



McCULLOCH[®]
THE POWER TO GET IT DONE™



Brugsanvisning ROB S600, ROB S800

Læs brugsanvisningen omhyggeligt igennem, og sørg for, at du forstår indholdet, inden du bruger produktet.



DA, Dansk

Indhold

1 Indledning		6 Fejlfinding	
1.1 Indledning.....	3	6.1 Introduktion - fejlfinding.....	33
1.2 Produktoversigt.....	4	6.2 Fejlmeddelelser.....	33
1.3 Symboler på produktet.....	4	6.3 Informationsmeddelelser.....	38
1.4 Symboler på displayet.....	5	6.4 Indikatorlampen på ladestationen.....	39
1.5 Symboler på batteriet.....	5	6.5 Symptomer.....	40
1.6 Generelle instruktioner for manuel betjening.....	5	6.6 Find brud i kablet.....	41
1.7 Overblik over menustrukturen.....	6	7 Transport, opbevaring og bortskaffelse	
1.8 Display.....	6	7.1 Transport.....	44
1.9 Tastatur.....	7	7.2 Opbevaring.....	44
2 Sikkerhed		7.3 Bortskaffelse.....	44
2.1 Sikkerhedsoplysninger.....	8	8 Tekniske data	
2.2 Sikkerhedsdefinitioner.....	9	8.1 Tekniske data.....	45
2.3 Sikkerhedsinstruktioner for drift.....	9	8.2 Registrerede varemærker.....	46
3 Installation		9 Garanti	
3.1 Introduktion – Installation.....	12	9.1 Garantivilkår.....	47
3.2 Hovedkomponenter til installation.....	12	10 EU-overensstemmelseserklæring	
3.3 Generelle forberedelser.....	12	10.1 EU-overensstemmelseserklæring.....	48
3.4 Før installation af kablerne.....	12		
3.5 Installation af produktet.....	17		
3.6 Fastgørelse af kablet med pløkker.....	19		
3.7 Nedgravning af afgrænsningskablet eller guidekablet.....	19		
3.8 Forlængelse af afgrænsningskablet eller guidekablet.....	19		
3.9 Efter installation af produktet.....	20		
3.10 Udførelse af produktets indstillinger.....	20		
4 Drift			
4.1 ON/OFF-knappen.....	26		
4.2 Sådan startes produktet.....	26		
4.3 Driftstilstande.....	26		
4.4 Parkeringstilstande.....	27		
4.5 Sådan standses produktet.....	27		
4.6 Sluk.....	27		
4.7 Opladning af batteriet.....	28		
4.8 Justér klippehøjden.....	28		
5 Vedligeholdelse			
5.1 Introduktion - vedligeholdelse.....	29		
5.2 Rengør produktet.....	29		
5.3 Udskiftning af knivene.....	30		
5.4 Firmwareopdatering.....	30		
5.5 Batteri.....	31		
5.6 Vinterservice.....	31		

1 Indledning

1.1 Indledning

Serienummer:

PIN-kode:

Produktregistreringsnøgle:

Serienummeret findes på produktets typeskilt og på produktkassen.

- Brug serienummeret, når du skal registrere dit produkt på www.mcculloch.com.

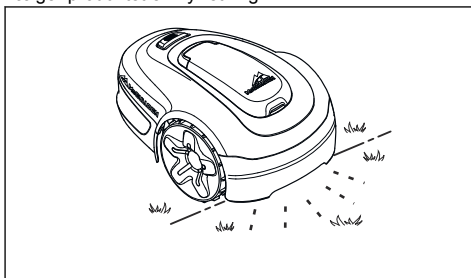
1.1.1 Support

Tal med din McCulloch-serviceforhandler for at få support til dit produkt.

1.1.2 Produktbeskrivelse

Bemærk: McCulloch opdaterer regelmæssigt sine produkters udseende og funktion. Se *Support på side 3*.

Dette produkt er en robotplæneklipper. Dette produkt har et batteri som strømkilde og klipper græsset automatisk. Den skifter selv imellem klipning og opladning. Bevægelsesmønsteret er tilfældigt, hvilket betyder, at græsplænen slås jævnt og med mindre slitage. Afgrænsningskablet og guidekablet styrer produktets bevægelser inden for arbejdsområdet. Sensorer i produktet registrerer, når det nærmer sig afgrænsningskablet. Produktets forende passerer altid afgrænsningskablet med en bestemt afstand, før produktet skifter retning. Hvis produktet rammer en forhindring eller nærmer sig et afgrænsningskabel, vælger produktet en ny retning.



Brugeren vælger driftsindstillinger ved hjælp af tasterne på tastaturet. Skærmen viser de valgte og mulige driftsindstillinger samt produktets driftstilstand.

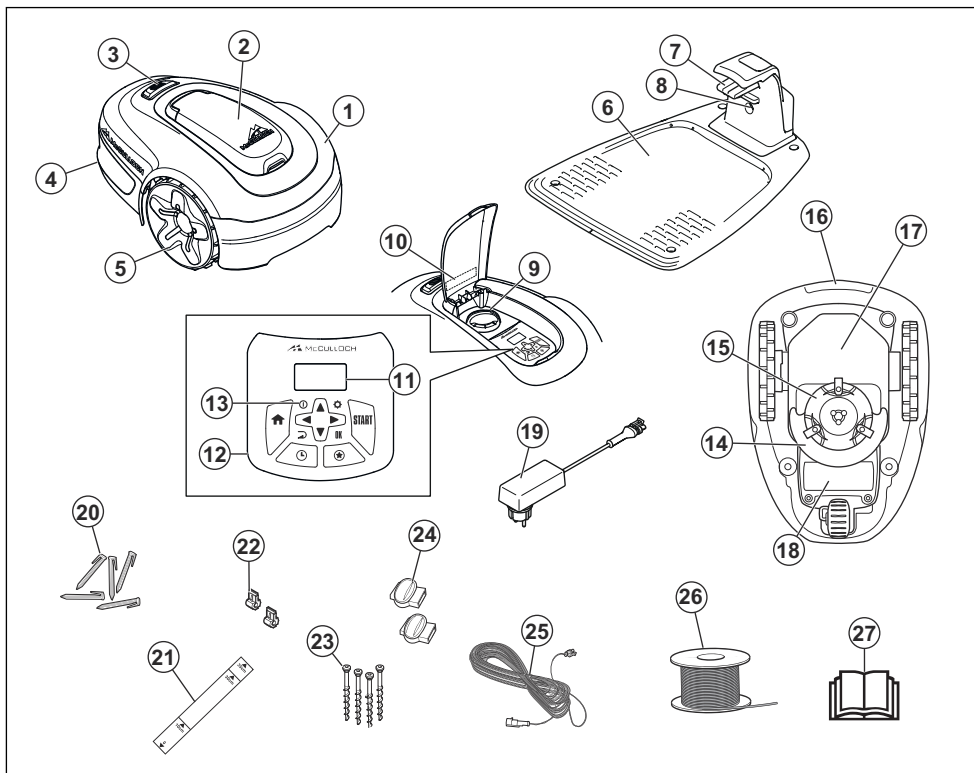
1.1.2.1 Klippeteknik

Produktet udleder ingen emissioner, er nemt at bruge og sparer energi. Den hyppige klippeteknik forbedrer græskvaliteten og reducerer brugen af kunstgødning. Opsamling af græsset er ikke nødvendig.

1.1.2.2 Find ladestationen

Produktet kører, indtil batteriets opladningsniveau er lavt. Derefter følger den guidekablet til ladestationen. Guidekablet lægges fra ladestationen imod f.eks. en fjernt beliggende del af arbejdsområdet eller igennem en smal passage. Guidekablet er forbundet med afgrænsningskablet og gør det meget nemmere og hurtigere for produktet at finde ladestationen.

1.2 Produktoversigt



Tallene på tegningen repræsenterer:

1. Karosseri
2. Dæksel til display og tastatur
3. Stopknap
4. Baghjul
5. Forhjul
6. Ladestation
7. Kontaktplader
8. Lysdiode til funktionskontrol af ladestationen, afgrænsningskablet og guidekablet
9. Klippehøjdeindstilling
10. Typeskilt (inklusive produktets identifikationskode)
11. Display
12. Tastatur
13. ON/OFF-knap
14. Klippesystem
15. Knivdisk
16. Håndtag

17. Chassiskasse med elektronik, batteri og motorer
18. Batteridæksel
19. Strømforsyning¹
20. Pløkker
21. Målepind til hjælp ved montering af afgrænsningskabel (målepinden brækkes fri af kassen)
22. Samlemuffer til afgrænsningskabel
23. Skruer til fastgøring af ladestationen
24. Stik til afgrænsningskabel
25. Lavspændingskabel
26. Kabel til afgrænsningsløkke og guidekabel
27. Brugsanvisning og lynvejledning

1.3 Symboler på produktet

Disse symboler forekommer på produktet. Læs dem omhyggeligt.

¹ Udseendet kan variere afhængigt af markedet



ADVARSEL: Læs brugsanvisningen før betjening af produktet.



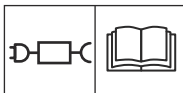
ADVARSEL: Deaktiver produktet, før du arbejder på eller løfter det.



ADVARSEL: Hold sikker afstand til produktet, når det kører. Hold hænder og fødder på sikker afstand af de roterende knive.



ADVARSEL: Sid ikke på produktet, når det kører. Hold aldrig hænderne eller fødderne i nærheden af eller under produktet.



Brug en aftagelig strømforsyning, som defineret på typepladen ved siden af symbolet.



Dette produkt er i overensstemmelse med EU-direktiverne.



Det er ikke tilladt at bortskaffe dette produkt som normalt husholdningsaffald. Sørg for, at produktet sendes til genanvendelse i overensstemmelse med den lokale lovgivning.



Lavspændingskablet må ikke afkortes, forlænges eller splejses.

Brug ikke en trimmer i nærheden af lavspændingskablet. Vær forsigtig med, hvor kablerne placeres, ved trimning af kanter.

1.4 Symboler på displayet



Tidsplansmenuen bruges til at indstille, hvornår produktet skal klippe plænen.



Indstillingsmenuen bruges til at indstille generelle produktindstillinger.



Produktet klipper ikke græs på grund af tidsplanfunktionen.



Produktet tilsidesætter tidsplanfunktionen.



Batteriindikatoren viser opladningsniveauet for batteriet. Når produktet lader op, blinker symbolet.



Produktet er i ladestationen, men oplader ikke batteriet.



Produktet er i ECO-tilstand.

1.5 Symboler på batteriet



Læs brugerinstruktionerne.



Bortskaf ikke batteriet ved at brænde det, og eksponer ikke batteriet for en varmekilde.



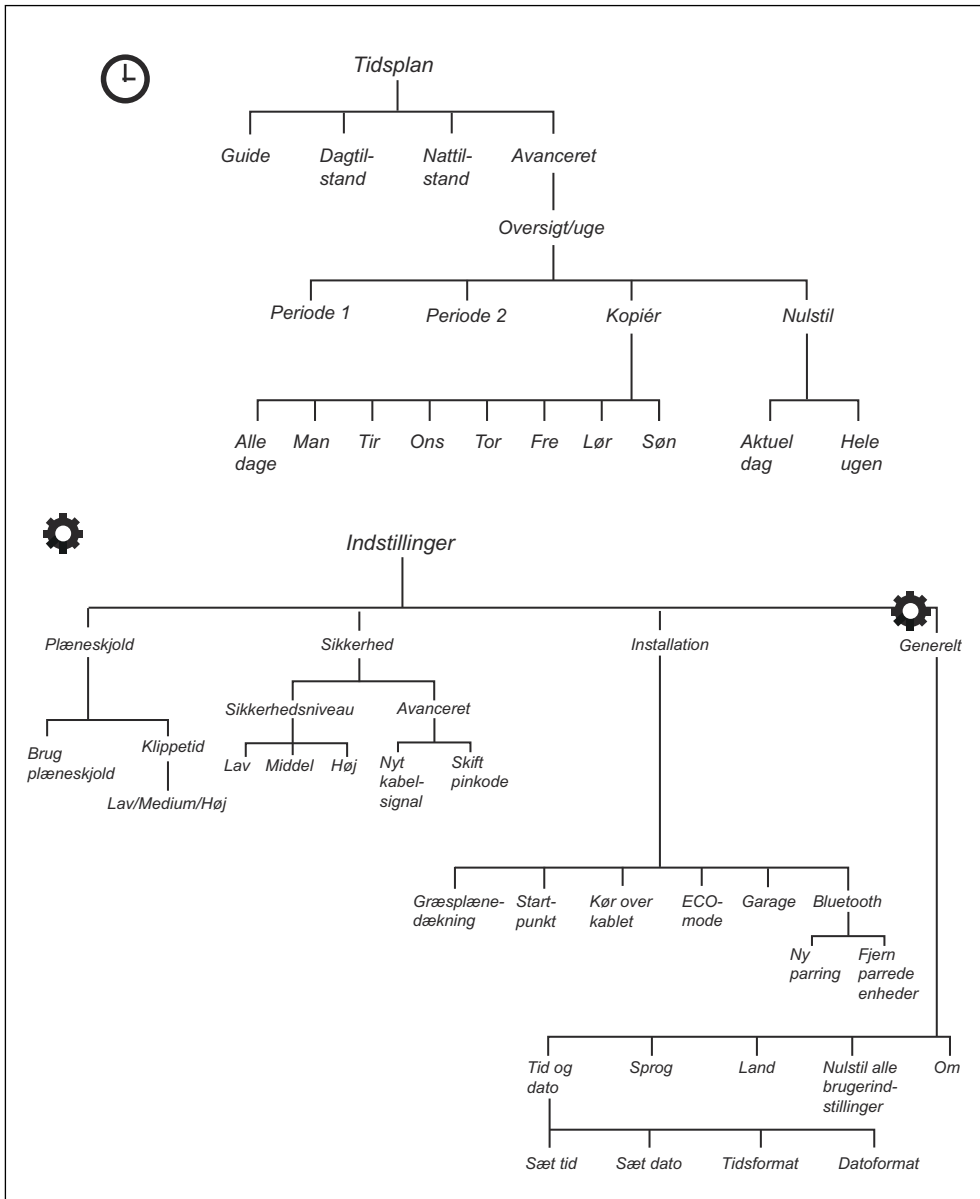
Nedsenk ikke batteriet i vand.

1.6 Generelle instruktioner for manuel betjening

Følgende system benyttes i brugsanvisningen med henblik på at gøre den mere brugervenlig:

- Tekst, der er skrevet med *kursiv*, er tekst, som vises i skærmen, eller som henviser til et andet afsnit i brugsanvisningen.
- Tekst, der er skrevet med **fed**, henviser til en af knapperne på produktet.
- Tekst, der er skrevet med **STORE BOGSTAVER** og *kursiv*, henviser til de forskellige driftstilstande på produktet.

1.7 Overblik over menustrukturen



1.8 Display

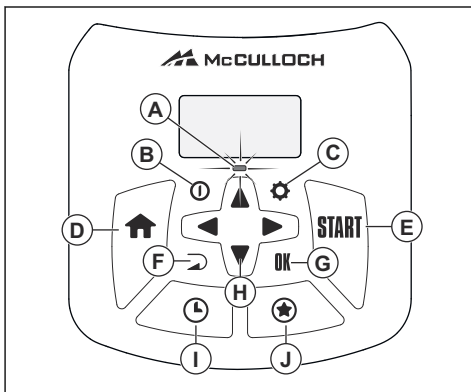
Displayet på produktet viser oplysninger og indstillinger for produktet.

Hvis du vil have adgang til displayet, skal du trykke på **STOP**-knappen og åbne dækslet.

1.9 Tastatur

Tastaturet på produktet giver brugeren mulighed for at navigere i menuen. Hvis du vil åbne tastaturet, skal du trykke på **STOP**-knappen og åbne dækslet.

- Indikatorlampen (A) på tastaturet er en vigtig statusindikator. Se *Indikatorlampen på side 26*.
- **ON/OFF**-knappen (B) bruges til at slå produktet **TIL/FRA**.
- Knappen **Indstillinger** (C) bruges til at gå til hovedmenuen.
- Knappen **Hjem** (D) bruges til at vælge parkeringstilstandene: *Hjem og bliv* og *Hjem og vent*.
- Knappen **Start** (E) bruges til at aktivere produktet.
- Knappen **TILBAGE** (F) bruges til at bevæge sig op igen i menuens lister.
- Knappen **OK** (G) bruges til at bekræfte de valgte indstillinger i menuerne.
- **Pileknapperne** (H) bruges til at navigere i menuen. **Pileknapperne op og ned** bruges også til at indtaste cifre, f.eks. pinkode, klokkeslæt og dato.
- Knappen **Tidsplan** (I) bruges til at gå til menuen for tidsplan.
- **STJERNE**-knappen (J) bruges til at vælge driftstilstande: *Sekundært område* *Power Cut* og *Områdeklipping*.



2.1 Sikkerhedsoplysninger

2.1.1 VIGTIGT. LÆS OMHYGGELIGT FØR BRUG. OPBEVARES TIL FREMTIDIG REFERENCE

Operatøren er ansvarlig for uheld eller skader på mennesker og materiel.

Denne enhed er ikke beregnet til at blive brugt af personer (herunder børn) med nedsatte fysiske, følelsesmæssige eller mentale evner eller mangel på erfaring og viden (der potentielt kan påvirke sikker håndtering af produktet), medmindre de er under opsyn eller har fået træning i brug af enheden af en person, der er ansvarlig for deres sikkerhed.

Enheden kan bruges af børn fra 8 år og opøfter og af personer med nedsatte fysiske, følelsesmæssige eller mentale evner eller manglede erfaring og viden, hvis de er under opsyn eller har fået træning i brug af enheden på en sikker måde og forstår de risici, der er forbundet med brugen. Der kan være lokale regler for, hvor gammel brugeren skal være. Rydning eller vedligeholdelse må ikke udføres af børn uden opsyn.

Tilslut aldrig strømforsyningen til en stikkontakt, hvis stikket eller ledningen er beskadiget. Et slidt eller beskadiget kabel øger risikoen for elektrisk stød.

Oplad kun batteriet i den medfølgende ladestation. Forkert brug kan forårsage elektrisk stød, overophedning eller udsivning af ætsende væske fra batteriet. I tilfælde af lækage af elektrolytter skal du skylle med vand/neutraliseringsmiddel. Opsøg læge, hvis det kommer i kontakt med øjnene.

Brug kun originale batterier, der er blevet anbefalet af producenten. Produktsikkerheden kan ikke garanteres med andet end originale batterier. Undgå at bruge ikke-genopladelige batterier.

Apparatet skal kobles fra strømforsyningen, når batteriet tages ud.



ADVARSEL: Produktet kan være farligt, hvis det anvendes forkert.



BEMÆRK: Bruges, hvis der er risiko for skader på produktet, andre materialer eller det omgivende område ved tilsidesættelse af instruktionerne i brugsanvisningen.



ADVARSEL: Brug aldrig produktet, hvis der opholder sig personer og i særdeleshed børn eller dyr i nærheden af arbejdsområdet.



ADVARSEL: Hold hænder og fødder på sikker afstand af de roterende knive. Hold aldrig hænderne eller fødderne tæt på eller under produktet, når det er tændt.



ADVARSEL: I tilfælde af skader eller ulykker skal der søges lægehjælp.

2.2 Sikkerhedsdefinitioner

Advarsler, forholdsregler og bemærkninger bruges til at pege på særligt vigtige dele af brugsanvisningen.



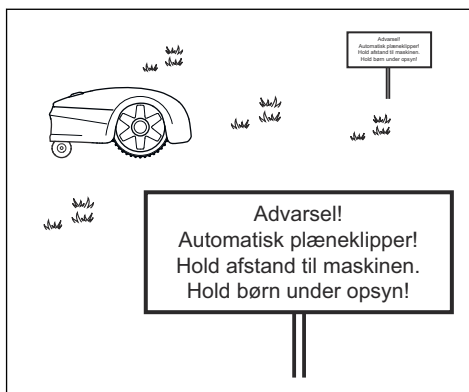
ADVARSEL: Bruges, hvis føreren udsætter sig selv eller omkringstående personer for risiko for personskade eller dødsfald ved tilsidesættelse af instruktionerne i brugsanvisningen.

Bemærk: Bruges til at give yderligere oplysninger, der er nødvendige i en given situation.

2.3 Sikkerhedsinstruktioner for drift

2.3.1 Brug

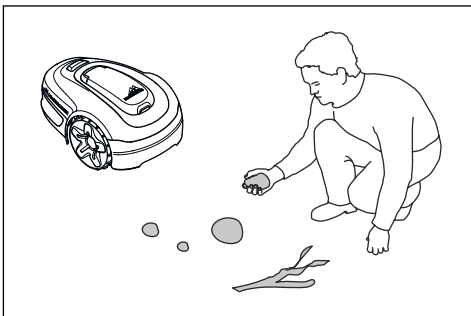
- Produktet må kun benyttes med det tilbehør, som anbefales af producenten. Alle andre former for brug er forkerte. Producentens instruktioner angående drift og vedligeholdelse skal følges nøjagtigt.
- Advarselsskilte skal placeres omkring arbejdsområdet for produktet, hvis det bruges i offentlige områder. Skiltene skal have følgende tekst: **Advarsel! Automatisk plæneklipper! Hold afstand til maskinen. Hold børn under opsyn!**



- Brug funktionen Parkér, se *Hjem og bliv på side 27*, eller sluk for produktet, når der befinder sig personer, især børn eller dyr, i klippeområdet. Det er muligt at programmere produktet til brug på tidspunkter, hvor området er fri for aktivitet, f.eks. om natten. Se *Sådan indstilles tidsplanen på side 21*. Husk på, at visse dyrearter, f.eks. pindsvin, er aktive om natten. De kan potentielt blive skadet af produktet.
- Produktet må kun betjenes, vedligeholdes og repareres af personer, der har fuldstændigt kendskab til dens særlige egenskaber og regler vedrørende generel sikkerhed. Læs brugervejledningen omhyggeligt igennem, og sørg

for at have forstået indholdet, inden du bruger produktet.

- Produktets oprindelige udformning må ikke ændres. Enhver form for ændring foretages på eget ansvar.
- Kontrollér, at der ikke er nogen fremmedlegemer, såsom sten, grene, redskaber eller legetøj, på græsplænen. Hvis klingerne rammer fremmedlegemer, kan klingerne blive beskadiget. Sluk altid for produktet på **ON/OFF**-knappen, før du fjerner en blokering. Efterse produktet for skader, før du genstarter produktet.



- Hvis produktet begynder at vibrere på en unormal måde. Sluk altid for produktet på hovedafbryderen eller **ON/OFF**-knappen, og efterse produktet for skader, før du genstarter produktet.
- Start produktet i overensstemmelse med brugsanvisningen. Når produktet er tændt, skal du sørge for at holde hænder og fødder på sikker afstand af de roterende knive. Stik aldrig hænder eller fødder ind under produktet.
- Rør aldrig farlige, bevægelige dele, f.eks. knivdisken, før de er standset helt.
- Løft aldrig produktet, og bær ikke rundt på det, når det er tændt.
- Lad aldrig personer, der ikke er bekendt med produktets funktioner og adfærd, bruge det.
- Produktet må aldrig kollideres med personer eller andre levende væsener. Hvis en person eller et andet levende væsen kommer i vejen for produktet, skal det standses med det samme. Se *Sådan standses produktet på side 27*.
- Anbring ikke nogen form for genstande oven på produktet eller den tilhørende ladestation.
- Produktet må ikke bruges, hvis knivdisk, karosseri eller beskyttelse er defekt. Den må heller ikke benyttes med defekte knive, skruer, møtrikker eller kabler. Tilslut aldrig et beskadiget kabel, og rør aldrig ved et beskadiget kabel, før det er blevet koblet fra strømforsyningen.
- Brug ikke produktet, hvis **ON/OFF**-knappen og **STOP**-knappen ikke fungerer.
- Sluk altid for produktet på **ON/OFF**-knappen, når produktet ikke er brugt. Produktet kan kun starte,

når det er blevet tændt ved hjælp af **ON/OFF**-knappen, og den korrekte pinkode er blevet indtastet.

- MCCULLOCH garanterer ikke fuld kompatibilitet mellem produktet og andre typer trådløse systemer som fjernbetjening, radiosendere, teleslynger, nedgravet dyreindhegning eller lignende.
- Metalgenstande i jorden (f.eks. armeret beton eller muldvarpenet) kan medføre driftsafbrydelse. Metalgenstandene kan skabe forstyrrelser i afgrænsningssignalet, hvilket kan resultere i driftsafbrydelse.
- Drifts- og opbevaringstemperatur er 0-50 °C. Temperaturområde for opladning er 0-45 °C. For høje temperaturer kan forårsage beskadigelse af produktet.

2.3.2 Batterisikkerhed



ADVARSEL: Lithium-ion-batterier kan eksplodere eller forårsage brand, hvis de afmonteres, kortsluttes, udsættes for vand, brand eller høje temperaturer. Batteriet skal håndteres forsigtigt, må ikke skilles ad, åbnes eller udsættes for nogen form for elektrisk/mechanisk misbrug. Undgå opbevaring i direkte sollys.

For yderligere oplysninger om batteriet, se *Batteri på side 31*

2.3.3 Sådan løftes og flyttes produktet



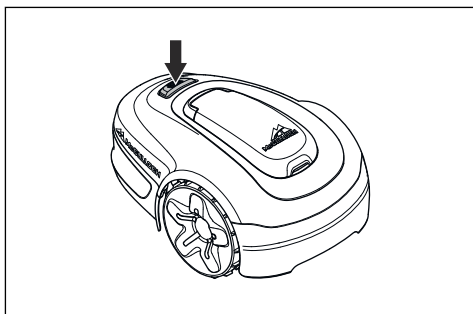
ADVARSEL: Produktet skal være slukket, før det løftes. Produktet er deaktiveret, når indikatorlampen på tastaturet ikke lyser.



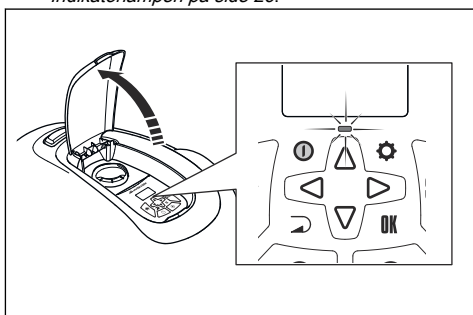
BEMÆRK: Løft aldrig produktet, når det er parkeret i ladestationen. Det kan beskadige ladestationen og/eller produktet. Tryk på **STOP**, og træk produktet ud af ladestationen, før det løftes.

Sikker flytning fra eller i arbejdsområdet:

1. Tryk på **STOP**-knappen for at stoppe produktet.



- Tryk på **ON/OFF**-knappen i 3 sekunder, og sørg for, at produktet er slukket. Kontrollér, at indikatorlampen på tastaturet ikke lyser. Det betyder, at produktet er slukket. Se *Indikatorlampen på side 26*.



- Bær produktet i håndtaget med knivdisken vendt væk fra kroppen.



2.3.4 Vedligeholdelse



ADVARSEL: Produktet skal være slukket, før der udføres vedligeholdelse. Produktet er slukket, når indikatorlampen på tastaturet ikke lyser.



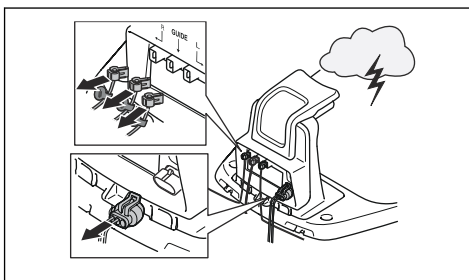
ADVARSEL: Brug stikket til at frakoble ladestationen, før der udføres rengøring eller vedligeholdelse af ladestationen eller kablerne.



BEMÆRK: Brug ikke en højtryksrenser til at rengøre produktet. Brug ikke opløsningsmiddel til rengøring.

Efterse produktet ugentligt, og udskift eventuelle beskadigede eller slidte komponenter. Se *Vedligeholdelse på side 29*.

2.3.5 I tilfælde af tordenvejr



Med henblik på at reducere risikoen for beskadigelse af elektriske komponenter i produktet og dets ladestation anbefaler vi, at alle forbindelser til ladestationen afbrydes (strømforsyning, afgrænsningskabel og guidekabel), hvis der er risiko for torden.

- Afmærk kablerne for at forenkle gentslutning. Ladestationens forbindelser er mærket R, L og GUIDE.
- Frakobl alle tilsluttede kabler og strømforsyningen.
- Tilslut alle kabler og strømforsyningen, hvis der ikke længere er risiko for torden. Det er vigtigt, at hvert enkelt kabel er tilsluttet det rette sted.

3 Installation

3.1 Introduktion – Installation

Se www.mcculloch.com for at få flere oplysninger i form af installations- og instruktionsvideoeer.

Vi anbefaler, at du opdaterer firmwaren, før du installerer produktet. Dermed kan du sikre, at produktet har den nyeste firmware. Se *Firmwareopdatering på side 30*.



ADVARSEL: Læs og forstå kapitlet om sikkerhed, før du installerer produktet.



BEMÆRK: Brug originale reservedele og installationsmateriale.

3.2 Hovedkomponenter til installation

Installationen omfatter følgende komponenter:

- En robotplæneklipper, der klipper plænen automatisk.
- En ladestation, der har 3 funktioner:
 - At udsende styresignaler langs afgrænsningskablet.
 - At udsende styresignaler langs guidekablet, så produktet kan følge guidekablet til specifikke fjernliggende områder i haven og finde vej tilbage til ladestationen.
 - Opladning af produktet.
- En strømforsyning, der tilsluttes ladestationen, og en 100-240 V stikkontakt.
- Afgrænsningskabel, der lægges langs arbejdsområdet og omkring genstande og planter, som produktet ikke må køre ind i. Kablet benyttes både som afgrænsnings- og guidekabel.

3.3 Generelle forberedelser



BEMÆRK: Huller med vand i plænen kan forårsage beskadigelse af produktet.

Bemærk: Læs hele dette installationskapitel, før du påbegynder installationen. Hvordan installationen udføres, påvirker produktets funktionsmåde. Det er derfor vigtigt at planlægge installationen omhyggeligt.

- Lav en oversigt over arbejdsområdet og medtag alle forhindringer. På denne måde bliver det lettere at finde frem til ideelle placeringer til ladestationen, afgrænsningskablet og guidekablet.

- Marker på oversigten, hvor ladestationen, afgrænsningskablet og guidekablet skal placeres.
- Marker på oversigten, hvor guidekablet er forbundet med afgrænsningskablet. Se *Installation af guidekablet på side 18*.
- Fyld eventuelle huller i plænen.
- Klip græsset, før du installerer produktet. Sørg for, at græsset maksimalt er 4 cm højt.

Bemærk: De første par uger efter installationen kan det opfattede lydniveau under klipning af græsset være højere end forventet. Når produktet har klippet græsset et stykke tid, er det opfattede lydniveau meget lavere.

3.4 Før installation af kablerne

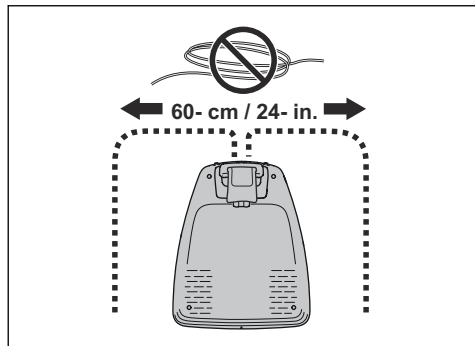
Du kan vælge at fastgøre kablerne til pløkker, eller du kan grave dem ned. Du kan bruge de to procedurer til samme arbejdsområde.



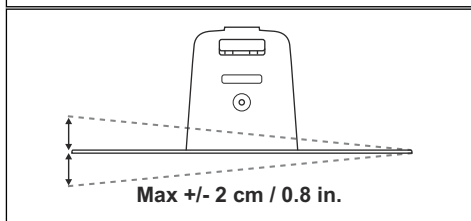
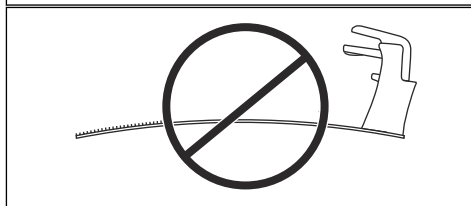
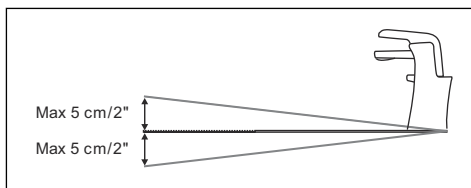
BEMÆRK: Hvis du benytter en vertikalskærer i arbejdsområdet, skal du grave afgrænsningskablet og guidekablet ned for at undgå, at de bliver beskadiget.

3.4.1 Undersøgelse af, hvor ladestationen skal placeres

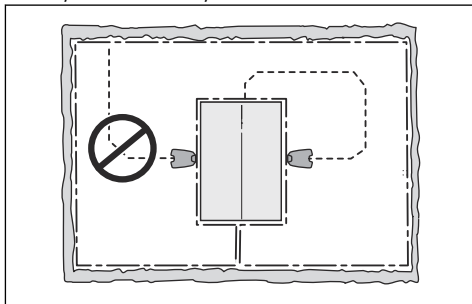
- Der skal være minimum 2 m fri plads foran ladestationen. Se *Undersøgelse af, hvor guidekablet skal lægges på side 16*.
- Hold mindst 30 cm / 12 tommer fri plads til højre og venstre for midten af ladestationen.



- Placer ladestationen nær en stikkontakt.
- Placer ladestationen på en plan overflade.
- Ladestationens bundplade må ikke bøjes.



- Hvis arbejdsområdet er opdelt i to dele, som er adskilt af en stejl skråning, anbefaler vi, at ladestationen placeres i den nederste del.
- Placer ladestationen i et område, som er beskyttet mod solen.
- Hvis ladestationen er installeret på en ø, skal du sørge for at tilslutte guidekablet til øen. Se *Oprettelse af en ø på side 15.*



3.4.2 Undersøgelse af, hvor strømforsyningen skal placeres



ADVARSEL: Du må ikke klippe i eller forlænge lavspændingskablet. Der er risiko for elektrisk stød.



BEMÆRK: Sørg for, at knivene på produktet ikke skærer lavspændingskablet over.



BEMÆRK: Vikl ikke lavspændingskablet i en spole, og placer det ikke under pladen på ladestationen. Spolen skaber interferens med signalet fra ladestationen.



- Placer strømforsyningen i et område med et tag og med beskyttelse mod sol og regn.
- Placer strømforsyningen i et område med god ventilation.
- Anvend en fejlstrømsafbryder (RCD), når du tilslutter strømforsyningen til en stikkontakt.

Lavspændingskabler i forskellige længder fås som tilbehør.

3.4.3 Undersøgelse af, hvor afgrænsningskablet skal lægges



BEMÆRK: Der skal være en sikkerhedsbarriere på min. 15 cm / 6 tommer i højden mellem afgrænsningskablet og vandområder, skrån timer, stejle skrænter eller offentlig vej. Dermed undgås skader på produktet.



BEMÆRK: Lad ikke produktet køre på grus.



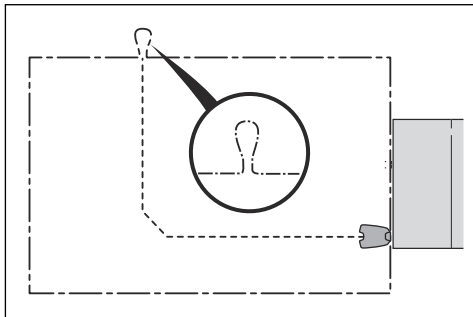
BEMÆRK: Lav ikke skarpe sving, når du installerer afgrænsningskablet.



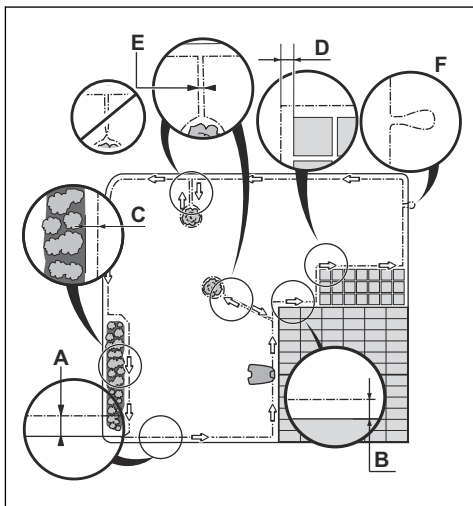
BEMÆRK: For at sikre en grundig klipning uden støj skal du isolere alle hindringer som f.eks. træer, rødder og sten.

Afgrænsningskablet lægges som en løkke omkring arbejdsområdet. Sensorer i produktet registrerer, hvornår produktet nærmer sig afgrænsningskablet, og produktet vælger en anden retning. Alle dele af arbejdsområdet må være maks. 15 M fra afgrænsningskablet.

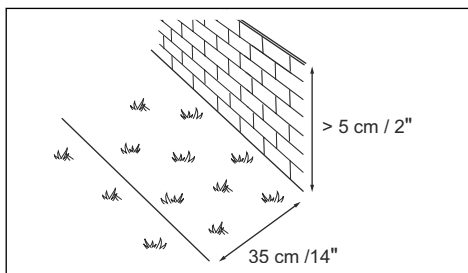
For at gøre det nemmere at oprette forbindelse mellem guidekablet og afgrænsningskablet anbefales det at lave en løkke, hvor guidekablet skal forbindes. Lav en løkke ved ca. 20 cm af afgrænsningskablet.



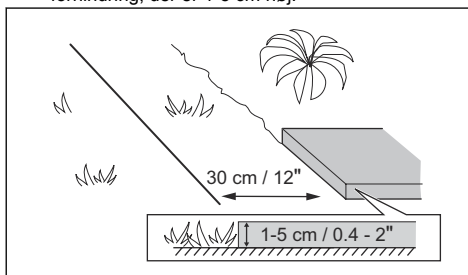
Bemærk: Lav en plan over arbejdsområdet, før du installerer afgrænsningskablet og guidekablet.



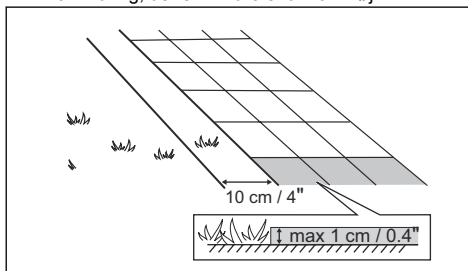
- Læg afgrænsningskablet omkring hele arbejdsområdet (A). Tilpas afstanden mellem afgrænsningskablet og forhindringer.
- Læg afgrænsningskablet 35 cm (B) fra en forhindring, der er mere end 5 cm høj.



- Læg afgrænsningskablet 30 cm (C) fra en forhindring, der er 1-5 cm høj.



- Læg afgrænsningskablet 10 cm (D) fra en forhindring, der er mindre end 1 cm høj.



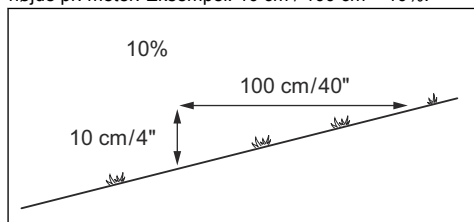
- Hvis du har en sti med fliser, som er plan i forhold til plænen, skal du placere afgrænsningskablet under fliserne.

Bemærk: Hvis fliserne er minimum 30 cm brede, skal du bruge fabriksindstillingen for funktionen *Kør over kablet* til at klippe alt græsset ved siden af fliserne. Se *Indstilling af funktionen Kør over kablet på side 24*.

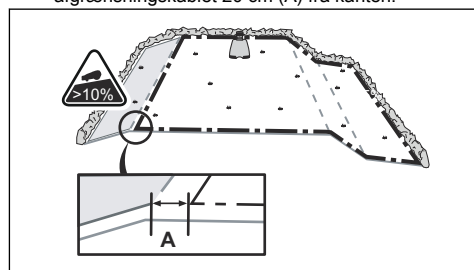
- Hvis du laver en ø, skal du placere de to dele af afgrænsningskablet, som går til og fra øen, tæt sammen (E). Placer kablerne på de samme pløkker. Se *Oprettelse af en ø på side 15*.
- Lav en løkke (F), hvor guidekablet skal forbindes med afgrænsningskablet.

3.4.3.1 Placering af afgrænsningskablet på en skråning

Produktet kan køre på -skråninger. Skråninger med større hældning skal isoleres ved hjælp af afgrænsningskablet. Hældningen (%) beregnes som højde pr. meter. Eksempel: 10 cm / 100 cm = 10%.



- Skråninger, der er stejlere end i arbejdsområdet, skal isoleres med afgrænsningskabel.
- På skråninger, der er stejlere end 10% langs græsplænsens ydre kant, anbringes afgrænsningskablet 20 cm (A) fra kanten.



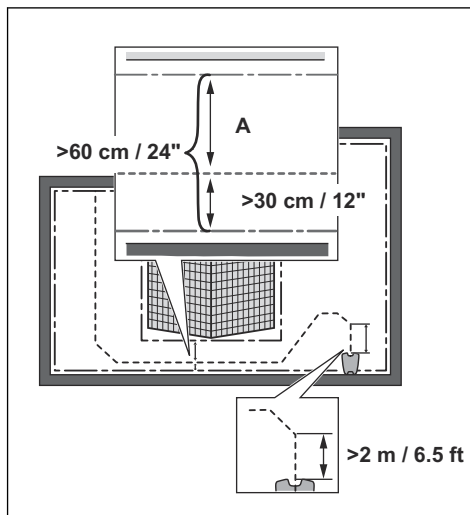
- For skråninger, som støder op til en offentlig vej, anbringes en sikkerhedsbarriere på min. 15 cm langs den ydre kant af skråningen. Du kan bruge en væg eller et hegn som sikkerhedsbarriere.

3.4.3.2 Passager

En passage er en sektion, som har et afgrænsningskabel på hver side og dermed danner forbindelse mellem to dele af arbejdsområdet. Afstanden mellem afgrænsningskablet på hver side af passagen skal være mindst 60 cm.

Bemærk: Hvis en passage er mindre end 2 m bred, skal der monteres et guidekabel igennem passagen.

Den anbefalede minimumafstand mellem guidekablet og afgrænsningskablet er 30 cm. Produktet kører altid på venstre side af guidekablet set i forhold til ladestationen. Det anbefales, at der er så stor friplads som muligt til venstre for guidekablet (A).



3.4.3.3 Oprettelse af en ø



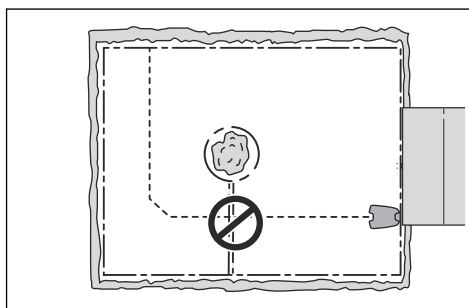
BEMÆRK: Lad ikke en sektion af afgrænsningskablet krydse en anden sektion. Afgrænsningskablets sektioner skal være parallelle med hinanden.



BEMÆRK: Læg ikke guidekablet hen over afgrænsningskablet.



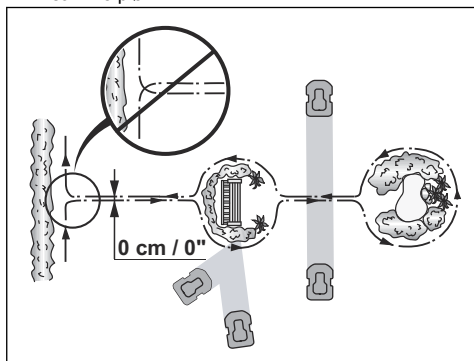
BEMÆRK: Afgræns eller fjern forhindringer, der er mindre end 15 cm i højden. Afgræns eller fjern forhindringer, som skrånere en smule, f.eks. sten, træer eller rødder. Dermed undgås skader på produktets klinger.



Afgrænsningsområdet i arbejdsområdet med afgrænsningskablet for at skabe en ø. Vi anbefaler at afgrænse alle faststående genstande i arbejdsområdet.

Nogle forhindringer kan tåle et sammenstød, f.eks. træer eller buske, der er mere end 15 cm i højden. Produktet støder ind i forhindringen og vælger derefter en ny retning.

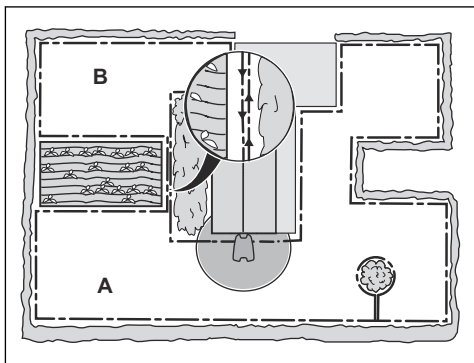
- Placer afgrænsningskablet hen til og rundt om forhindringen for at lave en ø.
- Placer de to dele af afgrænsningskablet til og fra øen tæt sammen. Dermed kører produktet hen over kablet.
- Sæt de to sektioner af afgrænsningskablet på den samme pløk.



3.4.3.4 Oprettelse af et sekundært område

Lav et sekundært område (B), hvis arbejdsområdet har to områder, der ikke er forbundet med en passage. Arbejdsområdet med ladestationen er det primære område (A).

Bemærk: Produktet skal flyttes manuelt imellem det primære og det sekundære område.



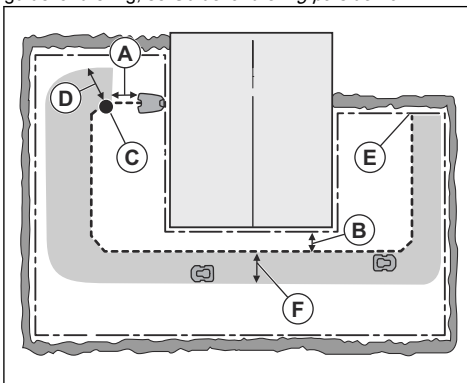
- Placer afgrænsningskablet omkring det sekundære område (B) for at lave en ø. Se *Oprettelse af en ø på side 15*.

Bemærk: Afgrænsningskablet skal placeres som 1 løkke rundt om hele arbejdsområdet (A + B).

Bemærk: Når produktet klipper græsset i det sekundære område, skal funktionen *Sekundært område* være markeret. Se *Driftstilstande på side 26*.

3.4.4 Undersøgelse af, hvor guidekablet skal lægges

Læg guidekablet fra ladestationen igennem arbejdsområdet, og forbind den til afgrænsningskablet. Installation af guidekablet er vigtig for en vellykket guidekalibrering, se *Guidekalibrering på side 20*.

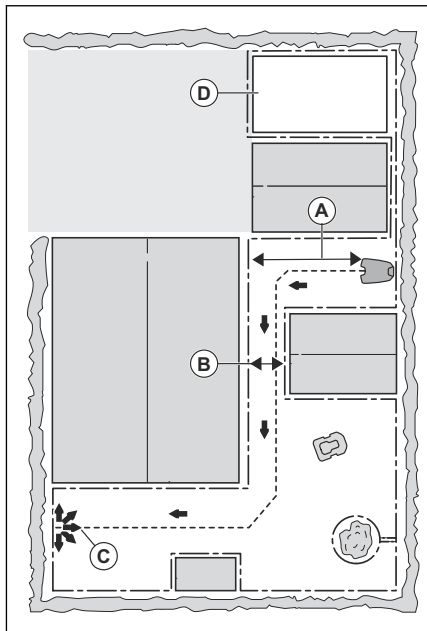


- Læg kablet i en linje på mindst 1 m foran ladestationen (A).
- Læg guidekablet mindst 30 cm fra afgrænsningskablet (B).
- Startpunkt (C). Se *Startpunkt på side 24*.
- Minimumsafstand 60 cm vinkelret på guidekablet (D). Hvis afstanden er kortere, afbrydes kalibreringsprocessen. For den bredest mulige korridorguide er der en afstand på mindst 1.35 m. Se *Guidekalibrering på side 20*.
- Hvor guidekablet er sluttet til afgrænsningskablet (E).
- Guidekorridor (F). Produktet kører altid til venstre for guidekablet, når man kigger ind imod ladestationen. Sørg for, at guidekablet har så stor friplads som muligt til venstre for guidekablet.

Bemærk: Produktet kører altid inde i guidekorridoren, men det ændrer afstanden til guidekablet.

3.4.5 Eksempler på arbejdsområder

- Hvis ladestationen placeres i et lille område (A), skal du sørge for, at afstanden til afgrænsningskablet er på mindst 2 m foran ladestationen.
- Hvis arbejdsområdet omfatter en passage (B) uden et guidekabel, er minimumafstanden mellem afgrænsningskablerne 2 m. Hvis et guidekabel er installeret gennem passagen, er minimumafstanden mellem afgrænsningskablerne 60 cm.
- Hvis arbejdsområdet omfatter områder, som er forbundet af en smal passage (B), kan du indstille produktet til først at følge og derefter forlade guidekablet på det punkt, hvor det tilslutter til afgrænsningskablet (C). Indstillingerne kan ændres i *Græsplænedækning på side 23*.
- Hvis arbejdsområdet omfatter et sekundært område (D), skal du se *Oprettelse af et sekundært område på side 16*. Placer produktet i det sekundære område, og vælg funktionen *Sekundært område*.



3.5 Installation af produktet

3.5.1 Installationsværktøjer

- Hammer/plastikkølle: Bruges til at lette arbejdet med at hamre pløkker ned i jorden.
- Kantskærer/lige spade: Bruges til nedgravning af afgrænsningskablet.

- Kombinationstang: Bruges til at klippe afgrænsningskablet over og trykke forbindelsesstykkerne sammen.
- Justerbar tang: Bruges til at trykke sammenkoblingsenhederne sammen.

3.5.2 Installation af ladestationen



ADVARSEL: Overhold de nationale bestemmelser om elektrisk sikkerhed.



ADVARSEL: Produktet må kun bruges sammen med den strømforsyningsenhed, der blevet leveret af McCulloch.



ADVARSEL: Placer ikke strømforsyningen ved en højde, hvor der er risiko for, at den kan blive udsat for vand på jorden. Placer ikke strømforsyningen på jorden.



ADVARSEL: Indkapsl ikke strømforsyningen. Kondensvand kan skade strømforsyningen og øge risikoen for elektrisk stød.



ADVARSEL: Risiko for elektrisk stød. Slut kun strømforsyningen til et stikudtag, der er tilsluttet en fejlstrømsafbryder (RCD). Gældende for USA/Canada. Hvis strømforsyningen er installeret udendørs: Risiko for elektrisk stød. Tilslut kun til en overdækket GFCI-stikforbindelse (RCD) af klasse A, som har et vejrbestandigt kabinet med udstyrets stikprop indsat eller fjernet.



BEMÆRK: Du må ikke lave nye huller i ladestationens plade.



BEMÆRK: Sæt ikke dine fødder på ladestationen.



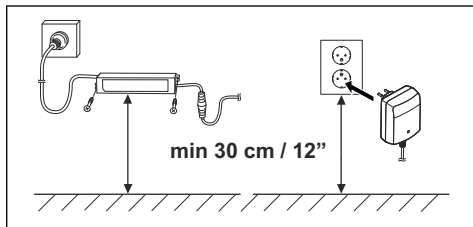
ADVARSEL: Strømforsyningskablet og forlængerkablet skal være uden for arbejdsområdet for at undgå beskadigelse af kablerne.

Når du tilslutter strømforsyningen, må du kun benytte et stikudtag, som er tilsluttet en fejlstrømsafbryder (RCD).

1. Læs og forstå instruktionerne om, hvor ladestationen skal placeres. Se *Undersøgelse af, hvor ladestationen skal placeres på side 12*.
2. Placer ladestationen i det valgte område.

Bemærk: Undlad at fastgøre ladestationen med skruer i jorden, indtil guidekablet er lagt. Se *Installation af guidekablet på side 18*.

3. Tilslut lavspændingskablet til ladestationen.
4. Placer strømforsyningen i en højde på mindst 30 cm.



5. Tilslut strømforsyningskablet til en udendørs stikkontakt med 100-240 V.

Bemærk: Når ladestationen er tilsluttet, er det muligt at lade produktet op. Anbring produktet i ladestationen, mens afgrænsningskablet og guidekablet lægges ud. Tænd for produktet. Se *Sådan startes produktet på side 26*. Fortsæt ikke med nogen produktindstilling, før installationen er fuldført.

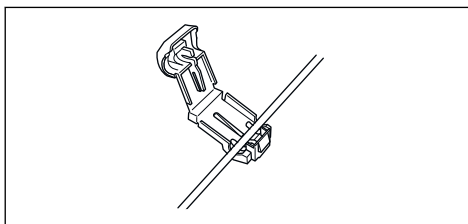
6. Fastgør lavspændingskablet i jorden med pløkker, eller grav kablet ned. Se *Fastgørelse af kablet med pløkker på side 19* eller *Nedgravning af afgrænsningskablet eller guidekablet på side 19*.
7. Tilslut ledningerne til ladestationen efter installation af afgrænsningskablet og guidekablet er fuldført. Se *Installation af afgrænsningskablet på side 18* og *Installation af afgrænsningskablet på side 18*.
8. Fastgør ladestationen til jorden med de medfølgende skruer efter guidekablet er installeret. Se *Installation af guidekablet på side 18*.

3.5.3 Installation af afgrænsningskablet

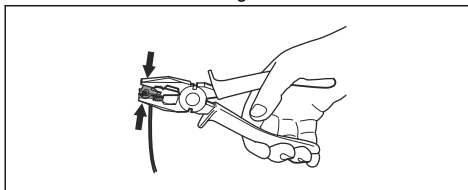


BEMÆRK: Vikl ikke overskydende kabel op som en spole. Spolen skaber interferens med produktet.

1. Læg afgrænsningskablet omkring hele arbejdsområdet. Påbegynd og færdiggør installationen bag ladestationen.
2. Åbn stikket, og placer afgrænsningskablet i fordybningen på stikket.



3. Luk stikket med en tang.



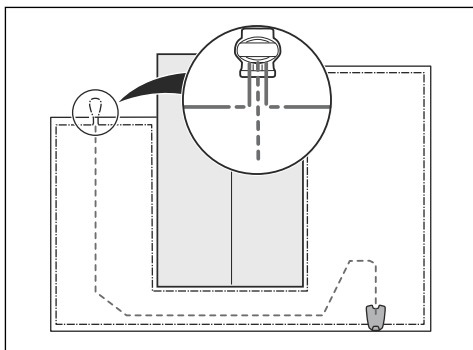
4. Klip afgrænsningskablet 1-2 cm over hvert stik.
5. Tryk højre stik på stikbenet med mærket "R" på ladestationen.
6. Tryk venstre stik på stikbenet med mærket "L" på ladestationen..

3.5.4 Installation af guidekablet



BEMÆRK: Sammensnoede kabler eller samlemuffer, der er omviklet med isolerbånd, er ikke at betragte som tilfredsstillende splejsninger. Fugtighed fra jorden vil få kablet til at oxidere, hvilket med tiden vil medføre kredsløbsbrud.

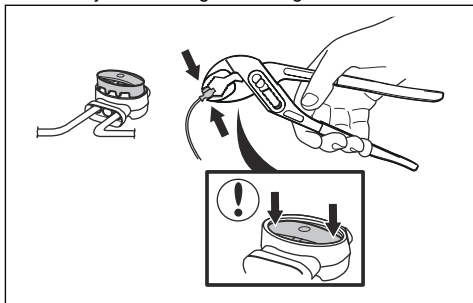
1. Åbn stikket, og placer kablet i fordybningen på stikket.
2. Luk stikket med en tang.
3. Skær guidekablet 1-2 cm over hvert stik.
4. Træk guidekablet igennem åbningen i ladestationens plade.
5. Tryk stikket på stikbenet med mærket "GUIDE" på ladestationen.
6. Kobl ladestationen fra stikkontakten.
7. Læg enden af guidekablet ved sløjfen på afgrænsningskablet.
8. Klip afgrænsningskablet over ved hjælp en skævbider.
9. Tilslut guidekablet til afgrænsningskablet ved hjælp af en samlemuffe.



- a) Sæt de to ender af afgrænsningskablet og enden af guidekablet ind i samlemuffen.

Bemærk: Sørg for, at du kan se enden af kablet gennem den gennemsigtige del af samlemuffen.

- b) Skub dækslet ned på samlemuffen med en justerbar tang for at fastgøre kablerne i den.



10. Fastgør guidekablet til jorden med pløkker, eller grav guidekablet ned i jorden. Se *Fastgørelse af kablet med pløkker på side 19* eller *Nedgravning af afgrænsningskablet eller guidekablet på side 19*.
11. Tilslut ladestationen til stikkontakten.

3.6 Fastgørelse af kablet med pløkker



BEMÆRK: Sørg for, at pløkkerne holder afgrænsningskablet og guidekablet ned mod jorden.



BEMÆRK: For lav klipping af græsset umiddelbart efter installationen kan også beskadige kablets isolering. Skader på isoleringen vil muligvis først medføre forstyrrelser flere uger eller måneder senere.

1. Læg afgrænsningskablet og guidekablet på jorden.
2. Sæt pløkkerne med mindst 100 cm afstand fra hinanden.
3. Fastgør pløkkerne til jorden med en hammer eller en plasthammer.

Bemærk: Kablet vil blive overgroet med græs og kan ikke ses efter et par uger.

3.7 Nedgravning af afgrænsningskablet eller guidekablet

- Skær en rille i jorden med en kantskærer eller en lige spade.
- Læg afgrænsningskablet eller guidekablet 1-20 cm ned i jorden.

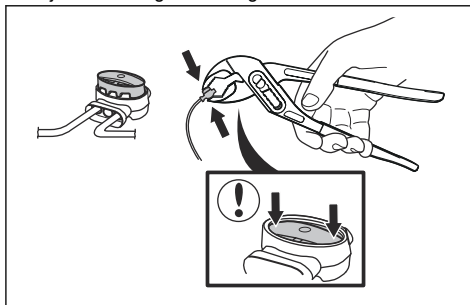
3.8 Forlængelse af afgrænsningskablet eller guidekablet

Bemærk: Forlæng afgrænsningskablet eller guidekablet, hvis det er kort til arbejdsområdet. Brug originale reservedele, f.eks. samlemuffer.

1. Kobl ladestationen fra stikkontakten.
2. Klip afgrænsningskablet eller guidekablet med en skævbider, hvor det er nødvendigt for at montere forlængelsen.
3. Tilføj kabel, hvor det er nødvendigt at montere forlængelsen.
4. Læg afgrænsningskablet eller guidekablet på sin position.
5. Sæt kablets ender i en samlemuffe.

Bemærk: Sørg for, at du kan se enderne af afgrænsningskablet eller guidekablet igennem den gennemsigtige del af samlemuffen.

6. Skub dækslet ned på samlemuffen med en justerbar tang for at fastgøre kablerne i den.



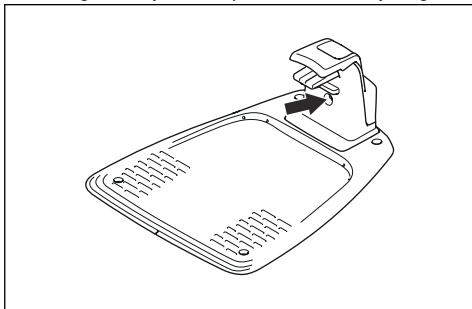
7. Læg afgrænsningskablet eller guidekablet på sin position med pløkker.

8. Tilslut ladestationen til stikkontakten.

3.9 Efter installation af produktet

3.9.1 Udførelse af en visuel kontrol af ladestationen

1. Sørg for, at lysdioden på ladestationen lyser grønt.



2. Hvis lysdioden ikke lyser grønt, skal du kontrollere installationen. Se *Indikatorlampen på side 26* og *Installation af ladestationen på side 17*.

3.9.2 Udførelse af de grundlæggende indstillinger

Før produktet begynder at køre for første gang, skal du udføre de grundlæggende indstillinger.

1. Placer produktet i ladestationen.
2. Tryk på **ON/OFF**-knappen i 3 sekunder.

Bemærk: Hvis batteriniveaet er meget lavt, skal produktet lades op, før du kan tænde for det.

3. Tryk på **pileknapperne** og **OK**-knappen. Vælg sprog, land, dato og klokkeslæt. Indstil *Guiden* og PIN-koden. Se *Guide på side 21*.

Bemærk: Det er ikke muligt at bruge 0000 som pinkode.

4. Tryk på knappen **START** og luk dækslet for at påbegynde kalibreringen.

Bemærk: Hvis batteriniveaet er for lavt, skal produktet oplade batterierne fuldstændigt, før guidekalibreringen begynder. Se *Guidekalibrering på side 20*.

3.9.3 Guidekalibrering

Kalibreringsprocessen er automatisk og indstiller så bred en guidekorridor som muligt for at reducere spor på plænen.

Bemærk: Produktet kører altid inde i guidekorridoren, men det ændrer afstanden til guidekablet.

Guidekalibreringen starter, når produktet når sit startpunkt. Produktet bevæger sig vinkelret væk fra guidekablet i venstre side i en maksimal afstand på 1.35 m, eller indtil det rammer afgrænsningskablet eller en forhindring. Venstre side betyder din venstre side, når du kigger lige frem mod ladestationen. Denne afstand indstilles som den maksimale korridorbredde, og guidekalibreringen afsluttes. Produktet bevæger sig langs guidekablet for at teste, om det kan følge guidekablet. Produktet følger guidekablet til det punkt, hvor guidekablet er forbundet til afgrænsningskablet. Produktet begynder at klippe, når det er ved afgrænsningskablet.

3.9.3.1 Sådan gentages guidekalibreringen

1. Tryk på **Menu**-knappen i 3 sekunder for at gå til menuen *Quick info*.
2. Brug **pileknapperne** og **OK**-knappen til at navigere gennem menustrukturen *Avanceret > Kalibrer > Guidekalibrering*.
3. Placer produktet i ladestationen.
4. Tryk på **Start**-knappen for at starte automatisk kalibrering.

3.10 Udførelse af produktets indstillinger

Brug betjeningspanelet til at angive alle produktindstillingerne. Betjeningspanelet består af et display og et tastatur, og du kan åbne alle funktioner via menuerne. Funktionerne har fabriksindstillinger, der passer til næsten alle arbejdsområder, men indstillingerne kan tilpasses forholdene i hvert arbejdsområde.

3.10.1 Menustruktur

Hovedmenuen indeholder:

- *Plæneskjold*
- *Sikkerhed*
- *Installation*
- *Generelt*

Se *Overblik over menustrukturen på side 6*.

3.10.2 Adgang til menuen

1. Tryk på knappen **STOP**.
2. Brug **pileknapperne** op eller ned og **OK**-knappen til at indtaste pinkoden.
3. Tryk på knappen **Indstillinger**.

3.10.3 Udførelse af indstillinger for tidsplan



Du kan indstille tidsplanen på 4 måder:

- Indstil tidsplanen ved hjælp af guiden. Se *Guide på side 21*.
- Dagtilstand
- Nattilstand
- Indstil tidsplanen i menupunktet Avanceret. Se *Sådan indstilles tidsplanen på side 21*.

Bemærk: Det bedste resultat opnås ved ikke at klippe plænen alt for ofte. Hvis produktet får lov til at klippe for ofte, kan græsplænen komme til at se nedtrådt ud. Produktet er også udsat for unødigt slitage.

3.10.3.1 Adgang til menuen tidsplan

1. Tryk på **STOP**-knappen.
2. Brug **pileknapperne** op eller ned og **OK**-knappen til at indtaste pinkoden.
3. Tryk på knappen **Tidsplan**.

3.10.3.2 Guide

Guiden er et hurtigt værktøj til at finde passende tidsplanindstillinger for din græsplæne.

1. Gentag trin 1-3 i *Adgang til menuen tidsplan på side 21*.
2. Brug **pileknapperne** og knappen **OK** for at gå gennem menustrukturen *Tidsplan > Guide*.
3. Indtast den estimerede plænestørrelse. Det er ikke muligt at angive en større plænestørrelse end den maksimale arbejdskapacitet.
4. Tryk på **OK**-knappen for at bekræfte plæstens størrelse. Når du indtaster græsplænestørrelsen, foreslår guiden enten en passende daglig tidsplan (se trin 7) eller kræver input til inaktive dage.
5. Vælg hvilke dage produktet skal være inaktivt. Brug **pileknapperne** op eller ned til at flytte markøren mellem dage.
6. Tryk på **OK**-knappen for at bekræfte den eller de valgte inaktive dag(e).
7. Guiden foreslår en daglig tidsplan for aktive dage. Hvis du vil flytte tidsplanintervallet til tidligere eller senere på dagen, skal du trykke på **pileknapperne** op eller ned.
8. Tryk på **OK**-knappen for at bekræfte den daglige tidsplan. En oversigt over den daglige tidsplan vises. Tryk på knappen **OK** for at gå tilbage til hovedmenuen.

Bemærk: Hvis du vil ændre indstillingerne for tidsplanen for enkelte arbejdsdage, skal du bruge menuen *Tidsplan > Avanceret*.

3.10.3.3 Dagtilstand

Dag-tilstand betyder, at produktet begynder at slå kl. 08.00 og slår det angivne antal driftstimer.

1. Gentag trin 1-3 i *Adgang til menuen tidsplan på side 21*.
2. Brug **pileknapperne** og **OK**-knappen til at navigere gennem menustrukturen *Tidsplan > Dagtilstand*.
3. Brug **pileknapperne** og **OK**-knappen til at vælge **JA** for at bekræfte.

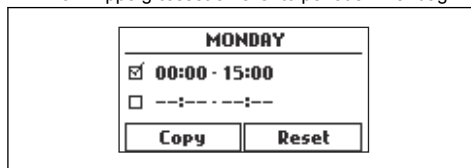
3.10.3.4 Nattilstand

Nat-tilstand betyder, at produktet begynder at slå kl. 20.00 og slår det angivne antal driftstimer.

1. Gentag trin 1-3 i *Adgang til menuen tidsplan på side 21*.
2. Brug **pileknapperne** og **OK**-knappen til at navigere gennem menustrukturen *Tidsplan > Nattilstand*.
3. Brug **pileknapperne** og **OK**-knappen til at vælge **JA** for at bekræfte.

3.10.3.5 Sådan indstilles tidsplanen

1. Gentag trin 1-3 i *Adgang til menuen tidsplan på side 21*.
2. Brug **pileknapperne** og **OK**-knappen for at gå gennem menustrukturen *Tidsplan > Avanceret > Overblik*.
3. Brug **pileknapperne** og **OK**-knappen til at vælge en dag.
4. Brug venstre **pileknep** for at vælge perioden.
5. Tryk på **OK**-knappen.
6. Beregn de passende driftstimer. Se *Foretag et estimat af den nødvendige driftstid på side 21*.
7. Angiv tidspunktet med **pileknapperne**. Produktet kan klippe græsset en eller to perioder hver dag.



8. Hvis produktet ikke skal klippe græs på en bestemt dag, skal du fjerne markeringen i afkrydsningsfeltet ved siden af de to tidsperioder.

3.10.3.6 Foretag et estimat af den nødvendige driftstid

Hvis arbejdsområdet er mindre end den maksimale kapacitet, skal tidsplanen indstilles mhp. at minimere slitage på græsplænen og produktet. Produktet har en maksimal klippetid hver dag. Du kan indstille driftstiden for produktet i tidsplanen. Driftstiden omfatter klipning,

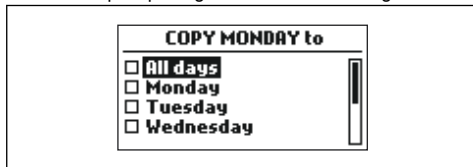
søgning og opladning. Driftstiden kan være forskellig af mange årsager, f.eks. arbejdsområdets udformning, græssets vækst og batteriets alder. Når produktet har kørt i den maksimale klippetid på en dag, vises meddelelsen *Dagens klipning fuldført* i produktets display.

I tabellen herunder vises de anbefalede driftstider for nogle eksempler på arbejdsområder. Hvis resultatet ikke er tilfredsstillende, skal driftstiden øges.

Areal, m ²	Anbefalet driftstid, t
250	6-7
500	13-15
750	21-22

3.10.3.7 Kopiering af indstilling for tidsplan

- Gentag trin 1-3 i *Adgang til menuen tidsplan på side 21*.
- Brug **pileknapperne** og **OK**-knappen til at gå gennem menustrukturen *Tidsplan > Avanceret > Overblik > Kopier*.
- Brug **pileknapperne** og knappen **OK** til at kopiere en tidsplanindstilling. Du kan kopiere indstillinger for tidsplan på dagsbasis eller for hele ugen.



3.10.3.8 Nulstilling af indstilling for tidsplan

Du kan fjerne alle indstillinger for tidsplan og bruge fabriksindstillingen.

- Gentag trin 1-3 i *Adgang til menuen tidsplan på side 21*.
- Brug **pileknapperne** og **OK**-knappen for at gå gennem menustrukturen *Tidsplan > Avanceret > Overblik > Nulstil*.
 - Tryk på **pileknapperne** for at vælge den aktuelle *dag* for kun at nulstille den aktuelle dag til fabriksindstillingerne.
 - Tryk på **pileknapperne** for at vælge *hele ugen* for at nulstille alle indstillinger for tidsplan til fabriksindstillingerne.
- Tryk på knappen **OK**.

3.10.4 Græsplæneskjold



Græsplæneskjold tilpasser automatisk klippetiden til græssets vækst. Produktet må ikke betjenes ud over tidsplanens indstillinger.

Bemærk: Når du bruger *Græsplæneskjold*, anbefales det at stille så megen driftstid som muligt til rådighed for *Græsplæneskjold*. Begræns ikke tidsplanen mere end nødvendigt.

Den første betjening for dagen er indstillet i tidsplanens indstillinger. Produktet fuldfører altid 1 klippecyklus, og derefter vælger *Græsplæneskjold*, om produktet fortsat skal køre eller ej.

Bemærk: *Græsplæneskjold* nulstilles, hvis produktet ikke betjenes i mere end 50 timer, eller ved en *Nulstilling af alle brugerindstillinger*. *Græsplæneskjoldet* ændres ikke, hvis der udføres en *Nulstilling af indstillingerne for tidsplan*.

3.10.4.1 Indstilling af plæneskjold

- Gentag trin 1-3 i *Adgang til menuen på side 20*.
- Brug **pileknapperne** og **OK**-knappen for at gå gennem menustrukturen *Indstillinger > Plæneskjold > Brug plæneskjold*.
- Tryk på **OK**-knappen for at vælge plæneskjoldet.
- Tryk på knappen **TILBAGE**.

3.10.4.2 Indstilling af frekvens for plæneskjold

Angiv, hvor ofte produktet skal klippe græsset, når plæneskjoldet er i brug. Der findes 3 frekvensniveauer: Lav, mellem og høj. Jo højere frekvens, jo længere må produkt køre.

- Gentag trin 1-3 i *Adgang til menuen på side 20*.
- Brug **pileknapperne** og **OK**-knappen for at gå gennem menustrukturen *Indstillinger > Plæneskjold > Klippetid*.
- Brug **pileknapperne** til at vælge *lav, mellem eller høj* frekvens.
- Tryk på knappen **TILBAGE**.

3.10.5 Sikkerhedsniveau



Der findes 3 sikkerhedsniveauer for produktet.

Funktion	Lav	Middel	Høj
<i>Alarm</i>			X
<i>Pinkode</i>		X	X
<i>Tidslås</i>	X	X	X

- **Alarm** - Der udløses en alarm, hvis pinkoden ikke indtastes inden for 10 sekunder efter knappen **STOP** er trykket ned. Alarmen udløses også, når produktet bliver løftet. Alarmen stopper, når pinkoden indtastes.
- **Pinkode** - Den korrekte pinkode skal indtastes for at få adgang til produktets menustruktur. Hvis der indtastes en forkert pinkode 5 gange, låses produktet i et bestemt tidsrum. Låsen forlænges, hver gang indtastningen er forkert.
- **Tidslås** - Produktet låses, hvis pinkoden ikke er blevet indtastet i 30 dage. Indtast pinkode for at få adgang til produktet.

3.10.5.1 Indstilling af sikkerhedsniveau

Vælg 1 af sikkerhedsniveauerne for dit produkt.

1. Gentag trin 1-3 i *Adgang til menuen på side 20*.
2. Brug **pileknapperne** og **OK**-knappen til at gå gennem menustrukturen *Indstillinger > Sikkerhed > Sikkerhedsniveau*.
3. Brug **pileknapperne** og **OK**-knappen til at vælge det sikkerhedsniveau.
4. Tryk på **OK**-knappen.

3.10.5.2 Sikkerhed - Avanceret

Sådan oprettes et nyt afgrænsningskabelsignal

Afgrænsningskabelsignalet vælges tilfældigt for at etablere en unik forbindelse imellem produktet og ladestationen. I sjældne tilfælde kan det være nødvendigt at oprette et nyt signal, f.eks. Hvis to tilstødende installationer benytter signaler, der minder meget om hinanden.

1. Placer produktet i ladestationen.
2. Gentag trin 1-3 i *Adgang til menuen på side 20*.
3. Brug **pileknapperne** og **OK**-knappen for at gå gennem menustrukturen *Indstillinger > Sikkerhed > Avanceret > Nyt afgrænsningskabelsignal*.
4. Afvent bekræftelse på, at afgrænsningssignalet er oprettet. Dette tager normalt ca. 10 sekunder.

Skift af pinkode

1. Gentag trin 1-3 i *Adgang til menuen på side 20*.
2. Brug **pileknapperne** og **OK**-knappen til at gå gennem menustrukturen *Indstillinger > Sikkerhed > Avanceret > Skift pinkode*.
3. Indtast den nye pinkode.
4. Tryk på knappen **OK**.
5. Indtast den nye pinkode igen.
6. Tryk på knappen **OK**.
7. Skriv den nye pinkode ned. Se *Indledning på side 3*.

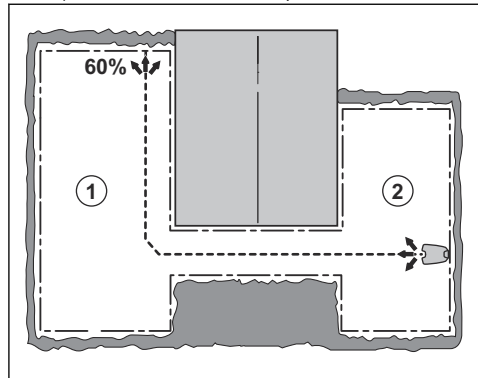
3.10.6 Græsplænedækning

Funktionen *Græsplænedækning* bruges til at lede produkt til fjernt beliggende dele af arbejdsområdet. Hvis arbejdsområdet omfatter fjernt beliggende områder, der

er forbundet med smalle passager, opretholder funktionen *Græsplænedækning* en velplejet plæne i alle dele af haven. Du kan indstille hyppigheden hvormed produktet begynder at følge guidekablet for at slå græs i tilslutning til afgrænsningskablet. Hvis funktionen *Græsplænedækning* ikke anvendes, begynder produktet at slå græs fra ladestationen.

3.10.6.1 Indstilling af funktionen Græsplænedækning

1. Gentag trin 1-3 i *Adgang til menuen på side 20*.
2. Brug **pileknapperne** og **OK**-knappen til at navigere gennem menustrukturen *Indstillinger > Installation > Græsplænedækning > Område 1*.
3. Brug **pileknapperne** til at vælge den procentdel af klipptiden, hvor produktet skal klippe området. Procentdelen svarer til procentdelen af området i forhold til hele arbejdsområdet.
 - a) Mål området.
 - b) Divider området med arbejdsområdet.
 - c) Konverter resultatet til procent.



4. Tryk på knappen **TILBAGE**.

3.10.6.2 Afprøvning af funktionen Græsplænedækning

1. Placer produktet i ladestationen.
2. Udfør trin 1-3 i *Adgang til menuen på side 20*.
3. Brug **pileknapperne** og **OK**-knappen til at navigere gennem menustrukturen *Indstillinger > Græsplænedækning > Område 1 > Mere > Test*.
4. Tryk på knappen **OK**.
5. Tryk på knappen **START**.
6. Luk dækslet.
7. Sørg for, at produktet kan finde området.

3.10.6.3 Deaktivering eller aktivering af funktionen Græsplænedækning

Deaktiver eller aktiver funktionen *Græsplænedækning* for hvert område.

1. Gentag trin 1-3 i *Adgang til menuen på side 20*.

2. Brug **pileknapperne** og **OK**-knappen til at navigere gennem menustrukturen *Indstillinger > Græsplænedækning > Område 1 > Deaktiver*.
3. Tryk på knappen **OK**.
4. Tryk på knappen **TILBAGE**.

3.10.6.4 Nulstilling af indstillinger for Græsplænedækning

Du kan nulstille indstillingerne for *Græsplænedækning* for hvert område og bruge fabriksindstillingen.

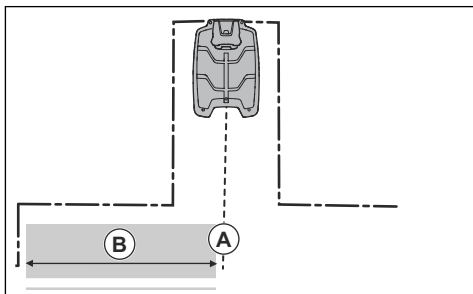
1. Gentag trin 1-3 i *Adgang til menuen på side 20*.
2. Brug **pileknapperne** og **OK**-knappen til at navigere gennem menustrukturen *Indstillinger > Græsplænedækning > Område 1 > Mere > Nulstil*.
3. Tryk på **OK**-knappen.

3.10.7 Startpunkt

Denne funktion gør det muligt at kontrollere, hvor langt produktet skal køre langs kablet fra ladestationen, før det begynder at klippe. Fabriksindstillingen er 60 cm, og den maksimale afstand er 300 cm.

Bemærk: Produktet kører oven på guidekablet fra ladestationen til startpunktet. Hold så kort afstand til startpunktet som muligt for at mindske risikoen for spordannelse på plænen.

Hvis ladestationen er placeret i et område med begrænset plads, f.eks. under en veranda, er det vigtigt at vælge et godt startpunkt, så guidekalibreringsprocessen bliver optimeret. Se *Guidekalibrering på side 20*.



A) Startpunkt

B) Minimumsafstand 60 cm (vinkelret på guidekablet). Hvis afstanden er kortere, afbrydes kalibreringsprocessen. For den bredest mulige korridorguide er der en afstand på mindst 1.35 m. Se *Guidekalibrering på side 20*.

3.10.7.1 Indstilling af et startpunkt

1. Gentag trin 1-3 i *Adgang til menuen på side 20*.
2. Brug **pileknapperne** og **OK**-knappen til at gå gennem menustrukturen *Indstillinger > Installation > Startpunkt*.

3. Brug **pileknapperne** til at angive afstanden i cm.
4. Tryk på knappen **MENU** for at gå tilbage.

3.10.8 Funktionen Kør over kablet

Den forreste del af produktet bevæger sig altid forbi afgrænsningskablet med en bestemt afstand, før produktet bevæger sig tilbage ind i arbejdsområdet. Fabriksindstillingen er 12 cm. Du kan vælge en afstand på 20-40 cm.

Bemærk: Hvis *Kør over kablet*-afstanden er ændret, ændres afstanden langs afgrænsningskablet i hele arbejdsområdet.

3.10.8.1 Indstilling af funktionen Kør over kablet

1. Gentag trin 1-3 i *Adgang til menuen på side 20*.
2. Brug **pileknapperne** og **OK**-knappen til at gå gennem menustrukturen *Indstillinger > Installation > Kør over kablet*.
3. Brug **pileknapperne** til at angive distancen.
4. Tryk på knappen **BACK (TILBAGE)**.

3.10.9 ECO-tilstand

Hvis *ECO-tilstand* er aktiveret, stopper signalet i afgrænsningsløkken, guidekablet og ladestationen, når produktet er parkeret eller oplades.

Bemærk: Brug *ECO-tilstand* til at spare på energien og undgå interferens med andet udstyr, f.eks. høreapparater eller garageporte.

Bemærk: Hvis du vil starte produktet manuelt i arbejdsområdet, skal du trykke på **STOP**-knappen, før du fjerner produktet fra ladestationen. Hvis ikke, kan produktet ikke startes i arbejdsområdet.

3.10.9.1 Indstilling af ECO-tilstand

1. Gentag trin 1-3 i *Adgang til menuen på side 20*.
2. Brug **pileknapperne** og **OK**-knappen til at gå gennem menustrukturen *Indstillinger > Installation > ECO-tilstand*.
3. Tryk på **OK**-knappen for at vælge *ECO-tilstand*.
4. Tryk på knappen **MENU** for at gå tilbage.

3.10.10 Undgå kollisioner med garagen

Hvis du har installeret en garage (fås som tilbehør), kan du reducere slitage på produktet og garagen ved at vælge *Undgå kollision med garagen*.

1. Gentag trin 1-3 i *Adgang til menuen på side 20*.
2. Brug **pileknapperne** og **OK**-knappen til at gå gennem menustrukturen *Indstillinger > Installation > Garage > Undgå kollision med garagen*.

- Tryk på knappen **MENU** for at gå tilbage.

Bemærk: Hvis *Undgå kollision med garagen* er valgt, kan det resultere i, at græsset ikke klippes omkring ladestationen.

3.10.11 Bluetooth®

Produktet kan oprette forbindelse til mobile enheder, der har McCulloch ROB-appen installeret. Det er en gratis app til din mobile enhed. Interaktion med produktet på kort afstand kaldes Bluetooth®. Når parringen mellem produktet og appen er blevet bekræftet, har du adgang til menuer og funktioner, så længe du er inden for kort rækkevidde (Bluetooth®).

3.10.11.1 Parring af McCulloch ROB-appen og produktet

- Download McCulloch ROB-appen på din mobile enhed.
- Gentag trin 1-3 i *Adgang til menuen på side 20*.
- Brug **pileknapperne** og **OK**-knappen til at navigere gennem menustrukturen *Indstillinger > Installation > Bluetooth > Ny parring*.
- Følg instruktionerne i appen.

3.10.12 Generelt

I *Generelt* kan du ændre de generelle indstillinger for produktet.

3.10.12.1 Indstilling af klokkeslæt og dato

- Gentag trin 1-3 i *Adgang til menuen på side 20*.
- Brug **pileknapperne** og **OK**-knappen for at navigere gennem menustrukturen *Indstillinger > Generelt > Klokketslæt og dato*.
- Brug **pileknapperne** til at indstille tiden, og tryk derefter på knappen **Menu** for at gå tilbage.
- Brug **pileknapperne** til at angive datoen, og tryk derefter på knappen **Menu** for at gå tilbage.
- Brug **pileknapperne** til at angive tidsformatet, og tryk derefter på knappen **Menu** for at gå tilbage.
- Brug **pileknapperne** for at indstille datoformatet, og tryk derefter på knappen **Menu** for at gå tilbage.

3.10.12.2 Indstilling af sprog

- Gentag trin 1-3 i *Adgang til menuen på side 20*.
- Brug **pileknapperne** og **OK**-knappen for at navigere gennem menustrukturen *Indstillinger > Generelt > Sprog*.
- Brug **pileknapperne** for at vælge sproget, og tryk derefter på knappen **TILBAGE**.

3.10.12.3 Indstilling af land

- Gentag trin 1-3 i *Adgang til menuen på side 20*.

- Brug **pileknapperne** og **OK**-knappen for at navigere igennem menustrukturen *Indstillinger > Generelt > Land*.
- Brug **pileknapperne** for at vælge landet, og tryk derefter på knappen **TILBAGE**.

3.10.12.4 Nulstilling af alle brugerindstillinger

- Gentag trin 1-3 i *Adgang til menuen på side 20*.
- Brug **pileknapperne** og **OK**-knappen for at navigere gennem menustrukturen *Indstillinger > Generelt > Nulstil alle brugerindstillinger*.
- Brug den **højre pileknop** til at vælge *Fortsæt med nulstilling af alle brugerindstillinger?*
- Tryk på **OK**-knappen for at nulstille alle brugerindstillinger.

Bemærk: Indstillinger for *sikkerhedsniveau, pinkode, signal og meddelelser, dato og klokkeslæt, sprog og land* nulstilles ikke.

3.10.12.5 Menuen Om

Menuen *Om* viser oplysninger om produktet, f.eks. serienummer og forskellige firmwareversioner.

4 Drift

4.1 ON/OFF-knappen



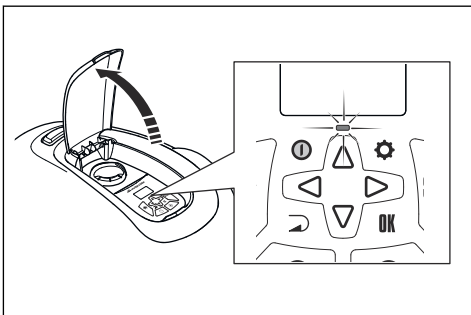
ADVARSEL: Læs sikkerhedsinstruktionerne omhyggeligt inden start af produktet.



ADVARSEL: Hold hænder og fødder på sikker afstand af de roterende knive. Hold aldrig hænderne eller fødderne i nærheden af eller under maskinen, mens klingemotoren kører.



ADVARSEL: Brug aldrig produktet, hvis der opholder sig personer og i særdeleshed børn eller dyr i nærheden af arbejdsområdet.



- Tryk på **ON/OFF**-knappen i 3 sekunder for at tænde for produktet. Produktet er aktivt, når indikatorlampen på tastaturet lyser.
- Tryk på **ON/OFF**-knappen i 3 sekunder for at slukke for produktet.
- Produktet er i strømsparetilstand, hvis indikatorlampen blinker. Tryk på **ON/OFF**-knappen i 3 sekunder for at tænde for produktet.

4.1.1 Indikatorlampen



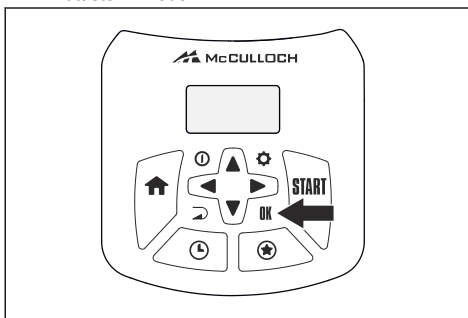
ADVARSEL: Det er kun sikkert at foretage inspektion eller vedligeholdelse på produktet, når produktet er deaktiveret. Produktet er deaktiveret, når lampen på tastaturet ikke lyser.

Indikatorlampen på ON/OFF-knappen er en vigtig statusindikator:

- Produktet er aktivt, når lysindikatoren lyser konstant.
- Produktet er i strømsparetilstand, hvis indikatorlampen blinker. Tryk på **ON/OFF**-knappen i 3 sekunder for at starte produktet igen.
- Produktet er deaktiveret, når indikatorlampen ikke lyser.

4.2 Sådan startes produktet

1. Åbn dækslet til tastaturet.
2. Tryk på **ON/OFF**-knappen i 3 sekunder. Displayet lyser.
3. Brug **op/ned-pileknappene** og **OK**-knappen til at indtaste Pinkoden.



4. Tryk på **START**-knappen for at begynde at slå græs i hovedområdet.

Bemærk: Hvis en anden driftstilstand ønskes, skal du trykke på **STJERNE**-knappen og bekræfte med **OK**-knappen. Se *Driftstilstande på side 26*.

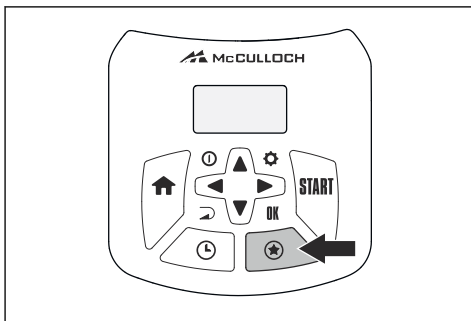
5. Luk dækslet.

Bemærk: Hvis produktet er parkeret i ladestationen, vil det først forlade ladestationen igen, når batteriet er ladet helt op, og hvis tidsplanen tillader, at produktet arbejder.

4.3 Driftstilstande

Når der trykkes på **STJERNE**-knappen, kan følgende driftstilstande vælges:

- Sekundært område
- Power Cut
- Områdeklipping



4.3.1 Sekundært område

Hvis du vil slå græs i sekundære områder, skal du vælge driftstilstanden *Sekundært område*. I denne tilstand skal brugeren flytte produktet manuelt imellem det primære og sekundære område. Produktet slår græs i et valgt tidsrum, eller indtil batteriet er afladet. Når batteriet er afladet, standser produktet, og meddelelsen *Behøver manuel ladning* vises i produktets display. Placer produktet i ladestationen for at lade batteriet op. Når batteriet er opladet, bevæger produktet sig ud af ladestationen og stopper. Produktet er nu parat til at starte drift, men kræver bekræftelse fra brugeren. I tilstanden *Sekundært område* arbejder produktet i en valgt periode, eller indtil batteriet er afladet.

Bemærk: Hvis du vil slå græs i det primære område efter at batteriet er opladet, skal du indstille produktet til tilstanden *Primært område*, før du placerer produktet i ladestationen.

4.3.2 Power Cut

Alle tidsplanindstillinger kan midlertidigt tilsidesættes ved at vælge *Power Cut*. Det er muligt at tilsidesætte planen i 3 timer. Produktet kan ikke indstilles til at klippe mere end den maksimale klippetid for hver dag.

4.3.3 Områdeklipping

Områdeklipping er nyttig til hurtigt at klippe et område, hvor græsset er blevet klippet mindre end i andre dele af haven. Du skal flytte produktet manuelt til det valgte område.

Områdeklipping betyder, at produktet klipper i et spiralformet mønster for at klippe græsset i det område, hvor den startede.

4.4 Parkeringstilstande

Når **HJEM**- knappen trykkes ned, er følgende parkeringstilstande til rådighed.

4.4.1 Hjem og bliv

Parkeringstilstanden *Hjem og bliv* betyder, at produktet returnerer til ladestationen og bliver der, indtil en anden driftstilstand vælges.

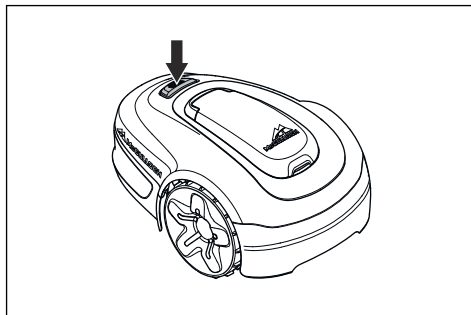
4.4.2 Hjem og vent

Parkeringstilstanden *Hjem og vent* betyder, at produktet vender tilbage til ladestationen, hvor det forbliver, indtil den næste tidsplan tillader drift. Hvis produktet har kørt i den maksimale klippetid for dagen, vil det gå i gang igen næste dag. Se *Foretag et estimat af den nødvendige driftstid* på side 21.

4.5 Sådan standses produktet

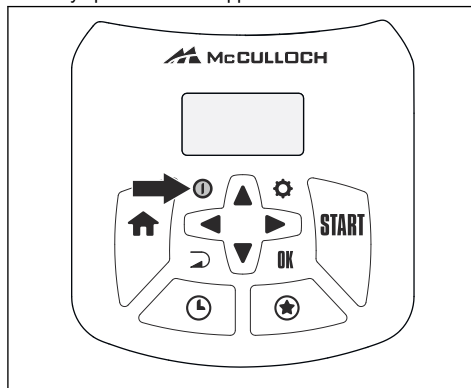
1. Tryk på **STOP**-knappen oven på produktet.

Produktet stopper, og knivmotoren stopper.



4.6 Sluk

1. Tryk på knappen **STOP**.
2. Åbn dækslet.
3. Tryk på **ON/OFF**-knappen i 3 sekunder.



4. Produktet slukker.
5. Kontrollér, at indikatorlampen på tastaturet ikke lyser.

4.7 Opladning af batteriet



ADVARSEL: Oplad kun produktet vha. en ladestation, som er beregnet til det. Forkert brug kan forårsage elektrisk stød, overophedning eller udsivning af ætsende væske fra batteriet.

Skyl med vand i tilfælde af udsivning af elektrolytter, og søg lægehjælp, hvis de kom i kontakt med øjnene.

- Drej i urets retning for at øge klippehøjden.
 - Drej mod urets retning for at mindske klippehøjden.
4. Luk dækslet.

Når produktet er nyt eller har været opbevaret i en længere periode, vil batteriet være afladt, og det vil være nødvendigt at oplade det, før maskinen kan tages i brug. I tilstanden *Primært område* skifter produktet automatisk mellem klipning og opladning.

1. Tryk på **ON/OFF** i 3 sekunder for at starte produktet.
2. Placer produktet i ladestationen. Skub produktet så langt ind som muligt for at sikre, at der er ordentlig kontakt imellem produktet og ladestationen. Se kontakt og ladeslæder i *Produktoversigt på side 4*
3. Displayet viser en meddelelse om, at ladeprocessen er i gang.

4.8 Justér klippehøjden

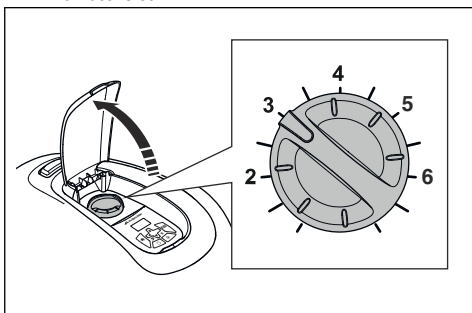
Klippehøjden kan varieres fra MIN (2 cm) til MAKS (5 cm).



BEMÆRK: I de første uger efter en nyinstallation skal klippehøjden være indstillet til MAX for at undgå at beskadige løkkekablet. Herefter kan klippehøjden reduceres trinvist hver uge, indtil den ønskede klippehøjde er nået.

4.8.1 Indstilling af klippehøjden

1. Tryk på **STOP**-knappen for at standse produktet.
2. Åbn dækslet.



3. Drej grebet til den ønskede position.

5 Vedligeholdelse

5.1 Introduktion - vedligeholdelse



ADVARSEL: Produktet skal være slukket, før der udføres vedligeholdelse. Produktet er deaktiveret, når LED-indikatorlampen ikke lyser.



ADVARSEL: Brug beskyttelseshandsker.

For at forbedre driftssikkerheden og forlænge levetiden skal du rengøre produktet regelmæssigt, og udskift slidte dele. Al vedligeholdelse og service skal udføres i henhold til McCulloch's anvisninger. Se *Garanti på side 47*.

Når produktet tages i brug, skal knivdisken og knivene efterses én gang om ugen. Hvis slitagen har været begrænset i denne periode, kan eftersynsintervallet forlænges.

Det er vigtigt, at knivdisken kan rotere ubesværet. Knivenes kanter må ikke være beskadigede. Knivenes levetid varierer meget og afhænger eksempelvis af:

- Driftstiden og størrelsen på arbejdsområdet.
- Type græs og sæsonbetonet vækst.
- Jord, sand og anvendelse af gødning.
- Tilstedeværelse af genstande som f.eks. kogler, løvfald, legetøj, redskaber, sten, rødder og lignende.

Den normale levetid er 4 til 7 uger, når den bruges under gunstige forhold. Se *Sådan udskiftes knivene på side 30* for oplysninger om, hvordan knivene udskiftes.

Bemærk: Arbejde med sløve knive giver ringere klipperesultater. Græsset bliver ikke klippet pænt, og der kræves mere energi, så produktet ikke længere kan vedligeholde et så stort areal.

5.2 Rengør produktet



BEMÆRK: Brug ikke en højtryksrensere til at rengøre produktet. Brug ikke opløsningsmiddel til rengøring.

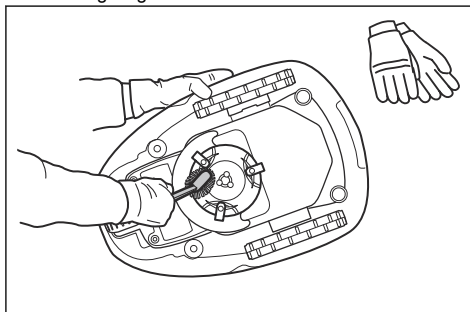
Produktet fungerer ikke tilfredsstillende på skråninger, hvis hjulene er blokeret af græs. Brug en blød børste til at rengøre produktet.

McCulloch anbefaler at bruge et særligt rengørings- og vedligeholdelsessæt, der kan købes som tilbehør. Tal med din McCulloch-serviceforhandler.

5.2.1 Chassis og knivdisk

Efterse knivdisken og knivene en gang om ugen.

1. Tryk på **STOP**-knappen.
2. Tryk på **ON/OFF**-knappen i 3 sekunder for at slukke for produktet.
3. Kontrollér, at indikatorlampen på tastaturet ikke lyser.
4. Hvis produktet er snavset, skal du rengøre det ved hjælp af en børste eller en vandslange. Brug ikke en højtryksrensere.
5. Løft produktet om på siden.
6. Rengør knivdisken og chassiset ved hjælp af f.eks. en opvaskebørste. Kontroller samtidig, om knivdisken roterer frit i forhold til fodbeskyttelsen. Kontroller også, om knivene er intakte og kan bevæge sig frit.



5.2.2 Hjul

Rengør rundt om hjulene. Græs på hjulene kan have indvirkning på produktets funktion på skråninger.

5.2.3 Produktets karrosseri

Brug en fugtig, blød svamp eller klud til at rengøre produktets karrosseri. Hvis produktets hoveddel er beskadigt, skal du bruge en mild sæbe til at rengøre det.

5.2.4 Ladestation



ADVARSEL: Afbryd ladestationen med stikket, før der udføres vedligeholdelse eller rengøring af ladestationen eller strømforsyningen.

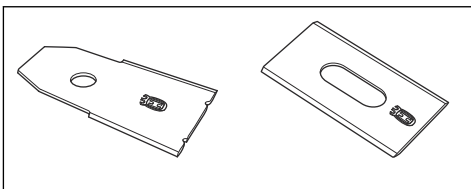
Rengør regelmæssigt for græs, blade, kviste og andet, der måtte kunne hindre sammenkobling.

5.3 Udskiftning af knivene



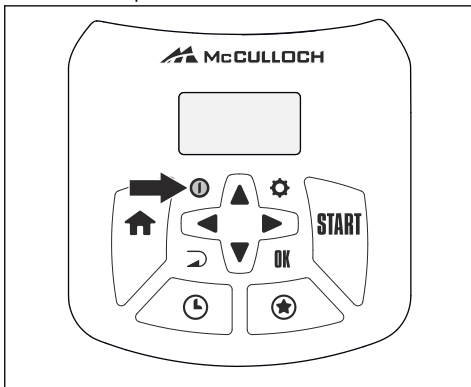
ADVARSEL: Brug knive og skruer af den rette type. McCulloch kun kan garantere sikkerheden ved brug af originale knive. Hvis kun knivene udskiftes, og den gamle skrue sættes i igen, kan skruen blive slidt under klippearbejdet. Det kan medføre, at knivene bliver slynget ud under karosseriet med stor kraft og forårsager alvorlig personskade.

For en sikkerheds skyld skal alle slidte og beskadigede dele udskiftes. Selvom knivene er intakte, skal de alligevel udskiftes regelmæssigt for at sikre optimale klipperesultater og et lavt energiforbrug. Alle tre knive og skruer skal udskiftes på samme tid for at sikre, at klippesystemet er i balance. Brug McCulloch originale knive præget med det kronede H-mærkelogo, se *Garantivilkår på side 47*.



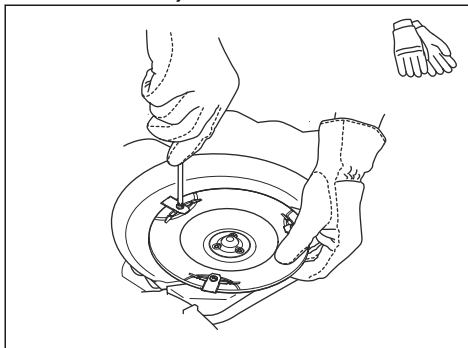
5.3.1 Sådan udskiftes knivene

1. Tryk på knappen **STOP**.
2. Åbn dækslet.
3. Tryk på **ON/OFF**-knappen i 3 sekunder for at slukke for produktet.



4. Kontrollér, at indikatorlampen på tastaturet ikke lyser.
5. Vend produktet på hovedet. Placer produktet på et blødt og rent underlag for at undgå at ridse karosseriet og dækslet.

6. Fjern de tre skruer. Brug en skruetrækker med lige kærv eller en stjerneskruetrækker.



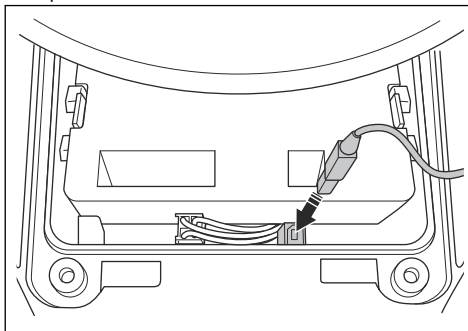
7. Fjern alle knive og skruer.
8. Fastgør nye knive og skruer.
9. Bekræft, at knivene kan bevæge sig frit.

5.4 Firmwareopdatering

Hvis service udføres af kundeservice hos McCulloch, bliver tilgængelige firmwareopdateringer downloadet til produktet af serviceteknikeren. Men ejere af McCulloch-produkter kan opdatere firmwaren, hvis dette påbegyndes af McCulloch. Registrerede brugere vil i så fald blive underrettet.

5.4.1 For at opdatere firmwaren

1. Åbn batteridækslet. Se *Sådan udskiftes batteriet på side 31*.
2. Tilslut et USB-printerkabel (USB A- og USB B-kontakter) til produktet og computeren. USB-printerkablet fås som tilbehør.



3. Gå til www.mcculloch.com, søg efter og download firmwareopdateringsværktøjet, og følg instruktionerne.
4. Fjern USB-printerkablet, og luk batteridækslet.

5.5 Batteri



ADVARSEL: Oplad kun produktet vha. en ladestation, som er beregnet til det. Forkert brug kan forårsage elektrisk stød, overophedning eller udsivning af ætsende væske fra batteriet. Skyl med vand i tilfælde af udsivning af elektrolytter, og søg lægehjælp, hvis de kom i kontakt med øjnene.



ADVARSEL: Brug kun originale batterier, der er blevet anbefalet af producenten. Produktsikkerheden kan ikke garanteres med andre batterier. Ikke-genopladelige batterier må ikke anvendes.



BEMÆRK: Batteriet skal oplades helt inden vinteropbevaring. Hvis batteriet ikke er ladet helt op, kan det tage skade, og i visse tilfælde endda blive ubrugeligt.

Hvis produktets driftstid bliver kortere end normalt imellem opladningerne, er det et tegn på, at batteriet er ved at blive gammelt og på et tidspunkt skal udskiftes.

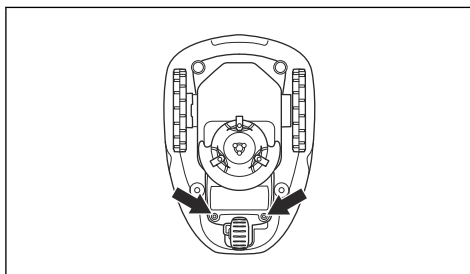
Bemærk: Batterilevetiden afhænger af sæsonens længde og det antal timer, som produktet benyttes om dagen. En lang sæson eller mange daglige driftstimer kan betyde, at batteriet skal udskiftes oftere. Batteriet er i orden, så længe produktet opretholder en velplejet plæne.

5.5.1 Sådan udskiftes batteriet

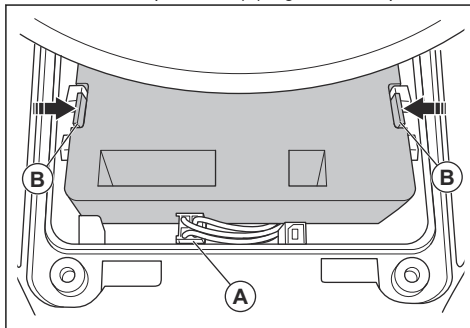


ADVARSEL: Apparatet skal kobles fra strømforsyningen, når batteriet tages ud.

1. Tryk på **ON/OFF**-knappen i 3 sekunder for at slukke for produktet. Kontrollér, at indikatorlampen på tastaturet ikke lyser.
2. Indstil klippehøjden til MIN.
3. Vend produktet på hovedet. Placer produktet på et blødt og rent underlag for at undgå at ridse huset og displayafskærmningen.
4. Rengør rundt om batteridækslet.
5. Skru skrueerne til batteridækslet ud (Torx 20), og fjern batteridækslet.



6. Udløs låsen på stikket (A), og træk den opad.



BEMÆRK: Træk ikke i kablerne.

7. Udløs låsen på batteriet, og løft batteriet (B).
8. Sæt det nye batteri i produktet.

Bemærk: Monter batteridækslet uden at klemme kablerne. Hvis pakningen på batteridækslet er synligt beskadiget, skal hele batteridækslet udskiftes.

9. Tilslut kablet.
10. Tilspænd forsigtigt de fire skrueer til batteridækslet (Torx 20).

5.6 Vinterservice

Indlever produktet til din lokale McCulloch-serviceforhandler, før det opbevares for vinteren. Almindelig vinterservice vil bevare produktet i god stand og skabe de bedste betingelser for en ny sæson uden afbrydelser.

Servicen omfatter sædvanligvis følgende:

- Grundig rengøring af huset, chassiset, knivdisken og alle andre bevægelige dele.
- Afprøvning af produktets funktion og komponenter.
- Kontrol og eventuel udskiftning af sliddele som f.eks. knive og lejer.

- Afprøvning af produktets batterikapacitet samt anbefaling vedrørende eventuel udskiftning af batteriet.
- Hvis den nye firmware er tilgængelig, bliver produktet opdateret.

6 Fejlfinding

6.1 Introduktion - fejlfinding

I dette kapitel kan du finde oplysninger og hjælp til fejl og symptomer på produktet. Du kan finde flere oplysninger og ofte stillede spørgsmål på www.mcculloch.com.

6.2 Fejlmeddelelser

Fejlmeddelelserne i tabellen nedenfor er vist i displayet på produktet. Tal med din McCulloch-repræsentant, hvis den samme meddelelse vises hyppigt.

Meddelelse	Årsag	Handling
<i>Hjulmotor blokeret, venstre/højre</i>	Græs eller andet omkring drivhjulet.	Fjern græs eller andre genstande.
<i>Klippesystem blokeret</i>	Græs eller andet omkring knivdisken.	Fjern græs eller andre genstande.
	Knivdisken befinder sig i vand.	Flyt produktet, og undgå, at der ophober sig vand i arbejdsområdet.
	Græsset er for højt.	Klip græsset, før du installerer produktet. Sørg for, at græsset maksimalt er 4 cm / 1.6 tommer højt.
<i>Lukket inde</i>	Produktet befinder sig bag nogle forhindringer på et lille areal.	Fjern forhindringerne, eller anbring afgrænsningskablet rundt om forhindringen for at skabe en ø. Se <i>Oprettelse af en ø på side 15</i> .
<i>Uden for arbejdsområde</i>	En del af afgrænsningskablet er placeret over den anden del af afgrænsningskablet til ladestationen.	Kontrollér, at afgrænsningskablet er forbundet korrekt.
	Afgrænsningskablet ligger for tæt på kanten af arbejdsområdet.	Sørg for, at afgrænsningskablet er installeret korrekt. Se <i>Installation af afgrænsningskablet på side 18</i> .
	Arbejdsarealet skræner meget ved afgrænsningsløkken.	
	Afgrænsningskablet er lagt i den forkerte retning omkring en ø.	
	Interferens med afgrænsningskablet fra metalgenstande som f.eks. hegn, armeringsjern eller nedgravede kabler i nærheden.	Flyt afgrænsningskablet.
	Produktet kan ikke finde det korrekte afgrænsningskabelsignal på grund af interferens med et afgrænsningskabelsignal fra en anden produktinstallation i nærheden.	Sæt produktet i ladestationen, og opret et nyt afgrænsningskabelsignal.

Meddelelse	Årsag	Handling
<i>Tomt batteri</i>	Produktet kan ikke finde ladestationen.	Flyt guidekablet et andet sted hen. Se <i>Installation af guidekablet på side 18</i> .
	Batteriet er udløbet.	Udskift batteriet. Se <i>Batteri på side 31</i> .
	Antennen på ladestationen er defekt.	Kontrollér, om indikatorlampen i ladestationen blinker rødt. Se <i>Indikatorlampen på ladestationen på side 39</i> .
	Ladepladerne på produktet eller kontaktpladerne på ladestationen er defekte på grund af rust.	Rengør ladepladerne og kontaktpladerne med et fint smergellærred. Hvis problemet fortsætter, skal du kontakte din godkendte servicetekniker.
<i>Forkert pinkode</i>	Der er indtastet en forkert pinkode. Du har 5 forsøg til at indtaste den korrekte pinkode. Derefter blokeres tastaturet i et stykke tid.	Indtast den korrekte pinkode. Kontakt kundeservice hos McCulloch, hvis du har glemt pinkoden.
<i>Kører ikke</i>	Produktet sidder fast i noget og glider.	Frigør produktet, og afhjælp årsagen til problemet. Hvis det skyldes vådt græs, skal du vente, indtil plænen er tør, før du bruger produktet.
	Arbejdsområdet omfatter en stejl skråning.	Stejle skråninger skal isoleres fra området. Se <i>Undersøgelse af, hvor afgrænsningskablet skal lægges på side 13</i> .
	Guidekablet er ikke lagt på tværs af skråningen.	Kontrollér, at guidekablet er installeret på tværs af skråningen. Se <i>Undersøgelse af, hvor guidekablet skal lægges på side 16</i> .
<i>Hjulmotor overbelastet, venstre/højre</i>	Græs eller andet omkring drivhjulet.	Fjern græs eller genstande fra drivhjulet.
<i>Stødsensorproblem, for/bag</i>	Produktets karosseri kan ikke bevæge sig frit omkring chassiset.	Kontrollér, at produktets karosseri kan bevæge sig frit omkring chassiset. Hvis problemet fortsætter, skal du kontakte din godkendte servicetekniker.
<i>Alarm! Klipper slukket</i>	Alarmen er aktiveret, fordi produktet var blevet slukket.	Justering af sikkerhedsniveau i menuen <i>Sikkerhed</i> . Se <i>Sikkerhedsniveau på side 22</i> .
<i>Alarm! Klipper stoppet</i>	Alarmen er aktiveret, fordi produktet er blevet standset.	
<i>Alarm! Klipper løftet</i>	Alarmen er aktiveret, fordi produktet er blevet løftet.	
<i>Alarm! Klipper væltet</i>	Alarmen er aktiveret, fordi produktet er blevet væltet.	

Meddelelse	Årsag	Handling
<i>Ladestation blokeret</i>	Kontakten mellem ladepladerne på produktet og kontaktpladerne på ladestationen er ikke god. Produktet har gjort en række forsøg på at oplade.	Sæt produktet i ladestationen, og kontrollér, at ladepladerne og kontaktpladerne er tilsluttede.
	En genstand forhindrer produktet i at køre ind i ladestationen.	Fjern genstanden.
	Ladestationen er løftet eller bøjet.	Anbring bundpladen på et plant underlag.
	Guidekablet er ikke installeret korrekt.	Installer guidekablet korrekt. Se <i>Installation af guidekablet på side 18</i> .
<i>Sidder fast i ladestation</i>	En genstand forhindrer produktet i at køre ud af ladestationen.	Fjern genstanden.
<i>Op og Ned</i>	Produktet er i en forkert position, produktet vipper for meget eller vender på hovedet.	Anbring produktet i den korrekte position.
<i>Behøver manuel ladning</i>	Produktet er indstillet til driftstilstanden <i>Se-kundært område</i> .	Placer produktet i ladestationen.
<i>Næste start tt:mm</i>	Tidsplanindstillingen forhindrer produktet i at starte.	Tilpas tidsplanindstillingerne. Se <i>Udførelse af indstillinger for tidsplan på side 21</i> .
	Produktet har kørt i den maksimale klippetid for dagen.	Normal betjening af produktet
	Tid eller dato på produktet er ikke korrekt.	Indstil tid eller dato. Se <i>Indstilling af klokkeslæt og dato på side 25</i> .
<i>Dagens klipning fuldført</i>	Produktet har kørt i den maksimale klippetid for dagen.	Normal betjening af produktet. Se <i>Foretag et estimat af den nødvendige driftstid på side 21</i> .
<i>Løftet</i>	Løftesensoren er aktiveret, fordi produktet er blevet løftet.	Kontrollér, at produktets karosseri kan bevæge sig frit omkring chassiset. Fjern eller opret en ø omkring genstande, der kan medføre, at chassiset skal løftes. Hvis problemet fortsætter, skal du kontakte din godkendte service-tekniker.
<i>Hjulmotorproblem, højre/venstre</i>	Græs eller andet omkring drivhjulet.	Rengør hjulene og området omkring hjulene.
<i>Elektronisk problem</i>	Midlertidigt elektronisk problem eller firmwarerelateret problem i produktet.	Genstart produktet. Hvis problemet fortsætter, skal du kontakte din godkendte service-tekniker.
<i>Kabelsensor problem, for/bag</i>		
<i>Tiltsensorproblem</i>		
<i>Midlertidig problem</i>		
<i>Ugyldig kombination af underenheder</i>		
<i>Midlertidigt batteri-problem</i>		
<i>Sikkerhedsfunktion defekt</i>		

Meddelelse	Årsag	Handling
<i>Problem med ladesystem</i>	Forkert batteritype.	Brug originale batterier, der er blevet anbefalet af producenten.
<i>Batteriproblem</i>	Midlertidigt batteri- eller firmwarerelateret problem i produktet.	Genstart produktet. Hvis problemet fortsætter, skal du kontakte din godkendte servicetekniker.
	Forkert batteritype.	Brug originale batterier, der er blevet anbefalet af producenten.
<i>Batteriets temperatur ligger uden for grænserne</i>	Temperaturen i batteriet er for høj eller for lav til at påbegynde betjening.	Produktet vil begynde at køre, når temperaturen er inden for grænseværdierne.
<i>Ladestrøm for høj</i>	Forkert eller defekt strømforsyningsenhed.	Genstart produktet. Hvis problemet fortsætter, skal du kontakte din godkendte servicetekniker.
<i>Forbindelsesproblem</i>	Problem med kommunikationsprintkortet i produktet.	Genstart produktet. Hvis problemet fortsætter, skal du kontakte din godkendte servicetekniker.
<i>Forbindelsesindstillinger gemt</i>	Forbindelsesindstillingerne blev nulstillet på grund af en fejl.	Kontrollér forbindelsesindstillingerne, og rediger indstillingerne efter behov.
<i>Dårlig GPS-signal-kvalitet</i>	Forbindelseskredsløbskortet i produktet er samlet forkert.	Undersøg, om forbindelseskredsløbskortet er samlet korrekt. Hvis problemet fortsætter, skal du kontakte din godkendte servicetekniker.
	Produktet er i en forkert position, produktet vipper for meget eller vender på hovedet.	Anbring produktet i den korrekte position.

Meddelelse	Årsag	Handling
<i>Intet afgrænsningskabelsignal</i>	Strømforsyningen eller lavspændingskablet er ikke tilsluttet.	Hvis LED-statusindikatoren på ladestationen ikke lyser, så er det en indikation af, at der ikke er strøm. Undersøg forbindelsen til stikudtaget og fejlstrømsafbryderen. Kontrollér, at lavspændingskablet er tilsluttet til ladestationen.
	Strømforsyningen eller lavspændingskablet er beskadiget, eller de er ikke tilsluttede.	Udskift strømforsyningen eller lavspændingskablet.
	Afgrænsningskablet er ikke forbundet med ladestationen.	Forbind afgrænsningskablet med ladestationen. Udskift stikkene, hvis de er beskadigede. Se <i>Installation af afgrænsningskablet på side 18</i> .
	Afgrænsningskablet er beskadiget.	Foretag en kontrol af LED-statusindikatoren på ladestationen. Hvis der er skader på afgrænsningskablet, skal den beskadigede del udskiftes med et nyt afgrænsningskabel.
	Produktet har forsøgt at starte, men det er ikke i ladestationen, og <i>ECO-tilstand</i> er aktivert.	Sæt produktet i ladestationen, start det, og luk lugen.
	En del af afgrænsningskablet ligger tværs over den anden del af afgrænsningskablet til og fra en ø.	Installer afgrænsningskablet i den korrekte retning rundt om øen. Se <i>Installation af afgrænsningskablet på side 18</i> .
	Problem med parring af produktet og ladestationen.	Sæt produktet i ladestationen, og opret et nyt afgrænsningskabelsignal. Se <i>Sådan oprettes et nyt afgrænsningskabelsignal på side 23</i> .
	Interferens fra metalgenstande som f.eks. hegn, armeringsjern eller nedgravede kabler i nærheden.	Flyt afgrænsningskablet, og/eller lav øer i arbejdsområdet for at øge signalstyrken.
	Produktet er for langt fra afgrænsningskablet.	Installer afgrænsningskablet, så alle dele af arbejdsområdet er maks. 15 m fra afgrænsningskablet.
<i>Klipper væltet</i>	Produktet er vippet mere end den maksimale vinkel.	Flyt produktet til et plant sted.
<i>Forbindelsen er IKKE ændret</i>	Afgrænsningskabelsignalet blev ikke ændret på grund af en fejl.	Opret et <i>Nyt afgrænsningskabelsignal</i> flere gange. Se <i>Sådan oprettes et nyt afgrænsningskabelsignal på side 23</i> . Hvis problemet fortsætter, skal du kontakte din godkendte servicetekniker.

6.3 Informationsmeddelelser

Beskederne i tabellen nedenfor er vist i displayet på produktet. Tal med din McCulloch-repræsentant, hvis den samme meddelelse vises hyppigt.

Meddelelse	Årsag	Handling
<i>Lav batterispænding</i>	Produktet kan ikke finde ladestationen.	Flyt guidekablet et andet sted hen. Se <i>Installation af guidekablet på side 18</i> .
	Batteriet er udløbet.	Udskift batteriet. Se <i>Batteri på side 31</i> .
	Antennen på ladestationen er defekt.	Kontrollér, om indikatorlampen i ladestationen blinker rødt. Se <i>Indikatorlampen på ladestationen på side 39</i> .
	Ladepladerne på produktet eller kontaktpladerne på ladestationen er defekte på grund af rust.	Rengør ladepladerne og kontaktpladerne med et fint smergellærred. Hvis problemet fortsætter, skal du kontakte din godkendte serviceforhandler.
<i>Indstillinger genoprettet</i>	<i>Nulstilling af alle brugerindstillinger er udført.</i>	Normal betjening af produktet
<i>Guide ikke fundet</i>	Guidekablet er ikke tilsluttet til ladestationen.	Forbind guidekablet med ladestationen. Se <i>Installation af guidekablet på side 18</i> .
	Skade på guidekablet.	Udskift den beskadigede del med et nyt guidekabel.
	Guidekablet er ikke sluttet til afgrænsningsløkken.	Forbind guidekablet korrekt med afgrænsningsløkken. Se <i>Installation af guidekablet på side 18</i> .
<i>Guidekalibrering mislykkedes</i>	Produktet har ikke kalibreret guidekablet på grund af en fejl.	Installer guidekablet korrekt. Se <i>Installation af guidekablet på side 18</i> .
<i>Guidekalibrering udført</i>	Produktet har kalibreret guidekablet.	Normal betjening af produktet
<i>Forbindelse ændret</i>	Nyt afgrænsningskabelsignal ændret.	Normal betjening af produktet

6.4 Indikatorlampen på ladestationen

Hvis indikatorlampen på ladestationen viser et konstant eller blinkende grønt lys, er installationen korrekt. Hvis ikke, skal du følge instruktionerne i nedenstående tabel til fejlsøgning.

Rådfør dig hos dit McCulloch-servicecenter for nærmere oplysninger.

Lys	Årsag	Handling
Konstant grønt lys	Gode signaler.	Normal betjening af produktet
Blinkende grønt lys	Signalerne er gode, og <i>ECO-tilstand</i> er aktiveret.	Normal betjening af produktet Se <i>ECO-tilstand på side 24</i> .
Blinkende blå lys	Afgrænsningskablet er ikke forbundet med ladestationen.	Bekræft, at afgrænsningskablet er installeret korrekt i ladestationen. Se <i>Installation af afgrænsningskablet på side 18</i> .
	Skade på afgrænsningskablet.	Find ud af, hvor skaden findes. Udskift den beskadigede del med et nyt afgrænsningskabel.
Blinkende gult lys	Guidekablet er ikke tilsluttet til ladestationen.	Bekræft, at guidekablet er installeret korrekt i ladestationen. Se <i>Installation af guidekablet på side 18</i>
	Skade på guidekablet.	Find ud af, hvor skaden findes. Udskift den beskadigede del med et nyt guidekabel.
Blinkende rødt lys	Interferens i ladestationens antenne.	Kontakt kundeservice hos McCulloch.
Konstant rødt lys	Fejl i kredskortet eller forkert strømforsyning i ladestationen. Fejlen skal rettes af en autoriseret servicetekniker.	Kontakt kundeservice hos McCulloch.

6.5 Symptomer

Hvis produktet ikke fungerer som normalt, skal du følge nedenstående symptomtabel. Kontakt kundeservice hos McCulloch, hvis du ikke kan finde en årsag til fejlen.

Symptomer	Årsag	Handling
Produktet har svært ved at koble til.	Guidekablet er ikke placeret lige i en linje og korrekt afstand fra ladestationen.	Udfør en kontrol af installationen af ladestationen. Se <i>Installation af ladestationen på side 17</i> .
	Guidekablet er ikke placeret i åbningen i ladepladen.	Sørg for, at guidekablet er placeret i en lige linje, og sæt det i åbningen i ladepladen. Se <i>Installation af guidekablet på side 18</i> .
	Ladestationen er ikke på en plan overflade.	Placer ladestationen på en plan overflade. Se <i>Undersøgelse af, hvor ladestationen skal placeres på side 12</i> .
Produktet arbejder på det forkerte tidspunkt.	Tid eller dato på produktet er ikke korrekt.	Indstil tid eller dato. Se <i>Indstilling af klokkeslæt og dato på side 25</i> .
	Start- og stoptiderne for betjening er forkerte.	Tilpas tidsplanindstillingerne. Se <i>Nulstilling af indstilling for tidsplan på side 22</i> .
Produktet vibrerer.	Klippesystemet er ikke i balance på grund af beskadigede knive.	Undersøg knivene og skruerne, og erstæt dem om nødvendigt. Se <i>Udskiftning af knivene på side 30</i> .
	Klippesystemet er ikke i balance på grund af for mange knive i samme position.	Kontrollér, at der kun er fastgjort én kniv til hver skrue.
	Der er monteret knive med forskellig tykkelse på produktet.	Kontrollér, om knivene har forskellige tykkelser, og udskift dem om nødvendigt.
Produktet kører, men knivdisken roterer ikke.	Produktet søger efter ladestationen eller kører til startpunktet.	Normal betjening af produktet. Knivdisken roterer ikke, når produktet søger efter ladestationen.
Produktet kører i kortere perioder end normalt mellem opladningerne.	Græs eller andre genstande blokerer knivdisken.	Fjern og rengør knivdisken. Se <i>Chassis og knivdisk på side 29</i> .
	Batteriet er udløbet.	Udskift batteriet. Se <i>Batteri på side 31</i> .
	Sløve knive. Der kræves mere energi under klipning af græs.	Udskiftning af knivene. Se <i>Udskiftning af knivene på side 30</i> .
Klippe- og ladetiderne er kortere end normalt.	Batteriet er udløbet.	Udskift batteriet. Se <i>Batteri på side 31</i> .
Produktet står timevis i ladestationen.	Produktet har kørt i den maksimale klippetid for dagen.	Normal betjening af produktet. Se <i>Foretag et estimat af den nødvendige driftstid på side 21</i> .
	STOP -knappen er trykket ned.	Åbn dækslet, indtast pinkoden, og tryk på knappen OK . Tryk på knappen Start , og luk derefter dækslet.
	Parkeringsstilstand er aktiveret.	Skift driftstilstand. Se <i>Driftstilstande på side 26</i> .
	Produktet kan ikke køre, hvis batteriets temperatur er for høj eller for lav.	Sørg for, at ladestationen sættes i et område, der er beskyttet mod solen.

Symptomer	Årsag	Handling
Uensartet klippere-sultat.	Produktet kører få timer pr. dag.	Øg klippeiden. Se <i>Foretag et estimat af den nødvendige driftstid på side 21.</i>
	Til udformningen af arbejdsområdet er det nødvendigt at justere indstillingerne for <i>Dækning af græsarealer</i> , så det dækker alle dele af arbejdsområdet.	Rediger indstillingerne for de områder, hvor produktet begynder at klippe, og hvor ofte. Se <i>Indstilling af funktionen Græsplænedækning på side 23.</i>
	Arbejdsområdet er for stort.	Reducer arbejdsområdets størrelse, eller udvid tidsplanen. Se <i>Sådan indstilles tidsplanen på side 21.</i>
	Sløve knive.	Erstat alle knivene. Se <i>Udskiftning af knivene på side 30.</i>
	Højt græs i forhold til den indstillede klippehøjde.	Øg klippehøjden, og reducer den derefter, når græsset er kortere.
	Opsamling af græs ved knivdisken eller omkring motorakslen.	Fjern det opsamlede græs, og rengør produktet. Se <i>Rengør produktet på side 29.</i>

6.6 Find brud i kablet

Brud på afgrænsningskablet er normalt en følge af utilsigtet fysisk beskadigelse af kablet, f.eks. i forbindelse med havearbejde med en skovl. I lande med frost i jorden kan skarpe sten, som bevæger sig i jorden, ligeledes beskadige kablet. Brud kan også skyldes trækbelastninger på kablet under installationen.

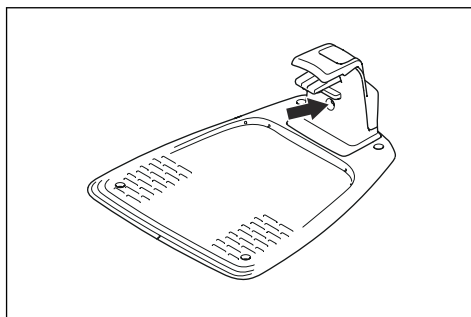
For lav klipping af græsset umiddelbart efter installationen kan også beskadige kablets isolering. Skader på isoleringen vil muligvis først medføre forstyrrelser flere uger eller måneder senere. Det kan undgås ved altid at vælge den maksimale klippehøjde de første par uger efter installationen og derefter sænke højden ét trin ad gangen hver anden uge, indtil den ønskede klippehøjde er nået.

En defekt splejsning i afgrænsningskablet kan også føre til forstyrrelser flere uger efter, at splejsningen blev udført. En fejlbehæftet splejsning kan f.eks. være en følge af, at samlemuffen ikke er trykket hårdt nok sammen ved hjælp af en tang, eller at der er brugt en samlemuffe af ringere kvalitet end den originale. Efterse alle kendte splejsninger, før der udføres yderligere fejlsøgning.

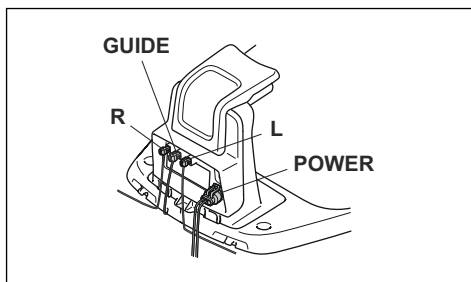
Et ledningsbrud kan lokaliseres ved gradvist at halvere det stykke af løkken, hvori bruddet kan være forekommet, indtil der kun er et meget kort stykke kabel tilbage.

Følgende metode virker ikke, hvis *ECO-tilstand* er aktiveret. Kontrollér først, at *ECO-tilstand* er deaktiveret. Se *ECO-tilstand på side 24.*

1. Kontrollér, at indikatorlampen i ladestationen blinker blåt, hvilket er et tegn på brud i afgrænsningsløkken. Se *Indikatorlampen på ladestationen på side 39.*

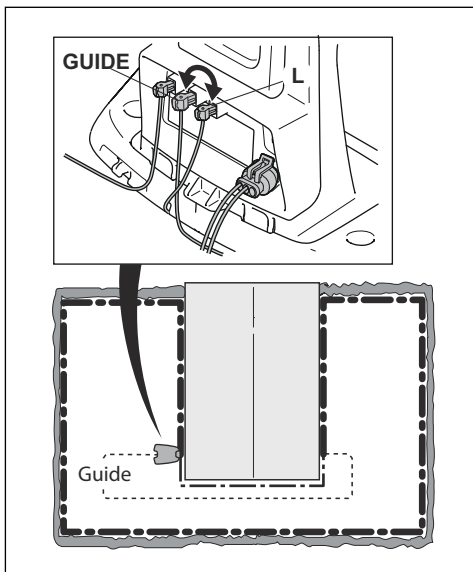


2. Undersøg, om afgrænsningskablets tilslutninger til ladestationen er korrekt tilsluttet, og om de er ubeskadigede. Se altid først efter, om indikatorlampen på ladestationen stadig blinker blåt.



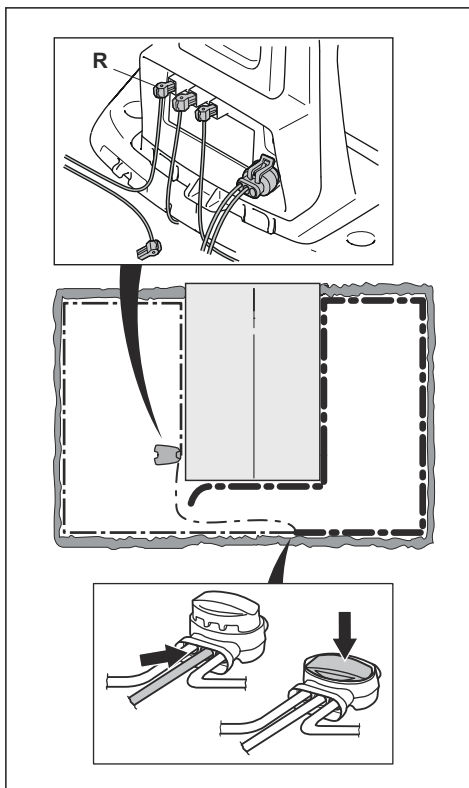
3. Byt om på tilslutningerne mellem guidekablet og afgrænsningskablet i ladestationen. Start ved at skifte tilslutning L og GUIDE. Hvis indikatorlampen blinker gult, er bruddet et sted i afgrænsningskablet mellem L og det punkt,

hvor guidekablet er forbundet til afgrænsningskablet (den tykke, sorte streg på tegningen).

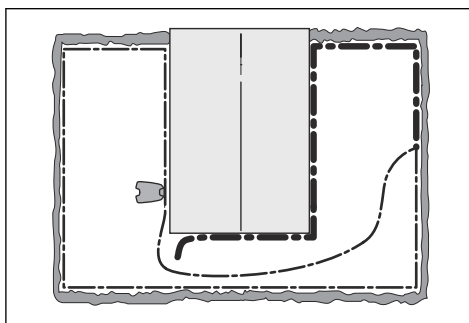


Ret fejlen ved hjælp af afgrænsningskablet, stik og samlemuffe(er):

- a) Hvis det mistænkte afgrænsningskabel er kort, så er det nemmeste at udskifte hele afgrænsningskablet mellem L og det punkt, hvor guidekablet er forbundet med afgrænsningskablet (den tykke sorte streg).
- b) Hvis det mistænkte afgrænsningskabel er langt (den tykke sorte streg), skal du gøre som følger: Sæt L og GUIDE tilbage til deres oprindelige positioner. Afbryd derefter R. Tilslut et nyt afgrænsningskabel til R. Tilslut den anden ende af dette nye afgrænsningskabel til et sted midt i det mistænkte kabelstykke.

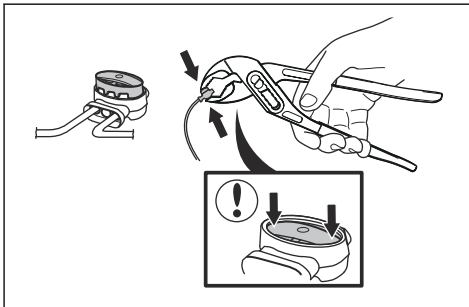


Hvis indikatorlampen nu blinker hult, befinder bruddet sig et sted på kablet imellem den frakoblede ende og det sted, hvor det nye kabel er tilsluttet (den tykke sorte streg nedenfor). Hvis det skulle være tilfældet, skal det nye kabels tilslutningssted flyttes tættere på den afbrudte ende (omtrent i midten af det mistænkte kabelstykke), og derefter kontrolleres det igen, om indikatorlampen lyser grønt.



Fortsæt, indtil der kun er et meget kort stykke af kablet tilbage, hvilket er forskellen mellem et konstant grønt lys og et blinkende blå lys. Følg derefter anvisningerne i trin 5 nedenfor.

4. Hvis indikatorlampen stadig blinker blå i trin 3 ovenfor: Sæt L og GUIDE tilbage i de oprindelige positioner. Byt derefter rundt på R og GUIDE. Hvis indikatorlampen nu lyser konstant grønt, skal du frakoble L og tilslutte et nyt afgrænsningskabel til L. Tilslut den anden ende af dette nye kabel til et sted midt i det mistænkte kabelstykke. Følg den samme fremgangsmåde som i 3a) og 3b) ovenfor.
5. Når bruddet er fundet, skal det beskadigede stykke udskiftes med nyt kabel. Benyt altid originale samlemuffer.



7 Transport, opbevaring og bortskaffelse

7.1 Transport

De medfølgende li-ion-batterier overholder lovkravene vedrørende farligt gods.

- Overhold alle gældende nationale bestemmelser.
- Overhold de særlige krav vedrørende emballage og etiketter til kommerciel transport, herunder tredjeparter og speditører.

7.2 Opbevaring

- Oplad produktet helt. Se *Opladning af batteriet på side 28*.
- Sluk produktet med **ON/OFF**-knappen. Se *ON/OFF-knappen på side 26*.
- Rengør produktet. Se *Rengør produktet på side 29*.
- Opbevar produktet på et tørt, frostfrit sted.
- Opbevar produktet med alle hjul på en jævn overflade under opbevaring, eller brug et McCulloch vægophæng.
- Hvis du opbevarer ladestationen indendørs, frakobl og fjern strømforsyningen og alle stik fra ladestationen. Sæt enden af hvert stik ledning i en beholder med fedt.

Bemærk: Hvis du opbevarer ladestationen udendørs, må du ikke frakoble strømforsyningen og stikforbindelserne.

7.3 Bortskaffelse

- Overhold de lokale krav til genanvendelse og de gældende regler.
- Se *Sådan udskiftes batteriet på side 31*, hvis du har spørgsmål angående fjernelse af batteriet.

8 Tekniske data

8.1 Tekniske data

Data	ROB S600, ROB S800
Dimensioner	
Længde, cm/tommer	55/21,7
Bredde, cm/tommer	38/15,0
Højde, cm	23
Vægt, kg	7,3
Elektrisk system	
Batteri, litium-ion 18 V/2,1 Ah varenr.	584 85 28-01, 584 85 28-02
Batteri, litium-ion 18 V/2,0 Ah varenr.	590 21 42-02, 590 21 42-04, 584 85 28-03, 584 85 28-05
Batteri, litium-ion 18,25 V/2,0 Ah varenr.	590 21 42-03, 584 85 28-04
Strømforsyning (28 V DC), V AC	100-240
Længde af lavspændingskabel, m	5/16,4
Type af strømforsyningsenhed ²	ADP-40BR XX, ADP 28EW XX, FW7313/28/D/XX/Y/1.3/ PI, FW7313/28/D/XX/Y/1.3, ADP 28AR XX, FW7313/28/D/XX/Y/1.0/PI, FW7313/28/D/XX/Y/1.0
Moderat energiforbrug ved maks. anvendelse	5 kWh/måned i et 500 m ² stort område
Ladestrøm, A DC	1,0
Gennemsnitlig klippetid, min.	65
Gennemsnitlig ladetid, min.	75
Afgrænsningskablets antenne	
Driftsfrekvensbånd, Hz	100-80000
Maksimalt magnetfelt ³ , dBuA/m	82
Maksimal radiofrekvenseffekt ⁴ , mW ved 60 m	< 25

² XX, YY kan være et hvilket som helst alfanumerisk tegn eller tomt til marketingformål. Der er ingen tekniske forskelle.

³ Målt i henhold til EN 303 447.

⁴ Maks. aktiv udgangseffekt til antenner i frekvensbåndet, hvor radioudstyret arbejder.

Emission af støj til omgivelserne målt som lydeffekt⁵	ROB S600, ROB S800
Målt støjniveau for lydeffekt dB (A)	56
Usikkerheder i forbindelse med støjemissioner K_{WA} , dB (A)	2
Garanteret støjniveau for lydeffekt dB (A)	57
Lydtrykstøjniveau ved brugerens øre ⁶ , dB (A)	45

Klipning	ROB S600, ROB S800
Klippesystem	3 drejelige knive
Klippemotoromdrejninger, omdrejningstal	2500
Strømforsyning under klipning, W +/- 20 %	20
Klippehøjde, cm/tommer	2-5/0,8-2
Klippebredde, cm/tommer	16
Smallest mulige passage, cm	60
Maksimal afstand til afgrænsningskabel m/ft	15/50
Maks. skråning for klippeområde, %	35
Maks. skråning for afgrænsningskabel, %	10
Maks. længde af afgrænsningskabel, m/fod	300/980
Maks. længde af guidekabel ⁷ , m	150 / 490

IP-klassificering	ROB S600, ROB S800
Produkt	IPX5
Ladestation	IPX5
Strømforsyning	IP44

Bluetooth®	ROB S600, ROB S800
Driftsfrekvensbånd, MHz	2400 - 2484
Maksimal transmitteret effekt, dBm	8

Husqvarna AB garanterer ikke fuld kompatibilitet mellem produktet og andre typer trådløse systemer som fjernbetjening, radiosendere, teleslynger, nedgravet dyreindhegning eller lignende.

Produkterne er fremstillet i England eller Tjekkiet. Se oplysningerne på typeskiltet. Se *Indledning på side 3*.

8.2 Registrerede varemærker

Bluetooth®-navnet og -logoerne er registrerede varemærker tilhørende , og al McCullochs brug deraf sker på licens.

⁵ Bestemt i henhold til direktivet 2006/42/EF og standarden EN 50636-2-107.

⁶ Usikkerheder i forbindelse med lydtrykstøj K_{PA} , 2-4 dB (A)

⁷ Guideløkken er den løkke, der udgøres af guidekablet og den del af afgrænsningskablet, der går fra sammenkoblingen med guidekablet til det højre stik i ladestationen.

9 Garanti

9.1 Garantivilkår

McCulloch garanterer, at dette produkt fungerer korrekt i en periode på 2 år fra købsdatoen. Garantien dækker alvorlige fejl i materialer og produktionsfejl. Inden for garantiperioden ombytter eller reparerer vi produktet uden beregning, hvis følgende betingelser er opfyldt:

- Produktet og ladestationen må kun benyttes i overensstemmelse med anvisningerne i denne brugsanvisning. Producentens garanti påvirker ikke eksisterende garantikrav mod forhandleren.
- Slutbrugere eller uautoriserede tredjeparter må ikke gøre forsøg på at reparere produktet.

Eksempler på fejl, der ikke er omfattet af garantien:

- Skader, der skyldes sivende vand fra brug af en højtryksrensere, eller fra nedsænkning i vand, f.eks. når kraftig regn danner vandpytter.
- Skader forårsaget af lynnedslag.
- Skader, der skyldes forkert opbevaring eller håndtering af batteriet.
- Skader forårsaget af brug af McCulloch batterier, der ikke er originale.
- Skader forårsaget af manglende anvendelse af originale reservedele og originalt tilbehør, som f.eks. knive og monteringsmateriale, fra McCulloch.
- Skader på løkkekablet.
- Skader forårsaget af ikke-autoriseret ændring eller manipulation med produktet eller dets strømforsyning.

Knivene og hjulene betragtes som sliddele og er ikke omfattet af garantien.

Hvis der opstår fejl på dit McCulloch-produkt, bedes du kontakte kundeservice hos McCulloch for yderligere oplysninger. Sørg venligst for at have kvitteringen og produktets serienummer ved hånden, når du kontakter kundeservice hos McCulloch.

10 EU-overensstemmelseserklæring

10.1 EU-overensstemmelseserklæring

Husqvarna AB, SE-561 82 Huskvarna, Sverige, tlf.: +46-36-146500, erklærer, at robotplæneklipperne **ROB S600, ROB S800** med serienumre fra 2020 uge 45 og frem (året og ugen er tydeligt angivet på typeskiltet med et efterfølgende serienummer) opfylder forskrifterne i RÅDETS DIREKTIV som anført nedenfor, herunder anvendte standarder.

- Direktiv "angående maskiner" **2006/42/EF**.
 - **EN 60335-1:2012**
 - **EN 50636-2-107:2015**
 - **EN 62233:2008**.
- Direktiv om "begrænsning af anvendelse af visse farlige stoffer" **2011/65/EU**.
 - **EN IEC 63000:2018**
- Direktiv "vedrørende radioudstyr" **2014/53/EU**.
Sikkerhed
 - Se direktiv **2006/42/EF** ovenfor.**Elektromagnetisk kompatibilitet**
 - **EN 55032:2015**
 - **ETSI EN 301 489-1 V2.2.3**
 - **ETSI EN 301 489-17 V3.1.1****Effektiv brug af spektret**
 - **Udkast ETSI EN 303 447 V1.2.1_0.1.14**
 - **ETSI EN 300 328 V2.2.2**





Copyright © 2020 Husqvarna AB. Alle rettigheder forbeholdes.

McCulloch og andre produkter og varemærketegn er varemærker tilhørende Husqvarna Group.
Alle nævnte målinger er omtrentlige.

www.mcculloch.com

Originale instruktioner

1142344-06



2020-10-08