

GUIDE DE DÉMARRAGE RAPIDE

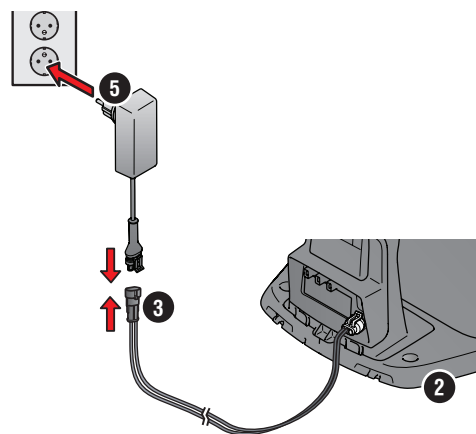


McCULLOCH Robotic Mower
ROB S400/S500/S600

Pour plus d'informations et d'instructions, veuillez lire le manuel d'utilisation complet fourni ou consulter le site www.mcculloch.com.
 Des vidéos d'assistance à l'installation sont disponibles sur www.mcculloch.com.

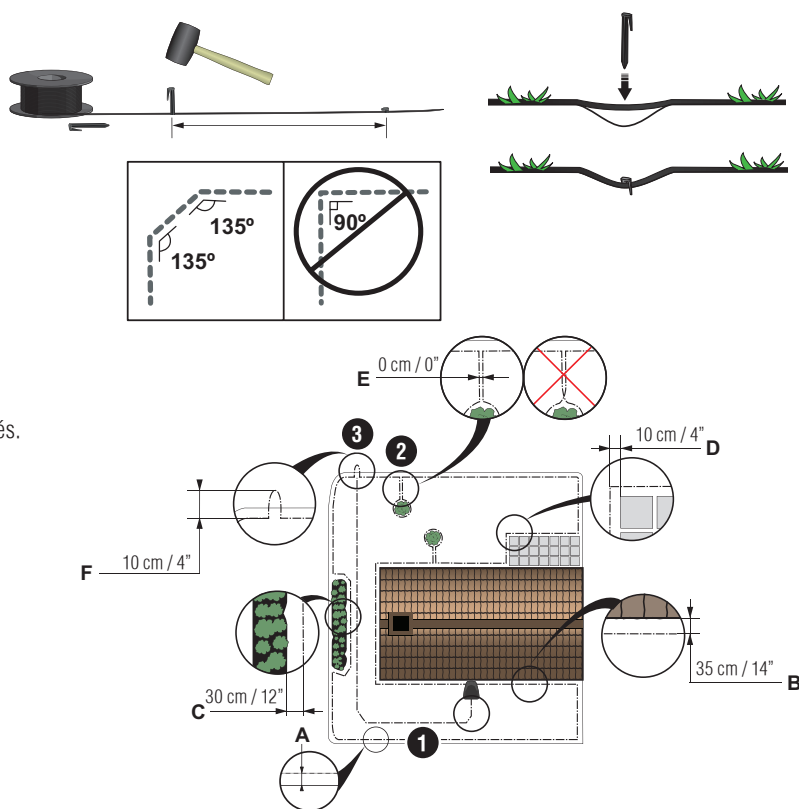
1. Installation de la station de charge

- Fixez la tour de charge au socle.
- Placez la station de charge sur une surface plane, à niveau et dégagée.
REMARQUE : Pour placer la station de charge dans un espace limité, sous une véranda ou dans un coin, veuillez lire le manuel d'utilisation.
- Branchez le câble basse tension à la station de charge et à l'alimentation.
- En extérieur, placez l'alimentation à une hauteur minimale de 30 cm / 12 po du sol.
- Branchez l'alimentation électrique sur une prise murale de 100-240 V.
- Placez le robot tondeuse dans la station de charge.
- Appuyez sur le bouton **ON/OFF** pendant 3 secondes pour allumer le robot tondeuse et charger la batterie pendant que le câble périphérique est posé.
REMARQUE : ne procédez à aucun réglage du produit avant la fin de l'installation.

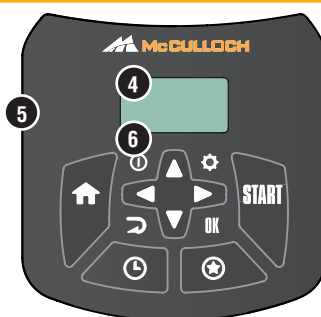
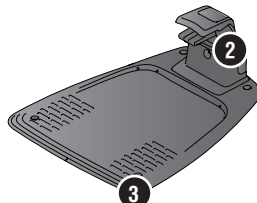


2. Installation du câble périphérique

- Posez le câble périphérique afin qu'il forme une boucle tout autour de la zone de travail à l'aide des cavaliers fournis ou enterrez le câble.
REMARQUE : ne créez pas d'angles secs lorsque vous installez le câble périphérique.
- Adaptez la distance entre le câble périphérique et les obstacles.
 A: Placez le câble périphérique tout autour de la zone de travail de façon à former une boucle.
 B: Obstacles élevés > 5 cm (2 po), par ex. un mur ou une clôture.
 C: Obstacles bas de 1-5 cm (0,4-2 po) ou un dénivelé, par exemple un parterre de fleurs.
 D: Objets à niveau avec la pelouse 0-1 cm (0,4 po), par ex. chemin, pavés.
 E: Créez un îlot pour isoler les zones.
- Faites un œillet sur le câble périphérique au point où le câble guide sera connecté ultérieurement (F).
- Pour gérer les pentes, les passages et les zones secondaires, veuillez vous reporter au manuel d'utilisation.



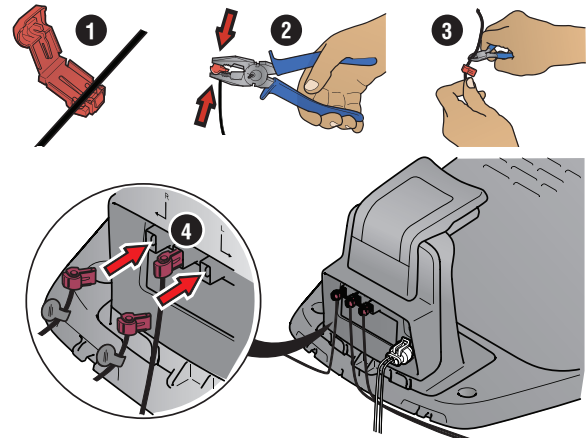
- Bouton STOP
- LED de contrôle du fonctionnement de la station de charge, du câble périphérique et du câble guide
- Station de charge
- Écran
- Clavier
- Bouton MARCHE/ARRÊT



3. Connexion du câble périphérique

1. Ouvrez le connecteur et placez le câble périphérique dans le connecteur.
2. Serrez le connecteur et le câble ensemble à l'aide d'une pince.
3. Coupez le câble à 1-2 cm (0,4-0,8 po) après les connecteurs.
4. Enfoncez les connecteurs du câble périphérique dans les broches de contact L (gauche) et R (droite) de la station de charge.

REMARQUE : Le câble côté droit doit être connecté à la broche de contact du côté droit de la station de charge, et le câble côté gauche doit être connecté à la broche du côté gauche.



4. Installation et connexion du câble guide

Installez un câble guide pour guider le robot tondeuse vers les parties éloignées de la pelouse et l'aider à trouver la station de charge.

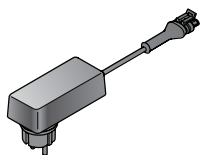
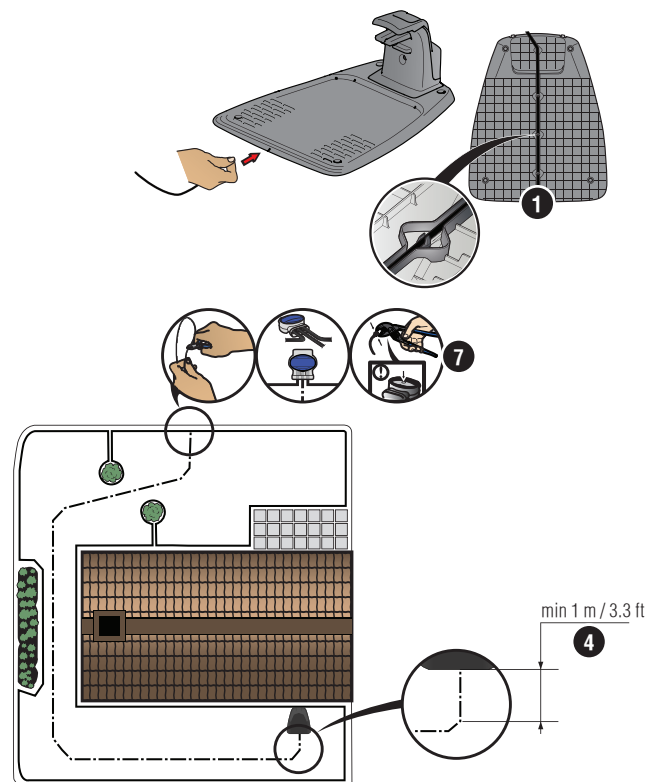
1. Insérez le câble guide dans le fond de la station de charge et fixez-le à l'aide de verrous encliquetables.
2. Branchez le connecteur au câble guide de la même façon que le câble périphérique, conformément aux instructions ci-dessus.
3. Enfoncez le connecteur du câble guide dans la broche de contact **GUIDE** de la station de charge.
4. Tirez le câble guide à au moins 1 m/3,3 ft en ligne droite du bord avant de la station de charge.
5. Posez le câble guide entre la station de charge et le point du câble périphérique (œillet) où la connexion sera effectuée avec les piquets fournis ou enterrez le câble.

REMARQUE : Ne créez pas d'angles secs lorsque vous installez le câble guide. De plus, le câble guide ne peut pas croiser le câble périphérique qui est par exemple installé pour un îlot.

6. Coupez le câble périphérique au centre de l'œillet réalisé à l'étape 2.3.
7. Connectez le câble guide au câble périphérique en insérant les câbles périphériques et le câble guide dans le raccord. Serrez le raccord à l'aide d'une pince.

REMARQUE : Une fois le câble guide installé, fixez la station de charge au sol avec les vis et la clé à six pans fournies.

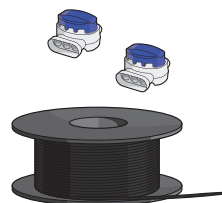
REMARQUE : Pour des performances optimales dans les passages étroits, assurez-vous que le câble guide est correctement disposé. Veuillez lire le manuel d'utilisation pour plus d'instructions.



Alimentation électrique (l'aspect de l'alimentation électrique peut varier en fonction du marché)



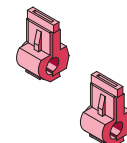
Câble basse tension



Câble périphérique et raccords



Piquets/cavaliers



Connecteurs



Règle

5. Démarrage et arrêt du robot tondeuse

Lorsque vous démarrez le robot tondeuse pour la première fois, une séquence de démarrage se lance. Celle-ci vous permet de sélectionner votre langue, votre pays, la date, l'heure et votre code PIN personnel. Un calibrage du câble guide est également effectué. Durant celui-ci, le robot tondeuse suit automatiquement le câble guide. Lisez le manuel d'utilisation pour obtenir plus d'informations.

Démarrage du robot tondeuse

1. Ouvrez la trappe du clavier.
2. Appuyez sur le bouton **ON/OFF** pendant 3 secondes. L'écran s'allume.
3. Saisissez le code PIN à l'aide des boutons **fléchés** haut/bas, et appuyez sur le bouton **OK**.

Arrêt du robot tondeuse

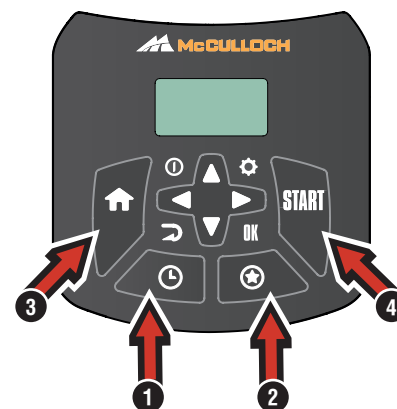
1. Appuyez sur le bouton **STOP**.



6. Modification des paramètres

Tous les réglages du robot tondeuse sont effectués par le biais des fonctions du menu. Veuillez lire le manuel d'utilisation et vous familiariser avec les menus et paramètres.

1. La fonction *Planning* permet de régler la durée de tonte en fonction de votre zone de travail. Si vous utilisez trop souvent le robot tondeuse sur votre pelouse, l'herbe peut vous sembler aplatie. Utilisez l'assistant de planification pour définir un planning approprié. Appuyez sur le bouton **Planning**, sélectionnez *Assistant*, puis saisissez la taille de votre zone de travail. Si vous souhaitez modifier les paramètres de programmation pour des jours en particulier, utilisez *Planning > Avancé*.
2. Utilisez le bouton **Étoile** pour sélectionner le mode de fonctionnement, par exemple *Zone secondaire*, *Power Cut* ou *Tonte en spirale*.
3. Utilisez le bouton **MAISON** pour sélectionner le mode de stationnement *Home & Stay* ou *Home & Wait*.
4. Utilisez le bouton **START** pour démarrer la tonteuse.



Essayez de faire passer le robot tondeuse dans des passages étroits

Les passages étroits de votre jardin compliquent la tâche de la tondeuse pour trouver la station de charge. Utilisez la fonction *Test* pour voir si le robot tondeuse peut passer dans un passage étroit.

1. Placez le robot tondeuse dans la station de charge.
2. Sélectionnez *Test* dans le menu (*Réglages > Installation > Configuration de la zone de tonte > Plus > Test*) et appuyez sur **OK**. Appuyez ensuite sur le bouton **Start** et fermez le capot.
3. Vérifiez si le robot tondeuse suit le câble guide le long du passage.
 - a. Si le robot tondeuse traverse le passage, le test est réussi.
 - b. Si le robot tondeuse ne peut pas traverser le passage : Vérifiez que le câble guide a été posé conformément aux instructions du manuel d'utilisation.

