

 **McCULLOCH**[®]
THE POWER TO GET IT DONE™



Käyttöohje
ROB S400, ROB S500, ROB
S600

Lue käyttöohje huolellisesti, ennen kuin alat käyttää konetta.



FI, Suomi

Sisältö

1 Johdanto		5.6 Talvihuolto	32
1.1 Johdanto.....	3	6 Vianmääritys	
1.2 Tuotteen kuvaus.....	4	6.1 Johdanto – vianmääritys.....	33
1.3 Laitteen symbolit.....	5	6.2 Virheilmoitukset.....	34
1.4 Näytön symbolit.....	5	6.3 Viestit.....	38
1.5 Akun symbolit.....	5	6.4 Latausaseman merkkivalo.....	39
1.6 Valikkorakenteen yleiskatsaus.....	6	6.5 Oireet.....	40
1.7 Näyttö.....	7	6.6 Murtumat kaapelissa.....	41
1.8 Näppäimistö.....	7	7 Kuljettaminen, säilyttäminen ja hävittäminen	
2 Turvallisuus		7.1 Kuljettaminen.....	44
2.1 Turvallisuusmääritelmät.....	8	7.2 Säilytys.....	44
2.2 Yleiset turvaohjeet.....	8	7.3 Hävittäminen.....	44
2.3 Turvallisuusohjeet käyttöä varten.....	10	8 Tekniset tiedot	
3 Asennus		8.1 Tekniset tiedot.....	45
3.1 Johdanto – Asennus.....	13	9 Takuu	
3.2 Kaapelien asennus.....	13	9.1 Takuehdot.....	48
3.3 Ennen laitteen asennusta.....	13	10 EY-vaatimustenmukaisuusvakuutus	
3.4 Laitteen asennus.....	17	10.1 EY-vaatimustenmukaisuusvakuutus.....	49
3.5 Kaapelin sijoittaminen paikalleen kepeillä.....	18		
3.6 Rajakaapelin tai hakukaapelin kaivaminen maahan.....	18		
3.7 Rajakaapelin tai hakukaapelin paikan vaihtaminen.....	18		
3.8 Rajakaapelin tai hakukaapelin pidentäminen.....	18		
3.9 Laitteen asentamisen jälkeen.....	19		
3.10 Laitteen asetusten tekeminen.....	19		
4 Toiminta			
4.1 ON/OFF-virtapainike.....	25		
4.2 Tuotteen käynnistäminen.....	25		
4.3 Toimintatilat.....	25		
4.4 Pysäköintitilat.....	26		
4.5 Pysäyttäminen.....	26		
4.6 Sammuttaminen.....	26		
4.7 Ajastus ja valmiustila.....	26		
4.8 Akun lataaminen.....	27		
4.9 Leikkuukorkeuden säätäminen.....	28		
5 Huolto			
5.1 Johdanto – huolto.....	29		
5.2 Puhdista laite.....	29		
5.3 Vaihda terät.....	30		
5.4 Ohjelmistopäivitys.....	30		
5.5 Akku.....	31		

1 Johdanto

1.1 Johdanto

Sarjanumero:
PIN-koodi:
Tuotteen rekisteröintikoodi:

Sarjanumero on laitteen tyyppikilvessä ja pakkauksessa.

- Käytä sarjanumeroa rekisteröidessäsi laitetta osoitteessa www.mcculloch.com.

1.1.1 Tukipalvelut

Voit kysyä McCulloch-tuotteen huoltopalveluista huoltoliikkeessä.

1.1.2 Tuotekuvas

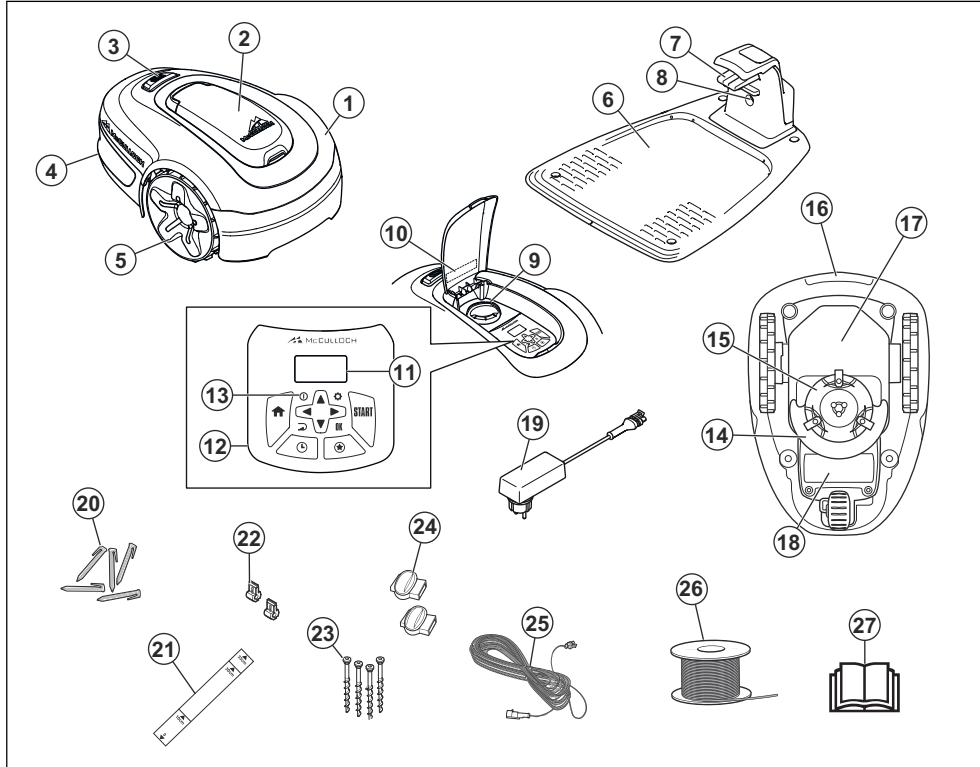
Huomautus: McCulloch päivittää laitteidensa ulkonäköä ja toimintoja säännöllisesti. Katso *Tukipalvelut sivulla 3*.

Laitte on robotiruohonleikkuri. Laitteen virtalähde on akku ja se leikkaa ruohoa automaattisesti. Ruohon kerääminen ei ole tarpeen.

Käyttäjä valitsee toiminta-asetukset näppäimistöllä. Näytössä näytetään valitut ja mahdolliset toiminta-asetukset ja laitteen toimintatila.

Raja- ja hakukaapeli ohjaavat laitteen liikkeitä työalueella.

1.2 Tuotteen kuvaus



Kuvan numeroiden merkitykset:

1. Kori
2. Näytön ja näppäimistön kansi
3. Stop-painike
4. Takapyörä
5. Etupyörät
6. Latausasema
7. Kontaktikiskot
8. Latausaseman, rajakaapelin ja hakukaapelin toiminnan tarkastuksen merkkivalo
9. Leikkuukorkeuden säätö
10. Tyyppikilpi
11. Näyttö
12. Näppäimistö
13. Virtapainike
14. Leikkuujärjestelmä
15. Terälevy
16. Kahva
17. Runko, joka sisältää elektroniikan, akun ja moottorit
18. Akun suojuus
19. Muuntaja (ulkonäkö voi vaihdella markkina-alueen mukaan)
20. Kepit
21. Rajakaapelin asentamista helpottava mitta (mitta irrotetaan kotelosta)
22. Kaapelin liittimet
23. Latausaseman kiinnitysruuvit
24. Rajakaapelin jatkoliitin
25. Matalajännitekaapeli
26. Raja- ja hakukaapeli
27. Käyttöohjekirja ja pikaopas

1.3 Laitteen symbolit

Nämä symbolit ovat laitteessa. Tutustu niihin huolellisesti.



VAROITUS: Lue käyttöohjeet ennen laitteen käyttämistä.



VAROITUS: Käytönestolaitteen on oltava käytössä, kun laitetta nostetaan tai sille tehdään muita toimenpiteitä.

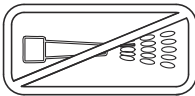
Laitteeseen käynnistys painiketta ON/OFF- virtapainiketta painetaan ja merkkivalo palaa. Lisäksi on annettava oikea PIN-koodi. Ennen tarkastus- tai huoltojen tekemistä sammuta laite ja tarkista, että ON/OFF- virtapainikkeen merkkivalo ei pala.



VAROITUS: Pidä turvallinen välimatka käynnissä olevaan laitteeseen. Pidä kätesi ja jalkasi poissa pyörivien terien läheisyydestä.



VAROITUS: Älä nouse laitteen päälle. Älä koskaan laita käsiä tai jalkoja laitteen läheisyyteen tai sen alle.



Älä käytä painepesuria.



Tämä laite täyttää sovellettavien EY-direktiivien vaatimukset.



Melupäästöt ympäristöön. Laitteen päästöt ilmoitetaan kohdassa *Tekniset tiedot sivulla 45* sekä laitteen arvokilvessä.



Laitetta ei saa hävittää normaalin kotitalousjätteen mukana. Varmista, että laite kierrätetään paikallisten lakien määräämällä tavalla.



Matalajännitekaapelia ei saa lyhentää, pidentää tai yhdistää. Älä käytä trimmeriä matalajännitekaapelin läheisyydessä. Ole varovainen trimmatessasi reunoja, joiden lähelle on asennettu kaapeleita.

1.4 Näytön symbolit



Ajastustoiminto ohjaa, milloin laite leikkaa nurmikkoa.



Asetustoiminnossa määritetään laitteen yleisasetukset.



Laitte ei leikkaa ruohoa ajastustoiminnon vuoksi.



Laitte ohittaa ajastustoiminnon.



Akun ilmaisin osoittaa akun lataustason. Laitteen latautuessa symboli vilkkuu.



Laitte laitetaan latausasemaan, mutta älä lataa akkua.



Laitte asetetaan ECO-tilaan.

1.5 Akun symbolit



Lue käyttöohjeet.

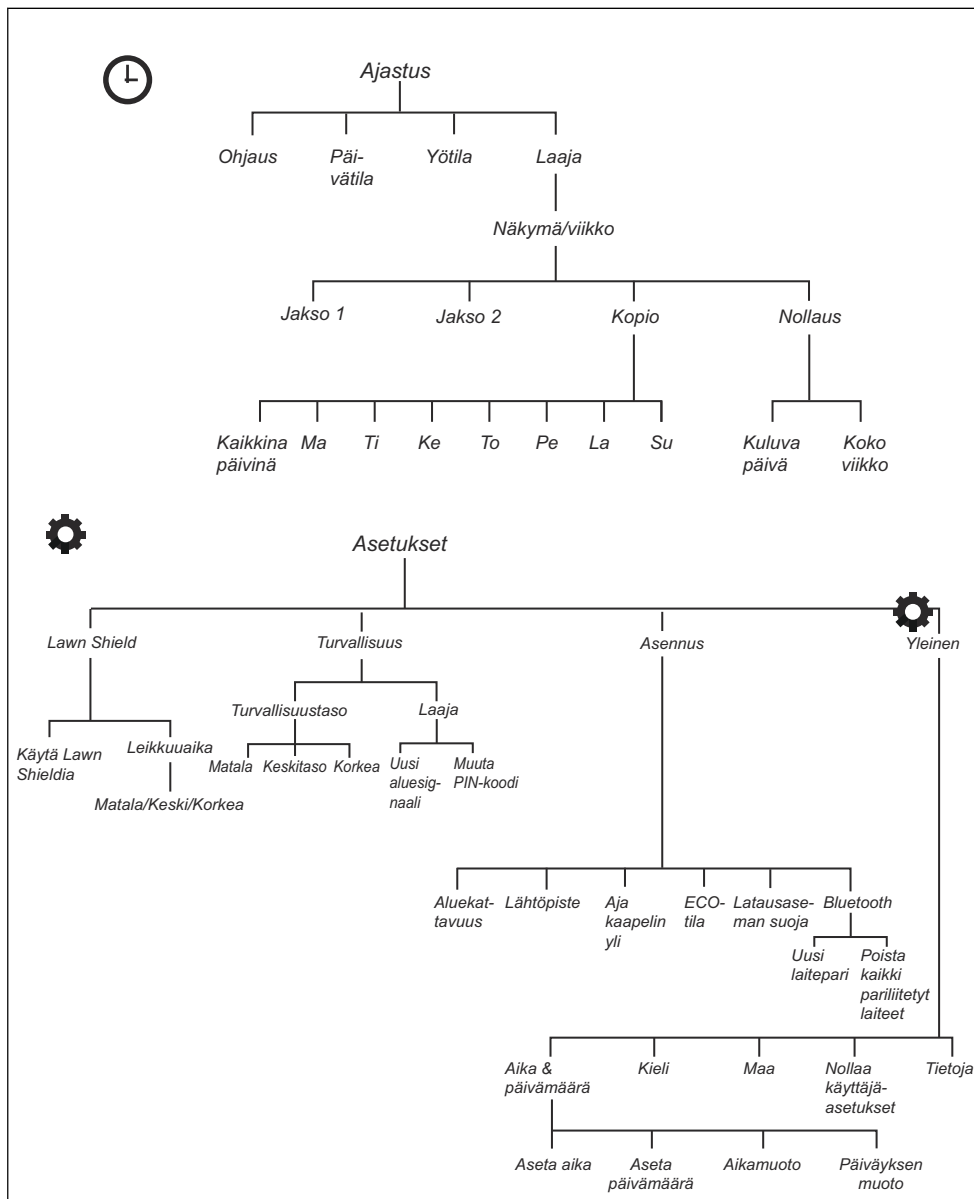


Älä hävitä akkua polttamalla äläkä altista akkua lämmönlähteelle.



Älä upota akkua veteen.

1.6 Valikkorakenteen yleiskatsaus



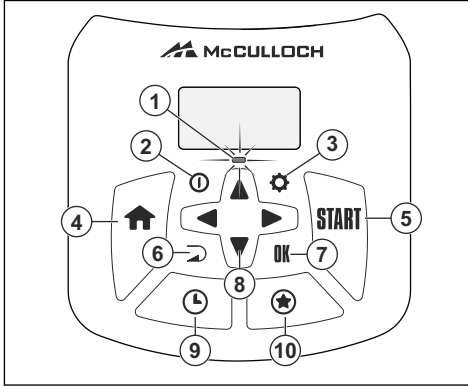
1.7 Näyttö

Laitteen tiedot ja asetukset näkyvät laitteen näytössä.

Pääset näyttöön painamalla **STOP**-painiketta.

1.8 Näppäimistö

Näppäimistö koostuu kuudesta näppäinryhmästä:



1. Näppäimistön merkkivalo on tärkeä tilan ilmaisin. Katso *Merkkivalo* sivulla 25.
2. **ON/OFF**-virtapainiketta käytetään **käynnistämään ja sammuttamaan** laite.
3. Päävalikkoon palataan **Asetukset**-painikkeella.
4. **Home**-painikkeella valitaan pysäköintitilat: *Koti ja paikka* sekä *Koti ja odotus*.
5. Laitteen käyttö aloitetaan **Start**-painikkeella. Halutut asetukset valitaan **OK**-painikkeella valikoissa.
6. Valikkoluetteloissa liikutaan takaisin ylöspäin **Back**-painikkeella.
7. Halutut asetukset valitaan **OK**-painikkeella valikoissa.
8. Valikossa liikkumiseen käytetään **nuolinäppäimiä**. **Ylös- ja alas-nuolien** avulla syötetään myös numeroita, esimerkiksi PIN-koodi, aika ja päivämäärä.
9. Ajustusvalikkoon palataan **Ajustus**-painikkeella.
10. **TÄHTI**-painikkeella valitaan toimintatilat: 2. *alue*, *Teholeikkaus* ja *Pisteleikkaus*.

2 Turvallisuus

2.1 Turvallisuusmääritelmät

Varoituksia, huomioita ja huomautuksia käytetään, kun jotakin käyttöohjeen osaa halutaan erityisesti korostaa.



VAROITUS: Tätä käytetään, jos käyttöohjeen noudattamatta jättämisestä voi seurata käyttäjän tai sivullisen vamma tai kuolema.



HUOMAUTUS: Tätä käytetään, jos käyttöohjeen noudattamatta jättämisestä voi seurata koneen,

muiden materiaalien tai ympäristön vaurioituminen.

Huomautus: Tätä käytetään tietyissä tilanteissa tarvittavien lisätietojen antamiseen.

2.2 Yleiset turvaohjeet

Käyttöohjeen käytön helpottamiseksi siinä käytetään seuraavaa merkintäjärjestelmää:

- *Kursivoitu* teksti on tekstiä, joka näkyy koneen näytöllä tai viittaa toiseen käyttöohjeen osioon.
- **Lihavoitu** teksti viittaa koneen näppäimistön näppäimiin.
- *ISOILLA KIRJAIMILLA* ja *kursiivilla* kirjoitettu teksti viittaa koneen eri toimintotiloihin.

2.2.1 TÄRKEÄÄ. LUE HUOLELLISESTI ENNEN KÄYTTÖÄ. SÄILYTÄ MYÖHEMPÄÄ TARVETTA VARTEN

Käyttäjä on vastuussa muille ihmisille tai heidän omaisuudelleen aiheutuneista vahingoista tai niitä uhkaavista vaaroista.

Laitetta eivät saa käyttää henkilöt (lapset mukaan lukien), joiden fyysinen, aistinvarainen tai henkinen toimintakyky on alentunut (niin, että se voi vaikuttaa laitteen turvalliseen käyttämiseen). Laitetta eivät myöskään saa käyttää henkilöt, joilla ei ole riittävää kokemusta tai taitoja laitteen käyttöön, elleivät he ole saaneet ohjausta tai ohjeita heidän turvallisuudestaan vastaavalta henkilöltä.

Yli 8-vuotiaat lapset ja henkilöt, joiden fyysinen, aistinvarainen tai henkinen toimintakyky on alentunut tai joilla ei ole riittävää kokemusta tai taitoja laitteen käyttöön, saavat käyttää laitetta, mikäli he ovat saaneet ohjausta tai ohjeita laitteen turvallisesta käytöstä ja ymmärtävät siihen liittyvät vaarat. Paikalliset määräykset saattavat rajoittaa käyttäjän ikää. Lapset eivät saa puhdistaa tai huoltaa laitetta ilman valvontaa.

Älä koskaan kytke muuntajaa pistorasiaan, jos sen pistoke tai johdot on vaurioitunut. Kuluneet tai vialliset johdot lisäävät sähköiskuvaaraa.

Lataa akku vain laitteen mukana toimitetussa latausasemassa. Virheellinen käyttö voi aiheuttaa sähköiskun, ylikuumenemisen tai syövyttävän nesteiden vuotamisen akusta. Jos akkunestettä pääsee vuotamaan, huuhtelee se vedellä tai neutraloivalla aineella. Jos akkunestettä joutuu silmiin, ota yhteys lääkäriin.

Käytä vain valmistajan suosittelemia alkuperäisakkuja. Laitteen turvallisuutta ei voida taata, jos siinä käytetään muita kuin alkupe räisiä akkuja. Älä käytä paristoja.

Laitte on irrotettava verkkovirrasta ennen akun irrottamista.



VAROITUS: Väärin käytettynä laite voi olla vaarallinen.



VAROITUS: Älä koskaan käytä tätä laitetta, jos työalueella on muita ihmisiä tai eläimiä. Varo erityisesti lapsia.

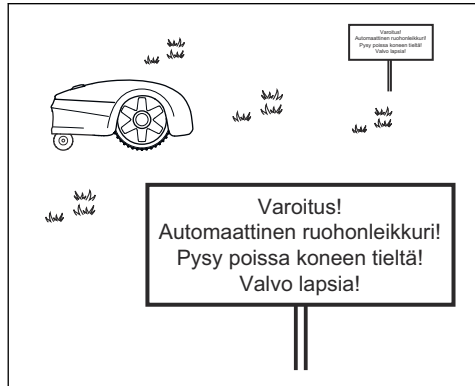


VAROITUS: Pidä kätesi ja jalkasi poissa pyörivien terien läheisyydestä. Älä koskaan laita käsiä tai jalkoja laitteen läheisyyteen tai sen alle, kun laitteen moottori on käynnissä.

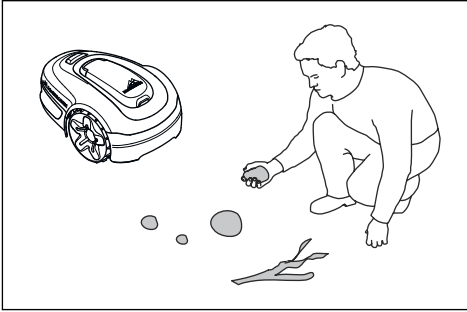
2.3 Turvallisuusohjeet käyttöä varten

2.3.1 Käyttö

- Tämä laite on suunniteltu ruohon leikkaamiseen avoimilla ja tasaisilla alueilla. Laitetta saa käyttää ainoastaan valmistajan suosittelemien laitteiden kanssa. Kaikki muut käyttötavat ovat epäasianmukaisia. Valmistajan käyttöä ja huoltoa koskevia ohjeita on noudatettava täsmällisesti.
- Jos laitetta käytetään julkisella alueella, sen työalueen ympärille on sijoitettava varoitusmerkkejä. Merkeissä on oltava seuraava teksti: **Varoitus! Automaattinen ruohonleikkuri! Pysy poissa laitteen tieltä! Valvo lapsia!**



- Käytä *Pysäköinti*-toimintatilaa tai sammuta laitteen virta, jos työalueella on muita, etenkin lapsia tai eläimiä. Laite kannattaa ohjelmoida toimimaan ajankohtana, jolloin alueella ei ole ketään, kuten yöllä. Katso *Ajastuksen asettaminen sivulla 20*. Ota huomioon, että tietyt lajit, kuten siilit, ovat aktiivisia yöaikaan. Laite saattaa vahingoittaa niitä.
- Laitetta saavat käyttää, huoltaa ja korjata ainoastaan henkilöt, jotka ovat täysin perehtyneet sen erikoisominaisuuksiin ja turvamääräyksiin. Lue käyttöohje huolellisesti ja varmista, että ymmärrät sen sisällön, ennen kuin alat käyttää laitetta.
- Laitteen alkuperäiseen rakenteeseen ei saa tehdä muutoksia. Kaikki muutokset tapahtuvat omalla vastuulla.
- Tarkista, ettei nurmikolla ole kiviä, oksia, työkaluja, leluja tai muita esineitä, jotka voisivat vahingoittaa teriä. Laite voi juuttua nurmikolla oleviin esineisiin. Esine on käytävä poistamassa, jotta laite voi jatkaa toimintaansa. Sammuta laite aina **ON/OFF**-virtapainikkeesta ennen tukoksen poistamista.



- Käynnistä laite ohjeiden mukaisesti. Kun laite on käynnissä, pidä kätesi ja jalkasi kaukana pyörivistä teristä. Älä koskaan laita käsiä tai jalkoja laitteen alle.
- Älä koskaan koske liikkuviin vaarallisiin osiin, kuten terälevyyn, ennen kuin laite on pysähtynyt kokonaan.
- Älä koskaan nosta tai kanno laitetta, kun se on käynnissä.
- Älä anna laitetta sen toimintaa tuntemattomien henkilöiden käyttöön.
- Laitteen ei koskaan saa antaa törmätä ihmisiin tai eläimiin. Jos ihminen tai eläin on laitteen tiellä, leikkuri on pysäytettävä välittömästi. Katso *Pysäyttäminen sivulla 26*.
- Älä aseta mitään esineitä laitteen tai sen latausaseman päälle.
- Älä käytä laitetta, jos sen suojuksen, terälevy tai kori on viallinen. Sitä ei saa myöskään käyttää, jos terät, ruuvit, mutterit tai kaapelit ovat viallisia. Älä koskaan yhdistä vaurioitunutta kaapelia tai koske vaurioituneeseen kaapeliin ennen kuin se on irrotettu muuntajasta.
- Älä käytä laitetta, jos sen **ON/OFF**-virtapainike ei toimi.
- Katkaise aina laitteen virta **ON/OFF**-virtapainikkeesta, kun et aio käyttää laitetta. Laite voi käynnistyä vain, kun **ON/OFF**-virtapainike on päällä ja on annettu oikea PIN-koodi.
- MCCULLOCH ei takaa laitteen täyttä yhteensopivuutta muiden langattomien järjestelmien, kuten kaukosäätimien, radiolähettimien, kuulolaitteiden, upotettujen sähköaitojen tai vastaavien kanssa.
- Maassa olevat metalliesineet (kuten vahvistettu betoni tai myyräverkot) voivat

aiheuttaa laitteen pysähtymisen. Metalliesineet voivat aiheuttaa häiriöitä aluesignaaliin ja näin johtaa laitteen pysähtymiseen.

- Käyttö- ja säilytyslämpötila on 0–50 °C. Lataamisen lämpötila-alue on 0–45 °C. Liian korkeat lämpötilat voivat vahingoittaa laitetta.

2.3.2 Akkaturvallisuus



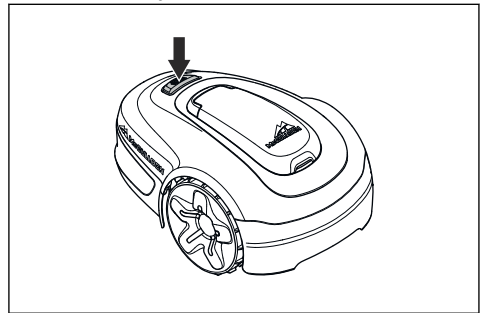
VAROITUS: Litiumioniakut voivat räjähtää tai aiheuttaa tulipalon, jos ne puretaan tai ne joutuvat oikosulkuun, altistuvat vedelle, tulelle tai korkeille lämpötiloille. Käsittele akkuja varoen, älä pura tai avaa akkuja tai vahingoita niitä sähköisesti tai mekaanisesti. Vältä säilyttämistä suorassa auringonpaisteessa.

Lisätietoja akusta on kohdassa *Akku sivulla 31*

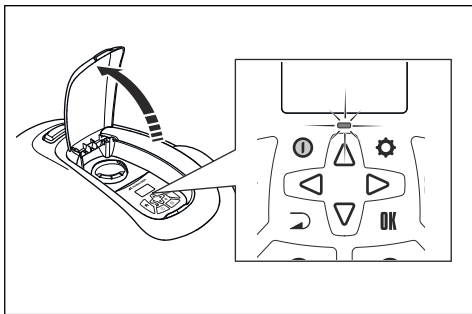
2.3.3 Laitteen nostaminen ja siirtäminen

Jos haluat siirtyä turvallisesti pois työskentelyalueelta tai sen sisällä:

1. Pysäytä laite painamalla **STOP**-painiketta. Jos turvallisuus on asetettu korkealle tasolle (katso *Turvallisuustason asettaminen sivulla 21*), PIN-koodi on annettava. PIN-koodissa on neljä numeroa, jotka valitaan, kun laite käynnistetään ensimmäisen kerran. Katso *Perussäätöjen tekeminen sivulla 19*.



2. Paina **ON/OFF**-virtapainiketta ja varmista, että laitteen virta on sammutettu. Tarkista, että näppäimistön merkkivalo ei pala. Tällöin laite on poissa päältä. Katso *Merkkivalo sivulla 25*.



3. Kanna laitetta kahvasta siten, että terälevy osoittaa pois päin kehostasi.



VAROITUS: Laitteen virta on sammutettava ennen nostamista. Laitte on poissa käytöstä, kun näppäimistön merkkivalo ei pala.

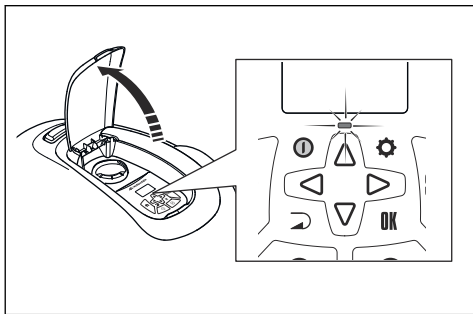


HUOMAUTUS: Älä nosta laitetta, kun se on pysäköitynä latausasemaan. Se voi vahingoittaa latausasemaa tai laitetta. Paina **STOP**-painiketta ja vedä laite latausasemasta ennen laitteen nostamista.

2.3.4 Huolto



VAROITUS: Laitteen virta on sammutettava ennen huoltoa. Laitte on poissa käytöstä, kun näppäimistön merkkivalo ei pala.



HUOMAUTUS: Älä koskaan puhdistu laitetta painepesurilla. Älä koskaan käytä liuotainaineita puhdistukseen.

Tarkasta laite joka viikko ja vaihda vioittuneet tai kuluneet osat. Katso *Huolto sivulla 29*.

2.3.5 Ukkosen sattuessa

Laitteen sähköosien ja latausaseman vahingoittumisriskin vähentämiseksi on suositeltavaa, että kaikki latausaseman kytkennät (muuntaja, rajakaapeli ja hakukaapeli) irrotetaan, jos on ukonilman mahdollisuus.

1. Merkitse kaapelit niiden uudelleen kytkemisen helpottamiseksi. Latausaseman liitännät on merkitty merkinnöillä R, L ja GUIDE.
2. Irrota kaikki liitetyt johdot ja muuntaja.
3. Kytke kaikki johdot ja muuntaja, kun ukkonen on ohi. Kytkennät on tärkeää tehdä täsmälleen oikein.

3 Asennus

3.1 Johdanto – Asennus



VAROITUS: Lue ja sisäistä turvallisuutta käsittelevä luku ennen laitteen asentamista.



HUOMAUTUS: Käytä vain alkuperäisiä varaosia ja asennusmateriaaleja.

Huomautus: Lisätietoja asennuksesta on osoitteessa www.mcculloch.com.

3.2 Kaapelien asennus

Voit kytkeä johdot kepeillä tai kaivaa ne maahan. Voit käyttää kumpaakin menetelmää samalla työalueella.

- Kaiva rajakaapeli tai hakukaapeli maahan, jos aiot käyttää työalueella pintailmaajaa. Jos et käytä pintailmaajaa, kiinnitä rajakaapeli tai hakukaapeli kepeillä.
- Leikkaa nurmikko ennen laitteen asentamista. Varmista, että nurmikon korkeus on enintään 4 cm.

Huomautus: Ensimmäisinä viikkoina asennuksen jälkeen melutaso nurmikon leikkuun aikana saattaa olla odotettua korkeampi. Kun laite on leikannut nurmikkoa jonkin aikaa, melutaso on paljon matalampi.

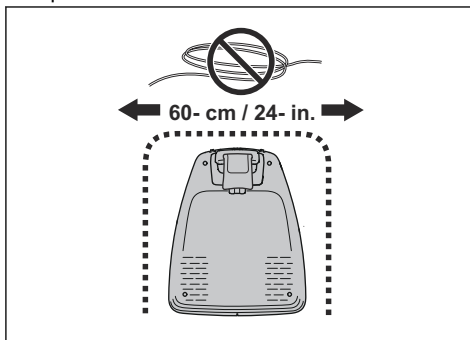
3.3 Ennen laitteen asennusta

- Tee työalueesta suunnitelma, joka sisältää kaikki esteet.
- Merkitse suunnitelmaan latausaseman, rajakaapelin ja hakukaapelin paikka.
- Merkitse suunnitelmaan kohta, jossa hakukaapeli yhdistyy rajakaapeliin. Katso *Hakukaapelin asennus sivulla 17*.
- Täytä nurmikon kuopat.

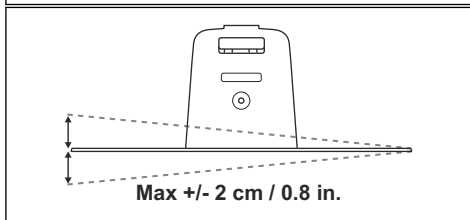
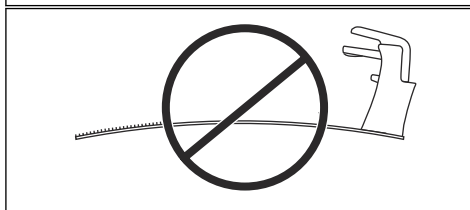
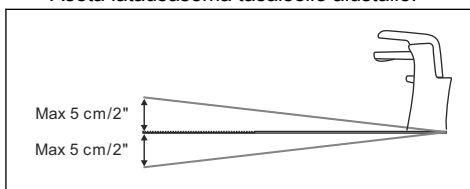
Huomautus: Nurmikolla olevat kuopat, joissa on vettä, saattavat vahingoittaa laitetta.

3.3.1 Latausaseman paikan määrittäminen

- Jätä latausaseman eteen vähintään 2 metriä avointa tilaa.
- Jätä latausaseman oikealle ja vasemmalle puolelle vähintään 30 cm avointa tilaa.

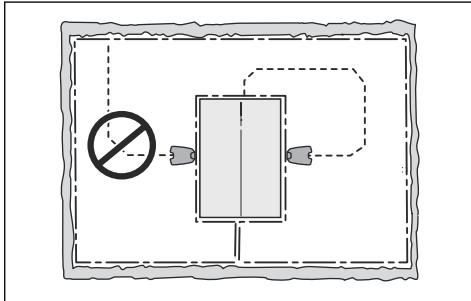


- Aseta latausasema lähelle ulkopistorasiaa.
- Aseta latausasema tasaiselle alustalle.



- Aseta latausasema työalueen matalimpaan osaan.
- Aseta latausasema paikkaan, jossa se on suojassa auringonvalolta.

- Jos latausasema asetetaan saarekkeelle, varmista, että hakukaapeli on yhdistetty saarekkeelle. Katso *Saarekkeen tekeminen sivulla 15*.



3.3.2 Virtalähteen paikan määrittäminen

- Aseta virtalähde paikkaan, jossa on katto ja jossa se suojassa auringonvalolta ja sateelta.
- Aseta virtalähde paikkaan, jossa on hyvä ilmanvaihto.
- Käytä vikavirtasuojaa, kun kytket virtalähteen pistorasiaan.



VAROITUS: Älä vaihda virtalähdettä. Älä leikkaa tai pidennä matalajännitekaapelia. Sähköiskun vaara on olemassa.

Eri pituisia matalajännitekaapeleita on saatavana lisävarusteena.



HUOMAUTUS: Varmista, että laitteen terät eivät leikkaa matalajännitekaapelia.



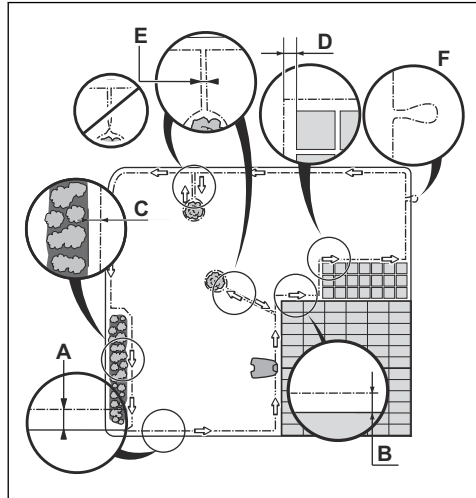
HUOMAUTUS: Älä säilytä matalajännitekaapelia kelassa tai latausaseman pohjalevyn alla. Kela aiheuttaa latausaseman signaalihäiriöitä.



3.3.3 Rajakaapelin paikan määrittäminen



HUOMAUTUS: Jos työalue rajoittuu vesistöön, rinteisiin, jyrkänteisiin tai julkiseen tiehen, rajakaapelissa pitää olla suojaseinä. Seinämän korkeuden pitää olla vähintään 15 cm.



- Aseta rajakaapeli koko työalueen (A) ympärille. Mukauta rajakaapelin ja esteiden välinen etäisyys.
- Aseta rajakaapeli 35 cm (B) päähän esteestä, joka on yli 5 cm korkea.
- Aseta rajakaapeli 30 cm (C) päähän esteestä, joka on 1-5 cm korkea.
- Aseta rajakaapeli 10 cm (D) päähän esteestä, joka on alle 1 cm korkea.
- Jos alueella on kivetty polku, joka on samalla tasolla nurmikon kanssa, aseta rajakaapeli kiveyksen alle.

Huomautus: Jos kiveys on vähintään 30 cm leveä, Aja kaapelin yli -toiminnon tehdasetusta käyttämällä voit leikata koko kiveyksen vieressä olevan nurmikkoalueen.



HUOMAUTUS: Älä anna laitteen työskennellä soralla.

- Jos teet saarekkeen, aseta saarekkeelle menevä ja sieltä tuleva rajakaapeli lähelle toisiaan (E). Aseta kaapelit samaan keppiin.
- Tee silmukka (F) kohtaan, jossa hakukaapeli yhdistyy rajakaapeliin.



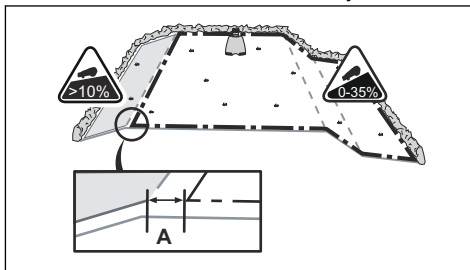
HUOMAUTUS: Älä tee jyrkkiä mutkia rajakaapelia asentaessasi.



HUOMAUTUS: Huolettoman ja meluttoman käytön varmistamiseksi eristä kaikki esteet, kuten puut, juuret ja kivet.

3.3.3.1 Rajakaapelin asettaminen rinteeseen

- Jos rinne työalueen sisäpuolella on jyrkempi kuin 35%, eristä rinne rajakaapelilla.
- Jos rinne nurmikön ulkoreunassa on jyrkempi kuin 10%, aseta rajakaapeli 20 cm (A) päähän reunasta.
- Jos rinne on julkisen tien vieressä, laita rinteän ulkoreunaan aita tai suojaseinämä.



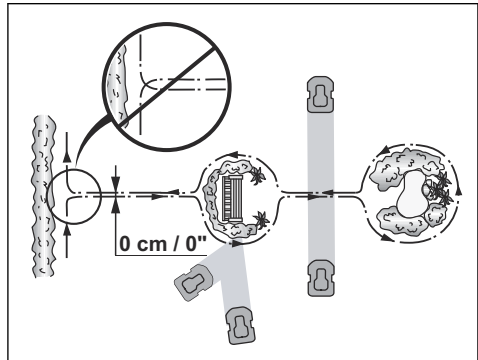
3.3.3.2 Käytävät

Käytävä on alue, jonka kummallakin puolella on rajakaapeli ja joka yhdistää kaksi työaluetta. Käytävän pitää olla vähintään 60 cm leveää.

Huomautus: Jos käytävä on alle 2 metriä leveää, asenna käytävään hakukaapeli.

3.3.3.3 Saarekkeen tekeminen

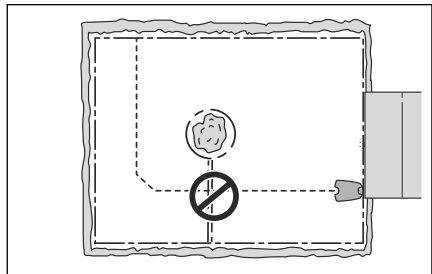
- Tee saareke viemällä rajakaapeli esteen luo ja sitten sen ympäri.
- Aseta yhteen rajakaapelin kaksi osuutta, jotka kiertävät esteen.
- Aseta rajakaapelin kaksi osuutta samaan keppiin.



HUOMAUTUS: Älä aseta rajakaapelin osuutta kulkemaan ristiin toisen kanssa. Rajakaapelin osuuksien pitää kulkea rinnakkain.



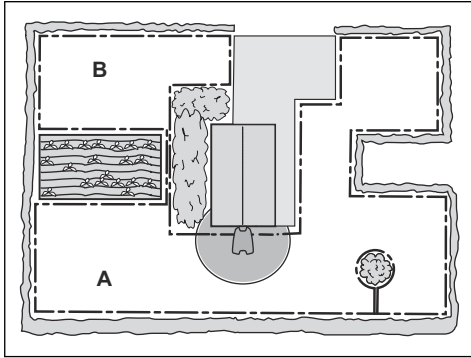
HUOMAUTUS: Älä laita hakukaapelia ristiin esimerkiksi saarekkeelle kulkevan rajakaapelin kanssa.



3.3.3.4 Sivalueen tekeminen

Voit tehdä sivalueen, jos työalue sisältää kaksi aluetta, jotka eivät ole yhteydessä toisiinsa käytävällä.

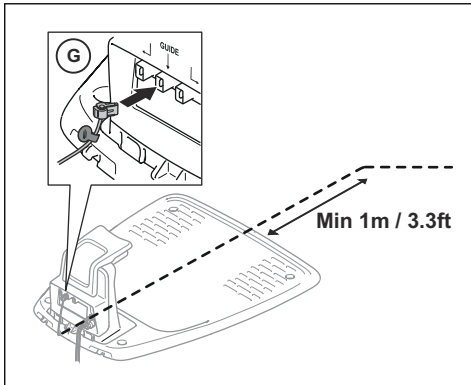
- Tee saareke asettamalla rajakaapeli sivalueen (B) ympärille. Työalue, jolla latausasema sijaitsee, on pääalue (A). Katso *Saarekkeen tekeminen sivulla 15*.



Huomautus: Kun laite leikkaa nurmikkoa sivualueella, *Sivualue*-tilan pitää olla valittuna. Katso *2. alue* sivulla 26.

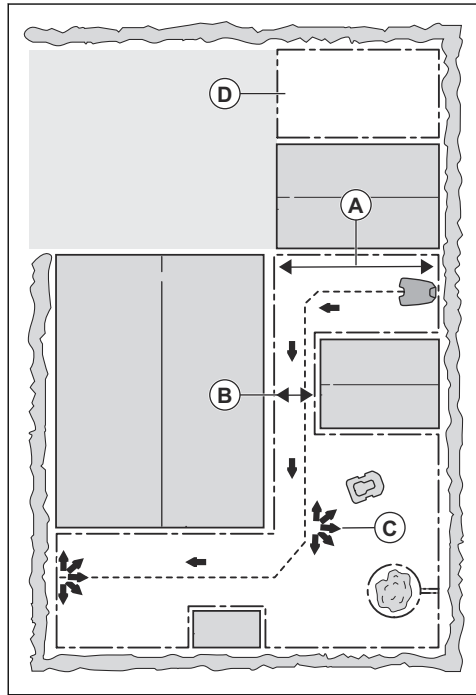
3.3.4 Hakukaapelin paikan määrittäminen

- Aseta hakukaapeli suoraan linjaan vähintään 1 metrin päähän latausaseman etuosasta.



- Hakukaapelin vasemmalle puolelle latausasemaan päin katsottuna on jätettävä mahdollisimman paljon vapaata tilaa. Katso *Hakukaapelin kalibrointi* sivulla 19.
- Aseta hakukaapeli vähintään 30 cm päähän rajakaapelista.
- Älä tee jyrkkiä mutkia hakukaapelia asentaessasi.
- Jos työalueella on rinne, aseta hakukaapeli kulkemaan vinottain rinteen halki.

3.3.5 Esimerkkejä työalueesta



- Jos latausasema asetetaan pienelle alueelle (A), varmista, että etäisyys rajakaapeliin on vähintään 2 metriä.
- Jos työalueella on käytävä (B), varmista, että etäisyys rajakaapeliin on vähintään 2 metriä. Jos käytävän leveys on alle 2 metriä, asenna hakukaapeli kulkemaan käytävän läpi. Vähimmäiskäytäväleveys rajakaapelin välillä on 60 cm.
- Jos työalue sisältää alueita, joita yhdistävät pienet käytävät (C), voit muuttaa asetuksia *Aluekattavuus*-kohdassa. Katso *Aluekattavuus-toiminnon asettaminen* sivulla 22.
- Jos työalue sisältää sivualueen (D), katso *Sivualueen tekeminen* sivulla 15. Aseta laite sivualueelle ja valitse *Sivualue-tila*.

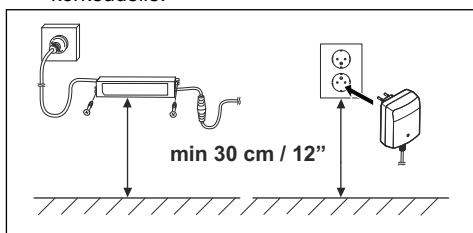
3.4 Laitteen asennus

3.4.1 Latausaseman asennus



VAROITUS: Noudata kansallisia sähköturvallisuutta koskevia säädöksiä.

1. Lue ja sisäistä latausasemaa koskevat ohjeet. Katso *Latausaseman paikan määrittäminen sivulla 13*.
2. Aseta latausasema valitulle alueelle.
3. Kytke matalajännitekaapeli latausasemaan.
4. Aseta virtalähde vähintään 30 cm korkeudelle.



VAROITUS: Älä aseta virtalähdettä korkeudelle, jolla se saattaa upota veteen. Älä aseta virtalähdettä maahan.

5. Liitä virtajohto 100–240 voltin ulkopistorasiaan.



VAROITUS: Koskee Yhdysvaltoja/Kanadaa. Jos muuntaja on asennettu ulos: Sähköiskun vaara. Asennus vain suojattuun A-luokan vikavirtasuojakatkaisimilla varustettuun pistorasiaan (RCD), jonka suojus on säännestävä riippumatta siitä onko pistotulpan suojus kiinnitetty vai ei.

6. Kiinnitä matalajännitekaapeli maahan kepeillä tai kaiva se maahan. Katso kohta *Kaapelin sijoittaminen paikalleen kepeillä sivulla 18* tai *Rajakaapelin tai hakukaapelin kaivaminen maahan sivulla 18*.
7. Johdot kytketään latausasemaan. Katso kohdat *Rajakaapelin asennus sivulla 17* ja *Hakukaapelin asennus sivulla 17*.

8. Kiinnitä latausasema maahan mukana tulleilla ruuveilla.



HUOMAUTUS: Älä tee latausaseman pohjalevyyn lisää reikiä.



HUOMAUTUS: Älä laita jalkojasi latausaseman päälle.

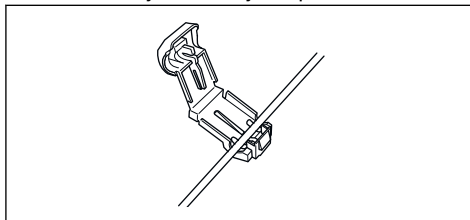
3.4.2 Rajakaapelin asennus

1. Aseta rajakaapeli koko työalueen ympärille. Aloita ja päätä asennus latausaseman takana.



HUOMAUTUS: Älä säilytä ylimääräistä kaapelia kelassa. Kela aiheuttaa häiriöitä laitteessa.

2. Avaa liitin ja aseta rajakaapeli liittimeen.

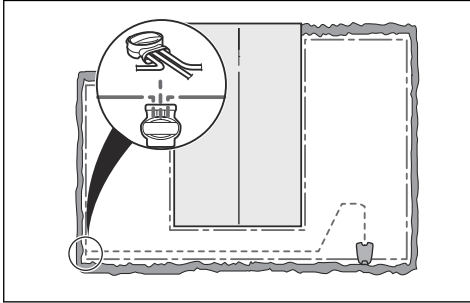


3. Sulje liitin pihdeillä.
4. Leikkaa rajakaapeli 1-2 cm päästä kunkin liittimen yläpuolelta.
5. Paina oikeanpuoleinen liitin latausaseman kosketinnastaan, jossa on merkintä "R".
6. Paina vasemmanpuoleinen liitin latausaseman kosketinnastaan, jossa on merkintä "L".

3.4.3 Hakukaapelin asennus

1. Avaa liitin ja aseta kaapeli liittimeen.
2. Sulje liitin pihdeillä.
3. Leikkaa kaapeli 1-2 cm päästä kunkin liittimen yläpuolelta.
4. Työnnä hakukaapeli latausaseman pohjalevyn aukon läpi.
5. Paina liitin latausaseman kosketinnastaan, jossa on merkintä "G".
6. Aseta hakukaapelin pää rajakaapelin silmukkaan.

7. Leikkaa rajakaapeli poikki päätyleikkurilla.
8. Kytke hakukaapeli rajakaapeliin liittimen avulla.



- a) Aseta rajakaapelin kaksi päätä ja hakukaapelin pää liittimeen.

Huomautus: Varmista, että hakukaapelin pää on näkyvässä liittimen läpinäkyvässä kohdassa.

- b) Purista liittimen painiketta siirtopihdeillä.



HUOMAUTUS: Parikaapelit tai eristysteipillä eristetty ruuvijakorasias eivät ole kelvollisia liitoksia. Maan kosteus hapettaa johtimia ja johtaa ennen pitkää virtapiiriin katkeamiseen.

9. Kiinnitä hakukaapeli maahan kepeillä tai kaiva se maahan. Katso kohta *Kaapelin sijoittaminen paikalleen kepeillä sivulla 18* tai *Rajakaapelin tai hakukaapelin kaivaminen maahan sivulla 18*.

3.5 Kaapelin sijoittaminen paikalleen kepeillä

- Aseta rajakaapeli ja hakukaapeli maahan.
- Aseta kepit vähintään 75 cm päähän toisistaan.
- Kiinnitä kepit maahan vasaralla tai muovinuijalla.



HUOMAUTUS: Varmista, että kepit pitävät rajakaapelin ja hakukaapelin maata vasten.

Huomautus: Nurmi kasvaa muutamassa viikossa niin, että kaapeli ei ole enää näkyvässä.

3.6 Rajakaapelin tai hakukaapelin kaivaminen maahan

- Tee maahan ura reunaleikkurilla tai suoralla lapiolla.
- Aseta rajakaapeli tai hakukaapeli maahan 1-20 cm syvyyteen.

3.7 Rajakaapelin tai hakukaapelin paikan vaihtaminen

1. Jos rajakaapeli tai hakukaapeli on asetettu paikalleen kepeillä, irrota kepit maasta.
2. Nosta rajakaapeli tai hakukaapeli maasta varovasti.
3. Siirrä rajakaapeli tai hakukaapeli uuteen paikkaan.
4. Aseta rajakaapeli tai hakukaapeli paikalleen. Katso kohta *Kaapelin sijoittaminen paikalleen kepeillä sivulla 18* tai *Rajakaapelin tai hakukaapelin kaivaminen maahan sivulla 18*.

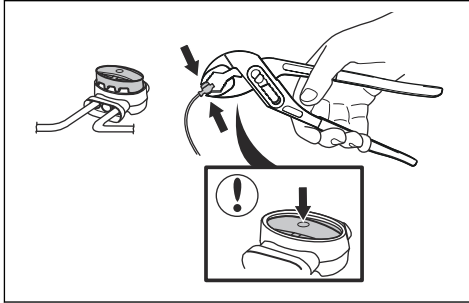
3.8 Rajakaapelin tai hakukaapelin pidentäminen

Huomautus: Pidennä rajakaapelia tai hakukaapelia, jos se on liian lyhyt työalueelle. Käytä vain alkuperäisiä varaosia, kuten liittimiä.

1. Leikkaa rajakaapeli tai hakukaapeli päätyleikkurilla kohdasta, johon haluat asentaa jatkopalan.
2. Lisää kaapelia kohtaan, johon haluat asentaa jatkopalan.
3. Aseta rajakaapeli tai hakukaapeli paikalleen.
4. Laita kaapelin päät liittimeen.

Huomautus: Varmista, että rajakaapelin tai hakukaapelin päät ovat näkyvässä liittimen läpinäkyvässä kohdassa.

5. Purista liittimen painiketta siirtopihdeillä.



3.9 Laitteen asentamisen jälkeen

3.9.1 Latausaseman silmämääräinen tarkastus

1. Varmista, että latausaseman LED-merkkivalo palaa vihreänä.
2. Jos LED-merkkivalo ei pala vihreänä, tarkasta asennus. Katso kohdat *Latausaseman merkkivalo sivulla 39* ja *Latausaseman asennus sivulla 17*.

3.9.2 Perussäätöjen tekeminen

Tee perussäädöt ja kalibroi laite, ennen kuin käynnistät sen ensimmäisen kerran.

1. Paina **ON/OFF**-virtapainiketta.
2. Paina **nuolinäppäimiä** ja **OK**-painiketta. Valitse *kieli, maa, päivämäärä, aika* ja aseta PIN-koodi.

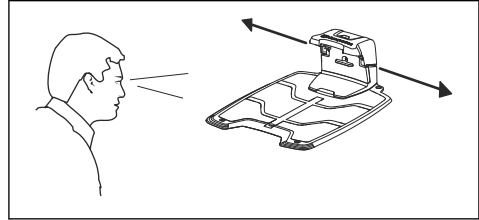
Huomautus: PIN-koodina ei voi olla 0000.

3. Aseta laite latausasemaan.
4. Paina **START**-painiketta ja sulje kansi.

3.9.3 Hakukaapelin kalibrointi

Kalibrointiprosessi asettaa mahdollisimman leveän hakukaapelin käytävän, mikä vähentää nurmikolle muodostuvia uria. Katso *Lähtöpisteen asettaminen sivulla 22*.

Huomautus: Laite kulkee aina hakukaapelin vasemmalla puolella latausasemaan päin katsottuna.



Jos etäisyys vasemmalta puolelta on alle 0.6 metriä, kalibrointiprosessi keskeytyy. Leveimmän mahdollisen hakukaapelin käytävän varmistamiseksi rajakaapelin on oltava vähintään 1.35 metrin päässä lähtöpisteestä (kohtisuoraan hakukaapelista).

3.10 Laitteen asetusten tekeminen

Laitteessa on tehdasasetukset, mutta asetuksia voidaan säätää kullekin työalueelle sopivaksi.

3.10.1 Valikkoon siirtyminen

1. Paina **STOP**-painiketta.
2. Syötä PIN-koodi **ylös- ja alasuolinäppäimillä** ja **OK**-painikkeella.
3. Paina **MENU**-painiketta.

3.10.2 Ajastusasetusten tekeminen



3.10.2.1 Ohjaus

Ohjaus on helppo tapa asettaa nurmikollesi sopivat ajastusasetukset.

1. Anna arvio nurmikon koosta. Et voi antaa enimmäistyöskentelykapasiteettia suurempaa nurmialuetta.
2. Vahvista nurmikon koko painamalla **OK**-painiketta. Kun olet antanut nurmikon koon, ajastamisen ohjaus ehdottaa joko sopivaa päiväkohtaista ajastusta (katso kohta 4) tai pyytää tietoja lepopäivistä.
3. Valitse päivä(t), joina laite ei leikkaa. Päivä valitaan **ylös- ja alasuolinäppäimillä**.
4. Vahvista valitut lepopäivät painamalla **OK**-painiketta.
5. Ohjaus ehdottaa päiväkohtaista ajastusta leikkuupäiville. Jos haluat aikaistaa tai siirtää ajastusväliä myöhemmäksi, paina **nuolinäppäimiä** **ylös** tai **alas**.

- Vahvista päiväkohtainen ajastus painamalla **OK**-painiketta. Päiväkohtaisen ajastuksen yleiskatsaus näytetään. Paina **OK**-painiketta palataksesi päävalikkoon.

Huomautus: Käytä *Ajastin – Laaja* -valikkoa muokataksesi yksittäisten työpäivien ajastusasetuksia.

3.10.2.2 Ajastusasetuksen laskeminen

- Laske nurmikon koko mitassa m^2 / yd^2 .
- Jaa nurmikon m^2 / yd^2 arvioidulla käyttökapasiteetilla. Katso alla oleva taulukko.
- Tuloksena on tuntimäärä, jonka laitteen pitää olla käytössä päivittäin. Tuntimäärä sisältää sekä käyttö- että latausajan.

Huomautus: Käyttökapasiteetti on vain arvio, ja ajastusasetuksia on mahdollista muuttaa.

Malli	Arvioitu käyttökapasiteetti, $m^2 / yd^2 / h$
600 m^2	42 / 50
500 m^2	41 / 49
400 m^2	40 / 48

Esimerkki: Nurmikko, jonka koko on 500 m^2 / 600 yd^2 , leikattuna 600 m^2 :n suuruiselle alueelle määritetyllä laitteella.

500 m^2 / 42 \approx 7 h.

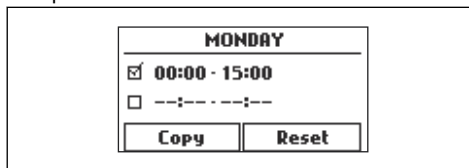
600 yd^2 / 50 \approx 7 h.

Päivää / viikko	h / päivä	Ajastusasetukset
7	7	07:00 - 14:00 / 7:00 am - 2:00 pm

3.10.2.3 Ajastuksen asettaminen

- Suorita vaiheet 1-3 kohdasta *Valikkoon siirtyminen sivulla 19*.
- Liiku **nuolinäppäimillä** ja **OK**-painikkeella valikkorakenteessa *Ajastin > Laaja > Yleiskatsaus*.
- Valitse päivä **nuolinäppäimillä** ja **OK**-painikkeella.

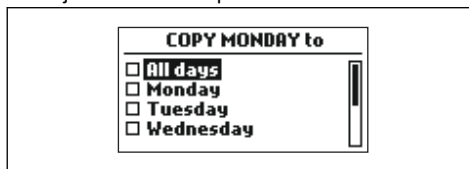
- Valitse jakso vasemmallä **nuolinäppäimellä**.
- Paina **OK**-painiketta.
- Aseta aika **nuolinäppäimillä**. Laite voi leikata nurmikkoa yksi tai kaksi jaksoa päivittäin.



- Jos laite ei saa leikata nurmikkoa tietynä päivänä, poista kahden ajanjakson vieressä oleva valintaruutu.

3.10.2.4 Ajastusasetuksen kopioiminen

- Suorita vaiheet 1-3 kohdasta *Valikkoon siirtyminen sivulla 19*.
- Liiku **nuolinäppäimillä** ja **OK**-painikkeella valikkorakenteessa *Ajastin > Laaja > Yleiskatsaus > Kopio*.
- Kopioi ajastusasetus **nuolinäppäimillä** ja **OK**-painikkeella. Voit kopioida ajastusasetukset päivittäin tai koko viikolta.



3.10.2.5 Ajastusasetuksen nollaus

Voit poistaa kaikki ajastusasetukset ja käyttää tehdasasetuksia.

- Suorita vaiheet 1-3 kohdasta *Valikkoon siirtyminen sivulla 19*.
- Liiku **nuolinäppäimillä** ja **OK**-painikkeella valikkorakenteessa *Ajastin > Laaja > Yleiskatsaus > Nollaus*.
 - Jos haluat määrittää tehdasasetukset vain kuluvalle päivälle, valitse *Kuluva päivä nuolinäppäimiä* painamalla.
 - Jos haluat määrittää tehdasasetukset kaikkiin ajastusasetuksiin, valitse *Koko viikko nuolinäppäimiä* painamalla.
- Paina **OK**-painiketta.

3.10.2.6 Päivätila

Päivätilassa laite aloittaa leikkaamisen kello 8.00 ja leikkaa määritettyjen käyttötuntien ajan.

3.10.2.7 Yötila

Yötilassa laite aloittaa leikkaamisen kello 20.00 ja leikkaa määritettyjen käyttötuntien ajan.

3.10.3 Turvallisuustaso



Laitteessa on kolme turvallisuustasoa.

Toiminta	Matala	Keskita-so	Korkea
Hälytys			X
PIN-koodi		X	X
Aikalukko	X	X	X

- **Hälytys** – Hälytys laukeaa, jos PIN-koodia ei syötetä 10 sekunnin kuluessa **STOP**-painikkeen painamisesta. Hälytys laukeaa myös, jos laitetta nostetaan. Hälytys hiljenee PIN-koodin syöttämisen jälkeen.
- **PIN-koodi** – Oikea PIN-koodi on syötettävä laitteen valikkorakenteeseen siirtymiseksi. Jos virheellinen PIN-koodi syötetään viisi kertaa, laite lukkiutuu määrätyksi ajaksi. Lukitus aika pitenee jokaisen uuden virheellisen yrityksen jälkeen.
- **Aikalukko** – Laite lukittuu, jos PIN-koodia ei ole syötetty 30 päivään. Syötä PIN-koodi voidaksesi käyttää laitetta.

3.10.3.1 Turvallisuustason asettaminen

Valitse laitteelle yksi kolmesta turvallisuustasosta.

1. Suorita vaiheet 1–3 kohdasta *Valikkoon siirtyminen sivulla 19*.
2. Liiku **nuolinäppäimillä** ja **OK**-painikkeella valikkorakenteessa *Asetukset > Turvallisuus > Turvallisuustaso*.
3. Valitse turvallisuustaso **nuolinäppäimillä** ja **OK**-painikkeella.
4. Paina **OK**-painiketta.

3.10.3.2 PIN-koodin vaihtaminen

1. Suorita vaiheet 1–3 kohdasta *Valikkoon siirtyminen sivulla 19*.
2. Liiku **nuolinäppäimillä** ja **OK**-painikkeella valikkorakenteessa *Asetukset > Turvallisuus > Laaja > Vaihda PIN-koodi*.
3. Anna uusi PIN-koodi.
4. Paina **OK**-painiketta.
5. Anna uusi PIN-koodi.
6. Paina **OK**-painiketta.
7. Merkitse uusi PIN-koodi muistiin. Katso *Johdanto sivulla 3*.

3.10.4 Lawn Shield



Lawn Shield säätää leikkuuajan automaattisesti nurmikon pituuden perusteella. Laite ei saa työskennellä ajastusasetuksia pidempään.

Ajastusasetukset määrittävät päivän ensimmäisen käytön. Sen jälkeen Lawn Shield valitsee, jatkaako laite työskentelyä.

Huomautus: Lawn Shield nollataan, jos laite on ollut sammutettuna yli 50 tuntia tai jos käyttäjä on valinnut Nollaa käyt. asetukset -toiminnon. Lawn Shield ei muutu, jos ajastusasetukset nollataan.

3.10.4.1 Lawn Shieldin asettaminen

1. Suorita vaiheet 1–3 kohdasta *Valikkoon siirtyminen sivulla 19*.
2. Liiku **nuolinäppäimillä** ja **OK**-painikkeella valikkorakenteessa *Asetukset > Lawn Shield > Käytä Lawn Shieldiä*.
3. Valitse Lawn Shield painamalla **OK**-painiketta.
4. Paina **BACK**-painiketta.

3.10.4.2 Lawn Shieldin taajuuden asettaminen

Määritä, kuinka usein laitteen pitää leikata nurmikko, kun Lawn Shield on käytössä. Käytettävissä on kolme taajuustasoa: Alhainen, keskitaso ja korkea. Mitä korkeampi taajuus, sitä kauemmin laite saa työskennellä.

1. Suorita vaiheet 1–3 kohdasta *Valikkoon siirtyminen sivulla 19*.

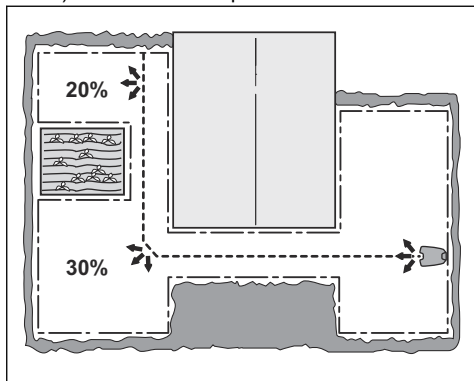
- Liiku **nuolinäppäimillä** ja **OK**-painikkeella valikkorakenteessa *Asetukset > Lawn Shield > Leikkuuaika*.
- Valitse **nuolipainikkeilla** taajuustasoksi *Alhainen, Keski* tai *Korkea*.
- Paina **BACK**-painiketta.

3.10.5 Aluekattavuus

Aluekattavuus-toiminnon avulla laite ohjataan työalueen etäisiin osiin.

3.10.5.1 Aluekattavuus-toiminnon asettaminen

- Suorita vaiheet 1–3 kohdasta *Valikkoon siirtyminen sivulla 19*.
- Liiku **nuolinäppäimillä** ja **OK**-painikkeella valikkorakenteessa *Asetukset > Asennus > Aluekattavuus > Alue 1*.
- Valitse **nuolinäppäimillä** leikkuuajan prosenttiarvo, joka laitteen on leikattava aluetta. Prosenttiarvo vastaa alueen prosenttiarvoa suhteessa koko työalueeseen.
 - Mittaa alue.
 - Jaa alue työalueella.
 - Muunna tulos prosenttiarvoksi.



- Paina **BACK**-painiketta.

3.10.5.2 Aluekattavuus-toiminnon testaaminen

- Aseta laite latausasemaan.
- Suorita vaiheet 1-3 kohdasta *Valikkoon siirtyminen sivulla 19*.
- Liiku **nuolinäppäimillä** ja **OK**-painikkeella valikkorakenteessa *Asetukset > Asennus > Aluekattavuus > Alue 1 > Lisää > Testi*.

- Paina **OK**-painiketta.
- Paina **START**-painiketta.
- Sulje kansi.
- Varmista, että laite löytää alueen.

3.10.5.3 Aluekattavuus-toiminnon ottaminen käyttöön tai poistaminen käytöstä

Ota *Aluekattavuus*-toiminto käyttöön tai poista se käytöstä kullekin alueelle.

- Suorita vaiheet 1–3 kohdasta *Valikkoon siirtyminen sivulla 19*.
- Liiku **nuolinäppäimillä** ja **OK**-painikkeella valikkorakenteessa *Asetukset > Asennus > Aluekattavuus > Alue 1 > Ei käytössä*.
- Paina **OK**-painiketta.
- Paina **BACK**-painiketta.

3.10.5.4 Aluekattavuus-asetusten nollaus

Voit nolata kunkin alueen *Aluekattavuus*-asetukset ja käyttää tehdasasetuksia.

- Suorita vaiheet 1–3 kohdasta *Valikkoon siirtyminen sivulla 19*.
- Liiku **nuolinäppäimillä** ja **OK**-painikkeella valikkorakenteessa *Asetukset > Asennus > Aluekattavuus > Alue 1 > Lisää > Nollaus*.
- Paina **OK**-painiketta.

3.10.6 Lähtöpisteen asettaminen

Tällä toiminnolla määritetään se, kuinka kauas laite ajaa hakukaapelia pitkin latausasemasta ennen työskentelyn aloittamista. Tehdasasetuksena on 60 cm ja enimmäisetäisyys on 300 cm.

Huomautus: Toiminnosta on hyötyä, jos latausasema on sijoitettu kuistin tai muun liikkumista rajoittavan rakenteen alle. Hyvän aloituspisteen valinta on tärkeää, jotta hakukaapelin kalibrointi voidaan optimoida.

- Suorita vaiheet 1-3 kohdasta *Valikkoon siirtyminen sivulla 19*.
- Liiku **nuolinäppäimillä** ja **OK**-painikkeella valikkorakenteessa *Asetukset > Asennus > Aloituspiste*.
- Määritä etäisyys sentteinä **nuolinäppäimillä**.
- Paina **BACK**-painiketta.

3.10.7 Aja kaapelin yli -toiminnon asettaminen

Laitteen etuosa liikkuu aina rajakaapelin yli määritetyn matkan verran, ennen kuin se liikkuu takaisin työalueelle. Tehdasasetus on 30 cm. Voit valita etäisyydeksi 20-40 cm.

1. Suorita vaiheet 1–3 kohdasta *Valikkoon siirtyminen sivulla 19*.
2. Liiku **nuolinäppäimillä** ja **OK**-painikkeella valikkorakenteessa *Asetukset > Asennus > Aja kaapelin yli*.
3. Määritä etäisyys sentteinä **nuolinäppäimillä**.
4. Paina **BACK**-painiketta.

3.10.8 ECO-tila

ECO-tila sammuttaa rajakaapelin, hakukaapelin ja latausaseman signaalit, kun laite on pysäköitynä tai latautuu.

Huomautus: Käytä *ECO-tilaa*, jos latausaseman signaali aiheuttaa häiriötä muiden langattomien laitteiden, kuten kuulolaitteiden tai autotallin ovien, kanssa.

Huomautus: Paina **STOP**-painiketta ennen laitteen poistamista latausasemasta. Muuten laitetta ei voi käynnistää työalueella.

3.10.8.1 ECO-tilan asettaminen

1. Suorita vaiheet 1–3 kohdasta *Valikkoon siirtyminen sivulla 19*.
2. Liiku nuolinäppäimillä ja **OK**-painikkeella valikkorakenteessa *Asetukset > Asennus > ECO-tila*.
3. Valitse *ECO-tila* painamalla **OK**-painiketta.
4. Paina **BACK**-painiketta.

3.10.9 Törmäyksen välttäminen latausaseman suojaan

Laitteen ja latausaseman suojan kuluminen vähenee, kun valitset *Vältä törm. katokseen*.

1. Suorita vaiheet 1–3 kohdasta *Valikkoon siirtyminen sivulla 19*.
2. Liiku nuolinäppäimillä ja **OK**-painikkeella valikkorakenteessa *Asetukset > Asennus > Latausaseman suoja > Vältä törm. katokseen*.

3. Paina **BACK**-painiketta.

Huomautus: Jos *Vältä törm. katokseen* on valittuna, nurmikkoa voi jäädä leikkaamatta latausaseman luota.

3.10.10 Bluetooth®

Laite voi muodostaa yhteyden mobiililaitteisiin asennetun McCULLOCH -sovelluksen avulla. McCULLOCH on ilmainen mobiililaitesovellus. Lyhyen kantaman toimintaa laitteen kanssa kutsutaan nimellä Bluetooth®. Kun laitepari laitteen ja sovelluksen välillä on vahvistettu, voit käyttää valikoita ja toimintoja niin kauan, kuin olet lyhyen matkan päässä ruohonleikkurista (Bluetooth®-yhteyden kantomatalla).

3.10.10.1 McCULLOCH-sovelluksen asennus

1. Lataa McCULLOCH -sovellus mobiililaitteeseesi.
2. Rekisteröi McCULLOCH -sovelluksessa.
3. Kirjautu sisään McCulloch-tilillisi McCULLOCH-sovelluksessa.

3.10.10.2 Laiteparin muodostaminen McCULLOCH-sovelluksen ja laitteen välille

1. Suorita vaiheet 1–3 kohdasta *Valikkoon siirtyminen sivulla 19*.
2. Liiku **nuolinäppäimillä** ja **OK**-painikkeella valikkorakenteessa *Asetukset > Asennus > Bluetooth > Uusi laitepari*.
3. Valitse *Omat leikkurit* McCULLOCH-sovelluksessa.
4. Valitse plusmerkki (+).
5. Seuraa sovelluksen ohjeita.

3.10.11 Yleistä

Yleinen-kohdassa voit muuttaa laitteen yleisiä asetuksia.

3.10.11.1 Ajan ja päivämäärän asettaminen

1. Suorita vaiheet 1–3 kohdasta *Valikkoon siirtyminen sivulla 19*.
2. Liiku **nuolinäppäimillä** ja **OK**-painikkeella valikkorakenteessa *Asetukset > Yleinen > Aika & päivämäärä*.
3. Aseta aika **nuolinäppäimillä** ja paina sitten **BACK**-painiketta.
4. Aseta päivämäärä **nuolinäppäimillä** ja paina sitten **BACK**-painiketta.

5. Aseta ajan muoto **nuolinäppäimillä** ja paina sitten **BACK**-painiketta.
6. Aseta päivämäärän muoto **nuolinäppäimillä** ja paina sitten **BACK**-painiketta.

3.10.11.2 Kielen asettaminen

1. Suorita vaiheet 1–3 kohdasta *Valikkoon siirtyminen sivulla 19*.
2. Liiku **nuolinäppäimillä** ja **OK**-painikkeella valikkorakenteessa *Asetukset > Yleinen > Kieli*.
3. Valitse kieli **nuolinäppäimillä** ja paina sitten **BACK**-painiketta.

3.10.11.3 Maan asettaminen

1. Suorita vaiheet 1–3 kohdasta *Valikkoon siirtyminen sivulla 19*.
2. Liiku **nuolinäppäimillä** ja **OK**-painikkeella valikkorakenteessa *Asetukset > Yleinen > Maa*.
3. Valitse maa **nuolinäppäimillä** ja paina sitten **BACK**-painiketta.

3.10.11.4 Käyttäjäasetusten nollaaminen

1. Suorita vaiheet 1–3 kohdasta *Valikkoon siirtyminen sivulla 19*.
2. Liiku **nuolinäppäimillä** ja **OK**-painikkeella valikkorakenteessa *Asetukset > Yleinen > Nollaa käytt. asetukset*.
3. Valitse **oikealla nuolinäppäimellä** *Vahvista asetusten nollaus?*
4. Nollaa käyttäjäasetukset painamalla **OK**-painiketta.

Huomautus: *Turvallisuustaso, PIN-koodi, Hakusignaali, Viestit, Päivämäärä ja aika, Kieli ja Maa-asetukset* eivät nollaannu.

3.10.11.5 Yleistä-valikko

Yleistä-valikko näyttää tietoja laitteesta, kuten sen sarjanumeron ja ohjelmistoversiot.

4 Toiminta

4.1 ON/OFF-virtapainike



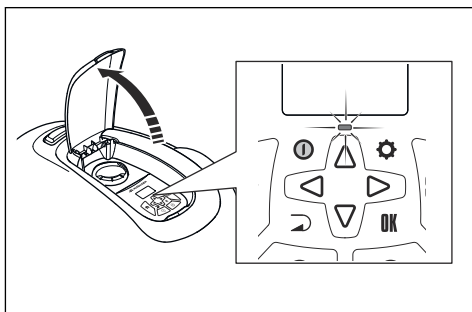
VAROITUS: Lue turvaohjeet huolellisesti ennen kuin käynnistät laitteen.



VAROITUS: Pidä kätesi ja jalkasi poissa pyörivien terien läheisyydestä. Älä koskaan laita käsiä tai jalkoja leikkurin laitteen läheisyyteen tai sen alle, kun leikkurin moottori on käynnissä.



VAROITUS: Älä koskaan käytä tätä laitetta, jos työalueella on muita ihmisiä tai eläimiä. Varo erityisesti lapsia.



- Käynnistä laite painamalla **ON/OFF**-virtapainiketta. Laite on käynnissä, kun näppäimistön merkkivalo palaa.
- Sammuta laite painamalla **ON/OFF**-virtapainiketta.

4.1.1 Merkkivalo

Näppäimistön merkkivalo on tärkeä tilan ilmaisin:

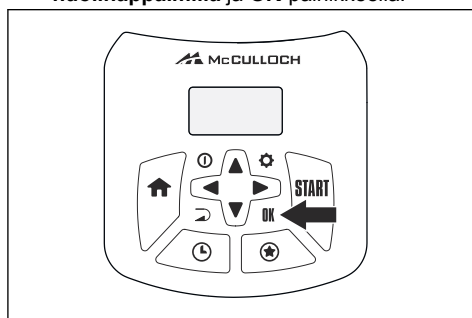
- Laite on käynnissä, jos merkkivalo palaa yhtäjaksoisesti.
- Laite on valmiutilassa, jos merkkivalo vilkkuu. Silloin laitteen saa aktiiviseen tilaan painamalla **ON/OFF**-virtapainiketta.
- Laite on poissa käytöstä, kun merkkivalo ei pala.



VAROITUS: Laitteelle on turvallista tehdä tarkastus- ja huoltotoimenpiteitä vain silloin, kun se on poissa käytöstä. Laite on poissa käytöstä, kun näppäimistön valo ei pala.

4.2 Tuotteen käynnistäminen

1. Avaa näppäimistön kansi.
2. Paina **ON/OFF**-virtapainiketta. Näyttö syttyy.
3. Syötä PIN-koodi **ylös- ja alas-nuolinäppäimillä** ja **OK**-painikkeella.



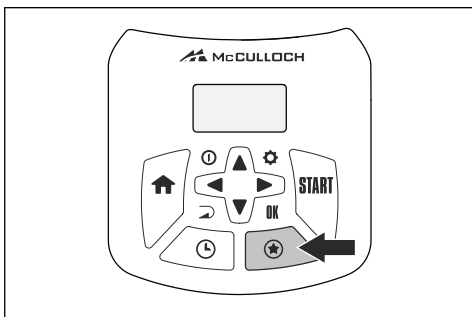
4. Valitse haluamasi toimintatila ja valitse se painamalla **OK**-painiketta. Katso *Toimintatilat* sivulla 25.
5. Sulje kansi.

Huomautus: Latausasemaan telakoitunut laite lähtee asemasta ainoastaan, jos sen akku on täysin ladattu ja ajastus sallii laitteen toiminnan.

4.3 Toimintatilat

TÄHTI-painikkeen painamisen jälkeen voi toimintatilan valita seuraavista vaihtoehdoista:

- Sivualue (2. alue)
- Teholeikkaus
- Pisteleikkaus



4.3.1 2. alue

Sivualueet leikataan valitsemalla *2. alue*-toimintatila. Kun *2. alue* on valittu, laite jatkaa leikkaamista niin kauan, että akku on tyhjä.

Laite lataa *2. alue*-tilassa itsensä täyteen, ajaa noin 50 cm:n päähän latausasemasta ja pysähtyy. Tällä se ilmaisee, että akku on ladattu täyteen ja laite on valmis leikkaamaan.

4.3.2 Teholeikkaus

Ajastusasetukset voi ohittaa väliaikaisesti valitsemalla *Teholeikkaus*. Ajastuksen ohituksen voi tehdä 3 tunnin ajaksi. Valmiustilajaksoa ei voi ohittaa.

4.3.3 Pisteleikkaus

Pisteleikkaus on kätevä piha-alueen vähemmän leikattujen alueiden nopeaan leikkuuseen. Laite pitää siirtää valitulle alueelle manuaalisesti.

Pisteleikkuutilassa laite leikkaa spiraalinmuotoista kuviota ja leikkaa näin nurmikon alueelta, jolla se käynnistetään.

Pisteleikkaus-toiminto otetaan käyttöön **TÄHTI**-painikkeella.

4.4 Pysäköintitilat

4.4.1 Koti ja paikka

Koti ja paikka-pysäköintitilassa laite pysyy latausasemassa, kunnes jokin muu toimintatila valitaan.

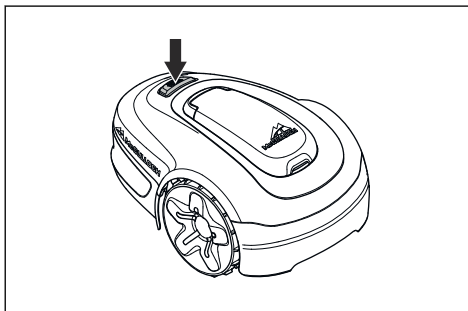
4.4.2 Koti ja odotus

Koti ja odotus-pysäköintitilassa laite pysyy latausasemassa, kunnes seuraava ajastus tai valmiustila sallivat sen toiminnan. Katso *Ajastus ja valmiustila* sivulla 26.

4.5 Pysäyttäminen

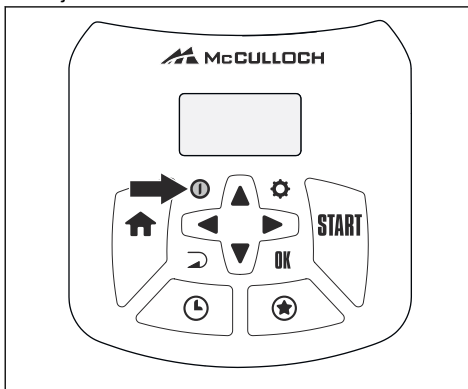
1. Paina laitteen päällä olevaa **STOP**-pysäytyspainiketta.

Laite pysähtyy ja terämoottori lakkaa pyörimästä.



4.6 Sammuttaminen

1. Paina **STOP**-painiketta.
2. Avaa kansi.
3. Paina **ON/OFF**-virtapainiketta 3 sekunnin ajan.



4. Laite sammuu.
5. Tarkista, että näppäimistön merkkivalo ei pala.

4.7 Ajastus ja valmiustila

Laitteeseen on asetettu tehtaalla Valmiusaikataulukon mukainen valmiustilajakso. Valmiustilajakson aikana nurmikkoa voidaan esimerkiksi kastella tai se on vapaa käyttöön pelikenttänä.

Malli	Valmiustila-aika, vähintään tuntia päivässä
600 m ²	10
500 m ²	12
400 m ²	14

4.7.1 Esimerkki 1

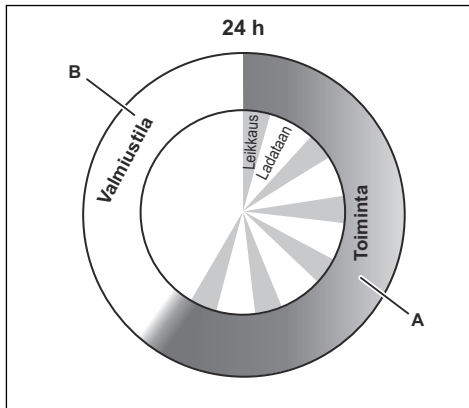
Tämä esimerkki koskee laitteita, joiden määritetty työalue on 500 m², mutta toimintaperiaate on sama muissakin malleissa.

Ajastusasetus, jakso 1: 08:00 - 22:00.

Työskentelyjakso (A): 08:00 - 20:00.

Ajastusasetukset varmistavat, että laite alkaa leikata nurmikkoa klo 08:00. Laite on kuitenkin valmiustilassa latausasemassa klo 20:00 alkaen ja alkaa leikata jälleen klo 08:00.

Jos työ jaetaan ajastuksella kahteen jaksoon, myös valmiustilajakso voidaan jakaa useampaan jaksoon. Valmiustilajakson vähimmäisajan on kuitenkin oltava Valmiusaikataulukon mukainen.



Esimerkki: Määritetty työalue 500 m ²	
Toiminta, A = enimmäisaika tunteina	12
Lataus/valmiustila, B = vähimmäisaika tunteina	12

4.7.2 Esimerkki 2

Tämä esimerkki koskee laitteita, joiden määritetty työalue on 500 m², mutta toimintaperiaate on sama muissakin malleissa.

Työ voidaan jakaa ajastuksella kahteen jaksoon leikkauksen estämiseksi silloin, kun alueella on yleensä muuta toimintaa. Jos työ jaetaan ajastuksella kahteen jaksoon, valmiustilajakso jaetaan useaan jaksoon. Valmiustilajakson kokonaisajan on kuitenkin oltava Valmiusaikataulukon mukainen.

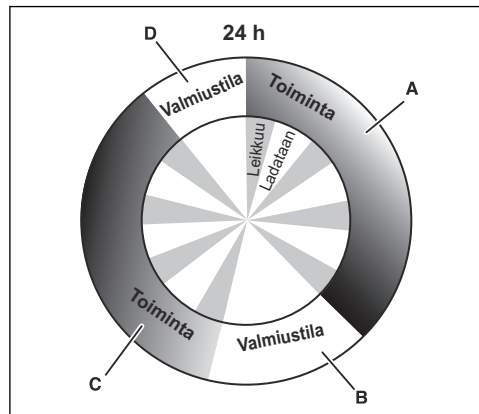
Ajastusasetus, jakso 1 (A): 08:00 - 17:00.

Ajastusasetus, jakso 2 (C): 20:00 - 24:00.

Työskentelyjakso (A): 08:00 - 17:00

Työskentelyjakso (C): 20:00 - 23:00.

Laite on käynnissä klo 08:00–17:00 välisenä aikana. Se alkaa leikata jälleen klo 20:00, mutta pysähtyy klo 23:00 valmiustilan vuoksi ja aloittaa jälleen klo 08:00.



Esimerkki: Määritetty työalue 500 m²

Toiminta, A + C = enimmäisaika tunteina	12
Lataus/valmiustila, B + D = vähimmäisaika tunteina	12

4.8 Akun lataaminen

Kun laite on uusi tai jos se on ollut varastoituna pitkään, akku on tyhjä ja vaatii latauksen ennen käynnistystä. Normaalityössä laite vaihtaa automaattisesti leikkauksen ja latauksen välillä.



VAROITUS: Käytä laitteen lataamiseen vain sille tarkoitettua latausasemaa. Virheellinen käyttö voi aiheuttaa sähköiskun, ylikuumentumisen tai syövyttävän nesteen vuotamisen akusta.

Jos akunestettä pääsee vuotamaan, huuhtelee se vedellä, ja jos sitä joutuu silmiin, ota yhteys lääkäriin.

1. Käynnistä laite painamalla **ON/OFF**-virtapainiketta.
2. Aseta laite latausasemaan. Työnnä laitetta niin kauas kuin se liikkuu, jotta varmistat laitteen hyvän kosketuksen latausasemaan. Katso lataus- ja kontaktikiskoja koskevat tiedot kohdassa *Tuotteen kuvaus sivulla 4*
3. Näytöllä näkyy viesti, joka ilmaisee latauksen olevan käynnissä.

4.9 Leikkuukorkeuden säätäminen

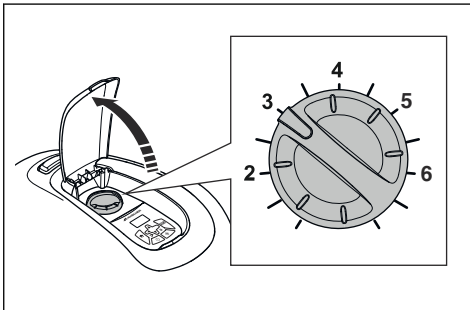
Leikkuukorkeutta voi vaihdella MIN-minimiasetuksen (2 cm / 0.8") ja MAX-maksimiasetuksen (5 cm / 2") välillä.



HUOMAUTUS: Asennuksen jälkeen leikkuukorkeus on säädettävä suurimpaan eli MAX-asentoon ensimmäisten viikkojen ajaksi, jotta kaapeli ei vahingoitu. Tämän jälkeen leikkuukorkeutta voidaan laskea vähitellen joka viikko, kunnes saavutetaan haluttu leikkuukorkeus.

4.9.1 Leikkuukorkeuden säätäminen

1. Pysäytä laite painamalla STOP-painiketta.
2. Avaa kansi.



3. Käännä nuppi haluamaasi asentoon.
 - Suurena leikkuukorkeutta kääntämällä myötäpäivään.
 - Pienennä leikkuukorkeutta kääntämällä vastapäivään.
4. Sulje kansi.

5 Huolto

5.1 Johdanto – huolto

Laitteen toimintavarmuus säilyy ja käyttöikä pitenee, kun se tarkistetaan ja puhdistetaan säännöllisesti ja sen kulumat osat vaihdetaan tarvittaessa. Kaikki huolto- ja ylläpitotyöt on tehtävä McCulloch-ohjeiden mukaan. Katso *Takuuehdot sivulla 48*.

Laitteen terälevy ja terät on tarkastettava aluksi viikoittain. Jos kuluminen tänä aikana on ollut vähäistä, tarkastusväliä voi pidentää.

On tärkeää, että terälevy pyörii helposti. Terien särmissä ei saa olla vaurioita. Terien käyttöikä vaihtelee huomattavasti ja riippuu muun muassa seuraavista tekijöistä:

- Käyttöikä ja työalueen koko.
- Ruohotyypit ja vuodenajan kasvu.
- Maaperä, hiekka ja lannoitteiden käyttö.
- Käpyjen, pudokkaiden, lelujen, työkalujen, juurten ja vastaavien esineiden esiintyminen.

Normaali käyttöikä on 4–7 viikkoa suotuisissa olosuhteissa. Lisäohjeita terien vaihdosta: *Terien vaihtaminen sivulla 30*.

Huomautus: Jos terät ovat tylsät, saadaan heikompi leikkuutulos. Ruohon reunat eivät katkea siististi ja sähköä kuluu enemmän, jolloin laitteen leikkuualue pienenee.



VAROITUS: Laitteen virta on sammutettava ennen huoltoa. Laite on poissa käytöstä, kun näppäimistön merkkivalo ei pala.



VAROITUS: Käytä suojakäsineitä.

5.2 Puhdista laite.

Laitteen puhtaanapito on tärkeää. Laite, johon on tarttunut paljon ruohoa, ei toimi hyvin rinteissä. Puhdistamiseen on suositeltavaa käyttää harjaa.

McCulloch-lisävarusteisiin kuuluu leikkurille tarkoitettu puhdistus- ja huoltosarja. Ota yhteys keskitettyyn McCulloch-palveluun.

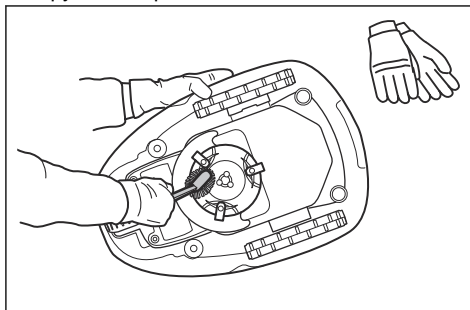


HUOMAUTUS: Älä koskaan puhdista laitetta painepesurilla. Älä koskaan käytä liuotainaineita puhdistukseen.

5.2.1 Runko ja terälevy

Tarkasta terälevy ja terät kerran viikossa.

1. Paina **STOP**-painiketta.
2. Sammuta laite painamalla **ON/OFF**-virtapainiketta 3 sekunnin ajan.
3. Tarkista, että näppäimistön merkkivalo ei pala.
4. Jos laite on todella likainen, puhdista se tiskiharjan tai puutarhaletkun avulla. Älä käytä painepesuria.
5. Nosta laite kyljelleen.
6. Puhdista terälevy ja runko esimerkiksi tiskiharjalla. Tarkista samalla, että terälevy pyörii vapaasti suhteessa jalkojen suojaan. Tarkista myös, että terät ovat ehjiä ja pyörivät vapaasti.



5.2.2 Pyörät

Puhdista etupyörien ja takapyörän sekä takapyöräkonsolin ympäriltä. Pyöriin kerääntynyt ruoho voi vaikuttaa laitteen työskentelyyn rinteissä.

5.2.3 Suojus

Käytä suojuksen puhdistukseen kosteaa, pehmeää sientä tai liinaa. Jos suojus on hyvin likainen, on ehkä tarpeen käyttää saippualluosta tai tiskiainetta.

5.2.4 Latausasema

Puhdista latausasema säännöllisesti esimerkiksi ruohosta, lehdistä ja havuista, jotka voivat estää leikkurin telakoitumisen.



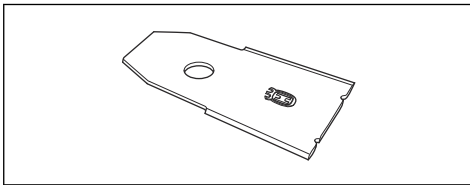
VAROITUS: Irrota latausasema pistokkeesta ennen huoltotöitä tai ennen latausaseman tai virtalähteen puhdistusta.

5.3 Vaihda terät



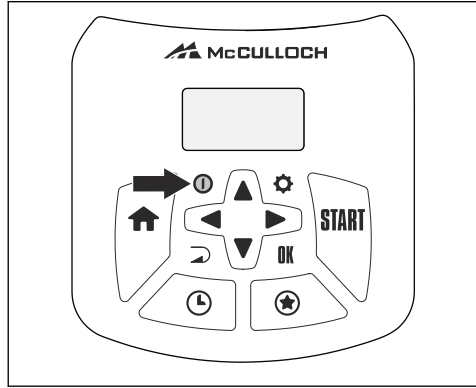
VAROITUS: Käytä oikeanlaisia teriä ja ruuveja. McCulloch voi taata turvallisuuden vain alkuperäisiä teriä käytettäessä. Pelkkien terien vaihtaminen ja ruuvien uudelleenkäyttö voi aiheuttaa ruuvien kulumista ruohonleikkuun aikana. Terät voivat silloin liikkua pois korin alta ja aiheuttaa vakavia loukkaantumisia.

Vaihda turvallisuussyistä kaikki kuluneet tai vioittuneet osat. Vaikka terät ovat ehjät, ne on vaihdettava säännöllisin väliajoin parhaan leikkuutuloksen saamiseksi ja energiankulutuksen pitämiseksi pienenä. Kaikki kolme terää ja ruuvia on vaihdettava samalla kertaa, jotta leikkuujärjestelmä olisi tasapainossa. Käytä alkuperäisiä McCulloch-teriä, joissa on kohokuvioitu kruunattu H-merkkilogo, katso *Takuuehdot sivulla 48*.

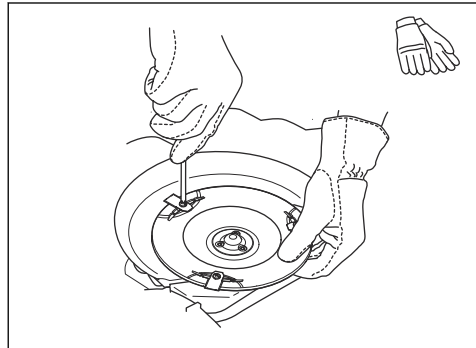


5.3.1 Terien vaihtaminen

1. Paina **STOP**-painiketta.
2. Avaa kansi.
3. Sammuta laite painamalla **ON/OFF**-virtapainiketta 3 sekunnin ajan.



4. Tarkista, että näppäimistön merkkivalo ei pala.
5. Käännä laite ylösalaisin. Aseta laite pehmeälle ja puhtaalle pinnalle, jotta sen runko ja kansi eivät pääse naarmuuntumaan.
6. Irrota kolme ruuvia. Käytä tasapäistä tai ristipäistä ruuvimeisseliä.



7. Irrota jokainen terä ja ruuvi.
8. Kiinnitä uudet terät ja ruuvit.
9. Tarkista, että terät pyörivät vapaasti.

5.4 Ohjelmistopäivitys

Jos huollon suorittaa McCulloch-asiakaspalvelu, tämä lataa laitteeseen viimeisimmät ohjelmistopäivitykset. McCulloch-laitteen omistaja voi kuitenkin päivittää ohjelmistonsa McCullochn suosituksesta. Rekisteröityneet käyttäjät saavat asiasta ilmoituksen.

5.5 Akku



VAROITUS: Käytä laitteen lataamiseen vain sille tarkoitettua latausasemaa. Virheellinen käyttö voi aiheuttaa sähköiskun, ylikuumentumisen tai syövyttävän nesteen vuotamisen akusta. Jos akkunestettä pääsee vuotamaan, huuhtele se vedellä, ja jos sitä joutuu silmiin, ota yhteys lääkäriin.



VAROITUS: Käytä vain valmistajan suosittelemia alkuperäisakkuja. Laitteen turvallisuutta ei voida taata, jos siinä käytetään muunlaisia akkuja. Älä käytä paristoja.



HUOMAUTUS: Akku on ladattava täyteen ennen talvisäilytystä. Jos akku ei ole ladattu täyteen, se voi vaurioitua ja muuttua joissain tapauksissa käyttökelvottomaksi.

Jos laitteen käyttöaika latausten välillä on tavallista lyhyempi, tämä viittaa akun vanhenemiseen ja edellyttää lopulta sen vaihtamista. Akku on hyväkuntoinen, jos laitteen leikkuujälki on hyvä.

Huomautus: Akun käyttöikä vaihtelee sesongin pituuden ja laitteen päivittäisten käyttötuntien mukaan. Pitkä sesonki tai korkea käyttötuntien määrä merkitsevät tiheämpää akun vaihtotarvetta.

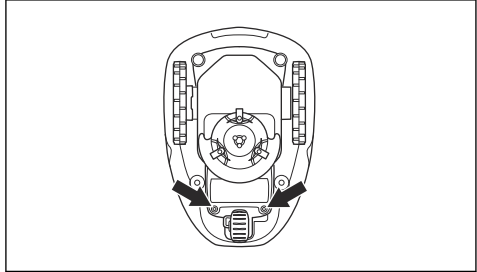
5.5.1 Akun vaihtaminen



VAROITUS: Käytä vain valmistajan suosittelemia alkuperäisakkuja. Laitteen turvallisuutta ei voida taata, jos siinä käytetään muunlaisia akkuja. Älä käytä paristoja. Laitte on irrotettava verkkovirrasta ennen akun irrottamista.

1. Sammuta laite painamalla **ON/OFF**-virtapainiketta 3 sekunnin ajan. Tarkista, että näppäimistön merkkivalo ei pala.
2. Aseta leikkuukorkeudeksi minimiarvo MIN (2).

3. Käännä laite ylösalaisin. Aseta laite pehmeälle ja puhtaalle pinnalle, jotta sen runko ja näytön kansi eivät pääse naarmuuntumaan.
4. Puhdista akkukotelon kannen ympäristö.
5. Avaa akkukotelon kannen ruuvit (Torx 20) ja irrota akkukotelon kansi.

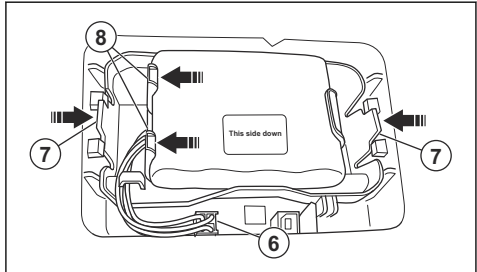


6. Vapauta liittimen salpa ja vedä sitä ylöspäin.



HUOMAUTUS: Älä vedä kaapeleista.

7. Vapauta akun pidikkeen salpa ja nosta akun pidike (ja akku) pois laitteesta. Jos uusi akku on kovassa muovikotelossa, siirry kohtaan 10.



8. Vapauta akun salpa ja nosta akku pois akun pidikkeestä.
9. Aseta uusi akku akun pidikkeeseen.

Huomautus: Tarran "Tämä puoli alaspäin" on oltava akun yläosassa, kun asetat akun paikalleen. Silloin "Tämä puoli alaspäin" -tarra on akun alapuolella, kun laite asetetaan maahan sen renkaiden varaan.

10. Aseta akun pidike (ja akku) tai uusi kotelossa oleva akku paikalleen laitteeseen.
11. Kytke kaapeli.

12. Kiinnitä akkukotelon kansi ja varmista että kaapelit eivät jää puristuksiin. Jos akkukotelon kannen tiiviste on näkyvästi vaurioitunut, koko akkukotelon kansi on vaihdettava.
13. Kiristä varovasti ristiin akkukotelon kannen neljä ruuvia (Torx 20).

5.6 Talvihuolto

Toimita laite paikalliselle McCulloch-edustajallesi huoltoon ennen talvisäilytystä. Säännöllisen talvihuollon avulla laite pysyy hyvässä kunnossa, jotta uusi leikkuukausi voi alkaa sujuvasti.

Huolto sisältää yleensä seuraavat toimet:

- Rungon, terälevyn ja kaikkien muiden liikkuvien osien perusteellinen puhdistus.
- Laitteen toiminnan ja osien testaus.
- Kuluvien osien, kuten terien ja laakerien, tarkistus ja tarvittaessa vaihtaminen.
- Laitteen akun kapasiteetin testaus ja tarvittaessa akun vaihdon suositteleminen.
- Jos uusi ohjelmisto on saatavana, laite päivitetään.

6 Vianmääritys

6.1 Johdanto – vianmääritys

Tässä luvussa kuvataan virheet ja niiden oireet. Se auttaa vianmäärityksessä, jos laite ei toimi odotetusti. Lisää ratkaisuja vika- ja ongelmatilanteiden varalle on osoitteessa www.mcculloch.com.

6.2 Virheilmoitukset

Laitteen näytössä voi esiintyä alla olevia virheviestejä. Ota yhteys McCulloch-asiakaspalveluun, jos sama viesti ilmestyy näyttöön usein.

Viesti	Syy	Korjaustoimenpide
<i>Pyöränmoott. juuttunut, vasen</i>	Ruohoa tai muita roskia on kiertynyt vetopyörän ympärille.	Tarkista vetopyörä ja poista ruoho tai muut roskat.
<i>Pyöränmoott. juuttunut, oikea</i>	Ruohoa tai muita roskia on kiertynyt vetopyörän ympärille.	Tarkista vetopyörä ja poista ruoho tai muut roskat.
<i>Leikkuujärjestelmä juuttunut</i>	Ruohoa tai muita roskia on kiertynyt terälevyn ympärille.	Tarkista vetopyörä ja poista ruoho tai muut roskat.
	Terälevy on vesilammikossa.	Siirrä laitetta ja estä veden kertyminen työalueelle.
<i>Ei aluesignaalia</i>	Muuntajaa ei ole kytketty.	Tarkista pistorasian kytkentä. Tarkista myös, onko maavirtasuojus (sulake) lauennut. Tarkista, että matalajännitekaapeli on kytketty latausasemaan.
	Matalajännitekaapeli on vaurioitunut tai irti.	Tarkista, ettei matalajännitekaapeli ole vahingoittunut. Varmista, että se on kytketty oikein latausasemaan ja muuntaajaan.
	Rajakaapelia ei ole kytketty latausasemaan.	Tarkista, että rajakaapelin liittimet on kiinnitetty asianmukaisesti latausasemaan. Vaihda liittimet, mikäli ne ovat vahingoittuneet. Katso #.
	Rajakaapeli poikki.	Selvitä, missä murtuma on. Korvaa vaurioitunut kohta uudella signaalikaapelilla ja tee liitos alkuperäisliittintä käyttäen. Katso #.
	<i>ECO-tila</i> on käytössä ja laite on yrittänyt käynnistystä latausaseman ulkopuolella.	Aseta laite latausasemaan ja paina STOP -painiketta. Katso #.
	Rajakaapeli menee ristiin matkalla saarekkeeseen tai sieltä pois.	Tarkista, että rajakaapeli on asennettu ohjeiden mukaisesti, esimerkiksi oikeaan suuntaan saarekkeen ympäri. Katso #.
	Laitteen ja latausaseman välinen linkki on katkennut.	Aseta laite latausasemaan ja luo uusi aluesignaali.
	Metalliesineiden (aidat, vahvistusteräs) tai upotettujen kaapelien aiheuttamat häiriöt.	Yritä siirtää rajakaapelia.

Viesti	Syy	Korjaustoimenpide
<i>Ansassa</i>	Laite on jäänyt kiinni johonkin.	Irrota laite esteestä ja korjaa kiinni jäämisen syy.
	Laite on jäänyt jumiin useiden esteiden taakse.	Tarkista, estävätkö alueen esteet laitteen poistumisen alueelta.
<i>Leikkuualueen ulkopuolella</i>	Rajakaapelin kytkennät latausasemaan on kytketty ristiin.	Tarkista, että rajakaapeli on kytketty oikein.
	Rajakaapeli on liian lähellä työskentelyalueen reunaa.	Tarkista, että rajakaapeli on asennettu ohjeiden mukaisesti. Katso <i>Rajakaapelin asennus sivulla 17</i> .
	Työalue on liian jyrkkä rajakaapelin luona.	
	Rajakaapeli on asennettu väärään suuntaan saarekkeen ympäri.	
	Metalliesineiden (aidat, vahvistusteräs) tai upotettujen kaapelien aiheuttamat häiriöt.	Yritä siirtää rajakaapelia.
	Laite sekoittaa signaalin toisen läheisen laitteen asennuksen signaaliin.	Aseta laite latausasemaan ja luo uusi aluesignaali.
<i>Tyhjä akku</i>	Laite ei löydä latausasemaa.	Varmista, että latausasema ja hakukaapeli on asennettu ohjeiden mukaisesti. Katso <i>Hakukaapelin asennus sivulla 17</i> .
	Hakukaapeli on poikki tai sitä ei ole kytketty.	Etsi katkos ja korjaa se.
	Akku on kulunut.	Vaihda akku. Katso <i>Akku sivulla 31</i> .
	Latausaseman antenni on vioittunut.	Tarkista, vilkkuuko latausaseman merkkivalo punaisena. Katso <i>Latausaseman merkkivalo sivulla 39</i> .
<i>Väärä PIN-koodi</i>	Leikkuriin on syötetty väärä PIN-koodi. Viisi yritystä sallitaan ja sen jälkeen näppäimistö lukittuu viideksi minuutiksi.	Anna oikea PIN-koodi. Ota yhteys McCulloch-asiakaspalveluun, jos olet unohtanut PIN-koodin.
<i>Ei vetoa</i>	Laite on jäänyt kiinni johonkin.	Vapauta laite ja selvitä, miksi siinä ei ole vetoa. Jos syynä on märkä ruoho, odota ruohon kuivumista, ennen kuin alat käyttää laitetta.
	Työskentelyalueella on jyrkkä rinne.	Jyrkät rinteet on rajattava leikkuualueen ulkopuolelle. Katso <i>Hakukaapelin paikan määrittäminen sivulla 16</i> .
	Hakukaapelia ei ole asennettu viistosti rinteeseen nähden.	Jos hakukaapeli asennetaan rinteeseen, se on asennettava viistosti. Katso <i>Hakukaapelin asennus sivulla 17</i> .

Viesti	Syy	Korjaustoimenpide
<i>Pyöränmoottori yli-kuormittunut, oikea</i>	Laite on jäänyt kiinni johonkin.	Vapauta laite ja selvitä, miksi siinä ei ole vetoa. Jos syynä on märkä ruoho, odota ruohon kuivumista, ennen kuin alat käyttää laitetta.
<i>Pyöränmoottori yli-kuormittunut, vasen</i>		
<i>Latausasema suljettu</i>	Lataus- ja kontaktikiskojen kosketus voi olla heikko tai laite on joutunut yrittämään latausta useamman kerran.	Aseta laite latausasemaan ja tarkista, että lataus- ja kontaktikiskojen välinen yhteys on hyvä.
	Laitteen tiellä on jokin este.	Poista este.
	Latausasema on kallistunut tai vinossa.	Tarkista, että latausasema on asennettu täysin tasaiselle pinnalle. Latausasema ei saa olla kallistunut tai vinossa.
<i>Juuttunut latausasemaan</i>	Laitteen tiellä on este, eikä se pääse lähtemään latausasemasta.	Poista este.
<i>Yösalaisin</i>	Laite on kallistunut liikaa tai kaatunut.	Käännä laite oikein päin.
<i>Vaatii manuaalisen latauksen</i>	Laite on asetettu <i>Sivualue</i> -tilaan.	Aseta laite latausasemaan. Tämä on normaalia, eikä toimenpiteitä tarvita.
<i>Seuraava aloitus t:mm</i>	Ajastusasetus estää laitetta leikkaamasta.	Muuta ajastusasetuksia. Katso <i>Ajastusasetusten tekeminen sivulla 19</i> .
	Lepojakso on käynnissä. Laitteeseen on asetettu tehtäällä Valmiusaikataulun mukainen valmiustilajakso.	Tämä on normaalia, eikä toimenpiteitä tarvita.
	Laitteen kello on väärässä ajassa.	Aseta aika. Katso <i>Ajan ja päivämäärän asettaminen sivulla 23</i> .
<i>Päivän leikkuutyöt on tehty</i>	Lepojakso on käynnissä. Laitteeseen on asetettu tehtäällä Valmiusaikataulun mukainen valmiustilajakso.	Tämä on normaalia, eikä toimenpiteitä tarvita.
<i>Nostettu</i>	Nostoanturi on aktivoitunut, koska laite on juuttunut kiinni.	Irrota laite.
<i>Törmäysanturi-ongelma, edessä/takana</i>	Laitteen runko ei voi liikkua vapaasti alustan ympäri.	Tarkista, että laitteen runko pystyy liikkumaan vapaasti alustan ympäri. Jos ongelma jatkuu, valtuutetun huolto-tekniikon on korjattava vika.
<i>Ongelma pyöränmoott. oikea/vasen</i>	Ruohoa tai muita roskia on kiertynyt vetopyörän ympärille.	Puhdista pyörät ja niitä ympäröivä alue.

Viesti	Syy	Korjaustoimenpide
<i>Turvallisuustoimintovirhe</i>	Laitteessa on tilapäinen elektroniikkaan tai ohjelmistoon liittyvä ongelma.	Käynnistä laite uudelleen. Jos ongelma jatkuu, valtuutetun huoltoteknikon on korjattava vika.
<i>Elektroniikkaongelma</i>		
<i>Hakunturiongelma, edessä/takana</i>		
<i>Ongelma latausjärjestelmässä</i>		
<i>Kallistussensoriongelma</i>		
<i>Tilapäinen ongelma</i>		
<i>Tilapäinen akkuongelma</i>	Laitteessa on tilapäinen akkuun tai ohjelmistoon liittyvä ongelma.	Käynnistä laite uudelleen. Irrota akku ja kytke se takaisin. Jos ongelma jatkuu, valtuutetun huoltoteknikon on korjattava vika.
<i>Akkuongelma</i>		
<i>Liian korkea latausvirta</i>	Väärä tai viallinen muuntaja.	Käynnistä laite uudelleen. Jos ongelma jatkuu, valtuutetun huoltoteknikon on korjattava vika.
<i>Yhteysongelma</i>	Mahdollinen ongelma laitteen yhteyspiirikortissa.	Käynnistä laite uudelleen. Jos ongelma jatkuu, valtuutetun huoltoteknikon on korjattava vika.
<i>Yhteysasetukset palautettu tehdasasetuksiin</i>	Yhteysasetukset on palautettu tehdasasetuksiin vian takia.	Tarkista asetukset ja muuta niitä tarvittaessa.
<i>Heikko signaalin laatu</i>	Laitteen yhteyspiirikortti on asennettu ylösalaisin tai laite on kallellaan tai ylösalaisin.	Varmista, ettei laite ole ylösalaisin tai kallellaan. Jos näin ei ole, valtuutetun huoltoteknikon on korjattava vika.

6.3 Viestit

Laitteen näytössä voi esiintyä alla olevia viestejä. Ota yhteys McCulloch-asiakaspalveluun, jos sama viesti ilmestyy näyttöön usein.

Viesti	Syy	Korjaustoimenpide
<i>Matala akun jännite</i>	Laite ei löydä latausasemaa.	Varmista, että latausasema ja hakukaapeli on asennettu ohjeiden mukaisesti. Katso <i>Hakukaapelin asennus sivulla 17</i> .
	Hakukaapeli on poikki tai sitä ei ole kytketty.	Etsi katkos ja korjaa se.
	Akku on kulunut.	Vaihda akku. Katso <i>Akku sivulla 31</i> .
	Latausaseman antenni on vioittunut.	Tarkista, vilkkuuko latausaseman merkivalo punaisena. Katso <i>Latausaseman merkivalo sivulla 39</i> .
<i>Asetukset tallennettu</i>	Vahvistus <i>Nollaa käyttäjäasetukset</i> -toiminnon onnistumisesta.	Tämä on normaalia. Ei edellytä toimenpiteitä.
<i>Hakukaapelia ei löydy</i>	Hakukaapelia ei ole kytketty latausasemaan.	Tarkista, että hakukaapeli on kytketty oikein latausasemaan. Katso <i>Hakukaapelin asennus sivulla 17</i> .
	Hakukaapelissa on katkos.	Selvitä, missä murtuma on. Korvaa rajakaapelin vaurioitunut kohta uudella kaapelilla ja tee liitos alkuperäisliittintä käyttäen.
	Hakukaapelia ei ole kytketty rajakaapeliin.	Tarkista, että hakukaapeli on kytketty oikein rajakaapeliin. Katso <i>Hakukaapelin asennus sivulla 17</i> .
<i>Hakukaapelin kalibrointi epäonnistui</i>	Laite ei voinut kalibroida hakukaapelia.	Tarkista, että hakukaapelin asennus on tehty ohjeiden mukaisesti. Katso <i>Hakukaapelin paikan määrittäminen sivulla 16</i> . Tarkista myös, että etäisyys hakukaapelin vasemmalla puolella on tarpeeksi suuri. Katso <i>Hakukaapelin paikan määrittäminen sivulla 16</i> .
<i>Hakukaapelin kalibrointi suoritettu</i>	Laite onnistui kalibroimaan hakukaapeliin.	Ei edellytä toimenpiteitä.

6.4 Latausaseman merkkivalo

Jos laite on asennettu täysin oikein, latausaseman merkkivalo palaa tai vilkkuu vihreänä. Jos näin ei ole, seuraa alla olevassa vianmääritysoppaassa annettuja ohjeita.

Lisäohjeita on osoitteessa www.mcculloch.com. Jos tarvitset senkin jälkeen apua, ota yhteys McCulloch-asiakaspalveluun.

Merkkivalo	Syy	Korjaustoimenpide
<i>Tasainen vihreä valo</i>	Hyvät signaalit.	Toimenpiteitä ei vaadita.
<i>Vihreä vilkkuva valo</i>	Signaalit ovat hyvät ja <i>ECO-tila</i> on käytössä.	Ei edellytä toimenpiteitä. <i>ECO-tilan</i> lisäohjeita. Katso <i>ECO-tila</i> sivulla 23.
<i>Sininen vilkkuva valo</i>	Rajakaapelia ei ole kytketty latausasemaan.	Tarkista, että rajakaapelin liittimet on kiinnitetty asianmukaisesti latausasemaan. Katso <i>Hakukaapelin asennus</i> sivulla 17.
	Rajakaapelissa on katkos.	Selvitä, missä katkos on. Korvaa vaurioitunut kohta uudella signaalikaapelilla ja tee liitos alkuperäisliitintä käyttäen.
<i>Keltainen vilkkuva valo</i>	Hakukaapelia ei ole kytketty latausasemaan.	Tarkista, että hakukaapeli on kytketty asianmukaisesti latausasemaan. Katso <i>Hakukaapelin asennus</i> sivulla 17.
	Hakukaapelissa on katkos.	Selvitä, missä murtuma on. Korvaa hakukaapelin vaurioitunut kohta uudella kaapelilla ja tee liitos käyttämällä alkuperäisliitintä.
<i>Punainen vilkkuva valo</i>	Latausaseman antennissa on häiriö.	Ota yhteys McCulloch-asiakaspalveluun.
<i>Tasainen punainen valo</i>	Vika piirikortissa tai vääränlainen virransyöttö latausasemassa. Valtuutetun huoltoteknikon on korjattava vika.	Ota yhteys McCulloch-asiakaspalveluun.

6.5 Oireet

Jos laite ei toimi odotetusti, noudata seuraavaa vianmääritysopasta.

Osoitteessa www.mcculloch.com on usein kysytyjen kysymysten lista, jossa on yksityiskohtaisemmat vastaukset yleisiin kysymyksiin. Ota yhteys McCulloch-asiakaspalveluun, jos et vielä löydä vian syytä.

Oireet	Syy	Korjaustoimenpide
Laitteen telakoitumisessa on ongelmia.	Hakukaapelia ei ole vedetty latausasemasta tarpeeksi pitkässä ja suorassa linjassa.	Tarkista, että latausasema on asennettu ohjeiden mukaan, katso kohta <i>Latausaseman asennus sivulla 17</i>
	Hakukaapelia ei ole työnnetty latausaseman pohjassa olevaan uraan.	Toiminnan kannalta on ehdottoman tärkeää, että hakukaapeli on täysin suora ja liitetty oikeaan paikkaan latausaseman alle. Varmista siis, että hakukaapeli on aina sille tarkoitettussa urassa latausasemassa. Katso <i>Hakukaapelin asennus sivulla 17</i> .
	Latausasema on rinteessä.	Sijoita latausasema täysin tasaiselle pinnalle. Katso <i>Latausaseman paikan määrittäminen sivulla 13</i> .
Laite toimii väärään aikaan	Laitteen kello on asetettava oikeaan aikaan.	Aseta aika. Katso <i>Ajan ja päivämäärän asettaminen sivulla 23</i> .
	Leikkuutyön aloitus- ja lopetusajat ovat virheelliset.	Nollaa leikkuun aloitus- ja lopetusajaka-asetukset. Katso <i>Ajastusasetuksen nollaus sivulla 20</i> .
Laite tärisee	Vaurioituneet terät johtavat leikkuujärjestelmän epätasapainoon.	Tarkista terät ja ruuvit ja vaihda ne tarvittaessa. Katso <i>Terien vaihtaminen sivulla 30</i> .
	Jos liian useita teriä on kiinnitetty samaan kohtaan, se johtaa leikkuujärjestelmän epätasapainoon.	Tarkista, että kuhunkin ruuviin on kiinnitetty vain yksi terä.
	Käytössä on McCulloch-terien eri mallia (paksuus).	Tarkista, ovatko terät eri mallia.
Laite liikkuu, mutta terälevy ei pyöri.	Laite hakee latausasemaa tai on kulke- massa kohti lähtöpistettä.	Toimenpiteitä ei tarvita. Terälevy ei pyöri, kun laite etsii latausasemaa.
Laite leikkaa lyhyemmän aikaa kuin yleensä latauskertojen välillä.	Ruoho tai muut roskat estävät terälevyn pyörimisen.	Irrota ja puhdista terälevy. Katso kohta <i>Puhdista laite. sivulla 29</i> .
	Akku on kulunut.	Vaihda akku. Katso <i>Akku sivulla 31</i> .
Sekä leikkuu- että latausajat ovat tavallista lyhyempiä.	Akku on kulunut.	Vaihda akku. Katso <i>Akku sivulla 31</i> .

Oireet	Syy	Korjaustoimenpide
Laitte on tunteja pysäköitynä latausasemaan.	Laitteeseen on asetettu tehtaalla Valmiusaiakataulukon mukainen valmiustilajakso. Katso <i>Ajastus ja valmiustila sivulla 26</i> .	Toimenpiteitä ei tarvita.
	STOP -painiketta on painettu.	Avaa kansi, syötä PIN-koodi ja vahvista se painamalla OK -painiketta. Paina Start -painiketta ja sulje sitten kansi.
Epätasaiset leikkuutulokset.	Laitteella on liian vähän työtunteja päivässä.	Lisää leikkuaikaa. Katso <i>Ajastustuksen laskeminen sivulla 20</i> .
	Työalueen muoto edellyttää laitteen <i>Alue 1</i> -asetuksen käyttämistä, jotta laite löytää myös kaikille sivualueille.	Käytä <i>Alue 1</i> -asetusta laitteen ohjaimiseen sivualueelle. Katso <i>Aluekattavuus-toiminnon asettaminen sivulla 22</i> .
	<i>Kuinka usein?</i> -asetus on virheellinen suhteessa työalueen pohjapiirrokseen.	Varmista, että valittuna on oikea <i>Kuinka usein?</i> -arvo.
	Työalue on liian suuri.	Kokeile työalueen rajoittamista tai työajan pidentämistä. Katso <i>Ajastuksen asettaminen sivulla 20</i> .
	Tylsät terät.	Vaihda kaikki terät. Katso <i>Terien vaihtaminen sivulla 30</i> .
	Pitkä ruoho suhteessa asetettuun leikkukorkeuteen.	Suurena leikkukorkeutta ja alenna sitä sitten vähitellen.
	Ruohon kerääntyminen terälevyyden tai moottorin akselin ympärille.	Tarkista, että terälevy pyörii vapaasti ja helposti. Jos näin ei käy, ruuvaa terälevy irti ja poista ruoho ja roskat. Katso <i>Puhdistus laite. sivulla 29</i> .

6.6 Murtumat kaapelissa

Kaapeliin syntyy katkos yleensä huomaamatta, esimerkiksi kun siihen osutaan lapiolla puutarhatöiden ohessa. Jos maa routaantuu talvella, myös terävät kivet voivat maassa liikkeessaan vahingoittaa kaapelia. Kaapeli voi myös murtua asennuksen aikana, jos sitä venytetään liikaa.

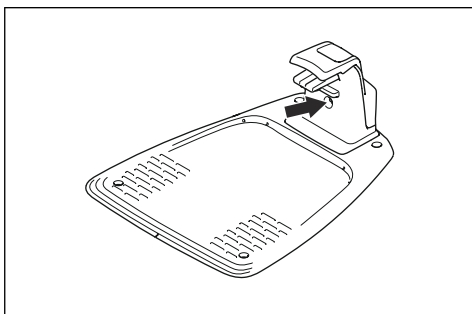
Jos nurmikkoa leikataan liian pienellä leikkukorkeudella heti asennuksen jälkeen, kaapelin eristeisiin voi tulla vaurioita. Eristevauriot aiheuttavat kaapelimurtumia vasta useiden viikkojen tai kuukausien kuluttua. Jotta vaurioilta vältytään, on aina valittava suurin mahdollinen leikkukorkeus ensimmäisten asennuksen jälkeisten viikkojen ajaksi ja laskettava leikkukorkeutta sitten vähitellen joka toinen viikko, kunnes saavutetaan haluttu leikkukorkeus.

Myös kaapelin virheellinen liitäntä voi johtaa murtumiin vasta viikkojen kuluttua. Virheellinen liitäntä voi syntyä esimerkiksi silloin, jos alkuperäisliitintä ei paineta pihdeillä tarpeeksi tiukasti yhteen tai jos käytetään alkuperäisliitintä heikkolaatuisempaa liitintä. Tarkasta aina ensin kaikki liitoskohdat ennen muuta vianmääritystä.

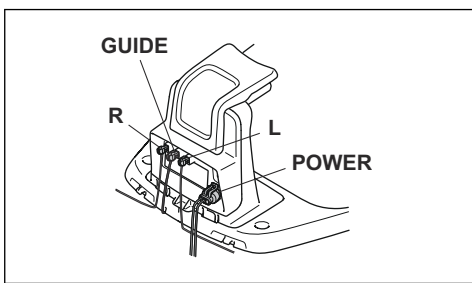
Kaapelin murtumakohta voidaan paikantaa lyhentämällä asteittain mahdollisesti murtuneen kaapelin osuutta niin, että lopulta on jäljellä vain lyhyt osuus kaapelista.

Seuraava menetelmä ei toimi, jos *ECO-tila* on käytössä. Varmista aluksi, että *ECO-tila* on pois käytöstä. Katso *ECO-tila sivulla 23*.

1. Varmista, että latausaseman merkkivalo vilkkuu sinisenä rajakaapelin katkoksen merkiksi. Katso *Latausaseman merkkivalo sivulla 39*.



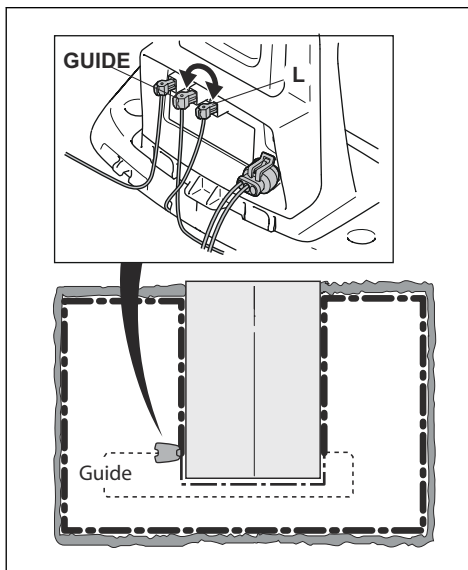
2. Tarkista, että latausaseman rajakaapelikytkennät on tehty oikein ja että ne ovat kunnossa. Tarkasta, vilkkuuko latausaseman merkkivalo yhä sinisenä.



3. Vaihda hakukaapelin ja rajakaapelin kytkentöjen paikkoja keskenään latausasemassa.

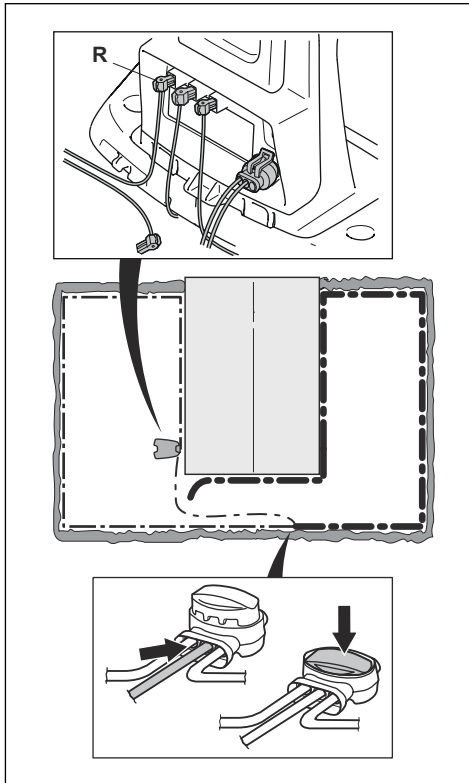
Aloita vaihtamalla kytkentöjen L ja GUIDE paikkaa.

Jos merkkivalo palaa tasaisesti vihreänä, on katkos jossain rajakaapelin sillä osuudella, joka on kytkennän L ja hakukaapelin liitoskohdan välillä (kuvan paksu musta viiva).

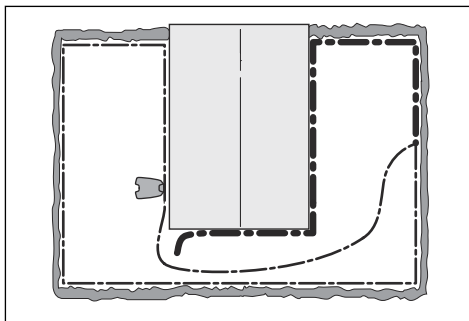


Vian korjaamiseen tarvitaan rajakaapelia ja liittimiä:

- a) Jos tutkittava rajakaapeli on lyhyt, helpointa on vaihtaa koko rajakaapeli kytkennän L ja hakukaapelin ja rajakaapelin liitoskohdan välillä (musta paksu viiva).
- b) Jos tutkittava rajakaapeli on pitkä (paksu musta viiva), toimi seuraavasti: Palauta kytkennät L ja GUIDE alkuperäisiksi. Irrota sitten R. Kytke uusi kaapeli kytkentään R. Kytke uuden kaapelin toinen pää tutkittavan osuuden puoliväliin.

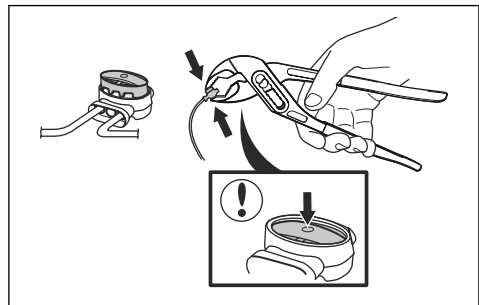


Jos merkkivalo palaa nyt vihreänä, kaapelin katkos on jossain irrotetun pään ja uuden kaapelin kytkentäkohdan välillä (paksu musta viiva alla). Siirrä tässä tapauksessa uuden kaapelin liitäntää lähemmäs kaapelin irrotettua päätä (noin tutkittavan osuuden puoliväliin) ja tarkasta uudelleen, palaako merkkivalo vihreänä.



Jatka, kunnes kaapelia on jäljellä enää lyhyt osuus (ja tasainen vihreä valo muuttuu vilkkuvaksi siniseksi). Noudata alla olevan kohdan 5 ohjetta.

4. Jos merkkivalo vilkkuu edelleen sinisenä edellä kohdassa 3: Palauta kytkennät L ja GUIDE alkuperäisiksi. Kytke sitten R ja GUIDE. Jos merkkivalo palaa nyt vihreänä, irrota L ja kytke uusi rajakaapeli kytkentään L. Kytke uuden kaapelin toinen pää tutkittavan osuuden puoliväliin. Toimi samoin kuin kohdassa 3a) ja 3 b).
5. Kun murtumakohta löydetään, se on korvattava uudella kaapelilla. Käytä aina alkuperäisliittimiä.



7 Kuljettaminen, säilyttäminen ja hävittäminen

7.1 Kuljettaminen

Mukana tulleet litiumioniakut ovat vaarallisten aineiden lainsäädännön määräysten mukaisia.

- Noudata kaikkia kansallisia määräyksiä.
- Pakkausta ja merkintöjä koskevia erityismääräyksiä on noudatettava, myös kolmansien osapuolten tai huolitsijoiden järjestämässä tavarakuljetuksessa.

7.2 Säilytys

- Lataa tuotteen akku täyteen. Katso *Akun lataaminen sivulla 27*.
- Sammuta laite **ON/OFF**-painikkeesta. Katso *ON/OFF-virtapainike sivulla 25*.
- Puhdista laite. Katso *Puhdista laite. sivulla 29*.
- Säilytä laitetta kuivassa paikassa, jossa lämpötila ei laske pakkasen puolelle.
- Säilytä laitetta niin, että sen kaikki pyörät ovat tasaisella alustalla, tai käytä McCulloch-seinätelinettä.
- Jos latausasema on sisätiloissa, Irrota virtalähde ja kaikki liitännät latausasemasta. Laita kunkin liitântäkaapelin pää rasvaa sisältävään koteloon.

Huomautus: Jos latausasema on ulkona, älä irrota virtalähdettä ja liittimiä.

7.3 Hävittäminen

- Noudata paikallisia kierrätysvaatimuksia ja säädöksiä.
- Lisätietoja akun irrottamisesta on kohdassa *Akun vaihtaminen sivulla 31*.

8 Tekniset tiedot

8.1 Tekniset tiedot

Tiedot	ROB S400 ROB S500 ROB S600
Mitat	
Pituus, cm	55
Leveys, cm	38
Korkeus, cm	23
Paino, kg	7,3
Sähköjärjestelmä	ROB S400 ROB S500 ROB S600
Akku, Li-ion 18 V / 2,1 Ah, tuotenumero	584 85 28-01, 584 85 28-02
Akku, Li-ion 18 V / 2,0 Ah, tuotenumero	590 21 42-02
Akku, Li-ion 18,25 V / 2,0 Ah, tuotenumero	590 21 42-03
Muuntaja, V / 28 V DC	100–240
Matalajännitekaapelin pituus, m	5
Keskimääräinen virrankulutus maksimikäytössä	5 kWh/kk 500 m ² :n työalueella
Latausvirta, A DC	1,3
Keskimääräinen leikkausaika, min	65
Keskimääräinen latausaika, min	60
Rajakaapelin antenni	ROB S400 ROB S500 ROB S600
Taajuusalue, Hz	300–80 000
Suurin radiotaajuuden teho, mW @60m ¹	<25

¹ Suurin aktiivinen lähtöteho antenneihin taajuusalueella, jolla radiolaite toimii.

Melupäästö ympäristöön äänitehona²	ROB S400 ROB S500 ROB S600
Mitattu melutaso, dB (A)	56
Melupäästöjen epävarmuudet K_{WA} , dB (A)	2
Taattu melutaso, dB (A)	57
Äänenpainetaso käyttäjän korvan tasalla, dB (A) ³	45

Melutasot on ilmoitettu standardin EN 50636-2-107:2015 mukaisesti.

Leikkuu	ROB S400 ROB S500 ROB S600
Leikkujärjestelmä	3 nivelöityä terää
Terämoottorin nopeus, kierr./min.	2 500
Virrankulutus leikkuutyön aikana, W +/-20 %	20
Leikkuukorkeus, cm	2–5
Leikkuleveys, cm	16
Kapein mahdollinen käytävä, cm	60
Leikkuualueen enimmäiskaltevuus, %	35
Rajakaapelin enimmäiskaltevuus, %	10
Rajakaapelin enimmäispituus, m	300
Hakukaapelin enimmäispituus, m	150

IP-luokitus	ROB S400 ROB S500 ROB S600
Laite	IPX5
Latausasema	IPX5
Muuntaja	IPX4

² Melupäästö ympäristöön äänitehona (L_{WA}) EY-direktiivin 2000/14/EY mukaisesti mitattuna. Taatussa äänitehotasossa huomioidaan tuotannolliset vaihtelut sekä mittausmenetelmän aiheuttamat vaihtelut alueella 1–3 dB(A).

³ Äänenpaineen epävarmuudet K_{PA} , 2–4 dB (A)

Bluetooth®	ROB S400 ROB S500 ROB S600
Taajuusalue, MHz	2 400–2 484
Suurin lähetysteho, dBm	8

Husqvarna AB ei takaa laitteen täyttä yhteensopivuutta muiden langattomien järjestelmien, kuten kaukosäätimien, radiolähettimien, kuulolaitteiden, upotettujen sähköaitojen tai vastaavien, kanssa.

Laitteet on valmistettu Englannissa tai Tsekin tasavallassa. Katso arvokilven tiedot. Katso *Johdanto sivulla 3*.

9 Takuu

9.1 Takuuehdot

McCulloch myöntää koneen toiminnalle kahden vuoden takuun ostopäivämäärästä lukien. Takuu kattaa vakavat materiaaliviat ja valmistusvirheet. Vaihdamme tai korjaamme koneen takuuaikana veloituksetta, jos seuraavat ehdot täyttyvät:

- Konetta ja latausasemaa saa käyttää ainoastaan tässä käyttöohjeessa annettujen ohjeiden mukaisesti. Valmistajan myöntämä takuu ei vaikuta jälleenmyyntiliikkeeseen tai välittämään kohdistuviin takuuvaatimuksiin.
- Loppukäyttäjät ja valtuuttamattomat kolmannet osapuolet eivät saa yrittää korjata konetta.

Esimerkkejä vioista, jotka eivät kuulu takuun piiriin:

- Viat, jotka ovat syntyneet painepesurin käytöstä aiheutuneista vesivuodoista tai veteen uppoamisen seurauksena (esimerkiksi kun rankkasade on muodostanut pieniä lammikkoja).
- Salamaniskun aiheuttamat vauriot.
- Virheellisestä akun säilytyksestä ja käsittelystä johtuvat viat.
- Vauriot, jotka ovat aiheutuneet muun kuin alkuperäisen McCulloch-akun käytöstä.
- Vauriot, jotka ovat aiheutuneet muiden kuin alkuperäisten McCulloch-varaosien ja -lisävarusteiden, kuten terien ja asennusmateriaalien, käytöstä.
- Signaaliikaapelin vauriot.
- Koneen tai sen virtalähteen luvattomasta muuttamisesta aiheutuneet vauriot.

Terät ja pyörät lasketaan kuluviksi osiksi, eivätkä ne kuulu takuun piiriin.

Jos McCulloch-koneeseen tulee toimintahäiriö, kysy lisäohjeita McCulloch-asiakaspalvelusta. Ota valmiiksi esille koneen ostokuitti ja sarjanumero, kun otat yhteyden McCulloch-asiakaspalveluun.

10 EY-vaatimustenmukaisuusvakuutus

10.1 EY-vaatimustenmukaisuusvakuutus

Husqvarna AB, SE-561 82 Huskvarna, Ruotsi, puh.: +46-36-146500, vakuuttaa, että robottiruohonleikkurit **ROB S400**, **ROB S500** ja **ROB S600** alkaen vuoden 2018 viikon 48 sarjanumeroista (vuosi on ilmoitettu selvästi arvokilvessä ennen sarjanumeroa) ovat seuraavien NEUVOSTON DIREKTIIVIEN mukaisia:

- Konedirektiivi **2006/42/EY**.
 - Akkukäyttöisiä robottiruohonleikkureita koskevat erityisvaatimukset **EN 50636-2-107: 2015**
 - Sähkömagneettiset kentät **EN 62233: 2008**.
- Direktiivi tiettyjen vaarallisten aineiden käytön rajoittamisesta **2011/65/EU**.
 - Seuraavaa standardi sovelletaan: **EN 50581:2012**
- Direktiivi ulkona käytettävien laitteiden melupäästöistä **2000/14/EY**. Katso melupäästöjä ja leikkuuleveyttä koskevia tietoja kohdasta *Tekniset tiedot sivulla 45*.

Ilmoitettu tarkastuslaitos 0404, RISE SMP Svensk Maskinprovning AB, Box 7035, SE-750 07 Uppsala, Sweden, on julkaissut raportin vaatimustenmukaisuuden arvioinnista 8. toukokuuta 2000 ulkona käytettävien laitteiden melupäästöistä ympäristöön annetun neuvoston direktiivin 2000/14/EY liitteen VI mukaisesti.

- Radiolaitteita koskeva direktiivi **2014/53/EU**. Seuraavia standardeja on sovellettu:
 - **ETSI EN 303 447** Luonnos V1.1.1
 - **ETSI EN 300 328** v2.2.0
- Sähkömagneettinen yhteensopivuus:
 - **ETSI EN 301 489-1** Luonnos v2.2.0
 - **ETSI EN 301 489-17** Luonnos v3.2.0



Huskvarna 2018-11-01

Lars Roos

985 - 004 - 22.01.2019

EY-
vaatimustenmukaisuusvakuutus - 49



Copyright © 2019 Husqvarna AB. Kaikki oikeudet pidätetään.

McCulloch ja muut tuotteiden ja ominaisuuksien nimet ovat Husqvarna Groupin tavaramerkkejä.
Kaikki mainitut mitat ovat arvioita.

www.mcculloch.com

Alkuperäiset ohjeet

1140737-11



2019-01-23