



www.mcculloch.com

MWT420



Scan

Handbok

Läs noga dessa anvisningar och se till att du förstår dem innan du använder denna maskin. Spara anvisningarna.

Håndbok med bruksanvisninger

Vennligst les nøye gjennom disse bruksanvisningene for å være sikker på at du forstår de før du tar maskinen i bruk. Ta vare på disse instruksjonene for fremtidig referanse.

Instruktionsbog

Læs disse instruktioner omhyggeligt og forstå dem, før du bruger denne maskine. Gem disse instruktioner til senere brug.

Ohjekirja

Lue nämä ohjeet huolellisesti ja varmista, että ymmärrät ne ennen kuin käytät tätä konetta. Säilytä nämä ohjeet myöhempää käyttöä varten.

Manual de Instruções

Favor ler com atenção e verificar se compreendeu bem as seguintes instruções antes de utilizar a máquina. Guarde estas instruções para referência futura.

Εγχειρίδιο οδηγιών

Διαβάστε προσεκτικά αυτές τις οδηγίες και βεβαιωθείτε ότι τις έχετε κατανοήσει πλήρως πριν χρησιμοποιήσετε το μηχάνημα. Φυλάξτε αυτές τις οδηγίες, ώστε να μπορείτε να τις συμβουλευέστε στο μέλλον.

SV

INNEHÅLLSFÖRTECKNING SIDAN	
SÄKERHETSFÖRESKRIFTER	3-9
TEKNISKA DATA.....	10
ÖVERSIKT.....	13
MONTERING.....	14-15
INSTÄLLNING.....	16-19
START OCH STOPP	20-23
ANVÄNDNING AV KLIPPAREN	24-25
UNDERHÅLL.....	26-34
ALLMÄNNA UPPLYSNINGAR.....	35

fi

SISÄLTÖ SIVU	
TURVAOHJEET	3-9
TEKNISIÄ TIETOJA	10
YLEISKATSAUS	13
KOKOAMINEN	14-15
SÄÄTÖ.....	16-19
KÄYNNISTYS JA PYSÄYTYS.....	20-23
LEIKKURIN KÄYTTÖ.....	24-25
KUNNOSSAPITO	26-34
YLEISTÄ	35

no

INDHOLDSFORTEGNELSE SIDE	
SIKKERHETSREGLER	3-9
TEKNISKE SPECIFIKATIONER	10
OVERSIGT.....	13
MONTERING.....	14-15
INDSTILLING	16-19
START OG STOPP	20-23
ANVENDELSE AF KLIPPEREN	24-25
EFTERSYN	26-34
GENERELLE OPLYSNINGER	35

pt

ÍNDICE PÁGINA	
INSTRUÇÕES DE SEGURANÇA	3-9
ESPECIFICAÇÕES TÉCNICAS	10
VISÃO GERAL.....	13
MONTAGEM	14-15
AJUSTES.....	16-19
PARTIDAS E PARADAS	20-21
UTILIZAÇÃO	22-23
MANUTENÇÃO	26-34
INFORMAÇÕES GERAIS	35

da

INNOLDSFORTEGNELSE SIDE	
SIKKERHETSREGLER.....	3-9
TEKNISKE DATA.....	10
OVERSIKT.....	13
MONTERING.....	14-15
INNSTILLING	16-19
START OG STOPP.....	20-23
BRUK AV KLIPPEREN	24-25
VEDLIKEHOLD.....	26-34
GENERELLE OPLYSNINGER.....	35

el

ΠΕΡΙΕΧΟΜΕΝΑ ΣΕΛΙΔΕΣ	
ΚΑΝΟΝΕΣ ΑΣΦΑΛΕΙΑΣ.....	3-9
ΤΕΧΝΙΚΑ ΣΤΟΙΧΕΙΑ.....	10
ΣΥΝΟΨΗ	13
ΣΥΝΑΡΜΟΛΟΓΗΣΗ	14-15
ΡΥΘΜΙΣΕΙΣ	16-19
ΕΚΚΙΝΗΣΗ ΚΑΙ ΔΙΑΚΟΠΗ.....	20-23
ΧΡΗΣΗ.....	24-25
ΣΥΝΤΗΡΗΣΗ	26-34
ΓΕΝΙΚΕΣ ΠΛΗΡΟΦΟΡΙΕΣ.....	35

SV

ALLMÄNNA UPPLYSNINGGAR

Transport

Lossa tändstiftkabeln. Töm bensen tanken. Vid transport med allmänna transportmedel måste både bensen och olja tömmas ur. Om bränsletanken måste tömmas, ska du göra detta utomhus. Det uttömnda bränslet ska förvaras i en behållare som är särskilt konstruerad för förvaring av bränsle, eller kasseras enligt lokala föreskrifter.

no

GENERELLE OPPLYSNINGER

Transport

Ta av pluggledningen. Tøm bensintanken. Ved offentlig transport må både bensen og olje tømmes. Hvis du må tømme drivstofftanken, skal dette gjøres utendørs. Det avtappede drivstoffet må lagres i en beholder som er beregnet på lagring av drivstoff, eller det må deponeres på en forsvarlig måte.

da

GENERELLE OPLYSNINGER

Transport

Fjern tændkablet. Tøm benzintanken. Ved transport med offentlige transportmidler skal både benzin og olie aftappes. Hvis brændstoftanken skal tømmes, skal dette foregå udendørs. Det aftappede brændstof skal opbevares i en beholder specialdesignet til brændstof. Ellers skal det bortskaffes forsvarligt.

fi

YLEISTÄ

Kuljetus

Irroitakaa tulpan johto. Tyhjennä tankki. Julkisissa kuljetusvälineissä kuljetettaessa sekä bensini että öljy tulee poistaa koneesta. Jos polttoainesäiliö on tyhjennettävä, tee se ulkona. Tyhjennetty polttoaine on asetettava erityisesti polttoaineen varastointista varten tarkoitettuun säiliöön tai hävitettävä varovasti.

pt

INFORMAÇÕES GERAIS

Transporte

Remove o terminal da vela de ignição. Esvazie o tanque de gasolina. Para transporte público, o óleo do motor e a gasolina devem ser removidos. Se for necessário drenar o depósito de combustível, esta operação deve ser efectuada no exterior. O combustível drenado deve ser armazenado num recipiente especificamente concebido para armazenamento de combustível ou eliminado com cuidado.

el

ΓΕΝΙΚΕΣ ΠΛΗΡΟΦΟΡΙΕΣ

Μεταφορά

Βγάλτε το βύσμα μπουζί. Αδειάστε το ρεζερβουάρ. Αν μεταφέρετε με μέσα δημόσιας μεταφοράς, πρέπει να αδειάστε το λάδι και τη βενζίνη του κινητήρα. Αν πρέπει να αποστραγγιστεί το ντεπόζιτο καυσίμου, αυτό θα πρέπει να γίνει σε εξωτερικό χώρο. Το αποστραγγισμένο καύσιμο θα πρέπει να αποθηκευτεί σε δοχείο ειδικά σχεδιασμένο για αποθήκευση καυσίμου ή θα πρέπει να απορριφθεί με προσοχή.

Manufactured by:
Husqvarna AB
SE-561 82
Huskvarna, Sweden

Original Instructions
in English, all others
are translations.

fi **Puhdistus**
TÄRKEÄÄ: Parantaaksenne laitteen suoritusominaisuuksia älkää antako ruohon, roskan, rikkaruohojen tai muun rikan kerääntyä ruohonleikkuriin. Puhdistakaa ruohonleikkuri perusteellisesti, varsinkin sen alaosa, jokaisen käytön jälkeen.

▲ VARO: Irrottakaa syöttökaapeli pistorasiasta ja aseta- takaa se sellaiselle etäisyydelle, ettei se edes vahingossa joudu kosketuksiin pistorasian kanssa.

- Kallistakaa ruohonleikkuria yhdelle laidalle. Kontrolloikaa, että ilmansuodatin ja kaasutin ovat ruohonleikkurin yläosassa. Puhdistakaa laitteen alaosa siten, ettei siinä ole kerääntynyttä ruohoa, roskaa tai rikkaruohoa.
- Puhdistakaa moottori toistuvasti, ettei siihen kerääny roskaa ja rikkaruohoa. Likainen moottori kuumenee toimiessaan ja tästä seurauksena sen käyttöikä lyhenee.
- Huolehthakaa siitä, että kaikki pinnat ja pyörät ovat puhtaat polttoaineesta, öljystä jne.
- Välttää puutarhan kastelulaitteiden käyttöä ruohonleikkurin puhdistukseen, elleivät sähköjärjestelmä, äänenvaimennin, ilmansuodatin ja kaasutin ole riittävästi hyvin peitetty ja suojattu veden varalta. Jos vettä pääsee moottoriin, siitä seuraa yksinkertaisesti riski, että moottorin käyttöikä lyhenee.

pt **Limpeza**
IMPORTANTE: para um melhor desempenho, mantenha o corta-relvas livre de acumulações de relva e lixo. Limpe a parte de baixo do corta-relvas após cada utilização.

▲ CUIDADO: desligue o cabo de ignição da vela de ignição e coloque-o num local em que não possa entrar em contacto com a vela.

- Volte o corta-relvas de lado. Certifique-se de que o filtro de ar e o carburador se encontram em cima. Limpe a parte de baixo do corta-relvas, esfregando para remover acumulações de relva e lixo.
- Limpe frequentemente para evitar a acumulação de lixo. Um motor obstruído aquece mais durante o funcionamento e encurta a vida útil do mesmo.
- Mantenha as superfícies acabadas e as rodas livres de gasolina, óleo, etc.
- Não recomendamos a utilização de uma mangueira de jardim para limpar o corta-relvas, exceto se o sistema elétrico, o silenciador, o filtro de ar e o carburador estiverem cobertos, para evitar a infiltração de água. Água no motor pode encurtar a vida útil do motor.

el **Καθαρισμός**
ΣΗΜΑΝΤΙΚΟ: Για βέλτιστη απόδοση, διατηρείτε το χορτοκοπτικό χωρίς συσσώρευση χορταριών και σκουπιδιών. Καθαρίζετε το κάτω μέρος του χορτοκοπτικού μετά από κάθε χρήση.
▲ ΠΡΟΣΟΧΗ: Αποσυνδέστε το καλώδιο από το μπουζί και τοποθετήστε το σε σημείο όπου δεν μπορεί να έρθει σε επαφή με το μπουζί.

- Γυρίστε το χορτοκοπτικό στο πλάι του. Βεβαιωθείτε ότι το φίλτρο αέρα και το καρμπυρατέρ είναι προς τα επάνω. Καθαρίστε το κάτω μέρος του χορτοκοπτικού με απόξεση για την απομάκρυνση συσσώρευσεων χορταριών και σκουπιδιών.
- Καθαρίζετε συχνά τον κινητήρα για να μην συσσωρεύονται σκουπίδια. Ένας φραγμένος κινητήρας θερμαίνεται περισσότερο και μειώνεται η διάρκεια ζωής του.
- Διατηρείτε τις επιφάνειες φινιρίσματος και τους τροχούς καθαρά από βενζίνη, λάδι, κτλ.
- Δεν συνιστούμε τη χρήση λάστιχου κήπου για τον καθαρισμό του χορτοκοπτικού εκτός εάν καλύψετε το ηλεκτρικό σύστημα, το σιλανσιέ, το φίλτρο αέρα και το καρμπυρατέρ για να μην εισέλθει νερό σε αυτά. Το νερό στο εσωτερικό του κινητήρα μπορεί να έχει ως αποτέλεσμα μείωση της διάρκειας ζωής του κινητήρα.

SV Säkerhetsföreskrifter

I. Allmän Bruksanvisning

- Läs igenom, följ och förstå instruktionerna på redskapet och i handboken före användning. Användaren skall känna till maskinens manövreringsfunktioner och korrekta bruk innan redskapet startas.
- Placera aldrig händer eller fötter i närheten av eller under roterande delar.
- Håll alla kroppsdelar långt från ljuddämparen och trimmertråden. En het ljuddämpare kan orsaka allvarliga brännskador.
- Redskapet får endast användas av omdömesgilla personer som känner till instruktionerna.
- Använd inte redskapet i närheten av ömtåliga föremål såsom husfönster, bilfönster, drivhus etc.
- Avlägsna alla föremål såsom stenar, leksaker, metalltråd, ben, pinnar, etc., som kan trassla in sig och kastas ut av trimmertråden.
- Kontrollera att inga andra personer vistas i området, i synnerhet barn och husdjur, innan gräsklippningen inleds. Stoppa redskapet om annan person kommer in i området.
- Bär passande skyddskläder såsom långärmad skjorta eller jacka. Bär även långbyxor. Benskydd rekommenderas. Använd inte shorts.
- Bär inga lösa kläder som kan fastna i utrustningen.
- Använd inte redskapet utan skor eller med öppna sandaler. Använd alltid arbetshandskar och kraftiga skor. Arbetsskor i skinn eller korta stövlar fungerar bra för det mesta. Dessa skyddar användarens fotleder och skenben från små stickor, flisor och andra fragment, samt förbättrar fotfästet.
- Använd alltid skyddsglasögon eller skyddsglas med sidoskärmar när redskapet används.
- Använd hörselskydd.
- Dra inte redskapet bakåt om det inte är absolut nödvändigt. Titta alltid neråt och bakåt innan ni backar.
- Använd inte redskapet med borttagna skydd, märkplåtar eller andra skyddsanordningar.
- Se tillverkarens instruktioner för korrekt drift och installation av tillbehör. Använd endast tillbehör som är godkända av tillverkaren.
- Använd aldrig knivar, metalltråd eller klingor. Enheten är endast ämnad för användning av flexibel plast lina. Bruket av andra tillbehör eller hjälppaggregat förhöjer olycksrisken.
- Stoppa den roterande trimmern när ni går över grusgångar, stigar eller vägar. Vänta tills trimmertråden stannat.
- Stoppa motorn när ni lämnar utrustningen och låt den svalna, innan rengöring, reparation eller översyn utförs. Kontrollera att trimmerhuvudet och alla rörliga delar har stannat.
- Använd redskapet endast i dagsljus eller med god belysning.
- Använd aldrig redskapet om du är sprit- eller drogpåverkad.
- Använd inte maskinen om du är trött, sjuk eller påverkad av alkohol eller medicin.
- Om utrustningen börjar vibrera onormalt skall motorn stoppas och orsaken omedelbart kontrolleras. Vibrationer är i allmänhet ett tecken på funktionsstörning.

- De vibrationsnivåer som rapporteras i handboken är inte inställda för den exponeringsgrad av vibrationer som arbetaren kan utsättas för. Arbetsgivaren bör därför kalkylera enligt 8-timmars exponeringsgradvärden (Aw) och begränsa arbetarens exponering i enlighet med detta.

II. Kantskäring

Sluttningar är den största orsaken till halk- och fallolyckor, vilket i sin tur kan leda till allvarliga skador. Alla slänter kräver extra försiktighet. Om du känner dig osäker på en slänt eller kant, klipp den inte.

TÄNK PÅ ATT:

- Klippa långs efter sluttningen, aldrig upp och ner. Var extra försiktig när ni byter riktning i en sluttning.
- Avlägsna hinder såsom stenar, trästockar, etc.
- Se upp för håll, fåror eller tuvor. Högt gräs kan dölja hinder.

UNDVIK ATT:

- Klippa intill gropar, diken eller jordvallar. Användaren kan förlora fotfästet eller balansen.
- Klippa i extremt branta slänter.
- Klippa i vått gräs. Reducerat fotfäste kan orsaka halkolyckor.

III. Barn

Tragiska olyckor kan inträffa om användaren inte uppmärksammar närvarande barn. Barn är ofta intresserade av klipparbetet. Ta aldrig för givet att barnen stannat där du sist såg dem.

- Håll barnen på säkert avstånd från området där gräsklippningen äger rum, under uppsikt av en ansvarsfull vuxen person.
- Var uppmärksam och slå av redskapet om barn närmar sig området.
- Titta bakåt och neråt efter små barn före och innan du går bakåt.
- Låt aldrig barn sköta redskapet. Lokala föreskrifter kan ange en åldersgräns för användning.
- Var särskilt uppmärksam i närheten av döda vinklar, buskar, träd eller andra föremål som kan skymma sikten.

IV. Service

- Var extra försiktig vid hantering av bensin och annat bränsle. De är lättantändliga och ångorna är explosiva.
 - Använd endast godkända behållare.
 - Avlägsna aldrig tankklocket eller fyll på bränsle när motorn är igång. Låt motorn svalna före tankning. Rökning är förbjuden.
 - Tanka aldrig redskapet inomhus.
 - Använd aldrig maskinen i ett slutet utrymme där farliga kolmonoxidångor kan ansamlas.
 - Förvara aldrig redskapet eller bränslebehållaren i en lokal där det finns en öppen låga, t.ex. en vattenberedare.
 - Flytta dig bort från tankplatsen innan redskapet startas.
- Kör aldrig redskapet i ett slutet rum.
- Utför inga justeringar eller reparationer när motorn är påslagen. Koppla ifrån tändstiftskabeln, och avlägsna kabeln från tändstiftet för att undvika ofrivillig start.
- Manipulera aldrig säkerhetsanordningarna. Kontrollera regelbundet den korrekta funktionen av dessa.

- Håll redskapet fritt från fett, löv eller andra föroreningar. Avlägsna olje- eller bränslespill. Låt redskapet svalna innan det rengörs och ställs undan.
- Stanna och inspektera utrustningen om du träffar på ett föremål. Reparera om det behövs, innan redskapet återstartas.
- Ändra inte motorns regulatorinställning eller rusa motorn.
- Rengör och ersätt säkerhets- och instruktionsplåtar om det behövs.

no Sikkerhedsforanstaltninger

I. Generel Betjening

- Inden maskinen tages i brug skal håndbogen læses, forstås og alle instruktionerne skal følges nøje. Vær fuldstændig fortrolig med maskinens betjening og korrekte brug inden den startes.
- Lad aldrig hænder og fødder komme i nærheden af eller under de roterende dele.
- Sørg for at ingen kropsdele kommer i kontakt med lyddæmperen eller rotationsstrengen. En varm lydpotte kan medføre alvorlige forbrændinger.
- Lad kun ansvarlige personer, med kendskab til brugsanvisningen, betjene maskinen.
- Undgå at komme i nærheden af skrøbelige genstande, så som vinduer, bilruder, drivhuse osv.
- Fjern eventuelle genstande fra området, som f.eks. sten, legetøj, wire, kødben, pinde osv. som kan komme i maskinen og blive slynget ud af rotationstråden.
- Pas på at der ikke er andre personer i arbejdsområdet inden græsslåningen påbegyndes, specielt små børn eller husdyr. Stop maskinen hvis andre kommer nær området.
- Passende beskyttelsesbeklædning, såsom langærmet trøje eller jakke bør bæres. Bær også lange bukser. Benbeskyttelse anbefales. Brug aldrig shorts.
- Brug aldrig løsthængende tøj der kan sætte sig fast i dette udstyr.
- Maskinen må aldrig anvendes uden fodtøj eller med åbne sandaler. Brug altid arbejdshandsker og solide sko. Arbejdsfodtøj i læder eller korte støvler vil, som regel, være passende for de fleste. Dette vil beskytte ankler og skinnenben mod små pinde, splinter mm, og forbedrer fodfæstet.
- Brug altid sikkerhedsmaske eller sikkerhedsbriller med sidebeskyttere under drift a maskinen.
- Brug høreværn.
- Med mindre det er absolut nødvendigt, frarådes det at trække maskinen baglæns. Se altid nedad og bagud før og mens maskinen trækkes baglæns.
- Anvend aldrig maskinen uden sikkerhedsudstyr, beskyttelsespladen eller andre sikkerhedsanordninger korrekt monteret.
- Se fabrikantens instruktioner vedrørende korrekt brug og installation af tilbehør. Anvend udelukkende tilbehør der er godkendt af fabrikanten.
- Anvend aldrig skærebåde, wire eller tærskedstyr. Denne enhed er kun genstand til anvendelse af fleksibel plastsnor. Brug af andet udstyr eller udstyr vil øge risikoen for at anrette skader.

- Stop det roterende klippehoved mens der krydses grusbelagte veje, stier eller gader. Afvendt at klippeudstyret er holdt op med at rotere.
- Stop maskinen (motoren) hver gang udstyret efterlades og lad den svale af inden der foretages rengøring, reparationer eller inspektioner af enheden. Kontroller at klippehovedet og alle de bevægelige dele er standset.
- Anvend kun maskinen i dagslys eller ved kraftigt kunstigt lys.
- Betjen ikke maskinen hvis du er træt, syg eller under påvirkning af alkohol eller medicin.
- Anvend aldrig maskinen i vådt græs. Vær altid opmærksom på dit fodfæste: tag sikkert fat om håndtaget og bevæg di i skridtgang, løb aldrig.
- I tilfælde af at udstyret begynder at vibrere unormalt, skal maskinen (motoren) standses og årsagen undersøges øjeblikkeligt. Som regel er vibration et tegn på at der er noget galt.
- Vibrationsnivåene som er opgitt i denne håndboken er ikke justert i henhold til arbejdstakerens vibrationseksponering. Arbejdsgiverne må kalkulere en eksponeringsverdi som tilsvare 8 timers brukstid (Aw) og begrense arbeidstakerens eksponering i tråd med dette.

II. Arbejde På Skrænter

Under arbejde på skrænter øges farefaktorerne skred og faldeulykker der kan medføre alvorlige skader. Alle skrænter kræver ekstra opmærksomhed. Hvis du føler dig usikker på en skrænt bør du undgå at arbejde der.

GØR FØLGENDE:

- Klip på langs ad skråningen: aldrig opad og nedad. Udvis en ekstrem opmærksomhed under retningsændringer på skrænter.
- Fjern hindringer, så som sten, træstykker osv.
- Vær opmærksom på huller, hjulspor eller tuer. Højt græs kan indeholde forhindringer.

UNDGÅ AT:

- Klip ikke tæt på lossepladser, grøfter eller dæmninger. Maskinarbejderen kan miste fodfæstet eller balancen.
- Klip aldrig meget stejle skråninger.
- Klip aldrig på vådt græs. Nedsat fodfæste kan medføre udskridning.

III. Børn

Der kan indtræffe tragiske ulykker hvis maskinarbejderen ikke er opmærksom på børns tilstedeværelse. Ofte vil børn være tiltrukket af maskinen og klippeaktiviteten. Regn aldrig med at børn vil forblive der hvor de sidst blev set.

- Hold børn væk, og under vågent opsyn af en anden voksen, fra området der skal klippes.
- Slå omgående maskinen fra hvis børn kommer i nærheden.
- Kik nedad og bagud for at undgå små børn før og mens maskinen trækkes baglæns. Brukerens lavalder kan være fastsatt i lokale forskrifter.
- Tillad aldrig børn at benytte maskinen. Udvis ekstra opmærksomhed i nærheden af døde vinkler, buske, træer eller andre genstande der kan hæmme udsigten.

IV. Service

- Vær ekstra forsigtig under håndtering af benzin eller andet brændstof. De er letantændelige og dampene er eksplosionsfarlige.
 - Anvend udelukkende godkendte tanke.
 - Fjern aldrig benzindækslet eller påfyld benzin mens maskinen er tændt. Lad maskinen køle af inden den tankes op. Ryg aldrig.



Rengöring

VIKTIGT: För bästa prestanda, håll trimmern fri från gräsbeläggningar och skräp för bästa prestanda.

⚠ VARNING: Koppla ifrån tändkabeln från tändstiftet och placera kabeln så att den inte kan komma i kontakt med tändstiftet.

- Vänd trimmern på sidan. Kontrollera att luftfiltret och förgasaren är vända uppåt. Rengör undersidan på trimmern genom att skrapa för att avlägsna gräsbeläggningar och skräp.
- Rengör motorn ofta för att förhindra att smutsavlagringar bildas. En smutsig motor hettas upp lättare och dess livslängd förkortas.
- Håll alla ytor och hjul rena från bensin, olja, etc.
- Vi rekommenderar inte att använda vattenslang för att rengöra trimmern, om inte det elektriska systemet, lyddämparen, luftfiltret och förgasaren har täckts över för att undvika vattenkontakt.



Rengjøring

VIKTIG: For at maskinen skal virke på best mulig måte, må klipperen rengjøres for gressbelegg og smuss etter hver anvendelse.

⚠ FORSIKTIG: Koble tennpluggwren fra tennpluggen og plassér wren på en slik måte at den ikke kan komme i kontakt med tennpluggen.

- Legg klipperen på siden. Kontrollér at luftfilteret og forgasseren vender oppover. Rengjør undersiden av klipperen for gress og smuss ved å skrape det bort.
- Rengjør motoren ofte for å hindre at det bygger seg opp skitt og møkk. En skitten motor varmes raskere opp og levetiden forkortes.
- Hold alle yttersider og hjul rene for bensin, olje, osv.
- Vi anbefaler at du ikke bruker vannslange for å rengjøre klipperen med mindre det elektriske systemet, lyddæmperen, luftfilteret og forgasseren er tildekket for å hindre kontakt med vann.



Rengøring

VIGTIGT: For at opnå den bedste driftsydelse, skal klipperen holdes fri for græs og smudsophobninger. Rens klipperens underside efter brug.

⚠ FORSIKTIG: Tag træktændingens wire af og anbring wren et sted hvor den ikke kan komme i kontakt med tændingen.

- Vend klipperen om på siden. Kontroller at luftfilteret og karburatoren vender opad. Rens klipperens underside ved at skrabe græs og smudsophobninger af.
- Rens ofte motoren for at undgå at smuds hober sig op. En hæmmet maskine kører sig hurtigere varm og levetiden forkortes.
- Hold pudsede overflader og hjulene fri for benzin, olie osv.
- Vi anbefaler ikke at bruge haveslangen til rengøring af klipperen, med mindre at det elektriske system, lyddæmperen, luftfilteret og karburatoren er dækkede så der ikke kan komme vand ind. Vand i motoren kan medføre nedsat levetid.

(sv) Tändstift
Byt tändstift en gång om året för att underlätta motorstart och garantera bättre drift. Justera avståndet mellan tändstiftens elektroder enligt specifikationerna i motorhandboken.

(no) Tannstift
Skift tannstift én gang i året for å forenkle start av motoren og garantere bedre bruk. Justér avstanden mellom tannstiftenes elektroder i henhold til spesifikasjonene i bruksanvisningen for motoren.

(da) Tændingen
Udskift tændrøret hvert år så motoren starter nemmere og kører bedre. Indstil gnistgabets i overensstemmelse med anvisningerne i motorens brugsanvisning.

(fi) Sytytystulpat
Vaihtakaa sytytystulpat joka vuosi. Siten voitte olla varmoja, että moottori käynnistyy helposti ja toimii paremmin. Sytytystulppien vaihto esitetään käyttöohjeissa.

(pt) Vela de Ignição
Mude a vela de ignição todos os anos para facilitar o arranque do motor e melhorar o seu funcionamento. Consulte o manual do motor.

(el) Μπουζί
Αλλάξτε το μπουζί κάθε χρόνο για να εκκινείται πιο εύκολα και να λειτουργεί καλύτερα ο κινητήρας. Ανατρέξτε στο εγχειρίδιο κινητήρα.

- Tank aldrig maskinen op i overdækkede lokaler.
- Ikke kjør motoren i et lukket rom, hvor det kan samles opp farlig kullosholdig røyk.
- Opbevar aldrig maskinen eller fulde tanke indendørs i nærheden af åben ild, f.eks. vandvarmere.
- Fjern maskinen fra området hvor der tankes op, inden den startes på ny.
- Benyt aldrig maskinen i et lukket område.
- Udfør aldrig justeringer eller reparationer for tændt maskine (motor). Tag træktændingens wire af og hold wiren adskilt fra tændingen for at undgå ufrivillig tænding.
- Sørg for at møtrikker og skruer, især klippehovedets og motorens skruer, er forsvarligt fæstnet og sørg for at udstyret vedligeholdes.
- Manipuler aldrig sikkerhedsanordningerne. Check jævnligt at de fungerer som de skal.
- Hold maskinen fri for græs, blade og andre smuds ophobninger. Rens efter olie eller benzinudslip. Tillad maskinen at køle af inden den rengøres eller opmagasineres.
- Stop maskinen og undersøg udstyret hvis der stødes mod en genstand. Om nødvendigt repareres maskinen inden genstart.
- Ændr ikke på motorens regulatorindstilling og motoren må aldrig overbelastes.
- Rens og udskift sikkerheds- og ordremærkerne når det er nødvendigt.

(da) Sikkerhetsforskrifter

I. Generelt Om Bruk Av Kantklipperen

- Før du bruker maskinen må du lese bruksanvisningen godt og deretter følge den nøye. Gjør deg kjent med kontrollkommandoene og riktig bruk av maskinen før du starter den.
- Ikke la hender og føtter komme i kontakt med roterende deler.
- Pass på at samtlige kroppsdeler holdes langt borte fra lydputten og rotasjonstråden. En varm lydputte kan forårsake alvorlige brannskader.
- Bare ansvarlige personer som kjenner bruksanvisningen kan anvende maskinen.
- Hold maskinen langt borte fra knusbare gjenstander som vinduer, bilvinduer, drivhus osv.
- Fjern gjenstander fra arbeidsområdet, som f.eks. steiner, leker, tråd, bein, pinner osv., som kan komme inn i rotasjonstråden og slynges i luften.
- Pass på at det ikke er andre personer i arbeidsområdet før du klipper, spesielt små barn, eller husdyr. Skru av maskinen hvis andre personer kommer nær arbeidsområdet.
- Bruk egnet klesdrakt som langarmet skjorte eller jakke. Bruk langbukser. Leggbeskyttelse er også anbefalt. Bruk lange bukser, ikke shorts.
- Pass på at tøyen ikke sitter for løst, da det lett kan sette seg fast i maskinen.
- Ikke bruk maskinen uten skotøy på, eller med åpne sandaler. Bruk alltid arbeidshansker og solide sko. Arbeidssko i lær eller korte støvler egner seg godt. Disse beskytter ankene og skinnebenene fra små pinner, splinter og annet, og gir bedre stødighet.
- Ikke dra maskinen bakover med mindre det er absolutt nødvendig. Se nedover og bak deg før du eventuelt beveger deg bakover.

- Bruk alltid vernebriller med sidebeskyttere når du bruker maskinen.
- Bruk hørselsvern.
- Ikke bruk maskinen uten egnede beskyttelsesplater eller andre sikkerhetsinnretninger.
- Les produsentens instruksjoner om riktig bruk og installering av tilbehør. Bruk bare tilbehør som er godkjent av produsenten.
- Ikke bruk knivblader, wire eller treskeutstyr. Denne enheten er kun konstruert for bruk med fleksibel plastlinjetrimmer. Hvis du bruker annet tilbehør eller utstyr kan dette øke risikoen for skader.
- Stopp den roterende klipperen når du går over gruslagt vei, stier eller gater. Vent til klippeutstyret slutter å rotere.
- Stopp maskinen (motoren) hver gang du forlater utstyret, og la det kjøles ned før rengjøring, reparasjon eller kontroll. Pass nøye på at klippehodet og alle rotasjonsdeler har stoppet.
- Maskinen må bare brukes i dagslys eller ved godt, kunstig lys.
- Ikke bruk maskinen dersom du er trøtt, syk eller påvirket av alkohol eller legemidler.
- Bruk aldri maskinen i vått gress. Pass alltid på at du har godt fotfeste: hold fast i håndtaket og gå vanlig; du må aldri løpe.
- Hvis utstyret begynner å vibrere unormalt, stans maskinen (motoren) og finn ut årsaken med én gang. Vibrasjon er som oftest et tegn på at noe er galt.
- De vibrationsnivåer, der rapporteres i denne vejledning, er ikke korrigert for medarbeideres eksponering for vibrationer. Arbeidsgiveren skal beregne de ækvivalente eksponeringsverdier for otte timer (Aw) og begrense medarbeidernes eksponering i overensstemmelse hermed.

II. Arbeid i Skråninger

Arbeid i skråninger kan ofte medføre at du sklir eller faller. Dette kan forårsake alvorlige skader. Alt arbeid i skråninger krever at du passer ekstra godt på. Hvis du føler at du ikke kan arbeide i en skråning, bør du ikke klippe der.

GJØR SOM FØLGER:

- Klipp langs skråningen, aldri oppover og nedover. Vær ytterst forsiktig når du skifter klipperetning.
- Fjern gjenstander som steiner, trerester osv.
- Pass opp for hull, hjulspor og dumper. Høyt gress kan skjule gjenstander.

FØLGENDE MÅ DU IKKE GJØRE:

- Klippe like ved avfallssteder, grøfter eller demninger, hvor det er lett å miste fotfeste eller balansen.
- Klippe i veldig bratte skråninger.
- Klippe i vått gress. Dårlig fotfeste kan føre til fall.

III. Barn

Tragiske ulykker kan inntreffe hvis brukeren ikke passer på om det er barn tilstede. Barn synes ofte det er spennende med maskinen og selve klippingen. Regn aldri med at barn blir stående på det stedet du så dem sist.

- Hold barn langt borte fra klippeområdet og få en annen voksen person til å passe på dem.
- Slå av maskinen hvis barn kommer inn i arbeidsområdet.
- Før og mens du beveger deg bakover må du alltid se bakover og nedover for å sjekke om det er små barn tilstede.

- Barn må aldri bruke maskinen. Der kan være lokale regler for, hvor gammel brukeren skal være.
- Pass ekstra godt på ved arbeid like ved døvinkler, busker, trær eller andre gjenstander som kan hindre sikten.

IV. Service

- Pass godt på ved håndtering av bensin og andre drivstoffer. Disse er brennbare og dampen kan eksplodere.
 - Bruk alltid en godkjent beholder.
 - Fjern aldri gasslokket eller fyll på bensin når motoren går. La maskinen nedkjøles før du fyller opp på nytt. Ikke røyk sigaretter.
 - Fyll aldri opp maskinen innendørs.
 - Lad ikke motoren køre i lukkede rum, hvor giftig kullite kan ophobe sig.
 - Maskinen eller bensinbeholderen må aldri oppbevares innendørs hvor det er åpen flamme, som for eksempel en vannvarmer.
 - Forflytt deg fra stedet der du har tanket før du starter klipperen.
- Bruk aldri maskinen innendørs eller i et avlukket område.
- Maskinen må aldri justeres eller repareres mens motoren står på. Ta ut tennpluggwiren og hold wiren langt borte fra pluggen for å unngå tilfellig oppstart.
- Pass alltid på at skruer og bolter er godt festet, spesielt boltene på klippeholdet og motoren. Sørg for at utstyret vedlikeholdes..
- Du må aldri tukle med sikkerhetsinnretningene. Sjekk regelmessig at disse virker som de skal.
- Hold maskinen fri for gress, blader og annet smuss. Rens olje- eller bensinsøl. La maskinen nedkjøles før rengjøring eller lagring.
- Stans maskinen og sjekk utstyret hvis du kommer borti en gjenstand. Reparer, hvis nødvendig, før gjenstart.
- Du må ikke forandre på motorinnstillingen eller overbelaste motoren.
- Rens og bytt sikkerhets- og instruksjonsmerkelappene når det blir nødvendig.

fi Turvallisuusohjeet

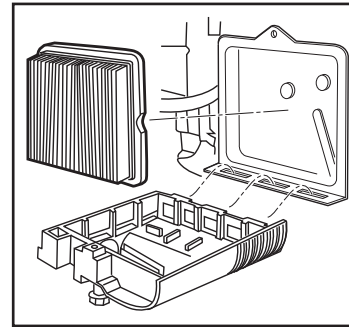
I. Yleisiä Käyttöohjeita

- Ennenkuin käytät ruohonleikkuria on syytä lukea ja ymmärtää turvallisuusohjeet, jotka sisältyvät laitteen liitteenä oleviin käyttöohjeisiin, sekä noudattaa niitä. On erittäin tärkeää tuntea laitteen ohjauksjärjestelmä ja käyttöohjeet ennenkuin se käynnistetään.
- Älkää panke käsiä tai jalkoja koneen lähelle tai sen liikkuvien osien alle.
- Älkää viekö mitään ruumiinosaa lähelle äänenvaimenninta ja koneen leikkaavia osia. Polttava äänenvaimennin voisi aiheuttaa vakavia palovammoja.
- Ainoastaan henkilöt, jotka tuntevat hyvin laitteen ja sen käyttöohjeet, voivat käynnistää laitteen.
- Pysytelkää sopivalla etäisyydellä esineistä, jotka voisivat rikkoutua kuten asuntojen ikkunat, autojen ikkunat, kasvihuoneet jne.
- Poistakaa asentamispaikalta kivet, leikkikalut, kaapelit, luut, kepit jne., joita ruohonleikkuri voisi ensin kerätä mukaansa ja sitten singota ulos.
- Varmistukaa siitä, että ruohonleikkuria käynnistettäessä läheisyydessä ei ole muita henkilöitä, varsinkaan lapsia tai kotieläimiä. Sammuttakaa laite, jos työalueelle tulee ulkopuolisia henkilöitä.

- Käytä sopivasti suojaavaa vaatetusta, kuten pitkähaihaista paitaa tai puseroa. Pukeudu myös pitkiin housuihin tai haalareihin. Säätisuojuksia suositellaan. Välttääkää lyhyiden housujen käyttöä.
- Välttääkää leveitä vaatteita, jotka voisivat jäädä kiinni laitteen liikkuviin osiin.
- Älkää käynnistäkötä laitetta ollessanne paljain jaloin tai jos teillä on jalassa avoimet sandaalit. Käyttäkää aina suojakäsineitä ja tukevia jalkineita. Erittäin sopivia ovat nahkakengät tai saapikkaat, jotka suojaavat nilkkoja ja kantapäitä, jos koneesta tulee ulos oksien kappaleita, lastuja jne., sekä edistävät samalla tukeutumista maaperään.
- Käynnistäessänne konetta käyttäkää aina suojalaseja tai näkösuojainta sivusuojilla varustettuna.
- Käytä kuulosuojaimia.
- Älkää vetäkötä laitetta taaksepäin, ellei se ole aivan välttämätöntä. Kontrollioikaa aina tilanne edessä ja takana ennenkuin siirräte konetta.
- Ennen koneen käynnistämistä kontrollioikaa aina, että suojalevyt ja muut suojalaitteet ovat ehdottomasti paikoillaan.
- Pitäytykää laitteen valmistajan käyttöohjeisiin mitä tulee sen asianmukaiseen käyttöön, asennukseen ja apulaitteiden kokoonpanoon. Käyttäkää ainoastaan valmistajan hyväksymiä apulaitteita.
- Älkää käyttäkötä teriä, johtoja tai muita laitteita, jotka eivät toimi moitteettomasti. Tämä laite on suunniteltu käytettäväksi ainoastaan joustavalla muovilangalla viimeistelyyn. Muiden kuin hyväksytyjen tai alkuperäisten varaosien tai apulaitteiden käyttö voisi lisätä huomattavasti onnettomuus- ja haavoittumisriskejä.
- Älkää antako leikkurin pään pyöriä ylittäessänne hiekkateitä, polkuja tai muita kulkuväyliä. Odottakaa kunnes leikkuulangan pyöräminen lakkaa kokonaan.
- Pysäyttäkää moottori, jos jätätte koneen ilman valvontaa ja antakaa sen jäähtyä ennenkuin ryhdytte suorittamaan mitään huoltotoimenpiteitä, puhdistusta, korjausta tai jonkin osan tarkastusta. Kontrollioikaa, että ruohonleikkurin pää ja kaikki muut liikkuvat osat ovat täysin liikkumattomina.
- Käynnistäkää laite ainoastaan päivänvalossa tai hyvässä keinovalossa.
- Älä käytä laitetta väsyneenä, sairaana tai alkoholin tai lääkkeiden vaikutuksen alaisena.
- Älkää koskaan käynnistäkötä laitetta kostealla ruoholla. Säilyttäkää aina hyvä tasapaino: otakaa aina varma ote tangosta ja kävelkää varmoin askelin. Välttääkää ehdottomasti juoksemista.
- Jos laite tärisee liiallisesti, pysäyttäkää moottori ja kontrollioikaa mahdollinen syy. Tavallisesti tärinä on selvä osoitus jostakin viasta.
- Tässä käyttöoppaassa ilmoitettuja tärinätasoja ei ole mukautettu työntekijöiden tärinälle altistumisen arvoihin. Työnantajan tulee laskea vastaavat 8 tunnin altistumisarvot (Aw) ja rajoittaa työntekijöiden altistumista niiden pohjalta.

II. Toiminta Rinteissä

Rinnemaasto aiheuttaa helposti kaatumisia ja onnettomuuksia, joilla on vakavat seuraukset laitteen käyttäjälle. Olkaa erityisen varovaisia käyttäessänne konetta rinteissä. Jos ette tunne itseänne varmaksi tässä asennossa, älkää käynnistäkötä konetta.



sv Luftfilter
Motorn fungerar inte korrekt och kan skadas om ett smutsigt luftfilter används. Ersätt luftfiltret en gång om året, oftare om redskapet används i mycket dammiga, smutsiga miljöer. Se motorhandboken.

no Luftfilter
Hvis luftfilteret er skittent, kan det medføre at motoren ikke virker som den skal og at den kan skades. Skift luftfilter én gang i året; oftere hvis maskinen brukes i meget fuktige og tilsnusede omgivelser. Se bruksanvisningen for motoren.

da Luftfilter
Motoren vil ikke fungere korrekt og kan tage skade ved brug af snavsede luftfiltre. Udskift luftfiltret en gang om året eller oftere hvis klipperen benyttes i meget støvede og snavsede omgivelser. Læs venligst motorens brugsanvisning.

fi Ilmansuodatin
Jos käytetään likaista ilmansuodatinta, moottori saattaa toimia huonosti ja myös vahingoittua. Vaihtakaa ilmansuodatin joka vuosi varsinkin, jos ruohonleikkuria käytetään likaisessa ympäristössä tai erityisen pölyisessä ympäristössä. Viittaamme käyttöohjeisiin.

pt Filtro de Ar
Em caso de utilização de filtro de ar sujo, o motor não funcionará adequadamente e poderá ser danificado. Substitua o filtro de ar todos os anos. Caso o cortavelvas seja utilizado em ambientes com muito pó e sujidade, substitua-o com mais frequência. Consulte o manual do motor.

el Φίλτρο αέρα
Ο κινητήρας σας δεν θα λειτουργεί σωστά και ενδέχεται να υποστεί ζημιά εάν χρησιμοποιείτε βρόμικο φίλτρο αέρα. Αντικαθιστάτε το φίλτρο αέρα κάθε χρόνο, και πιο συχνά εάν το χρησιμοποιείτε κάτω από συνθήκες πολλής σκόνης ή πολλών ακαθαρσιών. Ανατρέξτε στο εγχειρίδιο κινητήρα.

sv Ljuddämpare
Inspektera och ersätt korroderad ljuddämpare eftersom en sådan kan utgöra brandrisk och/eller orsaka skada.

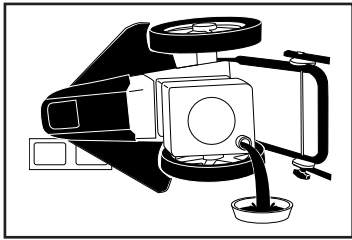
no Lydpotte
Kontrollér og bytt ut lydpotten hvis denne er rusten, siden en rusten lydpotte kan utgjøre en brannfare og/eller påføre skader.

da Lyddæmper
Kontroller og udskift tærende lyddæmpere der kan medføre brandfare og/eller skader.

fi Äänenvaimennin
Tarkastakaa ja vaihtakaa äänenvaimennin, jos se on syöpynyt. Se saattaa aiheuttaa tulipalon ja/tai vahinkoa itse ruohonleikkurille.

pt Silenciador
Inspeccione e substitua o silenciador corroído, uma vez que pode criar um perigo de incêndio e/ou eventuais danos.

el Σιλιανσιέ
Επιθεωρήστε και αντικαταστήστε ένα διαβρωμένο σιλιανσιέ καθώς μπορεί να δημιουργήσει κίνδυνο πυρκαγιάς ή/και ζημιάς.



fi

Moottorin Huolto

Lukekaa huolella kappale, joka käsittelee moottorin huolto-ohjeita.

Voitelu

Vaihtakaa öljy joka 25 työtunnin jälkeen tai ainakin kerran vuodessa siinä tapauksessa, että Ruohon viimeistelyleikkuri ei ole käytetty 25 tuntia saman vuoden kuluessa.

Öljyn Vaihtaminen Moottorin

Viittaamme moottorin käyttöohjeisiin.

HUOMAUTUS: Ennenkuin ruohonleikkuria käännetään öljyn vaihtamiseksi, poistakaa kaikki polttoaine ruohonleikkurista antamalla moottorin toimia siihen saakka, kunnes kaikki polttoaine on kulutettu.

1. Irrottakaa syöttökaapeli pistorasiasta ja asettakaa se sellaiselle etäisyydelle, ettei se edes vahingossa joudu kosketuksiin pistorasian kanssa.
2. Irrottakaa moottorin öljytulppa ja asettakaa se lähellä olevalle puhtaalle pinnalle.
3. Kallistakaa ruohonleikkuria yhdelle laidalle, kuten kuva osoittaa, ja kaatakaa öljy sopivaan astiaan. Asettakaa ruohonleikkuri normaaliin asentoon ja heiluttakaa sitä kevyesti edestakaisin kunnes kaikki öljy on tullut ulos moottorista.
4. Puhdistakaa ruohonleikkuri ja moottori vahingossa ulostulleesta öljystä.
5. Täyttäkää moottori uudelleen öljyllä, jota on suositeltu käyttää (Viittaamme käyttöohjeiden kohtaan "ÖLJYN TÄYTTÖ").
6. Kiertäkää moottorin öljytulppa uudelleen kiinni.
7. Liittäkää syöttökaapeli pistorasiaan.

pt

Manutenção do Motor

Leia a secção Manutenção do manual do motor.

Lubrificação

Mude o óleo a cada 25 horas de funcionamento ou, pelo menos, uma vez por ano, caso o corta-relvas não seja utilizado durante 25 horas num ano.

Mudar o Óleo do Motor

Consulte o manual do motor.

NOTA: antes de inclinar o corta-relvas para drenar o óleo, purgue o depósito de combustível, deixando o motor trabalhar até que o depósito de combustível esteja vazio.

1. Desligue o cabo de ignição da vela de ignição e coloque-o num local em que não possa entrar em contacto com a vela.
2. Remova o tampão do depósito de óleo e pouse sobre uma superfície limpa.
3. Incline lateralmente o corta-relvas, conforme apresentado na imagem, e verta o óleo para um recipiente adequado. Balance o corta-relvas para a frente e para trás e remova qualquer resto de óleo que ainda se encontre no motor.
4. Limpe o óleo derramado sobre o corta-relvas e na lateral do motor.
5. Abasteça óleo no motor (consulte "ADICIONAR ÓLEO" na secção Funcionamento deste manual).
6. Substitua o tampão do óleo no motor.
7. Ligue novamente o cabo de ignição à vela de ignição.

el

Συντήρηση κινητήρα

Διαβάστε την ενότητα Συντήρηση του εγχειριδίου κινητήρα σας.

Λίπανση

Αλλάζετε το λάδι μετά από κάθε 25 ώρες λειτουργίας ή τουλάχιστον μία φορά το χρόνο εάν το χορτοκοπτικό δεν χρησιμοποιηθεί για 25 ώρες μέσα σε ένα έτος.

Για να αλλάξετε το λάδι κινητήρα

Ανατρέξτε στο εγχειρίδιο κινητήρα.

ΣΗΜΕΙΩΣΗ: Πριν γείρετε το χορτοκοπτικό για να αποστραγγίσετε το λάδι, αποστραγγίστε το ρεζερβουάρ καυσίμου αφήνοντας τον κινητήρα σε λειτουργία μέχρι να αδειάσει το ρεζερβουάρ καυσίμου.

1. Αποσυνδέστε το καλώδιο από το μπουζί και τοποθετήστε το σε σημείο όπου δεν μπορεί να έρθει σε επαφή με το μπουζί.
2. Βγάλτε την τάπα λαδιού κινητήρα. Αφήστε την στην άκρη σε μια καθαρή επιφάνεια.
3. Γείρετε το χορτοκοπτικό στο πλάι του, όπως απεικονίζεται, και αποστραγγίστε το λάδι σε ένα κατάλληλο δοχείο. Μετακινήστε το χορτοκοπτικό εμπρός και πίσω για να αφαιρέσετε τυχόν λάδι έχει παγιδευτεί στο εσωτερικό του κινητήρα.
4. Σκουπίστε τυχόν χυμένο λάδι στο χορτοκοπτικό και στο πλάι του κινητήρα.
5. Γεμίστε τον κινητήρα με λάδι (βλ. "ΠΡΟΣΘΗΚΗ ΛΑΔΙΟΥ" στην ενότητα Λειτουργία αυτού του εγχειριδίου).
6. Τοποθετήστε ξανά την τάπα λαδιού.
7. Συνδέστε ξανά το καλώδιο στο μπουζί.

TOIMIKAA NÄIN:

- Käynnistäkää ruohonleikkuri ja kulkekaa pitkän rinteä välttäen siirtymästä ylös ja alas epämääräisesti. Olkaa erityisen varovaisia, kun käännätte suuntaa rinteessä.
- Poistakaa esteet kuten kivet, oksat jne.
- Kontrollloikaa, ettei maassa ole kuoppia, vakoja tai korkeita kohtia. Liian korkea ruoho voi kätkeä vaarallisia esteitä.

VÄLTÄKÄÄ:

- Leikkaamasta ruohoa kumpuilevassa maastossa, lähellä kuoppia tai törmänteitä. Tällöin laitteen käyttäjällä ei mahdollisesti ole varmaa otetta laitteesta tai hän voi menettää tasapainonsa.
- Välttääkää leikkaamasta ruohoa liian jyrkissä rinteissä.
- Välttääkää leikkaamasta kosteaa ruohoa. Jos kulku ei ole varmaa, mahdollinen kaatumisriski lisääntyy.

III. Lapset

Ellei laitteen käyttäjä ole tietoinen lasten läsnäolosta paikalla, voi tapahtua onnettomuuksia, joiden seuraukset saattavat olla tuhoisia. Lapset katselevat hyvin usein tarkkaa-vasina ruohonleikkurua. Alkää koskaan olko liian varmoja siitä, että lapset pysyvät paikoillaan siellä, missä näitte heidät vähän aikaisemmin.

- Pitäkää lapset kaukana paikalta, jossa suoritetaan ruohonleikkurua ja asettakaa heidät toisen aikuisen valvontaan.
- Olkaa erityisen tarkkaavaisia ja sammuttakaa laite heti, kun lapsia tulee odottamatta paikalle tai kun he lähestyvät itse konetta.
- Ennen perääntymistä tai perääntymistä katsokaa oikealle ja vasemmalle sekä eteen ja taakse ollaksenne varmoja siitä, ettei lapsia ole läheisyydessä.
- Alkää millään muotoa salliko lasten käynnistää laitetta. Paikalliset määräykset saattavat rajoittaa käyttäjän ikää.
- Olkaa erityisen tarkkoja lähetyessänne kulmia, joiden taakse ette pysty näkemään, pensaikkoja, puita tai muita näkyvyyttä estäviä esteitä.

IV. Huolto

- Olkaa erityisen varovaisia, kun teidän tulee panna polttoainetta laitteeseen tai käsitellä mitä tahansa polttoainetta. On aina kyseessä tulenarat valmisteet, joiden höyryt ovat räjähdysherkkiä.

- Käyttäkää vain hyväksytyjä säiliöitä.
- Alkää irrottako polttoainesäiliön tulpaa tai kaatako polttoainetta moottorin ollessa käynnissä. Antakaa moottorin jäähtyä ennenkuin täytätte säiliön.
- Alkää polttako.
- Alkää täyttäkö säiliötä sisätalassa.
- Älä käytä konetta suljetuissa tiloissa, joihin voi kertyä vaarallista hiilimonoksidihöyryä.
- Alkää koskaan säilyttäkö konetta tai polttoainesäiliötä sisätalassa lähellä avotulaa, esim. kuumavesikattilaa.
- Siirrykää pois polttoaineen täyttöpaikalta ennen moottorin käynnistämistä.
- Alkää käynnistäkö laitetta sisätalassa.
- Alkää korjatko laitetta moottorin ollessa käynnissä. Irrottakaa syöttökaapeli pistorasiasta ja pankaa se sellaiselle etäisyydelle, ettei se edes vahingossa pääse kosketuksiin pistorasian kanssa.
- Kontrollloikaa mutterit ja pultit, erityisesti ruohonleikkurin päässä olevat, sekä moottorin pultit. Pitäkää laite aina hyvässä kunnossa sen moitteettoman toiminnan takaamiseksi.

- Alkää vahingoittako laitteen turvalaitteita. Kontrollloikaa säännöllisesti niiden moitteeton toiminta.
- Tarkastakaa, että laitteessa ei ole rasvaa, puiden lehtiä, muuta roskaa tai vieraita kappaleita. Pyyhkiikää öljy ja muu mahdollinen ulostullut polttoaine. Antakaa koneen jäähtyä ennen sen puhdistusta tai viemistä säilytystilaan.
- Pysäyttäkää ja tarkastakaa laite, jos siihen on osunut jokin esine. Jos tarpeen, korjatkaa vahinko ennenkuin käynnistätte koneen uudelleen.
- Alkää muuttako moottorin säätöjä tai lisätkö liiallisesti moottorin nopeutta.
- Kun ja jos on tarpeen, puhdistakaa ja vaihtakaa turvaohjeita ja koneen käyttöohjeita osoittavat kilvet.

pt

Precauções de Segurança

I. Funcionamento Geral

- Leia, compreenda e siga todas as instruções que se encontram na máquina e no manual antes da respetiva colocação em funcionamento. Familiarize-se bem com os comandos e a utilização correta da máquina antes de a colocar em funcionamento.
- Não coloque as mãos ou os pés perto ou por baixo de peças em rotação.
- Mantenha todas as partes do seu corpo afastadas do silenciador e da linha de rotação. Um silenciador quente pode causar queimaduras graves.
- A máquina deve ser operada apenas por pessoas responsáveis e familiarizadas com as respetivas instruções.
- Mantenha-se afastado de objetos frágeis, como janelas de casa, vidros de automóvel, estufas, etc.
- Limpe a área de objetos, como pedras, brinquedos, arames, ossos, paus, etc., que possam ser apanhados e projetados pelas linhas de rotação.
- Certifique-se de que não se encontram outras pessoas na área, nomeadamente crianças e animais, antes de proceder ao corte. Pare a máquina se alguém entrar na área de trabalho.
- Use vestuário de proteção adequado, como camisa ou casaco de manga comprida. Use também calças compridas. Não use calções, uma vez que as pernas têm de estar protegidas.
- Não use roupas largas, pois podem ficar presas no equipamento.
- Não opere a máquina sem sapatos ou com sandálias abertas. Use sempre luvas de trabalho e calçado resistente. Sapatos de trabalho de pele ou botas de cano curto funcionam bem para a maioria das pessoas. Estes protegem os tornozelos e as canelas do operador contra pequenos paus, lascas e outros detritos, e melhoram a tração.
- Use sempre óculos e viseiras de segurança com palas laterais durante a operação da máquina.
- Use protetores auriculares.
- Não puxe a máquina para trás, exceto quando estritamente necessário. Olhe sempre para baixo e para trás antes e enquanto se desloca para trás.

- Não opere a máquina sem proteções, placas ou outros dispositivos de segurança adequados montados.
- Consulte as instruções do fabricante sobre o funcionamento e a instalação corretos de acessórios. Utilize apenas acessórios aprovados pelo fabricante.
- Nunca utilize lâminas, arames ou dispositivos tipo mangual. Esta unidade foi concebida para ser utilizada apenas num corta-relvas com linha de plástico flexível. A utilização de outros acessórios ou anexos aumentará o risco de lesões.
- Pare a cabeça rotativa do corta-relvas ao passar por caminhos de cascalho, passeios ou estradas. Aguarde até que as linhas de corte deixem de rodar.
- Pare o motor sempre que não estiver a utilizar o equipamento e deixe-o arrefecer antes de limpar, reparar ou inspecionar a unidade. Certifique-se de que a cabeça do corta-relvas e todas as partes móveis pararam.
- Utilize-a sempre à luz do dia ou com uma boa luz artificial.
- Não opere a máquina se estiver cansado, doente ou sob a influência de álcool ou drogas.
- Nunca utilize a máquina em relva molhada. Certifique-se sempre que se encontra sobre uma superfície estável e segura na pega com firmeza; nunca corra.
- Se o equipamento começar a vibrar de forma estranha, pare o motor e verifique imediatamente a causa. Geralmente, a vibração indica uma anomalia.
- Os níveis de vibração apresentados neste manual não estão ajustados para a exposição do trabalhador a vibrações. Os empregados deverão calcular os valores de exposição equivalentes a 8 horas (Aw) e limitar a exposição dos trabalhadores de forma adequada.

II. Funcionamento em Declives

Os declives são um dos principais fatores relacionados com derrapagens e quedas, podendo resultar em lesões graves. É necessário cuidado extra em declives. Caso se sinta desconfortável num declive, não execute o corte.

PROCEDA DA SEGUINTE FORMA:

- Corte a relva ao longo dos declives (na horizontal), nunca para cima e para baixo.
- Tenha extremo cuidado ao mudar de direção em declives.
- Remova obstáculos, como rochas, ramos de árvores, etc.
- Tenha em atenção buracos, sulcos ou elevações.
- A relva alta pode ocultar obstáculos.

NÃO PROCEDA DA SEGUINTE FORMA:

- Não corte a relva junto a descidas, valas ou aterros.
- O operador pode tropeçar ou perder o equilíbrio.
- Não corte a relva em encostas excessivamente íngremes.
- Não corte relva molhada.
- O apoio reduzido dos pés pode causar derrapagem.

III. Crianças

Podem ocorrer acidentes trágicos se o operador não for alertado para a presença de crianças. As crianças são frequentemente atraídas pela máquina e pela atividade de cortar a relva. Nunca assumam que as crianças irão permanecer no local onde as viu da última vez.

- Mantenha as crianças afastadas da área de trabalho e sob a vigilância de um adulto responsável.
- Esteja alerta e desligue a máquina se uma criança entrar na área de trabalho.
- Antes e durante a marcha-atrás, olhe sempre para trás e para baixo, para verificar se não existem crianças pequenas na área.
- Nunca permita que crianças operem a máquina. As normas locais podem restringir a idade do utilizador.
- Tenha cuidado extra ao aproximar-se de curvas sem visibilidade, arbustos, árvores ou outros objetos que possam obscurecer a visão.

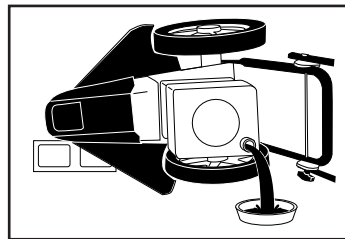
IV. Assistência

- Tenha cuidado extra ao manusear gasolina e outros combustíveis. Estes são inflamáveis e os vapores são explosivos.
 - Utilize apenas um recipiente aprovado.
 - Nunca retire a tampa da gasolina ou adicione combustível com o motor em funcionamento. Deixe o motor arrefecer antes de reabastecer. Não fume.
 - Nunca abasteça a máquina em espaços fechados.
 - Não utilize a máquina em espaços limitados onde possa ocorrer uma acumulação de gases de monóxido de carbono perigosos.
 - Nunca guarde a máquina ou o recipiente de combustível junto de chamas vivas, como um aquecedor de água.
 - Afaste-se do local de abastecimento antes de ligar o motor.
- Nunca opere uma máquina numa área fechada.
- Nunca efetue ajustes ou reparações com o motor em funcionamento. Desligue o cabo de ignição e mantenha-o afastado da vela de ignição, para evitar um arranque acidental.
- Mantenha as porcas e os parafusos, especialmente os parafusos da cabeça do corta-relvas e do motor, bem apertados e o equipamento em boas condições de funcionamento.
- Nunca altere os dispositivos de segurança. Verifique regularmente se estes funcionam corretamente.
- Mantenha a máquina livre de acumulações de relva, folhas ou outros resíduos. Limpe o óleo ou o combustível derramado. Deixe a máquina arrefecer antes de a limpar ou guardar.
- Pare ou inspecione o equipamento, caso embata num objeto. Se necessário, repare antes de reiniciar o trabalho.
- Não altere a configuração do regulador do motor nem exceda a velocidade do motor.
- Mantenha ou substitua os autocolantes de segurança e instruções, conforme necessário.

el Προφυλάξεις ασφάλειας

I. Γενικές οδηγίες λειτουργίας

- Διαβάστε, κατανοήστε και ακολουθήστε όλες τις οδηγίες που παρέχονται στο μηχάνημα και στο εγχειρίδιο πριν από την εκκίνηση. Εξοικειωθείτε απόλυτα με τα χειριστήρια και τη σωστή χρήση του μηχανήματος πριν από την εκκίνηση.
- Μην πλησιάζετε τα χέρια ή τα πόδια σας κοντά ή κάτω από περιστρεφόμενα εξαρτήματα.



- SV **Motorunderhåll**
Läs kapitlet om underhåll i motorhandboken.
Smörjning
Byt olja var 25 arbetstimme eller minst en gång om år om Kantklippare använts mindre än 25 timmar på ett år.
Byte av Motorolja
Se motorhandboken.

NOTERA: Innan ni vänder på trimmern för att tömma ur gammal olja, skall bränsletanken tömmas genom att köra motorn tills tanken är tom.

1. Koppla ifrån tändkabeln från tändstiftet och placera kabeln så att den inte kan komma i kontakt med tändstiftet.
2. Avlägsna oljelocket; lägg det åt sidan på en ren plats.
3. Vänd trimmern på sidan såsom bilden visar och töm oljan i lämpligt uppsamlingskärl. Luta trimmern fram och tillbaka för att tömma motorn helt på gammal olja.
4. Torka av eventuell, utspild olja från trimmern och motorns utsida.
5. Fyll motorn med olja (Se "OLJEPÅFYLLNING" i kapitlet om Användning i handboken).
6. Sätt tillbaka oljelocket.
7. Anslut tändkabeln med tändstiftet.

- no **Vedlikehold av Motoren**
Les avsnittet om vedlikehold i bruksanvisningen for motoren.

Smøring
Skift olje etter hver 25. arbeidstime eller minst én gang i året hvis Gresstrimmer brukes mindre enn 25 timer i løpet av ett år.

Motoroljeskift
Se bruksanvisningen for motoren.

MERK: Før du snur klipperen for å tømme ut gammel olje, må bränsletanken tømmes ved at motoren settes i gang helt til tanken er tømt.

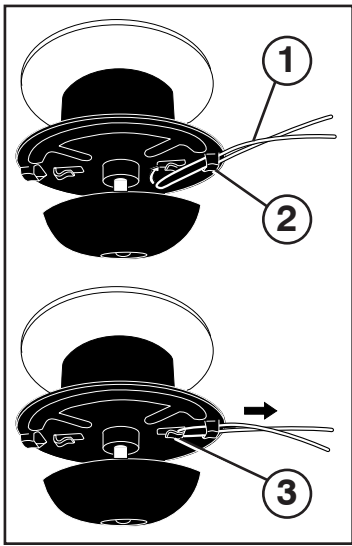
1. Koble tennpluggwren fra tennpluggen og plassér wren slik at den ikke kan komme i kontakt med tennpluggen.
2. Fjern motoroljelokket og legg det ved siden av på et rent sted.
3. Snu klipperen på siden som vist på bildet og tøm oljen i en egnet beholder. Rist klipperen frem og tilbake for å tømme motoren helt for gammel olje.
4. Fjern eventuelt oljesøl fra selve klipperen og fra motorens yterside.
5. Fyll motoren med olje (Se "FYLLING AV MOTOROLJE" i avsnittet om dette i bruksanvisningen).
6. Skru oljelokket på igjen.
7. Fest tennplugg og tennpluggwire.

- da **Motorvedligeholdelse**
Læs vedligeholdelses afsnittet i motorens brugsanvisning.

Smøring
Skift olien efter 25 timers drift eller mindst en gang om året, hvis Græstrimmer bruges mindre end 25 timer om året.

Olieskift
Jævnfør motorens brugsanvisning.
BEMÆRK: Inden klipperen vendes, for at tømme den brugte olie af, skal brændstofstanken tømmes ved at lade maskinen køre tør.

1. Tag træktændingens wire af og anbring wren et sted hvor den ikke kan komme i kontakt med tændingen.
2. Løsn motorens oliedæksel; anbring det på en ren overflade.
3. Vend klipperen om på siden som vist og fyld olien over på en egnet beholder. Bevæg klipperen frem og tilbage så al olien der er fanget i motoren kommer ud.
4. Aftør klipperens overflader og motoren for eventuelt spildt olie.
5. Fyld olie på motoren (Se "OLIEPÅFYLDNING" i denne brugsanvisnings betjeningsafsnit).
6. Sæt oliedækslet på igen.
7. Monter træktændingens wire på tændingen igen.



pt **Manutenção do Corta-relvas**
Cumpra sempre as regras de segurança ao realizar qualquer trabalho de manutenção.

Pneus

- Mantenha os pneus livres de gasolina, óleo ou inseticidas, pois podem danificar a borracha.
- Evite passar por cima de cepos, pedras, sulcos fundos, objetos afiados e outros perigos que possam danificar os pneus.

Linha do Corta-relvas

Para os melhores resultados, substitua as linhas do corta-relvas quando apresentarem um desgaste até metade do seu comprimento original. Após a instalação de uma nova linha na cabeça do corta-relvas, verifique todas as linhas para que não apresentem uma diferença de comprimento superior a 25,4 mm (uma polegada). Isto é importante para garantir que a cabeça do corta-relvas está equilibrada e não apresenta vibrações anómalas.

AVISO: utilize apenas a linha especificada para o corta-relvas. Não utilize outros materiais, como arame, cordão, corda, etc. O arame pode-se partir durante os trabalhos de corte e ser projetado, causando lesões graves.

Substituir a Linha do Corta-relvas

1. Desligue o cabo de ignição da vela de ignição e coloque-o num local em que não possa entrar em contacto com a vela.
2. Remova a linha desgastada da placa de suporte da linha.
3. Dobre novamente, corte em comprimento, corte a linha em metade e insira a extremidade dobrada pela abertura da placa de suporte da linha até à traseira do grampo de retenção.
4. Com a extremidade dobrada na traseira do grampo de retenção, puxe a linha para o exterior até que assente completamente por baixo do grampo.
5. Repita o procedimento no outro lado da placa de suporte.
6. Verifique todas as linhas para se certificar de que têm o mesmo comprimento.
7. Ligue novamente o cabo de ignição à vela de ignição.

- pt**
- (1) LINHA DO CORTA-RELVAS
 - (2) ABERTURA DA PLACA DE SUPORTE DA LINHA
 - (3) GRAMPO DE RETENÇÃO

- el**
- (1) ΚΛΩΣΤΗ ΧΟΡΤΟΚΟΠΤΙΚΟΥ
 - (2) ΠΛΑΚΑΣ ΦΟΡΕΑΣ ΣΤΗΝ
 - (3) ΚΛΙΠ ΣΥΓΚΡΑΤΗΣΗΣ

el **Συντήρηση χορτοκοπτικού**
Πάντα να τηρείτε τους κανόνες ασφάλειας όταν εκτελείτε οποιαδήποτε εργασία συντήρησης.

Ελαστικά

- Διατηρήστε τα ελαστικά καθαρά από βενζίνη, λάδι ή χημικές ουσίες ελέγχου εντόμων που μπορεί να βλάψουν το καουτσούκ.
- Αποφεύγετε κούτσουρα, πέτρες, βαθιά αυλάκια, αιχμηρά αντικείμενα και άλλους κινδύνους που μπορούν να προκαλέσουν ζημιά στα ελαστικά.

Κλωστή χορτοκοπτικού

Για βέλτιστα αποτελέσματα, αντικαταστήστε τις κλωστές όταν έχουν φθαρεί μέχρι τη μέση του αρχικού μήκους τους. Μετά την τοποθέτηση καινούργιας κλωστής στην κεφαλή του χορτοκοπτικού, ελέγξτε όλες τις κλωστές ώστε να μην διαφέρουν περισσότερο από 25,4mm (1 ίντσα) σε μήκος. Αυτό είναι σημαντικό για να βεβαιωθείτε ότι η κεφαλή χορτοκοπτικού είναι ζυγισμένη και δεν θα δονείται μη φυσιολογικά.

ΠΡΟΕΙΔΟΠΟΙΗΣΗ: Χρησιμοποιείτε μόνο την καθορισμένη κλωστή χορτοκοπτικού. Μην χρησιμοποιείτε άλλα υλικά όπως σύρμα, κορδόνι, σκοινί, κτλ. Το σύρμα μπορεί να σπάσει κατά τη διάρκεια της κοπής και να γίνει επικίνδυνο εκτοξευόμενο είδος που μπορεί να προκαλέσει σοβαρό τραυματισμό.

Για αντικατάσταση της κλωστής χορτοκοπτικού

1. Αποσυνδέστε το καλώδιο από το μπουζί και τοποθετήστε το σε σημείο όπου δεν μπορεί να έρθει σε επαφή με το μπουζί.
2. Αφαιρέστε την φθαρμένη κλωστή χορτοκοπτικού από την πλάκα φορέα κλωστής.
3. Αναδιπλώστε στη μέση την καινούργια, κλωστή χορτοκοπτικού που είναι κομμένη στο κατάλληλο μήκος και εισάγετε το αναδιπλωμένο άκρο μέσω του ανοίγματος της πλάκας φορέας στην πίσω πλευρά του κλιπ συγκράτησης.
4. Με το αναδιπλωμένο άκρο της κλωστής στην πίσω πλευρά του κλιπ συγκράτησης, τραβήξτε την κλωστή προς τα έξω μέχρι η κλωστή να είναι πλήρως τοποθετημένη κάτω από το κλιπ συγκράτησης.
5. Επαναλάβετε στην άλλη πλευρά της πλάκας φορέα.
6. Ελέγξτε όλες τις κλωστές για να βεβαιωθείτε ότι έχουν όλες το ίδιο μήκος.
7. Συνδέστε ξανά το καλώδιο στο μπουζί.

- Διατηρείτε όλα τα μέλη του σώματός σας μακριά από το σιλανσιέ και την περιστρεφόμενη κλωστή. Ένα πολύ ζεστό σιλανσιέ μπορεί να προκαλέσει σοβαρά εγκαύματα.
- Το μηχάνημα πρέπει να χρησιμοποιείται μόνο από υπεύθυνους ενήλικες που γνωρίζουν τις οδηγίες.
- Μείνετε μακριά από αντικείμενα που σπάνε, όπως παράθυρα, παρμπρίζ αυτοκινήτων, θερμοκήπια, κτλ.
- Απομακρύνετε από την περιοχή αντικείμενα, όπως πέτρες, παιχνίδια, καλώδια, κόκαλα, ξύλα κλπ., που μπορεί να συλλέξουν και να εκτοξεύσουν οι περιστρεφόμενες κλωστές.
- Πριν την κοπή χόρτων βεβαιωθείτε ότι στην περιοχή δεν υπάρχουν άνθρωποι, ιδιαίτερα μικρά παιδιά και κατοικίδια. Διακόψτε τη λειτουργία του μηχανήματος, εάν εμφανιστεί κάποιο άτομο στην περιοχή.
- Να φοράτε κατάλληλο προστατευτικό ρουχισμό όπως μακρυμάνικη μπλούζα ή ζακέτα. Επίσης να φοράτε μακρύ παντελόνι. Συνιστάται προστατευτικό κάτω άκρων. Μην φοράτε σορτς.
- Μην φοράτε χαλαρό ρουχισμό, που μπορεί να μπλεχτεί σε αυτό τον εξοπλισμό.
- Μην θέτετε σε λειτουργία το μηχάνημα ζυπόλυτοι ή φορώντας ανοικτά σανδάλια. Να φοράτε πάντα γάντια εργασίας και ανθεκτικά υποδήματα. Τα δερμάτινα υποδήματα εργασίας ή οι χαμηλές μπότες είναι κατάλληλα για τα περισσότερα άτομα. Αυτά θα προστατεύσουν τους αστραγάλους και τις κνήμες του χειριστή από μικρά κλαριά, σκλήθρες και άλλα υαλοειδή, και θα βελτιώσουν την πρόσφυση.
- Πάντα να φοράτε προστατευτικά ματιών ή γυαλιά ασφαλείας με πλάινα προστατευτικά κατά το χειρισμό του μηχανήματος.
- Φοράτε προστατευτικά ακοής.
- Μην τραβάτε το μηχάνημα προς τα πίσω εκτός εάν είναι απολύτως απαραίτητο. Κοιτάζετε πάντα προς τα κάτω και προς τα πίσω πριν και κατά τη διάρκεια της οπισθοπορείας.
- Μην θέτετε σε λειτουργία το μηχάνημα χωρίς να βρίσκονται στη θέση τους κατάλληλα προστατευτικά, πλάκες ή άλλες προστατευτικές διατάξεις ασφαλείας.
- Δείτε τις οδηγίες του κατασκευαστή για τη σωστή λειτουργία και εγκατάσταση των εξαρτημάτων. Να χρησιμοποιείτε μόνο εξαρτήματα που είναι εγκεκριμένα από τον κατασκευαστή.
- Ποτέ μην χρησιμοποιείτε λεπίδες, καλώδιο ή αιωρούμενες συσκευές. Η μονάδα αυτή είναι σχεδιασμένη μόνο ως ευέλικτο χορτοκοπτικό πλαστικής κλωστής. Η χρήση άλλων εξαρτημάτων ή προσαρτημάτων θα αυξήσει τον κίνδυνο τραυματισμού.
- Διακόψτε την περιστρεφόμενη κεφαλή χορτοκοπτικού όταν διασχίζετε χαλικόστρωτους δρόμους, πεζοδρόμια ή δρόμους. Περιμένετε να σταματήσουν να περιστρέφονται οι κλωστές κοπής.
- Σβήστε τον κινητήρα (μωτέρ) όταν απομακρύνετε από τον εξοπλισμό και αφήστε τον να κρυώσει πριν τον καθαρισμό, την επισκευή ή την επιβάρυνση της μονάδας. Βεβαιωθείτε ότι η κεφαλή κοπτικού και όλα τα κινούμενα εξαρτήματα έχουν ακινητοποιηθεί πλήρως.
- Χειριστείτε το μηχάνημα μόνο στο φως της ημέρας ή σε καλό τεχνητό φωτισμό.
- Μην χειρίζεστε το μηχάνημα όταν είστε κουρασμένοι, άρρωστοι ή υπό την επήρεια αλκοόλ ή φαρμάκων.
- Ποτέ μην χειρίζεστε το μηχάνημα σε βρεγμένο χορτάρι. Να είστε πάντα σίγουροι για το που πατάτε: να κρατάτε γερά τη λαβή και να περπατάτε, ποτέ να μην τρέχετε.

- Εάν ο εξοπλισμός παρουσιάσει ασυνήθιστο κραδασμό, σταματήστε τον κινητήρα (μωτέρ) και ελέγξτε αμέσως ώστε να ανακαλύψετε την αιτία. Σε γενικές γραμμές ο κραδασμός αποτελεί προειδοποίηση ενός προβλήματος.
- Τα επίπεδα κραδασμών που αναφέρονται σε αυτό το εγχειρίδιο δεν έχουν προσαρμοστεί για την έκθεση εργατών σε κραδασμούς. Οι εργοδότες θα πρέπει να υπολογίσουν τις τιμές έκθεσης που ισοδυναμούν σε 8 ώρες (Aw) και να περιορίσουν αναλόγως την έκθεση των εργατών.

II. Οδηγίες λειτουργίας σε πλαγιές

Οι πλαγιές είναι ένας σημαντικός παράγοντας που σχετίζεται με ατυχήματα ολίσθησης και πτώσης, τα οποία μπορεί να οδηγήσουν σε σοβαρούς τραυματισμούς. Όλες οι πλαγιές απαιτούν ιδιαίτερη προσοχή. Εάν νιώθετε άβολα σε μια πλαγιά, μην κόβετε χόρτα σε αυτή.

ΕΠΙΤΡΕΠΕΤΑΙ:

- Να κόβετε τα χόρτα κατά μήκος της πρόσφυσης της πλαγιάς: ποτέ προς τα πάνω ή προς τα κάτω. Απαιτείται ιδιαίτερη προσοχή κατά την αλλαγή κατεύθυνσης σε πλαγιές.
- Απομακρύνετε τα εμπόδια, όπως πέτρες, κλαριά δέντρων, κτλ.
- Προβείτε για τρύπες, αυλάκια, ή εξογκώματα. Στα ψηλά χόρτα μπορεί να υπάρχουν εμπόδια που δεν φαίνονται.

ΑΠΑΙΤΟΥΕΤΑΙ:

- Μην κόβετε χόρτα κοντά σε απότομες κατηφορικές πλαγιές, χαντάκια ή αναχώματα. Ο χειριστής μπορεί να χάσει τη σταθερότητα του πατημάτος του ή την ισορροπία του.
- Μην κόβετε χόρτα σε υπερβολικά απότομες πλαγιές.
- Μην κόβετε γρήγα χόρτα. Η μείωση της σταθερότητας του πατημάτος μπορεί να προκαλέσει ολίσθηση.

III. Παιδιά

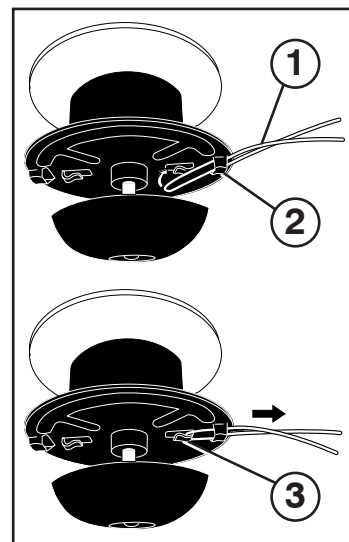
Μπορεί να προκληθούν εξαιρετικά σοβαρά ατυχήματα, εάν ο χειριστής δεν είναι προσεκτικός σε ό,τι αφορά τα παιδιά. Η μηχανή και οι εργασίες κοπής χόρτων προσελκύουν το ενδιαφέρον των παιδιών. Μη λαμβάνετε ως δεδομένο ότι τα παιδιά θα παραμείνουν στην τελευταία θέση στην οποία τα είδατε.

- Απομακρύνετε τα παιδιά από την περιοχή κοπής χόρτων. Τα παιδιά πρέπει να επιβλέπονται από άλλο υπεύθυνο ενήλικα.
- Πρέπει να ασφαλιστείτε και να ασφαλέσετε το μηχάνημα, εάν εμφανιστεί στην περιοχή κάποιο παιδί.
- Κοιτάξτε πάντα προς τα πίσω και προς τα κάτω και ελέγχετε εάν υπάρχουν μικρά παιδιά πριν και κατά τη διάρκεια της οπισθοπορείας.
- Το μηχάνημα δεν πρέπει να χρησιμοποιείται ποτέ από παιδιά. Οι τοπικοί κανονισμοί μπορεί να θέτουν περιορισμούς για την ηλικία του χειριστή.
- Απαιτείται ιδιαίτερη προσοχή όταν προσεγγίζετε τυφλές στροφές, θάμνους, δέντρα ή άλλα αντικείμενα που μπορεί να κρύψουν το οπτικό πεδίο.

IV. Σέρβις

- Να είστε προσεκτικοί κατά το χειρισμό βενζίνης και άλλων καυσίμων. Είναι εύφλεκτα και οι ατμοί είναι εκρηκτικοί.
 - Να χρησιμοποιείτε μόνο εγκεκριμένο δοχείο.
 - Μην αφαιρείτε ποτέ την τάπα πλήρωσης βενζίνης και μην προσθέτετε καύσιμο όταν ο κινητήρας λειτουργεί. Αφήστε τον κινητήρα να κρυώσει πριν από τον ανεφοδιασμό. Μην καπνίζετε.
 - Ποτέ μην ανεφοδιάζετε το μηχάνημα σε εσωτερικό χώρο.

- Μην χρησιμοποιείτε το μηχάνημα σε περιορισμένο χώρο, όπου μπορούν να συγκεντρωθούν επικίνδυνες αναθυμιάσεις με μονοξείδιο του άνθρακα.
- Ποτέ μην αποθηκεύετε το μηχάνημα ή το δοχείο καυσίμου σε εσωτερικό χώρο όπου υπάρχει ανοικτή φλόγα, όπως συσκευή θέρμανσης νερού.
- Απομακρυνθείτε από την περιοχή ανεφοδιασμού πριν θέσετε σε λειτουργία τον κινητήρα.
- Μη θέσετε ποτέ σε λειτουργία ένα μηχάνημα σε κλειστό χώρο.
- Ποτέ μην εκτελείτε εργασίες ρύθμισης ή επισκευής όταν ο κινητήρας (μοτέρ) βρίσκεται σε λειτουργία. Αποσυνδέστε το καλώδιο μπουζί και κρατήστε το καλώδιο μακριά από το μπουζί για την αποφυγή ακούσιας εκκίνησης.
- Διατηρήστε σφικτά τα παξιμάδια και τα μπουλόνια, ιδιαίτερα τα μπουλόνια της κεφαλής χορτοκοπτικού και του κινητήρα, και διατηρήστε τον εξοπλισμό σε καλή κατάσταση.
- Μην τροποποιείτε ποτέ τις διατάξεις ασφαλείας. Ελέγχετε τακτικά εάν λειτουργούν σωστά.
- Απομακρύνετε από το μηχάνημα χόρτα, φύλλα ή άλλα συσσωρευμένα υπολείμματα. Καθαρίστε τις εκχύσεις λαδιού και καυσίμου. Αφήστε το μηχάνημα να κρυώσει πριν από τον καθαρισμό ή την αποθήκευση.
- Σταματήστε και επιθεωρήστε τον εξοπλισμό αν χτυπήσετε ένα αντικείμενο. Επισκευάστε το μηχάνημα, εάν απαιτείται, πριν το θέσετε ξανά σε λειτουργία.
- Μην αλλάξετε τη ρύθμιση του συστήματος ελέγχου κινητήρα και μην αυξήσετε υπερβολικά τις σ.α.λ. του κινητήρα.
- Καθαρίστε και αντικαταστήστε τις ετικέτες ασφάλειας και οδηγιών, όπως απαιτείται.



- (da) (1) Klipperens Tråd
(2) Bærepladens Åbning
(3) Låseklemmen

- (fi) (1) Ruohonleik-Kurin Lanka
(2) Lankoien Kannatinlevy
(3) Sulkuhaka

(da) **Vedligeholdelse af Klipperen**
Overhold altid sikkerhedsforskrifterne under vedligeholdelsesmanøvrerne.

Hjul

- Hold hjulene fri for benzin, olie eller insektmidler der kan skade gummi.
- Undgå stubbe, sten, dybe hjulspor, skarpe genstande og andre risici der kan medføre hjulskader.

Klippetråd

For at opnå det bedste resultat skal klipperens tråd udskiftes når de slides ned til cirka halvdelen af deres oprindelige længde. Efter at tråden er udskiftet skal det efterses at trådens længde ikke varierer mere end en (1) tomme. Dette bidrager til at balancere klippehovedet og at der ikke opstår unormale vibrationer.

FORSIGTIG: Anvend udelukkende den anbefalede klippetråd. Anvend aldrig andre materialer, f.eks. wirer, strenge, reb osv., til at klippe. Wirer kan bryde under klipningen og forvandle sig til et farligt projektil der kan medføre alvorlige skader.

Udskiftning af Klipperens Tråd

1. Tag træktændingens wire af og anbring wiren et sted hvor den ikke kan komme i kontakt med tændingen.
2. Løsn den slide tråd fra trådens bæreplade.
3. Afskåret tråd, i den rigtige længde, foldes sammen midtpå og den sammenbøjede ende trækkes ind igennem bærepladen og ud bagpå låseklemmen.
4. Med den sammenbøjede ende af tråden på bagsiden af låseklemmen trækkes tråden udad indtil den er fuldstændig fastklemt under låseklemmen.
5. Gentag indgrebet på den anden side af bærepladen.
6. Kontroller at alle trådene er lige lange.
7. Monter træktændingswiren på tændingen igen.

(fi) **Ruohonleikkurin Huolto**
Noudattakaa aina tarkoin turvallisuusohjeita, kun teidän tulee suorittaa mitä tahansa huoltotoimia.

Renkaat

- Kontrolloikaa, että renkaat eivät koskaan ole likaantuneet polttoaineesta ja välttää renkaiden saastuttamista kemiallisilla valmisteilla, mikä saattaisi vahingoittaa kumeja.
- Välttää oksia, kiviä, vakoja, teräviä kappaleita tai muita vastaavia, jotka voisivat vahingoittaa renkaita.


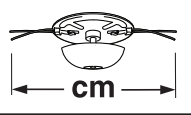

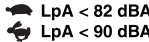

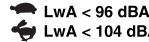

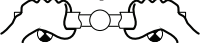

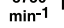
Ruohonleikkurin Lanka

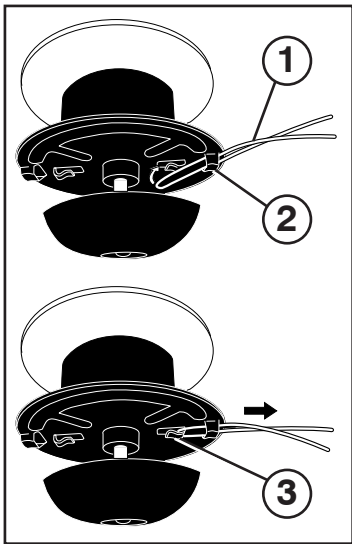
Parhaan työtuloksen takaamiseksi vaihtakaa ruohonleikkurin lanka, kun se on kulunut yli puolelta osalta sen alkuperäisestä pituudesta. Sen jälkeen, kun olette asentanut uuden langan ruohonleikkurin päähän, kontrolloikaa kaikki langat siten, ettei lankoien pituuden ero ylitä yhtä (1) tuumaa. On tärkeää tarkastaa, että ruohonleikkurin pää on tasapainotettu ja ettei se tärisä asiaankuulumattomalla tavalla.

VARO: Käyttäkää ainoastaan suositeltua ruohonleikkurin lankaa. Älkää käyttäkö mitään muita materiaaleja kuten johtoja, kaapeleita, köysiä jne. Kaapelit voisivat rikkoutua leikkuun aikana ja ne voisivat muuttua mitä vaarallisimmiksi ohjuksiksi saaden aikaan erittäin vakavia vaurioita ja haavoittumisia.

Ruohonleikkurin Langan Vaihto

1. Irrottakaa syöttökaapeli pistorasiasta ja asettakaa se sellaiselle etäisyydelle, ettei se edes vahingossa joudu kosketuksiin pistorasian kanssa.
2. Poistakaa kulunut lanka langan kannatinlevystä.
3. Kiertäkää uusi lanka paikoilleen, leikatkaa se oikean pituiseksi, pankaa se puoleksi taitettuna langan kannatinlevyn läpi, joka avataan takaa siirtämällä sulkupidikettä.
4. Pitäkää langan taitettua päätä sulkuhaan takana ja työntäkää lankaa ulospäin kunnes se kiinnittyy kunnolla sulkuhaan alle.
5. Toistakaa sama kannatinlevyn toisella puolen.
6. Kontrolloikaa, että kaikilla langoilla on sama pituus.
7. Liitäkää syöttökaapeli pistorasiaan.

			EN 14910 2006/42/EC	ISO 3744 2000/14/EC 2005/88/EC
190	56	< 30	 LpA < 82 dB  LpA < 90 dB	 LwA < 96 dB  LwA < 104 dB
ISO 7916	A m/s² B 	Vibratie Vibrazioni Vibration	Tärinä Vibração ΔΟΝΗΣΗ	 A: 2,7 2100 min ⁻¹ B: 3,6
				 A: 5,3 3750 min ⁻¹ B: 6,6



- SV** (1) Trimmertråd
(2) Medbringarskivans Öppning
(3) Stoppbygel
- no** (1) Klippetråd
(2) Trådbærerplatens Åpning
(3) Låseklemme

SV **Underhåll av Trimmer**
Respektera alltid säkerhetsföreskrifterna vid underhållsarbete.

Däck

- Håll däckerna fria från bensin, olja eller insektsmedel som kan skada gummit.
- Undvik stubbar, stenar, djupa fåror, skarpa objekt eller andra hinder som kan skada däckerna.

Trimmertråd

För bästa resultat, byt ut trådarna när de slitits ner till hälften av ursprungslängden. Kontrollera alla trådar när en ny tråd installeras på trimmerhuvudet så att längdvariationen inte överskrider 25 mm. Detta bidrar till att balansera trimmerhuvudet och undvika onormala vibrationer.

VIKTIGT: Använd endast angiven typ av trimmertråd. Använd inga andra typer av material såsom kablar, trådar, rep, etc. Kabeln kan gå av under klippning och förvandlas till en farlig projektil som kan orsaka allvarliga olyckor.

Ersättning av Trimmertråden

1. Koppla ifrån tändkabeln från tändstiftet och placera kabeln så att den inte kan komma i kontakt med tändstiftet.
2. Avlägsna utsliten trimmertråd från medbringarskivan.
3. Vik ny trimmertråd, klippt i längder, och stick igenom den vikta änden i medbringarskivans öppning till baksidan av stoppbygeln.
4. Dra tråden i den vikta änden vid stoppbygels baksida utåt tills tråden är helt i läge under stoppbygel.
5. Repetera på medbringarskivans motsatta sida.
6. Kontrollera alla trådar och verifiera att de har samma längd.
7. Anslut tändkabeln med tändstiftet.

no **Vedlikehold av Klipperen**
Følg alltid sikkerhetsreglene når du utfører vedlikeholdsarbeid.

Dekk

- Hold dekkene frie for bensin, olje eller insektmidler som kan skade gummiene.
- Unngå stubber, steiner, dype hjulspor og andre farlige objekter som kan skade gummiene i dekkene.

Klippetråd

For å oppnå best resultat, bytt klippetrådene når de er slitt ned til halvparten av opprinnelig lengde.

Etter at du har festet den nye klippetråden på klippehodet, sjekk alle trådene slik at de ikke varierer mer enn én (1) tomme i lengden. Dette er viktig for å være sikker på at klippehodet er balansert riktig og ikke vil vibrere unormalt.

FORSIKTIG: Bruk bare egnet klippetråd. Bruk ikke andre materialer som wire, strikk, tau, osv. Wiren kan ryke under klipping og bli en farlig, flyvende gjenstand som kan påføre store skader.

Bytting av Klippetråd

1. Koble tennpluggwiren fra tennpluggen og plassér wiren slik den ikke kan komme i berøring med tennpluggen.
2. Fjern den slitte klippetråden fra trådbærerplaten.
3. Brett ny klippetråd dobbelt, klipp av riktig lengde og tre den brettete enden gjennom trådbærerplaten og inn på baksiden av låseklemmen.
4. Mens du holder den brettete enden på baksiden av låseklemmen, trekk tråden utover inntil den er helt festet under låseklemmen.
5. Gjenta inngrepet på den andre siden av trådbærerplaten.
6. Sjekk at alle tråder er like lange.
7. Koble tennpluggwiren til tennpluggen igjen.

sv Dessa symboler kan förekomma på enheten eller i den dokumentation som levererats tillsammans med produkten. Lär känna dem och deras innebörd. Överensstämmer med bestämmelser och nuvarande ändringar av Direktiv och Regelverk som visas i produktens prestandablad.

no Disse symbolene har eventuelt blitt inkludert på din enhet eller i bruksanvisningene som leveres med produktet. Symbolene bør læres slik at du kan forstå hva de betyr. Samsvarer med bestemmelsene og aktuelle endringer i direktivene og standardene som er oppgitt i oversikten over produktets ytelse.

da Disse symboler kan findes på din plæneklipper eller i de instruktioner der leveres med den. Det er vigtigt at lære og forstå deres betydning. Opfylder bestemmelserne og de aktuelle ændringer i de direktiver og standarder, der vises i produktets ydeevnediagram.

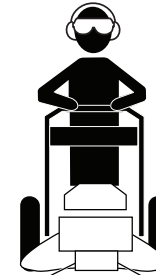
fi Nämä symbolit voivat esiintyä laitteessasi tai tuotteen mukana seuraavassa kirjallisuudessa. Opi ymmärtämään niiden merkitys. Tuote täyttää tuotetaulukossa mainittujen direktiivien ja standardien sekä niiden ajankohtaisten, muutettujen versioiden vaatimukset.

pt Os seguintes símbolos podem estar presentes na sua máquina ou nos folhetos que acompanham o produto. Leia e aprenda o significado de cada um. Cumpra as disposições e alterações atuais das Normas e Diretivas indicadas no gráfico de desempenho do produto.

el Τα σύμβολα αυτά μπορεί να εμφανίζονται στο μηχανήμα σας ή στη βιβλιογραφία που παρέχεται με το προϊόν. Μάθετε και κατανοήστε τη σημασία τους. Συμμορφώνεται με τις διατάξεις και τις τρέχουσες τροποποιήσεις των Οδηγιών και Προτύπων που παρουσιάζονται στο διάγραμμα απόδοσης προϊόντος.



ANVÄND SKYDDSGLASÖGON.
ØYEBESKYTTELSE NØDVENDIG.
BESKYTTELSESBRILLER ER PÅKRÆVET.
SILMÄSUOJAIMIA KÄYTETTÄVÄ.
PROTEÇÃO DE OLHOS NECESSÁRIA
ΑΠΑΙΤΕΙΤΑΙ ΠΡΟΣΤΑΣΙΑ ΟΦΘΑΛΜΩΝ



ANVÄND HÖRSELSKYDD.
HØRSELVERN NØDVENDIG.
HØREVÆRN ER PÅKRÆVET.
KUULOSUOJAIMIA KÄYTETTÄVÄ.
PROTEÇÃO DE OUVIDOS NECESSÁRIA
ΑΠΑΙΤΕΙΤΑΙ ΠΡΟΣΤΑΣΙΑ ΑΥΤΙΩΝ

KLIPP ENDAST FRÅN VÅNSTER TILL HÖGER. **OB!** HÅLL BÅDE HÖGER OCH VÅNSTER HAND PÅ DET ÖVRE HÅNDTAGET, SOM VISAS. DETTA ÄR DET SÄKRASTE SÄTTET ATT HÅLLA I, OCH MANÖVRERA ENHETEN, SE TILL ATT KLIPPHUUVUDET SLUTAR ATT ROTERA NÅR SÄKERHETSHANDTAGET SLÄPPS. DEN HÅR KANTKLIPPAREN ÄR AVSEDD TILL ATT RÖJA LÅTT TERRÄNG SOM ÄR FRI FRÅN STENAR, LEKSAKER, BEN, GRENAR MM., SOM KAN FASTNA I DEN ROTERANDE LINAN. KLIPPAREN ÄR PRIMÄRT AVSEDD ATT KLIPPA GRÄS, OGRÄS OCH ANNAN LÄTTARE VÄXTLIGHET.

KLIPP KUN FRA VENSTRE TIL HØYRE. **MERK:** HOLD VESTRE OG HØYRE HAND PÅ DET ÖVRE HÅNDTAKET VED BRUK AV ENHETEN SLIK SOM VIST, OG STYR ENHETEN PÅ SIKREST MULIG MÅTE. SE TIL AT TRIMMERHODET STOPPER Å ROTERE NÅR BETJENINGSSTANGEN SLIPPES. DENNE GRESSTRIMMEREN MED HJUL ER PRIMÆRT MENT FOR Å TRIMME JEVNT TIL UJEVNT TERRENG SOM ER FRITT FOR STEINER, LEKER, BEIN, PINNER OSV. SOM KAN PLUKKES OPP AV DE ROTERENDE LINJENE. DEN SKAL HOVEDSAKLIG BRUKES TIL Å KLIPPE GRESS, STRÅ OG ANNEN MYK VEGETASJON.

KLIP KUN FRA VENSTRE MOD HØJRE. **BEMÆRK:** HOLD BÅDE HØJRE OG VENSTRE HÅND PÅ DET ÖVRE HÅNDTAG UNDER BETJENINGEN AF ENHEDEN, SOM VIST, FOR AT FASTHOLDE OG MANØVRE ENHEDEN SÅ SIKKERT SOM MULIGT. VÆR OPMÆRKSOM PÅ AT TRIMMERHOVEDET HOLDER OP MED AT ROTERE NÅR KONTROlhÅNDTAGET FRIGØRES. DENNE GRÆSTRIMMER ER BESTEMT TIL RYDNING AF FLADT TIL UJÆVNT TERRÆN SOM ER FRI FOR STEN, LEGETØJ, BEN, GRENE, OSV., DER KAN OPFANGES AF DE ROTERENDE SNORE. DEN ER PRIMÆRT BESTEMT TIL AT KLIPPE GRÆS, UKRUDT OG ANDRE LETTERE PLANTEVÆKSTER.

LEIKKAA AINOASTAAN VASEMMALTA OIKEALLE. **HUOMAUTUS:** PIDÄ VASEN JA OIKEA KÄSI KUVASSA OSOITETULLA TAVALLA YLÄKAHVALLA LAITTEEN KÄYTÖN AIKANA SEN PITELEMISEKSI JA OJJAAMISEKSI TURVALLISIMMALLA TAVALLA. VARMISTA, ETTÄ LEIKKURIN PÄÄ PYSÄHTYV, KUN SÄÄTÖTANKO VAPAUTUU. TÄMÄ PYÖRILLÄ VARUSTETTU RUOHIKON VIIMEISTELYLEIKKURI ON TARKOITETTU PÄÄASIASSA PERKAUKSEEN TASAISESSA TAI EPÄTASAISESSA MAASTOSSA, JOSSA EI OLE KIVIÄ, LEIKKIKALUJA, LUITA, TIKKUJA JNE., JOTKA VOISIVAT JOUTUA PYÖRIVIIN LANKOIHIN. TÄMÄ ON TARKOITETTU PÄÄASIASSA NURMIKON, RIKKARUOHJOJEN JA MUUN PEHMEÄN KASVILLISUUDEN LEIKKAUKSEEN.

CORTE APENAS DA ESQUERDA PARA A DIREITA. **NOTA:** DURANTE A OPERAÇÃO DA UNIDADE, MANTENHA AS MÃOS DIREITA E ESQUERDA NA PEGA SUPERIOR, CONFORME APRESENTADO NA IMAGEM, PARA AGARRAR E MANOBRAAR A UNIDADE DO MODO MAIS SEGURO. CERTIFIQUE-SE DE QUE A CABEÇA DO CORTA-RELVAS DEIXA DE RODAR QUANDO SOLTA A BARRA DE CONTROLO. ESTE CORTA-RELVAS A GASOLINA COM RODAS FOI CONCEBIDA PARA A LIMPEZA DE TERRENOS PLANOS A ACIDENTADOS, LIVRES DE PEDRAS, BRINQUEDOS, OSSOS, PAUS, ETC., QUE PODIAM SER APANHADOS PELAS LINHAS ROTATIVAS. ESTA MÁQUINA FOI CONCEBIDA ESPECIFICAMENTE PARACORTAR RELVA, ERVAS E OUTRA VEGETAÇÃO TENRA.

ΚΟΒΕΤΕ ΜΟΝΟ ΑΠΟ ΤΑ ΑΡΙΣΤΕΡΑ ΣΑΣ ΠΡΟΣ ΤΑ ΔΕΞΙΑ ΣΑΣ. **ΣΗΜΕΙΩΣΗ:** ΔΙΑΤΗΡΗΣΤΕ ΤΟ ΑΡΙΣΤΕΡΟ ΚΑΙ ΔΕΞΙ ΧΕΡΙ ΣΑΣ ΣΤΗΝ ΑΝΩ ΛΑΒΗ ΚΑΤΑ ΤΗ ΔΙΑΡΚΕΙΑ ΤΗΣ ΛΕΙΤΟΥΡΓΙΑΣ ΤΗΣ ΜΟΝΑΔΑΣ ΟΠΩΣ ΑΠΕΙΚΟΝΙΖΕΤΑΙ ΓΙΑ ΤΗ ΔΙΑΤΗΡΗΣΗ ΚΑΙ ΤΟ ΧΕΙΡΙΣΜΟ ΤΗΣ ΜΟΝΑΔΑΣ ΜΕ ΤΟΝ ΠΙΟ ΑΣΦΑΛΗ ΤΡΟΠΟ. ΒΕΒΑΙΩΘΕΙΤΕ ΟΤΙ Η ΚΕΦΑΛΗ ΤΟΥ ΧΟΡΤΟΚΟΠΤΙΚΟΥ ΣΤΑΜΑΤΑΕΙ ΝΑ ΠΕΡΙΣΤΡΕΦΕΤΑΙ ΟΤΑΝ ΑΠΕΛΕΥΘΕΡΩΣΕΤΕ ΤΗ ΡΑΒΔΟ ΕΛΕΓΧΟΥ. ΑΥΤΟ ΤΟ ΤΡΟΧΟΦΟΡΟ ΧΟΡΤΟΚΟΠΤΙΚΟ ΒΕΝΖΙΝΗΣ ΠΡΟΟΡΙΖΕΤΑΙ ΚΥΡΙΩΣ ΓΙΑ ΤΟΝ ΚΑΘΑΡΙΣΜΟ ΟΜΑΛΟΥ ΕΩΣ ΑΝΟΜΟΙΟΜΟΡΦΟΥ ΕΔΑΦΟΥΣ ΠΟΥ ΔΕΝ ΕΧΕΙ ΠΕΤΡΕΣ, ΠΛΑΧΙΝΙΔΙΑ, ΚΟΚΑΛΑ, ΞΥΛΑ, ΚΤΛ., ΤΑ ΟΠΟΙΑ ΜΠΟΡΕΙ ΝΑ ΣΥΛΛΕΞΟΥΝ ΟΙ ΠΕΡΙΣΤΡΕΦΟΜΕΝΕΣ ΚΛΩΣΤΕΣ. ΠΡΟΟΡΙΖΕΤΑΙ ΚΥΡΙΩΣ ΓΙΑ ΤΗΝ ΚΟΠΗ ΧΟΡΤΑΡΙΩΝ, ΖΙΖΑΝΙΩΝ ΚΑΙ ΑΛΛΗΣ ΜΑΛΑΚΗΣ ΒΛΑΣΤΗΣΗΣ.



MOTORN AV
MOTORN AV
MOTOR STANDSET
MOOTORISEIS
MOTOR DESLIGADO
ΣΒΗΤΟΣ ΚΙΝΗΤΗΡΑΣ



SNABB
HURTIG
LANGSAM
LANGSOM
HIDAS
DEVAGAR
ΑΡΤΑ



OLJETRYCK
OLJETRYKK
OLJETRYK
ÖLJYNPAINE
PRESSÃO DO ÓLEO
ΠΙΕΣΗ ΛΑΔΙΟΥ



BRÄNSLE
BRENSLE
BRÆNDSTOF
POLTOAINE
COMBUSTÍVEL
ΚΑΥΣΙΜΟ



VIKTIGT
FORSIKTIG
FORSIGTIG
VARO
CUIDADO
ΠΡΟΣΟΧΗ



VARNING
ADVARSEL
ADVARSEL
VAROITUS
AVISO
ΠΡΟΕΙΔΟΠΟΙΗΣΗ



LJUDEFFEKTIV
LYDEFFEKTIVEAU
LYDSTYRKENIVÄ
ÄÄNENVOIMAKKUSTOUSTAS
NIVEL SADIO DO PODER
ΣΤΑΘΜΗ ΙΣΧΥΟΣ ΧΗΟΥ



SE TILL ATT ÅSKÅDARE BEFINNER SIG PÅ BEHÖRIGT AVSTÅND
UVEDKOMMENDE PERSONER BØR HOLDES BORTE (15 METRES)
HOLD TILSTEDEVÆRENDE PÅ AFSTAND (15 METRES)
PIDÄ OHIKULKIJAT POIS LÄHETTYVILTÄ (15 METRES)
MANTENHA PEDESTRES A DISTÂNCIA (15 METRES)
ΚΡΑΤΗΣΤΕ ΤΟΥΣ ΠΑΡΙΣΤΑΜΕΝΟΥΣ ΜΑΚΡΙΑ (15 METRES)



FÅR EJ ANVÄNDAS OM MÅRKEN SLUTTAR MER ÄN 15°
KJØR IKKE I SKRÅNINGER PÅ MER ENN 15°
BENYTT IKKE PLÆNEKLIPPEN PÅ SJRÅNINGER DER FER OVER 15°
EI SAA KÄYTTÄÄ 15° JYRKEMILLÄ RINTEILLÄ
NÃO PROLONGAR A OPERAÇÃO EM DECLIVES POR MAIS DE 15°
ΑΠΑΓΟΡΕΥΕΤΑΙ Η ΛΕΙΤΟΥΡΓΙΑ ΣΕ ΠΛΑΓΙΕΣ ΜΕΓΑΛΥΤΕΡΕΣ ΑΠΟ 15°



SE UPP FÖR UTFLYGANDE FÖREMÅL
PASS OPP FOR FLYVENDE GJENSTANDER
PAS PÅ FLYVENDE GENSTANDE
VARO HEITETTÄVIÄ ESINEITÄE
CUIDADO COM OBJETOS ATIRADOS
ΠΡΟΣΕΧΕΤΕ ΓΙΑ ΕΚΤΟΞΕΥΟΜΕΝΑ ΑΝΤΙΚΕΙΜΕΝΑ



HETA YTOR
VARME OVERFLADER
VARME OVERFLATER
KUUMAT PINNAT
SUPERFÍCIES QUENTES
ΘΕΡΜΗ ΕΠΙΦΑΝΕΙΑ



ANVÄND INTE METALLBLAD.
IKKE BRUK MED METALLBLADER.
MÅ IKKE ANVENDES MED METALKNIVE.
ÄLÄ KÄYTÄ METALLITERIÄ.
NÃO UTILIZAR COM LÂMINAS METÁLICAS
ΜΗΝ ΧΡΗΣΙΜΟΠΟΙΕΙΤΕ ΜΕ ΜΕΤΑΛΛΙΚΕΣ ΛΕΠΙΔΕΣ



LÄS ANVÄNDARHANDBOKEN
LES BRUKSANVISNINGENE
LÆS BETJENINGSVEJLEDNINGEN
LUE OMISTAJAN OHJEKIRJA
LEIA O MANUAL DO PROPRIETÁRIO
ΔΙΑΒΑΣΤΕ ΤΟ ΕΓΧΕΙΡΙΔΙΟ ΧΡΗΣΗΣ



VARNING: DEN ROTERANDE PLASTLINAN KAN ORSAKA ALLVARLIGA SKADOR.
ADVARSEL: HURTIGROTTERENDE PLASTLINJE KAN FORÅRSAKE ALVORLIGE SKADER.
ADVARSEL: DEN HURTIGT ROTERENDE PLASTSNOR KAN FORÅRSAGE ALVORLIGE KVÆSTELSER.
VAROITUS: NOPEASTI RYÖRIVÄ MUOVILANKA VOI AIHEUTTAA VAKAVIA VAMMOJA.
AVISO: UMA LINHA DE PLÁSTICO DE ROTAÇÃO RÁPIDA PODE CAUSAR LESÕES GRAVES.
ΠΡΟΕΙΔΟΠΟΙΗΣΗ: Η ΤΑΧΕΩΣ ΠΕΡΙΣΤΡΕΦΟΜΕΝΗ ΠΛΑΣΤΙΚΗ ΚΛΩΣΤΗ ΜΠΟΡΕΙ ΝΑ ΠΡΟΚΑΛΕΣΕΙ ΣΟΒΑΡΟ ΤΡΑΥΜΑΤΙΣΜΟ

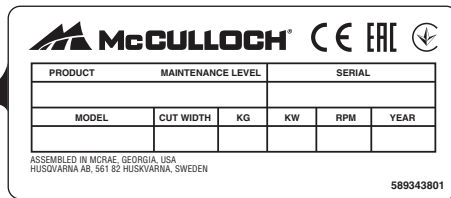
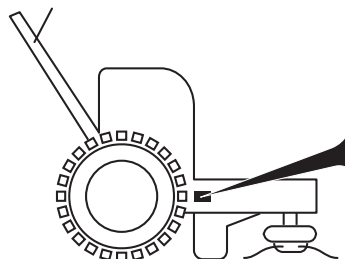


MAX ROTATIONSHASTIGHET PÅ KLIPPHUVUD 3750 MIN-1. ÖVERSKRID INTE.
MÅKS. HODEROTASJON 3750 MIN-1. IKKE OVERSTIG DETTE.
MAKS. ROTATION AF TRIMMERHOVED 3750 MIN-1. MÅ IKKE OVERSKRIDES.
LEIKKUUPÄÄN SUURIN KIERROSLUKU 3750 MIN-1. EI SAA YLITTÄÄ.
ROTAÇÃO MÁX. DA CABEÇA 3.750 RPM. NÃO EXCEDER.
ΜΕΓ. ΠΕΡΙΣΤΡΟΦΗ ΚΕΦΑΛΗΣ 3750 MIN-1. ΝΑ ΜΗΝ ΓΙΝΕΤΑΙ ΥΠΕΡΒΑΣΗ.



EUROPEISK STANDARD FÖR MASKINSÄKERHET
EUROPEISKE MASKINSIKKERHETSREGLER
EU'S MASKINDIREKTIV FOR SIKKERHED
EUROOPPALAINEN KONETURVADIREKTIIVI
INSTRUÇÕES DE SEGURANÇA PARA MÁQUINAS EUROPEIAS
ΕΥΡΩΠΑΪΚΗ ΟΔΗΓΙΑ ΓΙΑ ΤΗΝ ΑΣΦΑΛΕΙΑ ΜΗΧΑΝΗΜΑΤΩΝ

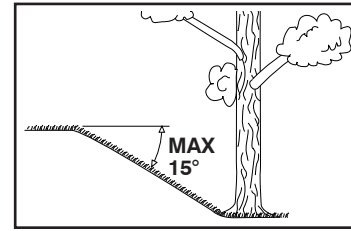
EURASISKA EKONOMISKA GEMENSKAPENS TULLUNION
TOLLUNIONEN TIL DEN EUROASIATISKE
ORGANISASJONEN FOR ØKONOMISK SAMARBEID
TOLDUNIONEN EAEC
(EURASIAN ECONOMIC COMMUNITY)
EURASIAN TALOUSYHTIÖISÖN TULLILIITTO
UNIÃO ADUANEIRA DA COMUNIDADE ECONÓMICA EURASIÁTICA
ΤΕΛΩΝΕΙΑΚΗ ΕΝΩΣΗ ΕΥΡΑΣΙΑΤΙΚΗΣ ΟΙΚΟΝΟΜΙΚΗΣ ΚΟΙΝΟΤΗΤΑΣ



PRODUCT		MAINTENANCE LEVEL		SERIAL	
MODEL	CUT WIDTH	KG	KW	RPM	YEAR

ASSEMBLED IN MCRAE, GEORGIA, USA
HUSQVARNAN AB, 961 02 HUSQVARNAN, SWEDEN

589343801



Ohjeita Ruohonleikkurin Käyttöä Varten

- Aseta säätöliipaisin NOPEAAN (FAST) asentoon. Jos ruoho tai heinä on liian korkeaa ja tiheää, asettakaa ruohonleikkuri toimimaan rajoitetulla nopeudella.
- Puhdistakaa toistuvasti ruohonleikkurin alaosaa ja poistakaa siitä kaikki kerääntynyt ruoho. Huolehdi siitä, että moottorin yläosan käynnistysmoottorin ympärys on aina puhdas. Viittaamme käyttöohjeiden kohtaan "MOOTTORIN SUOJAKANNEN IRROTTAMINEN" huoltoa käsittelevässä kappaleessa.

- Jotta ruohonleikkurin leikkuulanka antaisi parhaan mahdollisen tuloksen ja kestäisi pitkään, käyttäkää laitteen takaosaa ruohonleikkurua varten. Se on yksinkertaista, riittää että liikutaan hyvin hitaasti erittäin korkean ja tiheän ruohon olosuhteissa.
- Käyttäkää ruohonleikkurin vasenta puolta, kun on tarpeen leikata ruoho kukkapenkien, muurien, pensasaitojen jne. läheisyydessä.
- Jos ruohonleikkurin lanka on liian lyhyt, työn suorittaminen vaatii paljon enemmän aikaa. Jos taas ruohonleikkurin lanka on liian kulunut yli puolelta osalta sen alkuperäisestä pituudesta, se tulee vaihtaa. Viittaamme käyttöohjeiden kohtaan "RUOHONLEIKKURIN LANGAN VAIHTO" huoltoa käsittelevässä kappaleessa.
- Jos ruohonleikkurin pää joutuu kosketuksiin sementin, asfaltin tai muun kovan pinnan kanssa, tämä voi kuluttaa ennalta-arvioitua ruohonleikkurin pään pohjassa olevaa kuulaa.
- VARO:** Ruohon viimeistelyleikkuri ei pitäisi käyttää rinteissä, joiden kaltevuus ylittää 15°. Tällaisessa tapauksessa voisi olla ongelmia moottorin voitelun suhteen.



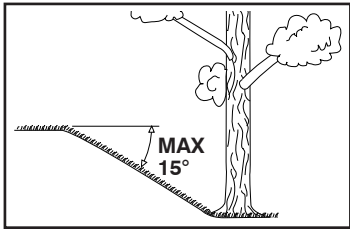
Dicas para Corte

- Desloque a alavanca do acelerador para a posição RÁPIDO (FAST). Se as ervas ou a relva forem altas e espessas, opere o corta-relvas a uma velocidade de marcha mais lenta.
- Limpe frequentemente a parte de baixo do corta-relvas para remover qualquer acumulação de relva. Mantenha a parte superior da máquina, à volta do motor de arranque, desimpedida e livre de restos de relva cortada. Isto ajudará a passagem do ar no motor e aumentará a vida útil do mesmo. Consulte "RETIRAR A COBERTURA DO MOTOR" na secção Manutenção deste manual.
- Para garantir os melhores resultados e uma longa vida útil da linha, utilize as extremidades da linha para efetuar o corte. Isto pode ser feito facilmente, deslocando-se lentamente pelas ervas daninhas.
- Utilize o lado esquerdo do corta-relvas ao efetuar o corte ao longo de vedações, paredes, floreiras e outros objetos similares.
- Se as linhas do corta-relvas ficarem excessivamente pequenas, o trabalho demorará mais tempo a completar. Se as linhas do corta-relvas estiverem gastas até menos de metade do tamanho original, substituir as mesmas. Consulte "RECOLOCAR A LINHA DE CORTE" na secção Manutenção deste manual.
- O contacto da cabeça do corta-relvas com betão, asfalto ou outras superfícies duras pode causar o desgaste prematuro da bola na base da cabeça.
- AVISO:** O corta-relvas não deve ser utilizado em solos com inclinações superiores a 15°. Isto pode causar problemas de lubrificação do motor.



Συμβουλές κοπής χόρτων

- Μετακινήστε τη σκανδάλη γκαζιού στη θέση FAST (γρήγορη κίνηση). Αν τα ζιζάνια και το χορτάρι είναι ψηλά και πυκνά, θέστε το χορτοκοπτικό σε λειτουργία σε πιο αργή ταχύτητα βάδισης.
- Καθαρίζετε τακτικά το κάτω μέρος του χορτοκοπτικού για να απομακρύνετε τυχόν συσσωρευμένες χορταριών. Διατηρείτε το επάνω μέρος του κινητήρα γύρω από τον εκκινητή καθαρό από κομμένο χορτάρι και περιβλήματα σπόρων. Κατά αυτόν τον τρόπο, βοηθάτε τη ροή του αέρα του κινητήρα και αυξάνετε τη διάρκεια ζωής του κινητήρα. Δείτε το "ΓΙΑ ΤΗΝ ΑΦΑΙΡΕΣΗ ΤΟΥ ΚΑΛΥΜΜΑΤΟΣ ΚΙΝΗΤΗΡΑ" στην ενότητα Συντήρηση αυτού του εγχειριδίου.
- Για βέλτιστα αποτελέσματα και κλωστές μεγαλύτερης διάρκειας, χρησιμοποιήστε τα άκρα της κλωστής για την πραγματοποίηση της κοπής. Αυτό πραγματοποιείται εύκολα εάν κινηθείτε αργά σε πολύ πυκνά και βαριά ζιζάνια.
- Χρησιμοποιήστε την αριστερή πλευρά του χορτοκοπτικού όταν εκτελείτε κοπή χόρτων κατά μήκος φρακτών, τοίχων, παρτεριών λουλουδιών και άλλων παρόμοιων αντικειμένων.
- Αν οι κλωστές του χορτοκοπτικού γίνουν πολύ κοντές, θα σας πάρει περισσότερο χρόνο για να ολοκληρώσετε την εργασία. Αν οι κλωστές του χορτοκοπτικού είναι φθαρμένες σε μήκος μικρότερο από το μισό του αρχικού μήκους τους, πρέπει να αντικατασταθούν. Δείτε "ΓΙΑ ΤΗΝ ΑΝΤΙΚΑΤΑΣΤΑΣΗ ΤΗΣ ΚΛΩΣΤΗΣ ΧΟΡΤΟΚΟΠΤΙΚΟΥ" στην ενότητα Συντήρηση αυτού του εγχειριδίου.
- Η επαφή της κεφαλής χορτοκοπτικού με τσιμέντο, ασφάλτο ή άλλες σκληρές επιφάνειες μπορεί να προκαλέσει πρόωγη φθορά της σφαίρας το κάτω μέρος της κεφαλής χορτοκοπτικού.
- ΠΡΟΣΟΧΗ:** Το χορτοκοπτικό δεν πρέπει να χρησιμοποιηθεί σε έδαφος με κλίση μεγαλύτερη από 15°. Αυτό μπορεί να προκαλέσει προβλήματα λίπανσης του κινητήρα.



SV Tips För Gräsklippning

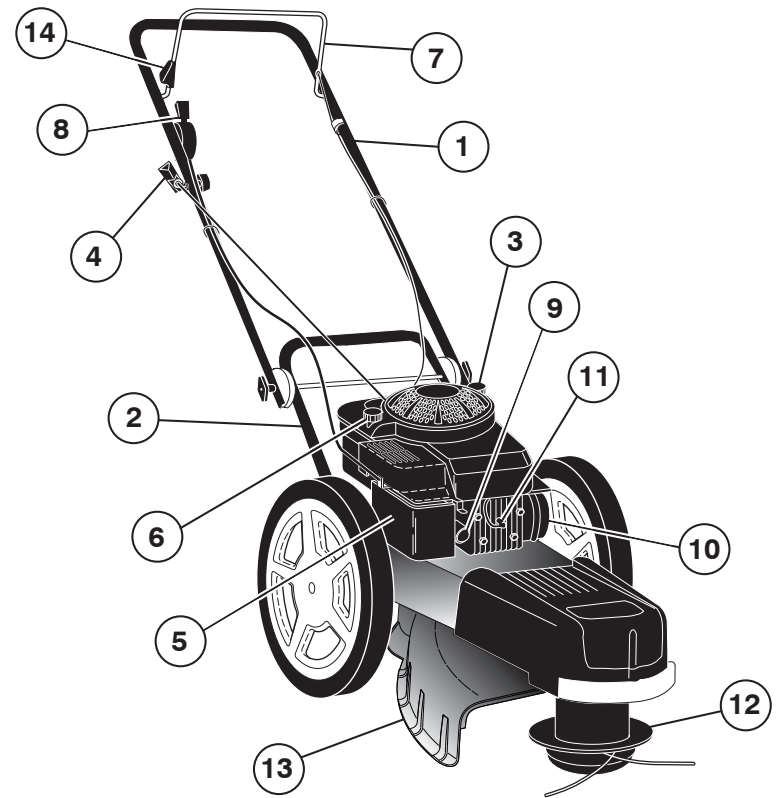
- Sätt gasreglaget i läget FAST . Om ogräset eller gräset är högt och kraftigt skall arbetet utföras med en lägre gånghastighet.
 - Rengör Kantklippare undersida ofta för att avlägsna gräsbeläggningar. Håll motorns topplock intill startlinan ren och fri från grässtrån och skräp. Detta underlättar motorns luftströmning och förlänger livslängden. Se "HUR MOTORKÅPAN SKALL AVLAGSNAS" i kapitlet om Underhåll i den här handboken.
 - För bästa resultat och trådens förlängda livslängd skall trådändarna utföra gräsklippningsarbetet. Detta erhålls enkelt genom att röra redskapet mycket sakta genom väldigt tjockt och kraftigt ogräs.
 - Använd trimmerns vänstra sida vid klippning längs staket, väggar, blomsterrabatter eller liknande.
 - Om trimmertråden är för kort, tar det längre tid att slutföra arbetet. Om trimmertrådarna är slitna och mindre än hälften så långa som ursprungslängden, skall de bytas ut. Se "ERSÄTTNING AV TRIMMERTRÅDAR" i kapitlet om Underhåll i denna handbok.
 - Om trimmerhuvudet kommer i kontakt med betong, asfalt eller andra hårda ytor kan kulan under trimmerhuvudet slitas ut i förtid.
- ▲ **VIKTIGT:** Kantklippare skall inte användas i slänter som slutar mer än 15°. Detta skulle orsaka problem med motorns smörjning.

no Klipperåd

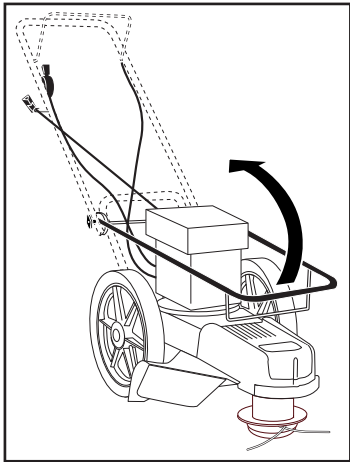
- Still gassutløseren i HURTIGSTILLING . Hvis gresset eller ugresset er høyt og tykt, bruk klipperen på lavere hastighet.
 - Rens klipperens underside ofte for å fjerne gress som setter seg fast. Hold øvre del av motoren ved starteren bort fra og fri for gress og gresstumper. Dette vil bedre luftgjennomstrømningen i motoren og forlenge motorens levetid. Se "FJERNING AV MOTORLOKKET" i Vedlikeholdsdelen av denne instruksjonsboken.
 - For å oppnå best resultat og få tråden til å vare lenger, bruk trådens ender for å klippe. Dette oppnås lettest ved å bevege klipperen sakte gjennom svært tykt ugress.
 - Bruk venstre side av klipperen når du klipper langs gjerder, vegger, blomsterbed og lignende steder.
 - Hvis klippetrådene blir for korte, vil det ta lengre tid å fullføre jobben. Hvis klippetrådene er slitt ned til mindre enn halvparten av opprinnelige lengde, bør de byttes. Se "BYTTING AV KLIPPETRÅD" i Vedlikeholdsdelen av denne instruksjonsboken.
 - Hvis klippehodet kommer borti betong, asfalt eller andre overflater, kan det forårsake tidlig slitasje på kulan nederst på klippehodet.
- ▲ **FORSIKTIG:** Gresstrimmer bør ikke brukes i terreng som har en helling på mer enn 15°. Dette kan gi problemer med smøring av motoren.

da Klippe Tips

- Sæt gashåndtaget til HURTIG position. Hvis græsset eller ugræsset er højt og tykt, anvendes klipperen ved en lavere hastighed.
 - Rens ofte klipperen underside for græsophobninger. Hold motoren overstykke, omkring starteren, fri for afklippet græs og græsavner. Dette vil forbedre motorens luftgennemstrømning og forlænge motorens levetid. Se "FJERNELSE AF MOTORDÆKSEL" i denne brugsanvisnings vedligeholdelsesafsnit.
 - For at opnå et bedre resultat og få tråden til at virke længere bruges trådens ender til klipningen. Dette lader sig nemmest gøre hvis man bevæger sig langsomt igennem områder med meget tykt og tungt ugræs.
 - Brug klipperens venstre side til at klippe langs med hegn, mure, blomsterbede og lignende.
 - Hvis klipperens tråd bliver for kort, vil det tage længere tid at udføre arbejdet. Hvis trådene er slidt ned til under det halve af originallængden, bør de skiftes ud. Se "UDSKIFTNING AF KLIPPERENS TRÅD" i denne brugsanvisnings vedligeholdelsesafsnit.
 - Hvis klippehovedet kommer i kontakt med beton, asfalt eller andre hårde overflader, kan dette forårsage tidlig slitage af kuglen nederst i klippehovedet.
- ▲ **FORSIGTIG:** Græstrimmer bør ikke anvendes på terræns med en hældning på over 15°. Dette kan medføre problemer i motorens smøringssystem.



	(sv)	(no)	(da)	(fi)	(pt)	(el)
1	Handtag, övre	Håndtak, øvre	Håndtag, øvre	Kahva, ylempi	Pega Superior	Άνω λαβή
2	Handtag, nedre	Håndtak, nedre	Håndtag, nederste	Kahva, alempi	Pega Inferior	Κάτω λαβή
3	Oljehylsa Med Oljesticka	Lokk Til Motorolje Med Peilepinne	Oljedæksel Med Oleipind	Moottorin Öljyntäyttöaukon Korkki Mittatikulla	Tampão do Óleo do Motor com Vareta de Medição	Τάπα λαδιού κινητήρα με δεικτική λαδιού
4	Starthandtag	Starthåndtak	Starthåndtag	Käynnistyskahva	Pega de Arranque	Λαβή εκκίνησης
5	Luftfilter	Luftfilteret	Luftfilter	Puhdistus	Filtro de Ar	Φίλτρο αέρα
6	Bensinpåfyllning	Bensinpåfylling	Benzinpåfyldning	Bensiinintäyttö	Entrada de Gasolina	Εισαγωγή βενζίνης
7	Trimmerhuvudets manöverhandtag	Styringskontroll klippehode	Klippehovedets kontrolstang	Ruohonleikkurin ään ohjaussauva	Barra de Controle da Cabeça do Corta-relvas	Ράβδος ελέγχου κεφαλής χορτοκοπτικού
8	Gasreglage och stopp switch	Gassutløser og stoppbryter	Gashåndtag og stopkontakt	Käyntiliipaisin ja pysäytyskytkin	Alavanca do Acelerador e Interruptor de Paragem	Σκανδάλη γκαζιού και διακόπτης διακοπής
9	Flödare	Primer	Spæder	Ryypytin	Acionador	Αντλία προπλήρωσης
10	Ljuddämpare	Lyddemper	Lyddæmper	Äänenvaimennin	Silenciador	Σιλιανσιέ
11	Tändstift	Tennplugg	Tændrør	Sytytystulppa	Vela de Ignição	Μπουζί
12	Klipphuvud	Trimmerhode	Trimmerhoved	Leikkurin pää	Cabeça do Corta-relvas	Κεφαλή χορτοκοπτικού
13	Skyddskåpa till klipp huvud	Trimmerhodeforn	Skærm til trimmerhoved	Leikkurin pään suojus	Proteção da Cabeça do Corta-relvas	Προστατευτικό κεφαλής χορτοκοπτικού
14	Trimmerhuvudets styrspek	Styrespak for trimmerhode	Kontrolgreb til trimmerhoved	Trimmerin pään ohjausvipu	Alavanca de controle da cabeça do aparador	Μοχλός ελέγχου κεφαλής χορτοκοπτικού



(sv)

MONTERING

Handtag

Fäll upp handtaget i pilktning. När handtaget är uppfällt, drag åt vingmuttrarna.

(no)

MONTERING

Håndtak

Håndtaket trekkes ut i pilens retning. Når håndtaket er slått opp, trekk til vingemutterne.

(da)

MONTERING

Håndtag

Håndtaget trækkes ud i pilens retning. Når håndtaget er slået op, spændes vingemøtrikkerne.

(fi)

ASENNUS

Kahva

Nosta kahvaa nuolen suuntaan. Kun kahva on jlhäällä, kiristä siipimutterit.

(pt)

MONTAGEM

Cabo

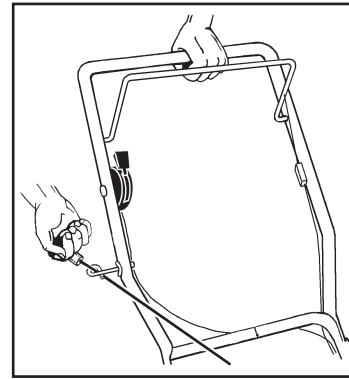
Puxe o cabo para cima, na direção da seta. Com o cabo virado para cima, aperte as porcas borboleta.

(el)

ΣΥΝΑΡΜΟΛΟΓΗΣΗ

Λαβή

Τραβήξτε τη λαβή προς την κατεύθυνση που δείχνει το βέλος. Με τη λαβή στραμμένη προς τα πάνω, σφίξτε τα παξιμάδια με τα πτερύγια.



(fi)

Moottorin Käynnistäminen

1. Moottorin käynnistämiseksi kylmiltään vetäkää sytytysnarusta kolme (3) kertaa ennenkuin yritätte saada konetta käyntiin. Otteen narusta tulee olla luja. Tavallisesti on parempi välttää tätä toimenpidettä, kun pannaan käyntiin moottori, joka on jo ollut toiminnassa muutaman minuutin.
2. Siirrä säätöliipaisin NOPEAAN ➔ asentoon.
3. Pitäkää yläkahvaa lujasti paikallaan ja vetäkää nopeassa tahdissa sytytysnarusta. Älkää antako narun mennä kierteelle.
4. Älä kallista trimmeriä, kun käynnistät moottoria, paitsi jos se on käynnistämisen kannalta välttämätöntä. Kallista tässä tapauksessa trimmeriä niin vähän kuin mahdollista ja nosta vain etäällä käyttäjästä olevaa osaa.

Moottorin sammuttaminen

- Pysäytä moottori siirtämällä säätöliipaisin aivan taakse SEIS ⏹ -asentoon.

HUOMAUTUS: Kylmällä säällä ryppytyös täytyy ehkä suorittaa uudelleen. Lämpimällä säällä liika ryppytyös taas saattaa kastella tulpat, jolloin moottori ei käynnisty. Jos moottori saa liikaa polttoainetta, on odotettava muutama hetki ennen uutta yritystä. Moottoria EI SAA ryppyttää enempää.

(pt)

Ligar o Motor

1. Para ligar o motor frio, aperte o botão de injeção tres (3) vezes antes de tentar dar partida. Aperte com firmeza.
2. Desloque a alavanca do acelerador para a posição RÁPIDO ➔ (FAST).
3. Agarre firmemente na pega superior e puxe rapidamente a pega do motor de arranque. Não deixe que o cabo de arranque seja recolhido.
4. Não incline o aparador ao ligar o motor, excepto se o aparador tiver de ser inclinado para arrancar. Neste caso, não incline mais do que o absolutamente necessário e eleve apenas a parte que se encontra afastada do utilizador.

Parar o Motor

- Para parar o motor, mova a alavanca do acelerador totalmente para trás, até à posição PARAGEM ⏹ (STOP).

OBS: Em locais com baixas temperaturas, pode ser necessário repetir os passos do botão de injeção. Em locais quentes, o excesso de injeção pode causar afogamento e impedir a partida do motor. Se você afogar o motor, espere alguns minutos antes de tentar dar partida e NAO repita os passos da injeção.

(el)

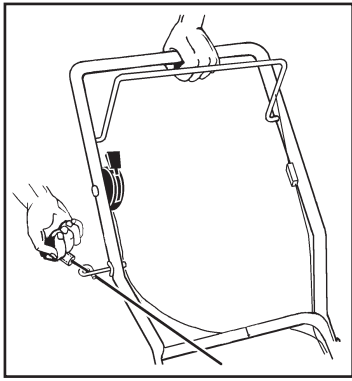
Για την εκκίνηση του κινητήρα

1. Για να θέσετε τον κινητήρα σε λειτουργία όταν είναι κρύος, πιέστε τρεις (3) φορές το γομωτήρα πριν προσπαθήσετε να τον θέσετε σε λειτουργία. Πιέστε σταθερά. Το βήμα αυτό συνήθως δεν απαιτείται όταν θέτετε σε λειτουργία ένα κινητήρα ο οποίος λειτουργούσε για λίγα λεπτά.
2. Μετακινήστε τη σκανδάλη γκαζιού στη θέση FAST ➔ (γρήγορη κίνηση).
3. Κρατήστε καλά την άνω λαβή και τραβήξτε γρήγορα τη λαβή εκκίνησης. Μην αφήσετε το κορδόνι εκκίνησης να τυλιχτεί πίσω απότομα.
4. Μην γέρνετε το χορτοκοπτικό όταν εκκινείτε τον κινητήρα, εκτός αν το χορτοκοπτικό πρέπει να βρίσκεται υπό κλίση για την εκκίνηση. Σε αυτήν την περίπτωση, μην το γέρνετε περισσότερο απ' όσο είναι απολύτως απαραίτητο και ανασηκώνετε μόνο το τμήμα που απέχει από τον χειριστή.

Για τη διακοπή του κινητήρα

- Για να σβήσετε τον κινητήρα, μετακινήστε τη σκανδάλη γκαζιού τέρμα πίσω στη θέση STOP ⏹ (διακοπή).

ΣΗΜΕΙΩΣΗ: Όταν ο καιρός είναι πιο ψυχρός, ίσως χρειαστεί να επαναλάβετε τα βήματα γόμωσης. Όταν ο καιρός είναι πιο ζεστός, μπορεί να προκαλέσετε "μπουκόμα" του κινητήρα αν κάνετε υπερβολική γόμωση. Σε αυτήν την περίπτωση, ο κινητήρας δεν θα ξεκινά. Αν "μπουκόμασε" τον κινητήρα, περιμένετε λίγα λεπτά πριν προσπαθήσετε να κάνετε τον βάλτε μπρος και ΜΗΝ επαναλάβετε τα βήματα γόμωσης.



SV

Motorstart

1. Tryck på bränsleblåsan tre (3) gånger innan ett startförsök görs när motorn är kall. Tryck bestämt. Detta moment är vanligtvis inte nödvändigt om man skall starta en motor som redan gått i några minuter.
2. För gasreglaget till läget FAST ➔.
3. Håll ett fast tag om det övre handtag-et och dra snabbt i starthandtaget. Låt inte startlinan snäppa tillbaka.
4. Luta inte trimmern när du startar motorn, förutom då trimmern måste lutas för att kunna starta. Sådana fall ska du inte luta den mer än vad som är absolut nödvändigt och enbart lyfta den del som är riktad från användaren.

Hur Motorn Stoppas

- För att stanna motorn, för gasreglaget tillbaka till STOP position.

NOTERA: I kylig väderlek kan dessa flödn-ingssteg behöva upprepas. I varm väderlek kan alltför mycket användning av flöddaren leda till att motorn flödar och inte startar. Om detta inträffar ska du vänta några minuter innan du försöker starta på nytt och INTE upprepa flödningsstegen.

no

Start av Motoren

1. For å starte en kald motor, skyv tennpluggen tre (3) ganger før du prøver å starte den. Skyv jevnt. Dette skrittet er vanligvis ikke nødvendig når du starter en motor som har gått et par minutter.
2. Flytt gassutløseren til HURTIGSTILLING ➔.
3. Hold det øverste håndtaket støtt og trekk hurtig i starteren. Pass på at startsnoren ikke rykkes tilbake.
4. Ikke vipp trimmeren når motoren startes, unntatt hvis trimmeren må vippes for oppstart. I dette tilfellet må den ikke vippes mer enn absolutt nødvendig, og løft kun den delen som vender bort fra brukeren.

Stoppe Motoren

- For å stanse motoren bevegges gassutløseren helt tilbake til STOPP position.

MERK: I kaldt vær kan det være nød-vendig å gjenta de tidligere nevnte skritt. Hvis du gir for meget gass i varmt vær, kan dette resultere i at motoren blir over-fyllt. Hvis dette skjer, bør du vente noen minutter før du prøver å starte motoren igjen.

da

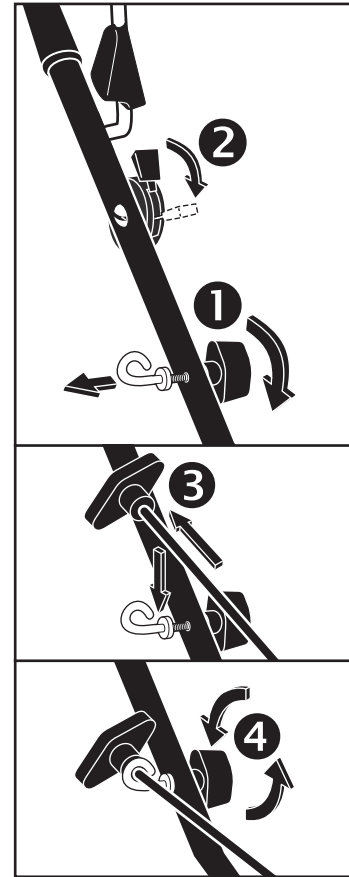
Start Af Motoren

1. For at starte en kold maskine, trykkes der tre (3) gange på snapsepumpen inden start forsøges. Tryk energisk. Som regel er det nødvendigt at trykke på snapsepumpen for at starte en motor der har kørt et par minutter.
2. Flyt gashåndtaget til HURTIG ➔ position.
3. Tag et fast og sikkert greb om øverste håndtag træk starthåndtaget hurtigt udad. Lad ikke startkablet rende tilbage.
4. Tip ikke trimmeren, når motoren startes, undtagen hvis trimmeren skal vippes for at start. I så fald må du ikke hælde mere end absolut nødvendigt, og løft kun den del, som peger væk fra brugeren.

Standning Af Motoren

- For at stoppe motoren flyttes gashåndtaget tilbage til STOP positionen.

BEMÆRK: I koldt vejr kan det være nødvendigt at gentage tipningen. I varmt vejr kan overtipning forårsage overfyldning og motoren vil ikke starte. Såfremt De overfylder motoren, bør De vente et par minutter, inden De forsøger at starte og BØR IKKE gentage tipningen.



SV

Installera Startrem (för versioner med T-Handtag)

1. Lossa T-handtaget.
2. Placera gasreglaget i läget SNABB.
3. Dra sakt ut motorstartremmen tills den glider in i remguiden.
4. Dra åt T-handtaget.

no

Feste Startsnoren (modeller utstyrt med T-Bryter)

1. Løsne på T-bryteren.
2. Sett gassregulatorene i stillingen HURTIG.
3. Trekk startsnoren sakte ut til snoren går inn i bøylene på snorlederen.
4. Stram T-bryteren.

da

Monter Startsnoren (modeller med T-Knap)

1. Løsn T-knappen.
2. Placer gashåndtaget i positionen HURTIG.
3. Træk langsomt startsnoren ud, indtil den kan føres ind i løkken i snorstyret.
4. Stram T-knappen.

fi

Käynnistysvaijerin Asentaminen (T-Nupilla varustet mallit)

1. Löysää T-nuppia.
2. Aseta kaasuvipu NOPEAN toiminnan asentoon.
3. Vedä moottorin käynnistysvaijeria hitaasti ulospäin, kunnes vaijeri luiskahtaa vaijerinohjaimen silmukkaan.
4. Kiristä T-nuppi.

pt

Instalar o Cordão de Arranque (modelos equipados com Manipulo em T)

1. Solte o manipulo em T.
2. Coloque o controlo do acelerador na posição RÁPIDO.
3. Puxe lentamente o cordão de arranque do motor para fora até este entrar no gancho da guia do cordão.
4. Aperte o manipulo em T.

el

Τοποθέτηση Κορδονίου Μίζας (μοντελα με Λαβή T)

1. Χαλαρώστε τη λαβή T.
2. Τοποθετήστε το χειριστήριο γκαζιού στη θέση ΓΡΗΓΟΡΗΣ κίνησης.
3. Τραβήξτε αργά το κορδόνι της μίζας του κινητήρα προς τα έξω μέχρι να εισαχθεί στο βρόχο του οδηγού του κορδονιού.
4. Σφίξτε τη λαβή T.

sv All drift av Kantklippare kan leda till att främmande föremål kastas ut och orsakar allvarliga ögonskador. Bär alltid skyddsglasögon eller ögonskärmar när du använder trimmern eller utför någon form av justering eller reparationsarbete. Tillverkaren rekommenderar en omslutande säkerhetsmask som bärs över glasögon eller standardskyddsglasögon.

no Bruk av enhver Gresstrimmer kan forårsake at fremmede gjenstander spretter opp i øynene, noe som kan gi alvorlige øyeskader. Bruk alltid vernebriller eller øyebeskyttelse når du bruker klipperen eller justerer og reparerer den. Vi anbefaler en sikkerhetsmaske med bredt synsfelt over briller eller standard vernebriller.

da Brug af enhver Græstrimmer kan medføre at fremmedlegemer slynges omkring og rammer øjne, hvilket, igen, kan medføre alvorlige øjenskader. Brug altid beskyttelsesbriller eller øjensskærme under drift, justering eller reparation af klipperen. Vi tilråder brug af en bred visiret beskyttelsesmaske over briller eller standard beskyttelsesbriller.

fi Käynnistettäessä Ruohon viimeistelyleikkuri saattaa tapahtua, että vieraita esineitä voi joutua silmiin ja saada aikaan vakavia vaurioita ja haavoja. Käyttäkää aina suojalaseja tai näkösuojainta, kun käynnistätte ruohonleikkurin sekä suorittaessanne säätöjä tai korjauksia. Suosittelemme turvanaamarin käyttöä silmälasien päällä silmien suojaamiseksi tai standardimallisia suojalaseja.

pt O funcionamento do corta-relvas pode provocar a projeção de objetos estranhos para os olhos, causando ferimentos graves nos olhos. Use sempre óculos de segurança ou viseiras durante o funcionamento do corta-relvas ou a execução de ajustes ou reparações. Recomendamos o uso de uma máscara com viseira sobre óculos ou óculos de segurança standard.

el Η λειτουργία οποιοδήποτε χορτοκοπτικού μπορεί να προκαλέσει την είσοδο ξένων αντικειμένων στα μάτια η οποία με τη σειρά της μπορεί να προκαλέσει σοβαρό τραυματισμό των ματιών. Φοράτε πάντα γυαλιά ασφαλείας ή προστατευτικά ματιών όταν χρησιμοποιείτε το χορτοκοπτικό ή πραγματοποιείτε ρυθμίσεις ή επισκευές. Συνιστούμε τη χρήση μάσκας ασφαλείας ευρείας όρασης επάνω από γυαλιά οράσεως ή τυπικά γυαλιά ασφαλείας.

fi **Ennen Moottorin Käynnistystä**
Luekaa liitteenä olevat moottorin käyttöohjeet.

Öljyn Täyttö

Ruohon viimeistelyleikkuri toimitetaan ilman öljyä moottorissa. Moottori voi sisältää 18 unssia (0,5 L) öljyä. Mitä tulee öljytyyppiin ja käyttömäärään viittaamme moottorin huolto-ohjeeseen kappaleeseen moottorin käyttöohjeissa.

1. Kontrolloikaa, että ruohonleikkurissa oleva öljy on oikealla tasolla ja että täyttökohdan ympärys on puhdas.
2. Poistakaa moottorin öljysäiliön tulpaa ja täyttäkää säiliö uudelleen käyttäen mittana tasopuikkoa kontrollia varten. Kaatakkaa öljyä hitaasti. Älkää ylittäkö suositeltua öljyn määrää.

HUOMAUTUS: Antakaa öljyn laskeutua moottorissa, jolloin saadaan öljyn tason oikea luenta mittapuikolla. Jotta öljyn taso voidaan todeta oikealla tavalla, kiertäkää moottorin öljytulppa kiinni erittäin varovaisesti, poistakaa sitten tulpaa ja kontrolloikaa uudelleen tasopuikon avulla.

3. Kiertäkää uudelleen huolella kiinni moottorin öljytulppa,
 - Kontrolloikaa öljyn taso ennen laitteen käynnistämistä. Lisätäkää öljyä, jos tarpeen. Täyttäkää mittapuikon osoittamaan sallitun tason merkkiin saakka.
 - Vaihtakaa öljy joka 25 työtunnin välein tai kausittain. Öljyn vaihto saattaa olla erityisesti tarpeen, jos ruohonleikkuria käytetään likaisessa tai erittäin pölyisessä ympäristössä.

Polttoaineen Täyttö

- Täyttäkää polttoainesäiliö. Käyttäkää vihreää sekoitusta, jonka oktaaniluku on vähintään 87. Älkää sekoittako öljyä polttoaineen kanssa. Hankkikaa öljyä sellaisen määrä, joka riittää enintään 30 päivän käyttöä varten, jolloin ei ole ongelmaa sen haihtumisesta tai muusta vastaavasta.

pt **Antes de Ligar o Motor**
Leia o manual do motor fornecido com a sua unidade.

Adicionar Óleo

O seu corta-relvas é fornecido sem óleo no motor. O motor tem capacidade para 0,5 l (18 onças) de óleo. Relativamente ao tipo e grau de óleo a utilizar, veja a secção de manutenção do motor no manual do motor.

1. Certifique-se de que o corta-relvas está nivelado e que a área à volta do depósito de óleo está limpa.
2. Remova o tampão do depósito de óleo do motor e encha até à marcação máxima na vareta de medição. Verta o óleo lentamente. Não encha em excesso.

NOTA: Deixe o óleo assentar bem no motor, para permitir uma leitura precisa na vareta de medição. Para uma leitura adequada do nível, aperte o tampão do depósito do motor, remova-o e proceda então à leitura da vareta.

3. Coloque novamente o tampão e aperte.
 - Verifique o nível de óleo antes de cada utilização. Adicione óleo, se necessário. Encha até à marcação máxima na vareta de medição.
 - Mude o óleo a cada 25 horas de funcionamento ou em cada estação. Talvez seja necessário mudar o óleo com mais frequência em ambientes com muito pó e sujidade.

Adicionar Gasolina

- Encha o depósito de combustível. Utilize gasolina sem chumbo normal, fresca e limpa, com um mínimo de 87 octanas. Não misture óleo com gasolina. Compre combustível em quantidades que possam ser utilizadas no prazo de 30 dias, para assegurar a sua frescura.

el **Πριν την εκκίνηση του κινητήρα**

Διαβάστε το εγχειρίδιο του κινητήρα που παρέχεται με τη μονάδα σας.

Προσθήκη λαδιού

Το χορτοκοπτικό σας αποστέλλεται χωρίς λάδι στον κινητήρα. Ο κινητήρας χωράει 0,5 L (18 ουγγιές) λαδιού. Για τον τύπο και το βαθμό του λαδιού για χρήση, δείτε την ενότητα συντήρησης του κινητήρα στο εγχειρίδιο του κινητήρα σας.

1. Βεβαιωθείτε ότι το χορτοκοπτικό σας είναι σε επίπεδη θέση και η περιοχή γύρω από τη θέση πλήρωσης λαδιού είναι καθαρή.
2. Βγάλτε την τάπα λαδιού κινητήρα και γεμίστε με λάδι μέχρι τη γραμμή πλήρωσης στο δείκτη λαδιού. Προσθέστε το λάδι αργά. Μην υπερπληρώνετε.

ΣΗΜΕΙΩΣΗ: Αφήστε το λάδι να κατασταλάξει στον κινητήρα για ακριβή μέτρηση του δείκτη λαδιού. Για να διαβάσετε τη σωστή στάθμη, σφίξτε την τάπα λαδιού κινητήρα, και μετά βγάλτε την για να διαβάσετε το δείκτη λαδιού.

3. Τοποθετήστε ξανά την τάπα λαδιού κινητήρα και σφίξτε την.
 - Να ελέγχετε τη στάθμη λαδιού πριν από κάθε χρήση. Προσθέστε λάδι αν απαιτείται. Γεμίστε μέχρι τη γραμμή πλήρωσης στο δείκτη λαδιού.
 - Αλλάξτε το λάδι μετά από 25 ώρες λειτουργίας ή κάθε σεζόν. Μπορεί να χρειαστεί να αλλάξετε το λάδι πιο συχνά κάτω από συνθήκες σκόνης ή ακαθαρσιών.

Προσθήκη βενζίνης

- Γεμίστε το ρεζερβουάρ καυσίμου. Χρησιμοποιήστε φρέσκια, καθαρή, κανονική αμόλυβδη βενζίνη με τουλάχιστον 87 οκτάνια. Μην αναμιγνύετε το λάδι με τη βενζίνη. Αγοράστε το καύσιμο σε ποσότητες που μπορεί να χρησιμοποιηθούν εντός 30 ημερών για να διασφαλίσετε ότι το καύσιμο θα είναι φρέσκο.

SV

Före Motorstart

Läs igenom motorhandboken som följer med redskapet.

Oljepåfyllning

Kantklippare levereras utan olja i motorn. Motorn rymmer cirka 18 oz. (0,5 L) olja. För typ och grad av olja, se kapitlet om motorns underhåll i motorhandboken.

1. Kontrollera att trimmern står plant och att området runt oljepluggen är rent.
2. Ta av motorns oljelock och fyll på till oljenivåmätstickans högsta markering. Håll i oljans sakta. Håll inte i för mycket.

NOTERA: Låt oljan sjunka ner ordentligt i motorn innan mätstickan läses av. Dra åt oljelocket för en korrekt avläsning av nivån, ta därefter av locket och läs av mätstickan.

3. Sätt tillbaka oljelocket och dra åt.
- Kontrollera oljenivån varje gång redskapet skall användas. Fyll på olja om så krävs. Fyll på till mätstickans högsta markering.
 - Byt olja var 25 arbetstimme eller efter varje säsong. I dammiga smutsiga miljöer måste frekvensen ökas.

Bränslepåfyllning

- Fyll bränsletanken. Använd färsk, ren, blyfri bensin med lägsta oktantal 87. Blanda inte i olja i bensinen. Köp in bränsle för högst en månads konsumtion för att garantera att bränslet alltid är färskt.

no

Før du Starter Motoren

Les motorbrugsanvisningen som følger med klipperen.

Påfylling av Olje

Gresstrimmer selges uten olje i motoren. Motoren rommer omtrent 18 oz. (0,5 L) olje. For å finne ut hvilken oljetype og -blanding du skal bruke, les avsnittet om vedlikehold av motoren i bruksanvisningen for motoren.

1. Forviss deg om at klipperen står vannrett og at det er rent rundt oljefyllingen.
2. Fjern motoroljelokket og fyll opp til fullt-linjen på peilepinnen. Fyll oljen sakte. Ikke fyll opp for mye.

▲ MERK: La oljen renne ned i motoren slik at du kan peile nivået nøyaktig. For å lese av riktig nivå, må du skru på motoroljelokket og så fjerne det før du leser av peilepinnen.

3. Sett lokket på plass igjen og skru det fast.
- Sjekk alltid oljenivået før bruk. Tilsett olje hvis nødvendig. Fyll opp til fullt-linjen på peilepinnen.
 - Sjekk oljen etter 25 timers bruk eller hver sesong. Det kan være nødvendig å skifte olje oftere hvis du bruker klipperen på støvete, skitne områder.

Fylling av Bensin

- Fyll bensintanken. Bruk ny, ren, vanlig blyfri bensin som inneholder minimum 87 oktan. Bland ikke olje i bensinen. Ikke kjøp større mengder bensin enn at du kan bruke den innen 30 dager, slik at den er ny.

da

Inden Motoren Startes

Læs motorbrugsanvisningen der følger med maskinen.

Påfyldt Olie

Græsstrimmer sælges uden olie på maskinen. Motoren indeholder ca. 18 oz. (0,5 L) olie. Læs afsnittet om vedligeholdelse af motoren i motorbrugsanvisningen for at afgøre hvilken type olieblandning der skal anvendes.

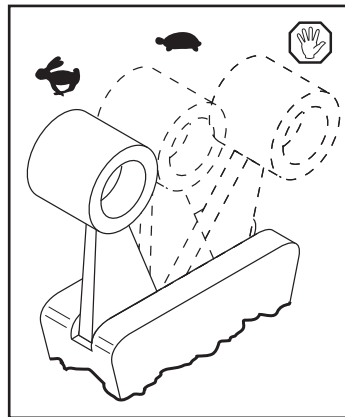
1. Kontroller at klippemaskinen er i plan og at området omkring oliepåfyldningen er rent
2. Tag motorens oliedæksel af og fyld op til oliestangens maksimumsmærke. Hæld olien på langsomt. Undgå overfyldning.

BEMÆRK: Lad olien synke ordentligt ned i motoren inden der den endelige dyppestikmåling foretages. Motorens oliedæksel skal skrues ordentligt på, og derefter fjernes, for at aflæse olieniveauet på dyppestikken.

3. Sæt oliedækslet på igen og skru godt til.
- Kontroller olieniveauet før brug. Tilsæt olie, om nødvendigt. Fyld olie på indtil maksimumsmærket på dyppestikken nås.
 - Olien skal udskiftes efter 25 timers drift eller ved hvert sæsonskift. Under støvfulde eller smudsige forhold skal olien udskiftes oftere.

Brændselspåfyldning

- Fyld brændselstanken. Anvend frisk, ren blyfri benzin på mindst 87 oktan. Bland aldrig olie og benzin. Køb brændstof i en størrelsesorden der svarer til cirka 30 dages forbrug, for altid at have helt frisk brændstof til rådighed.



SV

Motorhastighet

Motorns hastighet kontrolleras av ett gasreglage som sitter på sidan av det övre handtaget. Den **SNABBA** ➔ positionen är för start och normal gräsklippning. Den **LÅNGSAMMA** ➔ är för lätt klippning och bränslesnål drift. **STOP** Ⓢ positionen stoppar motorn.

no

Motorhastighet

Motorhastigheten kontrolleres av en gassutløser som finnes på siden av det øvre håndtaket. **HURTIG** ➔ posisjon brukes for start og vanlig klipping. **SAKTE** ➔ brukes for lett klipping og lavt brennstofforbruk. **STOPPV** brukes for å stanse motoren.

da

Motorhastighed

Motorens hastighed kontrolleres af et gashåndtag som er placeret på siden af det øvre håndtag. **HURTIG** ➔ positionen bruges under opstart og normalklipping. **LANGSOM** ➔ anvendes under studsning og ved brændstofbesparende drift. **STOP** Ⓢ positionen bruges under stoppe motoren.

fi

Moottorin Nopeus

Moottorin nopeutta hallitaan yläkahvan sivussa olevalla säätöliipaisimella. **NOPEAA** ➔ asentoa käytetään käynnistettäessä ja normaalileikkauksessa. **HIDASTA** ➔ asentoa tarvitaan ensimmäiseen leikkaukseen ja jos halutaan säästää polttoainetta. **STOP** Ⓢ -asento on moottorin pysäyttämistä varten.

pt

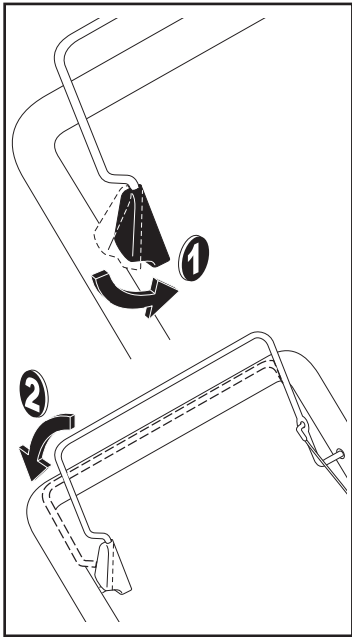
Velocidade do Motor

A velocidade do motor é controlada pela alavanca do acelerador, localizada na lateral da pega superior. A posição **RÁPIDO** ➔ (FAST) é utilizada para o arranque e o corte normal. **LENTO** ➔ (SLOW) destina-se ao corte ligeiro e à poupança de combustível. **PARAGEM** Ⓢ (STOP) serve para parar o motor.

el

Ταχύτητα κινητήρα

Η ταχύτητα του κινητήρα ελέγχεται από μια σκανδάλη γκαζιού που βρίσκεται στο πλάι της άνω λαβής. Η θέση **FAST** ➔ (γρήγορη κίνηση) χρησιμοποιείται για την εκκίνηση και την κανονική κοπή χόρτων. Η θέση **SLOW** ➔ (αργή κίνηση) χρησιμοποιείται για εύκολη κοπή χόρτων και λειτουργία εξοικονόμησης καυσίμου. Η θέση **STOP** Ⓢ (διακοπή) χρησιμοποιείται για τη διακοπή του κινητήρα.



- (sv) Trimmerhuvudets Manöverspak**
Din Kantklippare är utrustad med ett säkerhetshandtag, vilket tvingar användaren att stå bakom handtaget för att använda klipparen.
- För att starta rotationen på trimmerhuvudet, tryck trimmerhuvudets styrspak (1) framåt och håll trimmerhuvudets styrbåge ned mot handtaget (2).
 - För att stanna rotationen på trimmerhuvudet, släpp upp trimmerhuvudets styrbåge.

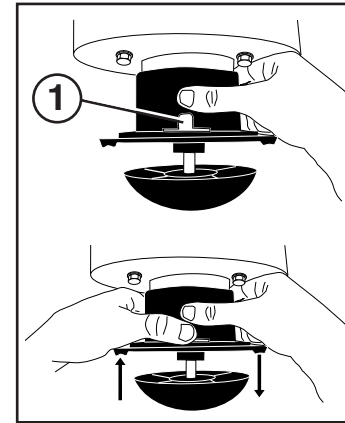
- (no) Stryringskontroll Klippehode**
Din gresstrimmer er utstyrt med et kjørebetjeningsstang for trimmerhodet som krever at operatøren må befinne seg bak trimmerhåndtaket for å betjene trimmeren.
- Skyv trimmerhodets styrespak (1) forover og hold trimmerhodets styrestang mot håndtaket (2) for å starte rotasjonen av trimmerhodet.
 - Slipp trimmerhodets styrestang for å stoppe rotasjonen av trimmerhodet.

- (da) Klippehovedets Driftskontrol**
Din græstrimmer er udstyret med en kontrolhåndtag til trimmerhovedet, hvilket kræver at brugeren skal stå bagved håndtaget for at betjene trimmeren.
- Du starter trimmerhovedets rotation ved at trykke betjeningsgrebet (1) til trimmerhovedet fremad og holde betjeningsstangen nede mod håndtaget (2).
 - Du stopper trimmerhovedets rotation ved at slippe betjeningsstangen.

- (fi) Ruohonleikkurin Pään Käynnistäminen**
Ruohon viimeistelyleikkuri on varustettu leikkuupään säätötangolla, joka edellyttää käyttäjän sijaintia leikkurin kahvan takana leikkurin hallitsemiseksi.
- Trimmerin pään pyörimisliike käynnistetään painamalla trimmerin pään ohjausvipua (1) eteenpäin ja pitämällä trimmerin pään ohjaustankoa alhaalla kahvan (2) lähellä.
 - Trimmerin pään pyörimisliike pysäytetään vapauttamalla trimmerin pään ohjaustankoa.

- (pt) Controlo da Cabeça do Corta-relvas**
O seu corta-relvas está equipado com uma barra de controlo da cabeça do corta-relvas. Para utilizar esta barra, o operador tem de estar posicionado atrás da pega do corta-relvas.
- Para iniciar a rotação da cabeça do aparador, empurre a respectiva alavanca de controlo (1) para a frente e mantenha a barra de controlo da cabeça do aparador em baixo, junto à pega (2).
 - Para parar a rotação da cabeça do aparador, solte a respectiva barra de controlo.

- (el) Έλεγχος κίνησης κεφαλής χορτοκοπτικού**
Το χορτοκοπτικό είναι εξοπλισμένο με ράβδο ελέγχου κίνησης της κεφαλής χορτοκοπτικού και απαιτεί ο χειριστής να βρίσκεται πίσω από τη λαβή χορτοκοπτικού για τη λειτουργία του χορτοκοπτικού.
- Για να ξεκινήσει η περιστροφή της κεφαλής του χορτοκοπτικού, μετακινήστε το μοχλό ελέγχου της κεφαλής του χορτοκοπτικού (1) προς τα εμπρός και κρατήστε τη ράβδο ελέγχου της κεφαλής του χορτοκοπτικού προς τα κάτω, προς στη λαβή (2).
 - Για να διακόψετε την περιστροφή της κεφαλής του χορτοκοπτικού, αφήστε τη ράβδο ελέγχου της κεφαλής του χορτοκοπτικού.



- (sv) Inställning av Klipphöjden (gäller endast modeller som är utrustade för detta)**
▲ VIKTIGT: Stoppa motorn och invänta att de rörliga delarna stannar. Koppla ur tändstiftsledningen från tändstiftet och placera ledningen där den inte kan komma i kontakt med tändstiftet.

- Klipphöjden kan ställas in på sex (6) olika lägen; från 1-1/2 till 3 tum (38 mm till 76 mm). Rekommenderad klipphöjd för en normal trädgård är 2 tum (50 mm).
1. För att ställa in klipphöjden skall spärrplattans låskil tryckas in och trimmerhuvudet skall flyttas upp eller ner till önskad position.
 2. Släpp upp låskilen och kontrollera att huvudet har spärrats i en av de sex (6) höjdlägena.

- (no) Innstilling Av Klippehøyde (bare på maskiner som er utstyrt med denne valgmuligheten)**

- ▲ FORSIGTIG:** Slå av maskinen og vent til alle deler i bevegelse har stanset. Koble tennpluggwren fra tennpluggen og plassér wren slik at den ikke kan komme i berøring med tennpluggen.
- Det finnes seks (6) forskjellige klippehøyder som varierer fra 1-1/2 til 3 tommer (38 mm til 76 mm). Anbefalt klippehøyde for en vanlig hage er 2 tommer (50 mm).
1. For å stille inn klippehøyde må du trykke inn sperreplattens låsekil og føre klippehodet oppover eller nedover til ønsket stilling.
 2. Slipp opp knappen og sjekk at klippehodet er godt låst i én av de seks (6) klippehøydene.

- (da) Indstilling Af Klippehøjde (kun på de maskiner der er udstyret med denne valgmulighed)**

- ▲ ADVARSEL:** Stands maskinen og afvent at alle de bevægelige dele er standset. Kobl trækændingens wire af og anbring wren et sted hvor den ikke kan komme i kontakt med tændingen.

- (sv) (1) SPÄRRPLATTANS LÅSKIL**
(no) (1) SPERREPLATENS LÅSEKIL
(da) (1) PLADENS LÅSEKNAP
(fi) (1) VARMISTUSLAATTA
(pt) (1) ABA DA PLACA DE TRAVAMENTO
(el) (1) ΓΛΩΤΤΙΑΑ ΠΑΚΑΣ ΑΣΦΑΛΙΣΗΣ

- Klippehøjden kan indstilles i seks (6) forskellige positioner mellem 1-1/2 tommer til 3 tommer (38 mm til 76 mm). Den anbefalede klippehøjde til almindelige plæner er på 2 tommer (50 mm).
1. Klippehøjden indstilles ved at trykke på pladens låseknep og hæve eller sænke klippehovedet til den ønskede position.
 2. Slip knappen og kontroller at klippehovedet er fastlåst i én af de seks (6) klippehøjder.

- (fi) Leikkuukorkeuden Säätö (vain jos kuuluu varusteluun)**
▲ VAROITUS: Pysäyttäkää moottori ja odottakaa, että kaikki liikkuvat osat pysähtyvät. Irrottakaa virtajohto pistorasiasta ja asettakaa se paikkaan, jossa se ei joudu kosketuksiin pistorasian kanssa.
- Leikkuun korkeus voidaan asettaa kuuteen (6) eri asentoon vaihdellen 1-1/2 ja 3 tuuman (38 mm-76 mm) välillä. Suositeltu keskimääräinen korkeus on 2 tuumaa (50 mm).
1. Leikkuukorkeuden säätämiseksi työntäkää sisään varmistuslaatta ja siirtäkää ruohonleikkurin päätä ylös tai alas haluttuun asentoon.
 2. Vapauttakaa laatta ja varmistukaa siitä, että pää on lukkiutunut yhteen kuudesta (6) korkeuden asennosta.

- (pt) Ajustar a Altura de Corte**
▲ CUIDADO: pare o motor e aguarde até que todas as peças em movimento parem. Desligue o cabo de ignição da vela de ignição e coloque-o num local em que não possa entrar em contacto com a vela.

- A altura de corte pode ser ajustada para seis (6) posições diferentes, entre 38 e 76 mm (1-1/2 e 3 polegadas). A altura de corte recomendada para um jardim médio são 50 mm (2 polegadas).
1. Para ajustar a altura de corte, empurre a aba da placa de travamento e desloque a cabeça do corta-relvas para cima ou para baixo até à posição desejada.
 2. Solte a aba e certifique-se de que a cabeça está encaixada numa das seis (6) posições possíveis.

- (el) Για ρύθμιση του ύψους κοπής**
▲ ΠΡΟΣΟΧΗ: Σβήστε τον κινητήρα και περιμένετε να σταματήσουν όλα τα κινητά μέρη. Αποσυνδέστε το καλώδιο από το μπουζί και τοποθετήστε το σε σημείο όπου δεν μπορεί να έρθει σε επαφή με το μπουζί. Το ύψος κοπής μπορεί να ρυθμιστεί σε έξι (6) διαφορετικές θέσεις που κυμαίνονται από 38 έως 76mm (1-1/2 έως 3 ίντσες). Το συνιστώμενο ύψος κοπής για το μέσο γκαζόν είναι 50mm (2 ίντσες).
1. Για να ρυθμίσετε το ύψος κοπής, πιέστε προς τα μέσα τη γλωττίδα πλάκας ασφάλισης και μετακινήστε την κεφαλή του χορτοκοπτικού προς τα πάνω ή προς τα κάτω στην επιθυμητή θέση.
 2. Απελευθερώστε τη γλωττίδα και βεβαιωθείτε ότι η κεφαλή έχει ασφαλίσει σε μία από τις έξι (6) θέσεις ύψους.