



LIETOŠANAS PAMĀCĪBA

McCULLOCH Robotic Mower ROB R600 & ROB R1000

Lūdzu, rūpīgi izlasiet šo lietotāja rokasgrāmatu un pārlicinieties, vai pirms robotizētā zāles plāvēja lietošanas esat sapratis visus norādījumus.



SVARĪGA INFORMĀCIJA

Ņemiet vērā, ka operators ir atbildīgs par negadījumiem vai riskiem, kas tiek radīti citiem cilvēkiem vai viņu īpašumam.

Glabājiet šo lietotāja rokasgrāmatu drošā vietā, lai to varētu izmantot turpmāk.

Iekārtu nedrīkst lietot personas (tostarp bērni) ar ierobežotām fiziskajām, maņu vai garīgajām spējām un nepietiekamu pieredzi vai zināšanām, izņemot gadījumus, kad par šo personu drošību atbildīgā persona šīs personas uzrauga vai ir atbilstoši instruējis. Bērni ir jāpieskata, lai nepieļautu, ka tie spēlējas ar iekārtu.

Iekārtu drīkst lietot bērni no 8 gadu vecuma un personas ar ierobežotām fiziskajām, maņu vai garīgajām spējām vai nepietiekamu pieredzi vai zināšanām, ja šīs personas tiek uzraudzītas vai ir saņēmušas norādījumus par iekārtas drošu lietošanu un izprot ar to saistītos riskus.

Bērni nedrīkst spēlēt ar šo ierīci. Ierīces tīrīšanu un apkopes darbus bērni drīkst veikt tikai atbildīgās personas uzraudzībā.

Nekad nepievienojiet barošanas bloku strāvas izvadam, ja kontaktdakša vai vads ir bojāts. Bojāts vai sapinies vads palielina strāvas trieciena risku.

Akumulatoru lādējiet tikai komplektācijā iekļautajā uzlādes iekārtā. Vienmēr izmantojiet komplektācijā iekļauto barošanas bloku. Nepareiza izmantošana var izraisīt strāvas triecienu, pārkāršanu vai kodīga šķidruma noplūdi no akumulatora. Elektrolīta noplūdes gadījumā skalojiet skarto vietu ar ūdeni/neitralizējošu līdzekli; ja tas nonāk saskarē ar acīm, meklējiet medicīnisku palīdzību.

Lietojiet tikai ražotāja ieteiktos oriģinālos akumulatorus. Izstrādājuma drošību var garantēt tikai tad, ja tiek lietoti oriģinālie akumulatori.

Nelietojiet tādus akumulatorus, kas nav atkārtoti uzlādējami.

Akumulatora noņemšanas laikā iekārtai ir jābūt atvienotai no strāvas avota.

SATURA RĀDĪTĀJS

Sērijas numurs: _____

PIN kods: _____

Produkta reģistrācijas atslēga: _____

Produkta reģistrācijas atslēga ir vērtīgs dokuments, kas jāglabā drošā vietā. Atslēga ir nepieciešama, piemēram, lai reģistrētu produktu McCULLOCH tīmekļa vietnē vai atbloķētu robotizēto zāles plāvēju pazaudēta PIN koda gadījumā. Produkta reģistrācijas atslēga ir norādīta atsevišķā dokumentā, kas atrodas produkta iepakojumā.

Ja robotizētais zāles plāvējs tiek nozagts, ir svarīgi par to informēt uzņēmumu McCULLOCH. Sazinieties ar vietējo McCULLOCH pārstāvi, norādot robotizētā zāles plāvēja sērijas numuru un produkta reģistrācijas atslēgu, lai to varētu reģistrēt kā nozagtu starptautiskajā datubāzē. Tas ir svarīgs solis robotizēto zāles plāvēju aizsardzībā pret zādzībām, kas mazina interesi pirkt un pārdot zagtus plāvējus.

Sazinieties ar vietējo McCULLOCH pārstāvi, vienmēr turiet tuvumā robotizētā zāles plāvēja sērijas numuru, tā jums tiks nodrošināts ātrāks atbalsts.

McCULLOCH
www.mcculloch.com

SATURS

Ievads

Izstrādājuma apraksts.....	3
Pārskats par izstrādājumu.....	5
Simboli uz izstrādājuma.....	6

Drošība

Drošības definīcijas.....	6
Vispārīgi norādījumi par drošību.....	6
Norādījumi par drošu darbu.....	7

Uzstādīšana

Prezentācija.....	8
Sagatavošanās.....	10
Uzlādes iekārta.....	10
Akumulatora uzlāde.....	13
Ierobežojošais vads.....	13
Ierobežojošā vada savienošana.....	18
Virzošā vada uzstādīšana.....	18
Loka pārbaudīšana.....	21
Pirmā iedarbināšana un kalibrēšana.....	21
Novietošanās uzlādes stacijā pārbaude.....	21
Vadības panelis.....	21
Galvenā izvēlne.....	22
Taimeris.....	23
Uzstādīšana — ROB R1000.....	25
Drošība.....	26
Iestatījumi.....	27
Dārza piemēri.....	29

Darbība

Darbības atlase.....	32
Tukša akumulatora uzlāde.....	33
Taimeris un dīkstāve.....	33
Iedarbināšana.....	34
Apstādināšana.....	35
Izslēgšana.....	35
Griešanas augstuma regulēšana.....	35

Tehniskā apkope

Ievads — apkope.....	35
Tīrīšana.....	35
Asmeņu nomaiņšana.....	36
Akumulatora maiņa.....	36

Problēmu novēršana

Ievads — problēmu novēršana.....	37
Ziņojumi.....	37
Indikatora lampiņa uzlādes iekārtā.....	40
Pazīmes.....	41
Loka vada pārrāvumu atrašana.....	43

Transportēšana, glabāšana un utilizēšana

Transportēšana.....	45
Glabāšana ziemā.....	45
Pēc glabāšanas ziemā.....	45
Informācija par vidi.....	45

Tehniskie dati

Tehniskie dati.....	46
---------------------	----

Garantija

Garantijas noteikumi.....	47
---------------------------	----

EK atbilstības deklarācija

EK atbilstības deklarācija.....	47
---------------------------------	----

Izstrādājuma apraksts

Apsveicam jūs ar īpaši augstas kvalitātes izstrādājuma iegādi! Lai panāktu labākos McCULLOCH robotizētā zāles pļāvēja darba rezultātus, ir jāpārzina tā darbības principi. Šajā lietotāja rokasgrāmatā ir ietverta svarīga informācija par robotizēto zāles pļāvēju un par to, kā tas ir jāuzstāda un jālieto.

McCULLOCH tīmekļa vietnē www.mcculloch.com ir pieejami informatīvi videomateriāli ar norādījumiem, kas papildina šo lietotāja rokasgrāmatu.

Paturiet prātā, ka operators ir atbildīgs par negadījumiem vai briesmām, kas tiek radītas citiem cilvēkiem vai viņu īpašumam.

McCULLOCH darbības pamatā ir pastāvīga izstrādājumu attīstība, tāpēc uzņēmums patur tiesības bez iepriekšēja brīdinājuma mainīt izstrādājumu dizainu, izskatu un funkcijas.

Kapacitāte

Robotizēto zāles pļāvēju ir ieteicams lietot zālajos, kuru lielums nepārsniedz *Tehniskie dati par [#.] lpp 46* norādīto maksimālo kapacitāti.

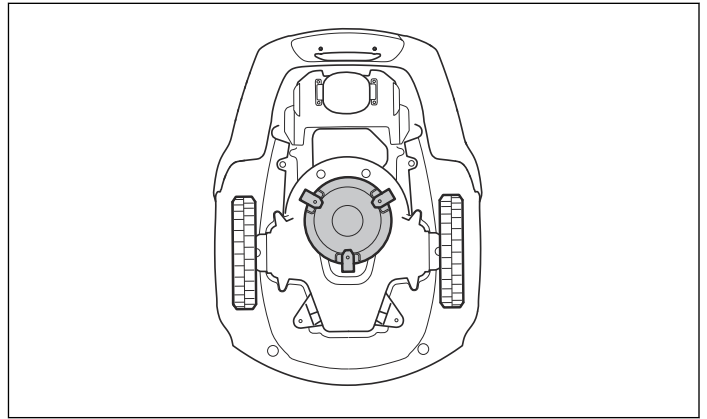
Tas, cik lielu teritoriju robotizētais zāles pļāvējs var nopļaut, ir atkarīgs galvenokārt no asmeņu stāvokļa, kā arī no zāles tipa, garuma un mitruma. Dārza izkārtojums arī ir svarīgs. Ja dārzā galvenokārt ir nenodalīts zālājs, robotizētais zāles pļāvējs vienā stundā spēj nopļaut vairāk nekā tad, ja dārzs sastāv no vairākiem maziem zālājiem, kurus atdala koki, puķu dobes un celiņi.

Pilnībā uzlādēts robottehnikas zāles pļāvējs pļaus no 60 līdz 80 minūtēm atkarībā no akumulatora nolietojuma un zāles biezuma. Pēc tam robotizētais zāles pļāvējs tiks lādēts aptuveni no 50 līdz 60 minūtēm. Uzlādēšanas laiks var atšķirties atkarībā arī no apkārtējās temperatūras.

Pļaušanas tehnika

Robotizētā zāles pļāvēja pļaušanas sistēmas pamatā ir efektīvs un enerģiju taupošs princips. Atšķirībā no parastajiem zāles pļāvējiem robotizētais zāles pļāvējs zāli nogriež, nevis aprauj.

Iesakām izmantot robotizēto zāles pļāvēju galvenokārt sausos laikapstākļos, kas ļaus jums sasniegt vislabākos pļaušanas rezultātus. Robotizētais zāles pļāvējs var pļaut arī lietus laikā, taču mitrā zālē ātri pielīp pie robotizētā zāles pļāvēja, kas rada lielāku slīdēšanas risku, pļāvējam atrodoties slīpumā.



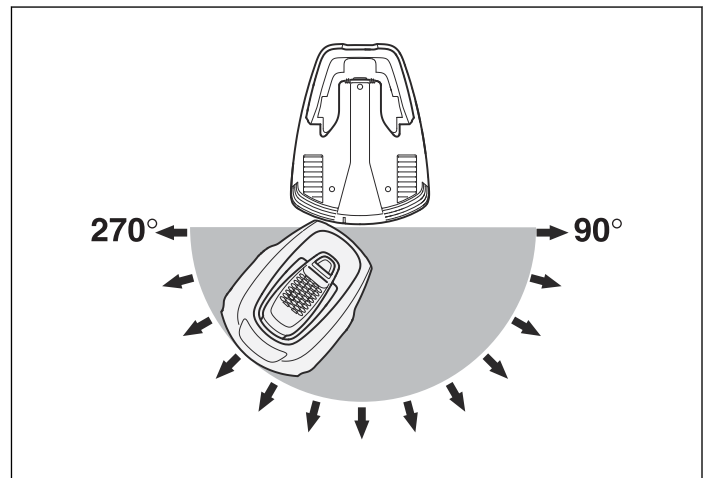
Lai sasniegtu vislabāko iespējamo pļaušanas rezultātu, asmeņiem ir jābūt labā stāvoklī. Lai asmeņi pēc iespējas ilgāk saglabātos asi, ir svarīgi pirms pļaušanas attīrīt zālāju no zariem, akmentiņiem un citiem priekšmetiem.

Lai sasniegtu labāko pļaušanas rezultātu, regulāri nomainiet asmeņus. Asmeņus var ļoti viegli nomainīt. Skatiet šeit: *Asmeņu nomainīšana par [#.] lpp 36*.

Darba metode

Robotizētais zāles pļāvējs zāliena pļaušanu veic automātiski. Tas pārmaiņus veic pļaušanu un uzlādi.

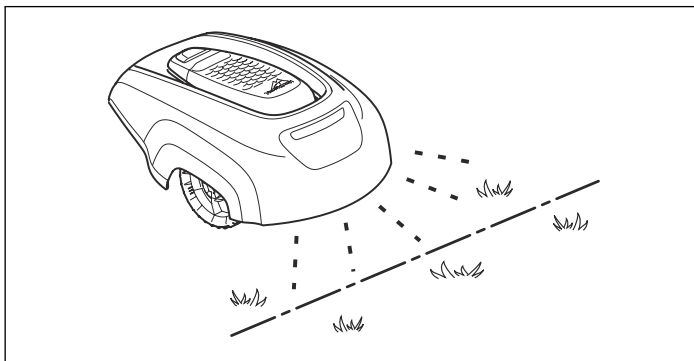
Kad akumulators ir pilnībā uzlādēts, robotizētais zāles pļāvējs atstāj uzlādes staciju nejauši izvēlēta virzienā 90–270° izejas sektorā.



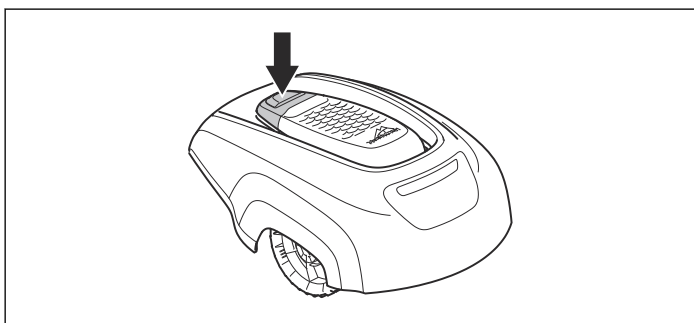
Lai nodrošinātu vienmērīgu pļaušanu arī grūti pieejamās vietās dārzā, robotizētais zāles pļāvējs var sekot palīgvadam no uzlādes iekārtas līdz vietai, kur palīgvads ir pievienots ierobežojošajam vadam, un sākt pļaušanu tur.

Kad robotizētā zāles pļāvēja korpuss atsitās pret kādu šķērslī, tas pagriežas un izvēlas jaunu virzienu.

Divi sensori (pa vienam robotizētā zāles pļāvēja priekšpusē un aizmugurē) sajūtīs, ka robotizētais zāles pļāvējs tuvojas ierobežojošajam vadam. Robotizētais zāles pļāvējs var nokļūt līdz pat 28 centimetru attālumā no vada un pēc tam atgriezties.



Pogu **STOP** (Apturēt), kas atrodas robotizētā zāles pļāvēja augšā, galvenokārt izmanto, lai apturētu robotizētā zāles pļāvēja darbību. Pēc pogas **STOP** (Apturēt) nospiešanas tiek atvērts vāks, zem kura ir vadības pults. Poga **STOP** (Apturēt) paliek nospiesta līdz brīdim, kad vāks atkal ir aizvērts. Tā darbojas kā palaišanas strāvas ierobežotājs.

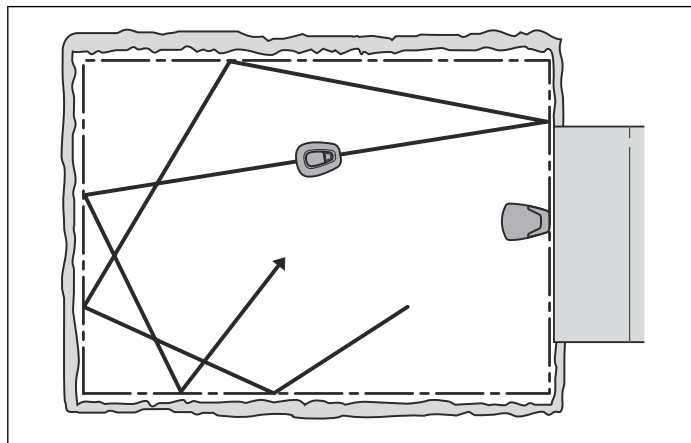


Ar vadības paneli, kas atrodas robotizētā pļāvēja augšpusē, var regulēt visus robotizētā pļāvēja iestatījumus. Lai atvērtu vadības pults vāku, nospiediet pogu **STOP** (Apturēt).

Kad galvenais slēdzis pirmoreiz tiek iestatīts pozīcijā 1, tiek sāktas palaišanas secīgas darbības, tostarp valodas izvēle, laika formāta, datuma formāta un četru ciparu PIN koda iestatīšana, kā arī laika un datuma iestatīšana. Skatiet šeit: *Pirmā iedarbināšana un kalibrēšana par [#.] lpp 21.*

Pārvietošanās shēma

Robotizētā zāles pļāvēja pārvietošanās shēma ir neregulāra, un to nosaka pats robotizētais zāles pļāvējs. Pārvietošanās shēma nekad netiek atkārtota. Robotizētā zāles pļāvēja sistēma nodrošina vienmērīgu zālāja pļaušanu.

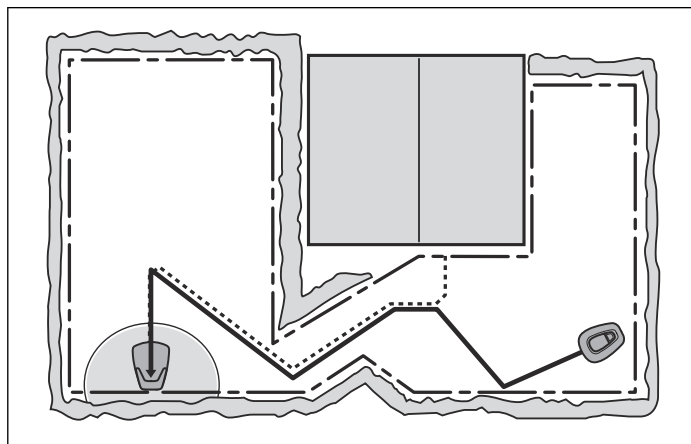


Meklēšanas metode

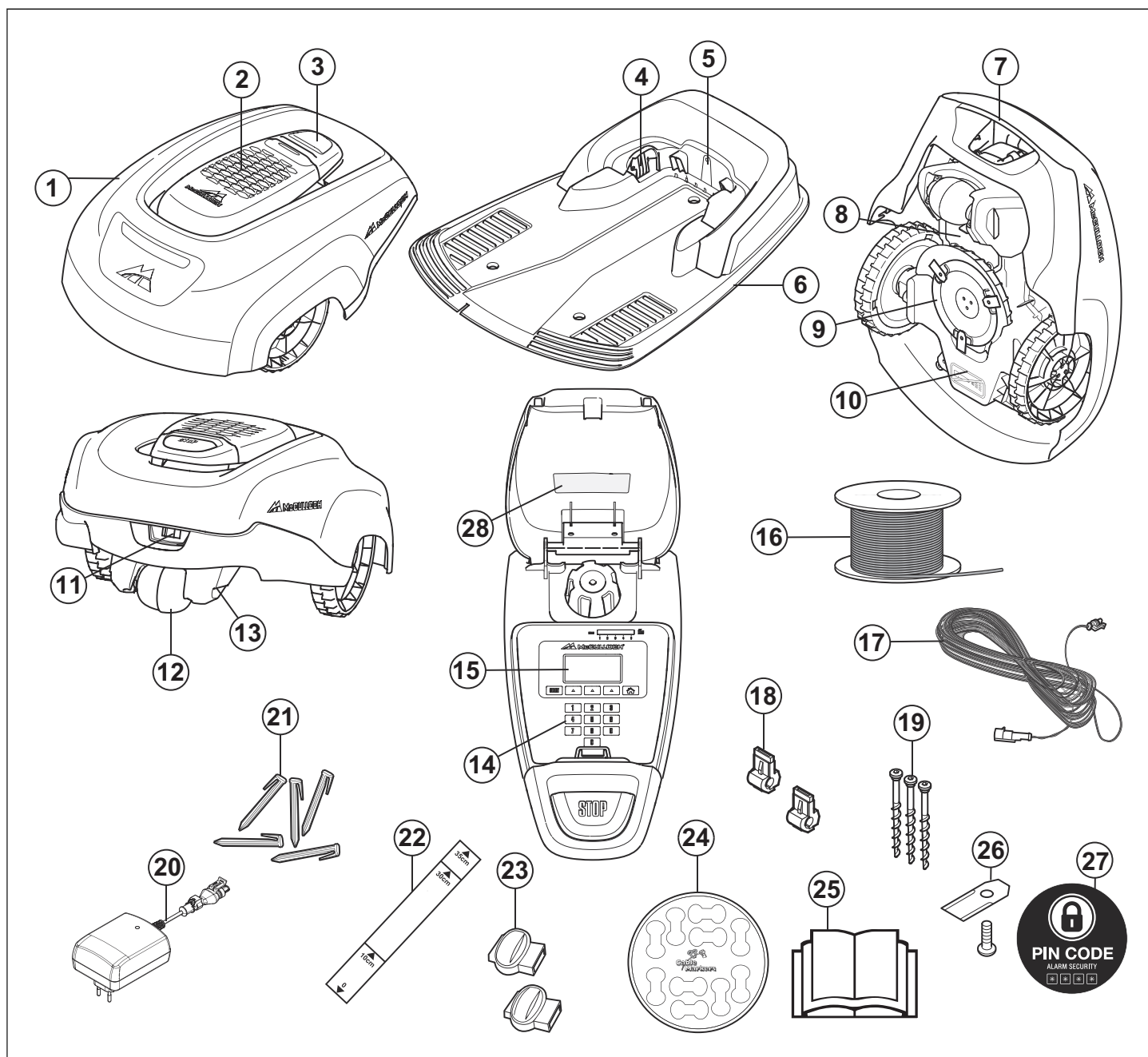
Paļīgvars ir vads, kas ir izklāts no uzlādes iekārtas līdz, piemēram, attālai darba zonas daļai vai šaurai ejai, un pēcāk savienots ar ierobežojošo vadu. Papildinformāciju sk. *Virzošā vada uzstādīšana par [#.] lpp 18.*

Kad akumulatora uzlādes līmenis ir ļoti zems, robotizētais zāles pļāvējs sāk meklēt uzlādes iekārtu. Robotizētais zāles pļāvējs neveic pļaušanu, kad meklē uzlādes iekārtu.

Kad robotizētais zāles pļāvējs meklē uzlādes iekārtu, tas vispirms periodiski meklē paļīgvaru. Tad tas seko paļīgvaram uz uzlādes iekārtu, apgriežas iekārtas priekšā un ievirzās tajā iekšā.



Pārskats par izstrādājumu



Cipari attēlā apzīmē tālāk minēto.

1. Korpuss
2. Displeja, tastatūras un pļaušanas augstuma regulēšanas vāks
3. STOP poga/fiksators vāka atvēršanai
4. Kontaktplāksnītes
5. Gaismas diode uzlādes stacijas, ierobežojošā vada un virzošā vada darbības pārbaudei
6. Uzlādes stacija
7. Nešanas rokturis
8. Akumulatora vāks
9. Asmens disks
10. Šasijas rāmis ar elektroniku, akumulatoru un motoriem
11. Galvenais slēdzis
12. Aizmugurējais ritenis
13. Uzlādes kontaktplāksnīte
14. Tastatūra
15. Displejs

16. Ierobežojošā loka un palīgvada loka vads
17. Zemsprieguma kabelis
18. Savienotājs loka vada savienošanai ar uzlādes iekārtu
19. Skrūves uzlādes iekārtas nostiprināšanai
20. Barošanas bloks (barošanas bloka izskats var atšķirties atkarībā no tirgus)
21. Skavas
22. Mērinstruments ierobežojošā vada uzstādīšanas atvieglošanai (mērinstruments ir iestiprināts kastē)
23. Savienotājs loka vadam
24. Kabeļu marķieri
25. Lietotāja rokasgrāmata un īsā pamācība
26. Papildu asmeņi
27. Brīdinājuma uzlīme
28. Datu plāksnīte

Simboli uz izstrādājuma

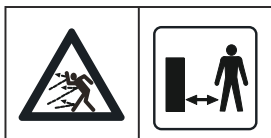
Šie simboli ir atrodami uz robotizētā zāles plāvēja. Izlasiet uzmanīgi!



Lūdzu, rūpīgi izlasiet šo lietotāja rokasgrāmatu un pārlicinieties, vai pirms robotizētā zāles plāvēja lietošanas esat sapratis visus norādījumus. Lai robotizētais zāles plāvējs tiktu lietots droši un efektīvi, ir rūpīgi jāievēro šajā lietotāja rokasgrāmatā iekļautie brīdinājumi un norādījumi par drošību.



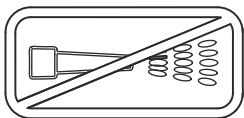
Robottehnikas zāles plāvēju var iedarbināt tikai tad, kad galvenais slēdzis ir iestatīts pozīcijā 1 un ir ievadīts pareizs PIN kods. Pirms pārbaudes un/vai apkopes pagrieziet galveno slēdzi 0 pozīcijā.



Kad robotizētais zāles plāvējs darbojas, stāviet no tā drošā attālumā. Turiet rokas un kājas drošā attālumā no rotējošiem asmeņiem.



Kad robotizētais zāles plāvējs darbojas, turiet plaukstas un pēdas drošā attālumā no plāvēja korpusa. Nebrauciet uz robotizētā zāles plāvēja.



Nekādā gadījumā robotizētā zāles plāvēja tīrīšanai neizmantojiet augstspiediena mazgātāju vai pat tekošu ūdeni.



Bloķēšanas funkcija



Šis izstrādājums atbilst piemērojamām EK direktīvām.



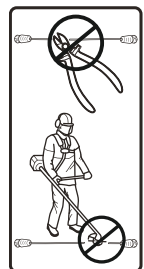
Trokšņu emisija apkārtējā vidē. Dati par izstrādājuma izmešiem ir norādīti sadaļā *Tehniskie dati par [#.] lpp 46* un uz datu plāksnītes.



Pēc izstrādājuma kalpošanas laika beigām to nedrīkst nodot kā sadzīves atkritumus. Nodrošiniet, ka izstrādājums tiek pārstrādāts saskaņā ar vietējo likumdošanas aktu prasībām.



Šasijai ir detaļas, kas ir jutīgas pret elektrostatisko izlādi (electrostatic discharge — ESD). Šasija ir arī nozīmīga robotizētā zāles plāvēja konstrukcijas daļa, un tās aizzīmogošana ir jāveic profesionāli. Šī iemesla dēļ šasiju drīkst atvērt tikai autorizēta servisa tehniķi. Ja blīvējums ir bojāts, garantija vai kāds tās nosacījums var tikt anulēts.



Zemsprieguma kabeli nedrīkst ne saīsināt, ne pagarināt, ne savienot.

Zemsprieguma kabeļa tuvumā neizmantojiet trimeri. Ievērojiet piesardzību, apgriezot malas, kur ir izvietoti kabeļi.

Drošība

Drošības definīcijas

Brīdinājumus iedala trijos līmeņos.



BRĪDINĀJUMS! Lieto tad, ja, neievērojot rokasgrāmatas instrukcijas, operatoram draud nopietna savainojuma vai nāves risks vai iespējams kaitējums apkārtējai videi.



IEVĒROJIET! Lieto tad, ja, neievērojot rokasgrāmatas instrukcijas, operatoram draud savainojuma risks vai iespējams kaitējums apkārtējai videi.

Ievērojiet: Lieto tad, ja, neievērojot rokasgrāmatas instrukcijas, rodas produkta vai citu materiālu bojājumu risks.

Vispārīgi norādījumi par drošību



Lai lietotāja rokasgrāmatu būtu vienkārši lietot, tā ir sastādīta atbilstoši tālāk aprakstītajai sistēmai.

- teksts *slīprakstā* ir teksts, kas tiek parādīts robotizētā zāles plāvēja displejā, vai atsauce uz citu lietotāja rokasgrāmatas nodaļu;
- vārdi **treknrakstā** apzīmē kādu no robotizētā zāles plāvēja tastatūras pogām;
- Vārdi ar *LIELIEM BURTĪEM* un *slīprakstā* attiecas uz galvenā slēdža pozīciju un dažādiem robotizētā zāles plāvēja darbības režīmiem.



BRĪDINĀJUMS! Lūdzu, rūpīgi izlasiet šo lietotāja rokasgrāmatu un pārlicinieties, vai pirms robotizētā zāles plāvēja lietošanas esat sapratis visus norādījumus. Glabājiet šo lietotāja

rokasgrāmatu drošā vietā, lai to varētu izmantot turpmāk.

Iekārtu nedrīkst lietot personas (tostarp bērni) ar ierobežotām fiziskajām, maņu vai garīgajām spējām un nepietiekamu pieredzi vai zināšanām, izņemot gadījumus, kad par šo personu drošību atbildīgā persona šīs personas uzrauga vai ir atbilstoši instruējusi. Uzraugiet, lai bērni ar iekārtu nespēlētotos.



BRĪDINĀJUMS! Iekārtu drīkst izmantot bērni no 8 gadu vecuma un cilvēki ar ierobežotām fiziskajām, maņu vai garīgajām spējām vai bez pieredzes un zināšanām tikai atbildīgās personas uzraudzībā vai pēc norādījumu par ierīces lietošanu drošā veidā saņemšanas un iespējamo risku izprašanas.

Bērni nedrīkst spēlēties ar šo ierīci. Ierīces tīrīšanu un apkopes darbus bērni drīkst veikt tikai atbildīgās personas uzraudzībā.



BRĪDINĀJUMS! Robotizētais zāles plāvējs var radīt apdraudējumu, ja tas tiek nepareizi izmantots.



BRĪDINĀJUMS! Nekad nelietojiet robotizēto zāles plāvēju, ja pļaušanas zonā ir cilvēki (sevišķi bērni) vai mājdzīvnieki.

Norādījumi par drošu darbu

Lietošana

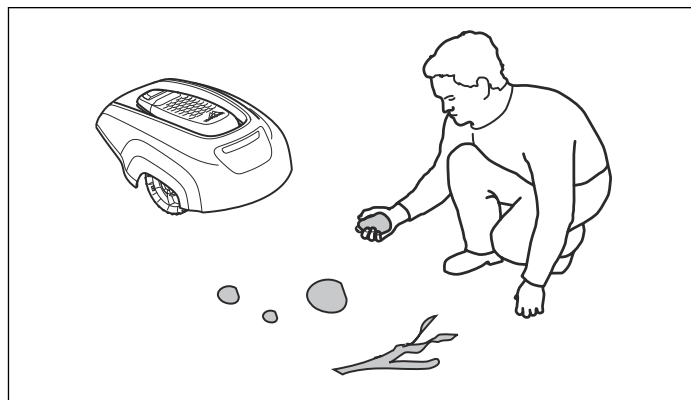
- Šo robotizēto zāles plāvēju drīkst lietot tikai ar ražotāja ieteikto aprīkojumu. Visi citi lietošanas veidi ir nepareizi. Precīzi ievērojiet ražotāja norādījumus attiecībā uz lietošanu, apkopi un labošanu.
- Ja pļaušanas zonā ir cilvēki (jo īpaši — bērni) vai mājdzīvnieki, izmantojiet funkciju **HOME** vai izslēdziet robotizētā zāles plāvēja galveno slēdzi. Ja pļaušanas zonā atrodas cilvēki vai mājdzīvnieki, ir ieteicams programmēt zāles plāvēju tā, lai tas tiktu darbināts laikā, kad pļaušanas zonā nav cilvēku, piemēram, naktī. Skatiet šeit: *Taimeris par [#.] lpp 23*.



- Robotizēto zāles plāvēju drīkst lietot, apkopt un remontēt tikai personas, kuras pilnībā pārzina tā tehniskās īpašības un drošības noteikumus. Lūdzu, rūpīgi izlasiet šo lietotāja rokasgrāmatu un pārliecinieties, vai pirms robotizētā zāles plāvēja lietošanas esat sapratis visus norādījumus.

- Nav atļauts mainīt robotizētā zāles plāvēja sākotnējo konstrukciju. Par visām modifikācijām esat atbildīgs tikai un vienīgi jūs.
- Pārbaudiet, vai zālājā neatrodas akmeņi, zari, darbarīki, rotaļlietas vai kādi citi priekšmeti, kas var sabojāt asmeņus. Robotizētais zāles plāvējs var aizķerties aiz zālājā esošiem priekšmetiem, un pirms

pļaušanas turpināšanas tos var būt nepieciešams noņemt.



- Iedarbiniet robotizēto zāles plāvēju atbilstoši norādījumiem. Netuviniet plaukstas un pēdas rotējošajiem asmeņiem, kad galvenais slēdzis atrodas pozīcijā 1. Nekad nenovietojiet rokas un pēdas zem robotizētā zāles plāvēja.

- Nekad neceliet robotizēto zāles plāvēju un nenēsājiet to apkārt, ka galvenais slēdzis ir pozīcijā 1.
- Neļaujiet personām, kuras nezina, kā darbojas robotizētais zāles plāvējs, to izmantot.
- Nedrīkst pielaut robotizētā zāles plāvēja sadursmi ar cilvēkiem vai citām dzīvām būtnēm. Ja zāles plāvēja ceļā nokļūst cilvēks vai cita dzīva būtne, tas nekavējoties ir jāaptur. Skatiet šeit: *Apstādināšana par [#.] lpp 35*.
- Neko nenovietojiet uz robotizētā zāles plāvēja vai tā uzlādes iekārtas.
- Raugiet, lai robotizētais zāles plāvējs netiktu izmantots, ja tam ir bojāts asmens disks vai korpuss. To nedrīkst lietot arī ar bojātiem asmeņiem, skrūvēm, uzgriežņiem un vadiem.
- Neizmantojiet robotizēto zāles plāvēju, ja nedarbojas galvenais slēdzis.
- Vienmēr izslēdziet robotizēto zāles plāvēju, izmantojot galveno slēdzi, kad plāvējs netiek izmantots. Robotizēto zāles plāvēju var iedarbināt tikai tad, ja galvenais slēdzis ir iestatīts pozīcijā 1 un ir ievadīts pareizais PIN kods.
- Robotizēto zāles plāvēju nedrīkst izmantot tad, kad darbojas smidzinātājs. Šādā gadījumā izmantojiet taimera funkciju (skatiet nodaļu *Taimeris par [#.] lpp 23*), lai novērstu iespēju, ka robotizētais zāles plāvējs darbojas reizē ar smidzinātāju.
- Iebūvētais trauksmes signāls ir ļoti skaļš. Ievērojiet piesardzību, it īpaši gadījumos, ja rīkojaties ar robotizēto zāles plāvēju iekštelpās.
- Mēs nevaram garantēt pilnu robotizētā zāles plāvēja saderību ar citām bezvadu sistēmām, piemēram, tālvadības pultīm, radio raidītājiem, dzirdes aparātiem, zemē ieraktu elektrisko žogu vai līdzīgām sistēmām.
- Metāla priekšmeti zemē (piemēram, dzelzsbetons vai kurmju slazdi) var likt plāvējam apstāties. Metāla priekšmeti var radīt loka signāla traucējumus, kas pēc tam var likt plāvējam apstāties.

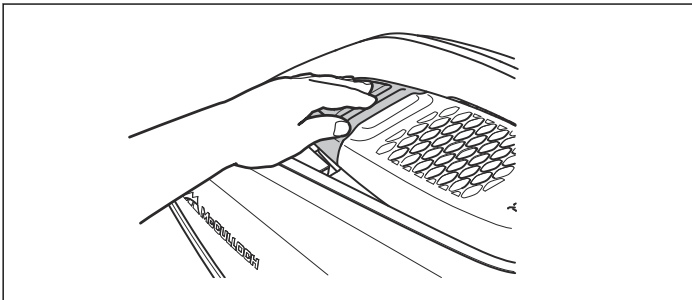
- Robotizēto zāles plāvēju nekad nedrīkst izmantot temperatūrā, kas zemāka par 0°C. Tas var izraisīt ierīces bojājumus.

Transportēšana

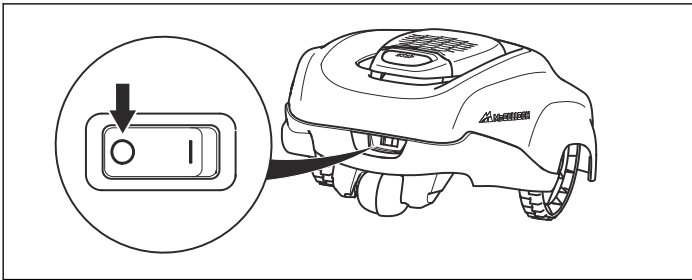
Pārvietojot robotizēto zāles plāvēju lielākos attālumos, ievietojiet to oriģinālajā iepakojumā.

Lai to droši paņemtu no darba zonas vai novietotu tajā, rīkojieties, kā aprakstīts tālāk.

1. Lai apturētu robotizēto zāles plāvēju, nospiediet pogu **STOP** (Apturēt). Ja ir iestatīts vidējs vai augsts drošības līmenis (*Drošības līmenis par [#.] lpp 26*), ir jāievada PIN kods. PIN kods sastāv no četriem cipariem, un tas ir jāatlasa, kad pirmoreiz darbināt robotizēto zāles plāvēju. Skatiet šeit: *Pirmā iedarbināšana un kalibrēšana par [#.] lpp 21*.



2. Pārslēdziet galveno slēdzi pozīcijā 0.



3. Nesiet robotizēto zāles plāvēju aiz roktura, kurš atrodas robotizētā zāles plāvēja aizmugurē. Nesiet robotizēto zāles plāvēju tā, lai asmeņu disks atrastos pēc iespējas tālāk no ķermeņa.



IEVĒROJIET! Neceliet robotizēto zāles plāvēju, kad tas ir ievietots uzlādes iekārtā. Tādējādi var

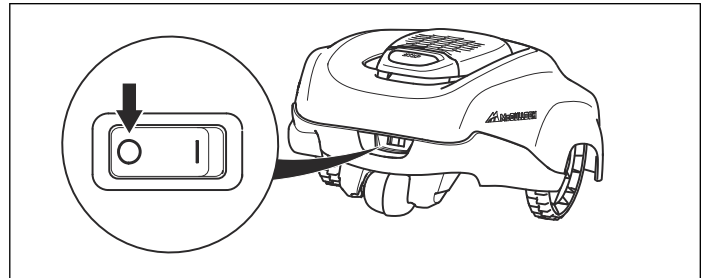
tikt bojāta uzlādes iekārta un/vai robotizētais zāles plāvējs. Tā vietā atveriet vāku un pirms robotizētā zāles plāvēja pacelšanas vispirms izvelciet to no uzlādes iekārtas.

Tehniskā apkope



BRĪDINĀJUMS! Kad robotizētais zāles plāvējs ir apgāzts otrādi, galvenajam slēdzim vienmēr ir jābūt pārslēgtam pozīcijā 0.

Veicot darbu pie zāles plāvēja šasijas, piemēram, tīrot vai nomainot asmeņus, galvenajam slēdzim vienmēr ir jābūt pārslēgtam pozīcijā 0.



- Pārbaudiet robotizēto zāles plāvēju katru nedēļu un nomainiet visas bojātās vai nodilušās detaļas.
- Rūpīgi pārbaudiet, vai asmeņi un asmeņu diski nav bojāti. Pārbaudiet arī to, vai asmeņi var brīvi rotēt. Ja nepieciešams, vienlaicīgi nomainiet visus asmeņus un skrūves, lai rotējošās daļas būtu balansētas. Skatiet šeit: *Asmeņu nomainīšana par [#.] lpp 36*. Nomainībai vienmēr izmantojiet oriģinālos asmeņus un skrūves.



IEVĒROJIET! Nekādā gadījumā robotizētā zāles plāvēja tīrīšanai neizmantojiet augstspiediena mazgātāju vai pat tekošu ūdeni. Tīrīšanai nedrīkst izmantot šķīdinātājus.

Pērķona laikā

Lai mazinātu robotizētā zāles plāvēja un tā uzlādes iekārtas elektrisko detaļu bojājumu risku, ja pastāv pērķona negaisa risks, iesakām atvienot visus savienojumus ar uzlādes iekārtu (strāvas padeve, ierobežojošais vads un virzošie vadi).

1. Pārliedzieties, vai vadi ir apzīmēti ar komplektācijā iekļautajiem marķieriem, lai tos būtu vieglāk pievienot atkārtoti. Uzlādes stacijas savienojumi ir apzīmēti ar "R", "L" un "Guide".
2. Atvienojiet visus vadus.
3. Ja vairs nepastāv pērķona negaisa risks, pievienojiet visus vadus atkārtoti. Svarīgi, lai katrs vads tiktu pievienots istajā vietā.

Uzstādīšana

Prezentācija

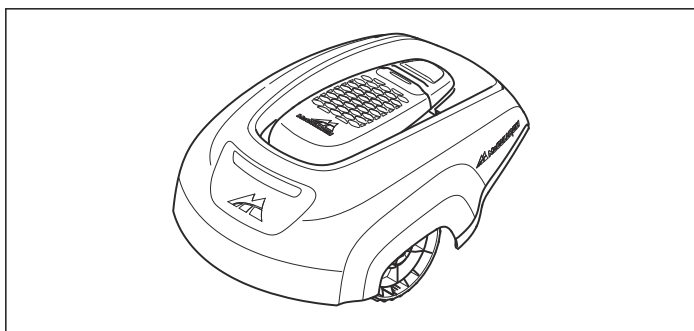
Šī nodaļa ietver informāciju, kuru ir svarīgi zināt, kad plānojat uzstādīšanu.

Pirms uzstādīšanas sākšanas noskaidrojiet, kas ir iekļauts iepakojumā.

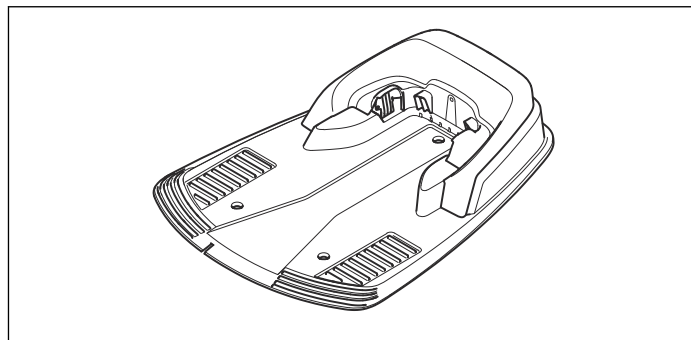
	McCULLOCH ROB R600	McCULLOCH ROB R1000
Robotizētais zāles plāvējs	√	√
Uzlādes stacija	√	√
Barošanas bloks	√	√
Loka vads	150 m	200 m
Zemsprieguma kabelis	√	√
Tapas	200 gab.	400 gab.
Savienotāji	3 gab.	3 gab.
Uzlādes iekārtas skrūves	3 gab.	3 gab.
Stieņatslēga	√	√
Mērierīce	√	√
Savienotājskavas	5 gab.	5 gab.
Lietotāja rokasgrāmata un īsā pamācība	√	√
Papildu asmeņi	3 gab.	3 gab.
Brīdinājuma uzlīme	√	√
Kabeļu marķieri	√	√

Lai uzstādītu robotizēto zāles plāvēju, ir nepieciešami četri galvenie komponenti.

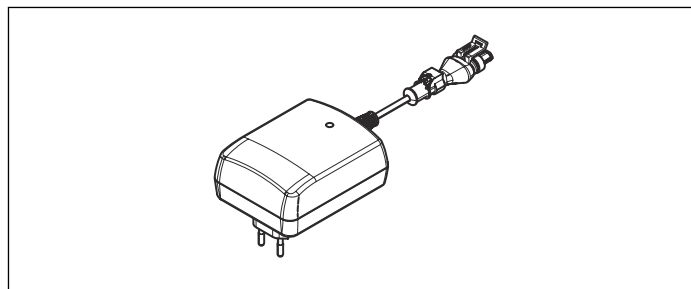
1. Robotizētais zāles plāvējs, kas plauj zālienu izvēles veida rakstā. Robotizētais zāles plāvējs tiek darbināts ar akumulatoru, kam nav nepieciešama apkope.



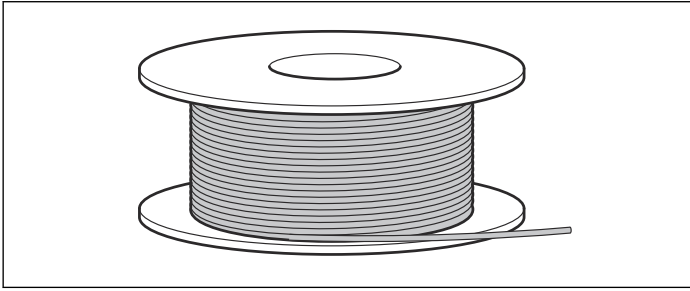
2. Uzlādes iekārta, kurā robotizētais zāles plāvējs atgriežas, kad akumulatora uzlādes līmenis ir pārāk zems.



3. Barošanas bloks, kurš ir savienots ar uzlādes iekārtu un 100–240 V sienas kontaktligzdu. Barošanas bloks ir savienots ar sienas kontaktligzdu un uzlādes iekārtu, izmantojot 10 m garu zemsprieguma kabeli. Nevienu barošanas bloka daļu nedrīkst mainīt vai pārveidot. Piemēram, zemsprieguma kabeli nedrīkst ne saīsināt, ne pagarināt. Kā papildaprīkojums ir pieejami 3 m vai 20 m gari zemsprieguma kabeli.



4. Loka vads, kas izklāts lokā ap robotizētā zāles plāvēja darba zonu. Loka vads ir izklāts gar zāliena malām un apkārt objektiem un augiem, lai robotizētais zāles plāvējs nevarētu uzbraukt tiem virsū vai sadurties ar tiem. Loka vads tiek izmantots gan kā ierobežojošais vads, gan palīgvads.

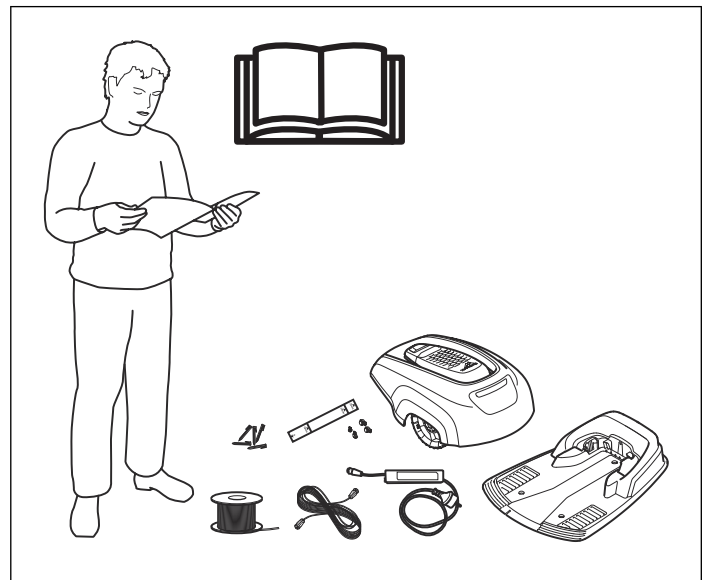


Uzstādīšanai paredzētais loka vads ir 150 m garš modelim ROB R600 un 200 m garš modelim ROB R1000. Ja tas nav pietiekami garš, ir iespējams iegādāties papildu loka vadu un salaist kopā ar esošo loka vadu, izmantojot oriģinālo savienotāju.

Maksimālais atļautais ierobežojošā vada garums ir 400 m.

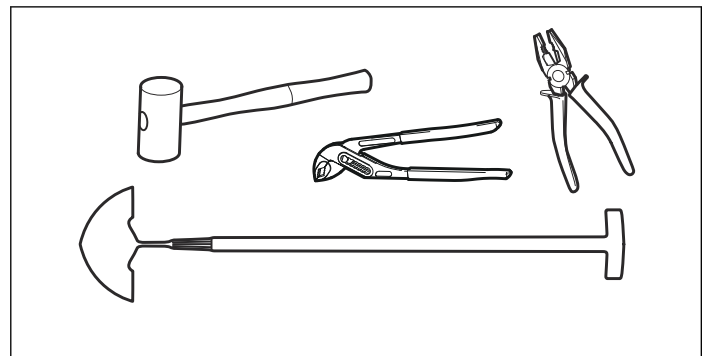
Sagatavošanās

1. Ja zālājs darba zonā ir vairāk nekā 10 cm augsts, nopļaujiet to ar parastu zāles plāvēju. Pēc tam savāciet zāli.
2. Pirms uzstādīšanas rūpīgi izlasiet visas veicamās darbības.
3. Pārbaudiet, vai komplektācijā ir iekļautas visas uzstādīšanai nepieciešamās detaļas. Skaitļi iekavās apzīmē detaļas attēlu sadaļā Izstrādājuma pārskats.
 - Robotizētais zāles plāvējs
 - Uzlādes iekārta (6)
 - Ierobežojošā vada un virzošā vada loka vads (16)
 - Barošanas bloks (20)
 - Zemsprieguma kabelis (17)
 - Skavas (21)
 - Savienotājs loka vada savienošanai ar uzlādes iekārtu (18)
 - Uzlādes iekārtas skrūves (19)
 - Mērierīce (22)
 - Loka vada savienotājapskavas (23)
 - Kabeļu marķieri (24)



Uzstādīšanas laikā būs nepieciešami arī tālāk norādītie priekšmeti.

- Āmurs/plastmasas sitnis vienkāršākai skavu ievietošanai zemē.
- Kombinētās knaibles ierobežojošā vada nogriešanai un savienotāju saspiešanai kopā.
- Gumijas knaibles (savienotāju saspiešanai).
- Malu apgriešanas ierīce/taisnā lāpsta gadījumam, ja ierobežojošais vads ir jāierok.



Uzlādes iekārta

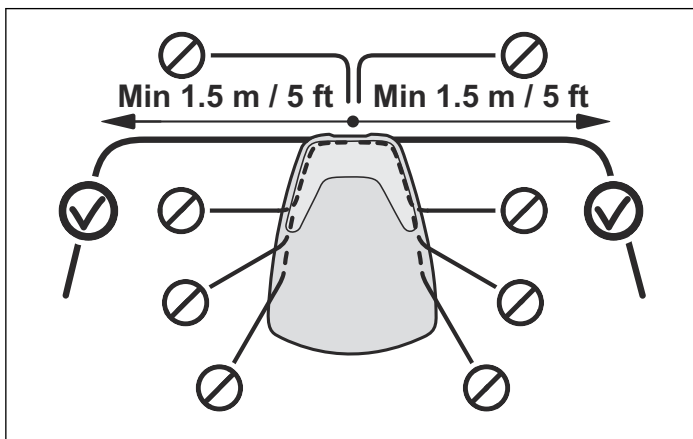
Uzlādes stacijai ir 3 funkcijas:

- sūtīt kontrolsignālus gar ierobežojošo vadu;
- sūtīt kontrolsignālus palīgvadā, lai robotizētais zāles plāvējs varētu atrast uzlādes iekārtu;
- uzlādēt robotizētā zāles plāvēja akumulatoru.

Labākā uzlādes stacijas atrašanās vieta

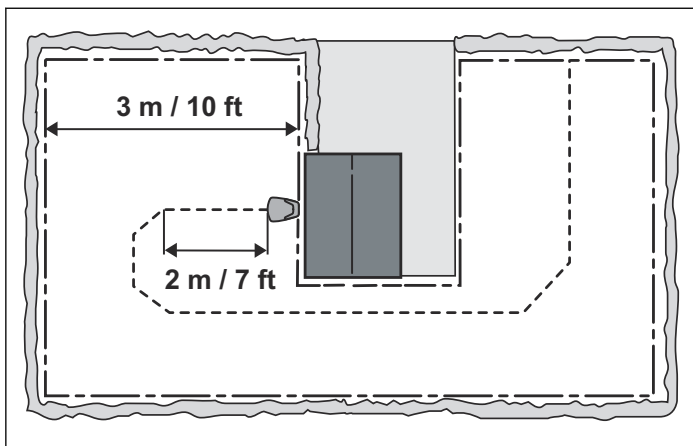
Nosakot labāko uzlādes stacijas atrašanās vietu, ņemiet vērā tālāk minētos aspektus:

- Nodrošiniet 3 m brīvu vietu uzlādes stacijas priekšpusē.
- Nodrošiniet, ka ierobežojošo vadu var izstiept vismaz 1,5 m pa labi un pa kreisi no uzlādes stacijas.



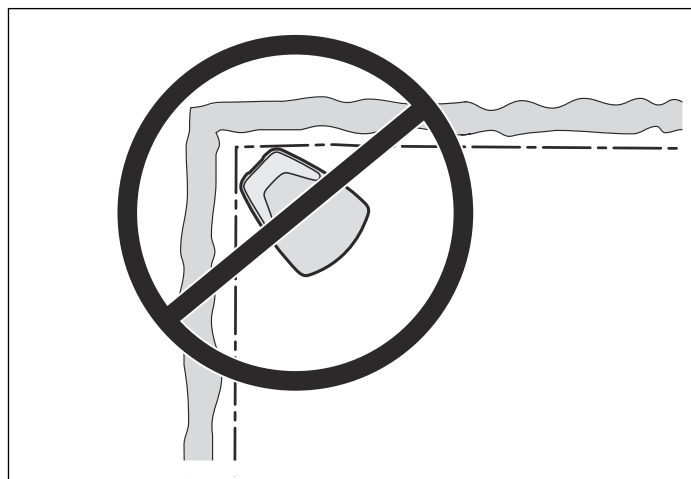
- Tai ir jāatrodas kontaktligzdas tuvumā. Komplektā iekļautais zemsprieguma kabelis ir 10 m garš. Varat iegādāties 3 metrus un 20 metrus garu zemsprieguma kabeli kā piederumu. Lai iegūtu plašāku informāciju, sazinieties ar vietējo McCULLOCH pārstāvi.
- Līdzena virsma, uz kuras novietot uzlādes iekārtu.
- Aizsardzība pret ūdens šļakatām, piemēram, no apūdeņošanas.
- Aizsardzība pret tiešiem saules stariem.
- Darba zonā ar nogāzi novietojiet iekārtu zemākajā vietā
- Iespējama prasība noslēpt uzlādes iekārtu no nepiederošām personām.

Uzlādes iekārta ir jānovieto ar brīvu vietu tās priekšpusē (vismaz 3 m). To ieteicams novietot arī darba zonas centrā, lai robotizētajam zāles plāvējam būtu vieglāk nokļūt visās darba zonas zonās. Izvelciet palīgvadu vismaz 2 m garumā no plāksnes priekšējās malas.

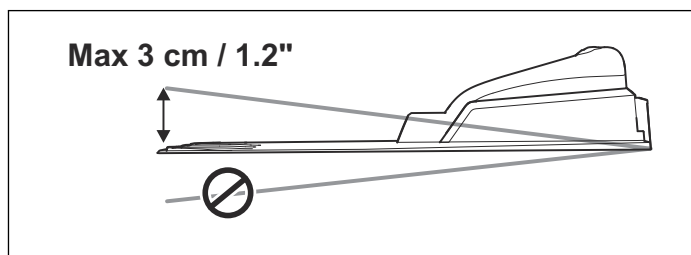


Nenovietojiet uzlādes iekārtu darba zonā norobežotās vietās. Ierobežojošajam vadam jābūt taisnam, vismaz 1,5 m garam, tam jāstiepjas pa labi un pa kreisi no uzlādes stacijas. Vadam ir jābūt taisni izstieptam no uzlādes iekārtas aizmugurējās daļas. Ja novietosit uzlādes iekārtu jebkurā citā vietā, robotizētais zāles plāvējs ievietosies uzlādes iekārtā sānis, un tam būs grūti pievienoties iekārtai.

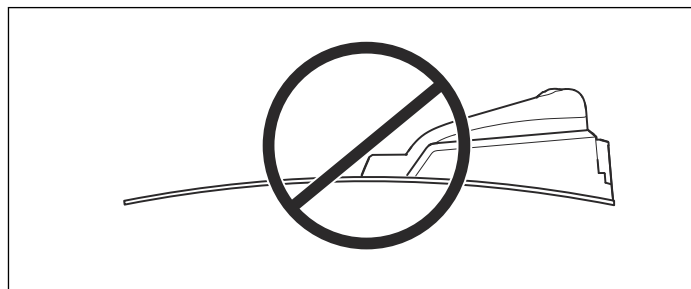
Nenovietojiet uzlādes iekārtu darba zonas stūrī. Ierobežojošajam vadam jābūt taisnam, vismaz 1,5 m garam, tam jāstiepjas pa labi un pa kreisi no uzlādes stacijas.



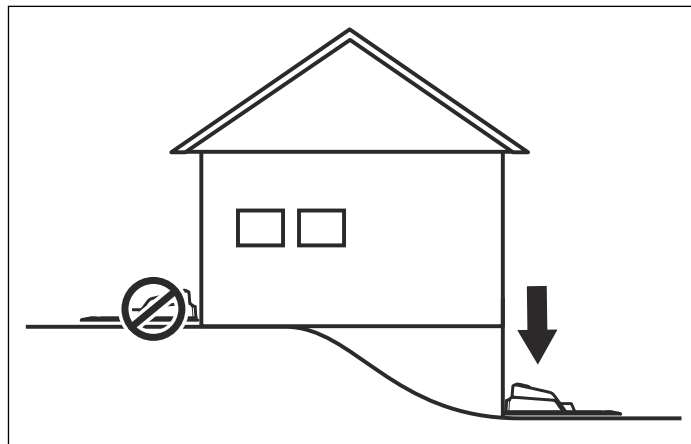
Uzlādes iekārtai ir jāatrodas uz līdzenas virsmas. Uzlādes iekārtas priekšgalam jābūt ne vairāk kā 3 cm augstāk nekā otram galam. Uzlādes iekārtas priekšgals nedrīkst atrasties zemāk par otru galu.



Uzlādes iekārtu nedrīkst novietot tā, ka tiek saliekta tās pamatplāksne.

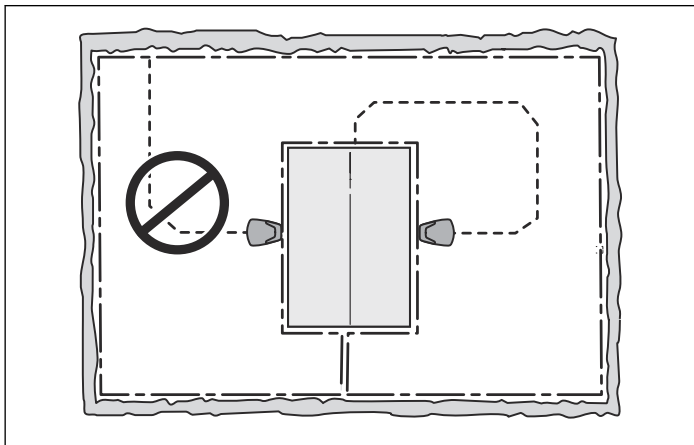


Ja uzstādīšana tiek veikta darba zonā ar stāvu nogāzi (piemēram, apkārt mājai, kas atrodas kalnā), uzlādes iekārta jānovieto nogāzes lejasdaļā. Tādējādi robotizētajam zāles plāvējam būs vieglāk sekot palīgvadam uz uzlādes iekārtu.



Uzlādes iekārtu nevajadzētu novietot uz salas, jo tas ierobežo palīgvada optimālu izvietošanu. Ja uzlādes iekārta ir jānovieto uz salas, virzošajam vadam arī ir jābūt

savienotam ar salu. Plašāku informāciju par salām skatiet sadaļā *Robežas darba zonā par [#.] lpp 15.*



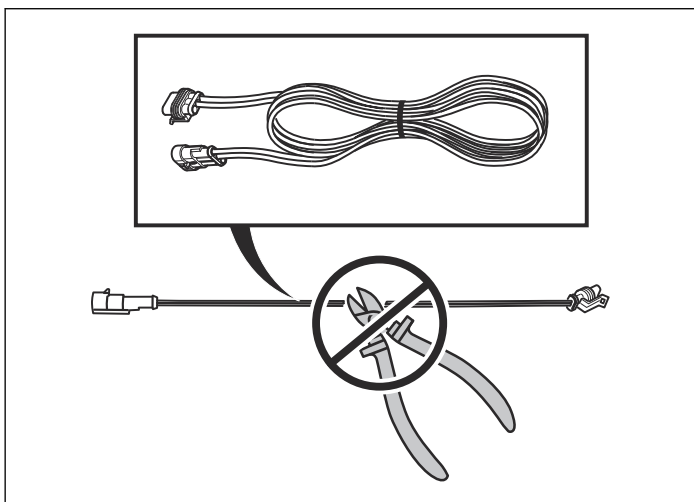
Barošanas bloka pievienošana

Nosakot labāko barošanas bloka atrašanās vietu, ņemiet vērā tālāk norādītos aspektus.

- Tuvu uzlādes stacijai.
- Aizsardzība pret lietu.
- Aizsardzība pret tiešiem saules stariem.

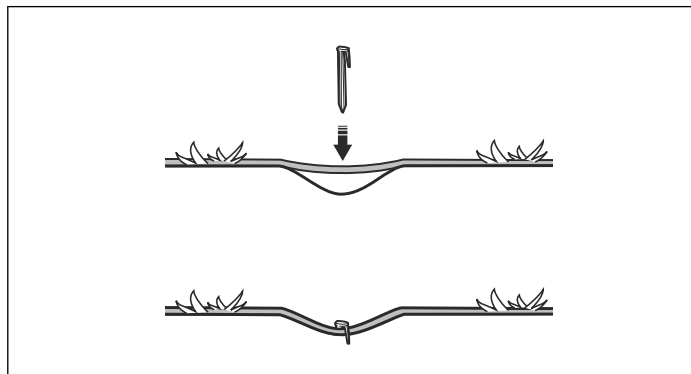
Ja barošanas bloks ir pieslēgts strāvas kontaktligzdai ārpus telpām, tam jābūt piemērotai izmantošanai ārpus telpām.

Nevienu barošanas bloka daļu nedrīkst mainīt vai pārveidot. Piemēram, zemsprieguma kabeli nedrīkst ne saīsināt, ne pagarināt. Kā papildaprīkojums ir pieejami 3 m vai 20 m gari zemsprieguma kabeli.

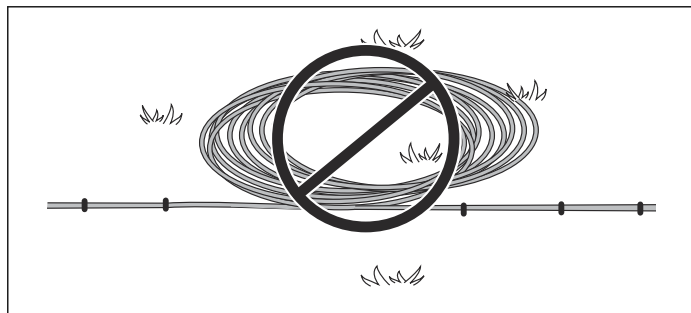


Zemsprieguma kabeli var novietot šķērseniski darba zonai. Zemsprieguma kabelim jābūt saskavotam vai apraktam, un pļaušanas augstumam jābūt tādā, lai asmeņi uz asmeņu diska nekad nesaskartos ar zemsprieguma kabeli.

Zemsprieguma kabelim ir jābūt izklātam zemē un nostiprinātam ar tapām. Kabelim ir jābūt izklātam tuvu pie zemes, lai tas netiktu pārgriezts, pirms tas apaug ar zāles saknēm.



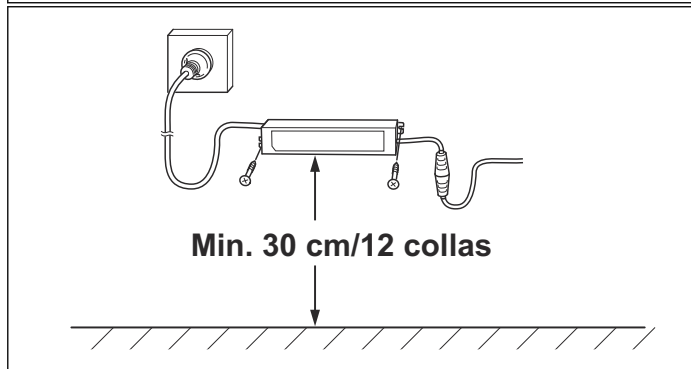
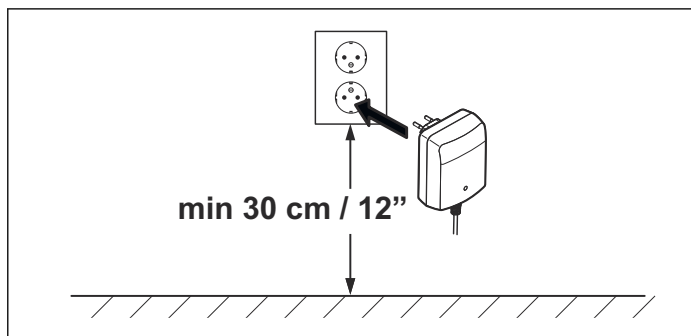
Zemsprieguma kabeli nedrīkst glabāt spolē vai zem uzlādes stacijas pamatplāksnes, lai netiktu traucēti uzlādes stacijas signāli.



Barošanas bloks ir jānovieto labi vēdinātā vietā, un to nevar pakļaut tiešu saules staru iedarbībai. Barošanas blokam ir jāatrodas zem jumta.

Pievienojot barošanas bloku sienas kontaktligzdai, ieteicams izmantot zemes slēguma slēdzi.

Ja barošanas bloku nevar iespraust tieši sienas kontaktligzdā, nekādā gadījumā neuzstādiet barošanas bloku augstumā, kur tas var tikt iegremdēts ūdenī (vismaz 30 cm no zemes). Aizliegts uzstādīt barošanas bloku uz zemes.



BRĪDINĀJUMS! Nevienu barošanas bloka daļu nekādos apstākļos nedrīkst mainīt vai pārveidot.

Zemsprieguma kabeli nedrīkst ne saīsināt, ne pagarināt.



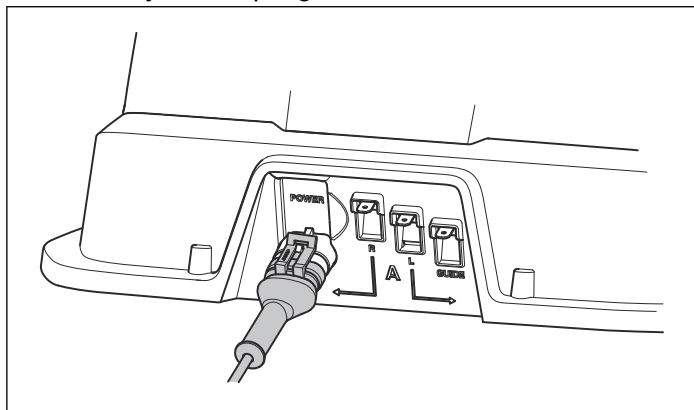
IEVĒROJIET! Novietojiet zemsprieguma kabeli tā, lai asmeņi uz asmeņu diska nekad ar to nesaskartos.



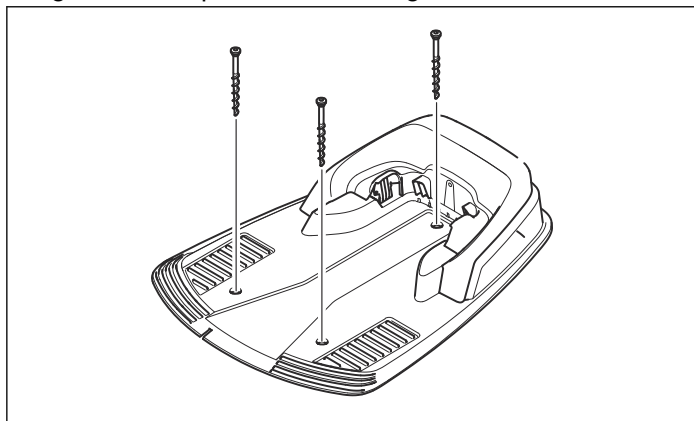
IEVĒROJIET! Lai atvienotu uzlādes iekārtu, piemēram, pirms loka vada tīrīšanas vai labošanas, izmantojiet kontaktdakšu.

Uzlādes stacijas uzstādīšana un pievienošana

1. Novietojiet uzlādes iekārtu šim nolūkam piemērotā vietā.
2. Savienojiet zemsprieguma kabeli ar uzlādes iekārtu.



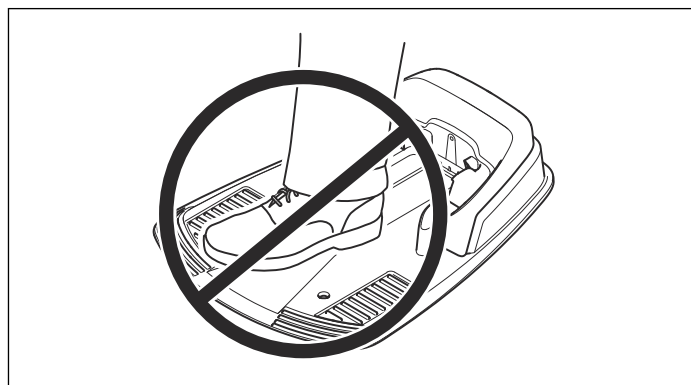
3. Ievietojiet barošanas bloka strāvas kabeli 100-240 V sienas kontaktligzdā. Ja barošanas bloks ir pieslēgts strāvas kontaktligzdai ārpus telpām, tam jābūt piemērotam izmantošanai ārpus telpām.
4. Nostipriniet uzlādes iekārtu uz zemes, izmantojot tam paredzētās skrūves. Pārlicinieties, vai skrūves gremdurbī ir pieskrūvētas līdz galam.



IEVĒROJIET! Pamata plāksnē nedrīkst izveidot papildu atveres. Pamata plāksnes nostiprināšanai pie zemes drīkst izmantot tikai esošās atveres.



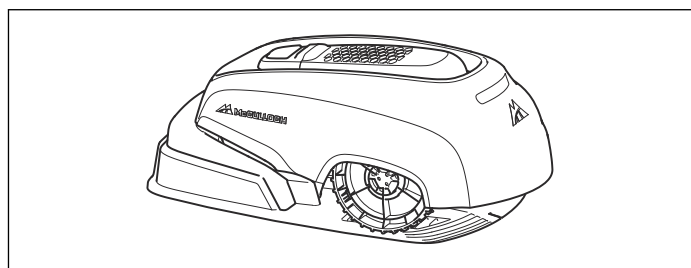
IEVĒROJIET! Nestaigājiet pa uzlādes iekārtas pamatplāksni.



Akumulatora uzlāde

Līdzko uzlādes stacija ir pievienota, robotizēto zāles plāvēju var uzlādēt. Pārslēdziet galveno slēdzi pozīcijā 1.

Kamēr izklājat ierobežojošo vadu un paļāvigu, ievietojiet robotizēto zāles plāvēju uzlādes iekārtā, lai uzlādētu tā akumulatoru.



Ja akumulators ir tukšs, ir nepieciešamas apmēram 80 līdz 100 minūtes, lai to uzlādētu pilnībā.

Ievērojiet: Robotizēto zāles plāvēju nevar izmantot, pirms nav pabeigta uzstādīšana.

Ierobežojošais vads

Ierobežojošais vads ir jāuzstāda atbilstoši norādījumiem.

Ierobežojošo vadu var uzstādīt vienā no šādiem veidiem:

- Nostipriniet vadu ar tapām pie zemes.

Ierobežojošo vadu ieteicams pieskavot, ja dažu pirmo darbības nedēļu laikā vēlaties regulēt ierobežojošo loku. Pēc dažām nedēļām virs vada būs izaugusi zāle, un tas vairs nebūs redzams. Veicot uzstādīšanu, izmantojiet āmuru/plastmasas āmuru un tapas, kas iekļautas komplektācijā.

- Ierociet vadu.

Ieteicams ierakt ierobežojošo vadu, ja vēlaties veikt zāliena ventilēšanu. Ja nepieciešams, abas metodes var apvienot tā, ka daļa ierobežojošā vada tiek nostiprināta ar tapām un otra daļa tiek ierakta. Vadu varat aprakt, izmantojot, piemēram, malu apgriešanas ierīci vai taisnu lāpstu. Pārlicinieties, vai ierobežojošais vads atrodas vismaz 1 cm, bet ne vairāk kā 20 cm dziļi zemē.

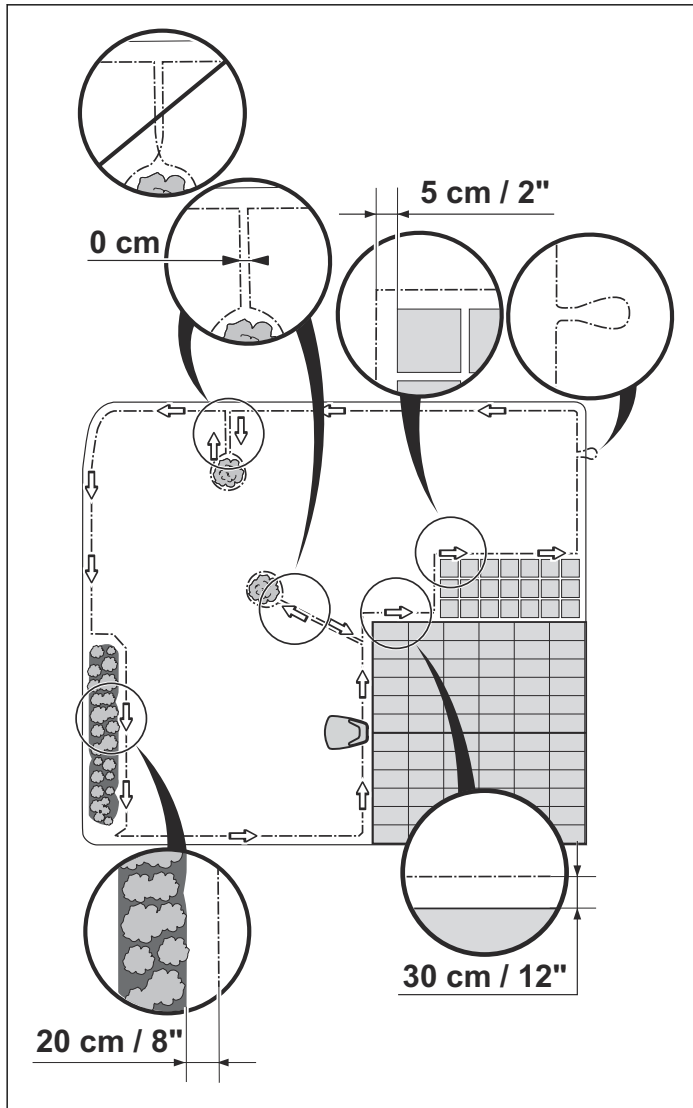
Plānojiet, kur ieklāt ierobežojošo vadu.

Novietojiet ierobežojošo vadu, ņemot vērā tālāk minēto.

- Robotizētā zāles plāvēja darba zonā tiek izveidots loks. Drīkst izmantot tikai oriģinālo ierobežojošo vadu. Tas ir īpaši izstrādāts, lai izturētu mitrumu no zemes, kas varētu viegli sabojāt citus vadus.

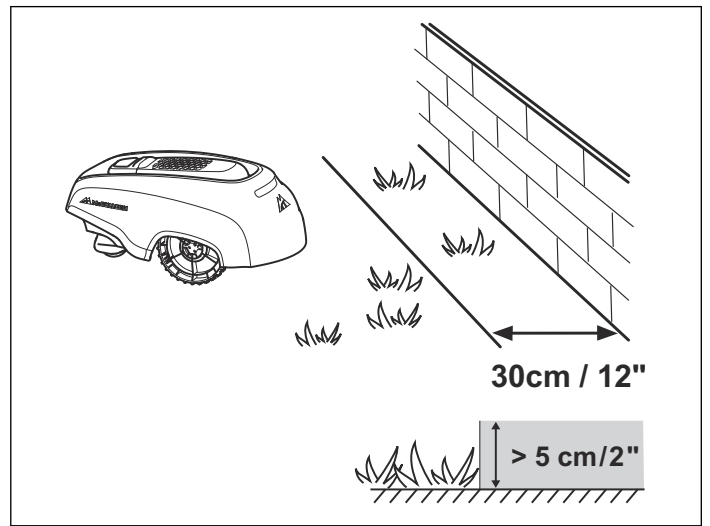
- Robotizētais zāles pļāvējs nevienā darba zonas vietā nedosies tālāk par 15 m no vada.
- 400Kopējais ierobežojošā vada garums nedrīkst pārsniegt 400 m.
- Ir pieejams aptuveni 20 cm garš papildu vads, kuram virzošais vads tiks pievienots vēlāk. Skatiet šeit: *Ierobežojošā vada izklāšana par [#.] lpp 17.*

Atkarībā no tā, kas atrodas darba zonas tuvumā, ierobežojošajam vadam ir jābūt novietotam dažādos attālumos no šķēršļiem. Zemāk redzamajā attēlā ir norādīts, kā ierobežojošais vads jāiekļāj darba zonā un ap šķēršļiem. Lai noteiktu vajadzīgo attālumu, izmantojiet komplektācijā iekļauto mērinstrumentu (skatiet *Pārskats par izstrādājumu par [#.] lpp 5*).



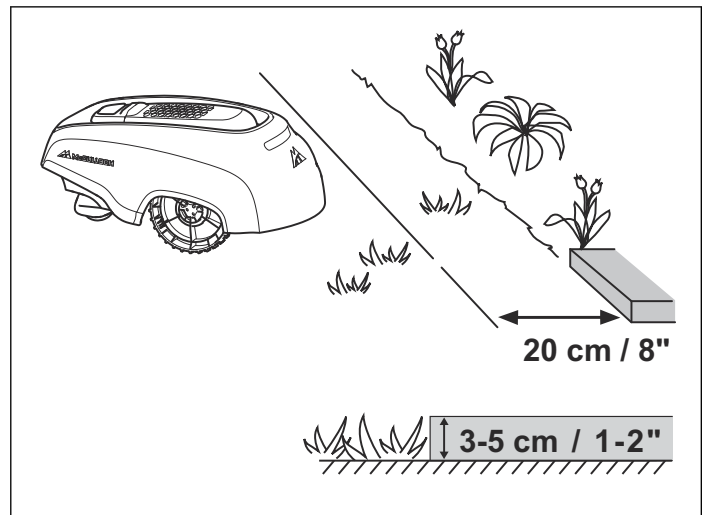
Darba zonas robežas

Ja darba zonas malā atrodas augsts šķērslis (5 cm vai augstāks), piemēram, siena vai žogs, ierobežojošais vads ir jānovieto 30 cm attālumā no šķēršļa. Tas pasargās robotizēto zāles pļāvēju no sadursmes ar šķērslī un samazinās korpusa nodilumu.



Aptuveni 20 cm ap fiksētu šķērslī pļaušana netiks veikta.

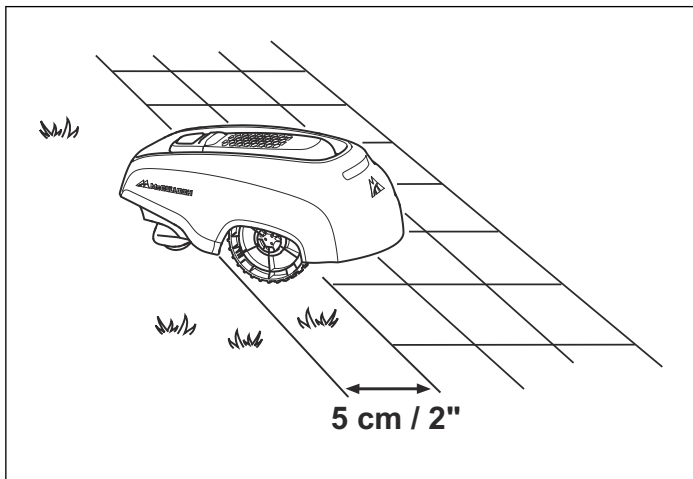
Ja darba zona robežojas ar nelielu padziļinājumu, piemēram, puķu dobi, nelielu paaugstinājumu vai zemu apmali (3–5 cm), ierobežojošais vads darba zonā ir jāizklāj 20 cm attālumā no šī objekta. Tādējādi tiks novērsta zāles pļāvēja riteņu iebraukšana grāvī vai uzbraukšana uz apmales.



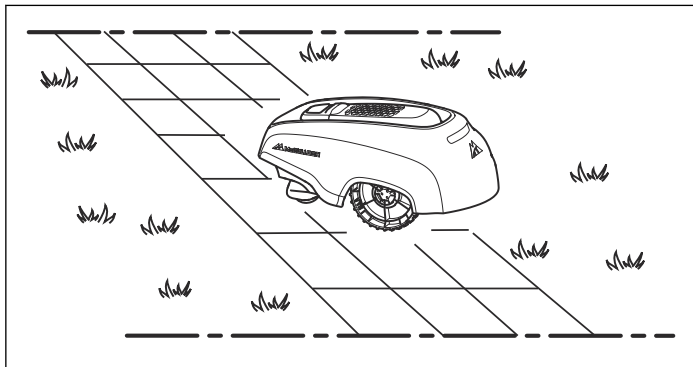
Zāle aptuveni 12 cm attālumā no grāvja/apmales netiks nopļauta.

Ja darba zona robežojas ar bruģakmens celiņu vai līdzīgu objektu, kas ir vienā līmenī ar zālienu (+/-1 cm), robotizētais zāles pļāvējs drīkst nedaudz uzbraukt uz celiņa. Tādā gadījumā ierobežojošais vads ir jāizklāj 5 cm attālumā no celiņa malas.

Visa zāle gar ietvju malām tiks nopļauta.

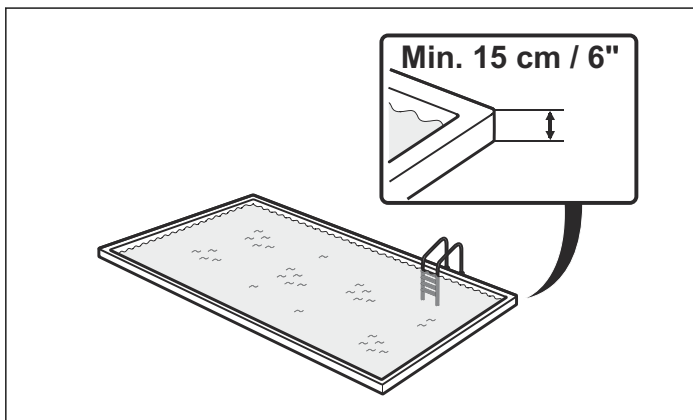


Ja darba zona ir sadalīta ar bruģakmens celiņu, kas ir vienā līmenī ar zālienu, robotizētajam zāles plāvējam var ļaut nedaudz uzbraukt uz celiņa. Vislabāk būtu ierobežojošo vadu novietot zem bruģakmens. Ierobežojošo vadu var arī novietot bruģakmens savienojumu vietās. Akmeņiem ir jābūt vienā līmenī ar zālienu, lai izvairītos no robotizētā zāles plāvēja pārmērīga nodiluma.



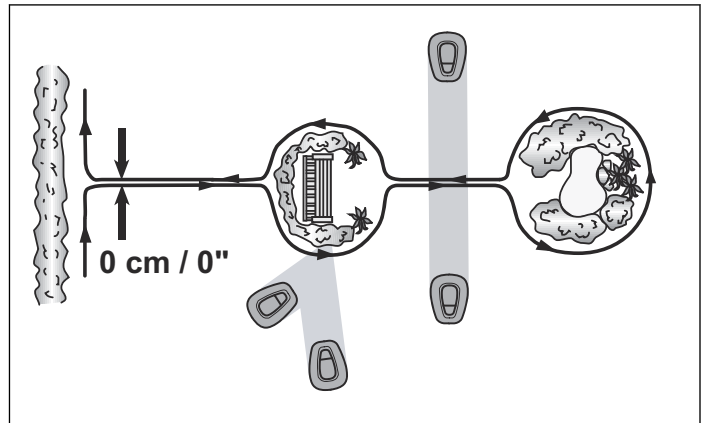
⚠ IEVĒROJIET! Robotizēto zāles plāvēju nedrīkst lietot uz grants, mulčas un līdzīgiem materiāliem, kas var sabojāt asmeņus.

⚠ IEVĒROJIET! Ja darba zonas tuvumā atrodas ūdenstilpnes, slīpas virsmas, kraujas vai koplietošanas ceļš, ierobežojošais vads ir jāpapildina ar apmali vai ko līdzīgu. Tai ir jābūt vismaz 15 cm augstai. Tādējādi robotizētais zāles plāvējs nekādā gadījumā neizbrauks ārpus darba zonas.



Robežas darba zonā

Izmantojiet ierobežojošo vadu, lai norobežotu apgabalu darba zonā — izveidojiet salas ap šķēršļiem, kuri ir neizturīgi pret sadursmēm, piemēram, puķu dobēm, krūmiem un strūklakām.

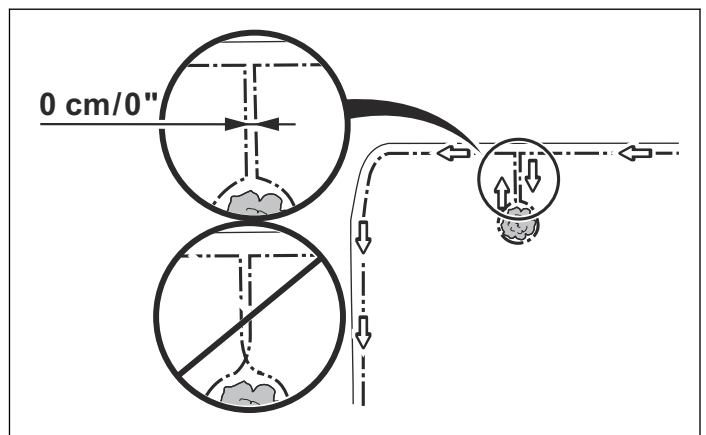


Ja šķēršļi ir izturīgi pret sadursmēm (piemēram, koki un krūmi, kuru augstums pārsniedz 15 cm), tie nav jānorobežo ar ierobežojošo vadu. Ja robotizētais zāles plāvējs saskarsies ar šāda veida šķēršli, tas pagriezīsies.

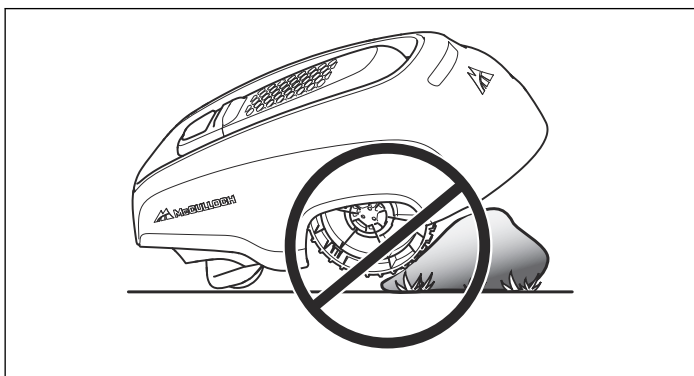
Lai darbs tiktu veikts rūpīgi un klusi, ieteicams nošķirt visus fiksētos objektus darba zonā un ap to.

Izlieciet vadus līdz apgabalam, kuru vēlaties norobežot, un ap to, un pēc tam atgriezieties atpakaļ pa to pašu ceļu. Ja izmantojat tapas, atpakaļceļā vads ir jānovieto zem tām pašām tapām. Kad ierobežojošais vads uz saliņu un no tās tiek novietots tuvu kopā, robotizētais zāles plāvējs var pārbraukt pāri vadam.

ievērojiet: Ierobežojošais vads nedrīkst krustoties pa ceļam uz salu un no tās.



Ieslīpi šķēršļi, piemēram, akmeņi vai lieli koki ar izvirzītām saknēm, ir jānorobežo ar salu vai jānoņem. Pretējā gadījumā robotizētais zāles plāvējs var uzslīdēt uz šāda šķēršļa, kas var radīt asmeņu bojājumus vai zāles plāvēja iesprūšanu.



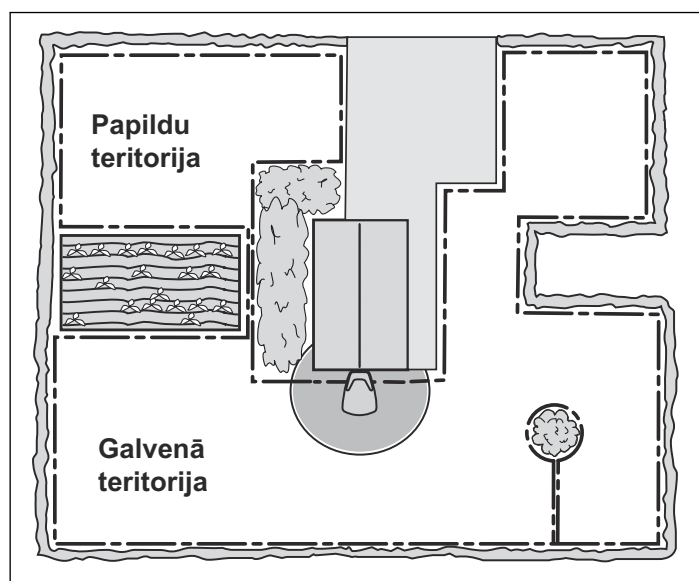
Nolīdziniet zālienu un parūpējieties, lai darba zonā nebūtu atveru/ieplaku. Tādējādi tiks novērsta ūdens uzkrājumu veidošanās spēcīga lietus laikā.

Papildu zonas

Ja darba zonā ir divas zonas, starp kurām robotizētajam zāles plāvējam ir grūti pārvietoties, iesakām izveidot papildu zonu. Šādi piemēri ir 25% slīpas virsmas vai eja, kas ir šaurāka par 60 cm. Tādā gadījumā novietojiet ierobežojošo vadu apkārt papildu zonai tā, lai tas veidotu salīņu ārpus galvenās darba zonas.

Ja zāle jāpļauj papildu zonā, robotizētais zāles plāvējs starp galveno un papildu zonu jāpārvieto manuāli. Ir jāizmanto *MAN* darbības režīms, jo robotizētais zāles plāvējs nevar pats nokļūt no papildu zonas pie uzlādes iekārtas. Sk. *Darbības atlase par [#.] lpp 32*. Šajā režīmā robotizētais zāles plāvējs nekad nemeklēs uzlādes iekārtu, bet pļaus, līdz akumulators būs izlādējies. Kad akumulators būs izlādējies, robotizētais zāles plāvējs apstāsies un displejā tiks parādīts ziņojums *Nepieciešama man. uzlāde*. Pēc tam novietojiet robotizēto zāles plāvēju uzlādes stacijā, lai uzlādētu akumulatoru.

Ievērojiet: Ja pēc uzlādes ir jānopļauj galvenā darba zona, pirms robotizētā zāles plāvēja ievietošanas uzlādes stacijā ir ieteicams pārslēgt to automātiskās darbības režīmā *AUTO*.



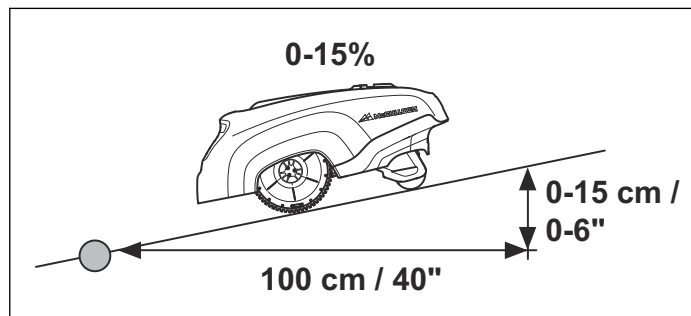
Ejas pļaušanas laikā

Ir ieteicams izvairīties no garām un šaurām ejām, kā arī no zonām, kuras ir šaurākas par 1,5–2 m. Pastāv iespēja, ka

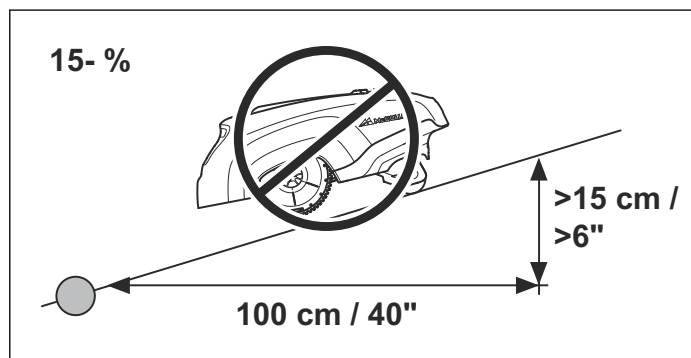
robotizētais zāles plāvējs ilgāku laiku paliks ejā vai zonā. Pēc tam zāliens izskatīsies saplacināts.

Slīpas virsmas

Ierobežojošo vadu var novietot uz slīpām virsmām, kuru slīpums ir mazāks par 15%.



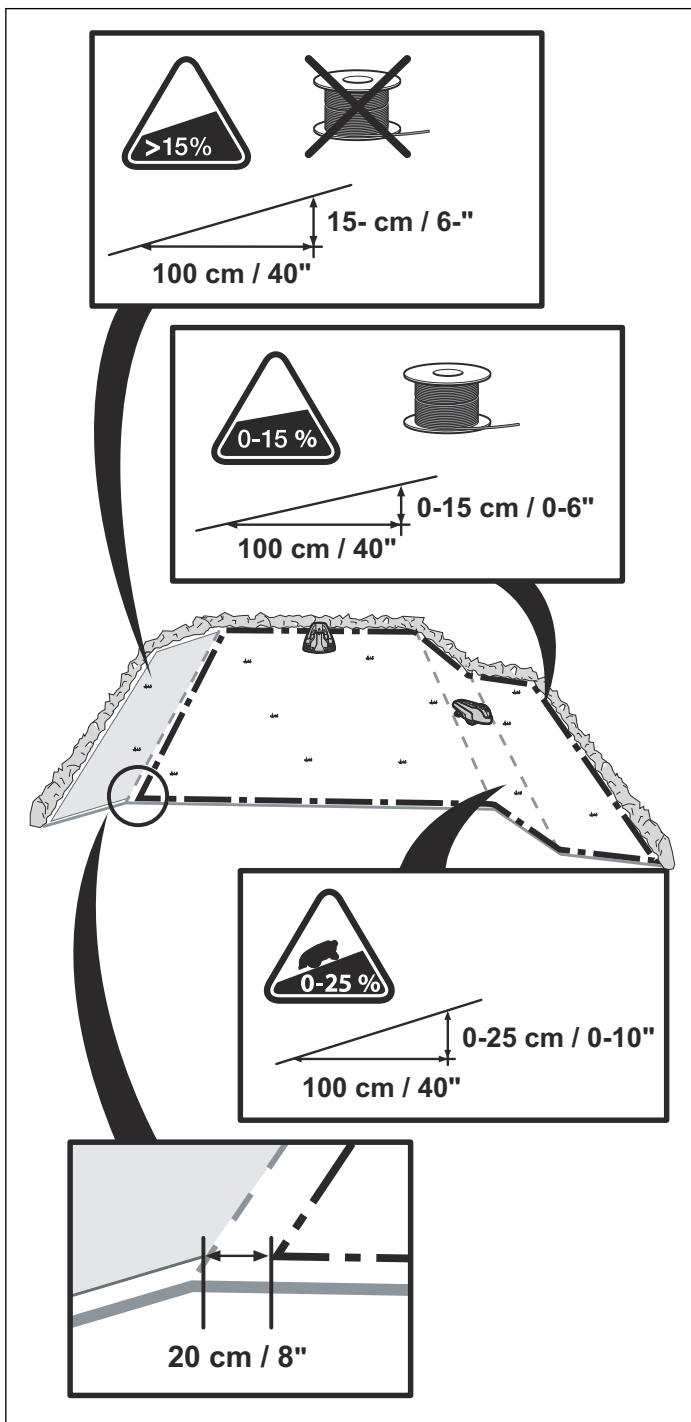
Ierobežojošo vadu nav ieteicams ieklāt ap slīpām virsmām, kas ir stāvākas par 15%. Pastāv risks, ka robotizētajam zāles plāvējam tur būs grūti apgriezties. Pēc tam zāles plāvējs apstāsies, un tajā tiks parādīts kļūdas ziņojums *Outside working area* (Ārpus darba zonas). Pastāv liels risks, ka mitros laikapstākļos riteņi var slīdēt pa mitro zāli.



Tomēr, ja ceļā ir šķērslis, ar kuru robotizētajam zāles plāvējam ir atļauta saskare, piemēram, žogs vai dzīvžogs, ierobežojošo vadu var novietot uz slīpas virsmas, kas ir stāvāka par 15%.

Robotizētais zāles plāvējs spēj pļaut zālāju, kurš kļūst līdz pat 25 cm stāvāks ik pēc metra (25%) darba zonā. Apgabali, kuri ir stāvāki, ir jānorobežo ar ierobežojošo vadu.

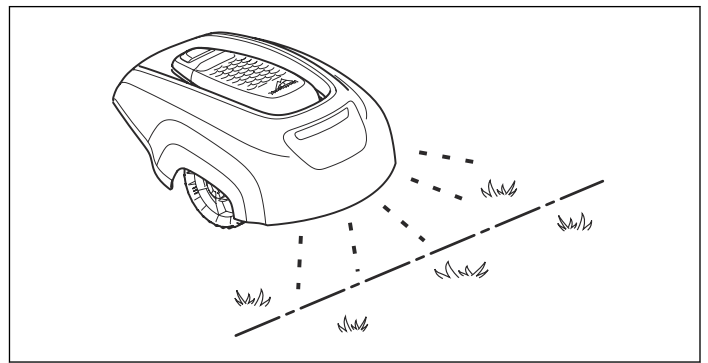
Ja darba zonas apgabala ārējā mala kļūst vairāk nekā 15 cm stāvāka ik pēc metra (15%), ierobežojošais vads ir jāizklāj aptuveni 20 cm attālumā no slīpuma malas uz līdzenas zemes.



Ierobežojošā vada izklāšana

Ja gatavojaties pieskavot ierobežojošo vadu, ievērojiet zemāk minēto:

- Izmantojot standarta zāles plāvēju vai trimeri, nopļaujiet zāli ļoti īsu tur, kur paredzēts ieklāt vadu. Tādējādi būs vieglāk izklāt vadu tuvu zemei un tiks samazināta iespēja, ka robotizētais zāles plāvējs var sagriezt vadu vai sabojāt vada izolāciju.
- Pārlicinieties, ka ierobežojošais vads ir izklāts tuvu zemei, un nostipriniet tapas cieši kopā. Kabelim ir jābūt izklātam tuvu pie zemes, lai tas netiktu pārgriezts pirms tas apaug ar zāles saknēm.
- Iesiet skavas zemē, izmantojot āmuru. Esiet uzmanīgs, veicot skavošanu, un pārlicinieties, ka vads nav zem sprieguma. Nelokiet vadu, veidojot asus līkumus.

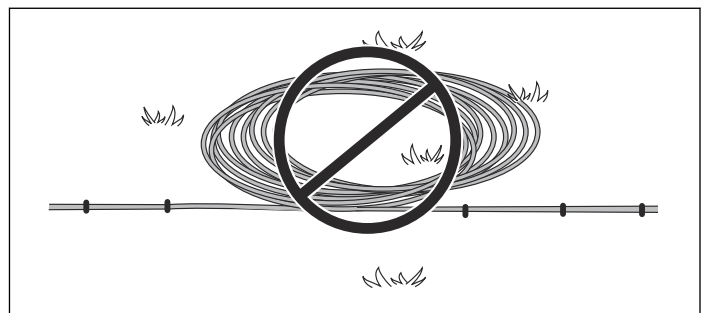


Ja gatavojaties ierakt ierobežojošo vadu, ievērojiet tālāk minēto:

- Pārlicinieties, vai ierobežojošais vads atrodas vismaz 1 cm, bet ne vairāk kā 20 cm dziļi zemē. Vadu varat ierakt, izmantojot, piemēram, malu apgriešanas ierīci vai taisnu lāpstu.

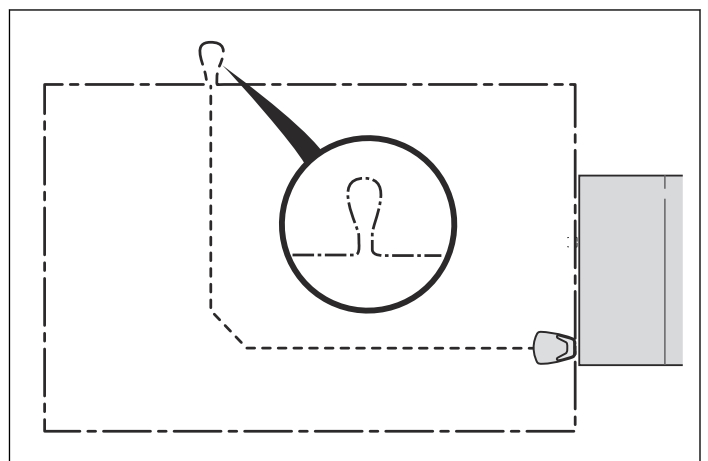
Izmantojiet komplektācijā iekļauto mērinstrumentu kā vadierīci, kad ieklājat ierobežojošo vadu. Tas jums palīdzēs viegli iestatīt pareizo attālumu starp ierobežojošo vadu un robežu/šķērsli. Mērinstruments nav cieši piestiprināts kastei.

Ievērojiet: Ārpus ierobežojošā vada papildu vadu nedrīkst novietot uz spoles. Tas var traucēt robotizētajam zāles plāvējam.



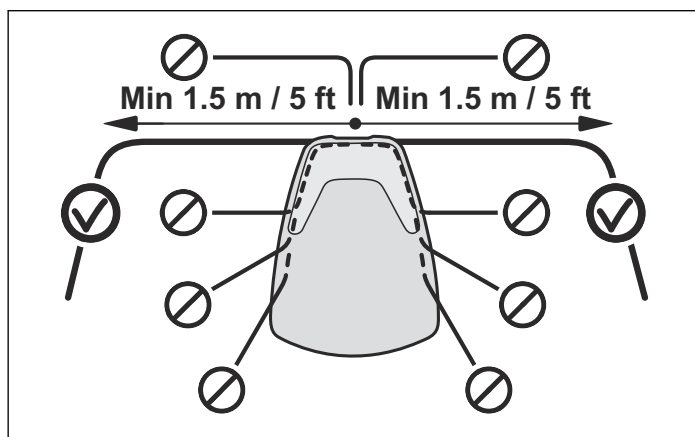
Cilpa virzošā vada pievienošanai

Lai atvieglotu virzošā vada pievienošanu ierobežojošajam vadam, iesakām izveidot loku ar aptuveni 20 cm papildu ierobežojošo vadu vietā, kur vēlāk tiks pievienots virzošais vads. Pirms ierobežojošā vada ieklāšanas būtu labi iepļānot, kur tiks novietots palīgvads. Skatiet šeit: *ierobežojošā vada izklāšana par [#.] lpp 17.*



Ierobežojošā vada izklāšana uzlādes iekārtas virzienā

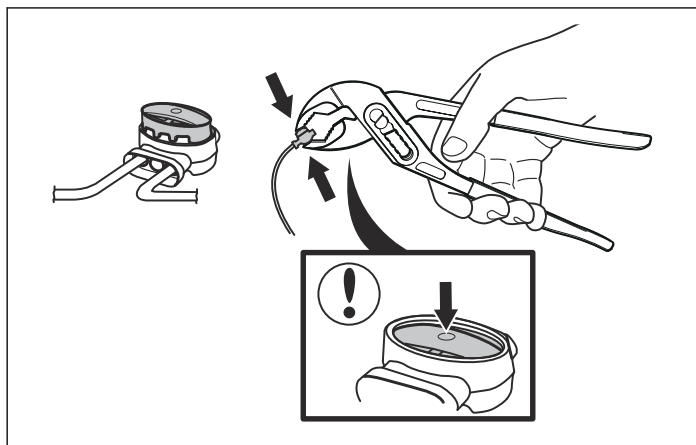
Ierobežojošo vadu ir jāizklāj uzlādes stacijas aizmugurējās daļas pusē, vismaz 1,5 m pa labi un pa kreisi no uzlādes stacijas. Ja izklāsit ierobežojošo vadu citādi, robotizētajam zāles plāvējam var būt grūti atrast uzlādes iekārtu.



Ierobežojošā vada pārlaidsavienojuma izveide

Izmantojiet oriģinālo savienotājskavu, ja ierobežojošais vads nav pietiekami garš un to nepieciešams salaist. Tas ir ūdensnecaurlaidīgs un garantē uzticamu elektrisko savienojumu.

Ievietojiet abus vadu galus savienotājskavā. Pārbaudiet, vai vadi ir pilnībā ievietoti savienotājskavā tā, lai gali ir redzami caur savienotājskavas otras puses caurredzamo daļu. Tagad pilnībā nospiediet pogu savienotājskavas augšpusē. Izmantojiet gumijas knaibles, lai pilnībā nospriestu pogu uz savienotājskavas.

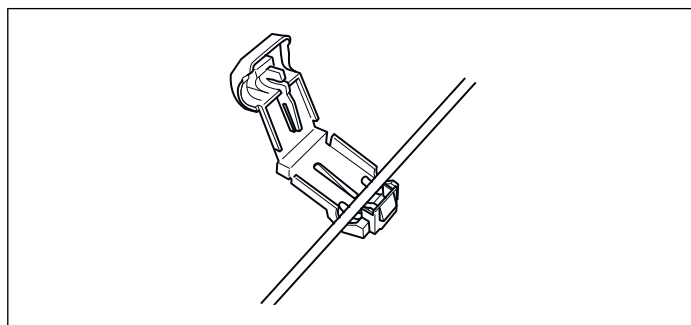


⚠ IEVĒROJIET! Savīti kabeli vai saskrūvēts spaiļu bloks, kas izolēts ar izolācijas lenti, nav apmierinošs savienojums. Augšnes mitruma nokļūšana uz vada var izraisīt oksidēšanās procesu un vēlāk radīt bojājumu shēmā.

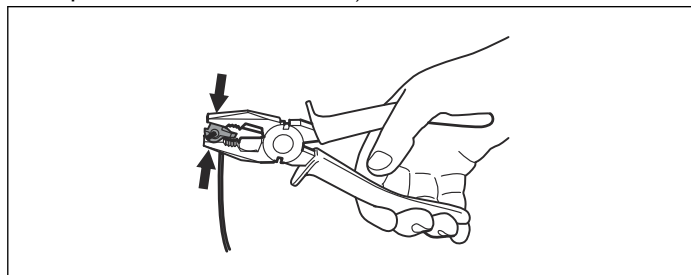
Ierobežojošā vada savienošana

Pievienojiet ierobežojošo vadu uzlādes iekārtai.

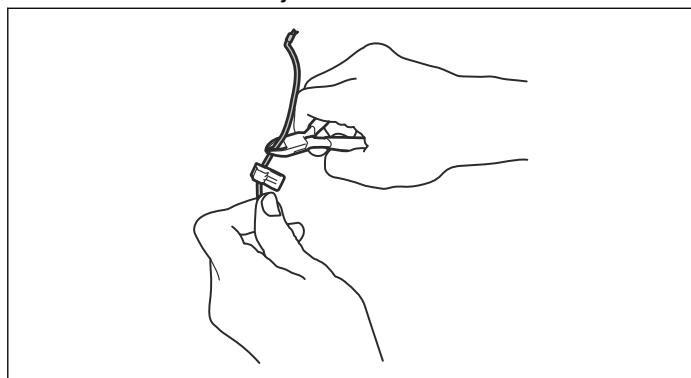
1. Atveriet savienotāju un ievietojiet vadu savienotāja satvērējā.



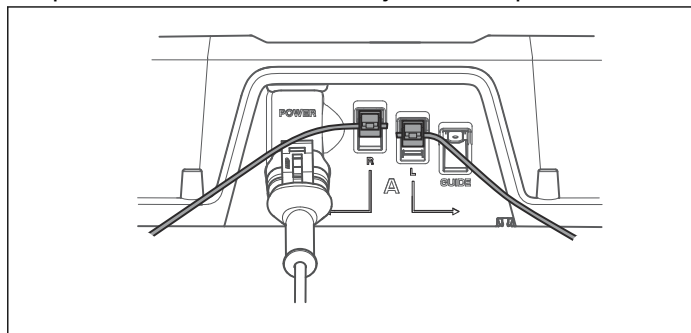
2. Ar knīpstangām saspiediet vienu savienotāju ar otru. Spiediet, līdz dzirdat klikšķi.



3. Nogrieziet atlikušo ierobežojošā vada daļu 1 vai 2 cm virs katra savienotāja.



4. Uzspiediet savienotāju uz metāla tapiņas. Uzspiediet savienotāju uz uzlādes iekārtas kontakttapiņas, kas apzīmēta ar L (pa kreisi) un R (pa labi). Rūpīgi pārliedzinieties, vai savienotājs ir uzlikts pareizi.



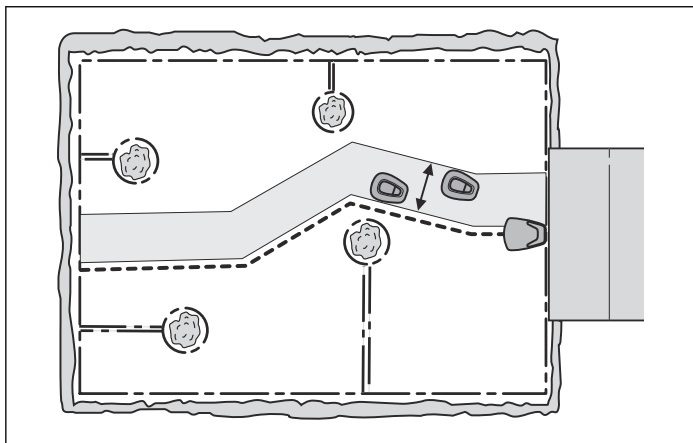
⚠ IEVĒROJIET! Savienotājam labajā pusē jābūt pievienotam labajai metāla kontakttapiņai uzlādes iekārtā, un kreisajam vadam ir jābūt pievienotam kreisajam savienotājam.

Virzošā vada uzstādīšana

Robotizētais zāles plāvējs izmanto palīgvadu, lai varētu atgriezties uzlādes iekārtā, un kā ceļvedi attālās dārza vietās.

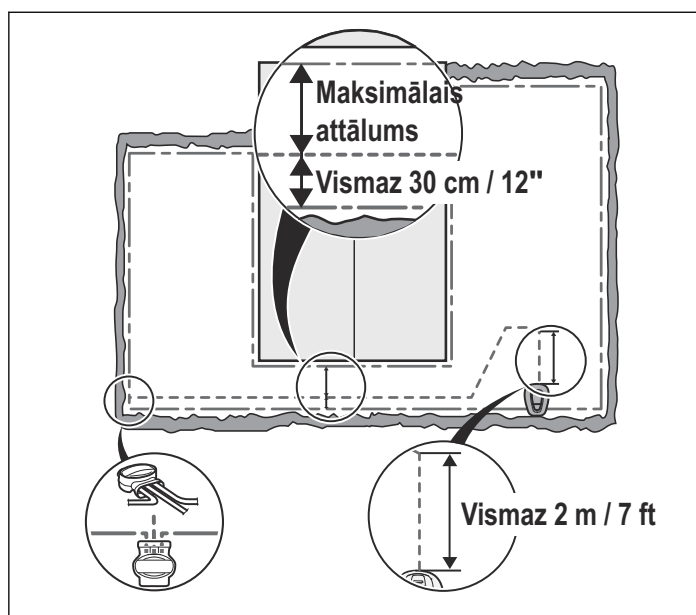
Gan ierobežojošajam vadam, gan palīgvadam tiek izmantots viens un tas pats kabeļu rullis.

Lai nodrošinātu vienmērīgu pļaušanu visā zālājā, robotizētais zāles pļāvējs var sekot palīgvadam no uzlādes iekārtas līdz vietai, kur palīgvads ir pievienots ierobežojošajam vadam, un sākt pļaušanu tur. Atkarībā no dārza izvietojuma ir ieteicams regulēt to, cik bieži robotizētajam zāles pļāvējam ir jāseko palīgvadam no uzlādes iekārtas. Skatiet *Atliktais starts, tikai ROB R600 par [#.] lpp 28* (ROB R600) vai *Attiecība par [#.] lpp 25* (ROB R1000).



Robotizētais zāles pļāvējs pārvietojas dažādā attālumā no palīgvada, lai mazinātu iespēju, ka ceļā uz un no uzlādes iekārtas tiek iebrauktas sliedes. Zonu blakus vadam, kuru robotizētais zāles pļāvējs izmanto, sauc par koridoru. Robotizētais zāles pļāvējs vienmēr dodas pa kreisi no palīgvada ar priekšpusi pret uzlādes iekārtu. Tādējādi koridors atradīsies pa kreisi no palīgvada. Koridora platums ir 50 cm. Tāpēc, veicot uzstādīšanu, ir svarīgi atstāt vismaz 75 cm brīvu vietu pa kreisi no virzošā vada un vismaz 25 cm brīvu vietu pa labi no virzošā vada ar priekšpusi uz uzlādes staciju.

Virzošo vadu nedrīkst izvietot tuvāk par 30 cm no ierobežojošā vada.

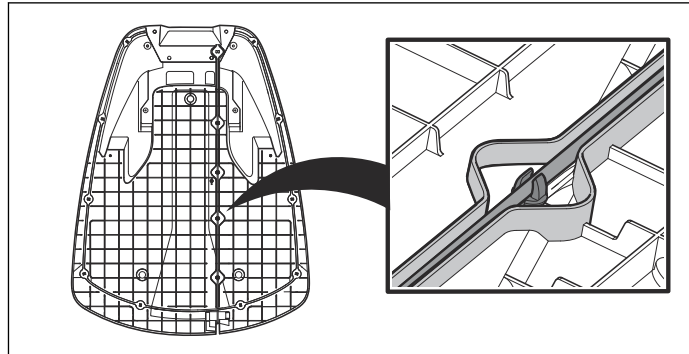


Palīgvadu, tāpat kā ierobežojošo vadu, var pieskavot vai ierakt zemē.

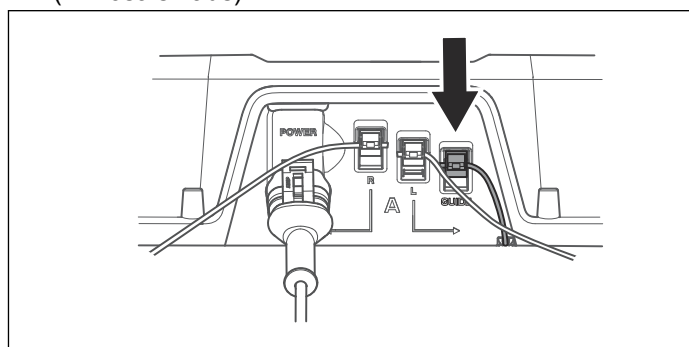
⚠ IEVĒROJIET! Pārlicinieties, ka vienmēr ir vismaz 75 cm brīva vieta pa kreisi no virzošā vada ar priekšpusi uz uzlādes staciju.

Palīgvada novietošana un pievienošana

1. Izvelciet vadu cauri atverei lādētāja pamatnes apakšā.



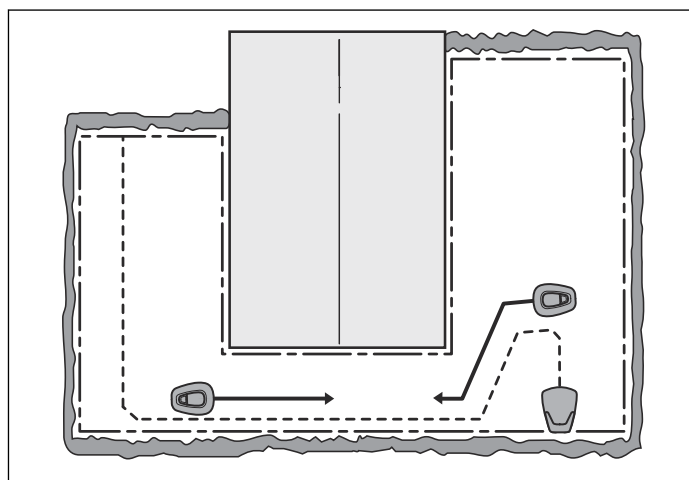
2. Piestipriniet savienotāju pie virzošā vada, ņemot vērā sadaļā *Ierobežojošā vada savienošana par [#.] lpp 18* aprakstītos norādījumus, kas attiecas uz ierobežojošo vadu. Pievienojiet savienotāju pie uzlādes stacijas kontaktapaļņas, kas ir apzīmēta ar uzrakstu "Guide" (Virzošais vads).



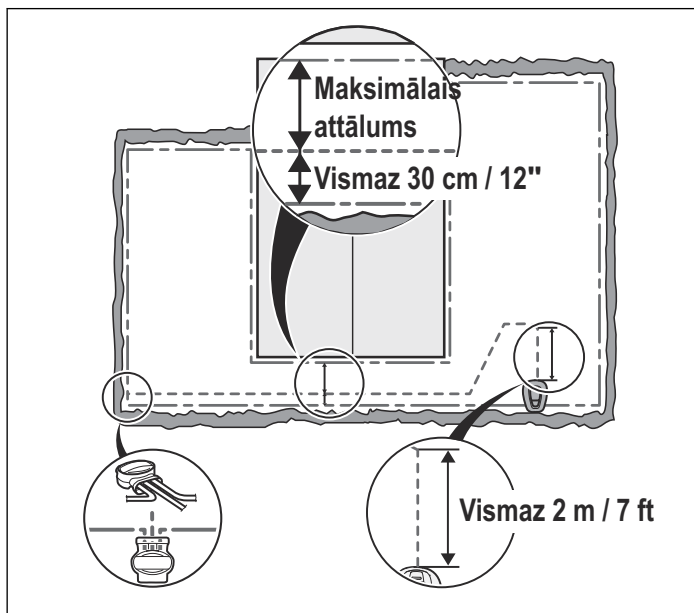
3. Izvelciet palīgvadu vismaz 2 m garumā no plāksnes priekšējās malas.

Ja palīgvads jāizvelk cauri ejai, rīkojieties šādi:

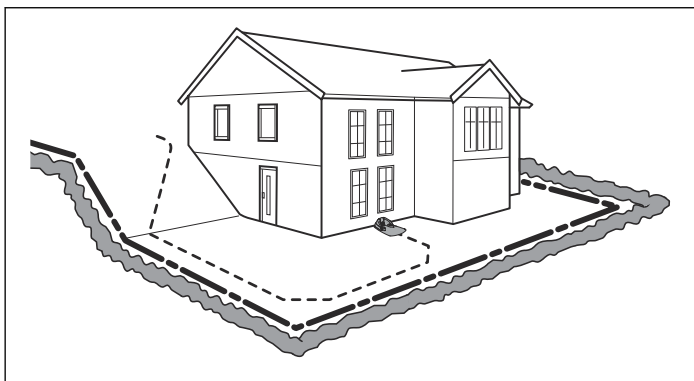
- Virzienā uz vai no uzlādes iekārtas robotizētais zāles pļāvējs seko palīgvadam tajā pašā vada pusē. Tas nozīmē, ka ceļā uz uzlādes iekārtu palīgvads atrodas robotizētā zāles pļāvēja labajā pusē, savukārt ceļā no uzlādes iekārtas tas atrodas pļāvēja kreisajā pusē.



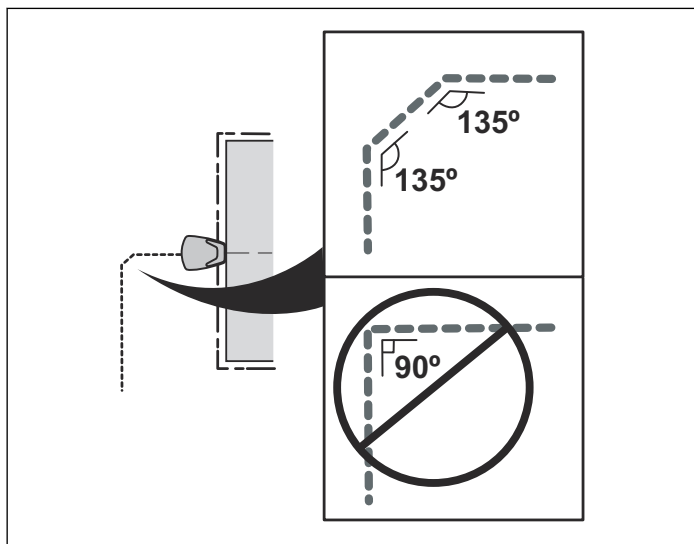
- Tāpēc virzošais vads ejā ir jānovieto tā, lai robotizētajam zāles pļāvējam būtu pēc iespējas vairāk vietas. Tomēr attālumam starp ierobežojošo vadu un virzošo vadu ir jābūt vismaz 30 cm.



- Ja palīgvads ir jāuzstāda uz stāvas nogāzes, vislabāk būtu ieklāt vadu slīpi attiecībā pret nogāzi. Tādējādi robotizētajam zāles plāvējam būs vieglāk sekot palīgvadam uz slīpas virsmas.

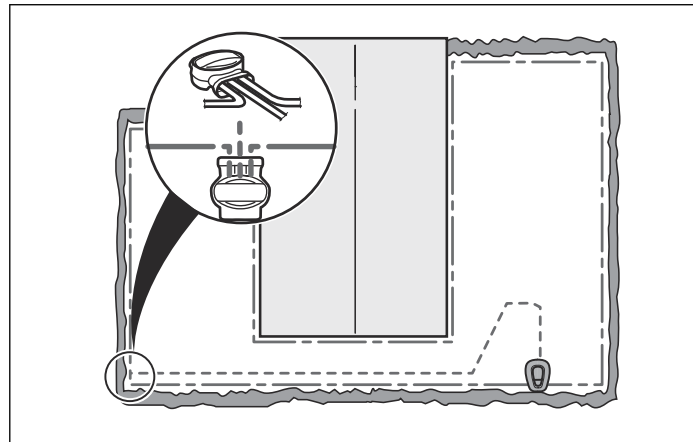


- Nenovietojiet vadu asos leņķos. Robotizētajam zāles plāvējam var rasties grūtības sekot palīgvadam.

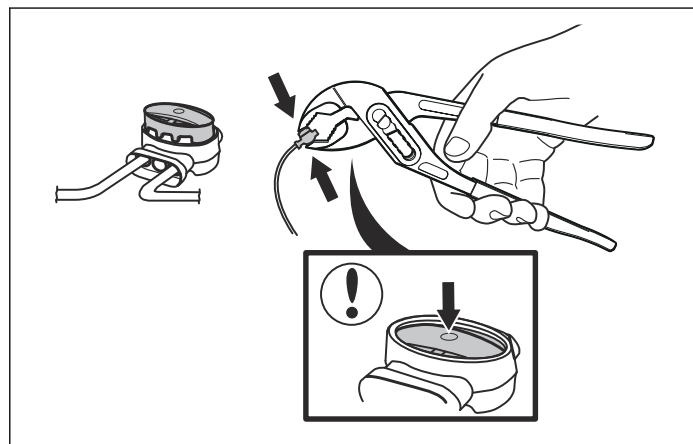


4. Izklājiet palīgvadu līdz ierobežošajam vadam vietā, kur iepriekš tika pievienots loks palīgvada pievienošanai.
5. Apgrieziet ierobežošā vada loku, izmantojot instrumentu, piemēram, vadu griezni.
6. Savienojiet palīgvadu ar ierobežošo vadu, izmantojot savienotājspkavu.

- Ievietojiet ierobežošo vadu katrā no savienotāja caurumiem. Nav svarīgi, kuri caurumi tiek izmantoti, lai savienotu katru vadu. Ievietojiet palīgvadu savienotāja centrālajā caurumā. Pārbaudiet, vai vadi ir pilnībā ievietoti savienotājskavā tā, lai gali ir redzami caur savienotājskavas otras puses caurredzamo daļu.



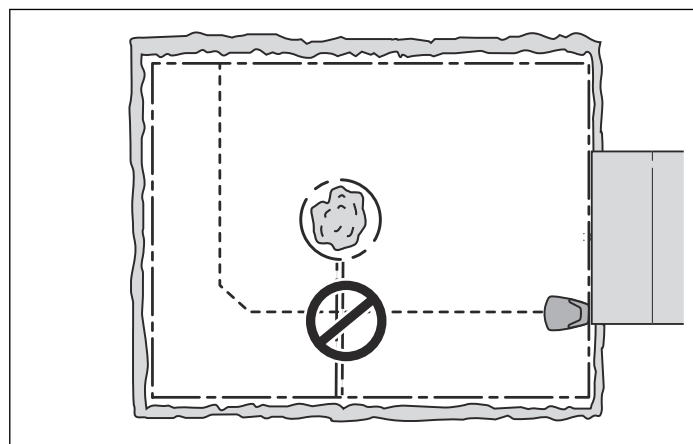
- Izmantojiet gumijas knaibles, lai pilnībā nospiestu pogu uz savienotāja.



7. Pieskavojiet savienotāju pie zālāja vai aprociēt to.



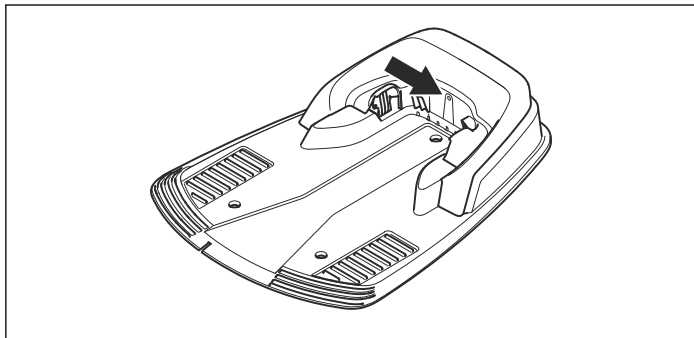
IEVĒROJIET! Palīgvads nedrīkst šķērsot ierobežošo vadu, piemēram, ierobežošo vadu, kas izvilts uz salu.



IEVĒROJIET! Pirms robotizētā zāles plāvēja izmantošanas pārbaudiet virzošā vada darbību, izmantojot funkciju *Calibrate guide* (Virzošā vada kalibrēšana) (ROB R600) vai *Test settings* (Iestatījumu pārbaude) (ROB R1000).

Loka pārbaudīšana

Pārbaudiet loka signālu, apskatot, ko rāda indikatora lampiņa uzlādes stacijā.



Skatiet sadaļu *Indikatora lampiņa uzlādes iekārtā par [#.] lpp 40*, ja lampiņa nedeg zaļā krāsā.

Pirmā iedarbināšana un kalibrēšana

Pirms robotizētā zāles plāvēja lietošanas tā izvēlnē ir jāizpilda palaides secīgas darbības, kā arī jāveic palīgvada signāla automātiska kalibrēšana. Kalibrēšanu var arī izmantot, lai pārbaudītu, vai palīgvads ir uzstādīts tā, lai robotizētais zāles plāvējs varētu bez grūtībām sekot palīgvadam no uzlādes iekārtas.

1. Lai atvērtu vadības pults vāku, nospiediet pogu **STOP**.
2. Iestatiet barošanas slēdzi 1. pozīcijā.

Palaides secība sākas tad, kad robotizētais zāles plāvējs tiek iedarbināts pirmo reizi. Tiek prasīts zemāk minētais:

- valoda;
- Valsts
- Laika formāts
- Pašreizējais laiks
- Datuma formāts
- Datums
- Četru ciparu PIN kods; ir atļautas visas kombinācijas, izņemot 0000

Ievērojiet: Pierakstiet PIN kodu lapā *PIEZĪMES* rokasgrāmatas sākumā.

3. Ievietojiet robotizēto zāles plāvēju uzlādes iekārtā atbilstoši prasībai displejā. **Nospiediet iedarbināšanas pogu START** un aizveriet pārsegu. Robotizētais zāles plāvējs sāks palīgvada kalibrēšanas procedūru, izejot no uzlādes iekārtas un sekojot palīgvadam līdz palīgvada un ierobežojošā vada savienojuma vietai, kur tas sāks plaušanu. Pārbaudiet, vai robotizētais zāles plāvējs spēj sekot palīgvadam visā tā garumā. Ja plāvējs to nespēj, iemesls var būt nepareizi uzstādīts palīgvads. Šajā gadījumā pārbaudiet, vai uzstādīšana ir veikta atbilstoši norādījumiem, kas pieejami sadaļā *Virzošā vada uzstādīšana par [#.] lpp 18*. Pēc tam veiciet atkārtotu kalibrēšanu. Skatiet *Virzošā vada kalibrēšana, tikai ROB R600 par [#.] lpp 28* vai *Iestatījumu pārbaude par [#.] lpp 25* (ROB R1000).

Novietošanās uzlādes stacijā pārbaude

Pirms robotizētā zāles plāvēja izmantošanas pārbaudiet, vai tas spēj sekot virzošajam vadam visu ceļu līdz uzlādes

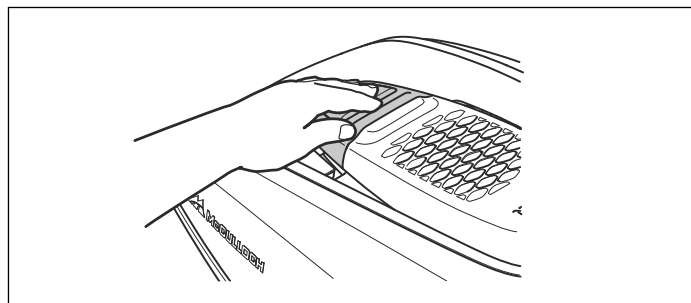
stacijai un viegli novietoties uzlādes stacijā. Veiciet zemāk aprakstīto pārbaudi.

1. Lai atvērtu paneļa pārsegu, nospiediet pogu **STOP**.
2. Novietojiet robotizēto zāles plāvēju tuvu palīgvada un ierobežojošā vada savienojuma vietai. Novietojiet robotizēto zāles plāvēju aptuveni 2 m attālumā no palīgvada tā, ka tas ir pavērsts pret palīgvadu.
3. Atlasiet režīmu *HOME* (Mājas), nospiežot taustiņu ar mājas simbolu. Kad kursora atrodas virs Home, nospiediet *OK* (Labi). Nospiediet pogu **START** (Iedarbināt) un aizveriet vāku.
4. Pārbaudiet, vai robotizētais zāles plāvējs seko palīgvadam visu ceļu līdz uzlādes iekārtai un novietojas uzlādes iekārtā. Pārbaude tiek uzskatīta par izietu tikai tad, ja robotizētais zāles plāvējs spēj sekot palīgvadam visu ceļu līdz uzlādes iekārtai un novietojas tajā ar pirmo mēģinājumu. Ja robotizētais zāles plāvējs nespēj novietoties ar pirmo mēģinājumu, tas automātiski mēģina vēlreiz. Uzstādīšana netiek apstiprināta, ja robotizētajam zāles plāvējam ir nepieciešami divi vai vairāk mēģinājumi, lai novietotos uzlādes stacijā. Tādā gadījumā pārbaudiet, vai uzlādes stacija, ierobežojošais vads un virzošais vads ir uzstādīti saskaņā ar instrukcijām.
5. Robotizētais zāles plāvējs paliks uzlādes iekārtā, līdz tiks atlasīts automātiskais režīms *AUTO* vai manuālais režīms *MAN*. Skatiet *Darbības atlase par [#.] lpp 32*.

Virzības sistēmas kalibrēšana jāveic pirmo reizi, ja iepriekš minētās pārbaudes rezultāts ir apmierinošs. Skatiet šeit: *Pirmā iedarbināšana un kalibrēšana par [#.] lpp 21*.

Vadības panelis

Visas McCULLOCH robotizētā zāles plāvēja komandas un iestatījumi tiek norādīti, izmantojot vadības pulti. Visām funkcijām var piekļūt, izmantojot vairākas izvēlnes.

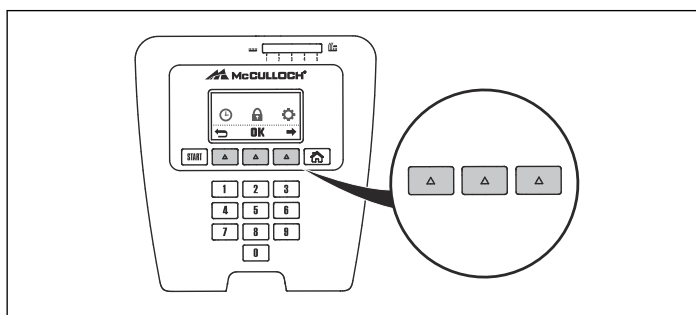


Vadības pults sastāv no displeja un tastatūras. Visa informācija tiek rādīta displejā, un ievade tiek veikta, izmantojot pogas.

Tastatūrā ir četras pogu grupas: vairāku izvēļu un ciparu pogas, sākuma un darbības poga (skatīt *Darbības atlase par [#.] lpp 32*).

Vairākizvēļu pogas

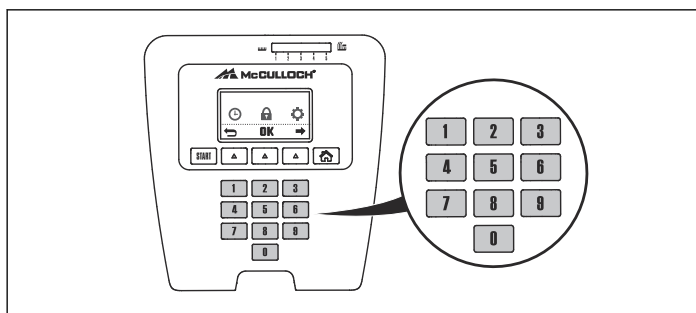
Trīs vairāku izvēļu pogas piedāvā dažādas funkcijas, arī atkarībā no tā, kur jūs atrodaties izvēlnes struktūrā. Pogas funkcija ir parādīta displeja pašā apakšā.



Piemērs Ja esat galvenajā izvēlnē, kreiso pogu var izmantot, lai dotos atpakaļ, vidējā poga apstiprina jebkuras atlasē, bet labā poga palīdz ritināt izvēlni.

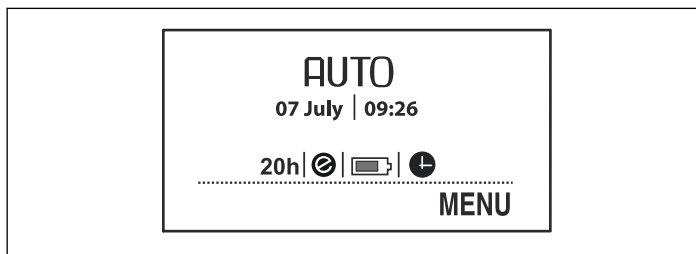
Cipari

Ciparu taustiņi tiek izmantoti, piemēram, lai ievadītu PIN kodu, vai laika iestatījumiem.



Displejs

Kad ir nospiesta poga **STOP** (Apturēt) un atvērta vāks, tiek parādīts darbības logs, kurā redzams laiks, izvēlētais darbības režīms, pļaušanas ilgums (stundās), akumulatora statuss un taimera iestatījums.

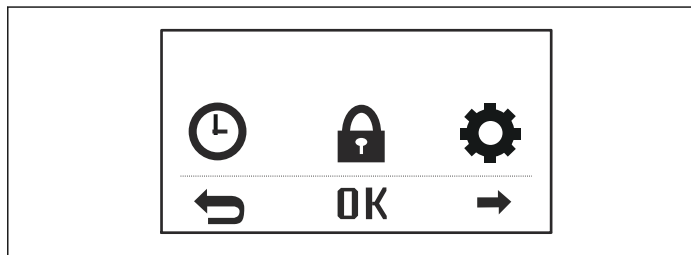


- Pulkstenī tiek rādīts pašreizējais laiks.
- Datums norāda uz pašreizējo datumu.
- Darbības stundu skaits norāda stundu skaitu, sākot no dienas, kad tika uzsākta robotizētā zāles pļāvēja izmantošana. Laiks, cik daudz robotizētais zāles pļāvējs ir pavadījis pļaušanai vai uzlādes stacijas meklēšanai, tiek skaitīts kā darbības laiks.
- *AUTO* (Automātiski), *MAN* (Manuāli) vai *HOME* (Mājas) parāda, kurš darbības režīms ir izvēlēts. Skatiet šeit: *Darbības atlase par [#.] lpp 32*.
- Akumulatora statuss rāda atlikušo akumulatora uzlādes līmeni.
- Ja robotizētais zāles pļāvējs darbojas *ECO režīmā*, tiek rādīts EKO simbols.
- Pulksteņa simbols norāda, kad ir veikti taimera iestatījumi. Melnais pulksteņa simbols norāda, ka robotizētais zāles pļāvējs nedrīkst pļaut taimera iestatījumu dēļ.
- Teksts *MENU* (Izvēlne) norāda, ka galvenajai izvēlnei var piekļūt, nospiežot vairāku izvēļu pogu zem teksta.

Galvenā izvēlne

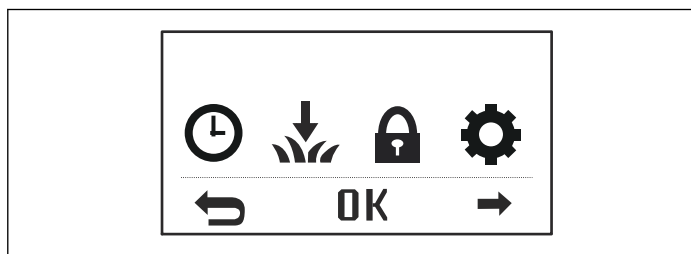
Modeļa McCULLOCH ROB R600 galvenajā izvēlnē tiek piedāvātas trīs opcijas.

- Taimeris
- Drošība
- Iestatījumi

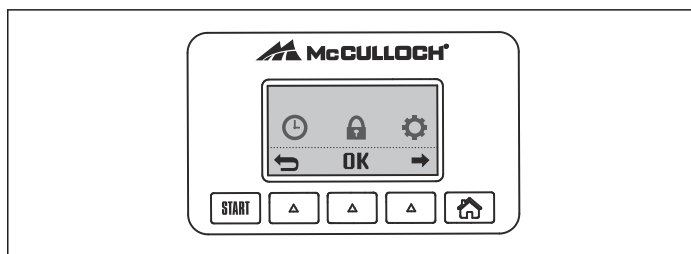


Modeļa McCULLOCH ROB R1000 galvenajā izvēlnē tiek piedāvātas četras opcijas.

- Taimeris
- Uzstādīšana
- Drošība
- Iestatījumi



Katrai iespējai ir vairākas apakšizvēlnes. Izmantojot apakšizvēlnes, varat piekļūt visām funkcijām, lai pielāgotu robotizētā zāles pļāvēja iestatījumus.



Pārlūkošana starp izvēlnēm

Pārlūkojiet galveno izvēlni un apakšizvēlnes, izmantojot vairāku izvēļu pogas. Ievadiet vērtības un laikus, izmantojot ciparu taustiņus, un apstipriniet katru atlasē ar vairāku izvēļu pogu **OK** (Labi). Nospiediet vairāku izvēļu pogu ar *atpakaļvērsto bultiņu*, lai virzītos uz augšu pa vienumiem izvēlnē, vai turiet nospiektu darbības atlasē pogu 2 sekundes, lai atgrieztos tieši galvenajā izvēlnē.





Apakšizvēlnes

Atsevišķas apakšizvēlnes satur opcijas, kas ir atzīmētas ar ķeksīti kreisajā pusē. Tas nozīmē, ka šīs opcijas ir atlasītas. Atzīmējiet izvēles rūtiņu vai noņemiet atzīmi, nospiežot **OK** (Labi).

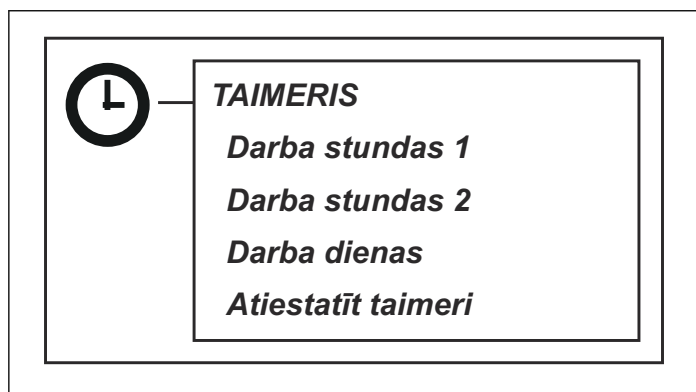
Dažās apakšizvēlnēs pa labi no konkrētām rindām ir norādīta informācija. Informācija norāda, kura funkcija ir atlasīta.

Izvēlņu struktūra

Tabulā tālāk ir apkopotas izvēlņu izvēles, kas pieejamas galvenajā izvēlnē. Nodaļā tālāk ir sniegta detalizētāka informācija par to, kā katra funkcija tiek izmantota un kādas iestatījumu opcijas ir pieejamas.

	<p><i>Taimeris</i></p> <p>Lai iegūtu pēc iespējas labāku pļaušanas rezultātu, nepļaujiet zālienu pārāk bieži. Tikpat svarīgi ir arī ierobežot darbības laiku, izmantojot taimera funkciju, ja darba zona ir mazāka par robotizētā zāles pļāvēja darba kapacitāti. Taimera funkcija ir arī lielisks veids, lai noteiktu, kādā laikā robotizētais zāles pļāvējs nedrīkst pļaut, piemēram, laikā, kad bērni spēlējas dārzā.</p>
	<p><i>Uzstādīšana</i></p> <p>Tikai modelim ROB R1000</p> <p>Šī izvēlnes funkcija tiek izmantota, lai pārvietotu robotizēto zāles pļāvēju uz darba vietas attālajām zonām. Daudzām darba vietām nav nepieciešams mainīt rūpnīcas iestatījumu, bet atkarībā no zālāja komplicētības pļaušanas rezultātu var uzlabot, veicot manuālus iestatījumus.</p>
	<p><i>Drošība</i></p> <p>Šajā izvēlnē var pielāgot iestatījumus, kas saistīti ar drošību un savienojumu starp robotizēto zāles pļāvēju un uzlādes staciju.</p> <p>Izvēlei ir pieejami trīs drošības līmeņi, bet ir arī iespējams definēt savu drošības funkciju kombināciju.</p>
	<p><i>Iestatījumi</i></p> <p>Ar šīs izvēlnes palīdzību var izmainīt robotizētā zāles pļāvēja vispārīgos iestatījumus, piemēram, datumu un laiku.</p>

Taimeris



Lai iegūtu pēc iespējas labāku pļaušanas rezultātu, nepļaujiet zālienu pārāk bieži. Tikpat svarīgi ir arī ierobežot darbības laiku, izmantojot taimera funkciju, ja darba zona ir mazāka par robotizētā zāles pļāvēja darba kapacitāti. Ja robotizētajam zāles pļāvējam ir atļauts pļaut pārāk daudz, var tikt saplacināts zāliens. Turklāt robotizētais zāles pļāvējs tiek pakļauts nevajadzīgam nodilumam.

Taimera funkcija ir ideāli piemērota, lai noteiktu, kurā laikā robotizētais zāles pļāvējs nedrīkst veikt pļaušanu, piemēram, laikā, kad bērni rotaļājas dārzā.

Ierīcei ROB R1000 ir iebūvēts gaidstāves periods, kas ir aptuveni 4 stundas dienā, un ierīcei ROB R600 ir iebūvēts

gaidstāves periods, kas ir aptuveni 11 stundas dienā. Šajā periodā robotizētais zāles pļāvējs ir novietots uzlādes iekārtā. Skatiet šeit: *Gaidstāves režīms par [#.] lpp 33.*

Timer (Taimera) funkcijas rūpnīcas iestatījumi ir 07.00–23.00 (7 am – 11 pm) pirmd.–svētd. Iestatot taimeri manuāli, ņemiet vērā, ka robotizētais zāles pļāvējs spēj nopļaut aptuveni tādu plašību kvadrātmetros stundā un dienā, kāda norādīta tabulā "Darba kapacitāte".

Tālākajā tabulā ir norādīti ieteikumi dažādiem taimera iestatījumiem atkarībā no dārza lieluma. Tabulas datus var izmantot, lai iestatītu darbības laiku. Norādītie laiki ir aptuveni. Iespējams, ka tie ir jāpielāgo atbilstoši dārzam un, piemēram, zāles kvalitātei un augšanas ātrumam. Izmantojiet tabulā norādīto informāciju, kā norādīts tālāk.

- Atrodiet darba vietu, kas visvairāk atbilst darba zonai.
- Atlasiet atbilstošo darba dienu skaitu nedēļā (dažās darba zonās, iespējams, ir nepieciešamas 7 dienas).
- Darba stundas dienā norāda, cik stundas dienā robotizētais zāles pļāvējs strādās ar atlasīto darba dienu skaitu.
- Ieteiktais laika intervāls parāda laika intervālu, kas atbilst nepieciešamajam darba laikam dienā.

Taimera ieteikumi

ROB R600			
Darba platība	Darba dienas nedēļā	Darba stundas dienā	Ieteicamais laika intervāls
100 m ²	5	3 stundas	07:00–10:00
	7	2,5 stundas	07:00–09:30
200 m ²	5	6,5 stundas	07:00–13:30
	7	4,5 stundas	07:00–11:30
400 m ²	5	13 stundas	07:00–20:00
	7	9 stundas	07:00–16:00
600 m ²	6	16 stundas	07:00–23:00
	7	13,5 stundas	07:00–20:30

Taimera ieteikumi

ROB R1000			
Darba platība	Darba dienas nedēļā	Darba stundas dienā	Ieteicamais laika intervāls
100 m ²	5	3 stundas	07:00–10:00
	7	2 stundas	07:00–09:00
200 m ²	5	5,5 stundas	07:00–12:30
	7	4 stundas	07:00–11:00
400 m ²	5	11,5 stundas	07:00–18:30
	7	8 stundas	07:00–15:00
600 m ²	6	14 stundas	07:00–21:00
	7	12 stundas	07:00–19:00
800 m ²	7	16 stundas	07:00–23:00
1000 m ²	7	20 stundas	05:00–23:00

Taimera iestatīšana

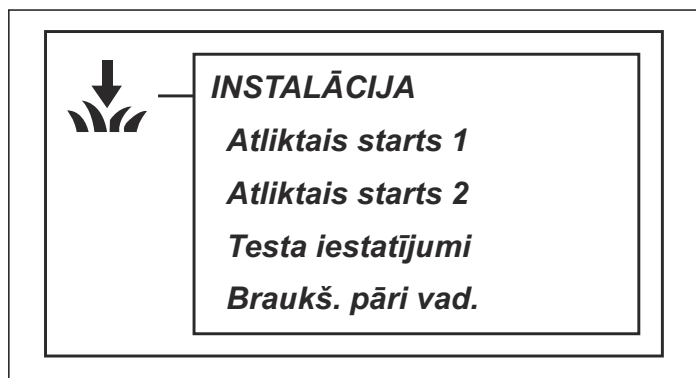
- **Darba stundas 1:** Lai iestatītu režīma *Darba stundas 1* sākuma un beigu laikus, ievadiet katru nepieciešamo laika vērtību, norādot stundas un minūtes, un apstipriniet ievadīto laiku, nospiežot **OK** (Labi).
- **Darba stundas 2:** Lai iestatītu režīma *Darba stundas 2* sākuma un beigu laikus, ievadiet katru nepieciešamo laika vērtību, norādot stundas un minūtes, un apstipriniet ievadīto laiku, nospiežot **OK** (Labi).

- **Darba dienas:** Lai izvēlētos dienas, kad robotizētajam zāles pļāvējam jādarbojas, atzīmējiet dienas, kurās robotizētais zāles pļāvējs darbosies.
- **Atiestatīt taimerī:** Lai atiestatītu vērtības uz rūpnīcas iestatījumiem, izvēlieties funkciju *Atiestatīt taimerī* un nospiediet **OK** (Labi).

Lai deaktivizētu režīmu *Darba stundas 1* vai *Darba stundas 2*, ievadiet laiku 00.00–00.00, atiestatot taimerī uz ---.---.---

Kad taimera iestatījumi ir pielāgoti, sākumlapā parādās pulksteņa simbols. Melnais pulksteņa simbols norāda, ka robotizētais zāles plāvējs nedrīkst plaut taimera iestatījumu dēļ.

Uzstādīšana — ROB R1000



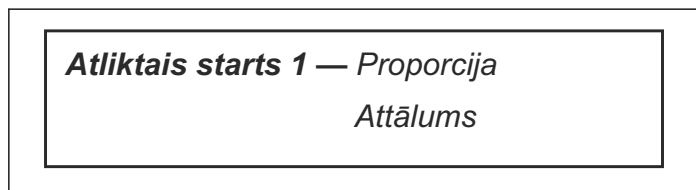
Izmantojot šo atlasi galvenajā izvēlnē, ir pieejami zemāk minētie darbības iestatījumi.

- **Attālā darbināšana 1:** robotizētā zāles plāvēja vadība, lai tas varētu vieglāk sasniegt attālākās dārza vietas.
- **Attālā darbināšana 2:** robotizētā zāles plāvēja vadība, lai tas varētu vieglāk sasniegt attālākās dārza vietas.
- **Iestatījumu pārbaude:** paredzēta iepriekš minēto iestatījumu pārbaudei.
- **Braukšana pāri vadam:** attāluma iestatīšana pāri ierobežojošajam vadam, kuru robotizētais zāles plāvējs drīkst veikt, pirms tam jāatgriežas atpakaļ.

Dārza iestatījumu paraugus skatiet šeit: *Dārza piemēri par [#.] lpp 29.*

Attālā darbināšana 1

Palīgvada būtiska funkcija ir spēja vajadzības gadījumā virzīt robotizēto zāles plāvēju attālās dārza vietās. Šī funkcija ir ļoti noderīga dārzos, kuru priekšējā un aizmugurējā daļa ir savienota ar šauru eju.



Attiecība

Ja ir aktivizēta šī funkcija (atlasīta jebkura opcija, izņemot *Never* (Nekad)), robotizētais zāles plāvējs reizēm seko virzošajam vadam no uzlādes stacijas līdz attālai zonai un tur sāk plaušanu.

Tas, cik bieži robotizētajam zāles plāvējam ir jāseko palīgvadam, tiek atlasīts kā attiecība pret kopējām reizēm, kad tas iziet no uzlādes iekārtas. Pārējās reizēs robotizētais zāles plāvējs izies no uzlādes iekārtas pēc standarta grafika un sāks plaut.

Proporcija — Nekad

Reti

Vidējs

Bieži

Vienmēr

- Iespējams izvēlēties vienu no zemāk minētajām piecām opcijām:

- *Never* (Nekad) (0%)

- *Rarely* (Reti) (aptuveni 20%)

- *Medium* (Vidēji bieži) (aptuveni 50%)

- *Often* (Bieži) (aptuveni 80%)

- *Always* (Vienmēr) (100%)

Atlasiet procentuālo attiecību, kas atbilst attālās zonas lielumam salīdzinājumā ar kopējo darba zonu.

Piemēram, ja attālā zona aizņem mazāk nekā pusi no darba zonas, atlasiet opciju *Rarely* (Reti). Piemēram, ja attālā zona aizņem pusi no kopējās darba zonas, atlasiet opciju *Medium* (Vidēji bieži). Salīdziniet ar piemēriem šajā nodaļā: *Dārza piemēri par [#.] lpp 29*

Noklusējuma iestatījums ir *Rarely* (Reti).

Attālums

Ievadiet palīgvada attālumu (metros) līdz attāļajai vietai, kur robotizētajam zāles plāvējam jāsauc plaut. Padomi! Izmantojiet funkciju *Test OUT* (Pārbaudīt uz āru), lai noteiktu attālumu līdz attāļajai zonai. Robotizētā zāles plāvēja displejā tiks parādīts attālums metros.

Attālā darbināšana 2

Ja plaušanas zonā ir divas attālas teritorijas, palīgvads ir jāuzstāda tā, lai tas aizsniegtu abas zonas. Varat kombinēt funkciju *Attālā darbināšana 1* un *Attālā darbināšana 2*, lai virzītu robotizēto zāles plāvēju uz katru zonu.

Attiecība un *Attālums* iestatījumi tiek noteikti tāpat kā *Attālā darbināšana 1* iestatījumi.

Noklusējuma iestatījums ir *Never* (Nekad).

Nemiet vērā, ka *Attiecība* kopējā vērtība nedrīkst pārsniegt 100%. Piemēram, ja iestatījumā *Attālā darbināšana 1* ir atlasīta opcija *Often* (Bieži), iestatījumam *Remote start 2* var atlasīt tikai opciju *Never* (Nekad) vai *Rarely* (Reti).

Iestatījumu pārbaude

Izvēlnē *Test settings* (Iestatījumu pārbaude) varat pārbaudīt *Attālā darbināšana 1* un *Attālā darbināšana 2* iestatījumu darbību atbilstošajā darba zonā.

Testa iestatījumi — Testēt IEKŠĀ

Testēt ĀRĀ

Testēt ĀRĀ — Atliktais starts 1

Atliktais starts 2

Testēt ĀRĀ

Funkcija *Testēt ĀRĀ* tiek izmantota, lai pārbaudītu uzstādījumu un aprēķinātu attālumu no uzlādes stacijas līdz attālai vietai.

Lai pārbaudītu funkcijas *Attālā darbināšana 1* iestatījumus, veiciet tālāk norādītās darbības.

Novietojiet robotizēto zāles plāvēju uzlādes stacijā un atlasiet *Testēt ĀRĀ — Attālā darbināšana 1*. Robotizētais zāles plāvējs uzreiz izies no uzlādes iekārtas, virzoties pa palīgvadu, un sāks plaut norādītajā attālumā.

Lai noteiktu attālumu no uzlādes iekārtas līdz attālai vietai, veiciet tālāk norādītās darbības.

Ievadiet attālumu, kurš noteikti ir lielāks par faktisko. Maksimālais attālums, ko var ievadīt, ir 100 m. Novietojiet robotizēto zāles plāvēju uzlādes stacijā un atlasiet funkciju *Testēt ĀRĀ*. Robotizētais zāles plāvējs nekavējoties dosies projām no uzlādes iekārtas. Robotizētā zāles plāvēja darbības laikā plāvēja displejā tiks parādīts attālums metros. Apstādiniet robotizēto zāles plāvēju nepieciešamajā pozīcijā un ievērojiet attālumu. Ievadiet konkrētajai darba zonai atbilstošo attēloto metru skaitu laukā *Attālums*.

Ja ir aktivizēts iestatījums *Attālā darbināšana 2* (Iestatījumam *Attiecība* ir atlasīta cita opcija, izņemot *Nekad*), arī šie iestatījumi ir jāpārbauda. *Attālā darbināšana 2* pārbaude tiek veikta tāpat kā *Attālā darbināšana 1* pārbaude.

Test IN (Pārbaudīt uz iekšu)

Funkcija *Test IN* (Pārbaudīt uz iekšu) ļauj pārbaudīt, cik veiksmīgi robotizētais zāles plāvējs spēj novietoties uzlādes iekārtā.

Funkciju *Testēt IEKŠĀ* var izmantot tikai pēc tam, kad ir izmantota funkcija *Testēt ĀRĀ*.

Ja atlasīsiet šo funkciju, robotizētais zāles plāvējs pa palīgvadu dosies uz uzlādes iekārtu un novietosies tajā. Pārbaudes rezultāti ir apstiprinoši tikai tad, ja robotizētais zāles plāvējs spēj novietoties uzlādes iekārtā ar pirmo mēģinājumu. Ja robotizētais zāles plāvējs nespēj novietoties ar pirmo mēģinājumu, tas automātiski mēģina vēlreiz. Uzstādīšana netiek apstiprināta, ja robotizētajam zāles plāvējam ir nepieciešami divi vai vairāki mēģinājumi, lai novietotos uzlādes iekārtā.

Braukt pāri vadam

Robotizētā zāles plāvēja priekšējā daļa vienmēr pārbrauc pāri ierobežojošajam vadam noteiktā attālumā, pirms plāvējs apgriežas. Noklusējuma attālums ir 25 cm, bet to var mainīt, ja nepieciešams. Minimālā vērtība ir 20 cm, maksimālā vērtība ir 30 cm. Ņemiet vērā, ka attāluma vērtība ir aptuvena. Reālos apstākļos patiesais attālums, kādā robotizētais zāles plāvējs pārvietojas gar ierobežojošo vadu, var atšķirties.

Norādiet attālumu centimetros aiz ierobežojošā vada, kādā robotizētais zāles plāvējs drīkst virzīties, un nospiediet *OK* (Labi).

Drošība

Izmantojot šo atlasī, var izveidot iestatījumus, kas saistīti ar drošību un savienojumu starp plāvēju un uzlādes iekārtu.



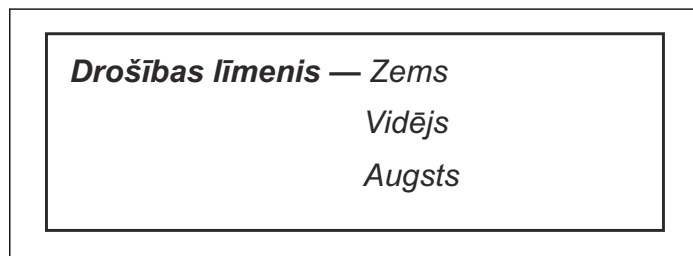
Mainīt PIN kodu

Ievadiet jauno PIN kodu un nospiediet *OK* (Labi). Ievadiet to pašu kodu vēlreiz un apstipriniet, nospiežot *OK*. Nomainot PIN kodu, displejā uz brīdi parādās ziņojums, ka PIN kods ir nomainīts.

Norādiet jauno PIN kodu tam paredzētajā rindiņā lapā *PIEZĪMES* rokasgrāmatas sākumā.

Drošības līmenis

Ir iespējams izvēlēties no 3 drošības līmeņiem.



1. *Zema*
2. *Vidēja*
3. *Augsta*

Zema un *Vidēja* līmeņa drošība liedz piekļuvi robotizētajam zāles plāvējam, ja nav zināms PIN kods. *Augsta* līmeņa drošībā ietverts arī brīdinājums, kas izpaužas kā signāls, ja pēc norādītā laika perioda netiek ievadīts pareizs PIN kods.

Darbība	Zema	Vidēja	Augsta
Laika bloķēšana	X	X	X
PIN koda pieprasījums		X	X
Trauksme			X

Laika bloķēšana

Šī funkcija nozīmē to, ka robotizēto zāles plāvēju pēc 30 dienām nevarēs iedarbināt, ja vispirms netiks ievadīts pareizs PIN kods. Pēc 30 dienām robottehnikas zāles plāvējs turpinās plaušanu kā parasti, bet, atverot vāku,

parādīsies ziņojums *Ievadīt PIN kodu*. Vēlreiz ievadiet kodu un nospiediet *OK* (Labi).

PIN koda pieprasījums

Šī funkcija nozīmē, ka robotizētais zāles plāvējs pieprasa ievadīt PIN kodu, ja galvenais slēdzis ir iestatīts pozīcijā *1*, un katru reizi, kad tiek atvērts vāks. Lai izmantotu robotizēto zāles plāvēju, ir jāievada pareizais PIN kods.

Ja 5 reizes pēc kārtas tiek ievadīts nepareizs PIN kods, robotizētais zāles plāvējs uz laiku tiek bloķēts. Bloķēšanas laiks tiek pagarināts līdz ar katru jaunu neveiksmīgu mēģinājumu.

Trauksme

Izmantojot šo funkciju, atskan trauksmes signāls, ja PIN kods netiek ievadīts 10 sekunžu laikā pēc pogas **STOP** nospiešanas vai ja kādu iemeslu dēļ robotizētais zāles plāvējs ir bijis pacelts. Tikšņošs troksnis norāda, ka jāievada PIN kods, lai novērstu trauksmes signālu. Trauksmes signālu var izslēgt jebkurā laikā, ievadot pareizo PIN kodu.

Jauns loka signāls

Loka signāls tiek izvēlēts pēc nejaušības principa, lai izveidotu unikālu saiti starp robotizēto zāles plāvēju un uzlādes iekārtu. Retos gadījumos var būt nepieciešams ģenerēt jaunu signālu, piemēram, ja divām blakus iekārtām ir ļoti līdzīgi signāli.

1. Novietojiet robotizēto zāles plāvēju uzlādes iekārtā.
2. Izvēlnē atlasiet *Jauns loka signāls* un nospiediet *OK* (Labi).

Iestatījumi



ECO (EKO)

Šī funkcija automātiski izslēdz loka signālu ierobežojošajam lokam, palīgvadiem un uzlādes iekārtai, ja robotizētais zāles plāvējs nepļauj, t.i., ja zāles plāvējs tiek lādēts vai tam nav atļauts pļaut taimera iestatījumu dēļ.

Funkcija *EKO režīms* ir piemērota lietošanai vietās, kur atrodas cits bezvadu aprīkojums, kurš nav saderīgs ar robotizēto zāles plāvēju, piemēram, loki vājdzirdīgajiem vai garāžas durvis.

Kad loka signāls tiek izslēgts *EKO režīma* dēļ, uzlādes stacijas indikators mirgo zaļā krāsā. Kad indikatora lampiņa mirgo zaļā krāsā, robotizēto zāles plāvēju var ieslēgt tikai uzlādes iekārtā un nevar ieslēgt darba zonā.

EKO režīmā pirms robotizētā zāles plāvēja izņemšanas no uzlādes iekārtas ir ļoti svarīgi vienmēr nospiegt pogu **STOP** (Apturēt). Pretējā gadījumā *EKO režīmā* nevar sākt robotizētā zāles plāvēja darbību. Ja zāles plāvējs ir pārvietots kļūdas pēc, nospiežot pogu **STOP**, tas ir jānovieto atpakaļ uzlādes stacijā un jānospiež poga **STOP**. Tikai pēc tam robotizēto zāles plāvēju var palaist darba vietā.

Ievērojiet: Vienmēr pirms robotizētā zāles plāvēja izņemšanas no uzlādes stacijas nospiediet pogu **STOP**. Pretējā gadījumā robotizēto zāles plāvēju darba zonā nevarēs ieslēgt *EKO režīmā*.

Lai aktivizētu *EKO režīmu*, atlasiet opciju *RUN ECO mode* (Palaist EKO režīmu) un nospiediet pogu *OK* (Labi).

Laiks un datums

Šī funkcija ļauj iestatīt robotizētajam zāles plāvējam pašreizējo laiku un vēlamo laika formātu.

Laiks un datums — *Iestatīt laiku*
Iestatīt datumu
Laika formāts
Datuma formāts

- **Iestatīt laiku** Ievadiet pareizu laiku. Lai izietu, nospiediet *OK* (Labi).
- **Iestatīt datumu** Ievadiet pareizo datumu un nospiediet *OK*, lai izietu.
- **Laika formāts.** Novietojiet kursoru virs vajadzīgā laika formāta: 12h 24h. Lai izietu, nospiediet *OK*.
- **Datuma formāts.** Pārvietojiet kursoru uz atbilstošo datuma formātu:
GGGG-MM-DD (gads-mēnesis-diena)
MM-DD-GGGG (mēnesis-diena-gads)
DD-MM-GGGG (diena-mēnesis-gads)
Lai izietu, nospiediet *OK* (Labi).

Valoda

Izmantojot šo funkciju, iestatiet valodu.

Lai atlasītu valodu, rīkojieties šādi: Novietojiet kursoru uz vēlamās valodas un nospiediet *OK* (Labi).

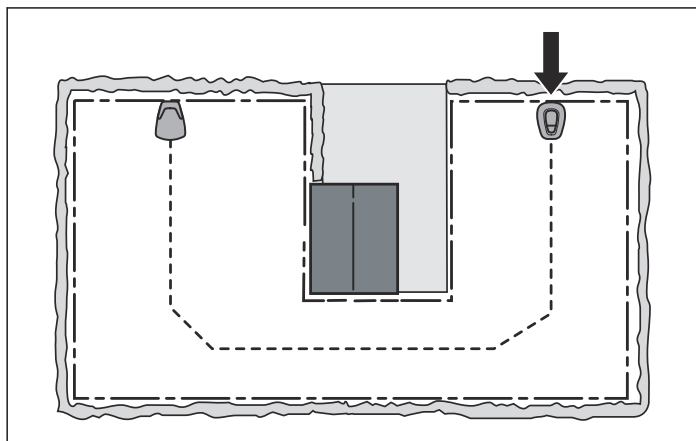
Valsts

Izmantojot šo funkciju, varat atlasīt, kurā valstī robotizētais zāles plāvējs darbosies.

Novietojiet kursoru uz vēlamās valsts un nospiediet *OK* (Labi).

Atliktais starts, tikai ROB R600

Paļāvuda būtiska funkcija ir spēja vajadzības gadījumā virzīt robotizēto zāles plāvēju attālās dārza vietās. Šī funkcija ir ļoti noderīga dārzos, kur, piemēram, priekšējā un aizmugurējā daļas ir savienotas ar šauru eju, kur uzlādes iekārtu nav iespējams uzstādīt.



Atliktais starts — Proporcija

Proporcija — Nekad

Reti

Vidēji

Bieži

Vienmēr

Ja aktivizēsiet šo funkciju (atlasīsiet jebkuru opciju, izņemot *Never* (Nekad)), robotizētais zāles plāvējs pa virzošo vadu dosies projām no uzlādes stacijas līdz virzošā vada un ierobežojošā vada savienojuma vietai. Kad plāvējs nokļūs šajā vietā, tas sāks plaut. Tas, cik bieži robotizētajam zāles plāvējam ir jāseko paļāvudam, tiek atlasīts kā attiecība pret kopējām reizēm, kad tas iziet no uzlādes iekārtas. Pārējās reizēs robotizētais zāles plāvējs izies no uzlādes iekārtas pēc standarta grafika un sāks plaut.

Iespējams atlasīt vienu no tālāk minētajām piecām opcijām.

1. *Never* (Nekad) (0%)
2. *Rarely* (Reti, aptuveni 20%)
3. *Medium* (Vidēji bieži, aptuveni 50%)
4. *Rarely* (Bieži, aptuveni 80%)
5. *Always* (Vienmēr, 100%)

Atlasiet procentuālo attiecību, kas atbilst attālās zonas lielumam salīdzinājumā ar kopējo darba zonu. Piemēram, ja attālā zona aizņem mazāk nekā pusi no darba zonas, atlasiet opciju *Rarely* (Reti). Piemēram, ja attālā zona aizņem pusi no kopējās darba zonas, atlasiet opciju *Medium* (Vidēji bieži). Salīdziniet ar piemēriem šajā nodaļā: *Dārza piemēri par [#.] lpp 29*

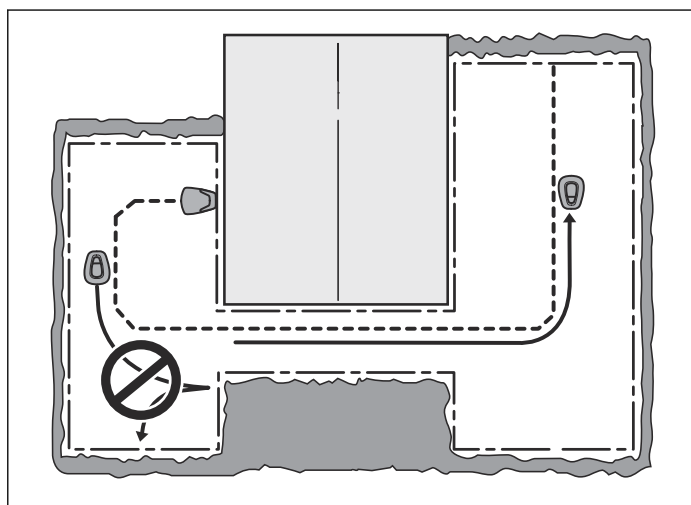
Noklusējuma iestatījums ir *Rarely* (Reti).

Virzošā vada kalibrēšana, tikai ROB R600

Funkcija *Calibrate guide* (Virzošā vada kalibrēšana) ļauj pārbaudīt, vai robotizētais zāles plāvējs spēj doties projām no uzlādes stacijas pa virzošo vadu.

Lai pārbaudītu paļāvudu, veiciet tālāk norādītās darbības.

1. Novietojiet robotizēto zāles plāvēju uzlādes iekārtā.
2. Atlasiet *Calibrate guide* (Paļāvuda kalibrēšana) un nospiediet *OK*. Robotizētais zāles plāvējs izies no uzlādes iekārtas, veiks kalibrēšanu uzlādes iekārtas priekšā un pēc tam pa paļāvudu dosies uz paļāvuda un ierobežojošā vada savienojuma vietu un sāks plaut.
3. Pārbaudiet, vai robotizētais zāles plāvējs var sekot paļāvudam līdz šī vada un ierobežojošā vada savienojuma vietai.



Pārbaude nav izturēta, ja robotizētais zāles plāvējs nevar sekot paļāvudam līdz šī vada un ierobežojošā vada savienojuma vietai. Iespējams, ka uzstādīšana netika veikta atbilstoši norādījumiem nodaļā *Virzošā vada uzstādīšana par [#.] lpp 18*. Bieži sastopama kļūda: pārāk maz vietas pa kreisi no paļāvuda no uzlādes iekārtas puses vai paļāvuds, kurš stāvā slīpumā nav novietots leņķī. Sk. *Paļāvuda novietošana un pievienošana par [#.] lpp 19*

Veiciet jaunu uzstādīšanu un pārbaudi, izmantojot funkciju *Virzošā vada kalibrēšana*.

Lietotāja iestatījumu atiestatīšana

Šī funkcija ļauj atjaunot robotizētā zāles plāvēja noklusējuma rūpnīcas iestatījumus.

1. Izvēlnē atlasiet *Reset user settings* (Lietotāja iestatījumu atiestatīšana) un nospiediet *OK*. Ievadiet pareizo PIN kodu un nospiediet *OK* (Labi).

Par

Izvēlnē *About* (Par) tiek rādīta informācija par robotizētā zāles plāvēja modeli, sērijas numuru un dažādu programmatūru.

Dārza piemēri

Robotizētā zāles pļāvēja darbību noteiktā mērā nosaka iestatījumi. Ja pielāgosit robotizētā zāles pļāvēja dārza iestatījumus sava dārza apveidam, robotizētajam zāles pļāvējam būs vieglāk bieži nokļūt visās dārza daļās un tādējādi nevainojami nopļaut zālāju.

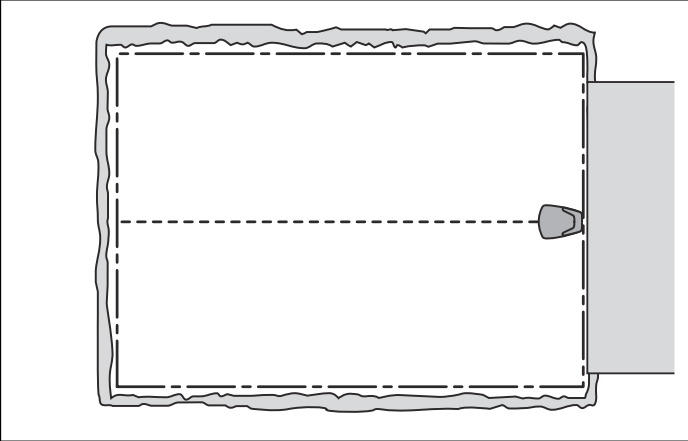
Dažādiem dārziem ir nepieciešami dažādi iestatījumi. Nākamajās lappusēs ir izklāstīti vairāki dārzu piemēri ar uzstādīšanas ieteikumiem un iestatījumiem.

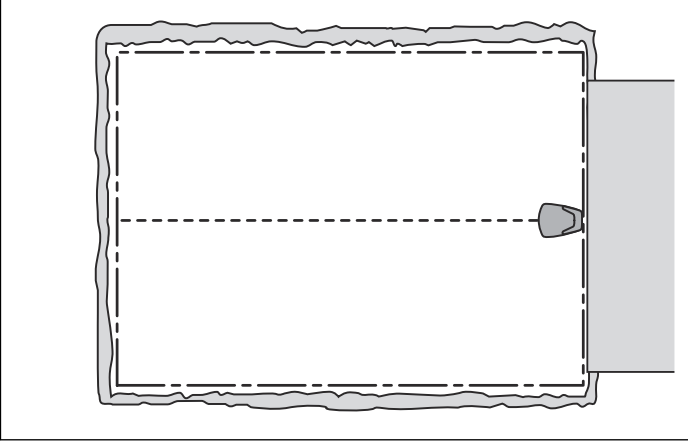
Ieteicamie taimera iestatījumi tālāk minētajā dārza piemērā attiecas uz ROB R600, ja nav norādīts citādi.

Papildinformācija par uzstādīšanu ir pieejama šeit: www.mcculloch.com.

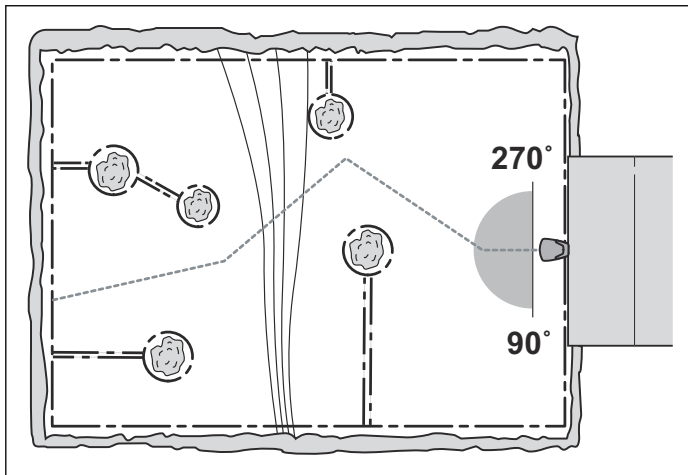
Ievērojiet: Noklusējuma iestatījums robotizētajam zāles pļāvējam ir izvēlēts, lai tas darbotos pēc iespējas dažādākos dāros. Iestatījumi ir jāregulē tikai tad, ja pastāv īpaši uzstādīšanas apstākļi.

Uzstādīšanas ieteikumi un iestatījumi

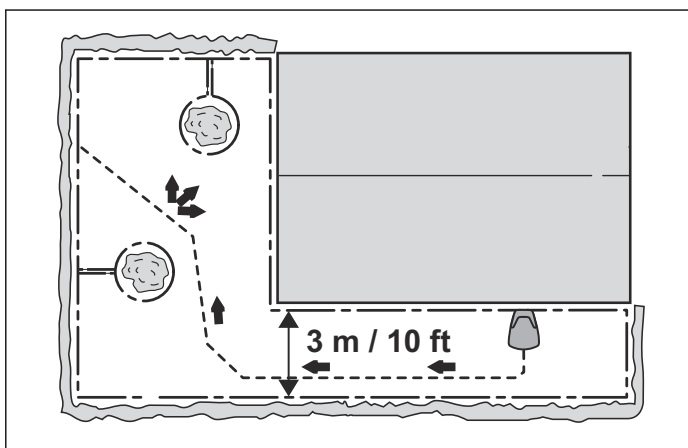
Zona	150 m ² . Atklāta un līdzena teritorija.	
Taimeris	7.00–17.00 Pirmdiena, otrdiena, trešdiena, piektdiena	
Attālā darbināšana — Attiecība	Nekad	
Piezīmes	Taimeris ir jāizmanto, lai zālājs neizskatītos nomīdīts, jo zona ir mazāka par zonu, kuru robotizētais zāles pļāvējs var apstrādāt, izmantojot maksimālo darba kapacitāti.	

Zona	400 m ² . Atklāta teritorija.	
Taimeris	07.00–23.00 (rūpnīcas iestatījumi) Pirmdiena - svētdiena	
Attālā darbināšana — Attiecība	Nekad	
Piezīmes	Šim uzstādījumam ir piemēroti rūpnīcas iestatījumi.	

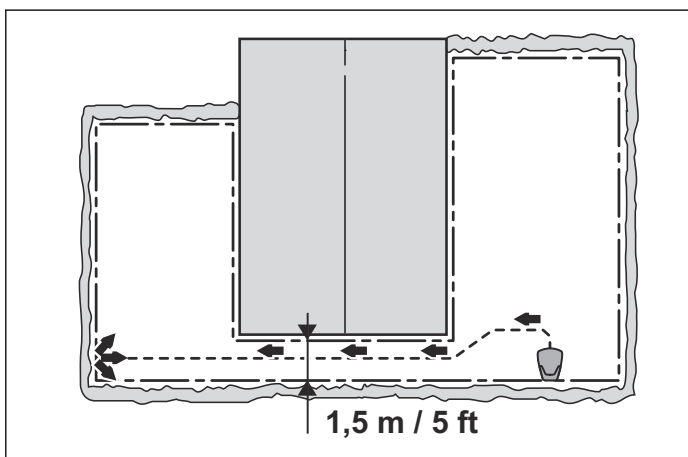
Zona	400 m ² . Vairākas salas un 25% nogāze.
Taimeris	07.00–23.00 (rūpnīcas iestatījumi) Pirmdiena - svētdiena
Attālā darbināšana — Attiecība	<i>Reti</i> (rūpnīcas iestatījums)
Piezīmes	Novietojiet uzlādes iekārtu darba zonas zemākajā daļā. Novietojiet palīgvadu slīpi pāri stāvajai nogāzei.

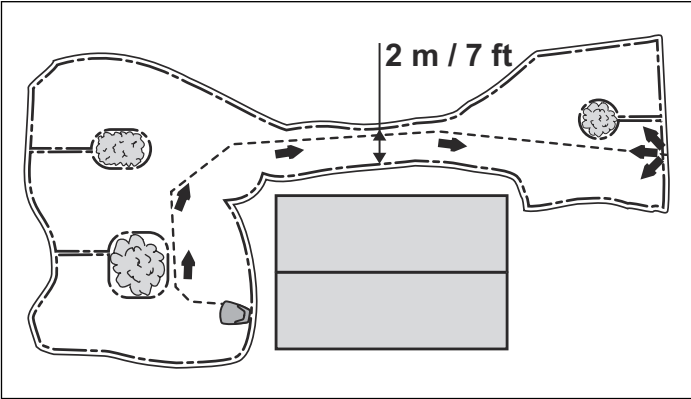


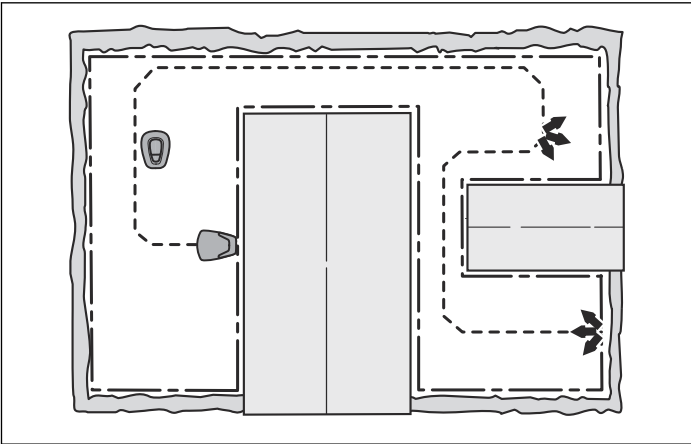
Zona	200 m ² . L veida dārzs ar uzlādes iekārtu, kas uzstādīta šaurā vietā. Ietver vairākas salas.
Taimeris	7.00-22.00 Pirmdiena, otrdiena, trešdiena, piektdiena
Attālā darbināšana — Attiecība	<i>Bieži</i>
Piezīmes	Tā kā robotizētais zāles plāvējs var bez grūtībām nokļūt lielākajā daļā darba zonas, sekojot virzošajam vadam no uzlādes stacijas, atlasiet Attiecība: <i>Bieži</i> .



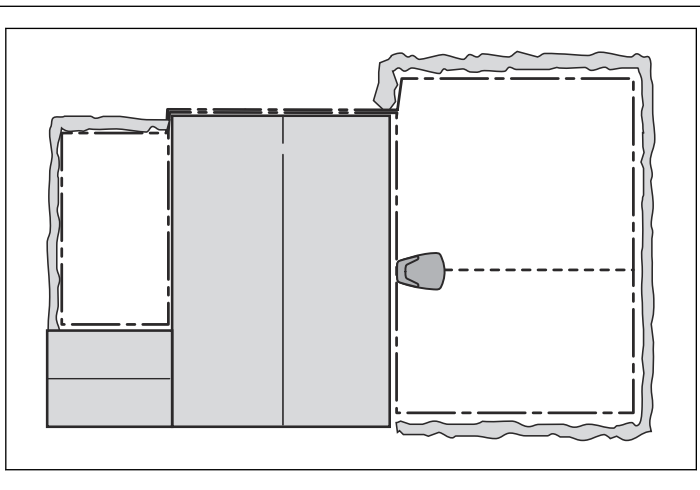
Zona	250 m ² . U veida dārzs, kas savienots ar šauru eju.
Taimeris	7.00-22.00 Pirmdiena, piektdiena
Attālā darbināšana — Attiecība	<i>Vidējs</i>
Piezīmes	Palīgvads ir jānovieto gar šauru eju, lai nodrošinātu, ka robotizētais zāles plāvējs var viegli atrast uzlādes iekārtu no darba zonas kreisās puses. Attiecība: <i>Vidēji bieži</i> ir atlasīta tāpēc, ka zona kreisajā pusē ir gandrīz puse no kopējās zonas.



Zona	150 m ² . Nesimetriska darba zona ar šauru eju un vairākām salām.	
Taimeris	7.00–17.00 Pirmdiena, otrdiena, trešdiena, piektdiena	
Attālā darbināšana — Attiecība	Retī (rūpnīcas iestatījums)	
Piezīmes	Palīgvads ir jānovieto gar šauru eju, lai nodrošinātu, ka robotizētais zāles pļāvējs var viegli atrast uzlādes iekārtu no darba zonas labās puses. Atlasiet iestatījumu Attiecība: Retī, jo labās puses zona veido nelielu daļu no kopējās zonas.	

Zona	Attiecas tikai uz vienumu McCULLOCH ROB R1000. 400 m ² . Trīs zonas apvienotas ar divām šaurām ejām.	
Taimeris	7.00–23.00 pirmdiena, otrdiena, ceturtdiena, piektdiena	
Attālā darbināšana 1 — Attiecība	Retī	
Attālā darbināšana 2 — Attiecība	Retī	
Piezīmes	Tā kā darba zonu veido trīs zonas, ko savieno divas šauras ejas, jāizmanto iestatījums Attālā darbināšana 1 un Attālā darbināšana 2, lai panāktu vienmērīgu pļaušanas rezultātu visā darba zonā. Tāpēc šai darba zonai ieteicams izmantot McCULLOCH ROB R1000.	

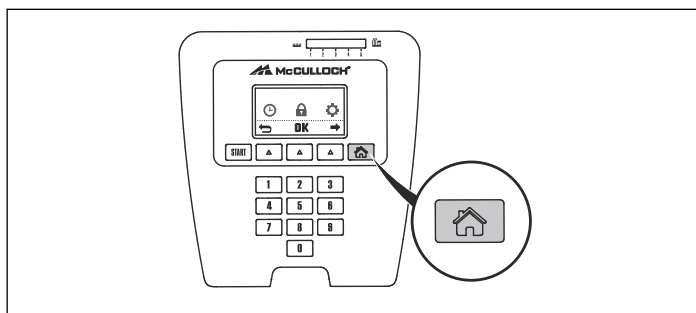
Zona	200 m ² + 50 m ² papildu zonā.
Taimeris	7.00-18.00 Pirmdiena, otrdiena, ceturtdiena, piektdiena
Attālā darbināšana — Attiecība	Reti (rūpnīcas iestatījums)
Piezīmes	Otrā zona tiek pļauta trešdienās un sestdienās, izmantojot režīmu <i>MAN</i> .



Darbība

Darbības atlase

Uz darbības atlases pogas ir attēlots mājas simbols. Kad poga ir nospiesta, displejā parādās izvēlētais darbības režīms. Spiežot pogu daudzas reizes pēc kārtas, iespējams izvēlēties vienu no trīs dažādiem darbības režīmiem.



- HOME (Mājas):** Sūta robotizēto zāles pļāvēju uz uzlādes iekārtu. Tas saglabājas, līdz tiek izvēlēts cits darbības režīms. Darbības logā tiek rādīts teksts *HOME*. Kad akumulators ir pilnībā uzlādēts, robotizētais zāles pļāvējs paliek uzlādes iekārtā. Ja darbības izvēle tiek nomainīta uz *AUTO*, robotizētais zāles pļāvējs vispirms dosies projām no uzlādes iekārtas un tad sāks pļaut vēlreiz.

Iestatījumu Mājas var izmantot pēc atkārtotas uzstādīšanas vai gadījumā, ja ir veiktas izmaiņas esošajā uzstādījumā, lai pārbaudītu, vai robotizētais zāles pļāvējs var sekot palīgvadam un novietoties uzlādes iekārtā. Sk. *Novietošanās uzlādes stacijā pārbaude par [#.] lpp 21*

- AUTO (Automātiski):** Standarta, automātiskas darbības režīms, kad robotizētais zāles pļāvējs pļaušanu un uzlādi veic automātiski.
- MAN (Manuāli):** Pļaujot otrreizējās zonas (sk. *Papildu zonas par [#.] lpp 16*), jāizmanto iestatījums *MAN* (Manuāls).

Ja atlasīts iestatījums *MAN* un robotizētais zāles pļāvējs sāk darbību zālājā, tas pļaus, līdz izlādēsies akumulators. Pēc tam pļāvējs apturēs darbību, un tiks parādīts ziņojums *Needs manual charging* (Nepieciešama manuālā lādēšana). Pēc tam pļaušana

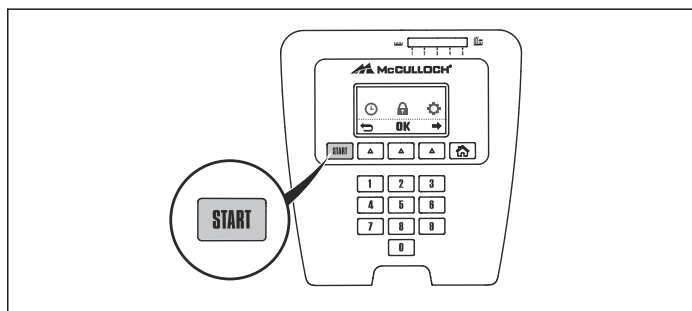
jāveic manuāli, virzot robotizēto zāles pļāvēju uz uzlādes iekārtu, un pēc uzlādes tas jāiedarbina manuāli.

Ja robotizētais pļāvējs tiek uzlādēts režīmā *MAN*, tas vispirms pilnībā uzlādēsies, tad pavirzīsies aptuveni 20 cm no uzlādes stacijas un apstāsies. Tas norāda, ka pļāvējs ir uzlādēts un gatavs sākt pļaušanu.

Ja pēc uzlādes ir jānopļauj galvenā darba zona, pirms robotizētā zāles pļāvēja ievietošanas uzlādes stacijā ir ieteicams pārslēgt to automātiskās darbības režīmā *AUTO*.



IEVĒROJIET! Lai iedarbinātu robotizēto zāles pļāvēju, vienmēr nospiediet pogu **START** (Sākt), pirms aizverat pārsegu. Ja netiek nospiesta poga **START** (Sākt), tiek atskaņots ziņojuma signāls, un robotizētais zāles pļāvējs nesāk darboties.



Galvenais slēdzis



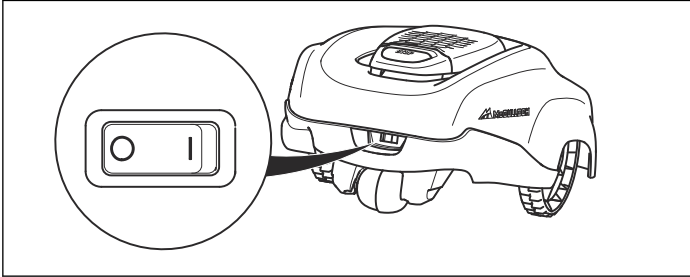
BRĪDINĀJUMS! Pirms robotizētā zāles pļāvēja iedarbināšanas rūpīgi izlasiet drošības instrukcijas.



BRĪDINĀJUMS! Turiet rokas un kājas drošā attālumā no rotējošiem asmeņiem. Kad motors darbojas, nodrošiniet, lai plaukstas un pēdas atrastos drošā attālumā no plāvēja korpusa.



BRĪDINĀJUMS! Nekad nelietojiet robotizēto zāles plāvēju, ja pļaušanas laukumā ir cilvēki (sevišķi bērni) vai mājdzīvnieki.



Lai iedarbinātu robotizēto zāles plāvēju, pārslēdziet galveno slēdzi pozīcijā 1.

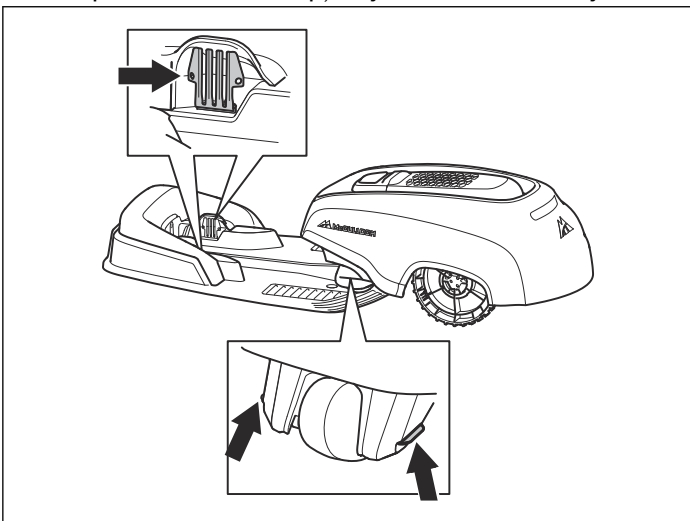
Iestatiet galveno slēdzi pozīcijā 0, kad robotizētais zāles plāvējs netiek lietots vai tiek veikts darbs ar asmeņu disku.

Kad galvenais slēdzis ir iestatīts pozīcijā 0, robotizētā zāles plāvēja motoru nevar iedarbināt.

Tukša akumulatora uzlāde

Ja McCULLOCH robotizētais zāles plāvējs ir jauns vai ilgi uzglabāts, akumulators ir tukšs, un pirms darba sākšanas tas ir jāuzlādē. Uzlādēšana aizņem aptuveni 80 līdz 100 minūtes.

1. Pārslēdziet galveno slēdzi pozīcijā 1.
2. Novietojiet robotizēto zāles plāvēju uzlādes iekārtā. Atveriet pārsegu un iebīdīiet robotizēto zāles plāvēju pēc iespējas tālāk, lai nodrošinātu vajadzīgo kontaktu starp robotizēto zāles plāvēju un uzlādes staciju.



3. Displejā tiek parādīts ziņojums par uzlādi.

Taimeris un dīkstāve

Izmantojiet taimera funkciju (sk. *Taimeris par [#.] lpp 23*), lai zālājs netiktu nomidīts.

Gaidstāves režīms

Robotizētajā zāles plāvējā ir iebūvēts dīkstāves periods, kas norādīts dīkstāves laika tabulā. Dīkstāves periodu varat izmantot, lai laistītu zālāju vai rotaļātos dārzā.

Modelis	Gaidstāves režīma laiks
McCULLOCH ROB R600	Vismaz 11 stundas dienā
McCULLOCH ROB R1000	Vismaz 4 stundas dienā

Taimera iestatīšana

Iestatot taimeri, ņemiet vērā, ka robotizētais zāles plāvējs spēj nopļaut aptuveni tādu platību kvadrātmetros stundā un dienā, kāda norādīta tabulā "Darba kapacitāte".

Modelis	Darba kapacitāte
McCULLOCH ROB R600	Apmēram 43 m ² stundā un dienā
McCULLOCH ROB R1000	Apmēram 48 m ² stundā un dienā

Ja darba zonas lielums ir, piemēram, 360², iekārtai ROB R1000 jādarbojas 7,5 stundas dienā. Laiki ir aptuveni un ir atkarīgi, piemēram, no zāliena kvalitātes, asmeņu asuma un akumulatora kalpošanas laika.



BRĪDINĀJUMS! Izmantojiet taimeri, lai plāvējs nepļautu laikā, kad tā tuvumā atrodas bērni, mājdzīvnieki un jebkas cits, ko var skart un sabojāt uz zāliena esošie rotējošie asmeņi.

Taimera rūpnīcas iestatījums ir 07:00–23:00, un pļaušanu var uzstādīt visās nedēļas dienās. Šis iestatījums ir piemērots norādītajai maksimālajai darba zonai.

Ja darba zonas platība atļauj, zālāja kvalitāti var uzlabot, veicot pļaušanu ik pārdienu, nevis dažas stundas katru dienu. Turklāt zālei ir jāatpūšas pilnībā vismaz trīs dienas mēnesī.

1. piemērs

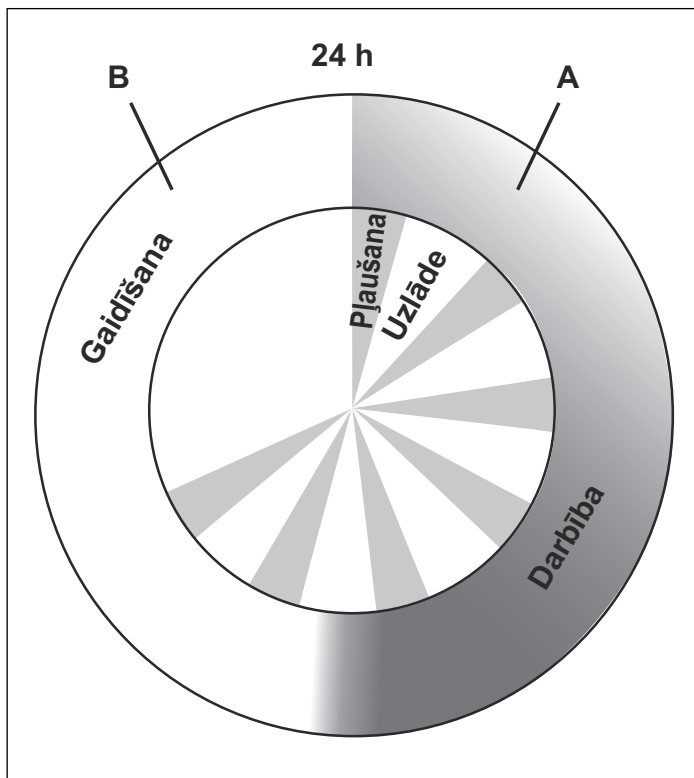
Šajā piemērā norādītais laiks attiecas uz ROB R600, bet šis princips darbojas arī citos modeļos.

1. darba periods: 07:00 - 23:00

Darba dienas: Visas dienas.

Rūpnīcas iestatījums liek robotizētajam zāles plāvējam sākt pļaut zālāju plkst. 07:00. Zāles plāvējs tiek novietots uzlādes stacijā no plkst. 20:00 un atsāk pļaušanu plkst. 07:00.

Ja taimera iestatījums ir sadalīts divos darba periodos, gaidīšanas periodu var iedalīt vairākos periodos. Tomēr minimālajam dīkstāves laikam ir jāatbilst datiem dīkstāves laika tabulā.



ROB R600	
Ekspluatācija	A = Maks. 13 h
Uzlāde/gaidīšanas režīms	B = Min. 11 h

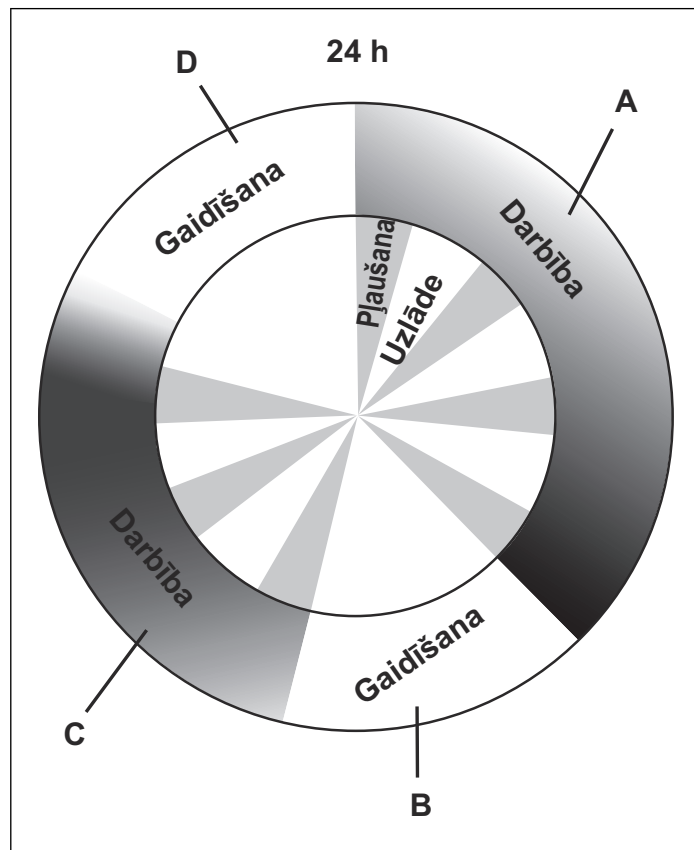
2. piemērs

Šajā piemērā norādītais laiks attiecas uz ROB R600, bet šis princips darbojas arī citos modeļos.

1. darba periods: 06:00–17:00
2. darba periods: 20:00–22:00

Darba dienas: Visas dienas.

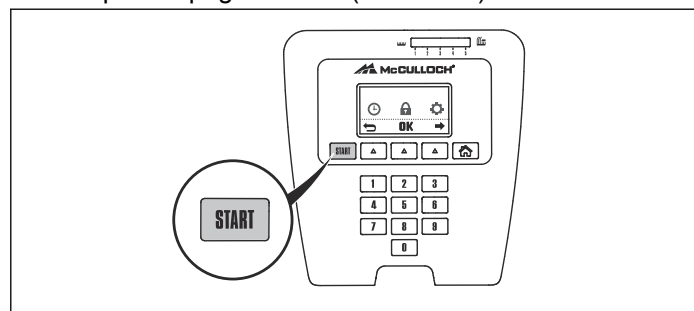
Robotizētais zāles pļāvējs darbosies no 06:00 līdz 17:00. Tas atsāks darbu plkst. 20:00 un pārtrauks darbu plkst. 22:00. Pēc tam pļāvējs atsāks darbu plkst. 06:00.



ROB R600	
Darbība	A + C = Maks. 13 h
Uzlāde/gaidīšanas režīms	B + D = min. 11 h

Iedarbināšana

1. Lai atvērtu pārsegu, nospiediet pogu **STOP** (Apturēt).
2. Pārslēdziet galveno slēdzi pozīcijā **1**.
3. Ievadiet PIN kodu.
4. Nospiediet pogu **START** (Iedarbināt).



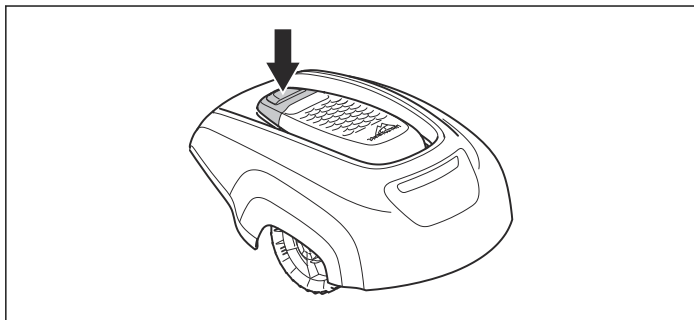
5. 10 sekunžu laikā aizveriet pārsegu.

Ja robotizētais zāles pļāvējs ir novietots uzlādes iekārtā, tas izies no uzlādes iekārtas tikai tad, kad akumulators būs pilnībā uzlādēts un ja taimera iestatījumi ļaus pļāvējam darboties.

Ievērojiet: Pirms asmeņu diska sāk darboties, 2 sekunžu laikā atskan 5 pīkstieni.

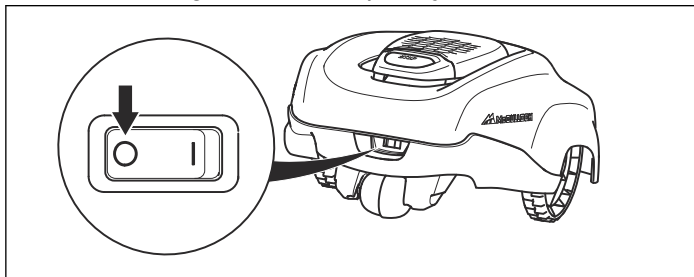
Apstādināšana

1. Nospiediet pogu **STOP** (Apturēt). Robotizētais zāles plāvējs apstājas, asmens motors apstājas un pārsegs atveras.



Izslēgšana

1. Nospiediet pogu **STOP** (Apturēt).
2. Pārslēdziet galveno slēdzi pozīcijā 0.



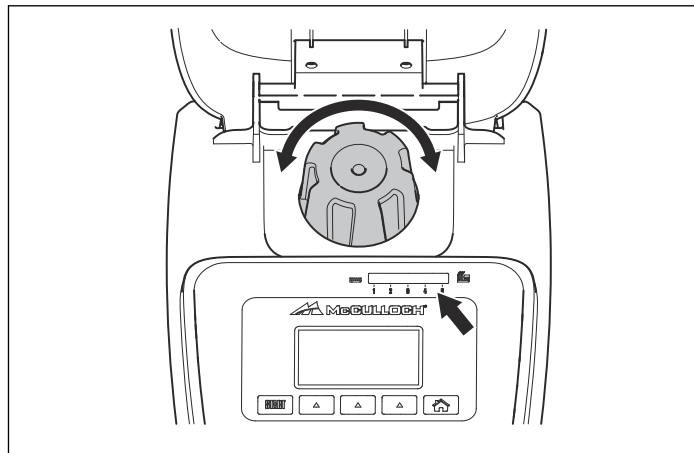
Ja nepieciešama apkope vai plāvējs ir jāpārvieta ārpus darba zonas, vienmēr izslēdziet robotizēto zāles plāvēju, izmantojot galveno slēdzi.

Griešanas augstuma regulēšana

Griešanas augstumu var regulēt robežās no MIN (2 cm) līdz MAX (5 cm).

Lai pielāgotu pļaušanas augstumu, rīkojieties, kā aprakstīts tālāk.

1. Lai apturētu robotizēto zāles plāvēju un atvērtu pārsegu, nospiediet pogu **STOP**.
2. Pagrieziet augstuma regulēšanas pogu uz nepieciešamo pozīciju. Atlasīto pozīciju norāda oranžais stabiņš uz augstuma regulēšanas indikatora.
 - Grieziet pretēji pulksteņrādītāja kustības virzienam, lai palielinātu pļaušanas augstumu.
 - Grieziet pulksteņrādītāja virzienā, lai samazinātu pļaušanas augstumu.



Ievērojiet: Pirmās nedēļas laikā pēc jaunas uzstādīšanas griešanas augstumam ir jābūt iestatītam uz MAX, lai nesabojātu loka vadu. Pēc tam varat pakāpeniski samazināt pļaušanas augstumu reizi divās nedēļās, līdz sasniedzat vajadzīgo pļaušanas augstumu.

Tehniskā apkope

Ievads — apkope

Regulāri pārbaudiet un tīriet robotizēto zāles plāvēju un vajadzības gadījumā mainiet nodilušas detaļas, lai palielinātu darbības uzticamību un nodrošinātu ilgāku kalpošanas laiku. Papildinformāciju par tīrīšanu skatiet šeit: *Tīrīšana par [#.] lpp 35.*

Izmantojot robotizēto zāles plāvēju pirmo reizi, asmeņu disku un asmeņus vajadzētu pārbaudīt reizi nedēļā. Ja nodiluma apjoms šajā laika posmā ir bijis mazs, laiku starp pārbaudes intervāliem var pagarināt.

Ir svarīgi, lai asmens disks grieztos brīvi. Asmeņu malas nedrīkst sabojāt. Asmeņu kalpošanas laiks ir ļoti atšķirīgs un atkarīgs, piemēram, no zemāk minētā:

- Darbības laiks un darba zonas platības lielums.
- Zāles veids.
- Augsnes veids.
- Dažādi objekti, piemēram, čiekuri, krituši augļi, rotaļlietas, instrumenti, akmeņi, saknes un tamlīdzīgi.

Parasts kalpošanas laiks ir 2–4 mēneši, ja lietojat zāles plāvēju zonās, kuru platība pārsniedz 300 m². Mazākās zonās kalpošanas laiks ir ilgāks. Informāciju par asmeņu

nomaiņšanu skatiet šeit: *Asmeņu nomainīšana par [#.] lpp 36.*

Ievērojiet: Ja plāvēja asmeņi būs trūli, pļaušanas kvalitāte būs zema. Šādā gadījumā zāle netiek nopļauta gludi, un plāvējs patērē vairāk enerģijas, kā rezultātā robotizētais zāles plāvējs var nopļaut mazāku laukumu.

Tīrīšana

Ir svarīgi uzturēt robotizēto zāles plāvēju tīru. Plāvējs, kuram pielipis liels zāles daudzums, netiks galā arī ar nogāzēm. Iesakām tīrīt ar birsti.



IEVĒROJIET! Nekādā gadījumā robotizētā zāles plāvēja tīrīšanai neizmantojiet augstspiediena mazgātāju vai pat tekošu ūdeni. Tīrīšanai nedrīkst izmantot šķīdinātājus.

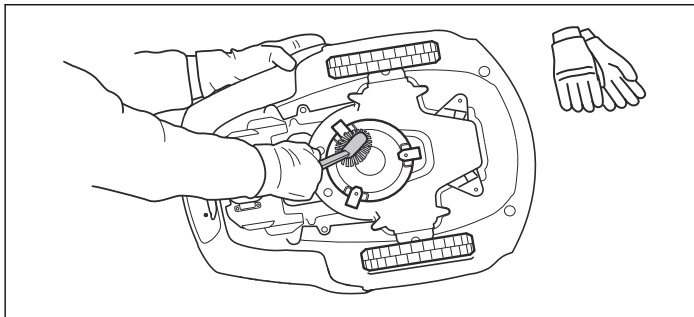
Šasija un asmeņu disks



IEVĒROJIET! Velciet aizsargcimdus.

1. Iestatiet galveno slēdzi pozīcijā 0.

2. Paceliet robotizēto zāles plāvēju uz sāniem.
3. Tīriet asmeņu disku un šasiju, izmantojot, piemēram, trauku mazgājamo birsti. Pārbaudiet, vai asmeņu disks griežas brīvi attiecībā pret pēdu sargu. Pārbaudiet, vai asmeņi var brīvi rotēt. Ja asmeņu diskā iekļūst gari zāles stiebrī vai citi objekti, tie var traucēt diska darbībai. Pat nelielai bremsēšanai ir nepieciešams lielāks enerģijas patēriņš un ilgāks plaušanas laiks. Sliktākajā gadījumā zāles plāvējs nevar nopļaut lielu zālāju.

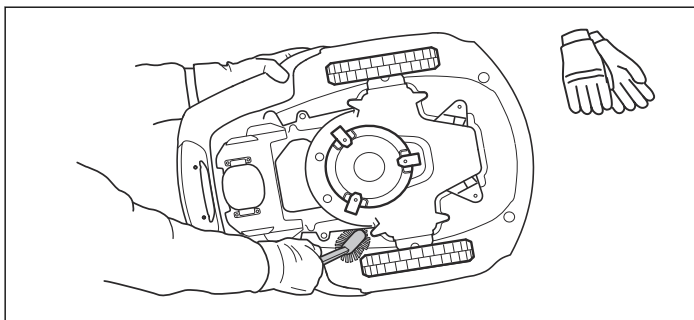


Šasija

Notīriet šasijas apakšpusi. Notīriet vai noslaukiet ar mitru drāniņu.

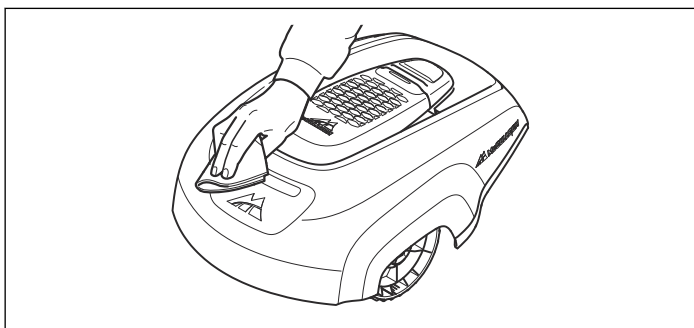
Riteņi

Notīriet virsmu ap priekšējiem riteņiem un aizmugurējo riteņi, kā arī aizmugurējā riteņa skavu.



Korpuss

Lai tīrītu korpusu, izmantojiet mitru, mīkstu sūklīti vai drāniņu. Ja korpuss ir ļoti netīrs, var būt nepieciešams izmantot ziepju šķīdumu vai trauku mazgāšanas šķīdumu.



Uzlādes iekārta

No uzlādes iekārtas regulāri notīriet zāli, lapas, zariņus un citus priekšmetus, kas var kavēt novietošanos.

Asmeņu nomaiņšana



BRĪDINĀJUMS! Nomainībai vienmēr izmantojiet oriģinālos asmeņus un skrūves. Ja tiek nomainīti

tikai asmeņi un izmantota vecā skrūve, tā nodils plaušanas un griešanas laikā. Rezultātā asmeņi var izlidot no korpusa apakšējās daļas un radīt nopietnas traumas.

Robotizētajā zāles plāvējā ir 3 asmeņi, kur tiek ieskrūvēti asmeņu diskā. Visi 3 asmeņi un skrūves ir jāmaina vienlaikus, lai iegūtu sabalansētu plaušanas sistēmu.

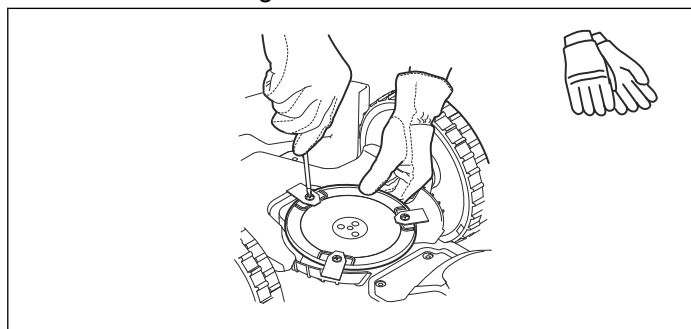
Izmantojiet McCULLOCH apstiprinātos oriģinālos asmeņus, sk. *Garantijas noteikumi par [#.] lpp 47.*



IEVĒROJIET! Velciet aizsargcimdus.

Lai nomainītu asmeņus, rīkojieties, kā aprakstīts tālāk.

1. Iestatiet galveno slēdzi pozīcijā 0.
2. Apgrieziet robotizēto zāles plāvēju otrādi.
3. Noņemiet 3 skrūves. Izmantojiet plakanā gala vai krustenisko skrūvgriezi.



4. Noņemiet katru asmeni un skrūvi.
5. Piestipriniet jaunus asmeņus un skrūves.
6. Pārbaudiet, vai asmeņi var brīvi rotēt.

Akumulatora maiņa

Akumulatoram nav nepieciešama apkope, taču tam ir ierobežots kalpošanas laiks, kas ir 2-4 gadi.

Akumulatora kalpošanas laiks ir atkarīgs no sezonas un tā, cik stundas dienā robotizētais zāles plāvējs tiek izmantots. Gara sezona vai daudz lietošanas stundu dienā nozīmē, ka akumulators jānomaina biežāk.



IEVĒROJIET! Pirms akumulatora uzglabāšanas ziemas periodā tam ir jābūt pilnībā uzlādētam. Ja akumulators nav pilnībā uzlādēts, tas var sabojāties vai pat kļūt nederīgs.

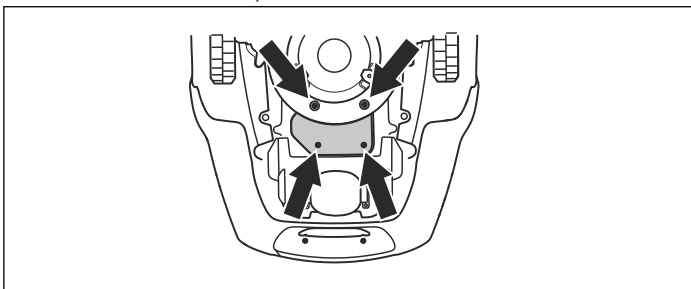
Ja pēc akumulatora uzlādes robotizētais zāles plāvējs darbojas īsāku laiku nekā parasti, tas nozīmē, ka akumulators noveco un drīzumā tas būs jāmaina. Ja robotizētais zāles plāvējs veic plaušanu labi, akumulators nav jāmaina.



BRĪDINĀJUMS! Lietojiet tikai ražotāja ieteiktos oriģinālos akumulatorus. Ja lietosit akumulatorus, kas nav oriģinālie akumulatori, izstrādājuma drošību nevarēs garantēt. Nelietojiet vienreiz lietojamus akumulatorus.

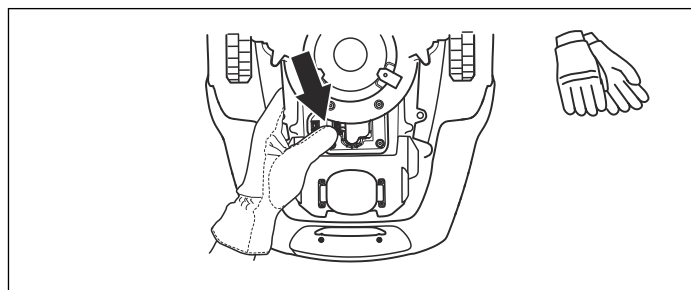
1. Pārslēdziet galveno slēdzi pozīcijā 0.
2. Nolaidiet griešanas augstumu līdz zemākajai pozīcijai.

3. Apgrieziet robotizēto zāles plāvēju otrādi. Novietojiet robotizēto zāles plāvēju uz mīkstas un tīras virsmas, lai nenoskrāpētu korpusu un displeja vāciņu.
4. Noīriiet virsmu ap akumulatora vāciņu.
5. Atskrūvējiet visas četras skrūves, kas sastiprina akumulatora vāciņu (Torx 20) un noņemiet akumulatora vāciņu.



6. Atskrūvējiet akumulatora savilcējkronšteina vienīgo skrūvi un noņemiet kronšteinu.
7. Izvelciet akumulatoru, pavelkot aiz lentes.
8. Ievietojiet jaunu oriģinālo akumulatoru.

Ievērojiet: Lai nofiksētu akumulatoru, nospiediet uz kontaktplāksnītes, nevis uz akumulatoru komplekta.



9. Uzlieciet akumulatora savilcējkronšteinu un ieskrūvējiet to atpakaļ vietā.
10. Pielāgojiet akumulatora vāku, nesaskavojot kabelus. Ja uz akumulatora vāciņa zīmoga ir redzami bojājumi, ir jāmaina viss akumulatora vāciņš.
11. Ieskrūvējiet visas četras akumulatora vāciņa skrūves (Torx 20).
12. Atiestatiet griešanas augstumu līdz vajadzīgajam līmenim.

Problēmu novēršana

Ievads — problēmu novēršana

Šajā nodaļā ir iekļauti vairāki ziņojumi, kas var parādīties displejā nepareizas darbības gadījumā. Tas ietver iespējamo iemeslu un veicamās darbības, reaģējot uz katru ziņojumu. Šajā nodaļā ir norādītas arī dažas pazīmes, kas var jums palīdzēt rīkoties, ja robotizētais zāles plāvējs nedarbojas kā paredzēts. Papildinformāciju par darbībām, kas jāveic kļūdainas darbības vai simptomu gadījumā, skatiet šeit: www.mcculloch.com.

Ziņojumi

Tālāk ir norādīti vairāki ziņojumi, kuri var tikt rādīti robotizētā zāles plāvēja displejā. Ja kāds ziņojums tiek rādīts bieži, sazinieties ar vietējo McCULLOCH pārstāvi.

Ziņojums	Cēlonis	Veicamās darbības
<i>Riteņa motors bloķēts, kreisais</i>	Zāle vai cits svešķermenis ir aptinies ap dzenošo riteni.	Pārbaudiet dzenošo riteni un noņemiet no tā zāli vai citus priekšmetus.
<i>Riteņa motors bloķēts, labais</i>	Zāle vai cits svešķermenis ir aptinies ap dzenošo riteni.	Pārbaudiet dzenošo riteni un noņemiet no tā zāli vai citus priekšmetus.
<i>Plaušanas sistēma bloķēta</i>	Zāle vai citi objekti ir aptinušies ap asmeņu disku.	Pārbaudiet asmeņu disku un noņemiet zāli vai citus priekšmetus.
	Asmeņu disks atrodas ūdenī.	Pavirziet robotizēto zāles plāvēju un, ja iespējams, izvairieties no ūdens uzkrāšanās darba zonā.

Ziņojums	Cēlonis	Veicamās darbības
<i>Nav loka signāla</i>	Barošanas bloks nav pievienots.	Pārbaudiet strāvas kontaktligzdas savienojumu un to, vai ir vai nav nostrādājis zemējuma savienojums. Pārbaudiet, vai zemsprieguma kabelis ir savienots ar uzlādes iekārtu.
	Ierobežojošais vads nav savienots ar uzlādes iekārtu.	Pārbaudiet, vai ierobežojošā vada savienotājs ir pareizi savienots ar uzlādes iekārtu. Skatiet šeit: <i>Ierobežojošā vada savienošana par [#.] lpp 18.</i>
	Bojāts ierobežojošais vads.	Atrodiet pārrāvumu. Nomainiet bojāto loka daļu ar jaunu loka vadu un salaidiet, izmantojot oriģinālu savienotāju. Skatiet šeit: <i>Loka vada pārrāvumu atrašana par [#.] lpp 43.</i>
	Ierobežojošais vads ir izvietots nepareizā virzienā apkārt saliņai.	Pārbaudiet, vai ierobežojošais vads ir izklāts atbilstoši norādījumiem sadaļā <i>Robežas darba zonā par [#.] lpp 15.</i>
	Pārtraukts savienojums starp robottehnikas zāles plāvēju un uzlādes staciju.	Novietojiet robotizēto zāles plāvēju uzlādes stacijā un izveidojiet jaunu loka signālu. Lai to paveiktu, dodieties uz sadaļu <i>Drošība > Jauns loka signāls.</i>
	Metāla priekšmetu (žogi, armatūras tērauds) vai tuvumā ieraktu kabeļu radīti traucējumi.	Pamēģiniet izkustināt ierobežojošo vadu.
<i>Iestrēdzis</i>	Robotizētais zāles plāvējs ir iekēries kādā objektā.	Atbrīvojiet robottehnikas zāles plāvēju un novērsiet tā iestrēgšanas iemeslu.
	Robotizētais zāles plāvējs ir iestrēdzis starp vairākiem šķēršļiem.	Pārbaudiet, vai nav kādi šķēršļi, kas neļauj robottehnikas zāles plāvējam virzīties tālāk no šīs vietas.
<i>Ārpus darba teritorijas</i>	Ierobežojošā vada savienojumi ar uzlādes iekārtu tiek šķērsoti.	Pārbaudiet, vai ierobežojošais vads ir pareizi savienots.
	Ierobežojošais vads atrodas pārāk tuvu darba zonas malai.	Pārbaudiet, vai ierobežojošais vads ir izklāts atbilstoši norādījumiem sadaļā <i>Ierobežojošais vads par [#.] lpp 13.</i>
	Darba zona ir pārāk stāva.	
	Ierobežojošais vads ir izvietots nepareizā virzienā apkārt saliņai.	
	Metāla priekšmetu (žogi, armatūras tērauds) vai tuvumā ieraktu kabeļu radīti traucējumi.	Pamēģiniet izkustināt ierobežojošo vadu.
	Robotizētajam zāles plāvējam ir grūti atšķirt signālu no tuvumā esošas citas robotizēta zāles plāvēja iekārtas.	Novietojiet robotizēto zāles plāvēju uzlādes stacijā un izveidojiet jaunu loka signālu. Lai to paveiktu, dodieties uz sadaļu <i>Drošība > Jauns loka signāls.</i>

Ziņojums	Cēlonis	Veicamās darbības
<i>Zems akumulatora uzlādes līmenis! Tukšs akumulators</i>	Robotizētais zāles plāvējs nevar atrast uzlādes staciju.	Pārbaudiet, vai uzlādes stacija un virzošais vads ir uzstādīts atbilstoši norādījumiem sadaļā <i>Virzošā vada uzstādīšana par [#.] lpp 18.</i>
	Paļīgavads ir iepļīsis vai nav savienots.	Pārbaudiet, vai indikatora lampiņa uzlādes iekārtā mirgo dzeltenā krāsā. Risinājumu skatiet sadaļā <i>Indikatora lampiņa uzlādes iekārtā par [#.] lpp 40.</i>
	Akumulators ir izlādējies.	Nomainiet akumulatoru. Skatiet šeit: <i>Akumulatora maiņa par [#.] lpp 36.</i>
	Uzlādes iekārtas antena ir bojāta.	Pārbaudiet, vai indikatora lampiņa uzlādes iekārtā mirgo sarkanā krāsā. Skatiet šeit: <i>Indikatora lampiņa uzlādes iekārtā par [#.] lpp 40.</i>
<i>Nepareizs PIN</i>	Ievadīts nepareizs PIN kods. Ir atļauti pieci mēģinājumi, pēc tam tastatūra tiek bloķēta uz piecām minūtēm.	Ievadiet pareizo PIN kodu. Ja esat aizmirsis savu PIN kodu, sazinieties ar vietējo McCULLOCH pārstāvi.
<i>Riteņa motors pārslogots, labā puse</i> <i>Riteņa dzinējs pārslogots, kreisais</i>	Robotizētais zāles plāvējs ir iekēries kādā objektā.	Atbrīvojiet robotizēto zāles plāvēju un novērsiet piedziņas trūkuma problēmu. Ja tas ir saistīts ar slapju zāli, pirms izmantojat robotizēto zāles plāvēju, pagaidiet, līdz zāle nožūst.
<i>Nav piedziņas</i>	Robotizētais zāles plāvējs ir iekēries kādā objektā.	Atbrīvojiet robotizēto zāles plāvēju un novērsiet piedziņas trūkuma problēmu. Ja tas ir saistīts ar slapju zāli, pirms izmantojat robotizēto zāles plāvēju, pagaidiet, līdz zāle nožūst.
	Darba zona ietver stāvu nogāzi.	Maksimālā garantētā nogāze ir 25%. Stāvākas nogāzes vajadzētu izolēt. Skatiet šeit: <i>Slīpas virsmas par [#.] lpp 16.</i>
	Paļīgavads nav ieklāts slīpi uz nogāzes.	Ja paļīgavads tiek izvietots uz nogāzes, tas ir jāizvieto slīpi pāri nogāzei. Sk. <i>Virzošā vada uzstādīšana par [#.] lpp 18</i>
<i>Uzlādes iekārta bloķēta</i>	Savienojums starp uzlādes kontaktplāksnītēm un kontaktplāksnītēm, iespējams, ir vājš, un robotizētais zāles plāvējs vairākas reizes ir mēģinājis veikt uzlādi.	Novietojiet robotizēto zāles plāvēju uzlādes iekārtā un pārbaudiet, vai uzlādes kontaktplāksnītēm un kontaktplāksnītēm ir labs kontakts.
	Kāds priekšmets traucē robotizētā zāles plāvēja darbību.	Noņemiet priekšmetu.
	Uzlādes stacija ir sasnēta vai saliekta.	Pārliedzinieties, vai uzlādes stacija ir novietota uz pilnīgi līdzenas, horizontālas virsmas. Uzlādes iekārta nedrīkst būt sasnēta vai saliekta.
<i>Iestrēdzis uzlādes iekārtā</i>	Robotizētā zāles plāvēja ceļu nosprosto kāds priekšmets, kas neļauj tam atstāt uzlādes iekārtu.	Noņemiet priekšmetu.
<i>Apgāzts</i>	Robotizētais zāles plāvējs atrodas pārāk slīpā nogāzē vai ir apgāzies otrādi.	Apgrieziet robotizēto zāles plāvēju pareizi.
<i>Nepieciešama man. uzlāde</i>	Robotizētais zāles plāvējs ir iestatīts <i>MAN</i> darbības režīmā.	Novietojiet robotizēto zāles plāvēju uzlādes iekārtā. Šī darbība ir parasta, un nav nepieciešams veikt citas darbības.

Ziņojums	Cēlonis	Veicamās darbības
<i>Nākamā startēšana hh:mm</i>	Taimera iestatījums neļauj robotizētajam zāles plāvējam darboties.	Nomainiet taimera iestatījumus. Skatiet šeit: <i>Taimeris par [#.] lpp 23.</i>
	Atpūtas periods. Robotizētajā zāles plāvējā ir iebūvēts dīkstāves periods, kas norādīts dīkstāves laika tabulā.	Šī darbība ir parasta, un nav nepieciešams veikt citas darbības. Skatiet šeit: <i>Gaidstāves režīms par [#.] lpp 33.</i>
<i>Šīs dienas plaušana ir pabeigta!</i>	Atpūtas periods. Robotizētajā zāles plāvējā ir iebūvēts dīkstāves periods, kas norādīts dīkstāves laika tabulā.	Šī darbība ir parasta, un nav nepieciešams veikt citas darbības. Skatiet šeit: <i>Gaidstāves režīms par [#.] lpp 33.</i>
<i>Pacelts</i>	Ir aktivizēts pacelšanas sensors, jo plāvējs ir iestrēdzis.	Atbrīvojiet plāvēju.
<i>Priekšējā/aizmugurējā sadursmes sensora problēma</i>	Plāvēja korpuss nevar brīvi kustēties ap savu šasiju.	Pārbaudiet, vai plāvēja korpuss var brīvi kustēties ap šasiju.
<i>Riteņu piedziņas problēma, pa labi/pa kreisi</i>	Ap riteni ir aptinies zāle vai cits objekts.	Notīriet riteņu un virsmu ap tiem.
<i>Alarm! Zāles plāvējs ir izslēgts</i>	Trauksmes signāls tika aktivizēts, jo plāvējs ir izslēgts.	Pielāgojiet plāvēja drošības līmeni drošības izvēlnē.
<i>Alarm! Plāvējs apturēts</i>	Trauksme aktivizējās, jo plāvējs tika apturēts.	
<i>Trauksme! Plāvējs pacelts</i>	Trauksme aktivizējās, jo plāvējs tika pacelts.	
<i>Trauksme! Plāvējs nolaiests</i>	Trauksmes signāls tika aktivizēts, jo plāvējs ir noliekts.	
<i>Īslaicīga akumulatora problēma</i>	Ir radusies īslaicīga problēma ar plāvēja akumulatoru vai programmatūru.	Restartējiet plāvēju. Atvienojiet un atkārtoti pievienojiet akumulatoru.
<i>Uzlādes strāva pārāk augsta</i>	Nepareizs vai bojāts barošanas bloks.	Ja ieraugāt šādu ziņojumu, iespējams, plāvējs ir jāparāda pilnvarotam apkopes tehnikim.

Indikatora lampiņa uzlādes iekārtā

Pilnīgai funkciju izpildei indikatora lampiņai uzlādes iekārtā jādeg nepārtraukti zaļā krāsā. Ja parādās kas cits, skatiet traucējummeklēšanas norādījumus zemāk.

Ja jums joprojām ir nepieciešama ar problēmu novēršanu saistīta palīdzība, sazinieties ar vietējo McCULLOCH pārstāvi.

Gaisma	Cēlonis	Veicamās darbības
<i>Nemainīgi degoša zaļa</i>	Viss ir kārtībā	Nav jāveic nekādas darbības
<i>Mirgojoša zaļā gaisma</i>	Signāli ir kvalitatīvi, un <i>ECO režīms</i> ir aktivizēts.	Nav jāveic nekādas darbības. Lai iegūtu papildinformāciju par <i>ECO režīmu</i> , skatiet <i>Iestatījumi par [#.] lpp 27.</i>

Gaisma	Cēlonis	Veicamās darbības
<i>Mirgojoša zila</i>	Ierobežojošais loks nav savienots ar uzlādes iekārtu	Pārbaudiet, vai ierobežojošā vada savienotājs ir pareizi savienots ar uzlādes iekārtu. Skatiet šeit: <i>Ierobežojošā vada savienošana par [#.] lpp 18.</i>
	Pārrāvums perimetra lokā	Atrodiet pārrāvumu. Nomainiet bojāto ierobežojošā vada daļu ar jaunu loka vadu un salaidiet, izmantojot oriģinālu savienotāju. Skatiet šeit: <i>Loka vada pārrāvumu atrašana par [#.] lpp 43.</i>
<i>Mirgojoša dzeltena</i>	Palīgvads nav savienots ar uzlādes iekārtu	Pārbaudiet, vai palīgvads ir pareizi savienots ar uzlādes iekārtu. Sk. <i>Palīgvada novietošana un pievienošana par [#.] lpp 19</i>
	Pārrāvums palīgvadā	Atrodiet pārrāvumu. Nomainiet bojāto palīgvada daļu ar jaunu loka vadu un salaidiet, izmantojot oriģinālu savienotāju.
<i>Mirgojoša sarkana</i>	Pārrāvums uzlādes iekārtas antenā	Sazinieties ar vietējo McCULLOCH pārstāvi.
<i>Nemainīgi degoša zila</i>	Vājš signāls, jo ierobežojošais vads ir pārāk garš. Maks. garums ir 400 m.	Nav jāveic nekādas darbības, ja robotizētais zāles plāvējs darbojas, kā paredzēts.
		Saīsiniet ierobežojošo vadu — samaziniet darba zonu vai aizvietojiet salas ar barjerām, ar kurām robotizētais zāles plāvējs var sadurties.
<i>Nemainīgi degoša sarkana</i>	Bojājums shēmas platē vai nepiemērota strāvas padeve uzlādes stacijā. Bojājumus drīkst novērst autorizēta servisa tehniķis.	Sazinieties ar vietējo McCULLOCH pārstāvi.

Pazīmes

Ja robotizētais zāles plāvējs nedarbojas, kā paredzēts, rīkojieties saskaņā ar tālāk minētajiem problēmu novēršanas norādījumiem.

Vietnē www.mcculloch.com ir bieži uzdoto jautājumu sadaļa, kurā ir sniegtas detalizētas atbildes uz vairākiem bieži uzdotiem jautājumiem. Ja joprojām nevarat atrast kļūmes iemeslu, sazinieties ar vietējo McCULLOCH pārstāvi.

Pazīmes	Cēlonis	Veicamās darbības
Robotizētajam zāles plāvējam ir grūti pievienoties uzlādes stacijai.	Ierobežojošais vads nav ieklāts garā taisnā līnijā, kas ir pietiekami tālu no uzlādes iekārtas.	Pārbaudiet, vai uzlādes stacija ir uzstādīta atbilstoši norādījumiem sadaļā <i>Ierobežojošā vada izklāšana par [#.] lpp 17</i>
	Palīgvads nav ievietots spraugā, kas atrodas uzlādes iekārtas apakšā.	Lai veiktu darbu, ir ļoti svarīgi, lai palīgvads būtu ideāli taisns un pareizi novietots zem uzlādes iekārtas. Tāpēc vienmēr pārlicinieties, vai palīgvads ir ievietots tam paredzētajā spraugā uzlādes iekārtā. Skatiet šeit: <i>Palīgvada novietošana un pievienošana par [#.] lpp 19.</i>
	Uzlādes stacija atrodas uz nogāzes.	Novietojiet uzlādes iekārtu uz virsmas, kas ir pilnībā līdzena. Skatiet šeit: <i>Uzlādes iekārta par [#.] lpp 10.</i>

Pazīmes	Cēlonis	Veicamās darbības
Nevienmērīga pļaušana.	Robotizētais zāles pļāvējs darbojas pārāk īsu laiku.	Palieliniet pļaušanas laiku. Skatiet šeit: <i>Taimeris par [#.] lpp 23.</i>
	Iestatījums <i>Attiecība</i> ir neatbilstošs darba zonas plānojumam.	Pārbaudiet, vai ir izvēlēta pareiza iestatījuma <i>Attiecība</i> vērtība.
	Lai robotizētais zāles pļāvējs varētu nokļūt visās darba zonas attāļajās vietās, ir nepieciešams izmantot funkciju <i>Attālā darbināšana 1</i> un <i>Attālā darbināšana 2</i> .	Varat arī izmantot funkciju <i>Attālā darbināšana 2</i> , lai vadītu robotizēto zāles pļāvēju uz attālu zonu. Skatiet šeit: <i>Uzstādīšana — ROB R1000 par [#.] lpp 25.</i> Attiecas tikai uz vienumu McCULLOCHROB R1000.
	Pārāk liela darba zona.	Mēģiniet samazināt darba zonu vai pagarināt darba laiku. Skatiet šeit: <i>Taimeris par [#.] lpp 23.</i>
	Neasi asmeņi.	Nomainiet visus asmeņus un skrūves, lai rotējošās daļas būtu līdzsvarā. Skatiet šeit: <i>Asmeņu nomaiņš par [#.] lpp 36.</i>
	Gara zāle attiecībā pret iestatīto pļaušanas augstumu.	Uzstādiet lielāku pļaušanas augstumu un tad pakāpeniski samaziniet to.
	Uz asmeņu diska vai ap motora vārpstu ir uzkrājusies zāle.	Pārbaudiet, vai asmens disks griežas brīvi un viegli. Ja tā nav, noskrūvējiet asmeņu disku un noņemiet zāli un svešķermeņus. Skatiet šeit: <i>Tīrīšana par [#.] lpp 35.</i>
Robotizētais zāles pļāvējs darbojas nepareizā laikā	Jāiestata robotizētā zāles pļāvēja pulkstenis.	Iestatiet pulksteni. Skatiet šeit: <i>Laiks un datums par [#.] lpp 27.</i>
	Nepareizs pļaušanas sākuma un beigu laiks.	Atiestatiet pļaušanas sākuma un beigu laiku iestatījumus. Skatiet šeit: <i>Laiks un datums par [#.] lpp 27.</i>
Robotizētais zāles pļāvējs vibrē.	Bojāti asmeņi veicina pļaušanas sistēmas nelīdzsvarotību.	Pārbaudiet asmeņus un skrūves un, ja nepieciešams, nomainiet tos. Skatiet šeit: <i>Asmeņu nomaiņš par [#.] lpp 36.</i>
	Vairāki asmeņi vienā pozīcijā veicina pļaušanas sistēmas nelīdzsvarotību.	Pārbaudiet, vai uz vienas un tās pašas skrūves ir uzstādīts tikai viens asmens.
Robotizētais zāles pļāvējs kustas, bet asmeņu disks negriežas.	Robotizētais zāles pļāvējs meklē uzlādes iekārtu.	Nav jāveic nekādas darbības. Kad robotizētais zāles pļāvējs meklē uzlādes iekārtu, asmeņu disks negriežas.
Uzlāžu starplaikos robotizētais zāles pļāvējs veic pļaušanu īsāku laiku nekā parasti.	Zāle vai cits svešķermenis bloķē asmeņu disku.	Noņemiet un notīriet asmeņu disku. Skatiet šeit: <i>Tīrīšana par [#.] lpp 35.</i>
Gan pļaušanas, gan uzlādes laiks ir īsāks nekā parasti.	Akumulators ir izlādējies.	Nomainiet akumulatoru. Skatiet šeit: <i>Akumulatora maiņa par [#.] lpp 36.</i>

Pazīmes	Cēlonis	Veicamās darbības
Robotizētais zāles plāvējs ilgu laiku atrodas uzlādes iekārtā.	Robotizētajā zāles plāvējā ir iebūvēts dīkstāves periods, kas norādīts dīkstāves laika tabulā. Skatiet šeit: <i>Gaidstāves režīms par [#.] lpp 33.</i>	Nav jāveic nekādas darbības.
	Pirms vāka aizvēršanas nav nospiesta poga START .	Atveriet vāku, nospiediet pogu START un aizveriet vāku.

Loka vada pārrāvumu atrašana

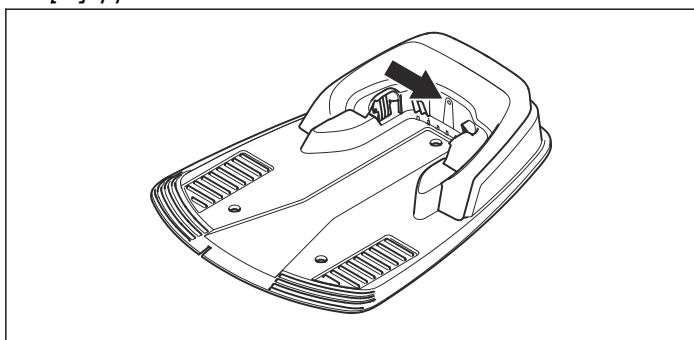
Loka vada pārrāvumi parasti rodas, ja vadiem tiek neapzināti nodarīts fizisks kaitējums, piemēram, veicot dārza darbus ar lāpstu. Valstīs, kur augsne sasalst, vadu var sabojāt pat asi akmeņi, kas atrodas zemē. Pārrāvumi var būt saistīti arī ar lielu spriedzi vadā uzstādīšanas laikā.

Zāles plaušana pārāk zemu uzreiz pēc uzstādīšanas var sabojāt kabeļa izolāciju. Noteikti izolācijas bojājumi var izraisīt pārrāvumus tikai vairākas nedēļas vai vairākus mēnešus vēlāk. Lai no tā izvairītos, izvēlieties maksimālo plaušanas augstumu pirmajās nedēļās pēc uzstādīšanas un pēc tam samaziniet augstumu par vienu soli katru otro nedēļu, līdz tiek sasniegts vēlamo plaušanas augstums.

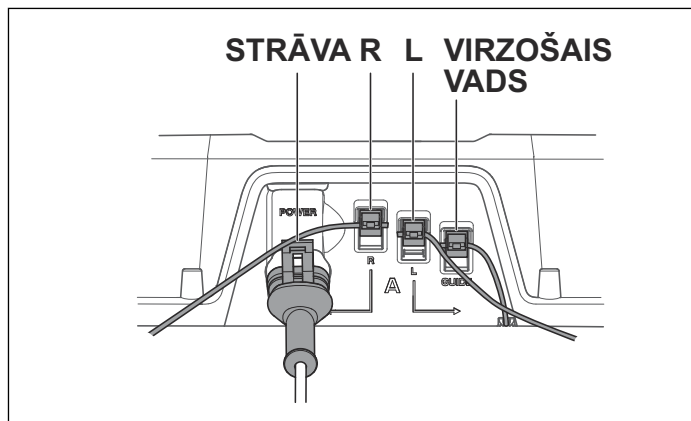
Loka vada bojāts salaidums arī var radīt pārrāvumus pirmajās nedēļās pēc tam, kad ir ticis izveidots šis salaidums. Nepareizs salaidums var rasties, piemēram, ja oriģinālais savienotājs nav saspiests pietiekami cieši ar knaiblēm vai ir izmantots zemākas kvalitātes savienotājs nekā oriģinālais savienotājs. Lūdzu, vispirms pārbaudiet visus zināmos salaidumus, pirms veicat tālāku traucējummeklēšanu.

Bojājumu var noteikt, pakāpeniski samazinot loka attālumu, kur varētu būt bojājums, līdz ir atlikusi pavisam īsa vada daļa.

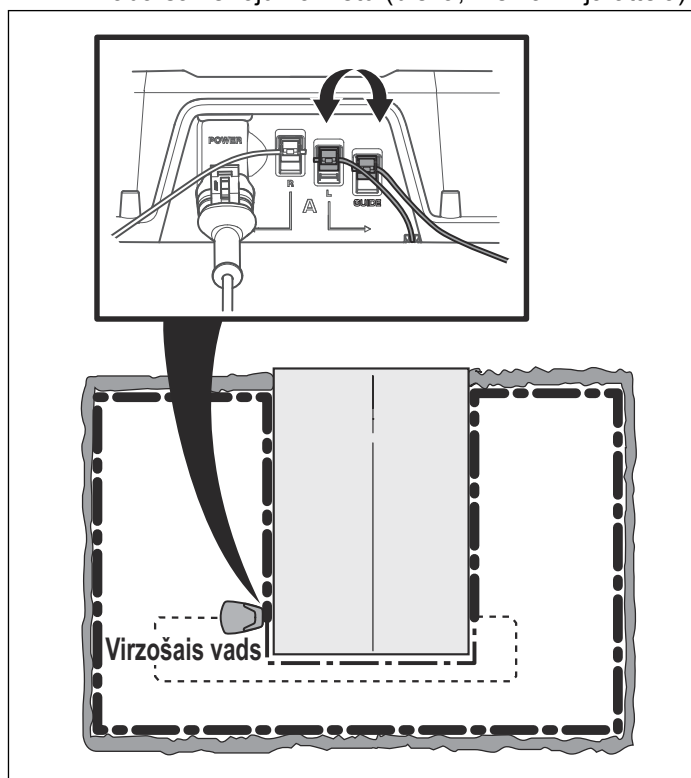
1. Pārlicinieties, ka indikatora lampiņa uzlādes iekārtā mirgo zilā krāsā, kas nozīmē, ka ierobežojošajā vadā ir pārrāvums. Sk. *Indikatora lampiņa uzlādes iekārtā par [#.] lpp 40*



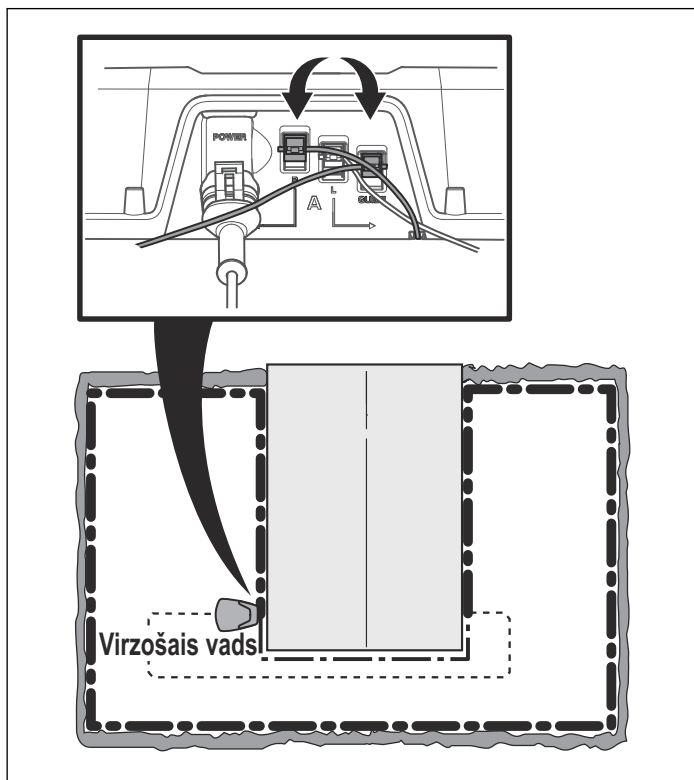
2. Pārbaudiet, vai ierobežojošā vada savienojumi ar uzlādes iekārtu ir pareizi savienoti un nav bojāti. Pārbaudiet, vai indikatora lampiņa uzlādes iekārtā joprojām mirgo zilā krāsā.



3. Pievienojiet uzlādes iekārtu barošanas blokam. Nomainiet uzlādes iekārtā savienojumus starp palīgvadu un ierobežojošo vadu.
 - a) Mainiet vietām savienojumus "L" un "Guide". Ja indikatora lampiņa mirgo dzeltenā krāsā, pārrāvums ir ierobežojošajā vadā starp L savienojumu un virzošā vada un ierobežojošā vada savienojuma vietu (biezā, melnā līnija attēlā).

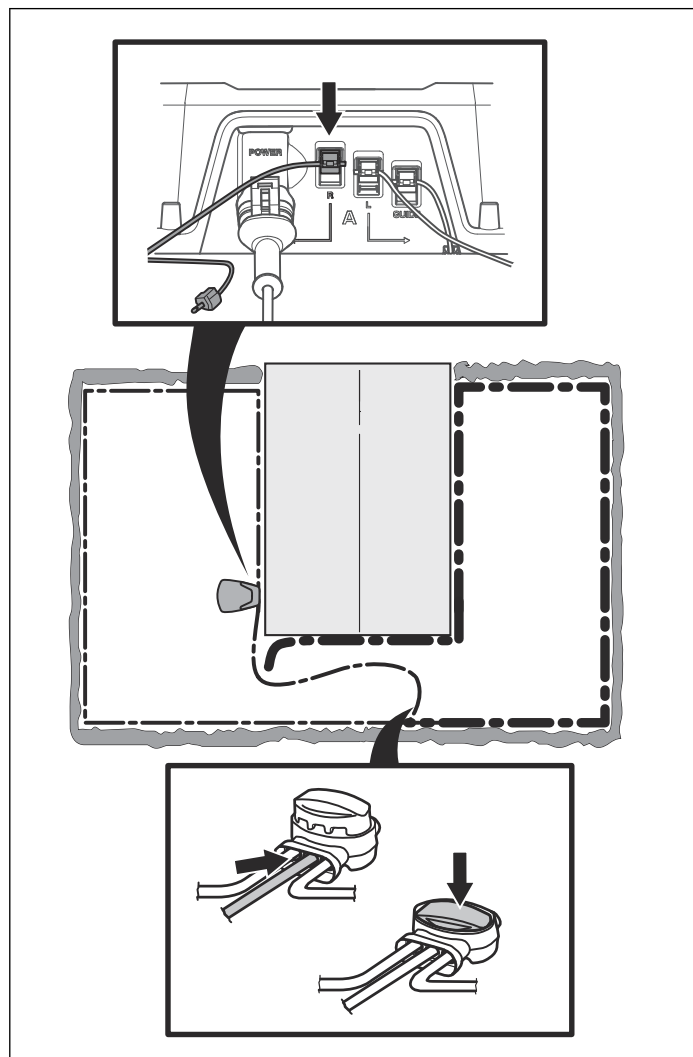


- b) Novietojiet L un Guide atpakaļ oriģinālajā pozīcijā. Pēc tam pārslēdziet R un Guide. Ja indikatora lampiņa mirgo dzeltenā krāsā, pārrāvums ir ierobežojošajā vadā starp R savienojumu un virzošā vada un ierobežojošā vada savienojuma vietu (biezā, melnā līnija attēlā).

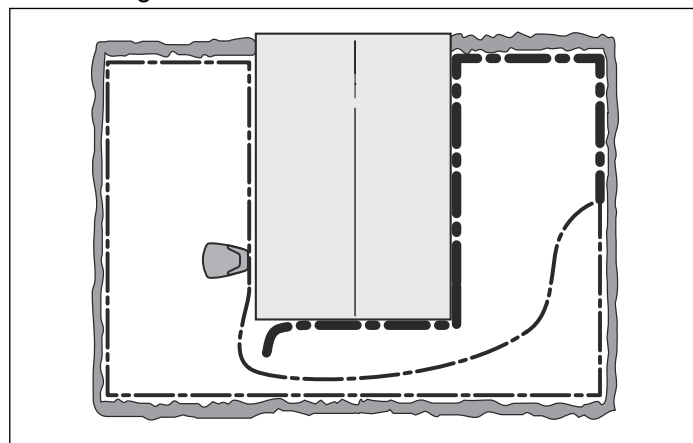


4. Ja iepriekš norādītās 3a) pārbaudes laikā indikatora lampiņa mirgoja dzeltenā krāsā.

- a) Salieciet visus savienojumus to sākotnējās pozīcijās. Atvienojiet R savienojumu. Savienojiet jauno loka vadu ar R. Pievienojiet otru šī jaunā loka vada galu shēmas centrālajā daļā. Ja indikatora lampiņa deg zaļā krāsā vai mirgo dzeltenā krāsā, pārrāvums ir kaut kur vadā starp atvienoto galu un vietu, kur jaunais kabelis ir pievienots (zemāk attēlā ir redzama bieza, melna līnija).

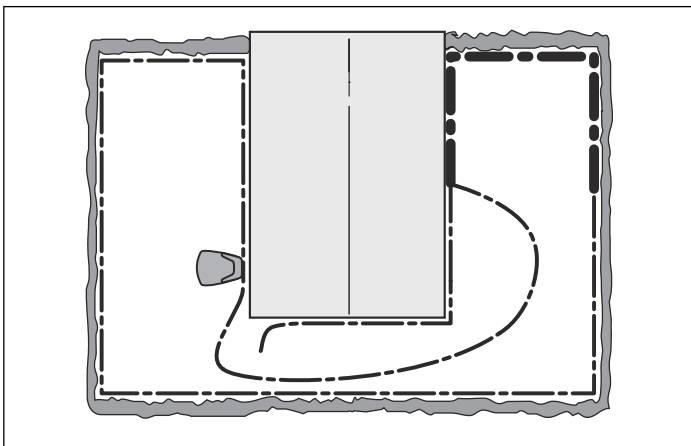


Šajā gadījumā pārvietojiet savienojumu jaunajam vadam tuvāk atvienotajam galam (apmēram pa vidu aizdomīgajam vada posmam) un pārbaudiet vēlreiz, vai indikatora lampiņa deg zaļā krāsā vai mirgo dzeltenā krāsā.



Turpiniet, līdz ir palicis pavisam īss vada posms, kas nomaina mirgojošu zilu uz nepārtraukti degošu zaļu gaismu.

- b) Ja iepriekš norādītās 3b) pārbaudes laikā indikatora lampiņa mirgoja dzeltenā krāsā, tiek veikta tāda pati pārbaude, bet šoreiz savienojumam L tiek pievienots jaunais loka vads.



Transportēšana, glabāšana un utilizēšana

Transportēšana

Transportēšanas laikā nostipriniet ierīci. Ir svarīgi, lai robotizētais zāles plāvējs nekustētos, kamēr tas tiek transportēts, piemēram, starp dažādiem zāliena laukumiem.

Uz ierīcē iekļautajiem litija jonu akumulatoriem attiecas tiesību aktos par bīstamām precēm minētās prasības.

Komerčiālajiem transportlīdzekļiem, piemēram, trešo pušu, ekspeditoru transportlīdzekļiem, ir jāievēro īpašas iepakojumu un marķējumu prasības.

Sagatavojot precīzai izsūtīšanai, ir jākonsultējas ar bīstamā materiāla ekspertu. Lūdzu, ievērojiet arī valsts likumus, kuros var būt noteiktas detalizētākas prasības.

Aptiniet ar lenti vai nosedziet atvērtos kontaktus un iepakojiet akumulatoru tādā veidā, lai tas nevarētu pārvietoties pa iepakojumu.

Glabāšana ziemā

Robotizētais zāles plāvējs

Pirms ziemas robotizētais zāles plāvējs ir uzmanīgi jānotīra. Sk. *Tīrīšana par [#.] lpp 35*

Lai garantētu akumulatora funkcionalitāti un ilgu kalpošanas laiku, ļoti svarīgi ir pilnībā uzlādēt robotizēto zāles plāvēju pirms uzglabāšanas ziemas periodā. Novietojiet robotizēto zāles plāvēju uzlādes iekārtā ar atvērtu pārsegu un nogaidiet, līdz akumulatora ikona displejā norāda, ka akumulators ir pilnībā uzlādēts. Pēc tam iestatiet galveno slēdzi uz 0.

Pārbaudiet piederumu, piemēram, asmeņu un aizmugurējā riteņa gultņus, nodilumu. Ja nepieciešams, salabojiet piederumus, lai nākamajā sezonā robotizētais zāles plāvējs būtu labā stāvoklī.

Glabājiet robotizēto zāles plāvēju stāvus uz riteņiem sausā, siltā vidē. Ieteicams glabāt plāvēju oriģinālajā iepakojumā.

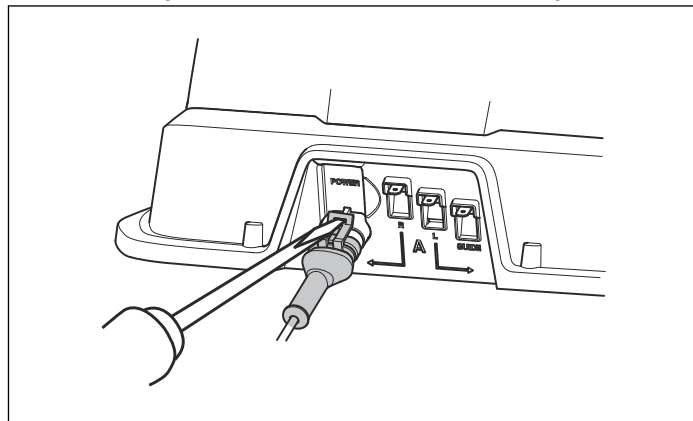


IEVĒROJIET! Pirms akumulatora uzglabāšanas ziemas periodā tam ir jābūt pilnībā uzlādētam. Ja akumulators nav pilnībā uzlādēts, tas var sabojāties vai pat kļūt nederīgs.

Uzlādes stacija

Uzlādes iekārtu un barošanas bloku uzglabājiet iekšējās ierobežojošo vada un palīgvada var atstāt zemē.

1. Uzmanīgi atvienojiet uzlādes stacijas strāvas padeves iekārtu.
2. Izmantojot piemērotu skrūvgriezi, atbrīvojiet savienotāja fiksatoru un izvelciet savienotāju.



3. Atvienojiet no uzlādes stacijas ierobežojošā un virzošā vada kontaktus.

Vadu gali ir jāaizsargā no mitruma, novietojot tos, piemēram, traukā ar smērvielu. Ir pieejama īpaša McCULLOCH aizsargkārbā, un to var iegādāties vairākumā veikalā, kuros tiek piedāvāti McCULLOCH robotizētie zāles plāvēji.

Pēc glabāšanas ziemā

Pārbaudiet, vai ir jānotīra plāvēja piederumi, sevišķi robotizētā zāles plāvēja un uzlādes stacijas uzlādes kontaktplāksnītes. Ja uzlādes kontaktplāksnītes izskatās apsvīlušas vai netīras, notīriet tās ar smalku smilšpapīru. Pārbaudiet arī, vai robotizētā zāles plāvēja laiks un datums ir pareizs.

Informācija par vidi



Simbols uz McCULLOCH robotizētā zāles plāvēja vai tā iepakojuma norāda, ka no šī izstrādājuma nevar atbrīvoties kā no sadzīves atkritumiem. Tas ir jānodod piemērotā pārstrādes centrā, lai pārstrādātu tā elektroniskās detaļas un akumulatoru. Pirms izstrādājuma nodošanas atkritumos izņemiet

tā akumulatoru. Lai saņemtu papildinformāciju par akumulatora demontēšanu, sk. *Akumulatora maiņa par [#.] lpp 36.*

un cilvēkiem. Pretējā gadījumā tiek veikta nepareiza šī izstrādājuma utilizēšana.

Nodrošinot, ka šis izstrādājums tiek pareizi pārstrādāts, varat palīdzēt novērst iespējamo negatīvo ietekmi uz vidi

Lai uzzinātu vairāk par šī izstrādājuma pārstrādi, sazinieties ar vietējo pašvaldību, atkritumu pārstrādes uzņēmumu vai veikalu, kurā iegādājāties šo izstrādājumu.

Tehniskie dati

Tehniskie dati

Dati	ROB R600	ROB R1000
Izmēri		
Garums	60 cm	60 cm
Platums	44 cm	44 cm
Augstums	26 cm	26 cm
Svars	7 kg	7 kg
Elektrosistēma		
Litija jonu akumulators	18 V/2.1 Ah Artikula Nr. 586 57 62-01, 586 57 62-02	
Barošanas bloks	100–240 V/28 V DC	
Zemsprieguma kabeļa garums	10 m	10 m
Vidējais elektroenerģijas patēriņš maksimālas izmantošanas laikā	5 kWh mēnesī 600 m ² lielā darba zonā	7 kWh mēnesī 1000 m ² lielā darba zonā
Lādēšanas strāva	1,3A DC	1,3A DC
Vidējais pļaušanas laiks	65 min	65 min
Vidējais uzlādes laiks	50 min	50 min
Darba frekvenču josla	300-21400 Hz	300-21400 Hz
Maksimālā radiofrekvences jauda ¹	<25 mW @60 m	<25 mW @60 m
Trokšņa ietekme uz vidi ir mērīta kā skaņas jauda ²		
Izmērītais skaņas jaudas trokšņa līmenis ³	57 dB (A)	57 dB (A)
Garantētais skaņas intensitātes līmenis	59 dB (A)	59 dB (A)
Skaņas spiediena trokšņa līmenis pie operatora auss ⁴	48 dB (A)	48 dB (A)
Pļaušana		
Pļaušanas sistēma	Trīs uz ass rotējoši pļaušanas asmeņi	

¹ Maksimālā izejas jauda uz antenām frekvenču joslā, kurā darbojas radioiekārta.

² Atbilstoši EK Direktīvai 2000/14/EK trokšņu emisija apkārtņē ir mērīta kā trokšņa jauda (L_{WA}). Garantētais skaņas jaudas līmenis ietver variāciju darbības procesā, kā arī variāciju no testa koda ar 1-3 dB(A).

³ Trokšņu emisijas nenoteiktības gadījumi K_{WA} , 2 dB(A)

⁴ Skaņas spiediena trokšņu nenoteiktības gadījumi K_{pA} , 2–4 dB(A)

Dati	ROB R600	ROB R1000
Asmens motora apgriezieni	2900 apgr./min.	2900 apgr./min.
Elektroenerģijas patēriņš pļaušanas laikā	20 W +/- 20 %	20 W +/- 20 %
Pļaušanas augstums	2–5 cm	2–5 cm
Pļaušanas platums	17 cm	17 cm
Šaurākā iespējamā eja	120 cm	120 cm
Pļaušanas platības maksimālais leņķis	25 %	25 %
Ierobežojošā vada maksimālais leņķis	15%	15%
Ierobežojošā vada maksimālais garums	400 m	400 m
Virzošā loka maksimālais garums	100 m	100 m
Darbības kapacitāte	600 m ² +/-20%	1000 m ² +/- 20 %
IP klasifikācija		
Robotizētais zāles pļāvējs	IPX4	IPX4
Uzlādes iekārta	IPX1	IPX1
Transformators	IPX4	IPX4

Mēs nevaram garantēt pilnu robotizētā zāles pļāvēja saderību ar citām bezvadu sistēmām, piemēram,

tālvadības pultīm, radio raidītājiem, lokiem vājdzirdīgajiem, zemē ieraktu elektrisko žogu vai līdzīgām sistēmām.

Garantija

Garantijas noteikumi

McCULLOCH garantē šī izstrādājuma funkcionalitāti divus gadus (no iegādes brīža). Garantija attiecas uz nopietniem materiālu vai ražošanas defektiem. Garantijas darbības laikā mēs nomainām izstrādājumu vai salabojam to bez maksas, ja ir izpildīti šādi nosacījumi:

- Robotizēto zāles pļāvēju un uzlādes iekārtu drīkst izmantot tikai un vienīgi saskaņā ar lietotāja rokasgrāmatā sniegtajiem norādījumiem. Šī ražotāja garantija neietekmē esošās lietotāja garantijas prasības pret izplatītāju/pārdevēju.
- Lietotāji vai neautorizētas trešās personas nedrīkst remontēt produktu.

Bojājumu veidu piemēri, kas netiek iekļauti garantijā:

- Bojājumi, ko izraisījis ūdens, uzsūcoties no robotizētā zāles pļāvēja apakšējās daļas. Šādus bojājumus parasti rada tīrīšanas vai apūdeņošanas sistēmas vai atveres/ieplakas darba zonā, kur lietots laikā veidojas ūdens uzkrājumi.

- Bojājumi, ko izraisījis zibens.
- Bojājumi, kas radušies neatbilstošas akumulatora uzglabāšanas vai lietošanas rezultātā.
- Tāda akumulatora radītie bojājumi, kas nav McCULLOCH oriģinālais akumulators.
- Bojājumi, kas radušies tāpēc, ka netika lietotas McCULLOCH oriģinālās rezerves daļas un piederumi, piemēram, asmeņi un uzstādīšanas materiāli.
- Bojājums loka vadā.
- Bojājumi, kuru cēlonis ir izstrādājuma vai tā strāvas padeves neautorizētas izmaiņas vai pārveidošana.

Asmeņi tiek uzskatīti par vienreizlietojamiem izstrādājumiem, un tādēļ tie neietilpst garantijā.

Ja jūsu McCULLOCH robotizētajam zāles pļāvējam rodas kļūda, sazinieties ar savu vietējo McCULLOCH pārstāvi, lai saņemtu tālākās norādes. Sazinoties ar savu vietējo McCULLOCH pārstāvi, turiet tuvumā čeku un robotizētā zāles pļāvēja sērijas numuru.

EK atbilstības deklarācija

EK atbilstības deklarācija

Husqvarna AB, SE-561 82 Huskvarna, Zviedrija, tālr. nr.: +46-36-146500, apliecina, ka robotizētie zāles pļāvēji

McCULLOCH ROB R600 un McCULLOCH ROB R1000, sākot ar 2016. gada 44. nedēļas sērijas numuriem un turpmākiem (gada un nedēļas skaitlis, kam seko sērijas

numurs, ir skaidri norādīts uz datu plāksnītes), atbilst prasībām, kas noteiktas šajā Padomes Direktīvā:

- Direktīva par mašīnām **2006/42/EK**.
 - Īpašas prasības attiecībā uz robotizētajiem elektriskajiem zāles pļāvējiem, kuri darbojas ar akumulatoru, **EN 50636-2-107: 2015**
 - Elektromagnētiskie lauki **EN 62233: 2008**.
- Direktīva **2011/65/ES** "par dažu bīstamu vielu izmantošanas ierobežošanu".
- Direktīva **2000/14/EK** par āra aprīkojuma trokšņa emisiju. Informāciju par trokšņu emisiju un pļaušanas platumu lasiet arī nodaļā „Tehniskie dati”. Informētā valsts iestāde 0404, SMP Svensk Maskinprovning AB, Box 7035, SE 750 07 Uppsala, Sweden 2000. gada 8. maija Direktīvu 2000/14/EK "par trokšņu emisiju apkārtējā vidē". Sertifikāta numurs: 01/901/278 modelim McCULLOCH ROB R600 un McCULLOCH ROB R1000
- Direktīva "par radioiekārtām" **2014/53/ES** Ir piemēroti šādi standarti:
 - Uzmetums **ETSI EN 303 447 V1.1.1_0.0.7 (2016-07)**

Elektromagnētiskā saderība:

- **ETSI EN 301 489-1** (uzmetuma versija 2.1.0)

Huskvarna, 31.10.2016.



Larss Rüss (Lars Roos)

Globālās izpētes un attīstības nodaļas vadītājs, elektronikas nodaļa

(pilnvarotais Husqvarna AB pārstāvis un atbildīgais par tehnisko dokumentāciju).

INSTRUKCIJAS



Autortiesības © 2017 HUSQVARNA. Visas tiesības ir aizsargātas. McCulloch un citas produktu un tehnoloģiju zīmes ir Husqvarna Group preču zīmes.