

# M115-97T



Euro

## **Instruction manual**

Please read these instructions carefully and make sure you understand them before using this machine.

## **Bedienungsanleitung**

Lesen Sie diese Anweisungen sorgfältig durch und machen Sie sich mit dem Inhalt vertraut, bevor Sie diese Maschine benutzen.

## **Manuel d'instructions**

Merci de lire très attentivement le manuel d'instructions. Assurez-vous d'avoir tout compris avant d'utiliser ce tracteur.

## **Manual de las instrucciones**

Por favor lea cuidadosamente y comprenda estas instrucciones antes de usar esta máquina.

## **Manuale di istruzioni**

Prima di utilizzare la macchina leggete queste istruzioni con attenzione ed accertatevi di averle comprese bene.

## **Instructieboekje**

Lees deze instructies aandachtig en zorg dat u ze begrijpt voordat u deze machine gebruikt.

<b>1</b>	Safety rules. Sicherheitsvorschriften. Règles de sécurité. _____	Reglas de seguridad. Norme antinfortunistiche. Veiligheidsregels. _____	<b>3</b>
<b>2</b>	Assembly. Montage. Montage. _____	Montaje. Montaggio. Montering. _____	<b>19</b>
<b>3</b>	Functional description. Funktionsbeschreibung. Description du fonctionnement. _____	Descripción del funcionamiento. Funzionamento. Beschrijving van functies. _____	<b>25</b>
<b>4</b>	Before starting. Vor dem Start. Avant de démarrer. _____	Antes del arranque. Prima dell'avviamento. Maatregelen vóór het starten. _____	<b>32</b>
<b>5</b>	Driving. Betrieb. Conduite. _____	Conducción. Guida. Rijden. _____	<b>34</b>
<b>6</b>	Maintenance, adjustment. Wartung (Instandhaltung), Einstellung. Entretien, réglages. _____	Mantenimiento, ajuste. Manutenzione. Onderhoud, afstelling. _____	<b>43</b>
<b>7</b>	Troubleshooting. Störungssuche. Recherche des pannes. _____	Búsqueda de averías. Ricerca guasti. Het localiseren van fouten. _____	<b>73</b>
<b>8</b>	Storage. Lagerung. Remisage. _____	Conservación. Rismessaggio. Stallen. _____	<b>76</b>

**We reserve the right to make changes without prior notice.**

**Wir behalten uns das Recht vor, ohne vorherige Ankündigung Änderungen vorzunehmen.**

**Nous nous réservons le droit d'apporter des modifications sans avis préalable.**

**Nos reservamos el derecho a introducir modificaciones sin previo aviso.**

**Ci riserviamo il diritto di modifiche o cambiamenti senza preavviso.**

**Wij houden ons het recht voor om veranderingen aan te brengen zonder voorafgaande mededeling.**

**Manufactured By  
Husqvarna AB  
SE-561 82  
Huskvarna, Sweden**

**Original Instructions in English, all others are translations.**



# 1. Safety Rules



## Safe Operation Practices for Ride-On Mowers

**IMPORTANT:** THIS CUTTING MACHINE IS CAPABLE OF AMPUTATING HANDS AND FEET AND THROWING OBJECTS. FAILURE TO OBSERVE THE FOLLOWING SAFETY INSTRUCTIONS COULD RESULT IN SERIOUS INJURY OR DEATH.

### **GB** I. TRAINING

- Read the instructions carefully. Be familiar with the controls and the proper use of the equipment.
- Never allow children or people unfamiliar with the instructions to use the lawnmower. Local regulations may restrict the age of the operator.
- Never mow while people, especially children, or pets are nearby.
- Keep in mind that the operator or user is responsible for accidents or hazards occurring to other people or their property.
- Do not carry passengers.
- All drivers should seek and obtain professional and practical instruction. Such instruction should emphasize:
  - the need for care and concentration when working with ride-on machines;
  - control of a ride-on machine sliding on a slope will not be regained by the application of the brake.

The main reasons for loss of control are:

- a) insufficient wheel grip;
- b) being driven too fast;
- c) inadequate braking;
- d) the type of machine is unsuitable for its task;
- e) lack of awareness of the effect of ground conditions, especially slopes;
- f) incorrect hitching and load distribution.

### II. PREPARATION

- To reduce the risk of fire - before use, when refueling and at the end of each mowing session - inspect and remove any debris buildup from the tractor, mower and behind all guards.
- While mowing, always wear substantial footwear and long trousers. Do not operate the equipment when barefoot or wearing open sandals.
- Thoroughly inspect the area where the equipment is to be used and remove all objects which may be thrown by the machine.
- **WARNING** - Petrol is highly flammable.
  - Store fuel in containers specifically designed for this purpose.
  - Refuel outdoors only and do not smoke while refueling.
  - Add fuel before starting the engine. Never remove the cap of the fuel tank or add petrol while the engine is running or when the engine is hot.
  - If petrol is spilled, do not attempt to start the engine but move the machine away from the area of spillage and avoid creating any source of ignition until petrol vapors have dissipated.
  - Replace all fuel tanks and container caps securely.
- Replace faulty silencers.
- Before using, always visually inspect to see that the blades, blade bolts and cutter assembly are not worn or damaged. Replace worn or damaged blades and bolts in sets to preserve balance.
- On multi-bladed machines, take care as rotating one blade can cause other blades to rotate.

### III. OPERATION

- Do not operate the engine in a confined space where dangerous carbon monoxide fumes can collect.
- Mow only in daylight or in good artificial light.
- Before attempting to start the engine, disengage all blade attachment clutches and shift into neutral.
- Do not use on slopes of more than 15°.
- Remember there is no such thing as a "safe" slope. Travel on grass slopes requires particular care. To guard against overturning;
  - do not stop or start suddenly when going up or downhill;
  - engage clutch slowly, always keep machine in gear, especially when traveling downhill;
  - machine speeds should be kept low on slopes and during tight turns;
  - stay alert for humps and hollows and other hidden hazards;
  - never mow across the face of the slope, unless the lawnmower is designed for this purpose.
- Use care when pulling loads or using heavy equipment.
  - Use only approved drawbar hitch points.
  - Limit loads to those you can safely control.
  - Do not turn sharply. Use care when reversing.
  - Use counterweight(s) or wheel weights when suggested in the instruction handbook.
- Watch out for traffic when crossing or near roadways.
- Stop the blades from rotating before crossing surfaces other than grass.
- When using any attachments, never direct discharge of material toward bystanders nor allow anyone near the machine while in operation.
- Never operate the lawnmower with defective guards, shields or without safety protective devices in place.
- Do not change the engine governor settings or overspeed the engine. Operating the engine at excessive speed may increase the hazard of personal injury.
- Before leaving the operator's position:
  - disengage the power take-off and lower the attachments;
  - change into neutral and set the parking brake;
  - stop the engine and remove the key.
- Disengage drive to attachments, stop the engine, and disconnect the spark plug wire(s) or remove the ignition key
  - before cleaning blockages or unclogging chute;
  - before checking, cleaning or working on the lawnmower;
  - after striking a foreign object. Inspect the lawnmower for damage and make repairs before restarting and operating the equipment;
  - if the machine starts to vibrate abnormally (check immediately).
- Disengage drive to attachments when transporting or not in use.
- Stop the engine and disengage drive to attachment
  - before refueling;
  - before removing the grass catcher;
  - before making height adjustment unless adjustment can be made from the operator's position.
- Reduce the throttle setting during engine run-out and, if the engine is provided with a shut-off valve, turn the fuel off at the conclusion of mowing.



**WARNING: CHILDREN CAN BE INJURED BY THIS EQUIPMENT.** The American Academy of Pediatrics recommends that children be a minimum of 12 year of age before operating a pedestrian controlled lawn mower and a minimum of 16 years of age before operating a riding lawn mower.

- When loading or unloading this machine, do not exceed the maximum recommended operation angle of 15°.
- Wear proper Personal Protective Equipment (PPE) while operating this machine, including (at a minimum) sturdy footwear, eye protection, and hearing protection. Do not mow in shorts and/or, open toed footwear.
- Vibration levels reported in this manual are not adjusted for worker exposure to vibrations. Employers should calculate the 8-hour equivalent exposure values (A(8)) and limit worker exposure accordingly.
- Always let someone know you are outside mowing.

#### **IV. MAINTENANCE AND STORAGE**

- Keep all nuts, bolts and screws tight to be sure the equipment is in safe working condition.
- Never store the equipment with petrol in the tank inside a building where fumes may reach an open flame or spark.
- Allow the engine to cool before storing in any enclosure.
- To reduce the fire hazard, keep the engine, silencer, battery compartment and petrol storage area free of grass, leaves, or excessive grease.
- Check the grass catcher frequently for wear or deterioration.
- Replace worn or damaged parts for safety.
- If the fuel tank has to be drained, this should be done outdoors.
- On multi-bladed machines, take care as rotating one blade can cause other blades to rotate.
- When machine is to be parked, stored or left unattended, lower the cutting means unless a positive mechanical lock is used.



**WARNING: Always disconnect spark plug wire and place wire where it cannot contact spark plug in order to prevent accidental starting when setting up, transporting, adjusting or making repairs.**



# 1. Sicherheitshinweise



## Hinweise zur sicheren Bedienung von Aufsitzmähern

**WICHTIG:** DIESE MÄHMASCHINE KANN HÄNDE ODER FÜSSE ABTRENNEN UND GEGENSTÄNDE DURCH DIE LUFT SCHLEUDERN. BEI MISSACHTUNG DER FOLGENDEN SICHERHEITSHINWEISE BESTEHT DIE GEFAHR SCHWERER VERLETZUNGEN ODER TÖDLICHER UNFÄLLE.

### DE I. SCHULUNG

- Lesen Sie die Anweisungen gründlich durch. Machen Sie sich mit den Bedienelementen und dem vorschriftsmäßigen Gebrauch des Gerätes vertraut.
- Verhindern Sie, dass Kinder oder Personen, die mit den Anweisungen nicht vertraut sind, den Rasenmäher benutzen. Unter Umständen gelten gesetzlich vorgeschriebene Altersbeschränkungen.
- Mähen Sie niemals, wenn Personen, insbesondere Kinder, oder Haustiere in der Nähe sind.
- Denken Sie daran, dass der Bediener oder Benutzer für Unfälle oder Gefahrensituationen verantwortlich ist, die anderen Personen oder deren Eigentum widerfahren.
- Nehmen Sie keine Fahrgäste mit.
- Alle Fahrer müssen professionelle und praktische Anweisungen erhalten und diese befolgen. Diese Anweisungen sollten sich auf Folgendes konzentrieren:
  - Notwendigkeit zur Pflege und Konzentration bei der Arbeit auf Aufsitzmähern
  - Die Kontrolle über einen Aufsitzmäher, der auf einer Neigung ins Rutschen gerät, kann nicht durch Betätigung der Bremse wiederhergestellt werden.

Die Hauptgründe für den Kontrollverlust sind:

- a) unzureichende Traktion der Räder
- b) zu schnelles Fahren
- c) unangemessenes Bremsen
- d) für diese Aufgabe ungeeigneter Maschinentyp
- e) nicht berücksichtigte Bodenbedingungen, besonders Neigungen
- f) falscher Schwerpunkt und falsche Lastverteilung

### II. VORBEREITUNG

- Um die Brandgefahr zu reduzieren – vor der Nutzung, beim Nachfüllen und am Ende jeder Mähseason – untersuchen und entfernen Sie alle angesammelten Rückstände vom Traktor, Mäher und hinter allen Schutzvorrichtungen.
- Tragen Sie beim Mähen stets Sicherheitsschuhe und lange Hosen. Bedienen Sie das Gerät nicht barfuß oder mit offenen Sandalen.
- Inspizieren Sie sorgfältig das Gelände, in dem das Gerät eingesetzt werden soll, und entfernen Sie alle losen Gegenstände, die die Maschine wegschleudern könnte.
- **WARNUNG** – Benzin ist leicht entzündlich.
  - Lagern Sie den Kraftstoff in Behältern, der speziell für diesen Zweck vorgesehen ist.
  - Füllen Sie den Kraftstoff nur im Freien nach und rauchen Sie nicht dabei.
  - Tanken Sie Kraftstoff vor dem Motorstart. Entfernen Sie niemals den Verschluss des Kraftstofftanks oder füllen Sie Benzin nach, während der Motor läuft oder noch nicht ausreichend abgekühlt ist.
  - Wenn Benzin verschüttet wird, versuchen Sie nicht, den Motor zu starten, sondern bewegen Sie die Maschine aus diesem Bereich weg und vermeiden Sie jegliche Zündquellen, bis sich die Benzindämpfe verflüchtigt haben.
  - Bringen Sie alle Verschlussdeckel der Kraftstofftanks und Behälter wieder an.
- Ersetzen Sie defekte Schalldämpfer.
- Bevor Sie die Maschine verwenden, überprüfen Sie, dass Klingen, Klingenschrauben und Schneideinheit nicht verschlissen oder beschädigt sind. Ersetzen Sie verschlissene oder beschädigte Klingen und Schrauben immer als kompletten Satz, um die Balance beizubehalten.

- Seien Sie bei Maschinen mit mehreren Klingen besonders vorsichtig, da eine drehende Klinge auch die anderen Klingen zum Drehen bringen kann.

### III. BETRIEB

- Betreiben Sie das Gerät nicht in geschlossenen Räumen, da hier die Gefahr einer Kohlenmonoxidvergiftung gegeben ist.
- Mähen Sie nur bei Tageslicht oder einwandfreier künstlicher Beleuchtung.
- Bevor Sie versuchen, den Motor anzulassen, lösen Sie alle Zusatzgerätekupplungen und schalten Sie in den Leerlauf.
- Nutzen Sie die Maschine nicht auf Hängen mit mehr als 15° Neigung.
- Denken Sie daran, dass es keine „sichere“ Hanglage gibt. Das Fahren auf Grashängen erfordert besondere Aufmerksamkeit. Schützen Sie sich vor dem Umkippen.
  - Halten bzw. fahren Sie beim Bergauf- oder Bergabfahren nicht abrupt an.
  - Rücken Sie die Kupplung langsam ein und lassen Sie immer einen Gang eingelegt, besonders beim Bergabfahren.
  - Die Maschinengeschwindigkeit sollte auf Hängen und bei engen Wendekreisen sehr niedrig sein.
  - Achten Sie stets auf Buckel und Löcher oder andere versteckte Gefahren.
  - Mähen Sie niemals quer zum Hang, es sei denn, der Rasenmäher ist für diesen Zweck konzipiert.
- Seien Sie vorsichtig, wenn Sie mit dem Mäher Lasten ziehen oder schwere Geräte verwenden.
  - Verwenden Sie ausschließlich die zulässigen Zugstangen-Anschlusspunkte.
  - Begrenzen Sie die Lasten auf solche, die Sie sicher kontrollieren können.
  - Führen Sie keine engen Wendemanöver durch. Seien Sie beim Rückwärtsfahren vorsichtig.
  - Nutzen Sie Gegengewichte oder Radgewichte, wenn es im Benutzerhandbuch vorgeschlagen wird.
- Achten Sie beim Überqueren von Straßen auf den Verkehr.
- Stoppen Sie die Drehung der Klingen, bevor Sie einen anderen Untergrund als Gras befahren.
- Wenn Sie Zusatzgeräte verwenden, werfen Sie das Material niemals direkt in Richtung umstehender Personen aus und verhindern Sie, dass sich beim Betrieb der Maschine Personen in unmittelbarer Nähe befinden.
- Betreiben Sie den Rasenmäher niemals mit defekten Abdeckblechen, Verkleidungselementen oder fehlenden Schutzvorrichtungen.
- Ändern Sie weder die Einstellungen für den Motorfliehkraftregler noch für die Motorgeschwindigkeit. Das Betreiben des Motors mit überhöhter Drehzahl kann zu Verletzungen führen.
- Bevor Sie die Fahrerposition verlassen:
  - Schalten Sie die Zapfwelle aus und senken Sie die Zusatzgeräte ab.
  - Wechseln Sie in den Leerlauf und ziehen Sie die Handbremse an.
  - Stellen Sie den Motor ab und entfernen Sie den Schlüssel.
- Schalten Sie den Antrieb der Zusatzgeräte aus, stellen Sie den Motor ab, klemmen Sie die Zündkerzenkabel ab oder entfernen Sie den Zündschlüssel,
  - bevor Sie Blockaden entfernen oder den Behälter/ Auswurf reinigen.

- bevor Sie den Rasenmäher prüfen, reinigen oder Arbeiten daran ausführen.
- nachdem Sie einen Fremdkörper getroffen haben. Untersuchen Sie den Rasenmäher auf Schäden und führen Sie Reparaturen durch, bevor Sie die Maschine neu starten und bedienen.
- Wenn die Maschine anfängt, ungewöhnlich zu vibrieren, überprüfen Sie dies sofort.
- Schalten Sie den Antrieb der Zusatzgeräte beim Transport oder wenn diese nicht verwendet werden aus.
- Stellen Sie den Motor ab und schalten Sie den Antrieb des Zusatzgerätes aus:
  - vor dem Nachfüllen
  - vor dem Ausbau des Grasfängers
  - vor der Durchführung von Höheneinstellungen, es sei denn, die Einstellung kann von der Fahrerposition aus erfolgen
- Verringern Sie die Gaszufuhr beim Nachlaufen des Motors und, wenn der Motor mit einem Absperrventil ausgestattet ist, schalten Sie die Kraftstoffversorgung bei Abschluss des Mähens aus.



**WARNUNG: Lösen Sie bei Zusammenbau, Transport, Justierung oder Reparatur des Geräts unbedingt das Zündkerzenkabel und platzieren Sie es so, dass es nicht in Kontakt mit der Zündkerze kommen kann, damit das Gerät nicht unversehens startet.**



**WARNUNG: DURCH DIESE MASCHINE BESTEHT VERLETZUNGSGEFAHR FÜR KINDER. Die US-amerikanische Akademie für Kinderärzte (American Academy of Pediatrics) empfiehlt für Kinder ein Mindestalter von 12 Jahren für den Betrieb eines normalen Rasenmähers, und ein Mindestalter von 16 Jahren für den Betrieb eines Aufsitzmähers.**

- Beim Be- und Entladen dieser Maschine darf der empfohlene maximale Neigungswinkel für den Betrieb von 15° nicht überschritten werden.
- Für den Betrieb dieser Maschine ist die geeignete persönliche Schutzausrüstung einschließlich (Mindestanforderung) festes Schuhwerk, Augenschutz und Gehörschutz zu tragen. Mähen Sie niemals in kurzen Hosen und/oder mit offenem Schuhwerk.
- Die in diesem Handbuch angegebenen Vibrationswerte sind keine Richtwerte für Arbeiter, die Vibrationen ausgesetzt sind. Arbeitgeber müssen die für 8 Stunden geltenden Belastungswerte (A(8)) berechnen und die Belastung von Arbeitern entsprechend einschränken.
- Bitte informieren Sie stets eine andere Person, dass Sie im Freien mähen werden.

#### **IV. WARTUNG UND LAGERUNG**

- Alle Muttern, Bolzen und Schrauben müssen stets fest angezogen sein, um einen sicheren Betriebszustand der Maschine zu gewährleisten.
- Lagern Sie die Maschine niemals mit Benzin im Tank in einem Gebäude, in dem die Dämpfe eine offene Flamme oder einen Funken erreichen können.
- Lassen Sie den Motor abkühlen, bevor die Maschine in einem geschlossenen Raum aufbewahrt wird.
- Um die Brandgefahr zu verringern, halten Sie den Motor, Schalldämpfer, das Batteriefach und den Benzin-Lagerbereich frei von Gras, Blättern oder übermäßigem Fett.
- Überprüfen Sie den Grasfänger regelmäßig auf Verschleiß und abnehmende Leistung.
- Ersetzen Sie verschlissene oder beschädigte Teile aus Sicherheitsgründen.
- Falls der Kraftstofftank geleert werden muss, darf dies nur im Freien erfolgen.
- Seien Sie bei Maschinen mit mehreren Klingen besonders vorsichtig, da eine drehende Klinge auch die anderen Klingen zum Drehen bringen kann.
- Wenn die Maschine abgestellt, gelagert oder unbeaufsichtigt gelassen wird, senken Sie die Schneideinheit ab, es sei denn, es wird eine sichere mechanische Sperre verwendet.





# 1. Règles de Sécurité



## Conseils pour l'utilisation en toute sécurité des tracteurs de pelouse

**ATTENTION:** CE TRACTEUR DE PELOUSE, EST CAPABLE D'AMPUTER MAINS OU PIEDS ET DE PROJETER DES OBJETS. L'INOBSERVATION DES RÈGLES DE SÉCURITÉ CI-DESSOUS PEUT ÊTRE LA CAUSE DE BLESSURES SÉRIEUSES VOIRE MORTELLES.

### FR I. PRÉCAUTIONS D'UTILISATION

- Lisez toutes les instructions soigneusement. Familiarisez vous avec les commandes pour apprendre à utiliser efficacement cette machine.
- Ne jamais autoriser les enfants ou les personnes qui n'auraient pas lu ce manuel d'utilisation à utiliser ce tracteur de pelouse. La réglementation locale peut de plus interdire l'utilisation de telle machine au-dessous d'un certain âge.
- Ne jamais tondre à proximité de personnes, d'enfants ou d'animaux.
- Ne pas oublier que tout utilisateur ou propriétaire d'un tracteur de pelouse est responsable des accidents ou dommages causés à une personne ou à ses biens.
- Ne transportez pas de passagers.
- Tous les utilisateurs doivent rechercher et obtenir une formation personnelle sérieuse et pratique qui devra insister :
  - sur la nécessité absolue d'être attentif et concentré lorsqu'on utilise un tracteur de pelouse,
  - le fait qu'un tracteur de pelouse glissant sur une pente ne pourra pas être arrêté en appuyant simplement sur la pédale de frein.

Les raisons principales de cette perte de contrôle sont :

- a) L'adhérence insuffisante des pneus,
- b) Une conduite trop rapide,
- c) Un freinage insuffisant,
- d) Un tracteur de pelouse inadaptée aux conditions d'utilisation,
- e) Une mauvaise appréciation des contraintes résultant de la nature du terrain à entretenir et, tout particulièrement de la présence de pentes sur ce terrain,
- f) L'attelage incorrect d'une remorque et la mauvaise répartition des masses.

### II. PRÉPARATION

- Pour réduire le risque d'incendie – avant l'usage, lorsque vous faites le plein et chaque fois que vous cessez de tondre – inspectez le tracteur et éliminez tous les débris accumulés sur le tracteur, la tondeuse et derrière les protections.
- Pendant la tonte, ne porter que des chaussures solides et des pantalons longs. Ne jamais tondre pieds nus ou chaussé de sandales.
- Contrôlez systématiquement et soigneusement l'état de la surface à tondre et retirez tous les objets susceptibles de devenir des projectiles lors du passage de la machine.
- ATTENTION – Le carburant est très inflammable.
  - Pour transporter ou stocker le carburant, n'utiliser exclusivement que des récipients conçus et approuvés pour ces usages.
  - Toujours remplir le réservoir de carburant à l'air libre et ne pas fumer pendant le remplissage.
  - Remplir le réservoir de carburant avant de démarrer le moteur. Ne jamais retirer le bouchon du réservoir et ne jamais rajouter de carburant tant que le moteur est en fonctionnement ou qu'il est encore chaud.
  - Si du carburant a été renversé, ne pas tenter de démarrer le tracteur, mais le pousser hors de la zone où le carburant a été renversé et éviter de créer une quelconque source de chaleur avant que les vapeurs de carburant ne se soient dissipées.
  - Refermer avec précautions les bouchons des réservoirs ou des récipients contenant du carburant pour garantir la sécurité.
- Remplacer les pots d'échappement défectueux.

- Avant d'utiliser un tracteur de pelouse, toujours vérifier que les lames, les boulons de lame et le carter de coupe ne sont pas usés ou endommagés. Toujours remplacer les lames et les boulons simultanément de façon à éviter tout problème d'équilibrage.
- Sur les tracteurs de pelouse multi-lames, ne pas oublier que la rotation d'une lame peut entraîner celle des autres.

### III. UTILISATION

- Ne jamais démarrer un moteur à l'intérieur dans un espace confiné où des émanations dangereuses de monoxyde de carbone pourraient s'accumuler.
- Tondre uniquement à la lumière du jour ou avec une bonne lumière artificielle.
- Avant de tenter de démarrer le moteur, s'assurer que les lames sont débrayées et que la boîte de vitesses est au point mort.
- Ne jamais utiliser un tracteur de pelouse sur des pentes supérieures à 15°.
- Se souvenir qu'il n'existe pas de pente «sûre». Conduire sur des pentes herbeuses demande une attention particulière. Afin d'éviter tout risque de retournement du tracteur, appliquer avec soin les consignes suivantes :
  - ne pas s'arrêter ou démarrer brusquement dans une pente.
  - embrayer doucement et ne jamais arrêter le tracteur de pelouse dans une pente, et plus particulièrement dans le sens de la descente.
  - conduire toujours lentement dans les pentes, tout comme dans les virages serrés,
  - faire attention aux irrégularités du terrain.
  - ne jamais tondre en travers d'une pente, à moins que le tracteur de pelouse n'ait été spécialement conçu à cet effet.
- Faire attention lors de la traction de charges ou lors de l'utilisation d'équipements lourds.
  - N'utiliser que des points d'attelage approuvés.
  - Limiter les charges à celles qu'il est possible de contrôler avec sécurité.
  - Ne pas tourner trop brusquement. Rester très prudent lors des conduites en marche arrière.
  - Utiliser les masses de roues ou les contrepoids lorsqu'ils sont conseillés dans ce manuel d'utilisation.
- Faire attention à la circulation lorsque l'on doit utiliser le tracteur près d'une route ou lorsqu'on doit traverser une route.
- Toujours stopper la rotation des lames lorsqu'on doit traverser une surface autre que du gazon.
- Lors de l'utilisation d'accessoires, ne jamais les utiliser ou les déposer à proximité de quelqu'un.
- Ne jamais utiliser le tracteur à gazon avec un déflecteur ou protecteur défectueux, ou sans les dispositifs de protection en place.
- Conserver le régime de rotation du moteur et ne jamais le faire fonctionner au dessus de son régime nominal car cela peut être dangereux.
- Avant de quitter le siège :
  - débrayer les lames et abaisser le carter de coupe,
  - mettre le levier de vitesse au point mort et enclencher le frein de parking,
  - arrêter le moteur et retirer les clés,
- Débrayer les lames, arrêter le moteur, et débrancher le (s) fil (s) de (s) bougie (s) d'allumage ou retirer la clef de contact :
  - avant de retirer l'insert broyeur ou avant de retirer la goulotte d'éjection pour la nettoyer.
  - avant de contrôler, nettoyer ou travailler sur le carter de coupe,

- avant de retirer un objet coincé dans le tracteur de pelouse. Dans ce cas inspecter aussitôt la machine pour s'assurer qu'elle n'est pas endommagée et, si nécessaire, faire ou faire faire impérativement les réparations avant de la remettre en marche et de la faire fonctionner à nouveau.
- si la machine commence à vibrer anormalement. Dans ce cas vérifier immédiatement le carter de coupe.
- Débrayer systématiquement les lames quand le tracteur n'est pas utilisé ou quand il doit être transporté.
- Débrayer les lames puis arrêter le moteur :
  - avant de faire le plein d'essence,
  - avant d'enlever le collecteur,
  - avant de régler la hauteur de coupe à moins que ce réglage ne puisse s'effectuer du poste de conduite.
- Lorsque la tonte est terminée, réduire les gaz avant de couper le moteur et, si le tracteur de pelouse est équipée d'un robinet d'arrêt du carburant, fermer celui-ci.



**ATTENTION : LES ENFANTS PEUVENT ÊTRE BLESSÉS PAR CET ÉQUIPEMENT. Selon l'Académie américaine de pédiatrie, il faut que les enfants aient au minimum 12 ans avant d'utiliser une tondeuse à pousser et au minimum 16 ans avant d'utiliser une tondeuse autoportée.**

- Il ne faut pas dépasser un angle maximum de 15° pour charger et décharger cette machine.
- Le port d'Équipements de protection individuelle (EPI) appropriés est conseillé pendant l'utilisation de cette machine et comprend (au moins) des chaussures robustes, des lunettes de sécurité et des protections auditives. Ne tondez pas en chaussures découvertes et/ou à bout ouvert.
- Les niveaux de vibrations indiqués dans le présent manuel ne sont pas ajustés pour l'exposition des travailleurs aux vibrations. Il convient aux employeurs de calculer les valeurs équivalentes à 8 heures d'exposition [A(8)] et de limiter en conséquence l'exposition des travailleurs.
- Veuillez à informer une tierce personne que vous êtes en train de tondre à l'extérieur.

#### **IV. ENTRETIEN ET ENTREPOSAGE**

- S'assurer que tous les écrous, boulons et vis sont bien serrés pour être certain que l'équipement est prêt à fonctionner de nouveau, dans de bonnes conditions.
- Ne jamais entreposer le tracteur de pelouse avec du carburant dans le réservoir, dans un bâtiment où les vapeurs pourraient s'enflammer au contact d'une flamme ou d'une étincelle de l'allumage.
- Attendre le refroidissement du moteur avant d'entreposer la tondeuse autoportée dans un espace fermé.
- Pour supprimer les risques d'incendie s'assurer que le moteur, le pot d'échappement, le logement de la batterie et du réservoir de carburant ne sont pas encrassés par de l'herbe, des feuilles ou des surplus de graisse.
- Vérifier souvent le bac ou le collecteur pour vous assurer qu'il est propre et qu'il n'est pas endommagé.
- Pour plus de sécurité, remplacer systématiquement les pièces usées ou détériorées.
- Si le réservoir de carburant doit être vidangé, procéder à cette opération à l'extérieur.
- Sur les tracteur de pelouse multi-lames, ne pas oublier que la rotation d'une lame peut entraîner celle des autres.
- Quand le tracteur de pelouse est garé, entreposé ou tout simplement inutilisé, régler la hauteur de coupe dans sa position la plus basse.



**ATTENTION: Toujours débrancher le fil de la bougie d'allumage et le placer de telle sorte qu'il ne puisse, en aucun cas, entrer en contact avec la bougie afin de prévenir les démarrages accidentels, lors du montage, du transport, des réglages ou des réparations.**





# 1. Reglas De Seguridad



## Prácticas de Operación Seguras para las Segadoras Conducibles

**IMPORTANTE:** ESTA MAQUINA CORTADORA ES CAPAZ DE AMPUTAR LAS MANOS Y LOS PIES Y DE LANZAR OBJETOS. SI NO SE OBSERVAN LAS INSTRUCCIONES DE SEGURIDAD SIGUIENTES SE PUEDEN PRODUCIR LESIONES GRAVES O LA MUERTE.

### ES I. INSTRUCCIÓN

- Lea todas las instrucciones cuidadosamente. Familiarícese completamente con los controles y con el uso adecuado el equipo
- Nunca permita que los niños o las personas sin los conocimientos adecuados operen la segadora. Leyes locales pueden restringir la edad del operador.
- Asegúrese que el área esté despejada de personas antes de segar, especialmente de niños o animales domésticos. El operador o el usuario es el responsable por accidentes o daños ocurridos a otras personas o a su propiedad.
- No llevar pasajeros.
- Todos los conductores deben tratar de obtener instrucciones profesionales y practicas. Estas instrucciones deberán acentuar:
  - la necesidad de tener cuidado y de concentrarse cuando este operando las segadoras conducibles;
  - el control de una maquina conducible cuando este deslizando sobre una pendiente no será recobrado con la aplicación del freno.

Las razones principales de la pérdida de control son:

- apretón insuficiente del volante;
- conducimiento demasiado rápido;
- frenazo inadecuado;
- este tipo de maquina es inadecuado para el trabajo;
- falta de conciencia de las condiciones del terreno, especialmente de las pendientes;
- distribución incorrecta del enganchado y de la carga.

### II. PREPARACIÓN

- Para minimizar el riesgo de incendio, antes de usar, al recargar de combustible y al final de cada sesión de corte de césped, inspeccione y quite cualesquiera restos y escombros que se hayan acumulado en el tractor, la cortadora de césped y la parte de atrás de todas las cubiertas de protección.
- Cuando este segando, siempre use zapatos adecuados y pantalones largos. No opere el equipo sin zapatos o usando sandalias.
- Inspeccione cuidadosamente el área en donde se va a utilizar el equipo y remueva los obstáculos que puedan ser lanzados por la maquina.
- **ADVERTENCIA** - los combustibles son muy inflamables.
  - Almacene el combustible en envases especialmente diseñados para este propósito.
  - Agregue combustible a la máquina afuera y no fume cuando este agregando combustible.
  - Agregue el combustible antes de arrancar el motor. Nunca remueva la tapa del depósito de gasolina o agregue combustible con el motor fusionando o cuando el motor este caliente.
  - Si derrama combustible, no intente arrancar el motor pero mueva la maquina lejos del área de derrame y no arranque el motor hasta que los vapores se hallan evaporado.
  - Vuelva a poner todas las tapas de los tanques y de los envases con seguridad.
- Reemplace los silenciadores defectuosos.
- Antes de usarlo, siempre inspeccione visualmente para ver que las cuchillas, los pernos de las cuchillas y el conjunto cortador no estén gastados o dañados. Reemplace las cuchillas y los pernos gastados o dañados de dos en dos para mantener el equilibrio.
- En maquinas de más de una cuchilla, tenga cuidado puesto que la rotación de una cuchilla puede causar la rotación de otras cuchillas.

### III. OPERACIÓN

- Nunca haga funcionar la máquina dentro de un área cerrada donde gases peligrosos de óxido de carbono pueden acumularse.
- Siegue solamente con luz de día o con una buena luz artificial.
- Antes de tratar de empezar el motor, desenganche todos los embragues de accesorio de la cuchilla y mueva el embrague en la posición de neutro.
- Nunca utilice en pendientes de más de 15°.
- Acuérdesse que no hay pendiente segura. Hay que tener mucho cuidado cuando se quiere desplazar sobre pendientes de césped. Para protegerse contra vuelco;
  - evite arrancar o parar cuando vaya cuesta arriba o cuesta abajo;
  - enganche el embrague lentamente, siempre guarde la maquina en engranaje, especialmente cuando se este desplazando cuesta abajo;
  - las velocidades de la maquina deben ser mantenidas bajas cuando este sobre las pendientes o cuando haga vueltas estrechas.
  - fíjese si hay agujeros, surcos o otros peligros escondidos;
  - nunca siegue al través de la cara de la pendiente, a menos que la segadora este diseñada para este propósito.
- Tenga mucho cuidado cuando este tirando cargas o cuando este usando un equipo pesado.
  - Use solamente puntos de enganche de la barra de tracción.
  - Limite carga a esos que pueda controlar con seguridad.
  - No haga vuelta rápidas. Tenga cuidado cuando vaya marcha atrás.
  - Use contrapesos o pesos de rueda cuando este sugerido en su libro de instrucciones.
- Tenga un cuidado extra cuando atraviere o se acerque de carreteras .
- Pare la rotación de las cuchillas cuando ataviase superficies otras que césped.
- Cuando use cualquier accesorio, nunca directa la descarga de materiales hacia personas que estén cerca y no permita que nadie cerca de la maquina cuando esta funcionando.
- Nunca use la maquina sin la protección contra la descarga en su sitio
- Nunca cambie los ajustes del regulador o no haga que el motor tenga una velocidad excesiva.
- Antes de dejar la posición del operador:
  - desenganche la fuerza motriz y baje los accesorios;
  - cambie a neutro y enganche el freno de estacionamiento;
  - pare el motor y remueva la llave.
- Desenganche la transmisión a los accesorios, pare el motor, y desconecte el (los) cable (s) de la bujía o remueva la llave de ignición
  - antes de limpiar bloqueos o desatranca del conducto;
  - antes de inspeccionar, limpiar o trabajar sobre la segadora;
  - después de golpear un objeto extraño. Inspeccione la segadora cuidadosamente, para verificar si hay daños y haga reparaciones antes de volver a arrancar y a operar el equipo;
  - si la maquina empieza a vibrar anormalmente (verifíquela inmediatamente).
- Desenganche la transmisión a los accesorios cuando haga el transporte o cuando no este en uso.

- Pare el motor y desenganche la transmisión a los accesorios
  - antes de agregar combustible;
  - antes de quitar el recogedor del césped;
  - antes de hacer ajustes de altura a menos que los ajustes pueden ser hechos de la posición del operador.
- Reduzca los ajustes de la aceleración durante el tiempo que el motor se apague, si el motor viene diseñado con una válvula de apagado, sierra el combustible cuando halla terminado de segar.



**ADVERTENCIA: LOS NIÑOS PUEDEN RESULTAR HERIDOS POR ESTE EQUIPO. La Academia Americana de Pediatría recomienda que los cortacésped de conductor a pie sean manejados por personas de al menos 12 años de edad, mientras que los cortacésped de conductor montado sean operados por personas de al menos 16 años de edad.**

- Cuando cargue o descargue la máquina, no sobrepase el ángulo máximo recomendado de operación de 15°.
- Utilice equipo de protección personal (EPP) cuando utilice esta máquina, incluyendo (como mínimo) calzando resistente, protección ocular y protección auditiva. No corte el césped con calzado corto ni abierto.
- Los niveles de vibración que se indican en este manual no están ajustados a la exposición a vibraciones de los trabajadores. Los empleados deben calcular unos valores de exposición equivalentes a 8 horas (A(8)) y limitar su exposición en consecuencia.
- Ponga en conocimiento de los demás que está cortando el césped.

#### **IV. MANTENIMIENTO Y ALMACENAMIENTO**

- Guarde todos las tuercas, los pernos y los tornillos apretados para asegurarse que el equipo esta en condiciones de buena operación.
- Nunca guarde la máquina con combustible en el estanque de combustible dentro de un edificio en donde hay fuentes de ignición presente.
- Permita que ese enfríe el motor antes de guardarlo en algún lugar cerrado.
- Para reducir el riesgo de encendido, guarde el motor, el silenciador, el comportamiento de la batería limpios de césped, hojas, y de demasiado grasa.
- Verifique frecuentemente el recogedor del césped para ver si hay uso o deterioración.
- Para la seguridad reemplace las partes que estén usadas o dañadas.
- Si el tanque del combustible debe ser vaciado hágalo afuera.
- En maquinas de más de una cuchilla, tenga cuidado puesto que la rotación de una cuchilla puede causar la rotación de otras cuchillas.
- Cuando la maquina debe ser estacionada, almacenada o cuando debe ser dejada desatendida, baje el conjunto cortador a menos que una serradora mecánica es usada.



**ADVERTENCIA: Siempre desconecte el alambre de la bujía y póngalo donde no pueda entrar en contacto con la bujía, para evitar el arranque por accidente, durante la preparación, el transporte, el ajuste o cuando se hacen reparaciones.**



# 1. Norme Antinfortunistiche



## Regole di sicurezza per trattorini da prato

**ATTENZIONE:** QUESTO TRATTORINO TOSAERBA HA UNA POTENZA SUFFICIENTE AD AMPUTARE MANI E PIEDI E A SCAGLIARE OGGETTI. LA MANCATA OSSERVANZA DELLE SEGUENTI ISTRUZIONI ANTINFORTUNISTICHE POTREBBE CAUSARE LESIONI GRAVI E PERSINO IL DECESSO DELLA VITTIMA.

### IT I. ADDESTRAMENTO ALL'USO

- Studiare attentamente le istruzioni. Acquisire dimestichezza con i comandi e conoscere a fondo l'uso corretto dell'equipaggiamento.
- Non consentire mai l'uso dei trattorini tosaerba ai bambini né agli adulti che non abbiano dimestichezza con le istruzioni sull'uso. Le normative locali possono stabilire l'età minima per operare i trattorini tosaerba.
- Non operare mai con i tosaerba in caso vi siano persone, specialmente bambini, o animali domestici nella zona di lavoro.
- Tenere presente che in caso di incidenti, rischi o pericoli provocati a persone o a beni, la responsabilità dell'operato ricade sull'operatore, od utilizzatore.
- Non trasporta passeggeri.
- Ogni singolo conducente ha il dovere di procurarsi le istruzioni pratiche della professione e del settore. Tali istruzioni devono mettere in evidenza quanto segue:
  - la necessità di prestare la massima attenzione e di prendere le necessarie cautele durante l'uso dei trattorini tosaerba;
  - che se il trattorino scivola su un pendio, non se ne può riottenere il controllo premendo i freni.

Cause principali della perdita del controllo:

- a) insufficiente presa delle ruote;
- b) velocità di guida troppo elevata;
- c) freni inadeguati;
- d) macchinario di tipo non idoneo al compito;
- e) mancata comprensione degli effetti delle condizioni del terreno, specialmente dei pendii;
- f) traino o distribuzione del carico impropri

### II. PREPARAZIONE

- Per ridurre il rischio di incendio - prima dell'uso mentre si fa il carico del carburante e alla fine di ogni operazione di taglio - ispezionare e togliere qualsiasi accumulo di sporco dal trattore, dal rasaerba e dietro a tutte le protezioni.
- Indossare sempre scarpe robuste da lavoro e pantaloni lunghi. Non usare i tosaerba a piedi nudi o indossando soltanto sandali.
- Controllare scrupolosamente l'area in cui verrà utilizzato l'equipaggiamento e togliere tutti gli oggetti che potrebbero venire scagliati dal macchinario.
- PERICOLO - La benzina è infiammabilissima.
  - Conservare il carburante in contenitori appositi.
  - Fare rifornimento soltanto all'aperto. E' vietato fumare durante il rifornimento.
  - Fare rifornimento prima di avviare il motore. Non svitare mai il tappo del serbatoio, né fare rifornimento con il motore acceso o caldo.
  - In caso di fuoriuscita di benzina, non mettere in moto il motore. Spostare l'equipaggiamento dall'aerea in cui si è verificata la fuoriuscita del carburante ed evitare di provocare qualsiasi tipo di accensione fino a quando i vapori non si siano dissipati.
  - Reinserrare e serrare bene il tappo del serbatoio e del contenitore.
- Sostituire le marmitte che non funzionino bene.
- Prima di iniziare il lavoro ispezionare visualmente le lame, i bulloni delle lame e il gruppo falciante per verificare che non vi siano tracce di usura o danneggiamenti. In caso di lame e bulloni danneggiati od usurati, installate un nuovo set completo in modo che il macchinario rimanga bilanciato.
- In caso di trattorini tosaerba a lame multiple prestare la massima attenzione in quanto ruotando una lama si può provocare la rotazione delle altre.

### III. FUNZIONAMENTO

- Non accendere il motore in spazi ristretti dove vi si possa accumulare ossido di carbonio, un gas inodore ma letale.
- Usare i tosaerba soltanto con la luce del giorno oppure in presenza di buona luce artificiale.
- Prima di avviare il motore disinnestare la frizione degli accessori da taglio e portare la leva del cambio sulla posizione di folle.
- Non impiegare questo macchinario su terreni con una pendenza di oltre 15°.
- Tenere presente che non esistono pendii "sicuri". Prestare particolare attenzione sui pendii erbosi. Suggerimenti per evitare il ribaltamento del macchinario:
  - evitare di fermarsi o mettersi in marcia improvvisamente in salita o in discesa;
  - innestare la frizione lentamente; tenere sempre le marce innestate, specialmente in discesa;
  - procedere a bassa velocità sui pendii e nelle curve strette;
  - fare attenzione a dossi, buche o ad altri pericoli nascosti;
  - non tagliare l'erba in diagonale sui pendii a meno che non si disponga di un trattorino tosaerba realizzato appositamente allo scopo.
- Prestare particolare attenzione quando si trainano oggetti pesanti o quando si utilizza dell'equipaggiamento pesante.
  - Usare soltanto i punti approvati di traino nelle barre di trazione.
  - Limitarsi ai carichi che si è in grado di controllare con sicurezza.
  - Non sterzare bruscamente. Prestare particolare attenzione durante la retromarcia.
  - Impiegare contrappesi o pesi per ruote ogniqualvolta siano raccomandati nel manuale d'uso.
- Fare attenzione al traffico quando si lavora in prossimità di strade e quando le si deve attraversare.
- Attivare il dispositivo di bloccaggio delle lame per interrompere la rotazione prima di attraversare superfici non erbose.
- Durante l'uso di qualsiasi accessorio non dirigere mai lo scarico dei materiali verso i passanti e non consentire a nessuno di avvicinarsi al macchinario in funzione.
- Non usare mai i trattorini tosaerba con protezioni o schermi difettosi oppure non installati.
- Non modificare le impostazioni del regolatore del motore né far operare il motore a velocità eccessive. Le velocità eccessive possono aumentare il pericolo di infortuni.
- Prima di lasciare il posto di guida, o dell'operatore:
  - disinnestare la leva di comando della presa di forza ed abbassare gli accessori;
  - portare la leva sulla posizione di folle ed innestare il freno di parcheggio;
  - spegnere il motore e togliere le chiavi.
- Disinnestare la trasmissione del moto agli accessori, spegnere il motore e scollegare i fili delle candele oppure togliere la chiavetta di accensione:
  - prima di pulire eventuali intasamenti e prima di stasare lo scivolo;
  - prima di interventi o controlli sul tosaerba e prima delle operazioni di pulizia;
  - dopo aver colpito un oggetto estraneo. Controllare che il tosaerba non sia stato danneggiato ed effettuare le riparazioni del caso prima di riavviare e mettere in funzione l'equipaggiamento;
  - se il tosaerba, o trattorino, vibra in modo anomalo (in qual caso eseguire immediatamente dei controlli).

- Disinnestare la trasmissione del moto agli accessori durante il trasporto del macchinario oppure quando non è in uso.
- Spegnerne il motore e disinnestare la motorizzazione degli accessori nei seguenti casi:
  - prima di fare rifornimento;
  - prima di smontare il contenitore dell'erba tagliata;
  - prima di regolare l'altezza, a meno che le regolazioni non possano essere eseguite dal posto dell'operatore.
- Ridurre la velocità, con la leva dell'acceleratore, per rallentare il motore prima dello spegnimento. Se il motore è provvisto di valvola di arresto, chiudere l'alimentazione del carburante alla fine del lavoro.



**AVVERTENZA: QUESTA ATTREZZATURA PUÒ CAUSARE LESIONI NEI BAMBINI. L'American Academy of Pediatrics raccomanda che i bambini abbiano un'età minima di 12 anni prima di azionare un tosaerba con operatore a piedi e un minimo di 16 anni prima di azionare un tosaerba con operatore seduto.**

- Durante le operazioni di carico o scarico di questa macchina, non superare l'angolazione massima di funzionamento raccomandata di 15°.
- Indossare dispositivi di protezione individuali (DPI) adeguati mentre si aziona questa macchina, incluso (almeno) calzature resistenti, protezioni per gli occhi e protezioni per le orecchie. Non falciare in pantaloncini corti e/o con calzature aperte.
- I livelli di vibrazioni riportati in questo manuale non sono allineati ai valori di esposizione alle vibrazioni dei lavoratori. I datori di lavoro devono calcolare i valori di esposizione equivalenti normalizzati a un periodo di 8 ore (A(8)) e limitare di conseguenza l'esposizione alle vibrazioni dei lavoratori.
- Informare sempre qualcuno che si sta falciando l'erba all'esterno.

#### **IV. MANUTENZIONE E PERIODI DI INATTIVITA'**

- Verificare che tutti i dadi, i bulloni e le viti siano sempre ben stretti per assicurare che l'equipaggiamento sia in buone condizioni operative.
- Non lasciare mai l'equipaggiamento, con benzina nel serbatoio, in locali chiusi dove i vapori possano raggiungere fiamme libere o scintille.
- Lasciare raffreddare il motore prima di riporre i tosaerba, o trattorini, in qualsiasi spazio stretto e chiuso.
- Per ridurre i pericoli d'incendio assicurarsi che il motore, la marmitta, il vano batteria e la zona di stoccaggio benzina siano liberi da erba, foglie o quantità eccessive di grasso.
- Controllare spesso il raccoglitore dell'erba tagliata per individuare eventuali segni di usura o di danneggiamento.
- Per maggiore sicurezza, sostituire le parti usurate o danneggiate.
- Il serbatoio del carburante va vuotato all'aperto, qualora necessario.
- In caso di macchinario a lame multiple prestare la massima attenzione quando si ruota una lama in quanto ciò può provocare la rotazione delle altre.
- Prima di parcheggiare, mettere in magazzino o lasciare incustoditi i tosaerba, o i trattorini, abbassare l'apparato falciante a meno che si utilizzi un dispositivo meccanico per il bloccaggio in posizione della campana tosaerba.



**AVVERTENZA: scollegare sempre i fili delle candele, e collocarli dove non possano venire in contatto con le candele per non provocare accensioni inavvertite, durante l'allestimento, il trasporto, la regolazione o la riparazione dei tosaerba o dei trattorini.**



# 1. Veiligheidsregels



## Veilige bedieningsmethoden voor zittrekkers

**BELANGRIJK:** DEZE MAAIMACHINE KAN HANDEN EN VOETEN AMPUTEREN EN VOORWERPEN WEGSLINGEREN. HET NIET OPVOLGEN VAN DEZE VEILIGHEIDSINSTRUCTIES KAN ERNSTIG OF DODELIJK LETSEL TOT GEVOLG HEBBEN.

### **NL** I. TRAINING

- Lees de instructies aandachtig. Zorg dat u vertrouwd bent met de bedieningselementen en het juiste gebruik van de machine.
- Laat kinderen of mensen die niet bekend zijn met de instructies, de maaimachine niet gebruiken. Het is mogelijk dat plaatselijke voorschriften een beperking stellen aan de leeftijd van de bestuurder.
- Maai nooit terwijl mensen, vooral kinderen, of huisdieren in de buurt zijn.
- Bedenk dat de bestuurder of gebruiker verantwoordelijk is voor ongelukken of risico's die andere mensen of hun eigendommen kunnen overkomen.
- Geen passagiers vervoeren.
- Alle bestuurders dienen vakkundige instructies te ontvangen. Bij dergelijke instructies dient de nadruk te worden gelegd op:
  - de noodzaak voor aandacht en concentratie bij het werken met zittrekkers;
  - een zittrekker die op een helling wegglijdt, kan niet onder controle worden gehouden door te remmen.

De hoofdredenen voor besturingsverlies zijn:

- a) onvoldoende houvast;
- b) te snel rijden;
- c) ontoereikend remmen;
- d) het soort machine is niet geschikt voor de taak;
- e) gebrek aan kennis van het effect van bodemcondities, vooral hellingen;
- f) verkeerd vastkoppelen en verkeerde verdeling van de lading.

### II. VOORBEREIDING

- Inspecteer om brandgevaar te voorkomen, of er afvalophopingen zijn bij de tractor, de maaier en achter alle beveiligingen en verwijder die – voor het gebruik, als u brandstof tankt en aan het einde van iedere maaisessie.
- Draag tijdens het maaien altijd stevige schoenen en een lange broek. Gebruik de machine niet blootsvoets of terwijl u open sandalen draagt.
- Inspecteer de plek waar de machine zal worden gebruikt, grondig en verwijder alle voorwerpen die door de machine kunnen worden weggeslingerd.
- **WAARSCHUWING** - Benzine is licht ontvlambaar.
  - Bewaar brandstof in blikken die speciaal voor dat doel zijn bestemd.
  - Tank alleen buiten en rook niet tijdens het tanken.
  - Tank voordat u de motor start. Draai de dop nooit van de benzinetank af of tank nooit terwijl de motor draait of heet is.
  - Als benzine is gemorst, probeer de motor dan niet te starten maar haal de machine van de plaats vandaan waar u benzine heeft gemorst en zorg dat u geen ontstekingsbron teweeg brengt totdat de benzinedampen zijn verdreven.
  - Draai de dop van alle brandstoftanks en -blikken weer goed vast.
- Vervang defecte geluiddempers.
- Inspecteer vóór het gebruik altijd of de messen, mesbouten en maai-inrichting niet versleten of beschadigd zijn. Vervang versleten of beschadigde messen en bouten in sets om het evenwicht in stand te houden.
- Op machines met meerdere messen dient u eraan te denken dat het draaien van één mes andere messen kan doen draaien.

### III. BEDIENING

- Laat de motor niet draaien in een besloten ruimte waar gevaarlijke koolmonoxydedampen zich kunnen verzamelen.
- Maai alleen bij daglicht of goed kunstlicht.
- Voordat u de motor gaat starten, moet u alle meshulpstuk-koppelingen uitschakelen en naar de vrijloop schakelen.
- Gebruik de trekker niet op hellingen van meer dan 15°.
- Denk eraan dat er geen "veilige" hellingen bestaan. Bij het rijden op hellingen met gras dient men extra voorzichtig te zijn. Zo zorgt u ervoor dat de trekker niet omslaat:
  - stop en start niet plotseling bij het op- of afrijden van een helling.
  - schakel de koppeling langzaam in, houd de machine altijd in de versnelling, vooral bij het afrijden van een heuvel;
  - de snelheid van de machine dient op hellingen en in scherpe bochten laag te worden gehouden;
  - kijk uit voor bulten en kuilen en andere verborgen gevaren.
  - maai nooit dwars op de helling tenzij de maaier voor dit doel is ontworpen.
- Wees voorzichtig bij het trekken van ladingen of het gebruik van zwaar materieel.
  - Gebruik alleen goedgekeurde aanhaakpunten voor een trekstang.
  - Beperk de lading tot hetgeen u veilig kunt hanteren.
  - Maak geen scherpe bochten. Wees voorzichtig bij achteruit rijden.
  - Gebruik conragewicht(en) of wielgewichten wanneer dat in de handleiding wordt aangeraden.
- Kijk uit voor het verkeer wanneer u de weg oversteeft of zich nabij een weg bevindt.
- Stop de messen voordat u andere oppervlakken dan gras oversteekt.
- Voer bij het gebruik van hulpstukken het materiaal nooit af in de richting van omstanders en laat niemand in de buurt van de machine komen terwijl deze in bedrijf is.
- Gebruik de maaimachine nooit met defecte beschermkappen en schermen of zonder beveiligingsinrichtingen ophun plaats.
- Verander de instelling van de motorregelaar niet en laat de motor niet met te hoge toeren draaien. Als de motor met te hoog toerental draait, kan het risico van lichamelijk letsel groter worden.
- Voordat u de bestuurdersstoel verlaat:
  - de aftakas uitschakelen en de hulpstukken neerlaten;
  - naar de vrijloop schakelen en de parkeerrem inschakelen;
  - de motor stoppen en de sleutel verwijderen.
- Schakel de aandrijving naar de hulpstukken uit, stop de motor en maak de bougiekabel(s) los of verwijder het contact sleutel tje,
  - voordat u opgehoopt materiaal weghaalt of een verstopte afvoer leeg maakt;
  - voordat u de maaimachine controleert, schoonmaakt of eraan werkt;
  - nadat u een ongewenst voorwerp heeft geraakt. Inspecteer de maaimachine op schade en voer reparaties uit voordat u de machine weer start en gebruikt;
  - als de machine abnormaal begint te trillen (onmiddellijk controleren).
  - vor dem Entfernen von Verstopfungen aus dem Mähwerk oder dem Auswurf;
- Schakel de aandrijving naar de hulpstukken uit tijdens transport of als ze niet worden gebruikt.
- Stop de motor en schakel de aandrijving naar het hulpstuk uit,
  - Voordat u tankt;
  - voordat u de opvangzak verwijdert;
  - voordat u de hoogte verstelt tenzij de hoogte vanuit de bestuurdersplaats kan worden ingesteld.



- Minder gas tijdens het uitlopen van de motor, en als de motor met een afsluitklep is uitgerust, moet u de brandstofvoeder aan het einde van het maaien afsluiten.



**WAARSCHUWING: KINDEREN KUNNEN VERWOND WORDEN DOOR DEZE APPARATUUR. De American Academy of Pediatrics adviseert dat kinderen minimaal 12 jaar moeten zijn voordat ze een lopend bediende gazonmaaier gebruiken en minimaal 16 jaar moeten zijn voordat ze een rijdende gazonmaaier gebruiken.**

- Bij het laden of ontladen van de machine mag de maximaal aanbevolen bedieningshoek van 15° niet worden overschreden.
- Draai een geschikte persoonlijke beschermingsuitrusting (Personal Protective Equipment, PPE) tijdens het gebruik van deze machine, inclusief (minimaal) stevige schoenen, een veiligheidsbril en gehoorbescherming. Maai niet met laag schoeisel en/of schoeisel met open tenen.
- Trillingsniveaus vermeld in deze handleiding zijn niet aangepast voor blootstelling van de werknemer aan trillingen. Werkgevers dienen de waarden overeenkomstig de blootstelling gedurende 8 uur (A(8)) en de limiet voor blootstelling van de werknemer overeenkomstig te berekenen.
- Laat altijd aan iemand weten dat u buiten aan het maaien bent.

#### IV. ONDERHOUD EN OPSLAG

- Houd alle moeren, bouten en schroeven goed vastgedraaid zodat u er zeker van kunt zijn dat de machine in een veilige bedrijfsstaat verkeert.
- Sla de machine nooit in een gebouw op, waar dampen een open vlam of vonk kunnen bereiken, terwijl zich benzine in de tank bevindt.
- Laat de motor afkoelen voordat u hem in een besloten ruimte opbergt.
- Beperk brandgevaar: houd de motor, geluiddemper, accu-ruimte en benzine-opslagruimte vrij van gras, bladeren of een overmaat aan smeervet.
- Controleer de opvangzak vaak op slijtage of vertering.
- Vervang versleten of beschadigde onderdelen om veiligheidsredenen.
- Als de brandstoftank afgetapt moet worden, moet dit buiten worden gedaan.
- Op machines met meerdere messen dient u eraan te denken dat het draaien van één mes andere messen kan doen draaien.
- Wanneer de machine moet worden geparkeerd, opgeslagen of alleen moet worden gelaten, moet de maai-inrichting neergelaten worden tenzij een mechanische vergrendeling wordt gebruikt.



**WAARSCHUWING: Maak de bougiekabel altijd los, plaats hem waar hij de bougie niet kan raken teneinde onverhoeds starten te voorkomen tijdens het opstellen, vervoeren, afstellen of uitvoeren van reparaties.**



**(GB)** Complies with the provisions and current amendments of the Directives and Standards shown in the product performance chart.

\* The power rating as declared by the engine manufacturer is the average gross power output at the specified RPM of a typical production engine for the engine model measured using SAE Standards for engine gross power. Please refer to the engine manufacturer for details.

**(DE)** Entspricht den Bestimmungen und aktuellen Änderungen der Richtlinien und Normen, die in der Produkt-Leistungstabelle aufgeführt sind.

\* Die vom Motorenhersteller angegebene Nennleistung entspricht der durchschnittlichen Bruttoleistung bei einer bestimmten Drehzahl eines typischen Produktionsmotors für dieses Motormodell. Die Messung erfolgte entsprechend der SAE-Norm für die Motor-Bruttoleistung. Weitere Informationen hierzu finden Sie in der Bedienungsanleitung des Motorherstellers.

**(FR)** Conforme aux clauses et amendements actuels des directives et des normes indiquées dans le tableau des performances du produit.

\* La puissance nominale déclarée par le fabricant du moteur correspond à la puissance brute moyenne au régime spécifié d'un moteur de production typique pour le modèle de moteur mesuré, selon les normes SAE de puissance brute de moteur. Pour plus d'informations, contacter le fabricant du moteur.

**(ES)** Cumple las estipulaciones y enmiendas actuales de las directivas y normas que se indican en la tabla de prestaciones del producto.

\* La potencia nominal, según lo declara el fabricante del motor, es la salida media de potencia bruta a las RPM especificadas de un motor de serie típico para el modelo de motor, medida según las normas SAE sobre potencia bruta de motor. Para más información, consulte al fabricante del motor.

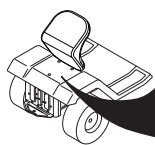
**(IT)** Conforme alle disposizioni e alle modifiche correnti delle direttive e degli standard indicati nella tabella delle prestazioni del prodotto.

\* La potenza nominale dichiarata dal costruttore del motore è la potenza lorda media (in corrispondenza del regime specificato) rilevata sul modello di motore in fase di produzione, misurata secondo la normativa SAE relativa alla potenza lorda del motore. Per i dettagli consultare il costruttore del motore.

**(NL)** Voldoet aan de bepalingen en huidige amendementen van de Richtlijnen en Standaards weergegeven in de product-prestatietabel.

\* Het door de motorfabrikant aangegeven nominale vermogen is het gemiddelde brutovermogen bij het gespecificeerde toerental van een typische productiemotor voor het motormodel, gemeten volgens SAE-norm voor brutomotorvermogen. Raadpleeg voor details alstublieft de motorfabrikant.

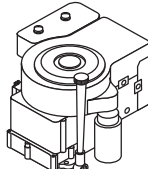

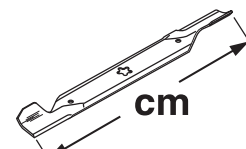
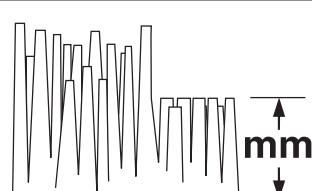

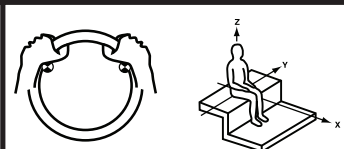
**Notified Body  
SNCH  
11, Route de Luxembourg  
L-5230 Sandweiler  
TUV Rheinland  
No. 0499**



MODEL	PNC	ML	SERIAL NO.
CATALOGUE NO.	KW	KG	RPM

ASSEMBLED IN USA  
ORANGEBURG, SC 29116  
2005

D

	<b>M115-97T</b>
 <b>hp/kw*</b>	7.77/5,80
 <b>km/h</b>	0 - 6,7
 <b>cm</b>	97
 <b>mm</b>	38 - 102
 <b>KG</b>	200
<b>2006/42/EC EN ISO 5395</b>	
<b>EMC 2014/30/EU ISO 14982</b>	
<b>2005/88/EC ISO 3744 ISO 11094</b>	LpA < 85 dBa LwA < 100 dBa
 <b>2002/42/EC EN 1032 EN 1033</b> <b>m/s<sup>2</sup></b>	Aw = 3.39 Aw = 0.04

- (GB)** These symbols may appear on your machine or in the literature supplied with the product. Learn and understand their meaning.
- (DE)** Diese Symbole finden Sie auf Ihrer Maschine oder in Unterlagen, die mit dem Produkt ausgehändigt wurden. Bitte machen Sie sich mit deren Bedeutung vertraut.
- (FR)** Ces symboles peuvent figurer sur tracteur ou dans les publications fournies avec le produit. Apprenez à comprendre la signification de ces symboles.
- (ES)** Estos símbolos pueden aparecer sobre su unidad o en la literatura proporcionada con el producto. Aprenda y comprenda sus significados.
- (IT)** Simboli utilizzati sull'apparato di taglio o nella documentazione fornita unitamente al prodotto. E' importante conoscerne bene il significato.
- (NL)** Deze symbolen kunnen op uw machine of in de bij het produkt geleverde documentatie aanwezig zijn. Lees en begrijp de betekenis.

**R**  
 REVERSE  
 RÜCKWÄRTSFAHRT  
 MARCHÉ ARRIÈRE  
 MARCHA ATRÁS  
 RETROMARCIA  
 ACHTERUIT-RIJDEN

**N**  
 NEUTRAL  
 LEERLAUF  
 POSITION NEUTRE  
 PUNTO NEUTRO  
 FOLLA  
 NEUTRAALSTAND

**H**  
 HIGH  
 HOCH  
 HAUT  
 ALTO  
 AUMENTARE  
 HOOG

**L**  
 LOW  
 NIEDRIG  
 BAS  
 BAJO  
 DIMINUIRE  
 LAAG

  
 FAST  
 SCHNELLFAHRT  
 VITESSE RAPIDE  
 MARCHA RÁPIDA  
 AVANZAMENTO VELOCE  
 VELOCE


  
 SLOW  
 LANGSAMFAHRT  
 VITESSE LENTE  
 MARCHA LENTA  
 AVANZAMENTO LENTO  
 LANGZAAM RIJDEN

  
 LIGHTS ON  
 LICHT AN  
 PHARES ALLUMÉS  
 LUCES ENCENDIDAS  
 LUCI ACESE  
 LICHTEN AAN

  
 IGNITION  
 ZÜNDUNG  
 ALLUMAGE  
 IGNICIÓN  
 AVVIAMENTO  
 ONTSTEKING

  
 ENGINE OFF  
 MOTOR AUS  
 MOTEUR ARRÊTÉ  
 MOTOR APAGADO  
 MOTORE SPENTO  
 MOTOR UIT


  
 ENGINE ON  
 MOTOR LÄUFT  
 MOTEUR EN MARCHÉ  
 MOTOR ENCENDIDO  
 MOTORE ACCESSO  
 MOTOR AAN

  
 ENGINE START  
 ANLASSEN DES MOTORS  
 DÉMARRAGE DU MOTEUR  
 ARRANQUE DEL MOTOR  
 AVVIAMENTO DEL MOTORE  
 HET STARTEN VAN DE MOTOR

  
 ROS ON  
 ROS AN  
 ROS ON  
 ROS ON  
 ROS ON  
 ROS ON

  
 PARKING BRAKE  
 FESTSTELLBREMSE  
 FREIN DE PARKING  
 FRENO DE ESTACIONAMIENTO  
 FRENO DI PARCHEGGIO  
 PARKEERREM

  
 UNLOCKED  
 ENTRIEGELT  
 DEVERROUILLÉ  
 ABIERTO  
 DISINNESTATO  
 GEDEBLOKKEERD

  
 PARKING BRAKE LOCKED  
 FESTSTELLBREMSE VERRIEGELT  
 FREIN DE PARKING VERRUILLÉ  
 FRENO DE ESTACIONAMIENTO CERRADO  
 FRENO DI PARCHEGGIO INNESTATO  
 PARKEERREM GEBLOKKEERD

  
 CHOKE  
 STARTKLAPPE  
 STARTER  
 ESTRANGLACIÓN  
 STARTER  
 CHOKE

  
 FUEL  
 KRAFTSTOFF  
 CARBURANT  
 COMBUSTIBLE  
 CARBURANTE  
 BRANDSTOF

  
 OIL PRESSURE  
 ÖLDRUCK  
 PRESSION D'HUILE  
 PRESIÓN DEL ACEITE  
 PRESSIONE DELL'OLIO  
 OLIEDRUK


  
 BATTERY  
 BATTERIE  
 BATTERIE  
 BATERIA  
 BATTERIA  
 ACCU

  
 REVERSE  
 RÜCKWÄRTSFAHRT  
 MARCHÉ ARRIÈRE  
 MARCHA ATRÁS  
 RETROMARCIA  
 ACHTERUIT-RIJDEN

  
 FORWARD  
 VORWÄRTSGANG  
 MARCHÉ AVANT  
 MARCHA HACIA  
 DELANTE MARCIA  
 VOORUIT

  
 MOWER HEIGHT  
 MÄHWERKHÖHE  
 HAUTEUR DE COUPE  
 ALTURA DE LA SEGADORA  
 ALTEZZA APPARATO  
 FALCIANTE  
 MAAIHOOGTE

  
 ATTACHMENT  
 CLUTCH ENGAGED  
 ANBAUGERÄTE-KUPPLUNG  
 EINGEKUPPELT  
 LAMES EMBRAYÉES  
 EMBRAGUE DEL ACCESORIO  
 ENGANCHADO  
 FRIZIONE ACCESSORIE  
 INNESTATA  
 KOPPELING HULPSTUK  
 INGESCHAKELD

  
 ATTACHMENT  
 CLUTCH DISENGAGED  
 ANBAUGERÄTE-KUPPLUNG  
 AUSGEKUPPELT  
 LAMES DÉBRAYÉES  
 EMBRAGUE DEL ACCESORIO  
 DESENGANCHDO  
 FRIZIONE ACCESSORI  
 DISINNESTATA  
 KOPPELING HULPSTUK  
 UITGESCHAKELD

  
 CAUTION  
 VORSICHT  
 DANGER  
 PRECAUCIÓN  
 ATTENZIONE  
 OPGELET

  
 BEWARE OF  
 THROWN OBJECTS  
 VORSICHT, HOCHGESCHLEUDERTE  
 GEGENSTÄNDE  
 ATTENTION AUX PROJECTILES  
 CUIDADO CON  
 OBJETOS LANZADOS  
 ATTENZIONE AGLI OGGETTI  
 SCAGLIATI  
 LET OP WEGGESLINGERDE  
 VOORWERPEN

  
 KEEP BYSTANDERS AWAY  
 ZUSCHAUER FERNHALTEN  
 TENIR LES PASSANTS À DISTANCE  
 TENERE LONTANI I PASSANTI  
 OMSTANDERS UIT DE  
 BUURT HOUDEN

  
 WARNING  
 WARNUNG  
 ATTENTION  
 ADVERTENCIA  
 PERICOLO  
 WAARSCHUWING

  
 HOT SURFACES  
 HEISSE OBERFLÄCHEN  
 SURFACES CHAUDES  
 SUPERFICIES MUY CALIENTES  
 SUPERFICIE ROVENTE  
 HETE OPPERVLAKKEN

  
 DRAWBAR LOADING  
 ANHÄNGESCHIENENLAST  
 CHARGEMENT DE LA  
 BARRE DE TRACTION  
 CARGA DE LA BARRA  
 DE ENGANCHE  
 CARICO DI TRAZIONE  
 DELLA BARRA  
 BELASTING OP  
 TREKHAAK

  
 BRAKE/CLUTCH PEDAL  
 BREMSE / KUPPLUNGSPEDAL  
 PÉDALE DE FREIN / D'EMBRAYAGE  
 PEDAL DE FRENO / DE EMBRAGUE  
 PEDALE FRENO/FRIZIONE  
 REM / KOPPELINGSPEDAAL

  
 SOUND POWER LEVEL  
 GERÄUSCHPEGEL  
 NIVEAU DE PUISSANCE ACCOUSTIQUE  
 NIVEL DE LA POTENCIA ACÚSTICA  
 LIVELLO DELLA POTENZA SONORA  
 GELUIDSNIVEAU

  
 EAR PROTECTION RECOMMENDED.  
 TRAGEN SIE GEHÖRSCHUTZ.  
 CASQUE ANTIBRUIT OBLIGATOIRE.  
 ES NECESARIO LLEVAR UN DISPOSITIVO  
 DE PROTECCIÓN PARA LOS OÍDOS.  
 È NECESSARIO INDOSSARE  
 PROTEZIONI AURICOLARI.  
 U DIENT UW OREN TE  
 BESCHERMEN MET OORKLEPPEN.

- (GB)** These symbols may appear on your machine or in the literature supplied with the product. Learn and understand their meaning.
- (DE)** Diese Symbole finden Sie auf Ihrer Maschine oder in Unterlagen, die mit dem Produkt ausgehändigt wurden. Bitte machen Sie sich mit deren Bedeutung vertraut.
- (FR)** Ces symboles peuvent figurer sur tracteur ou dans les publications fournies avec le produit. Apprenez à comprendre la signification de ces symboles.
- (ES)** Estos símbolos pueden aparecer sobre su unidad o en la literatura proporcionada con el producto. Aprenda y comprenda sus significados.
- (IT)** Simboli utilizzati sull'apparato di taglio o nella documentazione fornita unitamente al prodotto. E' importante conoscerne bene il significato.
- (NL)** Deze symbolen kunnen op uw machine of in de bij het produkt geleverde documentatie aanwezig zijn. Lees en begrijp de betekenis.



**NO OPERATION  
ON SLOPES MORE THAN 15°  
NICHT AUF ABHÄNGEN MIT  
MEHR ALS 15° STEIGUNG BETREIBEN  
NE PAS UTILISER SUR DES  
PENTES DE PLUS DE 15°  
NO OPERE SOBRE PENDIENTES  
DE MÁS DE 15°  
NON USARE SU PENDII CON  
UN'INCLINAZIONE DI OLTRE 15°  
NIET OP HELLINGEN VAN MEER DAN  
15° GEBRUIKEN**



**READ OWNERS MANUAL  
BETRIEBSANLEITUNG LESEN  
LIRE LE MANUEL  
D'INSTRUCTIONS  
LEA EL MANUAL DE  
INSTRUCCIONES  
LEGGERE IL MANUALE  
DELL'OPERATORE  
GEBRUIKERSHANDLEIDING  
LEZEN**



**EUROPEAN MACHINERY  
DIRECTIVE FOR SAFETY  
EUROPÄISCHE VERORDNUNG  
FÜR MASCHINEN-SICHERHEIT  
CONFORME AUX NORMES DE  
SÉCURITÉ EUROPÉENNES  
DIRECTIVO DE MAQUINARIA  
EUROPEA PARA LA SEGURIDAD  
NORMATIVE ANTINFORTUNISTICHE  
EUROPEE PER MACCHINARI  
VEILIGHEIDSRICHTLIJN VOOR  
EUROPESE MACHINES**



**Consult manual for safe  
operation practices.  
Für den sicheren Betrieb ziehen  
Sie das Bedienungshandbuch zu Rate.  
Consultez le manuel pour connaître  
les Modes de fonctionnement sûre.  
Consulte el manual para conocer  
las Prácticas de Manejo Seguro.  
Consultare il manuale per le  
Procedure di Operazioni Sicure.  
Raadpleeg de handleiding voor  
Veilige gebruiksprocedures.**



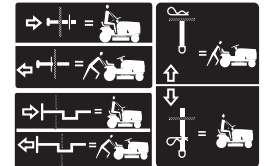
**Risk of fire  
due to debris buildup.  
Brandgefahr durch Ansammlung  
von Mährückständen.  
Risque d'incendie provoqué  
par l'accumulation de débris.  
Riesgo de incendio debido  
a acumulación de restos y escombros.  
Rischio di incendio a causa  
di un accumulo di sporco.  
Brandgevaar door  
de ophoping van afval.**



**MOWER LIFT  
MÄHWERKHUB  
RELEVAGE DE L'UNITÉ DE COUPE  
LEVANTAMIENTO DE LA SEGADORA  
SOLLEVAMENTO APPARATO FALCIANTE  
MAAIHOOGTEREGELING**



**DANGER, KEEP HANDS AND FEET AWAY  
GEFAHR, HÄNDE UND FÜSSE FERNHALTEN  
DANGER, GARDEZ LES MAINS ET LES PIEDS AU LOIN  
PELIGRO, MANTENGA LAS MANOS Y LOS PIES LEJOS  
PERICOLO. TENERE LONTANI MANI PIEDI  
GEVAAR, HANDEN EN VOETEN UIT DE BUURT HOUDEN**



**FREE WHEEL  
FREILAUF  
ROUE LIBRE  
RUEDA LIBRE  
COMANDO DISINNESTO  
VRIJWIEL**



**CAUTION: DEFLECTOR SHIELD OR ENTIRE GRASS CATCHER MUST BE IN PLACE WHILE MOWING  
ACHTUNG: BEIM MÄHEN MUSS DAS ABLENKSCHILD ODER DER GANZE GRASAUFFANGBEHÄLTER MONTIERT SEINCAUTION  
PRUDENCE: L'ÉCRAN DÉFLECTEUR OU L'ENSEMBLE DU BAC DE RAMASSAGE DOIT ÊTRE EN PLACE PENDANT L'UTILISATION DE LA TONDEUSE  
AVISO: LA TAPA DEFLECTORA O EL ENTERO DEPÓSITO DE LA HIERBA TIENEN QUE ESTAR EN SU SITIO MIENTRAS SE CORTA  
ATTENZIONE: DURANTE IL MOVIMENTO, LO SCHERMO DEFLETTORE O TUTTO IL RACCOGLIERBA DEVE ESSERE ADEGUATAMENTE IN POSIZIONE  
VOORZICHTIG: TIJDENS HET MAAIEN MOET DE KETSPLAAT OF DE HELE GRASVANGER OP ZIJN PLAATS ZITTEN**



**WARNING: Read Engine Owner's Manual –  
Fire hazard – Poisonous fumes or toxic gases  
WARNUNG: Lesen Sie das Bedienungshandbuch –  
Brandgefahr – Giftige Dämpfe oder toxische Gase  
AVERTISSEMENTE: Veuillez lire le Manuel d'utilisation du moteur –  
Risques d'incendie – Fumées ou gaz toxiques  
ATENCIÓN: Leer el Manual de Uso del Motor –  
Peligro de fuego – Humos venenosos o gases tóxicos  
AVVERTENZA: leggere il manuale per l'utente del motore –  
Rischio d'incendio – Fumi velenosi o gas tossici  
WAARSCHUWING: Lees de handleiding van de motor –  
Brandgevaar – Giftige dampen of gassen**



**CAUTION: Fingers or hand entanglement – belt drive  
ACHTUNG: Öffnung der Gangschaltung. Gefahr des Verfangens von Finger oder Hand – Riemenantrieb  
PRUDENCE: Risque d'accrochage des doigts ou de la main – courroie de transmission  
ADVERTENCIA: Enganche de dedos o manos – mandado por correa  
ATTENZIONE: Fare attenzione a mani e dita – trasmissione a cinghia  
VOORZICHTIG: Gevaar voor beknelling van vingers of handen – riemaandrijving**

**⚠ DANGER/POISON**

3-3908



**Mfg. by/Fabriqué par:  
EPM Products  
Baltimore, MD 21226**

MADE IN U.S.A.  
FABRIQUÉ AUX É.-U.

**SHIELD EYES.  
EXPLOSIVE GASES  
CAN CAUSE BLINDNESS  
OR INJURY.**

PROTÉGER LES YEUX.  
GAZ EXPLOSIFS, PEUVENT  
RENDRE AVEUGLE OU  
PROVOQUER DES LÉSIONS.



**NO**  
•SPARKS  
•FLAMES  
•SMOKING  
**ÉLOIGNER**  
•ÉTINCELLES  
•FLAMMES  
•CIGARETTES



**SULFURIC ACID  
CAN CAUSE  
BLINDNESS OR  
SEVERE BURNS.**

ACIDE SULFURIQUE  
PEUT RENDRE AVEUGLE  
OU PROVOQUER DES  
BRÛLURES GRAVES.

**FLUSH EYES  
IMMEDIATELY WITH  
WATER. GET MEDICAL  
HELP FAST.**

RINCER  
IMMÉDIATEMENT  
LES YEUX À GRANDE EAU.  
CONTACTER RAPIDEMENT  
UN MEMBRE DE LA  
PROFESSION MÉDICALE.



**KEEP OUT OF THE REACH OF CHILDREN.  
DO NOT TIP. DO NOT OPEN BATTERY!**

01738

**MAINTENIR HORS DE LA PORTÉE D'ENFANTS.  
NE RENVERSEZ PAS. N'OUVREZ PAS LA BATTERIE!**



DE

**AUGEN SCHÜTZEN  
EXPLOSIVE GASE  
KANN ERBLINDUNG  
ODER  
VERLETZUNGEN  
VERURSACHEN**



**ZU VERMEIDEN:**

- FUNKEN
- FEUER
- RAUCHEN



**SCHWEFELSÄURE**

KANN ERBLINDUNG  
ODER SCHWERE  
VERÄTZUNGEN VERUR-  
SACHEN.



**AUGEN UNVER-  
ZÜGLICH MIT WASSER  
AUSSPÜLEN. SOFORT  
ÄRZTLICHE HILFE  
AUFsuchen.**

NL

**GEVAAR  
OGEN BESCHERMEN  
EXPLOSIEVE GASSEN**  
KUNNEN BLIND-  
HEID OF LETSEL  
VEROORZAKEN.

**GEEN**

- VONKEN
- VUUR
- ROKEN

**ZWAVELZUUR**

KAN BLINDHEID OF  
ERN-STIGE BRAND-  
WONDEN VER-OORZA-  
KEN.

**OGEN ONMIDDELLIJK  
MET WATER SPOEL-  
EN. SNEL MEDISCHE  
HULP INROE-PEN.**

ES

**PELIGRO  
PROTEJE SUS OJOS  
GASES EXPLOSIVOS**  
PUEDEN CAUSAR  
CEGUE-DAD O LESIO-  
NES.

**NO**

- CHISPAS
- LLAMAS
- FUMAR

**ÁCIDO SULFÚRICO**

PUEDEN CAUSAR CEG-  
UE-DAD O QUEMADU-  
RAS MUY GRAVES.

**LÍMPIESE LOS OJOS  
CON UN CHORRO DE  
AGUA. OBTENGA AYU-  
DAMÉDICA RÁPIDAM-  
ENTE.**

IT

**PERICOLO  
RIPARARE GLI OCCHI  
VAPORI ESPLOSIVI**  
PUO' PROVOCARE  
CECITA' O LESIONI

**DIVIETO**

- SCINTILLE
- FIAMME
- SIGARETTE

**ACIDO SOLFORICO**

PUO' PROVOCARE LA  
CECITA' OD USTIONI  
GRAVI.

**LAVARE IMMEDIATA-  
MENTE GLI OCCHI  
CON ACQUA. SOT-  
TOPORRE AL PIU'  
PRESTO ALLE CURE  
DEL MEDICO.**

DE

**FÜR KINDER UNZUGÄNGLICH AUFBEWAHREN. NICHT KIPPEN. DIE BATTERIE NICHT ÖFFNEN!**

NL

**UIT DE BUURT VAN KINDEREN HOUDEN. NIET KANTELEN. DE BATTERIJ NIET OPENMAKEN!**

ES

**MANTENER FUERA DEL ALCANCE DE NIÑOS. NO LA INCLINE. ¡NO ABRA LA BATERÍA!**

IT

**TENERE LONTANO DALLA PORTATA DEI BAMBINI. NON INCLINARE. NON APRIRE LA BATTERIA!**

## 2. Assembly. 2. Montage. 2. Montage. 2. Montaje. 2. Montaggio. 2. Montering.

### GB Unassembled Parts

Before the tractor can be used certain parts must be assembled, which for transportation reasons are enclosed in the packing.

### DE Nicht montierte Teile

Vor der Anwendung des Aufsitzmähers müssen gewisse Teile eingebaut werden, die aus Transportgründen in der Verpackung lose beigefügt sind.

### FR Pièces non-assemblées

Avant d'utiliser la tondeuse autoportée, certains éléments livrés dans l'emballage doivent être montés.

### ES Partes no montadas


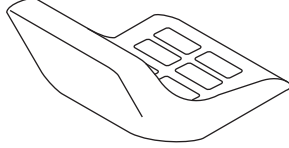
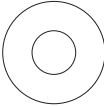
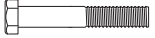
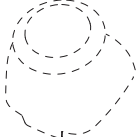
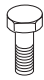





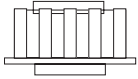
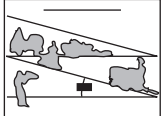
Antes de poder utilizar el tractor, hay que montar algunas piezas que, por razones de transporte, van empaquetadas en el embalaje.

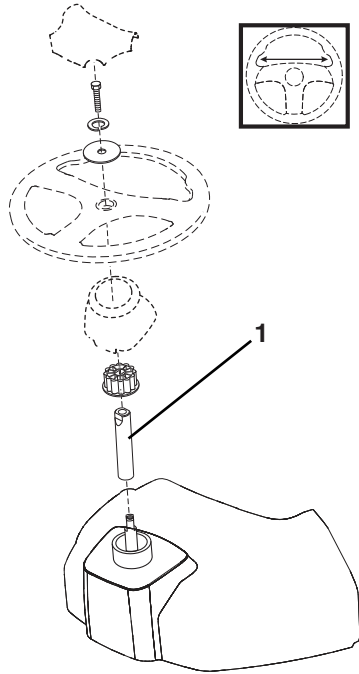
### IT Componenti non assemblati

Prima di usare il trattore, montare alcune parti che per ragioni di trasporto sono confezionate a parte.

### NL Afzonderlijke onderdelen

Voordat de traktor gebruikt kan worden, moeten sommige onderdelen worden gemonteerd, die vanwege het transport apart verpakt zijn in de emballage.

<p><b>Steering</b> Lenkung Direction Dirección Sterzo Besturing</p>  <p>Steering Wheel Insert Lenkradeinsatz Capuchon du volant de direction Inserto del volante de dirección Inserto del volante di guida Stuurwiel-inzetstuk</p>	<p><b>Seat</b> Sitz Siège Asiento Sedile Zitting</p>  <p>Seat Sitz Siège Asiento Sedile Zitting</p>  <p>Flat Washer Flache Unterlegscheibe Rondelle plate Arandela plana Rondella piatta Platte ring</p>  <p>Hex Bolt Sechskantkopfschraube Boulon hexagonal Perno hexagonal Bullone esagonale Zeskantbout</p>
 <p>Steering Boot Lenkradmanschette Garniture Funda de la dirección Tappo di protezione sterzo Stuurbalg</p>	<p><b>Battery</b> Batterie Batterie Bateria Batteria Accu</p>  <p>Bolts Bolzen Boulons Pernos Bulloni Bouten</p>  <p>Nuts Muttern Écrous Tuercas Dadi Moeren</p>
 <p>Steering Extension Shaft Lenkrad, Verlängerungswelle Arbre de rallonge de direction Eje de extensión de la dirección Albero di prolunga dello sterzo Stuurverlengas</p>	<p><b>Keys</b> Schlüssel Clés</p> <p><b>Llaves</b> Chiavi Sleutels</p> 
 <p>Lock Washer Sicherungsscheibe Rondelle de blocage Arandela elástica Rondella di fissaggio Borgring</p>	<p><b>Oil Drain Extension</b> Ölablassverlängerung Extension de vidange d'huile Extensión de drenaje del aceite Prolunga di scarico olio Olieaftap-verlengstuk</p> 
 <p>Steering Wheel Adapter Lenkradadapter Adaptateur de volant de direction Adaptador del volante de dirección Adattatore del volante di guida Stuurwiel-adapter</p>	<p><b>Slope Sheet</b> Hang-Blatt Tôle inclinée Hoja de pendientes Foglio inclinato Hellingschema</p> 



### GB STEERING WHEEL

- Mount extension shaft (1).
- Mount the main shaft cover. Make sure that the guide tabs in the cover fit the cover in respective holes.
- Remove steering wheel adapter from steering wheel and slide adapter onto steering shaft. Check that the front wheels are aligned forward and place the wheel on the hub.
- Assemble large flat washer, lockwasher and bolt. Tighten securely.
- Snap insert into center of steering wheel.

#### 1. EXTENSION SHAFT

### DE LENKRAD

- Montieren Sie die Verlängerungswelle (1).
- Montieren Sie die Hauptwellenabdeckung. Stellen Sie sicher, dass die Führungslaschen in der Abdeckung mit den jeweiligen Löchern übereinstimmen.
- Nehmen Sie das Zwischenstück des Lenkrads vom Lenkrad ab und schieben Sie das Teil auf die Lenkwelle. Prüfen Sie, dass die Vorderräder nach vorn ausgerichtet sind, und positionieren Sie das Rad auf der Nabe.
- Montieren Sie eine große, flache Unterlegscheibe, eine Schraubensicherung und eine Schraube. Ziehen Sie die Schrauben fest an.
- Rasten Sie es in der Mitte des Lenkrads ein.

#### 1. VERLÄNGERUNGSWELLE

### FR VOLANT DE DIRECTION

- Monter la rallonge d'arbre de direction (1).
- Positionner le cache sur la colonne de direction. S'assurer que les ergots du cache colonne de direction sont bien clipsés dans les quatre orifices du tableau de bord.
- Enlevez le manchon de direction du volant de direction et glissez le manchon sur l'arbre de rallonge. Vérifier que les roues avant sont bien alignées droit vers l'avant et positionner le volant sur le moyeu.
- Positionner la grande rondelle plate, la rondelle frein et le boulon hexagonal ème. Visser fortement,
- Encliqueter le cache volant dans le volant de direction.

#### 1. ARBRE D'EXTENSION

### ES VOLANTE DE DIRECCIÓN

- Introduzca el eje de extensión (1).
- Montar la cubierta del eje del volant. Assegurarse de que las espigas de guía de la cubierta encajan en los orificios respectivos.
- Remueva el adaptador del volante y deslice el adaptador sobre la extensión del eje de dirección. Controlar que las ruedas delanteras están dirigidas hacia adelante y poner el volante en el cubo.
- Monte una arandela plana grande, arandela de seguridad de 3/8, una perno hexagonal y apriete en forma segura
- Presione la pieza inserta adentro del centro del volante de dirección.

#### 1. EJE DE EXTENCIÓN

### IT VOLANTE

- Montare l'albero di estensione (1).
- Montare il coperchio del piantone. Controllare che tutti i pemi di guida entrino nei rispettivi alloggi.
- Rimuovere l'adattatore del volante dal volante e scorrerlo sull'estensione dell'albero dello sterzo. Controllare che le ruote anteriori siano ben dritte montare il volante sul mozzo.
- Assemblare la rondella piatta grande, la rondella di sicurezza e il bullone esagonale. Tringere in maniera salda.
- Scattare l'inserto al centro del volante.

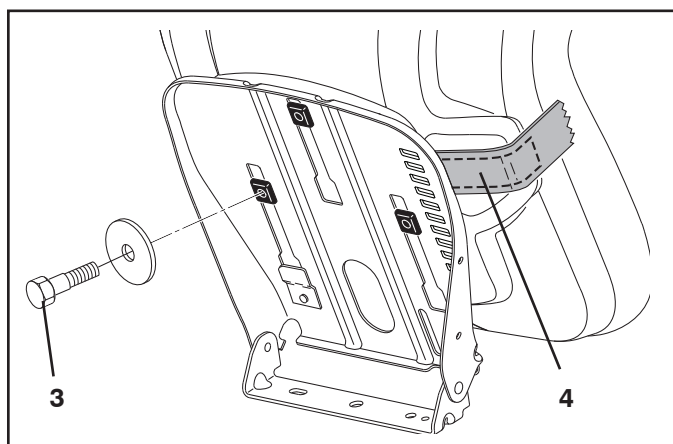
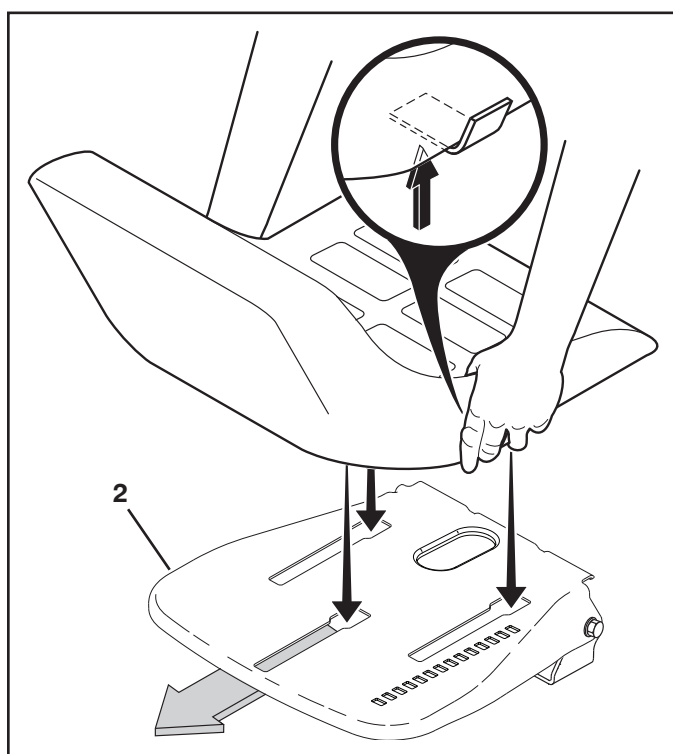
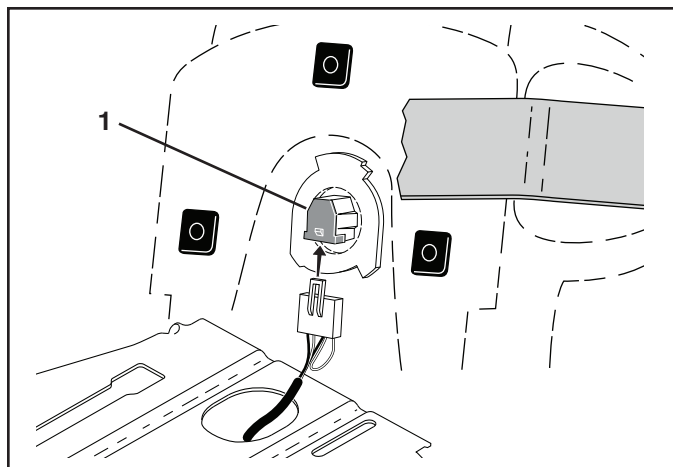
#### 1. ALBERO DI ESTENSIONE

### NL HET STUUR

- Monteer de verlengas (1).
- Monteer de stuuraskap. Let erop dat de stuuraps in de kap in de respectievelijke gaten vallen.
- Haal de stuuradapter van het stuur af en schuif de adapter op het verlengstuk van de stuuras. Controleer of de voorwielen recht naar voren staan gericht en plaats het stuur op de naaf.
- Bevestig de grote platte sluitring, de borgring en de zeskantbout. Zet ze stevig vast.
- Klik het inzetstuk in het midden van het stuur.

#### 1. VERLENGAS





## GB INSTALL SEAT

Remove the hardware securing seat to the cardboard packing and set the hardware aside for assembly of seat to tractor.

Remove the cardboard packing and discard.

Remove tape over adjustment lever (4) and discard.

**NOTE:** Check that the flex connector is correctly connected to the safety switch (1) on the seat holder.

Place seat on seat pan so pads are positioned over large slotted hole in pan (2).

Push down on seat to engage pads in slots and pull seat towards rear of tractor.

Tighten the bolt securely (3).

## ADJUST SEAT

Lift up adjustment lever (4) and slide seat until a comfortable position is reached which allows you to press clutch/brake pedal all the way down. Release lever to lock seat in position.

## DE EINBAU DES SITZES

Entfernen Sie die Transportsicherungen und legen Sie sie beiseite, um den Sitz am Traktor zu montieren.

Entfernen Sie die Verpackung und entsorgen Sie sie anschließend.

Entfernen Sie das Klebeband über dem Sitzeinstellungshebel (4) und entsorgen Sie es.

**HINWEIS:** Prüfen Sie, dass der Flex-Steckverbinder ordnungsgemäß im Sicherheitsschalter (1) an der Sitzhalterung eingesetzt ist.

Positionieren Sie den Sitz so in der Sitzschale, dass die Auflagen über den Langlöchern in der Sitzschale (2) angeordnet sind.

Drücken Sie den Sitz nach unten, bis die Auflagen in den Langlöchern einrasten. Ziehen Sie dann den Sitz zur Rückseite des Traktors.

Ziehen Sie Schraube (3) fest an.

## EINSTELLEN DES SITZES

Heben Sie den Sitzeinstellungshebel (4) an und verschieben Sie den Sitz, bis eine komfortable Position erreicht ist, bei der Sie das Kupplungs-/Bremspedal ganz durchtreten können. Lassen Sie den Hebel los, damit der Sitz in der gewünschten Position einrastet.

## FR MISE EN PLACE DU SIÈGE

Retirer le bouton de réglage et la rondelle plate qui fixent le siège à l'emballage de carton, le conserver pour le montage du siège sur le tracteur.

Se débarrasser ensuite de l'emballage.

Retirer la bande adhésive du levier de réglage (4) et la jeter.

**REMARQUE:** Vérifier que le câble électrique est bien connecté sur le contacteur de sécurité (1) placé sous l'embase du siège.

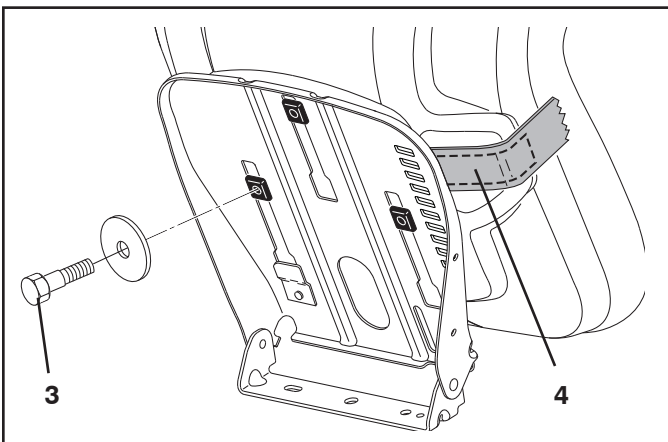
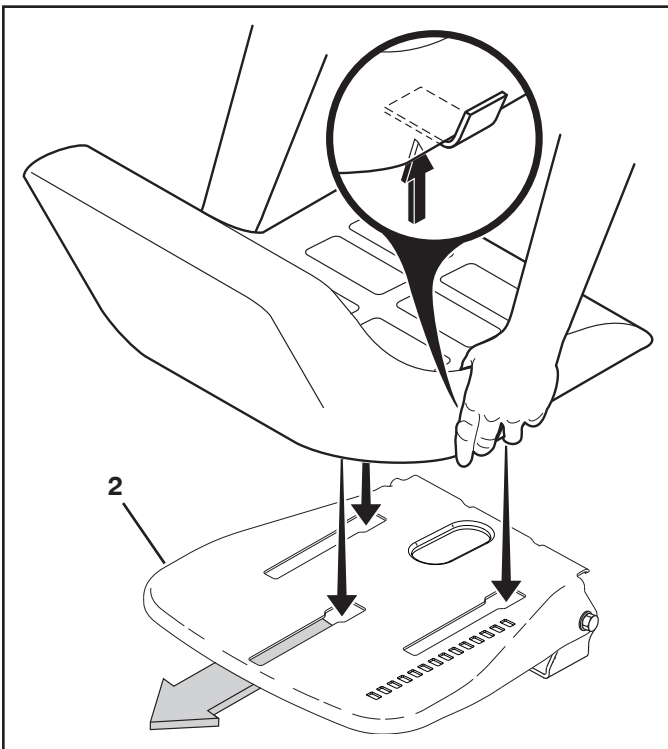
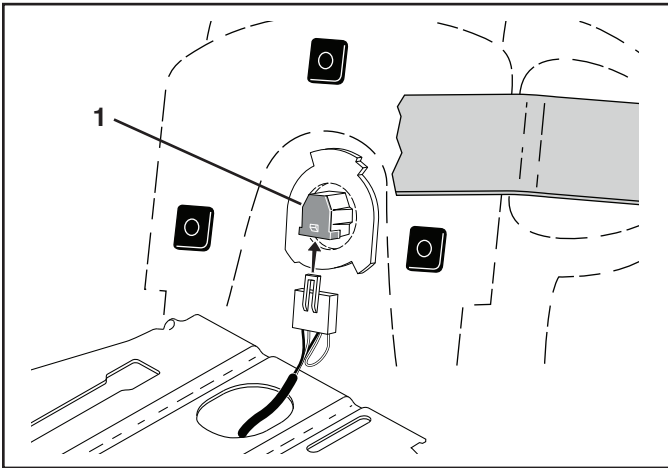
Placer le siège sur son embase de façon que la tête de la vis à épaulement se place dans le trou à l'extrémité de la large fente de l'embase (2).

Pousser le siège vers le bas pour engager la vis à épaulement dans la fente puis repousser le siège vers l'arrière du tracteur.

Serrer ensuite à fond la vis (3).

## RÉGLAGE DU SIÈGE

Tirez vers le haut le levier de réglage (4) et faites glisser le siège jusqu'à ce que vous soyez confortablement assis et que vous puissiez enfoncer complètement la pédale de frein/d'embrayage. Libérez le levier pour verrouiller la position du siège.



## ES INSTALACIÓN DEL ASIENTO

Remueva la manilla de ajuste y la arandela plana que aseguran el asiento al empaque de cartón y póngalos de lado para poder utilizarlos durante la instalación del asiento sobre el tractor.

Remueva y deséchese del embalaje de cartón.

Retire la cinta que cubre la palanca de ajuste (4) y deséchela.

**NOTA:** Controlar que el cable está correctamente acoplado al interruptor de seguridad (1) en el soporte del asiento.

Colocar el asiento y en el asiento del recipiente de manera que la cabeza del bulón de la espalda esté posicionada en el agujero ancho ranurado en el recipiente (2).

Empujar en el asiento para enganchar el bulón de la espalda en la ranura y empujar el asiento hacia la parte trasera del tractor.

Apretar el tornillo (3).

## AJUSTAR EL ASIENTO

Levantar la palanca del ajuste (4) y deslizar el asiento hasta encontrar una posición que les permita presionar el pedal del embrague/freno hasta el fondo. Soltar la palanca para fijar el asiento en esta posición.

## IT INSTALLAZIONE DEL SEDILE

Rimuovere i dispositivi di fissaggio che fissano il sedile sull'imballaggio di cartone e mettere da parte i dispositivi di fissaggio per assemblare il sedile sul trattore.

Rimuovere ed eliminare l'imballaggio di cartone.

Rimuovere il nastro presente sulla leva di regolazione (4) e gettarlo.

**NOTA:** Controllare che il cavo sia ben collegato all'interruttore di sicurezza (1) sul supporto del sedile.

Posizionare il sedile sulla relativa scocca in modo tale che il bullone nella parte superiore dello spallamento si posizioni sopra il foro grande posto sul fondo (2).

Premere sul sedile per inserire il bullone dello spallamento nella fessura e tirare il sedile verso il retro del trattore.

Stringere la vite (3).

## REGOLAZIONE DEL SEDILE

Sollevarre la leva di regolazione (4) e far scorrere il sedile fino a raggiungere una posizione comoda, che vi consenta di premere a fondo il pedale della frizione/del freno. Per bloccare il sedile in posizione, rilasciare la leva.

## NL INSTALLATIE VAN DE STOEL

Verwijder de bevestigingselementen waarmee de zitting aan de kartonnen verpakking bevestigd is en zet deze bevestigingselementen opzij voor het monteren van de zitting op de trekker.

Verwijder de kartonnen verpakking en werp die weg.

Verwijder de tape om de regelhendel (4) en gooi dit weg.

**N.B.:** Controleer of de snoer correct is aangesloten op de veiligheidsschakelaar (1), op de houder van de zitting.

Plaats de stoel op de zitpan zodat de kop van de borstbout zich over het grote sleufgat in de pan bevindt (2).

Druk op de stoel totdat de borstbout in de sleuf past en trek de stoel vervolgens naar de achterzijde van de tractor.

Haal de stelschroef (3) aan.

## STOEL AFSTELLEN

Til de afstelhendel (4) op en schuif de stoel naar een comfortabele positie waarin u de koppeling/rem helemaal in kunt duwen. Laat de hendel los om de stoel op die plaats vast te zetten.

- (GB) 1. Seat pan  
2. Terminal Cover  
3. Cable (+)  
4. Cable (-)  
A. Front of tractor  
5. Fender  
6. Battery terminal  
7. Battery

- (ES) 1. Asiento  
2. Cubierta Terminal  
3. Cable (+)  
4. Cable (-)  
A. Frontal de tractor  
5. Protección  
6. Terminal de batería  
7. Batería

- (DE) 1. Sitzwanne  
2. Klemmenabdeckung  
3. Kabel (+)  
4. Kabel (-)  
A. Vorderseite des Rasenmähers  
5. Schutzblech  
6. Batteriepol  
7. Batterie

- (IT) 1. Vando sedile  
2. Coprimorsetti  
3. Cavo (+)  
4. Cavo (-)  
A. Lato anteriore del trattore  
5. Paraurti  
6. Polo della batteria  
7. Batteria

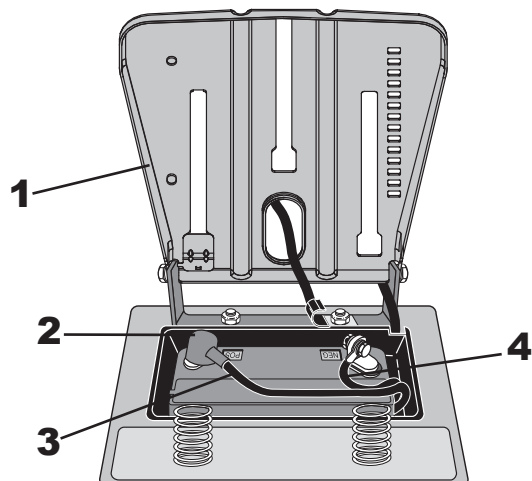
- (FR) 1. Embase du siège  
2. Capuchon de protection  
3. Câble (+)  
4. Câble (-)  
A. Vers l'avant du tracteur  
5. Carrosserie  
6. Borne de batterie  
7. Batterie

- (NL) 1. Zetelbak  
2. Klemafdekking  
3. Kabel (+)  
4. Kabel (-)  
A. Voorkant tractor  
5. Stootwand  
6. Accuklem  
7. Accu

### (GB) INSTALL BATTERY

**NOTE:** If battery is put into service after month and year indicated on label, charge battery for minimum of one hour at 6-10 amps.

**WARNING:** Before installing battery remove metal bracelets, wrist watch bands, rings, etc. from your person. Touching these items to battery could result in burns.



### (DE) EINBAU DER BATTERIE

**HINWEIS:** Falls diese Batterie nach dem auf dem Aufkleber angegebenen Datum (Monat und Jahr) in Betrieb genommen wird, die Batterie mindestens eine Stunde lang mit 6 bis 10 Ampere aufladen.

**WARNING:** Vor dem Einbau der Batterie Metallarmbänder, Uhrarmbänder, Ringe und dgl. ablegen. Wenn diese Gegenstände mit der Batterie in Berührung kommen, könnte dies Brandverletzungen verursachen.

### (FR) MISE EN PLACE DE LA BATTERIE

**REMARQUE:** Si la batterie est mise en service au-delà de l'année et du mois indiqués sur l'étiquette, recharger la batterie, pendant une heure au moins, à 6-10 A.

**ATTENTION:** Avant de mettre en place la batterie, prendre la précaution de retirer gourmette, montre-bracelet, anneau, etc. Leur contact avec la batterie pouvant entraîner des brûlures.

### (ES) INSTALACIÓN DE LA BATERÍA

**NOTA:** Si utiliza la batería después del mes y año indicado sobre la etiqueta, cargue la batería por un mínimo de una hora a 6-10 amps.

**ADVERTENCIA:** Antes de instalar la batería, despójese de brazaletes metálicos, correas de reloj, sortijas, etc. Si estos objetos tocan la batería pueden producirse quemaduras.

### (IT) INSTALLAZIONE DELLA BATTERIA

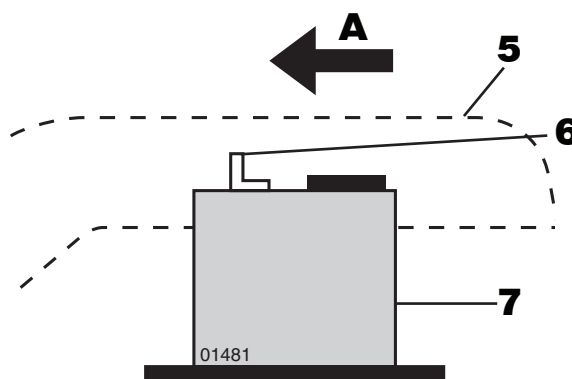
**NOTA:** Se questa batteria viene messa in uso dopo il mese e l'anno indicati sull'etichetta, caricarla per almeno un'ora a 6-10 Ampère.

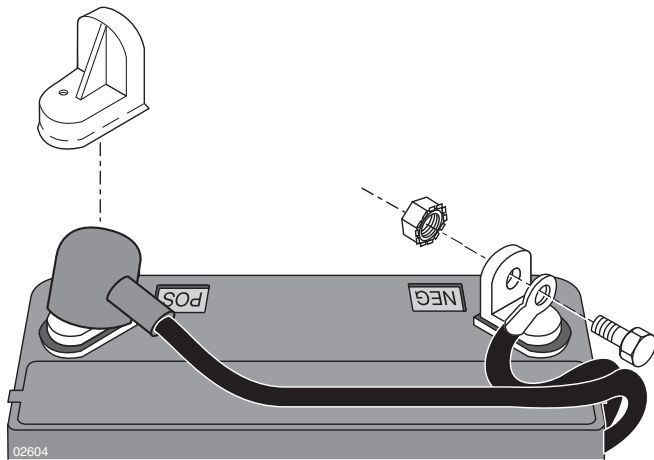
**PERICOLO:** Prima di installare la batteria eliminare anelli, collane, braccialetti e altri oggetti di metallo dalla persona. Il contatto del metallo con la batteria può causare incendi.

### (NL) ACCU INSTALLEREN

**N.B.:** Als deze accu na de maand en het jaar, aangegeven op het etiket, in bedrijf wordt genomen, laad de accu dan minstens één uur op met 6-10 A.

**WAARSCHUWING:** Doe voor het intalleren van de accu alle metalen voorwerpen: armbanden, ringen, horloges enz., uit. Anders kan het contact tussen deze voorwerpen en de accu brandwonden veroorzaken.





**(GB) ⚠ WARNING:** Positive terminal must be connected first to prevent sparks from accidental grounding.

Remove terminal caps and discard. Connect the red cable to (+) and then the black earth cable to (-). Screw tight the cables. Grease the battery cables with petroleum jelly to prevent corrosion.

**(DE) ⚠ WARNING:** Der Pluspol muss zuerst angeschlossen werden, um Funken durch unbeabsichtigte Erdung zu vermeiden.

Entfernen Sie die Endkappen und entsorgen Sie diese. Schließen Sie das rote Kabel an den Pluspol und anschließend das schwarze Erdungskabel an den Minuspol an. Schrauben Sie die Kabel fest. Schmieren Sie die Batteriekabel mit Vaseline, um Korrosion zu verhindern.

**(FR) ⚠ ATTENTION:** La borne positive doit être connectée la première pour éviter les étincelles dues à une mise à la masse accidentelle.

Enlever les capuchons de protections des bornes et les mettre de côté. Commencer par brancher le câble rouge au pôle positif puis le câble noir de la masse au pôle négatif. Fixer les deux câbles à l'aide des vis et des écrous. Enduire les câbles de la batterie de gelée de pétrole afin d'éviter la corrosion.

**(ES) ⚠ ADVERTENCIA:** A fin de evitar chispas por contacto accidental a tierra hay que conectar primero el borne positivo.

Remueva las tapas protectoras de los terminales y póngalas de lado. Conecte primero el cable rojo al borne positivo y después el negro de masa al borne negativo. Sujete los cables. Engrase los cables de la batería con vaselina para evitar la corrosión.

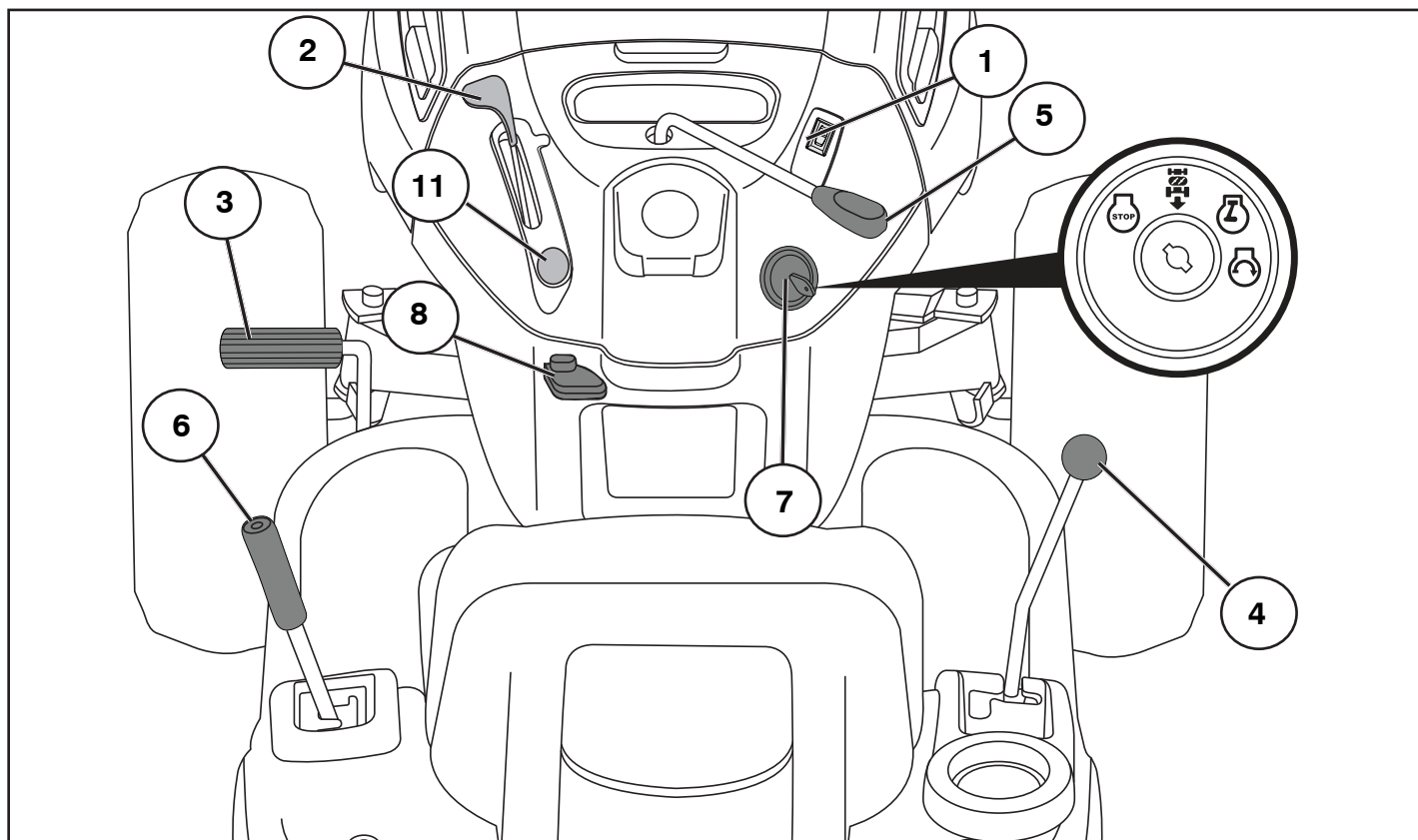
**(IT) ⚠ PERICOLO:** Il polo positivo deve essere collegato per primo onde evitare scintille.

Togliere i cappucci protettivi dai poli e scartarli. Collegare il cavo rosso al polo positivo (+) e quello nero negativo (-) alla terra. Ingrassare i cavi della batteria con vaselina per impedirne la corrosione.

**(NL) ⚠ WAARSCHUWING:** De positieve klem moet eerst aangesloten worden om vonken door per ongeluk aarden te voorkomen.

Verwijder de beschermdoppen van de accupolen en gooi ze weg. Sluit eerst de rode kabel aan op (+) en daarna de zwarte aard-kabel op (-). Schroef de kabels vast. Smeer de accukabels met vaseline om corrosie te voorkomen.

**3. Functional description. 3. Funktionsbeschreibung.  
3. Description du fonctionnement.  
3. Descripción del funcionamiento. 3. Funzionamento.  
3. Beschrijving van functies**

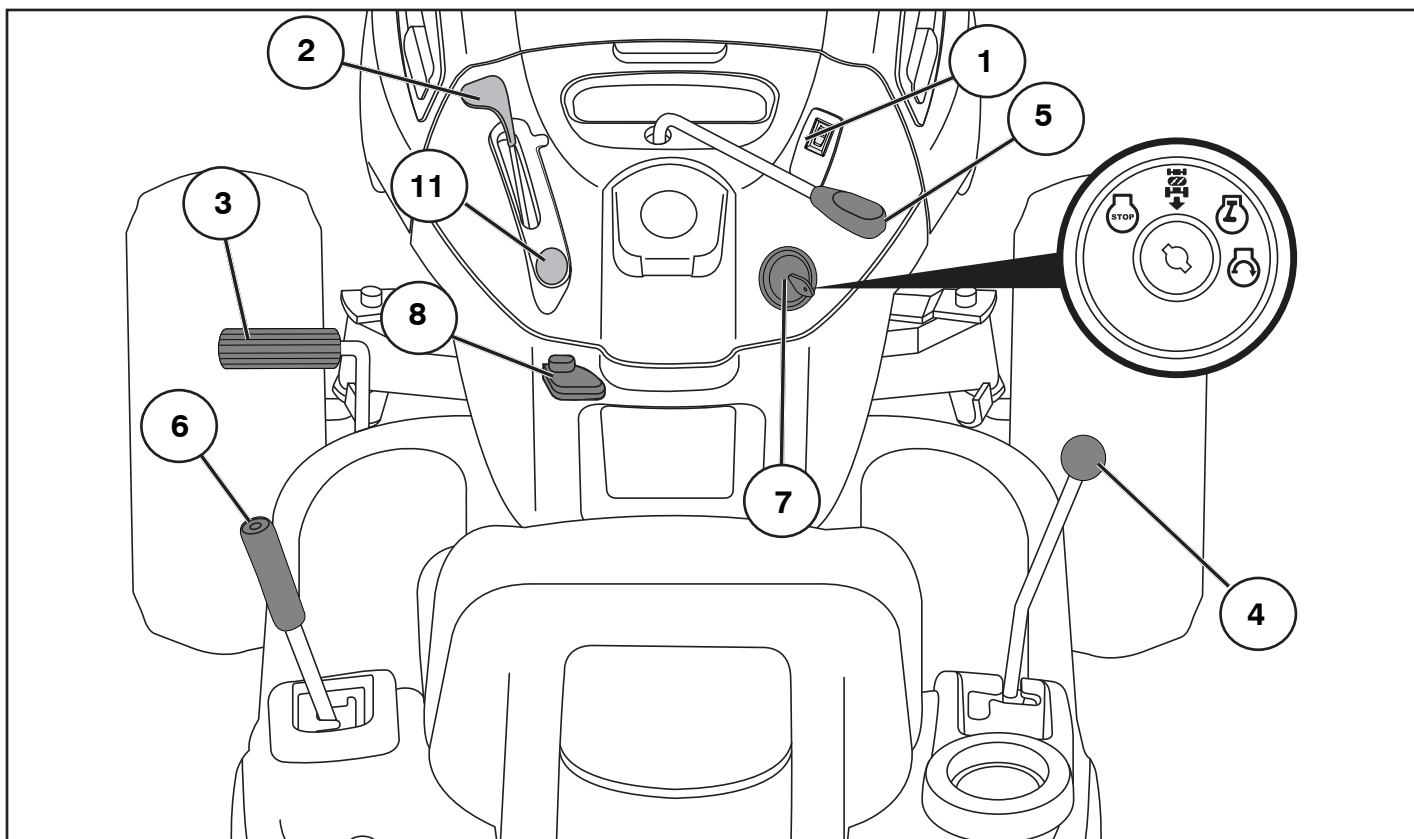


**(GB) Positioning of controls**

1. Light switch
2. Throttle control
3. Brake and clutch pedal
4. Gear shift lever
5. Connection/disconnection of the cutting unit
6. Quick lifting/lowering of the cutting unit
7. Ignition lock
8. Parking Brake
11. Choke Control

**(DE) Anordnung der Bedienungseinrichtungen**

1. Lichtschalter
2. Gashebel
3. Brems- und Kupplungspedal
4. Schalthebel
5. Ein- und Ausschalten des Mähaggregats
6. Schnelles Heben und Senken des Mähaggregats
7. Zündschloss.
8. Feststellbremse
11. Kalstartregler



**(FR) Emplacement des commandes**

1. Interrupteur des phares
2. Commande de gaz
3. Pédale de frein et d'embrayage
4. Levier de changement de vitesses
5. Embrayage/débrayage du groupe de coupe
6. Abaissement et relevage du plate au de coupe
7. Serrure de contact
8. Frein de parking
11. Starter

**(ES) Ubicación de los mandos**

1. Interruptor de alumbrado
2. Acelerador
3. Pedal de freno y de embrague
4. Palanca de cambios
5. Acoplamiento y desacoplamiento del equipo de corte
6. Elevación/descenso rápidos del equipo de corte
7. Cerradura de encendido
8. Freno de estacionamiento
11. Estrangulador

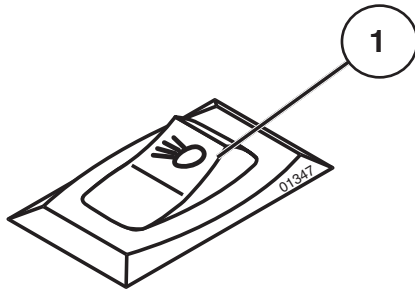
**(IT) Comandi**

1. Interruttore luci
2. Acceleratore
3. Pedale freno/frizione
4. Leva del cambio
5. Inserimento/disinserimento del dispositivo di taglio
6. Sollevamento/abbassamento del tagliaerba
7. Chiave di accensione
8. Freno di parcheggio
11. Il regulator per l'ossigeno

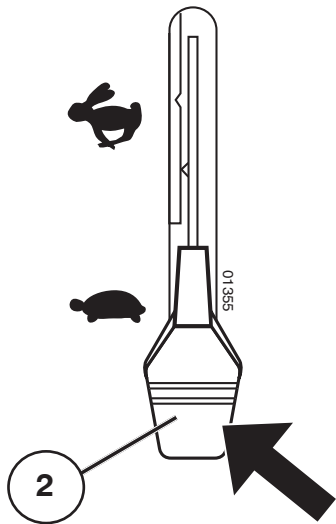
**(NL) De plaats van de bedieningsorganen**













1. Schakelaar verlichting
2. Gashendel
3. Rem- en koppelingspedaal
4. Versnellingshendel
5. Koppelen en onkoppelen van de maaikast
6. Snelle verhoging/verlaging van maaikast
7. Stuurslot/contact
8. Parkeerrem
11. Chokeregelaar

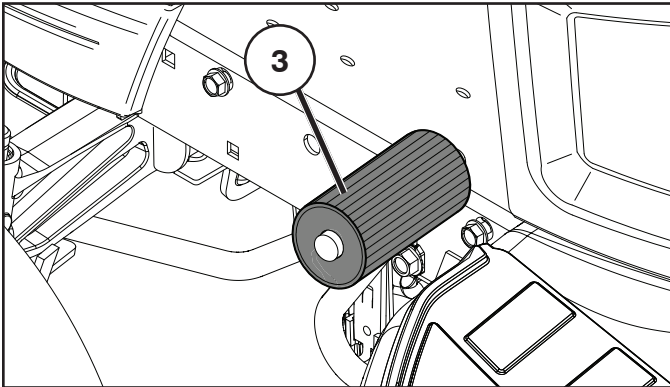




- Ⓒ **1. Light switch (if equipped)**
- Ⓒ **1. Lichtschalter (falls installiert)**
- Ⓒ **1. Interrupteur des phares (le cas échéant)**
- Ⓒ **1. Interruptor de alumbrado (si se incluyen))**
- Ⓒ **1. Interruttore luci (se in dotazione)**
- Ⓒ **1. Schakelaar verlichting (indien aanwezig)**



- Ⓒ **2. Throttle control**  
The throttle control regulates the engine revs and thus the rotation speed of the blades.  
 = Full speed  
 = Idling speed
- Ⓒ **2. Gashebel**  
Mit dem Gashebel wird die Drehzahl des Motors und damit die Drehgeschwindigkeit des Mähaggregats geregelt.  
 = Vollgas  
 = Leerlauf
- Ⓒ **2. Commande des gaz**  
La commande des gaz permet de faire varier le régime du moteur et donc la vitesse de rotation des lames.  
 = Régime rapide  
 = Ralenti
- Ⓒ **2. Acelerador**  
Se regula con él el régimen del motor y, por lo tanto, también la velocidad de rotación de las cuchillas.  
 = Posición de plena aceleración.  
 = Posición de ralenti
- Ⓒ **2. Acceleratore**  
Questo comando aumenta o diminuisce il regime di giri del motore e di conseguenza la velocità di rotazione delle lame.  
 = Pieno gas  
 = Minimo
- Ⓒ **2. Gashendel**  
Met de gasregelaar wordt het toerental van de motor geregeld en daardoor ook de rotatiesnelheid van de messen.  
 = Volgas-positie  
 = Stationair-positie



**GB 3. Clutch/Brake Pedal**

Used for declutching and braking the tractor and starting the engine.

**DE 3. Kupplungs-/Bremspedal**

Wird zum Entkuppeln und Bremsen des Traktors und zum Starten des Motors benutzt.

**FR 3. Pédale de frein/D'embrayage**

Permet de débrayer et de freiner le tracteur et de démarrer le moteur.

**ES 3. Pedal del embrague/Freno**

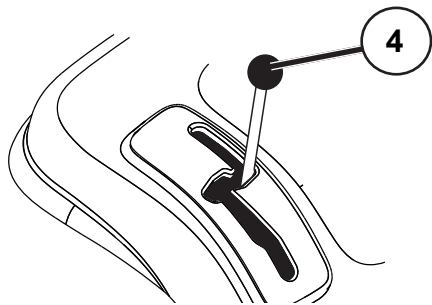
Se usa para desembragar y frenar el tractor y arrancar el motor.

**IT 3. Pedale della frizione/Del freno**

Utilizzato per disaccoppiare la frizione, frenare il trattore e avviare il motore.

**NL 3. Koppeling/Rempedaal**

Gebruikt om de tractor te ontkoppelen en te remmen en om de motor te starten.



**GB 4. Gear shift lever**

The gear box has positions forward, neutral and reverse. Gear changing can take place from neutral to top gear without stopping in each gear position. Disengage the motor at each gear position! Start can take place irrespective of the gear lever position.

**NOTE!**

Stop the machine before changing from reverse to forward gear, or the opposite. Gear changing between the forward gears must not take place when the machine is in motion.

**DE 4. Schalthebel**

Das Getriebe hat Vorwärtsgänge, Leerlauf und Rückwärtsgang. Das Schalten kann von Leerlauf auf den schnellsten Gang ohne Aufenthalt bei den dazwischen liegenden Gängen erfolgen. Dabei muß der Motor ausgekuppelt sein! Das Anfahren kann unabhängig von der Stellung des Schalthebels erfolgen.

**HINWEIS!**

Der Aufsitzmäher vor dem Schalten aus dem Rückwärtsgang in einen Vorwärtsgang, oder umgekehrt, anhalten. Das Umschalten zwischen den Vorwärtsgängen darf ebenfalls nur bei stillstehendem Motor erfolgen. Niemals einen Gang mit Gewalt schalten!

**EB 4. Commande de la boîte de vitesses**

La boîte de vitesses possède des vitesses avant, une position neutre (point mort) et une marche arrière. Le passage des vitesses peut s'effectuer du point mort jusqu'à la vitesse maximale sans s'arrêter sur les rapports intermédiaires. Toutefois il est indispensable d'appuyer sur la pédale d'embrayage (et donc de débrayer) lorsqu'on passe d'un rapport à un autre, quel qu'il soit! Le démarrage du tracteur pouvant intervenir indépendamment de la position du levier de vitesse, il est indispensable de bien vérifier que celui-ci est au point mort avant d'actionner la clef de contact et de démarrer le moteur.

**REMARQUE!**

Toujours stopper le tracteur avant de passer de la marche arrière à un rapport de marche avant et inversement. Le passage entre les différents rapports de marche avant ne doit jamais être effectué pendant le déplacement du tracteur. Ne jamais forcer sur le levier lors du passage d'un rapport dans un autre.

**ES 4. Palanca de cambios**

La caja de cambios tiene posiciones hacia adelante, punto neutro y marcha atrás. Los cambios pueden efectuarse desde el punto neutro a la marcha más alta sin detenerse en cada posición de cambio. Antes de cambiar de marcha, desembragar el motor. El arranque puede hacerse independientemente de la posición de la palanca de cambios.

**NOTA!**

Pare la máquina antes de pasar de la marcha atrás a una marcha adelante, o inversamente. El cambio entre las marchas hacia adelante no debe hacerse si la máquina está en movimiento. No utilice nunca la violencia para engranar una marcha.

**IT 4. Leva del cambio**

Marce in avanti, folle e marcia indietro. Il cambio è sincronizzato e dal folle si può passare direttamente in sesta. Usare la frizione prima di ogni cambio di marcia. L'avviamento avviene indipendentemente dalla marcia inserita.

**NOTA!**

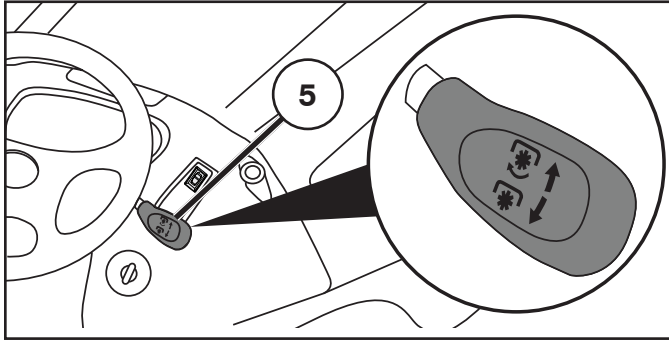
Prima di passare alla retromarcia o viceversa, fermare sempre la macchina. Il cambio marcia deve avvenire sempre a macchina ferma. Cambiare senza violenza.

**NL 4. Versnellingshendel**

De versnellingsbak heeft versnellingen vooruit, neutraal-stand en achteruitstand. Er kan van de neutraalstand rechtstreeks tot de hoogste versnelling geschakeld worden, zonder oponthoud bij iedere versnelling. Gebruik de koppeling bij iedere versnelling! Het starten kan plaatsvinden onafhankelijk van de positie van de versnellingspook.

**N.B.!**

Laat de machine tot stilstand komen door van achteruit naar vooruit of andersom te schakelen. Schakelen tussen de versnellingen vooruit mag niet gebeuren, wanneer de machine in beweging is. Gebruik nooit geweld bij het schakelen.



**(GB) 5. Connection/disconnection of the cutting unit**

Move the lever forward to connect the drive to the cutting unit, whereby the drive belt is tensioned and the blades begin to rotate. If the lever is moved backwards the drive will be disconnected and the rotation of the blades slowed down by the action of the brake shoes on the pulley.

**(DE) 5. Ein- und Ausschalten des Mähaggregats**

Den Hebel nach vorn führen, um den Antrieb des Mähers ein-zukuppeln. Dabei wird der Antriebsriemen gespannt und die Riemen beginnen sich zu drehen. Wenn der Hebel zurückge-zogen wird, wird der Antrieb ausgekuppelt und die Drehung der Klingen wird durch an die Riemenrollen angesetzte Bremsklöt-ze gebremst.

**(FR) 5. Commande d'embrayage et de débrayage du carter de coupe**

Pousser le levier vers l'avant et le verrouiller pour embrayer le carter de coupe. Les courroies d'entraînement seront alors en tension et les lames commenceront à tourner. Ramener le levier vers l'arrière pour débrayer le carter de coupe, les lames seront alors freinées par le frottement des patins de frein sur les poulies d'entraînement.

**(ES) 5. Acoplamiento y desacoplamiento del equipo de corte**

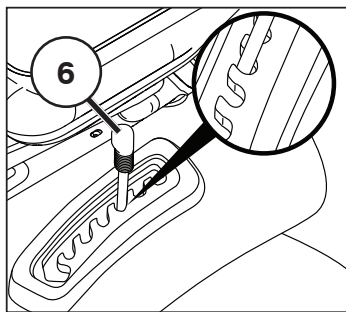
Lleve la palanca hacia adelante para acoplar la propulsión del equipo de corte. Se tensarán entonces las correas propulsoras y empezarán a girar las cuchillas. Si la palanca se lleva hacia atrás se desacopla la propulsión al mismo tiempo que la rotación de las cuchillas es frenada por las zapatas de freno que aprietan las ruedas de las correas.

**(IT) 5. Inserimento/disinserimento del dispositivo di taglio.**

Premere in avanti la leva per avviare il tagliaerba. La cinghia entra in tensione e le lame cominciano a girare. Tirando indietro la leva il tagliaerba viene disinserito e le lame vengono frenate dalle ganasce dei freni che agiscono contro la puleggia.

**(NL) 5. Koppelen en onkoppelen van de maaikast**

Breng de hendel naar voren om de aandrijving van de maaikast te koppelen. Daarbij wordt de aandrijfriem gesteld en de messen beginnen te roteren. Wordt de hendel naar achteren gebracht, wordt tegelijkertijd de rotatie van de messen afgeremd, doordat de remblokken tegen de poelie lopen.



**(GB) 6. Quick lifting/lowering of the cutting unit**

Pull the lever backwards to quickly lift the cutting unit when passing over irregularities in the lawn, etc. During transportation the cutting unit shall be in the highest position.

**(DE) 6. Schnelles Heben und Senken des Mähaggregats**

Den Hebel zurückziehen, um das Mähaggregat schnell bei der Fahrt über z.B. unebene Stellen des Rasens anzuheben. Bei Transportfahrt soll das Mähaggregat in der höchsten Stellung stehen.

**(FR) 6. Relevage et abaissement du carter de coupe**

Tirer sur le levier vers l'arrière pour relever rapidement le carter de coupe lors du passage sur une surface accidentée. Pour le transport, le carter de coupe doit être dans sa position la plus élevée (relevé au maximum).

**(ES) 6. Elevación/descenso rápidos del equipo de corte**

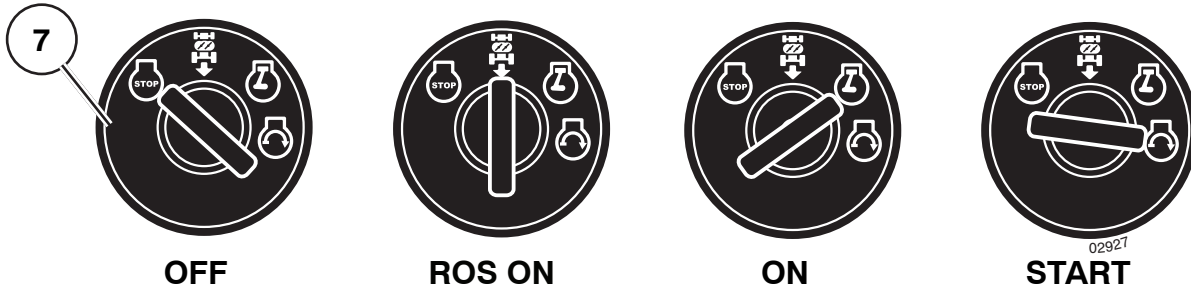
Tire de la palanca hacia atrás para levantar rápidamente el equipo de corte al pasar sobre irregularidades del terreno, etc. Al transportar la máquina, el equipo de corte ha de estar en la posición más alta.

**(IT) 6. Sollevamento/abbassamento del tagliaerba**

Per sollevare il tagliaerba quando sia necessario, tirare indietro la leva. In caso di trasporto il tagliaerba deve essere sollevato.

**(NL) 6. Snelle verhoging/verlaging van maaikast**

Breng de hendel naar achteren om de maaikast snel te doen verhogen bij het passeren van oneffenheden in het gazon. Bij transport dient de maaikast in zijn hoogste stand te staan.



## GB 7. Ignition Lock

There are four different positions for the ignition key:

OFF	All electric current broken.
ROS ON	Reverse Operation System (ROS) connected
ON	Electric current connected.
START	Start motor connected.

Reverse Operation System (ROS) - Allows operation of mower deck or other powered attachment while in reverse (See section 5 - "Driving").

### WARNING!

Never leave the key in the ignition lock when leaving the machine on its own.

## DE 7. Zündschloss

Der Zündschlüssel hat vier verschiedene Stellungen:

OFF	Alle elektrischen Verbindungen sind unterbrochen.
ROS ON	Rückwärtsfahreinrichtung (ROS) angeschlossen
ON	Stromversorgung angeschlossen.
START	Anlassermotor angeschlossen.

Rückwärtsfahreinrichtung (ROS) – ermöglicht den Betrieb des Mähdecks oder anderer angetriebener Zusatzgeräte im Rückwärtsgang (siehe Abschnitt 5 – „Betrieb“).

### WARNING!

Lassen Sie niemals den Schlüssel im Zündschloss stecken, wenn Sie die Maschine verlassen.

## FR 7. Clé de contact et de démarrage

La clé de contact a quatre positions différentes.

OFF	Le circuit électrique est coupé (éteint)
ROS ON	Sécurité Marche Arrière (ROS) branchée
ON	Le circuit électrique est fermé (allumé)
START	Le démarreur du moteur est alimenté

Le dispositif de sécurité marche arrière (ROS) permet de faire fonctionner une faucheuse ou tout autre équipement quand la marche arrière est enclenchée (Voir Section 5 – "Conduite").

### ATTENTION!

Lorsque la machine doit rester sans surveillance, même pour un court instant, toujours arrêter le moteur, mettre le levier de commande de vitesse au point mort (Neutre) et retirer la clé de contact.

## ES 7. Cerradura de encendido

Hay cuatro tipos de posiciones diferentes para la llave de contacto:

OFF	Corriente eléctrica cortada
ROS ON	Sistema de Funcionamiento Atrás (ROS) conectado
ON	Corriente eléctrica conectada
START	Motor de arranque acoplado

Sistema de Funcionamiento Atrás (ROS) - Permite el funcionamiento de la cubierta del cortacésped u otros accesorios alimentados mientras se va marcha atrás (Ver sección 5 - "Accionamiento").

### ADVERTENCIA!

Si abandona la máquina sin vigilancia, no deje nunca la llave en la cerradura.

## IT 7. Chiave di accensione

La chiave d'accensione prevede quattro diverse posizioni:

OFF	I circuiti elettrici sono interrotti
ROS ON	Sistema per operazioni in retromarcia (ROS) collegato
ON	Attivazione del circuito elettrico
START	Inserimento del motorino di avviamento.

Sistema per operazioni in retromarcia (ROS) - Permette l'operazione della falciatrice o altro elemento collegato mentre in fase di marcia indietro (Vedi sezione 5 - "Guida").

### PERICOLO!

Prima di lasciare la macchina, togliere sempre la chiave.

## NL 7. Stuurslot/contact

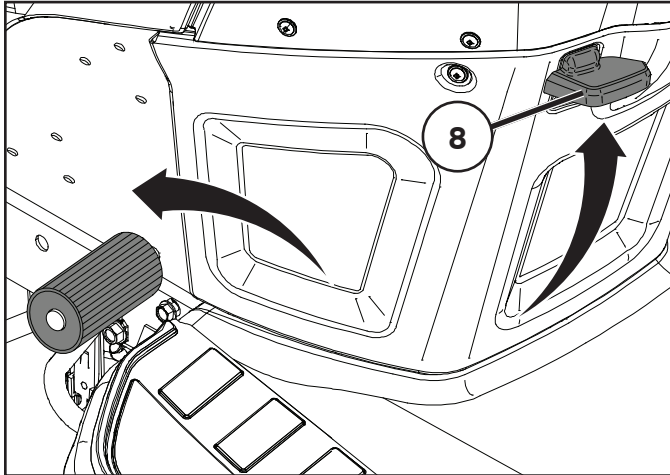
De contactsleutel heeft vier verschillende standen:

OFF	Alle elektrische stroom uitgeschakeld
ROS ON	Systeem voor achteruit (ROS) aangesloten
ON	De elektrische stroom ingeschakeld
START	Startmotor ingeschakeld

Systeem voor achteruit (ROS) – Maakt het mogelijk het maaiende te gebruiken of een ander aangekoppeld apparaat dat elektrisch wordt aangedreven als men achteruit rijdt (Zie sectie 5 - "Rijden").

### WAARSCHUWING!

Laat nooit de sleutel in het contact zitten, wanneer de machine zonder toezicht wordt achtergelaten.



### GB 8. Parking brake

Connect the parking brake in the following way:

1. Press down the brake pedal to bottom position.
2. Move the parking brake lever upwards and hold in this position.
3. Release the brake pedal.

To release the parking brake all that is necessary is to push down the brake pedal.

### DE 8. Feststellbremse

Die Feststellbremse wie folgt ansetzen:

1. Bremspedal ganz durchtreten.
2. Feststellbremshebel nach oben führen und in dieser Stellung halten.
3. Bremspedal loslassen.

Die Feststellbremse wird durch einfache Betätigung des Bremspedals wieder gelöst.

### FR 8. Frein de stationnement

Pour enclencher le frein de stationnement :

1. Enfoncez à fond la pédale d'embrayage/frein.
2. Relever vers le haut le levier du frein de stationnement et le maintenir dans cette position.
3. Relâcher la pédale d'embrayage/frein. Relâcher le levier du frein de stationnement qui restera dans sa position verrouillée (en haut).

Pour desserrer le frein de parking, il suffit d'enfoncer la pédale d'embrayage/frein pour que le levier du frein de parking soit déverrouillé et qu'il revienne automatiquement dans sa position de repos.

### ES 8. Freno de estacionamiento

Aplicar el freno de estacionamiento de la manera siguiente:

1. Apriete el pedal del freno hasta el fondo.
2. Tire de la palanca de freno hacia arriba y manténgala en esta posición.
3. Suelte el pedal.

Para desaplicar el freno de estacionamiento sólo es necesario apretar el pedal del freno.

### IT 8. Freno di parcheggio

Azionare il freno di parcheggio nel modo seguente:

1. Premere il pedale freno/frizione a fondo.
2. Tirare verso l'alto la leva del freno e.
3. Rilasciare il pedale.

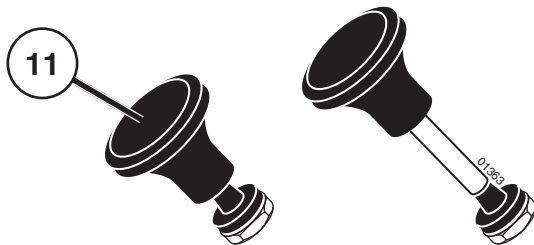
Per disattivare il freno di parcheggio premere il pedale.

### NL 8. Parkeerrem

Schakel de parkeerrem in als volgt:

1. Druk de rempedaal in tot op de bodem.
2. Breng de parkeerremhendel naar boven en houdt hem in deze stand.
3. Laat de rempedaal los.

Om de parkeerrem vrij te maken, heeft u alleen de rempedaal in te drukken.



### GB 11. Choke control

When the engine is cold the choke should be pulled out before starting. When the engine has started and is running smoothly push the choke in.

### DE 11. Kaltstartregler

Bei kaltem Motor ist der Kaltstartregler herauszuziehen, bevor ein Startversuch gemacht wird. Nach Anspringen des Motors und bei gleichmäßigem Motorlauf ist der Kaltstartregler wieder zurückzuschieben.

### FR 11. Starter

Lorsque le moteur est froid, tirer le bouton de commande du starter avant d'essayer de démarrer. Dès que le moteur a démarré et tourne régulièrement, repousser le bouton de commande.

### ES 11. Estrangulador

Cuando el motor está frío, extraer el estrangulador antes de intentar el arranque. Cuando ha arrancado el motor y funciona con regularidad, introducir el estrangulador.

### IT 11. Il regulator per l'ossigeno

In caso di partenza a freddo tirare in fuori il comando dello choke prima di mettere in moto. Dopo l'avviamento ripremere in posizione di riposo quando il motore gira regolarmente.

### NL 11. Chokeregelaar

Bij een koude motor dient de hendel te worden uitgetrokken, alvorens een startpoging wordt gedaan. Wanneer de motor is gestart en gelijkmatig loopt, dient de hendel te worden ingeschoven.

**4. Before starting. 4. Vor dem Start.**  
**4. Avant de démarrer. 4. Antes del arranque.**  
**4. Prima dell'avviamento. 4. Maatregelen vóór het starten.**

**(GB) Filling up**

The engine should be run on pure (not oil mixed) unleaded petrol. Do not fill beyond the lower edge of the filling hole. Do not fill over max level.

**WARNING!**

Petrol is highly flammable. Proceed with care and fill up with petrol outdoors. Do not smoke when filling with petrol or fill up when the engine is warm. Do not overfill the tank since the petrol can expand and overflow. Make sure that the petrol cap is securely tightened after filling. Store petrol in a cool place in an appropriate container for engine fuel. Check the petrol tank and pipes.

**(DE) Auffüllen**

Der Motor muss mit reinem (nicht mit Öl gemischtem), bleifreiem Benzin betrieben werden. Befüllen Sie ihn nicht über die Unterkante der Einfüllöffnung hinaus. Füllen Sie nicht über den max. Füllstand hinaus.

**WARNUNG!**

Benzin ist leicht entzündlich. Gehen Sie vorsichtig vor, und füllen Sie das Benzin im Freien ein. Rauchen Sie nicht, wenn Sie Benzin einfüllen, und befüllen Sie den Tank nicht bei heißem Motor. Überfüllen Sie den Tank nicht, da sich das Benzin ausdehnen und überlaufen kann. Stellen Sie nach dem Auffüllen sicher, dass die Verschlusskappe des Benzintanks festgezogen ist. Lagern Sie das Benzin an einem kühlen Ort in einem für Motorkraftstoffe geeigneten Behälter. Prüfen Sie den Benzintank und die -leitungen.

**(FR) Plein de carburant**

Utiliser de l'essence pure (sans ajouter d'huile) sans plomb. Remplir le réservoir jusqu'au bord inférieur de l'orifice de remplissage, jamais plus haut.

**ATTENTION!**

L'essence est un produit inflammable. Prendre les précautions nécessaires et faire le plein en extérieur. Ne jamais fumer lors du remplissage du réservoir, ou à proximité, et ne pas refaire le plein tant que le moteur est encore chaud. Ne pas trop remplir le réservoir, penser à l'expansion de l'essence à la chaleur ce qui risquerait d'entraîner le débordement du réservoir. Toujours s'assurer, après le plein, que le bouchon du réservoir est correctement vissé et serré. Conserver l'essence dans un récipient spécialement conçu à cet effet et dans un local frais et aéré. Vérifier régulièrement le réservoir et le circuit d'alimentation en carburant.

**(ES) Reposición de combustible**

El motor ha de funcionar con gasolina pura (sin mezcla de aceite), sin plomo. El nivel no ha de sobrepasar el borde inferior del orificio de llenado.

**ADVERTENCIA!**

La gasolina es muy inflamable. Proceda con cuidado y haga la reposición al aire libre. No fume durante la reposición y no ponga gasolina cuando el motor está caliente. No llene demasiado el depósito, puesto que la gasolina puede expandirse y rebosar. Después del repostado asegúrese de que la tapa del depósito está bien apretada. Almacene el combustible en un lugar fresco y en un recipiente destinado a este fin. Controle el depósito y tuberías de combustible.

**(IT) Rifornimento.**

Usare benzina senza piombo, non miscela. Rifornire fino al bordo inferiore del bocchettone di rifornimento.

**PERICOLO!**

Non fumare e non fare rifornimento a motore caldo. Non riempire troppo per evitare fuoriuscite di benzina. Chiudere bene il tappo del serbatoio. Conservare il carburante al fresco. Controllare tubazioni e serbatoio.

**(NL) Tanken**

De motor dient te lopen op schone (niet met oli gemeng de) loodvrije benzine. Tank niet meer benzine dan tot de onderste rand van het vulgat.

**WAARSCHUWING!**

De benzine is zeer brandgevaarlijk. Wees voorzichtig en tank buitenshuis. Rook niet bij het tanken en vul niet bij, wanneer de motor warm is. Doe niet te veel in de tank, daar de benzine kan expanderen en overstromen. Zorg dat na het tanken de benzinedop er goed op zit. Bewaar de brandstof op een koele plaats in een jerrycan voor motorbrandstof. Controleer benzinetank en brandstofleidingen.



**(GB) Oil level**

The combined oil refilling cap and the oil stick is accessible when the bonnet is lifted forwards. The oil level in the engine should be checked before each run. Make sure that the tractor is horizontal. Unscrew the oil stick and wipe clean. Replace the oil stick and screw tight. Remove again and check the level.

**(DE) Ölstand**

Der kombinierte Öleinfüllverschluss und der Ölmesstab sind zugänglich, wenn die Motorhaube nach vorn angehoben wird. Der Ölstand im Motor sollte vor jeder Nutzung geprüft werden. Stellen Sie sicher, dass der Traktor horizontal steht. Schrauben Sie den Ölmesstab heraus und wischen Sie ihn ab. Setzen Sie den Ölmesstab wieder ein und schrauben Sie ihn fest. Entfernen Sie ihn erneut, und prüfen Sie den Füllstand.

**(FR) Niveau d'huile**

L'orifice de remplissage avec son bouchon/jauge est accessible après basculement du capot moteur vers l'avant. Le niveau d'huile du moteur doit être contrôlé avant chaque utilisation. S'assurer que le tracteur se trouve bien à plat, dévisser le bouchon avec sa jauge, essuyer cette dernière. Remettre en place le bouchon/jauge et le revisser. Attendre quelques secondes et retirer à nouveau la jauge. Contrôler le niveau de l'huile sur la jauge.

**(ES) Nivel de aceite**

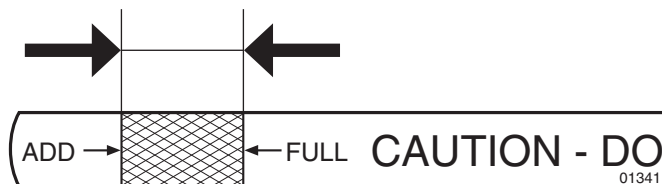
La tapa combinada para el llenado de aceite y para la varilla de nivel queda accesible después de haber levantado hacia adelante el capó del motor. El nivel de aceite del motor debe controlarse cada vez que se pone en marcha. Asegúrese de que la máquina está horizontal. Descenrosque la varilla y séquela. Vuélvala a colocar. Enrósquela. Quítela otra vez y lea el nivel de aceite.

**(IT) Livello dell'olio**

Sollevarre il cofano per accedere al tappo/asticella dell'olio. Controllare sempre l'olio prima di avviare il motore. La macchina deve essere in piano. Svitare l'asticella e asciugarla. Rimontare e avvitare. Togliere di nuovo e controllare il livello.

**(NL) Oliepeil**

De gecombineerde olie-bijvuldop en peilstok worden bereikbaar, nadat de motorkap is opengeklapt. Het oliepeil in de motor dient vóór ieder gebruik te worden gecontroleerd. Zorg ervoor dat de maaier horizontaal staat. Schroef de oliepeilstok eruit en maak hem schoon. Schroef de peilstok er opnieuw in. Draai vast en haal hem er weer uit en lees het oliepeil af.



**(GB)** The oil level should lie between the two markings on the oil stick. If more oil is needed add SAE 30 oil to the "FULL" marking. SAE 5W-30 oil should be used during the winter (below freezing point).

**(DE)** Der Ölstand sollte zwischen den beiden Markierungen auf dem Messstab liegen. Wenn mehr Öl erforderlich ist, geben Sie SAE 30-Öl bis zur Markierung „FULL“ hinzu. Im Winter (unter dem Gefrierpunkt) sollte SAE 5W-30-Öl verwendet werden.

**(FR)** Le niveau atteint par l'huile doit se trouver entre les deux repères sur la jauge. Si ce n'est pas le cas, faire l'appoint avec de l'huile moteur SAE 30 jusqu'au repère "maxi" (FULL), jamais au dessus. En hiver, lorsque la température est inférieure à 0°, utiliser de l'huile moteur SAE 5W30.

**(ES)** El nivel de aceite ha de estar entre las dos marcas de la varilla. Si no es este el caso, añadir aceite para motor SAE 30 hasta la marca de "FULL" (lleno). En invierno (a temperaturas bajo cero) hay que utilizar aceite de motor SAE 5W-30.

**(IT)** L'olio deve essere tra i due contrassegni sull'asticella. Se necessario rifornire con olio SAE 30, fino al segno "FULL". In inverno (sotto 0°) usare olio SAE 5W-30.

**(NL)** Het oliepeil dient tussen de beide markeringen op de stok te liggen. Als dit niet het geval is, moet u met SAE 30 tot het "FULL"-merk bijvullen. 'S-winters (onder het vriespunt) dient motorolie SAE 5W-30 te worden gebruikt.

**(GB) Tire air pressure**

Check the tire pressure regularly. Make sure tires are properly inflated to the PSI shown on tires.

**(DE) Reifendruck**

Den Luftdruck in den Reifen regelmäßig prüfen. Stellen Sie sicher, dass die Reifen ordnungsgemäß bis zu dem auf den Reifen festgelegten PSI-Wert aufgepumpt sind.

**(FR) Pression de gonflage des pneus**

Vérifier régulièrement la pression de gonflage des pneus. Vérifiez si les pneus sont correctement gonflés à la pression indiquée sur les pneus.

**(ES) Presión de inflado de los neumáticos**

Comprobar regularmente la presión de inflado de los neumáticos. Cerciorarse de que los neumáticos estén adecuadamente inflados a la PSI indicada en los neumáticos.

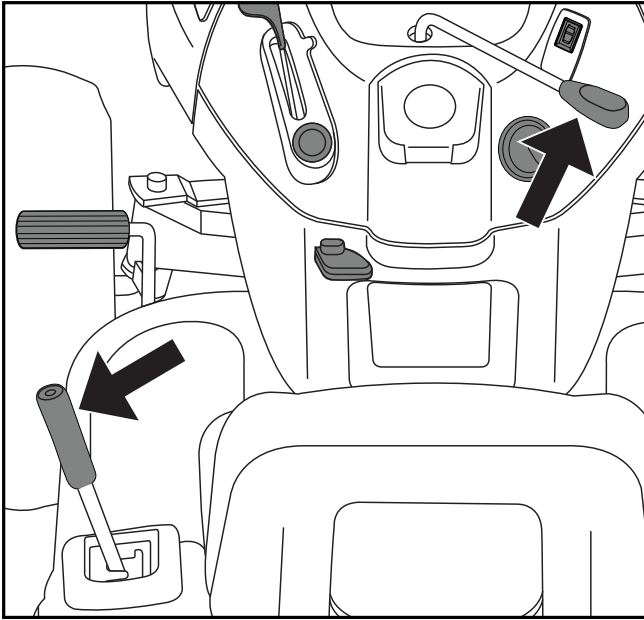
**(IT) Pressione pneumatici**

Controllare la pressione con regolarità. Verificare che i pneumatici siano adeguatamente gonfati in base ai psi riportati sugli stessi.

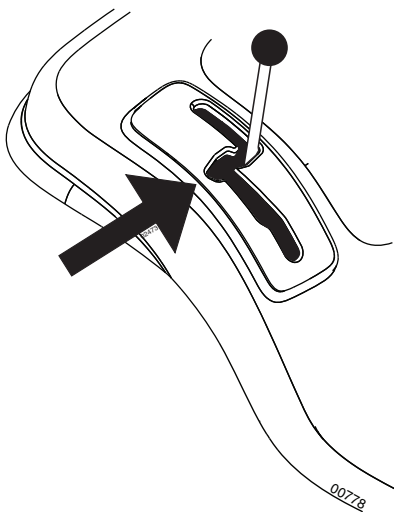
**(NL) De luchtdruk in de banden**

Controleer regelmatig de luchtdruk in de banden. Zorg ervoor dat de banden tot de PSI-waarde die op de banden zelf staat aangegeven zijn opgepompt.

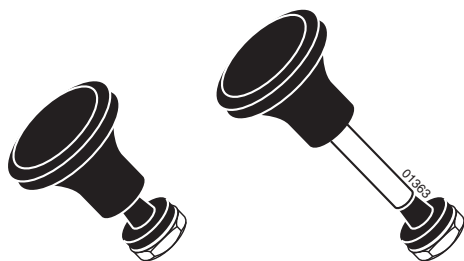
## 5. Driving. 5. Betrieb. 5. Conduite. 5. Conducción. 5. Guida. 5. Rijden.



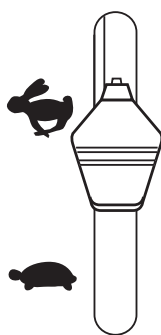
- (GB) Starting of motor**  
Make sure that the cutting unit is in the transport position (top position) and that the attachment clutch control for connection/disconnection of the cutting unit is in the disconnection position.
- (DE) Anlassen des Motors**  
Vergewissern Sie sich, dass sich die Schneideinheit in der Transportposition (angehobene Position) und der Zusatzgerätekupplungshebel zum Ein-/Ausschalten der Schneideinheit in der Ausschaltposition befinden.
- (FR) Démarrage du moteur**  
S'assurer que le carte de coupe est en position de transport (en position supérieure) et que le levier pour l'embrayage/débrayage du carte de coupe est en position de débrayage.
- (ES) Arranque del motor**  
Asegúrese de que el equipo de corte está en la posición de transporte (en posición superior) y que la palanca para el acoplamiento/desacoplamiento del equipo de corte está en la posición de desacoplamiento.
- (IT) Avviamento del motore**  
Il tagliaerba deve essere sollevato in posizione di trasporto e la leva di inserimento/disinserimento deve essere in "posizione"disinserito".
- (NL) Het starten van de motor**  
Zorg ervoor dat de maaikast in transportstand staat (hoogste stand) en dat de hendel voor aan/uitschakeling van de maaikast in uitgeschakelde stand staat.



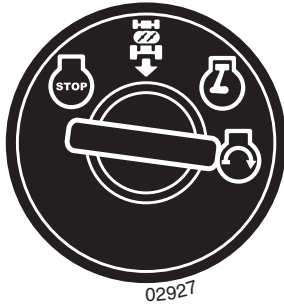
- (GB) Press down the clutch/brake pedal completely and hold down. Set the gear lever in neutral "N".**
- (DE) Kupplungs und Bremspedal ganz durchtreten und in dieser Stellung halten. Getriebschalthebel auf Leerlauf "N" stellen.**
- (FR) Enfoncer complètement la pédale de frein/débrayage. S'assurer que le levier de vitesses est en position neutre.**
- (ES) Pise hasta el fondo el pedal de embrague/freno y manténgalo presionado. Ponga la palanca de cambios en punto neutro "N".**
- (IT) Premere il pedale freno/frizione a fondo tenendolo premuto. Portare la leva del cambio su "N", in folle.**
- (NL) Druk de koppelings/rempedaal geheel in en houdt hem ingedrukt. Breng de versnellingspook in de neutraalstand "N".**



- Ⓒ Pull out the choke control (if engine is cold).
- Ⓓ Den Kaltstarthebel herausziehen (nur bei kaltem Motor).
- Ⓕ Si le moteur est froid: Tirer la commande de starter.
- Ⓖ Extraer el estrangulador (únicamente si el motor está frío).
- Ⓘ Estrarre il comando dello choke (in caso di partenza a freddo).
- Ⓝ Trek de choke uit (geldt alleen indien de motor koud is).



- Ⓒ Warm motor: Push gas control half way to full gas position "🐇".
- Ⓓ Bei warmem Motor: Gashebel in die Vollgasstellung "🐇" schieben.
- Ⓕ Si le moteur est chaud: pousser la commande des gaz à mi-distance de sa position d'accélération maximale "🐇".
- Ⓖ Motor caliente: Empuje el acelerador hasta la mitad de su recorrido hacia la posición de plenos gases "🐇".
- Ⓘ Motore caldo: Portare il comando del gas sul massimo "🐇".
- Ⓝ Bij een warme motor: Schuif de gashendel halverwege naar de volgaspositie "🐇".



- (GB) Turn the ignition key to "START" position.

**NOTE**

Do not run the start motor more than 5 seconds at once. If the engine will not start, wait about 10 seconds before the next try.

- (DE) Drehen Sie den Zündschalter auf die Stellung „START“.

**HINWEIS**

Aktivieren Sie den Anlassermotor nicht länger als 5 Sekunden am Stück. Startet der Motor nicht, warten Sie 10 Sekunden vor dem nächsten Versuch

- (FR) Tourner la clef de contact en position de démarrage "START".

**REMARQUE**

Ne pas faire tourner le démarreur pendant plus de 5 secondes à la fois. Si le moteur ne démarre pas, attendre une dizaine de secondes avant de refaire un essai de démarrage.

- (ES) Ponga la llave de encendido en la posición de arranque "START".

**NOTA**

No haga funcionar el motor de arranque más de unos 5 segundos a la vez. Si el motor no arranca, espere unos 10 segundos antes de hacer otra tentativa.

- (IT) Girare la chiave su "START".

**NOTA**

Non inserire il motorino di avviamento per più di 5 secondi per volta. Se il motore non parte attendere una decina di secondi prima di riprovare.

- (NL) Draai de startsleutel naar "START"-positie.

**N.B.**

Laat de startmotor niet langer dan ca 5 sek. per keer draaien. Als de motor niet start, wacht dan ca 10 sek voordat u volgende poging doet.



- (GB) Let the ignition key return to the "ON" position when the engine has started Push the gas control to the required speed. For cutting: full gas.

- (DE) Nach Anspringen des Motors den Zündschlüssel in die Stellung "ON" zurückgehen lassen. Den Gashebel auf die gewünschte Motordrehzahl stellen. Bei Mähen: Vollgas.

- (FR) Laisser revenir la clef de contact à la position "ON" lorsque le moteur a démarré. Amener la manette de gaz à la position de régime moteur désiré. Pour la coupe, positionner la manette dans l'encoche correspondant au régime moteur optimal pour la tonte (accélération maximale du moteur).

- (ES) Dejar que la llave de encendido vuelva a la posición "ON" cuando ha arrancado el motor. Ponga el acelerador en la posición deseada. Al cortar, a plenos gases.

- (IT) Dopo l'avviamento, riportare la chiave su "ON". Regolare il gas sul regime desiderato. Per il taglio: massimo regime "F".

- (NL) Draai de startsleutel terug in "ON"-posotie. Schuif de gashendel naar het gewenste toerental. Bij maaien: vol gas.

**(GB) NOTE!**

The machine is equipped with a safety switch which immediately breaks the current to the engine if the driver leaves the seat with engine running and with the connection/disconnection control in position "connection".

**(DE) HINWEIS!**

Das Gerät ist mit einem Sicherheitsschalter ausgestattet, der die Stromzufuhr zum Motor automatisch unterbricht, wenn der Bediener den Sitz bei laufendem Motor verlässt, während sich der Kupplungshebel in der eingekuppelten Position befindet.

**(FR) REMARQUE!**

La machine est équipée d'un dispositif de sécurité qui arrête le moteur immédiatement, s'il est encore en fonctionnement, lorsque le conducteur quitte le siège du tracteur.

**(ES) NOTA!**

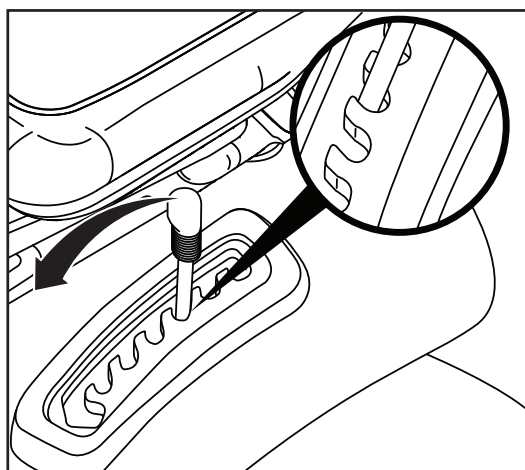
La máquina tiene un interruptor de seguridad que corta la corriente al motor si el conductor sale del asiento con el motor en marcha y con la palanca de acoplamiento/desacoplamiento en la posición de acoplamiento.

**(IT) NOTA!**

La macchina è dotata di interruttore di sicurezza che interrompe l'alimentazione di corrente al motore quando l'operatore lascia il sedile con il motore acceso e il tagliaerba inserito.

**(NL) N.B.!**

De machine is uitgerust met een veiligheidsschakelaar, die onmiddellijk de stroom naar de motor verbreekt, wanneer de bestuurder zijn plaats verlaat, terwijl de motor loopt en de aan/uitschakelhendel op "ingeschakeld" staat.

**(GB) Driving**

Lower the cutting unit by moving the lever forwards. Connect the cutting unit. Choose a driving speed which suits the terrain and required cutting results. Release the brake/clutch pedal slowly.

**(DE) Betrieb**

Das Mähaggregat durch Vorwärtsführen des Hebels absenken. Das Mähaggregat einkuppeln. Eine an das Gelände und das gewünschte Mähergebnis angepasste Geschwindigkeit wählen. Kupplungs und Bremspedal langsam zurückfedern lassen.

**(FR) Conduite**

Abaisser le carter de coupe en amenant le levier vers l'avant. Embrayer les lames. Choisir la vitesse d'avancement en fonction du terrain et de la qualité de tonte désirée (Généralement, la position optimale correspond à l'encoche prévue à cet effet au niveau de la commande des gaz). Relâcher doucement la pédale d'embrayage/frein.

**(ES) Conducción**

Descender la unidad de corte empujando la palanca hacia adelante. Acoplar la unidad de corte. Elegir la velocidad adecuada al terreno y al corte deseado. Soltar lentamente el pedal de embrague/freno.

**(IT) Guida**

Abbassare il dispositivo di taglio springendo in avanti la leva relativa. Inserire il tagliaerba. Selezionare una velocità di guida adeguata al terreno e al risultato di taglio desiderato. Rilasciare lentamente il pedale freno/frizione.

**(NL) Rijden**

Verlaag de maaikast doordat de hendel naar voren te brengen. Schakel de maaikast. Kies een rijsnelheid die geschikt is voor het terrein en voor het gewenste maieresultat. Laat de koppelings/rempedaal langzaam omhoogkomen.

ROS "ON"  
 ROS "AN"  
 ROS "ON"  
 ROS "ON"  
 ROS "ON"  
 ROS "ON"



Engine "ON" (Normal Operating)  
 Motor "AN" (Normalbetrieb)  
 Moteur "ON" (Fonctionnement normal)  
 Motor "ON" (Funcionamiento Normal)  
 Motore "ON" (Funzionamento normale)  
 Motor "ON" (normaal functioneren)

### GB Reverse Operation System (ROS)

Your tractor is equipped with a Reverse Operation System (ROS). Any attempt by the operator to travel in the reverse direction with the attachment clutch engaged will shut off the engine unless ignition key is placed in the ROS "ON" position.

**WARNING!** Backing up with the attachment clutch engaged while mowing is strongly discouraged. Turning the ROS "ON", to allow reverse operation with the attachment clutch engaged, should only be done when the operator decides it is necessary to reposition the machine with the attachment engaged. **Do not mow in reverse unless absolutely necessary.**

#### USING THE ROS

- Depress clutch/brake pedal all the way down and hold.
- With engine running, turn ignition key counterclockwise to ROS "ON" position.
- Look down and behind before backing.
- Move gear shift lever to reverse position and slowly release clutch/brake pedal to start movement.
- When use of the ROS is no longer needed, turn the ignition key clockwise to engine "ON" position.

### DE Rückwärtsgangsystem (ROS)

Ihr Traktor ist mit einem Rückwärtsgangsystem ausgestattet (ROS). Jeder Versuch des Fahrers, bei Betrieb des Mähers oder mit anderen, über die Kupplung angetriebenen Anbaugeräte im Rückwärtsgang zu fahren, wird den Motor abschalten, außer der Zündschlüssel ist in der Stellung auf ROS "AN".

**WARNING!** Vor dem Rückwärtsfahren bei Betrieb des Mähers oder mit anderen, über die Kupplung angetriebenen Anbaugeräte wird dringend abgeraten. Sie sollten ROS "AN" beim Rückwärtsfahren nur dann einschalten, wenn Sie entscheiden, dass die Maschine bei Betrieb des Mähers oder mit anderen, über die Kupplung angetriebenen Anbaugeräte zurückgesetzt werden muss. **Mähen Sie nicht im Rückwärtsgang, wenn es nicht absolut notwendig ist.**

#### VERWENDUNG DES ROS

- Drücken Sie das Kupplungs-/Gaspedal ganz nieder und halten Sie es gedrückt.
- Bei laufendem Motor drehen Sie den Zündschlüssel gegen den Uhrzeigersinn auf ROS "AN".
- Schauen Sie vor dem Rückwärtsfahren nach unten und nach hinten.
- Bewegen Sie den Ganghebel auf Rückwärtsgang und lassen Sie Kupplungs-/und Bremspedal langsam los, um die Rückwärtsfahrt zu starten.
- Wenn die Verwendung von ROS nicht mehr gebraucht wird, drehen Sie den Zündschlüssel im Uhrzeigersinn auf Stellung Motor "AN".

### FR Sécurité Marche Arrière (ROS)

Votre tracteur est équipé d'un dispositif de sécurité de fonctionnement en marche arrière (ROS). Dès que l'opérateur essaie d'enclencher la marche arrière en actionnant l'embrayage de l'équipement, le moteur s'arrête si la clé de contact n'est pas en position ROS "ON" (sécurité marche arrière).

**ATTENTION!** Il est fortement déconseillé de faire marche arrière avec l'embrayage de l'équipement enclenché. Mettre la sécurité ROS en position "ON" pour faire marche arrière avec l'embrayage de l'équipement enclenché uniquement lorsque l'opérateur décide que cette opération est nécessaire pour repositionner le tracteur avec l'équipement enclenché. **N'utiliser la faucheuse en marche arrière que si c'est absolument nécessaire.**

#### UTILISATION DU DISPOSITIF DE SECURITE ROS

- Appuyer sur la pédale d'embrayage/frein jusqu'en bas.
- Laisser tourner le moteur et tourner la clé de contact vers la gauche sur ROS "Marche" (ON).
- Regarder en bas et derrière avant de faire marche arrière.
- Enclencher le levier de vitesse sur marche arrière et relâcher lentement la pédale embrayage/frein.
- Quand les manœuvres avec le dispositif ROS sont terminées, tourner la clé de contact vers la droite sur la position Moteur "Marche" (ON).

### ES Sistema de Funcionamiento Atrás (ROS)

Tu tractor está equipado con un Sistema de Funcionamiento Atrás (ROS). Cualquier tentativa del operador de viajar marcha atrás con el embrague puesto apagará el motor a menos que la llave de ignición se ponga en la posición ROS "ON".

**¡ATENCIÓN!** Ir marcha atrás con el embrague puesto mientras se corta, es muy desaconsejable. Poniendo el ROS en posición "ON", para permitir el funcionamiento atrás con el embrague puesto, se tiene que hacer solo cuando el operador lo considere necesario para repositionar la máquina con el dispositivo embragado. **No corte marcha atrás a menos que no sea absolutamente necesario.**

#### USAR EL ROS

- Presionar el pedal embrague/freno hasta el fondo y mantenerlo apretado.
- Con el motor en marcha, girar la llave de ignición en el sentido inverso al de las agujas del reloj hasta la posición ROS "ON".
- Mirar abajo y detrás antes de ir hacia atrás.
- Mover la palanca del cambio en la posición atrás y soltar despacio el pedal embrague/freno para empezar el movimiento.
- Cuando el uso del ROS ya no es necesario, girar la llave de ignición en el sentido de las agujas del reloj en la posición Motor "ON".



### IT Sistema per operazioni in retromarcia (ROS)

Il Vostro trattore possiede un Sistema per operazioni in retromarcia (ROS). Qualsiasi tentativo da parte dell'operatore di guidare nella direzione opposta con la frizione abbassata comporterà lo spegnimento del motore se la chiave di accensione non è inserita nel ROS nella posizione "ON".

**ATTENZIONE!** Fare retromarcia con la frizione abbassata durante la guida è sconsigliato. Girare il ROS alla posizione "ON", per permettere l'operazione di retromarcia con la frizione abbassata, dovrà essere effettuato soltanto al momento in cui l'operatore decide che sia necessario riposizionare la macchina con l'innesto inserito. **Non falciare in retromarcia se non è assolutamente necessario.**

#### L'UTILIZZO DEL ROS

- Spingere il pedale frizione/freno fino in fondo e mantenere.
- Con il motore acceso, girare la chiave di accensione in direzione antiorario con il ROS in posizione "ON".
- Guardare giù e indietro prima di fare retromarcia.
- Spostare la leva del cambio in posizione di retromarcia e rilasciare lentamente il pedale frizione/freno per iniziare il movimento.
- Quando l'utilizzo nel ROS non serve più, girare la chiave di accensione in direzione orario con il motore in posizione "ON".

### NL Systeem voor achteruit (ROS)

Uw tractor is uitgerust met een systeem voor achteruit (ROS). Elke poging door de bestuurder om achteruit te rijden waarbij het aankoppelpedaal actief is, zal de motor doen afslaan, tenzij het contactsleuteltje zich in de "ON"-positie van de ROS bevindt.

**WAARSCHUWING!** Achteruit rijden met het aankoppelpedaal actief tijdens het maaien wordt sterk afgeraden. Als men de ROS "ON:" zet, om achteruit rijden met het aankoppelpedaal actief mogelijk te maken, dient dit alleen te gebeuren als de bestuurder beslist dat het nodig is de machine een andere positie te geven met wat aangekoppeld is. **Maai niet achteruit, tenzij dit absoluut nodig is.**

#### WERKEN MET DE ROS

- Druk de koppeling/het rempedaal totaal in en houd dit vast.
- De motor loopt en draai de contactschakelaar tegen de klok in naar de positie "ON" van de ROS.
- Kijk naar beneden en achter u voor u achteruit rijdt.
- Verplaats de versnellingshendel naar de positie achteruit (reverse – R) en laat langzaam het koppelpedaal/het rempedaal los om met bewegen te beginnen.
- Wanneer men de ROS niet langer nodig heeft, draait u het contactsleuteltje met de klok mee in positie "ON" van de motor.

### GB Cutting tips

- Clear the lawn from stones and other objects which can be thrown away by the blades.
- Localize and mark stones and other fixed objects to avoid collision.
- Begin with a high cutting height and reduce until the required cutting result is obtained.
- The cutting result is best with high engine speed (blades rotate quickly) and low gear (machine goes slowly). If the grass is not too long and thick the drive speed can be increased by selecting a higher gear or increasing the motor speed, without affecting the cutting result.
- The best lawn is achieved if the grass is cut often. Cutting becomes more even and the cut grass is more evenly distributed over the surface. Total time taken is not greater, since higher drive speed can be selected without affecting the cutting results.
- Avoid cutting wet grass. The cutting results will be worse since the wheels will sink into the soft lawn.
- Spray the cutting unit with water underneath after use.

### DE Mähtipps

- Entfernen Sie Steine und andere Gegenstände vom Rasen, die vom Schneidwerk herausgeschleudert werden können.
- Lokalisieren und kennzeichnen Sie Steine und Gegenstände, die nicht entfernt werden können, um Zusammenstöße zu vermeiden.
- Beginnen Sie mit einer hohen Schnitthöhe und reduzieren Sie diese, bis das gewünschte Ergebnis erreicht ist.
- Das Schneidergebnis ist bei hohen Motordrehzahlen (Klingen drehen schnell) und in einem niedrigen Gang (Maschine fährt langsam) am besten. Wenn das Gras nicht zu lang und zu dick ist, kann die Antriebsgeschwindigkeit durch Auswahl einer höheren Übersetzung oder Erhöhung der Motordrehzahl erhöht werden, ohne dass dadurch das Mähergebnis beeinträchtigt wird.
- Den besten Rasen erhalten Sie, wenn das Gras häufig geschnitten wird. Der Schnitt ist regelmäßiger und das geschnittene Gras ist gleichmäßig über die ganze Fläche verteilt. Der Zeitaufwand ist derselbe, da Sie mit höherer Geschwindigkeit mähen können, ohne das Mähergebnis zu beeinträchtigen.
- Mähen Sie kein nasses Gras. Das Mähergebnis ist schlecht, da die Räder auf dem weichen Rasen einsinken.
- Spritzen Sie die Unterseite der Schneideinheit nach dem Gebrauch mit Wasser ab.

**(FR) Conseils pour la tonte**

- Retirer de la pelouse, les pierres et autres objets qui pourraient être propulsés par les lames et devenir ainsi des projectiles dangereux.
- Localiser et marquer les pierres et autres obstacles fixes afin d'éviter une éventuelle collision pendant la tonte.
- Commencer par couper assez haut, puis réduire progressivement cette hauteur de coupe jusqu'à obtention du résultat souhaité.
- Le meilleur résultat de coupe sera obtenu avec un régime de rotation du moteur élevé (Les lames tournent très vite) et une vitesse d'avancement réduite (Le tracteur avance lentement). Si l'herbe n'est pas trop longue, ni trop épaisse, vous pouvez augmenter la vitesse en passant une vitesse supérieure ou en augmentant la vitesse du moteur, sans compromettre le résultat final.
- Les plus belles pelouses sont celles qui sont tondues souvent. La coupe est plus régulière et l'herbe est mieux répartie sur la surface. Le temps passé pour effectuer la tonte ne sera pas nécessairement plus important, car la vitesse d'avancement pourra être plus élevée sans que l'aspect de la pelouse n'en soit affecté.
- Eviter de tondre une pelouse mouillée, car la qualité de la coupe ne pourrait être correcte du fait de l'enfoncement des roues du tracteur dans le sol.
- Nettoyer le carter de coupe, et en particulier le fond, au jet ou au nettoyeur à haute pression, après chaque utilisation. Une raclette peut être utile pour décoller l'herbe fraîche du carter ou de la goulotte d'éjection.

**(ES) Consejos para el corte**

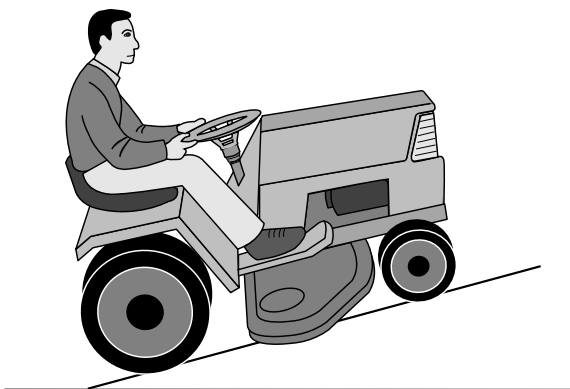
- Limpie el césped de piedras y otros objetos que puedan ser proyectados por las cuchillas.
- Localice y marque piedras y otros objetos a fin de evitar el choque con ellos.
- Empiece con una altura de corte alta y vaya disminuyéndola hasta alcanzar el resultado deseado.
- El resultado es mejor si se utiliza un régimen elevado del motor (las cuchillas giran rápidamente) y una marcha baja (la máquina se desplaza lentamente). Si la hierba no está demasiado alta y espesa, puede aumentar la velocidad del motor o seleccionar una marcha más alta para incrementar la velocidad sin que repercuta en el resultado.
- El césped mejor se obtiene cortándolo a menudo. El corte será más uniforme y la hierba cortada quedará distribuida más uniformemente por toda la superficie. El tiempo de corte no será mayor, puesto que puede elegirse una velocidad de marcha más alta sin empeorar el resultado del corte.
- Evite cortar el césped si está mojado, pues el resultado sería peor al hundirse las ruedas en el suelo blando.
- Después de cada uso, limpie el equipo de corte rociándolo a chorro de agua por la parte inferior.

**(IT) Consigli per il taglio dell'erba**

- Pulire il prato da pietre e altri corpi estranei.
- Individuare ostacoli fissi.
- Cominciare con un'altezza di taglio elevata e scendere progressivamente.
- I migliori risultati si ottengono con un elevato regime del motore (lame che girano veloci) e marcia bassa (la macchina si muove lentamente). Se l'erba non è troppo lunga e grossa, si può aumentare la velocità di marcia selezionando un rapporto superiore o aumentando il regime del motore, senza compromettere l'efficienza di taglio.
- I migliori prati sono quelli tagliati spesso. Il taglio è più uniforme e il tagliato si distribuisce più uniformemente su tutta la superficie. Il tempo necessario complessivo è uguale.
- Evitare di tagliare un prato bagnato. Il risultato non è soddisfacente dato che le ruote affondano nella superficie del tappeto erboso.
- Lavare il tagliaerba con acqua dopo ogni uso.

**(NL) Maaitips**

- Verwijder stenen en andere voorwerpen van het gazon, die weggeworpen kunnen worden door de messen.
- Localiseer en markeer grotere stenen of andere vastvoorwerpen, om ze bij het maaien te kunnen vermijden.
- Start met een hoge maaihoogte en verlaag deze tot gewenste maairesultaat is verkregen.
- Het maairesultaat wordt het beste met een hoog toerental (de messen roteren snel) en een lage versnelling (de machine beweegt zich langzaam). Als het gras niet te lang en dik is, kan de rijsnelheid worden opgevoerd door een hogere versnelling te kiezen of door de motorsnelheid te verhogen zonder dat dit de maairesultaten beïnvloedt.
- Het mooiste gazon wordt verkregen, als het vaak wordt gemaaid. Het maaien geschiedt gelijkmatiger en het gemaaide gras wordt ook gelijkmatiger over het oppervlak verdeeld. Het totale tijdsbestek voor het maaien wordt niet langer, daar een grotere rijsnelheid kan worden toegepast, zonder dat het maairesultaat minder wordt.
- Vermijd een nat gazon te maaien. Het maairesultaat wordt minder, daar de wielen in de zachte grasmat zakken.
- Spoel de onderkant van de maaikast na iedere maai-beurt schoon met water.



**(GB) WARNING!**

- Do not drive in terrain at an angle of more than max. 15°. The risk for roll-over backwards is large.
- In steep terrain the risk for tipping is considerable.
- Avoid stopping and starting in sloping terrain.

**(DE) WARNUNG!**

- Fahren Sie nicht in einem Gelände, dessen Neigungswinkel größer ist als 15°. Das Risiko eines Umkippens nach hinten ist groß.
- In steilem Gelände ist das Risiko des Umkippens beträchtlich.
- Vermeiden Sie, in steilem Gelände anzuhalten oder anzufahren.

**(GB)** Drive in right turns so that the cut grass is thrown away from flower beds and paths, etc. For larger lawns the drive direction should be changed after 2-3 turns so that the cut grass is thrown towards the area that has already been cut as shown in the illustration.

**(DE)** In Rechtskurven fahren, damit das gemähte Gras von Beeten, Gängen usw. weggeschleudert wird. Auf einem größeren Rasen soll die Fahrtrichtung nach 2-3 Runden geändert werden, damit das gemähte Gras auf die bereits gemähte Fläche geschleudert wird, siehe Bild.

**(FR)** Tondre en tournant vers la droite afin de rejeter l'herbe loin des massifs et des allées. Pour les grandes pelouses, changer de sens tous les 2 ou 3 tours pour que l'herbe soit rejetée sur la surface déjà tondue comme le montre la figure ci-dessus.

**(ES)** Conduzca dando vueltas hacia la derecha a fin de que la hierba cortada sea lanzada fuera de parterres, senderos, etc. En superficies grandes, el sentido de marcha ha de cambiarse después de 2-3 vueltas para que la hierba cortada sea lanzada contra la superficie ya cortada, como se ve en la ilustración.

**(IT)** Avanzare ad elevato regime per togliere il tagliato da aiuole, vialetti e simili. Dopo due o tre giri, su tappeti di maggiori dimensioni, cambiare il senso di marcia come da figura per smaltire il tagliato sulla superficie già tagliata.

**(NL)** Rijd rechtse ronden, zodat het gemaaid gras wordt weggevoerd van borders, paden etc. Bij grotere gazons dient u de rijrichting na 2-3 ronden te veranderen, zodat het gemaaid gras wordt weggevoerd op het gedeelte, dat reeds gemaaid is (zie illustratie).

**(FR) ATTENTION!**

- Ne jamais utiliser un tracteur sur des pentes excédant 15°. Les risques de renversement étant alors très importants.
- Ne jamais rouler parallèlement à la pente du fait des risques de renversement. Toujours rouler perpendiculairement à la pente, aussi bien en montant, qu'en descendant.
- Ne jamais arrêter ou démarrer un tracteur en pente.

**(ES) ADVERTENCIA!**

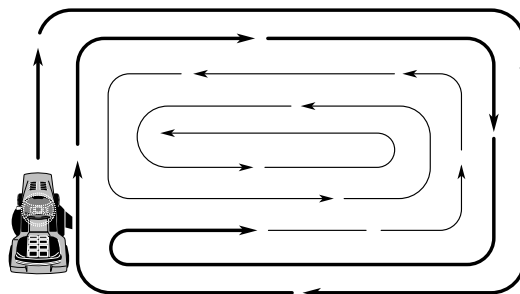
- No conduzca por terreno de inclinación superior a 15°, pues hay riesgo de sobrepeso en la parte posterior.
- No conduzca por los bordes de terrenos inclinados, puesto que es entonces muy grande el riesgo de vuelco.
- Evite el parar o arrancar la máquina en terreno inclinado.

**(IT) PERICOLO!**

- Non affrontare pendi superiori a 15° gradi.
- Non procedere mai trasversalmente alla linea di massima pendenza.
- Evitare fermate o partenze su terreni in pendio.

**(NL) WAARSCHUWING!**

- Rij niet op een terrein met een helling van meer dan 15°. Het risico om achterover te slaan is zeer groot.
- Rij niet schuin over een hellend terrein, daar het kantelrisico dan groot is.
- Vermijd te stoppen of te starten op een hellend terrein.



**(GB)** Use the left side of the machine to cut close to trees, bushes and paths, etc. The blade cuts about 15 mm inside the edge of the cover.

**(DE)** Die linke Seite der Maschine benutzen, um in der Nähe von Bäumen, Gebüsch, Gängen usw. zu mähen. Die Mähklinge mäht ca. 15 mm innerhalb der Haubenkante.

**(FR)** Utiliser le côté gauche de la machine pour tondre à proximité des arbres, des arbustes, des allées, etc. La lame coupe à environ 15 mm en retrait du bord intérieur du carter.

**(ES)** Utilice el lado izquierdo de la máquina para poder cortar cerca de árboles, arbustos, senderos, etc. La cuchilla corta a unos 15 mm por dentro del borde de la cubierta.

**(IT)** Usare il lato sinistro della macchina per tagliare in prossimità di alberi, cespugli, vialetti ecc. Le lame tagliano circa 15 mm all'interno del coprilame.

**(NL)** Gebruik de linker kant van de machine om dicht bij bomen, heesters en dergelijke te kunnen maaien. Het mes maait ca. 15 mm van de kant van de kap.



**(GB) Switching off the engine**

Move the attachment clutch control to disengaged position. Move the throttle control to fast position. Lift up the cutting unit and turn the ignition key to "STOP" position.

**(DE) Abschalten des Motors**

Stellen Sie den Kupplungshebel für das Anbauwerkzeug in die Position "disengaged" (ausgekuppelt). Stellen Sie die Drosselklappensteuerung in die Position "Fast" (schnell). Heben Sie die Schneidvorrichtung an und drehen Sie den Zündschlüssel in die Position "STOP".

**(FR) Arrête le moteur**

Débrayez la commande de l'embrayage. Positionnez l'accélérateur sur la vitesse rapide. Relevez l'unité de coupe et tournez la clé de contact sur la position d'arrêt "STOP".

**(ES) Apagar el motor**

Desplace el mando del embrague del accesorio a la posición de desconexión. Desplace el mando del acelerador a la posición rápida. Eleve la unidad de corte y gire la llave de contacto a la posición "STOP".

**(IT) Spegnimento del motore**

Portare il comando frizione nella posizione di disinnesto. Portare il comando acceleratore nella posizione veloce. Sollevare la lama e ruotare la chiave di accensione in posizione di arresto (STOP).

**(NL) De motor uitzetten**

Zet de koppelingshendel voor het hulpstuk in de uitgeschakelde stand. Zet de gashendel in de snelle stand. Breng de maai-eenheid omhoog en draai de contactsleutel naar de stand "STOP".

**(GB) WARNING!**

Do not leave the ignition key in the machine when not in use to prevent children and other unauthorized persons starting the engine.

**(DE) WARNUNG!**

Lassen Sie den Zündschlüssel nicht in der Maschine, wenn diese nicht verwendet wird, um zu verhindern, dass Kinder oder andere unbefugte Personen den Motor anlassen können.

**(FR) ATTENTION!**

Ne jamais laisser la clé de contact sur la machine lorsqu'elle reste sans surveillance afin d'éviter que des enfants ou d'autres personnes non autorisées ne puissent démarrer le moteur.

**(ES) ADVERTENCIA!**

Nunca deje la llave de encendido en la máquina sin vigilancia, a fin de evitar que niños u otras personas ajenas puedan arrancar el motor.

**(IT) PERICOLO!**

Prima di lasciare la macchina, togliere sempre la chiave.

**(NL) WAARSCHUWING!**

Laat nooit de contactsleutel er in zitten, wanneer de machine onbemand wordt achtergelaten, om te voorkomen dat kinderen en onbevoegden de motor starten.

## 6. Maintenance, Adjustment. 6. Wartung (Instandhaltung), Einstellung. 6. Entretien, Réglages. 6. Mantenimiento, Ajuste. 6. Manutenzione. 6. Onderhoud, Afstelling.

### **(GB) WARNING!**

Before servicing the engine or cutting unit the following shall be carried out:

- Press down the clutch/brake pedal and engage the parking brake lever.
- Place the gear shift lever in the neutral position.
- Move connection/disconnection control to disengaged position.
- Switch off engine.
- Remove the ignition cable from the plug.

### **(DE) WARNUNG!**

Vor Wartungsmaßnahmen an Motor oder Mähaggregat sind folgende Maßnahmen durchzuführen:

- Kupplungs/Bremspedal durchtreten und Feststellbremse einlegen.
- Getriebebeschaltethebel auf Leerlauf stellen.
- Schalthebel des Mähaggregats in ausgekuppelte Stellung stellen.
- Motor abstellen.
- Zündkabel von der Zündkerze abnehmen.

### **(FR) ATTENTION!**

Avant toute intervention sur le moteur ou le carter de coupe suivre les instructions ci-dessous:

- Enfoncer la pédale d'embrayage/frein pour verrouiller le frein de stationnement.
- Amener le levier de vitesse en position "Neutre" (point mort).
- Débrayer les lames.
- Arrêter le moteur.
- Débrancher le câble d'allumage de la bougie.

### **(ES) ADVERTENCIA!**

Antes de proceder a efectuar el servicio en el motor o en el equipo de corte, hay que hacer lo siguiente:

- Apretar el pedal del embrague/freno y acoplar el freno de estacionamiento.
- Poner la palanca de cambios en punto neutro.
- Poner la palanca de embrague en posición desembragada.
- Parar el motor.
- Quitar el cable de encendido de la bujía.

### **(IT) PERICOLO!**

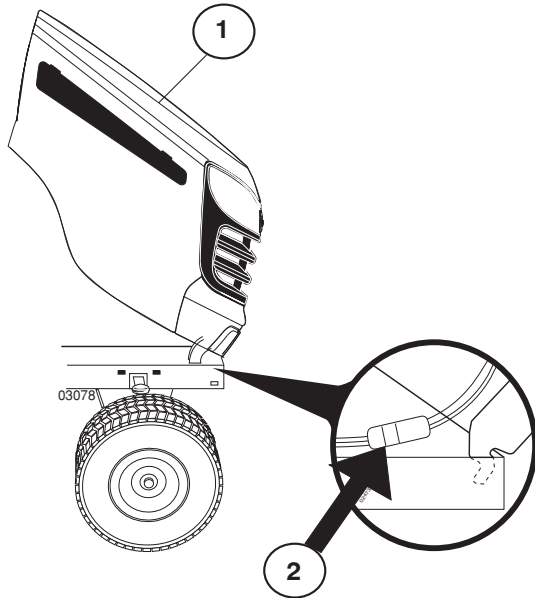
Prima di ogni intervento effettuare quanto segue:

- Premere il pedale freno/frizione e inserire il freno di parcheggio.
- Mettere la leva del cambio in folle.
- Disinserire il tagliaerba.
- Spengere il motore.
- Staccare la candela.

### **(NL) WAARSCHUWING!**

Voordat service-werkzaamheden aan de motor of maaikast worden verricht, dient men het volgende te doen:

- Druk de koppelings/rempedaal in en trek de parkeerremhendel aan.
- Zet de versnellingshendel in neutrale stand.
- Breng de koppelingshendel in ontkoppelde stand.
- Zet de motor af.
- Verwijder de ontstekingskabel van de bougie.



- (GB) (1) Hood  
(2) Headlight wire connector

- (DE) (1) Motorhaube  
(2) Scheinwerfer-Kabelstecker

- (FR) (1) Capot  
(2) Connexion des phares

- (ES) (1) Cubierta  
(2) Conector de cables de los faros delanteros

- (IT) (1) Cofano  
(2) Connettore cavo luci

- (NL) (1) Motorkap  
(2) Aansluitkabel koplampen

(GB) **Engine hood**

- Raise hood.
- Unsnap headlight wire connector.
- Stand in front of tractor. Grasp hood at sides, tilt forward and lift off of tractor.
- To reinstall, slide hood pivot brackets into slots in frame.
- Reconnect headlight wire connector and close hood.

(DE) **Motorhaube**

- Heben Sie die Abdeckung an.
- Entfernen Sie den Scheinwerfer-Kabelstecker.
- Stellen Sie sich vor den Traktor. Fassen Sie die Haube an den Seiten, kippen Sie diese nach vorn, und heben Sie sie vom Traktor ab.
- Um sie erneut zu installieren, schieben Sie die Scharnierhalterungen der Haube in die Langlöcher des Rahmens.
- Schließen Sie den Scheinwerfer-Kabelstecker wieder an, und schließen Sie die Motorhaube.

(FR) **Capot moteur**

- Relever le capot,
- Débrancher les phares,
- Après s'être placé devant le tracteur, prendre le capot par les côtés, le faire basculer vers l'avant puis le soulever pour le libérer des encoches qui le retiennent au châssis.
- Pour le remettre en place, repositionner les ergots du capot dans les encoches du châssis.
- Rebrancher les phares et refermer le capot.

(ES) **Cubierta del motor**

- Levante la cubierta.
- Desenchufe el conector de cables de los faros delanteros.
- Colóquese delante del tractor. Mueva la cubierta hacia ambos lados, inclínela hacia delante y extráigala.
- Para volver a ponerla, debe introducir los ejes de giro en las ranuras correspondientes del chasis.
- Enchufe el conector de cables de los faros delanteros y cierre la cubierta.

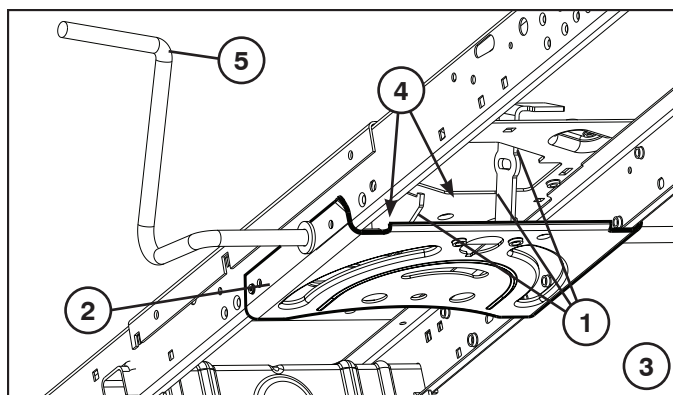
(IT) **Cofano Motore**

- Sollevare il cofano.
- Staccare il contatto del cavo delle luci.
- Dal davanti del trattore. Spingere di lato il cofano, ribaltare in avanti e sollevarlo dal trattore.
- Per rimontare, infilare le staffe nelle guide sul telaio.
- Ricollegare il cavo principale e chiudere il cofano.

(NL) **Motorkap**

- Open de motorkap.
- Ontkoppel de aansluitkabel van de koplampen.
- Ga recht voor de trekker staan. Pak de motorkap aan beide zijden vast, kantel hem naar voren en til hem van de trekker.
- Plaats bij het monteren van de kap de scharnierbeugels in de betreffende openingen in het chassis.
- Sluit de aansluitkabel van de koplampen weer aan en sluit de motorkap.





## GB Maintenance

**NOTE:** Periodic maintenance should be performed on a regular basis in order to keep your tractor in good running condition.

**WARNING:** Disconnect spark plug wire to prevent accidental starting before attempting any repair, inspection, or maintenance.

### Before each use:

- Check oil, lubricate pivot points as necessary.
- Check to see all bolts, nuts, and cotter pins are in place and secure.
- Check the battery, terminals and vents.
- Recharge slowly at 6 amperes if needed.
- Clean air screen.
- Keep tractor free of dirt and chaff to prevent engine damage or overheating.
- Check brake operation.

### Cleaning

We do not recommend using a garden hose or pressure washer to clean your tractor unless the engine and transmission are covered to keep water out. Water in engine or transmission will shorten the useful life of your tractor. Use compressed air or a leaf blower to remove grass, leaves and trash from tractor and mower.

### Clean Steering Plate:

- Clean debris from steering plate. Debris can restrict clutch/brake pedal shaft movement, causing belt slip and loss of drive.

**CAUTION:** Avoid all pinch points and movable parts.

**1. CAUTION: PINCH POINTS.**

2. Steering Plate
3. Steering system, dash, fender and mower not shown.
4. Clean top side.
5. Clutch/brake pedal.

## DE Wartung

**HINWEIS:** Regelmäßige Wartung ist die Grundlage für den sicheren und störungsfreien Betrieb Ihres Traktors.

**WARNING:** Ziehen Sie immer den Zündkerzenstecker ab. Damit verhindern Sie einen unvorhergesehenen Motorstart bei Reparaturen, Kontrollen und Wartungsarbeiten.

### Vor jedem Gebrauch:

- Kontrollieren Sie den Ölstand und schmieren Sie bei Bedarf alle Drehpunkte.
- Kontrollieren Sie, dass alle Schrauben, Muttern und Splinte vorhanden und fest angezogen sind.
- Kontrollieren Sie Batterie, Kabelklemmen und Lüftungsschlitze.
- Laden Sie bei Bedarf die Batterie langsam auf 6 Ampere auf.
- Reinigen Sie das Luftablenkblech.
- Halten Sie den Traktor frei von Schmutz und Häcksel, die den Motor beschädigen oder überhitzen können.
- Kontrollieren Sie häufig die Bremsen.

### Reinigung

Wir empfehlen, keinen Gartenschlauch oder Hochdruckreiniger zum Reinigen Ihres Traktors zu verwenden, es sei denn, der Motor und das Getriebe werden abgedeckt, um das Wasser fernzuhalten. Wasser im Motor oder im Getriebe kann die Lebensdauer Ihres Traktors verkürzen. Verwenden Sie Druckluft oder ein Laubblasgerät, um Gras, Blätter und Schmutz vom Traktor und Mäher zu entfernen.

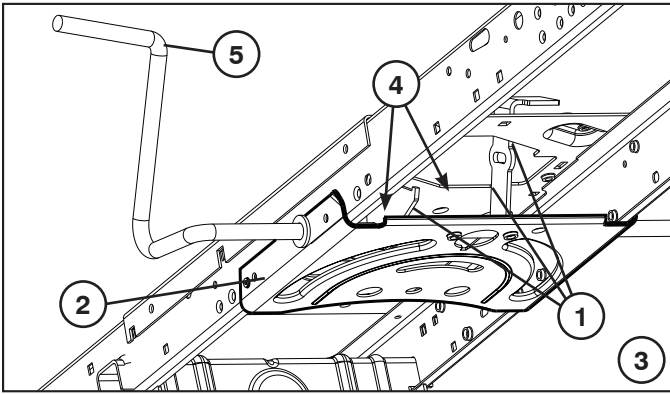
### Reinigen der Lenkungsplatte:

- Entfernen Sie Verunreinigungen von der Lenkungsplatte. Verunreinigungen können die Kupplungs-/Bremspedalwelle in ihrer Beweglichkeit behindern, so dass der Riemen durchrutscht und die Antriebskraft verloren geht.

**WARNING:** Vermeiden Sie alle Quetschkanten und beweglichen Teile.

**1. VORSICHT: QUETSCHKANTEN.**

2. Lenkungsplatte
3. Lenksystem, Armaturenbrett, Kotflügel und Mäher nicht abgebildet.
4. Reinigen Sie die Oberseite.
5. Kupplungs-/Bremspedal.



## FR Entretien

**REMARQUE :** Le tracteur doit être entretenu régulièrement afin de maintenir ses performances.

**ATTENTION!** Toujours débrancher le fil de la bougie, afin d'éviter tout démarrage accidentel, lors d'une réparation, d'une inspection ou d'une opération de maintenance.

### Avant chaque utilisation :

- Contrôler le niveau d'huile et lubrifier, si nécessaire, les points d'articulation,
- Vérifier que tous les boulons, écrous et épingles sont en place et solidement fixés,
- Contrôler la batterie, ses cosses et sa mise à l'air libre,
- La recharger doucement à 6 ampères, si nécessaire,
- Nettoyer la grille de ventilation du moteur,
- Nettoyer le filtre à air,
- Nettoyer le tracteur afin d'évacuer la poussière et les brindilles qui risqueraient d'endommager le moteur ou de provoquer un échauffement anormal.
- Vérifier le fonctionnement du frein.

### Nettoyage

Il n'est pas recommandé de nettoyer le tracteur à l'aide d'un tuyau d'arrosage ou d'un appareil de nettoyage haute pression, sauf si le moteur et la transmission sont correctement protégés contre l'eau. Une pénétration d'eau dans le moteur ou la transmission réduirait la durée de vie utile du tracteur. Utiliser de l'air comprimé ou un souffleur de feuilles pour retirer l'herbe, les feuilles et les saletés du tracteur et de la tondeuse.

### Nettoyage De La Plaque De Direction :

- Nettoyez toute trace de débris sur la plaque de direction. Les débris peuvent empêcher le mouvement de l'arbre de la pédale de frein/d'embrayage, provoquant le glissement de la courroie avec perte d'entraînement.

**ATTENTION:** Évitez les points de coincement et les pièces mobiles.

### 1. ATTENTION : POINTS DE COINCEMENT

2. La Plaque De Direction.
3. Système de direction, tableau de bord, pare-chocs et faucheuse non illustrés.
4. Nettoyez le haut.
5. Pédale de frein/d'embrayage.

## ES Mantenimiento

**NOTA:** El mantenimiento periódico ha de hacerse con regularidad a fin de mantener el tractor en buen estado.

**ADVERTENCIA:** Antes de efectuar cualquier reparación, inspección o mantenimiento, desconectar el cable de la bujía a fin de evitar accidentes.

### Antes de cada uso de la máquina:

- Controlar el aceite, si es necesario lubricar los puntos de pivotaje.
- Controlar que todos los pernos, tuercas y pasadores estén en su sitio y bien seguros.
- Controlar la batería, los bornes y los orificios de ventilación.
- Recargar lentamente a 6 amperios.
- Limpiar el filtro de aire.
- Mantener el tractor libre de suciedad a fin de evitar daños o sobrecalentamientos del motor.
- Controlar el funcionamiento del freno.

### Limpieza

Se recomienda no utilizar una manguera de jardín ni el lavado a presión para limpiar el tractor, a menos que el motor y la transmisión estén cubiertos para protegerlos del agua. Si entra agua en el motor o la transmisión se reducirá la vida útil del tractor. Utilice aire comprimido o un soplador de hojas para retirar el césped, las hojas y la basura del tractor y de la cortadora de césped.

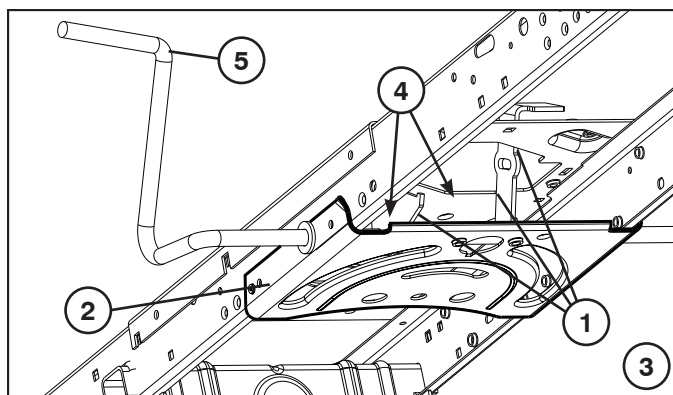
### Placa Guía Escariadora:

- Limpie los desechos de la placa guía. Los desechos pueden limitar el movimiento del eje del pedal del freno/embrague, lo que hará que patine la correa y que se pierda la tracción.

**PRECAUCIÓN:** Evite todos los puntos de enganche y las piezas móviles.

### 1. PRECAUCIÓN: PUNTOS DE ENGANCHE

2. Placa
3. Sistema de dirección, salpicadero, guardabarros y segadora no mostrados
4. Limpiar parte superior.
5. Pedal del embrague/Freno



### IT Manutenzione

**NOTA:** Effettuare interventi periodici di manutenzione, per conservare il trattore nelle migliori condizioni di esercizio.

**PERICOLO:** Prima di ogni intervento di manutenzione, riparazione o ispezione, staccare sempre la candela per evitare messe in moto accidentali.

#### Prima di ogni impiego:

- Controllare l'olio e lubrificare se necessario i punti di articolazione.
- Controllare che tutti i dadi, i bulloni, le viti e i perni siano posto.
- Controllare i poli e i punti di sfiato della batteria.
- Se necessario ricaricare lentamente a sei amperes.
- Pulire schermo aria.
- Tenere il trattore pulito per evitare surriscaldamento del motore e danni conseguenti.
- Controllare il funzionamento del freno.

#### Pulizia

Per la pulizia del trattore non è consigliato utilizzare una pompa da giardino o un'idropulitrice ad acqua pressurizzata, a meno che non si possano coprire il motore e gli organi di trasmissione per evitare che si bagnino. La presenza di acqua nel motore o negli organi di trasmissione riduce la durata del trattore. Servirsi di un dispositivo ad aria compressa o di un soffiatore per eliminare residui di erba, foglie e rifiuti dal trattore e dal rasaerba.

#### Pulizia Della Piastra Sterzo:

- Pulire la piastra sterzo da eventuali detriti. I detriti possono ostacolare il movimento dell'asse del pedale freno/frizione, causando lo slittamento della cinghia e la perdita di trazione.

**ATTENZIONE:** Evitare tutti i punti di rischio e le parti mobili.

### 1. ATTENZIONE: PUNTI DI RISCHIO

2. Piastra
3. Sistema di sterzo, pannello indicatore, paraurti e tosaerba non sono illustrati
4. Pulizia del lato superiore.
5. Pedale della frizione/Del freno.

### NL Onderhoud

**N.B.:** Om uw tractor in goede conditie te houden, moeten er regelmatig onderhoudsbeurten uitgevoerd worden.

**WAARSCHUWING:** Schakel altijd eerst de bougieleiding uit voor u herstellingen, inspecties of onderhoud uitvoert. Dit om te voorkomen dat de machine per ongeluk start.

#### Voor elk gebruik:

- Controleer het oliepeil en smeer de draaipunten indien nodig.
- Controleer of alle bouten, moeren en splitpennen op hun plaats zitten en goed vast zitten.
- Controleer de accupolen en ontluchttingsopeningen.
- Laad voorzichtig op bij 6 ampere indien nodig.
- Maak het luchtscherm schoon.
- Zorg dat er geen vuil en kaf op en in de tractor zit, zodat de motor niet beschadigd of oververhit raakt.
- Controleer de werking van de remmen.

#### Reinigen

Wij raden u af om een tuinslang of hogedrukreinigungsapparaat te gebruiken om uw tractor te reinigen, tenzij de motor en de transmissie afgedekt zijn om water buiten te houden. Er kan water in de motor of in de transmissie komen, wat de levensduur van uw tractor verkort. Gebruik perslucht of een bladblazer om gras, bladeren en vuil van de tractor en maaier te verwijderen.

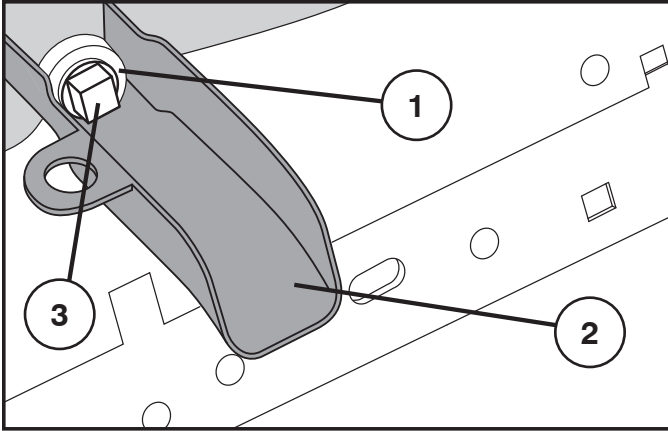
#### Reinigen Stuurplaat:

- Reinig het vuil van de stuurplaat. Vuil kan het schakelen van het koppelings/rempedaal beperken, hierdoor kan de riem gaan slippen en de aandrijving verloren gaan.

**OPGELET:** Vermijd alle kwetsbare punten en beweegbare onderdelen.

### 1. OP GELET: KWETSBAAR PUNTEN.

2. Stuurplaat
3. Stuurinrichting, dashboard, spatbord en maaier zijn niet afgebeeld.
4. Bovenkant reinigen.
5. Koppeling/Rempedaal



### GB TO CHANGE OIL

- CAUTION:** If engine has been operated for an extended period of time immediately prior to draining oil, oil will be hot.
- Slide oil drain extension onto chassis under oil drain hole.
  - Position a container under oil drain extension to catch oil.
  - Loosen and remove oil drain plug with 1/2" (12 Point) socket wrench (extension recommended).
  - Drain oil through oil drain extension.
  - Reinstall oil drain plug.

**WARNING:** Do not overtighten (13 Ft. Lbs./17 Nm).

1. Oil drain hole
2. Oil drain extension
3. Oil drain plug

### DE ÖLWECHSEL DURCHFÜHREN

- VORSICHT:** Falls der Motor unmittelbar vor dem Ölwechsel noch lief, wird das Öl noch heiß sein. Vorsicht!
- Ölablaufverlängerung unter die Ölablaufbohrung am Fahrgestell schieben.
  - Einen Behälter unter die Ölablaufverlängerung zum Auffangen des Öls stellen.
  - Die Ölablauf-Verschlussschraube mit einem 1/2" (12 Punkt) Schlüssel (Verlängerung empfohlen) lösen und entfernen.
  - Öl durch die Ölablaufverlängerung ablassen.
  - Ölablauf-Verschlussschraube wieder eindrehen und anziehen.

**WARNUNG:** Nicht zu fest anziehen (13 Ft. Lbs./17 Nm).

1. Ölablaufbohrung
2. Ölablaufverlängerung
3. Ölablauf-Verschlussschraube

### FR POUR CHANGER L'HUILE

- PRUDENCE:** Si le moteur a tourné pendant une période prolongée juste avant la vidange de l'huile, l'huile sera chaude.
- Glissez le bec de vidange sur le châssis, sous l'orifice de vidange.
  - Placez un récipient sous le bec pour récupérer l'huile.
  - Dévissez et enlevez le bouchon de vidange à l'aide d'une clé à douille de 1/2 pouce (12 points) (rallonge recommandée).
  - Vidangez l'huile à travers le bec de vidange.
  - Refermez le bouchon de vidange d'huile.

**ATTENTION:** Ne serrez pas excessivement (13 Ft. Lbs./17 Nm).

1. Orifice de vidange d'huile
2. Bec de vidange d'huile
3. Bouchon de vidange d'huile

### ES PARA CAMBIAR EL ACEITE

**ATENCIÓN:** El aceite estará caliente si el motor ha estado funcionando durante un tiempo prolongado inmediatamente antes de drenarlo.

- Deslice el extensor de drenaje del aceite sobre el chasis situado por debajo del orificio de drenaje.
- Coloque un recipiente debajo del extensor de drenaje para recoger el aceite.
- Afloje y retire el tapón de drenaje del aceite con una llave de vaso de 1/2 pulgadas (12 puntos) (recomendada para el extensor).
- Deje correr el aceite por el extensor de drenaje.
- Vuelva a colocar el tapón en su lugar.

**ADVERTENCIA:** No lo apriete en exceso (13 Ft. Lbs./17 Nm).

1. Orificio de drenaje del aceite
2. Extensor de drenaje del aceite
3. Tapón de drenaje

### IT PER CAMBIARE L'OLIO

**ATTENZIONE:** Se il motore è stato in funzione per un lungo periodo di tempo subito prima dello scolo dell'olio, prestare attenzione perché l'olio è caldo.

- Fare scorrere la prolunga di scolo sul telaio sotto al foro di scarico dell'olio.
- Posizionare un contenitore sotto alla prolunga per raccogliere l'olio.
- Allentare e togliere il tappo dell'olio con una chiave a bussola 1/2" (12 punti) (prolunga consigliata).
- Fare scolare l'olio attraverso la prolunga.
- Rimettere il tappo dell'olio.

**PERICOLO:** Non serrare eccessivamente (13 Ft. Lbs./17 Nm)

1. Foro di scolo dell'olio
2. Prolunga di scolo dell'olio
3. Tappo del foro di scolo dell'olio

### NL OLIE VERVANGEN

**VOORZICHTIG:** Als de motor lange tijd gedraaid heeft vlak voor het aftappen van de olie, is de olie heet.

- Schuif het verlengstuk van de olieaftapkraan op het chassis onder de olieaftapopening.
- Plaats een opvangbak onder het verlengstuk van de olieaftapkraan om de olie op te vangen.
- Draai de olieaftapplug los met een 1/2" (12 punts) dopsleutel (verlengstuk aanbevolen).
- Tap de olie af door het verlengstuk van de olieaftapkraan.
- Plaats de olieaftapplug terug.

**WAARSCHUWING:** Nietteveastaandraaien (13 Ft. Lbs./17 Nm).

1. Olieaftapopening
2. Verlengstuk olieaftapkraan
3. Olieaftapplug

**GB SERVICE RECORD**

Fill in dates as you complete regular service

	As Needed	Every 8 Hours	Every 25 Hours	Every 50 Hours	Every 100 hours	Every 200 Hours
Change engine oil (without oil filter) .....			•			
Change engine oil (with oil filter) .....				•		
Lubricate pivot points.....			•			
Check brake operation .....	•					
Clean air screen .....		•				
Clean air filter and pre-cleaner .....		•				
Replace air cleaner paper cartridge .....					•	
Clean engine cooling fins .....				•		
Replace spark plug.....					•	
Check tire pressure .....	•					
Replace fuel filter.....						•
Charge battery (12.4 Volt Minimum).....	•					
Clean battery and terminals.....			•			
Check muffler .....				•		

**DE WARTUNGSPROTOKOLLE**

Tragen Sie nach allen regelmäßigen Wartungsarbeiten die Daten ein.

	Wenn erforderlich	Alle 8 Stunden	Alle 25 Stunden	Alle 50 Stunden	Alle 100 Stunden	Alle 200 Stunden
Motoröl wechseln (Ohne Ölfilter) .....			•			
Motoröl wechseln ( Mit Ölfilter) .....				•		
Zapfenstellen schmieren .....			•			
Funktion der Bremsen kontrollieren.....	•					
Luftgitter reinigen.....		•				
Luftfilter und Vorfilter reinigen.....		•				
Papierpatrone des Luftfilters auswechseln.....					•	
Kühllamellen des Motors reinigen .....				•		
Zündkerze wechseln.....					•	
Reifendruck kontrollieren.....	•					
Kraftstofffilter auswechseln.....						•
Laden Sie die Batterie auf (mindestens 12,4 Volt) .....	•					
Batterie und Batteriepole reinigen .....			•			
Schalldämpfer kontrollieren.....				•		

## (FR) SCHEMA D'ENTRETIEN

Consigner les dates d'intervention après chaque opération d'entretien.

	Selon les besoins	Toutes les 8 H	Toutes les 25 H	Toutes les 50 H	Toutes les 100 H	Toutes les 200 H
Vidange de l'huile moteur (sans filtre à huile) .....			•			
Vidange de l'huile moteur (avec filtre à huile).....				•		
Graissage des articulations .....			•			
Vérification des freins .....	•					
Nettoyage de la grille d'aération .....		•				
Nettoyage du filtre à air et du pré-filtre .....		•				
Remplacement de la cartouche du filtre à air .....					•	
Nettoyage des ailettes de refroidissement moteur .....				•		
Remplacement de la bougie.....					•	
Vérification du gonflage des pneus .....	•					
Remplacement du filtre à carburant .....						•
Charger la batterie (12,4 volts minimum) .....	•					
Nettoyage des cosses de la batterie et des connexions ..			•			
Vérification du pot d'échappement .....				•		

## (ES) INFORME DE SERVICIO

Anote las fechas cuando ha hecho el servicio normal.

	Cuando sea necesario	Cada 8 horas	Cada 25 horas	Cada 50 horas	Cada 100 horas	Cada 200 horas
Cambiar el aceite del motor (sin filtro de aceite) .....			•			
Cambiar el aceite del motor (con filtro de aceite).....				•		
Lubricar los puntos de pivotación.....			•			
Controlar el funcionamiento de los frenos.....	•					
Limpiar el filtro de aire .....		•				
Limpiar el filtro y prefiltro de aire .....		•				
Sustituir el cartucho de papel del filtro de aire.....					•	
Limpiar las aletas de refrigeración del motor.....				•		
Verifique la presión de las llantas .....					•	
Cambiar la bujía .....	•					
Sustituir el filtro de combustible.....						•
Cargar batería (12,4 voltios mínimo).....	•					
Limpiar la batería y sus bornes .....			•			
Controlar el silenciador.....				•		



**(IT) DATI DI SERVIZIO**

Compilare ogni qualvolta si esegue un regolare servizio

	Necessità	Ogni 8 ore	Ogni 25 ore	Ogni 50 ore	Ogni 100 ore	Ogni 200 ore
Cambio dell'olio (Senza filtro dell'olio) .....			•			
Cambio dell'olio (Con filtro dell'olio) .....				•		
Lubrificazione punti di articolazione.....			•			
Controllo freni .....	•					
Pulizia schermo aria .....		•				
Pulizia filtro aria e prefiltro .....		•				
Sostituzione depuratore aria.....					•	
Pulizia raffreddamento motore .....				•		
Sostituzione candela .....					•	
Controllo pneumatici.....	•					
Sostituzione filtro carburante .....						•
Caricare la batteria (12,4 Volt minimo) .....	•					
Pulizia batteria e morsetti .....			•			
Controllo marmitta .....				•		

**(NL) SERVICE AANTEKENINGEN**

Vul telkens u service uitvoert, de datum in

	Indien Nodig	Om De 8 Uur	Om De 25 Uur	Om De 50 Uur	Om De 100 Uur	Om De 200 Uur
Motorolie vervangen (zonder oliefilter) .....			•			
Motorolie vervangen (met oliefilter) .....				•		
Draaipunten smeren.....			•			
Werking van de remmen controleren .....	•					
Lchtscherm schoonmaken.....		•				
Luchtfiler en voor-reiniger schoonmaken .....		•				
Papieren inzetstuk van de luchtreiniger vervangen.....					•	
Koelribben van de motor schoonmaken .....				•		
Bougie vervangen.....					•	
Bandendruk controleren .....	•					
Brandstoffilter vervangen.....						•
Laad de accu op (minimaal 12,4 Volt) .....	•					
Maak de accu en de klemmen schoon.....			•			
Controleer de knaldemper .....				•		

## GB Operator Presence System and Reverse Operation System (ROS)

Be sure operator presence and reverse operation systems are working properly. If your tractor does not function as described, repair the problem immediately.

- The engine should not start unless the brake pedal is fully depressed, and the attachment clutch control is in the disengaged position.

### CHECK OPERATOR PRESENCE SYSTEM:

- When the engine is running, any attempt by the operator to leave the seat without first setting the parking brake should shut off the engine.
- When the engine is running and the attachment clutch is engaged, any attempt by the operator to leave the seat should shut off the engine.
- The attachment clutch should never operate unless the operator is in the seat.



### CHECK REVERSE OPERATION SYSTEM (ROS):

- When the engine is running with the ignition switch in the Engine "ON" position and the attachment clutch engaged, any attempt by the operator to shift into reverse should shut off the engine.
- When the engine is running with the ignition switch in the ROS "ON" position and the attachment clutch engaged, any attempt by the operator to shift into reverse should NOT shut off the engine.

## DE Fahrer-Anwesenheitssystem und Rückwärtsgangsystem (ROS)

Vergewissern Sie sich, dass das Fahrer-Anwesenheitssystem und das Rückwärtsgangsystem richtig funktionieren. Wenn Ihr Traktor nicht wie beschrieben funktioniert, sollten Sie das Problem sofort reparieren.

- Der Motor sollte nicht starten, wenn das Bremspedal nicht voll niedergedrückt und die Anhängerkupplungskontrolle in ausgeklinkter Stellung ist.

### PRÜFEN DES FAHRER-ANWESENHEITSSYSTEMS:

- Wenn der Motor läuft, sollte jeder Versuch des Fahrers, den Sitz zu verlassen, ohne vorher die Handbremse einzulegen, den Motor abschalten.
- Wenn der Motor läuft und die Anhängerkupplung eingehakt ist, sollte jeder Versuch des Fahrers, den Sitz zu verlassen, den Motor abschalten.
- Die Anhängerkupplung sollte nie funktionieren, wenn der Fahrer nicht auf dem Sitz ist.



### PRÜFEN DES RÜCKWÄRTSGANGSYSTEMS (ROS):

- Bei laufendem Motor mit dem Zündschlüssel auf Stellung Motor "AN" und mit eingehakter Anhängerkupplung sollte jeder Versuch des Fahrers, auf Rückwärtsgang zu schalten, den Motor abschalten.
- Bei laufendem Motor mit dem Zündschlüssel auf Stellung ROS "AN" und mit eingehakter Anhängerkupplung sollte jeder Versuch des Fahrers, auf Rückwärtsgang zu schalten, den Motor NICHT abschalten.

## FR Système de détection opérateur et sécurité de marche arrière (ROS)

S'assurer que les dispositifs de sécurité (présence opérateur et marche arrière) fonctionnent correctement. Si votre tracteur ne fonctionne pas comme il est décrit plus haut, remédier au problème immédiatement.

- Le moteur ne devrait pas démarrer si la pédale du frein n'est pas complètement appuyée et si l'embrayage de l'équipement n'est pas relâché.

### VERIFIER LE CAPTEUR DE PRESENCE OPERATEUR:

- Le moteur s'arrêtera chaque fois que l'opérateur se lève de son siège sans avoir d'abord enclenché le frein de stationnement.
- Le moteur s'arrêtera chaque fois que l'opérateur se lève de son siège et que l'embrayage de l'équipement est enclenché.
- L'embrayage de l'équipement ne devrait jamais être enclenché si l'opérateur n'est pas assis dans son siège.



### VERIFIER LE DISPOSITIF DE SECURITE MARCHÉ ARRIERE (ROS):

- Le moteur s'arrêtera chaque fois que l'opérateur essaie d'enclencher la marche arrière quand la clé de contact est sur la position Moteur "Marche" (ON) et que l'embrayage de l'équipement est enclenché.
- Le moteur s'arrêtera chaque fois que l'opérateur essaie d'enclencher la marche arrière quand la clé de contact est en position ROS "Marche" (ON) et que l'embrayage de l'équipement est enclenché.

### ES Sistema de Presencia Operador y Sistema de Funcionamiento Atrás (ROS)

Asegurarse de que los sistemas de presencia operador y funcionamiento atrás funcionen adecuadamente. Si tu tractor no funciona como descrito, hay que reparar el problema inmediatamente.

- El motor no tiene que arrancar hasta que le pedal de freno no esté completamente presionado, y el mando del embrague esté en la posición desembragada.

#### CONTROL SISTEMA PRESENCIA OPERADOR:

- Cuando el motor está en marcha, cualquier tentativa de operador de dejar el asiento sin poner primero el freno de mano apagará el motor.
- Cuando el motor está en marcha y el embrague está embragado, cualquier tentativa del operador de dejar el asiento apagará el motor.
- El embrague no tiene que funcionar si el operador no está asentado.



#### CONTROL SISTEMA DE FUNCIONAMIENTO ATRÁS (ROS):

- Cuando el motor está en marcha con el interruptor de ignición en la posición Motor "ON" y el embrague puesto, cualquier tentativa del operador de poner la marcha atrás apagará el motor.
- Cuando el motor está en marcha con el interruptor de ignición en la posición ROS "ON" y el embrague puesto, cualquier tentativa del operador de poner la marcha atrás no apagará el motor.

### IT Sistema di Presenza Operatore e Sistema per operazioni in retromarcia (ROS)

Assicurarsi che i sistemi di presenza operatore e reverse operation funzionino correttamente. Se il Vostro trattore non funziona nel modo qui descritto, riparare il problema immediatamente.

- Il motore non dovrebbe partire se il pedale del freno non è completamente premuto e l'innesto della frizione non è nella posizione disinnestata.

#### CONTROLLO DEL SISTEMA DI PRESENCIA OPERATORE:

- Mentre il motore è acceso qualsiasi tentativo da parte dell'operatore di lasciare il suo posto senza prima attivare il freno di parcheggio dovrebbe comportare lo spegnimento del motore.
- Mentre il motore è acceso e l'innesto della frizione è inserito, qualsiasi tentativo da parte dell'operatore di lasciare il suo posto dovrebbe comportare lo spegnimento del motore.
- L'innesto della frizione non dovrebbe funzionare se l'operatore non è seduto al suo posto.



#### CONTROLLO DEL SISTEMA PER OPERAZIONI IN RETROMARCIA (ROS):

- Mentre il motore è acceso con il pulsante di accensione del Motore nella posizione "ON" e l'innesto della frizione inserito, qualsiasi tentativo da parte dell'operatore di inserire la retromarcia dovrebbe comportare lo spegnimento del motore.
- Mentre il motore è acceso con il pulsante di accensione del ROS nella posizione "ON" e l'innesto della frizione inserito, qualsiasi tentativo da parte dell'operatore di inserire la retromarcia NON dovrebbe comportare lo spegnimento del motore.

### NL System voor aanwezigheid bestuurder en systeem voor achteruit werken (ROS)

Zorg ervoor dat de systemen voor de aanwezigheid van de bestuurder en voor achteruit werken goed werken. Als uw tractor niet zoals hierboven beschreven werkt, dient u het probleem onmiddellijk op te lossen.

- De motor start niet, tenzij het rempedaal volledig ingedrukt is en het aankoppelingspedaal geregeld zich in de vrije positie bevindt.

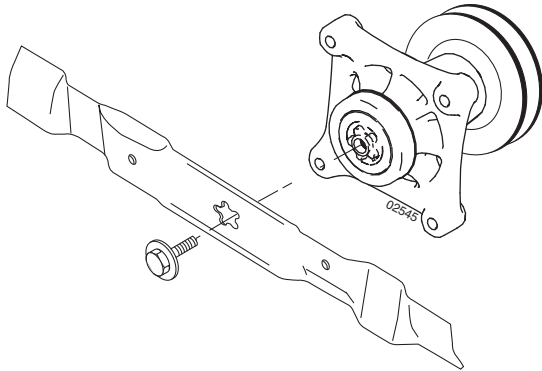
#### CONTROLEER HET SYSTEEM VOOR AANWEZIGHEID BESTUURDER

- Wanneer de motor loopt, dient elke poging door de bestuurder om zijn stoel te verlaten zonder eerst de parkeerrem in te stellen de motor uit te zetten.
- Wanneer de motor loopt en het aankoppelingspedaal is actief, dient elke poging van de bestuurder om zijn stoel te verlaten de motor af te sluiten.
- Het aankoppelingspedaal dient nooit te werken, tenzij de bestuurder in zijn stoel zit.



#### CONTROLEER HET SYSTEEM VOOR ACHTERUIT WERKEN (ROS)

- Als de motor loopt en de contactschakelaar zich in de positie "ON" van de motor bevindt en het aankoppelingspedaal is actief, dient elke poging van de bestuurder om over te schakelen naar achteruit (reverse) de motor af te sluiten.
- Als de motor loopt en de contactschakelaar zich in de positie "ON" van de ROS bevindt en het aankoppelingspedaal is actief, dient elke poging van de bestuurder om over te schakelen naar achteruit (reverse) de motor niet af te sluiten.



### GB Blades

For best results mower blades must be kept sharp. Replace bent or damaged blades. Sharpening can be carried out with a file or grinding disc.

**NOTE:** It is very important that both blades are sharpened equally to avoid imbalance.

#### BLADE REMOVAL:

- Raise mower to highest position to allow access to blades.
- Remove blade bolt securing blade.
- Install new or resharpened blade with trailing edge up towards deck as shown.

**IMPORTANT:** To ensure proper assembly, center hole in blade must align with star on mandrel assembly.

- Reassemble blade bolt and tighten securely (62-75 Nm).

**IMPORTANT:** Special blade bolt is grade 8 heat treated.

### DE MESSER

Für beste Ergebnisse müssen die Mäherklingen scharf gehalten werden. Ersetzen Sie verbogene oder beschädigte Klingen. Das Schärfen kann mit einer Feile oder einer Schleifscheibe erfolgen.

**HINWEIS:** Es ist sehr wichtig, dass beide Klingen gleichmäßig geschärft werden, um ein Ungleichgewicht zu vermeiden.

#### AUSBAU DER KLINGE:

- Heben Sie den Mäher in die höchste Position an, um an die Blätter zu kommen
- Entfernen Sie die Klingenschraube, die die Klinge sichert.
- Setzen Sie die neue oder nachgeschärfte Klinge mit der hinteren Kante in Richtung des Schneidwerks ein, wie abgebildet.

**WICHTIG:** Für eine korrekte Montage muss das Mittelloch der Klinge mit dem Stern an der Spindel ausgerichtet sein.

- Setzen Sie die Klingenschraube wieder ein, und ziehen Sie diese fest an (62-75 Nm).

**WICHTIG:** Die spezielle Klingenschraube wurde gemäß Kat. 8 wärmebehandelt.

### FR Lames:

Pour avoir une bonne qualité de coupe, il est indispensable d'avoir des lames bien affûtées. Changer les lames défectueuse ou tordues. L'affûtage peut se faire avec une lime ou avec une meule.

**REMARQUE:** Il est très important d'affûter en même temps et de façon identique les deux extrémités de la lame pour éviter tout déséquilibre.

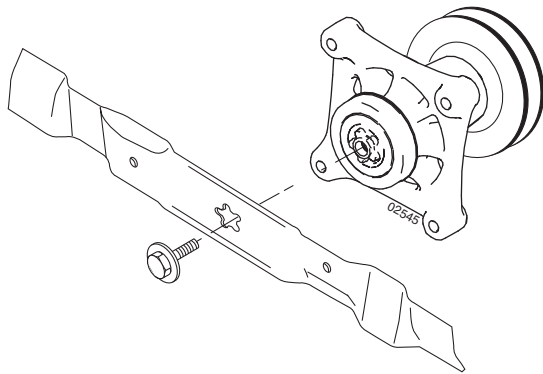
#### POUR RETIRER LES LAMES:

- Relever au maximum la machine pour avoir accès aux lames de coupe.
- Enlevez le boulon de blocage de la lame.
- Mettre en place une lame neuve, ou la lame d'origine réaffûtée, avec le tranchant tourné vers le haut (fond du carter de coupe), comme indiqué sur la figure.

**ATTENTION:** Le montage de la lame est correct lorsque son alésage central en forme d'étoile est parfaitement emboîtée sur l'étoile se trouvant à l'extrémité du moyeu.

- Remontez le boulon de blocage de la lame et serrez fortement (62-75 Nm.).

**ATTENTION:** La vis de fixation de la lame est traitée thermiquement en classe 8, bien respecter le couple de serrage.



### ES Cuchillas

Para alcanzar resultados mejores las cuchillas de la segadora hay que mantenerlos afilados. Sustituya las cuchillas torcidos y estropeados. El afilado puede hacerse con lima o muela.

**NOTA:** Es muy importante que los dos lados de la cuchilla sean afilados igual a in de impedir desequilibrios.

**C'MO DESMONTAR LAS CUCHILLAS:**

- Eleve la segadora hasta su posición más alta para poder alcanzar las cuchillas.
- Remover el perno de la cuchilla.
- Monte la cuchilla nueva o afilada con el canto trasero hacia arriba adjunto a la plataforma como indicado.

**IMPORTANTE:** Para asegurar un montaje correcto el orificio central de la cuchilla hay que ajustarlo a la estrella del mandril.

- Colocar otra vez el perno de la cuchilla y apretar firmemente (62-75 Nm.).

**IMPORTANTE:** El perno especial de la cuchilla es termotratado de Calidad 8.

### IT Lame

Per avere il migliore risultato di taglio, è necessario che le lame siano ben affilate. Sostituirle se usurate o danneggiate. A tale scopo utilizzare una lima o una mola.

**NOTA:** E' importante affilare le due estremità della lama in modo uniforme per non creare disequilibri.

**RIMOZIONE DELLE LAME:**

- Sollevare la macchina per avere accesso alle lame.
- Rimuovere il bullone dalla lama.
- Montare una nuova lama o una lama con palettaura posteriore rivolta verso il piatto, come indicato.

**ATTENZIONE:** Per assicurare un buon fissaggio centrale della lama, è necessario che questa combaci perfettamente con il mozzo.

- Riposizionare il bullone sulla lama, quindi serrare accuratamente (62-75 Nm.).

**ATTENZIONE:** Bullone speciale per lama, trattato termicamente, secondo la Classe 8.

### NL Messen

Voor de beste resultaten moeten de maaimessen scherp gehouden worden. Vervang gebogen of beschadigde messen. Het slijpen kan geschieden met een vijl of met een slijpschijf.

**N.B.:** Het is zeer belangrijk dat beide uiteinden van het mes even-veel worden geslepen, om onbalans te voorkomen.

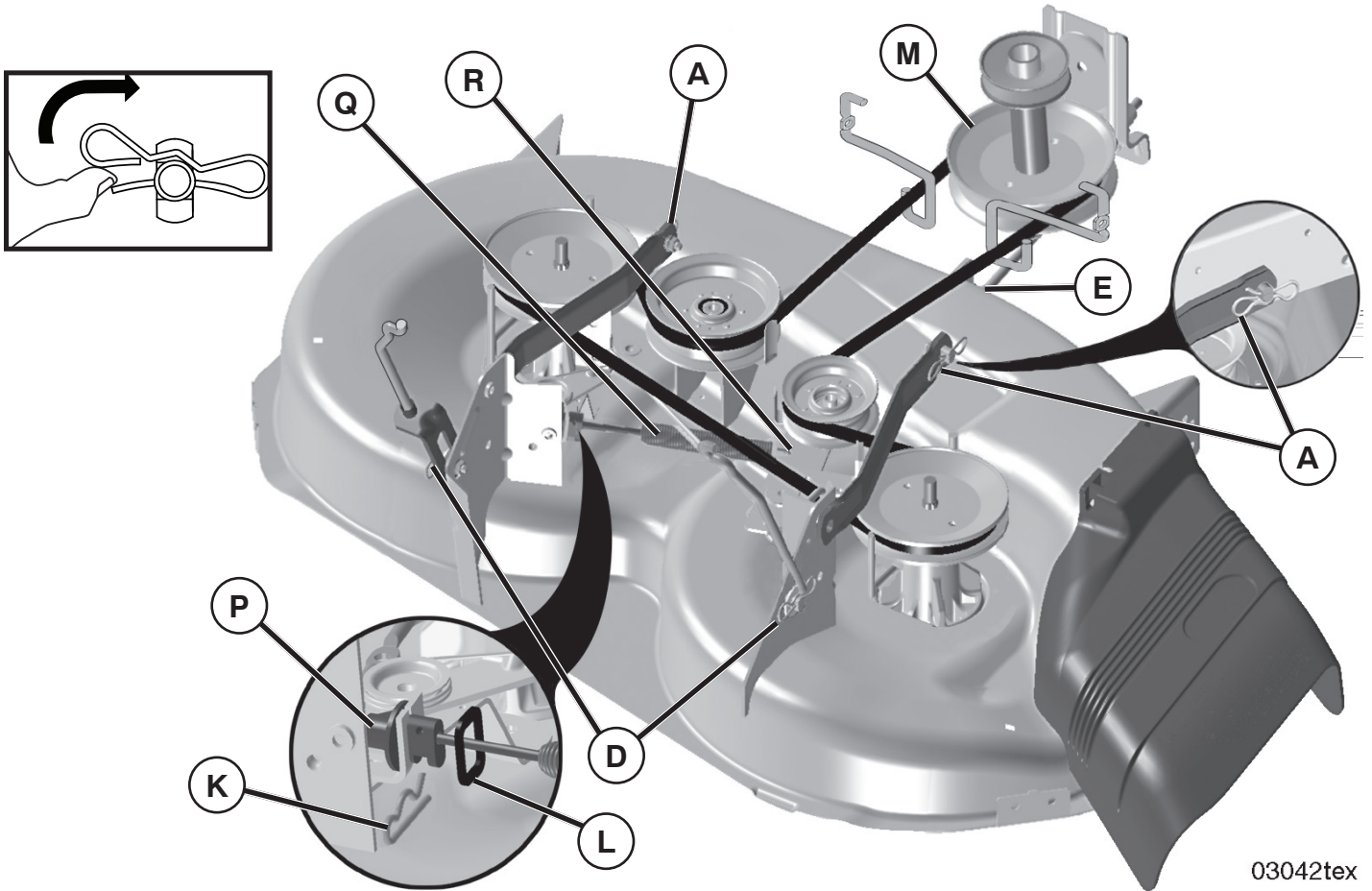
**MES VERWIJDEREN**

- Zet de maaier in de hoogste stand om bij de messen te kunnen.
- Haal de mesbout eraf.
- Monteer een nieuw of geslepen mes waarbij het sleep (hulp) mes omhoog naar het maaidek gericht moet zijn, zie afbeelding.

**BELANGRIJK:** Om zeker te zijn van goede montage moet het centrumgat in het mes passen met de ster op de mandrijn.

- Zet de mesbout er weer op en draai goed aan (62-75 Nm.).

**BELANGRIJK:** Speciale mesbout is heet-behandeld, Graad 8.



03042tex

**GB To Replace Mower Drive Belt**  
**MOWER DRIVE BELT REMOVAL**

1. Park tractor on a level surface. Engage parking brake.
2. Lower attachment lift lever to its lowest position.
3. Remove any dirt or grass clippings which may have accumulated around mandrels and entire upper deck surface.
4. Remove belt from clutch pulley (M), both mandrel pulleys (R) and all idler pulleys (V).

**MOWER DRIVE BELT INSTALLATION**

1. Install belt around both mandrel pulleys (R) and around idler pulleys (V) as shown.
2. Install belt onto clutch pulley (M).

**IMPORTANT:** Check belt for proper routing in all mower pulley grooves.

3. Raise attachment lift lever to highest position.

**DE Austauschen des Mäher-Treibriemens**  
**AUSBAU DES MÄHER-TREIBRIEMENS**

1. Stellen Sie den Traktor auf einer ebenen Fläche ab. Ziehen Sie die Handbremse an.
2. Senken Sie den Hubhebel des Zusatzgerätes auf die unterste Stellung ab.
3. Entfernen Sie Schmutz oder Grasreste, die sich unter Umständen an den Spindeln und auf der gesamten oberen Schneidwerkfläche angesammelt haben.
4. Ziehen Sie den Riemen von der Kupplungsscheibe (M), der Spindelscheibe (R) und allen Umlenkrollen (V) ab.

**EINBAU DES MÄHER-TREIBRIEMENS**

1. Montieren Sie den Riemen wie abgebildet auf der Spindelscheibe (R) und auf den Umlenkrollen (V).
2. Montieren Sie den Riemen auf der Kupplungsscheibe (M).

**WICHTIG:** Überprüfen Sie die genaue Verlegung des Riemens in allen Nuten der Riemenscheibe des Mähwerks.

3. Schieben Sie den Hubhebel des Zusatzgerätes auf die höchste Stellung.



### (FR) Pour Démontez La Faucheuse

- Placez l'embrayage de l'accessoire en position "DÉGAGÉ".
- Faites descendre le levier de levage de l'accessoire dans sa position la plus basse.
- Retirer le ressort de retenue (K), retirer le collier (L) en le faisant glisser et pousser le guide-capot (P) pour le sortir de la patte.
- Retirer le ressort du câble d'embrayage (Q) du bras de renvoi (R).

#### **⚠ PRUDENCE: Le tendeur de la courroie est à ressort. Saisissez-le fermement et libérez-le lentement.**

- Otez la courroie de la faucheuse de la poulie de l'embrayage (M).
- Déposer le ressort en forme d'épingle à cheveauz (E) et enlever le levier.
- Déposer le ressort en forme d'épingle à cheveauz (A) et enlever le levier.
- Déposer le ressort en forme d'épingle à cheveauz (D) et enlever le levier.

#### **⚠ PRUDENCE: Le levier de levage est à ressort. Saisissez-le fermement et libérez-le lentement.**

- Faites sortir la faucheuse en la faisant glisser par l'avant du tracteur.

### (ES) Para Quitar El Cortacésped

- Colocar el embrague en la posición "DESCONECTADA".
- Bajar la palanca de elevación hasta su posición más baja.
- Extraiga el muelle de retención (K), deslice el collarín (L) hacia fuera y empuje la guía del alojamiento (P) fuera del soporte.
- Extraiga el muelle del cable de embrague (Q) del brazo de dirección (R).

#### **⚠ ATENCIÓN: La biela tensión correa tiene un muelle cargado. Asirla de modo firme y soltarla despacio.**

- Quitar la correa del cortacésped de la polea de embrague (M).
- Desmontar el resort (E) y quitar la palanca.
- Desmontar el resort (A) y quitar la palanca.
- Desmontar el resort (D) y quitar la palanca.

#### **⚠ ATENCIÓN: La palanca de elevación tiene un muelle cargado. Asirla de modo firme y soltarla despacio.**

- Deslizar el cortacésped fuera desde el lado derecho del tractor.

### (IT) Per Rimuovere La Falciatrice

- Mettere la frizione nella posizione "DISINNESTATA".
- Abbassare al massimo la leva di sollevamento attrezzi.
- Rimuovere la molla di fissaggio (K), sfilare il collarino (L) e spingere fuori la guida dell'alloggiamento (P) dalla staffa.
- Rimuovere la molla del cavo della frizione (Q) dal braccio folle (R).

#### **⚠ ATTENZIONE: Il tirante della cinghia è caricato a molla. Impugnare il tirante e liberare lentamente.**

- Togliere la cinghia della falciatrice dalla puleggia di frizione (M).
- Smontare la molla (E) e togliere la leva.
- Smontare la molla (A) e togliere la leva.
- Smontare la molla (D) e togliere la leva.

#### **⚠ ATTENZIONE: Il massimo la leva è caricato a molla. Impugnare il tirante e liberare lentamente.**

- Estrarre la falciatrice facendola scorrere sotto il lato destro del trattore.

### (NL) De Maaiunit Verwijderen

- Zet de koppeling van het hulpstuk in de "ONTKOPPELDE" positie.
- Zet de hendel van de hefinrichting in de laagste positie.
- Verwijder de sluitveer (K), schuifkraag (L) en druk de behuizingsgeleider (P) uit de beugel.
- Verwijder de kabelveer van de koppeling (Q) van de zwenkarm (R).

#### **⚠ WAARSCHUWING: De riemspanner heeft veerbelasting. Houd de stang goed vast en ontkoppel langzaam.**

- Verwijder de riem van de riemschijf van de koppeling (M).
- Demonteer de haarpinveer (E) en verwijder de hefboom.
- Demonteer de haarpinveer (A) en verwijder de hefboom.
- Demonteer de haarpinveer (D) en verwijder de hefboom.

#### **⚠ WAARSCHUWING: De hendel van de hefinrichting heeft veerbelasting. Houd de stang goed vast en ontkoppel langzaam.**

- Schuif de maaiunit aan de rechterzijde onder de tractor vandaan.

### (GB) Assembly of the cutting unit

- Push in the cutting unit under the machine. The ejector opening should be to the right.
- Assemble in the reverse order to dismantling.

### (DE) Einbau des mähdecks

- Mähdecks unter den Traktor schieben. Die Auswurföffnung muß nach rechts.
- Der Einbau erfolgt in umgekehrter Reihenfolge.

### (FR) Mise en place du carter de coupe

- Pousser le carter de coupe sous le tracteur. Le déflecteur du canal d'éjection doit se trouver du côté droit.
- La mise en place se fait dans l'ordre inverse de celui de la dépose.

### (ES) Montaje de la unidad de corte

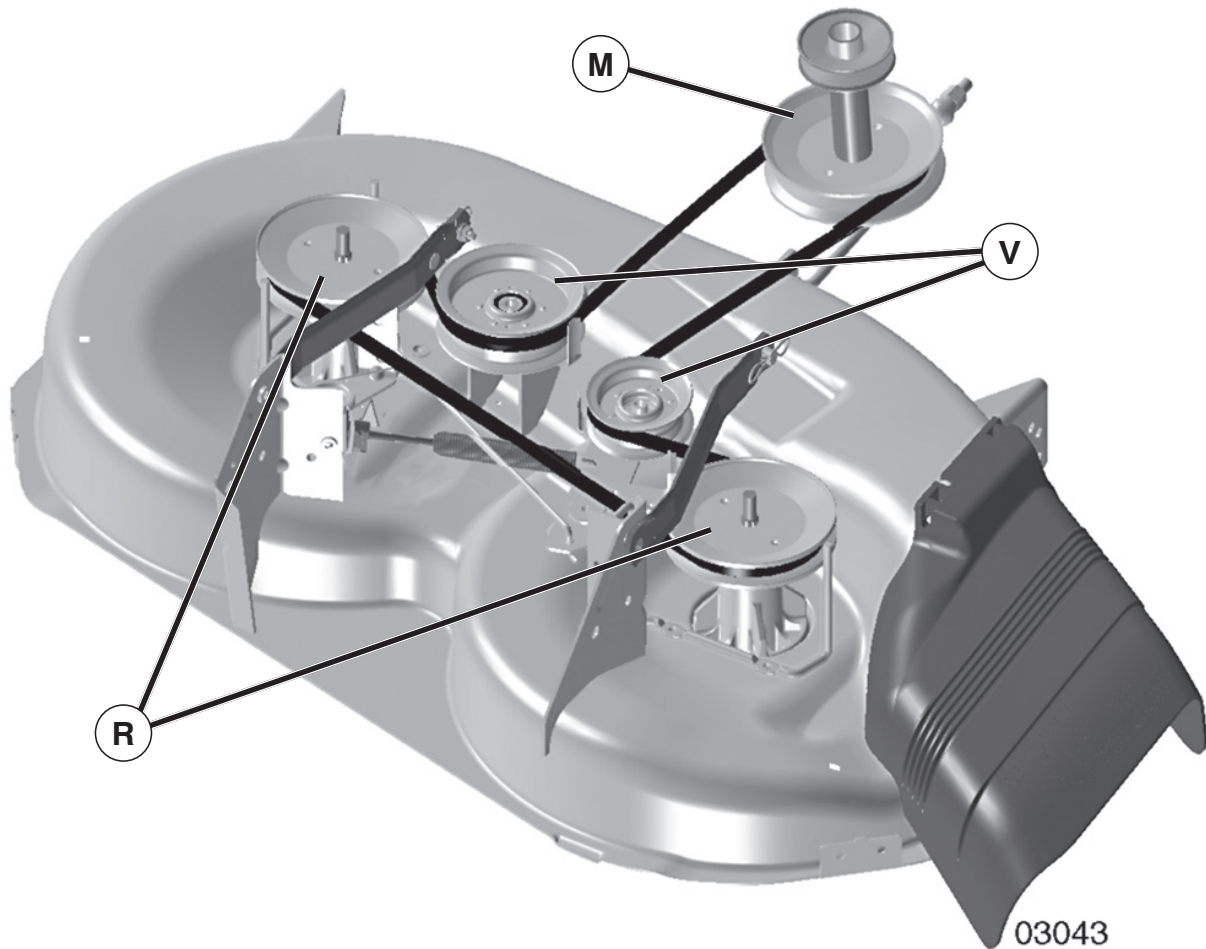
- Introducir la unidad de corte debajo de la máquina. La abertura de expulsión ha de estar hacia la derecha.
- El montaje se hace en orden inverso al desmontaje.

### (IT) Montaggio del piatto di taglio

- Ricollocare il piatto sotto la macchina. L'apertura di scarico dell'erba deve restare a destra.
- Procedere in ordine inverso.

### (NL) Monteren van de maaikast

- Schuif de maaikast onder de machine. De uitwerp-opening is naar rechts gericht.
- Het monteren vindt in omgekeerde volgorde van het demonteren.



**GB To Replace Mower Drive Belt**  
**MOWER DRIVE BELT REMOVAL**

1. Park tractor on a level surface. Engage parking brake.
2. Lower attachment lift lever to its lowest position.
3. Remove any dirt or grass clippings which may have accumulated around mandrels and entire upper deck surface.
4. Remove belt from clutch pulley (M), both mandrel pulleys (R) and all idler pulleys (V).

**MOWER DRIVE BELT INSTALLATION**

1. Install belt around both mandrel pulleys (R) and around idler pulleys (V) as shown.
2. Install belt onto clutch pulley (M).

**IMPORTANT:** Check belt for proper routing in all mower pulley grooves.

3. Raise attachment lift lever to highest position.

**DE Austauschen des Mäher-Treibriemens**  
**AUSBAU DES MÄHER-TREIBRIEMENS**

1. Stellen Sie den Traktor auf einer ebenen Fläche ab. Ziehen Sie die Handbremse an.
2. Senken Sie den Hubhebel des Zusatzgerätes auf die unterste Stellung ab.
3. Entfernen Sie Schmutz oder Grasreste, die sich unter Umständen an den Spindeln und auf der gesamten oberen Schneidwerkfläche angesammelt haben.
4. Ziehen Sie den Riemen von der Kupplungsscheibe (M), der Spindelscheibe (R) und allen Umlenkrollen (V) ab.

**EINBAU DES MÄHER-TREIBRIEMENS**

1. Montieren Sie den Riemen wie abgebildet auf der Spindelscheibe (R) und auf den Umlenkrollen (V).
2. Montieren Sie den Riemen auf der Kupplungsscheibe (M).

**WICHTIG:** Überprüfen Sie die genaue Verlegung des Riemens in allen Nuten der Riemenscheibe des Mähwerks.

3. Schieben Sie den Hubhebel des Zusatzgerätes auf die höchste Stellung.

**(FR) Pour remplacer la courroie de transmission  
DÉMONTAGE DE LA COURROIE DE TRANSMISSION  
DE LA TONDEUSE**

1. Garez le tracteur bien à plat. Engagez le frein de stationnement.
2. Faites descendre le levier de levage de l'accessoire dans sa position la plus basse.
3. Éliminez la saleté ou les brins d'herbe qui s'accumulent autour des arbres et à la surface du pont supérieur.
4. Otez la courroie de la poulie de l'embrayage (M), les deux poulies (R) de l'arbre et les poulies folles (V).

**MONTAGE DE LA COURROIE DE TRANSMISSION  
DE LA TONDEUSE**

1. Placez la courroie autour des deux poulies (R) de l'arbre et des poulies folles (V) de la façon illustrée.
2. Montez la courroie sur la poulie (M) de l'embrayage.

**IMPORTANT:** Vérifiez si la courroie est correctement passée dans toutes les gorges des poulies de la tondeuse.

3. Faites monter le levier de levage de l'accessoire dans sa position la plus élevée.

**(ES) Sustituir la correa de transmisión cortacésped  
QUITAR LA CORREA DE TRANSMISIÓN DEL CORTA-  
CÉSPED**

1. Aparcar el tractor en una superficie nivelada. Poner el freno de estacionamiento.
2. Bajar la palanca elevadora hasta su posición más baja.
3. Quitar cualquier suciedad o grasa que puede haberse acumulado alrededor de los mandriles y toda la superficie superior de la cubierta.
4. Quitar la correa de la polea del embrague (M), ambas poleas del mandril (R) y todas las poleas-guías (V).

**INSTALACIÓN DE LA CORREA DE TRANSMISIÓN DEL  
CORTACÉSPED**

1. Instalar la correa alrededor de las dos poleas del mandril (R) y alrededor de las poleas-guías (V) como mostrado.
2. Instalar la correa en la polea de embrague (M).

**IMPORTANTE:** Controlar que la correa gire bien en todas las ranuras de la polea del cortacésped.

3. Levantar la palanca elevadora hasta la posición más alta.

**(IT) Sostituzione della cinghia di trasmissione del  
rasaerba  
RIMOZIONE DELLA CINGHIA DI TRASMISSIONE DEL  
RASAERBA**

1. Parcheggiare il trattore su una superficie piana. innestare il frendo di stazionamento.
2. Abbassare la leva di sollevamento accessorio NELLA posizione inferiore.
3. Rimuovere eventuali tracce di sporcizia o di erba accumulatesi in prossimità de mandrini e sull'intera superficie superiore di copertura.
4. Rimuovere la cinghia dalla pueggia di frizione (M), sia le pulegge dei mandrini (R), sia tutti i pignone folli (V).

**INSTALLAZIONE DELLA CINGHIA DI TRASMISSIONE  
DEL RASAERBA**

1. Installare la cinghia in prossimità sia delle pulegge dei mandrini (R), Sia dei pignoni folli (V), come mostrato in figura.
2. Installare la cinghia sulla puleggia di frizione (M).

**IMPORTANTE:** Verificare che la cinghia scorra in modo adeguato attraverso tutte le scanalature della puleggia del rasaerba.

3. Sollevare la leva di sollevamento accessorio fino alla posizione massima.

**(NL) De aandrijfriem van de maaunit vervangen  
DE AANDRIJFRIEM VAN DE MAAIUNIT VERWIJDEREN**

1. Parkeer de tractor op een vlakke ondergrond. Schakel de parkeerrem in.
2. Zet de hendel van de hefinrichting in de laagste positie.
3. Verwijder vuil of vet dat zich rond de spillen en op het hele bovenoppervlak heeft gevormd.
4. Verwijder de riem van de riemschijf van de koppeling (M), de beide spilschijven (R) en alle draagrolschijven (V).

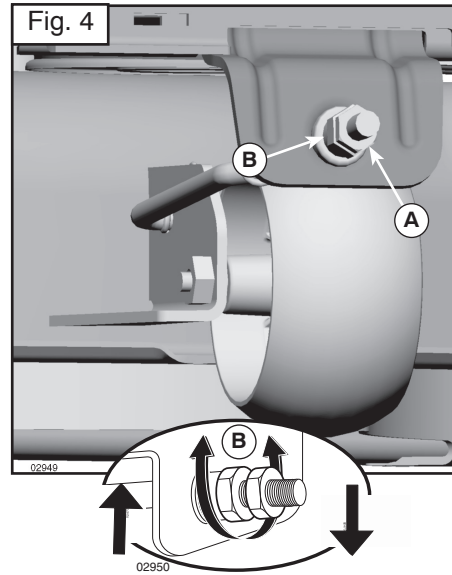
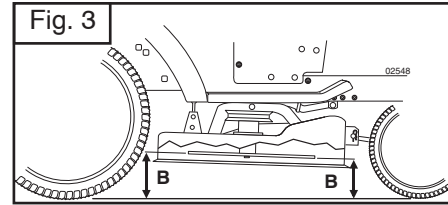
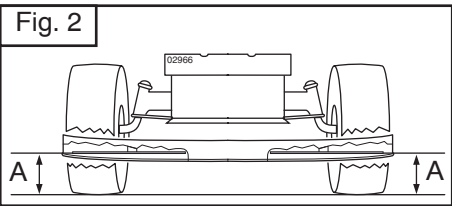
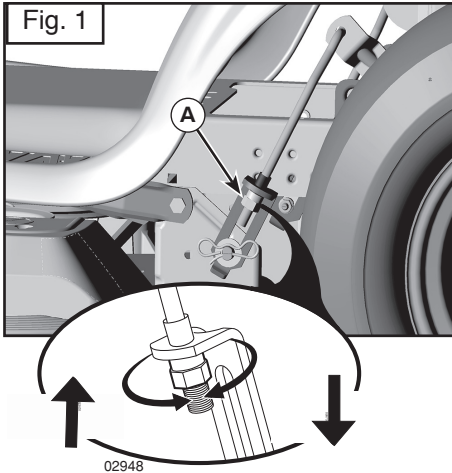
**DE AANDRIJFRIEM OP DE MAAIUNIT INSTALLEREN**

1. Installeer de riem om de beide spilschijven (R) en om de draagrolschijven (V) zoals op de afbeelding.

2. Installeer de riem op de riemschijf van de koppeling (M).

**BELANGRIJK:** Controleer of de riem goed in alle riemschijfgroeven van de maaunit loopt.

3. Zet de hendel van de hefinrichting in de hoogste positie.



## Ⓞ To Level Mower

Make sure tires are properly inflated to the PSI shown on tires. If tires are over or under inflated, it may affect the appearance of your lawn and lead you to think the mower is not adjusted properly.

### VISUAL SIDE-TO-SIDE ADJUSTMENT

1. With all tires properly inflated and if your lawn appears unevenly cut, determine which side of mower is cutting lower.
2. With a 3/4" or adjustable wrench, turn lift link adjustment nut (A) to the left to lower the mower, or, to the right to raise the mower (Fig. 1).

**NOTE:** Each full turn of adjustment nut will change mower height about 3/16".

3. Test your adjustment by mowing some uncut grass and visually checking the appearance. Readjust, if necessary, until you are satisfied with the results.

### PRECISION SIDE-TO-SIDE ADJUSTMENT

1. With all tires properly inflated, park tractor on level ground or driveway.

**⚠ CAUTION:** Blades are sharp. Protect your hands with gloves and/or wrap blade with heavy cloth.

2. Raise mower to its highest position.
3. At both sides of mower, position blade at side and measure the distance (A) from bottom edge of blade to the ground. The distance should be the same on both sides (Fig. 2).
4. If adjustment is necessary, see step 2 in Visual Adjustment instructions above.
5. Recheck measurements, adjust if necessary until both sides are equal.

## FRONT-TO-BACK ADJUSTMENT

**IMPORTANT:** Deck must be level side-to-side.

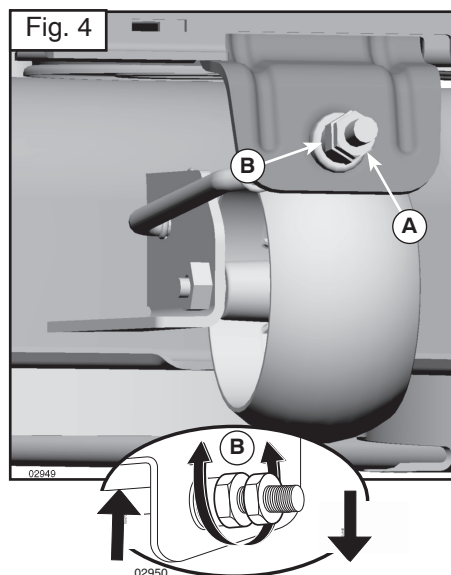
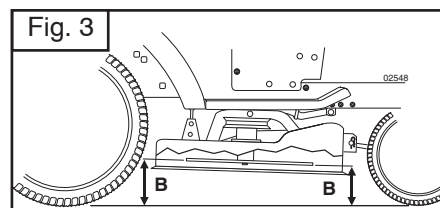
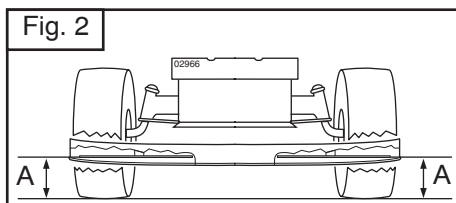
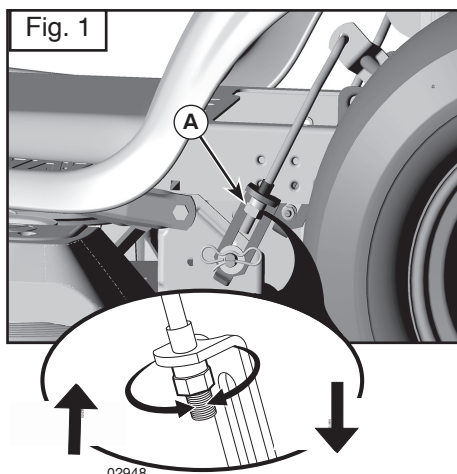
To obtain the best cutting results, the mower blades should be adjusted so the front tip is 1/8" to 1/2" lower than the rear tip when the mower is in its highest position.

**⚠ CAUTION:** Blades are sharp. Protect your hands with gloves and/or wrap blade with heavy cloth.

- Raise mower to highest position.
- Position any blade so the tip is pointing straight forward. Measure distance (B) to the ground at front and rear tip of the blade (Fig. 3).
- If front tip of blade is not 1/8" to 1/2" lower than the rear tip, go to the front of tractor.
- With an 11/16" or adjustable wrench, loosen jam nut A several turns to clear adjustment nut B.
- With a 3/4" or adjustable wrench, turn front link adjustment nut (B) clockwise (tighten) to raise the front of mower, or, counterclockwise (loosen) to lower the front mower (Fig. 4).

**NOTE:** Each full turn of the adjustment nut will change mower height about 1/8".

- Recheck measurements, adjust if necessary until front tip of blade is 1/8" to 1/2" lower than the rear tip.
- Hold adjustment nut in position with wrench and tighten jam nut securely against adjustment nut.



## DE Ausnivellieren des Mähers

Vergewissern Sie sich, dass die Reifen auf den Druck aufgeblasen sind, der auf den Reifen angegeben ist. Sind die Reifen zu stark oder zu wenig aufgeblasen, kann sich dies auf das Aussehen Ihres Rasens auswirken und Sie dazu bringen, zu glauben, dass der Mäher nicht richtig eingestellt ist.

### VISUELLE JUSTIERUNG AN BEIDEN SEITEN

1. Wenn alle Reifen richtig aufgeblasen sind, und ihr Rasen ungleichmäßig geschnitten aussieht, stellen Sie fest, welche Seite des Mähers niedriger schneidet.
2. Drehen Sie mit einem 3/4" oder einem verstellbaren Schraubenschlüssel die Stellmutter (A) der Hebeverbindung nach links, um die Seite des Mähers zu senken, oder nach rechts, um sie zu heben (Fig.1).

**HINWEIS:** Jede volle Drehung der Stellmutter ändert die Höhe des Mähers um etwa 3/16".

3. Testen Sie Ihre Einstellung, indem Sie etwas ungeschnittenes Gras mähen und das Aussehen dann visuell überprüfen. Stellen Sie den Mäher nötigenfalls nach, bis Sie mit den Ergebnissen zufrieden sind.

### GENAUE JUSTIERUNG AN BEIDEN SEITEN

1. Parken Sie den Traktor mit richtig aufgeblasenen Reifen auf einer ebenen Fläche oder Einfahrt.

**⚠ VORSICHT:** Die Klängen sind scharf. Schützen Sie Ihre Hände mit Handschuhen und/oder wickeln Sie um die Klinge ein dickes Tuch.

2. Heben Sie den Mäher auf seine höchste Stellung an.
3. Stellen Sie die Klinge an beiden Seiten des Mähers seitlich und messen Sie den Abstand (A) von der unteren Klingenkante zum Boden. Der Abstand sollte auf beiden Seiten gleich sein (Fig. 2).
4. Sollte eine Einstellung nötig sein, siehe Schritte 2 in den Anweisungen für die visuelle Justierung oben.

5. Überprüfen Sie die Messungen noch einmal und stellen Sie die Stellmutter nötigenfalls nach, bis beide Seiten gleich sind.

### JUSTIERUNG IN LÄNGSRICHTUNG

**WICHTIG:** Der Mähernuss von Seite zu Seite waagrecht stehen.

Um die besten Schnittergebnisse zu erhalten, sollten die Mäherklängen so eingestellt sein, dass die vordere Spitze 1/8" bis 1/2" niedriger als die hintere Spitze ist, wenn der Mäher in seiner höchsten Stellung ist.

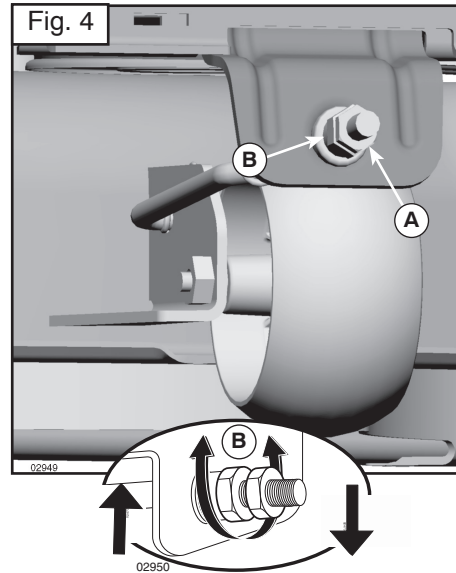
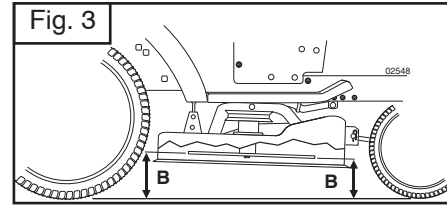
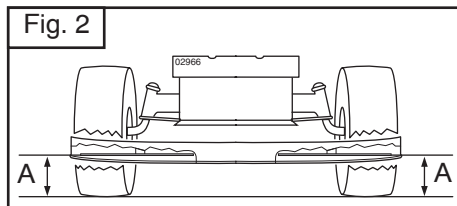
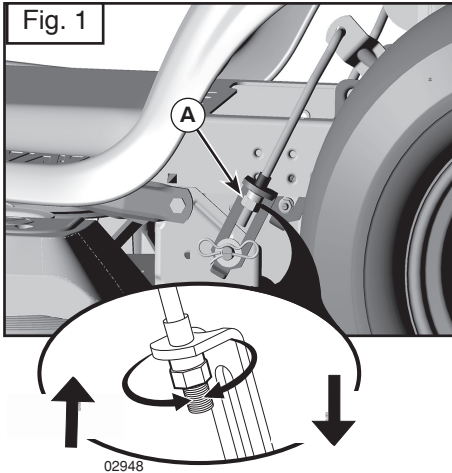
**⚠ VORSICHT:** Die Klängen sind scharf. Schützen Sie Ihre Hände mit Handschuhen und/oder wickeln Sie um die Klinge ein dickes Tuch.

- Heben Sie den Mäher auf seine höchste Stellung an.
- Stellen Sie jede Klinge so, dass die Spitze geradeaus nach vorne zeigt. Messen Sie den Abstand (B) vom Boden zur vorderen und zur hinteren Spitze der Klinge (Fig. 3).
- Ist die vordere Klingenspitze nicht 1/8" bis 1/2" niedriger als die hintere Spitze, gehen Sie vorne an den Traktor.
- Lösen Sie mit einem 11/16" oder einem verstellbaren Schraubenschlüssel die Feststellmutter A um ein paar Umdrehungen, um die Stellmutter B frei zu bekommen.
- Drehen Sie die Stellmutter (B) der vorderen Verbindung mit einem 3/4" oder einem verstellbaren Schraubenschlüssel im Uhrzeigersinn (anziehen), um das Vorderteil des Mähers zu heben, bzw. gegen den Uhrzeigersinn (lockern), um es zu senken (Fig. 4).

**HINWEIS:** Jede volle Drehung der Stellmutter ändert die Höhe des Mähers um etwa 1/8".

- Überprüfen Sie die Messungen noch einmal, stellen Sie die Mutter nötigenfalls nach, bis die vordere Klingenspitze um 1/8" bis 1/2" niedriger als die hintere Spitze ist.
- Halten Sie die Stellmutter mit dem Schraubenschlüssel in ihrer Stellung, wenn Sie die Feststellmutter auf der Stellmutter festziehen.





## FR Pour mettre la tondeuse à niveau

Vérifiez si les pneus sont correctement gonflés à la pression indiquée sur les pneus. Des pneus trop ou trop peu gonflés risquent de nuire à l'aspect de votre pelouse et de vous laisser croire que votre tondeuse est mal réglée.

### RÉGLAGE VISUEL BILATÉRAL

1. Si votre pelouse est inégale même si les pneus sont correctement gonflés, observez de quel côté la tondeuse tond plus bas.
2. Avec une clé de 3/4 de pouce ou une clé réglable, faites tourner l'écrou de réglage (A) vers la gauche pour baisser la tondeuse ou vers la droite pour la monter (Fig. 1).

**REMARQUE:** Chaque tour complet de l'écrou de réglage fait monter (descendre) la tondeuse de 3/16 de pouce environ.

3. Vérifiez si votre réglage est correct en tondant un peu d'herbe et en observant l'aspect final. Répétez le réglage en cas de besoin jusqu'à ce que vous soyez satisfait du résultat.

### RÉGLAGE BILATÉRAL DE PRÉCISION

1. Les pneus étant correctement gonflés, garez le tracteur sur un sol plat ou dans une allée.

**⚠ DANGER:** Les lames sont affûtées. Protégez vos mains en portant des gants et(ou) enveloppez les lames dans une étoffe épaisse.

2. Faites monter la tondeuse dans sa position la plus élevée.
3. Des deux côtés de la tondeuse, placez la lame sur le côté et mesurez la distance (A) entre le bas de la lame et le sol. La distance doit être la même des deux côtés (Fig. 2).
4. Si vous devez effectuer le réglage, reportez-vous aux étapes 2 des Instructions du réglage visuel qui précèdent.
5. Vérifiez à nouveau la distance et réglez-la au besoin jusqu'à ce que les deux côtés soient identiques.

## RÉGLAGE D'AVANT EN ARRIÈRE

**IMPORTANT:** Le pont doit être mis à niveau bilatéralement.

Pour que la coupe soit parfaite, les lames de la tondeuse doivent être réglées de façon à ce que la pointe avant se trouve 1/8–1/2 pouce plus bas que la pointe arrière lorsque la tondeuse est dans sa position la plus élevée.

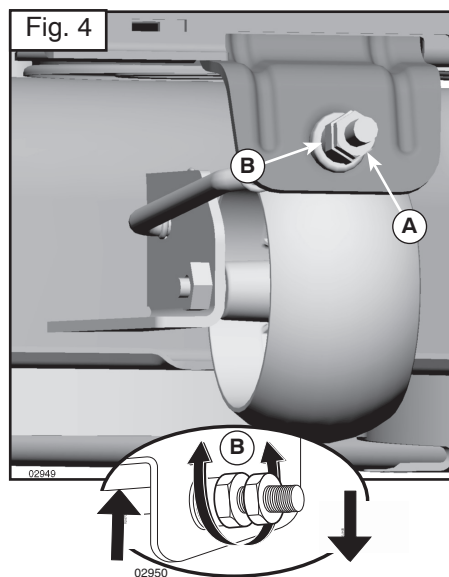
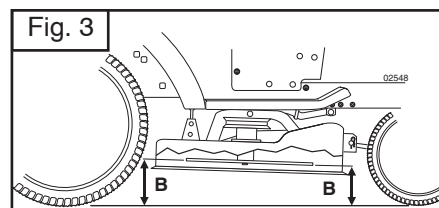
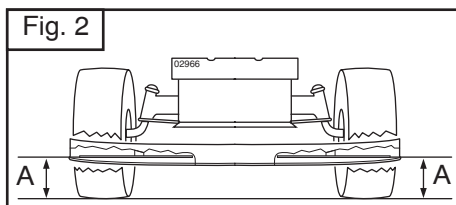
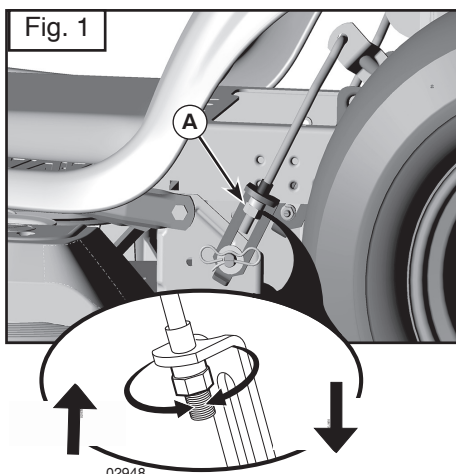
**⚠ DANGER:** Les lames sont affûtées. Protégez vos mains en portant des gants et(ou) enveloppez les lames dans une étoffe épaisse.

- Faites monter la tondeuse dans sa position la plus élevée.
- Placez les lames de façon à ce que la pointe soit orientée vers l'avant. Mesurez la distance (B) entre le sol et les pointes avant et arrière de la lame (Fig. 3).
- Si la pointe avant de la lame n'est pas 1/8–1/2 pouce plus bas que la pointe arrière, allez à l'avant du tracteur.
- Avec une clé réglable ou de 11/16 pouce, desserrez le contre-écrou (A) de plusieurs tours pour libérer le contre-écrou B.
- Avec une clé de 3/4 de pouce ou une clé réglable, faites tourner l'écrou de réglage (B) de la connexion avant en sens horaire (serrage) pour faire monter l'avant de la tondeuse ou en sens antihoraire (desserrage) pour l'abaisser (Fig. 4).

**REMARQUE:** Chaque tour complet de l'écrou de réglage fait monter (descendre) la tondeuse de 1/8 de pouce environ.

- Vérifiez à nouveau la mesure, réglez au besoin jusqu'à ce que la pointe de la lame se trouve 1/8–1/2 de pouce plus bas que la pointe arrière.
- Maintenez l'écrou de réglage dans cette position à l'aide de la clé et serrez solidement le contre-écrou contre l'écrou de réglage.





## ES Nivelar el cortacésped

Cerciorarse de que los neumáticos estén adecuadamente inflados a la PSI indicada en los neumáticos. Si los neumáticos están poco o demasiado inflados, esto puede comprometer el aspecto del césped y llevarle a pensar que el cortacésped no está correctamente ajustado.

### AJUSTE VISUAL DE LADO A LADO

1. Con todos los neumáticos adecuadamente inflados si el césped aparece cortado de modo irregular, hay que determinar que lado del cortacésped corta más bajo.
2. Con una llave inglesa de 3/4" o regulable, girar la tuerca (A) del ajuste de la biela levantadora hacia izquierda para bajar el cortacésped o hacia la derecha para alzar el cortacésped (Fig. 1).

**NOTA:** Cada vuelta completa de la tuerca cambiará la altura del cortacésped de aproximadamente 3/16".

3. Testar el ajuste cortando un poco de césped y controlar visualmente el resultado. Reajustar, si es necesario, hasta que esté satisfecho con el resultado.

### AJUSTE DE PRECISIÓN DE LADO A LADO

1. Con todos los neumáticos adecuadamente inflados, aparcarse el tractor a nivel del suelo o en un camino.

**⚠ PRECAUCIÓN:** Las hojas cortan. Hay que proteger las manos con guantes y/o envolver las hojas con un paño pesado.

2. Levantar el cortacésped hasta su posición más alta.
3. En los dos lados del cortacésped, colocar la hoja y medir la distancia (A) desde el borde del fondo de la hoja hasta el suelo. La distancia tendría que ser la misma en los dos lados (Fig. 2).
4. Si fuera necesario ajustar, ver las fase 2 en las instrucciones Ajuste visual de arriba.
5. Reprobar las medidas, ajustar si es necesario hasta que los dos lados sean iguales.

## AJUSTE DE LA PARTE DELANTERA A LA TRASERA

**IMPORTANTE:** la cubierta ha de ser nivelada de un lado al otro.

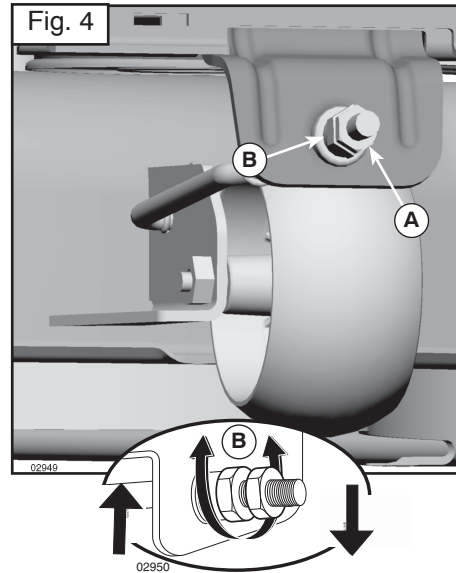
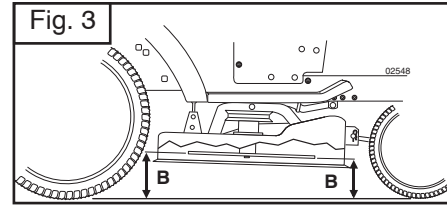
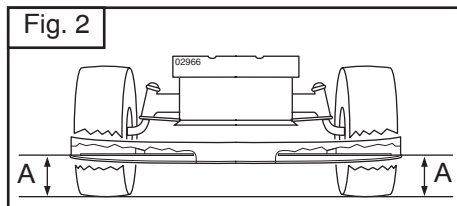
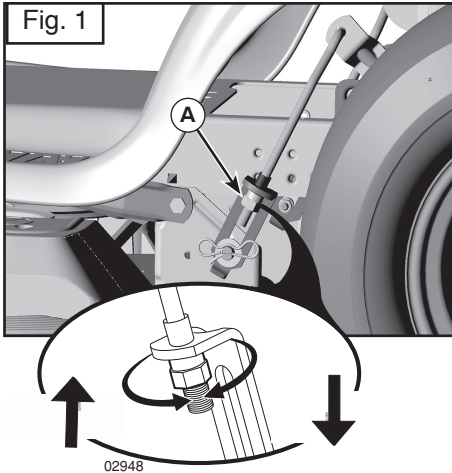
Para obtener los mejores resultados de corte, las hojas del cortacésped han de ajustarse de modo que la punta frontal sea entre 1/8" y 1/2" más bajo que la punta trasera cuando la cortacésped está en su posición más alta.

**⚠ PRECAUCIÓN:** Las hojas cortan. Hay que proteger las manos con guantes y/o envolver las hojas con un paño pesado.

- Levantar el cortacésped hasta su posición más alta.
- Posicionar todas las hojas de modo que la punta esté dirigida hacia adelante. Medir la distancia (B) hasta el suelo en la punta delantera y trasera de la hoja (Fig. 3).
- Si la punta frontal de la hoja no es entre 1/8" y 1/2" más baja que la punta trasera, ir en la parte frontal del tractor.
- Con una llave inglesa de 11/16" o una regulable, aflojar la contratuerca A por varias vueltas para corregir el ajuste de la tuerca B.
- Con una llave inglesa de 3/4" o una regulable, girar la tuerca de la biela frontal (B) hacia la derecha (apretado) para levantar la parte frontal del cortacésped, o hacia izquierdas (aflojar) para bajar la parte frontal del cortacésped (Fig. 4).

**NOTA:** Cada vuelta completa de la tuerca de ajuste cambiará la altura del cortacésped de aproximadamente 1/8".

- Reprobar las medidas, ajustar si es necesario hasta que la punta frontal de la hoja sea entre 1/8" y 1/2" más bajo que la punta trasera.
- Mantener la tuerca de ajuste en posición con la llave y apretar la contratuerca de modo firme contra la tuerca de ajuste.



### IT Livellamento del rasaerba

Verificare che i pneumatici siano adeguatamente gonfiati in base ai psi riportati sugli stessi. Se i pneumatici sono eccessivamente o non sufficientemente gonfiati, il prato potrebbe risultare tagliato in modo anomalo, inducendovi a pensare che il rasaerba non sia correttamente regolato.

#### REGOLAZIONE VISIVA LATO-LATO

1. Qualora, nonostante tutti i pneumatici siano adeguatamente gonfiati, il taglio del prato risulti irregolare, verificare quale lato del rasaerba stia tagliando meno.
2. Utilizzando una chiave da 3/4" o regolabile, ruotare il dado di regolazione dell'articolazione di sollevamento (A) verso sinistra per abbassare il rasaerba, oppure verso destra per sollevarlo (Fig. 1).

**NOTA:** A ogni giro completo del dado di regolazione, l'altezza del rasaerba varierà di circa 3/16".

3. Verificare la regolazione effettuata tagliando un po' d'erba incolta e controllando visivamente il risultato. Se necessario, regolare nuovamente fino a ottenere risultati soddisfacenti.

#### REGOLAZIONE DI PRECISIONE LATO-LATO

1. Con tutti i pneumatici adeguatamente gonfiati, parcheggiare il trattore su un terreno o una strada in piano.

**ATTENZIONE:** Le lame sono affilate. Indossare dei guanti di protezione e/o avvolgere le lame con un panno pesante.

2. Sollevare il rasaerba nella posizione massima
3. Su entrambi i lati del rasaerba, posizionare la lama di lato e misurare la distanza (A) intercorrente dal bordo inferiore della lama a terra. La distanza deve essere uguale su entrambi i lati (Fig. 2).
4. Qualora si renda necessario effettuare una regolazione, fare riferimento ai punti 2 delle suddette istruzioni per la regolazione visiva.

5. Verificare nuovamente le misurazioni, regolare secondo necessità finché entrambi i lati siano pari.

#### REGOLAZIONE DAVANTI-DIETRO

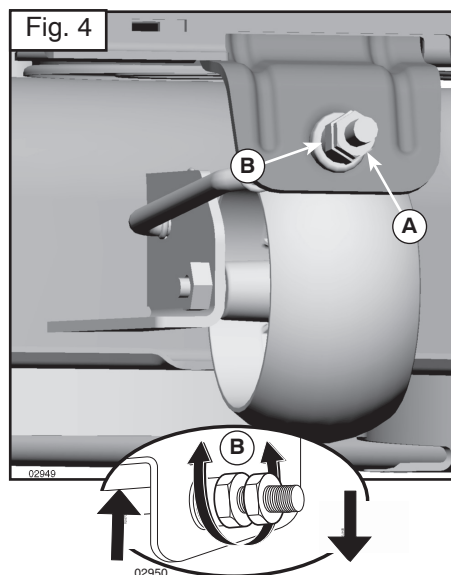
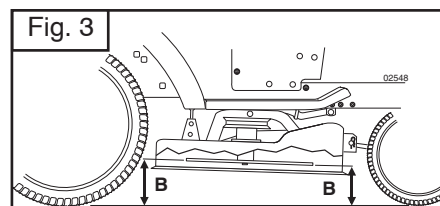
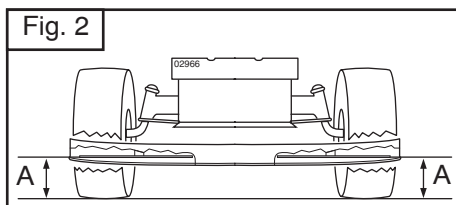
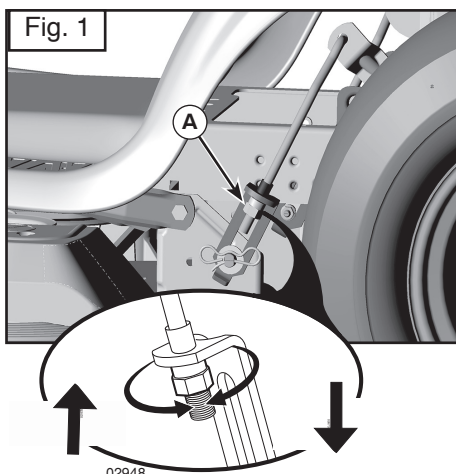
**IMPORTANTE:** La copertura deve essere regolata lato-lato. Per ottenere risultati di rasature ottimali, regolare le lame del rasaerba in modo tale che, quando il rasaerba si trova nella posizione massima, la punta anteriore sia 1/8"-1/2" inferiore rispetto alla punta posteriore.

**ATTENZIONE:** Le lame sono affilate. Indossare dei guanti di protezione e/o avvolgere le lame con un panno pesante.

- Sollevare il rasaerba nella posizione massima.
- Posizionare tutte le lame in modo tale che la punta risulti diritta, rivolta in avanti. Misurare, a livello della lama, la distanza (B) intercorrente da terra (Fig. 3).
- Se la punta anteriore della lama non è 1/8"-1/2" inferiore rispetto alla punta posteriore, spostarsi davanti al trattore.
- Utilizzando una chiave da 11/16" regolabile, allentare di diversi giri il controdado fino a svitare il dado di regolazione B.
- Utilizzando una chiave da 3/4" o regolabile, ruotare il dado di regolazione dell'articolazione anteriore (B) in senso orario (serrare) per sollevare la parte anteriore del rasaerba, o in senso antiorario (allentare) per abbassarla (Fig. 4).

**NOTA:** A ogni giro completo del dado di regolazione, l'altezza del rasaerba varierà di circa 1/8".

- Controllare nuovamente le misurazioni; se necessario, regolare finché la punta anteriore della lama sia 1/8"-1/2" inferiore rispetto alla punta posteriore.
- Tenere il dado di regolazione in posizione con la chiave e serrare il controdado saldamente contro il dado regolazione.



### **NL** De maaiunit nivelleren

Zorg ervoor dat de banden tot de PSI-waarde die op de banden zelf staat aangegeven zijn opgepompt. Als de banden te hard of te zacht zijn, kan dat het uiterlijk van uw grasveld beïnvloeden zodat u denkt dat de maaiunit niet goed is afgesteld.

#### **BEIDE KANTEN OP HET OOG UITLIJNEN**

1. Als alle banden de juiste spanning hebben, maar uw veld toch niet gelijk is gemaaid, kijkt u welke kant van de maaier dieper maait.
2. Draai met een verstelbare sleutel of een sleutel van 3/4" de afstelmoer van de hefkoppeling (A) naar links om de maaier te verlagen, of naar rechts om de maaier te verhogen (Fig. 1).

**N.B.:** Iedere volle slag van de afstelmoer wijzigt de hoogte van de maaier met ongeveer 3/16".

3. Test uw afstelling door wat ongemaaid gras te maaien en te kijken hoe het resultaat eruitziet. Stel de maaiunit indien nodig verder af totdat u tevreden bent met het resultaat.

#### **PRECISIE-AFSTELLING VAN BEIDE KANTEN VAN DE MAAIUNIT**

1. Parkeer met alle banden op de juiste spanning de tractor op een vlakke ondergrond of op een oprit.

**▲ OPGELET:** De messen zijn scherp. Bescherm uw handen met handschoenen en/of wikkel dikke doeken om de messen.

2. Breng de maaier omhoog tot de hoogste positie.
3. Plaats aan beide zijden van de maaier het mes aan de zijkant en meet de afstand (A) van de onderste rand van het mes tot de grond. De afstand moet aan beide zijden hetzelfde zijn (Fig. 2).
4. Zie de stappen 2 van de instructies voor het op het oog uitlijnen als de messen afgesteld moeten worden.
5. Controleer de metingen opnieuw, en stel de messen af totdat beide zijden gelijk zijn.

### **AFSTELLING BOOR-EN ACHTERZIJDE**

**BELANGRIJK:** Het oppervlak van de maaier moet overal dezelfde hoogte hebben.

Voor de beste maairesultaten moeten de maaimessen zodanig worden afgesteld dat de voorkant 1/8" tot 1/2" lager is dan de achterkant wanneer de maaier in de hoogste stand staat.

**▲ OPGELET:** De messen zijn scherp. Bescherm uw handen met handschoenen en/of wikkel dikke doeken om de messen.

- Breng de maaier omhoog tot de hoogste positie.
- Plaats alle messen zo, dat de punt recht vooruit wijst. Meet de afstand (B) tot de grond bij de voorste en achterste punt van het mes (Fig. 3).
- Ga naar de voorkant van de tractor als de voorste punt van het mes niet 1/8" tot 1/2" lager is dan de achterste punt.
- Haal met een 11/16" of verstelbare sleutel de blokkeermoer A verschillende slagen los om afstelmoer B vrij te maken.
- Draai met een 3/4" of verstelbare sleutel de afstelmoer van de voorste koppeling (B) in de richting van de klok (vast) om de voorkant van de maaier op te heffen of tegen de richting van de klok in (los) om de voorkant van de maaier te laten zakken (Fig. 4).

**N.B.:** Iedere volle slag van de afstelmoer wijzigt de hoogte van de maaier met ongeveer 1/8".

- Controleer de metingen opnieuw en stel indien nodig verder af totdat de voorste punt van het mes 1/8" tot 1/2" lager is dan de achterste punt.
- Houd de afstelmoer in positie met de sleutel en draai de blokkeermoer goed vast tegen de afstelmoer.

**(GB) To Check Brake**

If tractor requires more than five (5) feet to stop at highest speed in highest gear on a level, dry concrete or paved surface, then brake must be serviced.

**You may also check brake by:**

1. Park tractor on a level, dry concrete or paved surface, depress brake pedal all the way down and engage parking brake.
2. Make sure transaxle is in neutral (N).

**NOTE:** When the tractor rear wheels move freely, the transaxle is in neutral.

The rear wheels must lock and skid when you try to manually push the tractor forward. If the rear wheels rotate, then the brake needs to be serviced. Contact a qualified service center.

**(DE) Überprüfen Der Bremse**

Wenn der Traktor mehr als 1,5 m braucht, um bei Höchstgeschwindigkeit im höchsten Gang auf einer Ebenen, trockenen Beton oder Asphaltfläche zum Stehen zu kommen, ist ein Service der Bremse notwendig.

**Sie können die Bremse auch folgend überprüfen:**

1. Parken Sie den Traktor auf einer ebenen, trockenen Beton oder Asphaltfläche, drücken Sie das Bremspedal ganz nieder und legen Sie die Handbremse ein.
2. Zunächst muß sichergestellt werden, daß sich das Differentialgetriebe in Leerlaufstellung (N) befindet.

**HINWEIS:** Wenn die Hinterräder des Traktors frei beweglich sind, ist das Getriebe immer in Leerlaufstellung.

Die Hinterräder müssen blockieren und rutschen, wenn Sie versuchen, den Traktor vorwärts zu schieben. Wenn sich die Hinterräder drehen, braucht die Bremse einen Service. Wenden Sie sich an eine Servicewerkstatt von oder eine andere qualifizierte Servicewerkstatt.

**(FR) Pour Vérifier Le Frein**

Le tracteur a besoin de plus de cinq (5) pieds pour s'arrêter complètement lorsqu'il est lancé à pleine vitesse et que la vitesse supérieure est engagée, sur une surface en béton sec ou pavée, les freins ont donc besoin d'être entretenus.

**Vous pouvez aussi vérifiez le frein en:**

1. Stationnant le tracteur sur une surface plate, en béton sec ou pavée, en appuyant à fond sur la pédale de frein et en engageant le frein de stationnement.
2. Vérifier que la boîte de vitesse est au point mort.

**REMARQUE:** La boîte de vitesse est au point mort lorsque les roues arrières du tracteur peuvent être manoeuvrées librement.

Les roues arrière doivent se verrouiller et patiner si vous essayez de pousser le tracteur à la main vers l'avant. Si les roues arrière tournent, le frein a besoin d'être révisé. Adressez-vous à un service après-vente ou à un mécanicien spécialisé.

**(ES) Controlar El Freno**

Si el tractor requiere más de cinco (5) pies para pararse a la velocidad más alta en la marcha más alta en una superficie nivelada seca en hormigón o adoquinada, hay que reparar el freno.

**También se puede controlar el freno de la siguiente manera:**

1. Aparcar el tractor en una superficie nivelada seca en hormigón o adoquinada, presionar el pedal del freno hasta el fondo y poner el freno de estacionamiento.
2. Asegurarse que el cambio mecánico con diferencial y tracción anterior esté en posición neutro (N).

**NOTA:** Cuando las ruedas posteriores del tractor se mueven libremente, el cambio mecánico está en neutro.

Las ruedas traseras tienen que bloquearse y deslizar cuando se intenta empujar manualmente hacia adelante. Si las ruedas traseras giran, el freno necesita una revisión. Contactar a o a otro centro de reparación cualificado.

**(IT) Verifica Dei Freni**

Qualora, a velocità elevata e con la marcia superiore innestata, per arrestare il trattore su una superficie piana i asciutta di cemento o asfaltata siano necessari piu' di cinque (5) pidi, si consiglia di sottoporre i freni a revisione.

**É anche possibile verificare i freini procedendo come segue:**

1. Parcheggiare il trattore su una superficie piana e asciutta, di cemento o asfaltata, premere a fondo il pedale del freno e innestare il freno di stazionamento.
2. Verificare che il meccanismo del cambio con differenziale sia in posizione di folle (N)

**NOTA:** Quando le ruote posteriori del trattore si muovono liberamente, il meccanismo del cambio è posizione folle.

Quando si tenta di springere manualmente il trattore in avanti, le ruote posteriori dovranno bloccarsi e slittare. Se le ruote posteriore ruotano, significa che necessario sottoporre i frenie a revisione. contattare un o un altro centro assistenza qualificato.

**(NL) De Rem Controleren**

Als de tractor meer dan vijf (5) voet nodig heeft om te stoppen in de hoogste snelheid in de hoogste versnelling op een vlakke, droge betonnen of geplaveide ondergrond, moet de rem worden nagekeken.

**U kunt ook als volgt de rem controleren:**

1. Parkeer de tractor op een vlakke, droge betonnen of geplaveide ondergrond, duw het rempedaal helemaal in en schakel de parkeerrem in.
2. Controleer of de gecombineerde versnellingsbak en achterbrug in "vrijloop" (N) staat.

**N.B.:** Wanneer de achterwielen van de tractor vrij bewegen, staat de versnellingsbak in vrijloop.

De achterwielen moeten blokkeren en slippen als u de tractor handmatig vooruit probeert te duwen. Als de achterwielen draaien, moet de rem worden nagekeken. Neem contact op met een of een ander deskundig servicecentrum.

**(GB) Replacement of drive belt**

Dismantle the cutting unit as described previously

Engage the parking brake and work off the belt upwards from the pulley (1), the clutch pulley (2) and the engine's drive wheel (3). Work off the belt upwards from the pulley at the rear axle (4).

**(DE) Auswechsein des Treibriemens**

Mähaggregat ausbauen.

Feststellbremse ansetzen und den Riemen vom Laufrad (1), dem Kupplungsriemenrad (2) und dem Motorantriebsrad (3) abbauen. Riemen von der Riemenscheibe an der Hinterachse abheben (4).

**(FR) Remplacement de la courroie d'entraînement**

Désaccoupler le carter de coupe et le sortir de sous le tracteur comme indiqué précédemment.

Serrer le frein de stationnement et retirer la courroie d'entraînement de la poulie (1), puis de la poulie de tension (2) et de la poulie motrice (3). Enfin, sortir la courroie, par l'arrière, à partir de la poulie (4) située sur le carter de transmission.

**(ES) Cambio de correa propulsora**

Desmontar el equipo de corte del tractor.

Aplicar el freno de estacionamiento y tirar hacia arriba de la correa para sacarla de la rueda libre (1), de la acoplamiento (2) y de la propulsora del motor (3). Quitar la correa hacia arriba (4).

**(IT) Sostituzione della cinghia di trazione**

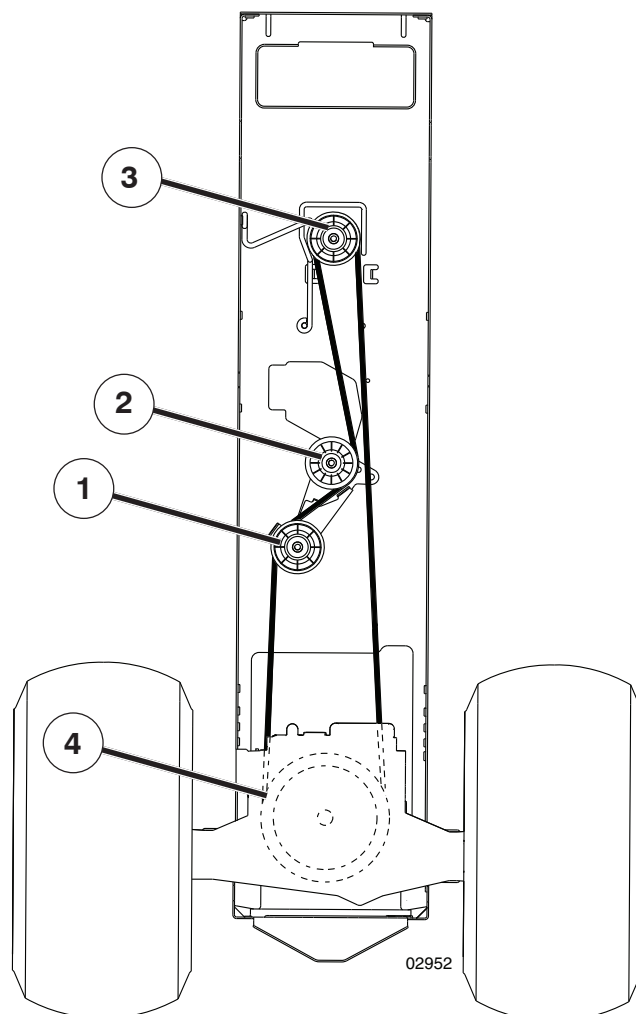
Smontare il tagliaerba.

Inserire il freno di parcheggio e staccare la cinghia dalla puleggia (1), da quella della frizione (2) e da quella del motore (3). Sfilare la cinghia verso l'alto, all'asse posteriore (4).

**(NL) Vervangen van de aandrijfriem**

Verwijder de maaikast van de tractor.

Trek de handrem aan en trek de riem omhoog van het loopwiel (1), de koppelingswielschijf (2) en het aandrijf wiel van de motor (3). Trek de riem van de poelie bij achterna naar boven (4).



**(GB)** Assemble in the reverse order to dismantling. Check that the belt lies inside all the belt guides. Use original belts only when replacing!

**(DE)** Der Einbau erfolgt in umgekehrter Reihenfolge. Prüfen, daß der Riemen innerhalb aller Riemenführer liegt. Beim Auswechseln nur Originalriemen verwenden!

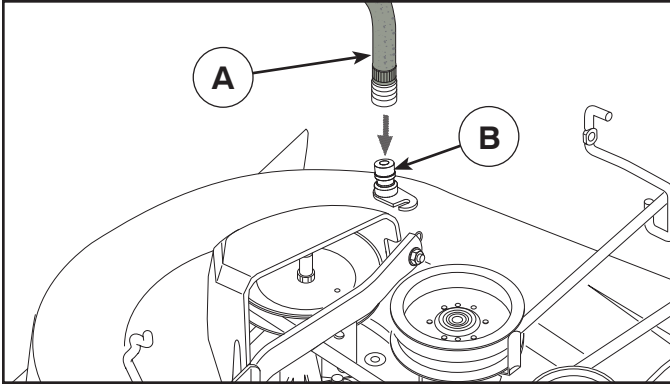
**(FR)** La mise en place d'une courroie se fait dans l'ordre inverse de la dépose. Vérifier que la courroie est bien positionnée devant tous les guides de courroie. Utiliser exclusivement une courroie d'origine lors d'un remplacement!

**(ES)** El montaje se hace en el orden inverso al desmontaje. Controlar que la correa se halla por dentro de todas las guías. Montar únicamente correas originales!

**(IT)** Il montaggio avviene in ordine inverso. Controllare che la cinghia sia dietro ai guida-cinghia. Usare solo cinghie originali!

**(NL)** De montering vindt in omgekeerde volgorde plaats als de demontering. Controleer of de snaar binnen alle riem-geleiders ligt. Gebruik uitsluitend originele riemen bij vervanging!





### GB DECK WASHOUT PORT

Your tractor's deck is equipped with a washout port on its surface as part of its deck wash system. It should be utilized after each use.

- Drive the tractor to a level, clear spot on your lawn, near enough to a water spigot for your garden hose to reach.

**IMPORTANT:** Make certain the tractor's discharge chute is directed AWAY from your house, garage, parked cars, etc. Remove bagger chute or mulch cover if attached.

- Make sure the attachment clutch control is in the "DISENGAGED" position, set the parking brake, and stop the engine.
- Pull back the lock collar of the nozzle adapter on your garden hose (A) and push the adapter onto the deck washout port (B) at the left end of the mower deck. Release the lock collar to lock the adapter on the nozzle.

**IMPORTANT:** Tug hose ensuring connection is secure.

- Turn the water on.
- While sitting in the operator's position on the tractor, restart the engine and place the throttle lever in the Fast "S" position.

**IMPORTANT:** Recheck the area making certain the area is clear.

- Move the tractor's attachment clutch control to the "Engaged" position. Remain in the operator's position with the cutting deck engaged until the deck is cleaned.
- Move the tractor's attachment clutch control to the "DISENGAGED" position. Turn the ignition key to the STOP position to turn the tractor's engine off. Turn the water off.
- Pull back the lock collar of the nozzle adapter to disconnect the adapter from the nozzle washout port.
- Move the tractor to a dry area, preferably a concrete or paved area. Place the attachment clutch control in the "Engaged" position to remove excess water and to help dry before putting the tractor away.



**WARNING:** A broken or missing washout fitting could expose you or others to thrown objects from contact with the blade.

- Replace broken or missing washout fitting immediately, prior to using mower again.
- Plug any holes in mower with bolts and locknuts.

### DE WASCHANLAGEN-ÖFFNUNG DES SCHNEIDWERKS

Das Schneidwerk Ihres Traktors ist außen mit einer Waschanlagen-Öffnung ausgestattet, die Teil der Waschanlage für das Schneidwerk ist. Sie sollte nach jedem Gebrauch verwendet werden.

- Fahren Sie den Traktor auf eine ebene, saubere Stelle Ihres Rasens, möglichst nah an einen Wasserhahn, an den Sie Ihren Gartenschlauch anschließen können

**WICHTIG:** Stellen Sie sicher, dass der Auswurfsammler des Traktors von Ihrem Haus, Ihrer Garage, geparkten Autos usw. weg zeigt. Entfernen Sie den Grasfänger-Sammelbehälter oder die Mulchabdeckung, falls montiert.

- Vergewissern Sie sich, dass der Kupplungshebel für das Anbauwerkzeug in der Position „DISENGAGED“ (ausgeklinkt) steht. Ziehen Sie die Handbremse an und stellen Sie den Motor ab.
- Ziehen Sie den Sicherungsring des Düsenadapters am Gartenschlauch (A) zurück, und drücken Sie den Adapter auf die Waschanlagen-Öffnung (B) am linken Ende des Mähdecks. Lassen Sie den Sicherungsring los, damit der Adapter an der Düse verriegelt ist.

**WICHTIG:** Ziehen Sie am Schlauch, um zu prüfen, dass der Anschluss fest ist.

- Drehen Sie das Wasser auf.
- Setzen Sie sich in die Fahrerposition auf den Traktor, starten Sie den Motor neu und stellen Sie den Gashebel in die Position „Fast“ "S" (Schnell).

**WICHTIG:** Prüfen Sie jetzt erneut, dass sich niemand im umliegenden Bereich aufhält.

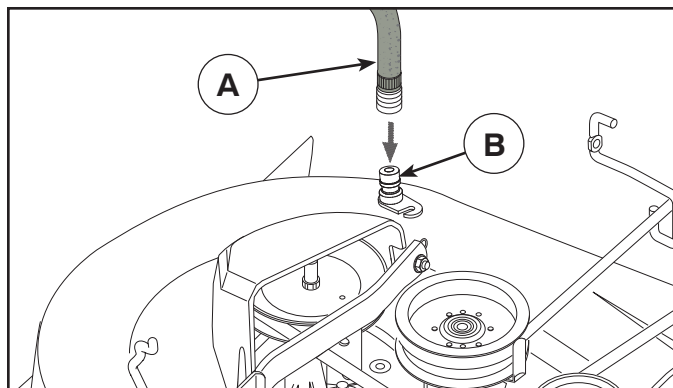
- Stellen Sie den Hebel für die Zusatzgerätekupplung am Traktor in die Position „Engaged“ (eingeklinkt). Bleiben Sie bei aktiviertem Mähdeck unbedingt auf dem Traktor in der Fahrerposition sitzen, bis das Schneidwerk gereinigt ist.
- Stellen Sie den Hebel für die Zusatzgerätekupplung am Traktor in die Position „DISENGAGED“ (ausgeklinkt). Drehen Sie den Zündschlüssel in Position STOP (Aus), um den Motor des Traktors auszuschalten. Drehen Sie das Wasser ab.
- Ziehen Sie den Sicherungsring des Düsenadapters zurück, damit der Adapter aus der Düsenwaschanlagen-Öffnung frei kommt.
- Fahren Sie den Traktor auf eine trockene Stelle, am besten auf Asphalt oder Beton. Stellen Sie den Hebel für die Zusatzgerätekupplung in die Position „ENGAGED“ (eingeklinkt), damit überschüssiges Wasser ablaufen kann und der Traktor schneller trocknet, bevor Sie ihn abstellen.



**WARNUNG:** Ein gebrochener oder fehlender Waschanlagen-Anschluss (Fitting) kann dazu führen, dass Sie oder andere Personen von fliegenden Objekten, die mit dem Schneidblatt in Berührung kamen, getroffen werden.

- Ersetzen Sie daher einen gebrochenen oder fehlenden Waschanlagen-Anschluss (Fitting) sofort und nehmen Sie den Mäher erst nach dem Austausch wieder in Betrieb.
- Verschließen Sie alle Öffnungen des Mähers mit Schrauben und Kontermuttern.





## FR PORT DE LAVAGE DU CHÂSSIS

Le châssis de votre tracteur est doté d'un port de lavage nécessaire pour le nettoyage. Il est conseillé d'en faire usage après chaque utilisation de la tondeuse.

- Amenez le tracteur sur une surface plane, assez près d'une arrivée d'eau pour y brancher votre tuyau d'arrosage.

**IMPORTANT** : Veillez à ce que la goulotte d'éjection du tracteur ne soit PAS orientée vers votre maison, garage, voiture en stationnement, etc. Retirez l'ensacheuse ou le cache-paillis, si présent.

- Vérifiez que la commande d'embrayage de l'équipement est en position "DÉBRAYÉE", mettez le frein de stationnement et arrêtez le moteur.
- Reculez le collier de serrage de l'adaptateur d'embout sur le tuyau d'arrosage (A) et enfoncez l'adaptateur dans le port de lavage, à l'extrémité gauche du châssis de la tondeuse (B). Remplacez le collier de serrage pour fixer l'adaptateur sur l'embout.

**IMPORTANT**: Tirez sur le tuyau pour vous assurer qu'il est bien attaché.

- Ouvrez l'arrivée d'eau.
- Prenez place sur le fauteuil du tracteur, puis redémarrez le moteur et mettez le levier d'accélérateur en position «Fast» ("↗").

**IMPORTANT** : Vérifiez à nouveau que rien ni personne ne se trouve à proximité du tracteur.

- Mettez la commande d'embrayage du tracteur en position "EMBRAYÉE". Restez à la place du conducteur jusqu'à ce qu'à la fin du nettoyage.
- Mettez la commande d'embrayage du tracteur en position "DÉBRAYÉE". Mettez la clé de contact sur STOP afin d'arrêter le moteur du tracteur. Fermez l'arrivée d'eau.
- Retirez le collier de serrage de l'adaptateur d'embout pour sortir l'adaptateur du port de lavage.
- Déplacez le tracteur vers une zone sèche, de préférence goudronnée ou pavée. Mettez la commande d'embrayage de l'équipement en position "Embrayée" pour retirer l'excès d'eau et faire sécher le tracteur avant de le ranger.



**AVERTISSEMENT**: En l'absence de raccord de lavage ou si le raccord de lavage utilisé est endommagé, tout objet entrant en contact avec la lame risque être projeté et représente un danger pour vous ou toute autre personne.

- Remplacez les raccords de lavage absents ou endommagés immédiatement, avant la prochaine utilisation de la tondeuse.
- Bouchez tout éventuel orifice dans la tondeuse à l'aide de boulons et d'écrous.

## ES BOCA DE LAVADO DE LA PLATAFORMA

La plataforma del tractor cuenta con una boca de lavado en la superficie como parte del sistema de limpieza. Se debe utilizar tras cada uso.

- Desplace el tractor a un punto nivelado y despejado del prado, cerca de un grifo al que pueda conectar la manguera.

**IMPORTANTE**: Compruebe que el conducto de descarga del tractor queda orientado hacia OTRO PUNTO que no sea la casa, el garaje, coches aparcados, etc. Retire el depósito de polvo o de hojas si está fijado.

- Compruebe que el mando del embrague del accesorio se encuentra en la posición "DISENGAGED" (desactivado), accione el freno de estacionamiento y detenga el motor.
- Tire del collarín de bloqueo del adaptador de boquilla de la manguera de jardín (1) y empuje el adaptador hacia la boca de lavado del extremo izquierdo de la plataforma del cortacésped (B). Suelte el collarín de bloqueo para fijar el adaptador a la boquilla.

**IMPORTANTE**: Tire de la manguera para comprobar que la conexión es segura.

- Abra el grifo.
- Sentado en la posición del operador del tractor, vuelva a arrancar el motor y coloque la palanca del acelerador en la posición "Fast" ("↗").

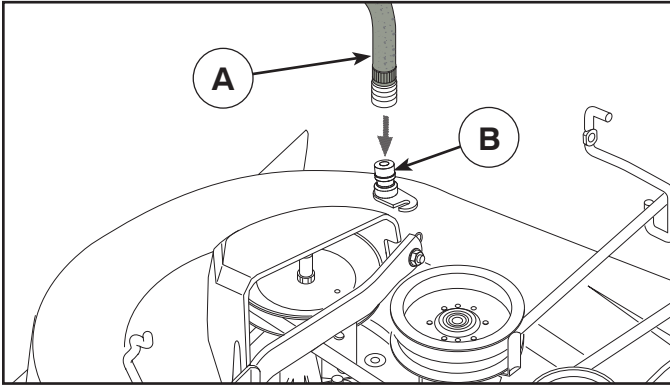
**IMPORTANTE**: Vuelva a comprobar que la zona está despejada.

- Coloque el mando del embrague del accesorio del tractor en la posición "ENGAGED" (activado). Manténgase en la posición del operador con la plataforma de corte accionada hasta que quede limpia.
- Coloque el mando del embrague del accesorio del tractor en la posición "DISENGAGED" (desactivado). Gire la llave de encendido a la posición STOP para apagar el motor del tractor. Cierre el grifo.
- Tire del collarín de bloqueo del adaptador de boquilla para desconectar el adaptador de la boca de lavado.
- Desplace el tractor a una zona seca, de ser posible con suelo de cemento o pavimento. Coloque el mando del embrague del accesorio del tractor en la posición "Engaged" (activado) para eliminar los residuos de agua y para acelerar el secado antes de guardar el tractor.



**ADVERTENCIA**: Una conexión para lavado rota o ausente puede exponerlo a usted o a otras personas al riesgo de sufrir el impacto de objetos despedidos al entrar en contacto con la cuchilla.

- Cambie de inmediato las conexiones rotas, o coloque las ausentes, antes de volver a utilizar el cortacésped.
- Tapone los orificios del cortacésped con pernos y contratuercas.



### IT APERTURA DI LAVAGGIO DEL PIATTO

Il piatto di taglio del trattore dispone in superficie di un'apertura che fa parte del sistema di lavaggio del piatto. Tale sistema deve essere utilizzato dopo ciascun impiego del rasaerba.

- Condurre il trattore su un'area sgombra e pianeggiante del prato, posizionandolo sufficientemente vicino a un rubinetto dell'acqua per potervi collegare il tubo di irrigazione.

**IMPORTANTE:** Assicurarsi che il deflettore di scarico del trattore sia rivolto in direzione opposta al fabbricato, al garage, alle auto in sosta ecc. Rimuovere il deflettore del cesto di raccolta o il sistema per pacciamatura, se montati.

- Verificare che il comando di innesto frizione sia in posizione di "DISINNESTO", quindi inserire il freno di stazionamento e arrestare il motore.
- Tirare indietro il collare di blocco dell'adattatore sul portagomma del tubo di irrigazione (A) e spingere l'adattatore sull'apertura di lavaggio del piatto all'estremità sinistra della copertura del rasaerba (B). Rilasciare il collare di blocco in modo da bloccare l'adattatore sul portagomma.

**IMPORTANTE:** Nell'inserire il tubo, assicurarsi che sia saldamente collegato.

- Aprire l'acqua.
- Rimanendo seduti al posto di guida del trattore, riavviare il motore e portare la leva acceleratore in posizione "Fast" ("👉").

**IMPORTANTE:** Ricontrollare l'area per verificare che sia sgombra.

- Portare il comando di innesto frizione del trattore in posizione di "INNESTO". Rimanere al posto di guida con il piatto di taglio innestato fino al termine del lavaggio del piatto.
- Portare il comando di innesto frizione in posizione di "DISINNESTO". Spegner il motore ruotando la chiave di accensione in posizione STOP. Chiudere l'acqua.
- Tirare indietro il collare di bloccaggio dell'adattatore portagomma per scollegare l'adattatore dal raccordo del sistema di lavaggio.
- Condurre il trattore in un'area asciutta, preferibilmente su una superficie cementata o pavimentata. Portare il comando di innesto frizione in posizione di "Innesto" per rimuovere l'acqua in eccesso e favorire l'asciugatura prima di mettere in deposito il trattore.



**AVVERTENZA:** Un raccordo del sistema di lavaggio difettoso o non in posizione potrebbe esporre l'operatore e le persone presenti al rischio di proiezione di oggetti a causa del contatto con la lama.

- **Prima di riutilizzare il rasaerba, riposizionare il raccordo del sistema di lavaggio o sostituirlo se è difettoso.**
- **Chiudere le aperture del rasaerba utilizzando bulloni e dadi di bloccaggio.**

### NL DEKREINIGINGSPOORT

Het maaidek van uw trekker is aan de bovenkant uitgerust met een reinigingspoort als onderdeel van het dekreinigingssysteem. Dit systeem dient na elk gebruik van de maaier te worden gebruikt.

- Rijd de trekker naar een vlakke, open plek op uw gazon, dicht genoeg bij een waterkraan om met de tuinslang te bereiken.

**BELANGRIJK:** Zorg ervoor dat de uitwerp van de trekker is weggericht van uw huis, garage, geparkeerde auto's, enz. Verwijder de opvangbak of mulchplaat indien bevestigd.

- Zorg ervoor dat de koppelingshendel van het hulpstuk in de stand "DISENGAGED" (ontkoppeld) staat, trek de parkeerrem aan en schakel de motor uit.
- Trek de borgkraag van de adapter van het mondstuk op uw tuinslang (A) naar achteren en druk de adapter op de inlaatopening van het reinigingsdek aan het linkeruiteinde van het maaidek (B). Laat de borgkraag los om de adapter op het mondstuk te bevestigen.

**BELANGRIJK:** Trek aan de slang om te controleren of de slang goed is gekoppeld.

- Draai de waterkraan open.
- Ga op de bestuurdersstoel van de trekker zitten, start de motor en plaats de gashendel in de stand "Fast" ("👉") (snel).

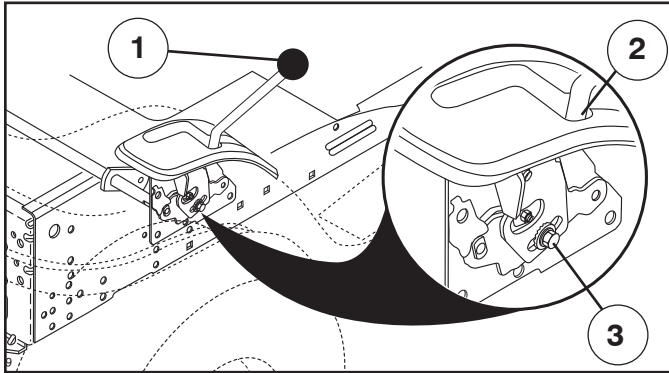
**BELANGRIJK:** Controleer nog een keer of de ruimte voor de uitwerp vrij is.

- Zet de koppelingshendel van het hulpstuk van de tractor in de stand "ENGAGED" (gekoppeld). Blijf op de bestuurdersstoel zitten met het maaidek ingeschakeld totdat het dek schoon is.
- Zet de koppeling van het hulpstuk van de tractor in de stand "DISENGAGED" (ontkoppeld). Draai de startsleutel in de positie STOP om de motor uit te schakelen. Draai de waterkraan dicht.
- Trek de borgkraag van de mondstukadapter terug om de adapter van de reinigingspoort los te koppelen.
- Verplaats de trekker naar een droge plaats, bij voorkeur met een betonnen of bestrate ondergrond. Zet de koppelingshendel van het hulpstuk in de stand "ENGAGED" (gekoppeld), zodat overmatig water kan weglopen en de tractor sneller kan drogen, voordat u hem stalt.



**WAARSCHUWING:** Een kapotte of ontbrekende reinigungsansluiting kan u of anderen blootstellen aan voorwerpen die door contact met de messen worden uitgeworpen.

- **Vervang een kapotte of ontbrekende reinigungsansluiting onmiddellijk, alvorens de maaier opnieuw te gebruiken.**
- **Dicht evt. openingen in de maaier met bouten en borgmoeren.**



- (GB) 1. Gear Shift Lever  
2. Neutral Lock Gate  
3. Adjustment Bolt

- (DE) 1. Steuerknüppel  
2. Verschlussperre in Leerlaufstellung  
3. Einstellbolzen

- (FR) 1. Levier de changement de vitesse  
2. Encoche de position neutre (point mort)  
3. Vis de réglage

### (GB) TRANSAXLE GEAR SHIFT LEVER NEUTRAL ADJUSTMENT

The transaxle should be in neutral when the gear shift lever is in neutral (lock gate) position. The adjustment is preset at the factory; however, if adjustment is needed, proceed as follows:

- Make sure transaxle is in neutral .

**NOTE:** When the tractor rear wheels move freely, the transaxle is in neutral.

- Loosen adjustment bolt in front of the right rear wheel.
- Position the gear shift lever in the neutral position.
- Tighten adjustment bolt securely.

**NOTE:** If additional clearance is needed to get to adjustment bolt, move mower deck height to the lowest position.

### (DE) EINSTELLUNG DES SCHALTHEBELS DES DIFFERENTIALGETRIEBES

Das Differentialgetriebe muß sich in Leerlaufstellung befinden, wenn der Schalthebel in der Neutral-Stellung (Verschlussperre) steht. Diese Einstellung wird bereits vom Hersteller im Werk durchgeführt. Sollte es jedoch dennoch erforderlich sein, weitere Einstellungen vorzunehmen, so muß folgendermaßen vorgegangen werden:

- Zunächst muß sichergestellt werden, daß sich das Differentialgetriebe in Leerlaufstellung befindet.

**HINWEIS:** Wenn die Hinterräder des Traktors frei beweglich sind, ist das Getriebe immer in Leerlaufstellung.

- Den vorne auf dem rechten Hinterrad befindlichen Einstellbolzen lockern.
- Nun den Schalthebel in die Leerlaufstellung bringen.
- Den Einstellbolzen wieder fest anziehen.

**HINWEIS:** Falls eine größere Bewegungsfreiheit benötigt wird, um an den Einstellbolzen zu gelangen, ist es ratsam, die Mäherplattform in die niedrigste Stellung abzusenken.

### (FR) REGLAGE DE LA POSITION NEUTRE (POINT MORT) DU LEVIER DE CHANGEMENT DE VITESSE DES BOITES MECANIQUES.

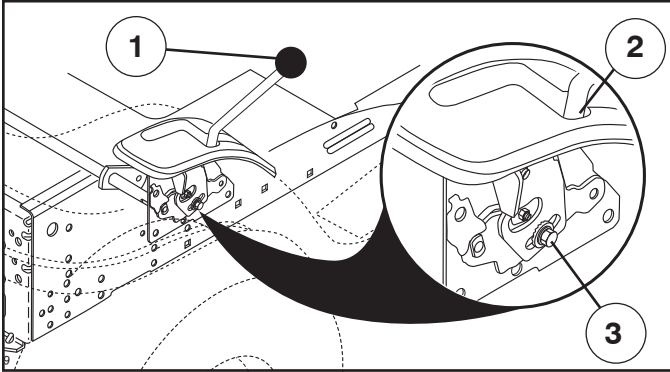
La boîte de vitesse mécanique doit se trouver au point mort lorsque le levier de changement de vitesse se trouve dans l'encoche de position neutre . Le réglage de la position du levier est effectué en usine ; toutefois, un nouveau réglage peut s'avérer nécessaire, procéder alors de la façon suivante:

- Vérifier que la boîte de vitesse est au point mort.

**REMARQUE :** La boîte de vitesse est au point mort lorsque les roues arrières du tracteur peuvent être manoeuvrées librement.

- Desserrer la vis de réglage (3) située à l'avant de la roue arrière droite.
- Positionner le levier de changement de vitesse dans l'encoche de position neutre .
- Resserrer à fond la vis de réglage (3).

**REMARQUE :** Mettre le carter de coupe en position basse afin de dégager un peu plus d'espace pour effectuer ce réglage.



- (ES) 1. Palanca de Velocidades del Cambio Mecánico  
 2. Neutro Cierre Metálico  
 3. Perno de Regulación

- (IT) 1. Leva del Cambio  
 2. Blocco In Posizione Folle  
 3. Bullone Di Regolazione

- (NL) 1. Versnellingshendel  
 2. Vrijloop-Sluitboomgrendel  
 3. Stelbout

(ES) **REGULACIÓN DE LA PALANCA DE VELOCIDADES DEL CAMBIO MECÁNICO CON DIFERENCIAL Y TRACCIÓN ANTERIOR**

El cambio mecánico con diferencial y tracción anterior tiene que estar en posición neutro cuando la relativa palanca está en posición (cierre metálico).

La regulación ya está predefinida por la Casa constructora, pero si es necesario efectuar más regulaciones, proceder de la siguiente manera:

- Asegurarse que el cambio mecánico con diferencial y tracción anterior esté en posición neutro .

**NOTA:** Cuando las ruedas posteriores del tractor se mueven libremente, el cambio mecánico está en neutro.

- Soltar el perno de regulación en la parte anterior de la rueda posterior derecha.
- Colocar la palanca de velocidades en posición neutro .
- Apretar a fondo el perno de regulación.

**NOTA:** Desplazar el plano de trabajo de la segadora hasta la posición más baja para aumentar el juego al fin de acceder al perno de regulación.

(IT) **REGOLAZIONE DELLA LEVA DEL MECCANISMO DEL CAMBIO DI VELOCITÀ CON DIFFERENZIALE**

Il meccanismo del cambio con differenziale deve essere in posizione di folle quando la relativa leva è in posizione di folle (blocco). Tale condizione viene impostata al momento della fabbricazione. Qualora fossero necessari ulteriori regolazioni, procedere come segue:

- Verificare che il meccanismo del cambio con differenziale sia in posizione di folle .

**NOTA:** Quando le ruote posteriori del trattore si muovono liberamente, il meccanismo del cambio è posizione folle.

- Allentare il bullone di regolazione davanti alla ruota posteriore destra.
- Collocare la leva del meccanismo del cambio in posizione di folle .
- Stringere a fondo il bullone di regolazione.

**NOTA:** Spostare il piano di supporto della falciatrice nella posizione più bassa per aumentare il gioco e facilitare l'accesso al bullone di regolazione.

(NL) **AFSTELLING VAN DE SCHAKELHEFBOOM VOOR GEcombineERDE VERSNELLINGSBAK EN ACHTERBRUG**

De gecombineerde versnellingsbak en achterbrug moet in "vrijloop" staan wanneer de schakelhefboom zich in de vrijloopstand bevindt (sluitboomgrendel). Dit is reeds in de fabriek afgesteld. Mocht afstelling toch noodzakelijk zijn, ga dan als volgt te werk:

- Controleer of de gecombineerde versnellingsbak en achterbrug in "vrijloop" staat.

**N.B.:** Wanneer de achterwielen van de tractor vrij bewegen, staat de versnellingsbak in vrijloop.

- Zet de stelbout voor het rechter achterwiel los.
- Plaats de versnellingshendel in de vrijloopstand .
- Zet de stelbout stevig vast.

**N.B.:** Als extra ruimte nodig is om bij de stelbout te komen, het maaierwerk in de laagste stand zetten.

## 7. Troubleshooting. 7. Störungssuche.

### GB Engine will not start

1. No fuel in fuel tank.
2. Plug defective.
3. Plug connection defective.
4. Dirt in carburetor or fuel pipe.

#### Start motor will not turn engine

1. Battery flat.
2. Poor contact between cable and battery pole.
3. Connection/disconnection level in wrong position.
4. Main fuse defective.
5. Ignition lock defective.
6. Safety contact for clutch/brake pedal defective.
7. Clutch/brake pedal not pushed down.

#### Engine runs unevenly

1. Gear too high.
2. Plug defective.
3. Carburetor incorrectly set.
4. Air filter blocked.
5. Fuel tank ventilation blocked.
6. Ignition setting defective.
7. Dirt in fuel pipe.

#### Engine feels weak

1. Air filter blocked.
2. Plug defective.
3. Dirt in carburetor or fuel pipe.
4. Carburetor incorrectly set.

#### Engine overheats

1. Engine overloaded.
2. Air inlet or cooling fins blocked.
3. Fan damaged.
4. Too little or no oil in engine.
5. Ignition setting defective.
6. Plug defective.

#### Battery does not charge

1. Fuse defective.
2. One or several cells defective.
3. Poor contact between battery poles and cables.

#### Lighting does not function

1. Headlight wire connector not connected.
2. Bulbs defective.
3. Switch defective.
4. Short-circuit in cable.

#### The machine vibrates

1. Blades loose.
2. Engine loose.
3. Unbalance in one or both blades resulting from damage or poor balancing after sharpening.

#### Uneven cutting results

1. Blades blunt.
2. Cutting unit skew.
3. Long or wet grass.
4. Grass stuck under cover.
5. Different air pressures in tires on left and right side.
6. Gear too high.
7. Drive belt slipping.

### DE Motor springt nicht an.

1. Kein Kraftstoff im Kraftstofftank.
2. Stopfen defekt.
3. Stopfenverbindung defekt.
4. Schmutz im Vergaser oder im Kraftstoffrohr.

#### Anlassermotor dreht den Motor nicht.

1. Batterie entladen.
2. Schlechter Kontakt zwischen dem Kabel und dem Batteriepol.
3. Verbindungs-/Trennungssteuerung in falscher Position.
4. Hauptsicherung durchgebrannt.
5. Zündschloss defekt.
6. Sicherheitskontakt für Kupplungs-/Bremspedal defekt.
7. Kupplungs-/Bremspedal nicht betätigt.

#### Motor läuft unrund.

1. Gang zu hoch.
2. Stopfen defekt.
3. Vergaser falsch eingestellt.
4. Luftfilter blockiert.
5. Kraftstofftanklüftung blockiert.
6. Zündung falsch eingestellt.
7. Schmutz im Kraftstoffrohr.

#### Motor scheint schwach zu sein.

1. Luftfilter blockiert.
2. Stopfen defekt.
3. Schmutz im Vergaser oder im Kraftstoffrohr.
4. Vergaser falsch eingestellt.

#### Motor überhitzt.

1. Motor überlastet.
2. Lufteinlass oder Kühlungs lamellen blockiert.
3. Lüfter beschädigt.
4. Zu wenig oder gar kein Öl im Motor.
5. Zündung falsch eingestellt.
6. Stopfen defekt.

#### Batterie wird nicht geladen.

1. Sicherung durchgebrannt.
2. Eine oder mehrere Zellen defekt.
3. Schlechter Kontakt zwischen den Batteriepolen und den Kabeln.

#### Beleuchtung funktioniert nicht.

1. Scheinwerfer-Kabelstecker nicht angeschlossen.
2. Glühlampen defekt.
3. Schalter defekt.
4. Kurzschluss im Kabel.

#### Die Maschine vibriert.

1. Klingen lose.
2. Motor ist lose.
3. Unwucht in einer oder beiden Klingen, die durch einen Schaden oder schlechtes Auswuchten nach dem Schärfen resultiert.

#### Ungleichmäßige Mähergebnisse.

1. Klingen stumpf.
2. Schneideinheit schief.
3. Hohes oder nasses Gras.
4. Unter der Abdeckung fest steckendes Gras.
5. Unterschiedlicher Reifendruck auf der linken und rechten Seite.
6. Gang zu hoch.
7. Treibriemen rutscht.



## 7. Recherche des pannes. 7. Búsqueda de averías.

### (FR) Le moteur ne démarre pas

1. Manque de carburant dans le réservoir.
2. Bougie d'allumage défectueuse.
3. Le câblage de la bougie d'allumage défectueux.
4. Il y a des impuretés dans le carburateur ou dans le circuit du carburant.

### Le démarreur n'entraîne pas le moteur

1. La batterie est déchargée.
2. Mauvais contact entre les cosses des câbles de batterie et les bornes de la batterie.
3. Le levier de commande d'embrayage/débrayage n'est pas en bonne position.
4. Le fusible principal est hors d'usage.
5. Le contacteur de démarrage est endommagé.
6. Le contacteur de sécurité sur la pédale d'embrayage/frein est défectueux ou endommagé.
7. La pédale d'embrayage/frein n'est pas suffisamment enfoncée.

### Le moteur ne tourne pas régulièrement

1. Un rapport de vitesse trop élevé est enclenché.
2. La bougie est défectueuse.
3. Le carburateur est mal réglé.
4. Le filtre à air est colmaté.
5. La mise à l'air libre du réservoir est bouchée.
6. Le réglage de l'allumage est incorrect.
7. Il y a des impuretés dans le circuit de carburant.

### Le moteur manque de puissance

1. Le filtre à air est colmaté.
2. La bougie d'allumage est défectueuse.
3. Il y a des impuretés dans le circuit de carburant.
4. Le carburateur est mal réglé.

### Le moteur chauffe

1. Le moteur est en surcharge.
2. La prise d'air ou les ailettes de refroidissement sont colmatées.
3. La turbine de refroidissement est endommagée.
4. Le niveau d'huile est trop bas ou il n'y a pas d'huile dans le moteur.
5. Le réglage de l'allumage est incorrect.
6. La bougie d'allumage est défectueuse.

### La batterie ne charge pas

1. Le fusible est hors d'usage.
2. Une ou plusieurs cellules sont endommagées.
3. Mauvais contact entre les bornes de la batterie et les cosses des câbles de batterie.

### L'éclairage ne fonctionne pas

1. Le connecteur du câble des phares ne doit pas être relié.
2. Les ampoules sont grillées.
3. L'interrupteur de commande est défectueux.
4. Il y a un court circuit dans le faisceau de raccordement.

### Le tracteur vibre

1. Les lames de coupe sont mal fixées ou mal positionnées.
2. Le moteur est mal fixé.
3. Un déséquilibre est apparu à la suite de l'endommagement d'une ou de plusieurs lames de coupe ou à la suite d'un mauvais affûtage.

### Coupe irrégulière

1. Mauvais affûtage des lames de coupe.
2. Le carter de coupe n'est pas à l'horizontale.
3. L'herbe est haute et humide.
4. L'herbe est accumulée sous le carter de coupe.
5. La pression de gonflage des pneumatiques n'est pas identique du côté droit et du côté gauche.
6. Le rapport de vitesse enclenché est trop élevé.
7. La courroie d'entraînement du carter de coupe patine.

### (ES) El motor no arranca

1. No hay combustible en el depósito.
2. La bujía es errónea.
3. La conexión de la bujía está defectuosa.
4. Hay suciedad en el carburador o en el tubo de combustible.

### El motor de arranque no hace girar al motor

1. Batería descargada.
2. Mal contacto entre cable y borne de batería.
3. La palanca de acoplamiento/desacoplamiento en mala posición.
4. Fusible principal estropeado.
5. Cerradura de encendido estropeada.
6. Contacto de seguridad para pedal de embrague/freno estropeado.
7. Pedal de embrague/freno no apretado.

### El motor funciona irregularmente

1. Acoplada una marcha demasiado alta.
2. La bujía está estropeada.
3. El carburador está mal ajustado.
4. El filtro de aire está obturado.
5. El orificio de ventilación del depósito de combustible está obturado.
6. La puesta a punto del encendido es errónea.
7. Hay suciedad en el tubo de combustible.

### Falta potencia en el motor

1. Filtro de aire obturado.
2. Bujía estropeada.
3. Suciedad en el carburador o tubo de combustible.
4. Carburador mal ajustada.

### El motor se calienta

1. El motor funciona sobrecargado.
2. Toma de aire o aletas de refrigeración obturadas.
3. Ventilador dañado.
4. Poco o ningún aceite en el motor.
5. El avance de encendido está mal ajustado.
6. La bujía es errónea.

### La batería no se carga

1. Fusible estropeado.
2. Uno o varios vasos estropeados.
3. Mal contacto entre los bornes de la batería y los cables.

### No funciona el alumbrado

1. Clavija de cable de faro no conectada.
2. Bombillas fundidas.
3. Interruptor estropeado.
4. Cortocircuito en el cable.

### La máquina vibra

1. Las cuchillas están sueltas.
2. El motor está suelto.
3. Hay desequilibrio en una o ambas cuchillas por estar dañadas o por defecto de equilibrado después del afilado.

### Corte irregular

1. Cuchillas embotadas.
2. Unidad de corte mal ajustada.
3. Hierba larga o húmeda.
4. Acumulación de hierba debajo de la cubierta.
5. Presión de inflado desigual en los neumáticos derechos e izquierdos.
6. Hay acoplada una marcha demasiado alta.
7. Las poleas propulsoras resbalan.



## 7. Ricerca guasti. 7. Het localiseren van fouten.

### IT Il motore non parte

1. Manca il carburante.
2. Difetto di candela.
3. Collegamento della candela difettoso.
4. Sporco nel sistema di alimentazione e o nel carburatore.

### Il motorino di avviamento non fa girare il motore

1. Batteria scarica.
2. Difetto di contatto tra cavo e polo della batteria.
3. Leva di inserimento del tagliaerba in posizione errata.
4. Fusibile principale bruciato.
5. Interruttore a chiave guasto.
6. Interruttore di sicurezza per pedale freno/frizione guasto.
7. Premere il pedale freno/frizione.

### Il motore non gira bene

1. Scalare di marcia.
2. Difetto di candela.
3. Difetto regolazione carburatore.
4. Filtro ostruito.
5. Sfiato serbatoio carburante ostruito.
6. Controllare la registrazione dell'accensione.
7. Sporco nei tubi del carburante.

### Il motore non "tira" bene

1. Filtro dell'aria ostruito.
2. Difetto di candela.
3. Sporco nel carburatore o nei tubi del carburante.
4. Difetto regolazione carburatore.

### Il motore si surriscalda

1. Motore sotto sforzo.
2. Presa d'aria o alette di raffreddamento ostruite.
3. Ventola danneggiata.
4. Manca olio nel motore.
5. Accensione difettosa.
6. Difetto di candela.

### La batteria non ricarica

1. Fusibile bruciato.
2. Uno o più elementi danneggiati.
3. Cattivo contatto tra cavi e poli della batteria.

### Le luci non funzionano

1. Connettore cavo luci non collegato.
2. Lampade bruciate o rotte.
3. Interruttore guasto.
4. Cortocircuito nell'impianto elettrico.

### La macchina vibra

1. Le lame sono lente.
2. Il motore è lento.
3. Lame fuori equilibrio causato da danneggiamento o difetto di affilatura.

### Risultato di taglio irregolare

1. Lame da affilare.
2. Tagliaerba fuori assetto.
3. Erba alta o bagnata.
4. Accumulo di erba sotto il coprilame.
5. Pressione non uniforme nei pneumatici.
6. Marcia troppo alta.
7. La cinghia slitta.

### NL De motor start niet

1. Er is geen benzine in de tank.
2. De bougie is defect.
3. De bougie-aansluiting is defect.
4. Vuil in carburateur of brandstofleiding.

### De startmotor trekt de motor niet

1. De accu is leeg.
2. Slecht contact tussen kabel en accupool.
3. Aan/uitschakelhendel in foutieve stand.
4. De hoofdzekering is defect.
5. Het stuurslot/contact is defect.
6. Het veiligheidscontact voor koppelings/rempedaal is defect.
7. Koppelings/rempedaal niet ingedrukt.

### De motor loopt niet gelijkmatig

1. Te hoge versnelling.
2. De bougie is defect.
3. De carburateur is foutief ingesteld.
4. Het luchtfilter zit dicht.
5. De ventilatie van de brandstoftank is verstopt.
6. De ontsteking is verkeerd ingesteld.
7. Vuil in de brandstofleidingen.

### De motor lijkt zwak/weinig vermogen

1. Het luchtfilter is verstopt.
2. De bougie is defect.
3. Vuil in de carburateur of brandstofleiding.
4. De carburateur is verkeerd ingesteld.

### De motor raakt oververhit

1. De motor is overbelast.
2. De luchtinlaat of de koelribben zitten verstopt.
3. De ventilator is beschadigd.
4. Te weinig of geen olie in de motor.
5. Het voorgloeien is defect.
6. De bougie is defect.

### De accu laadt niet op

1. De zekering is defect.
2. Een of meer cellen zijn beschadigd.
3. Accupolen en kabels maken geen contact.

### De verlichting werkt niet

1. Draadverbinding koplamp niet aangesloten.
2. De gloeilampen zijn stuk.
3. De schakelaar is defect.
4. Kortsluiting in de leiding.

### De machine trilt

1. De messen zitten los.
2. De motor zit los.
3. Één of beide messen zijn in onbalans, veroorzaakt door beschadiging of slechte balans na het slijpen.

### Hoogte van gemaaid gras is ongelijk

1. De messen zijn bot.
2. De maaikast staat niet recht.
3. Lang of nat gras.
4. Grasophoping onder de kap.
5. De luchtdruk in de banden is links en rechts niet gelijk.
6. Te hoge versnelling.
7. De aandrijfriem slijpt.

## 8. Storage. 8. Aufbewahrung. 8. Remisage. 8. Conservación.

**(GB)** The following steps should be taken when mowing season is over:

- Clean the entire machine, especially underneath the cutting unit cover. Do not use high pressure washer for cleaning. Water can enter engine and transmission and shorten the useful life of the machine.
- Touch up all chipped paint surfaces in order to avoid corrosion.
- Change engine oil.
- Drain the fuel tank. Start the engine and allow it to run until it is out of fuel.
- Remove the spark plug and pour one table spoon of engine oil into the cylinder. Pull the engine over in order to distribute the oil. Return the spark plug.
- Remove the battery. Recharge and store it in a cool, dry place. Protect the battery from low temperatures.
- The machine should be stored indoors in a dry, dust-free place.

### WARNING!

Never use gasoline when cleaning. Use degreasing detergent and warm water instead.

### Service

When ordering, we need the following information:

Date of purchase, model, type and serial number of the mower. Always use original spare parts. Contact your local dealer of distributor for warranty service and repairs.

**(DE)** Wenn die Mähseason beendet ist, sollten folgende Maßnahmen ergriffen werden.

- Reinigen Sie die gesamte Maschine, besonders unter der Abdeckung der Schneideinheit. Verwenden Sie keinen Hochdruck- oder Dampfreiniger. Wasser kann in den Motor und das Getriebe eindringen und die Lebensdauer der Maschine verkürzen.
- Bessern Sie Lackschäden aus, um Korrosion zu vermeiden.
- Wechseln Sie das Motoröl.
- Leeren Sie den Kraftstofftank. Starten Sie den Motor an und lassen Sie ihn laufen, bis ihm das Benzin ausgeht.
- Entfernen Sie die Zündkerze und gießen Sie einen Esslöffel Motoröl in den Zylinder. Ziehen Sie am Motor, um das Öl zu verteilen. Setzen Sie die Zündkerze wieder ein.
- Entfernen Sie die Batterie. Laden Sie diese auf und lagern Sie sie an einem kühlen, trockenen Ort. Schützen Sie die Batterie vor niedrigen Temperaturen.
- Die Maschine sollte in Innenbereichen an einem trockenen, staubfreien Ort gelagert werden.

### WARNUNG!

Verwenden Sie niemals Benzin zur Reinigung. Benutzen Sie stattdessen einen Entfetter und warmes Wasser.

### Service

Bei der Bestellung benötigen wir die folgenden Informationen: Kaufdatum, Modell, Typ und Seriennummer des Mähers. Verwenden Sie stets Originalersatzteile. Wenden Sie sich für Garantiedienstleistungen und -reparaturen an Ihren lokalen Händler oder Vertriebshändler.

**(FR)** Suivre la procédure suivante une fois la saison terminée:

- En fin de saison, suivre la procédure suivante pour le remisage. N'utilisez pas de nettoyeur haute pression pour le lavage. L'eau pourrait s'infiltrer dans le moteur et abrégier ainsi la durée de l'appareil.
- Nettoyer l'ensemble de la machine et plus particulièrement l'intérieur du carter de coupe.
- Effectuer les retouches de peinture qui s'avèreraient nécessaires afin d'éviter la corrosion.
- Vidanger le moteur.
- Retirer la bougie d'allumage et verser une cuillère à soupe d'huile dans le moteur. Faire tourner le moteur à la main pour répartir l'huile et remettre la bougie en place.
- Déposer la batterie et la remisée dans un endroit frais après l'avoir rechargée. La protéger des grands froids.
- Remiser la machine à l'abri dans un endroit sec et protégé de la poussière.

### ATTENTION!

Ne jamais utiliser d'essence pour effectuer le nettoyage. Utiliser un détergent du commerce et de l'eau chaude.

### Entretien et réparations

Pour commander des pièces de rechange, indiquer le nom du modèle, sa version, l'année d'achat, l'année de fabrication et le numéro de série de la machine. Prendre contact avec le revendeur local pour les révisions sous garantie et pour les réparations. Toujours utiliser des pièces de rechange d'origine.

**(ES)** Una vez terminada la temporada de corte de hierba, se deben tomar las siguientes medidas:

- Limpiar toda la máquina, especialmente por debajo de la cubierta de la unidad de corte. No utilizar dispositivos de limpieza a presión alta para limpiar. El agua podría entrar en el motor y la transmisión y acortar la vida de la máquina.
- Arreglar las averías en el lacado para evitar la formación de óxido.
- Cambiar el aceite del motor.
- Vaciar el depósito de gasolina. Poner el motor en marcha y dejarlo funcionar hasta que se acabe la gasolina del carburador.
- Sacar la bujía y verter una cucharada sopera de aceite de motor en el cilindro. Hacer girar el motor para que se distribuya el aceite y volver a enroscar la bujía.
- Sacar la batería. Cargarla y guardarla en un lugar fresco. Proteger la batería de las bajas temperaturas (por debajo del punto de congelación).
- Guardar la máquina en un interior seco.

### ADVERTENCIA!

No utilizar nunca gasolina para efectuar la limpieza. Utilizar detergente desengrasante y agua caliente.

### Servicio

Al hacer pedidos de recambios es necesario indicar el año de compra de la máquina, el modelo, el tipo y el número de serie. Para los servicios de garantía y reparación, pónganse en contacto con el distribuidor. Se deben utilizar siempre recambios originales.

## 8. Rismessaggio. 8. Stallen.

### IT Al termine della stagione effettuare i seguenti interventi:

- Pulire tutto il tagliaerba e particolarmente sotto il coperchio della falciatrice. Per le operazioni di pulizia, non utilizzare acqua ad alta pressione. L'acqua può infiltrarsi nel motore e nel sistema di trasmissione, riducendo quindi così il tempo di vita della macchina.
- Ritoccare danni alla verniciatura per evitare ossidazione.
- Cambiare l'olio del motore.
- Vuotare il serbatoio della benzina. Avviare il motore e farlo girare fino allo svuotamento completo del carburatore.
- Togliere la candela e versare un cucchiaio di olio da motori nel cilindro. Girare a mano il motore per far distribuire l'olio e rimontare la candela.
- Togliere la batteria caricarla e conservarla in un posto fresco. Proteggere la batteria da temperature troppo basse (al di sotto del punto di congelamento).
- Tenere il tagliaerba al chiuso in locale asciutto.

### PERICOLO!

Non usare mai benzina per pulire la macchina. Usare invece acqua calda e degrassanti.

### Servizio

Per ordinare parti di ricambio, indicare anche l'anno di acquisto, il modello, il tipo e il numero di serie del tagliaerba. Per interventi in garanzia e riparazioni

### NL Aan het einde van elk maaisezoen moeten de volgende maatregelen worden genomen:

- Maak de hele machine schoon, in het bijzonder de binnenkant van de kap van de maaikast. Geen water onder hoge druk gebruiken om het voertuig te reinigen. Er kan water in de motor en in de transmissieorganen komen, wat de levensduur van het voertuig verkort.
- Herstel lakbeschadigingen om roest te voorkomen.
- Ververs de olie in de motor.
- Maak de benzinetank leeg. Laat de motor draaien totdat er ook in de carburateur geen benzine meer is.
- Verwijder de bougie en laat een eetlepel motorolie in de cilinder lopen. Draai de motor rond zodat de olie wordt verdeeld en schroef daarna de bougie weer vast.
- Haal de accu weg. Laad de accu op en bewaar deze op een koele plaats. Bescherm de accu tegen strenge kou.
- Zet de machine in een droge overdekte ruimte.

### WAARSCHUWING!

Gebruik nooit benzine bij het schoonmaken, omdat dit schadelijke stoffen bevat.

### Onderhoud

Bij het bestellen van onderdelen moet de merknaam van de machine, het jaar van aankoop en het model, type en Z serienummer worden vermeld. Neem contact op met de dichtstbijzijnde dealer voor onderhoud en reparaties. Er moeten altijd originele onderdelen worden gebruikt.





