
Verkstadshandbok

röjsågar, trimmers

McCulloch modell T22LCS, T22LS

Innehåll

Allmänna rekommendationer	2
1. Startapparat	3
2. Elsystem	7
3. Bränslesystem	15
4. Centrifugalkoppling	27
5. Vinkelväxel, skärutrustning	31
6. Cylinder och kolv	35
7. Vevaxel och vevhus	45
8. Verktyg	51
9. Tekniska data	55

Allmänna rekommendationer

Verkstaden, där maskinen repareras, skall vara utrustad med säkerhetsanordningar enligt lokala bestämmelser.

Ingen får reparera maskinen utan att ha läst och förstått innehållet i denna verkstadshandbok.

I denna bok finns nedanstående rutor på aktuella ställen.



VARNING!

Varningsrutan varnar för risk för personskada om inte anvisningarna följs.

OBSERVERA!

Denna ruta varnar för skada på materielen om inte anvisningar följs.

Maskinerna är typgodkända avseende säkerhet enligt gällande lagkrav med den utrustning som specificerats i bruksanvisningen. Montering av annan utrustning eller av Husqvarna ej godkända tillbehör eller reservdelar kan medföra att dessa säkerhetskrav ej uppfylls samt att den som utfört monteringen ställs till ansvar härför.

Tänk på detta:



Starta inte motorn om inte skärutrustningen och alla säkerhetsdetaljer är monterade och fungerar.



Grip inte tag i heta detaljer som t.ex. ljuddämparen innan den kallnat tillräckligt för att undvika brännskador.



Undvik att få bensin eller olja på huden eller i munnen.

Använd skyddskräm på händerna. Det minskar infektionsrisken och gör att smuts lättare kan tvättas bort.

Långvarig kontakt med motorolja kan vara hälsofarligt.



Starta aldrig motorn inomhus. Avgaserna är giftiga! De innehåller kolmonoxid, en luktfri, giftig och livsfarlig gas.



Torka omedelbart upp utspilld olja från golvet för att undvika halkningsskador.



Använd inte verktyg som är slitna eller passar dåligt på t.ex. muttrar och skruvar.



Arbeta alltid på en ren arbetsbänk.



Arbeta alltid på ett logiskt sätt för att vara säker på att alla detaljer är korrekt monterade och att skruvar och muttrar är åtdragna.



Använd specialverktyg där så rekommenderas för att kunna utföra ett korrekt arbete.

Brandrisk

Hantera bensin med respekt, eftersom den är mycket eldfärdig.

Tanka aldrig när motorn är igång.

Rök inte och se till att det inte finns öppen låga eller gnistor i närheten.

Starta aldrig motorn om maskinen läcker bränsle, eller om bränsle spills vid tankning. Låt bensinresterna först avdunsta.

Se till att det finns fungerande eldsläckare i närheten.

Försök inte släcka en bensinbrand med vatten.

Giftiga ångor

Vid användning av rengöringsvätskor, läs bruksanvisningen noggrant.

Se till att ventilationen är god vid hantering av bensin och andra lättflyktiga vätskor.

Motorns avgaser är giftiga. Provkör motorn utomhus.

Specialverktyg

En del arbetsmoment i denna verkstadshandbok kan kräva användning av specialverktyg. Vid varje avsnitt där detta är aktuellt finns verktyget med beställningsnummer avbildat.

Vi rekommenderar användning av specialverktyg dels för att undvika personskada och dels för att eliminera dyrbara skador på de aktuella komponenterna.

Tätningssytor och packningar

Se till att alla tätande ytor är rena och fria från gamla packningsrester. Använd ett verktyg som inte skadar tätningssytan då den rengörs. Eventuella repor och ojämnheter tas bort med en fin, enkelgradig fil.

Tätningssringar

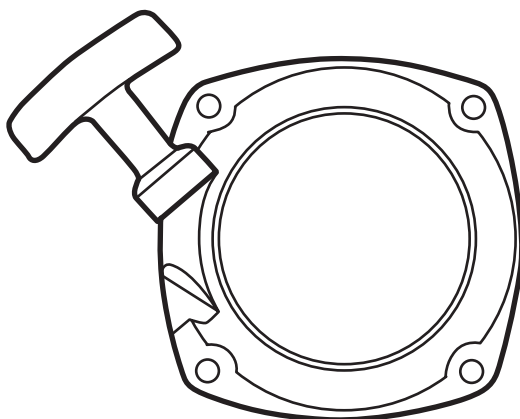
Byt alltid en tätningssring som demonterats. Den känsliga tätningssläppen kan lätt skadas med dålig tätningförmåga som följd. Ytan som tätningen skall täta mot måste också vara helt oskadad.

Smörj tätningssläppen med fett innan den monteras och se till att den inte skadas av t.ex. ansatser och splines på en axel. Använd tejp eller en konisk hylsa som skydd.

Det är viktigt att tätningssringen vänds rätt för att den skall fungera som avsett.

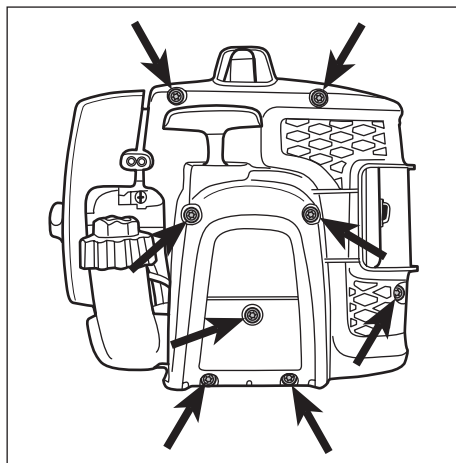
Startapparat

1.



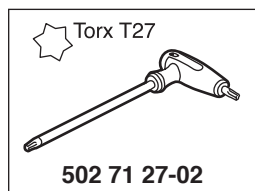
Innehåll

Demontering	4
Montering	5
Byte av medbringarhakar	6



Demontering

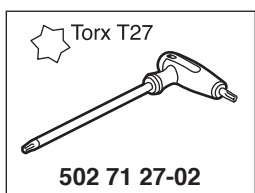
Tag bort de 8 skruvarna och lyft bort startapparat från motorkroppen.



Avlasta fjäderspänningen.

Tag bort skruven och brickan.

Lyft försiktigt bort medbringaren för ryckutjämningsfjäders.



Lyft bort ryckutjämningsfjäders.

Lyft bort linhjulet försiktigt så inte returfjäders sprätter loss från läget i linhjulet.

Demontering

Startapparat, cylinderkåpa och skyddet över avgasluddämparen är en enhet. Tag bort alla 8 skruvar.

Avlasta fjäderspänningen.

Lyft upp linan i urtaget på linhjulet och låt det rotera medurs. Bromsa rotationen med tummen.

Tag bort skruven och brickan.

Lyft försiktigt bort medbringaren för ryckutjämningsfjäders.

Lyft bort ryckutjämningsfjäders.

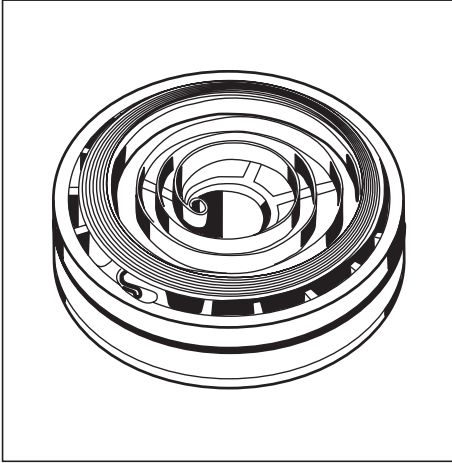
Lyft bort linhjulet försiktigt så inte returfjäders sprätter loss från läget i linhjulet.



WARNING!

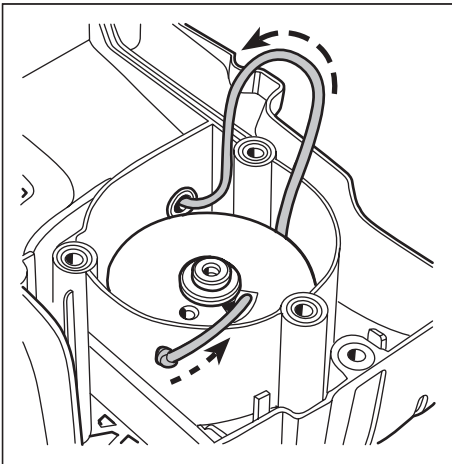
Använd skyddsglasögon.

Returfjäders ligger inspänd i linhjulet och kan sprätta iväg och orsaka personskada vid ovarsam hantering.

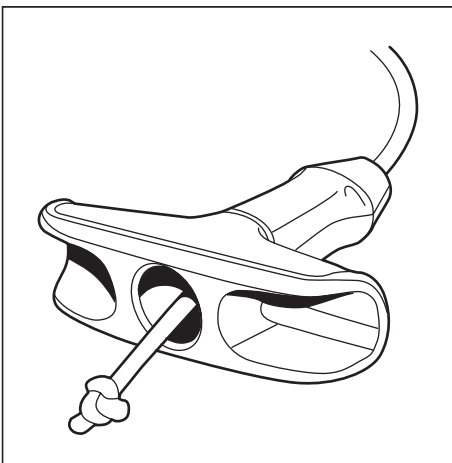


Montering

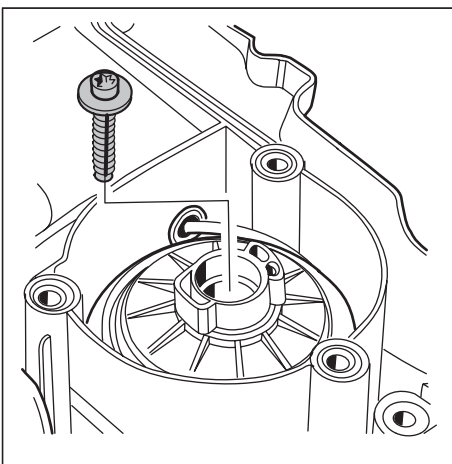
Rengör ingående delar och montera i omvänd ordningsföljd mot demonteringen.



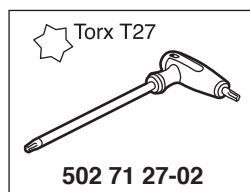
Linda ny startlina 3 varv **moturs** runt linhjulet. Läggh linhjulet på plats.



Montera starthandtaget.



Montera ryckutjämningsfjädersn, medbringaren samt skruven och brickan.



Montering

Rengör ingående delar före montering. Byt eventuellt skadade och slitna detaljer.

OBSERVERA!

Returfjädersn och linhjulet levereras hopmonterade och monteras i startapparatkåpan som en enhet. Iaktta försiktighet då förpackningen bryts så inte fjädersn sprätter upp.

Linda ny startlina 3 varv **moturs** runt linhjulet. Skjut in den i linhjulets spår som bilden visar och vidare ut genom linstyrningen i startapparatkåpan.

Se till att knuten i änden på linan är så liten som möjligt.

Smörj lagertappen med lite fett och lägg linhjulet på plats i startapparatkåpan.

Montera starthandtaget.

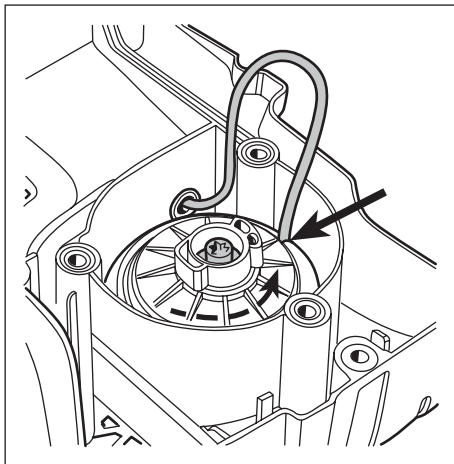
Slå en dubbelknut på linan och vik ner den fria änden.

Drag in knuten ordentligt i handtaget.

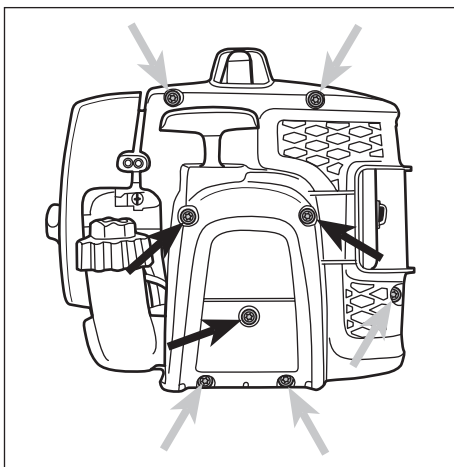
Ryckutjämningsfjädersn skall läggas på plats så den **korta** fjädersn går in i linhjulet.

Placera medbringaren över ryckutjämningsfjädersn.

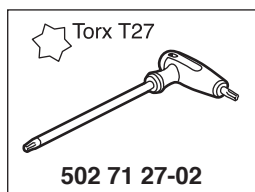
Montera skruven och brickan.



Spänn returfjädern.
Kontrollera fjäderspänningen.
Montera startapparaten på motorkroppen.

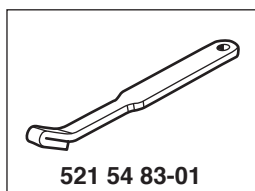


Montera startapparaten på motorkroppen.



Byte av medbringarthakar

Demontera medbringarkoppen.



OBSERVERA!

Placera kolvstoppet så det kläms mellan kolvtoppen och förbränningsrummet.
Inte så det sticker ut i avgasporten.

Tag bort låsringen och byt eventuellt skadad medbringarthake eller fjäder.

Tag bort låsringen som håller medbringarthaken.

Lyft bort medbringarthaken och fjädern för utbyte.
Montera i omvänd ordningsföljd mot demonteringen.

Spänn returfjädern.
Drag ut startlinan helt och bromsa linhjulet med tummen.

Lyft upp linan i urtaget i linhjulet.

Vrid därefter linhjulet **moturs** 4 varv.

Kontrollera fjäderspänningen. Med helt utdragen startlina skall linhjulet kunna vridas ytterligare **minst ett halvt varv**.

Montera startapparaten på motorkroppen och kontrollera att medbringarthakarna griper in.

Montera startapparaten på motorkroppen och kontrollera att medbringarthakarna griper in.

OBSERVERA!

Montera de 3 skruvarna med metriskä gängor enligt illustrationen.

Byte av medbringarthakar

Placera kolvstopp nr 521 54 83-01 i tändstiftshålet och lossa medbringarkoppen.

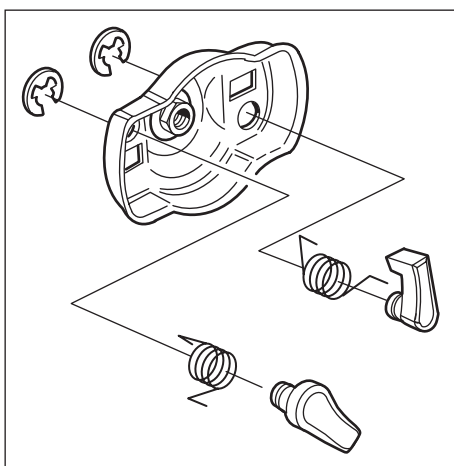
(Muttern är fastlödd på medbringarkoppen).

Tag bort låsringen och byt eventuellt skadad medbringarthake eller fjäder.

Tag bort låsringen som håller medbringarthaken.

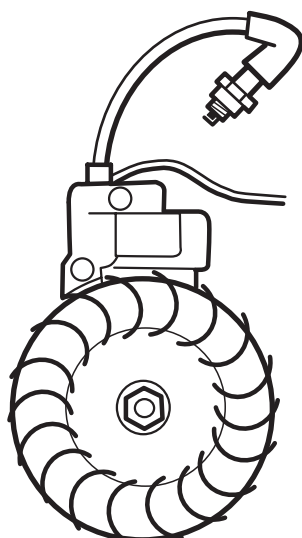
Lyft bort medbringarthaken och fjädern för utbyte.

Montera i omvänd ordningsföljd mot demonteringen.



Elsystem

2.

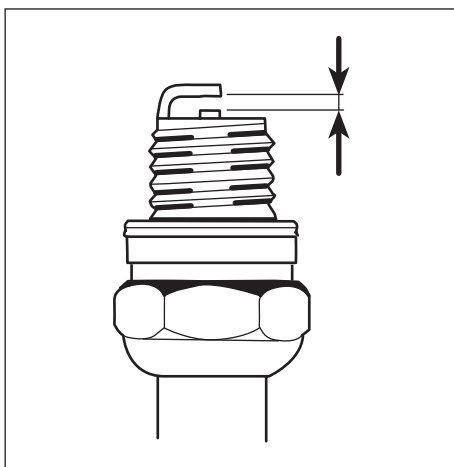


Innehåll

Kontroll av tändgnista	8
Demontering	10
Montering	12

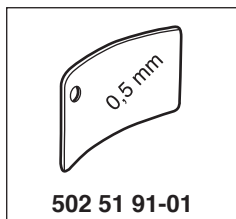
Motorn är utrustad med ett elektroniskt tändsystem helt utan rörliga komponenter. En trasig komponent kan därför inte repareras utan måste bytas ut mot en ny.

Tändgnistan i ett elektroniskt tändsystem har mycket kort brinntid och kan därför uppfattas som svag och ibland vara svår att se vid felsökning.



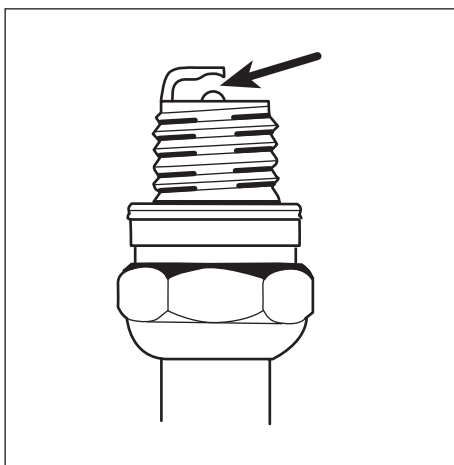
Kontroll av tändgnista

Rengör elektroderna och kontrollera elektrodavståndet.



502 51 91-01

Är elektroderna nerslitna mer än 50% skall tändstiftet bytas.



Kontrollera om gnista uppstår vid startförsök.

Prova med testtändstift nr 502 71 13-01 om gnistan uteblir.



502 71 13-01

Kontroll av tändgnista

Demontera tändstiftet och rengör det från sotbeläggning med hjälp av en stålborste.

Kontrollera elektrodavståndet. Det skall var 0,5 mm.

Justera ev. avståndet till rätt värde med sideelektroden.

Är elektroderna nerslitna mer än 50% skall tändstiftet bytas.

För stort gnistgap medför stora påkänningar på tändmodulen och risk för kortslutning.

Kontrollera om gnista uppstår vid startförsök.

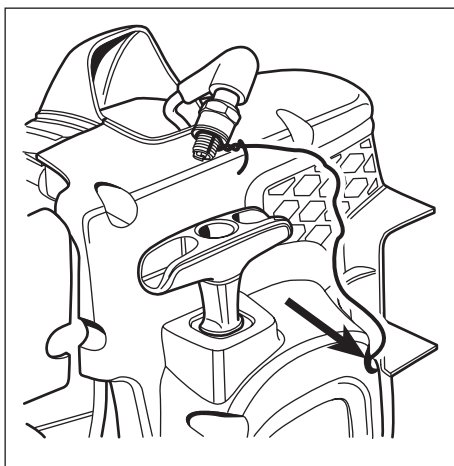
Jorda tändstiftet genom att ansluta det till startapparatskruven med en ståltråd som illustrationen visar. Drag snärtigt i starthandtaget.

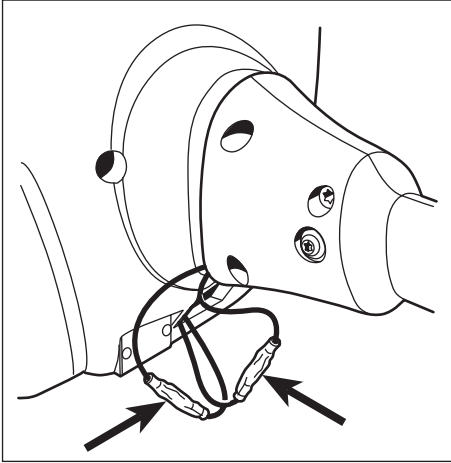
Då skall en gnista uppstå mellan elektroderna.

Om gnistan uteblir, prova med testtändstift nr 502 71 13-01.

Erhålls gnista ligger felet i tändstiftet.

Prova med nytt tändstift.

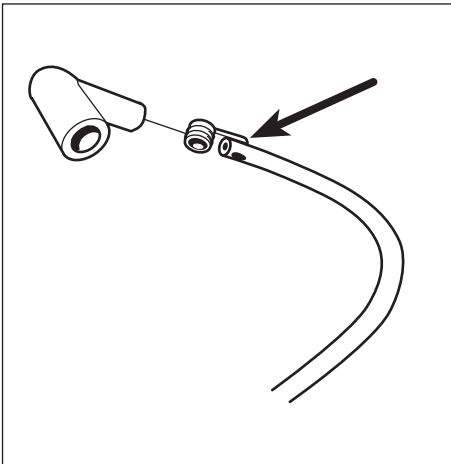




Om ingen gnista erhålls demonteras kortslutningskabeln från stoppkontakten.

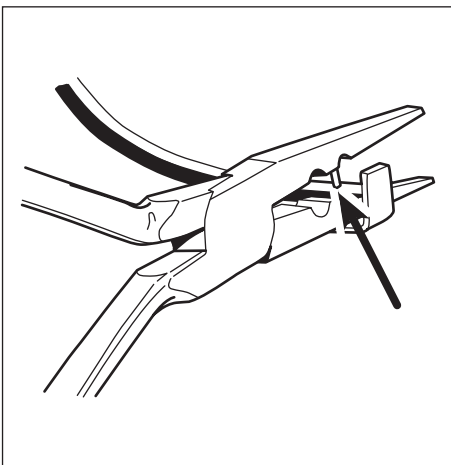
Fortfarande ingen gnista?

Kontrollera att det inte finns något brott på kortslutningskabeln med hjälp av en Ohmmeter.



Fortfarande ingen gnista?

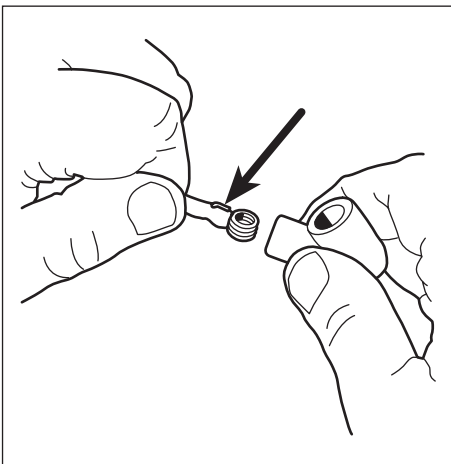
Kontrollera tändkabelns anslutning mot tändstiftsskyddet.



Använd tång nr 502 50 06-01 för att göra hål i tändkabeln.



502 50 06-01



Montera kontaktspiralen på tändkabeln.

Skulle fortfarande ingen gnista uppstå så sära kortslutningskablarna.

Om gnista nu erhålls, ligger felet i antingen stoppkontakten eller kortslutningskabeln.

Byt ev. kontakt och kontrollera om kabeln har skadad isolering.

Se även kap. 2 Bränslesystem "Gashandtag".

Fortfarande ingen gnista?

Kontrollera tändstiftsanslutningen.

Drag bort tändstiftsskyddet och kontrollera att tändkabeln är oskadad. Klipp ev. bort ett stycke kabel för att få fullgod kontakt vid anslutningsspiralen.

Har ett stycke av tändkabeln klippts bort underlättas monteringen av kontaktspiralen om tång nr 502 50 06-01 används för att göra hål i tändkabeln.

OBSERVERA!

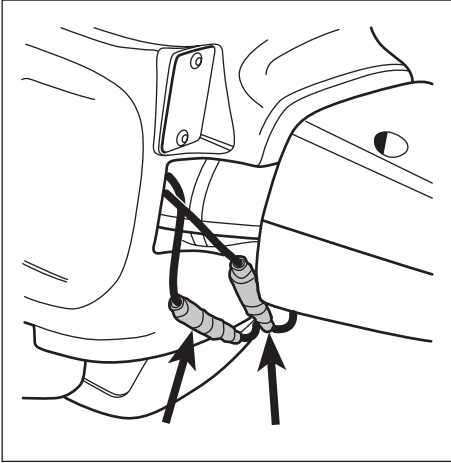
Det är viktigt att spetsen på kontaktspiralen träffar mitt i tändkabeln för att förhindra gnistbildning.

Montera kontaktspiralen på tändkabeln och var noga med att tråden vikts utmed kabeln.

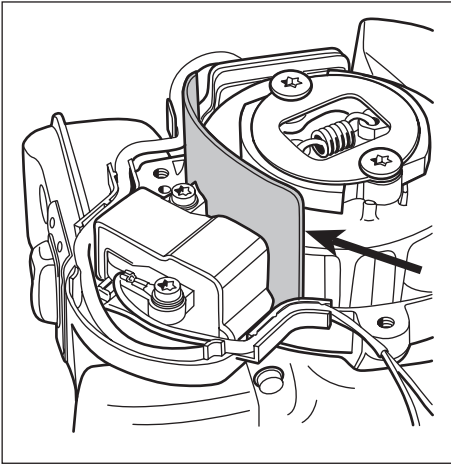
Skjut in kontaktspiralen i tändstiftsskyddet.

TIPS!

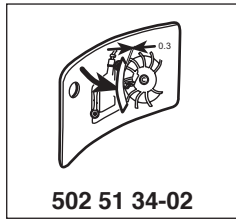
Smörj hålet i tändstiftsskyddet så går det lättare att skjuta in kontaktspiralen.



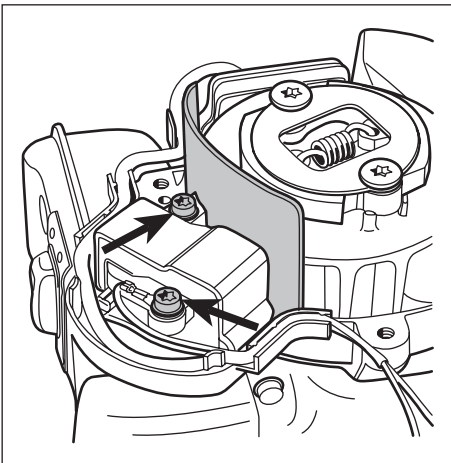
Fortfarande ingen gnista?
Kontrollera övriga kablar och anslutningar.



Fortfarande ingen gnista?
Kontrollera luftgapet.

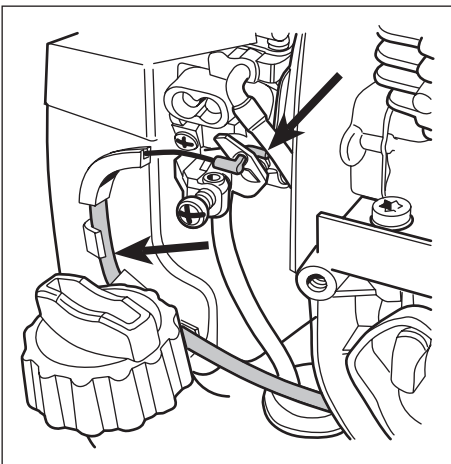


Justera luftgapet.



Demontering

Demontera startapparatkåpan, tändstiftet och gasvajern.



Fortfarande ingen gnista?

Kontrollera övriga kablar och anslutningar avseende dålig kontakt (smuts, korrosion, kabelbrott och skadad isolering).

Se till att kablarna är rätt dragna och ligger i sina kabelrännor.

Glöm inte att även kontrollera kablarna i gashandtaget.

Se kap. 3 "Gashandtag".

TIPS!

Använd en Ohm-meter för att enkelt kontrollera om kabelbrott föreligger orsakat av t.ex. fastklämning.

Fortfarande ingen gnista?

Kontrollera luftgapet mellan svänghjulets magnet och tändmodulen.

Gapet skall vara 0,3 mm.

Använd luftgapsmått 502 51 34-02.

Se även "Demontering" nedan.

Justera ev. luftgapet till rätt mått.

- Lossa skruvarna.
- Placera bladmåttet mellan tändmodulen och magneterna i svänghjulet.
- Tryck tändmodulen mot svänghjulet.
- Drag fast skruvarna och kontrollera luftgapet ännu en gång.

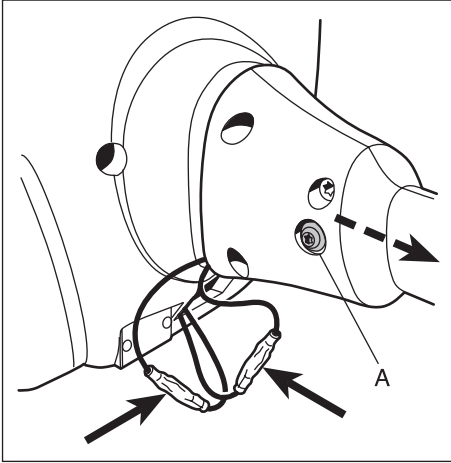
Om tändgnistan fortfarande uteblir skall tändsystemet bytas.

Demontering

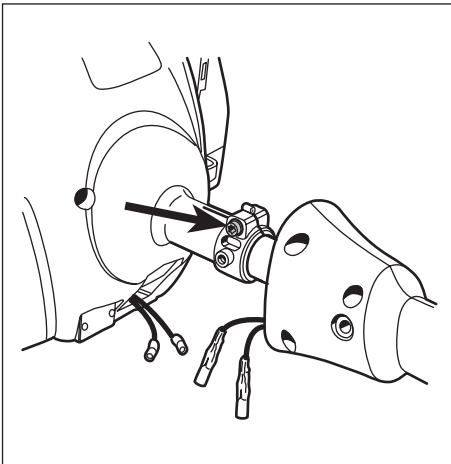
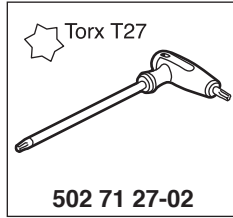
För att tändsystemet skall bli åtkomligt måste följande detaljer demonteras:

Startapparatkåpan, luftfilterkåpan och tändstiftet.

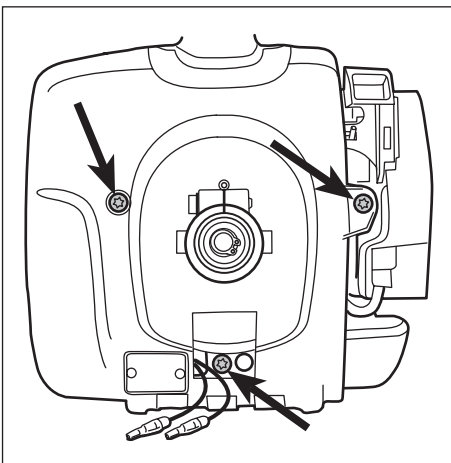
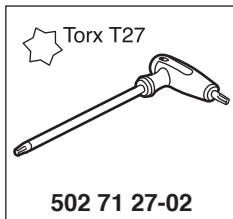
Kroka loss gasvajern från förgasaren och tag bort den från styrningarna i förgasarkåpan.



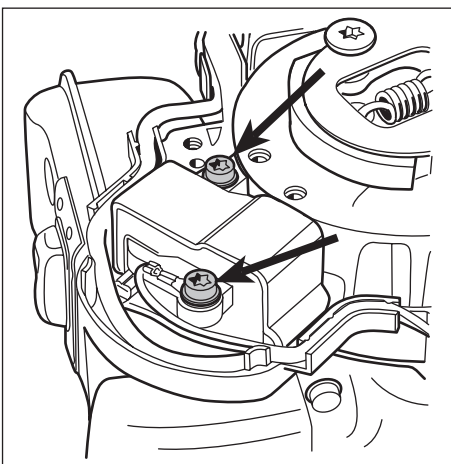
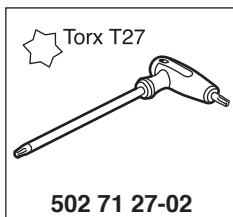
Sära kortslutningskablarna.
Tag bort skruvarna (A) och skjut gasreglaget framåt.



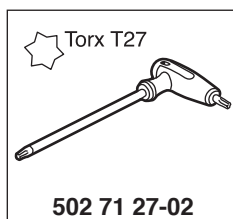
Lossa skruven och drag bort riggen från motorn.



Tag bort de 3 skruvarna och lyft bort kåpan.



Tag bort skruvarna och lyft bort tändmodulen.

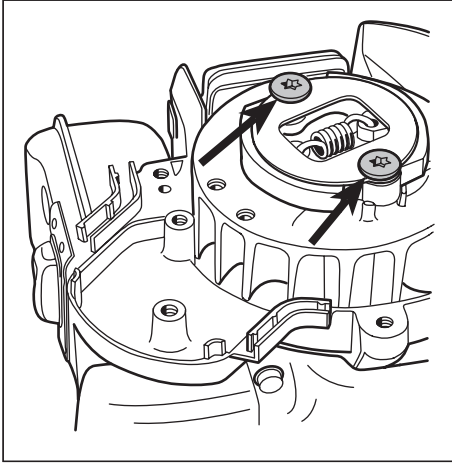


Sära de båda kortslutningskablarna.
Tag bort de båda skruvarna (A) en på varje sida om gashandtaget.
Skjut gasreglaget framåt på riggröret.

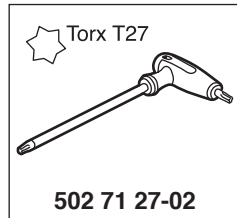
Lossa skruven och drag bort riggen från motorn.

Tag bort de 3 skruvarna som illustrationen visar och lyft bort kåpan över kopplingen/svänghjulet.

Tag bort skruvarna och lyft bort tändmodulen.

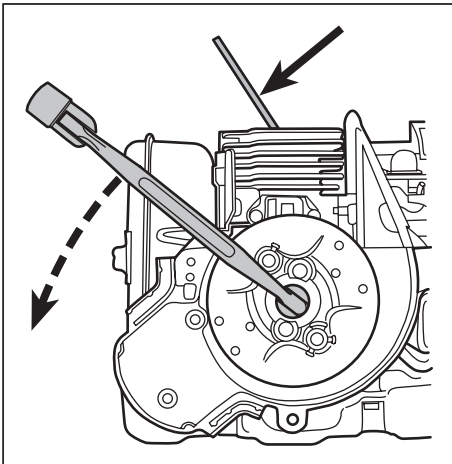


Demontera centrifugalkopplingen.



Tag bort de båda skruvarna som håller centrifugalkopplingen.

Lyft bort kopplingen och de båda stöbrickorna.



Montera kolvstopp nr 502 54 83-01 och tag bort muttern som håller svänghjulet.

Montera kolvstopp nr 502 54 83-01 i tändstiftshålet.

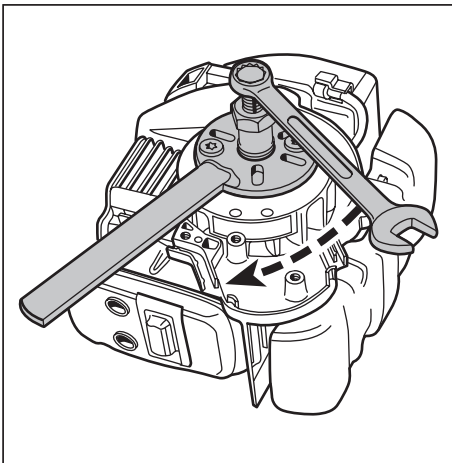
Tag bort muttern som håller svänghjulet.

OBSERVERA!

Placera kolvstoppet så det kläms mellan kolvtoppen och förbränningsrummet. Inte så det sticker ut i avgasporten.

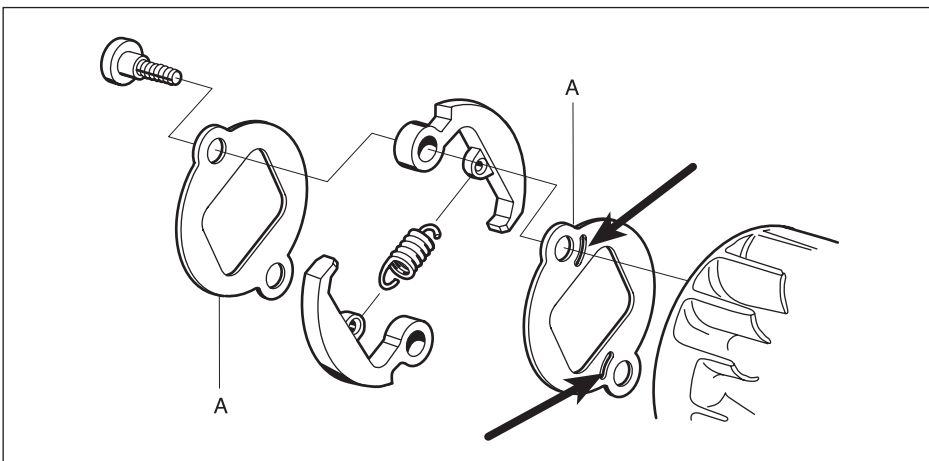


Demontera svänghjulet.



Demontera svänghjulet från vevaxeln med hjälp av avdragare nr 502 51 49-01.

Slå några lätta slag med en hammare på avdragarskruven om svänghjulet sitter hårt på vevaxeln.

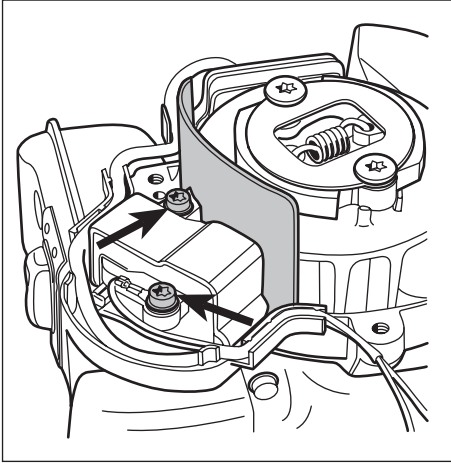


Montering

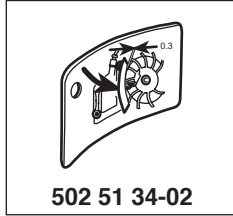
Kontrollera att den gjutna kilen i svänghjulet och kilspåret i vevaxeln är oskadade.

Montera svänghjulet och centrifugalkopplingen. Glöm inte brickorna (A).

Notera slitsarna på brickan som ligger närmast svänghjulet. Passas in mot svarande tappar på svänghjulet.



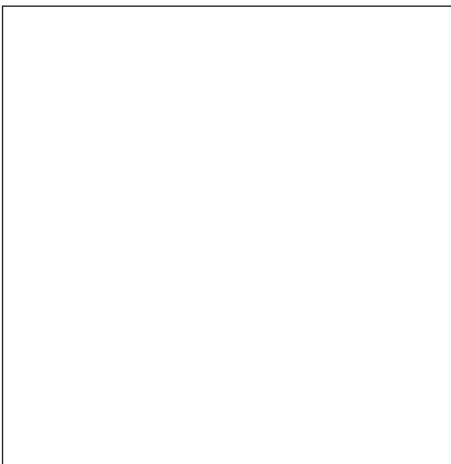
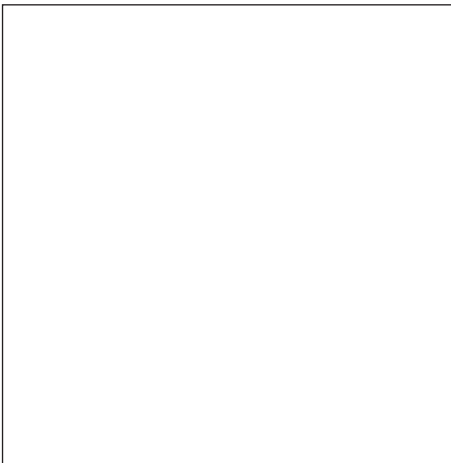
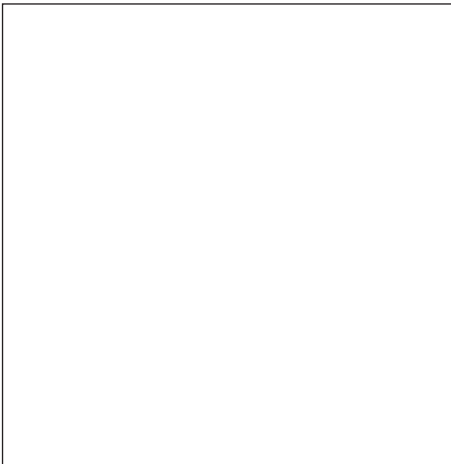
Montera tändmodulen och justera luftgapet till 0,3 mm.



Montera tändmodulen.

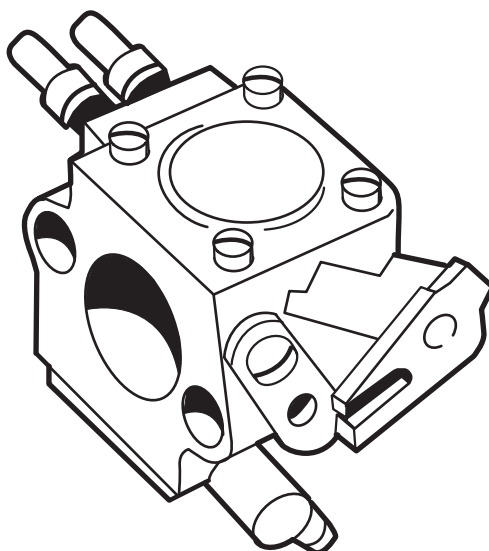
Justera luftgapet. Det skall vara 0,3 mm mellan permanentmagneterna i svänghjulet och tändmodulen.

Montera därefter övriga detaljer i omvänd ordningsföljd mot demonteringen.



Bränslesystem

3.



Innehåll

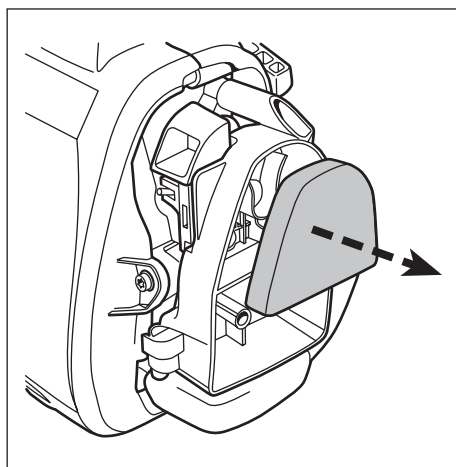
Luftfilter	16
Tankluftning	16
Bränslefilter	17
Bränslepump	17
Förgasare	17
Isärtagning av förgasare	19
Hopmontering av förgasare	21
Gashandtag	23
Förgasarinställning	24
Felsökningsschema	26

Till bränslesystemet hör förutom bränsletank och förgasare även luftfilter, bränslefilter och tankluftning.

Alla dessa komponenter samverkar för att motorn skall få den optimala blandningen av bränsle och luft för att göra den så effektiv som möjligt.

Mycket små avvikelser i förgasarinställning eller igensmutsning av luftfiltret får stor inverkan på motorns gång och effektivitet.

Förgasaren kan vara av flera olika fabrikat på våra modeller men funktionen och reparationstekniken är i allt väsentligt samma.



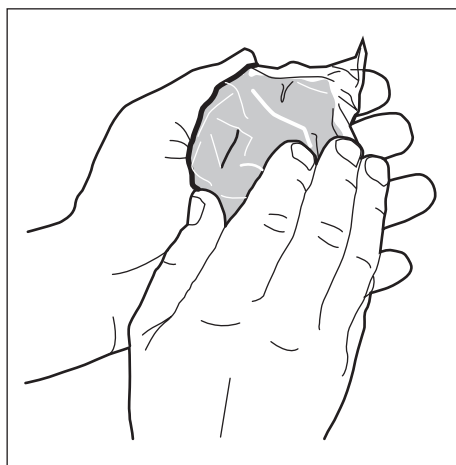
Luftfilter

Demontera luftfiltret och rengör det i ljummet tvålatten.

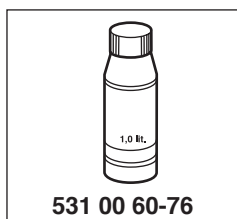
Byt filter om det är skadat.



505 69 85-70



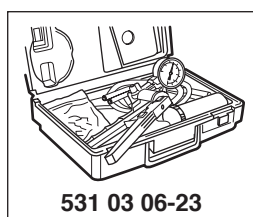
Impregnera filtret med luftfilterolja.



531 00 60-76

Tankluftning

Kontrollera att tankluftningen fungerar.



531 03 06-23

Luftfilter

Demontera kåpan över förgasaren och lyft bort luftfiltret.

Filtret är tillverkat av skumplast och skall rengöras i ljummet tvålatten.

Skadat filter skall bytas mot ett nytt.



VARNING!

Rengör inte filtret i bensin.
Hälsovådligt!

OBSERVERA!

Blås inte rent filtret med tryckluft.
Det kan skadas. Filtret måste vara torrt då det åter monteras.

TIPS!

Använd rengöringsmedel Active Cleaning nr. 505 69 85-70.

Impregnera filtret med luftfilterolja.

TIPS!

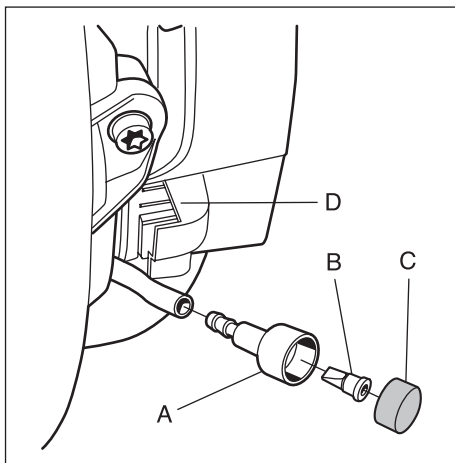
Lägg filtret i en plastpåse och håll ca en matsked luftfilterolja nr 531 00 60-76 i påsen.

Massera in oljan i luftfiltret.

Tankluftning

Tankluftningsventilen sitter i en separat slang från bränsletanken och det är viktigt för motorns gång, framförallt på låga varvtal, att ventilen fungerar dvs släpper in luft i tanken men hindrar bränsle från att pressas ut.

1. Töm tanken på bränsle och tag bort bränsleslangen från förgasaren.
2. Anslut bränsleslangen till tryckprovare nr 531 03 06-23.
3. Kontrollera att inget undertryck byggs upp i tanken.
4. Pump upp ett övertryck i tanken (ca 20 kPa). Trycket skall sjunka till atmosfärtryck inom 30 sekunder.

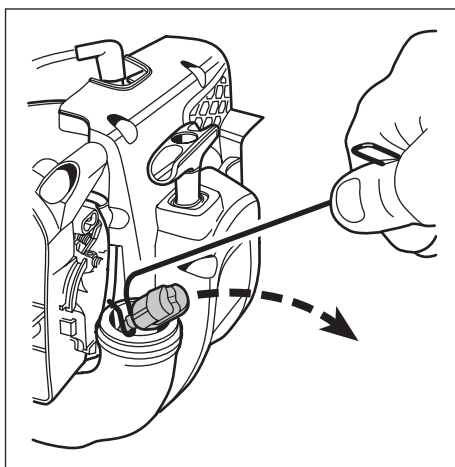


Kontrollera att springan i backventilen (B) inte är skadad.
Rengör skumplastfiltret (C).
Byt skadade detaljer.

Tag bort filterhuset (A) från hållaren (D) på förgasarkåpan med hjälp av en plattång.

Tag bort filtret (C) med hjälp av ett spetsigt föremål. Rengör filtret i ljummet tvålvatten. Trasigt filter skall bytas mot ett nytt.

Tag bort backventilen (B) med hjälp av ett spetsigt föremål. Är tätningsspringan i den plana änden på ventilen skadad skall ventilen bytas mot en ny.



Bränslefilter

Bränslefiltret kan tas ut genom tankens påfyllningshål.

Bränslefilter

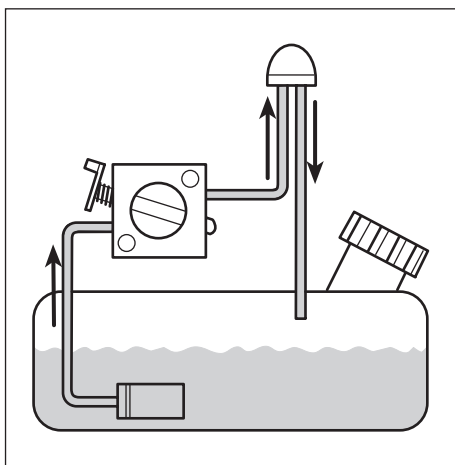
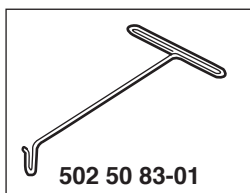
På bränsleslangen i tanken sitter ett bränslefilter. Det blir åtkomligt genom påfyllningshålet. Drag ut filtret med fingrarna eller med hjälp av verktyget 502 50 83-01.

Är filtret inte alltför kraftigt förorenat kan det rengöras utvändigt med hjälp av en borste.

I annat fall skall det bytas.

Kontrollera bränsleslangen avseende sprickbildning och läckage.

Se till att filtrets anslutningshals är intryckt så långt det går i bränsleslangen.



Bränslepump

Bränslepumpen underlättar kallstart.

Pumpen går inte att reparera utan skall bytas om den inte fungerar.

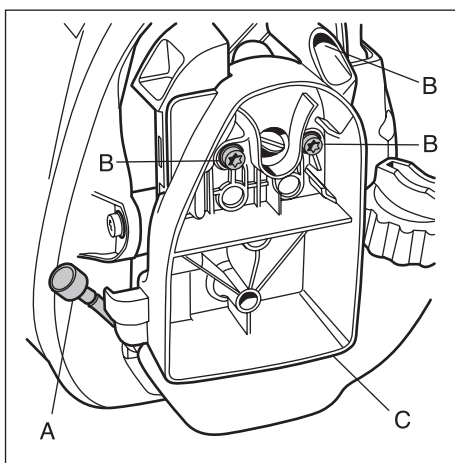
Notera hur bränsleslangarna är anslutna för att underlätta monteringen.

Bränslepump

Bränslepumpen har till uppgift att underlätta kallstart av motorn. Med pumpens hjälp fylls förgasaren med bränsle innan startförsök görs. Därigenom förhindras även att ångblåsor täpper igen de trånga bränslekanalerna.

Om pumpen inte fungerar måste den bytas.

Notera hur bränsleslangarna är anslutna för att underlätta monteringen.



Förgasare Demontering

Blås rent förgasarutrymmet och koppla bort gasvajern vid förgasaren.

Tag bort skruvarna och bränsleslangarna och lyft bort förgasaren.

Förgasare Demontering

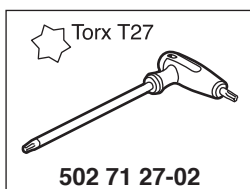
1. Tag bort förgasarkåpan och blås rent förgasarutrymmet med tryckluft. Lyft bort luftfiltret.

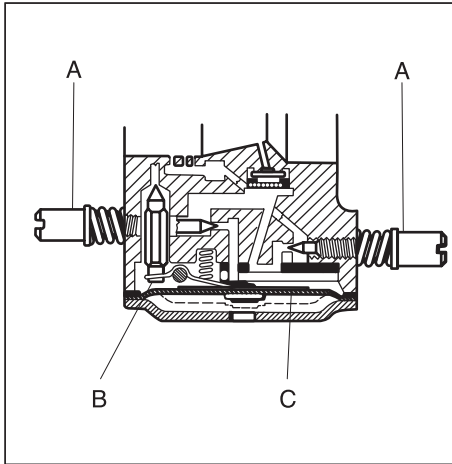
2. Koppla bort gasvajern från hävarmen på förgasaren och från styrningen i luftfilterhållaren.

3. Tag bort tankluftningsslangen (A) från sin hållare, de tre förgasarskruvarna (B) och luftfilterhållaren (C).

4. Tag bort bränsleslangarna och lyft bort förgasaren.

Notera hur bränsleslangarna är anslutna för att underlätta monteringen senare!





Förgasarens uppbyggnad

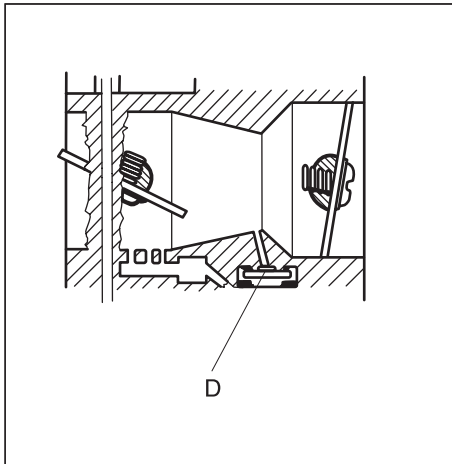
Förgasaren kan indelas i tre olika funktionsenheter: doseringsenheten, blandningsenheten och pumpenheten.

Doseringsenheten

Här är munstyckena och styrfunktionen för bränslet placerade.

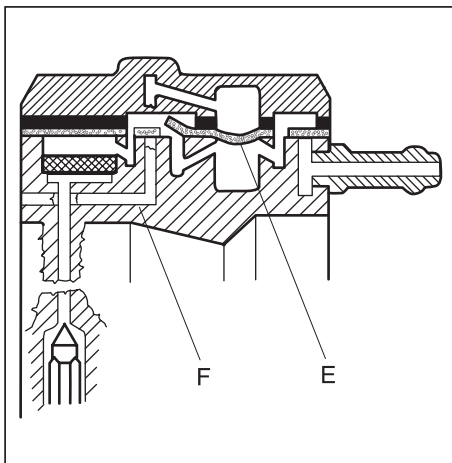
Blandningsenheten

Här blandas bränsle och luft.



Pumpenheten

Pumpar bränsle från tanken till förgasaren.



Förgasarens uppbyggnad

Förgasaren kan indelas i tre olika funktionsenheter: doseringsenheten, blandningsenheten och pumpenheten.

Doseringsenheten

Här är munstyckena (A) och styrfunktionen för bränslet placerade.

Nålventilen (B) och styrmembranet (C) är vitala delar för förgasarens funktion.

Blandningsenheten

I denna del av förgasaren blandas bränsle och luft i rätt proportioner.

Choke- och gasspjällen är placerade här.

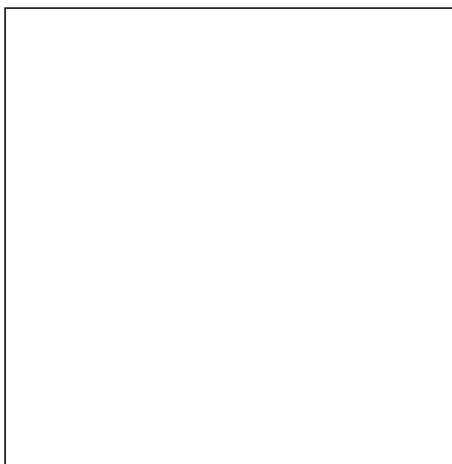
Mitt i venturin (smalaste stället på genomloppet) sitter huvudspridaren (D).

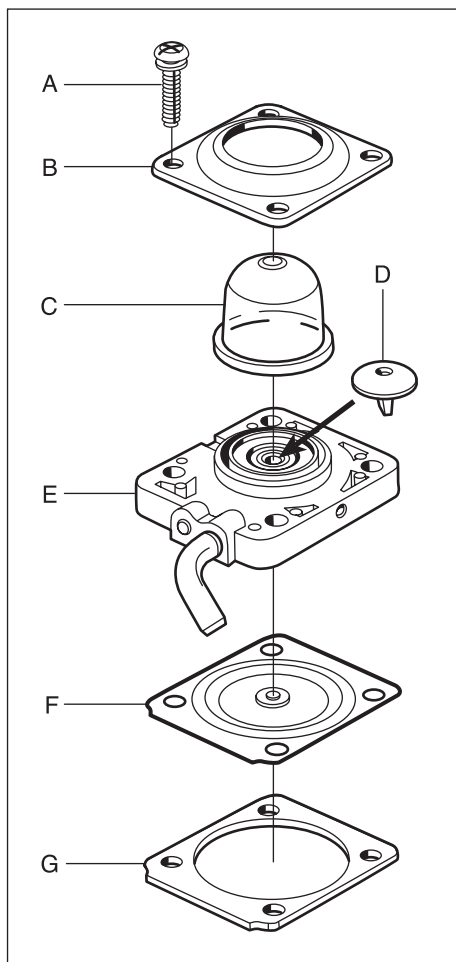
Pumpenheten

Här sitter pumpmembranet (E) som pumpar bränsle från tanken till förgasarens doseringsenhet.

Membranet påverkas av tryckvariationerna i motorns vevhus via en impulskanal (F).

Är kanalen igensatt av t.ex. fett eller felvänd packning fungerar inte pumpenheten och motorn kan inte startas.





Isärtagning av förgasaren Doseringsenheten

Tag bort de 4 skruvarna (A) och lyft isär de olika detaljerna för inspektion och eventuellt byte.

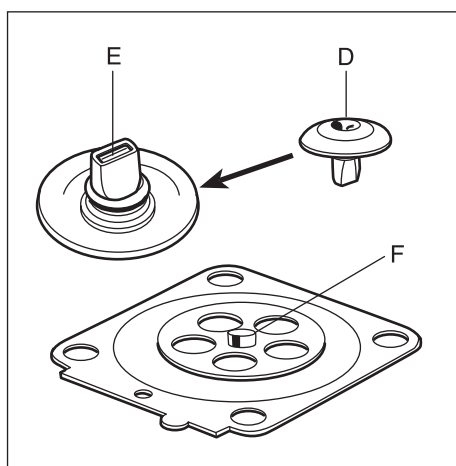
Isärtagning av förgasaren Doseringsenheten

Tag bort de 4 skruvarna (A) och lyft bort täcklocket (B) och pumpblåsen (C).

Tag bort backventilen (D) med hjälp av en liten skruvmejsel.

Lyft bort membranlocket (E).

Tag försiktigt bort styrmembranet (F) och eventuellt även packningen (G).



Kontrollera backventilen och styrmembranet avseende skador.

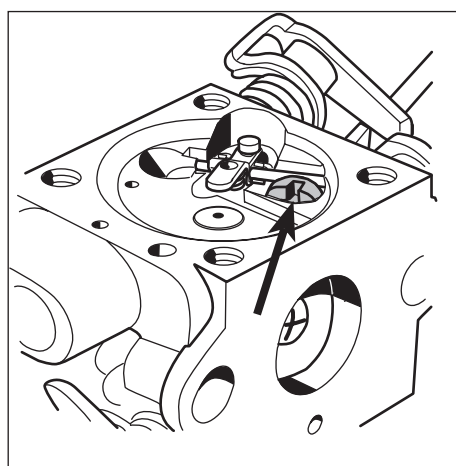
Kontrollera backventilen (D) om springan (E) sluter tätt.

Om så inte är fallet skall ventilen bytas mot en ny.

Kontrollera att tappen (F) på styrmembranet och anliggningsytan på nålventilen inte är slitna.

Kontrollera även membranet genom att hålla upp det mot t.ex. en lampa för att upptäcka eventuella hål.

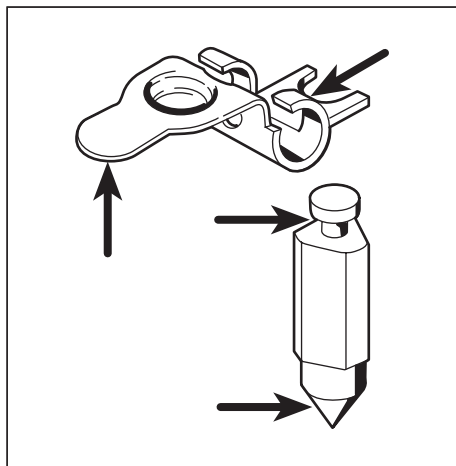
Byt skadade delar mot nya.



Demontera nålventilen.

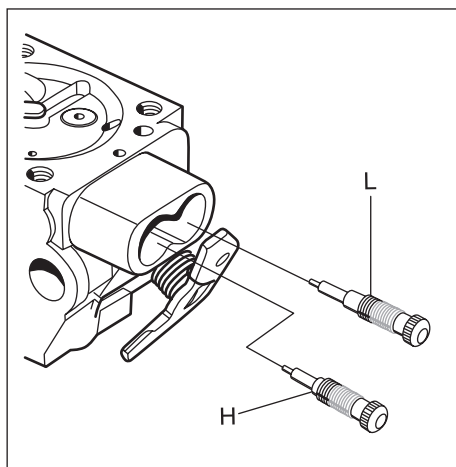
Demontera nålventilen.

Lossa skruven och lyft bort hävarmen, axeln, nålventilen och fjädern.

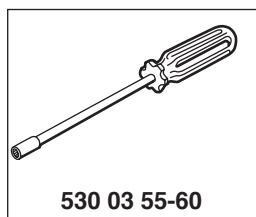


Kontrollera nålventilen och hävarmen avseende slitageskador.

Ersätt skadade detaljer med nya.



Demontera nålmunstyckena och inspektera dem avseende skador.



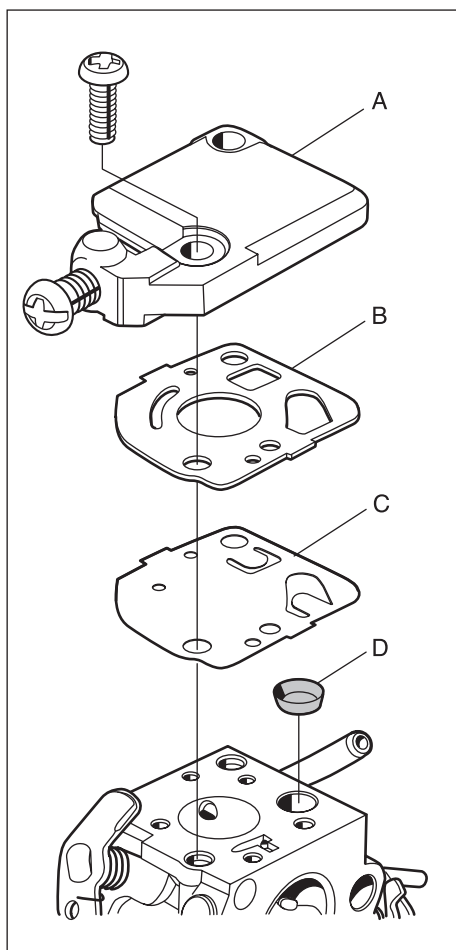
530 03 55-60

Pumpenheten

Tag bort pumpmembranet.

Kontrollera membranet avseende skador.

Tag bort bränslesilen och rengör den från smuts eller montera en ny.



Kontrollera nålventilen avseende skador på spetsen resp. spåret för hävarmen.

Kontrollera hävarmen avseende skador på spåret för hävarmen och slitage på anliggningspunkten mot styrmembranet.

Ersätt skadade detaljer med nya.

Skruva bort de båda nålmunstyckena H och L med hjälp av specialverktyget 530 03 55-60.

OBSERVERA!

Lägg märke till hur nålarna är placerade.

(T.ex. H-nålen något kortare än L-nålen).

Inspektera nålarna avseende skador som t.ex. avbruten spets. Byt i så fall till en ny nål.

Pumpenheten

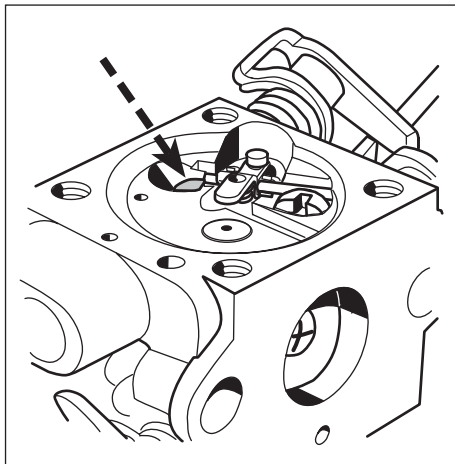
Tag bort de 2 skruvarna som håller locket över pumpmembranet.

Lyft bort locket (A), packningen (B) och pumpmembranet (C).

Kontrollera membranet avseende skador på ventiltungorna. Om ventiltungorna är böjda fungerar inte pumpen tillfredsställande.

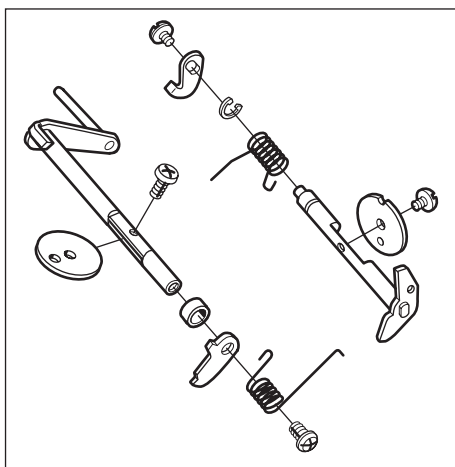
Håll även upp det mot t.ex. en lampa för att upptäcka ev. hål i materialet.

Tag försiktigt bort bränslesilen (D) med hjälp av t.ex. en nål. Rengör eller byt bränslesilen.



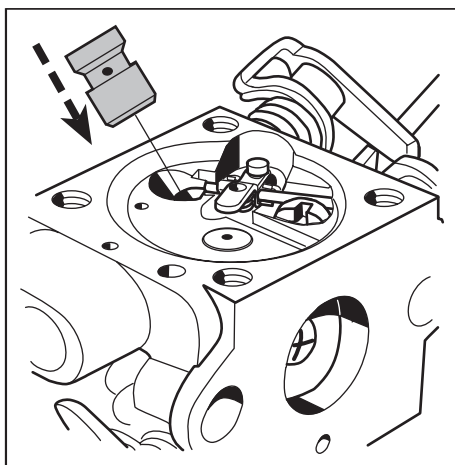
Blandningsenheten

Demontera huvudspridaren.



Kontrollera spjäll och spjällaxlar avseende slitage.

Byt om så behövs.

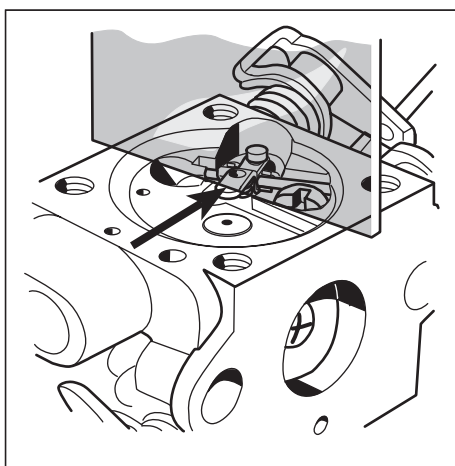


Hopmontering av förgasaren

Blås rent förgasarhuset.

Montera ny huvudspridare, spjäll och spjällaxlar.

Montera nålventil och hävarm.



Kontrollera att hävarmen ligger i nivå med förgasarhuset.

Blandningsenheten

Pressa ur huvudspridaren (A) med en lämplig dorn.

Lägg märke till hur långt den är inpressad i förgasarhuset.

Demontera spjäll och spjällaxlar. Är dessa detaljer slitna, uppstår tomgångsstörningar.

Byt alltid spjäll och spjällaxel samtidigt.

Hopmontering av förgasaren

- Blås rent alla kanaler i förgasarhuset.
- Pressa in en ny huvudspridare. Använd en passande dorn och hammare.
- Montera spjäll och spjällaxlar.
- Montera nålventil och hävarm.

Tips!

Ev. sifferbeteckningar på spjällen skall kunna läsas utifrån.

OBSERVERA!

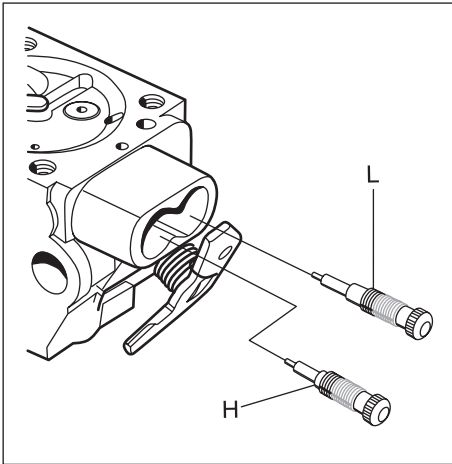
Kontrollera att spjällen vänds rätt och att de sluter helt tätt i stängt läge.

Använd Loctite på spjällskruvarna.

Kontrollera att hävarmen ligger i nivå med förgasarhuset.

För hög inställning = för mycket bränsle.

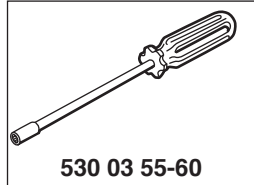
För låg inställning = för lite bränsle.



Montera förgasarnålarna och justera dem till grundinställningen:

H = 1.0 varv

L = 1.5 varv



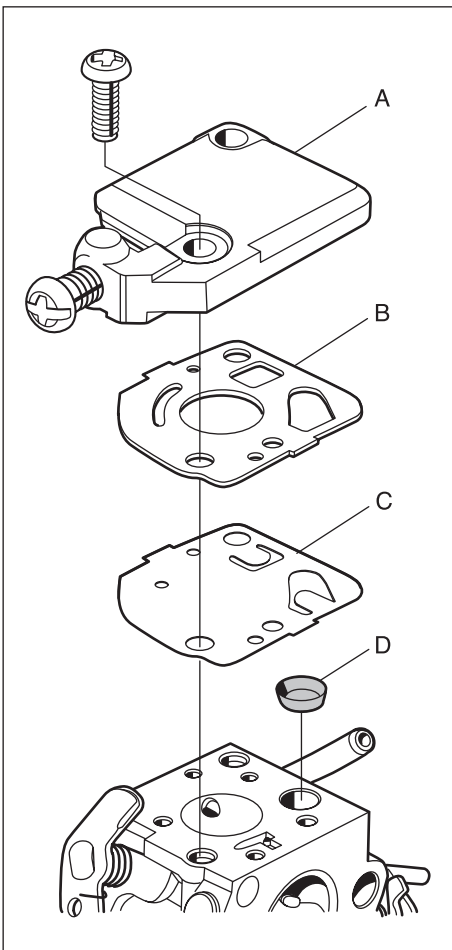
530 03 55-60

Provtryck doseringsenheten.



531 03 06-23

Montera pumpenhetens olika delar.



Montera förgasarnålarna.

Skruva in dem så långt att de precis bottenar mot sätet.

Skruva därefter ut dem till grundinställningen:

H = 1.0 varv

L = 1.5 varv

OBSERVERA!

H-nålen är något kortare än L-nålen.

Anslut tryckprovare nr 531 03 06-23 till bränsleslangnippeln (intill förgasarnålarna).

Sänk ner förgasaren i ett kärl med bensin för att lättare upptäcka ev. läckor.

Provtryck med 50 kPa.

Inget läckage är tillåtet.

Montera pumpenhetens olika delar.

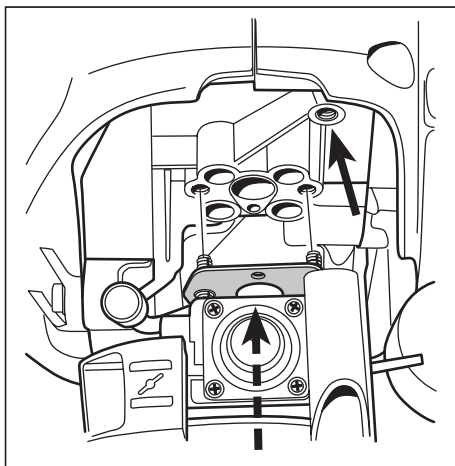
Kontrollera att pumpmembranet (C) inte uppvisar några hål genom att hålla det mot t.ex. en lampa.

Glöm inte bränslesilen (D).

Se till att den inte är skadad eller smutsig.

OBSERVERA!

Vid monteringen skall pumpmembranet ligga närmast förgasarhuset.



Montering

Anslut bränsleslangarna till förgasaren och skruva fast den mot mellanstycket. Glöm inte den övre skruven!

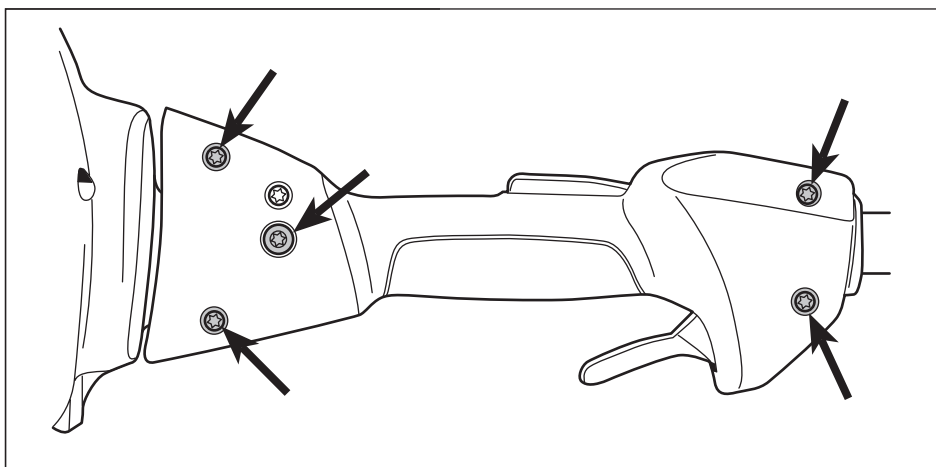
Montering

1. Anslut bränsleslangarna till förgasaren.
2. Håll förgasaren mot luftfilterhållaren och skjut in förgasarskruvarna.
3. Placera packningen mot förgasaren och över skruvarna.
4. Håll förgasaren mot mellanstycket och skruva fast skruvarna.
Glöm inte den övre skruven!
5. Placera tankluftningsventilen i sin hållare.
6. Anslut gasvajern.

Gashandtag

Tag bort skruven som håller gashandtaget mot fästet för riggröret samt de 4 skruvarna som håller ihop handtagshalvorna.

Lyft bort den högra handtagshalvan och ge akt på hur de olika detaljerna är monterade.

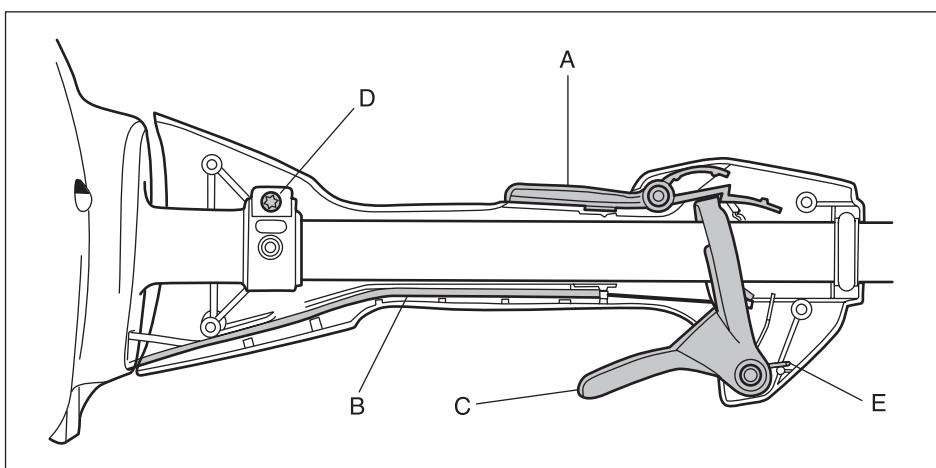


Lyft bort spärren för ofrivilligt gaspådrag (A) för ev. byte.

Lyft upp gasvajern (B) ur rännan och kroka loss den från gasreglaget (C) för ev. byte.

För ytterligare demontering för att t.ex. komma åt kortslutningskontakten eller byte av gasreglaget (C) lossas skruven (D) varefter riggröret kan dras bort från gashandtagshalvan.

Ge akt på hur returfjädern (E) är monterad och att den inte sprätter iväg när gasreglaget demonteras.

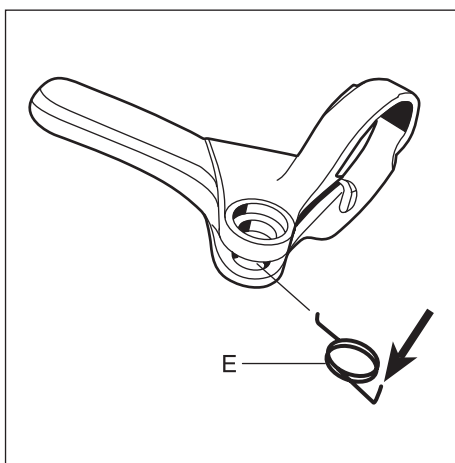


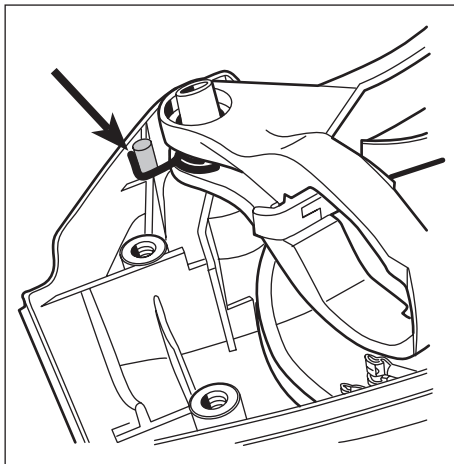
Skjut in returfjädern (E) i spåret i gasreglaget och se till att den vinklade änden kommer uppåt.

Montera ihop gasreglaget i omvänd ordningsföljd mot demonteringen.

Monteringen underlättas om gasvajern först ansluts i gasreglaget.

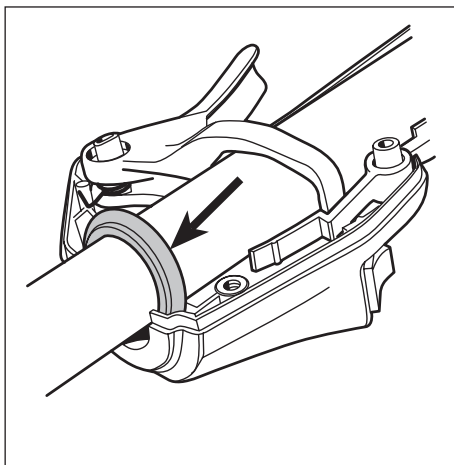
Skjut in returfjädern (E) i spåret i gasreglaget och se till att den vinklade änden kommer uppåt.





Lägg spärren för orrivilligt gaspådrag och gasreglaget på plats och se till att retur-fjäderspänns och trycker mot tappens i gashandtaget som illustrationen visar.

Lägg spärren för orrivilligt gaspådrag och gasreglaget på plats och se till att retur-fjäderspänns och trycker mot tappens i gashandtaget som illustrationen visar.



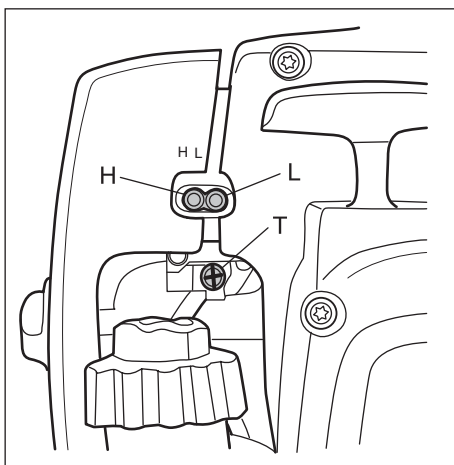
Lägg O-ringen/vibrationsdämparen på plats och skjut gashandtagshalvan över riggröret.

Placera O-ringen/vibrationsdämparen i gashandtagshalvan och skjut denna på plats över riggröret.

Skruva fast högra handtagshalvan och montera riggröret på kopplingskåpan.

Skruva fast högra handtagshalvan och se till att hålen för de båda flänsskruvarna ligger mitt för hålen i riggröret.

Montera riggröret på kopplingskåpan.



Förgasarinställning



VARNING!

Vid provkörning av motorn i samband med förgasarjustering måste ovillkorligen kopplingen och kopplingskåpan vara monterade tillsammans med riggrör och vinkelväxel.

Risk finns annars att kopplingen kan lossna och orsaka allvarlig personskada.

Funktion

Förgasarens uppgift är att till cylindern leverera en brännbar luft/bränsleblandning.

Mängden av denna blandning regleras med gasreglaget.

Blandningens sammansättning av bensin och luft regleras med hjälp av de justerbara munstyckena "H" och "L".

För att motorn skall ge maximal effekt på olika varvtal, gå stabilt på tomgång och reagera snabbt vid gaspådrag måste munstyckena vara korrekt justerade.

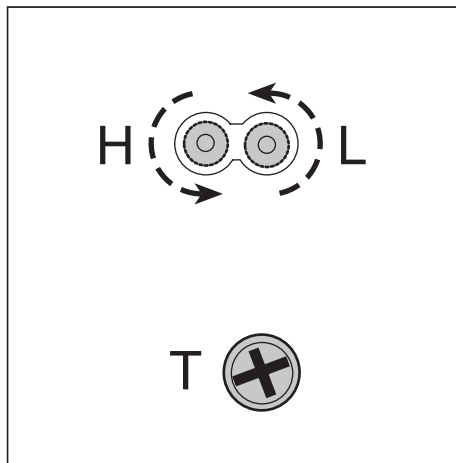
Förgasarens inställning kan variera något beroende på luftfuktighet, temperatur och lufttryck.

L = Lågvarvsmunstycket

H = Högvarvsmunstycket

T = Justerskriv för tomgång

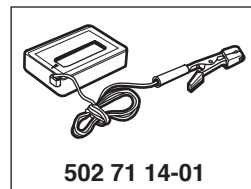
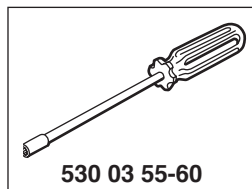
- Med L- och H-munstyckena justeras önskad bränslemängd till det luftflöde som gasreglagets öppning medger. Skruvas de medurs blir luft/bränsleblandningen mager (mindre bränsle) och skruvas de moturs blir luft/bränsleblandningen fet (mer bränsle). *Mager* blandning ger *högre* varvtal och *fet* blandning ger *lägre* varvtal.
- T-skraven reglerar gasreglagets läge vid tomgång. Skruvas T-skraven medurs fås högre tomgångsvarvtal och skruvas den moturs fås lägre tomgångsvarvtal.



Grundinställning

Vid provkörning på fabrik grundinställs förgasaren. Grundinställningen är "fetare" än optimal inställning (rusvarvtalet ligger 600 – 800 r/min under det rekommenderade max. rusvarvet) och skall bibehållas under de första timmarna motorn är i drift. Därefter skall förgasaren finjusteras.

Grundinställningen är: H = 1.0 varv öppen, L = 1.5 varv öppen.



På förgasaren kan de båda förgasarnålarna H och L justeras endast med hjälp av specialverktyget 530 03 55-60.

För att utföra justering efter byte av munstycksnålar eller hel förgasare måste motorn belastas under justeringen. Detta åstadkoms genom att montera standard trimmer med specificerad längd (bestäms av kniven på trimmerskyddet) och diameter på trimmerträden. De angivna varvtalen blir därför mycket lägre än vid "vanlig" förgasarjustering då motorn får rusa fritt.

Efter byte av nålmunstycken eller hel förgasare på en CARB-EPA godkänd motor måste justering göras enligt nedanstående anvisningar.

Kombiskydd alternativt trimskydd skall vara monterat vid injustering av H-nålen.

Finjustering

När motorn är "inkörd" skall förgasaren finjusteras. Vid all förgasarjustering är det viktigt att luftfiltret är rent och att förgasarkåpan är monterad.

Motorn skall vara varmkörd på fullgas vilket innebär ca 11.000 r/min (elektronisk varvtalsbegränsning). Kör motorn under 4 – 5 minuter för att den skall bli genomvarm.

Justera därefter förgasarmunstyckena i två steg på följande sätt:

Första justeringen

1. Vrid L-munstycket medurs tills högsta tomgångsvarvtal uppnås. Om trimmerhuvudet då roterar, sänks varvtalet genom att vrida tomgångsskruven (T) moturs tills rotationen upphör.
2. Vrid H-munstycket under fullgas till gränsen där motorn börjar 4-takta.
3. Stoppa motorn.

Andra justeringen

1. Starta motorn (fortfarande varm).
2. Vrid L-munstycket moturs så varvtalet sänks 500 r/min.
3. Stoppa motorn.
4. Vrid H-munstycket 0.75 varv medurs.
5. Justera därefter tomgångsvarvtalet till 2.900 r/min med tomgångsskruven (T).

OBSERVERA!

Om skärutrustningen roterar vid tomgång skall T-skruven vridas moturs tills rotationen upphör.

För optimal inställning skall varvräknare alltid användas.

Tomgångsskruv T

Låt motorn gå på tomgång ca 30 sekunder eller tills varvtalet har stabiliserats. Justera ställskruven för tomgångsvarvtalet tills motorn går på tomgång utan att stanna.

- Vrid skruven medurs om motorn stannar.
- Vrid skruven moturs för att sänka varvtalet.

Korrekt justerad förgasare

En korrekt justerad förgasare innebär att motorn accelererar utan att tveka och att den fyrtaktar något vid fullgas.

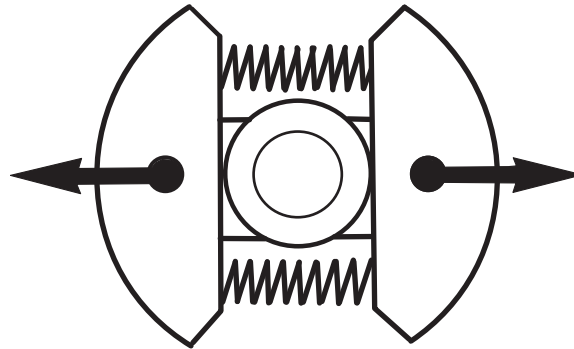
- Skärutrustningen får inte rotera vid tomgång.
- Ett för magert inställt L-munstycke kan ge startsvårigheter och dålig acceleration.
- Ett för magert inställt H-munstycke ger lägre effekt, dålig acceleration och/eller motorskada.
- För fet inställning av både "L" och "H" ger accelerationsproblem eller för lågt arbetsvarvtal.

Felsökningsschema

Troliga felorsaker	Symptom	Start			Lågvarv				Acceleration/ varvtals- minskning		Hög varv	
		Svårstartad	Flödning, bränsleläckage	Svårt att flöda vid start	Motorn går ej på tomgång	Tomgången alltför låg	Tomgången stabiliserar ej	Stannar vid tomgång	Motorn accelerar ej	Motorn stannar vid varvtalsminskning	Dålig accelerationsförmåga	Dålig prestanda på högvarv
Stoppskruven för trotteln ur funktion		●			●		●	●				
Bränsletank/slang	Bränslefiltret igensatt	●		●	●		●	●	●			●
	Bränsleslangen igensatt	●		●	●		●	●	●			●
	Luft i bränslekanaler	●		●	●		●	●	●			●
	Felaktigt/dåligt bränsle	●					●					●
Pumpmembran	Vakuumpulsläckage								●			●
	Vakuumpulskanalen igensatt								●			●
	Lös(a) skruv(ar) för pumplocket		●						●			●
	Felaktigt pumpmembran								●	●		●
Flödesblåsa	Flödesblåsan skadad			●								
	Nålventilen felaktig	●		●			●	●	●			●
Förgasaren är inte korrekt monterad				●		●		●				●
Felaktig värmeskyddspackning					●		●	●				●
Nålventilens hävarm	Hävarmen skadad	●	●			●		●				●
	Hävarmen alltför hög		●			●		●		●		
	Hävarmen alltför låg							●				
	Hävarmen fungerar ej korrekt	●	●	●	●	●	●	●	●	●		●
Nålventilens fjäder	Fjädern är deformerad		●					●				●
	Fjädern är inte korrekt monterad						●	●	●			●
Styrmembran	Membranet är skadat	●	●	●			●		●			●
	Felaktig packning	●	●	●								●
Nålventil	Ventilen kärvar	●		●					●			
	Ventilen sliten	●	●			●	●	●		●		●
	Främmande föremål i ventilstyrningen	●	●			●	●	●		●		●

Centrifugalkoppling

4.



Innehåll

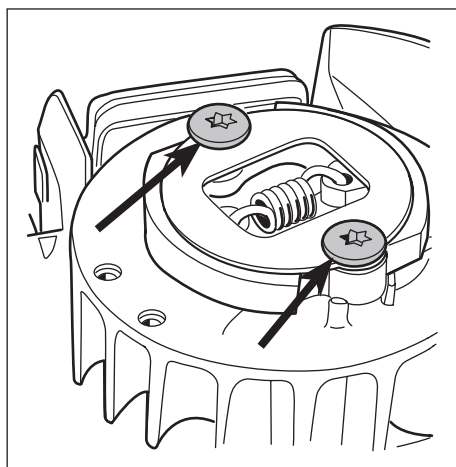
Demontering	28
Montering	28
Byte av kopplingstrumma	29

Centrifugalkopplingen har till uppgift att överföra kraften mellan motorn och skärutrustningens drivaxel. Som namnet anger, arbetar den enligt centrifugalprincipen.

Det innebär att kopplingens friktionsbackar slungas utåt mot kopplingstrumman vid ett visst motorvarvtal. När friktionen mot trumman blir tillräckligt stor drivs den och drivaxeln runt med samma varvtal som motorn.

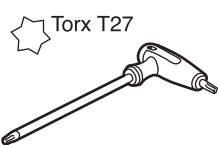
En viss slirning mellan kopplingen och kopplingstrumman inträffar vid acceleration men även i det omvända fallet om skärutrustningen fastnar. Därvid förhindras onormala belastningsväxlingar på vevaxeln.

Inkopplingsvarvtalet är noga utprovat för att motorn skall kunna gå på tomgång utan att skärutrustningens drivaxel roterar.



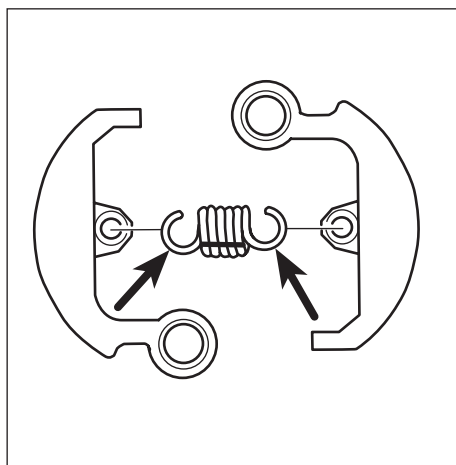
Demontering

Demontera kopplingen genom att följa anvisningarna i kap. "Elsystem".



502 71 27-02

Vrid isär kopplingen och inspektera de olika detaljerna avseende slitage eller skador.



Demontering

Centrifugalkopplingen är skruvad fast på svänghjulet.

Följ de detaljerade anvisningarna i kap. "Elsystem" då kopplingen skall demonteras.

Vrid isär kopplingen.

Inspektera de olika detaljerna avseende slitage eller skador.

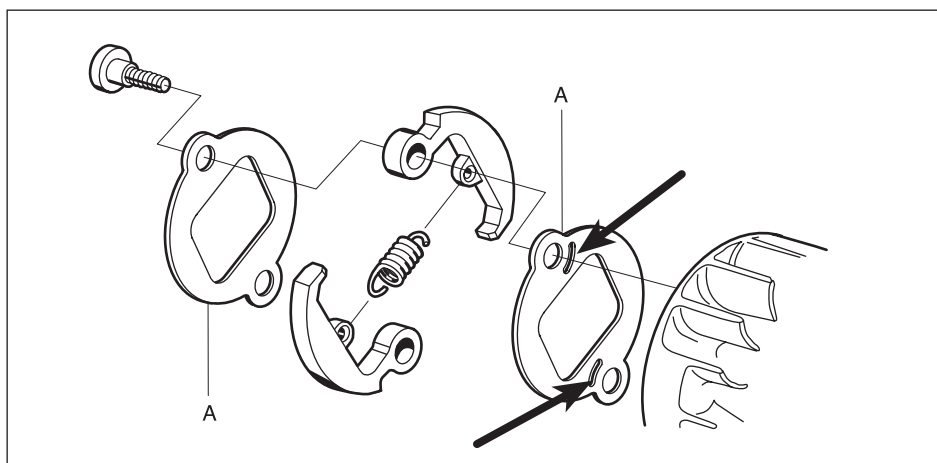
Var speciellt observant på fjäderändarna som förutom slitage även kan uppvisa sprickor i materialet.

Montering

Koppla ihop kopplingsbackarna med fjädern.

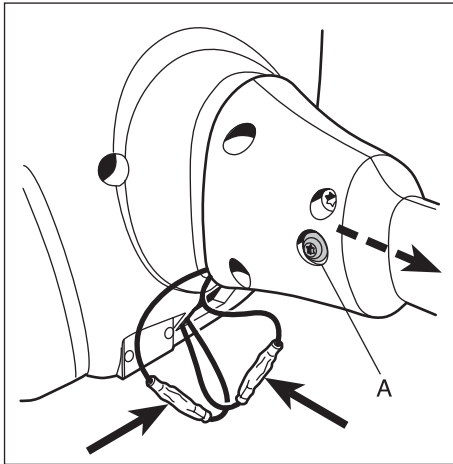
OBSERVERA!

Båda kopplingsbackarna skall bytas även om bara den ena uppvisar kraftigt slitage. Detta för att undvika motorvibrationer orsakade av obalans hos kopplingen.



Skruva fast kopplingen på svänghjulet. Glöm inte brickorna (A).

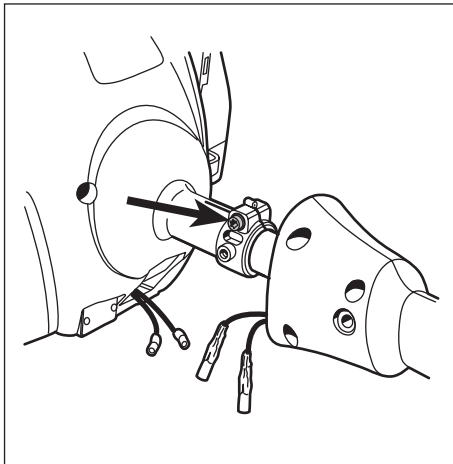
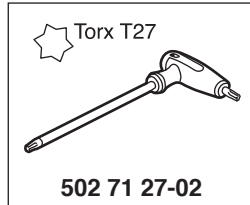
Notera slitsarna på brickan som ligger närmast svänghjulet. Passas in mot motsvarande tappar på svänghjulet.



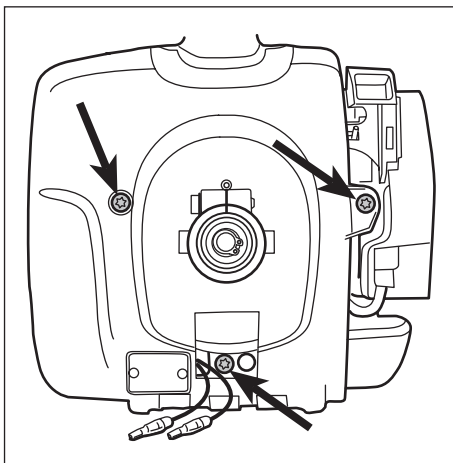
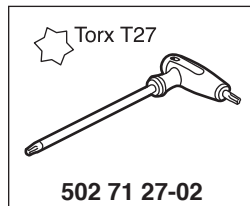
Byte av kopplingstrumma

Sära kortslutningskablarna och koppla loss gasvajern från förgasaren.

Tag bort skruvarna (A) och skjut gasreglaget framåt.



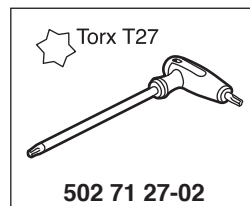
Lossa skruven och drag bort riggen från motorn.



Tag bort de 3 skruvarna och lyft bort kåpan.

Inspektera detaljerna avseende skador och slitage.

Kopplingstrummans diameter får inte överstiga 64 mm.



Byte av kopplingstrumma

Sära de båda kortslutningskablarna och koppla loss gasvajern från förgasaren.

Tag bort de båda skruvarna (A) en på varje sida om gashandtaget.

Skjut gasreglaget framåt på riggröret.

Lossa skruven och drag bort riggen från motorn.

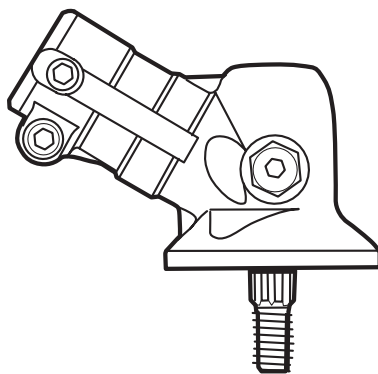
Tag bort de 3 skruvarna som illustrationen visar och lyft bort kåpan över kopplingen/svänhjulet.

Kontrollera kopplingstrummans slitage och invändiga diameter. Överstiger den \varnothing 64 mm skall den bytas tillsammans med kopplingskåpan.

Montera i omvänd ordningsföljd mot demonteringen.

Vinkelväxel

5.



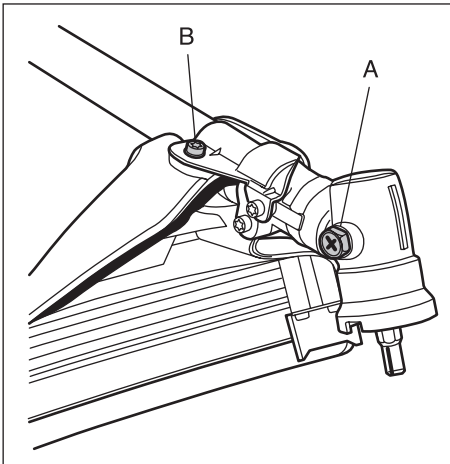
Innehåll

Demontering	_____	32
Montering	_____	33

Vinkelväxeln har två uppgifter:

För det första skall den växla ner motorns höga varvtal för att bättre passa det lägre varvtal som en sågklinga eller trimmer kräver för att kunna arbeta effektivt.

För det andra skall vinkelväxeln bidra till att arbetsställningen för sågföraren blir bekväm men samtidigt effektiv. Kraften från motorn via drivaxeln skall med andra ord vinklas så det skärande redskapet arbetar parallellt med marken.

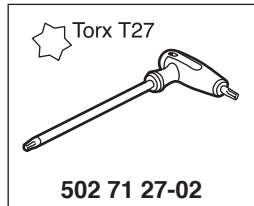


Demontering

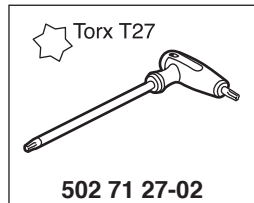
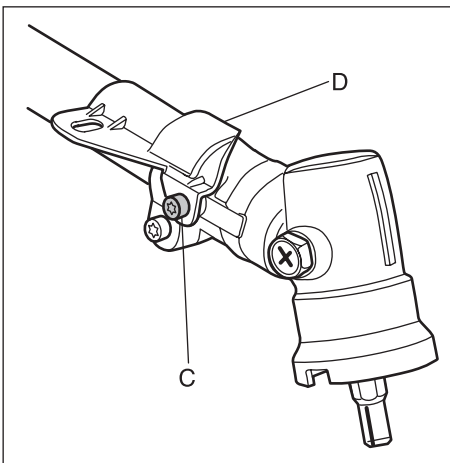
Vid felaktigheter på vinkelväxeln skall hela bytas som en enhet.

Tag bort skruven (B) och vik stänksyddet åt sidan.

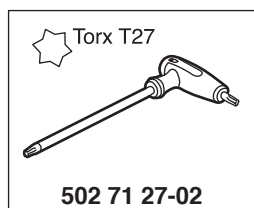
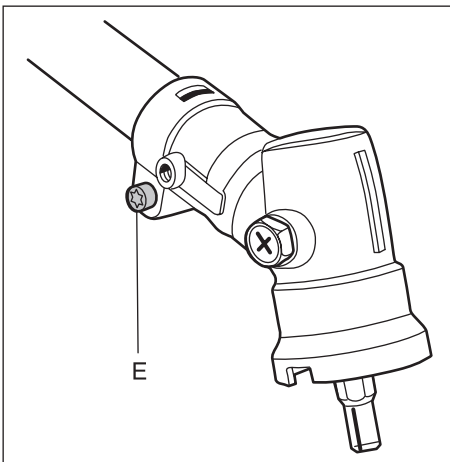
Kontrollera och fyll eventuellt på fett sedan pluggen (A) tagits bort.



Demontera fästplåten (D).



Lossa skruven (E) och demontera vinkelväxeln från riggröret.



Demontering

Vid felaktigheter på vinkelväxeln skall hela bytas som en enhet.

Demontera skärutrustningen.

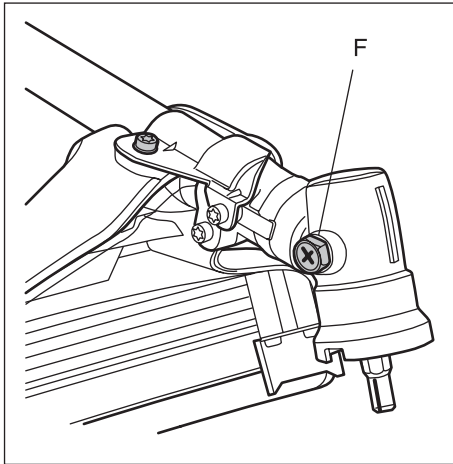
Axeltappen har vänstergångor!

Enda serviceåtgärd som behövs är kontroll och eventuellt påfyllning av växelhusfett sedan pluggen (A) avlägsnats.

Tag bort skruven (B) och vik stänksyddet åt sidan.

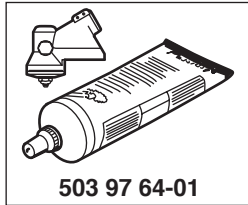
Tag bort skruven (C) och lyft bort fästplåten (D). Notera att det ligger en plastbricka mellan plåten och vinkelväxeln.

Lossa skruven (E) och demontera vinkelväxeln från riggröret.



Montering

Montera den nya vinkelväxeln i omvänd ordningsföljd mot demonteringen och kontrollera att växeln är fylld med fett.

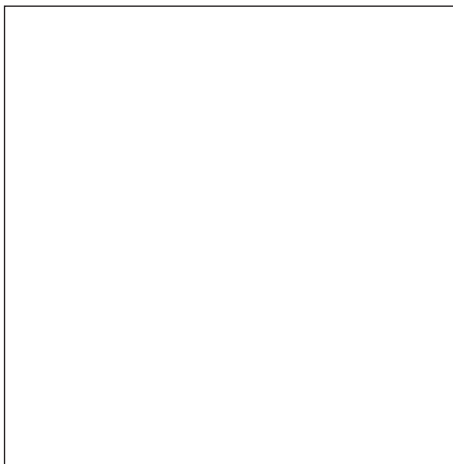
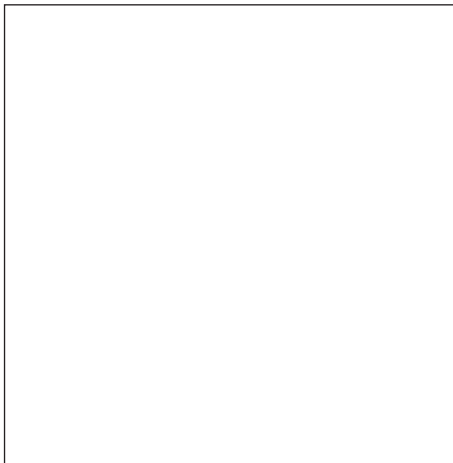
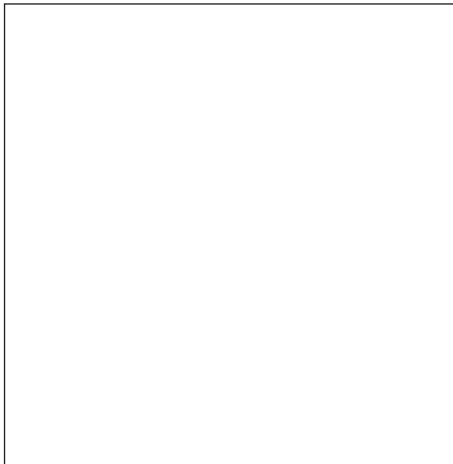


Montering

Montera den nya vinkelväxeln i omvänd ordningsföljd mot demonteringen.

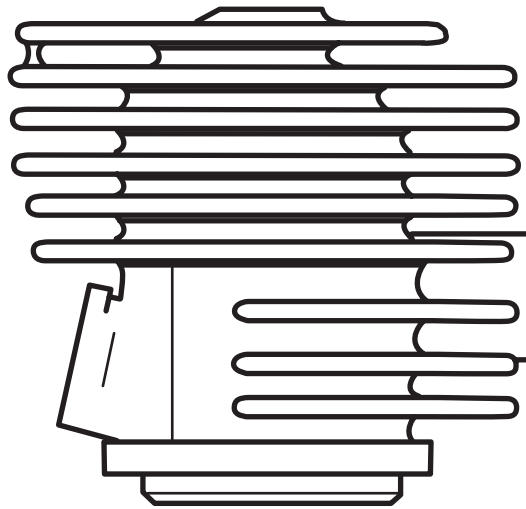
Tag bort pluggen (F) och kontrollera att växeln är fylld med fett.

Fyll om så erfordras med fett nr 503 97 64-01.



Cylinder och kolv

6.



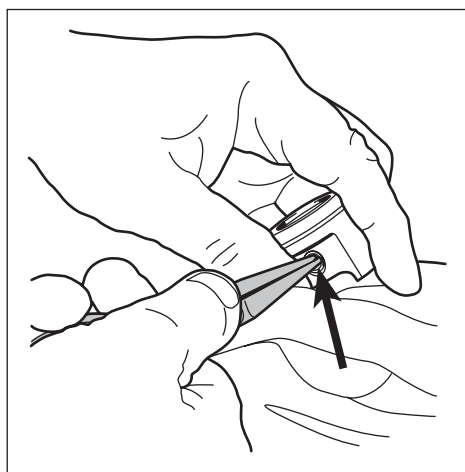
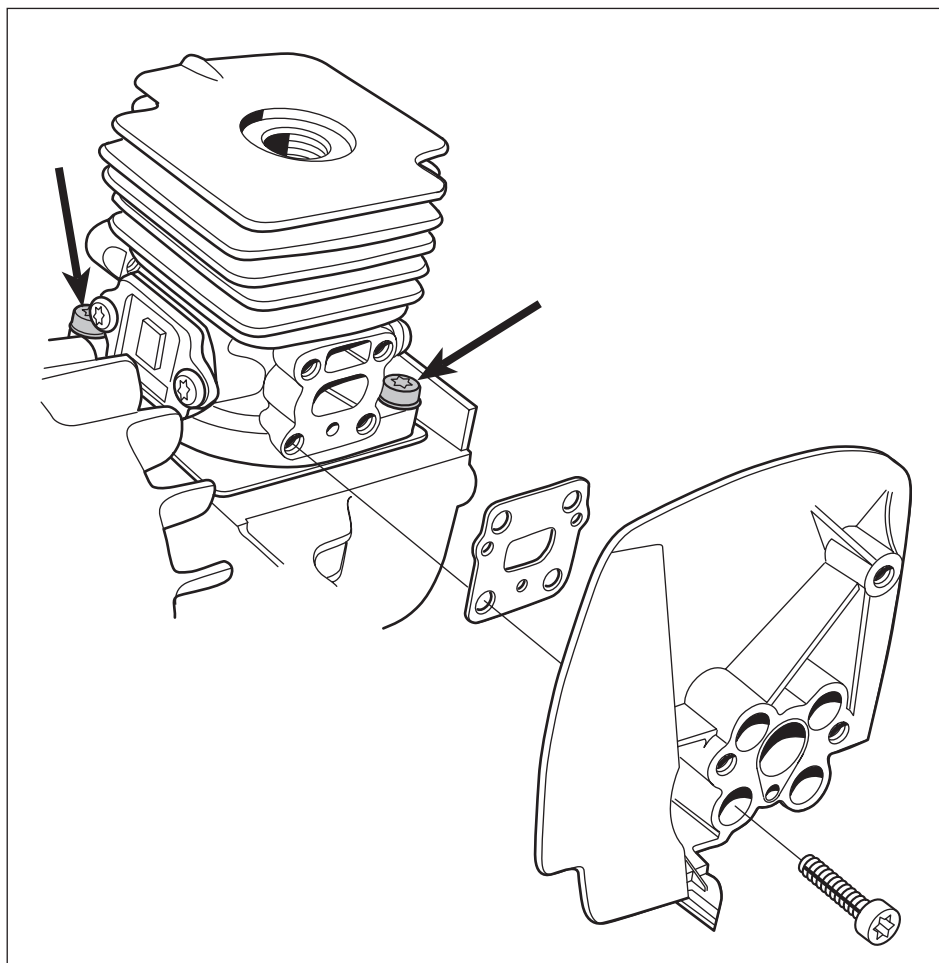
Innehåll

Demontering	36
Rengöring, besiktning	37
Analys och åtgärd	38
Service tips	42
Slitagegränser	43
Montering	43

Cylindern och kolven är två av de komponenter som utsätts för de största påkänningarna i motorn. De skall t.ex. tåla höga varvtal, stora värmeförändringar och höga tryck. Dessutom skall de vara tåliga mot slitage. Trots dessa hårda arbetsförhållanden är det relativt ovanligt med kolv- och cylinderhaverier av allvarigare slag. En bidragande orsak

till detta är bland annat nya beläggningsmaterial i cylinderloppet, nya smörjoljetyper och förfinad teknik vid tillverkningen.

Vid servicearbeten på dessa komponenter är renlighet av yttersta betydelse. Därför rekommenderas att cylindern och området kring denna rengörs ordentligt innan den demonteras från vevhuset.



Demontera låsringarna för kolvbulten.

Demontering

Demontera följande detaljer för att cylindern skall bli åtkomlig:

Luftfilter, luftfilterhållare och förgasare (se ev. kap. "Bränslesystem").

Startapparat, kopplingskåpa, avgasljuddämpare med värmeskyddsplåt.

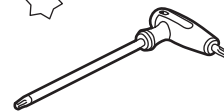
Demontera förgasarens mellanstycke/ värmeskydd från cylindern. Tändstift.

Tag bort de båda skruvarna som håller cylindern.

Lyft försiktigt bort cylindern rakt uppåt genom att vicka den fram och tillbaka. Se till att smuts inte faller ner i vevhuset.

Täck vevhusöppningen under kolven med en trasa.

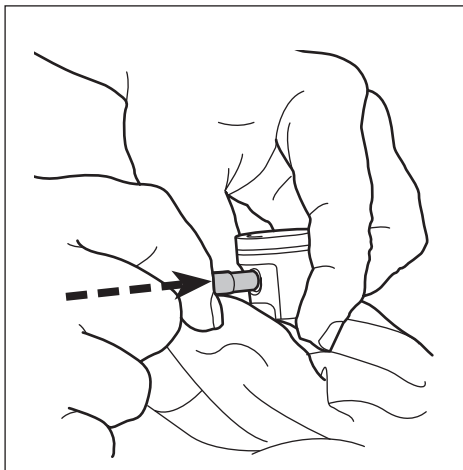
Torx T27



502 71 27-02

Använd en plattång och demontera kolvbultens låsringar.

Håll tummen över låsringen för att hindra den från att sprätta iväg.



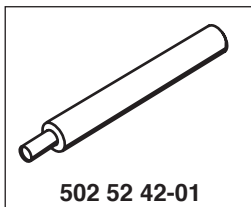
Demontera kolven.

Tryck ut kolvbulten ur kolven med hjälp av dorn 502 52 42-01.

Om bulten går trögt hjälper det att värma kolven försiktigt.

OBSERVERA!

Var observant så distansbrickorna på var sida om nållagret inte tappas bort.

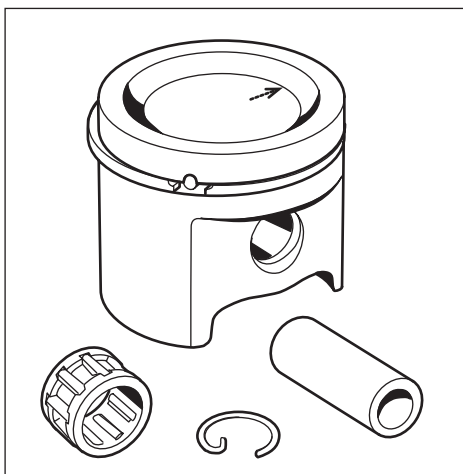


502 52 42-01

Rengöring, besiktning

Efter demontering rengörs de olika delarna:

1. Skrapa bort sotavlagringar på kolvtoppen.
2. Skrapa bort sotavlagringar i cylinderns förbränningsrum.
3. Skrapa bort sotavlagringar i cylinderns avgaskanal.



OBSERVERA!

Skrapa försiktigt med ett inte alltför vasst verktyg så de mjuka aluminiumdelarna inte skadas.

4. Tvätta rent alla delarna.
5. Besiktiga de olika delarna beträffande skador och slitage.

Kontrollera kolv och cylinder avseende kärvningsskador och slitage.

Se även avsnittet "Analys och åtgärd".

Kontrollera kolvringen avseende slitage och ev. brott.

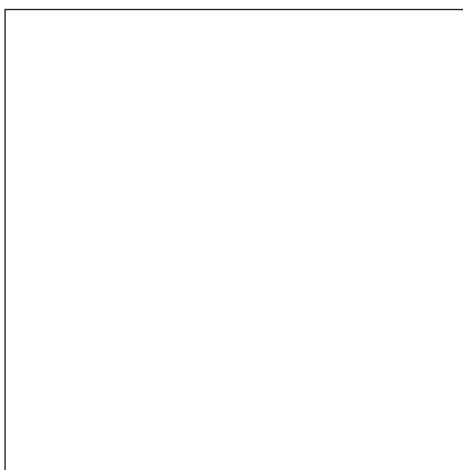
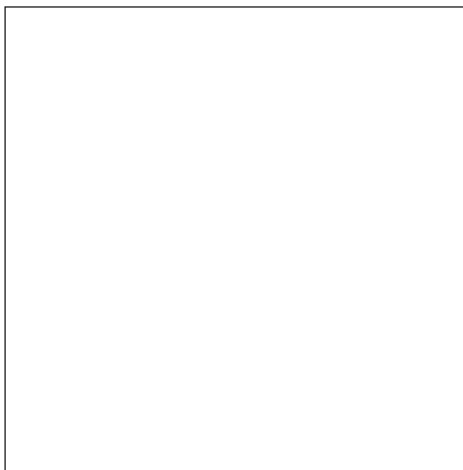
Se även avsnittet "Analys och åtgärd".

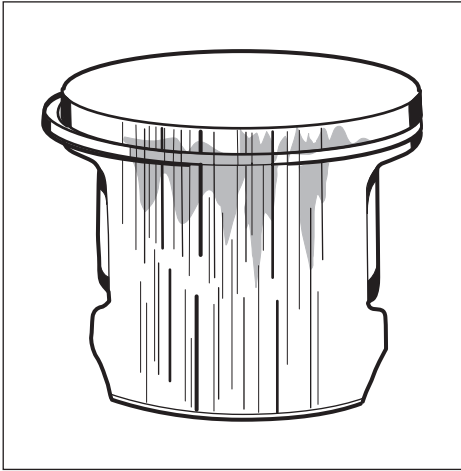
Kontrollera kolvbulten.

- Är den blåanlöp skull den bytas.
- Går den för lätt i kolven skall både kolv och kolvbult bytas.

Kontrollera nållagret. Är det missfärgat eller skadat skall det bytas.

Kontrollera låsringarna. Uppvisar de sprickbildningar eller är missfärgade (orsakat av överhettning) skall de bytas.





Små till medelstora repor i huvudsak mitt för avgasporten

Analys och åtgärd

Av erfarenhet vet man att kolv- eller cylinderhaverier orsakade av tillverkningsfel är ovanliga.

I stället är det andra orsaker som dominerar, vilket framgår av det följande.

Notera orsakerna till haveriet, reparera skadan och vidtag de åtgärder som behövs för att förhindra ett återupprepande.

Otillräcklig smörjning

Kolven uppvisar små till medelstora repor vanligtvis mitt för avgasporten. I svårare fall kan värmeutvecklingen vara så stor att material från kolven kletar utmed kolvskörtet och även i cylinderloppet.

Kolvringen är i regel oskadad och kan fritt röra sig i kolvringsspåret.

Repor kan även finnas på kolvens insugssida.

Orsaker:

- Felaktig förgasarinställning. Rekommenderat maxvarvtal har överskridits.
- Felaktig oljeinblandning i bränslet.
- För lågt oktantal hos bensinen.

Åtgärder:

Kontrollera och ändra förgasarinställningen.

Byt bränsle.

Byt till bensin med högre oktantal.

Kolvringen har börjat fastna eller sitter helt fast i sitt spår och har därför inte kunnat tätas mot cylinderväggen, vilket resulterat i ytterligare kraftig värmestegring hos kolven.

Kärvningsrepor finns utefter hela kolvskörtet på både avgassidan och insugssidan.

Orsaker:

- Felaktig oljeinblandning i bränslet.
- För lågt oktantal hos bensinen.
- Luftläckor.
Sprucken bränsleslang.
Otäta insugspackningar.
Sprucket mellanstycke eller insugningsrör.
- Luftläckor hos motorkroppen.
Otäta vevaxeltätningar.
Otäta cylinder- och vevhuspackningar.
- Otillfredsställande underhåll.
Smutsiga kylflänsar på cylindern.
Igensatta luftintag på startapparat.
Igensatt gnistfångarnät i ljuddämparen.

Åtgärder:

Byt till bränsle med korrekt oljeinblandning.

Byt till bensin med högre oktantal.

Byt skadade detaljer.

Byt otäta packningar och axeltätningar.

Rengör kylflänsar och luftintag.

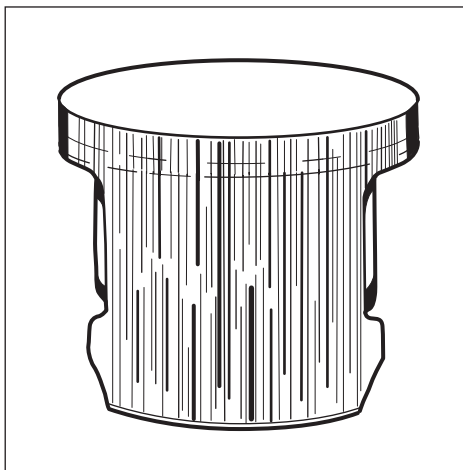
Rengör eller byt gnistfångarnätet.

För bästa resultat rekommenderas McCulloch tvåtaktsolja eller färdigblandat bränsle, som är speciellt utvecklade för luftkylda tvåtaktsmotorer.

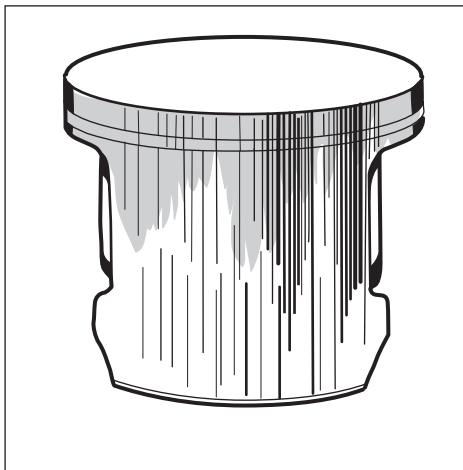
Blandningsförhållande: 1:50 (2%).

Finns inte McCulloch tvåtaktsolja, kan annan tvåtaktsolja av god kvalitet användas.

Blandningsförhållande: 1:33 (3%) eller 1:25 (4%).



Medelstora till djupa repor utefter hela kolvskörtet på avgassidan.



Måttliga till djupa repor på avgassidan.
Kolringen har fastnat i sitt spår.
Svart missfärgning under kolringen orsakat av s.k. genomblåsning.

Kolvskärningar orsakade av kraftiga sotavlagringar

Alltför kraftiga sotavlagringar kan vålla skador som liknar dem som orsakats av otillräcklig smörjning. Kolvskörtet är emellertid mörkare till färgen orsakat av de heta förbränningsgaserna som pressats förbi kolringen.

Denna typ av kolvskada börjar vid avgasporten där sot- och koksavlagringar kan lossna och fastna mellan kolven och cylinderväggen.

Typiskt för denna typ av kolvskada är missfärgningen av kolvskörtet i brunt och svart.

Orsaker:

- Felaktig typ av tvåtaksolja och/eller bensin.
- Felaktig oljeinblandning i bensinen.
- Felaktig förgasarinställning.

Åtgärder:

- Byt bränsle.
- Byt till bränsle med rätt oljeinblandning.
- Korrigera förgasarinställningen.



Avgassidan skadad av brusten kolvringskante.
Kolvringsdelarna skadar kolvens överdel och förorsakar repmärken.

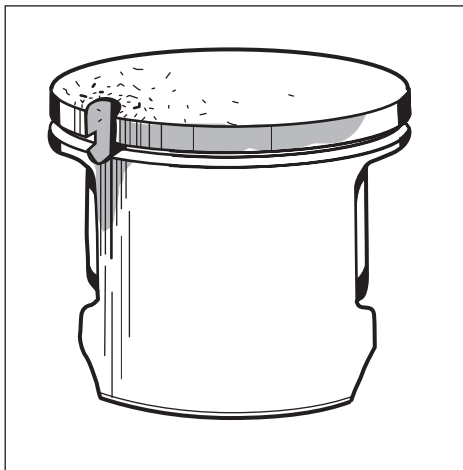
Kolvskador orsakade av för högt motorvarvtal

Typiska skador vid för högt motorvarvtal är brott på kolringen, brusten låsring för kolvbulten, trasigt lager eller att styrstiftet för kolringen har lossnat.

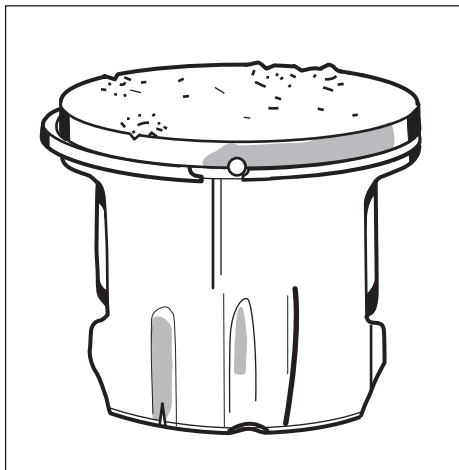
Kolvringsbrott

För "mager" förgasarinställning resulterar i både högre varvtal och högre kolvtemperatur. Stiger kolvtemperaturen över den normala arbetstemperaturen kan kolringen kärva i sitt spår, vilket i sin tur kan medföra att den inte går tillräckligt djupt in i spåret. Kolvringskanten kan därför träffa ovankanten på avgasporten och slås sönder och även orsaka kolvskador.

Alltför högt motorvarvtal kan också orsaka snabb förlitning av kolringen och uppglappning av kolvringsspåret framförallt mitt för avgasporten. Ringen försvagas av slitage och kan fastna i porten med allvarlig kolvskada som följd.



Styrstiftet för kolringen har pressats upp genom kolvtoppen.



Djupa och oregelbundna räfflor orsakade av en lös låsring. Här på kolvens insugssida.



Oregelbundna räfflor på kolvens insugssida orsakade av brusten rullhållare.

Lossvibrerat styrstift för kolringen

Alltför höga motorvarvtal kan medföra att kolvringsändarna hamrar mot styrstiftet när kolringen rör sig i sitt spår. Det intensiva hamrandet kan driva ut stiftet genom kolvens överdel och orsaka allvarlig skada även på cylindern.

Skada på låsringarna för kolvbulten

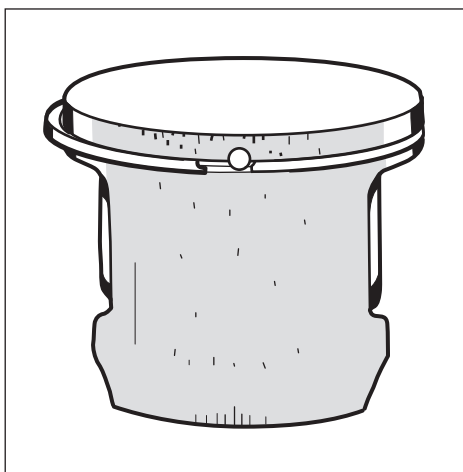
Alltför höga motorvarvtal kan orsaka att låsringarna för kolvbulten vibrerar. Vibrationerna orsakar att låsringsspåren slits ut, vilket i sin tur gör att låsringarnas spännkraft minskar. Ringarna kan därmed lossna och orsaka skador på kolven.

Lagerhaveri

Haveri på vevaxel- eller vevstakslager beror vanligtvis på för högt motorvarvtal, vilket resulterar i överbelastning eller överhettning av lagret. Detta i sin tur kan medföra att lagerrullarna eller kulorna glider i stället för att rotera, vilket kan medföra att kul- eller rullhållaren bryts sönder.

De sönderbrutna delarna kan klämmas mellan kolven och cylinderväggen och ge skador på kolvskörtet.

Skadade delar kan även passera upp genom cylinderns överströmningskanaler och orsaka skador på kolvens sidor och överdel samt cylinderns förbränningsrum.



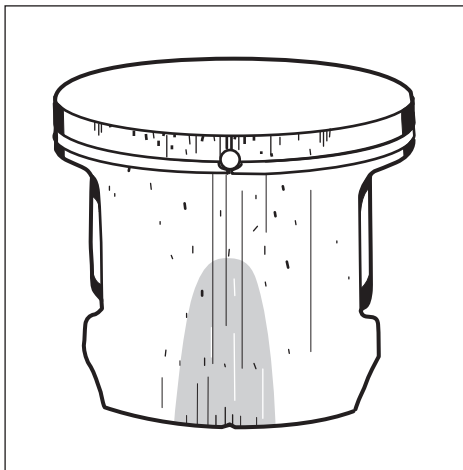
Små repor och en matt, grå yta på kolvens insugssida orsakat av fina dammpartiklar.

Främmande föremål

Allt annat än ren luft och rent bränsle som kommer in i motorn genom insugsporten förorsakar någon typ av onormal förslitning eller skada på kolv och cylinder.

Denna typ av ökat slitage märks på kolvens insugssida med början i underkanten på kolvskörtet.

Slitaget orsakas av dåligt filtrerad luft som passerar genom förgasaren och in i motorn.



Insugssidan.

Damm- och smutspartiklar från sotliknande avlagringar på kolvens ovansida och i kolringsspåret. Kolringen sitter hårt i spåret. Kolvmaterial bortslitet.

Nedre delen av kolvskörtet på insugssidan tunnare än på avgassidan.

Orsaker:

- Felaktigt luftfilter. Små dammpartiklar passerar genom filtret.
- Filtret är utslitet orsakat av för många rengöringar, varvid små hål uppstått i filtermaterialet.
- Olämpligt underhåll av filtret t.ex. användning av fel metod eller felaktigt lösningsmedel. Flockmaterial lossnar och hål i luftfiltret uppstår.
- Luftfiltret felaktigt monterat.
- Luftfiltret är skadat eller saknas.

Åtgärder:

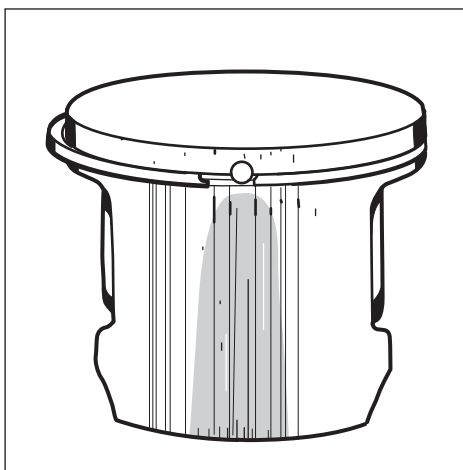
Montera ett finmaskigare filter.

Kontrollera filtret noga avseende hål och skador efter varje rengöring. Byt filter om så behövs.

Rengör försiktigare och använd rätt lösningsmedel (t.ex. ljummet tvålatten). Byt filter.

Montera filtret på rätt sätt.

Montera nytt luftfilter.



Kolven sliten och repad från kolringen och nedåt på insugssidan.

Större, mjukare partiklar som trängt in i motorn ger skador på kolvskörtet under kolringen som bilden visar.

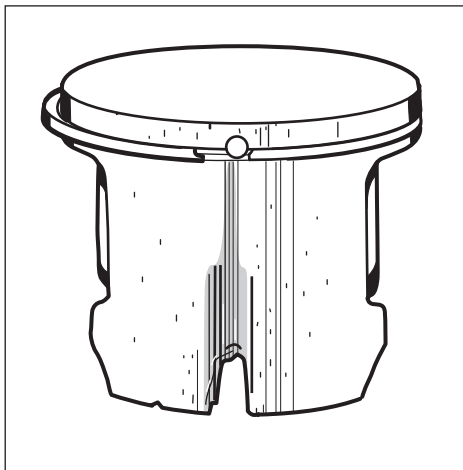
Orsaker:

- Luftfiltret felaktigt monterat.
- Luftfiltret skadat eller saknas.

Åtgärder:

Montera luftfiltret på rätt sätt.

Montera nytt luftfilter.



Svåra skador på kolvens nedre del på insugssidan.

Större, hårdare partiklar som kommer in i motorn ger kraftiga skador på kolvskörtets understa del.

Orsaker:

- Luftfiltret skadat eller saknas.
- Delar från förgasaren eller insugningssystemet har lossnat och kommit in i motorn.

Åtgärder:

Montera nytt luftfilter.
Regelbunden service och kontroll.

Service tips

Defekt:

Avbrutna kylflänsar, skadade gängor eller avbruten skruv vid avgasporten.

Kärvningsmärken i cylinderloppet (särskilt vid avgasporten).

Ytbeläggningen i cylinderloppet utsliten (främst längst upp i cylindern).

Kolven uppvisar kärvningsrepor.

Kolvringen fastbränd i sitt spår.

Skrubar sitter mycket hårt fast i aluminiummaterialet.

Åtgärd:

I svårare fall – byt cylindern.
Reparera gängan med Heli-Coil.

Putsa det skadade stället med fin smärgelduk så att fastkletad aluminium försvinner.

Vid djupare kärvningsrepor skall cylindern och kolven bytas.

Byt cylinder och kolv.

Putsa det skadade stället försiktigt med en fin fil eller smärgelduk. Innan kolven åter monteras skall cylindern putsas enligt ovan. Vid djupare repor ska kolv och ev. även cylinder bytas.

Lossa kolvringen försiktigt och rengör spåret mycket noggrant före återmontering. Har spåret koksbeläggning försämras den viktiga värmetransporten mellan kolv och cylinder.

OBSERVERA!

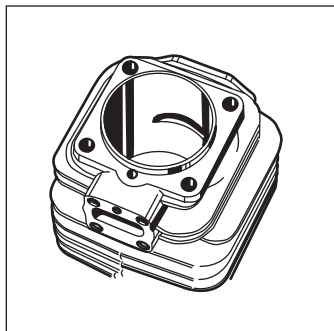
Var noggrann med kolvringsspårets undre kant. Skadas denna, eller om sotrester finns kvar, kan kompressionstrycket läcka förbi.

Kontrollera kolvringens slitage genom att placera den i cylinderns nedersta del.

Använd en passande dorn på skruvskallen och slå några snärtiga slag med en hammare. Kan skruven fortfarande inte lossas så upprepa proceduren.

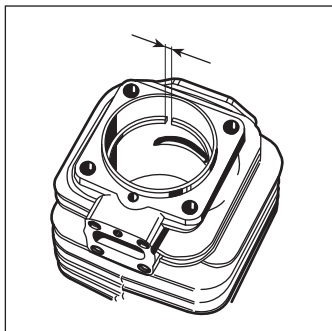
Slitagegränser

Cylinderlopp



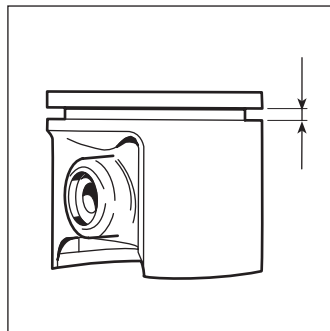
När ytbehandlingen är bortsliten och aluminium framträder.

Kolvringsgap



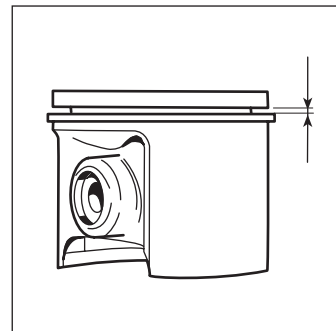
Max. 1.0 mm med kolvringen inskjuten i nedre delen av cylindern.

Kolvringsspår

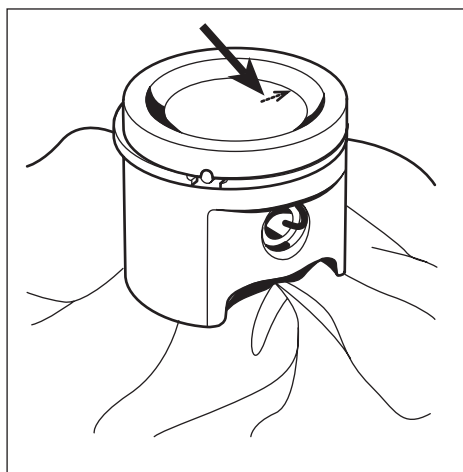


Max. 1.6 mm. Rengör spåret nogga före kontrollmätning.

Kolvringsspel



Max. 0.15 mm. Rengör spåret nogga före kontrollmätning.



Montering

Smörj kolvbultens nållager med några droppar motorolja och montera kolven.

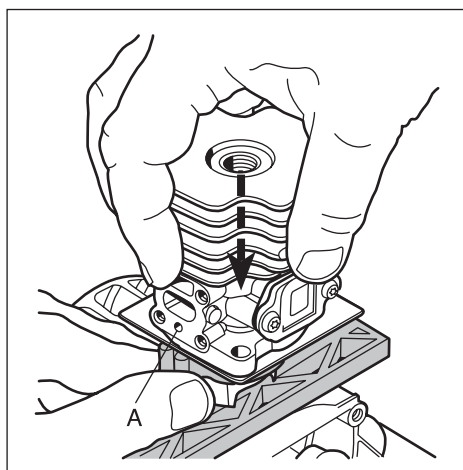
Montering

Smörj kolvbultens nållager med några droppar motorolja.

Placera en distansbricka på vardera sidan om nållagret. Vänd försänkningen mot nållagret.

Rikta pilen på kolvtoppen mot avgasporten.

Tryck in kolvbulten och montera låsringarna.



OBSERVERA!

Lägg en trasa i vevhusöppningen för att hindra låsringen från att ramla ner i vevhuset om den skulle sprätta iväg.

Kontrollera att låsringen ligger rätt i spåret genom att vrida ringen med en plattång.

Kontrollera att impulskanalen (A) i cylindern är öppen.

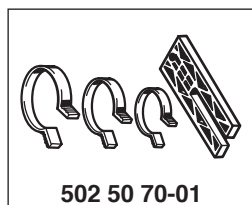
Montera cylindern med hjälp av monteringsatts 502 50 70-01.

Kontrollera att impulskanalen (A) i cylindern är öppen.

Placera en ny cylinderfotspackning på cylindern eller vevhuset. Smörj kolven och vevlagret med några droppar motorolja.

Montera cylindern med hjälp av en kolvringskompressor i monteringsatts 502 50 70-01.

Skruva fast cylindern mot vevhuset.



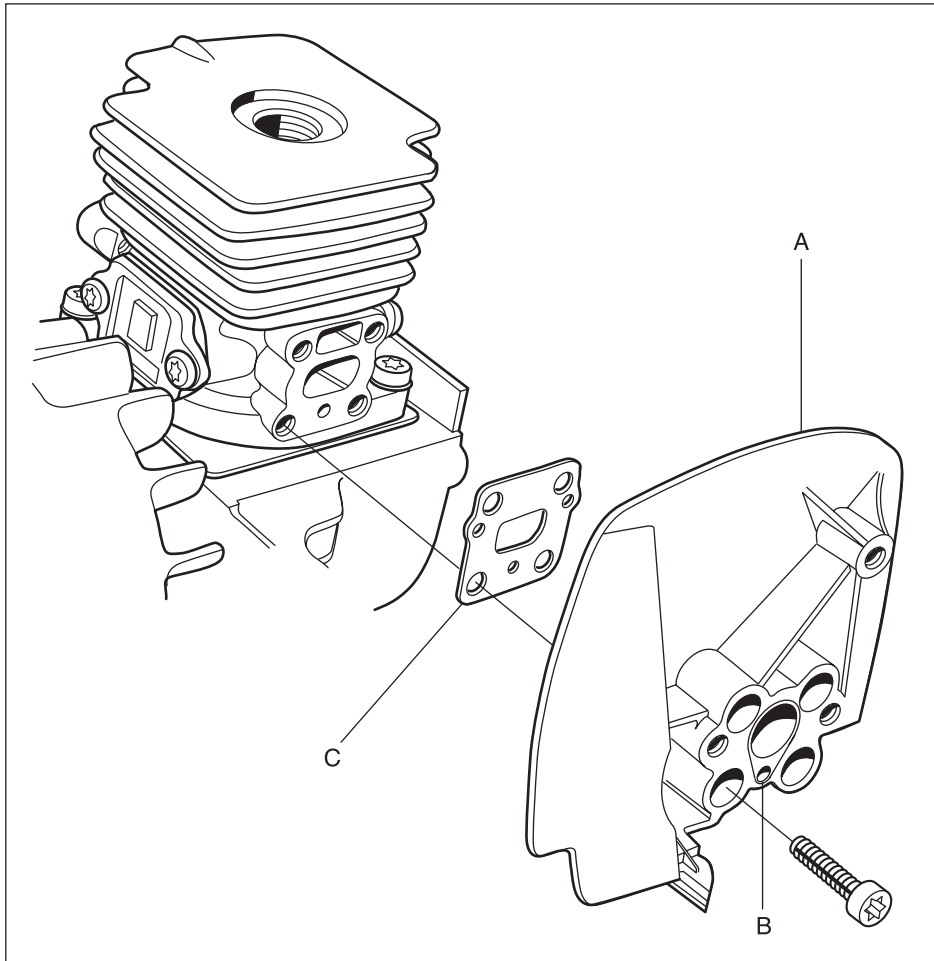
502 50 70-01

OBSERVERA!

Vrid inte cylindern när den skjuts ner över kolven. Risk finns att kolvringen kan brytas av.

6

Cylinder och kolv

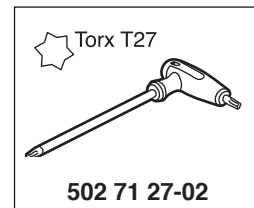


Kontrollera förgasarens mellanstycke/
värmesköld (A) avseende sprickbild-
ningar.

Se till att impulskanalen (B) är öppen
och att packningen (C) är oskadad.

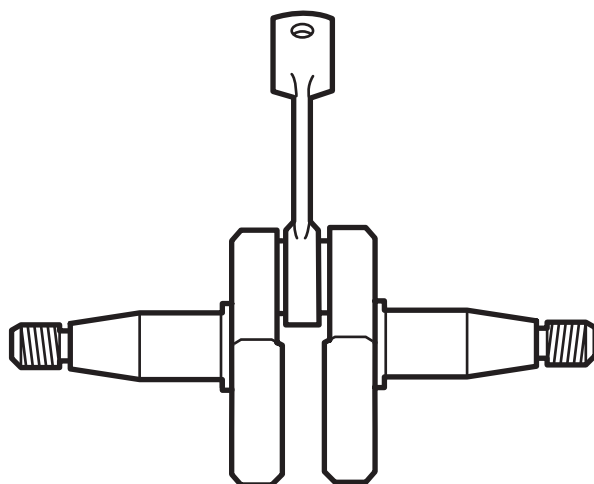
Skruva fast mellanstycket på cylindern
och drag fast skruvarna växelvis diago-
nalt.

Övriga detaljer monteras i omvänd
ordningsföljd mot demonteringen. Se
respektive avsnitt i handboken.



Vevaxel och vevhus

7.



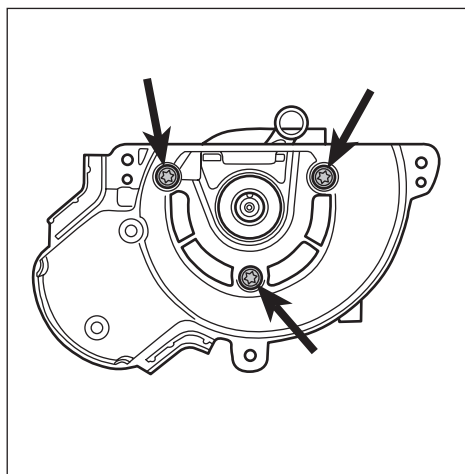
Innehåll

Demontering	46
Kontroll av vevaxel	47
Montering	48

Vevaxelns uppgift i motorn är att omvandla kolvens fram- och återgående rörelse till rotation. För att klara detta krävs en stabil konstruktion som klarar stora tryck-, vrid- och böjpåkänningar och dessutom höga rotations-hastigheter. Vevstaken utsätts dessutom för stora accelerations- och retardationskrafter när den rör sig mellan övre och nedre dödpunkten. Detta ställer speciella krav på lagren som får utstå snabba belastningsväxlingar. Dessutom skall lagrens rullhållare klara hög värme och friktion. Vid service är det därför viktigt att kontrollera rullhållaren avseende sprickbildningar, slitage på sidorna och missfärgning till följd av överhettning.

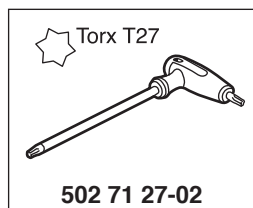
Vevaxeln är lagrad i vevhuset med kraftiga kullager. Förutom att vara lagringspunkt för vevaxeln fungerar vevhuset även som spolpump för bränsle/ luftblandningen när denna "sugs" från förgasaren och pressas upp i cylinderns förbränningsrum. För att pumpfunktionen inte skall störas, krävs att vevhuset är helt tätt. Läckage får inte förekomma varken vid vevaxeln eller mellan vevhushalvorna eller mellan cylinder och vevhus.

Byt därför alltid till nya packningar och tätningssringar vid servicearbeten på vevhuset.

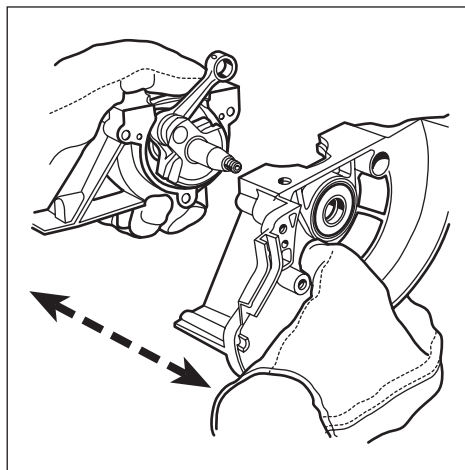


Demontering

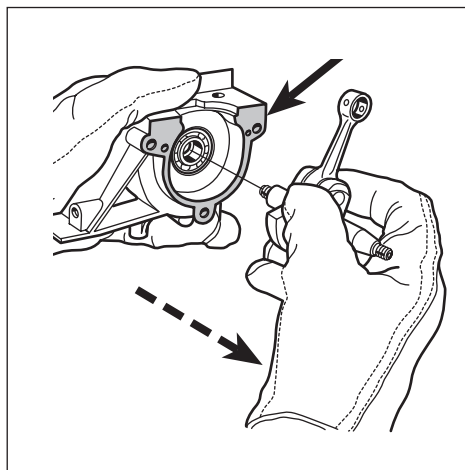
Demontera samtliga komponenter så enbart vevhus och vevaxel återstår.



Sära vevhushalvorna.



Lyft bort vevaxeln.
Tag bort vevhuspackningen.



Demontering

Demontera samtliga komponenter så enbart vevhus och vevaxel återstår.

Se eventuellt respektive avsnitt för detaljerad information.

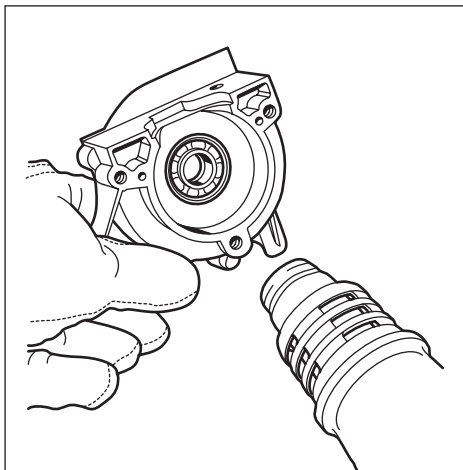
Demontera de 3 skruvarna som håller ihop vevhushalvorna.

Sära vevhushalvorna (specialverktyg erfordras ej).

Vevaxeln har s.k. glidpassning mot ramlagren.

Lyft bort vevaxeln ur kopplingsidans vevhushalva (specialverktyg erfordras ej).

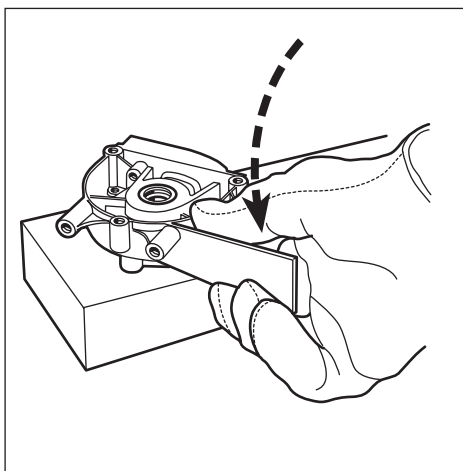
Tag bort vevhuspackningen.



Demontera kullagren ur vevhushalvorna.

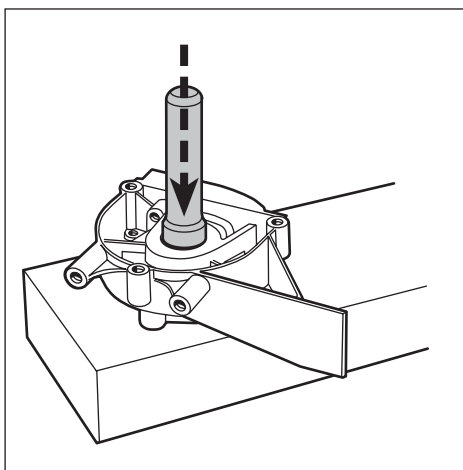
Demontera kullagren ur vevhushalvorna.

Värm vevhushalvorna till 110° C med hjälp av en varmluftspistol.



Slå vevhushalvan mot en träkloss så kullagret ramlar ur.

Slå vevhushalvan mot en träkloss så kullagret ramlar ur.

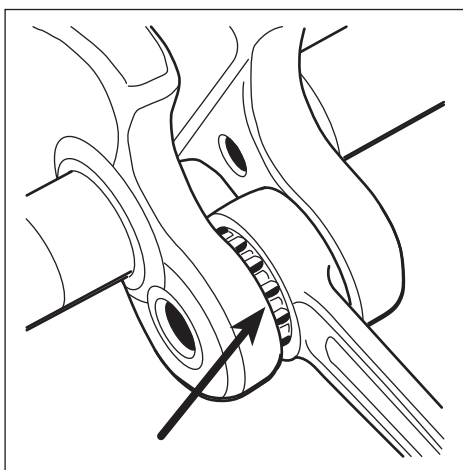


Demontera tätningsringarna ur vevhushalvorna.

Demontera tätningsringarna ur vevhushalvorna.

Använd en passande dorn eller hylsa och slå ur tätningsringen med hjälp av en hammare. Gör gärna detta arbetsmoment medan vevhushalvan fortfarande är varm.

Rengör därefter vevhushalvor och vevaxel.



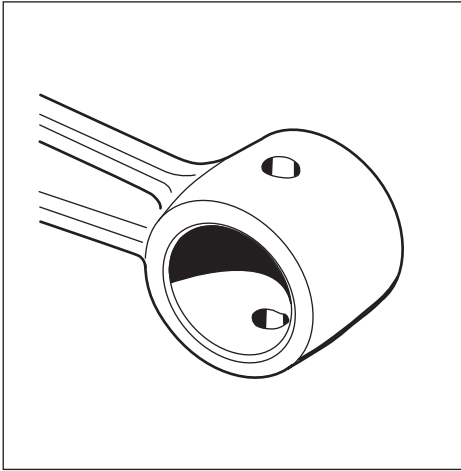
Kontroll av vevaxel

Vevaxeln är inte renoverbar utan skall ersättas med en ny om den är sliten eller skadad.

Kontroll av vevaxel

Vevaxeln är inte renoverbar utan skall ersättas med en ny om den är sliten eller skadad.

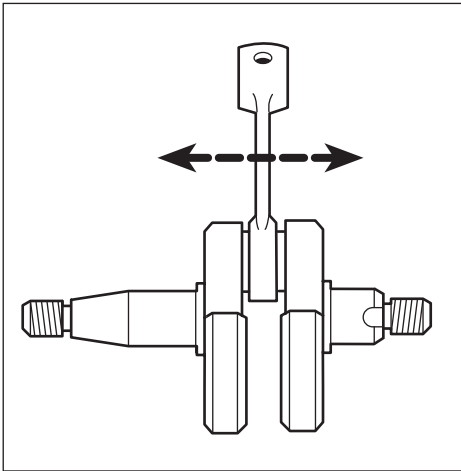
Kontrollera vevstakens storända. Kan kärvningsmärken, missfärgning på sidoplanen eller skadad nålhållare upptäckas skall vevaxeln bytas.



Kontrollera vevstakens lillända.

Kontrollera vevstakens lillända.

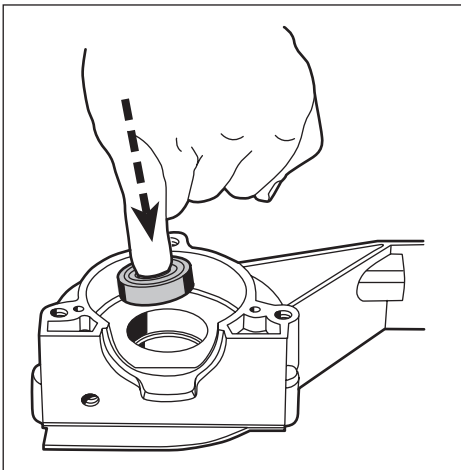
Kan kärvningsmärken eller missfärgningar i lagerbanan upptäckas skall vevaxeln bytas.



Kontrollera vevlagret.

Kontrollera vevlagret. Vevstaken skall inte ha något radiellt spel (uppåt och nedåt).

Däremot skall den ha ett axiellt spel bl.a. för att tillgodose en god smörjning av vevlagret.



Montering

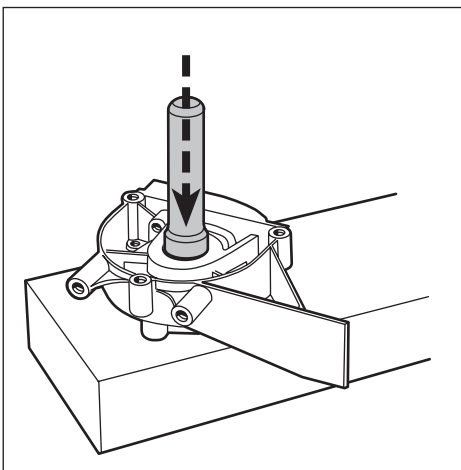
Montera kullagren i vevhusalvorna.

Montering

Montera kullagren i vevhusalvorna.

Värm vevhusalvorna till ca 110°C med hjälp av en varmluftspistol. Lägg kullagren på plats.

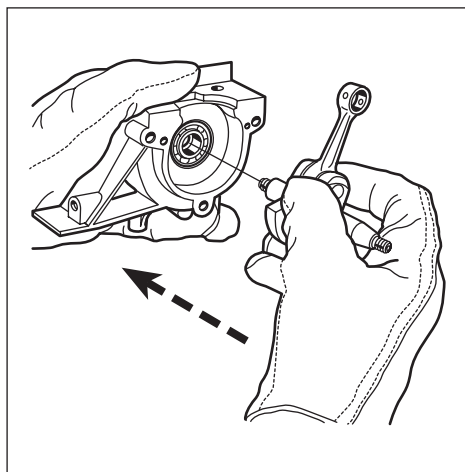
Använd ev. en passande dorn och hammare.



Montera tätningarringarna i vevhusalvorna.

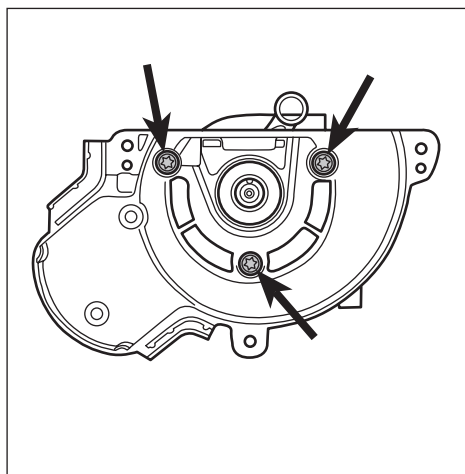
Montera tätningarringarna i vevhusalvorna med hjälp av en passande dorn.

Vänd tätningarringarna så plåtmanchetten kommer utåt.



Montera vevaxeln i kopplingsidans vevhushalva.

Montera vevaxeln i kopplingsidans vevhushalva. Smörj axeltappen med några droppar olja och skjut försiktigt in vevaxeln i kullagret så inte tätningringen skadas av ansatsen på axeltappen.



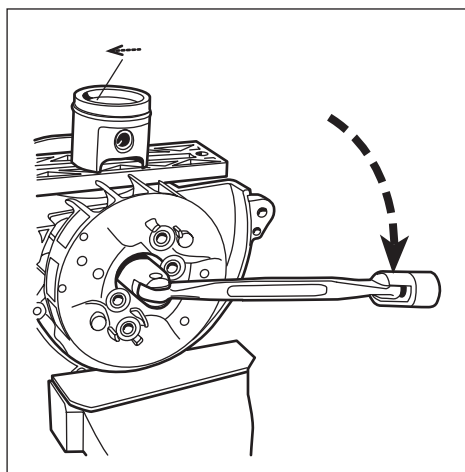
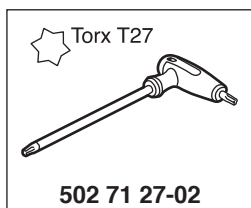
Lägg en ny vevhuspackning på plats. Montera svänghjulsidans vevhushalva. Drag åt de 3 vevhusskruvarna.

Lägg en ny vevhuspackning på vevhuset och fixera den eventuellt med lite fett.

Smörj den koniska vevaxeltappen med några droppar olja och skjut svänghjulsidans vevhushalva på plats.

Drag åt de 3 vevhusskruvarna.

Kontrollera att vevaxeln kan rotera lätt.



Montera kolven.
Montera svänghjulet.

Montera kolven på vevstaken.

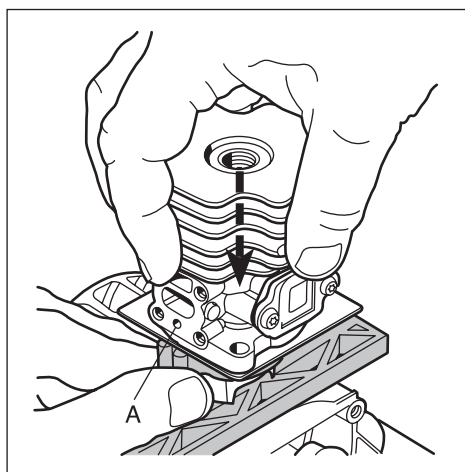
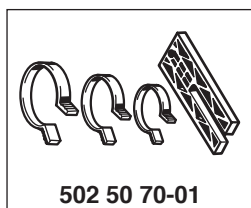
Placera en distansbricka på vardera sidan om nållagret.

Vänd brickorna så försänkningen kommer mot nållagret.

Kontrollera att kolven vänds så pilen pekar mot avgasporten.

Se till att kolvbultens låsringar ligger korrekt i spåren.

Montera svänghjulet.



Montera cylindern.

Montera cylindern.

Lägg cylinderfotspackningen på plats.

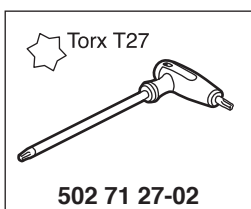
Smörj kolv och kolvrings med några droppar olja.

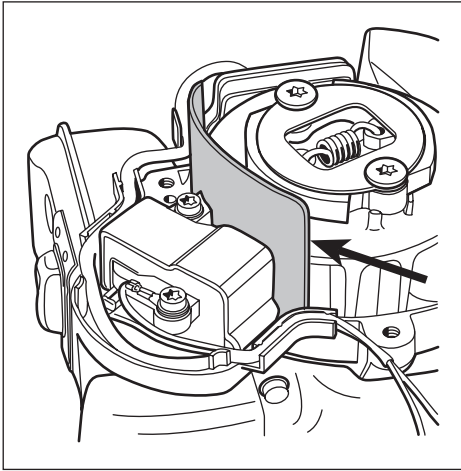
Använd kolvringskompressorn och skjut försiktigt cylindern på plats.

Drag åt de två skruvarna.

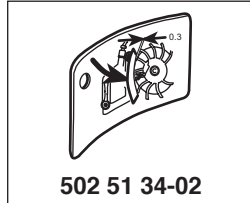
Montera övriga detaljer i omvänd ordningsföljd mot demonteringen.

Se ev. resp. avsnitt i handboken.

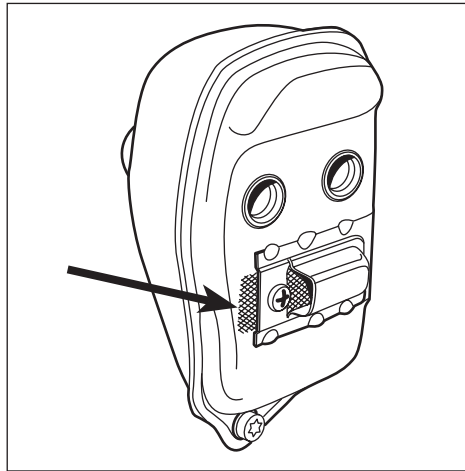


**Monteringsföljd av komplett motor**

1. Vevaxel med påsittande kolv i vevhus.
2. Svänghjul på vevaxel.
3. Medbringarkopp på vevaxel.
4. Centrifugalkoppling på svänghjul.
5. Cylinder.
6. Tändmodul, inställning av luftgap.



502 51 34-02



7. Förgasarmellanstycket/värmeskölden mot cylindern. Drag fast de fyra skruvarna diagonalt och växelvis.
8. Ljuddämpare med packning. Kontrollera och byt eventuellt ljuddämparens gnistskydd.
9. Bränsletank.
10. Förgasare komplett med luftfilterhållare .

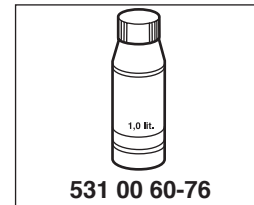
Kontrollera att chokehävarmen går in i spåret på chokereglaget, (se eventuellt även kap. "Bränslesystem").

11. Montera kopplingskåpan och kontrollera att mässinghylsorna inte tappats bort och att tändkabeln och kortslutningskabeln ligger i resp. kabelrännorna.
12. Montera cylinderkåpan.

OBSERVERA!

Tre av de åtta skruvarna har fingångar och skall placeras för fastdragningskåpan mot vevhuset.

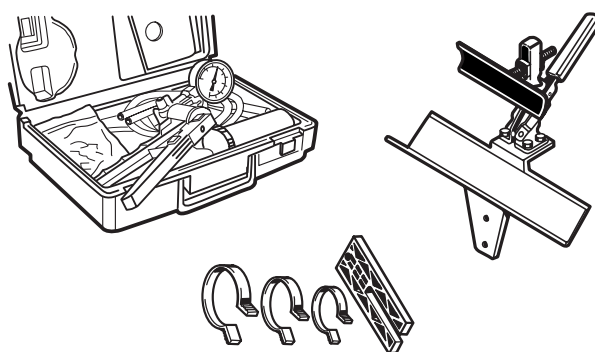
13. Luftfiltret (inoljat), luftfilterkåpan samt tändstiftet.



531 00 60-76

Verktyg

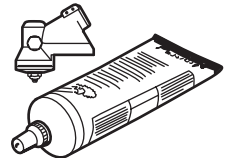


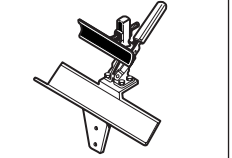
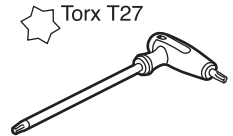
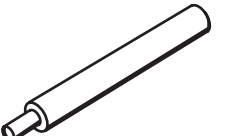

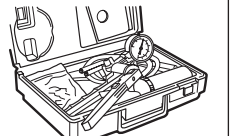


8.



Innehåll

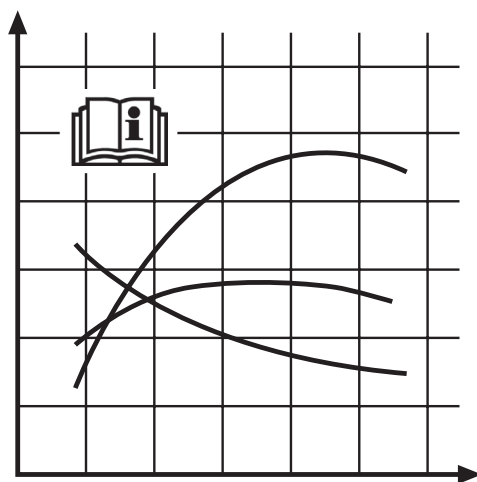
Startapparat	52
Elsystem	52
Bränslesystem	52
Centrifugalkoppling	52
Vinkelväxel	53
Cylinder och kolv	53
Vevaxel och vevhus	53
Verkstadsutrustning	53

Startapparat	Elsystem	Bränslesystem	Bränslesystem	Centrifugal-koppling
 <p>Torx T27</p> <p>502 71 27-02</p>	 <p>0.5 mm</p> <p>502 51 91-01</p>	 <p>505 69 85-70</p>	 <p>502 71 14-01</p>	 <p>Torx T27</p> <p>502 71 27-02</p>
 <p>521 54 83-01</p>	 <p>502 71 13-01</p>	 <p>1.0 BL</p> <p>531 00 60-76</p>		
	 <p>0.3</p> <p>502 51 34-02</p>	 <p>531 03 06-23</p>		
	 <p>502 50 06-01</p>	 <p>502 50 83-01</p>		
	 <p>Torx T27</p> <p>502 71 27-02</p>	 <p>530 03 55-60</p>		
	 <p>502 51 49-01</p>	 <p>Torx T27</p> <p>502 71 27-02</p>		
	 <p>521 54 83-01</p>			

Vinkelväxel	Cylinder och kolv	Vevaxel och vevhus	Verkstads- utrustning	Verkstads- utrustning
 <p>503 97 64-01</p>	 <p>502 50 70-01</p>	 <p>502 50 70-01</p>	 <p>502 51 03-01</p>	 <p>544 13 05-01</p>
 <p>Torx T27 502 71 27-02</p>	 <p>502 52 42-01</p>	 <p>Torx T27 502 71 27-02</p>	 <p>531 03 06-23</p>	 <p>544 13 08-01</p>
	 <p>Torx T27 502 71 27-02</p>		 <p>502 71 14-01</p>	 <p>544 13 09-01</p>
			 <p>505 69 85-70</p>	 <p>544 13 10-01</p>
			 <p>531 00 60-76</p>	 <p>544 34 87-01</p>

Tekniska data

9.



Innehåll

Motor	56
Tändsystem	56
Förgasare	56
Koppling	56
Drivning	56
Dimensioner	56

Motor

Slagvolym, cm³ (cu.in)
 Cylinderdiameter, mm (inch)
 Slaglängd, mm
 Kompressionsförhållande
 Maxeffekt, kW / varvtal, r/min

T22LCS

21,7 (1.32)
 32,0 (1.26)
 27,0 (1.06)
 8,65:1
 0,6 / 7800

T22LS

21,7 (1.32)
 32,0 (1.26)
 27,0 (1.06)
 8,65:1
 0,6 / 7800

Tändsystem

Varvtalsbegränsande
 Förtändning vid maxeffekt, grader
 Förtändning vid tomgång, grader
 Tändstift, fabrikat
 Elektroddgap, mm

Nej
 28
 16
 NGK CMR6A
 0.5

Nej
 28
 16
 NGK CMR6A
 0.5

Förgasare

Fabrikat
 Grundinställning H-nål, varv
 Grundinställning L-nål, varv
 Tomgångsvarvtal, r/min
 Luftfiltertyp
 Gasreglage, typ
 Max varvtal, r/min

Ruixing
 1
 1,5
 2900
 Skumplast, inoljat
 Pekfingergas
 7200

Ruixing
 1
 1,5
 2900
 Skumplast, inoljat
 Pekfingergas
 9100

Koppling

2-backskoppling. Diameter, mm (inch)
 Ingreppsvarvtal, r/min

63,5 (2.50)
 3900

63,5 (2.50)
 3900

Drivning

Vinkelväxel, grader
 Vinkelväxel, utväxling
 Styrning medbringare, mm (inch)
 Rigrörsdiameter, mm (inch)
 Drivaxeldiameter, mm (inch)
 Drivaxelanslutningar
 Varvtal på utgående axel, r/min

30
 1:1,46
 25,4 (1.00)
 25,4 (1.00)
 7,0 (0.276)
 4-kant
 7200

N/A
 N/A
 N/A
 25,4 (1.00)
 7,0 (0.276)
 4-kant
 6700

Dimensioner

Vikt, kg (lbs)
 Tankvolym, liter (fl.oz)

4,6 (10.1)
 0,30 (10.14)

4,9 (10.8)
 0,30 (10.14)