



MCCULLOCH

M53-551CM



Руководство по эксплуатации

Внимательно прочитайте эти инструкции, Вы должны знать и понимать их перед тем, как приступить к работе с машиной.

Kasutusjuhend

Enne selle masina kasutamist lugege palun juhised tähelepanelikult läbi ja veenduge, et saite neist aru.

Naudojimo instrukcija

Praðome atydþiai perskaityti ðif naudojimo instrukcijf ir, pried naudojant árangf, ásitikinkite, kad esate viskf supratð.

Lietošanas instrukcijas

Lûdzam uzmanīgi izlasīt ðis instrukcijas, lai jûs tæs izprastu, pirms sâkat lietot maðînu.

Упътване за употреба

Моля, прочетете внимателно инструкциите и се убедете, че сте ги разбрали преди да започнете работа с машината.

Manual de utilizare

Înainte de utilizarea acestei masini, vâ rugâm sâ citiþi cu atenþie aceste instrucþiuni si sâ vâ asiguraþi câ le-aþi înteles.

Original Instructions in English, all others are translations.

(RU)

СОДЕРЖАНИЕ СТРАНИЦА

ПРАВИЛА ТЕХНИКИ БЕЗОПАСНОСТИ ...	3-8
ТЕХНИЧЕСКИЕ ДАННЫЕ	9
ОБЩЕЕ ПРЕДСТАВЛЕНИЕ	10
СБОРКА	11-13
РЕГУЛИРОВКИ	14
ПУСК И ОСТАНОВ	15-16
ЭКСПЛУАТАЦИЯ	17
ТЕХОБСЛУЖИВАНИЕ	18-20
ОБЩАЯ ИНФОРМАЦИЯ	20

(LV)

SATURS LPP

DROĪBAS NOTEIKUMI	3-8
TEHNISKĀ INFORMĀCIJA	9
PĀRSKATS	10
UZSTĀDĪĢANA	11-13
NOREGULĢĢANA	14
IEDARBINĀĢANA UN APSTĀDINĀĢANA	15-16
LIETOĢANA	17
APKOPE	18-20
VISPĀRĪGA INFORMĀCIJA	20

(EE)

SISUKORD LK

OHUTUSNÕUDED	3-8
TEHNILISED ANDMED	9
ÜLEVAADE	10
KOKKUPANEK	11-13
REGULEERIMINE	14
KÄIVITAMINE JA SEISKAMINE	15-16
KASUTAMINE	17
HOOLDUS	18-20
ÜLDINFO	20

(BG)

СЪДЪРЖАНИЕ СТР

УКАЗАНИЯ ЗА БЕЗОПАСНОСТ	3-8
ТЕХНИЧЕСКИ ДАННИ	9
ПРЕГЛЕД	10
МОНТАЖ	11-13
НАСТРОЙКИ	14
ПУСКАНЕ И СПИРАНЕ	15-16
ИЗПОЛЗВАНЕ НА КОСАЧКАТА	17
ПОДДРЪЖКА	18-20
ОБЩА ИНФОРМАЦИЯ	20

(LT)

TURINYS PUSLAPIS

SAUGUMO TAISYKLĖS	3-8
TECHNINIAI DUOMENYS	9
APŽVALGA	10
MONTAŽAS	11-13
REGULIAVIMAS	14
PALEIDIMAS IR SUSTABDYMAS	15-16
NAUDOJIMAS	17
EKSPLOATACIJA	18-20
BENDROJI INFORMACIJA	20

(RO)

CONȚINUT PAG.

REGULI DE SIGURANȚĂ	3-8
DATE TEHNICE	9
PREZENTARE SUMARĂ	10
ASAMBLARE	11-13
REGLAJE	14
OPRIRE ȘI PORNIRE	15-16
UTILIZARE	17
ÎNTREȚINERE	18-20
INFORMAȚII GENERALE	20



Правила техники безопасности при эксплуатации самоходной ротационной газонокосилки
ВАЖНО: Режущие механизмы этой машины могут привести к ампутации верхних или нижних конечностей, а также вызвать выброс предметов на расстояние. Несоблюдение следующих инструкции по технике безопасности может привести к получению тяжелых телесных повреждений и смерти.

I. Обучение

- Внимательно прочитайте инструкции. Вы должны ознакомиться с органами управления и иметь представление о надлежащем использовании оборудования.
- Никогда не позволяйте детям или лицам, не знакомым с инструкциями, пользоваться газонокосилкой. Местные законодательные постановления могут ограничивать возраст оператора.
- Не подпускайте детей и домашних животных к работающей газонокосилке.
- Помните, что оператор или пользователь несут ответственность за вред или ущерб, нанесенные третьим лицам или их имуществу.

II. Подготовка

- При работе с газонокосилкой всегда носите прочную обувь и длинные брюки. Нельзя работать с оборудованием босиком или в открытых сандалиях.
- Тщательно проверьте участок работы и удалите все предметы, которые могут быть отброшены машиной на расстояние.
- **ОСТОРОЖНО – Бензин – это сильно горючая жидкость.**
 - Храните топливо в специально предназначенных для этого емкостях.
 - Заправляйте топливом только на открытом воздухе и не курите при заправке.
 - Заливайте топливо при выключенном двигателе. Запрещается снимать крышку топливного бака и заливать топливо при работающем или при горячем двигателе.
 - В случае пролития бензина не запускайте двигатель: удалите машину с места пролития бензина и избегайте образования каких-либо источников воспламенения до тех пор, пока пары бензина не рассеются.
 - Прочно закрутите крышки всех топливных баков и емкостей.
- Замените неисправные глушители.
- Каждый раз перед использованием проводите визуальный осмотр на предмет повреждения или износа лезвий, болтов крепления лезвий и ножевого блока. Замените изношенные или поврежденные режущие лопасти и болты попарно в целях сохранения баланса.
- В случае машин с несколькими лезвиями будьте осторожны, т.к. вращение одного лезвия может вызвать вращение других лезвий.

III. Эксплуатация

- Не включайте двигатель в закрытом помещении, где возможно скопление опасного угарного газа.
- Косите только при дневном свете или при хорошем искусственном освещении.
- По возможности, избегайте косить при мокрой траве.
- На склонах всегда находите твердую опору для ног.
- Перемещайтесь в темпе шага, никогда не бегите.
- В случае ротационных машин на колесах косите вдоль поверхности склона, никогда вверх и вниз.
- Будьте особо осторожны, если Вы меняете направление движения на склоне.
- Не косите на слишком крутых склонах.
- Будьте особо осторожны, если Вы поворачиваете косилку или подвигаете ее к себе.
- Остановите лезвия, если газонокосилка наклонена для транспортировки по участку без наличия травы или при перемещении к скашиваемым зонам и обратно.

- Никогда не работайте с газонокосилкой с неисправными защитными приспособлениями или снятыми защитными устройствами, например, без дефлектора и/или травосборника.
- Не изменяйте регулировочных уставок двигателя и не превышайте допустимой скорости работы двигателя. Работа двигателя на слишком высокой скорости увеличивает риск получения травм.
- Перед тем, как приступить к запуску двигателя, выведите из сцепления все лезвия и муфты привода.
- Запустите двигатель или включите мотор соблюдая осторожность и в соответствии с инструкциями, уделяйте внимание тому, чтобы ваши ноги находились вдалеке от лезвий.
- Не наклоняйте газонокосилку при запуске двигателя или при включении мотора, за исключением случаев, когда для запуска газонокосилка должна быть наклонена. В последнем случае, не наклоняйте ее больше чем необходимо и поднимите только ту часть, которая находится вдалеке от оператора.
- Не запускайте двигатель, стоя перед разгрузочным желобом.
- Не помещайте рук или ног рядом или под вращающимися частями. Разгрузочное отверстие должно быть всегда свободно.
- Никогда не поднимайте и не транспортируйте газонокосилку при работающем двигателе.
- Остановите двигатель и отсоедините штекер провода свечи зажигания:
 - при удалении закупорок или прочистке желоба;
 - перед проверкой, чисткой или обслуживанием газонокосилки;
 - после соударения с посторонним предметом. Проверьте газонокосилку на предмет повреждений и проведите ремонт перед тем, как включать и эксплуатировать газонокосилку;
 - если газонокосилка начинает необычно вибрировать (немедленно проверьте).
- Остановите двигатель:
 - каждый раз, когда вы оставляете газонокосилку без присмотра;
 - перед заправкой топливом.
- При выключении двигателя необходимо уменьшить регулировку дросселя и, если двигатель оснащен отсечным клапаном, выключить подачу топлива по завершению работы газонокосилки.
- При использовании заднего сидения перемещайтесь медленно.

IV. Техобслуживание и хранение

- Все гайки, болты и винты должны быть надежно затянуты для обеспечения безопасных условий работы оборудования.
- Запрещается хранить оборудование с бензином в баке в помещении, где газы могут достичь открытого пламени или искр.
- Дождитесь охлаждения двигателя перед тем, как помещать на хранение в любое закрытое помещение.
- С целью исключения возгорания держите двигатель, глушитель, батарейный отсек и место хранения бензина свободными от травы, листьев или излишнего количества смазочных материалов.
- Периодически проверяйте травосборник на предмет износа или порчи.
- В целях обеспечения безопасности проводите замену изношенных или поврежденных частей.
- Если необходимо слить топливо из топливного бака, проводите эту операцию на открытом воздухе.



Ohutusnõuded töötamisel inimese poolt juhitud rootor-muruniidukiga

TÄHTIS: Antud lõikemasin võib põhjustada käte ja jalgade amputeerimist ning esemed võivad sellest hooga eemale paiskuda. Allpooltoodud ohutusnõuete eiramine võib põhjustada tõsiseid vigastusi või surma.

I Üldist

- Lugege juhised tähelepanelikult läbi. Tutvuge juhtelementidega ning varustuse õige kasutamisega.
- Ärge lubage kunagi kasutada muruniidukit lastel või isikutel, kes ei tunne kasutusjuhiseid. Kohalike määrustega võidakse reguleerida kasutaja vanust.
- Ärge kunagi niitke, kui läheduses on kõrvalisi isikuid, eriti lapsi ja lemmikloomi.
- Pidage meeles, et inimene, kes niidukiga töötab, vastutab teistele inimestele põhjustatud õnnetuste või õnnetusohu või vara kahjustamise eest.

II Ettevalmistus

- Niitmise ajal kandke alati tugevaid jalanõusid ja pikki pükse. Ärge töötage niidukiga paljajalu ega lahtistes sandaalides.
- Enne niiduki kasutamist kontrollige põhjalikult tööpiirkonda ja eemaldage kõik esemed, mis võivad niidukilt saadud löögist õhku paiskuda.
- ETTEVAATUST – bensiin on väga tuleohtlik.
 - Hoidke bensiini ainult selleks ettenähtud anumates.
 - Tankige ainult vabas õhus ning ärge suitsetage seda tehes.
 - Lisage bensiini enne mootori käivitamist. Ärge kunagi eemaldage kütusepaagi korki ega lisage kütust, kui mootor töötab või on kuum.
 - Kui bensiini läks maha, ärge proovige mootorit käivitada, vaid viige niiduk antud piirkonnast eemale ja vältige sädemete tekitamist, kuni bensiinaurud on hajunud.
 - Sulgege kõigi paakide korgid korralikult.
- Asendage vigased summutid.
- Enne kasutamist kontrollige alati visuaalselt, et lõiket-erad, tera poldid ja lõikeagregaat ei oleks kulunud või vigastatud. Asendage kulunud või vigastatud terad ja poldid, et säilitada tasakaalu.
- Mitme teraga niiduki korral olge ettevaatlik, sest ühe tera pöörlemine võib põhjustada teiste terade pöörlemist.

III Töötamine

- Ärge laske mootoril töötada kinnises ruumis, kus võivad koguneda ohtlikud vingugaasi aurud.
- Niitke ainult päevavalguses või hea kunstliku valgusega.
- Võimaluse korral vältige töötamist, kui muru on märg.
- Kallakutel töötades jälgige tasakaalu.
- Kõndige, ärge kunagi jookske.
- Kasutades ratastega rootormasinat, niitke piki kallakuid, mitte üles-alla.
- Kallakutel suunda muutes olge äärmiselt ettevaatlik.
- Ärge niitke liiga järskudel kallakutel.
- Olge äärmiselt ettevaatlik, kui pöörate niidukit ümber või enda poole.

- Peatage tera, kui niidukit on vaja kallutada, et ületada piirkondi, mida ei kata muru, või transportida niidukit niitmist vajavale alale ja sealt ära.
- Ärge kunagi kasutage muruniidukit vigastatud kaitseseadmeteta või ilma ohutusvahenditeta, nt kui deflektor ja/või murukoguja ei ole paigal.
- Ärge muutke mootori regulaatori seadeid ega koormake mootorit üle. Kui mootor töötab liiga kiiresti, võib sureneda oht, et inimesed saavad viga.
- Enne mootori käivitamist vabastage kõik terad ja käiguhoovad.
- Käivitage või lülitage mootor sisse ettevaatlikult vastavalt juhenditele ja jälgides, et jalad oleksid lõiketerast eemal.
- Ärge kallutage muruniidukit käivitamisel või mootori sisselülitamisel, välja arvatud juhul, kui muruniidukit on vaja käivitamiseks kallutada. Sel juhul kallutage ainult nii palju, kui tõesti vajalik ja tõstke ainult seda osa, mis on teist eemal.
- Mootorit käivitades ärge seiske väljaviske ava ees.
- Käsi või jalgu ei tohi asetada pöörlevate osade lähedale või alla. Kogu töötamise aja olge eemal väljalaskeavadest.
- Ärge kunagi tõstke ega kandke töötava mootoriga muruniidukit.
- Seisake mootor ja ühendage lahti süüteküünal:
 - enne takistuste puhastamist või väljaviskeava ummistuste kõrvaldamist;
 - enne muruniiduki kontrollimist, puhastamist või parandamist;
 - pärast kõrvalise esemega kokkupuutumist. Kontrollige muruniiduki kahjustusi ja kõrvaldage vead enne taaskäivitamist ja muruniidukiga töötamist;
 - kui muruniiduk hakkab liigselt vibreerima (kontrollige viivitamatult).
- Seisake mootor:
 - kui te lahkute muruniiduki juurest;
 - enne bensiini lisamist.
- Vähendage gaasikangi seadet mootori seisutamisel ning kui mootor on varustatud seisumisventiiliga, keerake kütus kinni pärast niitmise lõppu.
- Madala niite korral töötage aeglaselt.

IV Hooldus ja hoiustamine

- Keerake kõik mutrid, poldid ja kruvid korralikult kinni, et niidukiga töötamine oleks ohutu.
- Ärge kunagi hoiustage niidukit, mille kütusepaagis on bensiini, hoones, kus bensiinaurud võivad kokku puutuda lahtise tule või sädemetega.
- Laske mootoril jahtuda enne niiduki hoiustamist kinnises ruumis.
- Tuleohutuse vähendamiseks hoidke mootor, summuti, aku ja bensiinipaak puhtad murust, lehtedest või liigest õlist.
- Kontrollige tihti, et murukoguja ei oleks kulunud ega vananenud.
- Asendage kulunud või vigastatud osad.
- Kütusepaaki tuleb tühjendada vabas õhus.



Saugaus darbo praktika pėsčiojo vairavimo rotacijos ūoliapjovės.

SVARBU: Ői pjovimo mašina gali amputuoti rankas ir kojas ir sviesti uŕkliudytus daiktus. Sekanėir saugumo taisykliŕ nesilaikymas gali rimtai suŕaloti arba sukelti mirti.

I. Apmokymas

- Atydŕiai perskaitykite đif instrukcijŕ. Āsidėmėkite apie valdymŕ ir teisingŕ ārangos naudojimŕ.
- Niekada neleiskite naudoti ūoliapjovė vaikams arba ŕmonėms, kurie nėra susipaŕinė su naudojimosi instrukcijomis. Vietiniai valdŕijos organai gali apriboti operatoriaus amŕiŕ.
- Niekada nepjaukite kol đalia yra ŕmonės, yapė vaikai arba gyvŕnai.
- Atsiminkite, kad operatorius arba vartotojas yra atsakingi uŕ nelaimingus atsitikimus arba pavojŕ, kas grėsia kitiems ŕmonėmis arba jŕ turtui.

II. Paruošimas

- Pjaudami visuomet dėvėkite tvirtŕ neslystanėiais padais avalynė ir ilgus kelnes. Nedirbkite su āranga bŕdami basomis kojomis arba avėdami atvirŕ avalynė.
- Kaip reikiant patikrinkite plotą, kur naudosite ārangą, ir pađalinkite visus daiktus, kuriuos ūoliapjovė gali uŕkliudyti ir nusviesti.
- ĀSPĖJIMAS – benzinas yra greitai uŕsiliepsnojantis skystis.
 - Laikykite degalus specialiai tam skirtuose rezervuaruose.
 - Pilkite degalus (benzinŕ) ā bakŕ tiktai po atviru dangumi ir tuo metu jokiu būdu nerŕkykite.
 - Pilkite degalus priedė variklio uŕvedimŕ. Niekada neuimkite degalŕ bako dangtā arba nepilkite benzinŕ kai variklis dirba arba kol variklis yra uŕkaitė.
 - Jeigu benzinas išsilieja, nemėginkite uŕvesti varikli, bet pergabenkite mechanizmŕ toliau nuo išsiliesimo vietos ir pasistenkite idėvengti uŕsidegimo pavojaus kol benzino garai išsisklaidys.
 - Atsargiai keiskite visus degalŕ bakeliŕ ir konteineriŕ dangėius.
- Pakeiskite sugedusius duslintuvus.
- Priedė naudojimŕ visada vizualiai patikrinkite, ar ađmenys, ađmenŕ varŕtai ir pjaustytuvo montaŕo detalės nėra nudilusios arba sugadintos. Pakeiskite nudilusias arba sugadintas detales ir varŕtus, kad mechanizmas idėlaikytŕ pusiausvirŕ.
- Naudojantis daugiaađmeniu mechanizmu, elkitės atsargiai, nes sukant vienŕ ađmenā gali sukintis ir visi kiti.

III. Naudojimas

- Nepaleiskite variklā uŕdaroje patalpoje, kur gali susikaupti pavojingi anglies monoksido garai.
- Pjaukite tiktai dienos đviesoje arba prie geros dirbtinės ŕviesos.
- Venkite, kur āmanoma, naudoti ārangą drėgnai ŕlei pjauti.
- Bŕkite atsargŕs apipjaudami đlaitus.
- Eikite, niekada nebėkite.
- Naudojantis rotoriniu mechanizmu ant tekiniŕ, pjaukite skersai đlaitŕ, ne staėiai aukđtyn ŕemyn.
- Elkitės labai atsargiai, kada keičiate kryptā dirbdami ant đlaitŕ.
- Nepjaukite per daug staėius đlaitus.
- Elkitės labai atsargiai, kada ūoliapjovė pasukate, apskukate atgal arba traukiate link savė.

- Sustabdykite ađmenā, jeigu ūoliapjovė reikia pakreipti transportuojant ne per ūolė, arba transportuojat ūoliapjovė ā kitŕ numatyŕ nupjauti plotŕ.
- Niekada nedirbkite su ūoliapjove, kuriai sugedė saugumo ārenginiai, arba be uŕdėŕ saugumo ātaisŕ, pavyzdŕiui, nukreipėjui ir/arba ūolės surinktuvui.
- Nekeiskite savavaliŕkai variklio gamyklos reguliavimŕ ir nedidinkite variklio apsuku skaiėiŕ. Naudojant variklā per daug dideliu greičiu, gali padidėti susiŕalavimo mechanizmu rizika.
- Priedė paleidŕiant variklā atlaisvinkite visus tvirtinamuosius varŕtus, kurie buvo prisukti transportuojant ārangŕ.
- Uŕveskite variklā arba ājunkite motorŕ atsargiai pagal instrukcijŕ, stovėdami saugiu atstumu nuo ađmenŕ.
- Nepakreipkite ūoliapjovė uŕvedant variklā arba ājungiant motorŕ, idėskyrus atvejus, kada ūoliapjovė turi bŕti pakreipta priedė paleidimŕ. Điuo atveju nepakreipkite daugiau negu reikalinga ir pakeikite tiktai ŕ dalā, kuri randasi toliau nuo operatoriaus.
- Neuŕveskite varikli stovėdami priedais idėmetimo vamzdā.
- Laikykitės saugiu atstumu nuo rotuojanėiŕ detalŕ, saugokite Rankas ir kojas. Nuolat sekite, kad idėmetimo vamzdėio anga bŕtŕ atvira.
- Niekada nekelkite arba nenedėkite ūoliapjovė kol dirba variklis.
- Idėjunkite variklā ir atjunkite uŕdegimo ŕvakiŕ laidŕđiais atvejais:
 - priedė idėvalant mechanizmŕ arba duŕŕ idėmetimo angŕ;
 - priedė patikrinant, išvalant arba dirbant su ūoliapjove;
 - ātraukus svetimkŕnŕius arba uŕkliudŕtus daiktus. Patikrinkite ūoliapjovė, ar nėra sugadintas ađmuo bei kitos dalys, - idėtaisykite priedė idė naujo paleidŕiant ir naudojant ūoliapjovė;
 - ūoliapjovei pradėjus nenormaliai vibruoti (patikrinkite nedelsiant).
- Sustabdykite variklā:
 - kada paliekate ūoliapjovė arba baigiate darbŕ;
 - priedė degalŕ āpylimŕ.
- Sumaŕinkite droselio padėtā kol variklis idėsijungtas ir, jeigu variklis yra su idėsijungimo voŕtuvu, uŕsukite degalus baigė pjovimo darbus.
- Neskubėkite stumdami dirbanėiŕ đienapjovė.

IV. Eksploatacija ir laikymas

- Laikykite visas verŕles ir varŕtus prisuktus ir āsitikinė, kad visa āranga yra saugioje darbinėje padėtyje.
- Niekados nelaikykite uŕdaroje patalpoje ārangŕ su benzino bake, nes benzino garai gali uŕsiliepsnoti nuo atvirs liepsnos arba kibirkėties.
- Leiskite varikliui pravėsti ir tiktai tada padėkite uŕdaroje patalpoje.
- Kad idėvengtumėte gaisro pavojaus, laikykite variklā, dulsintuvŕ, bateriju skyriŕ bei benzino laikymo vietŕ đvairias, neuŕterđtas ūole bei tepalais.
- Daŕnai tikrinkite ūolės surinkėjŕ, ar nėra nudilės arba susidėvėjes.
- Pakeiskite nudėvėtas ir sugadintas dalis.
- Jeigu reikia idėtuđtinti ar idėvalyti degalŕ bakŕ, darykite tai tiktai po atviru dangumi.



Drošas ekspluatācijas prakse gājēju vadītiem rotācijas zāles pļāvējiem

SVARĪGI: Ēd griešanas mašīna spēj amputēt kājas un rokas, un sagraizīt priekšmetus. Sekojošo drošības instrukciju neievērošana var izraisīt nopietnus ievainojumus vai nāvi.

I. Apmācība

- Uzmanīgi izlasiet instrukcijas. Iepazīstieties ar vadības sistēmu un to, kā pareizi lietot iekārtu.
- Nekad neļaujiet izmantot zāles pļāvēju bērniem vai cilvēkiem, kas nav iepazinūšies ar instrukcijām. Vietējie noteikumi var ierobežot iekārtas vadītāja vecumu.
- Nekad nepļāvējiet zālienu, kad tuvumā atrodas cilvēki, it īpaši bērni, vai dzīvnieki.
- Neaizmirstiet, ka ierīces vadītājs vai lietotājs ir atbildīgs par nelaimes gadījumiem vai radītajām briesmām citiem cilvēkiem vai viņu īpašumam.

II. Sagatavošanās

- Pļāvējot zālienu, vienmēr valkājiet izturīgus apavus un garas bikses. Nedarbiniet ierīci, ja jums ir kailas kājas vai arī kājās ir sandales.
- Pamatīgi pārbaudiet platību, kur ierīce tiks izmantota, un novāciet visus priekšmetus, ko mašīna var pasviest tālāk.
- **BRĪDINĀJUMS** - Benzīns ļoti viegli uzliesmo.
 - Glabājiet benzīnu ģim nolūkam īpaši paredzētos konteineros.
 - Uzpildiet degvielu tikai ārā un degvielas uzpildes laikā nesmēcijiet.
 - Pirms motora iedarbināšanas uzpildiet iekārtu ar degvielu. Nekad neņemiet nost benzīna tvertnes vāku un neuzpildiet degvielu, ja motors darbojas vai arī ir karsts.
 - Ja benzīns ir izdākstējies, nemēģiniet iedarbināt motoru, tā vietā pārvietojiet mašīnu prom no laukuma ar izdākstīto benzīnu un centieties neradīt aizdedzes avotu, kamēr benzīns nav izkliedēts.
 - Kārtīgi novietojiet visas benzīna tvertnes atpakaļ un aizgrieziet konteineru vākus.
- Nomainiet bojātus klusinātājus.
- Pirms lietošanas vienmēr vizuāli pārbaudiet, vai asmeņi, asmeņu skrūves un griezņi nav nolietojušies vai bojāti. Nomainiet nolietotu vai bojātus asmeņus un skrūves komplektos, lai saglabātu līdzsvaru.
- Uzmanieties, rīkojoties ar daudzāsmeņu mašīnām, tā kā griežoties vienam asmenim, griežas ar pārējiem.

III. Ekspluatācija

- Nedarbiniet motoru ierobežotā telpā, kur var sakrāties bīstamie oglekļa monoksīda dūmi.
- Pļāvējiet tikai dienas gaismā vai pie laba mākslīgā apgaismojuma.
- Kur vien iespējams, nedarbiniet iekārtu uz slapjas zāles.
- Vienmēr pārliecinieties, ka turaties droši uz kājām nokalnēs.
- Staigājiet, nekad neskrieniet.
- Lietojot ar riteņiem apgādātas rotācijas mašīnas, pļāvējiet diagonāli pa nokalņiem, nekad ne augšup un lejup.
- Esiet īpaši uzmanīgi, mainot virzienu uz nogāzēm.
- Nepļāvējiet uz pārmērīgi stāvām nogāzēm.
- Esiet īpaši uzmanīgi, virzoties atpakaļgaitā, vai velkot zāles pļāvēju uz sevi.

- Apstādiniet asmeni, ja zāles pļāvēju nepieciešams noliekt, pārvietojot pāri virsmām, kas nav klātas ar zāli, un pārvietojot zāles pļāvēju uz un prom no pļāudanas vietas.
- Nekad nedarbiniet zāles pļāvēju ar bojātu aizsargu vai arī ja drošības ierīces, piemēram, deflektori vai zāles savācēji, nav savā vietā.
- Nemainiet motora regulatora iestatījumus un nedarbiniet motoru pāātrinātā režīmā. Darbinot motoru pārmērīgi ātri, jūs riskējat gūt traumas.
- Pirms iedarbināt motoru, izslēdziet visus asmeņus un izspiediet sajūgu.
- Iedarbiniet dzinēju vai arī ieslēdziet motoru uzmanīgi saskaņā ar instrukcijām, un turot kājas labi tālu no asmens.
- Nenolieciet zāles pļāvēju, kad iedarbināt dzinēju vai ieslēdzat motoru, izņemot gadījumus, kad zāles pļāvēju nepieciešams noliekt, lai iedarbinātu. Īsā laikā nenolieciet to vairāk, nekā tas ir nepieciešams, un paceliet tikai to pusi, kas ir vistālāk no vadītāja.
- Neidarbiniet dzinēju, stāvot izsviedēja priekšā.
- Nelieciet rokas vai kājas pie vai zem rotējošām detaļām. Nekad nestāviet pie izsviedēja atvērta.
- Nekad neceliet un nenesiet zāles pļāvēju, kamēr darbojas motors.
- Izslēdziet dzinēju un atvienojiet aizdedzes sveces vadu:
 - pirms tīrīt bloķētas vietas un izsviedēju;
 - pirms pārbaudāt, tīrīt vai darbināt zāles pļāvēju;
 - pēc uzduršanās sveķfermenim. Pārbaudiet, vai zāles pļāvējs nav bojāts un veiciet nepieciešamos remontdarbus, pirms atkal ieslēdzat un darbināt zāles pļāvēju;
 - ja zāles pļāvējs sāk neparasti vibrēt (pārbaudiet uzreiz).
- Apstādiniet dzinēju:
 - ikreiz, kad atstājat zāles pļāvēju;
 - pirms degvielas uzpildes.
- Samaziniet degvielas drošības iestatījumus dzinēja izslēgšanas laikā un, ja, dotā moda dzinējs ir apgādāts ar degvielas izslēgšanas slēdzi, atslēdziet degvielu pļāudanas beigās.
- Lietojot piekabes sčdekli, kustieties lēnām.

IV. Apkāpe un glabāšana

- Piegrieziet cieši visas skrūves un uzgriežņus, lai iekārta būtu drošā darba stāvoklī.
- Nekad neglabājiet iekārtu, kuras tvertne ir benzīns, čkā, kur izgarojumi var saskarties ar uguns liesmu vai dzirksteli.
- Ļaujiet dzinējam atdzist, pirms noglabājat iekārtu noņogotā vietā.
- Lai samazinātu ugunsbīstamību, rūpējieties par to, lai dzinējā, akumulatorā un benzīna uzglabāšanas vietā nebūtu zāle, lapas un tie nebūtu pārāk edāini.
- Bieži pārbaudiet zāles savācēju, lai pārliecinātos, ka tas nav nolietojies vai bojāts.
- Drošības nolūkā nomainiet nolietotās vai bojātās detaļas.
- Ja degvielas tvertne ir jāiztukšo, tas jā dara ārā.



Указания за безопасност при работа с роторна косачка

Важно: Тази машина за косене на трева може да отреже ръка или крак, или да среже попаднал в нея предмет. Неспазването на следните указания за безопасност може да доведе до наранявания дори и до смърт.

I. Указания за работа

- Прочетете внимателно следните упътвания за работа. Запознайте се с управлението и правилното използване на съоръжението.
- Никога не допускайте контакт с косачката на деца или лица, които не са запознати с указанията. Местните разпоредби могат да поставят ограничение за възрастта на оператора.
- Никога не косете в близост до хора и особено до деца и домашни животни.
- Имайте предвид, че лицето, което управлява косачката, носи отговорност за нещастните случаи и опасността, застрашаваща други хора или имуществото им.

II. Подготовка за работа

- По време на работа с косачката винаги носете подходящи обувки и дълги панталони. Не работете боси или обути с отворени сандали.
- Внимателно проверете мястото, където ще се използва съоръжението, и отстранете всички предмети, които могат да бъдат увлечени от машината.
- **ВНИМАНИЕ** – Бензинът е силно запалително вещество.
 - Горивото да се съхранява в специално предназначени за тази цел контейнери.
 - Наливането на гориво да се извършва само на открито, като при това не трябва да се пуши.
 - Наливайте гориво само при предварително изключен двигател. Никога не сваляйте капака на цистерната и не наливайте гориво при работещ или още топъл двигател.
 - В случай, че се излее навън бензин, никога не правете опит да включите двигателя, а изтеглете машината извън мястото на разлива като избягвате каквито и да е източници на запалване
 - до разнасянето на бензиновите пари.
 - Затворете грижливо всички капаци на цистерната или контейнера.
- Неизправните шумозаглушители да се подменят с нови.
- Преди употреба на косачката да се провери визуално дали ножовете, винтовете на ножовете или комплектното режещо устройство не са износени или повредени. Подменете износените или повредени ножове и винтовете – за запазване на равновесието.
- При машините с повече ножове обърнете особено внимание на изправността им, тъй като при въртенето всеки от ножовете може да повреди останалите.

III. Начин на работа

- Не пускайте машината да работи в затворено пространство, където може да се получи натрупване на опасния газ въглероден моно-кислород.
- Косете само на дневна светлина или при силно изкуствено осветление.
- Избягвайте да косите мокра трева, ако това не е непременно необходимо.
- Постарайте се по време на работа да имате винаги стабилна опора.
- Ходете нормално, никога не тичайте.
- При роторните машини на колела, при косене, се движете винаги напречно на наклон; никога нагоре или надолу.
- Необходимо е изключително внимание при промяна на посоката на движение по наклон.
- Не косете при прекалено стръмен наклон на терена.
- Необходимо е особено внимание, когато обръщате или теглите косачката към себе си.

- Спрете движението на ножовете, когато косачката трябва да бъде наклонена за пренасянето ѝ през нетревни площи, както и при придвижването ѝ от едно място на косене към друго.
- Никога не работете с косачка с неизправни защитни приспособления или без предпазни устройства, например предпазен капак и/или кошове за трева.
- Не променяйте настройките на регулатора на двигателя и не го ускорявайте прекалено. При работа с висока скорост на двигателя се повишава рискът от нараняване.
- Разблокирайте всички ножове и улеи, преди включването на двигателя.
- Внимателно пуснете машината или включете двигателя съгласно упътванията, при което кракът Ви трябва да бъде възможно най-далече от ножа.
- Не наклонявайте косачката при пускането на машината или включването на двигателя, освен ако това е необходимо за започване на работа. В такъв случай не наклонявайте косачката повече от абсолютно необходимото и повдигнете само тази ѝ част, която е отдалечена от лицето, което я управлява.
- Не пускайте машината да работи, докато стоите отпред на улея за излизане на тревата.
- Не поставяйте ръка или крака си в близост или под въртящите се части. През цялото време стоите настрана от отвора за изхвърляне на тревата.
- Никога не бива да повдигате или носите косачката при включен двигател.
- Спрете машината и откачете проводника към запалителната свещ:
 - преди почистване на отвора от задръстване;
 - преди проверка, почистване или извършване на други работи по косачката;
 - след удар от твърдо чуждо тяло. Прегледайте косачката за повреди и направете необходимите поправки, преди повторното пускане и започване на работа.
- ако косачката започне ненормално да вибрира (необходима е незабавна проверка).
- Спирайте двигателя:
 - винаги, когато оставяте косачката без надзор;
 - преди всяко наливане на гориво.
- Намалете настройката на клапана за времето на изключване и ако двигателят е снабден с кран за гасене, завъртете крана за спиране на горивото след завършване на косенето.
- Движете се бавно, когато използвате седалката.

IV. Поддръжка и съхранение

- Всички гайки, винтове и болтове трябва да бъдат затегнати за осигуряване на безопасни условия за работа с машината.
- Никога не съхранявайте бензин във вътре-шността на сграда, в която парите му могат да попаднат в контакт с открит пламък или искра.
- Преди да приберете косачката, независимо от това къде ще я съхранявате, трябва да оставите двигателя да изстине.
- За намаляване на риска от пожар двигателят, шумозаглушителят, мястото на акумулатора и местата за съхранение на бензина да се поддържат свободни от трева, листа или замърсявания с грес.
- Да се проверява редовно кошът за трева за износване или влошаване на състоянието му.
- В интерес на сигурността подменяйте износените или повредени части.
- Ако е необходимо да се изпразни резервоарът за гориво, това трябва да бъде направено навън.



Practicile exploatării sigure a masinii rotative de tuns iarbă cu acționare pedestră

IMPORTANT: Această masină de tuns iarbă poate amputa mâinile și picioarele, respectiv poate azvârli diferite obiecte. Nerespectarea următoarelor reguli de siguranță poate cauza răni grave sau chiar decesul.

I. Inițiere

- Citiți cu atenție instrucțiunile. Familiarizați-vă cu controlul și utilizarea corespunzătoare a mașinii. Niciodată nu lăsați copii sau persoane nefamiliarizate să folosească mașina de tuns iarbă. Normele legislației locale pot stabili vârsta operatorului.
- Niciodată nu tundeți iarbă dacă există copii sau animale domestice prin apropiere.
- Gândiți-vă că operatorul sau utilizatorul este responsabil pentru accidente sau pierderi suferite de alte persoane.

II. Pregătire

- În timpul cositului întotdeauna purtați încălțăminte groasă și pantaloni lungi. Nu utilizați echipamentul având picioarele neacoperite sau purtând sandale deschise.
- Inspectați foarte bine zona unde va fi folosită mașina și îndepărtați toate obiectele care ar putea fi aruncate de mașina de tuns iarbă.
- **ATENȚIE** - benzina este foarte inflamabilă.
 - Depozitați combustibilul în recipiente speciale destinate în acest scop.
 - Realimentați doar în aer liber și nu fumați în timpul realimentării.
 - Realimentați înainte de pornirea motorului. Nu scoateți niciodată capacul rezervorului atât timp cât motorul funcționează sau este supraîncălzit.
 - Dacă în timpul alimentării s-a împrăsciat benzină, nu încercați să porniți motorul și îndepărtați mașina din aria împrăsciată cu benzină, evitând astfel crearea unei surse de igniție atât timp cât vaporii de benzină nu s-au evaporat.
 - Reetansați capacul rezervorului și al canistrei de benzină.
- Înlocuiți tobele de esapament dacă acestea sunt deteriorate.
- Înainte de utilizarea mașinii întotdeauna verificați ca lamele, bolțurile lamelor și dispozitivul de tăiere să nu fie uzate sau deteriorate.
- În cazul mașinilor de tuns iarbă tip multi-lamă aveți grijă ca prin rotirea unei lame să nu fie angrenate și alte lame.

III. Operare

- Nu operați motorul într-un spațiu închis unde s-ar putea acumula monoxid de carbon, care este foarte nociv.
- Tundeți iarbă doar la lumina zilei sau la lumină artificială foarte bună.
- Evitați folosirea mașinii atunci când iarbă este umedă.
- Păstrați-vă stabilitatea atunci când lucrați în pantă.
- Când folosiți utilajul avansați încet, niciodată nu alergați.
- În cazul mașinilor rotative tundeți iarbă de-a lungul pantei, niciodată de sus în jos sau invers.
- Aveți mare grijă la schimbarea direcției în pantă.
- Nu folosiți mașina pe suprafețe foarte abrupte.
- Aveți mare grijă când răsturnați mașina de tuns iarbă sau atunci când o trageți către dumneavoastră.
- Opriti lama dacă mașina de tuns iarbă trebuie răsturnată în vederea transportului peste suprafețe

nesădite cu iarbă sau atunci când o transportați pe o altă suprafață care trebuie coșită.

- Niciodată nu operați mașina având dispozitive de siguranță defecte, respectiv cu defecțiunile și/sau dispozitivul de reținere a ierbii în lipsă.
- Nu schimbați dispozitivul de reglare a funcționării motorului și nu operați motorul la viteză excesivă. Operarea motorului la viteză excesivă poate crește pericolul accidentărilor și al avariilor.
- Înaintea pornirii motorului decuplați toate cuțitele și ambreiajele.
- Porniți motorul cu foarte mare precauție și având picioarele la foarte mare distanță de cuțit.
- La pornirea motorului nu înclinați motorul decât dacă acest lucru se impune. În acest caz nu înclinați mai mult decât este necesar, ridicând acea parte care se află la o distanță mai mare de operator.
- Nu porniți motorul stând în fața jgheabului de evacuare.
- Nu puneți mâinile sau picioarele aproape de/sub părțile rotative. Întotdeauna mențineți curat orificiul de evacuare.
- Niciodată nu transportați mașina cu motorul pornit.
- Opriti motorul și debransați cablul electric care face legătura la bujie:
 - Înaintea curățirii jgheabului de evacuare în cazul înfundării acestuia.
 - Înaintea curățării, verificării sau reparării mașinii de tăiat iarbă.
 - După contactul lamelor cu un obiect străin, după care, înainte de repornirea și operării mașinii, aceasta se verifică și la nevoie se execută lucrări de reparații.
 - Dacă mașina începe să vibreze (verificați-o imediat).
- Opriti motorul:
 - Întotdeauna când nu mai lucrați cu mașina.
 - Înaintea alimentării.
- Având motorul oprit reglați la minim dispozitivul de accelerare și, dacă motorul este prevăzut cu ventil de închidere, la terminarea lucrului opriti alimentarea cu combustibil.
- Înaintați încet când folosiți o banchetă remorcată.

IV. Întreținere și depozitare

- Verificați ca toate piulițele, bolțurile și suruburile să fie bine strânse pentru a asigura o funcționare în maximă siguranță a mașinii.
- Pentru evitarea incendiilor niciodată nu lăsați mașina cu rezervorul conținând combustibil în clădiri unde pot exista scântei sau focuri deschise.
- Înaintea depozitării mașinii lăsați motorul să se răcească.
- Pentru a reduce pericolul incendiilor îndepărtați firele de iarbă, frunzele sau excesul de lubrifiant de pe motor, tobă de esapament sau din apropierea compartimentului acumulatorului și a rezervorului.
- Verificați des dispozitivul de reținere a ierbii pentru a stabili dacă acesta este uzat sau deteriorat.
- Pentru siguranță înlocuiți componentele uzate sau deteriorate.
- La nevoie golirea rezervorului se face în aer liber.

- RU** Эти символы могут присутствовать на вашей машине или встречаться в литературе, входящей в комплектацию. Вы должны выучить и понимать их значение.
- EE** Need sümbolid võivad esineda teie niidukil või sellega kaasasolevas kirjanduses. Tehke nende tähendus endale selgeks.
- LT** Šie simboliai gali būti pavaizduoti ant jūsų mechanizmo arba gaminio instrukcijoje. Ąsidėmėkite simbolius ir supraskite jį reikšmė.
- LV** Šie simboli var parādīties uz jūsu mašīnas vai arī produkta dokumentācijā. Lemācieties un izprotiet to nozīmi.
- BG** Тези символи ще намерите върху Вашата машина или в документацията, доставена с изделието. Моля запознайте се с тяхното значение.
- RO** Aceste simboluri pot apărea pe masina dumneavoastră sau în manualul de utilizare furnizat odată cu aceasta. Învațați și înțelegeți sensul acestora.

ПРОЧИТАЙТЕ ИНСТРУКЦИЮ ПО ЭКСПЛУАТАЦИИ
LUGEGE KASUTUSJUHENDIT
PERSKAITYKITE NAUDOJIMOSI INSTRUKCIJĄ
IZLASIET LIETOŠANAS INSTRUKCIJU
ПРОЧЕТЕТЕ УПЪТВАЕТО
CITIȚI MANUALUL DE UTILIZARE

ДВИГАТЕЛЬ ВКЛ
MOOTORI KÄIVITAMINE
MARIKLIO (MOTOROS) PALEIDIMAS
MOTORA IESLĪGĢANA
ЛУСЧЕТЕ ДВИГАТЕЛЯ
PORNIREA MOTORULUI

МАСЛА КЎТУС
DEGALAI
DEGVIELA
ГОРИВО
COMBUSTIBIL

НИЗКИЙ
MADAL
ŽEMAS
ZEMU
НИСКО
DIMINUARE

ВЫСОКИЙ
KÖRGE
AUGŠTAS
AUGSTU
ВИСОКО
CREȘTERE

БЫСТРО
KIIRESTI
GREITAI
ĀTRI
БЪРЗО
VITEZĂ DE
AVANSARE MARE

МЕДЛЕННО
AEGLAELT
LĒTAI
LĒNI
БАВНО
VITEZĂ DE
AVANSARE MICĂ

ЗАСЛОНКА
ÖHUKLAPP
DROSELIS (STARTERIS)
GAISA DROSELE
ДРОСЕЛНА КЛАПА
STARTER

БАТАРЕЯ
AKU
BATERIJA
AKUMULATOR
BATERIE

ТОПЛИВО
ÖLIRÖHK
PJOVĒJO AUGĢTIS
EĢĢAS SPIEDIENS
НАЛЯГАНЕ НА МАСЛОТО
ÎNĂLȚIMEA MAȘINII DE TUNS IARBĂ

ПРЕДУПРЕЖДЕНИЕ
ETTEVAATUST
ĀSPĒJIMAS
PIESARGĪETIES
ВНИМАНИЕ!
PRECAUȚIE

ПРЕДОСТЕРЕЖЕНИЕ
HOIATUS
STOVĒTI ATOKIAU
(NESTOVĒTI ĢALIA)
BRIDINĀJUMS
ПРЕДУПРЕЖДЕНИЕ
ATENȚIE

КОСИЛКА ВЫСОТА
LÖIKEKÖRGUS
DĒMESIO
PĀVĀCJA AUGSTUMS
ВИСОЧИНА НА КОСЕНЕ
VIBRĀȚIE

ОПАСАЙТЕСЬ ВЫЛЕТАЮЩИХ ПРЕДМЕТОВ
HOIDUGE LENDU PAISKUNUD ESEMETE EEST
SAUGOKĪTĒS NUO METAMŖ DAIKTŖ
PIESARGĪETIES NO SVIESTĪEM PRIEKŠMETIEM
ПАЗЕТЕ СЕ ОТ ИЗХВЪРЛЯНИ ПРЕДМЕТИ
ATENȚIE LA OBIECTELE AZVĂRLITE

УРОВЕНЬ МОЩНОСТИ ЗВУКА
MŪRATASE
TRIUŠMO LYGIS
SKAŅAS JAUDAS LĪMENIS
НИВО НА ЗВУКА
NIVEL ACUSTIC

ОПАСНОСТЬ ДЕРЖИТЕ РУКИ И НОГИ НА РАССТОЯНИИ
OHT, HOIDKE KĀED
JA JALAD EEMAL

НЕ ПОДПУСКАЙТЕ ПОСТРОННИХ ЛИЦ
ĀRGE LUBĀGE KŌRVĀLISI ISIKUID MASINA LĀHEDALE
NELEISKĪTE PRIEITI PAALIN IAMS
SKATĪTĀJĪEM JĀIĒVĢRO DISTANCE
ДРЪЖТЕ ЗРИТЕЛИТЕ НАСТРАНА
INTERZISĀ APROPIEREA ALTOR PERSOANE

ГОРЯЧИЕ ПОВЕРХНОСТИ
TULISED PINNAD
KARŠTI PAVIRŠIAI
KARSTAS VIRSMAS
ГОРЕЩИ ПОВЪРХНОСТИ
SUPRAFETE SUPRAINCĂLZITE

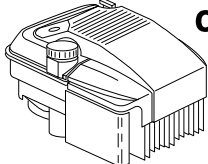

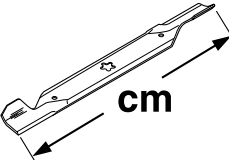
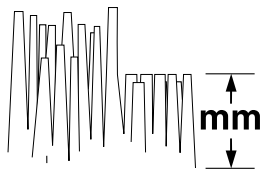

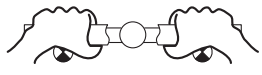
ОПАСНОСТЬ
ATSARGIAI
SAUGOKĪTE
RANKAS IR KOJAS

ВІСТАМИ, SARGIET KĀJAS UN ROKAS
ОПАСНОСТ, ПАЗЕТЕ РЪЦЕТЕ И КРАКАТА
PERICOL, NU VĂ APROPIAȚI MĂINILE SAU PICIOARELE

CE

ЕВРОПЕЙСКА ДИРЕКТИВА ПО БЕЗОПАСНОСТИ МАШИНОГО ОБОРУДОВАНИЯ
EUROOPA MASINADIREKTIV
EUROPINĒS ĀRENGIMŖ SAUGUMO DIREKTYVOS
EIROPAS DIREKTĪVA PAR MAŠĪNU DRODĪBU
ЕВРОПЕЙСКА ДИРЕКТИВА
ЗА БЕЗОПАСНОСТ НА МАШИНИТЕ
MAȘINĂ CONCEPTĂ CONFORM
NORMELOR EUROPENE DE SECURITATE

НЕ УДАПЯЙТЕ ЗАЩИТНЫХ ШТИТКОВ ПРИ РАБОТАЮЩЕМ ДВИГАТЕЛЕ
ĀRGE EEMĻADAGE KATTEID, KUI MOOTOR TŌOTAB
NĒUIMTI GAUBTŖ KOL DIRBA VARĪKLIS
NEŅŅŅMĒT AIZSARGUS, KĀMĢR DARBOJAS MOTORS
НЕ ОТСТРАНЯВАЙТЕ ПРЕДПАЗНИТЕ
КАПАЦИ, ДОКАТО РАБОТИ ДВИГАТЕЛЯТИ
NU INDEPĂRTAȚI APĂRĂTOAREA ÎN
TIMPUL FUNCȚIONĂRII MOTORULUI

 CC	158
 km/h	—
 cm	53
 mm	32 – 87
 KG	40,4
EN836:1997/A2	
EMC 2004/108/EC	
ISO 3744 2006/42/EC	LpA < 90 dBA
ISO 11094 2000/14/EC	LwA < 98 dBA
 ВИБРАЦИЯ VIBRACIJA VIBRATSIOON вибрация VIRPĒJIMAS VIBRAȚIA	ISO 5349-2 EN 1033 A(8) ≤ 2.5 m/s²

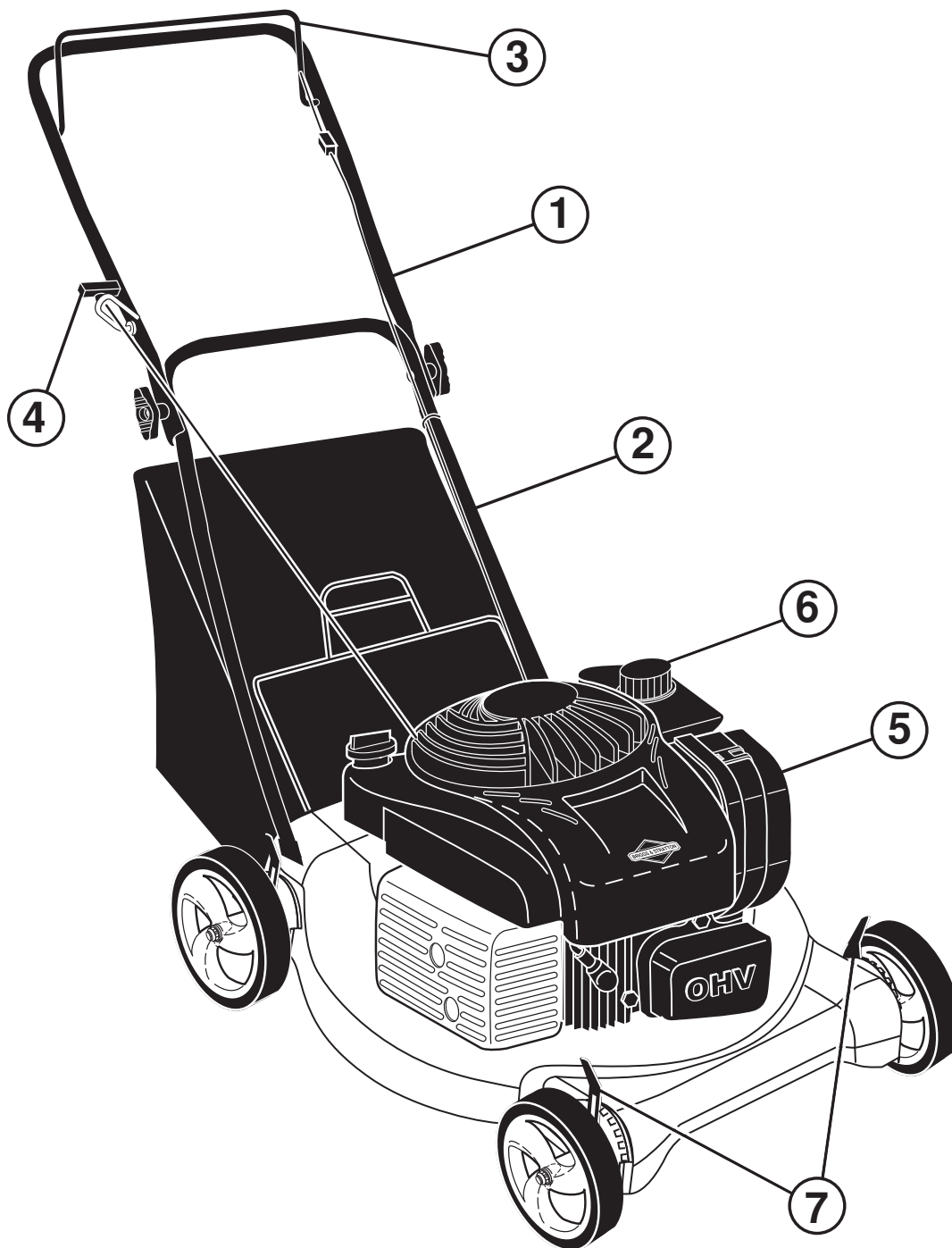
MODEL / MODELE **SERIAL / SERIE**

PRODUCT NO. / PRODUIT NO. **RPM** **BR**

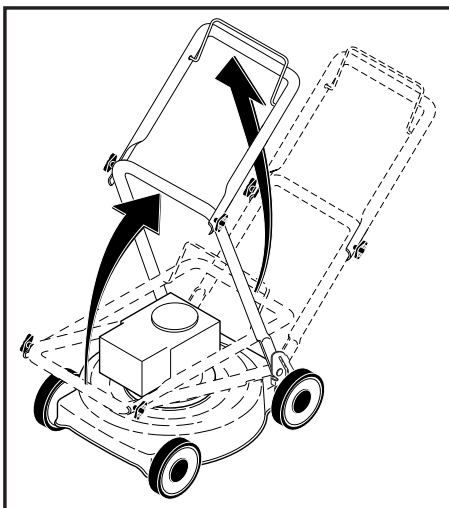
MADE IN U.S.A. / FABRIQUE AUX E.U.

LW **KG**

FOR SERVICE IN USA CALL 10800-949-1297



	(RU)	(EE)	(LT)	(LV)	(BG)	(RO)
1	ВЕРХНЯЯ РУКОЯТКА	Ülemine käepide	Virđutinė Rankena	Augdĉjais Rokturis	Горна дръжка	Măner Superior
2	НИЖНЯЯ РУКОЯТКА	Alumine käepide	Apatinė Rankena	Apakĉjais Rokturis	Долна дръжка	Măner Inferior
3	БУГЕЛЬ УПРАВЛЕНИЯ ТОРМОЗОМ ДВИГАТЕЛЯ	Mootori turvapidor	Variklio Sustabdyimo Rankena	Motora Bremžu Skava	Спирачна вилка	Furca Frânei de Motor
4	РУКОЯТКА ПУСКА	Starteri nupp	Paleidimo Rankena	Starta Rokturis	Дръжка за пускане	Maneta Demarorului
5	ВОЗДУШНЫЙ ФИЛЬТР	Õhufilter	Oro Filtras	Gaisa Filtrs	Въздушен филтър	Filtru de Aer
6	ЗАБОР ТОПЛИВА	Kütusepaagi kork	Benzino Āsiurbimo Voĉtuvas	Benzīna Tvertnes Atvĉrums	Отвор за пълнене на бензин	Orificiu de Alimentare
7	РУЧКА РЕГУЛИРОВКИ ВЫСОТЫ	Lõikekõrguse regulaator	Augdĉio Reguliavimo Rankena	Augstumu Regulĉjodais Rokturis	Ръчка за настройка на височината	Manet de Ajustare a Înlimii



(RU)

СБОРКА
Рукоятка

Потяните рукоятку вверх в направлении стрелки. При перевернутой рукоятке затяните крыльчатые гайки.

(EE)

KOKKUMONTEERIMINE

Käepide

Tõmmake käepidet noole suunas. Kui käepide on ülemises asendis, pingutage tiibmutreid.

(LT)

SURINKIMAS

Rankena

Pakelti rankeną rodyklės nurodyta kryptimi. Laikydami rankeną pakeltoje padėtyje prisukti veržles.

(LV)

UZSTĀDĪĀNA

Rokturis

Velciet rokturi uz augšu bultas virzienā. Kamēr rokturis ir pacelts uz augšu, piegrieziet spārnu skrūves.

(BG)

МОНТАЖ

Дръжка

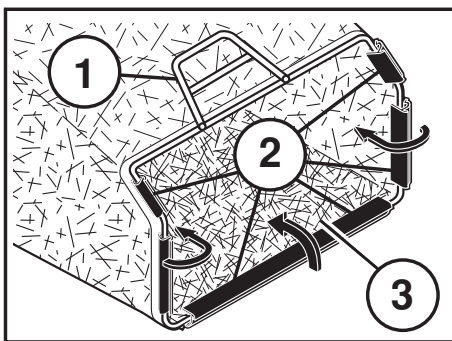
Разгънете дръжката нагоре по посока на стрелката. След това затегнете крилчатите гайки.

(RO)

MONTARE

Mânerul

Ridicați mânerul în direcția săgeții. Cu mânerul poziționat în sus, strângeți piulițele fluture.



- (1) РАМА ТРАВΟΣБОРНИКА
(2) ВИНИЛОВАЯ ОБМОТКА
(3) ОТВЕРСТИЕ РАМЫ

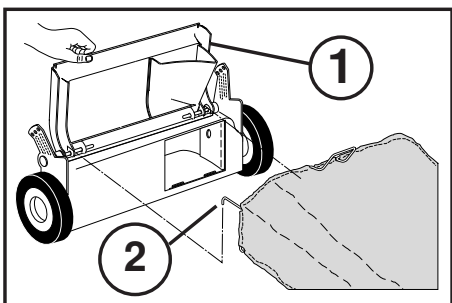
- (1) MURUKOGUJA RAAM
(2) VINÜÜLIST KATE
(3) RAAMI AVA

- (1) SURINKĖJO RĖMAS
(2) VINILINIS TVIRTINIMAS
(3) RĖMAS

- (1) SAVĀCĶRĀMIS
(2) PLASTMASAS UZMALAS
(3) SAVĀCĶRĀMJA ATVERE

- (1) РАМКА НА ТОРБАТА ЗА ТРЕВА
(2) ПЛАСТМАСОВИ ЛАЙСТНИ
(3) ОТВОР НА РАМКАТА

- (1) CADRUL DISPOZITIVULUI DE REȚINERE
(2) DISPOZITIV DE FIXARE DIN VINIL
(3) APERTURA CADRULUI



- (1) ЗАДНЯЯ ДВЕРКА
(2) РАМА ТРАВΟΣБОРНИКА

- (1) TAGUMINE KLAPP
(2) MURUKOGUJA RAAM

- (1) UTRAKALINĒS DURYS
(2) TOLĒS ŠURINKĖJO RĖMAS

- (1) AIZMUGURČJAIS VĀKS
(2) SAVĀCĶRĀMIS

- (1) ЗАДНА ВРАТИЧКА
(2) РАМКА НА ТОРБАТА ЗА ТРЕВА

- (1) USĂ POSTERIOARĂ
(2) CADRUL DISPOZITIVULUI DE REȚINERE

- (RU) Сборка и крепление травосборника**
- Поместите раму травосборника в мешок для травы так, чтобы жесткая часть мешка оказалась на дне.
 - Поместите виниловую обмотку поверх рамы.
 - Травосборник закреплен к корпусу газонокосилки, когда задняя дверка опущена на раму травосборника.

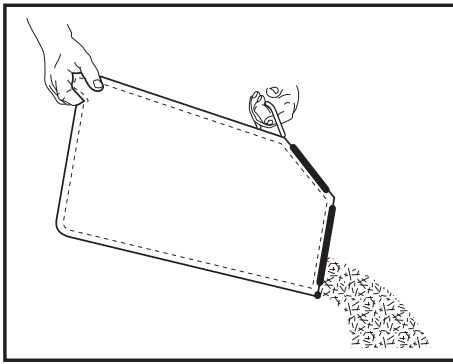
- (EE) Murukoguja kokkupanek ja kinnitamine**
- Pange murukoguja raam murukoguja kotti, koti jäik osa oleks suunatud alla.
 - Lükake vinüülist katted raamile.
 - Murukoguja kinnitub niiduki korpuse külge, kui tagumine klapp langeb murukoguja raamile.

- (LT) Surinkti ir pridėti žolės surinkėjų**
- Įdėti žolės surinkėjo rėmį á žolės maišą tvirta puse á apačią.
 - Uždėti vinilinius tvirtinimus ant rėmo.
 - Žolės surinkėjas pritvirtinamas prie žoliapjovės korpuso kai utrakalinės durys yra nuleistos ant žolės surinkėjo rėmo.

- (LV) Zāles savācējmaisa uzstādīšana un montāža**
- Ievietojiet savācēja rāmi savācējmaišā, lai maisa stingrā daļa ir maisa ir apakšā.
 - Uzvelciet rāimim plastmasas uzmalas.
 - Zāles savācējmaiss tiek nodrošināts, kad aizmugures no-laistais vāks spiež pret savācēja rāmi.

- (BG) Сглобяване и поставяне на торбата за трева**
- Поставете рамката в торбата за трева; твърдата част на торбата да е отдолу.
 - Поставете пластмасовите лайстни на рамката.
 - Торбата за трева се закрепва към корпуса на косачката, когато спуснете надолу задната вратичка върху рамката на торбата.

- (RO) Asamblarea si atasarea dispozitivului de reținere a ierbii**
- Asezați cadrul dispozitivului de reținere în sacul de reținere, având grijă ca partea rigidă să fie pe fundul sacului.
 - Glisați pe cadru dispozitivul de fixare din vinil.
 - Dispozitivul de reținere este fixat pe carcasă atunci când usa posterioară este lăsată pe cadrul dispozitivului de reținere.



- (RU) Опорожнение травосборника**
- Для снятия травосборника отпустите бугель управления тормозом для остановки двигателя.
 - Поднимите заднюю дверку и удалите травосборник с помощью рукоятки.
 - Не волочите по земле мешок, это приведет к его преждевременному износу.

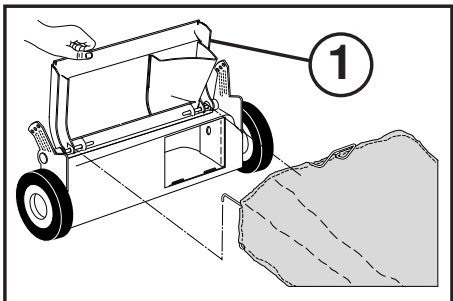
- (EE) Murukoguja tühjendamiseks**
- Murukoguja eemaldamiseks vabastage pidurihoob, et mootor seiskuks.
 - Tõstke tagumine klapp üles ja eemaldage käepidemest kinni hoides murukoguja.
 - Ärge laske kotti mõõda maad lohiseda, kui te seda tühjendate; see võib põhjustada liigset kulumist.

- (LT) Ištuštinti žolės surinkėjį**
- Norint ištraukti žolės surinkėjį, atleiskite stabdą kad sustotų variklis.
 - Pakelti apatinės dureles, paimti maišą už rankenos ir ištraukti.
 - Tuđtinant nekratyti maišo, kad išvengtų pažeidimų.

- (LV) Lai iztukdotu savācēju**
- Lai noņemtū zāles savācēju, atļaidiet dzinča bremzes trimeri motora apstādināšanai.
 - Paceliet aizmugurcjo vāku un izņemiet zāles savācēju aiz roktura.
 - Neraustiet maisu iztukdojot, tas nevajadzīgi nolietos to.

- (BG) Изпразване на торбата за трева**
- За да свалите торбата за трева, освободете спирачната вилка за да спрете двигателя.
 - Вдигнете задната вратичка и свалете торбата за трева, като я хванете за дръжката.
 - При изпразването не влачете торбата по земята, защото така се изтърква ненужно.

- (RO) Golirea dispozitivului de golire a ierbii**
- Pentru a goli dispozitivul de reținere decuplați furca frânei motorului în vederea opririi motorului.
 - Ridicați usa posterioră și scoateți dispozitivul de reținere prin apucarea mânerului acestuia.
 - La golire nu trageți de sac, pentru a nu-l supune la uzură.



- (RU) Переоснащение косилки для заднего мешка – для мульчирования –**
- Травосборник установлен.
 - Задняя дверка (1) закрыта.

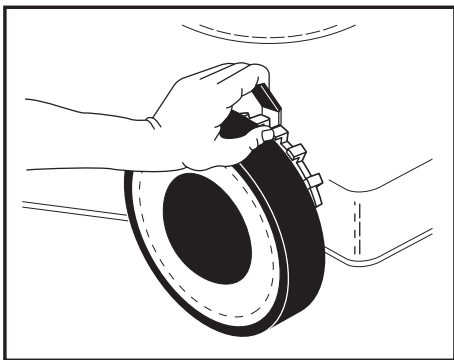
- (EE) Niiduki ümberseadistamine tagumise murukoguja kasutamise -**
- Murukoguja paigaldatud.
 - Lõigatud rohu komposteerimine -
 - Tagumine klapp (1) suletud.

- (LT) Performuoti žoliapjovė žolės rezervuarui-**
- Žolės surinkėjį ádėti.
 - SMULKINTOJUI-
 - Užpakalines dureles (1) uždaryti.

- (LV) Lai pārveidotu pāāvēju aizmugurcjam maisam -**
- Uzmontēts zāles savācējs.
 - SMALCINĀĀNĀI -
 - Aizmugurcjamais vāks (1) aizvērts.

- (BG) Монтиране на приспособления използване на задната торба за трева – за мулчиране –**
- Поставете торбата за трева.
 - ЗА МУЛЧИРАНЕ –
 - Затворете задната вратичка (1).

- (RO) Modificarea masinii de tuns iarbă pentru ambalare în saci -**
- Instalarea dispozitivului de reținere a ierbii.
 - PENTRU CONCASARE -
 - Închideți usa posterioră (1).



RU Регулировка
Косилка может регулироваться для различной высоты резки. Отрегулируйте на нужный уровень кошения с помощью рычага на каждом колесе. Перемещая рычаг к колесу, установите уровень кошения.

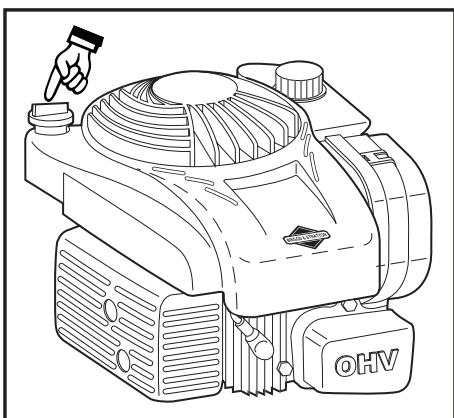
EE Reguleerimine
Niidukit on võimalik reguleerida erinevatele lõikekõrgustele. Reguleerige niiduk soovitud kõrgusele iga ratta juures oleva hoova abil. Liigutage hoova ratta suunas ja valige sobiv lõikekõrgus. Kõik rattad peavad olema samal kõrgusel, vastasel korral on tulemuseks ebaühtlane lõikus.

LT Reguliavimas
Pjovėjui galima nustatyti skirtingus pjovimo augdčius. Reguliokite pageidaujámą augdčią su jungikliu, esančiu prie kiekvieno rato. Visi ratai turi būti vienodame augdtyje, kitaip gausis nelygus pjovimas.

LV Reguļçdana
Pçãvçjam var uzdot dařãdus griedãnas lĩmeņus. Noregulçjiet vçlamo griedãnas lĩmeni, izmantojot kloii pie katra no riteņiem. Pastumiet kloii uz riteņa pusi un uzdodiet griedãnas lĩmeni. Visiem riteņiem ir jãbũt vienã un tajã pađã augstumã, pretçjã gadījumã zãle bũs nopçauta nevienmçrĩgi.

BG Настройка
Косачката може да се настрои на различна височина на косене. Настройте желаната височина на косене с лоста на всяко колело. Натиснете лоста към колелото и настройте височината на косене. Всички колела трябва да са монтирани на еднаква височина; в противен случай се получава неравномерно косене.

RO Ajustare
Înãlțimea masinii de tuns iarbã poate fi ajustatã la diferite nivele. Ajustați înãlțimea doritã de tăiere prin acțiunea brațului fiecãrei roți. Miscați brațul cãtre roatã si reglați înãlțimea de tăiere. Toate roțile trebuie sã fie la aceasi înãlțime, în caz contrar va rezulta o tăiere neuniformã.



RU Заправка маслом
Залейте в двигатель машинное масло. Можете использовать SAE30 (Прочитайте также прилагаемое руководство по эксплуатации двигателя).

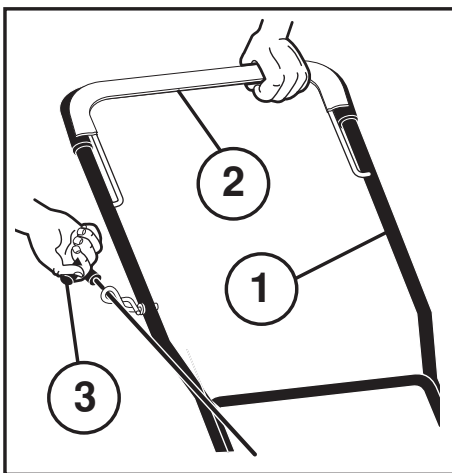
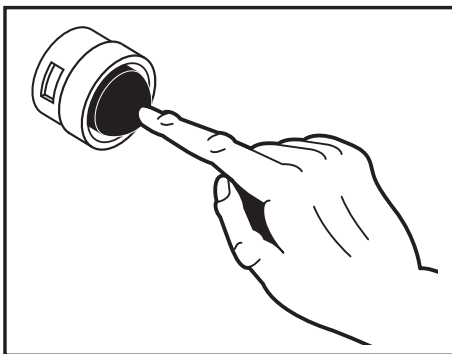
EE Mootorisõli lisamine
Valage õli mootori karterisse. Kasutage õli SAE 30. (Tutvuge ka juuresoleva mootori kasutusjuhendiga.)

LT Tepalo ápylimas
Ipiikite i variklá variklio tepalã. Galima naudoti SAE30đ (Perskaitykite pridet` variklio naudojimo instrukcijas).

LV Ed'ãas ieliedãana
Ieliet dzinçjã motora ed'ãu. Varat lietot SAE30. (Izlasiet arī pievienotãs motoru ekspluatãcijas instrukcijas.)

BG Пълнене на масло
Налейте масло в двигателя. Може да се използва SAE30. (Прочетете и приложеното упътване за експлоатация на двигателя.)

RO Alimentarea cu ulei
Alimentați motorul cu ulei de motor. Se poate folosi ulei SAE 30 (citiți de asemenea instrucțiunile referitoare la operarea motorului).



RU

Пуск и остановка

Поместите косилку на плоской поверхности. Примечание: не помещать на гальке и т.п. Можно использовать как неэтилированный, так и этилированный бензин. **Не заливайте топливо при работающем двигателе.**

- Для запуска холодного двигателя нажмите подкачивающее устройство (3) несколько раз перед попыткой запустить двигатель. Этот шаг не нужен, если вы включаете двигатель, который перед этим уже проработал несколько минут.
- Удерживая бугель управления тормозом двигателя у рукоятки, быстро потяните рукоятку стартера. Не допускайте, чтобы трос стартера отходил назад.
- Для выключения двигателя освободите бугель управления тормозом двигателя.

ПРИМЕЧАНИЕ: В условиях холода может понадобиться повторить операцию с подкачивающим устройством. В условиях тепла чрезмерное использование подкачивающего устройства может привести к перезаливке, и двигатель не включится. В случае перезаливки двигателя подождите несколько минут перед перезапуском и НЕ задействуйте подкачивающее устройство.

EE

Käivõtamine ja seiskamine

Seadke niiduk tasasele pinnale. Märkus: mitte kruusale vms. Täitke paak bensiiniga, mitte õli-bensiini seguga. Kasutada võib nii pliivaba kui pliibensiini. **Ärge lisage kütust, kui mootor töötab.**

- Külma mootori käivitamiseks vajutage (3) korda eelpumbale, enne kui üritate mootorit käivitada. Vajutage tugevasti. Kui käivitatakse mootorit, mis on juba mõne minuti töötanud, ei ole seda tavaliselt vaja teha.
- Suruge pidurihoob käepideme suunas ja tõmmake kiiresti starterikäepidemest. Ärge laske starterinööri lihsalt niisama lahti, vaid jälgige, et see keriks.
- Mootori seiskamiseks vabastage juhtkang.

MÄRKUS: Jaheda ilmaga võib osutuda vajalikuks eelpumba kasutamist korrata. Sooja ilmaga võib eelpumba liigne kasutamine põhjustada mootori üleujutamist, mille tagajärjel mootor ei käivitu. Kui olete mootori üle ujutanud, oodake mõni minut, enne kui püüate mootorit uuesti käivitada. ÄRGE vajutage enam eelpumbale.

RU

- (1) ВЕРХНЯЯ РУКОЯТКА
- (2) БУГЕЛЬ УПРАВЛЕНИЯ ТОРМОЗОМ
- (3) РУКОЯТКА СТАРТЕРА

EE

- (1) ÜLEMINE KÄEPIDE
- (2) PIDURIHOOB
- (3) STARTERIKÄEPIDE

LT

- (1) VIRÐUTINĖ RANKENA
- (2) STABDIS
- (3) STARTERIO RANKENA

LV

- (1) AUGÐÇJAIS ROKTURIS
- (2) BREMŽU SKAVA
- (3) STARTERA ROKTURIS

LT

Paleidimas ir sustabdimas

Padėti pjovėj ant plokščiaus paviršiaus. Pastaba: ne ant žvyruoto ar kito panašaus biraus paviršiaus. Ąpilkite degalus á baká, neprimaišyti tepalá. Degalai ir tepalai naudojami be ávino priemaidá. **Nepilkite benzino kol dirba variklis.**

- Prieð paleidžiant áfaltá variklá tris (3) kartus nuspauskite pagrindiná jungtuká. Spauskite stipriai. Tai daryti nepútina, paleidžiant variklá, kuris yra kelias minutes jau dirbócs.
- Laikykite variklio stabdá prie rankenos ir greitai patraukite starterio rankená. Neleiskite starterio trosui nuslysti atgal.
- Norint sustabdytá variklá, atleiskite variklio stabdá.

PASTABA: užvedant šaltame ore gali prireikti pakartoti užvedima keletá kartá. Ðiltesniame ore gali gautis persiurbimas ir variklis neuþsives. Jeigu variklis persiurbtas, palaukite kelias minutes, po to bandykite uþvesti id vienomkartu. NEKARTOKITE keletá kartá.

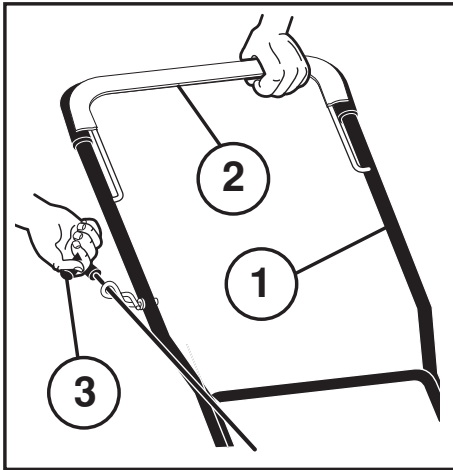
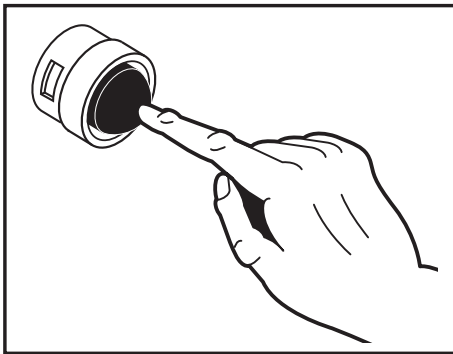
LV

Iedarbināšana un apstādināšana

Novietojiet pāāvčju uz līdzenas virsmas. Ievçrojiet: Ne uz grants vai līdzīgas virsmas. Piepildiet tvertni ar benzīnu, nevis eððas un benzīna maisījumu. Var izmantot kā degvielu bez tā arī ar svina piedevām. Neuzpildiet maðīnu ar benzīnu, ja darbojas motors.

- Lai iedarbinātu aukstu dzinçju, piespiediet rokas pumpi (3) reizes, pirms mçeināt to iedarbināt. Spiediet stipri. Ðis pasākums parasti nav nepiecieðams, iedarbinot dzinçju, kas jau ir darbojies dažas minūtes.
- Turiet dzinçja bremžu skavu pie roktura un ātri paraujiet startera rokturi. Neðaujiet startera trosē aizkrist atpakad.
- Lai apstādinātu motoru, atlaidiet motora bremžu skavu.

IEVÇROJIET: Aukstākos laika apstākðos var būt nepiecieðams atkārtot pumpçðanu. Siltos laika apstākðos pārmeçrīga pumpçðanas rezultātā degviela var pārpludināt motoru un dzinçjs nesāks darboties vispār. Ja jūs tomç pārpludināt motoru ar degvielu, nogaidiet dažas minūtes pirms mçeināt to atkal iedarbināt, taçu NEATKARTOJIET pumpçðanu.



- (1) ГОРНА ДРЪЖКА
(2) СПИРАЧНА ВИЛКА
(3) ДРЪЖКА ЗА ПУСКАНЕ

- (1) MÂNERUL SUPERIOR
(2) FURCA FRÂNEI
(3) MÂNERUL DEMARORULUI

BG Пускане и спиране

Поставете косачката на равна повърхност. Забележка: не върху чакъл или нещо подобно. Напълнете резервоара с чист бензин (не използвайте смес от бензин и масло). Можете да използвате както безоловен, така и оловен бензин. **Не наливайте бензин, докато работи двигателят.**

- За да пуснете студен двигател, натиснете горивната помпа (3) пъти, преди да се опитате да пуснете двигателя. Натискайте силно. Тази стъпка обикновено не е нужна, когато пускате двигател, който преди това е работил няколко минути.
- Дръжте спирачната вилка натисната към дръжката на косачката и бързо дръпнете дръжката за пускане на двигателя. Не отпускате пусковото въже, а го оставете бавно да се навие нагоре.
- За да спрете двигателя, отпуснете спирачната вилка.

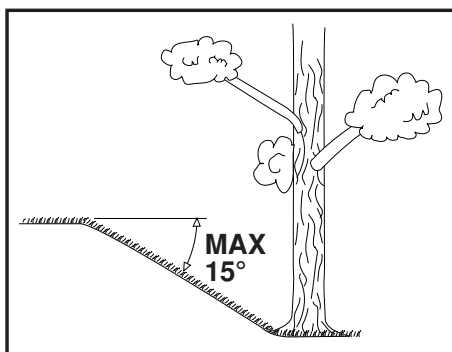
ЗАБЕЛЕЖКА: При по-студено време стъпките за стартиране чрез горивната помпа евентуално трябва да се повторят. При по-топло време при много силно задействане на горивната помпа двигателят може да се препълни, вследствие на което няма да се задейства. Ако двигателят се препълни, изчакайте няколко минути преди да опитате отново да го пуснете и НЕ повтаряйте стъпките за горивната помпа.

RO Oprire si pornire

Asezați mașina pe o suprafață plană. Notă: nu pe prundis sau ceva similar. Alimentați rezervorul cu benzină fără ulei. Pot fi folosite atât benzina cu plumb, cât și benzina fără plumb. Nu alimentați în timpul funcționării motorului.

- Pentru a porni motorul la rece apăsați mai înainte dispozitivul de amorsare. Apăsați ușor. Această manevră nu este necesară dacă porniți motorul după o funcționare de câteva minute.
- Țineți cu mâna furca frânei motorului și trageți de cordonul demarorului. Nu lăsați cordonul să sară înapoi.
- Pentru a "OPRI" motorul lăsați furca frânei motorului.

NOTĂ: pe vreme friguroasă poate că va trebui să acționați de mai multe ori asupra dispozitivului de amorsare. Pe vreme călduroasă acționarea în repetate rânduri asupra dispozitivului de amorsare poate cauza înăbusirea motorului și motorul nu va porni. Dacă înecați motorul așteptați câteva minute și încetați de a mai acționa asupra dispozitivului de amorsare.



RU Эксплуатация

Косилку следует использовать только при наклоне склонов не более 15°.

EE Kasutamine

Vältige muruniiduki kasutamist pindadel, mille kalle on suurem kui 15°, et tagada piisav mootori õlitamine.

LT Naudojimas

Nenaudokite pjovėjį ant šėmės, kurios nolydis didesnis kaip 15°. Tai gali sutrikdyti variklio tepimą tepalu.

LV Lietošana

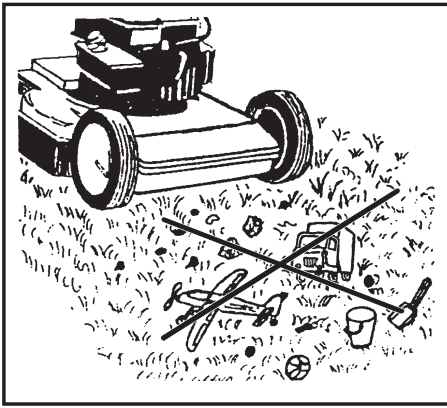
Pdāvčju nevajadzčtu lietot uz laukuma, kura slīpums pārsniedz 15°. Tas var izraisīt dzinčja eđdošanas problēmas.

BG Използване на косачката

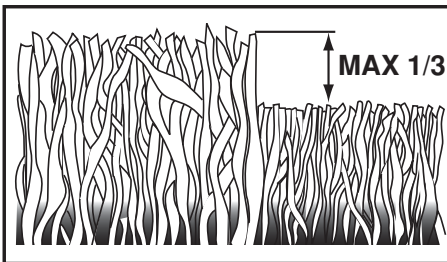
Косачката да не се използва на терен, който има наклон повече от 15°. В противен случай могат да възникнат проблеми със смазването на двигателя.

RO Utilizare

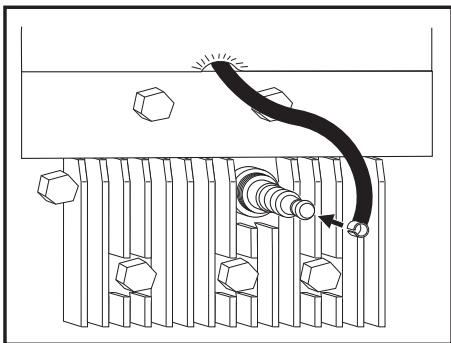
Masina de tuns iarbă nu trebuie folosită pe terenuri având unghiul pantei mai mare de 15°. În caz contrar ar putea apărea probleme de lubrifiere a motorului.



- (RU) Перед кошением следует удалить с газона ветки, игрушки и камни и другие посторонние предметы.
- (EE) Enne niitmist tuleks murult eemaldada kõrvalised objektid nagu: puuksad, kivid ja mäanguasjad.
- (LT) Prieš pradedant pjautą, nurinkite nuo vejos visus daiktus, tokius kaip medžių ūšas, žaislus, akmenis.
- (LV) Pirms p'audanas no zāliena ir jānovāc tādi priekšmeti kā zari, rotad'lietas un akmeņi.
- (BG) Преди да започнете косенето, от тревната площ трябва да се отстранят предмети като клони, играчки, камъни и пр.
- (RO) Înainte de tunderea ierbii îndepărtați din zonă toate obiectele cum ar fi crengi, jucării și pietre.



- (RU) Косите газон два раза в неделю во время самых активных периодов роста. Не следует скашивать более чем 1/3 от длины травы, особенно, в засушливые периоды. В первый раз установите большую высоту скашивания. Проверьте результат и затем отрегулируйте высоту скашивания подходящим образом.
- (EE) Kiire kasvu perioodil niitke muru kaks korda nädalas. Ärge kunagi lõigake rohkem kui 1/3 muru pikkusest, eriti mitte kuival perioodil. Esimest korda niites kasutage suurt lõikekõrgust. Kontrollige tulemust ja reguleerige välja soovitud lõikekõrgus. Niitke aeglaselt või väga pika rohu puhul kaks korda.
- (LT) Pjaukite vejį du kartus á savaitę per aktyvų žolės augimo periodą. Niekados nepjaukite daugiau kaip 1/3 žolės aukščio, ypač sausoje metų laikotarpiuose. Pirmą kartą pjaunant, nureguliuokite didesnę pjovimo aukštą. Aptūrinkite rezultatą ir nuleiskite pjovėjų iki pageidaujamo aukščio. Pjaukite lėtai ar pjaukite žolę du kartus, jeigu ji yra labai didelė.
- (LV) Zāles aktīvās augšanas periodā p'aujiet zālienu divas reizes nedēļā. Nekad negrieziet vairāk nekā 1/3 no zāles kopējā garuma, it īpaši sausuma periodos. Pirmo reizi p'aujiet ar augstu griešanas iestatījumu. Pārbaudiet rezultātu un nolaidiet p'dāvču līdz vēlāmajam līmenim. P'aujiet lēnām vai arī p'aujiet zāli divas reizes, ja tā ir d'oti gara.
- (BG) Косете тревата два пъти седмично по време на най-активните периоди на растеж. Никога не косете повече от 1/3 от височината на тревата, особено по време на сухи периоди. При косене за пръв път изберете по-голяма височина на косене. Проверете резултата и намалете височината на косене до желаното ниво. Косете бавно или косете на два пъти, когато тревата е много висока.
- (RO) În perioada cea mai activă de creștere a ierbii tundeți iarba de două ori pe săptămână. În perioadele secetoase nu tundeți niciodată mai mult de 1/3 din lungimea ierbii. Prima dată faceți o încercare cu înălțimea de tăiere reglată la maxim. După verificarea rezultatului puteți regla înălțimea de tăiere după dorință. Nu avansați repede și tundeți iarba de două ori, dacă aceasta este prea lungă.



(RU) Техобслуживание
 Перед проведением ремонта, чистки или техобслуживания **всегда снимайте штекер провода свечи зажигания.** Каждые 5 часов работы подтягивайте винты и гайки. Проверьте уровень масла. Когда косилка повернута вверх, свеча зажигания должна находиться в **самой высокой ее точке.**

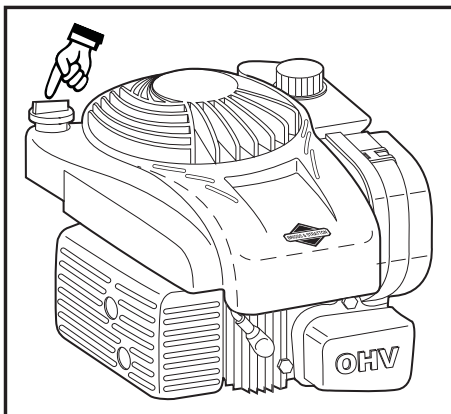
(EE) Hooldus
Eemaldage alati süüteküünla kaabel enne remont-, puhastus- või hooldustöid. Kui masin on 5 tundi töötanud, pingutage kruvisid ja mutreid. Kontrollige õli. Kui niidukit kallutatakse, peab süüteküünal olema muruniidukil **kõige kõrgemas punktis.**

(LT) Eksploatacija
 Visados nuimkite uždegimo įvakes galvutė prieš remontą, valymą arba priežiūrą. Po 5 valandų darbo suvertkite **varžtus ir varžles. Patikrinkite tepalą.** Įvakes galvutė turi būti aukščiausioje padėtyje ant pjovėjo, kada tas yra pakreiptas.

(LV) Apkope
Vienmēr noņemiet aizdedzes sveces pievadu pirms remontdarbu veikšanas, tīrīšanas vai apkopes. Pēc 5 darbināšanas stundām pievelciet skrūves un uzriņķiņus. Pārbaudiet eļļu. Aizdedzes svecei jābūt pārvējta augstākā punktā, kad tas ir pacels uz augšu.

(BG) Поддръжка
Винаги изваждайте проводника на запалителната свещ, преди да започнете работа по ремонт, почистване или поддръжка. След първите 5 работни часа затегнете всички болтове и гайки. Проверете нивото на маслото. Ако косачката бъде наклонена, **запалителната свещ** трябва да се намира **на най-високото място.**

(RO) Bujia
Înainte de reparații, curățare sau întreținere debransați bujia. După 5 ore de funcționare strângeți suruburile și piulițele. Când mașina este răsturnată bujia trebuie să se afle pe punctul cel mai înalt.



(RU) Периодически
 Выключите двигатель и отвинтите измеритель уровня. Уровень должен находиться между "FULL" (ПОЛНЫЙ) и "ADD" (ДОБАВИТЬ). **ПРИМЕЧАНИЕ:** для того, чтобы измеритель уровня давал правильные показания, он должен быть полностью закручен. Избегайте заливки излишнего количества масла.

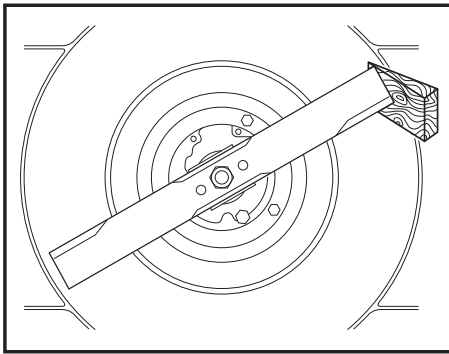
(EE) Korrapäraste ajavahemike tagant
 Seisake mootor ja keerake õlitaseme kontrollvarras välja. Õlitase peaks olema FULL ja ADD vahel. **MÄRKUS:** Õige õlitaseme kindlakstegemiseks tuleb kontrollvarras lõpuni sisse keerata. Ärge lisage liiga palju õli.

(LT) Reguliariai
 Sustabdykite variklą ir atsukite matuoklė. Lygis turi būti tarp FULL ir ADD. **PASTABA:** matuokle turi būti ásuhta iki apačios, kad parodytų tikrą tepalo lygá. Nepripilkite per daug tepalo.

(LV) Regulāri
 Apstādīniet motoru un atskrūvējiet dziduma mēritāju. Eļļas līmenim ir jābūt starp FULL (Pilns) un ADD (Pieliet). **IEVĀROJIET:** Dziduma mēritājs ir jāskrūvē uz leju līdz pašam galam, lai iegūt pareizu eļļas daudzuma mērījumu. Nelejiet tvertņā ar pārāk daudz eļļas.

(BG) Редовно
 Изключете двигателя и отвинтете маслоизмер-вателната пръчка. Нивото на маслото трябва да бъде между позициите FULL (пълно) и ADD (допълни). **ВНИМАНИЕ:** Маслоизмервателната пръчка трябва да бъде напълно завинтена надолу, за да показва точно нивото на маслото. Избягвайте да пълните прекалено много масло.

(RO) Cu regularitate
 Oprîți motorul și desurubați indicatorul de nivel. Nivelul trebuie să fie între FULL și ADD. **NOTĂ:** indicatorul de nivel trebuie înșurubat la maxim pentru a indica nivelul real al uleiului. Evitați alimentarea cu prea mult ulei.



RU Ежегодно (по завершению сезона)
Проведите заточку и балансировку лезвий режущего блока. Удалите штекер провода свечи зажигания. Установка и снятие лезвий требует применения защитных перчаток. Отвинтите лезвие ножевого блока и отнесите его в мастерскую сервисного обслуживания для заточки и балансировки. При последующей сборке тщательно затяните винты (35–40 ft. lbs.).

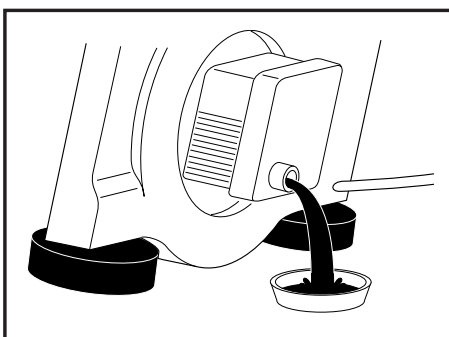
EE Kord aastas (pärast hooaja lõppu)
Lõiketera teritamine ja balansseerimine. Eemaldage süüteküünla kaabel. Tera paigaldades ja eemaldades kasutage kaitsekindaid. Kruvige lõiketera lahti ja viige see teritamiseks ja balansseerimiseks teenindusse. Uuesti kokku pannes keerake kruvid korralikult kinni (35–40 ft. lbs.).

LT Kiekvienais metais (po sezono pabaigos)
Ėlifuoti ir balansuoti pjaunantą admeną. Nuimkite uždegimo žvakes galvutė. Pritaikant ir nuimant admeną, naudokite apsaugines pirštines. Nusukti pjaunantą admeną ir atiduoti á serviso dirbtuve dñlavimui ir balansavimui. Surinkdami admeną, kruopščiai priveržkite varžtñ (35–40 ft. lbs.).

LV Katru gadu (Pçc sezonas beigām)
Grieðanas asmens asināðana un līdzsvaroðana. Noñemiet aizdedzes sveces pievadu. Lai uzstādītu vai noñemtu asmeni, nepiecieðams lietot aizsargcimðus. Atskrūvcjiet grieðanas asmeni un aizvediet to uz apkopes darbnīcu asināðanai un līdzsvaroðanai. Atkãrtoti montējot ierīci, kãrtīgi pievelciet skrūves.

BG Веднъж годишно (след приключване на сезона)
Заточване и балансиране на ножовете. Отстранете проводника на запалителната свещ. Поставянето и изваждането на ножа да става само с предпазни ръкавици. Отвинтете ножа и го занесете в сервисна работилница. При монтирането затегнете здраво болтовете (35–40 ft. lbs.).

RO Anual (dupã terminarea sezonului)
Polizați si centrați lama de tăiere. Debransați bujia. Fixarea si scoaterea lamei impune folosirea mânușilor de protecție. Desurubați lama si duceți-o la un atelier de specialitate pentru polizare si echilibrare. La remontare strãngeți bine surubul.



RU Проводите замену масла по завершению каждого сезона или каждые 25 часов работы. Удалите измеритель уровня и слейте масло. Залейте новое масло. Может применяться SAE 30.

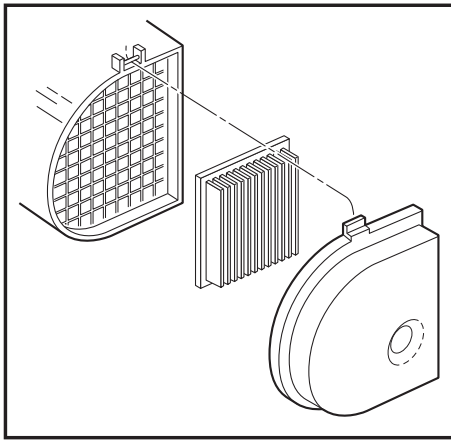
EE Vahetage õli igal hooajal või pärast 25 töötundi. Laske mootor soojaks töötada ja eemaldage süüteküünla kaabel. Keerake kontrollvarras välja ja laske õli välja. Valage sisse uus õli. Kasutada võib SAE 30.

LT Pakeiskite tepalą po katro sezono arba po 25 darbo valandų. Pašildykite variklį, nuimkite uždegimo žvakes galvutę. Nusukite matuoklę ir nupilkite tepalą. Pripilkite šviežų tepalą. Galima naudoti SAE 30.

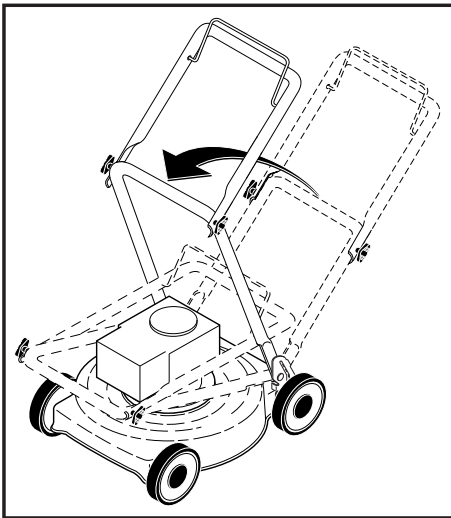
LV Nomainiet eððu pçc katras sezonas vai pçc 25 maðīnas darbināðanas stundām. Iedarbiniet motoru, lai tas sasiltu, un noñemiet aizdedzes sveces pievadu. Izñemiet dziduma mçrītāju un noteciniet eððu. Ielejiet jaunu eððu. Jūs varat lietot SAE 30.

BG Смяна на маслото веднъж годишно или след 25 работни часа. Оставете двигателя да поработи за да загрее, махнете проводника на запалителната свещ. Отстранете маслоизмервателната пръчка и изпуснете маслото. Напълнете с ново масло. Може да се използва SAE 30.

RO Schimbați uleiul după fiecare sezon sau după 25 ore de funcționare. Lăsați motorul să funcționeze, opriți-l si debransați bujia. Scoateți indicatorul de nivel si drenați uleiul. Realimentați cu ulei. Se poate folosi SAE 30.



- (RU)** Чистка воздушного фильтра. Снимите крышку и снимите картридж фильтра.
- (EE)** Õhufiltri puhastamine. Eemaldage kate ja filtrikassett.
- (LT)** Oro filtro vayimas. Nuimkite dangtelį ir išimkite filtro kasetę.
- (LV)** Gaisa filtra tīrīšana. Noņemiet vāku un filtra kaseti.
- (BG)** Почистване на въздушния филтър. Свалете капака и извадете филтърния патрон.
- (RO)** Curățarea filtrului de aer. Îndepărtați capacul și scoateți cartusul filtrului.



- (RU) ОБЩАЯ ИНФОРМАЦИЯ**
Транспортировка
Снимите штекер провода свечи зажигания. Слейте топливо из бензобака. Перед транспортировкой на средствах общественного транспорта необходимо слить масло из двигателя и бензин.
- (EE) ÜLDINFO**
Transport
Eemaldage süüteküünla kaabel. Tühjendage bensiinipaak. Ühistranspordis transportides tuleb mootoriõli ja bensiin välja lasta.
- (LT) BENDROJI INFORMACIJA**
Transportavimas
Ajunkite uždegimo žvakė. Ištuštinkite degalį baką. Prieš transportuodami, nuleiskite variklio tepalą ir idleiskite benziną.
- (LV) VISPĀRĪGA INFORMĀCIJA**
Transportēšana
Noņemiet aizdedzes sveces pievadu. Iztukdojiet benzīna tvertni. Pirms transportēšanas, motora eļļa un benzīna tvertnes ir jāiztukdo.
- (BG) ОБЩА ИНФОРМАЦИЯ**
Транспорт
Свалете проводника на запалителната свещ. Изпразнете резервоара за бензин. Преди транспортиране по обществени пътища, отстранете маслото и бензина от двигателя.
- (RO) INFORMAȚII GENERALE**
Transportul
Debransați cablul bujiei. Goliți rezervorul. La transportare în mijloace publice drenați uleiul și benzina.