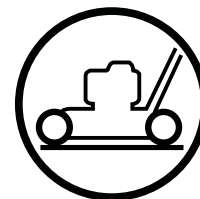


# M53-170AWFPX



**Baltic**



## **Руководство по эксплуатации**

Внимательно прочитайте эти инструкции, Вы должны знать и понимать их перед тем, как приступить к работе с машиной.

## **Kasutusjuhend**

Enne selle masina kasutamist lugege palun juhised tähelepanelikult läbi ja veenduge, et saite neist aru.

## **Naudojimo instrukcija**

Prašome atidžiai perskaityti šią naudojimo instrukciją ir, prieš naudojant įrangą, įsitikinkite, kad esate viską supratę.

## **Lietotāja rokasgrāmata**

Lūdzam uzmanīgi izlasīt un izprast šo instrukciju pirms iekārtas lietošanas.

## **Упътване за употреба**

Моля, прочетете внимателно инструкциите и се убедете, че сте ги разбрали преди да започнете работа с машината.

## **Manual de utilizare**

Înainte de utilizarea acestei masini, vă rugăm să citiți cu atenție aceste instrucțiuni și să vă asigurați că le-ați înțeles.

Original Instructions in English, all others are translations.

(RU)

**СОДЕРЖАНИЕ СТРАНИЦА**

ПРАВИЛА ТЕХНИКИ БЕЗОПАСНОСТИ ...	3-8
ТЕХНИЧЕСКИЕ ДАННЫЕ .....	9
ОБЩЕЕ ПРЕДСТАВЛЕНИЕ.....	10
СБОРКА.....	11-13
РЕГУЛИРОВКИ .....	14-15
ПУСК И ОСТАНОВ.....	16-17
ЭКСПЛУАТАЦИЯ.....	17-18
ТЕХОБСЛУЖИВАНИЕ .....	19-22
ОБЩАЯ ИНФОРМАЦИЯ.....	23

(LV)

**SATURS LPP**

DROŠĪBAS NOTEIKUMI.....	3-8
TEHNISKĀ INFORMĀCIJA .....	9
PĀRSKATS .....	10
IERĪCES SALIKŠANA .....	11-13
NOREGULĒŠANA.....	14-15
IEDARBINĀŠANA UN IZSLĒGŠANA.....	16-17
LIETOŠANA .....	17-18
APKOPE .....	19-22
VISPĀRĪGA INFORMĀCIJA .....	23

(EE)

**SISUKORD LK**

OHUTUSNÕUDED.....	3-8
TEHNILISED ANDMED .....	9
ÜLEVAADE.....	10
KOKKUPANEK.....	11-13
REGULEERIMINE.....	14-15
KÄIVITAMINE JA SEISKAMINE .....	16-17
KASUTAMINE .....	17-18
HOOLDUS.....	19-22
ÜLDINFO.....	23

(BG)

**СЪДЪРЖАНИЕ СТР**

УКАЗАНИЯ ЗА БЕЗОПАСНОСТ.....	3-8
ТЕХНИЧЕСКИ ДАННИ.....	9
ПРЕГЛЕД .....	10
МОНТАЖ .....	11-13
НАСТРОЙКИ.....	14-15
ПУСКАНЕ И СПИРАНЕ.....	16-17
ИЗПОЛЗВАНЕ НА КОСАЧКАТА.....	17-18
ПОДДРЪЖКА .....	19-22
ОБЩА ИНФОРМАЦИЯ .....	23

(LT)

**TURINYS PUSLAPIS**

SAUGUMO TAISYKLĖS .....	3-8
TECHNINIAI DUOMENYS .....	9
APŽVALGA.....	10
MONTAVIMAS.....	11-13
REGULIAVIMAS.....	14-15
UŽVEDIMAS IR SUSTABDYMAS.....	16-17
NAUDOJIMAS .....	17-18
EKSPLOATACIJA.....	19-22
BENDROJI INFORMACIJA.....	23

(RO)

**CONȚINUT PAG.**

REGULI DE SIGURANȚĂ.....	3-8
DATE TEHNICE .....	9
PREZENTARE SUMARĂ .....	10
ASAMBLARE.....	11-13
REGLAJE .....	14-15
OPRIRE ȘI PORNIRE.....	16-17
UTILIZARE .....	17-18
ÎNTREȚINERE.....	19-22
INFORMAȚII GENERALE.....	23



**Правила техники безопасности при эксплуатации самоходной ротационной газонокосилки**  
**ВАЖНО:** Режущие механизмы этой машины могут привести к ампутации верхних или нижних конечностей, а также вызвать выброс предметов на расстояние. Несоблюдение следующих инструкции по технике безопасности может привести к получению тяжелых телесных повреждений и смерти.

## I. Обучение

- Внимательно прочитайте инструкции. Вы должны ознакомиться с органами управления и иметь представление о надлежащем использовании оборудования.
- Никогда не позволяйте детям или лицам, незнакомым с инструкциями, пользоваться газонокосилкой. Местные законодательные постановления могут ограничивать возраст оператора.
- Не подпускайте детей и домашних животных к работающей газонокосилке.
- Помните, что оператор или пользователь несут ответственность за вред или ущерб, нанесенные третьим лицам или их имуществу.

## II. Подготовка

- При работе с газонокосилкой всегда носите прочную обувь и длинные брюки. Нельзя работать с оборудованием босиком или в открытых сандалиях.
- Тщательно проверьте участок работы и удалите все предметы, которые могут быть отброшены машиной на расстояние.
- **ОСТОРОЖНО – Бензин – это сильно горючая жидкость.**
  - Храните топливо в специально предназначенных для этого емкостях.
  - Заправляйте топливом только на открытом воздухе и не курите при заправке.
  - Заливайте топливо при выключенном двигателе. Запрещается снимать крышку топливного бака и заливать топливо при работающем или при горячем двигателе.
  - В случае пролития бензина не запускайте двигатель: удалите машину с места пролития бензина и избегайте образования каких-либо источников воспламенения до тех пор, пока пары бензина не рассеются.
  - Прочно закрутите крышки всех топливных баков и емкостей.
- Замените неисправные глушители.
- Каждый раз перед использованием проводите визуальный осмотр на предмет повреждения или износа лезвий, болтов крепления лезвий и ножевого блока. Замените изношенные или поврежденные режущие лопасти и болты попарно в целях сохранения баланса.
- В случае машин с несколькими лезвиями будьте осторожны, т.к. вращение одного лезвия может вызвать вращение других лезвий.

## III. Эксплуатация

- Не включайте двигатель в закрытом помещении, где возможно скопление опасного угарного газа.
- Косите только при дневном свете или при хорошем искусственном освещении.
- По возможности, избегайте косить при мокрой траве.
- На склонах всегда находите твердую опору для ног.
- Перемещайтесь в темпе шага, никогда не бегите.
- В случае ротационных машин на колесах косите вдоль поверхности склона, никогда вверх и вниз.
- Будьте особо осторожны, если Вы меняете направление движения на склоне.
- Не косите на слишком крутых склонах.
- Будьте особо осторожны, если Вы поворачиваете косилку или подвигаете ее к себе.
- Остановите лезвия, если газонокосилка наклонена для транспортировки по участку без наличия травы или при перемещении к скашиваемым зонам и обратно.
- Никогда не работайте с газонокосилкой с неисправными защитными приспособлениями или снятыми защитными устройствами, например, без дефлектора и/или травосборника.
- Не изменяйте регулировочных уставок двигателя и не превышайте допустимой скорости работы двигателя. Работа двигателя на слишком высокой скорости увеличивает риск получения травм.
- Перед тем, как приступить к запуску двигателя, **з**

- выведите из сцепления все лезвия и муфты привода.
- Запустите двигатель или включите мотор соблюдая осторожность и в соответствии с инструкциями, уделив внимание тому, чтобы ваши ноги находились вдалеке от лезвий.
- Не наклоняйте газонокосилку при запуске двигателя или при включении мотора, за исключением случаев, когда для запуска газонокосилка должна быть наклонена. В последнем случае, не наклоняйте ее больше чем необходимо и поднимите только ту часть, которая находится вдалеке от оператора.
- Не запускайте двигатель, стоя перед разгрузочным желобом.
- Не помещайте рук или ног рядом или под вращающимися частями. Разгрузочное отверстие должно быть всегда свободно.
- Никогда не поднимайте и не транспортируйте газонокосилку при работающем двигателе.
- Остановите двигатель и отсоедините штекер провода свечи зажигания:
  - при удалении закупорок или прочистке желоба;
  - перед проверкой, чисткой или обслуживанием газонокосилки;
  - после соударения с посторонним предметом. Проверьте газонокосилку на предмет повреждений и проведите ремонт перед тем, как включать и эксплуатировать газонокосилку;
  - если газонокосилка начинает необычно вибрировать (немедленно проверьте).
- Остановите двигатель:
  - каждый раз, когда вы оставляете газонокосилку без присмотра;
  - перед заправкой топливом.
- При выключении двигателя необходимо уменьшить регулировку дросселя и, если двигатель оснащен отсечным клапаном, выключить подачу топлива по завершению работы газонокосилки.
- При использовании заднего сидения перемещайтесь медленно.
- **ПРЕДУПРЕЖДЕНИЕ: ДАННОЕ ОБОРУДОВАНИЕ МОЖЕТ НАНЕСТИ ТРАВМЫ ДЕТЯМ.** Согласно рекомендациям Американской академии педиатрии к работе с пешеходной газонокосилкой могут допускаться лица старше 12 лет, а для работы с самоходной газонокосилкой - старше 16 лет.
- При погрузке или разгрузке данной машины максимальный рекомендуемый угол работы не должен превышать 15°.
- Надевайте соответствующие средства индивидуальной защиты (СИЗ) при работе с машиной, включая (как минимум) прочную обувь, защиту для глаз и слуха. Запрещено работать на газонокосилке в шортах и/или обуви с открытым носком.
- Всегда предупреждайте кого-нибудь о том, что вы работаете на улице на газонокосилке.

## IV. Техобслуживание и хранение

- Все гайки, болты и винты должны быть надежно затянуты для обеспечения безопасных условий работы оборудования.
- Запрещается хранить оборудование с бензином в баке в помещении, где газы могут достичь открытого пламени или искр.
- Дождитесь охлаждения двигателя перед тем, как помещать на хранение в любое закрытое помещение.
- С целью исключения возгорания держите двигатель, глушитель, батарейный отсек и место хранения бензина свободными от травы, листьев или излишнего количества смазочных материалов.
- Периодически проверяйте травосборник на предмет износа или порчи.
- В целях обеспечения безопасности проводите замену изношенных или поврежденных частей.
- Если необходимо слить топливо из топливного бака, проводите эту операцию на открытом воздухе.



## Ohutusnõuded töötamisel inimese poolt juhitud rootor-muruniidukiga

**TÄHTIS:** Antud lõikemasin võib põhjustada käte ja jalgade amputeerimist ning esemed võivad sellest hooga eemale paiskuda. Allpooltoodud ohutusnõuete eiramine võib põhjustada tõsiseid vigastusi või surma.

### I Üldist

- Lugege juhised tähelepanelikult läbi. Tutvuge juhtelementidega ning varustuse õige kasutamisega.
- Ärge lubage kunagi kasutada muruniidukit lastel või isikutel, kes ei tunne kasutusjuhiseid. Kohalike määrustega võidakse reguleerida kasutaja vanust.
- Ärge kunagi niitke, kui läheduses on kõrvalisi isikuid, eriti lapsi ja lemmikloomi.
- Pidage meeles, et inimene, kes niidukiga töötab, vastutab teistele inimestele põhjustatud õnnetuste või õnnetusohu või vara kahjustamise eest.

### II Ettevalmistus

- Niitmise ajal kandke alati tugevaid jalanõusid ja pikki pükse. Ärge töötage niidukiga paljajalu ega lahtistes sandaalides.
- Enne niiduki kasutamist kontrollige põhjalikult tööpiirkonda ja eemaldage kõik esemed, mis võivad niidukilt saadud löögist õhku paiskuda.
- ETTEVAATUST – bensiin on väga tuleohtlik.
  - Hoidke bensiini ainult selleks ettenähtud anumates.
  - Tankige ainult vabas õhus ning ärge suitsetage seda tehes.
  - Lisage bensiini enne mootori käivitamist. Ärge kunagi eemaldage kütusepaagi korki ega lisage kütust, kui mootor töötab või on kuum.
  - Kui bensiini läks maha, ärge proovige mootorit käivitada, vaid viige niiduk antud piirkonnast eemale ja vältige sädemete tekitamist, kuni bensiinaurud on hajunud.
  - Sulgege kõigi paakide korgid korralikult.
- Asendage vigased summutid.
- Enne kasutamist kontrollige alati visuaalselt, et lõiketerad, tera poldid ja lõikeagregaat ei oleks kulunud või vigastatud. Asendage kulunud või vigastatud terad ja poldid, et säilitada tasakaalu.
- Mitme teraga niiduki korral olge ettevaatlik, sest ühe tera pöörlemine võib põhjustada teiste terade pöörlemist.

### III Töötamine

- Ärge laske mootoril töötada kinnises ruumis, kus võivad koguneda ohtlikud vingugaasi aurud.
- Niitke ainult päevavalguses või hea kunstliku valgusega.
- Võimaluse korral vältige töötamist, kui muru on märg.
- Kallakutel töötades jälgige tasakaalu.
- Kõndige, ärge kunagi jookske.
- Kasutades ratastega rootormasinat, niitke piki kallakuid, mitte üles-alla.
- Kallakutel suunda muutes olge äärmiselt ettevaatlik.
- Ärge niitke liiga järskuldel kallakutel.
- Olge äärmiselt ettevaatlik, kui pöörate niidukit ümber või enda poole.
- Peatage tera, kui niidukit on vaja kallutada, et ületada piirkondi, mida ei kata muru, või transportida niidukit niitmist vajavale alale ja sealt ära.
- Ärge kunagi kasutage muruniidukit vigastatud kaitse-seadmetega või ilma ohutusvahenditeta, nt kui deflektor ja/või murukoguja ei ole paigal.
- Ärge muutke mootori regulaatori seadeid ega koormake mootorit üle. Kui mootor töötab liiga kiiresti, võib suurenedä oht, et inimesed saavad viga.
- Enne mootori käivitamist vabastage kõik terad ja käiguhoovad.

- Käivitage või lülitage mootor sisse ettevaatlikult vastavalt juhenditele ja jälgides, et jalad oleksid lõiketerast eemal.
- Ärge kallutage muruniidukit käivitamisel või mootori sisselülitamisel, välja arvatud juhul, kui muruniidukit on vaja käivitamiseks kallutada. Sel juhul kallutage ainult nii palju, kui tõesti vajalik ja tõstke ainult seda osa, mis on teist eemal.
- Mootorit käivitades ärge seiske väljaviske ava ees.
- Käsi või jalgu ei tohi asetada pöörlevate osade lähedale või alla. Kogu töötamise aja olge eemal väljalaskeavadest.
- Ärge kunagi tõstke ega kandke töötava mootoriga muruniidukit.
- Seisake mootor ja ühendage lahti süüteküünl:
  - enne takistuste puhastamist või väljaviskeava ummistuste kõrvaldamist;
  - enne muruniiduki kontrollimist, puhastamist või parandamist;
  - pärast kõrvalise esemega kokkupuutumist. Kontrollige muruniiduki kahjustusi ja kõrvaldage vead enne taaskäivitamist ja muruniidukiga töötamist;
  - kui muruniiduk hakkab liigselt vibreerima (kontrollige viivimatult).
- Seisake mootor:
  - kui te lahkute muruniiduki juurest;
  - enne bensiini lisamist.
- Vähendage mootori pööreid enne seiskamist, keerake kütus kinni pärast niitmise lõppu.
- Madala niite korral töötage aeglaselt.
- HOIATUS: LAPSED VÕIVAD SEDA SEADET KASUTADES VIGA SAADA. Ameerika lastearstide akadeemia soovib, et lapsed oleksid vähemalt 12-aastased, enne lükatava muruniitja kasutamist ja vähemalt 16-aastased enne murutraktori kasutamist.
- Selle seadme peale ja mahalaadimisel ei tohi ületada maksimaalset soovituslikku töönurka, milleks on 15°.
- Käesoleva seadme kasutamisel kasutage kaitsevarustust, mille hulka kuulub vähemalt tugevad jalanõud, silmakaitse ja kuulmiskaitse. Ärge niitke muru madalates ja/või avatud varvastega jalanõudes.
- Alati teavitage kedagi, kui hakkate õues niitma.

### IV Hooldus ja hoiustamine

- Keerake kõik mutrid, poldid ja kruvid korralikult kinni, et niidukiga töötamine oleks ohutu.
- Ärge kunagi hoiustage niidukit, mille kütusepaagis on bensiini, hoones, kus bensiinaurud võivad kokku puutuda lahtise tule või sädemetega.
- Laske mootoril jahtuda enne niiduki hoiustamist kinnises ruumis.
- Tuleohutuse vähendamiseks hoidke mootor, summuti, aku ja bensiinipaak puhtad murust, lehtedest või liigest õlist.
- Kontrollige tihti, et murukoguja ei oleks kulunud ega vananenud.
- Asendage kulunud või vigastatud osad.
- Kütusepaaki tuleb tühjendada vabas õhus.



## Saugaus darbo su savaeigėmis vejamomis praktika

**SVARBU:** Šis žolės pjovimo mechanizmas gali amputuoti rankas ir kojas ir sviesti užkliudytus daiktus. Sekančių saugumo taisyklių nesilaikymas gali rimtai sužaloti arba sukelti mirtį.

### I. Apmokymas

- Atidžiai perskaitykite šią instrukciją. Įsidėmėkite informaciją apie valdymą ir teisingą įrangos naudojimą.
- Niekada neleiskite naudoti vejamovės vaikams arba žmonėms, kurie nėra susipažinę su naudojimosi instrukcijomis. Vietiniai nuostatai gali apriboti operatoriaus amžių.
- Niekada nepjaukite kol šalia yra žmonės, ypač vaikai arba gyvūnai.
- Atsiminkite, kad operatorius arba vartotojas yra atsakingi už nelaimingus atsitikimus arba pavojų, kuris gresia kitiems žmonėms arba jų turtui.

### II. Paruošimas

- Pjaudami žolę visuomet dėvėkite tvirtą neslystančiais padais avalynę ir ilgas kelnes. Nedirbkite su įranga būdami basomis kojomis arba avėdami atvirą avalynę.
- Kruopščiai patikrinkite plotą, kuriame naudosite įrangą, ir pašalinkite visus daiktus, kuriuos vejamovė gali užkliudyti ir nusiųsti.
- ĮSPĖJIMAS – benzinas yra greitai užsiliepsnojantis skystis.
  - Laikykite degalus specialiai tam skirtuose rezervuaruose.
  - Pilkite degalus (benziną) į baką tiktai atviroje erdvėje ir tuo metu jokiū būdu nerūkykite.
  - Pilkite degalus prieš variklio užvedimą. Niekada nenuimkite degalų bako dangčio ir nepilkite benzino, kuomet variklis dirba arba kol variklis yra įkaitęs.
  - Jeigu benzinas išsilieja, nemėginkite užvesti variklio, bet pergabinkite mechanizmą toliau nuo išsiliejimo vietos ir pasistenkite išvengti užsidegimo pavojaus, kol benzino garai išsisklaidys.
  - Atsargiai keiskite visus degalų bakelių ir konteinerių dangčius.
- Pakeiskite sugedusius duslintuvus.
- Prieš naudojimą visada vizualiai patikrinkite, ar ašmenys, ašmenų varžtai ir pjovimo įrankio montavimo detalės nėra nudilusios arba sugadintos. Pakeiskite nudilusias arba sugadintas detales ir varžtus, kad mechanizmas išlaikytų pusiausvyrą.
- Naudojantis daugiaašmeniu mechanizmu, elkitės atsargiai, nes sukant vieną ašmenį gali sukintis ir visi kiti.

### III. Naudojimas

- Neveskite variklio uždaroje patalpoje, kur gali susikaupti pavojingi anglies monoksido garai.
- Pjaukite tiktai dienos šviesoje arba esant geram dirbtinam apšvietimui.
- Venkite pjauti drėgną žolę.
- Būkite atsargūs pjaudami šlaituose.
- Eikite, niekada nebėkite.
- Naudojantis rotaciniais mechanizmais, pjaukite šlaitą skersai, ne stačiai aukštyn žemyn.
- Elkitės labai atsargiai, kada keičiate kryptį dirbdami šlaituose.
- Nepjaukite labai stačiuose šlaituose.
- Elkitės labai atsargiai, kada vejamovę pasukate, apskukate arba traukiate link savęs.
- Sustabdykite ašmenis, jeigu vejamovę reikia pakreipti transportuojant ne per žolę arba transportuojat vejamovę į kitą numatytą nupjauti plotą.
- Niekada nedirbkite su vejamovę, jeigu sugedę saugumo įrenginiai, arba nėra saugumo įtaisų, pavyzdžiui, nukreipikliai ir/arba žolės surinktuvai.

- Savavališkai nekeiskite gamyklinio variklio suregulavimo ir nedidinkite variklio apskukų skaičiaus. Per daug padidinus variklio apskukas, gali padidėti susižalojimo mechanizmu rizika.
- Prieš užvedant variklį atlaisvinkite visus tvirtinamuosius varžtus, kurie buvo prisukti transportuojant įrangą.
- Užveskite variklį arba įjunkite motorą atsargiai pagal instrukciją, stovėdami saugiu atstumu nuo ašmenų.
- Nepakreipkite vejamovės užvedant variklį arba įjungiant motorą, išskyrus atvejus, kada vejamovė turi būti pakreipta prieš užvedimą. Šiuo atveju nepakreipkite daugiau negu reikalinga ir pakelkite tiktai tą dalį, kuri yra toliau nuo operatoriaus.
- Neveskite variklio stovėdami priešais išmetimo vamzdį.
- Laikykitės saugiu atstumu nuo rotuojančių detalių, saugokite rankas ir kojas. Nuolat sekite, kad išmetimo vamzdžio anga būtų atvira.
- Niekada nekelkite arba neneškite vejamovės kol veikia variklis.
- Išjunkite variklį ir atjunkite uždegimo žvakių laidą šiais atvejais:
  - prieš išvalant mechanizmą arba dujų išmetimo angą;
  - prieš patikrinant, išvalant arba dirbant su vejamovę;
  - įtraukus svetimkūnius arba užkliudžius daiktus. Patikrinkite vejamovę, ar nėra sugadinti ašmenys bei kitos dalys, - ištaisykite prieš iš naujo užkuriant ir naudojant vejamovę;
  - vejamovę pradėjus vibruoti patikrinkite ją nedelsiant.
- Sustabdykite variklį:
  - kada paliekate vejamovę arba baigiate darbą;
  - prieš degalų įpylimą.
- Sumažinkite droselio padėtį kol variklis išjungtas ir, jeigu variklis yra su išsijungimo vožtuvu, užsukite degalus baigę pjovimo darbus.
- Stumkite užkurtą vejamovę neskubėdami.
- ĮSPĖJIMAS: VAIKAI ŠIA PRIEMONE GALI SUSIŽEISTI. Amerikos pediatrų akademija rekomenduoja stumiamą vejamovę naudoti ne jaunesniems nei 12 metų vaikams, o savaeigę žoliapjovę vairuoti ne jaunesniems nei 16 metų vaikams.
- Pakraudami arba iškraudami vejamovę neviršykite maksimalaus rekomenduojamo 15° darbinio kampo.
- Naudodamiesi šiuo gaminiu dėvėkite tinkamas asmens apsaugos priemones (AAP), įskaitant tvirtą avalynę, akių ir klausos apsaugą. Nepjaukite žolės avėdami trumpa ir (arba) atvira avalyne.
- Visada kam nors praneškite, kad pjaunate žolę.

### IV. Eksploatacija ir laikymas

- Laikykite visas veržles ir varžtus prisuktus ir įsitikinę, kad visa įranga yra saugioje darbinėje padėtyje.
- Niekados nelaikykite uždaroje patalpoje įrangos su benzinu bake, nes benzino garai gali užsiliepsnoti nuo atviros liepsnos arba kibirkšties.
- Leiskite varikliui atvėsti ir tiktai tada palikite uždaroje patalpoje.
- Kad išvengtumėte gaisro pavojaus, laikykite variklį, duslintuvą, baterijų skyrių bei benzino laikymo vietą švarias, neužterštas žole bei tepalais.
- Dažnai tikrinkite žolės rinktuvą ar nėra nudilęs arba susidėvėjęs.
- Pakeiskite nudėvėtas ir sugadintas dalis.
- Jeigu reikia ištuštinti ar išvalyti degalų baką, tai darykite tik lauke.



## Drošas ekspluatācijas noteikumi stumjamiem zāles plāvējiem

**SVARĪGI:** Šī zāles plāvēja nepareiza ekspluatācija var traumēt kājas un rokas, kā arī sabojāt dažādus priekšmetus. Sekojošo drošības instrukciju neievērošana var izraisīt nopietnus ievainojumus vai nāvi.

### I. Apmācība

- Uzmanīgi izlasiet instrukciju. Iepazīstieties ar vadības mehānismiem un to, kā pareizi lietot iekārtu.
- Nekad neļaujiet izmantot zāles plāvēju bērniem vai cilvēkiem, kas nav iepazinušies ar instrukciju. Valsts iekšējie noteikumi var ierobežot iekārtas vadītāja vecumu.
- Nekad neļaujiet zālienu, kad tuvumā atrodas cilvēki, it īpaši bērni vai dzīvnieki.
- Neaizmirstiet, ka ierīces vadītājs vai lietotājs ir atbildīgs par nelaimes gadījumiem vai radītajām briesmām citiem cilvēkiem vai viņu īpašumam.

### II. Sagatavošanās

- Pļaujot zālienu, vienmēr valkājiet izturīgus apavus un garas bikses. Nedarbiniet ierīci, ja jums ir kailas kājas vai arī kājās ir sandales.
- Rūpīgi pārbaudiet platību, kur ierīce tiks izmantota, un novāciet visus priekšmetus, kas var nonākt zem zāles plāvēja plaušanas bloka.
- BRĪDINĀJUMS – Degviela ļoti viegli uzliesmo.
  - Uzglabājiet degvielu tikai šim nolūkam īpaši paredzētās kannās.
  - Uzpildiet degvielu tikai ārpus telpām un degvielas uzpildes laikā nesmēķējiet.
  - Pirms motora iedarbināšanas uzpildiet iekārtu ar degvielu. Nekad neņemiet nost degvielas tvernes vāku un neuzpildiet degvielu, ja dzinējs darbojas vai arī tas ir karsts.
  - Ja degviela ir izšļakstījusies, nemēģiniet iedarbināt dzinēju, tā vietā pārvietojiet iekārtu prom no laukuma un centieties neradīt aizdegšanās iespēju, kamēr degviela nav izgarojusi vai nožuvusi.
  - Rūpīgi novietojiet visas degvielas kannas vietā un aizgrieziet kannu korķus.
- Nomainiet bojātus izpūtējus.
- Pirms lietošanas vienmēr vizuāli pārbaudiet, vai asmeņi, asmeņu skrūves un pļaušanas mehānisms nav nolietojušies vai bojāti. Nomainiet nolietotus vai bojātus asmeņus un skrūves komplektos, lai saglabātu līdzsvaru.
- Uzmanieties, rīkojoties ar daudzasmēņu iekārtām, ja griežas tikai viens asmens, tas var izraisīt arī pārējo asmeņu griešanos.

### III. Ekspluatācija

- Nedarbiniet motoru ierobežotā telpā, kur var sakrāties bīstamie oglekļa monoksīda dūmi.
- Pļaujiet tikai dienas gaismā vai pie laba mākslīgā apgaismojuma.
- Kad vien iespējams, nedarbiniet iekārtu slapjā zālē.
- Vienmēr pārliecinieties, ka nogāzēs droši un stabili turaties uz kājām.
- Staigājiet, nekad neskrieniet.
- Lietojot riteņu pļaujmašīnas, pļaujiet paralēli nogāzei, nekad neļaujiet augšup un lejup.
- Esiet īpaši uzmanīgi, mainot virzienu nogāzēs.
- Neļaujiet pārmērīgi stāvēs nogāzēs.
- Esiet īpaši uzmanīgi, virzoties atpakaļgaitā, vai velkot zāles plāvēju uz sevi.
- Apstādiniet asmeni, ja zāles plāvēju nepieciešams pacelt, pārvietojot pāri virsmām, kas nav klātas ar zālienu, un pārvietojot zāles plāvēju uz un prom no pļaušanas vietas.
- Nekad nelietojiet zāles plāvēju ar bojātu aizsargu vai arī ja drošības ierīces, piemēram, zāles izmetēji vai zāles savācēji, nav sava vietā.

- Nemainiet motora regulatora iestatījumus un nedarbiniet motoru paātrinātā režīmā. Darbinot motoru pārmērīgi ātros apgriezienos, jūs riskējat gūt traumas.
- Pirms iedarbināt motoru, izslēdziet visus asmeņus un izspiediet sajūgu.
- Iedarbiniet dzinēju vai arī ieslēdziet motoru uzmanīgi, saskaņā ar instrukciju, un turot kājas drošā attālumā no asmens.
- Nepaceliet zāles plāvēju, kad iedarbināt dzinēju, izņemot gadījumus, kad zāles plāvēju nepieciešams piepācēt, lai iedarbinātu. Šajā gadījumā nepaceliet to vairāk, nekā tas ir nepieciešams, un paceliet tikai to pusi, kas ir vistālāk no vadītāja.
- Neiedarbiniet dzinēju, stāvot izsviedēja priekšā.
- Nelieciet rokas vai kājas pie vai zem rotējošām detaļām. Nekad nestāviet pie izsviedēja atveres.
- Nekad neceliet un nenesiet zāles plāvēju, kamēr darbojas dzinējs.
- Izslēdziet dzinēju un atvienojiet aizdedzes sveces vadu:
  - pirms tīriet pļaušanas bloku un izsviedēju;
  - pirms pārbaudiet, tīriet vai darbiniet zāles plāvēju;
  - pēc saskarsmes svešķermeņiem. Pārbaudiet, vai zāles plāvējs nav bojāts un veiciet nepieciešamos apkopes darbus, pirms atkal ieslēdzat un darbiniet zāles plāvēju;
  - ja zāles plāvējs sāk neparasti vibrēt (pārbaudiet uzreiz).
- Apstādiniet dzinēju:
  - ikreiz, kad atstājat zāles plāvēju;
  - pirms degvielas uzpildes.
- Samaziniet dzinēja apgriezienus dzinēja izslēgšanas laikā un, ja, dotā modeļa dzinējs ir apgādāts ar degvielas aizgriešanas slēdzi, aizgrieziet degvielas padevi pļaušanas beigās.
- Lietojot piekabināmu sēdekli, brauciet lēnām.
- BRĪDINĀJUMS: ŠIS APRĪKOJUMS VAR SAVAINOT BĒRNUS. Amerikas pediatrijas akadēmija iesaka, ka stumjamu zāles pļaujmašīnu drīkst lietot tikai no 12 gadu vecuma, bet pašgājēju zāles pļaujmašīnu, kas vadāma, sēžot operatora sēdekli - tikai no 16 gadu vecuma.
- Pļaujot zāli vai to izmetot no savācējgroza, nepārsniedziet ieteikto maksimālo darbības leņķi - 15°.
- Lietojot šo ierīci, izmantojiet individuālās aizsardzības līdzekļus, tostarp izturīgus apavus, aizsargbrilles un dzirdes aizsargus. Neļaujiet zāli īsos apavos un/vai tādos, kuri nenosedz kāju pirkstus.
- Dodoties pļaut zāli, vienmēr informējiet par to kādu.

### IV. Apkope un uzglabāšana

- Pievelciet cieši visas skrūves un uzgriežņus, lai iekārta būtu drošā darba stāvoklī.
- Nekad neuzglabājiet iekārtu, kuras tvertnē ir degviela, iekštelpās, kur izgarojumi var saskarties ar uguns liesmu vai dzirksteli.
- Ļaujiet dzinējam atdzist, pirms uzglabājat iekārtu slēgtās telpās.
- Lai samazinātu ugunsbīstamību, rūpējieties par to, lai ap dzinēju, akumulatoru un degvielas uzglabāšanas vietā nebūtu zāle, lapas un tie nebūtu pārāk eļļaini.
- Bieži pārbaudiet zāles savācēju, lai pārliecinātos, ka tas nav nolietojies vai bojāts.
- Drošības nolūkā nomainiet nolietotās vai bojātās detaļas.
- Degvielas tvertne ir jāiztukšo ārpus telpām.



## Указания за безопасност при работа с роторна косачка

**Важно:** Тази машина за косене на трева може да отреже ръка или крак, или да среже попаднал в нея предмет. Неспазването на следните указания за безопасност може да доведе до наранявания дори и до смърт.

### I. Указания за работа

- Прочетете внимателно следните упътвания за работа. Запознайте се с управлението и правилното използване на съоръжението.
- Никога не допускайте контакт с косачката на деца или лица, които не са запознати с указанията. Местните разпоредби могат да поставят ограничение за възрастта на оператора.
- Никога не косете в близост до хора и особено до деца и домашни животни.
- Имайте предвид, че лицето, което управлява косачката, носи отговорност за нещастните случаи и опасността, застрашаваща други хора или имуществото им.

### II. Подготовка за работа

- По време на работа с косачката винаги носете подходящи обувки и дълги панталони. Не работете боси или обути с отворени сандали.
- Внимателно проверете мястото, където ще се използва съоръжението, и отстранете всички предмети, които могат да бъдат увлечени от машината.
- **ВНИМАНИЕ** – Бензинът е силно запалително вещество.
  - Горивото да се съхранява в специално предназначени за тази цел контейнери.
  - Наливането на гориво да се извършва само на открито, като при това не трябва да се пуши.
  - Наливайте гориво само при предварително изключен двигател. Никога не сваляйте капака на цистерната и не наливайте гориво при работещ или още топъл двигател.
  - В случай, че се излее навън бензин, никога не правете опит да включите двигателя, а изтеглете машината извън мястото на разлива като избягвайте каквито и да е източници на запалване
  - до разнасянето на бензиновите пари.
  - Затворете грижливо всички капаци на цистерната или контейнера.
- Неизправните шумозаглушители да се подменят с нови.
- Преди употреба на косачката да се провери визуално дали ножовете, винтовете на ножовете или комплектно режещо устройство не са износени или повредени. Подменете износените или повредените ножове и винтовете – за запазване на равновесието.
- При машините с повече ножове обърнете особено внимание на изправността им, тъй като при въртенето всеки от ножовете може да повреди останалите.

### III. Начин на работа

- Не пускайте машината да работи в затворено пространство, където може да се получи натрупване на опасния газ въглероден моно-кислород.
- Косете само на дневна светлина или при силно изкуствено осветление.
- Избягвайте да косите мокра трева, ако това не е непременно необходимо.
- Постарайте се по време на работа да имате винаги стабилна опора.
- Ходете нормално, никога не тичайте.
- При роторните машини на колела, при косене, се движете винаги напречно на наклон; никога нагоре или надолу.
- Необходимо е изключително внимание при промяна на посоката на движение по наклон.
- Не косете при прекалено стръмен наклон на терена.
- Необходимо е особено внимание, когато обръщате или теглите косачката към себе си.
- Спрете движението на ножовете, когато косачката трябва да бъде наклонена за пренасянето ѝ през нетревни площи, както и при придвижването ѝ от едно място на косене към друго.
- Никога не работете с косачка с неизправни защитни приспособления или без предпазни устройства, например предпазен капак и/или кошове за трева.

- Не променяйте настройките на регулатора на двигателя и не го ускорявайте прекалено. При работа с висока скорост на двигателя се повишава рискът от нараняване.
- Разблокирайте всички ножове и улеи, преди включването на двигателя.
- Внимателно пуснете машината или включете двигателя съгласно упътванията, при което кракът Ви трябва да бъде възможно най-далече от ножа.
- Не наклонявайте косачката при пускането на машината или включването на двигателя, освен ако това е необходимо за започване на работа. В такъв случай не наклоняйте косачката повече от абсолютно необходимото и повдигнете само тази част, която е отдалечена от лицето, което я управлява.
- Не пускайте машината да работи, докато стоите отпред на улея за излизане на тревата.
- Не поставяйте ръка или крака си в близост или под въртящите се части. През цялото време стойте настрана от отвора за изхвърляне на тревата.
- Никога не бива да повдигате или носите косачката при включен двигател.
- Спрете машината и откачете проводника към запалителната свещ:
  - преди почистване на отвора от задръстване;
  - преди проверка, почистване или извършване на други работи по косачката;
  - след удар от твърдо чуждо тяло. Прегледайте косачката за повреди и направете необходимите поправки, преди повторното пускане и започване на работа.
  - ако косачката започне ненормално да вибрира (необходима е незабавна проверка).
- Спирайте двигателя:
  - винаги, когато оставяте косачката без надзор;
  - преди всяко наливане на гориво.
- Намалете настройката на клапана за времето на изключване и ако двигателят е снабден с кран за гасене, завъртете крана за спиране на горивото след завършване на косенето.
- Движете се бавно, когато използвате седалката.
- **ПРЕДУПРЕЖДЕНИЕ: ТОВА ОБОРУДВАНЕ МОЖЕ ДА ПРИЧИНИ НАРАНЯВАНИЯ НА ДЕЦА.** Американската педиатрична асоциация предупреждава, че с пешеходна машина за косене могат да работят само деца, навършили 12 години, а със самоходна косачка – такива, които са навършили 16 години.
- При товаренето и разтоварването на тази машина не превишавайте максимално препоръчителния работен ъгъл от 15°.
- Носете подходящи предпазни средства, когато работите с тази машина, вкл. (поне) солидни обувки и защита за очите и ушите. Не работете с машината с леки или отворени обувки.
- Винаги осведомявайте поне един човек, че сте навън и извършвате косене с машината.

### IV. Поддръжка и съхранение

- Всички гайки, винтове и болтове трябва да бъдат затегнати за осигуряване на безопасни условия за работа с машината.
- Никога не съхранявайте бензин във вътрешността на сграда, в която парите му могат да попаднат в контакт с открит пламък или искра.
- Преди да приберете косачката, независимо от това къде ще я съхранявате, трябва да оставите двигателя да изстине.
- За намаляване на риска от пожар двигателят, шумозаглушителят, мястото на акумулатора и местата за съхранение на бензина да се поддържат свободни от трева, листа или замърсявания с грес.
- Да се проверява редовно кошът за трева за износване или влошаване на състоянието му.
- В интерес на сигурността подменяйте износените или повредените части.
- Ако е необходимо да се изпразни резервоарът за гориво, това трябва да бъде направено навън.



## Practicile exploatării sigure a masinii rotative de tuns iarbă cu acționare pedestră

**IMPORTANT:** Această masină de tuns iarbă poate amputa mâinile și picioarele, respectiv poate azvârli diferite obiecte. Nerespectarea următoarelor reguli de siguranță poate cauza răni grave sau chiar decesul.

### I. Inițiere

- Citiți cu atenție instrucțiunile. Familiarizați-vă cu controlul și utilizarea corespunzătoare a masinii. Niciodată nu lăsați copii sau persoanele nefamiliarizate să folosească masina de tuns iarbă. Normele legislației locale pot stabili vârsta operatorului.
- Niciodată nu tundeți iarbă dacă există copii sau animale domestice prin apropiere.
- Gândiți-vă că operatorul sau utilizatorul este responsabil pentru accidente sau pierderi suferite de alte persoane.

### II. Pregătire

- În timpul cositului întotdeauna purtați încălțăminte groasă și pantaloni lungi. Nu utilizați echipamentul având picioarele neacoperite sau purtând sandale deschise.
- Inspectați foarte bine zona unde va fi folosită masina și îndepărtați toate obiectele care ar putea fi aruncate de masina de tuns iarbă.
- **ATENȚIE** - benzina este foarte inflamabilă.
  - Depozitați combustibilul în recipiente speciale destinate în acest scop.
  - Realimentați doar în aer liber și nu fumați în timpul realimentării.
  - Realimentați înainte de pornirea motorului. Nu scoateți niciodată capacul rezervorului atât timp cât motorul funcționează sau este supraîncălzit.
  - Dacă în timpul alimentării s-a improscat benzină, nu încercați să porniți motorul și îndepărtați masina din aria improscată cu benzină, evitând astfel crearea unei surse de igniție atât timp cât vaporii de benzină nu s-au evaporat.
  - Reetansați capacul rezervorului și al canistrei de benzină.
- Înlocuiți tobele de esapament dacă acestea sunt deteriorate.
- Înainte de utilizarea masinii întotdeauna verificați ca lamele, bolțurile lamelor și dispozitivul de tăiere să nu fie uzate sau deteriorate.
- În cazul masinilor de tuns iarbă tip multi-lamă aveți grijă ca prin rotirea unei lame să nu fie angrenate și alte lame.

### III. Operare

- Nu operați motorul într-un spațiu închis unde s-ar putea acumula monoxid de carbon, care este foarte nociv.
- Tundeți iarbă doar la lumina zilei sau la lumină artificială foarte bună.
- Evitați folosirea masinii atunci când iarbă este umedă.
- Păstrați-vă stabilitatea atunci când lucrați în pantă.
- Când folosiți utilajul avansați încet, niciodată nu alergați.
- În cazul masinilor rotative tundeți iarbă de-a lungul pantei, niciodată de sus în jos sau invers.
- Aveți mare grijă la schimbarea direcției în pantă.
- Nu folosiți masina pe suprafețe foarte abrupte.
- Aveți mare grijă când răsturnați masina de tuns iarbă sau atunci când o trageți către dumne-avoastră.
- Opriti lama dacă masina de tuns iarbă trebuie răsturnată în vederea transportului peste suprafețe nesădite cu iarbă sau atunci când o transportați pe o altă suprafață care trebuie co-sită.
- Niciodată nu operați masina având dispozitive de siguranță defecte, respectiv cu deflecțiile și/sau dispozitivul de reținere a ierbii în lipsă.
- Nu schimbați dispozitivul de reglare a funcționării motorului și nu operați motorul la viteză excesivă. Operarea motorului la viteză excesivă poate crește pericolul accidentărilor și al avariilor.
















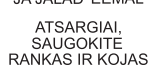



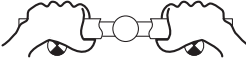
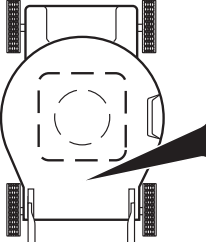
- Înaintea pornirii motorului decuplați toate cuțitele și ambreiajele.
- Porniți motorul cu foarte mare precauție și având picioarele la foarte mare distanță de cuțit.
- La pornirea motorului nu înclinați motorul decât dacă acest lucru se impune. În acest caz nu o înclinați mai mult decât este necesar, ridicând partea care se află la o distanță mai mare de operator.
- Nu porniți motorul stând în fața jgheabului de evacuare.
- Nu puneți mâinile sau picioarele aproape de/sub părțile rotative. Întotdeauna mențineți curat orificiul de evacuare.
- Niciodată nu transportați masina cu motorul pornit.
- Opriti motorul și debransați cablul electric care face legătura la bujie:
  - Înaintea curățării jgheabului de evacuare în cazul înfundării acestuia.
  - Înaintea curățării, verificării sau reparării masinii de tăiat iarbă.
  - După contactul lamelor cu un obiect străin, după care, înainte de repornirea și operării masinii, aceasta se verifică și la nevoie se execută lucrări de reparații.
  - Dacă masina începe să vibreze (verificați-o imediat).
- Opriti motorul:
  - Întotdeauna când nu mai lucrați cu masina.
  - Înaintea alimentării.
- Având motorul oprit reglați la minim dispozitivul de accelerare și, dacă motorul este prevăzut cu ventil de închidere, la terminarea lucrului opriti alimentarea cu combustibil.
- Înaintați încet când folosiți o banchetă remorcată.
- **AVERTIZARE: COPIII POT FI RĂNIȚI DE ACEST ECHIPAMENT.** Academia Americană de Pediatrie (American Academy of Pediatrics) recomandă ca vârsta copiilor să fie de minimum 12 ani pentru a putea utiliza o mașină de tuns iarbă cu operator pedestru și de minimum 16 ani pentru a putea utiliza o mașină de tuns iarbă cu operator ambarcat.
- Când încărcați sau descărcați mașina, nu depășiți unghiul maxim de utilizare recomandat de 15°.
- Purtați Echipament de protecție individuală (EPI) când utilizați această mașină, inclusiv (cel puțin) pantofi rezistenți, ochelari de protecție și echipament de protecție pentru urechi. Nu tăiați iarbă dacă purtați pantaloni scurți și/sau încălțăminte care lasă piciorul descoperit.
- Informați întotdeauna pe cineva că vă aflați afară și tăiați iarbă.

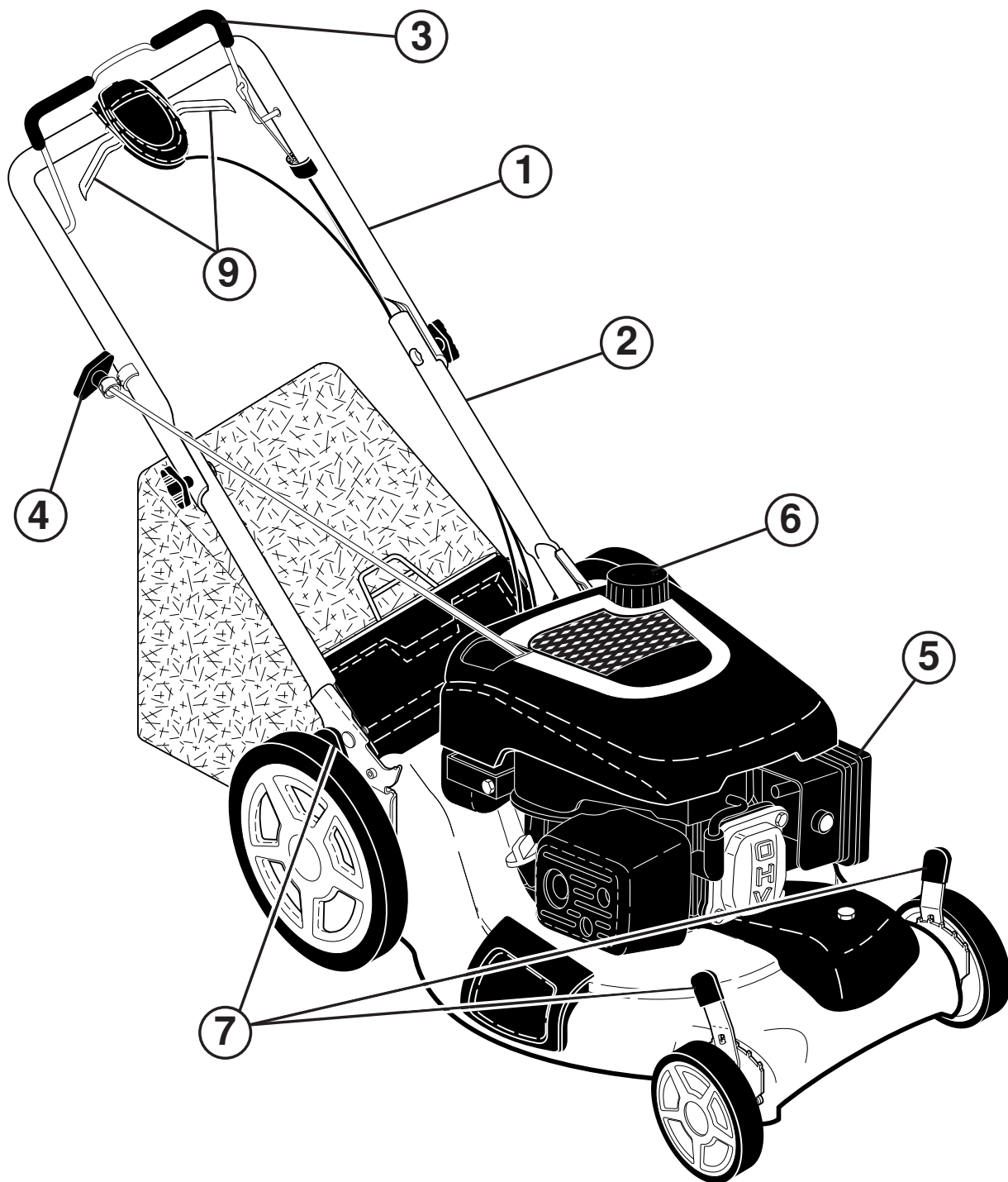
### IV. Întreținere și depozitare

- Verificați ca toate piulițele, bolțurile și suruburile să fie bine strânse pentru a asigura o funcționare în maximă siguranță a masinii.
- Pentru evitarea incendiilor niciodată nu lăsați masina cu rezervorul conținând combustibil în clădiri unde pot exista scântei sau focuri deschise.
- Înaintea depozitării masinii lăsați motorul să se răcească.
- Pentru a reduce pericolul incendiilor îndepărtați firele de iarbă, frunzele sau excesul de lubrifiant de pe motor, tobă de esapament sau din apropierea compartimentului acumulatorului și a rezervorului.
- Verificați des dispozitivul de reținere a ierbii pentru a stabili dacă acesta este uzat sau deteriorat.
- Pentru siguranță înlocuiți componentele uzate sau deteriorate.
- La nevoie golirea rezervorului se face în aer liber.

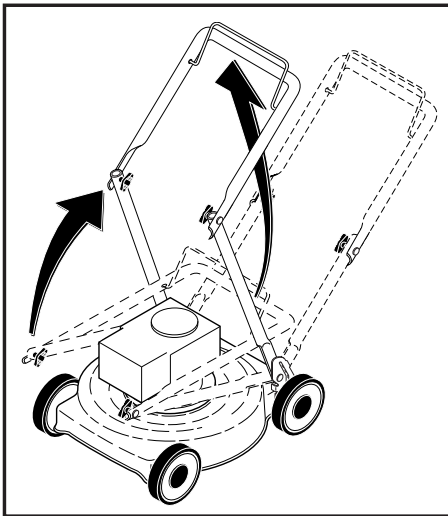


- RU** Эти символы могут присутствовать на вашей машине или встречаться в литературе, входящей в комплектацию. Вы должны выучить и понимать их значение.
- EE** Need sümboolid võivad esineda teie niidukil või sellega kaasasolevas kirjanduses. Tehke nende tähendus endale selgeks.
- LT** Šie simboliai gali būti pavaizduoti ant jūsų mechanizmo arba gaminio instrukcijoje. Įsidėmėkite simbolius ir supraskite jų reikšmę.
- LV** Šie simboli var būt uz jūsu iekārtas vai produkta dokumentācijā. Apskatiet un izprotiet to nozīmi.
- BG** Тези символи ще намерите върху Вашата машина или в документацията, доставена с изделието. Моля запознайте се с тяхното значение.
- RO** Aceste simboluri pot apărea pe mașina dumneavoastră sau în manualul de utilizare furnizat odată cu aceasta. Învățați și înțelegeți sensul acestora.

 <p><b>ПРОЧИТАЙТЕ ИНСТРУКЦИЮ ПО ЭКСПЛУАТАЦИИ</b> LUGEGE KASUTUSJUHENDIT PERSKAITYKITE NAUDOJIMOSI INSTRUKCIJA IZLASIET LIETOŠANAS INSTRUKCIJU ПРОЧЕТЕТЕ УПЪТВАНЕТО CITIȚI MANUALUL DE UTILIZARE</p>	 <p><b>ДВИГАТЕЛЬ ВКЛ</b> MOOTORI KÄIVITAMINE VARIKLIO (MOTORO) UZVEDIMAS DZINEJA IEDARBINĀŠANA ПУСЧЕТЕ ДВИГАТЕЛЯ PORNIREA MOTORULUI</p>	 <p><b>МАСЛА КŪTUS</b> DEGALAI DEGVIELA ГОРИВО COMBUSTIBIL</p>
<p><b>L</b> НИЗКИЙ MADAL ŽEMAS ZEMU НИСКО DIMINUARE</p>	<p><b>H</b> ВЫСОКИЙ KÕRGE AUKŠTAS AUGSTU ВИСОКО CREȘTERE</p>	<p> <b>БЫСТРО</b> KĪREŠTI GREITAI ĂTRI БЪРЗО VITEZĂ DE AVANSARE MARE</p>
<p> <b>МЕДЛЕННО</b> AĒGLASELT LĒTAI LĒNI БАВНО VITEZĂ DE AVANSARE MICĂ</p>	<p> <b>ЗАСЛОНКА</b> OHUKLAPP DROSELIS (STARTERIS) GAISA DROSELE ДРОСЕЛНА КЛАПА STARTER</p>	<p> <b>БАТАРЕЯ</b> AKU BATERIJA AKUMULATOR АКУМУЛАТОР BATERIE</p>
<p> <b>ТОПЛИВО</b> ŪLIRŌK PJOVĒJO ALYVA EĻĻAS SPIEDIENS НАЛЯГАНЕ НА МАСЛОТО ÎNĂLȚIMEA MAȘINII DE TUNS IARBĂ</p>	<p> <b>ПРЕДУПРЕЖДЕНИЕ</b> ETTEVAATUST ĪSPĒJIMAS PIESARGĪETIES ВНИМАНИЕ! PRECAUȚIE</p>	<p> <b>ПРЕДОСТЕРЕЖЕНИЕ</b> HOIATUS STOVĒTI ATOKIAU (NESTOVĒTI ŠALIA) BRĪDINĀJUMS ПРЕДУПРЕЖДЕНИЕ ATENȚIE</p>
<p> <b>ОПАСАЙТЕСЬ ВЫЛЕТАЮЩИХ ПРЕДМЕТОВ</b> HOIDUGE LENDU PAISKUNUD ESEMETE EEST SAUGOKĪTĒS SVIEDZIAMŪ DAIKTU PIESARGĪETIES NO SVIESTIEM PRIEKŠMETIEM PAZETE SE OT IZVĒRĪJAMI PREDMETI ATENȚIE LA OBIECTELE AZVĀRLĪTE</p>	<p> <b>УРОВЕНЬ МОЩНОСТИ ЗВУКА</b> MŪRATASE MŪRATASE TRĪUKŠMO LYGIS TROKŠNA LĪMENIS НИВО НА ЗВУКА NIVEL ACUSTIC</p>	<p> <b>ОПАСНОСТЬ</b> ДЕРЖИТЕ РУКИ И НОГИ НА РАССТОЯНИИ OHT, HOIDKE KĀED JA JALAD EEMAL ATSARGIAI, SAUGOKITE RANKAS IR KOJAS BĪSTAMI, SARGIET KĀJAS UN ROKAS ОПАСНОСТ, ПАЗЕТЕ ПЪЦЕТЕ И КРАКАТА PERICOL, NU VĂ APROPIAȚI MĂINILE SAU PICIOARELE</p>
<p> <b>НЕ ПОДПУСКАЙТЕ ПОСТОРОННИХ ЛИЦ</b> ĀRGE LŪBAGE KŌRVĀLISI ISIKUID MĀSINĀ LĀHĒDALE NELEISKITE PRIETI PĀŠĀLINIAMS BLĀKUS ESOŠIEM JĀIĒVĒRO DĪSTANCE ДРЪЖТЕ ЗРИТЕЛИТЕ НАСТРАНА INTERZISĂ APROPIEREA ALTOR PERSOANE</p>	<p> <b>ГОРЯЧИЕ ПОВЕРХНОС ТИ</b> TULISED PINNĀD KĀRŠTI PAVIRŠIAI KĀRSTAS VIRSMAS ГОРЕЩИ ПОВЪРХНОСТИ SUPRAFETE SUPRAINCĀLZĪTE</p>	<p> <b>ОПАСНОСТЬ</b> ДЕРЖИТЕ РУКИ И НОГИ НА РАССТОЯНИИ OHT, HOIDKE KĀED JA JALAD EEMAL ATSARGIAI, SAUGOKITE RANKAS IR KOJAS BĪSTAMI, SARGIET KĀJAS UN ROKAS ОПАСНОСТ, ПАЗЕТЕ ПЪЦЕТЕ И КРАКАТА PERICOL, NU VĂ APROPIAȚI MĂINILE SAU PICIOARELE</p>
<p> <b>ЕВРОПЕЙСКАЯ ДИРЕКТИВА ПО БЕЗОПАСНОСТИ МАШИНОГО ОБОРУДОВАНИЯ</b> EUROOPA MASINADIREKTIV EUROPINĒS ĪRENGĪMŪ SAUGUMO DIREKTIVOS IEKĀRTAS DROŠĪBAS EIROPAS DIREKTĪVA ЕВРОПЕЙСКА ДИРЕКТИВА ЗА БЕЗОПАСНОСТ НА МАШИНИТЕ MAȘINĂ CONCEPTĂ CONFORM NORMELOR EUROPENE DE SECURITATE</p>	<p> <b>НЕ УДАПЯЙТЕ ЗАЩИТНЫХ ЩИТКОВ ПРИ РАБОТАЮЩЕМ ДВИГАТЕЛЕ</b> ĀRGE EEMLADAGE KATTEID, KUI MOOTOR TŌŌTAB NENUIMTI APSAUGINĪJ GAUBTŪ KOL DIRBA VARIKLIS NENOŅEMT AIZSARGUS, KĀMĒR DZINĒJS DARBOJAS NE OTSTRĀNĀVĀJĪTE PREDPĀZINĪTE КАПАЦИ, ДОКАТО РАБОТИ ДВИГАТЕЛЯТИ NU ÎNDEPĀRTAȚI APĀRĀTOAREA ÎN TIMPUL FUNCȚIONĂRII MOTORULUI</p>	<p> <b>ОПАСНОСТЬ</b> ДЕРЖИТЕ РУКИ И НОГИ НА РАССТОЯНИИ OHT, HOIDKE KĀED JA JALAD EEMAL ATSARGIAI, SAUGOKITE RANKAS IR KOJAS BĪSTAMI, SARGIET KĀJAS UN ROKAS ОПАСНОСТ, ПАЗЕТЕ ПЪЦЕТЕ И КРАКАТА PERICOL, NU VĂ APROPIAȚI MĂINILE SAU PICIOARELE</p>
<p><b>EN836:1997/A2</b></p>		
<p><b>EMC 2004/108/EC</b></p>		
<p><b>ISO 3744 2006/42/EC</b></p>	<p><b>LpA</b> &lt; 90 dBA</p>	<p><b>ISO 11094 2000/14/EC</b></p>
<p><b>LwA</b> &lt; 98 dBA</p>	<p><b>ISO 5349-2</b> <b>EN 1033</b> <b>A(8) ≤</b> <b>0.45</b> <b>m/s<sup>2</sup></b></p>	<p> <b>ВИБРАЦИЯ</b> VIBRĀCIJA VIBRATSIOON вибрация VIRPĒJĪMAS VIBRAȚIA</p>
<p></p>	<p><b>MODEL / MODELE</b></p> <p><b>SERIAL / SERIE</b></p> <p><b>PRODUCT NO. / PRODUIT NO.</b></p> <p><b>RPM</b></p> <p><b>BR</b></p> <p><b>MADE IN U.S.A. / FABRIQUE AUX E.U.</b></p>	<p><b>LW</b></p> <p><b>KG</b></p> <p>FOR SERVICE IN USA CALL 10800-948-1297</p>



	(RU)	(EE)	(LT)	(LV)	(BG)	(RO)
1	<b>ВЕРХНЯЯ РУКОЯТКА</b>	Ülemine käepide	Viršutinė rankena	Augšējais Rokturis	Горна дръжка	Mâner Superior
2	<b>НИЖНЯЯ РУКОЯТКА</b>	Alumine käepide	Apatinė rankena	Apakšējais Rokturis	Долна дръжка	Mâner Inferior
3	<b>БУГЕЛЬ УПРАВЛЕНИЯ ТОРМОЗОМ ДВИГАТЕЛЯ</b>	Mootori turvapidur	Variklio sustabdymo rankena	Dzinēja Bremzes Svira	Спирачна вилка	Furca Frânei de Motor
4	<b>РУКОЯТКА ПУСКА</b>	Starteri nupp	Paleidimo rankena	Startera Rokturis	Дръжка за пускане	Maneta Demarorului
5	<b>ВОЗДУШНЫЙ ФИЛЬТР</b>	Õhufilter	Oro filtras	Gaisa Filtrs	Въздушен филтър	Filtru de Aer
6	<b>ЗАБОР ТОПЛИВА</b>	Kütusepaagi kork	Benzino įsiurbimo vožtuvas	Benzīna tvertnes atvere	Отвор за пълнене на бензин	Orificiu de Alimentare
7	<b>РУЧКА РЕГУЛИРОВКИ ВЫСОТЫ</b>	Lõikekõrguse regulaator	Aukščio reguliavimo rankena	Augstuma Regulācijas Svira	Ръчка за настройка на височината	Manet de Ajustare a Înlimii
9	<b>БУГЕЛЬ МУФТЫ-РЫЧАГ УПРАВЛЕНИЯ</b>	Sidurikahvel, juhthoob	Sankabos perjungiklis	Piedziņas Vadības Sviras	Вилка на съединителя, регулиране	Dispozitiv de Reglare a Ambreiajului



**RU**

**СБОРКА  
Рукоятка**

Потяните рукоятку вверх в направлении стрелки. При перевернутой рукоятке затяните крыльчатые гайки.

**EE**

**KOKKUMONTEERIMINE  
Käepide**

Tõmmake käepidet noole suunas. Kui käepide on ülemises asendis, pingutage tiibmutreid.

**LT**

**SURINKIMAS  
Rankena**

Pakelti rankena rodyklės nurodyta kryptimi. Laikant rankena pakeltoje padėtyje prisukti veržles.

**LV**

**IERĪCES SALIKŠANA  
Rokturis**

Velciet rokturi uz augšu bultas virzienā. Kad rokturis ir pacelts uz augšu, pievelciet skrūves.

**BG**

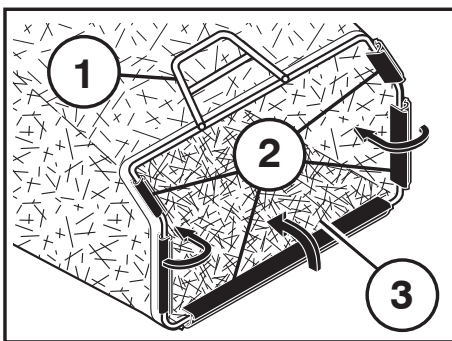
**МОНТАЖ  
Дръжка**

Разгънете дръжката нагоре по посока на стрелката. След това затегнете крилчатите гайки.

**RO**

**MONTARE  
Mânerul**

Ridicați mânerul în direcția săgeții. Cu mânerul poziționat în sus, strângeți piulițele fluture.



- (RU) (1) РАМА ТРАВΟΣБОРНИКА  
(2) ВИНИЛОВАЯ ОБМОТКА  
(3) ОТВЕРСТИЕ РАМЫ

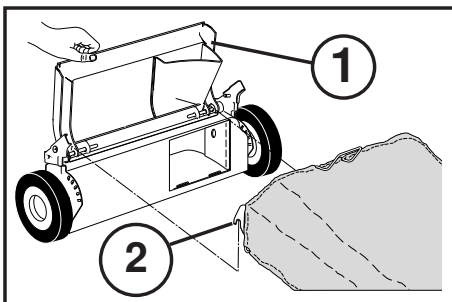
- (EE) (1) MURUKOGUJA RAAM  
(2) VINÜÜLIST KATE  
(3) RAAMI AVA

- (LT) (1) RINKTUVO RĖMAS  
(2) VINILINIS TVIRTINIMAS  
(3) RĖMAS

- (LV) (1) SAVĀCĒJRĀMIS  
(2) PLASTMASAS UZMAVAS  
(3) SAVĀCĒJRĀMJA ATVERE

- (BG) (1) РАМКА НА  
ТОРБАТА ЗА ТРЕВА  
(2) ПЛАСТМАСОВИ ЛАЙСТНИ  
(3) ОТВОР НА РАМКАТА

- (RO) (1) CADRUL DISPOZITIVULUI  
DE REȚINERE  
(2) DISPOZITIV DE  
FIXARE DIN VINIL  
(3) APERTURA CADRULUI



- (RU) (1) ЗАДНЯЯ ДВЕРКА  
(2) РАМА ТРАВΟΣБОРНИКА

- (EE) (1) TAGUMINE KLAPP  
(2) MURUKOGUJA RAAM

- (LT) (1) GALINĖS DURELĖS  
(2) RINKTUVO RĖMAS

- (LV) (1) AIZMUGURĒJAIS VĀKS  
(2) SAVĀCĒJA RĀMIS

- (BG) (1) ЗАДНА ВРАТИЧКА  
(2) РАМКА НА  
ТОРБАТА ЗА ТРЕВА

- (RO) (1) USĂ POSTERIOARĂ  
(2) CADRUL DISPOZITIVULUI  
DE REȚINERE

- (RU) **Сборка и крепление травосборника**
- Поместите раму травосборника в мешок для травы так, чтобы жесткая часть мешка оказалась на дне.
  - Поместите виниловую обмотку поверх рамы.
  - Травосборник закреплен к корпусу газонокосилки, когда задняя дверка опущена на раму травосборника.

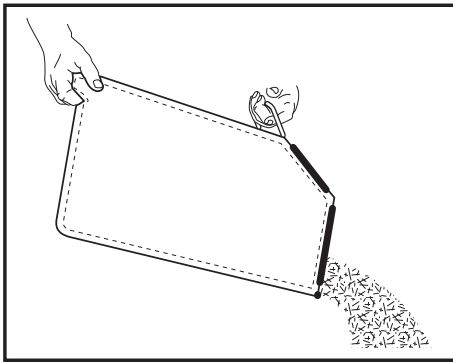
- (EE) **Murukoguja kokkupanek ja kinnitamine**
- Pange murukoguja raam murukoguja kotti, koti jäik osa oleks suunatud alla.
  - Lükake vinüülist katted raamile.
  - Murukoguja kinnitub niiduki korpuse külge, kui tagumine klapp langeb murukoguja raamile.

- (LT) **Surinkti ir pridėti žolės rinktuva**
- Įdėti žolės rinktuvo rėmą į žolės maišą tvirta puse į apačią.
  - Uždėti vinilinius tvirtinimus ant rėmo.
  - Žolės rinktuvas pritvirtinamas prie žoliapjovės korpuso kai galinės durelės yra nuleistos ant žolės rinktuvo rėmo.

- (LV) **Zāles savāceļgroza uzstādīšana un salikšana**
- Ievietojiet savācēja rāmi savācējmaisā, lai maisa stingrā daļa ir apakšā.
  - Uzlieciet rāim plastmasas uzmavas.
  - Zāles savācējgrozs tiek nostiprināts pie zāles plāvēja, kad aizmugures nolaistais vāks ir piespiests zāles savācējam.

- (BG) **Сглобяване и поставяне на торбата за трева**
- Поставете рамката в торбата за трева; твърдата част на торбата да е отдолу.
  - Поставете пластмасовите лайстни на рамката.
  - Торбата за трева се закрепва към корпуса на косачката, когато спуснете надолу задната вратичка върху рамката на торбата.

- (RO) **Asamblarea si atasarea dispozitivului de reținere a ierbiilor**
- Asezați cadrul dispozitivului de reținere în sacul de reținere, având grijă ca partea rigidă să fie pe fundul sacului.
  - Glisați pe cadru dispozitivul de fixare din vinil.
  - Dispozitivul de reținere este fixat pe carcasă atunci când usa posterioară este lăsată pe cadrul dispozitivului de reținere.



- (RU) Опорожнение травосборника**
- Для снятия травосборника отпустите бугель управления тормозом для остановки двигателя.
  - Поднимите заднюю дверку и удалите травосборник с помощью рукоятки.
  - Не волочите по земле мешок, это приведет к его преждевременному износу.

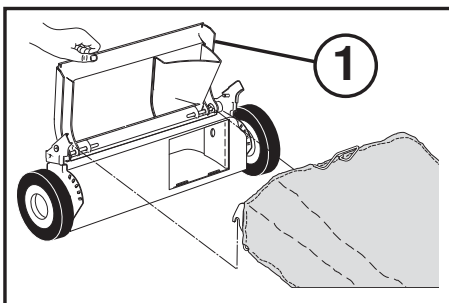
- (EE) Murukoguja tühjendamiseks**
- Murukoguja eemaldamiseks vabastage pidurihoob, et mootor seiskuks.
  - Tõstke tagumine klapp üles ja eemaldage käepidemest kinni hoides murukoguja.
  - Ärge laske kotti mõõda maad lohiseda, kui te seda tühjendate; see võib põhjustada liigset kulumist.

- (LT) Ištuštinti žolės rinktuva**
- Norint ištraukti žolės rinktuva, atleiskite stabdį kad sustotų variklis.
  - Pakelkite apatines dureles, paimkite maišą už rankenos ir ištraukite.
  - Tuštinant nekratykite maišo, kad išvengtumėt pažeidimų.

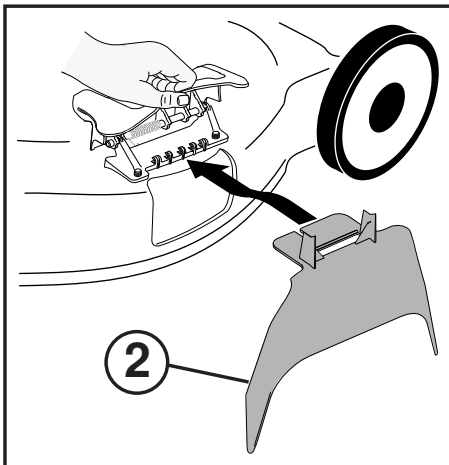
- (LV) Lai iztukšotu savācēju**
- Lai noņemtu zāles savācēju, atlaidiet dzinēja bremzes sviru, lai apstādīnātu dzinēju.
  - Paceliet aizmugurējo vāku un izņemiet zāles savācēju aiz roktura.
  - Neraustiet maisu iztukšojot, tas nevajadzīgi nolietos to.

- (BG) Изпразване на торбата за трева**
- За да свалите торбата за трева, освободете спирачната вилка за да спрете двигателя.
  - Вдигнете задната вратичка и свалете торбата за трева, като я хванете за дръжката.
  - При изпразването не влачете торбата по земята, защото така се изтъква ненужно.

- (RO) Golirea dispozitivului de golire a ierbi**
- Pentru a goli dispozitivul de reținere decuplați furca frânei motorului în vederea opririi motorului.
  - Ridicați usa posterioară și scoateți dispozitivul de reținere prin apucarea mânerului acestuia.
  - La golire nu trageți de sac, pentru a nu-l supune la uzură.



- RU** **Переоснащение косилки**  
**ДЛЯ ЗАДНЕГО МЕШКА –**  
 • Травосборник установлен.  
**ДЛЯ МУЛЬЧИРОВАНИЯ –**  
 • Задняя дверка (1) закрыта.  
**ДЛЯ РАЗГРУЗКИ –**  
 • Задняя дверка (1) закрыта.  
 • Защитный кожух разгрузочного устройства (2) установлен.



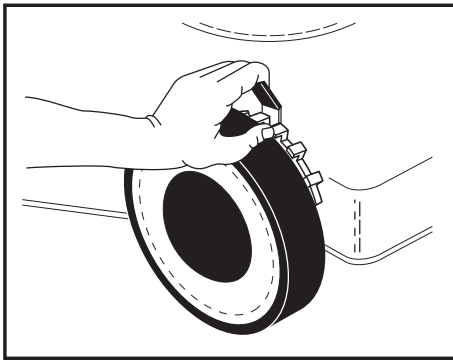
- EE** **Niiduki ümberseadistamine**  
**TAGUMISE MURUKOGUJA KASUTAMINE -**  
 • Murukoguja paigaldatud.  
**LÕIGATUD ROHU KOMPOSTEERIMINE -**  
 • Tagumine klapp (1) suletud.  
**TAGUMINE VÄLJAVISE -**  
 • Tagumine klapp (1) suletud.  
 • Väljaviskekate (2) paigaldatud.

- LT** **Performuoti vejarpjovę**  
**ŽOLĖS REZERVUARUI-**  
 • Žolės rinktuvą įdėti.  
**SMULKINTOJUĮ-**  
 • Galinės dureles (1) uždaryti.  
**IŠMETIMUI PRO GALĄ-**  
 • Galinės dureles (1) uždaryti.  
 • Išmetimo angos saugiklį (2) uždėti.

- LV** **Lai mainītu zāles plāvēja funkcijas**  
**ZĀLES SAVĀKŠANAI -**  
 • Uzmontēts zāles savācējs.  
**SMALCINĀŠANAI -**  
 • Aizmugurējais vāks (1) ir aizvērts.  
**IZMĒŠANAI -**  
 • Aizmugurējais vāks (1) ir aizvērts.  
 • Izmetēja aizsargs (2) ir uzlikts.

- BG** **Монтиране на приспособления**  
**ИЗПОЛЗВАНЕ НА ЗАДНАТА ТОРБА ЗА ТРЕВА –**  
 • Поставете торбата за трева.  
**ЗА МУЛЧИРАНЕ –**  
 • Затворете задната вратичка (1).  
**ЗА ИЗХВЪРЛЯНЕ –**  
 • Затворете задната вратичка (1).  
 • Поставете предпазния капак (2).

- RO** **Modificarea mașinii de tuns iarbă**  
**PENTRU AMBALARE ÎN SACI -**  
 • Instalați dispozitivul de reținere.  
**PENTRU CONCASARE -**  
 • Închideți usa posterioară (1).  
**PENTRU EVACUARE -**  
 • Închideți usa posterioară (1).  
 • Instalați dispozitivul de evacuare.



**RU Регулировка**  
Косилка может регулироваться для различной высоты резки. Отрегулируйте на нужный уровень кошения с помощью рычага на каждом колесе. Перемещая рычаг к колесу, установите уровень кошения.

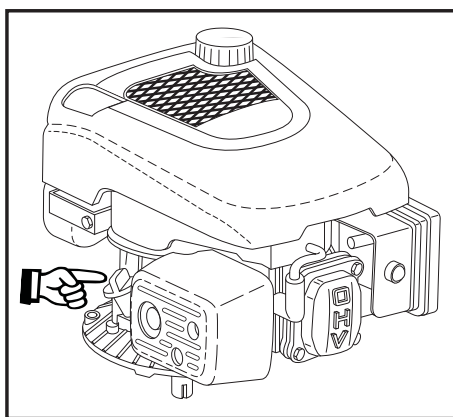
**EE Reguleerimine**  
Niidukit on võimalik reguleerida erinevatele lõikekõrgustele. Reguleerige niiduk soovitud kõrgusele iga rattajuures oleva hooba abil. Liigutage hooba ratta suunas ja valige sobiv lõikekõrgus. Kõik rattad peavad olema samal kõrgusel, vastasel korral on tulemuseks ebaühtlane lõikus.

**LT Reguliavimas**  
Galima nustatyti skirtingus pjovimo aukščius. Reguliuokite pageidaujama aukštį su jungikliu, esančiu prie kiekvieno rato. Visi ratai turi būti vienodame aukštyje, kitaip gausis nelygus pjovimas.

**LV Augstuma regulēšana**  
Pļāvējam var iestatīt dažādus pļaušanas augstumus. Noregulējiet vēlamo pļaušanas augstumu, izmantojot sviru pie katra no riteņiem. Pastumjiet sviru uz riteņa pusi un iestatiet vēlamo pļaušanas augstumu. Visiem riteņiem ir jābūt iestatītiem vienā un tajā pašā augstumā, pretējā gadījumā zāle būs nopļauta nevienmērīgi.

**BG Настройка**  
Косачката може да се настрои на различна височина на косене. Настройте желаната височина на косене с лоста на всяко колело. Натиснете лоста към колелото и настройте височината на косене. Всички колела трябва да са монтирани на еднаква височина; в противен случай се получава неравномерно косене.

**RO Ajustare**  
Înălțimea mașinii de tuns iarbă poate fi ajustată la diferite nivele. Ajustați înălțimea dorită de tăiere prin acționarea brațului fiecărei roți. Mișcați brațul către roată și reglați înălțimea de tăiere. Toate roțile trebuie să fie la aceeași înălțime, în caz contrar va rezulta o tăiere neuniformă.



**RU Заправка маслом**  
Залейте в двигатель машинное масло. Можете использовать SAE30 (Прочитайте также прилагаемое руководство по эксплуатации двигателя).

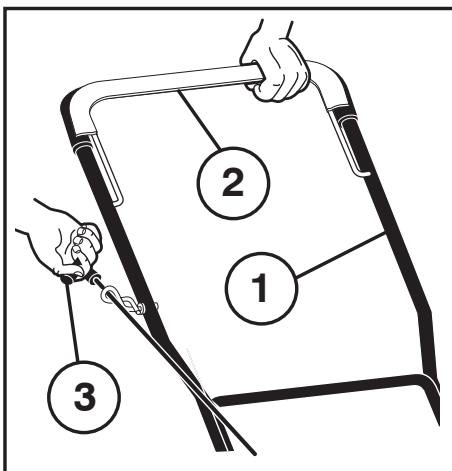
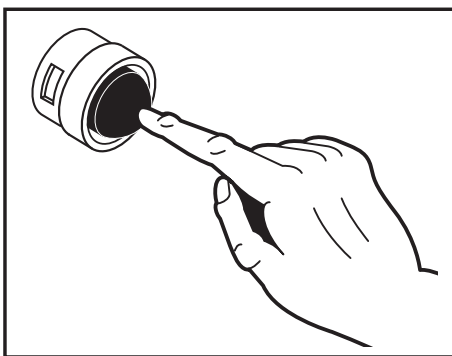
**EE Mootorisse õli lisamine**  
Valage õli mootori karterisse. Kasutage õli SAE 30. (Tutvuge ka juuresoleva mootori kasutusjuhendiga.)

**LT Tepalo įpilimas**  
Įpilkite į variklį variklio tepalą. Galima naudoti SAE30 (Perskaitykite pridėtą variklio naudojimo instrukciją).

**LV Eļļas ieliešana**  
Ielejiet dzinējā motora eļļu. Variet lietot SAE30. (Izlasiet arī pievienoto motoru ekspluatācijas instrukciju.)

**BG Пълнене на масло**  
Налейте масло в двигателя. Може да се използва SAE30. (Прочетете и приложеното упътване за експлоатация на двигателя.)

**RO Alimentarea cu ulei**  
Alimentați motorul cu ulei de motor. Se poate folosi ulei SAE 30 (citiți de asemenea instrucțiunile referitoare la operarea motorului).



- (RU) (1) ВЕРХНЯЯ РУКОЯТКА  
(2) БУГЕЛЬ УПРАВЛЕНИЯ ТОРМОЗОМ  
(3) РУКОЯТКА СТАРТЕРА

- (EE) (1) ÜLELINE KÄEPIDE  
(2) PIDURIHOOB  
(3) STARTERIKÄEPIDE

- (LT) (1) VIRŠUTINĖ RANKENA  
(2) STABDIS  
(3) STARTERIO RANKENA

- (LV) (1) AUGĢĶAIS ROKTURIS  
(2) BREMŽU SKAVA  
(3) STARTERA ROKTURIS

## (RU) Пуск и остановка

Поместите косилку на плоской поверхности. Примечание: не помещать на гальке и т.п. Можно использовать как неэтилированный, так и этилированный бензин. **Не заливайте топливо при работающем двигателе.**

- Для запуска холодного двигателя нажмите подкачивающее устройство (3) несколько раз перед попыткой запустить двигатель. Этот шаг не нужен, если вы включаете двигатель, который перед этим уже проработал несколько минут.
- Удерживая бугель управления тормозом двигателя у рукоятки, быстро потяните рукоятку стартера. Не допускайте, чтобы трос стартера отходил назад.
- Для выключения двигателя освободите бугель управления тормозом двигателя.

**ПРИМЕЧАНИЕ:** В условиях холода может понадобиться повторить операцию с подкачивающим устройством. В условиях тепла чрезмерное использование подкачивающего устройства может привести к перезаливке, и двигатель не включится. В случае перезаливки двигателя подождите несколько минут перед перезапуском и НЕ задействуйте подкачивающее устройство.

## (EE) Käivitamine ja seiskamine

Seadke niiduk tasasele pinnale. Märkus: mitte kruusale vms. Täitke paak bensiiniga, mitte õli-bensiini seguga. **Ärge lisage kütust, kui mootor töötab.**

- Külma mootori käivitamiseks vajutage (3) korda eelpumbale, enne kui üritate mootorit käivitada. Vajutage tugevasti. Kui käivitatakse mootorit, mis on juba mõne minuti töötanud, ei ole seda tavaliselt vaja teha.
- Suruge pidurihoob käepideme suunas ja tõmmake kiiresti starterikäepidemest. Ärge laske starterinööri lihsalt niisama lahti, vaid jälgige, et see keriks.
- Mootori seiskamiseks vabastage pidurihoob.

**MÄRKUS:** Jaheda ilmaga võib osutuda vajalikuks eelpumba kasutamist korrata. Sooja ilmaga võib eelpumba liigne kasutamine põhjustada mootori üleujutamist, mille tagajärjel mootor ei käivitu. Kui olete mootori üle ujutanud, oodake mõni minut, enne kui püüate mootorit uuesti käivitada. ÄRGE vajutage enam eelpumbale.

## (LT) Paleidimas ir sustabdimas

Padėti vejamovę ant plokščio paviršiaus. Pastaba: ne ant žvyruoto ar kito panašaus biraus paviršiaus. Įpilkite degalus į baką **(be tepalų priemaišų). Nepilkite benzino kol veikia variklis.**

- Prieš paleidžiant šaltą variklį tris (3) kartus nuspauskite pagrindinį jungtuką. Spauskite stipriai. Tai daryti nepūgina, paleidžiant variklį, kuris yra kelias minutes jau dirbęs.
- Laikykite variklio stabdį prie rankenos ir greitai patraukite starterio rankeną. Neleiskite starterio trosui nuslysti atgal.
- Norint sustabdyti variklį atleiskite variklio stabdį.

**PASTABA:** Užvedant šaltame ore gali prireikti pakartoti užvedimą keletą kartų. Šiltesniame ore gali gautis persiurbimas ir variklis neužsives. Jeigu variklis persiurbtas, palaukite kelias minutes, po to bandykite užvesti iš vienomkarto. NEKARTOKITE keletą kartų.

## (LV) Iedarbināšana un apstādināšana

Novietojiet zāles plāvēju uz līdzenas virsmas. Ievērojiet: Ne uz grants vai līdzīgas virsmas. Piepildiet tvertni ar benzīnu, **nevis eļļas un benzīna maisījumu. Neuzpildiet iekārtu ar benzīnu, ja darbojas dzinējs.**

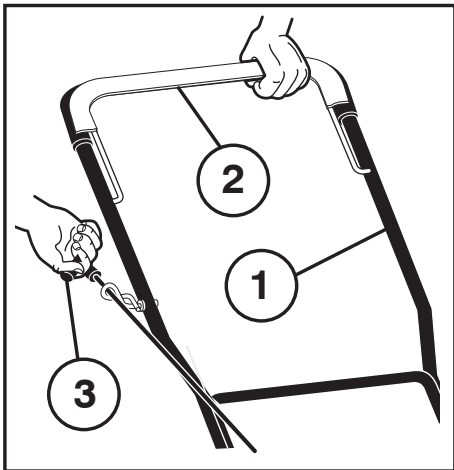
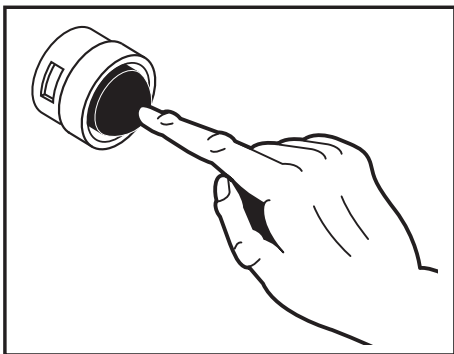
- Lai iedarbinātu aukstu dzinēju, piespiediet rokas pumpi (3) reizes, pirms mēģināt to iedarbināt. Spiediet stipri. Ēis pasākums parasti nav nepieciešams, iedarbinot dzinēju, kas jau ir darbojies dažas minūtes.
- Turiet dzinēja bremžu skavu pie roktura un ātri paraujiet startera rokturi. Neļaujiet startera trosi strauji ierauties atpakaļ.
- Lai apstādinātu dzinēju, atļaidiet dzinēja bremžu skavu.

**IEVĢROJIET:** Aukstākos laika apstākļos var būt nepieciešams atkārtot pumpēšanu. Siltos laika apstākļos pārākīga pumpēšanas rezultātā degviela var pārpludināt motoru un dzinējs nesāks darboties vispār. Ja jūs tomēr pārpludināt motoru ar degvielu, nogaidiet dažas minūtes pirms mēģināt to atkal iedarbināt, taču NEATKĀRTOJIET pumpēšanu.

## (BG) Пускане и спиране

Поставете косачката на равна повърхност. Забележка: не върху чакъл или нещо подобно. Напълнете резервоара с чист бензин (не използвайте смес от бензин и масло). Можете да използвате както безоловен, така и оловен бензин. **Не наливайте бензин, докато работи двигателят.**





- (1) ГОРНА ДРЪЖКА  
(2) СПИРАЧНА ВИЛКА  
(3) ДРЪЖКА ЗА ПУСКАНЕ

- (1) MĂNERUL SUPERIOR  
(2) FURCA FRĂNEI  
(3) MĂNERUL DEMARORULUI

- За да пуснете студен двигател, натиснете горивната помпа (3) пъти, преди да се опитате да пуснете двигателя. Натискайте силно. Тази стъпка обикновено не е нужна, когато пускате двигател, който преди това е работил няколко минути.
- Дръжте спирачната вилка натисната към дръжката на косачката и бързо дръпнете дръжката за пускане на двигателя. Не отпускате пусковото въже, а го оставете бавно да се навие нагоре.
- За да спрете двигателя, отпуснете спирачната вилка.

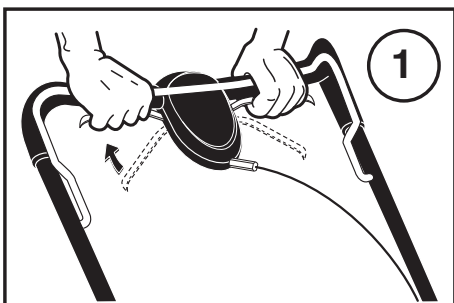
**ЗАБЕЛЕЖКА:** При по-студено време стъпките за стартиране чрез горивната помпа евентуално трябва да се повторят. При по-топло време при много силно задействане на горивната помпа двигателят може да се препълни, вследствие на което няма да се задейства. Ако двигателят се препълни, изчакайте няколко минути преди да опитате отново да го пуснете и НЕ повтаряйте стъпките за горивната помпа.

### RO Oprire si pornire

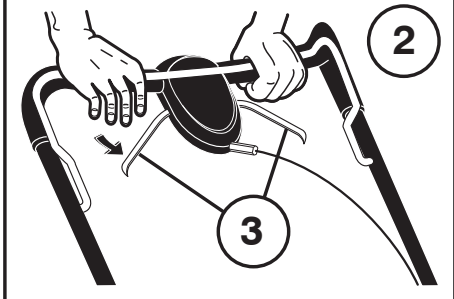
Asezati masina pe o suprafata plană. Notă: nu pe prundis sau ceva similar. Alimentati rezervorul cu benzina fără ulei. Pot fi folosite atât benzina cu plumb, **cât si benzina fără plumb. Nu alimentati în timpul funcționării motorului.**

- Pentru a porni motorul la rece apăsați mai înainte dispozitivul de amorsare. Apăsați ușor. Această manevră nu este necesară dacă porniți motorul după o funcționare de câteva minute.
- Țineți cu mâna furca frânei motorului si trageți de cordorul demarorului. Nu lăsați cordorul să sară înapoi.
- Pentru a "OPRI" motorul lăsați furca frânei motorului.

**NOTĂ:** pe vreme friguroasă poate că va trebui să acționați de mai multe ori asupra dispozitivului de amorsare. Pe vreme călduroasă acționarea în repetate rânduri asupra dispozitivului de amorsare poate cauza înăbusirea motorului si motorul nu va porni. Dacă înecați motorul așteptați câteva minute si încetați de a mai acționa asupra dispozitivului de amorsare.



- (RU) Привод  
Передний привод включен (1) и выключен (2) с переключения передач (3), расположенного в верхней части рукоятки. Чем сильнее рычаг смещен вперед к рукоятке, тем быстрее машина будет перемещаться.



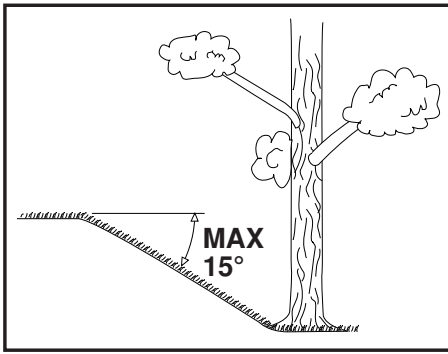
- (EE) Liikumine  
Edasikäik lülitatakse sisse (1) ja välja (2) lülitushoovast käigukan-gist (3). Mida kaugemale käepideme suunas hooba tõmmatakse, seda kiiremini niiduk liigub.

- (LT) Pavara  
Pavara įsijungia (1) ir atsijungia (2) su greičio jungikliu (3). Kuo toliau nuo rankenos jungiklis yra pastumtas, tuo greičiau važiuoja vejapjovė.

- (LV) Piedziņa  
Priekšējā piedziņa tiek pieslēgta (1) un atslēgta (2) ar svirām (3) roktura augšdaļā. Jo tuvāk uz roktura pusi sviras ir pievilktas, jo ātrāk iekārta kustēsies uz priekšu.

- (BG) Задвижване  
Включването (1) и изключването (2) на задвижването става с превключване (3) на вилката на съединителя от горната страна на дръжката. Колкото повече лостът бъде притеглен към дръжката на косачката, толкова по-бързо се движи косачката.

- (RO) Acționare  
Cuplarea (1) și decuplarea (2) se realizează prin acționarea schimbătorului de viteză (3) de cuplare aflat la capătul mânerului. Cu cât trageți mai mult maneta către mâner, cu atât viteza de avansare a mașinii este mai mare.



**RU** **Эксплуатация**  
Косилку следует использовать только при наклоне склонов не более 15°.

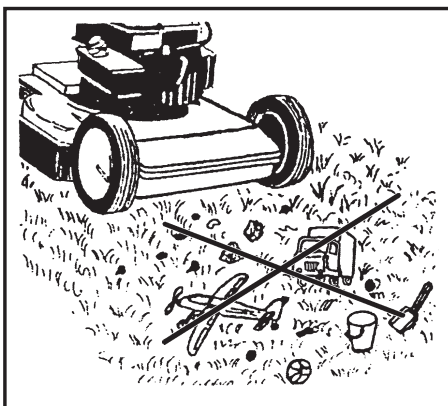
**EE** **Kasutamine**  
Vältige muruniiduki kasutamist pindadel, mille kalle on suurem kui 15°, et tagada piisav mootori õlitamine.

**LT** **Naudojimas**  
Nenaudokite vežapjovės, kai vejos nuolydis didesnis kaip 15°. Tai gali sutrikdyti variklio tepimą tepalu.

**LV** **Lietošana**  
Pļāvēju nav ieteicams lietot zālienā, kura slīpums pārsniedz 15°. Tas var izraisīt dzinēja eļļošanas problēmas.

**BG** **Използване на косачката**  
Косачката да не се използва на терен, който има наклон повече от 15°. В противен случай могат да възникнат проблеми със смазването на двигателя.

**RO** **Utilizare**  
Masina de tuns iarbă nu trebuie folosită pe terenuri având unghiul pantei mai mare de 15°. În caz contrar ar putea apărea probleme de lubrifiere a motorului.



**RU** Перед кошением следует удалить с газона ветки, игрушки и камни и другие посторонние предметы.

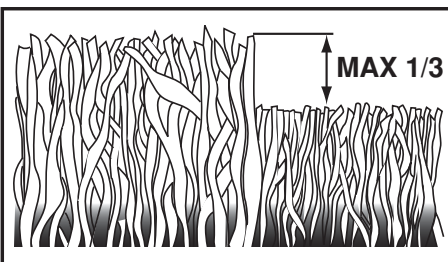
**EE** Enne niitmist tuleks murult eemaldada kõrvälised objektid nagu: puuksad, kivid ja mänguasjad.

**LT** Prieš pradėdant pjauti, nurinkite nuo vejos visus daiktus, tokius kaip medžių šakas, žaislus, akmenis.

**LV** Pirms zāles pļaušanas sākšanas no zāliena ir jānovāc tādi priekšmeti kā zari, rotaļlietas un akmeņi.

**BG** Преди да започнете косенето, от тревната площ трябва да се отстранят предмети като клони, играчки, камъни и пр.

**RO** Înainte de tunderea ierbii îndepărtați din zonă toate obiectele cum ar fi crengi, jucării și pietre.



**RU** Косите газон два раза в неделю во время самых активных периодов роста. Не следует скашивать более чем 1/3 от длины травы, особенно, в засушливые периоды. В первый раз установите большую высоту скашивания. Проверьте результат и затем отрегулируйте высоту скашивания подходящим образом.

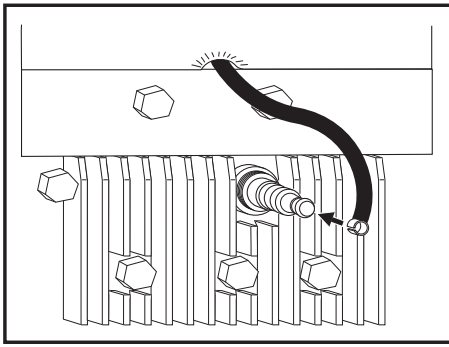
**EE** Kiire kasvu perioodil niitke muru kaks korda nädalas. Ärge kunagi lõigake rohkem kui 1/3 muru pikkusest, eriti mitte kuival perioodil. Esimest korda niites kasutage suurt lõikekõrgust. Kontrollige tulemust ja reguleerige välja soovitud lõikekõrgus. Niitke aeglaselt või väga pika rohu puhul kaks korda.

**LT** Pjaukite veją du kartus per savaitę per aktyvų žolės augimo periodą. Niekada nepjaukite daugiau kaip 1/3 žolės aukščio, ypač esant sausrui. Pjaunant pirmą kartą, nustatykite didesnę pjovimo aukštį. Įvertinkite rezultatą ir nuleiskite vežapjovę iki pageidaujamo aukščio. Pjaukite lėtai. Jeigu žolė labai aukšta, pjaukite ją du kartus.

**LV** Zāles aktīvās augšanas periodā pļaujiet zālienu divas reizes nedēļā. Nekad nepļaujiet vairāk kā 1/3 no zāles kopējā garuma, it īpaši sausuma periodos. Pirmo reizi pļaujiet ar augstu pļaušanas augstumu. Pārbaudiet rezultātu un nolaidiet pļāvēja augstumu līdz vēlamajam līmenim. Ja zāle ir ļoti gara, pļaujiet to lēnām vai arī divas reizes.

**BG** Косете тревата два пъти седмично по време на най-активните периоди на растеж. Никога не косете повече от 1/3 от височината на тревата, особено по време на сухи периоди. При косене за пръв път изберете по-голяма височина на косене. Проверете резултата и намалете височината на косене до желаното ниво. Косете бавно или косете на два пъти, когато тревата е много висока.

**RO** În perioada cea mai activă de creștere a ierbii tundeți iarba de două ori pe săptămână. În perioadele secetoase nu tundeți niciodată mai mult de 1/3 din lungimea ierbii. Prima dată faceți o încercare cu înălțimea de tăiere reglată la maxim. După verificarea rezultatului puteți regla înălțimea de tăiere după dorință. Nu avansați repede și tundeți iarba de două ori, dacă aceasta este prea lungă.



**RU Техобслуживание**  
Перед проведением ремонта, чистки или техобслуживания **всегда снимайте штекер провода свечи зажигания**. Каждые 5 часов работы подтягивайте винты и гайки. Проверьте уровень масла. Когда косилка повернута вверх, **свеча зажигания** должна находиться в **самой высокой ее точке**.

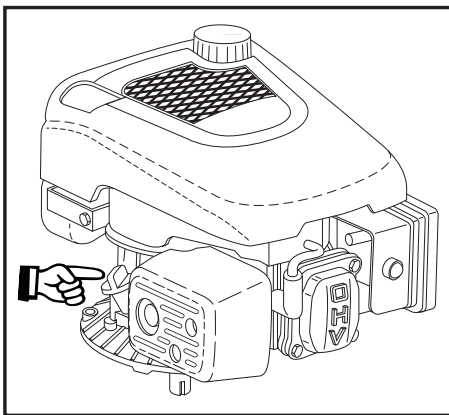
**EE Hooldus**  
**Eemaldage alati süüteküünla kaabel enne remont-, puhastus- või hooldustöid.** Kui masin on 5 tundi töötanud, pingutage kruvisid ja mutreid. Kontrollige õli. Kui niidukit kallutatakse, peab süüteküünal olema muruniidukil **kõige kõrgemas punktis**.

**LT Eksploatacija**  
**Visada nuimkite uždegimo žvakės galvutę prieš remontą, valymą ar priežiūrą.** Po 5 valandų darbo suveržkite varžtus ir veržles. Patikrinkite tepalą. Žvakės galvutė turi būti aukščiausioje padėtyje, kuomet vejamajam yra pakreipta.

**LV Apkope**  
**Vienmēr noņemiet aizdedzes sveces vadu pirms remontdarbu veikšanas, tīrīšanas vai apkopes.** Pēc 5 darba stundām pievelciet skrūves un uzgriežņus. Pārbaudiet eļļas līmeni. Aizdedzes svecei jābūt pļāvēja augstākajā punktā, ja tas ir pacelts uz augšu.

**BG Поддръжка**  
**Винаги изваждайте проводника на запалителната свещ**, преди да започнете работа по ремонт, почистване или поддръжка. След първите 5 работни часа затегнете всички болтове и гайки. Проверете нивото на маслото. Ако косачката бъде наклонена, **запалителната свещ** трябва да се намира **на най-високото място**.

**RO Bujia**  
**Înainte de reparatii, curățare sau întreținere debransați bujia.** După 5 ore de funcționare strângeți suruburile și piulițele. Când mașina este răsturnată bujia trebuie să se afle pe punctul cel mai înalt.



**RU Периодически**  
Выключите двигатель и отвинтите измеритель уровня. Уровень должен находиться между "FULL" (ПОЛНЫЙ) и "ADD" (ДОБАВИТЬ). Избегайте заливки излишнего количества масла.

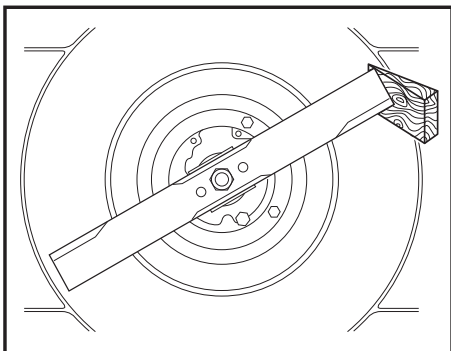
**EE Korrapäraste ajavahemike tagant**  
Seisake mootor ja keerake õlitaseme kontrollvarras välja. Õlitase peaks olema FULL ja ADD vahel. Ärge lisage liiga palju õli.

**LT Reguliariai**  
Sustabdykite variklį ir atsukite matuoklę. Lygis turi būti tarp FULL ir ADD. Nepripilkite per daug tepalo.

**LV Regulāra pārbaude**  
Apstādiniet dzinēju un atskrūvējiet eļļas līmeņa mēritāju. Eļļas līmenim ir jābūt starp FULL (Pilns) un ADD (Pieliet).

**BG Редовно**  
Изключете двигателя и отвинтете маслоизмер-вателната пръчка. Нивото на маслото трябва да бъде между позициите FULL (пълно) и ADD (допълни).

**RO Cu regularitate**  
Opriți motorul și desurubați indicatorul de nivel. Nivelul trebuie să fie între FULL și ADD.



**(RU) Ежегодно (по завершению сезона)**  
Проведите заточку и **балансировку лезвий режущего блока**. Удалите штекер провода свечи зажигания. Установка и снятие лезвий требует применения защитных перчаток. Отвинтите лезвие ножевого блока и отнесите его в мастерскую сервисного обслуживания для заточки и балансировки. При последующей сборке тщательно затяните винты (35–40 ft. lbs.).

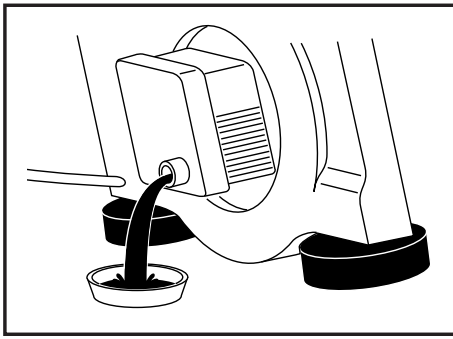
**(EE) Kord aastas (pärast hooaja lõppu)**  
Lõiketera teritamine ja balansseerimine. Eemaldage süüteküünla kaabel. Tera paigaldades ja eemaldades kasutage kaitsekinda. Kruvige lõiketera lahti ja viige see teritamiseks ja balansseerimiseks teenindusse. Uuesti kokku pannes keerake kruvid korralikult kinni (35–40 ft. lbs.).

**(LT) Kiekvienais metais (po sezono pabaigos)**  
Šlifuoti ir balansuoti pjaunančius ašmenis. Nuimkite uždegimo žvakės galvutę. Pritaikant ir nuimant ašmenis, naudokite apsaugines pirštines. Nusukite pjaunančius ašmenis ir atiduokite į serviso dirbtuvę šlifavimui ir balansavimui. Surinkdami ašmenis, kruopščiai priveržkite varžtus (35–40 ft. lbs.).

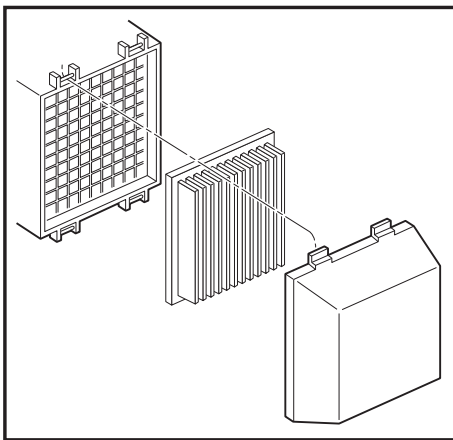
**(LV) Katru gadu (Pēc sezonas beigām)**  
Pļaušanas asmens asināšana un līdzsvarošana. Noņemiet aizdedzes sveces vadu. Lai uzstādītu vai noņemtu asmeni, nepieciešams lietot aizsargcimdus. Atskrūvējiet pļaušanas asmeni un aizvediet to uz servisa darbnīcu asināšanai un līdzsvarošanai. Atkārtoti pieliekot asmeni, kārtīgi pievelciet skrūves (35–40 ft. lbs.).

**(BG) Веднъж годишно (след приключване на сезона)**  
Заточване и балансиране на ножовете. **Отстранете проводника на запалителната свещ.** Поставянето и изваждането на ножа да става само с предпазни ръкавици. Отвинтете ножа и го занесете в сервисна работилница. При монтирането затегнете здраво болтовете (35–40 ft. lbs.).

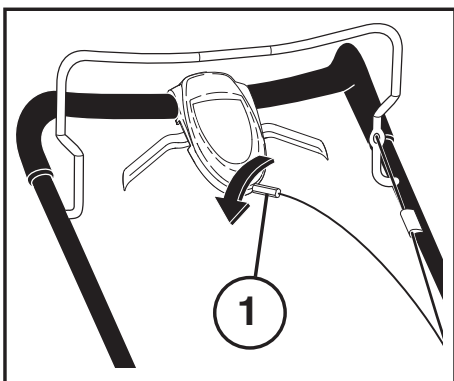
**(RO) Anual (după terminarea sezonului)**  
Polizați și centrați lama de tăiere. **Debransați bujia.** Fixarea și scoaterea lamei impune folosirea mănușilor de protecție. Desurubați lama și duceți-o la un atelier de specialitate pentru polizare și echilibrare. La remontare strângeți bine surubul (35–40 ft. lbs.).



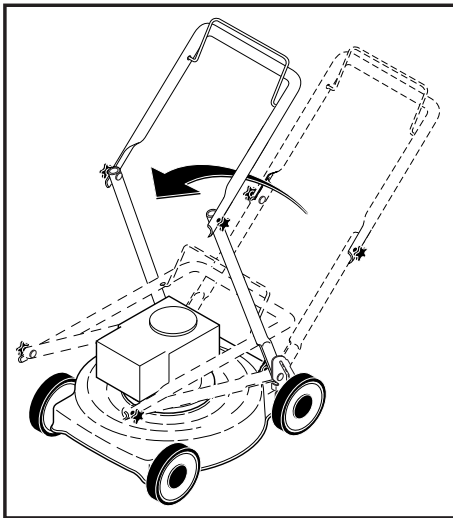
- RU** Проводите замену масла по завершению каждого сезона или каждые 25 часов работы. Удалите измеритель уровня и слейте масло. Залейте новое масло. Может применяться SAE 30.
- EE** Vahetage õli igal hooajal või pärast 25 töötundi. Laske mootor soojaks töötada ja eemaldage süüteküünlia kaabel. Keerake kontrollvarras välja ja laske õli välja. Valage sisse uus õli. Kasutada võib SAE 30.
- LT** Pakeiskite tepalą po kiekvieno sezono arba po 25 darbo valandų. Pašildykite variklį, nuimkite uždegimo žvakės galvutę. Nusukite matuoklę ir nupilkite tepalą. Pripilkite naujo tepalo. Galima naudoti SAE 30.
- LV** Nomainiet eļļu pēc katras sezonas vai pēc 25 darba stundām. Iedarbiniet motoru, lai tas uzsiltu, un noņemiet aizdedzes sveces pievadu. Izņemiet eļļas līmeņa mēritāju un noteciniet eļļu. Ielejiet jaunu eļļu. Jūs varat lietot SAE 30.
- BG** Смяна на маслото веднъж годишно или след 25 работни часа. Оставете двигателя да поработи за да загрее, махнете проводника на запалителната свещ. Отстранете маслоизмервателната пръчка и изпуснете маслото. Напълнете с ново масло. Може да се използва SAE 30.
- RO** Schimbați uleiul după fiecare sezon sau după 25 ore de funcționare. Lăsați motorul să funcționeze, opriți-l și debransați bujia. Scoateți indicatorul de nivel și drenați uleiul. Realimentați cu ulei. Se poate folosi SAE 30.



- RU** Чистка воздушного фильтра. Снимите крышку и снимите картридж фильтра. В случае засорения воздушного фильтра двигатель будет работать ненадлежащим образом и может выйти из строя. Заменяйте воздушный фильтр ежегодно или даже чаще, если вы работаете в условиях сильной запыленности. Обращайтесь к руководству по эксплуатации двигателя.
- EE** Õhufiltri puhastamine. Eemaldage kate ja filtrikassett. Määratud õhufiltri korral ei tööta mootor korralikult ja võib kahjustusi saada. Vahetage õhufiltrit kord aastas või sagedamini kui niidate tolmustes tingimustes. Vaadake mootori kasutusjuhendit.
- LT** Oro filtro valymas. Nuimkite dangtelį ir išimkite filtro kasetę. Įrenginio variklis neveiks tinkamai ir gali būti sugadintas, jei bus naudojamas nešvarus oro filtras. Keiskite oro filtrą kiekvienais metais arba dažniau, jei įrenginį naudojate dulkėtoje nešvarioje aplinkoje. Skaitykite variklio instrukciją.
- LV** Gaisa filtra tīrīšana. Noņemiet vāku un filtra kaseti. Dzinējs nedarbosies pareizi un var tikt sabojāts, ja izmantosiet netīru gaisa filtru. Nomainiet gaisa filtru katru gadu vai biežāk, ja plaujat zālī putekļainā, netīrā vidē. Skatiet dzinēja rokasgrāmatu.
- BG** Почистване на въздушния филтър. Свалете капака и извадете филтърния патрон. При използване на замърсен въздушен филтър двигателят може да не работи правилно и да се повреди. Заменяйте въздушния филтър всяка година и по-често, ако използвате машината в замърсена и замърсена среда. Вж. ръководството за двигателя.
- RO** Curățarea filtrului de aer. Îndepărtați capacul și scoateți cartusul filtrului. Prin folosirea unui filtru de aer murdar este posibil ca motorul dumneavoastră să nu funcționeze corect și să se defecteze. Înlocuiți în fiecare an filtrul de aer sau mai des dacă tundeți în condiții de praf și mizerie. Consultați manualul motorului.



- (RU)** Со временем скорость перемещения по земле может снизиться. Отрегулируйте следующим образом:
- Вращать гайка (1) расположенную в нижней части корпуса.
- Скорость перемещения по земле должна увеличиться. Если скорость перемещения по земле останется той же, это означает, что приводной ремень износился и подлежит замене.
- (EE)** Aja jooksul võib kiirus väheneda.
- Suurendage pöördeid selleks ettenähtud kruvi abil (1).
- Kui liikumiskiirus ei muutu, on ülekanderihm kulunud ja tuleks asendada.
- (LT)** Laikui bėgant, pagrindinis greitis gali sumažėti. Reguliuoti:
- Patraukti veržlę (1) korpuso apačioje.
- Jeigu pagrindinis greitis sumažėja, pakartoti aukščiau minėtus veiksmus. Jeigu greitis nepakinta, vadinasi pavaros diržas yra nusidėvėjęs ir turi būti pakeistas.
- (LV)** Ar laiku iekārtas reālais kustības ātrums var samazināties. Noregulējiet kustības ātrumu sekojoši:
- Pievelciet uzgriezni, (1) kas atrodas apvalka apakšā. Reālajam kustības ātrumam vajadzētu palielināties.
- Ja ātrums paliek nemainīgs, piedziņas sikсна ir nolietojusies un tā ir jānomaina.
- (BG)** С времето скоростта на косачката може да намалее. Регулирайте я както следва:
- Обръщане гайки (1) от долната страна на корпуса. Сега скоростта на косачката би трябвало да се увеличи.
- Ако скоростта остава същата, ремъкът на задвижването е износен и трябва да бъде сменен.
- (RO)** Cu timpul viteza medie poate să scadă. Ajustarea vitezei se face în felul următor:
- Rotiți de piuliță (1) aflat sub carcasă. Viteza de avansare schimbată în crește.
- Dacă viteza nu crește, ar putea fi uzată cureaua de transmisie și ea trebuie schimbată.



(RU)

## ОБЩАЯ ИНФОРМАЦИЯ

### Транспортировка

Снимите штекер провода свечи зажигания. Слейте топливо из бензобака. Перед транспортировкой на средствах общественного транспорта необходимо слить масло из двигателя и бензин.

(EE)

## ÜLDINFO

### Transport

Eemaldage süüteküünla kaabel. Tühjendage bensiinipaak. Ühistranspordis transportides tuleb mootoriõli ja bensiin välja lasta.

(LT)

## BENDROJI INFORMACIJA

### Transportavimas

Ajunkite uždegimo žvakę. Ištuštinkite degalų baką. Prieš transportuodami, išleiskite variklio tepalą ir benzina.

(LV)

## VISPĀRĪGA INFORMĀCIJA

### Transportēšana

Noņemiet aizdedzes sveces vadu. Iztukšojiet degvielas tvertni. Pirms transportēšanas dzinēja eļļa un degvielas tvertne ir jāiztukšo.

(BG)

## ОБЩА ИНФОРМАЦИЯ

### Транспорт

Свалете проводника на запалителната свещ. Изпразнете резервоара за бензин. Преди транспортиране по обществени пътища, отстранете маслото и бензина от двигателя.

(RO)

## INFORMAȚII GENERALE

### Transportul

Debransați cablul bujiei. Goliți rezervorul. La transportare în mijloace publice drenați uleiul și benzina.

