



MCCULLOCH



MSB121E



Användarhandbok

Läs noga dessa anvisningar och se till att du förstår dem innan du använder denna maskin.

Håndbok med bruksanvisninger

Vennligst les nøye gjennom disse bruksanvisningene for å være sikker på at du forstår de før du tar maskinen i bruk.

Instruktionsbog

Læs disse instruktioner omhyggeligt og forstå dem, før du bruger denne maskine.

Ohjekirja

Lue nämä ohjeet huolellisesti ja varmista, että ymmärrät ne ennen kuin käytät tätä konetta.

Manual de instruções

Pede-se para ler estas instruções com atenção e certificar-se de ter entendido as mesmas antes de usar a máquina.

Εγχειρίδιο οδηγιών

Διαβάστε προσεκτικά αυτές τις οδηγίες και βεβαιωθείτε ότι τις έχετε κατανοήσει πλήρως πριν χρησιμοποιήσετε το μηχάνημα.

SE	INNEHÅLLSFÖRTECKNING	SIDAN
	SÄKERHETSFÖRESKRIFTER	3-8
	MONTERING.....	11-15
	PRODUKTÖVERSIKT	16-17
	BETJÄNING.....	18-34
	SKÖTSEL.....	35-49
	FÖRVARING	50-52
	FELSÖKNING	53-58

FI	SISÄLTÖ	SIVU
	TURVAOHJEET	3-8
	ASENNUS	11-15
	TUOTTEEN KUVAUS	16-17
	KÄYTTÖ.....	18-34
	HUOLTO.....	35-49
	SÄILYTYS	50-52
	VIANETSINTÄ.....	53-58

NO	INNHOLDSFORTEGNELSE	SIDE
	SIKKERHETSREGLER	3-8
	KLARGJØRING	11-15
	OVERSIKT OVER PRODUKTET.....	16-17
	BRUKSDELEN.....	18-34
	VEDLIKEHOLDSDELEN	35-49
	OPPBEVARING	50-52
	FEILSØKING.....	53-58

PT	DESCRIÇÃO	PÁGINA
	NORMAS DE SEGURANÇA.....	3-8
	CONFIGURAÇÃO	11-15
	VISTA GERAL DO PRODUTO.....	16-17
	FUNCIONAMENTO.....	18-34
	MANUTENÇÃO.....	35-49
	ARMAZENAGEM.....	50-52
	SOLUÇÃO DE PROBLEMAS.....	53-58

DK	INDHOLDSFORTEGNELSE	SIDE
	SIKKERHEDSREGLER	3-8
	KLARGØRING	11-15
	PRODUKTOVERSIGT	16-17
	BETJENING	18-34
	VEDLIGEHODELSE	35-49
	OPBEVARING.....	50-52
	FEJLFINDING	53-58

GR	ΠΕΡΙΕΧΟΜΕΝΑ	ΣΕΛΙΔΑ
	ΚΑΝΟΝΕΣ ΑΣΦΑΛΕΙΑΣ	3-8
	ΕΓΚΑΤΑΣΤΑΣΗ	11-15
	ΕΠΙΣΚΟΠΗΣΗ ΠΡΟΙΟΝΤΟΣ	16-17
	ΛΕΙΤΟΥΡΓΙΑ	18-34
	ΣΥΝΤΗΡΗΣΗ	35-49
	ΦΥΛΑΞΗ.....	50-52
	ΑΝΤΙΜΕΤΩΠΙΣΗ ΠΡΟΒΛΗΜΑΤΩΝ	53-58

Original Instructions in English, all others are translations.



Säkra handhavandeåtgärder när man går bakom snöslungor

VIKTIGT: Denna snöslunga kan amputera händer och fötter och kasta föremål. Om följande säkerhetsåtgärder inte följs kan det leda till allvarliga personskador.



VARNING: Frånskilj alltid tändstiftskabeln så att den inte kan komma i kontakt med tändstiftet för att förhindra oavsiktlig start vid iordningställande, transport, justering eller reparation.



VARNING: Denna snöslunga är avsedd för användning på trottoarer, uppfarter och andra plana marktytor. Var försiktig vid användning på lutande ytor. Använd inte snöslunga på ytor över markplanet som hustak, garage, verandor eller liknande strukturer eller byggnader.



VARNING: Snöslungor har exponerade roterande delar som kan orsaka svåra skador av materiel som kastas från utkastet. Håll personer, barn och husdjur borta från användningsområdet, även vid start.



FÖRSIKTIGHET: Ljuddämpare och andra motordelar blir mycket varma under användning och förblir varma när motorn har stoppats. Se till att inte komma i kontakt med dessa områden, för att undvika svåra brännskador.

Utbildning

- Läs, förstå och följ alla instruktioner på maskinen och i bruksanvisningen innan denna produkt används. Se till att ha fullständiga kunskaper om kontrollerna och användning av utrustningen. Känn till hur maskinen stannas och hur kontrollerna kopplas från snabbt.
- Låt aldrig barn använda utrustningen. Låt aldrig vuxna använda utrustningen utan att de fått noggranna instruktioner.
- Håll personer borta från användningsområdet, särskilt små barn.
- Var försiktig för att undvika att halka eller ramla, speciellt när snöslungan körs bakåt.

Förberedelser

- Kontrollera noga området där snöslungan skall användas och tag bort alla dörmattor, kälkar, brädor, kablar och andra främmande föremål.
- Se till att reglagestången är uppsläppt innan du startar motorn.
- Använd inte utrustningen utan att ni bär passande klädesplagg för kyliga väderförhållanden. Bär halkfria skor för att förbättra ert fotfäste på hala ytor.
- Hantera drivmedel försiktigt, det är mycket brandfarligt.
 - Använd en godkänd bränsledunk.
 - Fyll aldrig på drivmedel när motorn är igång eller varm.
 - Fyll försiktigt på bränsletanken utomhus. Fyll aldrig på bränsletanken inomhus.
 - Fyll aldrig på behållare inne i ett fordon eller på en lastbil eller på en släpvagn med plastbeklädning. Placera alltid behållare på marken, borta från ditt fordon innan påfyllning.
 - När det är praktiskt tillämpligt, tag bort gasdrivna produkter från lastbilen eller släpvagnen och fyll på drivmedel på marken. Om detta inte är möjligt, fyll på drivmedel till sådana produkter med en bärbar behållare, i stället för från ett tankningsmunstycke.

(f) Håll alltid munstycket i kontakt med bränsletankens kant eller behållarens öppning, tills tankningen är klar. Använd inte en munstycksöppningsutrustning.

(g) Sätt tillbaka bränslelocket ordentligt och torka upp utspillt bränsle.

(h) Byt omedelbart kläder om bränsle har spillts ut på dem.

- Använd förlängningssladd och skarvdon som är godkänt av tillverkaren för alla elektriska motorer eller elektriska startmotorer.
- Försök aldrig att göra justeringar när motorn är igång (utom när detta är speciellt rekommenderat av tillverkaren).
- Bär alltid skyddsglasögon eller ögonskydd under användning eller när justeringar eller reparationer utförs för att skydda ögonen för främmande föremål som kan kastas från maskinen.
- Maskin och motor bör vara i utomhustemperatur innan du börjar röja snö.

Handhavande

- Sätt inte händer eller fötter intill eller under roterande delar. Håll dig alltid borta från utkastöppningen.
- Var extra försiktig vid användning på eller vid korsande av grusvägar, gångvägar eller gator. Var uppmärksam på dolda risker eller trafik.
- Efter att ha kört på ett främmande föremål, stanna motorn, koppla loss sladden till eldrivna motorer, kontrollera noga snöslungan avseende skador och reparera den innan den startas igen och används.
- Om enheten skulle börja vibrera ovanligt mycket, stanna motorn för att genast kontrollera orsaken. Om enheten vibrerar ovanligt mycket är detta vanligtvis ett tecken på fel.
- Stanna alltid motorn när du lämnar körpositionen, innan inmatningsskruven, kåpan eller utkastet rengörs, och när reparationer, justeringar eller kontroller utförs
- Vid rengöring, reparation eller kontroll av snöslungan, stanna motorn och kontrollera att inmatningsskruvens blad och alla rörliga delar har stannat. Tag ur nyckeln.
- Håll inte motorn gående inomhus, undantaget är då ni startar den, eller vid flyttning in eller ut ur byggnaden. Öppna ytterdörrarna, lufta väl; avgasrök är mycket farligt.
- Var extra försiktig vid användning i slutningar.
- Använd aldrig snöslungan utan riktiga skydd och andra säkerhetsdetaljer på plats och fungerande.
- Rikta aldrig utkastet mot personer eller områden där egendom kan skadas. Håll barn och andra borta.
- Överbelasta inte maskinens kapacitet genom att försöka röja snö för fort.
- Använd inte snöslungan med hög fart på hala underlag. Titta bakåt och var försiktig vid bakåtkörning.
- Koppla bort kraft till skruvbladen när snöslungan transporteras eller inte används.
- Använd bara tillbehör som rekommenderas av snöslungans tillverkare.
- Använd inte maskinen utan att det finns bra ljus eller sikt. Var alltid noga med fotfästet och håll ett säker grepp om handtagen. Gå; spring aldrig.
- Vidrör aldrig en varm ljuddämpare.

Underhåll och Förvaring

- Kontrollera regelbundet skydd, skärbultar, bultar till motorfäste etc. att de är ordentligt åtdragna så att utrustningen fungerar säkert.
- Förvara aldrig maskinen med bensin i bensintanken i en byggnad där det finns föremål som kan antända bensinen såsom torkskåp/tumlare, och andra värmealstrande källor. Tillåt maskinen att kylas ned innan den sätts till förvaring i byggnad.
- Läs alltid igenom instruktionsboken för viktiga detaljer om snöslungan skall förvaras för en längre period.
- Underhåll eller sätt nya säkerhets och instruktionsmärken, vid behov.
- Låt maskinen vara på ett par minuter efter det att ni använt snöslungan för att undvika förfrysning på uppsamlaren/vingen.

Sikker fremgangsmåte ved bruk av snøfreser du går bak

VIKTIG: Denne snøfreseren kan kutte av hender og føtter og slynge ut gjenstander. Hvis ikke sikkerhetsinstruksene følges, kan det føre til alvorlig skade.



ADVARSEL: Koble alltid fra tennpluggledningen, og plasser den slik at den ikke kan komme i kontakt med pluggen, slik at du unngår utilsiktet igangsetting ved klargjøring, transport, justering eller reparasjoner på maskinen.



ADVARSEL: Denne snøfreseren er beregnet på bruk på fortauer, innkjørsler og andre jevne overflater. Vær forsiktig ved bruk på hellende underlag. Bruk aldri snøfreseren annet enn på bakken, og aldri på hustak, garasjer eller lignende.



ADVARSEL: Snøfreseren har tilgjengelige roterende deler, som kan føre til alvorlig skade ved kontakt, eller dersom en gjenstand slynge ut. Hold arbeidsområdet fritt for personer, små barn og husdyr til enhver tid, fra maskinen startes.



FORSIKTIG: Noen deler av maskinen blir svært varme under drift og fortsetter å være det etter at maskinen er slått av. For å unngå å brenne deg, må du holde deg unna disse delene.

Opplæring

1. Les, forstå og følg alle instruksene på maskinen og i manualen(e) før maskinen tas i bruk. Gjør deg godt kjent med kontrollene og riktig bruk av utstyret. Vit hvordan du skal stoppe maskinen raskt og koble ut kontrollene.
2. La aldri barn benytte utstyret. La aldri voksne få bruke utstyret før de har fått de nødvendige instruksene.
3. Hold arbeidsområdet fritt for folk, spesielt små barn.
4. Vær forsiktig så du ikke sklir eller faller, spesielt når snøfreseren benyttes i revers.

Klargjøring

1. Kontroller nøye området der utstyret skal benyttes og fjern dørmatter, ledninger og alle andre gjenstander.
2. Forsikre deg om at kontrollbøylen er frigjort før du starter motoren.
3. Ha ikke på deg løstsittende plagg som kan sette seg fast i roterende deler. Ha på deg sklisikkert fottøy.
4. Drivstoff må behandles forsiktig. Det er svært brennbar.
 - a. Bruk en egnet drivstoffbeholder.
 - b. Fyll aldri på drivstoff mens motoren er igang eller er varm.
 - c. Drivstofftanken skal fylles utendørs med stor nøyaktighet. Fyll aldri opp drivstofftanken innendørs.
 - d. Fyll aldri opp drivstoffbeholdere inni et kjøretøy eller på et lastepan med plastdekke. Beholderne skal alltid plasseres på bakken, på god avstand fra kjøretøyet, før de fylles opp.
 - e. Om mulig fjernes gassdrevet utstyr fra lastebilen eller trucken og drivstoff fylles opp på bakken. Hvis ikke dette er mulig, må drivstoffet til slikt utstyr fylles på på en tilhenger med flyttbar beholder, heller enn fra en bensinpumpe.
 - f. Hold pistolen i kontakt med kanten på tanken eller beholderen hele tiden, inntil alt drivstoffet er fylt på. Bruk aldri en låseinnetning på pistolen.

- g. Sett bensinlokket godt å plass og fjern alt søl.
- h. Hvis du har sølt på klærne, må du snarest skifte klær.
5. Bruk av skjøteledninger på elektriske driv- eller startmotorer skal kun skje i henhold til produsentens anvisninger.
6. Forsøk aldri å foreta noen justeringer mens motoren er igang (bortsett fra hvis dette uttrykkelig anbefales av produsenten).
7. Ha alltid på deg vernebriller under bruk eller når du utfører justeringer eller reparasjoner, da fremmedlegemer kan slynge ut av maskinen.
8. La motoren og maskinen tilpasse seg utetemperaturen før du begynner å fjerne snø.

Bruk

1. Hold hender og føtter på avstand fra roterende deler. Hold utblåsningsåpningen fri til enhver tid.
2. Vær spesielt forsiktig når du arbeider på eller krysser veier, fortauer og innkjørsler. Vær på vakt mot skjulte farer og trafikk.
3. Hvis du treffer et fremmedlegeme, må du stanse motoren, koble fra ledningen på elektriske motorer, kontrollere nøye at det ikke er oppstått noen skade på snøfreseren og få skaden reparert før snøfreseren tas i bruk igjen.
4. Hvis maskinen begynner å vibrere på en unormal måte, må du stanse motoren umiddelbart og finne årsaken til problemet.
5. Stans motoren hver gang du tar en pause, hver gang du skal rengjøre snøfreseren eller når det skal utføres reparasjoner, justeringer eller kontroller på den.
6. Når du skal rengjøre, reparere eller inspisere snøfreseren, må du stanse motoren og forsikre deg om at alle bevegelige deler har stanset Ta ut nøkkelen.
7. La aldri motoren gå innendørs, bortsett fra ved transport av snøfreseren inn eller ut av en bygning. Sett alltid opp dørene når motoren går innendørs.
8. Vær spesielt forsiktig ved bruk av maskinen på hellende underlag.
9. Bruk aldri snøfreseren uten at alle skjermer og sikkerhetsinnretninger er på plass og i god stand.
10. Rett aldri snøspruten mot folk eller områder hvor det kan oppstå skader på gods. Hold barn og andre på avstand.
11. Ikke overbelast maskinens kapasitet ved å forsøke å fjerne snøen i raskere tempo.
12. Bruk aldri maskinen på høy transporthastighet på glatt underlag. Se bakover og være forsiktig ved bruk i revers.
13. Frakoble energien til bladene når snøfreseren transporteres eller ikke er i bruk.
14. Bruk kun utstyr og tilbehør som er godkjent av produsenten av snøfreseren.
15. Bruk aldri snøfreseren hvis ikke sikten er god. Pass alltid på at du står støtt og hold godt i håndtakene. Gå.
16. Ta aldri på motoren når den er varm.

Vedlikehold og oppbevaring

1. Kontroller sikringer, skjærbolter, bolter på motorfeste, osv. for nødvendig stramming i hyppige intervaller, for å sikre at utstyret er i sikker arbeidstilstand.
2. Maskinen skal aldri oppbevares med drivstoff på tanken inne i en bygning når det finnes tennkilder, slik som varmt vann og romopvarming, klestørkere osv. La motoren kjøles ned før oppbevaring i lukkede omgivelser.
3. Se alltid i bruksanvisningen for viktig informasjon dersom snøfreseren skal oppbevares over lengre tid.
4. Vedlikehold og erstatt sikkerhets- og instruksmerker når det er nødvendig.
5. La maskinen gå i noen minutter etter snøfresing for å hindre at oppsamleren/løpehjulet fryser fast.

Sikker betjening af walk-behind sneslynger

VIGTIGT: Denne sneslynge kan kaste ting og amputere hænder og fødder. Du kan komme alvorligt til skade, hvis ikke du overholder de følgende sikkerhedsregler.



ADVARSEL: Tag altid tændrørskablet fra, og anbring det, så det ikke kan røre tændrøret. Det forebygger utilsigtet start under klargøring, transport, justering eller reparation.



ADVARSEL: Denne sneslynge er beregnet til fortove, indkørsler og andre arealer i jordhøjde. Vær forsigtig, når den bruges på skrånende underlag. Brug ikke sneslyngen på arealer, der ligger over jordhøjde, f.eks. tage på boliger, garager, terrasser eller lignende konstruktioner eller bygninger.



ADVARSEL: Snelynger har fritliggende roterende dele, der kan give alvorlige skader ved kontakt, eller hvis de kaster ting ud gennem udkasterrøret. Hold altid uvedkommende (især børn og kæledyr) væk fra arbejdsområdet, også under start.



FORSIGTIG: Lyddæmper og andre motordele bliver ekstremt varme under drift, og de er varme længe efter, at motoren er standset. Hold god afstand til disse områder for at undgå alvorlig forbrænding ved berøring.

Øvelse

1. Du skal have læst og forstået alle instrukser på maskinen og i vejledningen/vejledningerne, før du starter enheden. Sæt dig grundigt ind i den rette brug af udstyret og dets betjeningsfunktioner. Sørg for at vide, hvordan du hurtigt standser enheden og slår betjeningsfunktionerne fra.
2. Lad aldrig børn betjene udstyret. Lad aldrig voksne betjene udstyret uden grundig instruktion.
3. Hold arbejdsområdet fri for mennesker, især små børn.
4. Pas på ikke at glide eller falde, især når sneslyngen kører baglæns.

Forberedelse

1. Undersøg grundigt det område, hvor udstyret skal bruges, og fjern alle måtter, kælke, snowboards, kabler og andre uvedkommende ting.
2. Sørg for at udløse dødmandsgrebet, før du starter motoren.
3. Betjen ikke udstyret uden at være iført passende vintertøj. Bær fodtøj som fremmer fodfæstet på glatte overflader.
4. Håndtér brændstof med forsigtighed. Det er meget brandfarligt.
 - (a) Brug en godkendt brændstoffunk.
 - (b) Fyld aldrig brændstof på, når motoren kører eller er meget varm.
 - (c) Påfyld brændstof udendørs og meget forsigtigt. Fyld aldrig tanken indendørs.
 - (d) Fyld aldrig beholdere, mens de står i en bil eller på et lastbil- eller trailerlad med plastik indvendig. Sæt altid beholderne på jorden, i god afstand af køretøjet, før du fylder dem.
 - (e) Tag så vidt muligt benzindrevet udstyr ned fra lastbilen eller traileren, og påfyld brændstof på jorden. Hvis det ikke er muligt: Brug en transportabel dunk til at tanke udstyret på traileren op, frem for benzinstanderens slangespids.

- (f) Hold under hele påfyldningen slangespidsen, så den altid rører kanten af brændstoffanken eller beholderens åbning. Brug ikke en slangedyse, der kan åbnes og lukkes.
 - (g) Skru tanklåget godt fast, og tør spildt brændstof op.
 - (h) Skift straks tøj, hvis du har spildt brændstof på tøjet.
5. Følg producentens specifikationer for forlængerledninger og stik, når du bruger eldrevet udstyr eller udstyr med elektrisk startmotor.
 6. Forsøg aldrig at ændre indstillinger, mens motoren kører (undtagen når producenten udtrykkelig har angivet det).
 7. Brug altid beskyttelsesbriller eller øjenværn under arbejdet, eller hvis du foretager justering eller reparation. Så er dine øjne beskyttet mod de fremmedlegemer, der evt. bliver kastet ud af maskinen.
 8. Lad motor og maskine akklimatisere sig til udetemperaturen, før du begynder at rydde sne.

Betjening

1. Sæt ikke hænder eller fødder tæt ved eller under roterende dele. Gå aldrig ind foran udkastets åbning.
 2. Vær meget forsigtig, når du rydder eller passerer indkørsler, stier eller veje med grus. Hold et vågent øje med skjulte farer eller trafik.
 3. Hvis du rammer et fremmedlegeme: Stands motoren, kobl ledningen fra (el-motorer), se sneslyngen grundigt efter for eventuelle skader, og reparer skaden, før du igen starter og betjener sneslyngen.
 4. Hvis sneslyngen begynder at vibrere unormalt, stop motoren og kontroller straks årsagen. Vibrationer er sædvanligvis en advarsel om problemer.
 5. Stands altid motoren, før du forlader arbejdsområdet, før du fjerner blokeringer i sneglegangen eller udkastet, og før du udfører reparationer, justeringer eller eftersyn.
 6. Stands motoren, før du rengør, reparerer eller efterser sneslyngen. Se efter, at sneglen og alle bevægelige dele er standset. Tag nøglen ud.
 7. Motoren må ikke være i gang indendørs, undtagen når den startes – og til at flytte sneslyngen ind i eller ud af bygningen. Åben dørene; udstødningsgasser er farlige.
 8. Vær ekstra forsigtig, når du arbejder på skrånende underlag.
 9. Start aldrig sneslyngen, uden at de nødvendige skærme og andet sikkerhedsudstyr er monteret og fungerer.
 10. Vend aldrig udkastet mod mennesker eller områder, hvor der kan ske skader på ting. Hold børn og andre væk.
 11. Overbelast ikke maskinens ydeevne ved at gå for hurtigt frem, når du rydder sne.
 12. Brug aldrig maskinen ved højt omdrejningstal på glatte flader. Se dig tilbage, og vær forsigtig, når maskinen arbejder i bakgear.
 13. Afbryd forsyningen til sneglen, når sneslyngen transporteres eller ikke bruges.
 14. Brug kun ekstraudstyr og tilbehør, der er godkendt af sneslyngens producent.
 15. Anvend aldrig sneslyngen uden god sigtbarhed eller godt lys. Vær altid sikker på Deres fodfæste, og hold godt fast på grebene. Gå; løb aldrig.
 16. Rør aldrig ved en varm motor eller lyddæmper.
- ### Vedligeholdelse og opbevaring
1. Kontrollér afskærmninger, sikkerhedssplit, motormonteringsbolte osv. med korte mellemrum for at sikre, at de er spændt til, så udstyret er sikkert at arbejde med.
 2. Opbevar aldrig maskinen med brændstof i brændstoffanken i en bygning hvor der forefindes tændingskilder så som vandopvarmere og bygningsopvarmere, tørretumbler, osv. Motoren skal være afkølet før opbevaring i lukkede rum.
 3. Henfør altid til betjeningsvejledningen for vigtige detaljer hvis sneslyngen skal opbevares i en længere periode.
 4. Vedligehold eller udskift sikkerheds- og instruktionsmærkater, når nødvendigt.
 5. Lad maskinen være i drift nogle minutter efter snerydning for at undgå tilisning af snegl/rotor.

FI Takaa ohjattavien lumilinkojen turvallinen käyttö

TÄRKEÄÄ: Lumilinko voi katkaista käden tai jalan sekä singota esineitä. Ellei seuraavassa esitettyjä turvallisuusohjeita noudateta, seurauksena voi olla vakavia henkilövahinkoja.



VAROITUS: Irrota aina sytytystulpan johto ja laita johto paikkaan, jossa se ei koske sytytystulppaan estääksesi vahinkokäynnistyksen asennuksen, kuljetuksen, säätöjen tai korjausten aikana.



VAROITUS: Tämä lumilinko on tarkoitettu käytettäväksi jalkakäytävillä, ajoteillä ja maantasossa olevilla tasaisilla pinoilla. Erityistä varovaisuutta on noudatettava käytettäessä lumilinkoa kaltevalla pinnalla. Älä käytä lumilinkoa maantasa- soa korkeammilla pinoilla, kuten asuintalojen, autotallien, kuistien tai muiden rakenteiden tai rakennusten katoilla.



VAROITUS: Koskettaminen lumilingon ulkoneviin pyöriin osiin tai poistokourun heittämällä materiaali voivat aiheuttaa vakavia henkilövahinkoja. Pidä aina kaikki sivulliset, pikkulapset ja kotieläimet poissa työalueelta, myös käynnistämisen aikana.



HUOMIO: Pakoputki ja muut moottorin osat kuumenevat erittäin kuumiksi laitteen käytön aikana, ja ne ovat kuumia vielä jonkin aikaa moottorin sammuttamisen jälkeen. Pysytkä kaukana näistä osista kosketuksen aiheuttamien vakavien palovammojen välttämiseksi.

Koulutus

- Lue tarkasti kaikki laitteeseen kiinnitettyt ja käyttöoppaan/-oppaiden sisältämät ohjeet ennen laitteen käyttöä ja noudata niitä. Tutustu huolellisesti laitteen hallintaan ja oikeaan käyttötapaan. Opettele pysäyttämään laite ja kytkemään kaikki käyttölaitteet nopeasti pois päältä.
- Älä koskaan anna lasten käyttää tätä laitetta. Älä koskaan anna aikuisten käyttää laitetta ilman asianmukaisia ohjeita.
- Pidä kaikki henkilöt, erityisesti pikkulapset, poissa työskentelyalueelta.
- Varo liukastumista tai kaatumista, erityisesti vetäessäsi lumilinkoa taaksepäin.

Valmistelut

- Tarkasta laitteen käyttöalue huolellisesti ennen käyttöä ja poista kaikki ovimatot, kelkat, levyt, johdot ja muut vierasesineet.
- Varmista ennen moottorin käynnistämistä, että ohjaustanko on vapautettuna.
- Älä käytä löysiä vaatteita, jotka voivat tarttua liukkuviin osiin. Käytä jalkineita, joilla on tukeva astua liukkailla pinoilla.
- Käsittele polttoainetta varovasti. Polttoaine on hyvin tulenarkaa.
 - Käytä hyväksytyä polttoainesäiliötä.
 - Älä koskaan lisää polttoainetta moottorin käydessä tai kun se on kuumaa.
 - Täytä polttoainesäiliö ulkona noudattaen erityistä varovaisuutta. Älä koskaan täytä polttoainesäiliötä sisätiloissa.
 - Älä koskaan täytä säiliötä ajoneuvon sisällä tai muovilla vuoratulla kuorma-auton tai perävaunun lavalla. Laita säiliöt aina maahan, etäälle ajoneuvosta, ennen säiliön täyttämistä.
 - Mikäli mahdollista, poista bensiinikäyttöiset laitteet kuorma-autosta tai perävaunusta ja lisää polttoaine maassa. Ellei tämä ole mahdollista, lisää polttoaine laitteeseen perävaunussa erillisestä säiliöstä eikä suoraan polttoaineen syöttöruiskusta.

(f) Pidä suutin koko ajan kosketuksessa polttoainesäiliön tai varasäiliön reunaan, kunnes polttoaine on lisätty. Älä käytä suutinta, jossa on lukitus-/avauslaite.

(g) Kiinnitä polttoainesäiliön tulppa tiukasti kiinni ja pyyhi pois yliroiskunut polttoaine.

(h) Jos polttoainetta roiskuu vaatteisiin, vaihda vaatteet välittömästi.

- Käytä jatkojohtoja ja jakorasioita valmistajan ohjeiden mukaisesti kaikissa laitteissa, joissa on sähkömoottori tai sähkötoiminen käynnistysmoottori.
- Älä koskaan yritä tehdä säätöjä moottorin käydessä (elleivät ne ole nimenomaisesti valmistajan suosittelemia).
- Käytä aina suojalaseja tai silmäsuojusta laitteen käytön aikana tai tehdessäsi säätöjä tai korjaustöitä suojataksesi silmiäsi laitteen mahdollisesti sinkoamilta vierasesineiltä.
- Anna koneen ja sen moottorin jäähtyä ulkolämpötilaan ennen kuin ryhdyt lintoamaan lunta.

Käyttö

- Älä laita käsiäsi tai jalkojasi pyörievien osien lähelle tai alapuolelle. Pysytkä aina kaukana poistoaukosta.
- Noudata erityistä varovaisuutta käyttäessäsi laitetta sorapäällysteillä teillä tai jalkakäytävillä tai siirtäessäsi laitteen tällaisen tien tai jalkakäytävän poikki. Varo piileviä vaaroja ja liikennettä.
- Jos laite osuu vierasesineeseen, sammuta moottori, irrota sähkömoottorin johto, tarkasta lumilinko huolellisesti mahdollisten vaurioiden varalta ja korjaa vauriot ennen kuin käynnistät lumilingon uudelleen tai käytät sitä.
- Jos laite alkaa tärähtää epänormaalisti, sammuta moottori ja selvitä syy välittömästi.
- Sammuta moottori aina, kun poistut ohjauspaikalta, ennen tukosten poistamista kierukan pesästä tai poistokourusta sekä tehdessäsi korjauksia, säätöjä tai tarkastuksia.
- Kun puhdistat, korjaat tai tarkastat lumilinkoa, sammuta moottori ja varmista, että kierukan lavat ja kaikki liikkuvat osat ovat pysähtyneet. Irrota virta-avain.
- Älä käytä moottoria sisätiloissa muulloin kuin siirtäessäsi lumilingon varastoon tai varastosta ulos. Avaa aina ulko-ovet, kun käytät moottoria sisätiloissa.
- Noudata erityistä varovaisuutta käyttäessäsi laitetta rinnemaastossa.
- Älä koskaan käytä lumilinkoa, elleivät asianmukaiset suojukset ja muut suojalaitteet ole paikallaan ja toimintakunnossa.
- Älä milloinkaan kohdista poistoa kohti ihmisiä tai alueita, joilla voi olla vaurioituvaa omaisuutta. Pidä lapset ja muut henkilöt loitolla.
- Älä ylikuormita laitetta yrittämällä lingota lunta liian nopeasti.
- Älä siirrä laitetta koskaan suurella kuljetusnopeudella liukkaalla alustalla. Katso taaksesi ja noudata varovaisuutta, kun liikut laitteen kanssa taaksepäin.
- Kytke virta pois kierukan lavoista lumilingon kuljetuksen ajaksi tai silloin, kun sitä ei käytetä.
- Käytä ainoastaan lumilingon valmistajan hyväksymiä lisälaitteita ja varusteita.
- Älä käytä lumilinkoa milloinkaan, jos näkyvyys ei ole hyvä. Varmista, että pystyt aina kävelemään vakaasti ja pidä tiukasti kiinni kahvoista. Liiku kavellen.
- Älä milloinkaan koske kuumaan moottoriin tai pakoputkeen.

Huolto ja säilytys

- Tarkasta suojusten, kiristyspulttien, moottorin kiinnityspulttien jne. kireys tiheän väliajoin varmistaaksesi, että laite on turvallisuudessa käyttökunnossa.
- Älä koskaan säilytä moottoria polttoainesäiliössä olevine polttoaineineen sisällä rakennuksessa, jossa on syttymisvaaran aiheuttavia esineitä, kuten kuumaa vettä ja lämmittimiä, vaatekuivureita jne. Anna moottorin jäähtyä ennen koneen säilytystä suljetussa tilassa.
- Lue aina omistajan ohjekirjasta tärkeät huomioitavat seikat, jos lumilinko aiotaan varastoida pitemmäksi ajaksi.
- Säilytä turva- ja ohjetarrat/kilvet tai korvaa ne tarvittaessa uusilla.
- Käytä konetta muutama minuutti lintoamisen jälkeen syöttökierukan/siivikon jäähtymisen estämiseksi.



Práticas de funcionamento seguro para sopradores de neve apeados

IMPORTANTE: Este soprador de neve é capaz de amputar mãos e pés e de arremessar objectos. O não cumprimento das seguintes instruções de segurança pode provocar ferimentos graves.



AVISO: Desligue sempre o fio da vela de ignição e coloque-o longe do contacto com a vela, para evitar o arranque accidental quando estiver a efectuar operações de preparação, transporte, regulação ou reparação.



AVISO: Este soprador de neve destina-se à utilização em passeios, ruas e outras superfícies ao nível do solo. Deve ter-se cuidado durante a utilização em superfícies inclinadas. Não utilize o soprador de neve em superfícies acima do nível do solo, como sejam telhados de residências, garagens, alpendres ou outras estruturas ou edifícios semelhantes.



AVISO: Os sopradores de neve têm peças rotativas expostas, as quais podem causar ferimentos graves ao contacto, ou devido ao material arremessado do tubo de descarga. Mantenha sempre a área de funcionamento livre de pessoas, crianças pequenas e animais de estimação, incluindo durante o arranque.



CUIDADO: O silenciador e outras partes do motor ficam extremamente quentes durante o funcionamento e permanecem quentes depois de o motor ser desligado. Para evitar queimaduras graves, mantenha-se afastado destas áreas.

Formação

1. Leia, compreenda e siga todas as instruções na máquina e no(s) manual(ais) antes de colocar o aparelho em funcionamento. Familiarize-se perfeitamente com os comandos e utilização correcta do equipamento. Saiba como desligar o aparelho e desengatar os controlos rapidamente.
2. Nunca permita que crianças trabalhem com o equipamento. Nunca permita que adultos operem o equipamento sem instrução adequada.
3. Mantenha sempre a área de funcionamento livre de pessoas, em especial de crianças pequenas.
4. Tenha cuidado para evitar escorregar ou cair, especialmente quando operar o soprador de neve no sentido inverso.

Preparação

1. Inspeccione minuciosamente a área onde o equipamento vai ser usado e retire todos os tapetes, trenós, tábuas, fios e outros objectos estranhos.
2. Não se esqueça de soltar a barra de controlo antes de dar arranque ao motor.
3. Evite vestuário folgado que possa ficar preso nas peças em movimento. Use calçado que melhore a estabilidade em superfícies escorregadias.
4. Manuseie o combustível com cuidado, este é altamente inflamável.
 - (a) Use um recipiente de combustível aprovado.
 - (b) Nunca adicione combustível num motor em funcionamento ou quente.
 - (c) Encha o depósito de combustível no exterior com extremo cuidado. Nunca encha o depósito de combustível no interior.
 - (d) Nunca encha os depósitos no interior de um veículo ou num camião ou atrelado com cobertura de plástico. Coloque sempre os depósitos no chão, afastados do veículo, antes de encher.
 - (e) Quando for prático, retire o equipamento a gás do camião ou atrelado e reateste-o no chão. Se tal não for possível, reateste esse equipamento num atrelado com um depósito portátil, em vez de a partir de um bico de alimentação de gasolina.
 - (f) Mantenha sempre o bico em contacto com o rebordo da abertura do depósito de combustível até acabar de reatestar. Não utilize um dispositivo de abertura do bico.

- (g) Volte a colocar a tampa da gasolina de forma segura e limpe o combustível derramado.
 - (h) Se derramar combustível para a roupa, mude de roupa imediatamente.
5. Use cabos de extensão e receptáculos tal como especificado pelo fabricante para todas as máquinas com motores de accionamento ou arranque eléctricos.
 6. Nunca tente efectuar quaisquer ajustes enquanto o motor estiver em funcionamento (excepto quando tal for especificamente recomendado pelo fabricante).
 7. Utilize sempre óculos de segurança ou protectores oculares durante o funcionamento ou enquanto efectuar ajustes ou reparações, para proteger os olhos de objectos estranhos que possam ser arremessados pela máquina.
 8. Deixe que o motor e a máquina se adaptem às temperaturas exteriores antes de começar a limpar a neve.

Funcionamento

1. Não coloque as mãos ou os pés perto ou por baixo de peças em rotação. Mantenha-se sempre afastado da abertura de descarga.
2. Tenha extremo cuidado durante o funcionamento ou a atravessar ruas, caminhos ou estradas com cascalho. Tenha atenção a perigos escondidos ou ao trânsito.
3. Depois de colidir com um objecto estranho, pare o motor, desligue o fio nos motores eléctricos, inspeccione minuciosamente o soprador de neve quanto a danos e repare os danos antes de reiniciar o funcionamento do soprador de neve.
4. Se a máquina começar a vibrar anormalmente, pare o motor e verifique imediatamente a causa.
5. Pare o motor sempre que abandonar a posição de funcionamento, antes de desentupir a caixa do parafuso sem-fim ou o tubo de descarga e quando efectuar reparações, ajustes ou inspecções.
6. Quando limpar, reparar ou inspeccionar o soprador de neve, pare o motor e certifique-se de que todas as peças em movimento pararam. Retire a chave.
7. Não accione o motor no interior, excepto para transportar o soprador de neve para fora do edifício. Abra sempre a porta da rua quando accionar o motor no interior.
8. Tenha extremo cuidado durante o funcionamento em declives.
9. Nunca opere o soprador de neve sem as protecções adequadas e outros dispositivos de protecção de segurança colocados e a funcionar.
10. Nunca direcione a descarga para pessoas ou áreas onde possa ocorrer danos materiais. Mantenha as crianças e terceiros afastados.
11. Não sobrecarregue a capacidade da máquina tentando limpar neve a uma velocidade demasiado elevada.
12. Nunca opere a máquina a altas velocidades em superfícies escorregadias. Olhe para trás e tenha cuidado durante o funcionamento no sentido contrário.
13. Desligue a alimentação das lâminas do parafuso sem-fim quando o soprador de neve for transportado ou não for usado.
14. Utilize apenas acessórios aprovados pelo fabricante do soprador de neve.
15. Nunca opere o soprador de neve sem ter boa visibilidade. Certifique-se sempre que está estável e segure nas pegas com firmeza. Ande.
16. Nunca toque no motor ou no silenciador quentes.

Manutenção e Armazenagem

1. Verifique frequentemente se as protecções, os pernos de cisalhamento, os parafusos de montagem do motor, etc., estão correctamente apertados para ter a certeza de que o equipamento está em condições de funcionamento seguras.
2. A máquina nunca deve ser armazenada com combustível no tanque dentro de um prédio com a possibilidade de desencadear a ignição tais como água quente e aquecedores de interiores, secadoras de roupas, etc. Deixar o motor esfriar antes de armazenar em lugar fechado.
3. Consultar sempre o manual de instruções para os detalhes importantes se o canhão de neve for armazenado durante um longo período.
4. Conservar ou substituir as etiquetas de instruções e segurança, se necessário.
5. Deixar a máquina funcionar durante alguns minutos depois de lançar a neve para prevenir o congelamento do coletor/impulsor.



Πρακτικές ασφαλούς λειτουργίας για εκχιονιστήρες με βαδίζοντα χειριστή

ΣΗΜΑΝΤΙΚΟ: Αυτός εκχιονιστήρας μπορεί να ακρωτηριάσει χέρια και πόδια και να εκτοξεύσει αντικείμενα. Εάν δεν ακολουθήσετε τις παρακάτω οδηγίες ασφαλείας, μπορεί να προκληθεί σοβαρός τραυματισμός.



ΠΡΟΕΙΔΟΠΟΙΗΣΗ: Αποσυνδέετε πάντα το καλώδιο του μπουζί και τοποθετείτε το σε σημείο στο οποίο να μην μπορεί να έλθει σε επαφή με το μπουζί ώστε να αποτρέψετε την ακούσια εκκίνηση κατά την εγκατάσταση, τη μεταφορά, τις ρυθμίσεις ή τις επιδιορθώσεις.



ΠΡΟΕΙΔΟΠΟΙΗΣΗ: Αυτός ο εκχιονιστήρας προορίζεται για χρήση σε πεζοδρόμια, δρομάκια και άλλες επιφάνειες στο ύψος του εδάφους. Θα πρέπει να προσέχετε ιδιαίτερα κατά τη χρήση σε κεκλιμένες επιφάνειες. Μην χρησιμοποιείτε τον εκχιονιστήρα σε επιφάνειες επάνω από το επίπεδο του εδάφους όπως είναι οι σκεπές των κατοικιών, τα γκαράζ, οι βεράντες ή άλλες παρόμοιες κατασκευές ή κτίρια.



ΠΡΟΕΙΔΟΠΟΙΗΣΗ: Οι εκχιονιστήρες έχουν εκτεθειμένα περιστρεφόμενα εξαρτήματα τα οποία μπορούν να προκαλέσουν σοβαρό τραυματισμό είτε με την επαφή είτε με την εκτόξευση υλικών από τη χοάνη εξόδου. Μην επιτρέπτε σε άτομα, μικρά παιδιά και κατοικίδια να πλησιάσουν την περιοχή λειτουργίας σε καμία στιγμή, περιλαμβανομένης της εκκίνησης.



ΠΡΟΣΟΧΗ: Το σιλανσιέ και τα υπόλοιπα εξαρτήματα του κινητήρα ζεσταίνονται πάρα πολύ κατά τη διάρκεια της λειτουργίας και παραμένουν ζεστά μετά τη σβήσιμο του κινητήρα. Για να αποφύγετε τα σοβαρά εγκαύματα από την επαφή, αποφεύγετε αυτά τα σημεία.

Εκπαίδευση

1. Διαβάστε, κατανοήστε και ακολουθήστε όλες τις οδηγίες στο μηχανήμα και στα εγχειρίδια πριν να λειτουργήσετε αυτήν τη μονάδα. Εξοικειωθείτε απόλυτα με τα χειριστήρια και τη σωστή χρήση της συσκευής. Μάθετε πώς να σταματάτε τη λειτουργία της μονάδας και πώς να απεμπλέκετε γρήγορα τα χειριστήρια.
2. Μην επιτρέπτε ποτέ σε παιδιά τη χρήση της συσκευής. Μην επιτρέπτε ποτέ σε ενήλικες να λειτουργήσουν τη συσκευή χωρίς τις κατάλληλες οδηγίες.
3. Μην επιτρέπτε σε άτομα, ειδικά σε μικρά παιδιά να πλησιάζουν την περιοχή λειτουργίας.
4. Προσέχετε ώστε να αποφύγετε να γλιστρήσετε ή να πέσετε, ειδικά όταν χρησιμοποιείτε τον εκχιονιστήρα σε αντίστροφη λειτουργία.

Προετοιμασία

1. Εξετάστε προσεκτικά την περιοχή όπου θα χρησιμοποιηθεί η συσκευή και αφαιρέστε όλα τα πατάκια, έλκηθρα, ξύλα, καλώδια και άλλα ξένα αντικείμενα.
2. Βεβαιωθείτε ότι έχετε απελευθερώσει τη μπάρα ελέγχου πριν εκκινήσετε τον κινητήρα.
3. Αποφεύγετε να φοράτε ριχτά ρούχα που μπορεί να πιαστούν στα κινητά μέρη. Φοράτε παπούτσια που θα βελτιώσουν το βάδισμα σε γλιστερές επιφάνειες.
4. Να χειρίζεστε το καύσιμο με προσοχή λόγω του ότι είναι ιδιαίτερα εύφλεκτο.
 - (α) Χρησιμοποιήστε εγκεκριμένο δοχείο καυσίμου.
 - (β) Μην προσθέτετε ποτέ καύσιμο σε κινητήρα που λειτουργεί ή είναι πολύ ζεστός.
 - (γ) Κάνετε τον εφοδιασμό πάντοτε σε ανοικτούς χώρους με μεγάλη προσοχή. Μη γεμίσετε ποτέ το δοχείο καυσίμου σε εσωτερικό χώρο.

- (δ) Μην γεμίσετε ποτέ δοχείο μέσα σε ένα όχημα ή σε ένα φορτηγό ή σε τρέιλερ με πλαστική επένδυση. Πάντα να τοποθετείτε τα δοχεία στο έδαφος, μακριά από το έδαφος σας, πριν να τα γεμίσετε.
 - (ε) Όταν είναι εφικτό, αφαιρείτε τον εξοπλισμό που κινείται με καύσιμο από το φορτηγό ή το τρέιλερ και ανεφοδιάστε τον στο έδαφος. Εάν αυτό δεν είναι εφικτό, ανεφοδιάστε τον εν λόγω εξοπλισμό σε τρέιλερ με φορτηγό δοχείο και όχι με ακροφύσιο εκτόξευσης βενζίνης.
 - (ζ) Κρατάτε πάντα το ακροφύσιο σε επαφή με το χέλιος της δεξαμενής ή του δοχείου καυσίμου μέχρι να ολοκληρωθεί ο ανεφοδιασμός. Μην χρησιμοποιείτε διάταξη κλειδώματος-ανοίγματος ακροφυσίου.
 - (η) Τοποθετείτε καλά το καπάκι της βενζίνης στη θέση του και σκουπίζετε το καύσιμο που τυχόν έχει χυθεί.
 - (θ) Εάν χυθεί καύσιμο επάνω στα ρούχα σας, αλλάξτε αμέσως ρούχα.
5. Χρησιμοποιήστε καλώδια επέκτασης και πρίζες που καθορίζονται από τον κατασκευαστή για όλες τις μονάδες με ηλεκτρικά μοτέρ κίνησης ή με ηλεκτρικά μοτέρ εκκίνησης.
 6. Μην επιχειρήσετε ποτέ να κάνετε ρυθμίσεις όσο λειτουργεί ο κινητήρας (το μοτέρ) (εκτός εάν συνιστάται ρητά από τον κατασκευαστή).
 7. Φοράτε πάντα γυαλιά ασφαλείας ή προστατευτικά γυαλιά κατά τη διάρκεια της λειτουργίας ή κατά την εκτέλεση μιας ρύθμισης ή επιδιόρθωσης ώστε να προστατεύετε τα μάτια σας από ξένα αντικείμενα που μπορεί να εκτοξευτούν από το μηχανήμα.
 8. Αφήστε τον κινητήρα και το μηχανήμα να προσαρμοστούν στις εξωτερικές θερμοκρασίες πριν ξεκινήσετε να καθαρίσετε το χιόνι.

Λειτουργία

1. Μην πλησιάζετε τα χέρια ή τα πόδια σας κοντά ή κάτω από περιστρεφόμενα εξαρτήματα. Μένετε πάντα μακριά από το άνοιγμα εξόδου.
2. Προσέχετε ιδιαίτερα κατά τη λειτουργία ή κατά το πέρασμα από δρομάκια με χαλίκια, από μονοπάτια ή δρόμους. Παραμένετε σε εγρήγορση για κρυφούς κινδύνους ή για κυκλοφορία αυτοκινήτων.
3. Εάν χτυπήσετε ένα ξένο αντικείμενο, σταματήστε τον κινητήρα (μοτέρ), αποσυνδέστε το καλώδιο στα ηλεκτρικά μοτέρ, εξετάστε προσεκτικά τον εκχιονιστήρα για τυχόν ζημιές και επιδιορθώστε τις ζημιές πριν να ενεργοποιήσετε ξανά και να λειτουργήσετε τον εκχιονιστήρα.
4. Εάν η μονάδα παρουσιάσει ασυνήθιστο κραδασμό, σταματήστε τον κινητήρα (μοτέρ) και ελέγξτε αμέσως ώστε να ανακαλύψετε την αιτία.
5. Σταματάτε τον κινητήρα (μοτέρ) όποτε αφήνετε τη θέση λειτουργίας, πριν να αποφράξετε το περίβλημα του τρυπανιού ή τη χοάνη εξόδου και κατά την εκτέλεση επισκευών, ρυθμίσεων ή ελέγχων.
6. Κατά τον καθαρισμό, την επισκευή ή τον έλεγχο του εκχιονιστήρα, σταματήστε τον κινητήρα και βεβαιωθείτε πως έχουν σταματήσει οι λεπίδες του τρυπανιού και όλα τα κινούμενα μέρη. Αφαιρέστε το κλειδί.
7. Μην λειτουργείτε τον κινητήρα σε εσωτερικό χώρο, εκτός κατά τη μεταφορά του εκχιονιστήρα μέσα ή έξω από το κτίριο. Ανοίγετε πάντοτε εξωτερικές πόρτες όταν λειτουργείτε τον κινητήρα σε εσωτερικό χώρο.
8. Να είστε ιδιαίτερα προσεκτικοί κατά το χειρισμό σε δρόμους με κλίση.
9. Μην χρησιμοποιείτε ποτέ τον εκχιονιστήρα χωρίς να έχετε τοποθετήσει και να επιβεβαιώσετε πως λειτουργούν τα κατάλληλα προστατευτικά και άλλες προστατευτικές διατάξεις ασφαλείας.
10. Μην κατευθύνετε ποτέ την έξοδο προς ανθρώπους ή προς σημεία όπου μπορεί να προκληθούν υλικές ζημιές. Κρατήστε τα παιδιά και άλλους ανθρώπους μακριά.
11. Μην υπερφορτώνετε το μηχανήμα επιχειρώντας να καθαρίσετε χιόνι με πολύ γρήγορο ρυθμό.
12. Μην λειτουργείτε ποτέ το μηχανήμα με υψηλή ταχύτητα μεταφοράς σε γλιστερές επιφάνειες. Κοιτάτε πίσω σας και επιδειξτε προσοχή όταν κινείστε προς τα πίσω.
13. Αποσυνδέστε την τροφοδοσία προς τις λεπίδες του τρυπανιού κατά τη μεταφορά του εκχιονιστήρα ή όταν δεν χρησιμοποιείται.
14. Χρησιμοποιείτε μόνο εξαρτήματα και παρελκόμενα που έχουν εγκριθεί από τον κατασκευαστή του εκχιονιστήρα.
15. Μην χρησιμοποιείτε ποτέ τον εκχιονιστήρα χωρίς καλή ορατότητα. Να είστε πάντα σίγουροι για το που πατάτε και κρατάτε γερά τις λαβές. Περπατάτε.
16. Μην ακουμπάτε ποτέ έναν καυτό κινητήρα ή σιλανσιέ.

Συντήρηση και αποθήκευση

1. Ελέγχετε τακτικά πως τα προστατευτικά, τα μπουλόνια διάτμησης, τα μπουλόνια μονταρίσματος κινητήρα, κλπ, είναι σφικτά για να διασφαλίσετε τη σωστή συνθηγή λειτουργίας του εξοπλισμού.
2. Μην αποθηκεύετε ποτέ το μηχανήμα με καύσιμο στο ρεζερβουάρ σε εσωτερικό χώρο κτιρίου όπου υπάρχουν πηγές ανάφλεξης όπως θερμό νερό και καλοριφέρ, στεγνωτήρες ρούχων, κτλ. Να αφήνετε τον κινητήρα να ψύχεται πριν τον αποθηκεύετε σε κλειστό χώρο.
3. Αν πρόκειται να αποθηκεύσετε το εκχιονιστικό για παρατεταμένη χρονική περίοδο, να ανατρέχετε πάντα στις οδηγίες του εγχειριδίου κατόχου για σημαντικές λεπτομέρειες.
4. Συντηρήστε ή αντικαταστήστε τις ετικέτες ασφαλείας και οδηγιών, όπως απαιτείται.
5. Αφήστε το μηχανήμα να λειτουργήσει για μερικά λεπτά αφού ολοκληρώσετε τη ρίψη του χιονιού για να αποφύγετε το πάγωμα του συλλογέα/περυγίου.

SE Dessa symboler kan förekomma på enheten eller i den dokumentation som levererats tillsammans med produkten. Lär känna dem och deras innebörd.

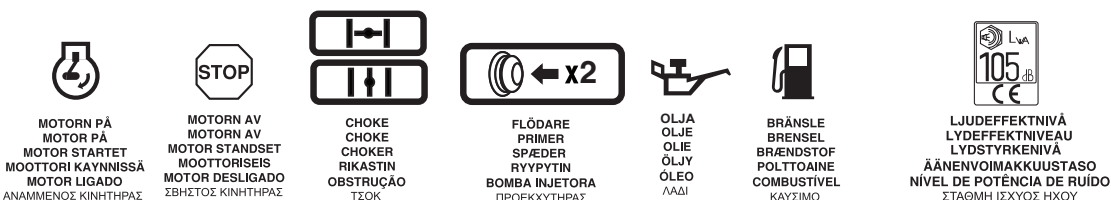
NO Disse symbolene har eventuelt blitt inkludert på din enhet eller i bruksanvisningene som leveres med produktet. Symbolene bør læres slik at du kan forstå hva de betyr.

DK Disse symboler kan findes på din plæneklipper eller i de instruktioner der leveres med den. Det er vigtigt at lære og forstå deres betydning.

FI Nämä symbolit voivat esiintyä laitteessasi tai tuotteen mukana seuraavassa kirjallisuudessa. Opi ymmärtämään niiden merkitys.

PT Estes símbolos podem aparecer na própria máquina ou no manual fornecido com o produto. Deve-se aprender e entender o seu significado.

GR Τα σύμβολα αυτά μπορεί να εμφανίζονται στο μηχάνημα σας ή στη βιβλιογραφία που παρέχεται με το προϊόν. Μάθετε και κατανοήστε τη σημασία τους.



TÄNDNINGSNYCKEL. SÄTT I FÖR ATT STARTA OCH KÖRA, DRAG UR FÖR ATT STOPPA. TENNINGSNØKKE. SETTES INN FOR Å STARTE OG KJØRE, TREKES UT FOR Å STOPPE. TÆNDINGSNØGLE. SÆT NØGLEN I FOR AT STARTE OG KØRE, TRÆK DEN UD FOR AT STANDSE. VIRTA-AVAIN. KÄYNNISTYS JA KÄYTTÖ AVAIN TYÖNETTYNÄ VIRTALUKKOON, PYSÄYTYS IRROTTAMALLA AVAIN VIRTALUKOSTA. CHAVE DA IGNIÇÃO. INSIRA PARA ARRANCAR E FUNCIONAR, RETIRE PARA PARAR. ΚΛΕΙΔΙ ΕΚΚΙΝΗΣΗΣ. ΤΟΠΟΘΕΤΗΣΤΕ ΓΙΑ ΕΚΚΙΝΗΣΗ ΚΑΙ ΛΕΙΤΟΥΡΓΙΑ, ΑΦΑΙΡΕΣΤΕ ΓΙΑ ΔΙΑΚΟΠΗ ΛΕΙΤΟΥΡΓΙΑΣ.



VIKTIGT FORSIKTIG FORSIKTIG VARO CUIDADO ΠΡΟΣΟΧΗ



VARNING ADVARSEL ADVARSEL VAROITUS AVISO ΠΡΟΕΙΔΟΠΟΙΗΣΗ



HETA YTOR VARME OVERFLADER VARME OVERFLATER KUUMAT PINNAT SUPERFICIES QUENTES ΘΕΡΜΗ ΕΠΙΦΑΝΕΙΑ



LÄS ANVÄNDARHANDBOKEN LES BRUKSANVISNINGENE LÆS BETJENINGSVEJLEDNINGEN LUE OMISTAJAN OHJEKIRJA LER O MANUAL DO PROPRIETÁRIO ΔΙΑΒΑΣΤΕ ΤΟ ΕΓΧΕΙΡΙΔΙΟ ΧΡΗΣΤΗ



EUROPEISK STANDARD FÖR MASKINSÄKERHET EUROPEISKE MASKINSIKKERHETSREGLER EU MASKINDIREKTIVEST SIKKERHEDSREGLER EUROOPPALAINEN KONETURVADIREKTIVI DIRETRIZES EUROPEIAS DE SEGURANÇA PARA MÁQUINAS ΕΥΡΩΠΑΪΚΗ ΟΔΗΓΙΑ ΓΙΑ ΤΗΝ ΑΣΦΑΛΕΙΑ ΜΗΧΑΝΗΜΑΤΩΝ



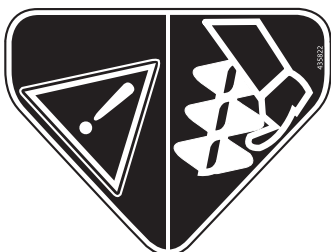
AVLÄGSNA INTE SKYDDSKÄPOR NÄR MOTORN ÄR IGÅNG IKKE FJERN DEKSLER NÄR MOTOREN ER I GANG FJERN IKKE AFSKÆRMNINGER NÄR MOTOREN ER I GANG ÄLÄ IRROTA SUOJUKSIA MOOTTORIN KÄYDESSÄ NÄO REMOVER AS PROTEÇÕES ENQUANTO O MOTOR ESTIVER FUNCIONANDO ΜΗ ΒΡΑΖΕΤΕ ΤΑ ΚΑΛΥΜΜΑΤΑ ΟΤΑΝ Η ΜΗΧΑΝΗ ΒΡΪΣΚΕΤΑΙ ΣΕ ΛΕΙΤΟΥΡΓΙΑ



FÄR EJ ANVÄNDAS OM MARKEN SLUTTAR MER ÄN 10° KJØR IKKE I SKRÅNINGER PÅ MER ENN 10° BENYTT IKKE PLÆNEKLIPPEREN PÅ SJRÅNINGER DER FER OVER 10° EI SAA KÄYTTÄÄ 10° JYRKEMILLÄ RINTEILLÄ NÄO USAR EM DECLIVES COM MAIS DE 10 GRAUS ΜΗ ΘΕΤΕΤΕ ΣΕ ΛΕΙΤΟΥΡΓΙΑ ΣΕ ΕΔΑΦΟΣ ΜΕ ΚΛΙΣΗ ΜΕΓΑΛΥΤΕΡΗ ΑΠΟ 10 ΜΟΙΡΕΣ



SE UPP FÖR UTFLYGANDE FÖREMÅL SE TILL ATT ÅSKÅDARE BEFINNER SIG PÅ BEHÖRIGT AVSTÅND PASS OPP FOR FLYVENDE GJENSTANDER UVEDKOMMENDE PERSONER BØR HOLDES BORTE PAS PÅ FLYVENDE GENSTANDE HOLD UVEDKOMMENDE PÅ AFSTAND VARO SINKOUTUVIA ESINEITÄ PIDÄ OHIKULKIAT POIS LÄHETTYVILTÄ TOMAR CUIDADO COM OS OBJETOS LANÇADOS-MANTER UMA BOA DISTÂNCIA. ΠΡΟΞΕΧΤΕ ΓΙΑ ΕΚΤΟΞΕΥΟΜΕΝΑ ΑΝΤΙΚΕΙΜΕΝΑ - ΑΠΟΜΑΚΡΥΝΕΤΕ ΤΟΥΣ ΜΗ ΕΧΟΝΤΕΣ ΕΡΓΑΣΙΑ

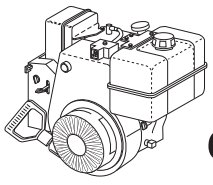
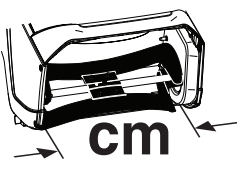
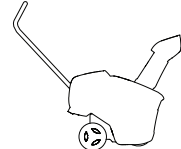

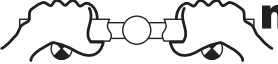


FÖR ATT UNDVIKA ATT BLI SKADAD AV DEN Roterande inmatningsskruv – Håll händer, fötter och kläder borta. FOR Å UNNGÅ SKADE FRA Roterende deler må hender, føtter og klær holdes på god avstand. HOLD HÆNDER, FØDDER OG TØJ VÆK FRA DEN Roterende SNEGL – ELLERS KAN DU KOMME TIL SKADE. VÄLTÄ PYÖRIVÄN KIERUKAN AHEUTTAMAT VAHINGOT: PIDÄ KÄDET, JALAT JA VAATTEET POISSA KIERUKAN LÄHELTÄ. PARA EVITAR FERIMENTOS PROVOCADOS PELO PARAFUSO SEM-FIM, MANTENHA AS MÃOS, OS PÉS E A ROUPA AFASTADOS. ΓΙΑ ΤΗΝ ΑΠΟΦΥΓΗ ΤΡΑΥΜΑΤΙΣΜΟΥ ΑΠΟ ΤΟ ΠΕΡΙΣΤΡΕΦΟΜΕΝΟ ΤΡΥΠΑΝΙ – ΚΡΑΤΗΣΤΕ ΜΑΚΡΙΑ ΤΑ ΧΕΡΙΑ, ΤΑ ΠΟΔΙΑ ΚΑΙ ΤΑ ΡΟΥΧΑ.



STÄNG AV MOTORN INNAN UTKASTET RENGÖRS. ETT RENGÖRINGSVERKTYG SKALL ANVÄNDAS. RENGÖR ALDRIG UTKASTET MED HÄNDERNA. SLÅ AV APPARATET FÖR DU RENSER UTLÅSNINGSRENNEN. BRUK ALLTID ET RENSEVERKTØY TIL DETTE FORMÅLET. RENS ALDRI MED HENDENE. SLUK MOTOREN, FØR DU FJERNER EN BLOKERING I UDKASTERRØRET. DER SKAL BRUGES ET RENSEVÆRKTØJ. BRUG ALDRIG HÅNDEN TIL AT FJERNER BLOKERING I UDKASTERRØRET. SAMMUTA MOOTTORI ENNEN KUIN PUHDISTAT TUUKKEUTUNEEN KOURUN. KÄYTÄ APUNA PUHDISTUSTYÖKALUA. ÄLÄ KOSKAAN PUHDISTA TUUKKEUTUNUTTA KOURUA KÄSIN. DESLIGUE O MOTOR ANTES DE DESBLOQUEAR O CANAL DE DESCARGA. TEM DE SER USADA UMA FERRAMENTA DE LIMPEZA. NUNCA UTILIZE AS MÃOS PARA DESBLOQUEAR O CANAL DE DESCARGA. ΚΛΕΙΣΤΕ ΤΟΝ ΚΙΝΗΤΗΡΑ ΠΡΙΝ ΤΗΝ ΑΠΟΦΡΑΞΗ ΤΗΣ ΧΟΑΝΗΣ. ΘΑ ΠΡΕΠΕΙ ΝΑ ΧΡΗΣΙΜΟΠΟΙΗΣΤΕ ΕΡΓΑΛΕΙΟ ΚΑΘΑΡΙΣΜΟΥ. ΜΗΝ ΧΡΗΣΙΜΟΠΟΙΕΙΤΕ ΠΟΤΕ ΤΑ ΧΕΡΙΑ ΣΑΣ ΓΙΑ ΤΗΝ ΑΠΟΦΡΑΞΗ ΤΗΣ ΧΟΑΝΗΣ.

MSB121E

 <p>CC</p>	208	 <p>cm</p>	53	ISO 3744 2006/42/EC	LpA ≤ 90 dBA
				2000/14/EC	LwA ≤ 105 dBA
				EMC 2004/108/EC	
 <p>km/h</p>	NA	 <p>KG</p>	35	 <p>m/s² Vibrering Tärinä Vibrasjon Vibração Vibration ΔΟΝΗΣΗ</p>	EN 1033 4

Notified Body
SNCH
11, Route de Luxembourg
L-5230 Sandweiler
TUV Rheinland
No. 0499



SE **OBS!** Din snöslunga fraktades från fabriken utan olja. Använd passande olja i enlighet med delen "Fylla motorn med olja" i denna bruksanvisning.

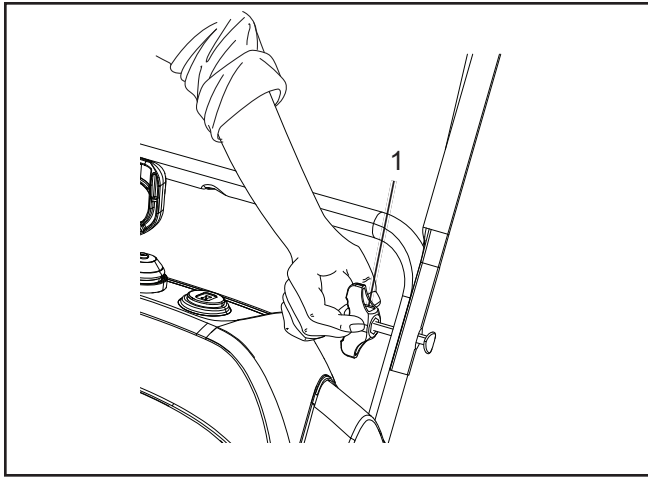
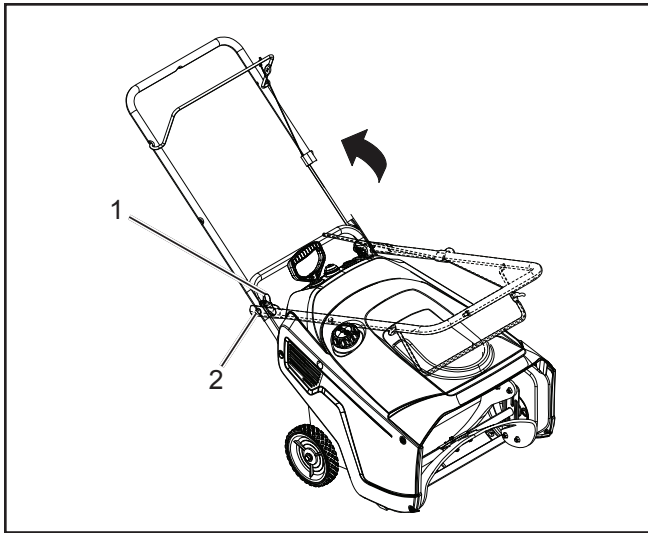
FI **HUOMAA:** Lumilinko toimitetaan tehtaalta ilman öljyä. Käytä oikeaa öljylaatua, joka on mainittu tämän käyttöohjeen kohdassa Moottoriöljyn lisääminen.

NO **MERK:** Snøfreseren ble levert fra fabriken uten olje. Bruk egnet olje i samsvar med avsnittet "Fylle olje i motoren" i denne håndboken.

PT **NOTA:** O seu soprador de neve foi fornecido de fábrica sem óleo. Use óleo adequado de acordo com a secção "Encher o motor com óleo" deste manual.

DK **BEMÆRK:** Sneslyngen afsendes fra fabriken uden olie. Brug en passende olie, som angivet under "Påfyldning af motorolie" i vejledningen.

GR **ΣΗΜΕΙΩΣΗ:** Ο εκχιονιστήρας σας παρέχεται από το εργοστάσιο χωρίς λάδι. Χρησιμοποιήστε το κατάλληλο λάδι σύμφωνα με την ενότητα «Πλήρωση του κινητήρα με λάδι» αυτού του εγχειριδίου.



SE Fälla ut handtaget

Förfarande

1. Lossa de två handtagsrattarna (1) och drag ur de två handtagsbultarna (2) tills du kan röra handtaget fritt och vrid handtaget till bruksläge.
2. Drag åt handtagsrattarna (1) tills de ligger an.

NO Folde ut håndtaket

Fremgangsmåte

1. Løsne de to knottene på håndtaket (1) og trekk ut de to boltene (2) til håndtaket kan beveges fritt og roteres til riktig arbeidsposisjon.
2. Stram knottene (1) godt til igjen.

DK Udfoldning af styret

Fremgangsmåde

1. Løsn styrets to knapper (1), og træk styrets to bolte (2) ud, til styret kan bevæges frit. Drej styret til arbejdsstilling.
2. Stram styrets knapper (1), til de slutter tæt.

FI Kahvan kääntäminen ylös

Toimenpiteet

1. Löysää kaksi kahvan nuppia (1) ja vedä ulos kahta kahvan pulttia (2), kunnes pystyt liikuttamaan kahvaa vapaasti ja kääntämään sen käyttöasentoon.
2. Kiristä kahvan nupit (1) tiukkaan.

PT Desenrolar a pega

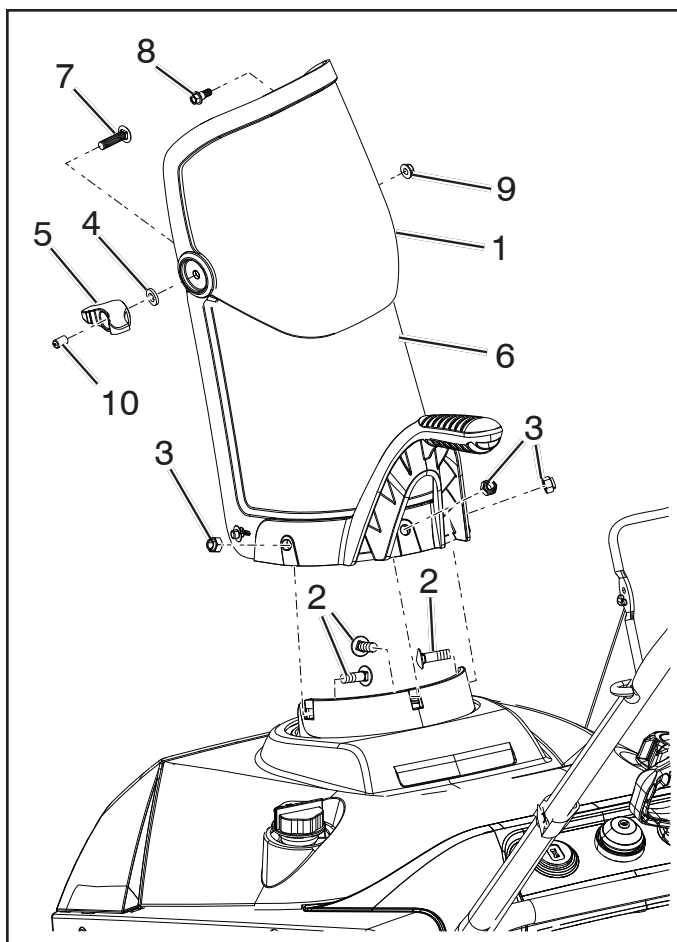
Procedimento

1. Solte os dois manípulos (1) e retire os dois parafusos (2) da pega até conseguir mover a pega livremente e rodá-la para a posição de funcionamento.
2. Aperte os manípulos (1) da pega até estarem aconchegados.

GR Ξεδίπλωμα της λαβής

Διαδικασία

1. Χαλαρώστε τα δύο πόμολα λαβής (1) και τραβήξτε έξω τα δύο μπουλόνια λαβής (2) μέχρι να μπορείτε να μετακινήσετε ελεύθερα τη λαβή και να περιστρέψετε τη λαβή στη θέση λειτουργίας.
2. Σφίξτε τα πόμολα λαβής (1) μέχρι να είναι εφαρμοστά.



SE Installera utkastet

Förfarande

Montera utkastavledaren (1) till utkastet (6) med hjälp av bultar (7) och (8), bricka (4), mutter (9), utkastavledarratt (5) och sugkolv (10).

Installera utblåsröret (6) på utblåsbasen med tre skruvar (2) och muttrar (3).

NO Montering av utblåsningsrennen

Fremgangsmåte

Monter kanaldeflektoren (1) på utkasterkanalen (6) med bolter (7) og (8), skive (4), mutter (9), deflektorknapp (5) og hettetapp (10).

Monter utkasterkanalen (6) på kanalbasen med de tre skruene (2) og mutrene (3).

DK Montering af udkasterrør

Fremgangsmåde

Monter deflektorskærmen (1) på udkastrøret (6) med boltene (7) og (8), skive (4), møtrik (9), deflektorknap (5) og hættetempel (10).

Monter udkastrøret (6) på dets holder med tre skruer (2) og møtrikker (3).

FI Poistokourun asennus

Toimenpiteet

Asenna ohjauslevy (1) paikalleen poistokouruun (6) käyttäen pultteja (7) ja (8), aluslaattaa (4), mutteria (9), ohjauslevyn nuppia (5) ja tappia (10).

Kiinnitä poistokouru (6) kourun pohjaosaan kolmella ruuvilla (2) ja muttereilla (3).

PT Instalar o tubo de descarga

Procedimento

Instale o deflector (1) no tubo de descarga (6) com parafusos (7) e (8), anilhas (4), porca (9) e o manípulo do deflector (5) e o êmbolo (10).

Instale o tubo de descarga (6) na base do tubo com três parafusos (2) e porcas (3).

GR Τοποθέτηση της χοάνης εξόδου

Διαδικασία

Τοποθετήστε τον εκτροπέα της χοάνης (1) στη χοάνη εξόδου (6) χρησιμοποιώντας τα μπουλόνια (7) και (8), τη ροδέλα (4), το παξιμάδι (9), τη λαβή του εκτροπέα (5) και την τάπα-έμβολο (10).

Εγκαταστήστε τη χοάνη εξόδου (6) στη βάση της χοάνης χρησιμοποιώντας τρεις βίδες (2) και παξιμάδια (3).

SE Fylla på olja i motorn SMÖRJNING

OBS! SAE 10W30- eller SAE 5W30-olja är acceptabelt för användning vid låga temperaturer om motorn är svårstartad.

OBS: Fastän multi-viskositets oljor(5W30, 10W30 etc.) underlättar start vid låga temperaturer resulterar dessa oljor i ökad oljeförbrukning när de används i temperaturer över 32°F/ 0°C. Kontrollera regelbundet oljenivån för att undvika eventuella motorskador på grund av för lite olja.

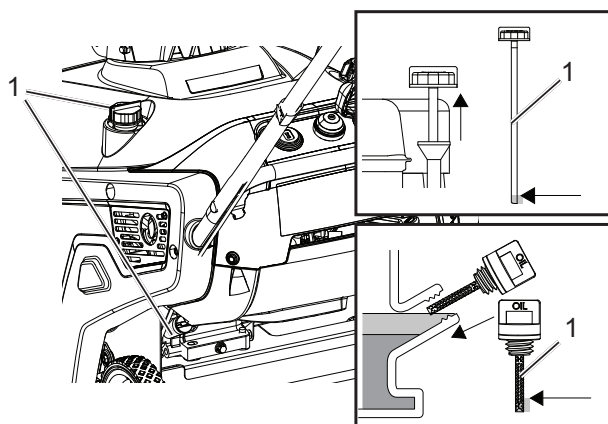
Byt olja efter 25 driftstimmar eller minst en gång per år om snöslungan inte används 25 timmar under ett år.

Kontrollera oljenivån i vevhuset innan motorn startas och efter fem (5) timmars kontinuerlig drift. Drag åt påfyllningslocket / oljestickan ordentligt varje gång du kontrollerar oljenivån.

1. Flytta snöslungan till en plan yta.
2. Rengör runt oljestickan.

OBS: Placeringen av oljestickan kan variera beroende på motortyp.

3. Tag bort antingen sidomonterat påfyllningslock med oljesticka eller hög oljesticka (1) och torka den ren.



4. Sätt i oljestickan i påfyllningshalsen och vrid medurs tills den är helt fastsatt. Tag sedan bort oljestickan genom att vrida den moturs.
5. Fyll på olja till "FULL" på oljestickan med rekommenderad olja.
6. Skruva fast locket med oljesticka/ oljestickan ordentligt.

NO Fylle olje på motoren SMØRING

MERK: SAE 10W30- eller SAE 5W30-olje er egnet for bruk ved kalde temperaturer dersom det er vanskelig å starte motoren.

MERK: Selv om multi-viskositetsoljer (5W30, 10W30 etc.) letter start i kaldt vær, vil de føre til økt oljeforbruk når de brukes over 0°C. Kontroller oljenivået på motoren jevnlig, slik at det ikke oppstår skade på den hvis det blir for lite olje.

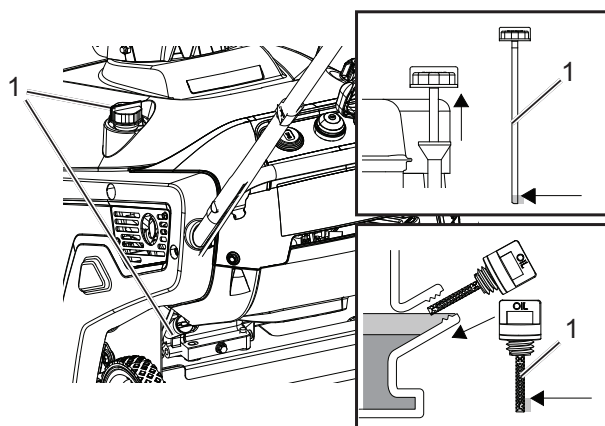
Skift oljen etter hver 25. arbeidstime eller minst en gang i året.

Kontroller oljen i krankhuset før motoren startes og etter hver 5. arbeidstime med kontinuerlig bruk. Skru lokket/ målestaven godt til hver gang du har sjekket oljenivået.

1. Flytt snøfreseren til et flatt sted.
2. Rengjør rundt målestaven.

MERK: Målestavens plassering kan variere avhengig av motortypen.

3. Ta ut målestaven (1) og tørk av den.



4. Sett målestaven i og skru godt til med urviseren. Ta den deretter ut igjen ved å skru motsatt vei.
5. Fyll på olje til "FULL"-merket på målestaven med anbefalt olje.
6. Skru lokket med staven godt tilbake på plass.



Påfyldning af motorolie SMØRING

BEMÆRK: SAE 10W30 eller SAE 5W30 olie kan evt. bruges ved lave temperaturer, hvis det er svært at starte motoren.

BEMÆRK: Selv om olier med multiviskositet (5W30, 10W30 m.fl.) letter starten i koldt vejr, giver de et højere olieforbrug, når de bruges ved temperaturer over 0 °C. Kontrollér oliestanden oftere for at undgå at løbe tør, så motoren risikerer at tage skade.

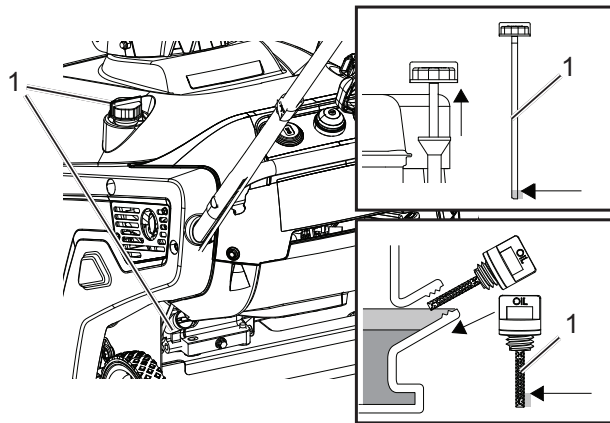
Skift olie for hver 25 timers drift eller mindst en gang om året, hvis sneslyngen ikke bruges i 25 timer om året.

Kontrollér oliestanden i krumtaphuset, før du starter motoren og efter hver 5 timers uafbrudt brug. Stram oliedækslet/målepinden helt til, hver gang du måler oliestanden.

1. Sæt sneslyngen på et vandret underlag.
2. Rens rundt om målepinden.

BEMÆRK: Målepindens placering kan være forskellig, afhængig af motortypen.

3. Fjern det sidemonterede dæksel med målepind/den topmonterede målepind (1), og tør den af.



4. Sæt målepinden i påfyldningshullet, og drej den med uret, til den er i bund. Tag så målepinden op ved at dreje den mod uret.
5. Påfyld den anbefalede olie til "FULL"-mærket på målepinden.
6. Skru oliedækslet/målepinden godt fast.



Moottoriöljyn lisääminen VOITELU

HUOMAA: ÖLJYLAATUA SAE 10W30 tai SAE 5W30 voidaan käyttää kylmässä lämpötilassa, jos moottorin käynnistyminen on vaikeaa.

HUOMAA: Vaikka moniviskoosiset öljyt (5W30, 10W30 etc.) parantavat käynnistymistä kylmällä säällä, nämä moniviskoosiset öljyt lisäävät öljyn kulutusta, kun niitä käytetään yli 0 °C:n lämpötilassa. Tarkista moottorin öljytaso tihein väliajoin välttääksesi liian vähäisen öljyn aiheuttamat moottorivauriot.

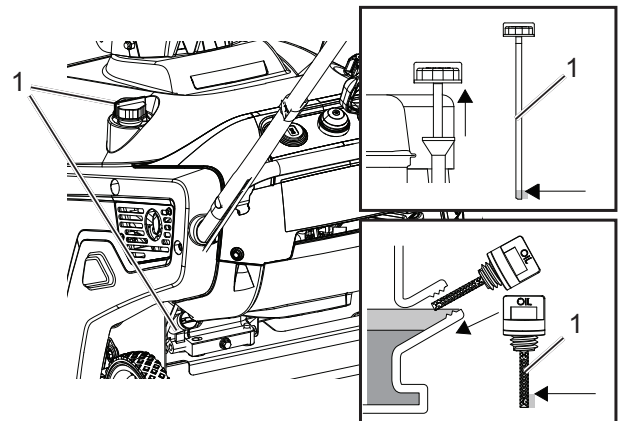
Vaihda öljy 25 käyttötunnin välein tai vähintään kerran vuodessa, jos lumilinkoa ei käytetä vuoden aikana 25 tuntia.

Tarkista kampikammion öljytaso ennen moottorin käynnistämistä ja viiden (5) käyttötunnin jälkeen jatkuvassa käytössä. Kiristä öljyn täyttötulppa/mittatikullinen tulppa aina tarkastettuasi öljytason.

1. Siirrä lumilinko tasaiselle alustalle.
2. Puhdista mittatikku ympäriävä alue.

HUOMAA: Mittatikun paikka voi vaihdella moottorityypin mukaisesti.

3. Irrota joko sivulla oleva mittatikullinen täyttötulppa tai korkealla oleva mittatikullinen täyttötulppa (1) ja pyyhi tikku puhtaaksi.



4. Työnnä mittatikku täyttöaukkoon ja kierrä myötäpäivään, kunnes se on kunnolla paikallaan. Irrota mittatikku sitten kiertämällä sitä vastapäivään.
5. Lisää suositeltua öljyä mittatikun FULL-merkkiin saakka.
6. Kierrä öljyn täyttötulppa/mittatikku tiukasti kiinni.



Encher o motor com óleo

LUBRIFICAÇÃO

NOTA: O ÓLEO SAE 10W30 ou SAE 5W30 pode ser usado com temperaturas baixas se for difícil o motor arrancar.

NOTA: Apesar de os óleos multi-viscosidade (5W30, 10W30, etc.) melhorarem o arranque com tempo frio, estes provocam o aumento de consumo de óleo quando usados a temperatura acima dos 32°F/ 0°C. Verifique o nível do óleo do motor com mais frequência para evitar possíveis danos no motor por funcionar com pouco óleo.

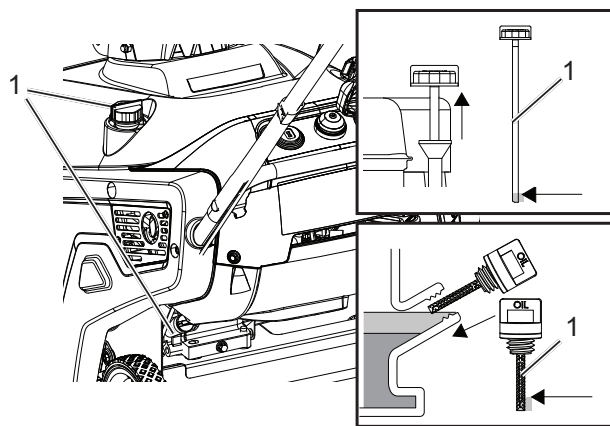
Mude o óleo a cada 25 horas de funcionamento ou, pelo menos, uma vez por ano, se o soprador de neve não for usado durante 25 horas por ano.

Verifique o nível de óleo do cárter antes de dar arranque ao motor e após cada cinco (5) horas de utilização contínua. Aperte bem o tampão de enchimento de óleo / vareta de cada vez que verificar o nível do óleo.

1. Desloque o soprador de neve para uma superfície nivelada.
2. Limpe à volta da vareta.

NOTA: A localização da vareta pode alterar, dependendo no tipo de motor.

3. Retire a vareta do tampão de enchimento de óleo dos dois lados ou a vareta de enchimento do óleo (1) e limpe.



4. Insira a vareta no tubo de enchimento e rode para a direita até estar totalmente assente. A seguir, retire a vareta rodando-a para a esquerda.
5. Encha o óleo até á marca "FULL" (Cheio) na vareta com o óleo recomendado.
6. Enrosque bem o tampão de enchimento de óleo/a vareta.



Πλήρωση του κινητήρα με λάδι

ΛΙΠΑΝΣΗ

ΣΗΜΕΙΩΣΗ: ΤΟ ΛΑΔΙ SAE 10W30 ή SAE 5W30 είναι αποδεκτό για χρήση σε κρύες θερμοκρασίες αν ο κινητήρας είναι δύσκολο να εκκινήσει.

ΣΗΜΕΙΩΣΗ: Παρότι τα λάδια πολλαπλού ιξώδους (5W30, 10W30 κλπ.) βελτιώνουν την εκκίνηση στον κρύο καιρό, αυτά τα λάδια πολλαπλού ιξώδους οδηγούν σε αυξημένη κατανάλωση λαδιού όταν χρησιμοποιούνται σε θερμοκρασίες άνω των 0°C. Ελέγχετε τη στάθμη λαδιού του κινητήρα πιο συχνά για να αποφύγετε πιθανή ζημιά του κινητήρα από χαμηλή στάθμη λαδιού.

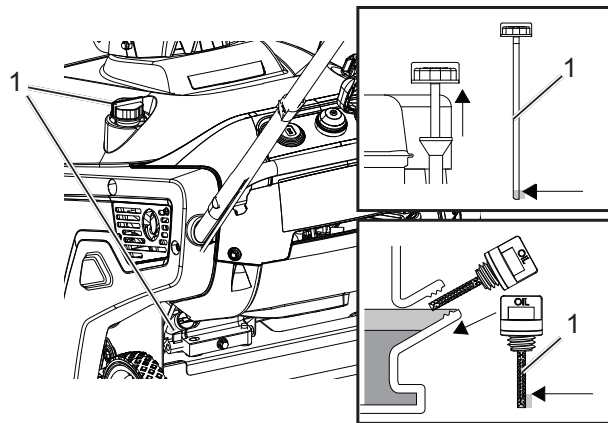
Αλλάζετε το λάδι μετά από κάθε 25 ώρες λειτουργίες ή τουλάχιστον μία φορά το χρόνο εάν ο εκχιονιστήρας δεν χρησιμοποιηθεί για 25 ώρες μέσα σε ένα έτος.

Ελέγξτε τη στάθμη λαδιού του στροφαλοθαλάμου πριν να εκκινήσετε τον κινητήρα και μετά από κάθε πέντε (5) ώρες συνεχούς χρήσης. Σφίγγετε καλά το καπάκι πλήρωσης λαδιού / τη ράβδο μέτρησης λαδιού κάθε φορά που ελέγχετε τη στάθμη λαδιού.

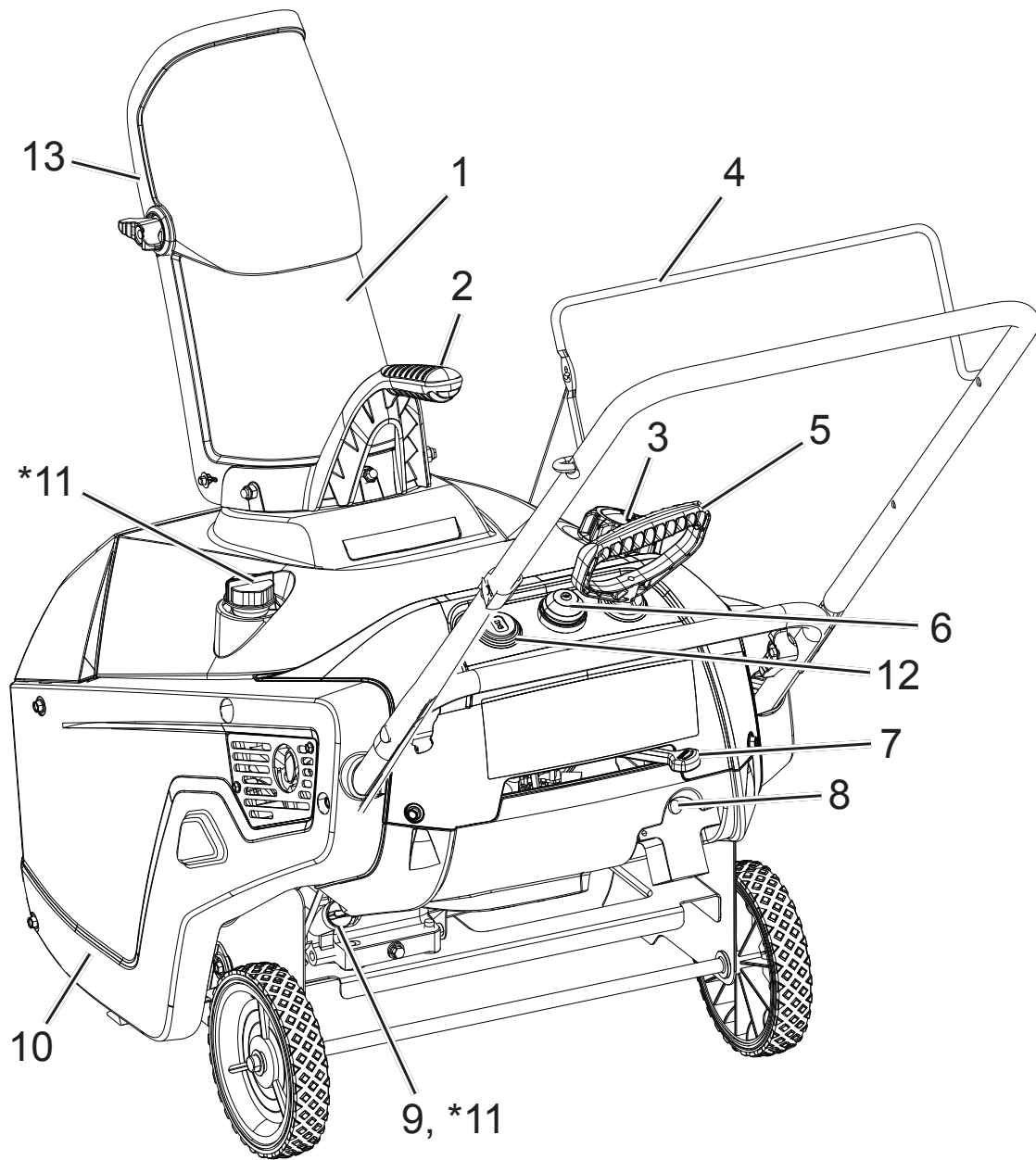
1. Μετακινήστε τον εκχιονιστήρα σε μια επίπεδη επιφάνεια.
2. Καθαρίστε γύρω από τη ράβδο μέτρησης λαδιού.

ΣΗΜΕΙΩΣΗ: Η θέση της ράβδου μέτρησης λαδιού μπορεί να διαφέρει ανάλογα με τον τύπο του κινητήρα.

3. Αφαιρέστε είτε τη ράβδο μέτρησης λαδιού που είναι τοποθετημένη στο πλάι της τάπας πλήρωσης είτε την ψηλή ράβδο μέτρησης λαδιού (1) και σκουπίστε την για να την καθαρίσετε.



4. Εισάγετε τη ράβδο μέτρησης λαδιού στον αυχένα πλήρωσης και γυρίστε την προς τα δεξιά μέχρι να καθίσει τελείως. Στη συνέχεια, αφαιρέστε τη ράβδο πλήρωσης, γυρνώντας την προς τα αριστερά.
5. Γεμίστε με το συνιστώμενο λάδι μέχρι την ένδειξη "FULL" (ΓΕΜΑΤΟ) στη ράβδο μέτρησης.
6. Βιδώστε καλά την τάπα πλήρωσης λαδιού/τη ράβδο μέτρησης.



SE

- | | |
|------------------------------|--|
| 1. Snöutkast | 8. Elektrisk startknapp (om den är utrustad med) |
| 2. Snöutkast-kontrollhandtag | |
| 3. Bränslepåfyllningshylsa | 9. Oljeplugg |
| 4. Kontrollspaken | 10. Hölje |
| 5. Rekylstarthandtag | *11. Oljehylsa med oljesticka |
| 6. Flödare | 12. Nyckel |
| 7. Chokereglage | 13. Avböjarutkast |

* Placeringen av oljestickan kan variera beroende på motortyp.

FI

- | | |
|------------------------------------|--|
| 1. Heittokouru | 8. SähkökäynnistySpainiken (mikäli varustuksessa) |
| 2. Heittokourun säätövipu | |
| 3. Polttoaineen täyttöaukon korkki | 9. Öljytulppa |
| 4. Ohjaustankoa | 10. Suojus |
| 5. Käynnistysnarun kahva | *11. Moottorin öljyntäyttöaukon korkki mitatikulla |
| 6. Ryypytin | 12. Avain |
| 7. Rikastinnuppi | 13. Lumenohjauslevy |

* Mittatikon paikka voi vaihdella moottorityypin mukaisesti.

NO

- | | |
|------------------------------------|--|
| 1. Tømmerenne | 7. Chokebetjening |
| 2. Betjeningsspake for tømmerenne | 8. Elektrisk startknapp (hvis utstyrt) |
| 3. Bensinpåfyllingsslokk | 9. Oljetømmingsplugg |
| 4. Kontrollstangen | 10. Deksel |
| 5. Håndtak for tilbakestøtsstarter | *11. Lokk til motorolje med peilepinne |
| 6. Grunning | 12. Nøkkel |
| | 13. Rennedeflektor |

* Plassering av målestaven varierer på bakgrunn av motortype.

PT

- | | |
|---|---|
| 1. Tremonha de descarga | 7. Controle do afogador |
| 2. Alavanca do controle da tremonha de descarga | 8. Botão da partida elétrica (se equipado) |
| 3. Tampa do enchimento da gasolina | 9. Plugue de descarga do óleo |
| 4. Controle barra | 10. Capa |
| 5. Alavanca de acionamento de recuo | *11. Tampa do óleo do motor com vareta de nível |
| 6. Bomba injetora | 12. Chave |
| | 13. Defletor da tremonha |

* A localização da vareta pode alterar, dependendo no tipo de motor.

DK

- | | |
|----------------------------------|--|
| 1. Afkastningssliske | 7. Chokerkontrol |
| 2. Afkastningssliske kontrolgreb | 8. Elektrisk startknap (hvis de medfølger) |
| 3. Brændstofpåfyldningsdæksel | 9. Bundprop |
| 4. Kontrolstang | 10. Dækning |
| 5. Rekylstarterhåndtag | *11. Oliedæksel med oliepinde |
| 6. Spæder | 12. Tast |
| | 13. Sliskeafbøjning |

* Målepindens placering kan være forskellig, afhængig af motortypen.

GR

- | | |
|----------------------------------|--|
| 1. Χοανη εκβολης | 8. Κουμπι ηλεκτρικης εκκινησης (εαν υπαρχει) |
| 2. Μοχλος ελεγχου χοανης εκβολης | |
| 3. Ταπα πληρωσης βενζινης | 9. Ταπα αποστραγγισης λαδιου |
| 4. Έλεγχος | 10. Κάλυψη |
| 5. Λαβη εκκινητη | *11. Ταπα λαδιου κινητηρα με ραβδο μετρησης |
| 6. Προεκχυτηρας | 12. Βασικό |
| 7. Χειριστηριο τσοκ | 13. Ανακλαστηρας χοανης |

* Η θέση της ράβδου μέτρησης λαδιού μπορεί να διαφέρει ανάλογα με τον τύπο του κινητήρα.



Handhavande

OBS: Vänster och höger sida benämns från normal arbetsläge.

- Bensin är extremt brandfarlig och explosiv. En brand eller explosion från bensin kan bränna dig och andra.
- För att förhindra statisk elektricitet från att antända bensinen, placera behållaren och/eller snöslungan på marken innan påfyllning, inte i ett fordon eller på ett föremål.
- Fyll på tanken utomhus när motorn är kall. Torka upp spill.
- Hantera inte bensin när du röker eller intill öppen eld eller gnister.
- Förvara bensin i en godkänd bränslebedunk, utom räckhåll för barn.
- Luta inte snöslungan med bränsle i tanken..



Användning av en snöslunga kan medföra att främmande föremål kastas i ögon, vilket kan resultera i allvarliga ögonskador. Bär alltid skyddsglasögon eller ögonskydd under användning av din snöslunga, eller när justeringar eller reparationer utförs. Vi rekommenderar standard skyddsglasögon eller en heltäckande skyddsmask med glasögon under.

VIKTIGT: Se till att du vet hur alla kontroller används innan bränsle fylls på eller motorn startas.



Bruk

MERK: Maskinens venstre og høyre side er når den betraktes fra normal arbeidsposisjon.

- Bensin er ekstremt brennbar og eksplosivt. Brann eller eksplosjon av bensin kan føre til alvorlig skade på deg selv og andre.
- For å hindre en statisk utladning fra gnister til bensinen, må beholderen og/eller snøfreseren plasseres på et flatt sted før påfylling, aldri på et kjøretøy eller lignende.
- Fyll tanken utendørs når motoren er kald. Tørk opp alt søl.
- Håndter aldri bensin mens du røyker eller i nærheten av åpen ild eller gnister.
- Oppbevar bensin i en godkjent beholder, utenfor barns rekkevidde.
- Vipp aldri snøfreseren rundt mens det er drivstoff på tanken.



Ved bruk av snøfresere kan man få fremmedlegemer i øynene, noe som kan føre til alvorlig øyenskade. Ha derfor alltid på deg vernebriller ved bruk av snøfreseren eller når den skal justeres eller repareres. Vi anbefaler standard vernebriller eller en ansiktsmaske med god oversikt.

VIKTIG: Vit hvordan du betjener alle kontroller før du fyller på drivstoff eller forsøker å sette igang motoren.



Betjening

BEMÆRK: 'Højre' og 'venstre' på maskinen regnes fra den normale arbejdsstilling.

- Benzin er ekstremt brandfarligt og eksplosivt. En benzinbrand eller -eksplosion kan give dig selv og andre brandsår.
- For at forebygge, at statisk elektricitet antænder benzinen, skal beholderen og/eller sneslyngen stå på jorden, når du påfylder brændstof – ikke i et køretøj eller en genstand.
- Fyld tanken udendørs, når motoren er kold. Tør spild op.
- Håndtér aldrig benzin tæt ved åben ild eller gnister, eller mens du ryger.
- Opbevar benzin i en godkendt brændstofbeholder, utilgængeligt for børn.
- Vip ikke sneslyngen, når der er brændstof i tanken.



Når en sneslynge arbejder, kan den kaste fremmedlegemer ud, hvilket bl.a. kan give alvorlige øjenskader. Brug altid beskyttelsesbriller eller øjenværn, når du arbejder med sneslyngen eller foretager justering eller reparation. Det anbefales at bruge standardbeskyttelsesbriller eller øjenværn med bredt synsfelt uden på dine egne briller.

VIGTIGT: Sæt dig ind i alle betjeningsfunktioner, før du påfylder brændstof eller forsøger at starte motoren.



Käyttö

HUOMAA: Laitteen vasen ja oikea puoli tarkoittavat vasenta ja oikeaa puolta normaalista käyttöasennosta katsottuna.

- Moottoribensiini on erittäin tulenarkaa ja räjähdysaltista. Bensiinin sytyttämä tulipalo tai sen aiheuttama räjähdys voivat aiheuttaa palovammoja käyttäjälle ja muille henkilöille.
- Estääksesi bensiinin syttymisestä aiheutuvan staattisen sähkövarauksen muodostumisen aseta polttoainesäiliö ja/tai lumilinko ennen polttoaineen lisäämistä maahan, ei ajoneuvoon tai jonkin esineen päälle.
- Täytä säiliö ulkona moottorin ollessa kylmä. Pyyhi roiskeet pois.
- Älä käsittele bensiiniä tupakoidessasi tai avotulen tai kipinöiden läheisyydessä.
- Säilytä bensiini hyväksytyssä polttoainesäiliössä, poissa lasten ulottuvilta.
- Älä kallista lumilinkoa, jonka polttoainesäiliössä on polttoainetta.



Kaikkien lumilinkojen käytön aikana vierasesineitä voi sinkoutua silmiin, mistä voi olla seurauksena vakavia silmävammoja. Käytä aina suojalaseja ja silmäsuojusta lumilingon käytön aikana sekä tehdessäsi säätöjä tai korjaustöitä. Suosittelemme standardinmukaisia suojalaseja tai silmälasien päälle asetettavaa suojanaamaria.

TÄRKEÄÄ: Opettele käyttämään kaikkia hallintalaitteita ennen kuin lisää polttoainetta tai yrität käynnistää moottorin.



Funcionamento

NOTA: Determine os lados esquerdo e direito da máquina a partir da posição de funcionamento normal

- **A gasolina é extremamente inflamável e explosiva. Um incêndio ou explosão de gasolina pode queimá-lo a si e a outros.**
- **Para evitar que uma descarga estática inflame a gasolina, coloque o depósito e/ou o soprador de neve no chão antes de encher, não num veículo ou sobre um objecto.**



- **Encha o depósito no exterior quando o motor está frio. Limpe os derramamentos.**
- **Não manuseie a gasolina quando estiver a fumar ou perto de chamas abertas ou faíscas.**
- **Guarde a gasolina num depósito de combustível aprovado, for a do alcance das crianças.**
- **Não incline o soprador de neve com combustível no depósito.**

O funcionamento do soprador de neve pode provocar o arremesso de objectos estranhos para os olhos, causando ferimentos graves nos olhos. Utilize sempre óculos de segurança ou protectores oculares durante o funcionamento do soprador de neve ou a execução de ajustes ou reparações. Recomendamos óculos de segurança standard ou uma máscara de segurança de visão ampla usada por cima dos óculos.

IMPORTANTE: Saiba como operar todos os controlos antes de adicionar combustível ou tentar dar arranque ao motor.



Λειτουργία

ΣΗΜΕΙΩΣΗ: Καθορίστε την αριστερή και τη δεξιά πλευρά του μηχανήματος από την κανονική θέση λειτουργίας.

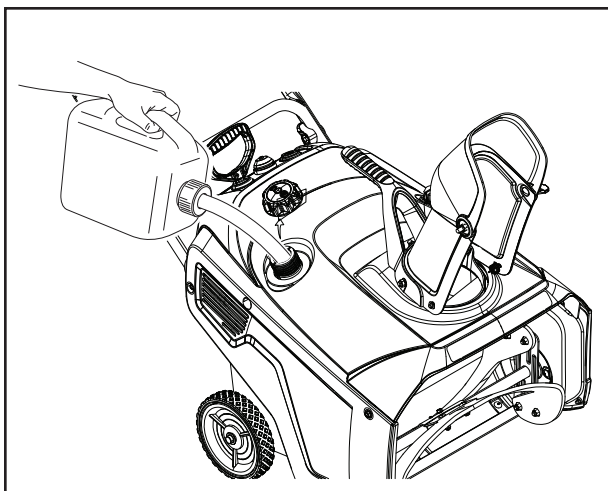
- **Η βενζίνη είναι εξαιρετική εύφλεκτη και εκρηκτική. Μια φωτιά ή έκρηξη από βενζίνη μπορεί να προκαλέσει εγκαύματα σε εσάς και σε άλλους.**
- **Για να αποτρέψετε την ανάφλεξη της βενζίνης από στατικό φορτίο, τοποθετήστε το δοχείο και/ή τον εκχιονιστήρα στο έδαφος πριν την πλήρωση και όχι σε ένα όχημα ή επάνω σε κάποιο αντικείμενο.**



- **Γεμίζετε το ρεζερβουάρ σε εξωτερικό χώρο και όταν ο κινητήρας είναι κρύος. Σκουπίζετε τη βενζίνη που χύνεται έξω.**
- **Μην έχετε επαφή με βενζίνη όσο καπνίζετε ή όταν είστε κοντά σε γυμνή φλόγα ή σε σπίθες.**
- **Αποθηκεύετε τη βενζίνη σε εγκεκριμένο δοχείο καυσίμων, μακριά από παιδιά.**
- **Μην γέρνετε τον εκχιονιστήρα με καύσιμο στο ρεζερβουάρ καυσίμου.**

Η λειτουργία του εκχιονιστήρα μπορεί να προκαλέσει την είσοδο ξένων αντικειμένων στα μάτια η οποία με τη σειρά της μπορεί να προκαλέσει σοβαρό τραυματισμό των ματιών. Φοράτε πάντα γυαλιά ασφαλείας ή προστατευτικά ματιών όταν χρησιμοποιείτε τον εκχιονιστήρα ή πραγματοποιείτε ρυθμίσεις ή επισκευές. Συνιστούμε τη χρήση κανονικών γυαλιών ασφαλείας ή μιας πλατιάς μάσκας ασφαλείας επάνω από οφθαλμικά γυαλιά.

ΣΗΜΑΝΤΙΚΟ: Μάθετε πώς να λειτουργείτε όλα τα χειριστήρια πριν να προσθέσετε καύσιμο ή να επιχειρήσετε να εκκινήσετε τον κινητήρα.



Påfyllning av bränsletanken

Fyll på bränsletanken med färsk oblyad bensin, ej under 87 oktan.

VIKTIGT: Tillsätt inte olja till bensinen.

VIKTIGT: Använd inte E85 bränsle. Denna motor är inte kompatibel med E20/E30/E85. Alternativa bränsle med hög alkoholkoncentration kan försvåra start, ge dålig motoreffekt och kan orsaka interna motorskador.

OBS: För bästa resultat, köp bara så mycket bränsle som du förväntas förbruka inom 30 dagar. Annars kan du tillsätta bränslestabilisator till nyligen inköpt bensin för att hålla den färsk i upp till 6 månader.



Fylling av drivstofftanken

Fyll drivstofftanken med ny, blyfri bensin (oktantall på minst 87 AKI).

VIKTIG: Tilsett aldri olje til bensinen.

VIKTIG: Bruk ikke E85 blandingsdrivstoff. Denne motoren er ikke kompatibel med E20/E30/E85. Alternativt drivstoff med høyt alkoholinnhold kan føre til startvansker, dårlige motorytelser og kan også medføre innvendig skade på motoren.

MERK: For å oppnå best mulige resultater, bør du kun anskaffe den drivstoffmengde du forventer å bruke på 30 dager. Ellers kan du tilsette drivstoffstabilisator når du kjøper bensinen, slik at den holder seg frisk i opptil 6 måneder.



Påfyldning af brændstoftanken

Fyld tanken op med frisk blyfri benzín (min. oktantal 87 AKI / 91-92 RON).

VIKTIGT: Tilsæt ikke olie til benzinen.

VIKTIGT: Brug ikke E85-brændstof. Motoren kan ikke anvende E20/E30/E85. Alternative brændstoffer med højt alkoholindhold kan give startproblemer og dårlig motorydelse. På længere sigt kan motoren tage skade.

BEMÆRK: Køb så vidt muligt kun den mængde benzín, som du regner med at bruge i de næste 30 dage. Du kan evt. tilsætte brændstofstabilisator straks efter købet. Så kan benzinen holde sig i op til 6 måneder.



Polttoainesäiliön täyttö

Täytä polttoainesäiliöön tuoretta lyijytöntä bensiiniä, jonka oktaaniluku ei ole yli 87 (AKI).

TÄRKEÄÄ: Älä lisää bensiiniin öljyä.

TÄRKEÄÄ: Älä käytä sekoitettuja E85-polttoaineita. Tämä moottori ei ole E20/E30/E85-yhteensopiva. Vaihtoehtoiset polttoaineet, joiden alkoholipitoisuus on korkea, voivat aiheuttaa käynnistymisvaikeuksia sekä sisäisiä moottorivaurioita.

HUOMAA: Parhaan tuloksen saat, kun ostat vain sen verran polttoainetta, jonka tarvitset kuukauden kuluessa. Muussa tapauksessa voit lisätä polttoaineen stabilointiainetta juuri ostamaasi bensiiniin, jolloin se säilyy tuoreena jopa 6 kuukautta.



Encher o depósito de combustível

Encha o depósito de combustível com gasolina sem chumbo fresca; (octanas mínimas 87 AKI).

IMPORTANTE: Não adicione óleo à gasolina.

IMPORTANTE: Não use combustíveis de mistura E85. Este motor não é compatível com E20/E30/E85. Os combustíveis alternativos com elevado teor de álcool podem causar um arranque difícil, mau desempenho do motor e danos interiores no motor.

NOTA: Para melhores resultados adquira apenas a quantidade de gasolina que preveja usar em 30 dias. Caso contrário, pode adicionar estabilizador de combustível a gasolina adquirida recentemente para a manter fresca até 6 meses.



Πλήρωση του ρεζερβουάρ καυσίμου

Γεμίστε το ρεζερβουάρ καυσίμου με φρέσκια αμόλυβδη βενζίνη (κατηγορίας τουλάχιστον 87 AKI οκτανίων.)

ΣΗΜΑΝΤΙΚΟ: Μην προσθέτετε λάδι στη βενζίνη.

ΣΗΜΑΝΤΙΚΟ: Μην χρησιμοποιείτε καύσιμα που περιέχουν E85. Αυτός ο κινητήρας δεν είναι συμβατός με τα E20/E30/E85. Τα εναλλακτικά καύσιμα με υψηλή περιεκτικότητα σε αλκοόλ μπορεί να προκαλέσουν δυσκολίες στην εκκίνηση, κακή απόδοση του κινητήρα και εσωτερικές ζημιές στον κινητήρα.

ΣΗΜΕΙΩΣΗ: Για καλύτερα αποτελέσματα, αγοράζετε μόνο τη ποσότητα της βενζίνης που αναμένετε να χρησιμοποιήσετε σε 30 ημέρες. Διαφορετικά, μπορείτε να προσθέσετε σταθεροποιητή καυσίμου σε πρόσφατα αγορασμένη βενζίνη για να διατηρήσετε φρέσκια για ένα έως 6 μήνες.

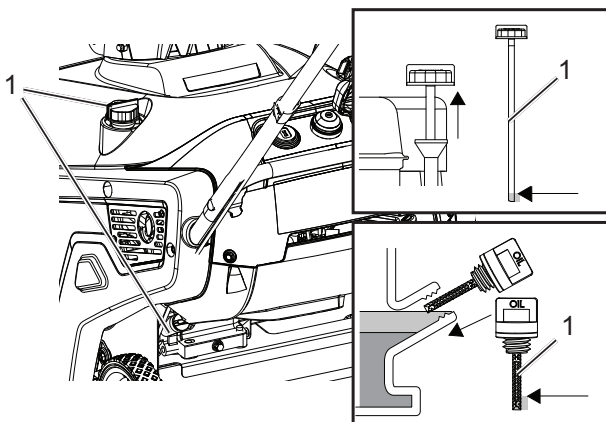


Kontroll av motoroljenivå

1. Flytta snöslungan till en plan yta.
2. Rengör runt oljestickan.

OBS: Placeringen av oljestickan kan variera beroende på motortyp.

3. Tag bort antingen sidomonterat påfyllningslock med oljesticka eller hög oljesticka (1) och torka den ren.



4. Sätt i oljestickan i påfyllningshalsen och vrid den medurs tills den helt iskruvad. Tag sedan bort oljestickan genom att vrida den moturs.
5. Fyll på olja till "FULL" på oljestickan med rekommenderad olja..
6. Skruva i påfyllningslocket med oljesticka/oljestickan ordentligt.

OBS: Om motorn körs med låg oljenivå kan detta orsaka motorskador. Kontrollera alltid motoroljenivån före start.

OBS: Om motorn körs med för hög oljenivå kan den skadas samt ge upphov till rök i avgaserna. Kontrollera alltid motoroljenivån före start.

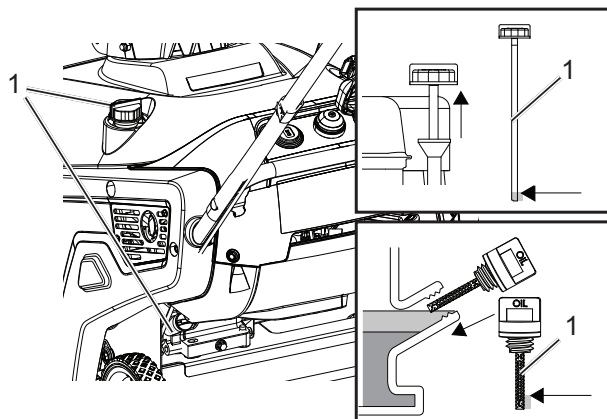


Kontroll av motoroljenivået

1. Sett snøfreseren på et flatt sted.
2. Rengjør rundt målestaven.

MERK: Målestavens plassering avhenger av motortypen.

3. Ta ut målestaven (1) og tørk av den.



4. Sett den på plass og skru den godt til med urviseren. Ta den ut igjen ved å skru motsatt vei.
5. Fyll opp til "FULL"-merket på målestaven med anbefalt oljetype.
6. Skru lokket/målestaven godt tilbake på plass.

MERK: Hvis motoren brukes med et lavt oljenivå, kan det føre til skader. Kontroller alltid oljenivået på motoren før du starter.

MERK: Hvis motoren brukes med for mye olje, kan det også føre til skade og mye røyk i eksosen. Kontroller alltid oljenivået på motoren før du starter.

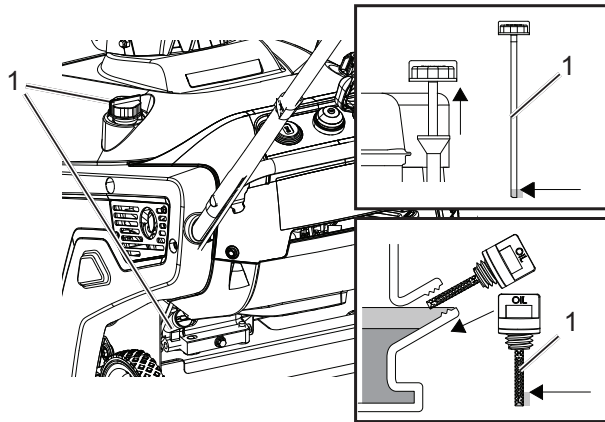
DK

Kontrol af motorens oliestand

1. Sæt sneslyngen på et vandret underlag.
2. Rens rundt om målepinden.

BEMÆRK: Målepindens placering kan være forskellig, afhængig af motortypen.

3. Fjern det sidemonterede dæksel med målepind/den topmonterede målepind (1), og tør den af.



4. Sæt målepinden i påfyldningshullet, og drej den med uret, til den er i bund. Tag så målepinden op ved at dreje den mod uret.
5. Påfyld den anbefalede olie til "FULL"-mærket på målepinden.
6. Skru dækslet med målepinden/den topmonterede målepind godt fast.

BEMÆRK: Motoren kan tage skade, hvis den arbejder ved lav oliestand. Kontrollér altid motorolien før start.

BEMÆRK: Hvis motoren arbejder med for meget olie, ryger udstødningen mere, og motoren kan tage skade. Kontrollér altid motoroliestand før start.

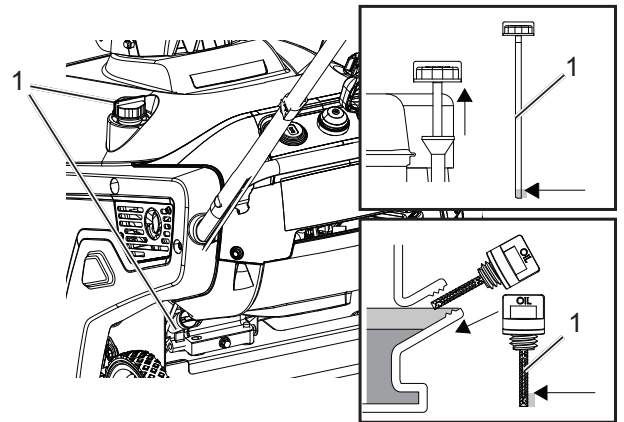
FI

Moottorin öljytason tarkistaminen

1. Siirrä lumilinko tasaiselle alustalle.
2. Puhdista mittatikku ympäröivä alue.

HUOMAA: Mittatikon paikka voi vaihdella moottorityypin mukaisesti.

3. Irrota joko sivulla oleva mittatikullinen täyttötulppa tai ylempi mittatikullinen täyttötulppa (1) ja pyyhi tikku puhtaaksi.



4. Työnnä mittatikku täyttöaukkoon ja kierrä myötäpäivään, kunnes se on kunnolla paikallaan. Irrota mittatikku siten kiertämällä sitä vastapäivään.
5. Lisää suositeltua öljyä mittatikon FULL-merkkiin saakka.
6. Kierrä öljyn täyttötulppa/mittatikku tiukasti kiinni.

HUOMAA: Moottorin käyttäminen alhaisella öljytasolla voi aiheuttaa moottorivaurioita. Tarkista moottoriöljyn taso aina ennen käynnistystä.

HUOMAA: Moottorin käyttäminen liian suurella öljymäärällä voi aiheuttaa moottorivaurioita ja pakokaasun liiallista savuamista. Tarkista moottoriöljyn taso aina ennen käynnistystä.

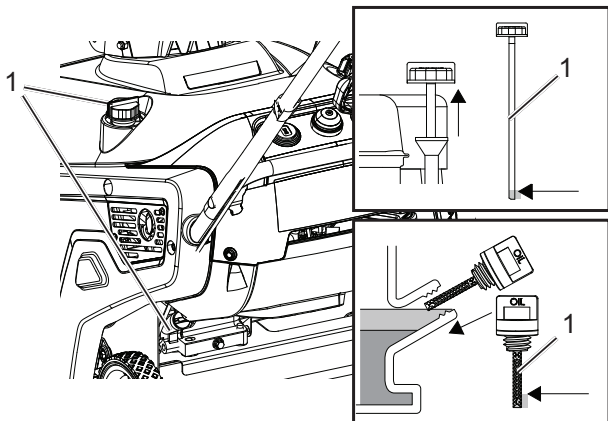
PT

Verificar o nível do óleo do motor

1. Desloque o soprador de neve para uma superfície nivelada.
2. Limpe à volta da vareta.

NOTA: A localização da vareta pode alterar, dependendo no tipo de motor.

3. Retire a vareta do tampão de enchimento de óleo dos dois lados ou a vareta de enchimento do óleo (1) e limpe.



4. Insira a vareta no tubo de enchimento e rode para a direita até estar totalmente assente. A seguir, retire a vareta rodando-a para a esquerda.
5. Encha o óleo até à marca "FULL" (Cheio) na vareta com o óleo recomendado.
6. Enrosque bem o tampão de enchimento de óleo/a vareta.

NOTA: Deixar o motor funcionar com um baixo nível de óleo pode danificar o motor. Verifique sempre o óleo do motor antes de arrancar.

NOTA: Deixar o motor funcionar com demasiado óleo pode danificar o motor e causar fumo em excesso no escape. Verifique sempre o nível de óleo do motor antes de arrancar.

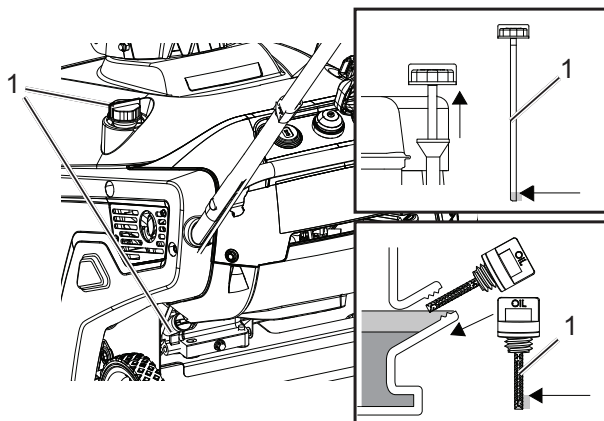
GR

Έλεγχος της Στάθμης Λαδιού Κινητήρα

1. Μετακινήστε τον εκχιονιστήρα σε μια επίπεδη επιφάνεια.
2. Καθαρίστε γύρω από τη ράβδο μέτρησης λαδιού.

ΣΗΜΕΙΩΣΗ: Η θέση της ράβδου μέτρησης λαδιού μπορεί να διαφέρει ανάλογα με τον τύπο του κινητήρα.

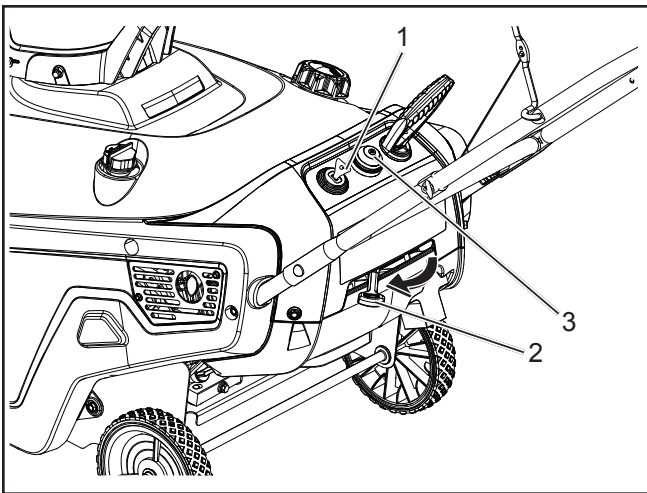
3. Αφαιρέστε είτε τη ράβδο μέτρησης λαδιού που είναι τοποθετημένη στο πλάι της τάπας πλήρωσης είτε την ψηλή ράβδο μέτρησης λαδιού (1) και σκουπίστε την για να την καθαρίσετε.



4. Εισάγετε τη ράβδο μέτρησης λαδιού στον αυχένα πλήρωσης και γυρίστε την προς τα δεξιά μέχρι να καθίσει τελείως. Στη συνέχεια, αφαιρέστε τη ράβδο πλήρωσης, γυρνώντας την προς τα αριστερά.
5. Γεμίστε με το συνιστώμενο λάδι μέχρι την ένδειξη "FULL" (ΓΕΜΑΤΟ) στη ράβδο μέτρησης.
6. Βιδώστε καλά την τάπα πλήρωσης λαδιού/τη ράβδο μέτρησης.

ΣΗΜΕΙΩΣΗ: Η λειτουργία του κινητήρα με χαμηλή στάθμη λαδιού μπορεί να προκαλέσει βλάβη του κινητήρα. Ελέγχετε πάντα το λάδι του κινητήρα πριν την εκκίνηση.

ΣΗΜΕΙΩΣΗ: Η λειτουργία του κινητήρα με υπερβολικά πολύ λάδι μπορεί να προκαλέσει βλάβη στον κινητήρα και υπερβολικό καπνό στην εξάτμιση. Ελέγχετε πάντα τη στάθμη λαδιού του κινητήρα πριν την εκκίνηση.



Start av motorn

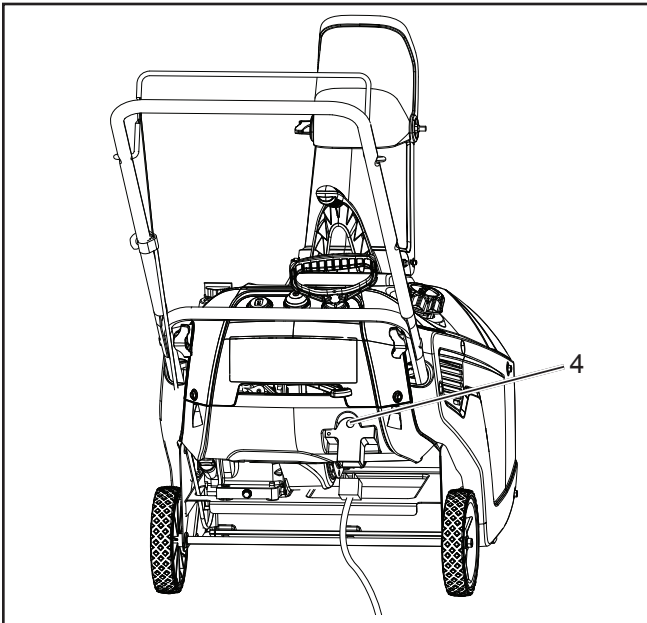
1. Tryck in nyckeln (1).
2. Flytta chokereglaget (2) till vänster position.
3. Tryck in flödarknappen (3) 3 gånger med tummen, håll in flödarknappen i en sekund varje gång innan den släpps.

OBS: Tag av handsken när du trycker in flödarknappen så att luft inte kan komma ut ur flödarhålet.

VIKTIGT! Det kanske inte är nödvändigt att använda tändsatsen eller startspjället om motorn har varit igång och är varm. Överdriven tändsats kan flöda motorn och hindra den från att starta.

4. Dra i rekylistartaren (5) eller om din snöslunga är utrustad med elektrisk start, anslut en förlängningssladd till snöslungan och sätt i den andra änden i ett jordat 220-voltsuttag (4) och tryck in den elektriska startknappen.

OBS: Använd bara förlängningssladd som är rekommenderad för utomhusbruk och som inte är längre än 15 m (50 fot).



⚠ Den elektriska sladden kan skadas vilket kan orsaka överslag eller brand.

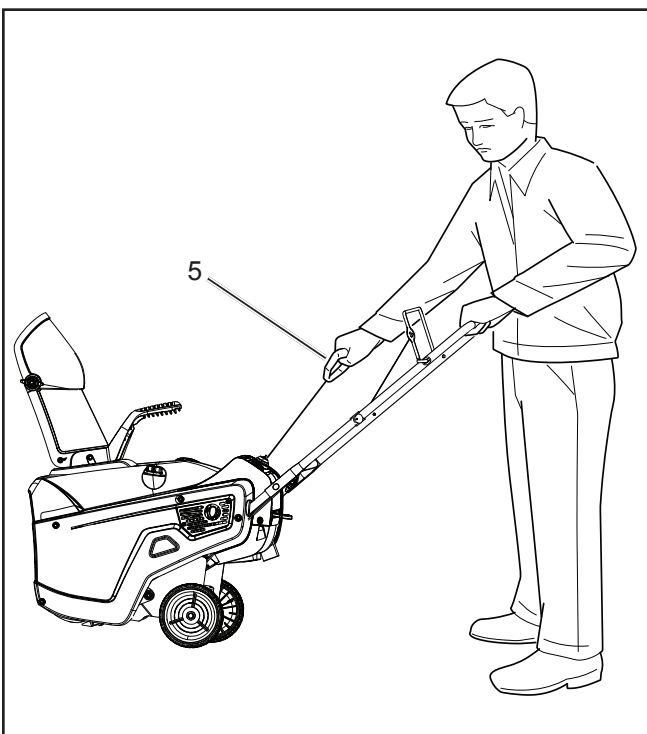
Kontrollera noga den elektriska sladden innan den ansluts till elnätet. Använd inte sladden för att starta snöslungan om den är skadad. Byt ut eller reparera den skadade sladden omedelbart. Kontakta en auktoriserad serviceverkstad för hjälp.

VIKTIGT: Kör inte den elektriska startmotorn mer än 10 gånger med intervall på 5 sekunder på, sedan 5 sekunder av. Överdriven användning av den elektriska startmotorn kan överhätta och skada den. Om motorn inte startar efter dessa försök, vänta minst 40 minuter så att startmotorn kallnar innan nytt startförsök görs. Om motorn inte startar efter den andra serien av försök transportera snöslungan till en auktoriserad serviceverkstad för service.

OBS: Om du drar i starthandtaget och inte känner något motstånd, kan startmotorn vara frusen. Tina startmotorn innan du försöker starta snöslungan.

5. Med en motorn körs, flytta startspjällsspaken (2) sakta till högerpositionen.
6. Koppla loss förlängningssladden från elnätet och snöslungan.

⚠ Koppla alltid loss elsladden när du inte skall starta snöslungan.



Stanna motorn

För att stanna motorn, drag ur nyckeln (1).



Starte motoren

1. Skyv nøkkelen (1) inn.
2. Flytt chokespaken (2) til venstre posisjon.
3. Trykk bestemt på utløserknappen (3) 3 ganger med tommelen, og hold den hver gang inne i et sekund før du slipper den.

MERK: Ta av deg hansken når du trykker inn knappen, slik at luften kan komme ut av hullet.

VIKTIG: Det er kanskje ikke nødvendig å bruke pumpen eller choken dersom motoren har vært i gang eller er varm. For mye pumping kan drukne motoren og hindre at den starter.

4. Trekk i tilbakestøtsstarteren (5) eller dersom snøfreseren er utstyrt med en elektrisk starter, koble en skjøteledning til snøfreseren og plugg den andre enden inn i en jordet trehulls 220 volt A.C. stikkontakt (4) og trykk på den elektriske startknappen.

MERK: Bruk en forlengelsesledning som er godkjent for utendørs bruk, og som ikke er lenger enn 15 meter.



Elektriske ledninger kan skades, og føre til elektrisk støt eller brann.

De må derfor alltid kontrolleres nøye før man setter dem i kontakten. Dersom ledningen er skadet, må ikke snøfreseren startes. Skift ut eller få ledningen reparert umiddelbart. Kontakt et autorisert servicecenter for assistanse.

VIKTIG: Den elektriske starteren må ikke benyttes mer enn 10 ganger i 5 sekunder av gangen, med intervaller på 5 sekunder. Dersom den elektriske starteren benyttes for mye, kan det overopphetes og skades. Hvis ikke motoren starter etter disse forsøkene, må man vente minst 40 minutter, slik at starteren kan få avkjølt seg før man forsøker igjen. Hvis ikke motoren starter nå heller, må man ta med snøfreseren til et autorisert serviceverksted.

MERK: Hvis du ikke kjenner noen motstand når du drar i håndtaket, kan det hende starteren er frosset. Tin opp starteren før du forsøker å starte snøfreseren.

5. Mens motoren går, flytt chokespaken (2) langsomt til høyre posisjon.
6. Frakoble skjøteledningen både fra stikkontakten og snøfreseren.



Koble fra skjøteledningen hver gang snøfreseren ikke skal startes.

Stanse motoren

For å stanse motoren, trekker du nøkkelen (1) ut.



Starte motor

1. Tryk nøglen (1) ind.
2. Ryk chokerhåndtaget (2) til venstre stilling.
3. Tryk med tommelfingeren hårdt på primeren tre (3) gange, og hold hver gang primeren inde i et sekund, før du slipper den.

BEMÆRK: Tag handsken af, når du trykker på primeren, så der ikke kan slippe luft ud af primerens hul.

VIKTIGT: Måske er det ikke nødvendigt at bruge primeren eller chokeren, hvis motoren har været i gang og er varm. Hvis primeren bruges for kraftigt, kan det drukne motoren, så den ikke kan starte.

4. Træk i starthåndtaget (5) eller - hvis sneslyngen har elektrisk starter - sæt en forlængerledning til sneslyngen, og sæt ledningens anden ende i en 220 volts stikkontakt (vekselstrøm, med jord) (4), og tryk på knappen til el-start.

BEMÆRK: Brug en forlængerledning beregnet til udendørs brug. Maks. længde: 15 meter.



Ledningen kan blive beskadiget, så den giver stød eller starter en brand.

Kontrollér ledningen grundigt, før du sætter den i en strømkilde. Hvis ledningen er beskadiget, må den ikke bruges til at starte sneslyngen. Reparer eller udskift straks den defekte ledning. Du kan få hjælp på et autoriseret serviceværksted.

VIKTIGT: Brug højst den elektriske starter 10 gange, skiftevis 5 sekunder til og 5 sekunder fra. Hvis du prøver for mange gange med elstarteren, kan den blive overopphetet og tage skade. Hvis motoren ikke starter efter denne række forsøg: Vent mindst 40 minutter, før du prøver igen, så starteren er kølet af. Hvis motoren ikke starter efter den anden serie af forsøg: Indlevér sneslyngen på et autoriseret serviceværksted.

BEMÆRK: Hvis du ikke mærker modstand, når du trækker i startkablet, kan starteren være frosset. Lad starteren tø op, før du prøver at starte sneslyngen.

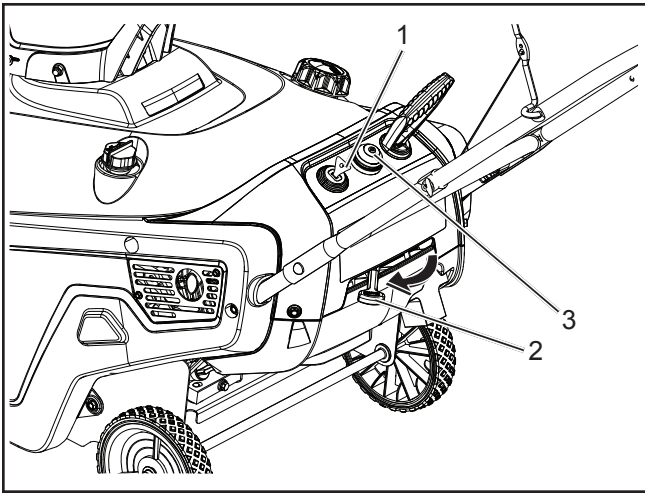
5. Mens motoren kører, sættes chokerhåndtaget (2) langsomt i højre stilling.
6. Kobl forlængerledningen fra strømkilden og sneslyngen.



Tag altid netledningen ud, når du ikke er ved at starte sneslyngen.

Standse motor

Standse motoren ved at trække nøglen (1) ud.



FI

Moottorin käynnistäminen

1. Työnnä virta-avain (1) virtalukkoon.
2. Siirrä kaasuttimen vipu (2) vasemmalle.
3. Paina rikastinta (3) kolme kertaa peukalollasi pitäen painiketta joka kerta sisällä sekunnin ajan ennen kuin vapautat sen.

HUOMAA: Riisu käsine, kun painat rikastinta, jotta rikastimen reiästä ei pääse ulos ilmaa.

TÄRKEÄÄ: Älä käytä rikastinta tai kaasutinta, jos moottori on ollut käynnissä ja on edelleen kuuma. Liiallinen rikastus voi kastella moottorin ja estää sen käynnistymisen.

TÄRKEÄÄ: Rikastinta tai kaasutinta ei välttämättä tarvitse käyttää, jos moottori on ollut käynnissä ja on edelleen kuuma. Liiallinen rikastus voi kastella moottorin ja estää sen käynnistymisen.

4. Vetäise käynnistyskahvasta (5), tai jos lumilingossa on sähkökäynnistin, kytke lumilinkoon jatkojohto ja kiinnitä johdon toinen pää kolmireikäiseen maadoitettuun 220 voltin vaihtovirtapistorasiaan (4) ja paina sähkökäynnistimen painiketta.

HUOMAA: Käytä ainoastaan ulko käyttöön suositeltavaa jatkojohtoa, joka ei ole 15 metriä pitempi.

⚠ Tarkasta sähköjohto huolellisesti ennen kuin kytket sen virtalähteeseen. Jos johto on vahingoittunut, älä käytä sitä lumilingon käynnistämiseksi. Vaihda tai korjaa vahingoittunut johto välittömästi. Apua on saatavana valtuutetulta jälleenmyyjältä.

TÄRKEÄÄ: Älä käytä sähkökäynnistintä enempää kuin 10 kertaa 5 sekuntia kerrallaan ja 5 viiden sekunnin välein. Jos sähkökäynnistintä käytetään liikaa, se voi ylikuumentua ja vaurioitua. Jos moottori ei käynnisty näiden käynnistysyritysten jälkeen odota vähintään 40 minuuttia, jotta käynnistin jäähtyy, ennen kuin yrität käynnistystä uudelleen. Jos moottori ei käynnisty toisen käynnistysyritysten sarjan jälkeen, toimita lumilinko huollettavaksi valtuutetulle jälleenmyyjälle.

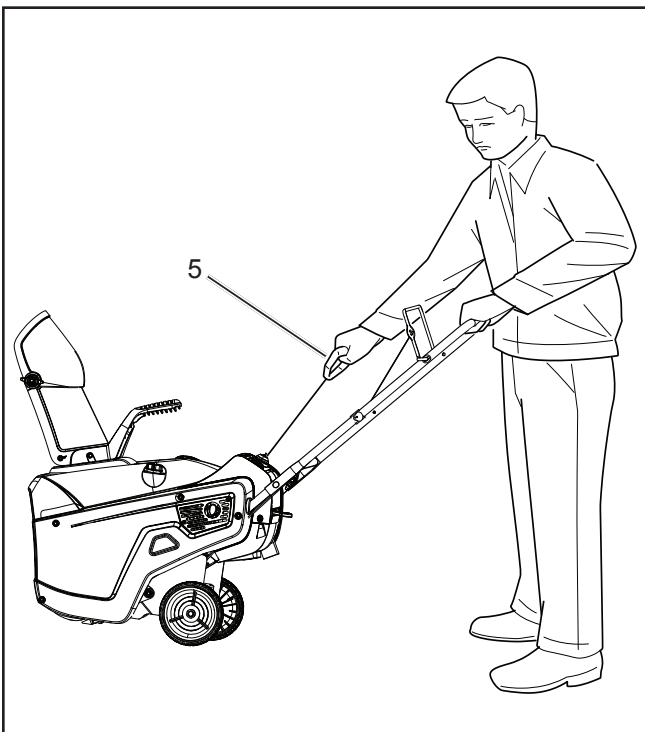
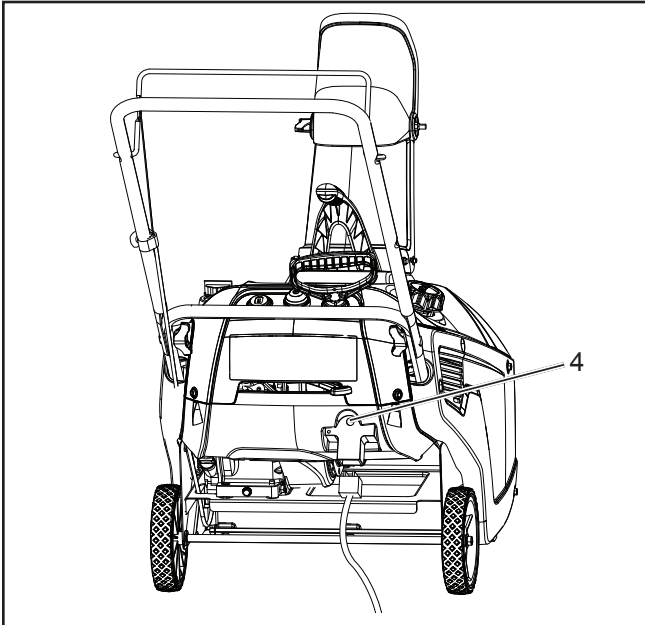
HUOMAA: Jos käynnistyskahvasta vedettäessä ei tunnu vastusta, käynnistin voi olla jäähtynyt. Sulata käynnistin ennen kuin yrität käynnistää lumilinkoa.

5. Siirrä kaasuttimen vipu (2) moottorin käydessä hitaasti oikealle.
6. Irrota jatkojohto virtalähteestä ja lumilingosta.

⚠ Irrota virtajohto aina, kun et käynnistä lumilinkoa.

Moottorin sammuttaminen

Moottori sammutetaan vetämällä virta-avain (1) pois virtalukosta.



PT Dar arranque ao motor

1. Empurre a chave (1) para dentro.
2. Desloque a alavanca do estrangulador (2) para a esquerda.
3. Pressione firmemente o accionador (3) 3 vezes com o polegar, mantendo o accionador pressionado durante um segundo antes de o soltar de cada vez.

NOTA: Retire a luva quando pressionar o accionador para que o ar não possa escapar pelo orifício do accionador.

IMPORTANTE: Pode não ser necessário utilizar o accionador ou o estrangulador se o motor tiver estado em funcionamento e estiver quente. O accionamento excessivo pode afogar o motor e não permitir que este arranque.

4. Puxe o motor de arranque por inércia (5) ou, se o seu soprador de neve estiver equipado com um motor de arranque, ligue um cabo de extensão ao soprador de neve e ligue a outra extremidade a um receptáculo AC de 220 volts, de três orifícios, ligado à terra (4) e pressione o botão de arranque eléctrico.

NOTA: Utilize um cabo de extensão recomendado para utilização exterior, que não tenha mais de 15 m (50 pés) de comprimento.

⚠ O cabo eléctrico pode ficar danificado, causando um choque ou incêndio.

Inspeccione minuciosamente o cabo eléctrico antes de o ligar a uma fonte de energia. Se o cabo estiver danificado, não o utilize para dar arranque ao soprador de neve. Substitua ou repare imediatamente o cabo danificado. Contacte o centro de assistência autorizado para obter assistência.

IMPORTANTE: Não accione o motor de arranque eléctrico mais de 10 vezes a intervalos de 5 segundos ligado, e 5 segundos desligado. O accionamento extensivo do motor de arranque eléctrico pode sobreaquecê-lo e danificá-lo. Se o motor não arrancar após esta série de tentativas, aguarde pelo menos 40 minutos para deixar o motor de arranque arrefecer antes de tentar dar-lhe arranque novamente. Se o motor não arrancar após a segunda série de tentativas, leve o soprador de neve a um centro de assistência autorizado.

NOTA: Se puxar o manípulo de arranque por inércia e não sentir qualquer resistência, o motor de arranque pode estar congelado. Descongele o motor de arranque antes de tentar dar arranque ao soprador de neve.

5. Enquanto o motor estiver em funcionamento, desloque a alavanca do estrangulador (2) lentamente para a direita.
6. Desligue o cabo de extensão da fonte de energia e do soprador de neve.

⚠ Desligue o cabo de alimentação sempre que não colocar o soprador de neve em funcionamento.

Parar o motor

Para parar o motor, retire a chave (1).

GR Εκκίνηση του κινητήρα

1. Σπρώξτε μέσα το κλειδί (1).
2. Μετακινήστε το μοχλό τσοκ (2) στην αριστερή θέση.
3. Σπρώξτε καλά τον πληρωτή (3) 3 φορές με τον αντίχειρά σας, κρατώντας κάθε φορά τον πληρωτή για ένα δευτερόλεπτο πριν να τον αφήσετε.

ΣΗΜΕΙΩΣΗ: Αφαιρέστε το γάντι σας όταν σπρώχνετε τον πληρωτή ώστε να μην μπορεί να ξεφύγει αέρας από την οπή του πληρωτή.

ΣΗΜΑΝΤΙΚΟ: Μπορεί να μην χρειαστεί να χρησιμοποιήσετε τον πληρωτή ή το τσοκ αν ο κινητήρας ήταν σε λειτουργία και είναι ακόμη ζεστός. Η υπερβολική πλήρωση μπορεί να πλημμυρίσει το κινητήρα και να εμποδίσει την εκκίνησή του.

4. Τραβήξτε το κορδόνι επανατύλιξης (5) ή αν ο εκχιονιστήρας σας διαθέτει ηλεκτρική μίζα, συνδέστε ένα καλώδιο επέκτασης στον εκχιονιστήρα και συνδέστε το άλλο άκρο σε μια γειωμένη πρίζα 220 volt A.C. τριών οπών (4) και πατήστε το κουμπί της ηλεκτρικής μίζας.

ΣΗΜΕΙΩΣΗ: Χρησιμοποιήστε καλώδιο επέκτασης που συνιστάται για χρήση σε εξωτερικό χώρο και έχει μήκος έως 15 μ.

⚠ Ένα κατεστραμμένο καλώδιο τροφοδοσίας μπορεί να προκαλέσει ηλεκτροπληξία ή πυρκαγιά.

Εξετάστε καλά το ηλεκτρικό καλώδιο πριν να το συνδέσετε στην τροφοδοσία. Εάν το καλώδιο έχει καταστραφεί, μην το χρησιμοποιήσετε για να εκκινήσετε τον εκχιονιστήρα. Αντικαταστήστε ή επιδιορθώστε αμέσως το κατεστραμμένο καλώδιο. Επικοινωνήστε με το πλησιέστερο κέντρο επισκευών για βοήθεια.

ΣΗΜΑΝΤΙΚΟ: Μην λειτουργήσετε την ηλεκτρική μίζα περισσότερες από 10 φορές σε διαστήματα ενεργοποίησης 5 δευτερολέπτων και απενεργοποίησης 5 δευτερολέπτων. Η εκτεταμένη λειτουργία της ηλεκτρικής μίζας μπορεί να προκαλέσει υπερθέρμανση και βλάβη της. Εάν ο κινητήρας δεν εκκινήσει μετά από αυτήν τη σειρά προσπαθειών, περιμένετε τουλάχιστον 40 λεπτά ώστε να κρυώσει η μίζα πριν να προσπαθήσετε ξανά να τον εκκινήσετε. Εάν ο κινητήρας δεν εκκινήσει μετά τη δεύτερη σειρά προσπαθειών, παραπέμψτε τον εκχιονιστήρα στο πλησιέστερο κέντρο επισκευών.

ΣΗΜΕΙΩΣΗ: Εάν τραβήξετε το κορδόνι επανατύλιξης και δεν αισθανθείτε αντίσταση, μπορεί να έχει παγώσει η μίζα. Ξεπαγώστε τη μίζα πριν να προσπαθήσετε να εκκινήσετε τον εκχιονιστήρα.

5. Ενώ ο κινητήρας βρίσκεται σε λειτουργία, μετακινήστε αργά το μοχλό τσοκ (2) στη δεξιά θέση.
6. Αποσυνδέστε το καλώδιο επέκτασης από την τροφοδοσία και τον εκχιονιστήρα.

⚠ Αποσυνδέετε το καλώδιο τροφοδοσίας όποτε δεν το χρησιμοποιείτε για την εκκίνηση του εκχιονιστήρα.

Σβήσιμο του Κινητήρα

Για να σβήσετε τον κινητήρα, τραβήξτε έξω το κλειδί (1).



SE Koppla in och koppla från inmatningskruven

För att koppla in inmatningskruven, håll kontrollspaken (1) mot handtaget.

För att koppla från inmatningskruven, släpp kontrollspaken (1).

VIKTIGT: Vid driftsstart är det friktion mellan inmatningskruvens blad och skrapsvärdet. Maximal prestanda sker då det finns absolut noll spelrum mellan dessa två delar (2, 3), både vad gäller själva snöslungandet och körningen.

⚠ Under den inledande inkörningsperioden av skruvbladen är det normalt för skruvbladen att bygga upp överdriven värme om de inte används i snö.

Använd inte utan snö eller vatten som smörjmedel för skruvbladen. Detta får överdriven värme att byggas upp i skruvbladen som kan orsaka skada på skruvbladen och skrapkniven.

NO Tilkobling og frakobling av bladene

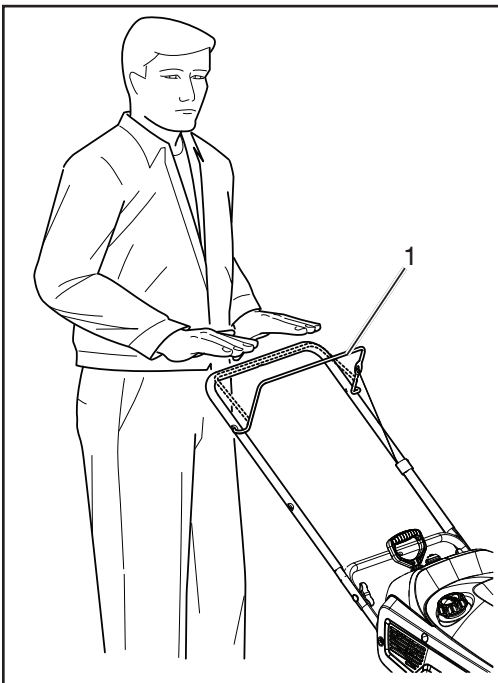
Når fresebladene skal kobles til, må du holde kontrollstangen (1) mot håndtaket.

For å koble fra bladene, slipper du kontrollstangen (1).

VIKTIGT: Ved første gangs bruk kan det være slitasje mellom skruvbladene og skraperstangen. Maksimal ytelse for både snøfresing og kjøring oppnås når det er null avstand mellom disse to delene (2, 3).

⚠ Under første innkjøringstid for borbladene er det normalt at borbladene blir uvanlig varme dersom de ikke kjøres i snø.

Ikke bruk uten snø eller vann til å smøre borbladene. Dette kan forårsake uvanlig varmedannelse i borbladene, og dette kan forårsake skade på borbladene og slåstangen.



DK Slå sneglen til eller fra

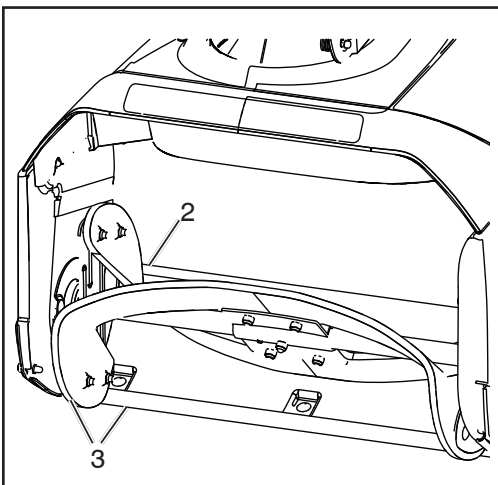
Slå sneglen til ved at trykke dødmansgrebet (1) mod håndtaget.

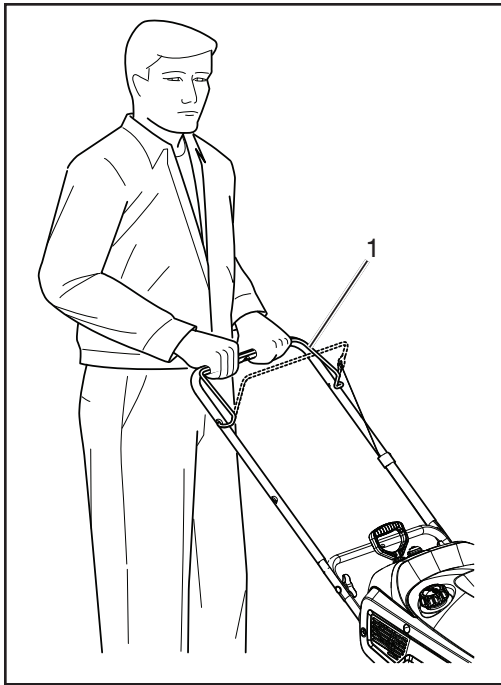
Slå sneglen fra ved at slippe dødmansgrebet (1).

VIKTIGT: Lige efter første start kan der være slid mellem sneglens knive og skrabebladet. Ydelsen (både sneslyngning og kørsel) bliver optimal, når der ikke er noget mellemrum mellem de to dele (2, 3).

⚠ Under tilkøringen er det normalt, at sneglens knive ophober overskudsvarme, hvis de ikke arbejder i sne.

Start ikke, hvis der ikke er sne eller vand til at smøre sneglens knive. Det giver kraftig ophobning af varme i sneglens knive, hvilket kan beskadige både sneglens knive og skrabebladet.





FI Kierukan lapojen kytkentä ja vapauttaminen

Kierukan lavat kytetään toimintaan pitämällä ohjaustankoa (1) kahvaa vasten.

Kierukan lavat kytkeytyvät pois toiminnasta, kun ohjaustanko (1) vapautetaan.

TÄRKEÄÄ: Käytön alkuvaiheessa kierukan lapojen ja kaavintangon välissä saattaa esiintyä kulumista. Toiminta on tehokkainta sekä lumenluonnin että ajamisen aikana, kun näiden kahden osan (2, 3) välillä ei ole yhtään välystä.

⚠ Kierukan lapojen sisäänajon aikana on normaalia, että niihin kerääntyy liikaa lämpöä, jos lumilinkoa ei käytetä lumessa.

Älä käytä lumilinkoa ilman lunta tai vettä voidellaksesi kierukan lavat. Tämä aiheuttaa liiallista lämmön kerääntymistä kierukan lapoihin, mikä voi vahingoittaa niitä tai kaavintankoa.

PT Engatar e desengatar as lâminas do parafuso sem-fim

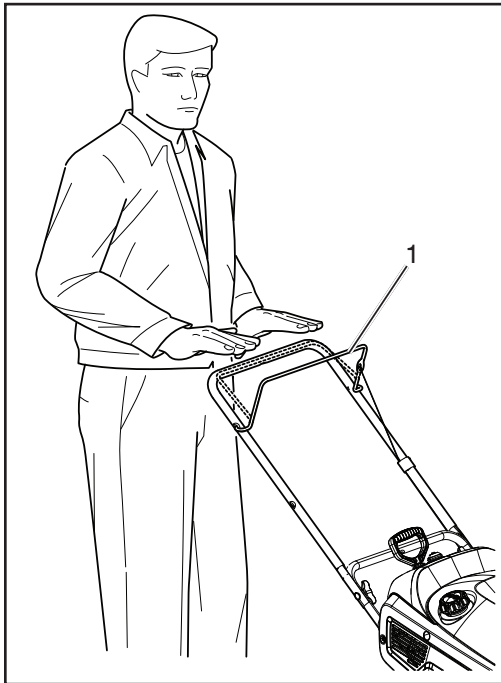
Para engatar as lâminas do parafuso sem-fim, segure a barra de controlo (1) contra a pega.

Para desengatar as lâminas do parafuso sem-fim, solte a barra de controlo (1).

IMPORTANTE: Durante o funcionamento inicial, pode existir desgaste entre as lâminas do parafuso sem-fim e a barra do raspador. O máximo desempenho, tanto a soprar neve como a conduzir, ocorre quando não existe qualquer folga entre estas duas peças (2, 3).

⚠ Durante o período de funcionamento inicial das lâminas do parafuso sem-fim, é normal estas acumularem calor excessivo se não estiverem em funcionamento na neve.

Não coloque em funcionamento sem neve ou água para lubrificar as lâminas do parafuso sem-fim. Tal irá causar a acumulação de calor excessivo nas lâminas do parafuso sem-fim, o que pode causar danos nestas e na barra do raspador.



GR Εμπλοκή και απεμπλοκή των λεπίδων τρυπανιού

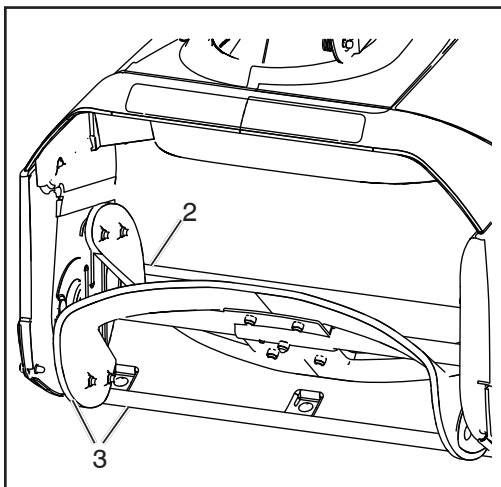
Για να εμπλέξετε τις λεπίδες τρυπανιού, κρατήστε τη ράβδο ελέγχου (1) έναντι της λαβής.

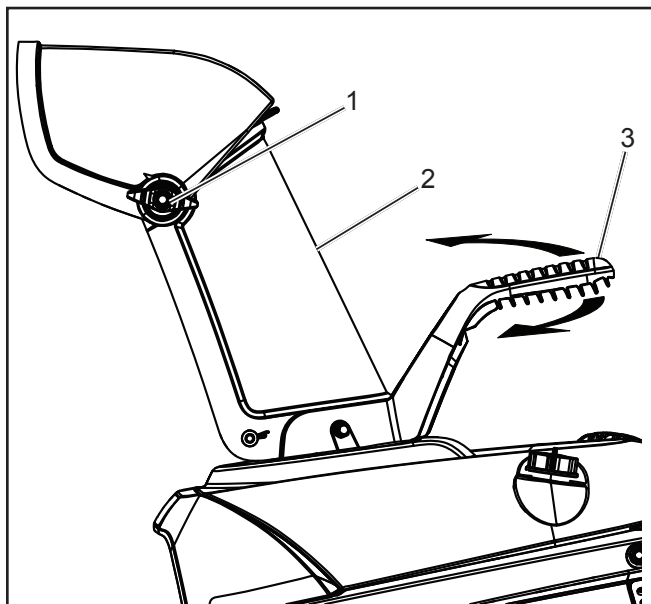
Για να απεμπλέξετε τις λεπίδες τρυπανιού, απελευθερώστε τη ράβδο ελέγχου (1).

ΣΗΜΑΝΤΙΚΟ: Κατά τη διάρκεια της αρχικής λειτουργίας ενδέχεται να υπάρχει τριβή μεταξύ των λεπίδων του τρυπανιού και της μπάρας της ξύστρας. Η μέγιστη απόδοση, τόσο στον εκχιονισμό όσο και στην οδήγηση, επιτυγχάνεται όταν υπάρχει μηδενική απόσταση ανάμεσα στα δύο μέρη (2, 3).

⚠ Κατά την αρχική περίοδο του "στρωσίματος" των λεπίδων του τρυπανιού είναι φυσιολογική η ανάπτυξη υπερβολικής θερμότητας αν η λειτουργία δεν είναι στο χιόνι.

Μην λειτουργείτε το μηχάνημα χωρίς χιόνι ή νερό για να λιπάνετε τις λεπίδες του τρυπανιού. Μπορεί να αυξηθεί υπερβολικά η θερμότητα στις λεπίδες του τρυπανιού και θα μπορούσε να προκληθεί βλάβη στις λεπίδες του τρυπανιού και τη μπάρα της ξύστρας.





SE Justering av utkastet och utkastavledaren

För att justera utkastet (2) flytta utkastavledarens handtag (3) åt vänster eller höger till önskat läge.

För att höja eller sänka utkastavledarens vinkel, lossa rattarna på utkastavledaren (1) och flytta den uppåt eller neråt.

NO Justering av utblåsningsrennen og deflektoren

Når utblåsningsrennen (2) skal justeres, flytter du håndtaket (3) mot venstre eller høyre til ønsket posisjon.

Hvis du ønsker å heve eller senke vinkelen på deflektoren, løsner du knotten (1) på deflektoren og beveger denne opp eller ned.

DK Justere udkasterrør og deflektorskærm

Udkasterrøret (2) justeres ved at flytte udkasterrørets håndtag (3) mod venstre eller højre.

Deflektorskærmen højdejusteres ved at løsne knappen (1) på skærmen og rykke skærmen op eller ned.

FI Poistokourun ja kourun ohjauslevyn säätäminen

Poistokouru (2) säädetään siirtämällä ohjauslevykourun kahva (3) vasemmalle tai oikealle haluttuun asentoon.

Kourun ohjauslevyn kulmaa nostetaan tai lasketaan löysäämällä kourun ohjauslevyn nuppi (1) ja siirtämällä ohjauslevyä ylös tai alas.

PT Ajustar o tubo de descarga e o deflector

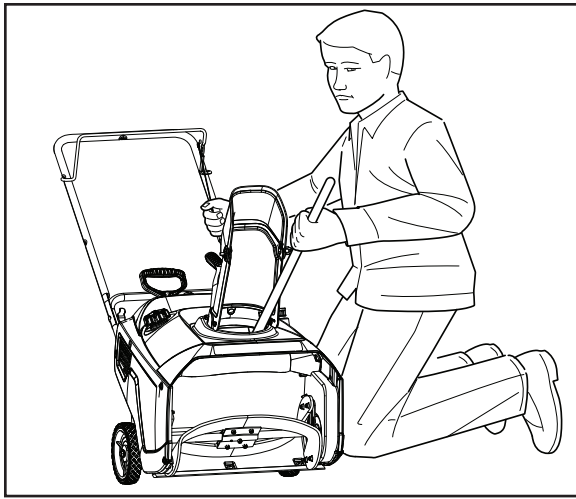
Para ajustar o tubo de descarga (2), desloque o manípulo do deflector (3) para a esquerda ou para a direita, para a posição pretendida.

Para aumentar ou reduzir o ângulo do deflector, solte o respectivo manípulo (1) no deflector de descarga e desloque-o para cima ou para baixo.

GR Ρύθμιση της χοάνης εξόδου και του προστατευτικού χοάνης

Για να ρυθμίσετε τη χοάνη εξόδου (2), μετακινήστε τη λαβή του προστατευτικού χοάνης (3) αριστερά ή δεξιά στη θέση που θέλετε.

Για να μεγαλώσετε ή να μικρύνετε τη γωνία του προστατευτικού χοάνης, χαλαρώστε το κουμπί προστατευτικού χοάνης (1) στο προστατευτικό χοάνης και μετακινήστε το προστατευτικό χοάνης επάνω ή κάτω.



Rengöring av igensatt utkast

⚠ Handkontakt med de roterande skruvbladen i utkastet är den vanligaste orsaken till skador i samband med snöslungor. Rengör aldrig utkastet med händerna.

Rengöring av utkastet:

1. STÄNG AV MOTORN!
2. Vänta 10 sekunder för att säkerställa att skruvbladen har slutat rotera.
3. Använd alltid ett rengöringsverktyg, minst 15 tum (39 cm) långt, inte händerna.



Rensing av en tilstoppet utblåsningsrenne

⚠ Håndkontakt med de roterende bladene på freseren er den vanligste årsaken til skader ved bruk av snøfresere. Bruk aldri hendene når du skal rengjøre rennen.

Rennen rengjøres på følgende måte:

1. SLÅ AV MOTOREN!
2. Vent 10 sekunder, til du er sikker på at bladene har sluttet å gå rundt.
3. Bruk alltid et rengjøringsverktøy som er minst 39 cm langt, aldri hendene.



Fjerne blokering i udkasterrør

⚠ Den mest almindelige skade i forbindelse med sneslynger skyldes, at en hånd har været i kontakt med den roterende snegl i udkasterrøret. Brug aldrig hånden til at fjerne en blokering i udkasterrøret.

Sådan renser du røret:

1. SLUK FOR MOTOREN!
2. Vent 10 sekunder, så du er sikker på, at sneglen er holdt op med at dreje.
3. Brug altid et rensværktøj, der er mindst 39 cm langt, ikke hænderne.



Tukkeutuneen poistokourun puhdistaminen

⚠ Käsikosketus poistokourun sisällä oleviin pyöriin kierukan lapoihin on yleisin syy lumilinkojen yhteydessä esiintyville henkilövahingoille. Älä koskaan puhdistaa poistokourua käsin.

Kourun puhdistaminen:

1. SAMMUTA MOOTTORI!
2. Odota 10 sekuntia, jotta kierukan lavat lakkaavat pyörimästä.
3. Käytä aina vähintään 40 cm:n pituista puhdistustyökälua, ei koskaan käsiä.



Desentupir o tubo de descarga

⚠ O contacto das mãos com as lâminas do parafuso sem-fim em rotação no interior do tubo de descarga é a causa de ferimentos mais comum associada com os sopradores de neve. Nunca utilize a sua mão para desentupir o tubo de descarga.

Para limpar o tubo:

1. DESLIGUE O MOTOR!
2. Aguar de 10 segundos para se assegurar de que as lâminas do parafuso sem-fim pararam de rodar.
3. Utilize sempre uma ferramenta de desentupimento com pelo menos 39 cm (15 polegadas) de comprimento, não as suas mãos.



Καθαρισμός μιας αποφραγμένης χοάνης εξόδου

⚠ Η επαφή των χεριών με τις περιστρεφόμενες λεπίδες τρυπανιού στο εσωτερικό της χοάνης εξόδου αποτελεί την πιο συνηθισμένη αιτία τραυματισμού που σχετίζεται με εκχιονιστήρες. Μην χρησιμοποιείτε ποτέ το χέρι σας για να καθαρίσετε τη χοάνη εξόδου.

Για να αποφράξετε τη χοάνη:

1. ΣΒΗΣΤΕ ΤΟΝ ΚΙΝΗΤΗΡΑ!
2. Περιμένετε 10 δευτερόλεπτα για να βεβαιωθείτε πως οι λεπίδες τρυπανιού έχουν σταματήσει να περιστρέφονται.
3. Χρησιμοποιείτε πάντα ένα εργαλείο καθαρισμού με μήκος τουλάχιστον 39 και όχι τα χέρια σας.



Förhindra frykning efter användning

- Låt motorn gå några minuter för att förhindra att rörliga delar fryser fast. Stanna motorn, vänta tills alla rörliga delar har stannat och avlägsna is och snö från snöslungan.
- Tag bort snö och is från utkastets botten.
- Vrid utkastet åt vänster och höger för att ta bort is.
- Med nyckeln i "AV" läget, drag i starthandtaget flera gånger eller anslut den elektriska sladden till elnätet och snöslungan och tryck på elstartknappen en gång för att förhindra att starthandtaget och/eller elstarten fryser fast.
- Under snöiga och kalla förhållanden kan några kontroller och rörliga delar frysa. Använd inte överdriven kraft för att försöka använda frysta kontroller. Om du har svårigheter att använda några kontroller eller delar, starta motorn och låt den gå några minuter.



Jäätymisenestäminen käytön jälkeen

- Anna moottorin käydä muutaman minuutin ajan, jotta liikkuvat osat eivät jäädy. Sammuta moottori, odota, kunnes kaikki liikkuvat osat ovat pysähtyneet ja poista jää ja lumi lumilingosta.
- Puhdista lumi ja jää kourun pohjasta.
- Kierrä poistokourua vasemmalle ja oikealle, jotta siihen kerääntynyt jää irtoaa.
- Kun virta-avain on Off-asennossa, vedä useita kertoja käynnistyskahvasta tai kytke sähköjohto virtalähteeseen ja lumilinkoon ja paina sähkökäynnistyspainiketta kerran estääksesi käynnistyskaapelin ja/tai sähkökäynnistimen jäätymisen.
- Jotkin hallintalaitteet ja liikkuvat osat voivat jäätyä lumisissa ja kylmissä olosuhteissa. Älä käytä liiallista voimaa yrittäessäsi käyttää jäätyneitä hallintalaitteita. Jos jonkin hallintalaitteen tai osan käyttö on hankalaa, käynnistä moottori ja anna sen käydä muutaman minuutin ajan.



Hindre at maskinen fryser etter bruk

- La motoren gå i noen minutter slik at ikke roterende deler fryser. Stopp motoren, vent til alle bevegelige deler har stanset og fjern så is og snø fra freseren.
- Fjern all snø og is fra rennen.
- Roter rennen mot venstre og høyre, slik at isdannelser fjernes.
- Mens nøkkelen står i posisjonen "Av", trekker du flere ganger i starthåndtaket eller kobler den elektriske ledningen til en kontakt og til snøfreseren og trykker en gang på den elektriske startknappen for å forhindre starteren/den elektriske starteren i å fryse.
- Hvis det snør og er kaldt, kan det hende noen av kontrollene eller bevegelige delene fryser. Bruk aldri for mye kraft når du forsøker å benytte kontroller som har frosset. Hvis du har problemer med betjening av kontroller eller deler på freseren, må du starte maskinen og la den gå i noen få minutter.



Evitar o congelamento após a utilização

- Deixe o motor funcionar durante alguns minutos para evitar que as peças em movimento congelem. Pare o motor, aguarde até que todas as peças em movimento parem e retire o gelo e a neve do soprador de neve.
- Limpe a neve e o gelo da base do tubo.
- Rode o tubo de descarga para a esquerda e para a direita para o libertar de eventuais acumulações de gelo.
- Com a chave na posição "Off" (desligado), puxe a alavanca de arranque por inércia algumas vezes ou ligue o cabo eléctrico da uma fonte de alimentação e ao soprador de neve e pressione o botão de arranque eléctrico uma vez para evitar que o motor de arranque por inércia e/ou o motor de arranque eléctrico congelem.
- Em condições ambientais com neve e frio, alguns controlos e peças em movimento podem congelar. Não exerça demasiada força quando tentar operar os controlos congelados. Se tiver dificuldade em operar alguns controlos ou peças, dê arranque ao motor e deixe-o funcionar durante alguns minutos.



Forebygge tilfrysning efter brug

- Lad motoren køre nogle minutter for at hindre, at bevægelige dele fryser til. Stands motoren, vent til alle bevægelige dele er standset, og befri sneslyngen for is og sne.
- Fjern evt. sne og is på undersiden af udkasterrøret.
- Drej udkasterrøret mod venstre og højre for at løse evt. ansamlinger af is.
- Lad nøglen stå på "Off" (slukket), og træk flere gange i startsnoren, eller kobl ledningen til en strømkilde og til sneslyngen, og tryk én gang på elstarteren for at undgå, at startkabel og/eller elstarter fryser til.
- I snevej og kulde kan nogle betjeningsdele og bevægelige dele fryse fast. Prøv ikke at bruge frosne betjeningsgreb med magt. Hvis betjeningsgreb eller -dele er svære at betjene, kan du starte motoren og lade den køre i nogle minutter.



Αποφυγή του παγώματος μετά τη χρήση

- Αφήστε τον κινητήρα να λειτουργήσει για μερικά λεπτά ώστε να μην παγώσουν τα κινητά μέρη. Σβήστε τον κινητήρα, περιμένετε ώστε να σταματήσουν όλα τα κινητά μέρη και αφαιρέστε τον πάγο και το χιόνι από τον εκχιονιστήρα.
- Καθαρίστε το χιόνι και τον πάγο από τη βάση της χοάνης.
- Περιστρέψτε τη χοάνη εξόδου αριστερά και δεξιά για να καθαρίσετε τη συσσώρευση πάγου.
- Με το κλειδί στη θέση "Off", τραβήξτε αρκετές φορές το κορδόνι επανατύλιξης ή συνδέστε το ηλεκτρικό καλώδιο στην τροφοδοσία και στον εκχιονιστήρα και πατήστε μια φορά το κουμπί της ηλεκτρικής μίζας ώστε να μην παγώσει η επανατύλιξη κορδονιού εκκίνησης και/ή η ηλεκτρική μίζα.
- Στο χιόνι και το κρύο, κάποια χειριστήρια και κινούμενα μέρη μπορεί να παγώσουν. Μην ασκείτε υπερβολική δύναμη όταν προσπαθείτε να χρησιμοποιήσετε παγωμένα χειριστήρια. Εάν αντιμετωπίζετε δυσκολία στη χρήση κάποιου χειριστήριου ή εξαρτήματος, ανάψτε τον κινητήρα και αφήστε τον να λειτουργήσει για μερικά λεπτά.

SE Handhavandetips

Skrubbladen kan kasta stenar, leksaker och andra främmande föremål och orsaka allvarliga personskador för användaren och personer bredvid.

- Håll området som skall röjas fritt från alla föremål som skrubbladen kan fånga och kasta.
- Håll alla barn och husdjur borta från röjningsområdet.
- Använd inte snöslungan om väderförhållandena försämrar sikten. Snöröjning under hård snöstorm kan förblinda dig och äventyra hanteringen av snöslungan.
- Bästa tiden för snöröjning är tidiga mornar. Vid denna tid är snön vanligtvis torr och har inte utsatts för direkt solljus och höga temperaturer.
- Överlappa varje spår lite för att säkerställa att all snö röjs.
- Kasta snön om möjligt med vinden.
- Vid mycket tung snö, minska bredden på röjningen genom att överlappa tidigare spår och kör sakta.
- Håll motorn ren och fri under användning. Detta förbättrar luftflödet och ökar motorns livslängd.
- När snöröjningen är klar, låt motorn gå några minuter för att smälta snö och is på motorn.
- Rengör hela snöslungan noga efter varje användning och torka den torr så att den är klar för användning nästa gång.
- Att spola av maskinen med vattenslang rekommenderas INTE.

DK Råd om anvendelse

Sneglen kan kaste med småsten, legetøj og andre genstande, så brugeren eller folk i nærheden kommer alvorligt til skade.

- Hold det område, der skal ryddes, fri for alt hvad der kan blive fanget og kastet ud af sneglen.
- Hold altid børn og dyr væk fra arbejdsstedet.
- Start ikke sneslyngen, hvis sigtbarheden er dårlig. Hvis du bruger sneslyngen under en snestorm, kan du blive sneblind, så du ikke kan betjene sneslyngen på sikker vis.
- Det er bedst at rydde sne tidligt om morgenen. På det tidspunkt er sneen som regel tør og har ikke været udsat for direkte sol og varmere temperatur.
- Lad banerne lappe lidt ind over hinanden, så al sneen bliver fjernet.
- Ryd så vidt muligt sne i rygvind.
- Når sneen ligger højt, rydder du i smallere baner ved hele tiden at overlappes den foregående bane og gå langsomt frem.
- Hold motoren ren og fri for sne under brug. Det giver bedre lufttilførsel og forlænger motorens liv.
- Når du er færdig med at rydde, skal motoren stå og køre i nogle minutter, så sne og is smelter af motoren.
- Rengør hele sneslyngen grundigt efter hver brug, og tør den af, så den er klar til næste gang.
- Det anbefales IKKE at spule udstyret med en slange.

NO Råd ved bruk

Bladene på freseren kan slynge ut stein, leketøy og andre fremmedlegemer og føre til alvorlige personskader på brukeren eller tilskuere.

- Hold arbeidsområdet fritt for alle gjenstander som kan plukkes opp og slynges ut av freserbladene.
- Hold alle barn og kjæledyr på god avstand fra arbeidsområdet.
- Bruk ikke snøfreseren på dager med dårlig sikt. Hvis snøfreseren brukes på dager med snøstorm, kan du bli hindret i å se og bruken av maskinen kan være farlig.
- Den beste tiden av dagen å bruke snøfreseren er tidlig om morgenen. Da er snøen vanligvis tørr og er ikke blitt varmet opp av solstrålene.
- Overlapp forrige stripe hver gang du passerer, slik at all snøen blir jevnt fjernet.
- Kast om mulig snøen ut i vindretningen.
- Hvis snøen er spesielt tung, bør du redusere bredden på stripene ved å overlappes mer og bevege maskinen langsommere.
- Hold motoren ren og fri for snø under bruk av maskinen. Dette hjelper luften i å sirkulere og forlenger motorens levetid.
- Når du er ferdig med å rydde all snøen, må du la motoren fortsette å gå i noen minutter, slik at snø og is på maskinen smelter.
- Rengjør snøfreseren nøye etter hver bruk og tørk den, slik at den er klar til neste bruk.
- Det anbefales IKKE å spyle maskinen med vannslange.

FI Käyttövinkkejä

Kierukan lavat voivat singota kiviä, leluja tai muita vierasesineitä ja aiheuttaa vakavia henkilövahinkoja käyttäjälle tai sivullisille.

- Pidä alue puhtaana kaikista esineistä, jotka voisivat tarttua kierukan lapoihin ja sinkoutua ilmaan.
- Pidä kaikki lapset ja kotieläimet poissa laitteen käyttöalueelta.
- Älä käytä lumilinkoa, jos näkyvyys on huono sääolosuhteiden vuoksi. Lumen linkoaminen voimakkaan lumimyrskyn aikana voi vaarantaa lumilingon turvallisen käytön, sillä näkyvyys on tällöin erittäin huono.
- Paras aika lumenluonnille on varhainen aamu. Tällöin lumi on yleensä kuivaa, koska se ei ole altistunut suoralle auringonvalolle ja sään lämpenemiselle.
- Tee lumenluontipolut osittain päällekkäin, jotta kaikki lumi poistuu.
- Linkoa lumi tuulen suuntaisesti, mikäli mahdollista.
- Kun lumi on erittäin painavaa, kavenna lumenluontipolkua ajamalla osittain edellisen polun päältä ja liikumalla hitaasti.
- Pidä moottori puhtaana liasta ja lumesta käytön aikana. Tämä helpottaa ilmanvirtausta ja pidentää moottorin käyttöikää.
- Kun lopetat lumenluonnin, anna moottorin käydä muutama minuutti ajan, jotta lumi ja jää sulaa pois moottorista.
- Puhdista lumilinko kokonaan huolellisesti jokaisen käytön jälkeen ja pyyhi kuivaksi, jolloin se on valmis seuraavaa käyttöä varten.
- Ruiskuttamista letkulla EI suositella.



Conselhos de utilização

As lâminas do parafuso sem-fim podem arremessar pedras, brinquedos e outros objectos estranhos, provocando ferimentos graves no operador ou em terceiros.



- Mantenha a área a ser limpa livre de todo o tipo de objectos que as lâminas do parafuso sem-fim possam apanhar e arremessar.
- Mantenha as crianças e os animais de estimação afastados da área de operação.
- Não opere o soprador de neve se as condições meteorológicas afectarem a visibilidade. Soprar neve durante uma grande tempestade de neve ventosa pode cegá-lo e ser perigoso para a operação segura do soprador de neve.
- A melhor altura para remover a neve é de manhã cedo. Nesta altura, a neve está normalmente seca e não foi exposta directamente ao sol e às temperaturas mais quentes.
- Sobreponha ligeiramente cada percurso sucessivo para garantir que é removida toda a neve.
- Sempre que possível, elimine a neve contra o vento.
- Para neve extremamente pesada, reduza a largura de remoção da neve, sobrepondo o percurso anterior e deslocando-se lentamente.
- Mantenha o motor limpo e livre de neve durante a utilização. Isto vai ajudar a passagem do ar e aumentar a vida do motor.
- Quando acabar de limpar a neve, deixe o motor funcionar durante alguns minutos para derreter a neve e o gelo no motor.
- Limpe bem todo o soprador de neve após cada utilização e seque para que fique pronto para a próxima utilização.
- NÃO é recomendado a limpeza com mangueira.



Συμβουλές χειρισμού

Οι λεπίδες τρυπανιού μπορεί να εκτοξεύσουν πέτρες, παιχνίδια και άλλα ξένα αντικείμενα και να προκαλέσουν σοβαρό τραυματισμό στον χειριστή ή σε περαστικούς.



- Διατηρείτε πάντα την περιοχή που θα καθαριστεί καθαρή από αντικείμενα τα οποία μπορεί να πιάσουν και να εκτοξεύσουν οι λεπίδες τρυπανιού.
- Κρατάτε τα παιδιά και τα κατοικίδια μακριά από την περιοχή που θα χρησιμοποιήσετε τη συσκευή.
- Μην χρησιμοποιείτε τον εκχιονιστήρα εάν οι καιρικές συνθήκες εμποδίζουν την ορατότητα. Η εκτόξευση χιονιού στη διάρκεια μιας μεγάλης χιονοθύελλας μπορεί να σας τυφλώσει και να αποδειχθεί επικίνδυνη για την ασφαλή λειτουργία του εκχιονιστήρα.
- Η καλύτερη ώρα για την αφαίρεση του χιονιού είναι νωρίς το πρωί. Εκείνη την ώρα, το χιόνι συνήθως είναι στεγνό και δεν έχει εκτεθεί στον ήλιο και σε ζεστή θερμοκρασία.
- Επικαλύπτετε λίγο κάθε διαδοχική διαδρομή για να διασφαλίσετε πως αφαιρείτε όλο το χιόνι.
- Πετάνε το χιόνι προς την κατεύθυνση του ανέμου, όποτε είναι εφικτό.
- Για εξαιρετικά πολύ χιόνι, μειώστε το πλάτος της αφαίρεσης χιονιού επικαλύπτοντας την προηγούμενη διαδρομή και μετακινούμενοι αργά.
- Διατηρείτε τον κινητήρα καθαρό και χωρίς χιόνι κατά τη διάρκεια της χρήσης. Κατά αυτόν τον τρόπο, βοηθάτε τη ροή του αέρα και αυξάνετε τη διάρκεια ζωής του κινητήρα.
- Μετά την ολοκλήρωση του εκχιονισμού, αφήστε τον κινητήρα να λειτουργήσει λίγα λεπτά για να λιώσει το χιόνι και ο πάγος από τον κινητήρα.
- Καθαρίζετε ολόκληρο τον εκχιονιστήρα διεξοδικά μετά από κάθε χρήση και σκουπίστε τον για να στεγνώσει και να είναι έτοιμος για την επόμενη χρήση.
- Ο ψεκασμός της μονάδας με σωλήνα ΔΕΝ συνιστάται.

SE Servicebok	Fyll i datum för regelbunden service	Innan användning	Efter 25 driftstimmar
Kontrollera nivån på motorolja		•	
Kontrollera lösa fästordningar.....		•	
Kontrollera/byt ut inmatningskruven och skrapsvärdet		•	
Kontrollera bränsleledning och elkopplingar			•
Byt motorolja.....			•
Kontrollera kilremmarna.....			•
Kontrollera ljuddämparen.....			•
Byt tändstift.....			•

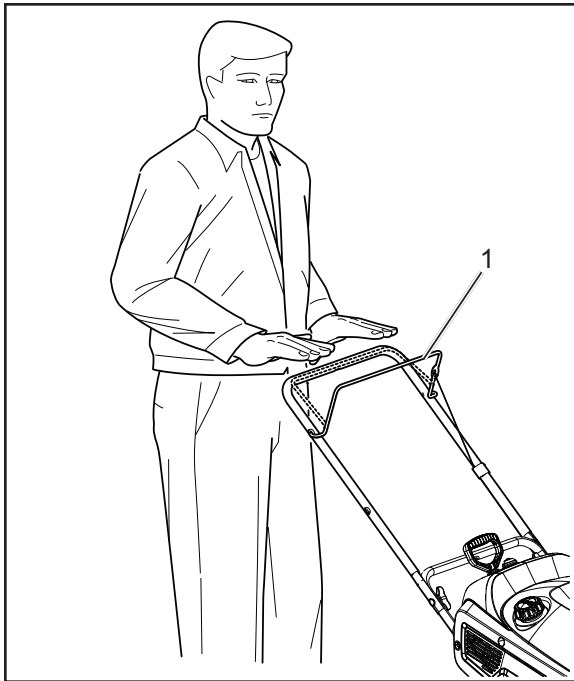
NO Vedlikeholdsliste	Fyll inn datoene etterhvert som de utfører jevnlig vedlikehold.	Før bruk	Efter 25 timers drift
Undersøk motoroljenivå.....		•	
Stram til alle skruer og muttere.....		•	
Kontroller/skift skrublader og skraperstang		•	
Kontroller drivstofflinjer og elektriske ledninger			•
Skift motorolje			•
Undersøk V-reimer.....			•
Sjekk lydputten			•
Skift tennplugg			•

DK Vedligeholdelsesskema	Notér dato for udført arbejde.	Før anvendelse	Hver 25 time
Kontroller motoroliestanden.....		•	
Efterse for løse skruer og tappe		•	
Kontrol / udskiftning af sneglekni ve og skrabeblad		•	
Efterse brændstofflinjer og elektriske ledninger			•
Skift af motorolie			•
Kontroller kileremme.....			•
Kontrol af lyddæmper			•
Udskiftning af tændrør			•

FI Huoltokirja	Merkitse huoltotöiden päivämäärät huoltokirjaan.	Ennen käyttöä	25 tunnin välein
Tarkista moottoriöljyn määrä.....		●	
Tarkista, että kiinnityselimet eivät ole löysällä.....		●	
Kierukan lapojen ja kaavintangon tarkastus tai vaihto.....		●	
Tarkasta polttoaineletkut ja sähköjohdot.....			●
Öljynvaihto.....			●
Tarkista v-hinnat.....			●
Äänenvaimentimen tarkistus.....			●
Sytytystulpan vaihto.....			●

PT REGISTRO DE SERVIÇO	Preencher a data na qual foi terminada a manutenção.	Antes do uso	Cada 25 horas
Controle do óleo do motor.....		●	
Verifique se existem fechos soltos.....		●	
Verificar/substituir as lâminas do parafuso sem-fim e a barra do raspador.....		●	
Verifique as linhas de combustível e os fios eléctricos.....			●
Troca do óleo do motor.....			●
Controle das correias V.....			●
Controle do silencioso.....			●
Substituição da vela de ignição.....			●

GR ΚΑΤΑΓΡΑΦΗ ΣΥΝΤΗΡΗΣΗΣ	Συμπληρώστε με τις ημερομηνίες μόλις τελειώστε το τακτικό σέρβις	Πριν από τη χρήση	Κάθε 25 ώρες
Έλεγχος λαδιού κινητήρα.....		●	
Ελέγξτε για διατάξεις κλεισίματος που μπορεί να έχουν χαλαρώσει.....		●	
Ελέγξτε / αντικαταστήστε τις λεπίδες τρυπανιού και τη μπάρα ξύστρας.....		●	
Ελέγξτε τους σωλήνες καυσίμων και τα ηλεκτρικά καλώδια.....			●
Αλλαγή λαδιού κινητήρα.....			●
Έλεγχος ιμάντων σχήματος "V".....			●
Έλεγχος σιλανσιέ.....			●
Αλλαγή μπουζί.....			●



SE

Justering av kontrollkabel

Justering av kontrollkabel

Frigjør kontrollspaken (1) för att ta bort slacket på kontrollkabeln (2).

VIKTIGT: Kontrollkabeln (2) skall ha visst slack när du kopplar från kontrollspaken (1) för att skruvbladen skall stoppa rätt.

OBS: Du behöver justera kontrollkabeln (2) från läge 1 (4) (grundinställning) till läge 2 (5) om du upptäcker remslirning när kontrollspaken (1) påverkas.

OBS: Om kontrollkabeln (2) är justerad till läge 2, säkerställ att skruven stannar ordentligt när kontrollspaken (1) frigjors.

Justering av kontrollkabel

1. Med kontrollspaken (1) frigjord, kroka loss och flytta kontrollkabeln (2) till det högsta läget.

NO

Justering av kontrolledningen

Sjette kontrolledningen

Frigjør kontrollstangen (1) for å fjerne slakk fra kontrolledningen (2).

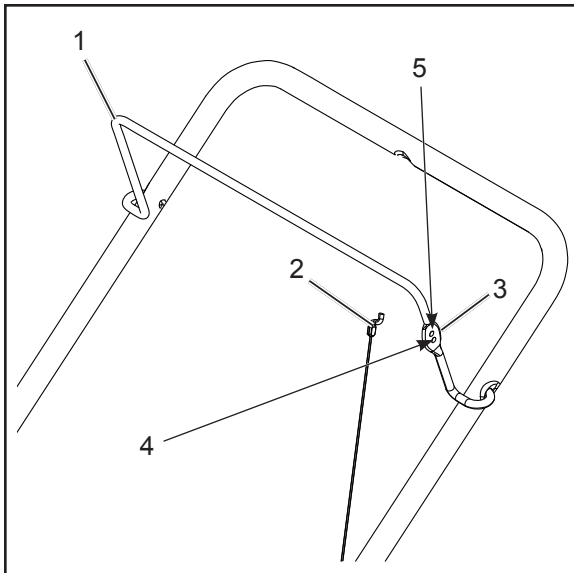
VIKTIG: Det må være litt slakk på kontrolledningen (2) når du frigjør kontrollstangen (1) slik at freserbladene stopper ordentlig.

MERK: Det kan hende du trenger å justere kontrolledningen (2) fra posisjon 1 (4) (default) til posisjon 2 (5) hvis du ser at beltet slurer når kontrollstangen (1) er aktivert.

MERK: Hvis kontrolledningen (2) justeres til posisjon 2, må du forsikre deg om at bladene stanser ordentlig når kontrollstangen (1) frigjøres.

Justering av kontrolledningen

1. Når kontrollstangen (1) er frigjort, hekter du løs og flytter kontrolledningen (2) til høyeste stilling.



DK

Justering af styrekablet

Kontrol af styrekablet

Slip dødmansgrebet (1) for at fjerne spillerummet i styrekablet (2).

VIGTIGT: Der skal være et vist spillerum i styrekablet (2), når du slipper dødmansgrebet (1). Ellers kan sneglen ikke standse helt.

BEMÆRK: Det kan være nødvendigt at justere styrekablet (2) fra stilling 1 (4) (standard) til stilling 2 (5), hvis du mærker, at drivremmen skrider, når dødmansgrebet (1) er slået til.

BEMÆRK: Hvis styrekablet (2) står i stilling 2, skal du kontrollere, at sneglen standser helt, når du slipper dødmansgrebet (1).

Justering af styrekablet

1. Slå dødmansgrebet (1) fra, hægt styrekablet (2) af, og sæt det i højeste stilling.

FI Ohjauskaapelin säätäminen

Ohjauskaapelin tarkistaminen

Vapauta ohjaustanko (1) poistaaksesi ohjauskaapelissa (2) olevan löysyyden.

TÄRKEÄÄ: Ohjauskaapelissa (2) on oltava vähän löysää, kun vapautat ohjaustangon (1), jotta kierukan lavat pysähtyvät kunnolla.

HUOMAA: Ohjauskaapelia (2) on mahdollisesti säädettävä asennosta 1 (4) (tehdasasetus) asentoon 2 (5), jos huomaat hihnan luistavan, kun ohjaustanko (1) kytketään.

HUOMAA: Jos ohjauskaapeli (2) on säädetty asentoon 2, varmista, että kierukka pysähtyy kunnolla, kun ohjaustanko (1) vapautetaan.

Ohjauskaapelin säätäminen

1. Kun ohjaustanko (1) on vapautettu, irrota ohjauskaapeli (2) ja siirrä se ylimpään asentoon.

PT Ajustar o cabo de controlo

Verificar o cabo de controlo

Solte a barra de controlo (1) para remover a folga no cabo de controlo (2).

IMPORTANTE: O cabo de controlo (2) deverá ter alguma folga quando o desengatar da barra de controlo (1) para que as lâminas do parafuso sem-fim parem correctamente.

NOTA: Poderá ter de ajustar o cabo de controlo (2) da posição 1 (4) (predefinido) para a posição 2 (5) se notar m deslizamento da correia quando a barra de controlo (1) é desengatada.

NOTA: Se o cabo de controlo (2) for ajustado para a posição 2, certifique-se de que o parafuso sem-fim pára correctamente quando a barra de controlo (1) é solta.

Ajustar o cabo de controlo

1. Com a barra de controlo (1) desengatada, solte e desloque o cabo de controlo (2) para a posição mais alta.

GR Ρύθμιση του καλωδίου ελέγχου

Έλεγχος του καλωδίου ελέγχου

Απελευθερώστε τη ράβδο ελέγχου (1) για να μην υπάρχει μπόσικο στο καλώδιο ελέγχου (2).

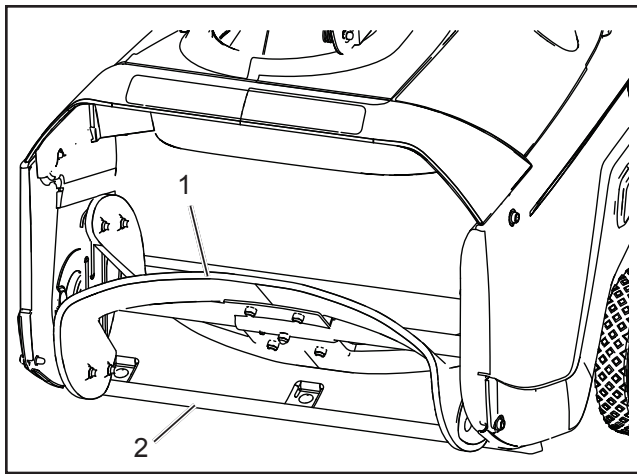
ΣΗΜΑΝΤΙΚΟ: Το καλώδιο ελέγχου (2) πρέπει να έχει λίγο μπόσικο όταν απεμπλέκετε τη ράβδο ελέγχου (1) ώστε να σταματήσουν σωστά οι λεπίδες τρυπανιού.

ΣΗΜΕΙΩΣΗ: Ίσως χρειαστεί να ρυθμίσετε το καλώδιο ελέγχου (2) από τη θέση 1 (4) (προεπιλογή) στη θέση 2 (5) εάν παρατηρήσετε γλίστρημα του ιμάντα κατά την εμπλοκή της ράβδου ελέγχου (1).

ΣΗΜΕΙΩΣΗ: Εάν το καλώδιο ελέγχου (2) ρυθμιστεί στη θέση 2, βεβαιωθείτε πως το τρυπάνι σταματάει σωστά όταν απελευθερωθεί η ράβδος ελέγχου (1).

Ρύθμιση του καλωδίου ελέγχου

1. Με τη ράβδο ελέγχου (1) να έχει απεμπλακεί, απαγκιστρώστε και μετακινήστε το καλώδιο ελέγχου (2) στην υψηλότερη θέση.



SE Kontroll av skruvbladen

Kontrollera om skruvbladen (1) är slitna före varje användning. När kanten på skruvbladen eller skrapsvärdet har slitits ut, låt en auktoriserad serviceverkstad byta ut skruvblad och skrapsvärd (2).

OBS! Skruvbladen och skrapkniven är nötningsartiklar och kan behöva bytas ut efter långvarigt användande.

NO Kontroll av freserbladene

Før hver gangs bruk, kontroller skruvbladene (1) for slitasje. Hvis en egg på et skruvblad eller skraperstangen er nedslitt, la en autorisert serviceforhandler skifte skruvbladene og skraperstangen (2).

MERK: Borbladene og skrapestangen er slitedeler og må skiftes ut etter endt levetid.

DK Eftersyn af sneglen

Før hver brug skal snegleknivene (1) efterses for slid. Når æggen på en sneglekniv eller på skrabebladet er slidt ned, skal knive og skrabeblad (2) udskiftes på et autoriseret serviceværksted.

BEMÆRK: Sneglens knive og skrabebladet er sliddele og skal evt. udskiftes efter længere tids brug.

FI Kierukan lapojen tarkastus

Tarkasta kierukan lavat (1) kulumisen varalta ennen jokaista käyttöä.

Jos kierukan lavan reuna tai kaavintanko on kulunut, toimita lumilinko valtuutetulle jälleenmyyjälle lapojen ja kaapimen (2) vaihtoa varten.

HUOMAA: Kierukan lavat ja kaavintanko ovat kulumia osia, ja ne on mahdollisesti vaihdettava pitkällisen käytön jälkeen.

PT Inspeccionar as lâminas do parafuso sem-fim

Antes de cada sessão, verifique se as lâminas do parafuso sem-fim (1) apresentam desgaste.

Quando o rebordo das lâminas do parafuso sem-fim ou a barra do raspador estiver desgastado, deixe que o centro de assistência autorizado substitua as lâminas e a barra do raspador (2).

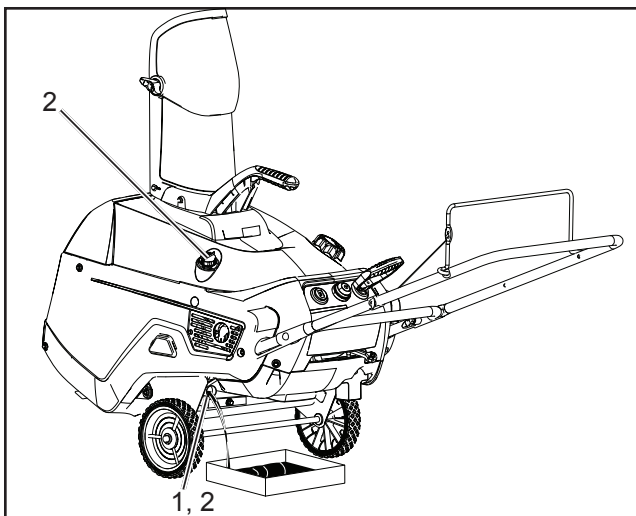
NOTA: As lâminas do parafuso sem-fim e a barra do raspador são peças de desgaste e podem ter de ser substituídas após uso prolongado.

GR Επιθεώρηση των λεπίδων τρυπανιού

Πριν από κάθε χρήση, εξετάζετε τις λεπίδες τρυπανιού (1) για τυχόν φθορά.

Όταν έχει φθαρεί ένα άκρο της λεπίδας τρυπανιού ή της ξύστρας, ζητήστε από το πλησιέστερο εξουσιοδοτημένο κέντρο σέρβις να αντικαταστήσει τις λεπίδες τρυπανιού και την μπάρα ξύστρας (2).

ΣΗΜΕΙΩΣΗ: Οι λεπίδες του τρυπανιού και η μπάρα της ξύστρας είναι στοιχεία τα οποία φθείρονται και ενδέχεται να πρέπει να τα αντικαταστήσετε μετά από παρατεταμένη χρήση.



SE

Byta olja i motorn

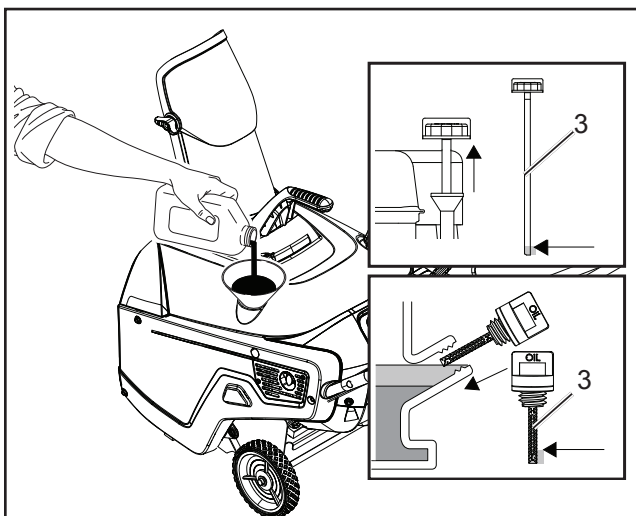
Kör motorn några minuter för att värma oljan innan den byts. Varm olja rinner bättre och har mer föroreningar.

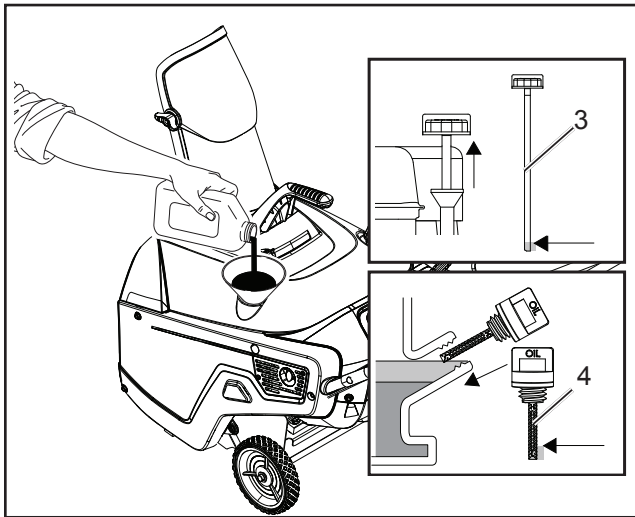
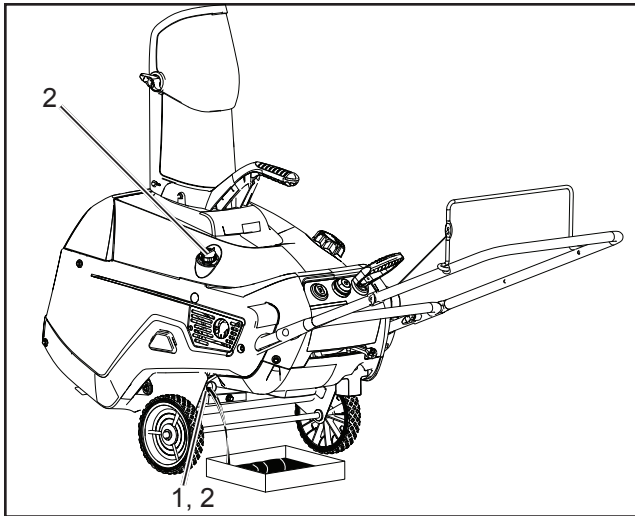
⚠ Motoroljan är varm. Undvik hudkontakt med den använda motoroljan.

1. Flytta snöslungan till en plan yta.
2. Kör snöslungan tills allt bränsle har tömts.
3. Tag ur nyckeln.
4. Placera ett uppsamlingskärl under dräneringspluggen (1), tag bort dräneringspluggen och luta snöslungan bakåt och dränera ut all olja i kärlet.
5. När all olja har dränerats, ställ snöslungan i bruksläge.
6. Skruva i oljepåfyllningslocket/oljesticken och drag åt ordentligt för hand (1).

OBS: Placeringen av oljesticken kan variera beroende på motortyp.

7. Rengör runt oljepåfyllningslocket (2).
8. Tag bort antingen sidomonterat påfyllningslock med oljesticka eller hög oljesticka (3).
9. Med snöslungan i bruksläge, håll försiktigt i olja i påfyllningshålet till "Full" på påfyllningslockets oljesticka/oljesticka.
Max påfyllning: 18 oz. (0.5 L), typ: olja märkt med API service klassificerad SG–SL eller högre.
10. Skruva i oljepåfyllningslocket/oljesticken och drag åt ordentligt för hand.
11. Torka upp spilld olja.
12. Lämna använd olja till en lokal återvinningscentral.





NO

Skifte av motorolje

La først motoren gå noen få minutter, slik at oljen varmes litt opp. Varm olje flyter bedre og tar bedre med seg forurensede partikler.

⚠ Motoroljen vil være varm. Pass på at du ikke kommer i kontakt med den brukte motoroljen.

1. Flytt snøfreseren til et flatt underlag.
2. La snøfreseren gå til alt drivstoffet er oppbrukt.
3. Fjern nøkkelen.
4. Plasser et oppsamlingsfat under oljereineringspluggen (1), fjern pluggen og vipp snøfreseren bakover, slik at oljen renner ut i fatet.
5. Etter at all oljen er rent ut, vippes snøfreseren tilbake i normal stilling.
6. Skru lokket/målestaven godt fast (1).

MERK: Plassering av målestaven varierer på bakgrunn av motortype.

7. Rengjør rundt påfyllingshullet (2).
8. Skru løs og fjern målestaven (3).
9. Mens snøfreseren er i driftsklar posisjon, heller du forsiktig olje gjennom hullet opp til "Full"-merket på lokket/målestaven.
Maks. påfylling: 0,5 l, type: smøreolje med en API-klassifisering på SJ, SL eller høyere.
10. Skru lokket/målestaven godt fast.
11. Tørk opp alt oljesøl.
12. Den brukte oljen skal leveres til et autorisert mottak.

DK Olieskift

Lad motoren køre nogle minutter før skift, så olien er varm. Varm olie er mere letflydende og tager flere urenheder med.

 **Motorolien er meget varm. Undgå at få brugt motorolie på huden.**

1. Flyt sneslyngen hen på et vandret underlag.
2. Lad sneslyngen køre, til den løber tør for brændstof.
3. Tag nøglen ud.
4. Sæt en beholder til spildolien under bundproppen (1), skru bundproppen ud, vip sneslyngen bagover, og lad spildolien løbe ned i beholderen.
5. Når spildolien er tappet af, sættes sneslyngen tilbage i arbejdsstilling.
6. Skru oliedækslet/målepinden i, og stram den godt med hånden (1).

BEMÆRK: Målepindens placering kan være forskellig, afhængig af motortypen.

7. Rens rundt om oliedækslet (2).
8. Fjern det sidemonterede dæksel med målepind/den topmonterede målepind (3).
9. Lad sneslyngen stå i arbejdsstilling, og hæld forsigtigt olie i oliepåfyldningshullet, op til "Full"-mærket på oliedækslet/målepinden.
Maks. påfyldning: 18 oz. (0,5 liter), type: smøreolie til biler, mærket API-klasse SJ, SL eller højere.
10. Skru oliedækslet/målepinden i, og stram den godt med hånden.
11. Tør evt. oliespild op.
12. Aflevér spildolie i den rette beholder på den lokale genbrugsstation.

FI Moottoriöljyn vaihto

Anna moottorin käydä muutaman minuutin ajan ennen öljynvaihtoa, jotta öljy lämpenee. Lämmin öljy virtaa paremmin ja kuljettaa enemmän likaa pois.

 **Moottoriöljy voi olla kuuma. Vältä ihokosketusta käytetyn moottoriöljyn kanssa.**

1. Siirrä lumilinko tasaiselle alustalle.
2. Käytä lumilinkoa, kunnes kaikki polttoaine on kulunut loppuun.
3. Irrota virta-avain.
4. Aseta öljyntyhjennysastia öljyntyhjennystulpan (1) alapuolelle ja irrota öljyntyhjennystulppa. Kallista lumilinkoa taaksepäin ja tyhjennä käytetty öljy öljyntyhjennysastiaan.
5. Tyhjennettyäsi käytetyn öljyn käännä lumilinko takaisin toiminta-asentoon.
6. Kierrä öljyn täyttökorkki/mittatikku kiinni ja kiristä kunolla käsin (1).

HUOMAA: Mittatikun paikka voi vaihdella moottorityypin mukaisesti.

7. Puhdista täyttökorkin (2) ympäristö.
8. Kierrä auki ja irrota joko sivulla oleva mittatikullinen täyttökorkki tai korkealla oleva mittatikullinen täyttötulppa (3).
9. Kun lumilinko on toiminta-asennossa, kaada öljyä varovasti täyttöaukkoon korkissa/mittatikussa olevaan Full-merkkiin saakka.
Maksimitäyttömäärä: 0,5 litraa; tyyppi: autoille tarkoitettu puhdistusöljy, jonka API-luokitus on SJ, SL tai korkeampi.
10. Kierrä öljyn täyttökorkki/mittatikku kiinni ja kiristä kunolla käsin.
11. Pyyhi pois mahdollisesti roiskunut öljy.
12. Toimita käytetty öljy määräysten mukaisesti jätehuoltokeskukseen.



Mudar o óleo do motor

Deixe o motor funcionar durante alguns minutos antes de mudar o óleo para que este aqueça. O óleo quente flui melhor e transporta mais contaminantes.



O óleo do motor estará quente. Evite o contacto da pele com o óleo do motor usado.

1. Desloque o soprador de neve para uma superfície nivelada.
2. Deixe o soprador de neve funcionar até que todo o combustível seja gasto.
3. Retire a chave.
4. Coloque um recipiente de recolha do óleo por baixo do bujão de drenagem do óleo (1), remova o bujão de drenagem do óleo, incline o soprador de neve para trás e deixe o óleo escorrer para o recipiente de recolha do óleo.
5. Depois de drenar o óleo usado, volte a colocar o soprador de neve na posição de funcionamento.
6. Enrosque o tampão de enchimento de óleo/a vareta e aperte bem à mão (1).

NOTA: A localização da vareta pode alterar, dependendo no tipo de motor.

7. Limpe à volta do tampão de enchimento de óleo (2).
8. Desenrosque e retire a vareta do tampão de enchimento de óleo dos dois lados ou a vareta de enchimento do óleo (3).
9. Com o soprador de neve na posição de funcionamento, deite óleo com cuidado para o orifício de enchimento de óleo até à linha "Full" (cheio) no tampão de enchimento de óleo/na vareta.
Enchimento máx.: 0,5 L. (18 oz), tipo: óleo detergente automóvel com uma classificação de serviço API de SJ, SL ou superior.
10. Enrosque o tampão de enchimento de óleo/a vareta e aperte bem à mão.
11. Limpe o óleo derramado.
12. Elimine o óleo usado de forma adequada, no centro de reciclagem local.



Αλλαγή του λαδιού κινητήρα

Λειτουργήστε τον κινητήρα για μερικά λεπτά πριν να αλλάξετε το λάδι για να ζεσταθεί. Το ζεστό λάδι ρέει καλύτερα και μεταφέρει περισσότερους ρύπους.



Το λάδι του κινητήρα θα είναι πολύ ζεστό. Αποφύγετε την επαφή του χρησιμοποιημένου λαδιού κινητήρα με το δέρμα.

1. Μετακινήστε τον εκχιονιστήρα σε μια επίπεδη επιφάνεια.
2. Λειτουργήστε τον εκχιονιστήρα μέχρι να τελειώσει όλο το καύσιμο.
3. Αφαιρέστε το κλειδί.
4. Τοποθετήστε ένα δοχείο αποστράγγισης λαδιού κάτω από την τάπα αποστράγγισης λαδιού (1), αφαιρέστε την τάπα αποστράγγισης λαδιού και γείρετε τον εκχιονιστήρα προς τα πίσω για να αδειάσετε το χρησιμοποιημένο λάδι στο δοχείο αποστράγγισης λαδιού.
5. Μετά το άδειασμα του χρησιμοποιημένου λαδιού, επαναφέρετε τον εκχιονιστήρα στη θέση λειτουργίας.
6. Βιδώστε καλά την τάπα πλήρωσης λαδιού/τη ράβδο μέτρησης και σφίξτε την με το χέρι (1).

ΣΗΜΕΙΩΣΗ: Η θέση της ράβδου μέτρησης λαδιού μπορεί να διαφέρει ανάλογα με τον τύπο του κινητήρα.

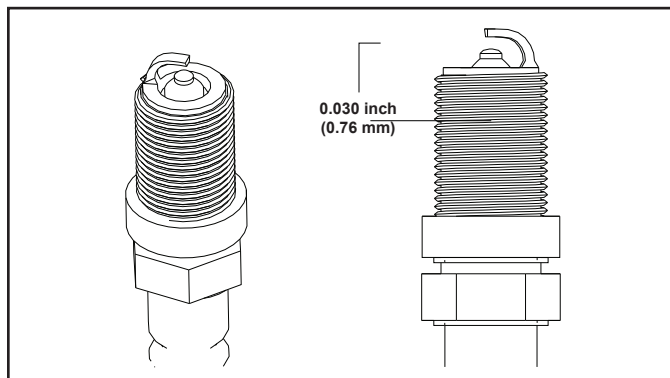
7. Καθαρίστε την περιοχή γύρω από την τάπα αναπλήρωσης λαδιού (2).
8. Ξεβιδώστε και αφαιρέστε είτε τη ράβδο μέτρησης λαδιού που είναι τοποθετημένη στο πλάι της τάπας πλήρωσης είτε την ψηλή ράβδο μέτρησης λαδιού (3).
9. Με τον εκχιονιστήρα στη θέση λειτουργία, ρίξτε προσεκτικά λάδι στην οπή πλήρωσης λαδιού μέχρι την ένδειξη "Full" (Γεμάτο) στην τάπα πλήρωσης/στη ράβδο μέτρησης λαδιού.
Μέγιστη πλήρωση: 18 oz. (0,5L), τύπος: απορρυπαντικό λάδι αυτοκινήτου με SJ, SL ή καλύτερη ταξινόμηση API.
10. Βιδώστε καλά την τάπα πλήρωσης λαδιού/τη ράβδο μέτρησης και σφίξτε την με το χέρι.
11. Σκουπίστε το λάδι που έχει χυθεί.
12. Απορρίψτε κατάλληλα το χρησιμοποιημένο λάδι σε ένα τοπικό κέντρο ανακύκλωσης.

SE

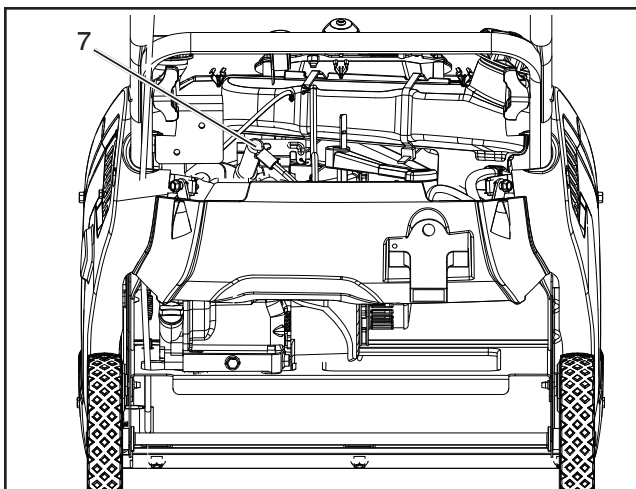
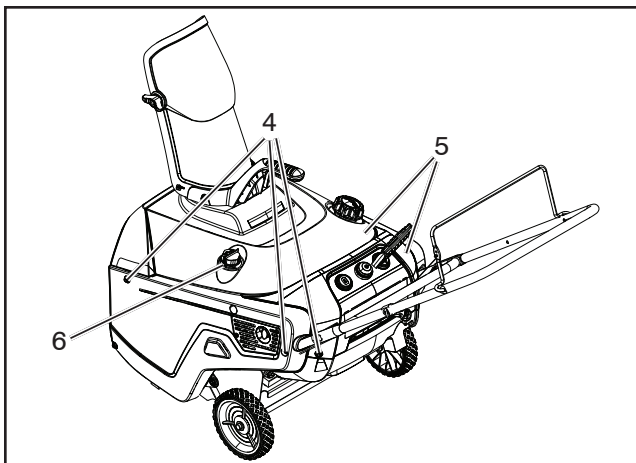
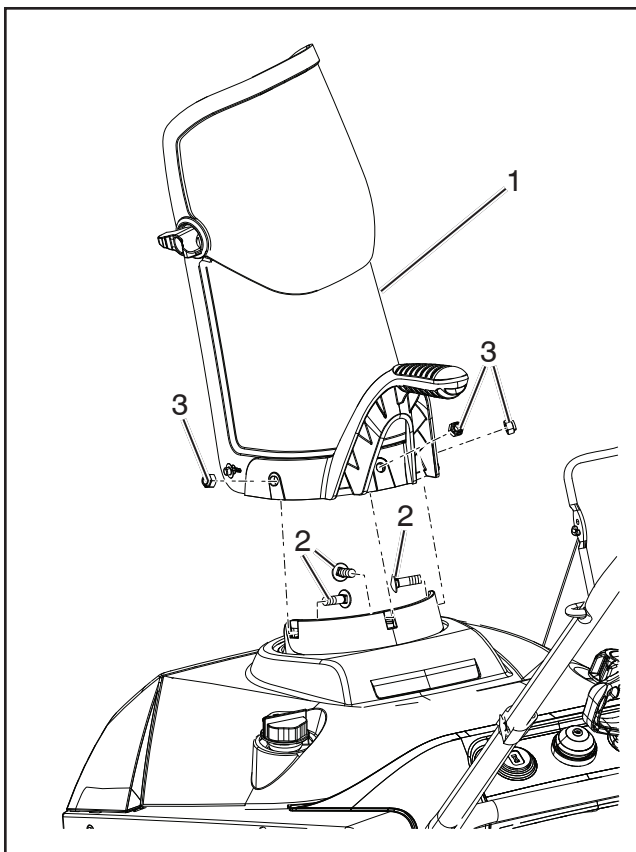
Service av tändstift

1. Stanna motorn och vänta tills alla rörliga delar har stannat.
2. Vrid utkastet (1) så att det pekar framåt.
3. Tag bort utkastet (1), utkasthandtaget genom att ta bort de tre bultarna (2) och flänsmuttrar (3).
4. Tag bort de sex skruvarna (4) som säkrar kåpan (5).
5. Tag bort oljepåfyllningslocket (6).
6. Tag bort kåpan (5).
7. Sätt på oljepåfyllningslocket (6).
8. Koppla loss tändstiftskabeln (7) från tändstiftet.
9. Rengör runt tändstiftet.
10. Tag bort tändstiftet från cylinderhuvudet.

VIKTIGT: Byt ut ett sprucket, felaktigt eller smutsigt tändstift. Rengör inte elektroderna eftersom partiklar kan komma in i cylindern och skada motorn.



11. Ställ in elektrodavståndet på tändstiftet 0.030 tum (0.76 mm).
 12. Montera tändstiftet och drag fast med moment 20–22 Ft-lb (27–30 N-m).
 13. Anslut tändstiftskabeln (7) till tändstiftet.
 14. Tag bort oljepåfyllningslocket (6).
 15. Montera kåpan med skruvarna som togs bort i steg 4.
- OBS:** Säkerställ att kåpan (5) passar i sidospåren.
16. Sätt på oljepåfyllningslocket (6).
 17. Montera utkastet (1) och utkasthandtaget på snöslungan med delarna som togs bort i steg 3.

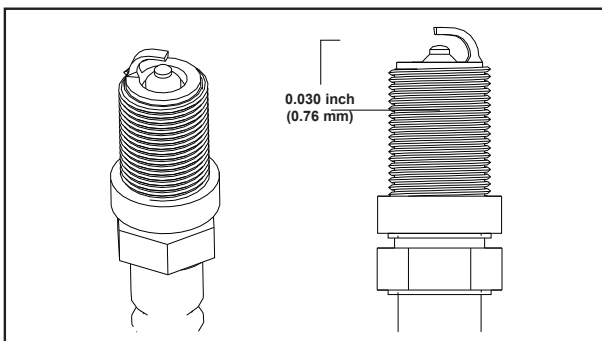


NO

Vedlikehold av tennpluggen

1. Stans motoren og vent til alle bevegelige deler har stanset.
2. Roter utblåsningsrennen (1) slik at den peker forover.
3. Fjern utblåsningsrennen (1), håndtaket på den ved å fjerne de tre boltene (2) samt mutterne (3).
4. Fjern de seks skruene (4) som holder enheten (5).
5. Fjern oljelokket (6).
6. Fjern enheten (5).
7. Monter oljelokket (6).
8. Frakoble tennpluggledningen (7) fra tennpluggen.
9. Rengjør rundt tennpluggen.
10. Fjern tennpluggen fra sylinderrhodet.

VIKTIG: Skift ut tennpluggen dersom det er skade på den eller den er skitten. Elektroden må ikke rengjøres, fordi urenheter som kommer inn i sylinderen kan skade motoren.



11. Sett åpningen på pluggen til 0,76 mm.
12. Monter tennpluggen og stram til 27–30 N-m.
13. Koble tennpluggledningen (7) til tennpluggen.
14. Fjern oljelokket (6).
15. Fjern enheten med skruene som ble fjernet i punkt 4.

MERK: Forsikre deg om at enheten (5) sitter riktig i sporene på sidene.

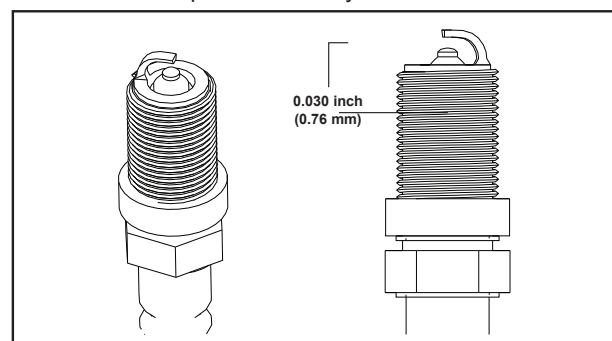
16. Monter oljelokket (6).
17. Monter utblåsningsrennen (1) med håndtaket på snøfreseren ved hjelp av verktøyet som ble fjernet i trinn 3.

DK

Service af tændrør

1. Stands motoren, og vent, til alle bevægelige dele er standset.
2. Drej udkasterrøret (1), så det vender fremad.
3. Fjern udkasterrøret (1), og tag udkasterrørets håndtag af ved at fjerne de tre bolte (2) og flangemøtrikker (3).
4. Fjern de seks skruer (4), der holder hele motorhuset (5).
5. Fjern oliedækslet (6).
6. Fjern hele motorhuset (5).
7. Sæt oliedækslet (6) på.
8. Tag tændkablet (7) af tændrøret.
9. Rens rundt om tændrøret.
10. Tag tændrøret ud af topstykket.

VIKTIGT: Udsift et revnet, fedtet eller snavset tændrør. Rens ikke elektroderne, da motoren kan tage skade, hvis der kommer småpartikler ind i cylinderen.



11. Sæt tændrørets elektrodeafstand til 0,76 mm.
12. Sæt tændrøret i, og spænd det til 27-30 Nm.
13. Sæt tændkablet (7) på tændrøret.
14. Fjern oliedækslet (6).
15. Monter motorhuset med de skruer, du fjernede under pkt. 4.

BEMÆRK: Sørg for, at motorhuset (5) passer sammen i rillerne i siden.

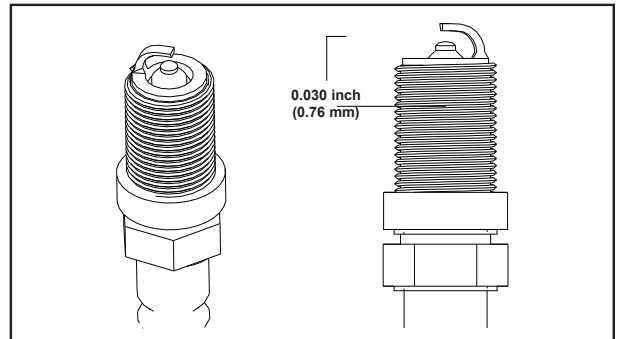
16. Sæt oliedækslet (6) på.
17. Monter udkasterrøret (1) og udkasterrørets håndtag på sneslyngen med de dele, der blev fjernet under pkt. 3.

FI

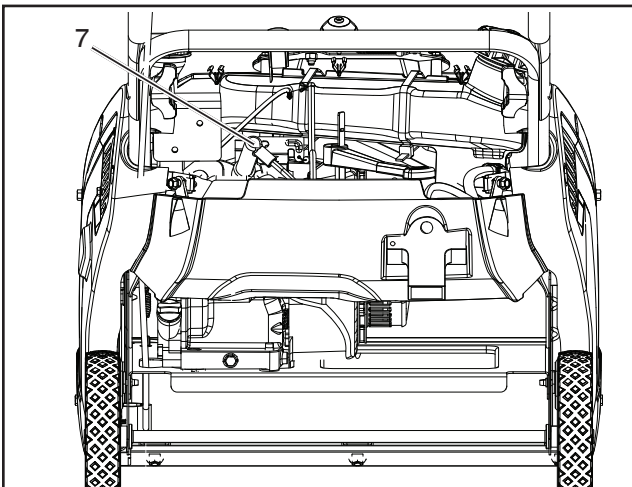
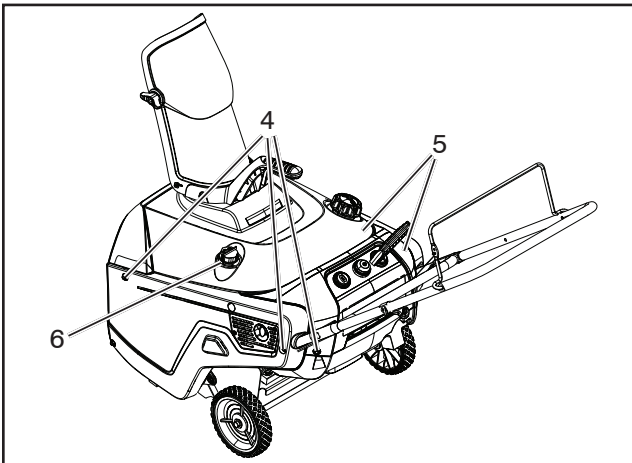
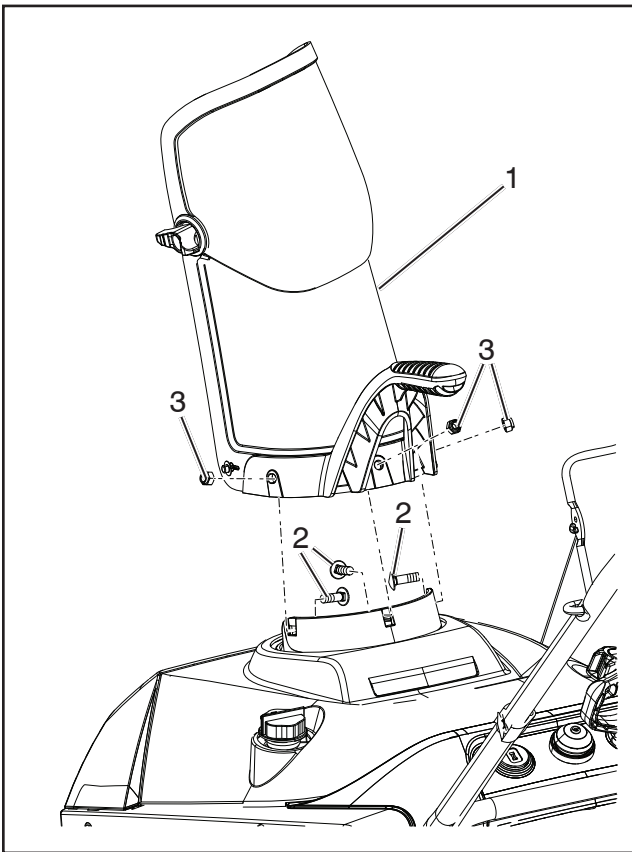
Sytytystulpan huolto

1. Sammuta moottori ja odota, kunnes kaikki liikkuvat osat ovat pysähtyneet.
2. Kierrä poistokourua (1) siten, että se osoittaa eteenpäin.
3. Irrota poistokouru (1) ja poistokourun kahva irrottamalla kolme vaunun pulttia (2) ja laippamutterit (3).
4. Irrota kuusi ruuvia (4), joilla koteloyksikkö (5) on kiinnitetty paikalleen.
5. Irrota öljyn täyttökorkki (6).
6. Irrota koteloyksikkö (5).
7. Kiinnitä öljyn täyttökorkki (6) paikalleen.
8. Irrota sytytystulpan johto (7) sytytystulpasta.
9. Puhdista sytytystulpan ympäristö.
10. Irrota sytytystulppa sylinterinkannesta.

TÄRKEÄÄ: Vaihda sytytystulppa, jos se on murtunut, vahingoittunut tai likainen. Älä puhdista elektrodeja, sillä sylinteriin pääsevä hiekka voi vaurioittaa moottoria.



11. Säädä tulpan välys 0,76 mm:iin.
 12. Kiinnitä sytytystulppa paikalleen ja kiristä se kireyteen 27–30 Nm.
 13. Kiinnitä sytytystulpan johto (7) sytytystulppaan.
 14. Irrota öljyn täyttökorkki (6).
 15. Kiinnitä kotelo vaiheessa 4 irrotetuilla ruuveilla.
- HUOMAA:** Varmista, että koteloyksikkö (5) menee kunnolla sivulla oleviin uriin.
16. Kiinnitä öljyn täyttökorkki (6) paikalleen.
 17. Asenna poistokouru (1) ja poistokourun kahva lumilinkoon vaiheessa 3 irrotettujen pulttien ja muttereiden avulla.

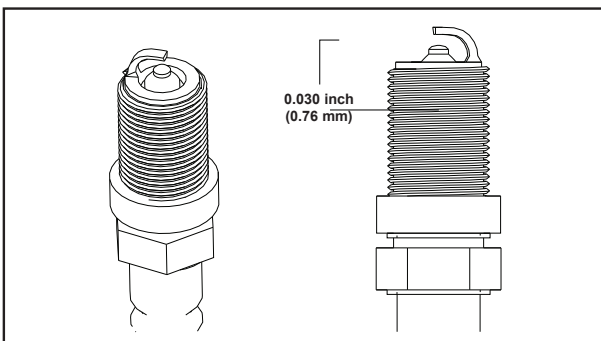


PT

Manutenção à vela de ignição

1. Pare o motor e aguarde até que todas as pelias em movimento parem.
2. Rode o tubo de descarga (1) para que fique virado para a frente.
3. Retire o tubo de descarga (1), e a pega do tubo de descarga retirando os três parafusos de carroçaria (2) e as porcas flangeadas (3).
4. Retire os seis parafusos (4) que fixam o conjunto da cobertura (5).
5. Retire o tampão de enchimento de óleo (6).
6. Retire o conjunto da cobertura (5).
7. Instale o tampão de enchimento de óleo (6).
8. Desligue o fio da vela de ignição (7) da vela de ignição.
9. Limpe à volta da vela de ignição.
10. Retire a vela de ignição da cabeça do cilindro.

IMPORTANTE: Substitua a vela se estiver rachada, encravada ou suja. Não limpe os eléctrodos pois a granalha que entra no cilindro pode danificar o motor.



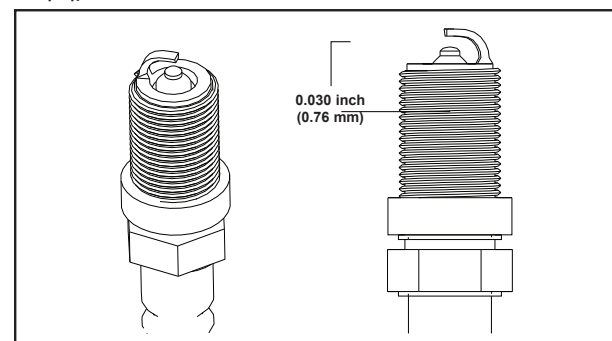
11. Regule a folga na vela para 0,76 mm (0,030 polegadas).
 12. Instale a vela de ignição e aperte com um binário de 20-22 Ft-lb (27-30 N-m).
 13. Ligue o fio da vela de ignição (7) da vela de ignição.
 14. Retire o tampão de enchimento de óleo (6).
 15. Instale a cobertura com os parafusos retirados no passo 4.
- NOTA:** Assegure-se de que o conjunto da cobertura (5) assenta nos entalhes laterais.
16. Instale o tampão de enchimento de óleo (6).
 17. Instale o tubo de descarga (1), e a pega do tubo de descarga no soprador de neve com as peças retiradas no passo 3.

GR

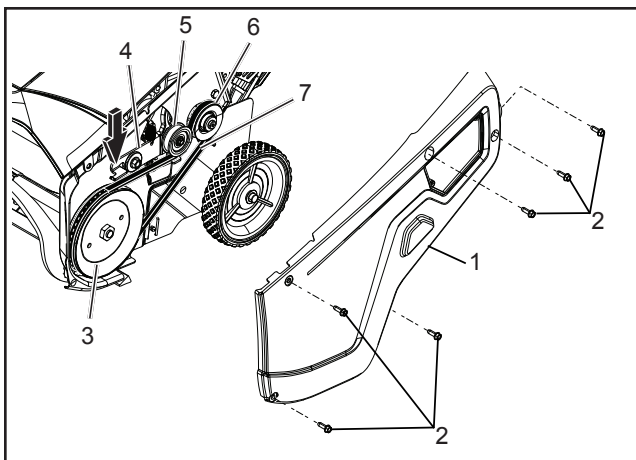
Συντήρηση του μπουζί

1. Σβήστε τον κινητήρα και περιμένετε να σταματήσουν όλα τα κινητά μέρη.
2. Περιστρέψτε τη χοάνη εξόδου (1) ώστε να κοιτάει προς τα μπροστά.
3. Αφαιρέστε τη χοάνη εξόδου (1), τη λαβή χοάνης εξόδου αφαιρώντας τα τρία μπουλόνια με στρογγυλή κεφαλή (2) και τα φλαντζωτά παξιμάδια (3).
4. Αφαιρέστε τις έξι βίδες (4) που ασφαλίζουν τη διάταξη του περιβλήματος (5).
5. Αφαιρέστε την τάπα πλήρωσης λαδιού (6).
6. Αφαιρέστε τη διάταξη περιβλήματος (5).
7. Τοποθετήστε την τάπα πλήρωσης λαδιού (6).
8. Αποσυνδέστε το καλώδιο του μπουζί (7) από το μπουζί.
9. Καθαρίστε την περιοχή γύρω από μπουζί.
10. Αφαιρέστε το μπουζί από την κυλινδροκεφαλή.

ΣΗΜΑΝΤΙΚΟ : Αντικαταστήστε ένα σπασμένο, χαλασμένο ή βρόμικο μπουζί. Μην καθαρίζετε τα ηλεκτρόδια γιατί εάν εισέλθει άμμος στον κύλινδρο μπορεί να καταστρέψει τον κινητήρα.



11. Ρυθμίστε το κενό στο μπουζί σε 0,030 ίντσες (0,76 mm).
 12. Τοποθετήστε το μπουζί και σφίξτε το με ροπή 20-22 Ft-lb (27-30 N-m).
 13. Συνδέστε το καλώδιο του μπουζί (7) στο μπουζί.
 14. Αφαιρέστε την τάπα πλήρωσης λαδιού (6).
 15. Τοποθετήστε το περίβλημα με τις βίδες που αφαιρέσατε στο βήμα 4.
- ΣΗΜΕΙΩΣΗ:** Βεβαιωθείτε πως η διάταξη περιβλήματος (5) ταιριάζει στα πλευρικά αυλάκια.
16. Τοποθετήστε την τάπα πλήρωσης λαδιού (6).
 17. Τοποθετήστε τη χοάνη εξόδου (1) και τη λαβή χοάνης εξόδου στον εκχιονιστήρα χρησιμοποιώντας τα υλικά που αφαιρέσατε στο βήμα 3.



SE Byte av drivrem

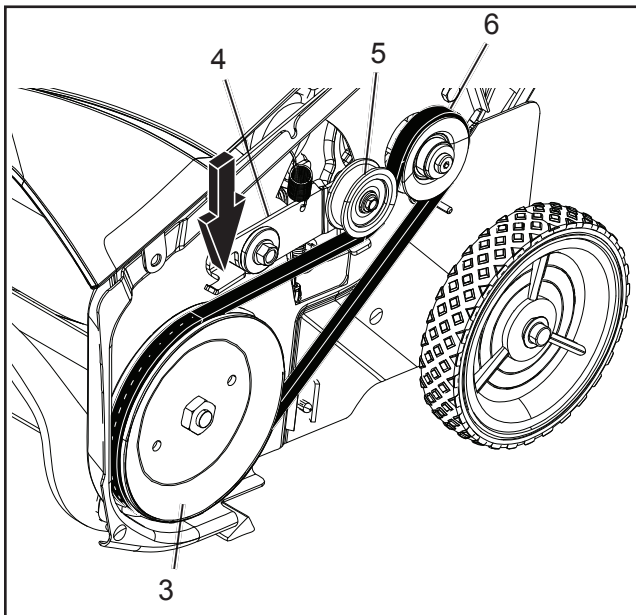
Om drivremmen är utsliten, oljig, mycket sprucken, nött eller skadad på annat sätt, byt den.

1. Tag bort skyddet på sidan (1) genom att ta bort de sex skruvarna (2) så som visas.
2. Tryck neråt på framsidan av löparmen (4) för att frigöra remspänningen.
3. Tag bort drivremmen (7) från drevet (3).

4. Montera den nya drivremmen, så att den löper så som visas.
OBS: Vrid först den nya drivremmen runt motordrevet (6), sedan löpskivan (5), och slutligen runt drevet (3) samtidigt som framsidan av löparmen (4) trycks ner.

5. Montera sidoskyddet (1) med skruvarna (2) som togs bort i steg 1.

OBS: Kontrollera att drivremmen är rätt justerad och fungerar; se Kontroll av kontrollkabeln och Justering av kontrollkabeln i underhållsdelen i denna bruksanvisning.



NO Utskiftning av drivbeltet

Dersom drivbeltet blir slitt, fullt av olje, sprukket eller skadet på annen måte, må det skiftes ut.

1. Fjern dekslet (1) på siden ved å skru løs de seks skruene (2) som vist.
2. Trykk ned spaken (4) for å frigjøre beltestrekket.
3. Fjern drivbeltet (7) fra trinsen (3).
4. Monter det nye drivbeltet som vist.

MERK: Beltet skal først rundt drivhjulet (6), deretter frihjulet (5) og tilslutt rundt drivtrinsen (3) mens du trykker ned foran på friarmen (4).

5. Monter dekslet (1) med skruene (2) som ble fjernet i punkt 1.

MERK: Forsikre deg om at drivbeltet er riktig justert og fungerer som det skal. Se avsnittet for undersøkelse av kontrollledningen og justering av kontrollledningen i vedlikeholdsseksjonen i denne manualen.

DK Udsiftning af drivrem

Udskift drivremmen, hvis den er slidt, gennemvædet med olie, meget revnet, frynset eller defekt på anden måde.

1. Fjern dækslet i motorsiden (1) ved at fjerne de seks skruer (2) som vist.
2. Tryk forrest på mellemhjulets arm (4) for at slække drivremmen.
3. Tag drivremmen (7) af remskiven (3).
4. Montér den nye drivrem, og før den som vist på.

BEMÆRK: Læg først den nye drivrem rundt om remskiven (6), derefter mellemhjulet (5), og til sidst rundt om remhjulet (3), mens du trykker forrest på mellemhjulets arm (4).

5. Montér dækslet i motorsiden (1) med de skruer (2), du fjernede under pkt. 1.

BEMÆRK: Kontrollér, at drivremmen sidder rigtigt og fungerer. Se under "Kontrol af styrekablet" og "Justering af styrekablet" i vejledningens afsnit om vedligeholdelse.



Käyttöhihnan vaihto

Jos käyttöhihna on kulunut, kastunut öljystä, repeillyt, hankautunut tai muuten vaurioitunut, vaihda hihna.

1. Irrota käyttöpuolen suojus (1) poistamalla kuusi ruuvia (2) kuvan mukaisesti.
2. Löysää hihna painamalla ohjausrullan varren (4) etuosasta.
3. Irrota käyttöhihna (7) hihnapyörästä (3).
4. Asenna uusi käyttöhihna paikalleen kuvan mukaisesti.

HUOMAA: Aseta uusi käyttöhihna ensin moottorin vetopyörän (6), sitten ohjausrullan vetopyörän (5) ja lopuksi hihnapyörän (3) ympärille samalla painaen ohjausrullan varresta (4).

5. Kiinnitä käyttöpuolen suojus (1) vaiheessa 1 irrotetuilla ruuveilla (2).

HUOMAA: Varmista, että käyttöhihna on säädetty ja toimii kunnolla. Lue ohjeet tämän käyttöoppaan kohdasta Ohjauskaapelin tarkastus ja Ohjauskaapelin huolto.



Substituir a correia de transmissão

Se a correia de transmissão ficar desgastada, encharcada em óleo, excessivamente rachada, gasta ou danificada, substitua-a.

1. Retire a cobertura lateral da transmissão (1) retirando os seis parafusos (2) tal, como indicado.
2. Pressione a parte da frente do braço de ralenti (4) para libertar a tensão da correia.
3. Retire a correia de transmissão (7) da polia da correia (3).
4. Instale a nova correia de transmissão, passando-a tal como indicado.

NOTA: Passe a nova correia de transmissão à volta da polia do motor (6), a seguir pela polia do ralenti (5) e, por fim, à volta da polia da transmissão (3) enquanto pressiona a parte da frente do braço do ralenti (4).

5. Instale a cobertura lateral da transmissão (1) com os parafusos (2) retirados no passo 1.

NOTA: Assegure-se de que a correia de transmissão está correctamente ajustada e a funcionar; consulte Verificar o cabo de controlo e Ajustar o cabo de controlo na secção Manutenção deste manual.



Αντικατάσταση του ιμάντα κίνησης

Εάν ο ιμάντας κίνησης παρουσιάσει φθορά, μουσκέψει με λάδι, έχει πολλά σπασίματα, ξεφτίσει ή υποστεί άλλη ζημιά, αντικαταστήστε τον.

1. Αφαιρέστε το κάλυμμα της πλευράς του οδηγού (1) αφαιρώντας τις έξι βίδες (2) όπως απεικονίζεται.
2. Πατήστε το μπροστινό μέρος του βραχίονα του τροχού (4) για να ελευθερώσετε την τάνυση του ιμάντα.
3. Αφαιρέστε τον ιμάντα κίνησης (7) από την οδοντωτή τροχαλία (3).
4. Τοποθετήστε τον νέο ιμάντα κίνησης, περνώντας τον όπως απεικονίζεται.

ΣΗΜΕΙΩΣΗ: Δρομολογήστε τον νέο ιμάντα κίνησης πρώτα γύρω από την τροχαλία του κινητήρα (6), έπειτα γύρω από την ενδιάμεση τροχαλία (5) και τέλος γύρω από την οδοντωτή τροχαλία (3) ενώ πατάτε το μπροστινό μέρος του βραχίονα του τροχού (4).

5. Τοποθετήστε το κάλυμμα στην πλευρά του οδηγού (1) με τις βίδες (2) που αφαιρέσατε στο βήμα 1.

ΣΗΜΕΙΩΣΗ: Βεβαιωθείτε πως ο ιμάντας κίνησης έχει ρυθμιστεί σωστά και λειτουργεί. Ανατρέξτε στο κεφάλαιο Έλεγχος του καλωδίου ελέγχου και Ρύθμιση του καλωδίου ελέγχου στην ενότητα Συντήρηση στο παρόν εγχειρίδιο.



Förvaring av snöslungan

Förbered omedelbart efter säsongens slut din snöslunga för förvaring eller om den inte skall användas under 30 dagar eller mer.



WARNING: Förvara aldrig snöslungan med bensin i tanken inne i en byggnad där ångor kan nå öppen eld, gnistor eller tändlågor som i en ugn, vattenvärmare, klädtork eller gasprodukter. Låt motorn kallna före förvaring i ett slutet utrymme.

SNÖSLUNGA

När snöslungan skall förvaras under en period, rengör den noga, avlägsna all smuts, fett, löv etc. Förvara den i ett rent, torrt utrymme.

1. Rengör hela snöslungan efter varje användning.
2. Kontrollera och byt vid behov remmar (se avsnitt "Byte av drivrem" i denna bruksanvisning).
3. Kontrollera att alla muttrar, bultar, skruvar och sprintar är ordentligt fastsatta. Kontrollera rörliga delar avseende skador, brott och förslitning. Byt ut vid behov.

BRÄNSLESYSTEM

VIKTIGT: Det är viktigt att förhindra att gummirester bildas i delar av bränslesystemet såsom i förgasare, bränsleslang eller tank under förvaring. Även alkoholblandat bränsle kan dra till sig fukt vilket leder till separation och bildandet av syror under förvaring. Gaser med syra kan skada en motors bränslesystem under förvaring.

- Töm bränsletanken genom att starta motorn och låt den gå tills bränsleledningarna och förgasaren är tomma.
- Använd aldrig motor- eller förgasarrengöringsprodukter i bränsletanken eftersom skador kan uppstå.
- Använd färskt bränsle nästa säsong.

OBS: Bränslestabilisator är ett acceptabelt alternativ för att minimera bildandet av gummirester under förvaring. Tillsätt stabilisator till bränslet i bränsletanken eller i behållaren. Följ alltid blandningsförhållandet som anges på stabilisatorbehållaren. Kör motorn minst 10 minuter efter att stabilisator är tillsatt för att stabilisatorn skall nå förgasaren. Töm inte bränsletanken och förgasare om stabilisator används.

MOTOROLJA

Töm olja (med varm motor) och ersätt den med ny ren motorolja. (Se avsnitt "Byte av motorolja" i denna bruksanvisning).

CYLINDER

1. Tag bort tändstiftet.
2. Häll i en ounce (29 ml) olja genom tändstiftshålet i cylindern.
3. Drag sakta några gånger i starthandtaget för att fördela oljan.

ÖVRIGT

- Tag ur tändningsnyckeln, förvara den på en säker plats.
- Spara inte bensin från en säsong till nästa.
- Byt din bränslebehållare om den börjar rosta. Rost och/eller smuts i bensinen kan orsaka problem.
- Förvara om möjligt snöslungan inomhus och täck över den för att skydda den mot damm och smuts.
- Täck över din snöslunga med en lämplig skyddsduk som inte behåller fukt. Använd inte plast. Plast kan inte andas, vilket medför att kondens bildas vilket kan orsaka att snöslungan kan rosta.

VIKTIGT: Täck aldrig över snöslungan när motorn/avgasystemet är varmt.



Lagring av snøfreseren

Ved slutten av sesongen eller dersom snøfreseren ikke skal brukes på minst 30 dager, må du umiddelbart gjøre den klar til lagring.



ADVARSEL: Snøfreseren må aldri lagres med bensin på tanken inni en bygning hvor det kan finnes åpen flamme, gnister eller startflamme på varmtvannsberedere, klærtørkere eller andre gassapparater. La alltid motoren få avkjøle seg før snøfreseren settes bort.

SNØFRESER

Når snøfreseren skal settes bort for en periode, må den først rengjøres nøye og all skitt, fett, blader osv. må fjernes. Lagres på et tørt og rent sted.

1. Rengjør hele snøfreseren hver gang den har vært i bruk.
2. Inspiser og skift om nødvendig ut beltet (se "Utskifting av drivbeltet" i denne manualen).
3. Påse at alle mutre, bolter, skruer og pinner er festet sikkerhetsmessig. Inspiser bevegelige deler og se etter skader, brudd og slitasje. Skift det om nødvendig.

DRIVSTOFFSYSTEM

VIKTIG: Det er viktig at det ikke danner seg avsetninger på viktige deler av drivstoffsystemet, slik som forbrenner, drivstoffslange eller tank under lagring. Alkoholtilsatte drivstoffer kan tiltrekke seg fuktighet som fører til at det skilles eller dannes syrer under lagring. Syregass kan skade drivstoffsystemet på motoren under lagring.

- Tøm drivstofftanken ved å starte motoren og la den gå inntil hele drivstoffsystemet er tomt.
- Bruk aldri rengjøringsprodukter til motor og forgasser i drivstofftanken. Dette kan føre til varig skade.
- Bruk bare nytt drivstoff ved neste sesong.

MERK: Drivstoffstabilisator er et akseptabelt alternativ til å redusere dannelse av avsetninger under lagring. Tilsatt stabilisator til bensinen i tanken eller lagringsbeholderen. Følg de opplandingsforholdene som finnes på emballasjen. La motoren gå i minst 10 minutter etter at du har tilsatt stabilisator, slik at stabilisatoren kommer frem til forgasseren. Ikke tøm bensintanken og forgasseren dersom du bruker stabilisator.

MOTOROLJE

Drener ut oljen (med varm motor) og skift ut med ren motorolje. (Se "Skifte av motorolje" i denne manualen).

SYLINDER

1. Fjern tennpluggen.
2. Hell 29 ml olje gjennom tennplugghullet inn i sylindern.
3. Trekk forsiktig et par ganger i starthåndtaket, slik at oljen fordeles.

ANNET

- Ta ut sikkerhetsnøkkelen. Lagre på et sikkert sted.
- Lagre ikke drivstoff til neste sesong.
- Skift ut bensinen dersom kannen begynner å ruste. Rust og/eller skitt i bensinen vil føre til problemer.
- Om mulig bør du lagre snøfreseren innendørs og dekke den til, slik at det ikke kommer til støv og skitt.
- Dekk til snøfreseren med en egnet duk som ikke holder på fuktigheten. Du må ikke bruke plastduk. Plast puster ikke, noe som fører til at det dannes kondens, slik at snøfreseren vil begynne å ruste.

VIKTIG: Tildekk aldri snøfreseren mens motoren/eksosanlegget fortsatt er varmt.



Opbevaring af sneslyngen

Gør straks sneslyngen klar til opbevaring, når sæsonen er slut, eller hvis den ikke skal bruges i 30 dage eller længere.

ADVARSEL: Snelyngen må aldrig stå med benzin på tanken i en bygning, hvor dampe kan komme i kontakt med åben ild, gnister eller en kontrollampe på et apparat (f.eks. kedel, vandvarmer, tørretumbler eller gasunit). Lad motoren køle af, før enheden stilles væk i et lukket rum.



SNESLYNGE

Rengør sneslyngen grundigt, og fjern alt snavs, olie, blade osv., før du stiller den væk for længere tid. Opbevar den et rent, tørt sted.

1. Rengør altid hele sneslyngen efter brug.
2. Efterse den, og udskift om nødvendigt remme (Se under "Udskiftning af drivrem" i denne vejledning).
3. Kontrollér, at alle bolte, møtrikker, skruer og splitter sidder helt fast. Efterse bevægelige dele for skader, brud og slid. Udskift efter behov.

BRÆNDSTOFSYSTEM

VIGTIGT: Under opbevaringen er det vigtigt at forebygge, at der aflejres gummi i brændstofs-systemets vitale dele, f.eks. karburator, brændstofslange eller tank. Desuden kan brændstof tilsat alkohol tiltrække fugt, der får brændstoffet til at skille og danne syre under opbevaring. Syregas kan skade motorens brændstofs-system under opbevaring.

- Tøm brændstoffranken ved at starte motoren og lade den køre, til brændstoffør og karburator er tomme.
- Hæld aldrig rensmiddel til motor eller karburator i brændstoffranken. Det kan give uoprettelige skader.
- Start næste sæson med friskt brændstof.

BEMÆRK: Brændstofstabilisator er et acceptabelt alternativ, hvis du vil minimere aflejringen af gummi under opbevaring. Tilsæt stabilisatoren til benzinen i brændstoffranken eller dunken. Overhold altid blandingsforholdet på stabilisatorens beholder. Lad motoren køre i mindst 10 minutter, efter at der er tilsat stabilisator, så stabilisatoren når frem til karburatoren. Tøm ikke benzintank og karburator, hvis du bruger brændstofstabilisator.

MOTOROLIE

Tap olien af (mens motoren er varm), og fyld ny motorolie på. (Se under "Olieskift" i vejledningen).

CYLINDER

1. Tag tændrøret ud.
2. Hæld 29 ml olie gennem tændrøret og ind i cylinderen.
3. Træk langsomt i startsnoren nogle gange, så olien fordeles.

ANDET

- Tag tændingsnøglen ud, og gem den et sikkert sted.
- Gem ikke benzin fra sæson til sæson.
- Udskift benzindunken, hvis den begynder at ruste. Rust og/eller snavs i benzinen vil give problemer.
- Opbevar så vidt muligt sneslyngen indendørs, og dæk den til for at beskytte mod støv og snavs.
- Dæk sneslyngen med et passende overtræk, der ikke holder på fugt. Brug ikke plastik. Plastik kan ikke ånde. Det betyder, at der opstår kondens, der får sneslyngen til at ruste.

VIGTIGT: Dæk aldrig sneslyngen til, mens motor/udstødningsområde stadig er varmt.



Lumilingon varastointi

Valmistele lumilinko välittömästi varastointia varten talvikauden lopussa tai jos laitetta ei ole tarkoitus käyttää vähintään kuukauteen.



VAROITUS: Älä koskaan varastoi lumilinkoa, jonka polttoainesäiliössä on bensiiniä, sellaiseen tilaan, jossa bensiinihöyryt voivat päästä avotulen, kipinöiden tai merkivalon läheisyyteen (esimerkiksi uuni, vedenlämmitin, kuivausrumpu tai kaasulaite). Anna moottorin jäähtyä ennen kuin viet lumilingon mihinkään suljettuun tilaan.

LUMILINKO

Kun lumilinko varastoidaan pitkäksi ajaksi, puhdista se huolellisesti, poista kaikki lika, rasva, lehdet jne. Varastoi puhtaaseen ja kuivaan tilaan.

1. Puhdista lumilinko kokonaan jokaisen käytön jälkeen.
2. Tarkasta ja vaihda tarvittaessa hihnat (katso tämän käyttöoppaan kohta Käyttöihnan vaihto).
3. Tarkista, että kaikki mutterit, pultit ja sokat on kiristetty kunnolla. Tarkasta liikkuvat osat vaurioiden, murtumien ja kulumisen varalta. Vaihda tarvittaessa.

POLTOAINEJÄRJESTELMÄ

TÄRKEÄÄ: Varastoinnin aikana on tärkeää estää kumikeräntymien muodostuminen tärkeisiin polttoainejärjestelmän osiin, kuten kaasuttimeen, polttoaineletkuun tai -säiliöön. Lisäksi alkoholisekoitteiset polttoaineet voivat kerätä kosteutta, mikä aiheuttaa happojen erottumisen ja muodostumisen varastoinnin aikana. Hapan kaasu voi vaurioittaa moottorin polttoainejärjestelmää varastoinnin aikana.

- Tyhjä polttoainesäiliö käynnistämällä moottori ja antamalla sen käydä, kunnes polttoaineputket ja kaasutin ovat tyhjennet.
- Älä käytä koskaan moottorin tai kaasuttimen puhdistustuotteita polttoainesäiliössä, sillä ne voivat aiheuttaa pysyviä vaurioita.
- Käytä seuraavalla käyttökaudella tuoretta polttoainetta.

HUOMAA: Polttoaineen stabilointiaine on hyväksyttävä vaihtoehto polttoaineen kumikeräntymien vähentämiseksi varastoinnin aikana. Lisää stabilointiainetta polttoainesäiliöön tai varastosäiliöön olevaan bensiiniin. Noudata aina stabilointiaineen pakkauksen merkittyä sekoitussuhdetta. Anna moottorin käydä vähintään 10 minuuttia stabilointiaineen lisäämisen jälkeen, jotta se valuu kaasuttimeen. Älä tyhjänsä bensiinisäiliötä ja kaasutinta, jos käytät polttoaineen stabilointiainetta.

MOOTTORIÖLJY

Tyhjennä öljy (moottorin ollessa lämmin) ja vaihda tilalle puhdasta moottoriöljyä. (Katso tämän käyttöoppaan kohta Moottoriöljyn vaihto.)

SYLINTERI

1. Irrota sytytystulppa.
2. Kaada 29 ml öljyä sytytystulpan reiän läpi sylinteriin.
3. Vetäise käynnistyskahvasta hitaasti muutaman kerran, jotta öljy leviää tasaisesti.

MUUTA

- Irrota turva-avain ja laita se turvalliseen paikkaan.
- Älä säilytä bensiiniä seuraavalle käyttökaudelle.
- Vaihda bensiinikanisteri, jos kanisteri alkaa ruostua. Bensiinin sisältämä ruoste ja/tai lika voivat aiheuttaa ongelmia.
- Säilytä lumilinko mahdollisuuksien mukaan sisätiloissa ja suoja se pölyltä ja lialta suojapeitteellä.
- Peitä lumilinko sopivalla suojapeitteellä, joka ei kerää kosteutta. Älä käytä muovisuojusta. Koska muovi ei hengitä, tiivistyvä kosteus aiheuttaa ruosteaurioita lumilinkoon.

TÄRKEÄÄ: Älä koskaan peitä lumilinkoa suojuksella, kun moottori/pakoputken alue ovat vielä lämpimät.



Guardar o soprador de neve

Prepare imediatamente o soprador de neve para ser armazenado no final de cada estação ou se não for utilizado durante 30 dias ou mais



AVISO: Nunca guarde o soprador de neve com gasolina no depósito dentro de um edifício onde os fumos possam atingir uma chama aberta, faísca ou luz piloto, como numa fornaça, aquecedor de água, secador de roupa ou aparelho a gás. Deixe o motor arrefecer antes de o guardar.

SOPRADOR DE NEVE

Quando o soprador de neve for ser guardado durante um período de tempo, limpe-o bem, elimine toda a sujidade, gordura, folhas, etc.. Guarde-o num local limpo e seco.

1. Limpe todo o soprador de neve após cada utilização.
2. Inspeccione e substitua as correias, se necessário (consulte a secção “Substituir a correia de transmissão” deste manual).
3. Certifique-se de que todas as porcas, cavilhas, parafusos e pinos estão bem apertados. Verifique a existência de danos, ruptura ou desgaste nas peças em movimento. Substitua-as, se necessário

SISTEMA DE COMBUSTÍVEL

IMPORTANTE: É importante evitar a formação de depósitos de goma nas peças do sistema de combustível, como sejam o carburador, o tubo de combustível ou o depósito enquanto o aparelho estiver guardado. De igual forma, os combustíveis com mistura de álcool podem atrair humidade que originam a separação e formação de ácidos durante o armazenamento. O gás ácido pode danificar o sistema de combustível de um motor durante o armazenamento.

- Esvazie o depósito de combustível dando arranque ao motor e deixando-o funcionar até que as linhas de combustível e o carburador estejam vazios.
- Nunca utilize produtos de limpeza do motor ou do carburador no depósito de combustível, pois podem ocorrer danos permanentes.
- Utilize combustível fresco na próxima estação.

NOTA: O estabilizador de combustível é uma alternativa aceitável para minimizar a formação de depósitos de goma de combustível durante o armazenamento. Adicione estabilizador à gasolina no depósito de combustível ou no recipiente de armazenamento. Siga sempre a relação de mistura encontrada no recipiente do estabilizador. Deixe o motor funcionar durante, pelo menos, 10 minutos depois de adicionar estabilizador para permitir que este chegue ao carburador. Não esvazie o depósito de gasolina e o carburador se usar estabilizador de combustível.

ÓLEO DO MOTOR

Drene o óleo (com o motor quente) e substitua por óleo de motor limpo. (Consulte a secção “Mudar o óleo do motor” deste manual).

CILINDRO

1. Retire a vela de ignição.
2. Deite 29 ml (1 oz) de óleo no cilindro pelo orifício da vela de ignição.
3. Puxe a alavanca de arranque por inércia lentamente algumas vezes para distribuir o óleo.

OUTROS

- Retire a chave de segurança; guarde num local seguro.
- Não guarde a gasolina de uma estação para a outra.
- Substitua a lata de gasolina se a lata começar a ficar com ferrugem. A ferrugem e/ou sujidade na gasolina irão causar problemas.
- Se possível, guarde o soprador de neve no interior e cubra-o para o proteger de pó e sujidade.
- Cubra o soprador de neve com uma cobertura protectora adequada que não retenha a humidade. Não utilize plástico. O plástico não respira, o que permite a formação de condensação e originar ferrugem no soprador de neve.

IMPORTANTE: Nunca cubra o soprador de neve enquanto o motor/ área de escape esteja ainda quente.



Αποθήκευση του εκχιονιστήρα

Προετοιμάστε αμέσως τον εκχιονιστήρα για αποθήκευση στο τέλος της σεζόν ή εάν δε θα χρησιμοποιηθεί για περισσότερο από 30 ημέρες.

ΠΡΟΕΙΔΟΠΟΙΗΣΗ: Μην αποθηκεύετε ποτέ τον εκχιονιστήρα με βενζίνη στο ρεζερβουάρ μέσα σε κτίριο όπου οι αναθυμιάσεις μπορεί να φτάσουν σε γυμνή φλόγα, σπύθα ή φλόγα εναύσματος όπως σε κλίβανος, μπόιλερ νερού, στεγνωτήριο ή συσκευή αερίου. Αφήστε τον κινητήρα να κρυώσει πριν να τον εσωκλείσετε κάπου για να το αποθηκεύσετε.



ΕΚΧΙΟΝΙΣΤΗΡΑΣ

Όταν ο εκχιονιστήρας θα αποθηκευτεί για μεγάλο χρονικό διάστημα, καθαρίστε τον καλά, αφαιρέστε όλες τις βρομιές, το γράσο, τα φύλλα κλπ. Αποθηκεύετε σε καθαρό, στεγνό μέρος.

1. Καθαρίζετε ολόκληρο τον εκχιονιστήρα μετά από κάθε χρήση.
2. Εξετάζετε και αντικαθιστάτε τους ιμάντες, εάν χρειάζεται (ανατρέξτε στην ενότητα “Αντικατάσταση του ιμάντα κίνησης” στο παρόν εγχειρίδιο).
3. Βεβαιωθείτε πως έχουν δεθεί με ασφάλεια όλα τα παξιμάδια, τα μπουλόνια, οι βίδες και οι πείροι. Εξετάστε τα κινούμενα μέρη για ζημιές, σπασίματα και φθορές. Αντικαταστήστε τα εάν χρειάζεται.

ΣΥΣΤΗΜΑ ΤΡΟΦΟΔΟΣΙΑΣ ΚΑΥΣΙΜΟΥ

ΣΗΜΑΝΤΙΚΟ: Είναι σημαντικό να αποτραπεί ο σχηματισμός εναποθέσεων κόλλας στα σημαντικά τμήματα του συστήματος τροφοδοσίας καυσίμου, όπως το καρμπυρατέρ, ο σωλήνας καυσίμου και το ρεζερβουάρ κατά τη διάρκεια της αποθήκευσης. Επίσης, τα καύσιμα με αλκοόλ μπορεί να προσελεύσουν υγρασία η οποία οδηγεί σε διαχωρισμό και σχηματισμό οξέων κατά τη διάρκεια της αποθήκευσης. Η όξινη βενζίνη μπορεί να καταστρέψει το σύστημα τροφοδοσίας καυσίμου ενός κινητήρα κατά την αποθήκευση.

- Αδειάζετε το ρεζερβουάρ καυσίμου ανάβοντας τον κινητήρα και αφήνοντάς τον να λειτουργήσει μέχρι να αδειάσουν οι γραμμές τροφοδοσίας και το καρμπυρατέρ.
- Μην χρησιμοποιείτε ποτέ προϊόντα καθαρισμού κινητήρα ή καρμπυρατέρ στο ρεζερβουάρ καυσίμου, διαφορετικά μπορεί να προκληθεί μόνιμη βλάβη.
- Την επόμενη σαιζόν, χρησιμοποιείτε φρέσκο καύσιμο.

ΣΗΜΕΙΩΣΗ: Ο σταθεροποιητής καυσίμου είναι μια αποδεκτή εναλλακτική λύση για την ελαχιστοποίηση των εναποθέσεων κόλλας καυσίμου κατά τη διάρκεια της αποθήκευσης. Προσθέστε σταθεροποιητή στη βενζίνη στο ρεζερβουάρ ή στο δοχείο αποθήκευσης. Τηρείτε πάντα την αναλογία ανάμιξης που αναφέρεται στο δοχείο του σταθεροποιητή. Λειτουργήστε τον κινητήρα τουλάχιστον 10 λεπτά μετά την προσθήκη του σταθεροποιητή ώστε να επιτρέψετε στον σταθεροποιητή να φτάσει στο καρμπυρατέρ. Μην αδειάζετε το ρεζερβουάρ καυσίμου και το καρμπυρατέρ εάν χρησιμοποιείτε σταθεροποιητή καυσίμου.

ΛΑΔΙ ΚΙΝΗΤΗΡΑ

Αδειάστε το λάδι (με τον κινητήρα ζεστό) και αντικαταστήστε το με καθαρό λάδι κινητήρα. (Ανατρέξτε στην ενότητα “Αλλαγή του λαδιού κινητήρα” στο παρόν εγχειρίδιο).

ΚΥΛΙΝΔΡΟΣ

1. Αφαιρέστε το μπουζί.
2. Ρίξτε 29 ml λαδιού στον κύλινδρο, μέσα από την οπή του μπουζί.
3. Τραβήξτε απαλά το κορδόνι επανατύλιξης μερικές φορές για να γίνει διανομή του λαδιού.

ΑΛΛΑ

- Αφαιρέστε το κλειδί ασφαλείας. Φυλάξτε το σε ένα ασφαλές μέρος.
- Μην κρατάτε τη βενζίνη από τη μία σαιζόν για την επόμενη.
- Αντικαταστήστε το δοχείο που χρησιμοποιείτε για τη βενζίνη εάν αρχίσει να σκουριάζει. Η σκουριά και/ή η βρομιά στη βενζίνη θα προκαλέσει προβλήματα.
- Εάν είναι εφικτό, αποθηκεύετε τον εκχιονιστήρα σας σε εσωτερικό χώρο και καλύψτε τον για να τον προστατέψετε από τη σκόνη και τις ακαθαρσίες.
- Καλύψτε τον εκχιονιστήρα σας με ένα κατάλληλο προστατευτικό κάλυμμα που δεν συγκρατεί την υγρασία. Μην χρησιμοποιείτε πλαστικό. Το πλαστικό δεν αναπνέει, σχηματίζοντας υδρατμούς οι οποίοι θα προκαλέσουν το σκουριάσμα του εκχιονιστήρα σας.

ΣΗΜΑΝΤΙΚΟ: Μην καλύψετε ποτέ τον εκχιονιστήρα όσο είναι ακόμη ζεστή η περιοχή του κινητήρα ή της εξάτμισης.

PROBLEM	ORSAK	ÅTGÄRD
Startar inte	<ol style="list-style-type: none"> 1. Tändningsnyckeln är inte isatt. 2. Slut på bränsle. 3. ON/OFF-knappen står på OFF. 4. Choken står på OFF. 5. Primern inte intryckt. 6. Motornöverflödad. 7. Tändstiftskabeln är inte kopplad. 8. Dåligt tändstift. 9. Gammalt bränsle. 10. Vatten i bränslet. 11. Ånglåst bränsleledning. 	<ol style="list-style-type: none"> 1. Sätt i tändningsnyckeln. 2. Fyll bränsletanken med färsk, ren bensin. 3. Skjut knappen ON/OFF till ON. 4. Skjut knappen till FULL. 5. Lufta med primern så som beskrivs i Driftskapitlet i denna handbok. 6. Vänta några minuter innan du startar igen, ANVÄND INTE primern. 7. Koppla tändstiftskabeln till tändstiftet. 8. Byt ut tändstift. 9. Töm bränsletanken och förgasaren, fyll med färsk, ren bensin. 10. Töm bränsletanken och förgasaren, fyll med färsk, ren bensin. 11. Se till att hela bränsleledningen är placerad under bränsletankens utlopp. Bränsleledning skall föras ned obehindrad från bränsletanken till förgasaren.
Effektfall	<ol style="list-style-type: none"> 1. Tändstiftskabeln lös. 2. Slungor för mycket snö. 3. Tanklocket är täckt med is eller snö. 4. Smutsig eller igensatt ljuddämpare. 5. Felaktig kabellängd. 6. Igensatt ljuddämpare. 7. Igensatt luftintag på förgasare. 	<ol style="list-style-type: none"> 1. Koppla tändstiftskabeln till tändstiftet. 2. Reducera hastigheten och arbetsbredden. 3. Ta bort is och snö på och runt tanklocket. 4. Rengör eller byt ut ljuddämpare. 5. Justera kabeln. 6. Lossa igensättningen (se till att motorn är kall). 7. Lossa igensättningen (se till att motorn är kall).
Motorn går på tomgång eller hackar	<ol style="list-style-type: none"> 1. Choken är i position FULL. 2. Blockering i bränsleledningen. 3. Gammalt bränsle. 4. Vatten i bränslet. 5. Förgasaren skall bytas ut. 6. Remsträckare. 	<ol style="list-style-type: none"> 1. Flytta choken till läget OFF. 2. Rengör bränsleledningen. 3. Töm bränsletanken och förgasaren, fyll med färsk, ren bensin. 4. Töm bränsletanken och förgasaren, fyll med färsk, ren bensin. 5. Kontakta auktoriserat servicecenter. 6. Byt ut Auger-remmen.
Överdriven vibration / rörelse på handtag	<ol style="list-style-type: none"> 1. Lösa delar eller skadad inmatningsskruv eller impellervinge. 2. Handtagen är inte korrekt placerade. 3. Justeringsspakens muttrar är lösa. 	<ol style="list-style-type: none"> 1. Dra åt alla fästelement. Byt ut skadade delar. Om vibrationen kvarstår, kontakta auktoriserat servicecenter. 2. Se till att handtagen är i låst position. 3. Dra åt muttrarna tills handtaget känns stabilt.
Rekylstartrepet är svårt att dra	<ol style="list-style-type: none"> 1. Rekylstarten har frusit fast. 2. Repet hindrar komponenter. 	<ol style="list-style-type: none"> 1. Se "OM REKYLSTARTEN HAR FRUSIT" i driftsdelen i denna handbok. 2. Rekylstartrepet får inte vidröra kablar eller slangar.
Nedgång i snöslungning eller nedsatt hastighet i snöslungning	<ol style="list-style-type: none"> 1. Sliten rem. 2. Auger-remmen är inte på remskivan. 3. Auger-remmen är sliten. 4. Utkastet är igensatt. 5. Inmatningsskruv/impellervinge blockerade. 	<ol style="list-style-type: none"> 1. Justera drevkabeln enligt underhållsingenjören. 2. Kontrollera / sätt tillbaka remmen. 3. Kontrollera / byt ut remmen. 4. Rengör utkastet. 5. Ta bort skräp eller främmande föremål ur augerskruven eller ur impellervingen.
Strålkastare ej På (om monterade)	<ol style="list-style-type: none"> 1. Motorn avslagen. 2. Lossa kabelkopplingen. 3. Lysdioden utbränd. 	<ol style="list-style-type: none"> 1. Starta motorn. 2. Kontrollera kabelkopplingarna vid motorn och vid bägge strålkastare. 3. Byt ut lysdiodmodulen. (Enskilda lysdioder kan ej bytas ut)
Rotormekanismen är svår att förflytta	<ol style="list-style-type: none"> 1. Det finns skräp i avledarens rotormekanism. 2. Kablarna är intrasslade eller skadade. 	<ol style="list-style-type: none"> 1. Gör rent de inre delarna av avledarens rotormekanism. 2. Se till att kablarna inte längre är intrasslade. Byt ut skadade kablar.



PROBLEM	ÅRSAK	TILTAK
Starter ikke	<ol style="list-style-type: none">1 Tenningsnøkkelen er ikke satt inn.2 Rom for drivstoff.3 PÅ/AV-bryteren (ON/OFF) er AV (OFF).4 Choke i AV-posisjon (OFF).5 Pumpeblære ikke trykket inn.6 Motoren er blitt tilført for mye drivstoff (er "sur").7 Tennpluggledningen er frakoblet.8 Defekt tennplugg.9 Gammelt drivstoff.10 Vann i drivstoffet.11. Damplåst drivstofflinje.	<ol style="list-style-type: none">1 Sett inn tenningsnøkkelen.2 Fyll drivstofftanken med ny, ren bensin.3 Sett PÅ/AV-bryteren (ON/OFF) PÅ (ON)4 Sett den i FULL-posisjon.5 Pump som anvist i kapittelet om bruk i denne håndboken.6 Vent noen minutter før du starter på nytt, IKKE bruk pumpeblæren.7 Koble ledningen til tennpluggen.8 Skift tennplugg.9 Tøm drivstofftanken og forgasseren, og fyll på ny, ren bensin.10 Tøm drivstofftanken og forgasseren, og fyll på ny, ren bensin.11. Kontroller at hele drivstofflinjen er under utløpet fra drivstofftanken. Det skal være kontinuerlig fall i drivstofflinjen fra tanken til forgasseren.
Tap av effekt	<ol style="list-style-type: none">1. Tennpluggledning løs.2. Kaster for mye snø.3. Lokket på drivstofftanken er dekket med is eller snø.4. Skitten eller tilstoppet lydtemper.5. Feil kabellengde.6. Blokkert lydtemper.7. Blokkert luftinntak til forgasser.	<ol style="list-style-type: none">1. Koble tennpluggledningen til igjen.2. Reduser hastigheten og bredden på sveipet.3. Fjern is og snø fra lokket på drivstofftanken og området rundt lokket.4. Rengjør eller skift lydtemperen.5. Juster kabelen.6. Fjern blokkering (vent til motoren er kald).7. Fjern blokkering (vent til motoren er kald).
Motoren går ujevnt på tomgang eller i drift	<ol style="list-style-type: none">1. Choken er i posisjonen FULL.2. Blokkering i drivstofflinjen.3. Gammelt drivstoff.4. Vann i drivstoffet.5. Forgasseren må skiftes6. Kileremmen er utvidet.	<ol style="list-style-type: none">1. Sett choken i AV-posisjon (OFF).2. Rengjør drivstofflinjen.3. Tøm drivstofftanken og forgasseren, og fyll på ny, ren bensin.4. Tøm drivstofftanken og forgasseren, og fyll på ny, ren bensin.5. Kontakt autorisert servicesenter/forhandler.6. Skift kileremmen for skrubladet.
Mye vibrasjon / bevegelse i håndtaket	<ol style="list-style-type: none">1. Løse deler eller skadet skrublad eller skovl.2. Håndtakene er ikke riktig plassert.3. Mutrene på justeringshendlene er løse.	<ol style="list-style-type: none">1. Trekk til alle festemidler. Skift ut skadde deler Hvis vibrasjonen vedvarer, kontakt autorisert servicesenter/forhandler.2. Forsikre deg om at håndtakene er låst skikkelig fast.3. Trekk til mutrene til håndtaket sitter godt fast.
Vanskelig å trekke i startsnoren	<ol style="list-style-type: none">1. Frossen snorstarter.2. Snoren er i veien for komponenter.	<ol style="list-style-type: none">1. Se "HVIS STARTSNOREN ER FROSSET FAST" i kapittelet om bruk i denne håndboken.2. Startsnoren må ikke berøre noen ledninger eller slanger.
Manglende eller redusert snøutkast	<ol style="list-style-type: none">1. Slitt rem.2. Kileremmen for skrubladet er av fra remskiven.3. Kileremmen for skrubladet er slitt.4. Tilstoppet utkasterkanal.5. Skrublad/skovl fastkjørt.	<ol style="list-style-type: none">1. Juster drivkabelen i henhold til vedlikeholdsprosedyrene.2. Kontroller og sett på plass igjen kileremmen.3. Kontroller og skift kileremmen.4. Rengjør utkasterkanalen.5. Fjern smuss og fremmedlegemer fra skrublad/skovl.
Lysene lyser ikke (hvis montert)	<ol style="list-style-type: none">1. Motoren går ikke.2. Løse ledningsforbindelser.3. LED-lampen er utbrent.	<ol style="list-style-type: none">1. Start motoren.2. Kontroller ledningsforbindelsene til motoren og begge lysene.3. Skift LED-lampemodulen. (LED-lampene kan ikke skiftes enkeltvis)
Vanskelig å bevege rotatoren	<ol style="list-style-type: none">1. Fremmedlegemer i kanalens rotatormekanisme.2. Knekk eller skade på kabel.	<ol style="list-style-type: none">1. Rengjør rotatormekanismen innvendig.2. Kontroller om det er knekk på kablene. Skift ut skadde kabler

PROBLEM	ÅRSAG	AFHJÆLPNING
Vil ikke starte	<ol style="list-style-type: none"> 1. Sikkerhedsnøglen er ikke sat i tændingen. 2. Tanken er tom. 3. ON/OFF-kontakten står på OFF (slukket). 4. Choker står i OFF-stilling. 5. Der er ikke trykket på primerbalden. 6. Motoren er druknet. 7. Tændkablet er koblet fra. 8. Dårligt tændrør. 9. For gammel benzin. 10. Vand i brændstof. 11. Dampplomme i brændstofrør. 	<ol style="list-style-type: none"> 1. Sæt sikkerhedsnøglen i tændingen. 2. Fyld tanken med frisk, ren benzin. 3. Sæt ON/OFF-kontakten på ON (tændt). 4. Sæt den i FULL-stilling. 5. Brug primeren som angivet i vejledningens afsnit om betjening. 6. Vent nogle minutter før nyt startforsøg. Brug IKKE primeren. 7. Forbind tændkablet med tændrøret. 8. Skift tændrør. 9. Tøm brændstoftank og karburator helt, og fyld op med frisk, ren benzin. 10. Tøm brændstoftank og karburator helt, og fyld op med frisk, ren benzin. 11. Sørg for, at hele brændstoflinjen er lavere end udgangen i brændstoftanken. Brændstoflinjen skal have et ubrudt forløb fra brændstoftanken og ned til karburatoren.
Effekttab	<ol style="list-style-type: none"> 1. Løst tændkabel. 2. Kaster for store mængder sne. 3. Tankdækslet er dækket af is eller sne. 4. Snavset eller tilstoppet lyddæmper. 5. Forkert længde på ledning. 6. Blokeret udstødning. 7. Blokeret luftindtag i karburator. 	<ol style="list-style-type: none"> 1. Forbind tændkablet igen. 2. Sæt farten og arbejdsbredden ned. 3. Fjern is og sne på og rundt om tankdækslet. 4. Rens eller udskift lyddæmperen. 5. Tilpas ledningen. 6. Fjern blokeringen (sørg for, at motoren er kold). 7. Fjern blokeringen (sørg for, at motoren er kold).
Motor går i tomgang eller hakker	<ol style="list-style-type: none"> 1. Choker står i FULL-stilling. 2. Blokeringer i brændstoflinjen. 3. For gammel benzin. 4. Vand i brændstof. 5. Karburatoren skal udskiftes. 6. Remspænding. 	<ol style="list-style-type: none"> 1. Sæt chokeren i OFF-stilling. 2. Rens brændstoflinjen. 3. Tøm brændstoftank og karburator helt, og fyld op med frisk, ren benzin. 4. Tøm brændstoftank og karburator helt, og fyld op med frisk, ren benzin. 5. Henvend dig på et autoriseret servicecenter/-værksted. 6. Udskift sneglens kilerem.
For kraftig vibration / Håndtag bevæger sig	<ol style="list-style-type: none"> 1. Løse dele eller beskadigede snegleknive eller vingehjul. 2. Håndtagene er ikke i korrekt stilling. 3. Møtrikker i justeringsgreb er løse. 	<ol style="list-style-type: none"> 1. Stram alle skruer, bolte mv. Udskift beskadigede dele. Hvis vibrationerne fortsætter: Henvend dig på et autoriseret servicecenter/-værksted. 2. Sørg for, at håndtagene er låst i stillingen. 3. Stram møtrikkerne, til håndtaget ikke føles løst.
Starthåndtaget går tungt	<ol style="list-style-type: none"> 1. Starthåndtaget er frosset. 2. Snoren generer andre dele. 	<ol style="list-style-type: none"> 1. Se under "HVIS STARHÅNDTAGET ER FROSSET" i vejledningens afsnit om betjening. 2. Startsnoren må ikke røre nogen kabler eller slanger.
Intet eller langsommere udkast af sne	<ol style="list-style-type: none"> 1. Slidt rem. 2. Sneglens kilerem er gået af remskiven. 3. Sneglens kilerem er slidt. 4. Tilstoppet udkasterrør. 5. Snegleknive / vingehjul sidder fast. 	<ol style="list-style-type: none"> 1. Justér styrekablet; brug fremgangsmåderne under Vedligeholdelse. 2. Kontrollér / genmonter sneglens kilerem. 3. Kontrollér / udskift sneglens kilerem. 4. Rens sneudkast. 5. Fjern snavs eller fremmedlegemer på snegleknive / vingehjul.
Lygter lyser ikke (hvis monteret)	<ol style="list-style-type: none"> 1. Motoren kører ikke. 2. Løs ledningsforbindelse. 3. LED brændt over. 	<ol style="list-style-type: none"> 1. Start motoren. 2. Kontrollér ledningsforbindelserne til motor og begge lygter. 3. Udskift LED-lygtemodulet. (LED-pærerne kan ikke skiftes enkeltvis)
Drejeled går tungt	<ol style="list-style-type: none"> 1. Belægninger i udkastets drejeledssystem. 2. Kablet er snoet eller beskadiget. 	<ol style="list-style-type: none"> 1. Rens de indvendige dele i udkastets drejeledssystem. 2. Sørg for, at kablet ikke er snoet. Udskift defekte kabler.

ONGELMA	SYY	KORJAUSTOIMENPIDE
Laite ei käynnisty.	<ol style="list-style-type: none"> 1. Virta-avainta ei ole työnnetty paikoilleen. 2. Polttoaine on lopussa. 3. Virtapainike on kytketty sammutusasentoon (OFF). 4. Kaasutin on pois-asennossa (OFF). 5. Rikastinta ei ole painettu. 6. Moottoria on rikastettu liikaa. 7. Sytytystulpan johto on irti. 8. Huonokuntoinen sytytystulppa. 9. Bensiini on väljähtänyttä. 10. Polttoaineessa on vettä. 11. Polttoaineputki tukossa höyryn vuoksi. 	<ol style="list-style-type: none"> 1. Työnnä virta-avain paikoilleen. 2. Kaada polttoainesäiliöön tuoretta, puhdasta bensiiniä. 3. Käännä virtakytkin asentoon käynnistysasentoon (ON). 4. Käännä kytkin syöttöasentoon (FULL). 5. Käytä rikastinta tämän käyttöoppaan luvussa Käyttö esitettyjen ohjeiden mukaan. 6. Odota muutaman minuutti ennen uudelleen käynnistämistä; ÄLÄ käytä rikastinta. 7. Kytke sytytystulpan johto. 8. Vaihda sytytystulppa. 9. Tyhjennä polttoainesäiliö ja kaasutin. Kaada tilalle tuoretta, puhdasta bensiiniä. 10. Tyhjennä polttoainesäiliö ja kaasutin. Kaada tilalle tuoretta, puhdasta bensiiniä. 11. Varmista, että koko polttoaineputki on polttoainesäiliön poistoaukkoa alempana. Polttoaineputken tulee kulkea tasaisesti alaspäin polttoainesäiliöstä kaasuttimeen.
Heikko teho.	<ol style="list-style-type: none"> 1. Sytytystulpan johto on löysällä. 2. Laite linkoa liikaa lunta. 3. Polttoainesäiliön korkki on jään tai lumen peittämä. 4. Äänenvaimennin on likainen tai tukossa. 5. Väärä kaapelin pituus. 6. Äänenvaimennin tukossa. 7. Kaasuttimen ilmansyöttö tukossa. 	<ol style="list-style-type: none"> 1. Kytke sytytystulpan johto uudelleen. 2. Vähennä nopeutta ja lumikasan leveyttä. 3. Poista jää ja lumi polttoainesäiliön korkin päältä ja ympäriltä. 4. Puhdista tai vaihda äänenvaimennin. 5. Säädä kaapelia. 6. Poista tukos (anna moottorin ensin jäähtyä). 7. Poista tukos (anna moottorin ensin jäähtyä).
Moottori käy tyhjäkäynnillä tai epätasaisesti.	<ol style="list-style-type: none"> 1. Kaasutinosyöttöasennossa (FULL). 2. Polttoaineletkussa on tukos. 3. Bensiini on väljähtänyttä. 4. Polttoaineessa on vettä. 5. Kaasutin on vaihdettava. 6. Hihna venynyt. 	<ol style="list-style-type: none"> 1. Siirrä kaasutin pois-asentoon (OFF). 2. Puhdista polttoaineletku. 3. Tyhjennä polttoainesäiliö ja kaasutin. Kaada tilalle tuoretta, puhdasta bensiiniä. 4. Tyhjennä polttoainesäiliö ja kaasutin. Kaada tilalle tuoretta, puhdasta bensiiniä. 5. Ota yhteyttä valtuutettuun huoltopisteeseen tai -osastoon. 6. Vaihda kierukan V-ihna.
Liiallista tärinää tai kahvan liikettä.	<ol style="list-style-type: none"> 1. Löysiä osia tai vaurioitunut kierukka tai siipipyörä. 2. Kahvoja ei ole asennettu oikein. 3. Säätövipujen mutterit ovat löysällä. 	<ol style="list-style-type: none"> 1. Kiristä kaikki kiinnitysosat. Vaihda vaurioituneet osat Jos tärinä jatkuu, ota yhteyttä valtuutettuun huoltopisteeseen tai -osastoon. 2. Varmista, että kahvat ovat lukittuineina. 3. Kiristä muttereita, kunnes kahvat tuntuvat tukevilta.
Käynnistyskahvasta on vaikea vetää.	<ol style="list-style-type: none"> 1. Käynnistyskahva on jäänyt. 2. Köysi sotkeutuu muihin osiin. 	<ol style="list-style-type: none"> 1. Katso tämän käyttöoppaan luvusta Käyttö kappaleetta JOS KÄYNNISTYSKAHVA ON JÄÄTYNYT. 2. Kelautuvan köyden ei pidä koskettaa kaapeleita eikä letkuja.
Laite ei poista lunta tai lumen poisto käy hitaasti.	<ol style="list-style-type: none"> 1. Kulunut hihna. 2. Kierukan V-ihna on irronnut vetopyörästä. 3. Kierukan V-ihna on kulunut. 4. Poistokouru on tukossa. 5. Kierukat tai siipipyörät ovat jumissa. 	<ol style="list-style-type: none"> 1. Säädä käyttökaapelia huoltomenetelmien mukaan. 2. Tarkasta ja asenna uudelleen kierukan V-ihna. 3. Tarkasta ja vaihda tarvittaessa kierukan V-ihna. 4. Puhdista lumikouru. 5. Poista lika tai vieras esine kierukoista tai siipipyörästä.
Valot eivät syty (jos varusteina)	<ol style="list-style-type: none"> 1. Moottori ei ole käynnissä. 2. Löysä johdotus. 3. LED-valo palanut. 	<ol style="list-style-type: none"> 1. Käynnistä moottori. 2. Tarkista johtojen liitännät moottorista ja molemmista valoista. 3. Vaihda LED-valomoduuli. (Yksittäisiä LED-valoja ei voi vaihtaa.)
Kiertokahva liian tiukka	<ol style="list-style-type: none"> 1. Kourun kiertomekanismissa on liikaa. 2. Kaapeli on taittunut tai vaurioitunut. 	<ol style="list-style-type: none"> 1. Puhdista kourun kiertomekanismin sisäosat. 2. Varmista, etteivät kaapelit ole taittuneet. Vaihda vaurioituneet kaapelit.

PROBLEMA	CAUSA	CORRECÇÃO
Não arranca	<ol style="list-style-type: none"> 1. A chave de ignição de segurança não está inserida. 2. Sem combustível. 3. O interruptor ON/OFF está na posição OFF. 4. O estrangulador está na posição OFF. 5. O accionador não está premido. 6. O motor está encharcado. 7. O fio da vela de ignição está desligado. 8. Vela de ignição em más condições. 9. Combustível velho. 10. Água no combustível. 11. O vapor bloqueou a linha de combustível. 	<ol style="list-style-type: none"> 1. Insira a chave de ignição de segurança. 2. Encha o depósito de combustível com gasolina fresca e limpa. 3. Desloque o interruptor ON/OFF para a posição ON. 4. Desloque para a posição FULL. 5. Pressione o accionador tal como indicado na secção Operação deste manual. 6. Aguarde alguns minutos até voltar a dar arranque, NÃO pressione o accionador. 7. Ligue o fio da vela de ignição. 8. Substitua a vela de ignição. 9. Esvazie o depósito de combustível e o carburador, volte a encher com gasolina fresca e limpa. 10. Esvazie o depósito de combustível e o carburador, volte a encher com gasolina fresca e limpa. 11. Assegure-se de que a linha de combustível está por baixo da saída do depósito de combustível. A linha de combustível deve passar continuamente para baixo do depósito de combustível para o carburador.
Perda de potência	<ol style="list-style-type: none"> 1. Fio da vela de ignição solto. 2. Sopra demasiada neve. 3. O tampão do depósito de combustível está coberto de gelo ou neve. 4. Silenciador sujo ou entupido. 5. Comprimento incorrecto do cabo. 6. Silenciador bloqueado. 7. Entrada de ar do carburador bloqueada. 	<ol style="list-style-type: none"> 1. Volte a ligar o fio da vela de ignição. 2. Reduza a velocidade e a largura da carreira. 3. Retire o gelo e a neve por cima e em redor do tampão do depósito de combustível. 4. Limpe ou substitua o silenciador. 5. Ajuste o cabo. 6. Elimine o bloqueio (assegure-se de que o motor está frio). 7. Elimine o bloqueio (assegure-se de que o motor está frio).
Motor ao ralenti ou funciona com dificuldade	<ol style="list-style-type: none"> 1. O estrangulador está na posição FULL. 2. Bloqueio na linha de combustível. 3. Combustível velho. 4. Água no combustível. 5. O carburador tem de ser substituído. 6. Correia esticada. 	<ol style="list-style-type: none"> 1. Desloque o estrangulador para a posição OFF. 2. Limpe a linha de combustível. 3. Esvazie o depósito de combustível e o carburador, volte a encher com gasolina fresca e limpa. 4. Esvazie o depósito de combustível e o carburador, volte a encher com gasolina fresca e limpa. 5. Contacte um centro/departamento de assistência autorizado. 6. Substitua a correia trapezoidal do sem-fim.
Vibração excessiva / Movimento do manípulo	<ol style="list-style-type: none"> 1. Peças soltas ou sem-fins ou impulsor danificados. 2. Os manípulos não estão posicionados correctamente. 3. As porcas da alavanca de ajuste estão soltas. 	<ol style="list-style-type: none"> 1. Aperte todos os fechos. Substitua as peças danificadas. Se a vibração continuar, contacte um centro/departamento de assistência autorizado. 2. Assegure-se de que os manípulos estão bloqueados na posição correcta. 3. Aperte as porcas até a alavanca estar fixa.
Alavanca de arranque difícil de puxar	<ol style="list-style-type: none"> 1. Alavanca de arranque congelada. 2. A corda está a interferir com os componentes. 	<ol style="list-style-type: none"> 1. Consulte "SE A ALAVANCA DE ARRANQUE CONGELAR" na secção Operação deste manual. 2. A corda de arranque por inércia não deve estar a tocar em fios ou mangueiras.
Perda de descarga de neve ou redução da descarga de neve	<ol style="list-style-type: none"> 1. Correia desgastada. 2. A correia trapezoidal do sem-fim está fora da polia. 3. A correia trapezoidal do sem-fim está desgastada. 4. Tubo de descarga entupido. 5. Sem-fins/propulsor encravados. 	<ol style="list-style-type: none"> 1. Ajuste o cabo de transmissão através de procedimentos de manutenção. 2. Verifique / volte a instalar a correia trapezoidal do sem-fim. 3. Verifique / substitua a correia trapezoidal do sem-fim. 4. Limpe o tubo de descarga. 5. Retire os detritos ou objectos estranhos dos sem-fins/propulsor.
As luzes não acendem (se existentes)	<ol style="list-style-type: none"> 1. O motor não está a funcionar. 2. Fios soltos. 3. LED fundido. 	<ol style="list-style-type: none"> 1. Dê arranque ao motor. 2. Verifique as ligações dos fios no motor e em ambas as luzes. 3. Substitua o módulo de iluminação LED. (Os LEDs individuais não podem ser substituídos)
O rotor move-se com dificuldade	<ol style="list-style-type: none"> 1. Detritos no mecanismo do rotor de descarga. 2. Os cabos estão dobrados ou danificados. 	<ol style="list-style-type: none"> 1. Limpe as peças internas do mecanismo do rotor de descarga. 2. Assegure-se de que os cabos não estão dobrados. Substitua os cabos danificados.

ΠΡΟΒΛΗΜΑ	ΑΙΤΙΑ	ΕΠΙΛΥΣΗ
Ο κινητήρας δεν ανάβει	<ol style="list-style-type: none"> 1. Δεν έχετε εισάγει το κλειδί εκκίνησης ασφαλείας. 2. Δεν υπάρχουν καύσιμα. 3. Ο διακόπτης ON/OFF βρίσκεται στη θέση OFF. 4. Το τσοκ βρίσκεται στη θέση OFF. 5. Ο πληρωτής δεν είναι πατημένος. 6. Ο κινητήρας έχει μπουκώσει. 7. Το καλώδιο του μπουζί έχει αποσυνδεθεί. 8. Το μπουζί έχει χαλάσει. 9. Πολυκαιρισμένο καύσιμο. 10. Υπάρχει νερό στο καύσιμο. 11. Γραμμή καυσίμων με κλειδωμά ατμών. 	<ol style="list-style-type: none"> 1. Εισάγετε το κλειδί εκκίνησης ασφαλείας. 2. Γεμίστε το ρεζερβουάρ καυσίμου με φρέσκια, καθαρή βενζίνη. 3. Μετακινήστε το διακόπτη ON/OFF στη θέση ON. 4. Μετακινήστε το στη θέση FULL (ΠΛΗΡΗΣ). 5. Ακολουθήστε τις οδηγίες στην ενότητα Λειτουργίας αυτού του εγχειριδίου. 6. Περιμένετε μερικά λεπτά πριν την επανεκκίνηση, ΜΗΝ χρησιμοποιείτε τον πληρωτή. 7. Συνδέστε το καλώδιο στο μπουζί. 8. Αντικαταστήστε το μπουζί. 9. Αδειάστε το ρεζερβουάρ καυσίμου & το καρμπυρατέρ, συμπληρώστε με φρέσκια, καθαρή βενζίνη. 10. Αδειάστε το ρεζερβουάρ καυσίμου & το καρμπυρατέρ, συμπληρώστε με φρέσκια, καθαρή βενζίνη. 11. Βεβαιωθείτε ότι η γραμμή καυσίμου βρίσκεται κάτω από το στόμιο του ρεζερβουάρ καυσίμων. Η γραμμή καυσίμου πρέπει να κατεβαίνει συνεχώς από το ρεζερβουάρ καυσίμου στο καρμπυρατέρ.
Απώλεια ισχύος	<ol style="list-style-type: none"> 1. Χαλαρό καλώδιο του μπουζί. 2. Ρίψη υπερβολικού χιονιού. 3. Το καπάκι του ρεζερβουάρ καυσίμου έχει καλυφτεί με πάγο ή χιόνι. 4. Βρώμικο ή φραγμένο σιλανσιέ. 5. Ακατάλληλο μήκος καλωδίου. 6. Μπλοκαρισμένο σιλανσιέ. 7. Μπλοκαρισμένη είσοδος αέρα καρμπυρατέρ. 	<ol style="list-style-type: none"> 1. Συνδέστε ξανά το καλώδιο του μπουζί. 2. Μειώστε την ταχύτητα και το πλάτος του δρεπανιού. 3. Αφαιρέστε τον πάγο και το χιόνι πάνω και γύρω από το καπάκι του ρεζερβουάρ καυσίμου. 4. Καθαρίστε ή αντικαταστήστε το σιλανσιέ. 5. Ρυθμίστε το καλώδιο. 6. Καθαρίστε την εμπλοκή (βεβαιωθείτε ότι ο κινητήρας είναι κρύος). 7. Καθαρίστε την εμπλοκή (βεβαιωθείτε ότι ο κινητήρας είναι κρύος).
Ο κινητήρας λειτουργεί στο ρελαντί ή πολύ έντονα	<ol style="list-style-type: none"> 1. Το τσοκ βρίσκεται στη θέση FULL (ΠΛΗΡΗΣ). 2. Υπάρχει μπλοκάρισμα στον σωλήνα καυσίμου. 3. Πολυκαιρισμένο καύσιμο. 4. Υπάρχει νερό στο καύσιμο. 5. Το καρμπυρατέρ χρειάζεται αλλαγή. 6. Τέντωμα ιμάντα. 	<ol style="list-style-type: none"> 1. Θέστε το τσοκ στη θέση OFF. 2. Καθαρίστε το σωλήνα καυσίμου. 3. Αδειάστε το ρεζερβουάρ καυσίμου & το καρμπυρατέρ, συμπληρώστε με φρέσκια, καθαρή βενζίνη. 4. Αδειάστε το ρεζερβουάρ καυσίμου & το καρμπυρατέρ, συμπληρώστε με φρέσκια, καθαρή βενζίνη. 5. Επικοινωνήστε με ένα εξουσιοδοτημένο κέντρο/τμήμα σέρβις. 6. Αντικαταστήστε τον τραπεζοειδή ιμάντα λεπίδας.
Υπερβολική δόνηση / Κίνηση της χειρολαβής	<ol style="list-style-type: none"> 1. Χαλαρά εξαρτήματα ή χαλασμένα τρυπάνια ή φτερωτή. 2. Οι χειρολαβές δεν είναι σωστά τοποθετημένες. 3. Τα παξιμάδια του μοχλού ρύθμισης είναι χαλαρά. 	<ol style="list-style-type: none"> 1. Σφίξτε όλους τους συνδέσμους. Αντικαταστήστε τα μέρη που παρουσιάζουν βλάβες. Επικοινωνήστε με ένα εξουσιοδοτημένο κέντρο/τμήμα σέρβις αν η δόνηση παραμένει. 2. Βεβαιωθείτε ότι οι χειρολαβές είναι ασφαλισμένες στη θέση τους. 3. Σφίξτε τα παξιμάδια μέχρι να ασφαλίσει καλά ο μοχλός.
Είναι δύσκολο να τραβηχτεί το κορδόνι επανατύλιξης	<ol style="list-style-type: none"> 1. Παγωμένο κορδόνι επανατύλιξης. 2. Το κορδόνι παρεμβάλλεται σε άλλα εξαρτήματα. 	<ol style="list-style-type: none"> 1. Δείτε «ΑΝ ΤΟ ΚΟΡΔΟΝΙ ΕΠΑΝΑΤΥΛΙΞΗΣ ΕΧΕΙ ΠΑΓΩΣΕΙ» στην ενότητα Λειτουργίας σε αυτό το εγχειρίδιο. 2. Το κορδόνι επανατύλιξης δεν πρέπει να αγγίζει καλώδια ή σωλήνες.
Το χιόνι δεν εκφορτώνεται ή η εκφόρτωσή του είναι αργή	<ol style="list-style-type: none"> 1. Φθαρμένος ιμάντας. 2. Ο τραπεζοειδής ιμάντας λεπίδας έχει βγει από την τροχαλία. 3. Ο τραπεζοειδής ιμάντας λεπίδας έχει φθαρεί. 4. Έχει φράξει η χοάνη εξόδου. 5. Μπλοκάρισμα τρυπανιού / φτερωτή. 	<ol style="list-style-type: none"> 1. Ρυθμίστε το καλώδιο κίνησης σύμφωνα με τις διαδικασίες συντήρησης. 2. Ελέγξτε / επανεγκαταστήστε τον τραπεζοειδή ιμάντα λεπίδας. 3. Ελέγξτε / αντικαταστήστε τον τραπεζοειδή ιμάντα λεπίδας. 4. Καθαρίστε τη χοάνη εξόδου του χιονιού. 5. Αφαιρέστε τυχόν ρύπους ή ξένα αντικείμενα από τρυπάνια / φτερωτή.
Τα φώτα δεν ανάβουν	<ol style="list-style-type: none"> 1. Ο κινητήρας δεν βρίσκεται σε λειτουργία. 2. Η σύνδεση καλωδίων έχει χαλαρώσει. 3. Έχει καεί η λυχνία LED. 	<ol style="list-style-type: none"> 1. Εκκινήστε τον κινητήρα. 2. Ελέγξτε τις συνδέσεις των καλωδίων στον κινητήρα και στα φώτα. 3. Αντικαταστήστε τη λυχνία LED. (Οι μεμονωμένες λυχνίες LED δεν αντικαθίστανται)
Ο στροφέας κινείται με δυσκολία	<ol style="list-style-type: none"> 1. Υπάρχουν ρύποι στο μηχανισμό του στροφέα χοάνης. 2. Ένα καλώδιο είναι διπλωμένο ή έχει πάθει βλάβη. 	<ol style="list-style-type: none"> 1. Καθαρίστε τα εσωτερικά μέρη του μηχανισμού του στροφέα χοάνης. 2. Βεβαιωθείτε ότι τα καλώδια δεν είναι διπλωμένα. Αντικαταστήστε καλώδια που έχουν πάθει βλάβη.

