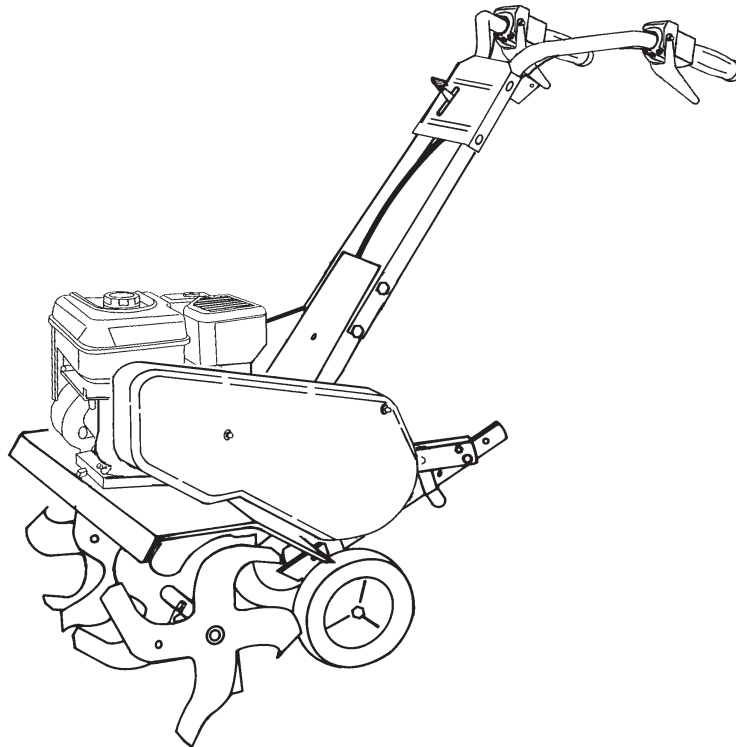




MCCULLOCH

MFT5060RB



Handbok

Läs noga dessa anvisningar och se till att du förstår dem innan du använder denna maskin.

Håndbok med bruksanvisninger

Vennligst les nøye gjennom disse bruksanvisningene for å være sikker på at du forstår de før du tar maskinen i bruk.

Instruktionsbog

Læs disse instruktioner omhyggeligt og forstå dem, før du bruger denne maskine.

Ohjekirja

Lue nämä ohjeet huolellisesti ja varmista, että ymmärrät ne ennen kuin käytät tätä konetta.

Manual de instruções

Antes de usar esta máquina pedese para ler estas instruções com atenção e verificar o seu perfeito entendimento.

Εγχειρίδιο οδηγιών

Διαβάστε προσεκτικά αυτές τις οδηγίες και βεβαιωθείτε ότι τις έχετε κατανοήσει πλήρως πριν χρησιμοποιήσετε το μηχάνημα.

1	Säkerhetsföreskrifter. Sikkerhedsforanstaltninger. Normas de segurança _____	Sikkerhedsregler. Turvallisuussäännöt. Κανόνες ασφάλειας _____	3
2	Montering. Montering. Montagem _____	Montering. Kokoaminen. Συναρμολόγηση _____	7
3	Start och användning. Start og drift. Partida e condução _____	Start og betjening. Käynnistys ja käyttö. Έναρξη και λειτουργία _____	13
4	Underhåll. Vedlikehold. Manutenção _____	Vedligeholdelse. Kunnossapito. Συντήρηση _____	20
5	Felsökning. Feilsøking. Localização de defeitos _____	Fejlsøgning. Vianhaku. Αντιμετώπιση προβλημάτων _____	24
6	Tekniska data. Tekniske data. Especificações técnicas _____	Tekniske specifikationer. Teknisiä tietoja. Τεχνικά στοιχεία _____	27

Vi förbehåller oss rätten till ändringar utan föregående meddelande.

Forbehold for ændringer uden forudgående meddelelse.

Rett til ændringer uden yderligere meddelelse forbeholdes.

Pidätämme oikeuden muutoksiin niistä ennalta ilmoittamatta.

Reservamo-nos o direito de efetuar alterações ou mudanças sem aviso prévio.

Διατηρούμε το δικαίωμα να προβούμε σε τροποποιήσεις χωρίς προηγούμενη ειδοποίηση

SE 1. SÄKERHETSFÖRESKRIFTER

UTBILDNING

- Läs anvisningarna noggrant. Gör dig förtrogen med reglagen och hur du på ett rätt sätt använder redskapet;
- Låt aldrig barn eller personer som ej är förtrogna med de här anvisningarna att använda maskinen. Lokala föreskrifter kan eventuellt innefatta en åldersgräns för operatörer.
- Arbeta aldrig med människor, speciellt barn, eller husdjur i närheten.
- Tänk på att operatören eller användaren är ansvarig för olyckor eller faror som andra människor råkar ut för eller deras egendomar.

FÖRBEREDELSE

- Bär alltid ordentliga skodon och långbyxor när du arbetar. Kör inte maskinen barfota eller med sandaler.
- Inspektera noggrant området där utrustningen skall användas och avlägsna alla föremål som eventuellt kan kastas omkring av maskinen.

WARNING! Bensin är oerhört antändbart:

- förvara bränsle i behållare som är speciellt konstruerade för detta ändamål;
- fyll endast på bränsle utomhus och rök inte medan du tankar;
- tillsätt bränsle innan motorn startas. Avlägsna aldrig bensintankens lock eller tillsätt aldrig bensin medan motorn går eller när motorn är het;
- om bensin spills ut, starta inte motorn men flytta maskinen bort från spillningsområdet och undvik att skapa någon typ av tändningskälla tills bensin-ångorna har försvunnit;
- sätt på locken på bränsletanken och behållaren ordentligt.
- Byt ut ljuddämpare som inte fungerar.
- Inspektera alltid redskapen visuellt innan de används för att se om de är slitna eller skadade. Byt ut slitna eller skadade delar och bultar i hela uppsättningar för att bibehålla balansen.

DRIFT

- Låt inte motorn gå i ett instängt område där farliga koloxidgaser kan bildas.
- Arbeta endast i dagsljus eller med fullgod belysning.
- Försäkra dig om att du står stadigt i sluttningar.
- Gå, spring aldrig.
- För rotordrivna maskiner på hjul, arbeta tvärs över sluttningar, aldrig upp och ner.
- Vidta extrema försiktighetsmått när du ändrar riktning i sluttningar.
- Arbeta inte i överdrivet branta sluttningar.
- Vidta extrema försiktighetsmått när du backar eller drar maskinen mot dig.
- Låt inte motorn gå inomhus; avgaser är farliga.
- Starta motorn försiktigt i enlighet med anvisningarna och håll fötterna gott och väl borta från redskapet eller redskapen.
- Sätt inte händerna eller fötterna nära eller under roterande delar.
- Lyft aldrig upp eller bär aldrig en maskin medan motorn går.
- Stoppa motorn:
 - närhelst du lämnar maskinen och innan du tankar.
- Reducera gasreglaget inställning medan motorn slås av och, om motorn är försedd med en avstängningsventil, stäng av bränslet vid slutfört arbete.

UNDERHÅLL OCH MAGASINERING

- Se till att alla muttrar, bultar och skruvar är ordentligt åtdragna för att försäkra att utrustningen befinner sig i ett säkert arbetsskick.
- Magasinera aldrig utrustningen med bensin i tanken inuti en byggnad där ångor kan nå en öppen låga eller gnista.
- Låt motorn svalna innan den magasineras i ett inbyggt område.
- För att reducera brandrisken, håll motorn, ljuddämparen, batterifacket och bensinförvaringsområdet fritt från vegetativa material och överflödigt smörja.
- Byt ut slitna och skadade delar för säkerhet skull.
- Om bränsletanken måste tömmas, måste detta göras utomhus.

NO 1. SIKKERHETSFORANSTALTNINGER

OPPLÆRING

- Les instruksjonene nøye. Gjør deg kjent med de forskjellige innstillinger og den riktige bruk av utstyret;
- La aldri barn eller mennesker som ikke er kjent med disse instruksjoner få bruke denne maskinen. Lokale bestemmelser kan begrense aldersgrense på operatør.
- Jobb aldri mens mennesker, spesielt barn, eller kjøledyr er i nærheten.
- Husk at operatør eller bruker er ansvarlig for ulykker eller farer som inntreffer med andre mennesker eller deres eiendom.

FØRBEREDELSE

- Mens du jobber må du alltid bruke solid skotøy og lange bukser. Ikke bruk utstyret hvis du er barfot eller har på åpne sandaler.
- Sjekk området hvor utstyret skal brukes grundig, og ta bort alle objekter som kan bli kastet av maskinen.

ADVARSEL: Bensin er veldig brannfarlig:

- oppbevar bensin i beholdere som er spesielt laget for dette bruk;
- fyll kun på bensin utendørs, og ikke røyk mens du fyller på;
- fyll bensin på før du starter motor. Ta aldri av bensinlokket eller fyll på bensin mens motor går, eller hvis motor er veldig varm;
- hvis du søler bensin må du ikke prøve å starte motor, men flytt maskinen bort fra området hvor det er sølt, og unngå å lage noen kilde for tenning til bensinens damp er oppløst;
- skru bensinlokk og lokk til bensinkanne godt fast.
- Skift ut defekte lydempere.
- Før bruk må det alltid sjekkes visuelt for å se om verktøy er slitt eller skadet. Skift ut slitte eller skadete elementer og bolter i sett, så balansen bevares.

BRUK

- Ikke ha motor på i et innelukket område hvor farlig røyk med karbondioksyd kan samle seg.
- Jobb kun i dagslys eller i godt kunstig lys.
- Vær alltid sikker på at du har godt fotfeste i skråninger.
- Gå, løp aldri.
- For rotasjonsmaskiner med hjul skal du jobbe på langs i skråninger, ikke opp og ned.
- Vis ekstrem forsiktighet hvis du skifter retning i skråninger.
- Ikke bruk utstyret i veldig bratte skråninger.
- Bruk ekstrem forsiktighet når du reverserer eller drar maskinen mot deg.
- Ikke start motor innendørs; eksosrøyk er farlig.
- Start motor forsiktig i følge instruksjoner, og med bena i god avstand fra verktøyet/verktøyene.
- Ikke putt hender eller føtter nær eller under roterende deler.
- Løft aldri opp eller transporter en maskin mens motor er på.
- Stopp maskinen:
 - hver gang du forlater maskinen, og før du skal fylle på bensin.
- Still trottels stilling ned når motor stanser. Hvis motor er utstyrt med ventil som kan lukkes, skru du bensintilførsel av etter at jobben er utført.

VEDLIKEHOLD OG OPPBEVARING

- Sjekk at alle muttere, bolter og skruer sitter godt fast, så du er sikker på at utstyret er i trygg driftstilstand.
- Oppbevar aldri utstyret med bensin på tanken inne i en bygning hvor dunster kan nå åpen flamme eller gnist.
- La motor avkjøles før utstyret settes i oppbevaring i lukket område.
- For å redusere mulighet for brann, må du holde motor, lydemper, batterikammer og område hvor bensin oppbevares fri for vegetativt materiale og overflødig smurning.
- Skift ut deler som er skadet eller slitte for bedre sikkerhet.
- Hvis bensintanken må tømmes, bør dette gjøres utendørs.



1. SIKKERHEDSREGLER

TRÆNING

- Man skal læse anvisningerne omhyggeligt og gøre sig bekendt med betjeningsgrebene og korrekt anvendelse af redskabet.
- Man må aldrig lade børn eller andre, som ikke kender disse anvisninger, bruge redskabet. Overhold gældende forbud mod mindreåriges brug af redskabet.
- Redskabet må aldrig bruges i nærheden af personer, især børn, og dyr.
- Husk altid på, at drift foregår på eget ansvar.

KLARGØRING

- Man skal altid være iført kraftigt fodtøj og lange bukser, når man bruger redskabet, og man må ikke bruge det, når man er barfodet eller i sandaler.
- Man skal inspicere arbejdsområdet og fjerne alt, der kan blive slynget ud af redskabet.

ADVARSEL: Benzin er meget brandfarligt:

- benzin må kun opbevares i beholdere, der er specielt beregnet dertil;
- man må kun tanke op udendørs; tobaksrygning er forbudt under optankning;
- tank op, inden motoren startes; man må aldrig tage tankdækslet af eller fylde benzin på, mens motoren går, eller når motoren er varm;
- hvis man spilder benzin, må man ikke starte motoren, men flytte redskabet væk fra spildet og undgå enhver form for gnistdannelse, indtil benzindampene er forsvundet;
- sæt altid dækslet forsvarligt på tanke og beholdere igen.

- Udskift defekte lydpotter.
- Man skal altid inspicere redskabet for slitage og defekter, inden man tager det i brug. Udskift slidte og defekte dele og bolte sætvis, så balancen opretholdes.

DRIFT

- Motoren må ikke startes på steder, hvor giftige kulilte fra udstødningen kan hobe sig op.
- Brug kun redskabet i dagslys eller hvor, der er tilstrækkelig belysning.
- Sørg altid for at have fast fodfæste, når der arbejdes på skrånende terræn.
- Man skal altid gå, aldrig løbe med redskabet.
- Man skal altid arbejde på tværs, aldrig op og ned ad skråninger med redskaber med roterende blade med hjul på.
- Man skal være yderst forsigtig, når man skifter retning på skrånende terræn.
- Redskabet må aldrig bruges på meget stejlt terræn.
- Man skal være meget forsigtig, når man bakker eller trækker redskabet ind mod sig selv.
- Lad aldrig motoren gå indendørs; udstødningsgasserne er giftige.
- Man skal starte motoren iflg. anvisningen og stå i sikker afstand af bladene.
- Hold altid hænder og fødder på afstand af bladene.
- Man må aldrig løfte eller bære redskabet med motoren i gang.
- Stands motoren:
 - dersom maskinen forlades inden optankning.
- Stil gashåndtaget på tomgang, når motoren skal standses og, dersom redskabet har benzinstophane, skal den lukkes ved arbejdets ophør.

VEDLIGEHOLDELSE OG OPBEVARING

- Sørg for, at alle skruer, bolte og møtrikker er korrekt spændte, så redskabet altid er i arbejdsdygtig stand.
- Redskabet må aldrig hensættes med benzin i tanken indendøre, hvor dampene kan komme i kontakt med åben ild eller gnister.
- Lad motoren køle ned, inden redskabet henstilles i indelukker.
- Til forebyggelse af brandfare skal man holde motor, lydpotte, batterium og benzinlagerområde rent for plantemateriale og smørefedt.
- Af sikkerhedshensyn skal man altid udskifte slidte eller defekte dele.
- Dersom benzintanken skal aftappes, skal det gøres udendørs.



1. TURVALLISUUSSÄÄNNÖT

HARJOITTELU

- Lue ohjeet huolellisesti. Tutustu hallintalaitteisiin ja koneen oikeaan käyttöön.
- Älä koskaan anna lasten käyttää konetta ja vaadi muilta käyttäjiltä ensin tutustumisen näihin ohjeisiin. Paikallisissa sääädöksissä on käyttäjille saatettu asettaa ikäraja.
- Älä koskaan käytä konetta, kun lähellä on ihmisiä, etenkin lapsia, tai kotieläimiä.
- Pidä mielessä, että koneen käyttäjä on vastuussa onnettomuuksista tai vaaroista, joita voi aiheutua henkilöille tai heidän omaisuudelleen.

ESIVALMISTELUT

- Käytä työn aikana aina tukevia jalkineita ja pitkiä housuja. Älä käytä konetta paljasjaloin tai sandaalit jalassa.
- Tutki tarkkaan alue, jolla laitetta käytetään, ja poista kaikki sellainen, minkä kone saattaisi singota maasta.

VAARA: Polttoaine on erittäin tulenarkkaa:

- säilytä polttoaine sitä varten tarkoitetuissa astioissa;
- lisää polttoainetta vain ulkona äläkä tupakoi täyten aikana;
- lisää polttoaine ennen koneen käynnistämistä. Älä koskaan poista polttoainetankin korkkia tai lisää polttoainetta koneen käydessä tai moottori kuumana;
- jos polttoainetta pääsee valumaan, älä käynnistä moottoria vaan siirrä kone pois valumakohdan läheisyydestä ja vältä aiheuttamasta kipinöitä, kunnes polttoainehöyryt ovat haihtuneet;
- kiinnitä kaikki polttoainetankin ja -astoiden korkit hyvin.

- Vaihda vialliset äänenvaimentimet uusiin.
- Tarkista silmämääräisesti ennen käyttöä, että mitkään työkalut eivät ole kuluneita tai vahingoittuneet. Vaihda kuluneet tai vioittuneet osat ja pultit yhtenäisinä sarjoina, jotta niiden suhteet säilyisivät ennallaan.

KÄYTTÖ

- Älä käytä moottoria ahtaissa tiloissa, joissa voi kerääntyä vaarallisia hiilimonoksidipitoisuuksia.
- Työskentele ainoastaan päivänvalossa tai hyvin valaistulla alueella.
- Pidä tukevat jalansijat kaltevilla pinnoilla.
- Kävele, älä koskaan juokse.
- Käyttäessäsi pyörillä varustettuja jyrsimiä työskentele aina rinteiden poikkisuunnassa, älä koskaan ylä- ja alasuunnassa.
- Noudata erityistä varovaisuutta kääntyessäsi rinteillä.
- Älä työskentele erittäin jyrkillä rinteillä.
- Noudata erityistä varovaisuutta peruuttaessasi tai yetäessäsi konetta itseäsi päin.
- Älä käytä moottoria sisätiloissa; pakokaasut ovat vaarallisia.
- Noudata huolellisesti ohjeita moottorin käynnistämisestä ja pidä jalat kaukana työkaluista.
- Älä pane käsiä tai jalkoja pyörivien osien lähelle tai alle.
- Älä koskaan nosta konetta ylös tai kannan sitä moottorin ollessa käynnissä.
- Pysäytä moottori:
 - aina kun poistut koneen vierestä tai lisäät polttoainetta.
- Vähennä kaasua moottorin sammutuksen aikana, ja jos moottorissa on sammutusventtiili, käännä polttoaineen syöttö pois ennen kuin lopetat työn.

HUOLTO JA SÄILYTYS

- Pidä kaikki mutterit, pultit ja ruuvit tiukalla, jotta laite pysyisi turvallisessa toimintakunnossa.
- Älä koskaan varastoi laitetta polttoainetankin sisältäessä polttoainetta, jos on vaara, että höyryt pääsevät yhteyteen avoimen tulen tai kipinöiden kanssa.
- Anna moottorin jäähtyä ennen kuin siirrä laitteen mihinkään suljettuun tilaan.
- Vähennä tulipalon vaaraa pitämällä moottori, äänenvaimennin, akkukotelo ja polttoaineen säilytysalue puhtaana kaikista kasvullisuudesta ja liiasta öljystä.
- Vaihda kuluneet ja vahingoittuneet osat turvallisuuden ylläpitämiseksi.
- Jos polttoainetankki täytyy valuttaa tyhjäksi, tee se ulkona.

PT

1. NORMAS DE SEGURANÇA

TREINAMENTO

- Ler muito bem as instruções. Conhecer os controles e o uso apropriado do equipamento;
- O uso da máquina não deve ser permitido a crianças ou pessoas que não conheçam estas instruções. As normas locais podem limitar a idade do operador.
- Nunca se deve trabalhar quando houver pessoas, sobretudo crianças ou animais nas redondezas.
- Deve-se lembrar que o operador ou usuário é responsável por acidentes ou ferimentos causados a outras pessoas ou sua propriedade.

PREPARAÇÃO

- Durante o trabalho, devem ser usados sempre sapatos apropriados e calça comprida. O equipamento não deve ser usado quando estiver descalço ou usando sandálias.
- Inspeccionar muito bem a área quando usar o equipamento e remover todos os objetos que podem impedir o uso da máquina.

AVISO: A gasolina é altamente inflamável:

- armazenar o combustível em recipientes apropriados para tal fim;
- abastecer somente ao ar livre e não fumar enquanto estiver abastecendo;
- acrescentar combustível antes de acionar o motor. A tampa do tanque de gasolina nunca deve ser removida ou abastecer enquanto o motor estiver funcionando ou enquanto o motor está quente;
- se derramar gasolina, prestar atenção para não ligar o motor, mas colocar a máquina longe da área onde foi derramada e evitar a criação de qualquer fonte de chama até dissipar todo o vapor da gasolina;
- abastecer completamente o tanque de gasolina e fechar firmemente a tampa.
- Substituir os silenciosos defeituosos.
- Antes do uso, verificar sempre visualmente para ver se não há partes gastas ou estragadas. Substituir os elementos gastos ou estragados e fixá-los no próprio alojamento para manter o balanceamento.

FUNCIONAMENTO

- Não colocar o motor em funcionamento num espaço fechado onde pode haver o perigo de concentração de fumos de monóxido de carbono.
- Não trocar a configuração da regulação do motor ou a velocidade.
- Trabalhar somente durante a luz do dia ou boa luz artificial.
- Verificar sempre que a base não esteja em declive. andar, nunca correr.
- Para máquinas rotativas com rodas, trabalhar transversalmente aos declives, nunca para cima e para baixo.
- Tomar muito cuidado quando mudar de direção em declives.
- Não trabalhar em declives excessivamente íngremes.
- Prestar a máxima atenção quando inverter ou puxar a máquina na própria direção.
- Não fazer o motor funcionar em recinto fechado; os fumos exaustos são perigosos.
- Dar a partida no motor devagar de acordo com as instruções e com os pés bem longe das ferramenta(s).
- Não colocar as mãos ou pés próximos ou embaixo das partes em rotação.
- Nunca levantar ou carregar a máquina enquanto o motor estiver funcionando.
- Parar o motor:
 - sempre que abandonar a máquina ou quando reabastecer.
- Reduzir a aceleração quando interromper o funcionamento do motor e se o motor tiver uma válvula de parada, desligar quando terminar o trabalho.

MANUTENÇÃO E ARMAZENAGEM

- Manter todas as porcas, cavilhas e parafusos apertados para garantir que o equipamento esteja em condição segura de trabalho.
- O equipamento nunca deve ser armazenado com gasolina no tanque dentro de um edifício onde pode haver fumos e chamas abertas ou faíscas.
- Deixar o motor arrefecer antes de armazenar num recinto fechado.
- Para reduzir o perigo de fogo, manter a área de armazenamento do motor, silencioso, compartimento de bateria e gasolina, livre de material vegetativo e excesso de graxas.
- Substituir as partes estragadas ou gastas por segurança.
- Se o tanque de gasolina deve ser descarregado, isto deve ser feito ao ar livre.

GR

1. ΚΑΝΟΝΕΣ ΑΣΦΑΛΕΙΑΣ

ΚΑΤΑΡΤΙΣΗ

- Διαβάστε προσεκτικά τις οδηγίες. Εξοικειωθείτε με τα χειριστήρια και τη σωστή χρήση του εξοπλισμού.
- Μην επιτρέπετε ποτέ σε παιδιά ή σε άτομα που δεν γνωρίζουν τις παρούσες οδηγίες να χειρίζονται το μηχάνημα. Η ηλικία του χειριστή μπορεί να περιορίζεται από τους τοπικούς κανονισμούς.
- Μην εργάζεστε με το μηχάνημα όταν βρίσκονται κοντά άτομα, και ιδιαίτερα παιδιά, ή κατοικίδια ζώα.
- Να λαμβάνετε υπόψη σας ότι ο χειριστής ή ο χρήστης είναι υπεύθυνος για τυχόν ατυχήματα που συμβαίνουν ή κινδύνους που υπάρχουν για άλλα άτομα ή για την ιδιοκτησία τους.

ΠΡΟΕΤΟΙΜΑΣΙΑ

- Όταν εργάζεστε με το μηχάνημα, να φοράτε πάντοτε σταθερά υποδήματα και μακρύ παντελόνι. Μην χειρίζεστε το μηχάνημα ξυπόλυτοι ή φορώντας ανοιχτά σανδάλια.
- Ελέγξτε προσεκτικά την περιοχή όπου θα χρησιμοποιήσετε τον εξοπλισμό και απομακρύνετε κάθε αντικείμενο το οποίο μπορεί να εκτοξευτεί από το μηχάνημα.

ΠΡΟΕΙΔΟΠΟΙΗΣΗ: Η βενζίνη είναι εξαιρετικά εύφλεκτη.

- να αποθηκεύετε τη βενζίνη σε δοχεία ειδικά σχεδιασμένα για το σκοπό αυτό.
- να εκτελείτε τον ανεφοδιασμό μόνο σε εξωτερικό χώρο και μην καπνίζετε ενώ κάνετε ανεφοδιασμό.
- να προσθέτετε καύσιμο πριν από την εκκίνηση του κινητήρα. Μην βιάζεστε ποτέ το καπάκι του ρεζερβουάρ και μην προσθέτετε ποτέ βενζίνη όταν ο κινητήρας βρίσκεται σε λειτουργία ή όταν είναι ζεστός.
- σε περίπτωση που χυθεί βενζίνη, μην προσπαθήσετε να θέσετε τον κινητήρα σε λειτουργία, αλλά απομακρύνετε το μηχάνημα από την περιοχή όπου έχει χυθεί καύσιμο και αποφύγετε τη δημιουργία πηγής ανάφλεξης έως ότου σκορπιστούν οι αναθυμιάσεις της βενζίνης.
- τοποθετήστε ξανά όλα τα καπάκια του ρεζερβουάρ και των δοχείων με ασφάλεια.
- Αλλάξτε τους ελαττωματικούς σιλανσιέ.
- Πριν από τη χρήση, πάντοτε να ελέγχετε οπτικά ότι τα εργαλεία δεν έχουν υποστεί φθορές ή ζημιές. Αλλάξτε τα στοιχεία και μπουλόνια που έχουν υποστεί φθορές ή ζημιές κατά ομάδες για να διατηρήσετε την ισορροπία.

ΛΕΙΤΟΥΡΓΙΑ

- Μην θέτετε τον κινητήρα σε λειτουργία σε κλειστό χώρο όπου μπορεί να συσσωρευτούν επικίνδυνες αναθυμιάσεις μονοξειδίου του άνθρακα.
- Μην αλλάζετε τις ρυθμίσεις του ρυθμιστή στροφών κινητήρα και μην υπερβείτε το όριο στροφών του κινητήρα.
- Να εργάζεστε μόνο κατά τη διάρκεια της ημέρας ή με καλό τεχνητό φωτισμό.
- Στις ανηφόρες πάντοτε να βεβαιώνετε ότι στέκεστε σταθερά.
- Να περπατάτε, ποτέ να μην τρέχετε.
- Για τροχοφόρα περιστρεφόμενα μηχανήματα, να εργάζεστε κατά πλάτος της ανηφόρας και ποτέ ανηφορικά και κατηφορικά.
- Προσέχετε πολύ όταν αλλάζετε κατεύθυνση στις ανηφόρες.
- Μην εργάζεστε σε υπερβολικά απότομες ανηφόρες.
- Προσέχετε πολύ όταν κάνετε όπισθες ή τραβάτε το μηχάνημα προς το μέρος σας.
- Μην θέτετε τον κινητήρα σε λειτουργία σε εσωτερικούς χώρους επειδή οι αναθυμιάσεις είναι επικίνδυνες.
- Ξεκινήστε τη λειτουργία του κινητήρα προσεκτικά σύμφωνα με τις οδηγίες, ενώ τα πόδια σας βρίσκονται μακριά από τα εργαλεία.
- Μην πλησιάζετε τα χέρια ή τα πόδια σας κοντά ή κάτω από περιστρεφόμενα μέρη.
- Μην σηκώνετε ποτέ και μη μεταφέρετε ποτέ το μηχάνημα όταν ο κινητήρας βρίσκεται σε λειτουργία.
- Σβήστε τον κινητήρα:
 - κάθε φορά που απομακρύνετε από το μηχάνημα και πριν από τον ανεφοδιασμό.
- Μειώστε τη ρύθμιση του μοχλού πεταλούδας όταν σβήνετε τον κινητήρα και, σε περίπτωση που ο κινητήρας διαθέτει βαλβίδα διακοπής, αποκόψτε το καύσιμο όταν ολοκληρώσετε την εργασία.

ΣΥΝΤΗΡΗΣΗ ΚΑΙ ΑΠΟΘΗΚΕΥΣΗ

- Διατηρείτε σφικτά όλα τα παξιμάδια, τα μπουλόνια και τις βίδες για να εξασφαλίσετε ότι ο εξοπλισμός βρίσκεται σε ασφαλή κατάσταση λειτουργίας.
- Μην αποθηκεύετε ποτέ τον εξοπλισμό με βενζίνη στο ρεζερβουάρ στο εσωτερικό κτιρίου, όπου οι αναθυμιάσεις μπορεί να φτάσουν σε γυμνή φλόγα ή σπινθήρα.
- Αφήστε τον κινητήρα να κρυώσει πριν τον αποθηκεύσετε σε οποιοδήποτε κλειστό χώρο.
- Για να μειώσετε τον κίνδυνο πυρκαγιάς, διατηρείτε τον κινητήρα, το σιλανσιέ, το χώρο μπαταρίας και το χώρο αποθήκευσης βενζίνης χωρίς φυτά ή βλάστηση και υπερβολικό γράσο.
- Για ασφάλεια, αλλάξτε τα μέρη που έχουν υποστεί φθορές ή ζημιές.
- Αν πρέπει να αποστραγγίσετε το ρεζερβουάρ, η διαδικασία αυτή πρέπει να γίνεται σε εξωτερικό χώρο.

- (SE) Dessa symboler kan förekomma på enheten eller i den dokumentation som levererats tillsammans med produkten. Lär känna dem och deras innebörd.
- (NO) Disse symbolene har eventuelt blitt inkludert på din enhet eller i bruksanvisningene som leveres med produktet. Symbolene bør læres slik at du kan forstå hva de betyr.
- (DK) Disse symboler kan findes på din plæneklipper eller i de instruktioner der leveres med den. Det er vigtigt at lære og forstå deres betydning.

- (FI) Näämä symbolit voivat esiintyä laitteessasi tai tuotteen mukana seuraavassa kirjallisuudessa. Opi ymmärtämään niiden merkitys.
- (PT) Τα σύμβολα αυτά μπορεί να εμφανίζονται στο μηχάνημα σας ή στη βιβλιογραφία που παρέχεται με το προϊόν. Μάθετε και κατανοήστε τη σημασία τους.
- (GR) Estes símbolos podem estar presentes na sua máquina ou na documentação fornecida com o produto. Deve-se ler e entender o seu significado.



FRÅSNING
DYRKING
FRÆSNING
JYRSINTÄ
ΟΡΓΩΜΑ
TRABALHO

F

FRAMÅT
FRAMOVER
FREMAD
ETEENPÄIN
ΕΜΠΡΟΣ
MARCHA

N

NEUTRAL
FRI
FRIGEAR
VARAAVAIHDE
ΝΕΚΡΑ
PONTO MORTO

R

BACK
REVERS
BAKGEAR
PERUUTUS
ΟΠΙΣΘΕΝ
MARCHA A RÉ



SNABB
HURTIG
HURTIG
NOPEA
ΓΡΗΓΟΡΑ
RÁPIDO



LÅNGSAM
LANGSOM
LANGSOM
HIDAS
ΑΡΓΑ
LENTO



MOTORN AV
MOTOR STANDSET
MOOTTORI POIS
PÄÄLLTÄ
ΣΒΗΣΤΟΣ ΚΙΝΗΤΗΡΑΣ
MOTOR DESLIGADO



BEFINNER SIG PÅ BEHÖRIGT
AVSTÅND
UVEDKOMMENDE PERSONER
BØR HOLDES BORTE
HOLD TILSTEDEVÆRENDE
PÅ AFSTAND
PIDÄ OHIKULKIJAT POIS
LÄHETTYVILTÄ
ΑΠΟΜΑΚΡΥΝΕΤΕ ΤΟΥΣ ΜΗ
ΕΧΟΝΤΕΣ ΕΡΓΑΣΙΑ
AS PESSOAS DEVEM
MANTER DISTÂNCIA



LÄS ANVÄNDARHANDBOKEN
LES BRUKSANVISNINGENE
LÆS BETJENINGSVEJLEDNINGEN
LUE OMISTAJAN OHJEKIRJA
ΔΙΑΒΑΣΤΕ ΕΓΧΕΙΡΙΔΙΟ ΧΡΗΣΤΗ
LER O MANUAL DO USUÁRIO



EUROPEISK STANDARD
FÖR MASKINSÄKERHET
EUROPEISKE
MASKINSIKKERHETSREGLER
EU'S MASKINDIREKTIV
FOR SIKKERHED
EUROOPPALAINEN
KONETURVADIREKTIIVI
ΕΥΡΩΠΑΪΚΗ ΟΔΗΓΙΑ
ΓΙΑ ΤΗΝ ΑΣΦΑΛΕΙΑ ΜΗΧΑΝΗΜΑΤΩΝ
NORMAS DE SEGURANÇA
EUROPÉIAS PARA MÁQUINAS



VARNING
ADVARSEL
ADVARSEL
VAROITUS
ΠΡΟΕΙΔΟΠΟΙΗΣΗ
AVISO



HÅNDPLASSERING
SÅDAN HOLDER MAN PÅ
REDSKABET
KÄDEN ASENTO
ΘΕΣΗ ΧΕΡΙΩΝ
POSIÇÃO DAS MÃOS



CHOKE
CHOKE
CHOKER
RIKASTIN
ΤΣΟΚ
AFOGAMENTO



BRÄNSLE
BRENSSEL
BRÆNDSTOF
POLTTOAINE
ΚΑΥΣΙΜΟ
COMBUSTÍVEL



VIKTIGT
FORSIKTIG
FORSIGTIG
VARO
ΠΡΟΣΟΧΗ
CUIDADO



VARNING
ADVARSEL
ADVARSEL
VAROITUS
ΠΡΟΕΙΔΟΠΟΙΗΣΗ
AVISO



COMANDO FRIZIONE
CLUTCH KONTROLL
KOBINGSGREB
ΚΥΤΚΙΝVΙΠΥ
ΧΕΙΡΙΣΤΗΡΙΑ ΣΥΜΠΛΕΚΤΗ
COMANDO EMBREAGEM

2. Montering 2. Montering 2. Montering 2. Kokoaminen

- (SE) 1. Fräsreglage
2. Styrhandtag
3. Vagnsbult
4. Styrhandtagsplatta
5. Låsbricka
6. Låsbricka
7. Låsmutter
8. Backen

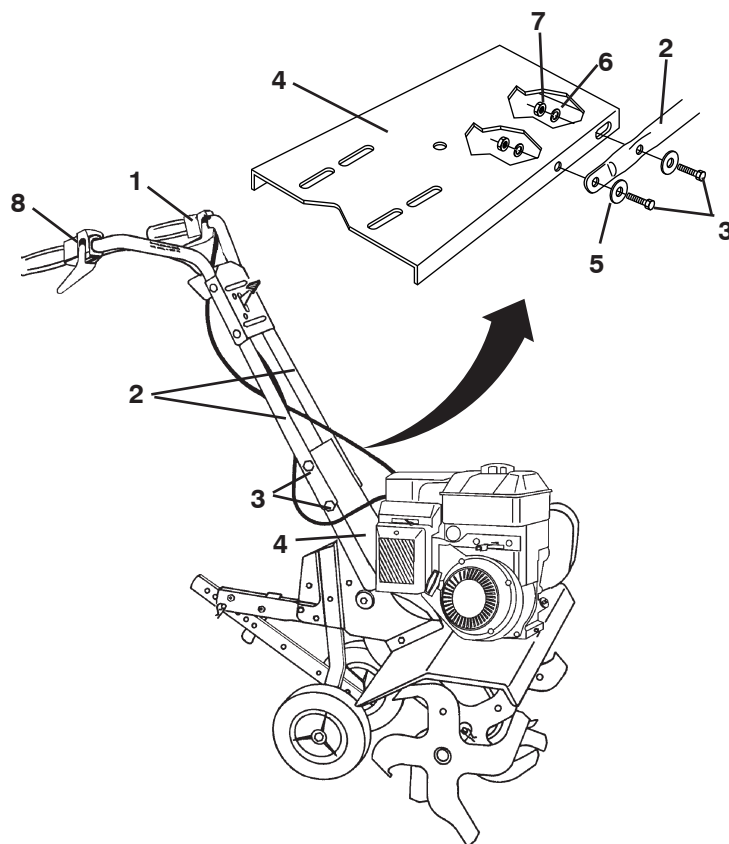
- (DK) 1. Fræserhåndtag
2. Styr
3. Bolt
4. Støttepanel
5. Låseskive
6. Låseskive
7. Låsemøtrik
8. Bauning

(SE) **Montering av styrhandtag**
Dra åt ordentligt.

(NO) **Montering av håndtak**
Trekk godt til.

(DK) **Montering af styr**
Efterspændes omhyggeligt.

- (NO) 1. Knivkobling
2. Sammensatt håndtak
3. Låseskrue
4. Håndtakspanel
5. Låseskiver
6. Låseskive
7. Låsemutter
8. Revers



2

- (FI) 1. Piikkien säätövipu
2. Ohjausvarsi
3. Kannatinpultti
4. Ohjausvarren alusta
5. Lukkoaluslevy
6. Varmistuslaatta
7. Lukkomutteri
8. Taakseajo

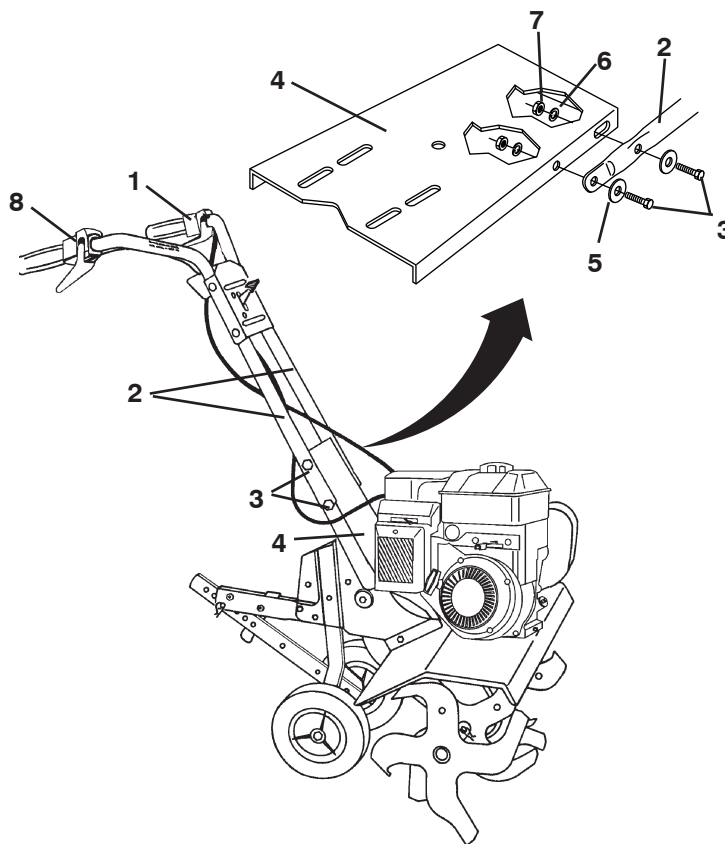
- (PT) 1. Alavanca de comando
2. Punhos
3. Cavilha
4. Painel do runho
5. Arruela chata
6. Arruela de bloqueio
7. Porca
8. Marcha a ré

- (GR) 1. Χειριστήριο δοντιού
2. Λαβές
3. Μπουλόνι
4. Πάνελ λαβής
5. Πλακέ ροδέλα
6. Ροδέλα ασφάλισης
7. Παξιμάδι
8. Χειριστήριο όπισθεν

- (FI) **Ohjausvarren asennus**
Kivistä kunnolla.

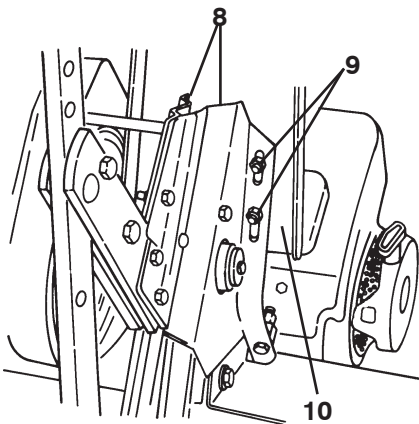
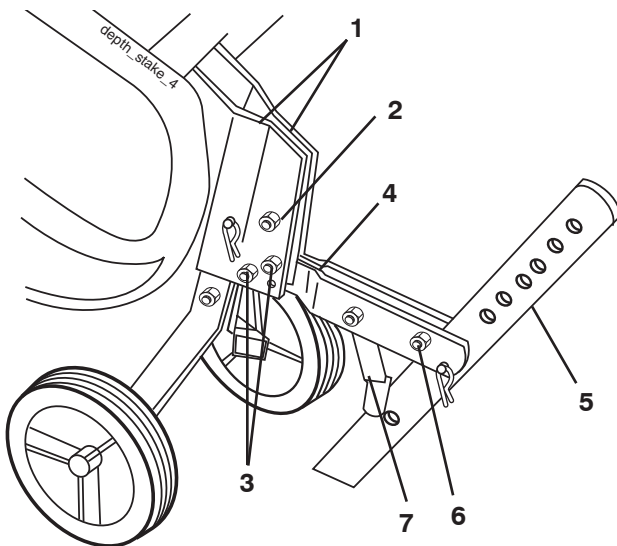
- (PT) **Montagem Do Guidão**
Apertar firmemente

- (GR) **Τοποθέτηση λαβής**
Σφίξτε καλά



- (SE) 1. Motorfästen
2. Mutter "A"
3. Skruvgrupp
4. Stöd för djupinställningsstången
5. Insställningshål för djupinställningsstången
6. Stödbult
7. Stångfjäder
8. Motorfästen
9. Muttrar (2 på motsäende sida)
10. Styrhandtagsplatta

- (NO) 1. Motoroppheng
2. Mutter "A"
3. Skruer
4. Dybdereguleringsstøtte
5. Dybderegulator - justeringshull
6. Støtteskrue
7. Stangfjær
8. Motoroppheng
9. Muttre (2 på motsatt side)
10. Håndtakspanel



(SE) **Stöd för djupinställningsstången**

Ta bort skruven som hindrar höjdställningspinnen från att glida och ta ut skruven.

- Stick in sporrstödet mellan motorfästets båda halvor med fjädern nedåt.

OBSERVERA! Muttern "A" kan behöva lossas.

- Dra fast stödet vid motorfästet med bultar, låsbrickor och muttrar. Dra åt ordentligt. Sporren måste kunna röra sig fritt.
- Om du flyttar hjulen framåt kan du fräsa djupare. Om du flyttar hjulen bakåt kan du fräsa grundare.

(NO) **Dybdereguleringsstøtte**

Fjern den skruesikrende dybdestaken til bremsing, og fjern skruen.

- Plasser stangholderen mellom de to motorbrakettene med fjæren ned.

MERK! Det kan være nødvendig å løse mutter.

- Fest stangholderen til motorbrakettene med bolter, låseskiver og muttre. Trekk godt til. Dybdestangen må kunne beveges fritt.
- Hvis hjulene flyttes forover økes fresedybden. Hvis hjulene flyttes bakover reduseres fresedybden.

(SE) **Justering av styrets höjd**

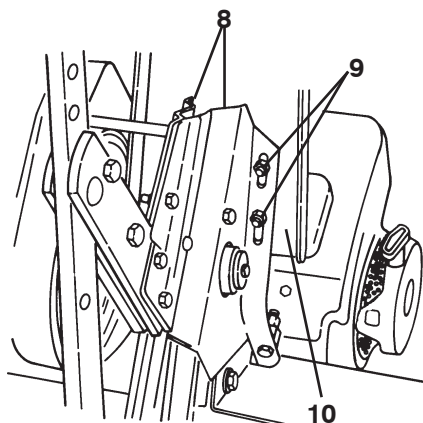
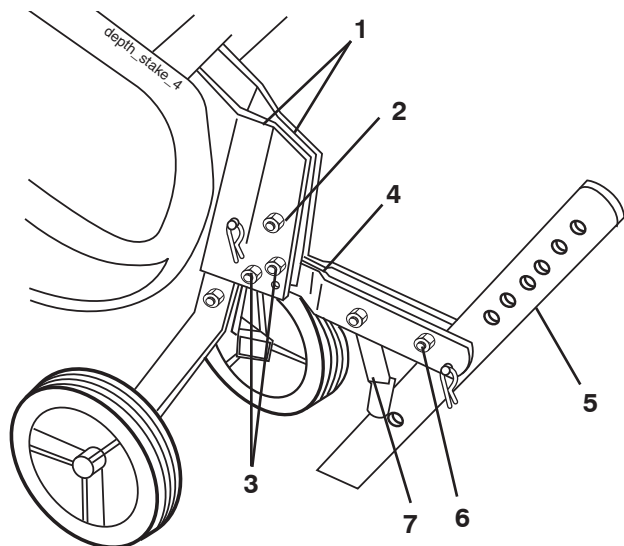
- Om du vill ha styret lägre lossar du de fyra muttrarna som fäster styrinfästningen mot motorfästet.
- Skjut styrinfästningen till önskat läge.
- Dra åt de fyra muttrarna ordentligt.

(NO) **Justering avåntakshøyden**

- Hvis man ønsker en lavere høyde, løsnes de fire mutrene som fester håndtakspanelet til motorbrakettene.
- Skyv håndtakspanelet nedover til ønsket plassering.
- Trekk de fire mutrene godt til.

- (DK) 1. Motorkonsoller
2. Møtrik "A"
3. Bolte
4. Jordspydskonsol
5. Justeringshuller, jordspyd
6. Støttebolt
7. Fjeder, jordspyd
8. Motorkonsoller
9. Møtrikker (2 på modsat side)
10. Støttepanel

- (FI) 1. Moottorin pidikkeet
2. Mutteri "A"
3. Pultit
4. Äestysvyvyyden säätötuki
5. Tuen säätäreiät
6. Tukipultti
7. Säätötuen jousi
8. Moottorin pidikkeet
9. Mutterit (2 vastakkaisilla puolilla)
10. Ohjausvarren alusta



(DK) **Jordspydskonsol**

Afmonter skruen som sikrer at dybdestagen ikke glider ud og kasser skruen.

- Spydholderen monteres mellem motorbeslagenes to halvdele med spydfederen i bund.

BEMÆRK! Det kan være nødvendigt å løsne møtrik.

- Spydholderen boltes fast til motorbeslagene med bolte, låseskiver og møtrikker. Efterspændes omhyggeligt. Jordspyddet skal kunne bevæges frit.
- Når hjulene flyttes fremad, fås en større fræsedybde. Når hjulene flyttes bagud, fås en mindre fræsedybde.

(FI) **Äestysvyvyyden säätötuki**

Irroita ja poista syvyyden varmistava ruuvi. Heitä ruuvi roskeen.

- Työnnä jarrukannuksen kiinnitystanko moottorin kannatinpuoliskojen väliin jousi alaspäin.

HUMIO! Voit joutua löysäämään mutteria "A".

- Kiitä se moottorin kannattimiin pulteilla, varmistuslaatoilla ja muttereilla. Kiristä kunnolla. Jarrukannuksen tulee liikkua vapaasti.
- Jyrsintäsyvyyttä lisätään siirtämällä renkaita eteenpäin. Jyrsintäsyvyyttä pienennetään siirtämällä renkaita taaksepäin.

(DK) **Sådan højdeindstilles håndtaget**

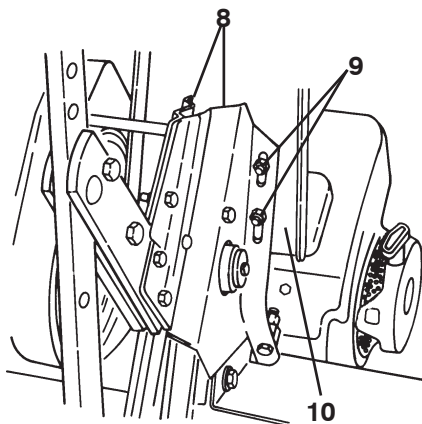
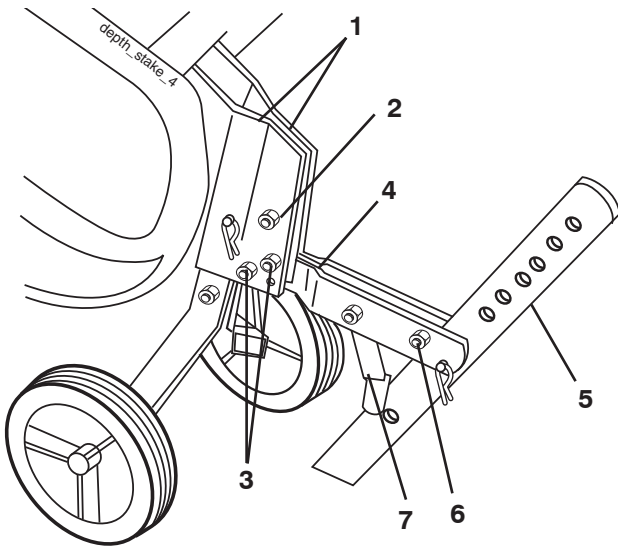
- Hvis håndtaget skal sænkes, løsnes de fire møtrikker, der fastgør håndtagspanelet til motorbeslagene.
- Skub håndtagspanelet til den ønskede position.
- De fire møtrikker efterspændes omhyggeligt.

(FI) **Ohjausaisan korkeuden säätö**

- Jos haluat laskea ohjausaisaa, irrota neljä mutteria, jotka kiinnittävät ohjausaisan kiinnityslevyn moottorin kannattimiin.
- Siirrä ohjausaisan kiinnityslevy haluttuun asentoon.
- Kiristä mutterit kunnolla.

- (PT) 1. Suporte do motor
2. Porca "A"
3. Cavilhas sextavadas
4. Suporte para a estaca de profundidade
5. Estaca de profundidade
6. Cavilha de suporte
7. Mola da Estaca
8. Motor suporte
9. Porca
10. Painel do punho

- (GR) 1. Βραχίονες στήριξης κινητήρα
2. Παξιμάδι «Α»
3. Εξαγωνικά μπουλόνια
4. Υποστήριγμα πασσάλου βάθους
5. Πάσσαλος βάθους
6. Μπουλόني στήριξης
7. Ελατήριο πασσάλου
8. Κινητικό Συγκρατητής
9. Παξιμάδια (και στις δύο πλευρές)
10. Πάνελ λαβής



(PT) Instalação da estaca de profundidade

Remover os parafusos de fixação da estaca de profundidade para deslizar e eliminar os parafusos.

- Introduzir o suporte da estaca entre o meio do suporte do motor com a mola da estaca para baixa.

NOTA: Poderá ser necessário soltar a porca "A"

- Montar o suporte da estaca ao suporte do motor com as cavilhas, as arruelas de bloqueio e as porcas. Apertar firmemente. Apertar também a porca "A" se tiver sido solta.
- A estaca de profundidade deve se movimentar livremente. Se não o faz, deve soltar a cavilha de suporte.

(GR) Τοποθέτηση πασσάλου βάθους

Βγάλτε τις βίδες που ασφαλίζουν τον πάσσαλο βάθους στην υποστήριξη και απορρίψτε τις βίδες.

- Τοποθετήστε το υποστήριγμα του πασσάλου μεταξύ τα δύο τμήματα του βραχίονα στήριξης κινητήρα με το ελατήριο πασσάλου στραμμένο προς τα κάτω.

ΣΗΜΕΙΩΣΗ: Ίσως είναι απαραίτητο να ξεσφίξετε το παξιμάδι «Α».

- Βιδώστε το υποστήριγμα πασσάλου στους βραχίονες στήριξης κινητήρα με τα μπουλόνια, τις ροδέλες ασφάλισης και τα παξιμάδια. Σφίξτε καλά. Επίσης, σφίξτε το παξιμάδι «Α» σε περίπτωση που ήταν απαραίτητο να το ξεσφίξετε.
- Ο πάσσαλος βάθους θα πρέπει να κινείται ελεύθερα. Αν δεν κινείται ελεύθερα, ξεσφίξετε το μπουλόني στήριξης.

(PT) REGULAGEM DO GUIDÃO

O guidão já é regulado na fábrica na altura máxima.

- Se for necessário reduzir a altura, afrouxar as quatro porcas que fixam o painel do guidão aos elementos de suporte do motor.
- Empurrar o painel do guidão até a altura desejada.
- Apertar bem as quatro porcas.

(GR) Ρύθμιση λαβής

Η λαβή συναρμολογείται εργοστασιακά στο μέγιστο ύψος της.

- Αν επιθυμείτε χαμηλότερο ύψος λαβής, ξεσφίξετε τα τέσσερα παξιμάδια που ασφαλίζουν το πάνελ λαβής στους βραχίονες στήριξης κινητήρα.
- Σύρετε το πάνελ λαβής στην επιθυμητή θέση.
- Σφίξτε καλά τα τέσσερα παξιμάδια.

2

SE Knivkryss

De yttre knivkryssene kan monteres på många olika sätt för att passa dina behov av fräsning.

NO Montering av knivkryss

De utvendige knivkryssene kan monteres på flere ulike måter avhengig av behovet.

DK Knivkrydsmontering

De yderste knivkryds kan monteres på flere forskellige måder, alt afhængig af hvilke krav der stilles til fræsning ellerharvning.

FI Jyrsinterät

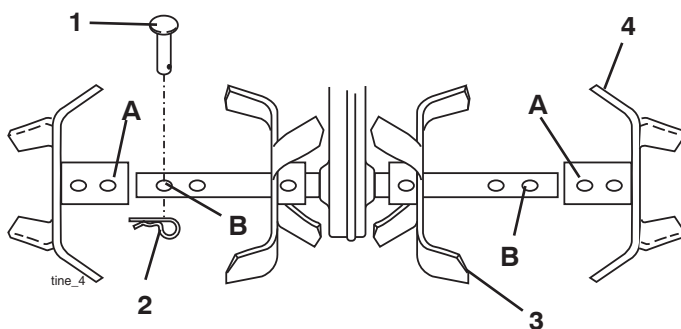
Ulkoterät voidaan asentaa usealla eri tavalla omien jyrsintäjä kultivointitarpeiden mukaan.

PT REGULAGEM DAS LÂMINAS

As lâminas exteriores podem ser montadas de várias maneiras, para as operações de cultivo e plantação.

GR Διαρρύθμιση δοντιού

Μπορείτε να διαρρυθμίσετε τα εξωτερικά δόντια με διάφορους τρόπους ανάλογα με τις δικές σας ανάγκες οργώματος ή καλλιέργειας.

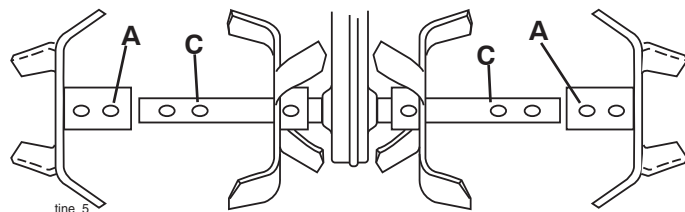


24" (61 cm) A - B

22" (56 cm) A - C

12" (30 cm)

- SE
1. Sprint
 2. Fjäderpinne
 3. Inre kniv
 4. Yttre kniv



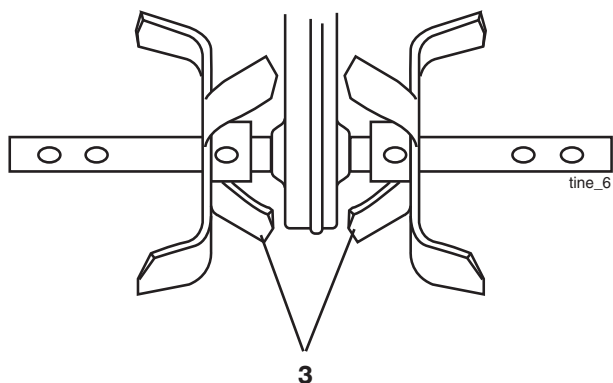
- NO
1. Festetapp
 2. Sikkerhetstapp
 3. Indre tinder
 4. Ytre tinder

- DK
1. Låsebolt
 2. Split
 3. Inderkniv
 4. Yderkniv

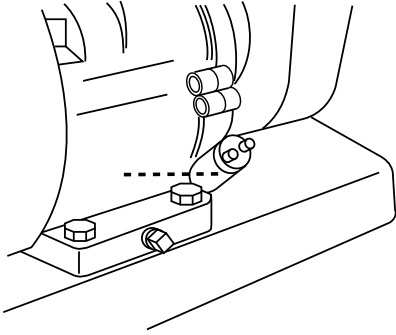
- FI
1. Pidätystappi
 2. Pinne
 3. sisemmät piikit
 4. Ulommat piikit

- PT
1. Pino com cabeça
 2. Abraçadeira
 3. Dentes Internos
 4. Dentes Externos

- GR
1. Πείρος ασφάλειας
 2. Κλιπ σε σχήμα φουρκέτας
 3. Εσωτερικά δόντια
 4. Εξωτερικά δόντια



3. Start och användning 3. Start og drift 3. Start och betjening 3. Käynnistys ja käyttö



SE Kontroll av motorns oijenivå

- Ställ motorn vågrätt och ta bort oijepåfyllningspluggen.
- Fyll motorn med oija ända upp. Oljerymden är 0,6 L. Använd ren 30- eller 10W-30-oija och lagra i godkända, rena och övertäckta behållare.

NO Sjekk nivået på motoroljen

- Med motoren plan, ta ut proppen for motoroljefylling.
- Motorolje skal være nær ved å flomme over. Kapasiteten på motorolje er ca. 0,61. Bruk ren 30 eller 10W-30 olje og lagre den i godkjente, rent tildekkede beholdere.

DK Motorens oliestand kontrolleres

- Motoren stilles vandret, og oliedækslet fjernes.
- Den korrekte oliestand er lige under det punkt, hvor det flyder over. Oliekapaciteten er ca. 0,61. Der anvendes ren 30 eller 10W-30 olie, der opbevares i godkendte, rene og afdækkede beholdere.

FI Tarkista moottorin öijytaso

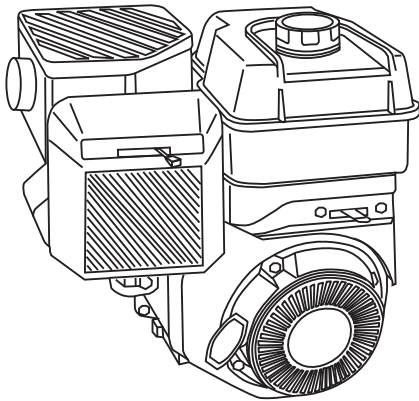
- Irrota moottorista moottoriöijyn täyttötulppa.
- Moottoriöijyä pitäisi olla lähes ylitäyttörajaan asti. Moottoriöijyn täyttötilavuus on n. 0,61. Käytä puhdasta 30 tai 10W-30 öljyä ja pidä öijy puhtaissa, suljetuissa astioissa.

PT Verificar o nível do óleo no motor

- Com o motor nivelado, retire o tampão de enchimento do óleo do motor.
- O óleo do motor deverá estar quase no ponto de transbordamento. A capacidade do óleo do motor é de cerca de 0,6 litros. Utilize óleo limpo de grau 30 ou 10W-30 e guarde-o em recipientes tapados, limpos e aprovados.

GR Έλεγχος στάθμης λαδιού της μηχανής

- Με τη μηχανή επίπεδη, αφαιρέστε την τάπα πλήρωσης λαδιού της μηχανής.
- Το λάδι της μηχανής θα πρέπει να βρίσκεται σχεδόν στο σημείο υπερχείλισης. Η χωρητικότητα λαδιού της μηχανής είναι περίπου 1 1/4 πίντες (20 ουγγιές). Χρησιμοποιήστε καθαρό λάδι 30 ή 10W-30 βαθμών και αποθηκεύστε το σε εγκεκριμένα, καθαρά, καλυμμένα δοχεία.



SE Bensinpåfyllning

Fyll tanken med ren bensin, ej eojeblandad. Både blyfri och blyhaltig bensin kan användas. Fyll ej på bensin medan motorn är igång. Montera tändkabeln.

NO Bensinpåfylling

Fyll tanken med ren bensin, ikke oljeblandet. Både blyri og bly holdig bensin kan benyttes. Fyll ikke bensin mens motoren går. Monter pluggledningen.

DK Benzinpåfyldning

Fyld tanken med ren benzin, ikke olieblandet. Både blyfri og blyholdig benzin kan benyttes. Fyld ikke benzin på, mens motoren går. Monter tændkablet.

FI Bensiinintäyttö

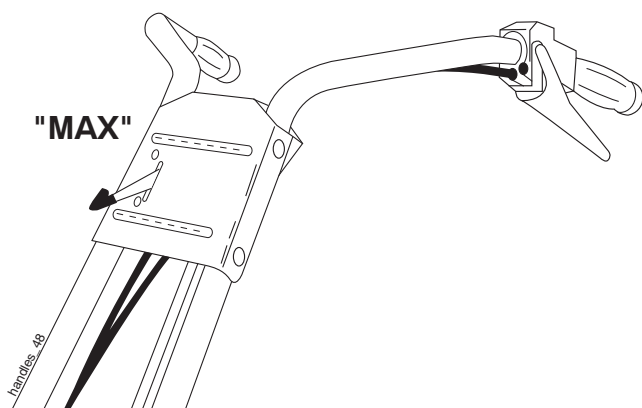
Täytä säiliö puhtaalla bensiinillä, ei öljysekoitteisella. Sekä lyijytöntä että lyijypitoista bensiiniä voidaan käyttää. Älä lisää bensiiniä moottorin käydessä. Assena tulpan johto.

PT Reabastecimento com gasolina

Abastecer o tanque com gasolina pura, sem óleo. Pode ser usada tanto a gasolina sem chumbo como com chumbo. Não abastecer com gasolina enquanto o motor estiver funcionando. Ligar o cabo de ignição.

GR Πλήρωση βενζίνης

Γεμίστε το ρεζερβουάρ με καθαρή βενζίνη μόνο, και όχι με μίγμα βενζίνης και λαδιού. Μπορεί να χρησιμοποιηθεί αμόλυβδη βενζίνη ή βενζίνη με μόλυβδο. Μη γεμίζετε βενζίνη όταν ο κινητήρας βρίσκεται σε λειτουργία. Συνδέστε το βύσμα μπουζί.



SE Före starten
Kontrollera att båda kopplingsspakarna har frikopplats. Kontrollera att det finns olja i motorn.

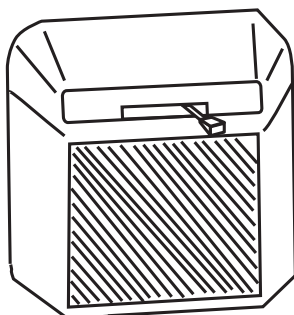
NO Før start
Sjekk at begge clutchspaker er frakoplet. Sjekk at det er olje i motoren.

DK Inden motoren startes
Kontrollér, at begge koblingsgreb er koblet ud, og kontrollér motorens oliestand.

FI Ennen kuin aloitat
Tarkista, että molemmat kytkinvivut ovat ylhäällä. Tarkista moottorin öljytaso.

PT Antes de dar a partida
Controlar que as alavancas de embreagem estejam desengatadas. Controlar que haja óleo no motor.

GR Πριν την εκκίνηση
Ελέγξτε ότι και οι δύο μοχλοί συμπλέκτη είναι απενεργοποιημένοι. Ελέγξτε ότι υπάρχει λάδι στον κινητήρα.



DK Koldstart
Sæt gasreguleringen på fuld gas og chokergrebet på "CHOKER". Når motoren er startet, føres chokegrebet tilbage til "RUN" (kørsel).

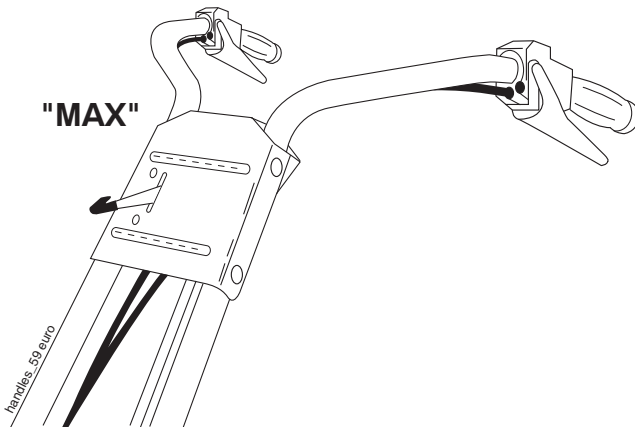
FI Moottorin käynnistys kylmänä
Siirrä kaasuvipu kohtaan "MAX". Aseta rikastin kohtaan "CHOKE". Kun moottori on käynnistynyt, siirrä rikastin kohtaan "RUN".

PT Partida com motor frio
Colocar o acelerador na posição "máxima". Colocar o afogador na posição "choke". Na partida, colocar o afogador na posição "run".

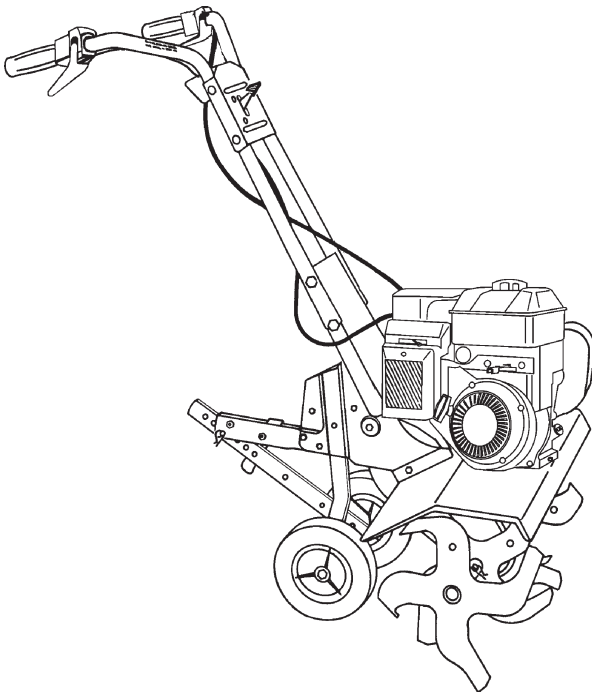
GR Εκκίνηση όταν ο κινητήρας είναι κρύος
Θέστε το μοχλό πεταλούδας στη θέση «maximum» (μέγιστο). Ρυθμίστε το τσοκ στη θέση «choke» (τσοκ). Μόλις ξεκινήσει ο κινητήρας, ολισθήστε το τσοκ στη θέση «run» (λειτουργία).

SE Start med en kall motor
Flytta gasreglaget till "maximalt" läge. Ställ in choken på "choke" -läget. Skjut choken till "kör" -läget när motorn har startat.

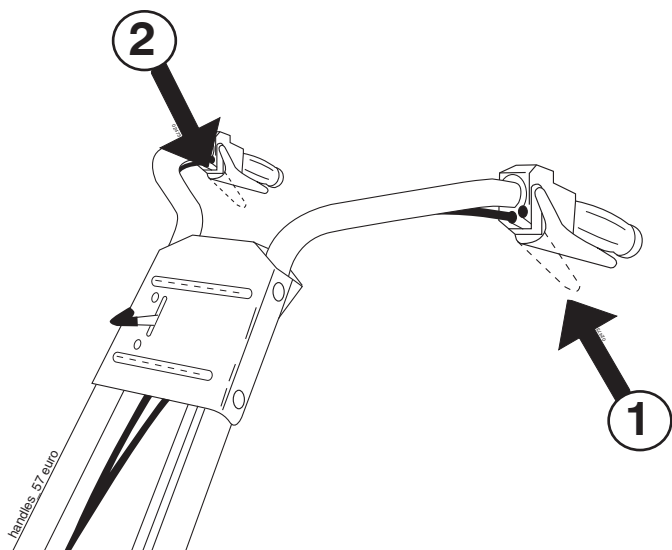
NO Oppstart når motoren er kald
Skyv gasspaken til "maximum" (maksimum) stilling. Sett choke i "choke" stilling. Når motoren har startet skyvves choke til "run" (fremover) stilling.



- (SE) Start med en varm motor**
Flytta gasreglaget till "maximalt" läge. Ställ in choken på "kör" -läget.
- (NO) Opstart når motoren er varm**
Skyv gasspaken til "max" (maksimum) stilling. Sett choke i "run" (fremover) stilling.
- (DK) Start af varm motor**
Sæt gasreguleringen på fuld gas og chokeren på "RUN".
- (FI) Moottorin käynnistys lämpimänä**
Siirrä kaasuvipu kohtaan "MAX". Aseta rikastin kohtaan "RUN".
- (PT) Partida com motor quente**
Colocar o acelerador na posição "máxima". Colocar o afogador na posição "run".
- (GR) Εκκίνηση όταν ο κινητήρας είναι ζεστός**
Θέστε το μοχλό πεταλούδας στη θέση «maximum» (μέγιστο). Ρυθμίστε το τσοκ στη θέση «run» (λειτουργία).



- (SE) Starta motorn genom att dra snabbt på rekylstartanordningen. Ställ in önskat varvta/min mellan "maximum" och "minimum".**
- (NO) Start motoren med et raskt trekk i rekylstarteren. Still den ønskede omdreiningshastigheten mellom "max" (maksimum) og "min" (minimum).**
- (DK) Start motoren med et hurtigt træk i startsnoren. Indstil derefter gasreguleringen til det ønskede omdrejningstal mellem fuld og tomgang gas ("maxi" og "min").**
- (FI) Käynnistä moottori nykyisemällä käynnistinnuoran kahvasta. Aseta kierrosluku haluttuun kohtaan asentojen "MIN" ja "MAX" välillä.**
- (PT) Dar a partida no motor puxando rapidamente no cabo da partida. Regular o número de rotações desejado "max" e "min".**
- (GR) Ξεκινήστε τη λειτουργία του κινητήρα τραβώντας απότομα τη λαβή του εκκινήτη. Ρυθμίστε τον επιθυμητό αριθμό σ.α.λ. μεταξύ «max» και «min».**



- (SE) 1. Framåtkörning
2. Backen

- (FI) 1. Eteenajo
2. Taakseajo

- (NO) 1. Fremoverkjøring
2. Revers

- (PT) 1. Para a frente
2. Para trás

- (DK) 1. Fremadkørsel
2. Bauning

- (GR) 1. Κίνηση προς τα εμπρός
2. Όπισθεν

(SE) **Backen**

Kopplingsspaken för backen befinner sig på styrhandtaget. Tryck samman kopplingsspaken för backen så roterar och driver maskinen bakåt. Släpp kopplingen så slutar bladen omedelbart att rotera.

Revers

- (NO) Clutchspaken for revers er på styrets høyre side. Når du klemmer inn clutchspaken for revers vil bladene rotere rundt, og maskinen går bakover. Når clutchen frikoples vil bladene stoppe roteringen umiddelbart.

(DK) **Bauning**

Koblingsgrebet for bakning er placeret på den højre side af styret. Når det klemmes ind mod håndtaget, kører bladene rundt og maskinen drives bagud. Når koblingsgrebet slippes, stopper bladene øjeblikkeligt.

(FI) **Taakseajo**

Taakseajo kytkinvipu on oikeanpuoleisessa kahvassa. Kun puristat taakseajon kytkinvipua, terät alkavat pyöriä ja liikuttaa konetta taaksepäin. Kun vapautat kytkinvivun, terät lopettavat pyörimisen välittömästi.

(PT) **Marcha-atrás**

A alavanca da embraiagem de marcha-atrás encontra-se no lado direito do guiador. Aperte a alavanca da embraiagem de marcha-atrás e as lâminas rodarão, impulsionando a máquina para trás. Liberte a embraiagem e as lâminas pararão imediatamente de rodar.

(GR) **Κίνηση όπισθεν**

Ο μοχλός του συμπλέκτη κίνησης όπισθεν βρίσκεται στη δεξιά λαβή. Πιέστε το μοχλό του συμπλέκτη κίνησης όπισθεν και οι λεπίδες θα περιστραφούν, ωθώντας τη μηχανή προς τα πίσω. Ελευθερώστε το συμπλέκτη και η περιστροφή των λεπίδων θα σταματήσει αμέσως.

(SE) **Stopp av motor**

Motorn stoppas genom att gasreglaget föres till "STOP" (STOP).

(NO) **Stopp av motor**

Motoren stanses ved å føre gassreg. til "STOP" (STOP).

(DK) **Standsning af motoren**

Motoren stanses, ved at gassregulatorens sættes på "STOP" (STOP).

(FI) **Moottorin pysäyttäminen**

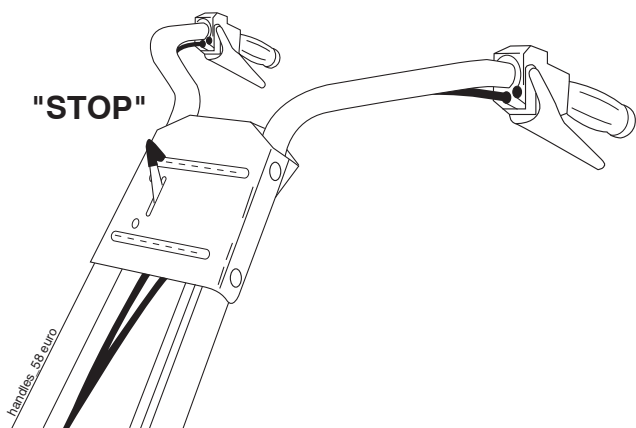
Moottori pysähtyy siirtämällä kaasunsäädin "STOP" (STOP)-asentoon.

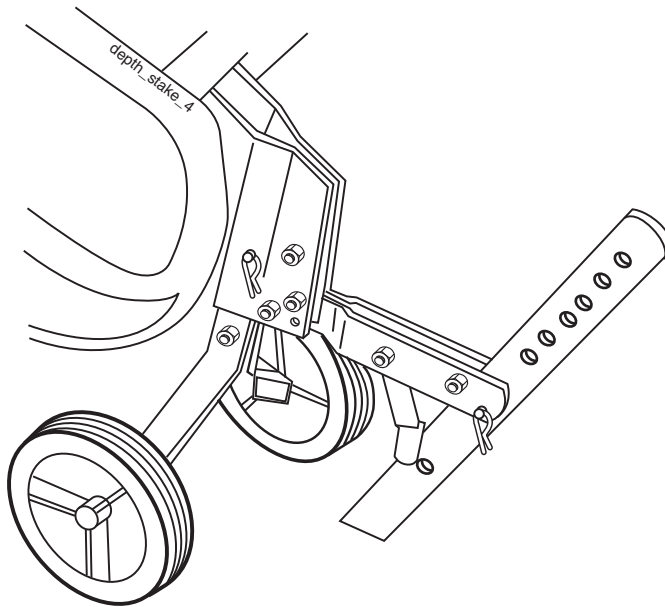
(PT) **Parada do motor**

Parar o motor colocando o acelerador em "stop" (STOP).

(GR) **Διακοπή κινητήρα**

Διακόψετε τη λειτουργία του κινητήρα πιέζοντας το μοχλό πεταλούδας στη θέση διακοπής (STOP).





SE Inställning

Inställning av fräsdjupet och hastighet beror på hjulens och bromssporrens inställning. Bromssporren **skall** alltid vara lägre än hjulen under fräsning. Den motverkar jordfräsens hastighet framåt så att de roterande knivarna bearbetar jorden.

NO linnstilling

Regulering av fræsedybde og hastighet avhenger av hjulenes og bremsesporens stilling. Bremsesporen **skal** alltid være lavere enn hjulene under fræsning. Den holder igjen freserens hastighet framover slik at de roterende knivene bearbeider jorden.

DK lindstilling

Fræsedybde og hastighed reguleres v.h.a. hjulenes og bremsesporens stilling. Bremsesporen **skal** altid være lavere end hjulene under fræsning. Denne holder igen på fræseren, således at knivene bearbejder jorden.

FI Säätö

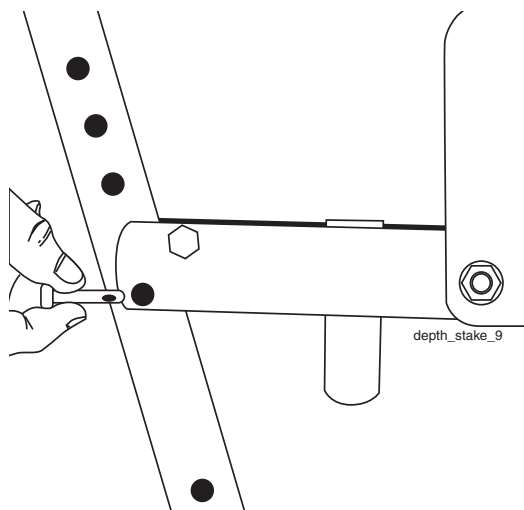
Jursinsyvyyden ja -nopeuden säätö riippuu pyörien ja jarrukannuksen asennosta. Jarrukannuksen **on aina** oltava alempana kuin pyörät jyrinnän aikana. Se säätää vuorostaan jyrinän nopeuden eteenpäin siten, että pyörivät terät muokkaavat maata.

PT REGULAGEM

A regulagem de velocidade e a profundidade de trabalho dependem da posição das rodas de suportes e do freio de parada. O freio de parada deve estar sempre mais baixo do que o nível das rodas durante a plantação. O freio de parada serve para controlar a velocidade da máquina para a frente de modo que as lâminas rotativas trabalhem a terra.

GR Προσαρμογή ρυθμίσεων

Όλες οι διαφοροποιήσεις της ταχύτητας και του βάθους καλλιέργειας εξαρτώνται από τη θέση των τροχών υποστήριξης και τη ράβδο αντίστασης. Κατά τη διάρκεια της καλλιέργειας, η ράβδος αντίστασης πρέπει πάντοτε να βρίσκεται χαμηλότερα από το επίπεδο των τροχών. Η λειτουργία της ράβδου αντίστασης είναι να επιβραδύνει την κίνηση του αρότρου, έτσι ώστε οι λάμες να σκάβουν το χώμα.



(SE) Inställning av bromssporren. Lagg fräsen framåt. Ta bort hårnålssprinten och dra ut låsbulten. Flytta bromssporren och sätt tillbaka låsbulten och hårnålssprinten.

1. Sänkes bromssporren, gräver jordfräsen djupare.
2. Jöjes bromssporren, gräver jordfräsen grundare.
3. Som normalinställning användes 3. hul fra oven.

(NO) Regulering av bremsesporen. Legg freseren framover. Ta av hårnålspinnen og trekk ut låsebolten. Flytt bremsesporen og sett tilbake låsebolten og hårnålspinnen.

1. Senkes bremsesporen, graver jordfreseren dypere.
2. Heves bremsesporen, graver jordfreseren grunnere.
3. Som normalstilling, bruk 3. hull fra toppen.

(DK) Regulering af bremsesporen. Læg fræsereen forover. Fjern "hårnåle"-klemmen og træk låsebolten ud. Flyt bremsesporen, og sæt låsebolten og "hårnåleæ"-klemmen i igen.

1. Når bremsesporen sænkes, graver fræsereen dybere.
2. Når bremsesporen hæves, graver fræsereen mindredybte.
3. Som normalstilling anvendes 3. hul fra oven.

(FI) Jarrukannuksen säätö. Aseta jyrsin etukenoon. Poista sokka ja vedä lukitusruuvi ulos. Siirrä jarrukannus ja aseta lukitusruuvi sekä sokka takaisin paikoilleen.

1. Laske jarrukannus alemmaksi, kun haluat puutarhajyrsimen kaivavan syvemmältä.
2. Nosta jarrukannus ylemmäksi, kun haluat puutarhajyrsimen kaivavan matalammalta.
3. Käytä kolmatta reikää ylhäältä lukien normaaliasentona.

(PT) Para regular a altura do freio de parada: Colocar a plantadeira para a frente. Remover o contrapino da mola e remover as cavilhas.

1. Abaixar o freio de parada se for necessário plantar em profundidade.
2. Levantar o freio de parada se for necessário plantar mais na superfície.
3. A posição normal é o terceiro orifício a partir de cima.

(GR) Για να ρυθμίσετε το ύψος της ράβδου αντίστασης: Γείρετε το άροτρο προς τα εμπρός. Απομακρύνετε το ελατήριο κοπής και βγάλτε το μπουλόνι ασφάλισης.

1. Ρυθμίστε τη ράβδο αντίστασης χαμηλότερα, αν θέλετε το άροτρο να οργώνει σε μεγαλύτερο βάθος.
2. Ρυθμίστε τη ράβδο αντίστασης υψηλότερα, αν θέλετε το άροτρο να οργώνει σε μικρότερο βάθος.
3. Η κανονική θέση είναι η 3η οπή από το πάνω μέρος.

(SE) Användning

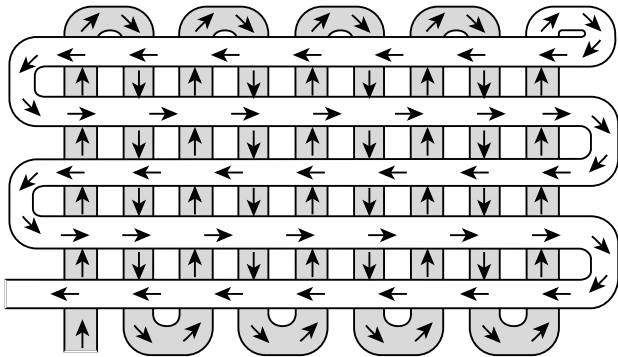
Genom att lyfta lite i handtaget ökar framdriftshastigheten samt att jordfräsen arbetar grundare. Genom att trycka handtaget nedåt reduceras framdriftshastigheten och jordfräsen arbetar djupare. Vid fräsning i hård jord samt jord med sten, bör motorn gå med lågt varvtal.

(NO) Bruk

Ved å løfte litt i håndtaget øker framdriftshastigheten samt at freseren arbeider grunnere. Ved å trykke håndtaket ned reduseres framdriftshastigheten samt at freseren arbeider dypere. Ved fresing i hard jord, samt jord med stein, bør motoren gå med lavt turtall.

(DK) Brug

Ved at løfte lidt i håndtaget øger man fremdriftshastigheden og får fræseren til at arbejde mindre dybt. Ved at trykke ned på håndtaget reducerer man fremdriftshastigheden og får fræseren til at arbejde dybere. Ved fræsning i hård jord med sten bør motoren køre med lavt omdrejningstal.



(SE) Vid fräsning i hård jord eller torv bör det fräsas flera gånger med större djup för var gång. Fräs alltid på tvärs mot tidigare fräst område (korsfräsning). Sten och rötter kan kila sig fast mellan knivarna och kedjehuset. Då måste kopplingsgreppet omedelbart släppas. Motorn stoppas. Lossa tändkabeln och avlägsna det som hindrar så att knivarna kan röra sig fritt.

(NO) Ved fresing i hard jord eller på gresstorv bør det freses flere ganger med større dybde for hver gang. Fres alltid på tvers av tidligere frest område (krydsfresing). Stein og røtter kan kile seg fast mellom knivene og kjedekassen. Da må koblingsgrebene øyeblikkelig slippes. Motoren stanses. Ta av pluggledningen og fjern hindringene slik at knivene kan rotere fritt.

(DK) Ved fræsning i hård jord eller tørv bør der fræses flere gange med større dybde for hver gang. Der fræses altid på tværes af allerede fræset jord (krydsfæsning). Sten og rødder kan kile sig fast mellem knivene og kædekassen. Slip da øjeblikkeligt koblingsgrebene. Stands motoren. Fjern tændledningen, herefter kan de uønskede elementer fjernes, og knivene kan igen rotere frit.

(FI) Käyttö

Nostamalla ohjaustankoa vähän lisäät kulkunopeutta jaysin työskentelee matalammalla. Painamalla ohjaustankoa alas päin pienennät kuldunopeutta ja jaysin työskentelee syvemmällä. Kun käytät jysintä kovassa tai kivisessä maassa, täytyy moottorin kierrosluvun olla alhainen.

(PT) Uso da plantadeira

Levantando um pouco o guidão, aumenta a velocidade de partida da plantadeira, quer dizer que as lâminas não trabalharão no solo em profundidade. Apertando o guidão para baixo, reduz a velocidade da máquina e faz as lâminas trabalharem em profundidade. Quando se tratar de solo duro ou com pedras, o motor deverá funcionar com baixa rotação.

(GR) Χρήση αρότρου

Αν σηκώσετε λίγο τις χειρολαβές, θα αυξηθεί η ταχύτητα προώθησης του αρότρου, που σημαίνει ότι οι λάμες δεν θα σκάβουν το χώμα σε μεγάλο βάθος. Αν πιέσετε τις χειρολαβές προς τα κάτω, θα μειωθεί η ταχύτητα του μηχανήματος και οι λάμες θα σκάβουν σε μεγαλύτερο βάθος. Όταν καλλιεργείτε σκληρό έδαφος ή έδαφος με πολλές πέτρες, συνιστάται να κινείστε αργά.

(FI) Kun käytät jysintä kovassa maassa tai turpeessa, jysyiseita kertoja käyttäen joka kerta suurempaa syvyyttä. Jaysi aina aikaisemmin jysityn alueen poikkisuuntaan (ristijysintä). Kiviä tai juuria voi tunkeutua terien ja ketjukotelon väliin juuttuen sinne kiini. Tällöin sinum täytyy välittömästi irroittaa ote kytinkahvoista. Pysäytä moottori. Irroita sytytystulpan johto ja poista esteet niin, että terät voivat jälleen pyöriä vapaasti.

(PT) Quando arar terrenos duros ou turfa, é recomendável trabalhar a terra 2-3 vezes seguidamente, utilizando gradualmente uma profundidade maior. Trabalhar sempre na direção transversal do terreno já arado (cruzado). Pedras e raízes podem entrar entre as lâminas e na caixa de corrente. Nesse caso, soltar imediatamente a embreagem. Parar o motor. Desengrenar o cabo da ignição e eliminar todos os objetos estranhos para que as lâminas possam virar livremente.

(GR) Όταν καλλιεργείτε σκληρό έδαφος ή έδαφος με βλάστηση, συνιστάται να το οργώνετε διαδοχικά 2 έως 3 φορές, οργώνοντας ολόενα και βαθύτερα την ίδια περιοχή. Να καλλιεργείτε πάντοτε προς κατεύθυνση που βρίσκεται κάθετη στην κατεύθυνση που καλλιεργήθηκε προηγουμένως (διασταυρούμενη καλλιέργεια). Μπορεί να εμπλακούν πέτρες και ρίζες ανάμεσα από τις λάμες και τη θήκη καδένας. Σε περίπτωση που συμβεί κάτι τέτοιο, αφήστε αμέσως το συμπλέκτη.

Διακόψτε τη λειτουργία του κινητήρα. Αποσυνδέστε το βύσμα μπουζί και αφαιρέστε όλα τα ξένα σώματα ώστε να μπορούν οι λάμες να περιστρέφονται ελεύθερα.

4. Underhåll 4. Vedlikehold 4. Vedligeholdelse 4. Kunnossapito

SE Underhåll

Lossa alltid tådkabeln före reparation, rengöring eller underhållsarbete. Efter första 5 timmars drift skall oljan bytas och alla skruvar och muttrar kontrolleras och dras åt. Kontrollera därefter skruvar och muttrar årligen.

Se motor handbok.

Underhåll av motorn

See motorns manual.

- Rengöring av luftfilter.
- Byt olja varje säsong eller efter 25 timmar.
- Kontrollera tändstiftet minst var 100:e driftstimme.
- Rengör kylsystemet och motorn i övrigt.

NO Vedlikehold

Ta alltid av pluggledningen før reparasjon, rengjøring eller vedlikeholdsarbeide. Etter 5 times drift skal oljen skiftes og alle skruer og muttere kontrolleres og ettertrekkes. Kontroller deretter skruer og muttere årlig.

Se botoren håndbok.

Service på motoren

Slå opp i brukerhåndboken for motoren.

- Rengjøring av luftfilter.
- Bytt olje hver sesong eller efter 25 timer.
- Kontroller tennpluggen minst hver 100. driftstime.
- Rengjør kjølesystemet og motoren i øvrigt.

DK Edligneholdelse

Fjern altid tændledningen før reparationer rengøring og vedligneholdelsesarbejde. Efter 5 timers drift skal olien skiftes og alle skruer og motrækker kontrolleres og efterspændes. Check herefter skruer og møtrikker en gang om året.

Se motoren manual.

Vedligneholdelse af motoren

Se motorens brugervejledning.

- Rengøring af luftfilter.
- Olien skiftes ud hver sæson eller efter 25 timer.
- Tændrøret efterses mindst en gang for hver 100 driftstimer.
- Gør kølesystemet rent, og rengør også resten af motoren.

FI Huolto

Irroita sytytystulpan johto aina ennen korjausta, puhdistusta, puhdistusta tai huoltoa. Öljy on vaihdettava viiden ensimmäisen tunnin käytön jälkeen, ja kaikki ruuvit ja mutterit on tarkistettava ja kiristettävä. Tarkista tämän jälkeen ruuvit ja mutterit vuosittain.

Katso moottorin käsikirja.

Moottorin huolto

Tarkempia tietoja löytyy moottorin käsikirjasta.

- Ilmanpuhdistimen puhdistaminen.
- Vaihda öljy joka kausi tai 25 käyttötunnin jälkeen.
- Tarkista sytytystulppa vähintään joka 100.
- Puhdista jäähydytysjärjestelmä ja koko moottori.

PT Manutenção

Retire sempre o fio da vela de ignição antes de efectuar trabalhos de reparação, limpeza ou manutenção. Após um período de funcionamento de 5 horas, mude o óleo e verifique e aperte todos os parafusos e porcas. Os parafusos e as porcas deverão, posteriormente, ser verificados pelo menos uma vez por ano.

Leia também as instruções de funcionamento do motor incluídas.

Para prestar assistência ao motor

Consulte o manual do motor:

- Para limpar o filtro de ar.
- Para mudar o óleo em cada temporada ou após cada 25 horas de funcionamento.
- Para verificar a vela de ignição pelo menos a cada 100 horas.
- Para limpar o sistema de arrefecimento, bem como o exterior do resto do motor.

GR Συντήρηση

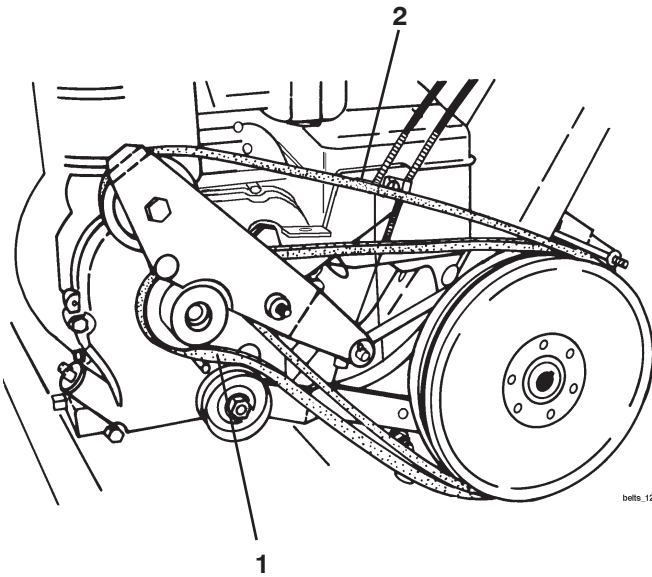
Αφαιρείτε πάντοτε το καλώδιο του μπουζί πριν από επισκευές, εργασίες καθαρισμού ή συντήρησης. Μετά από ένα αρχικό χρονικό διάστημα λειτουργίας ('στρωσίματος') 5 ωρών, αντικαταστήστε το λάδι και ελέγξτε και σφίξτε όλες τις βίδες και τα παξιμάδια. Οι βίδες και τα παξιμάδια θα πρέπει να ελέγχονται στη συνέχεια τουλάχιστον μία φορά το χρόνο.

Διαβάστε επίσης τις συνοδευτικές οδηγίες λειτουργίας του κινητήρα.

Για το σέρβις της μηχανής

Ανατρέξτε στο εγχειρίδιο της μηχανής:

- Για τον καθαρισμό του φίλτρου αέρα,
- Για την αλλαγή του λαδιού σε κάθε εποχή ή μετά από 25 ώρες λειτουργίας.
- Για τον έλεγχο του μπουζί τουλάχιστον ανά 100 ώρες.
- Για τον καθαρισμό του συστήματος ψύξης, καθώς και του εξωτερικού της υπόλοιπης μηχανής.



- (SE) 1. Kilrem för drivning framåt (inre)
2. Kilrem för drivning bakåt (yttre)

- (NO) 1. Framdrift (indre) kilereim
2. Revers (ytre) kilerem

- (DK) 1. Kilerem (inderste), fremadgear
2. Kilerem (yderste), bakgear

- (FI) 1. Eteenpäin ajossa käytetty (sisempi) kiilahihna
2. Peruutuksessa käytetty (ulompi) kiilahihna

- (PT) 1. Correia em V – marcha para a frente (interna)
2. Correia em V – marcha a ré (externa)

- (GR) 1. Εμπρός (εσωτερικός) ιμάντας σχήματος V
2. Όπισθεν (εξωτερικός) ιμάντας σχήματος V

(SE) **Rembyte**

Ta av remkåpan. Byt rem. Avlägsna först remmen på den stora remskivan. **Kom ihagt!** Montera remkåpan omedelbart efter rembytet. Kontrollera och eventuellt justera kopplingsvajern.

(NO)

Remskift

Ta av remdelslet. Bytt rem. Fjern remmen føtst på den store remskriften. **Husk!** Monter remdelslet straks etter remskiftet. Kontroller og eventuelt juster koblingswiren.

(DK)

Remskift

Remdækslet demonteres. Skiftremmen ud. Fjern først remmen på den store remskive. **Husk!** Remdækslet skal påmonteres igen straks efter remskiftet. Efterse og indstill om nødvendigt koblingskablet.

(FI)

Hihnan vaihto

Poista suojus. Vaihda hihna. Poista ensin suuren hihnapyörän hihna. **Huom!** Aseta hihnan suojus välittömästi takaisin paikalleen, kun vaihto on suoritettu. Tarkista ja, jos tarpeellista, säädä kytkinvaijeria.

(PT)

Substituição de correia

Desmontar a tampa da correia. Substituir a correia. Remover antes a correia da polia grande. LEMBRAR! Montar a tampa imediatamente depois da troca da correia. Controlar e ajustar eventualmente o cabo da embreagem.

(GR)

Αλλαγή ιμάντων

Βγάλτε το κάλυμμα ιμάντων. Βγάλτε τον ιμάντα πρώτα από την περιφέρεια της μεγάλης τροχαλίας. Προσαρμόστε καινούργιο ιμάντα. ΣΗΜΕΙΩΣΗ: Τοποθετήστε ξανά το κάλυμμα ιμάντων, αμέσως μετά την αλλαγή ενός ιμάντα. Ελέγξτε την ντίζα συμπλέκτη και ρυθμίστε αν απαιτείται.

(SE) **GENERELLE OPPLYSNINGER**

Transport

Ta av pluggledningen. Legg håndtaket forsiktig ned. Tøm bensintanken. Ved offentlig transport må både bensin og olje tømmes.

(NO) **ALLMÄNNA UPPLYSNINGAR**

Transport

Lossa tændkabeln. Lägg handtaget försiktigt ned. Töm bensintanken. Vid allmän transport skall både bensin och olja tömmas.

(DK) **GENERELLE OPLYSNINGER**

Transport

Fjern tændledningen. Læg håndtaget forsigtigt ned. Tøm benzintanken. Ved transport med offentlige befordringsmidler skal både benzin og oli tömmes ud.

(FI) **YLEISTIETOJA**

Kuljetus

Poista sytytystulpan johto. Laske ohjaustanko varovaisesti alas. Tyhjennä bensiinitankki. Julkisia kulkuneuvoja käytettäessä on sekä bensiini että öljy tyhjennettävä.

(PT)

INFORMAÇÕES GERAIS

Transporte

Remover o cabo da vela de ignição. Abaixar a pega cuidadosamente. Esvaziar o tanque de combustível. Se usar transporte público deve-se esvaziar ambos gasolina e óleo.

(GR)

ΓΕΝΙΚΕΣ ΠΛΗΡΟΦΟΡΙΕΣ

ΜΕΤΑΦΟΡΑ

Αποσυνδέστε το βύσμα μπουζί. Διπλώστε προσεχτικά προς τα κάτω τη λαβή.

Αδειάστε το ρεζερβουάρ. Αν χρησιμοποιήσετε μέσα μαζικής μεταφοράς, θα πρέπει να αδειάσετε το λάδι και τη βενζίνη από το μηχανήμα.

(SE) Förvaring, lagring

Innan lagring spolas/rengöres jordfräsen. Spola inte direkt på motorn. Om jordfräsen skall lagras mera än 30 dagar göres följande:

1. Töm bensintanken. Starta motorn och låt den gå tills den stannar p g a bensinbrist.
2. Medan motorn är varm tappas oljan i ett kärl och ren olja fylls på. Skruva loss tändstiftet och ha på 2-3 msk motorolja. Dra 2-3 gånger i startsnöret för att fördela oljan. Skruva fast tändstiftet igen.
4. Rengör kylsystemet och motorn i övrigt.
5. Förvara jordfräsen på en ren och torr plats.

(NO) Oppbevaring, lagring

Før lagring spyles/rengjøres freseren. Spyl ikke direkte på motoren. Skal freseren lagres mer enn 30 dager gjøres følgende:

1. Tøm bensintanken. Start motoren og la den gå til den stopper av bensinmangel.
2. Mens motoren er varm, tappes oljen i et kar og ren olje påfylles.
3. Skru ut tennpluggen og hell i 2-3 spiseskjeer motorolje. Trekke 2-3 ganger i startsnoren for å fordele oljen. Skru på plass tennpluggen.
4. Rengjør kjølesystemet og motoren for øvrig.
5. Oppbevar freseren på en ren og tørr plass.

(DK) Opbevaring

Før fræseren stilles væk til opbevaring, spules/rengøres denne. Spul ikke direkte på motoren. Hvis fræseren skal opbevares i mere end 30 dage, foretages følgende:

1. Tøm benzintanken. Start motoren og lad den gå, til den stopper p.g.a. benzinmangel.
2. Mens motoren er varm, tappes olien ud i et kar, og ren olie påfyldes.
3. Skru tændrøret ud, og hæld 2-3 spiseskefulde motorolie på. Træk 2-3 gange i startsnoren for at fordele olien.
4. Gør kølesystemet rent, og rengør også resten af motoren.
5. Fræseren opbevares på et rent og tørt sted.

(FI) Säilytys- ja varastointiohjeita

Ennen säilytykseen jättämistä on jyrsin huuhdottava ja puhdistettava. Mikäli jyrsin varastoidaan yli 30 päiväksi, on toimittava seuraavasti:

1. Tyhjennä polttoainesäiliö. Käynnistä moottori, ja anna sen käydä, kunnes se pysähtyy polttoaineen puutteen vuoksi.
2. Moottorin ollessa yhä lämmin tyhjennä öljy jäteöljyastian ja kaada moottoriin puhdasta öljyä tilalle.
3. Irroita sytytystulppa ja tiputa 2-3 ruokalusikallista moottoriöljyä aukosta sisään. Vedä pari-kolme kertaa käynnistysnarusta, jotta öljy levittäytyisi tasaisesti. Kierrä sytytystulppa takaisin paikoilleen.
4. Puhdista jäähdytysjärjestelmä ja koko moottori.
5. Säilytä jyrsin puhtaassa ja kuivassa paikassa.

(PT) Armazenamento

Antes de armazenar a plantadeira, a máquina deve ser lavada ou limpa. Evitar de jogar água diretamente no motor. Se for armazenada durante mais de um mês, deve-se proceder conforme a seguir:

1. Esvaziar o tanque de gasolina. Acionar o motor e fazê-lo funcionar até parar por falta de combustível.
2. Enquanto o motor está quente, descarregar o óleo numa vasilha e depois encher de óleo.
3. Aparafusar a vela e deitar 2-3 colheres de óleo de motor. Puxar 2-3 vezes o cabo de partida para distribuir o óleo. Aparafusar de novo a vela.
4. Limpar o sistema de arrefecimento e o motor.
5. Armazenar a plantadeira num lugar limpo e seco.

(GR) Αποθήκευση

Πριν αποθηκεύσετε το άροτρο, θα πρέπει να καθαρίσετε το μηχάνημα ή να το πλύνετε με τρεχούμενο νερό. Αποφεύγετε την απευθείας επαφή νερού με τον κινητήρα. Αν σκοπεύετε να αποθηκεύσετε το άροτρο περισσότερο από ένα μήνα, θα πρέπει να τηρήσετε την ακόλουθη διαδικασία:

1. Αδειάστε το ρεζερβουάρ. Θέστε τον κινητήρα σε λειτουργία και αφήστε τον να λειτουργεί έως ότου σταματήσει από μόνος του λόγω έλλειψης καυσίμου.
2. Ενώ ο κινητήρας είναι ακόμα ζεστός, αποστραγγίστε το λάδι του κινητήρα μέσα σε κατάλληλο δοχείο και γεμίστε ξανά με πρόσφατο, καθαρό λάδι κινητήρα.
3. Βγάλτε το μπουζί και ρίξτε 2 έως 3 κουταλιές της σούπας λάδι κινητήρα μέσα στην οπή του μπουζί. Τραβήξτε τον εκκινητή 2 έως 3 φορές για να διανεμηθεί ομοιόμορφα το λάδι. Τοποθετήστε ξανά το μπουζί.
4. Καθαρίστε το σύστημα ψύξης, καθώς και το εξωτερικό μέρος του υπόλοιπου κινητήρα.
5. Αποθηκεύστε το άροτρο σε καθαρό και στεγνό χώρο.

SE Service

Uppge jordfräsens produktnummer vid reservedelsbeställning. **Kontrollera alltid oljenivån efter service.**

NO Service

Ved reservedelsbestilling, oppgi freserens produktnr. **Etter service, kontroller alltid oljenivået.**

DK Service

Ved reservedelsbestillinger bedes du opgive fræserens produktionsnummer. **Efter service kontrolleres olieniveauet altid.**

FI Huolto

Varaosia tilattaessa ilmoita jyrsimen tuotenumero. **Huollon jälkeen tarkista aina ölytaso.**

PT Serviço

Ao fazer o pedido de peças de reposição, lembrar de informar o número do produto. **Após o serviço controlar sempre o nível de óleo.**

GR Σέρβις

Όταν παραγγέλνετε ανταλλακτικά, να θυμόσαστε να δηλώνετε τον αριθμό προϊόντος του μηχανήματος σας. **Μετά το σέρβις, πάντοτε να ελέγχετε τη στάθμη λαδιού.**

5. Felsökning 5. Feilsøking

SE Startar inte eller svårstartad

- **Ingen bensin i tanken**

Fyll bensin på tanken. Kontrollera fögasaren (rengör vid behov)

- **Felinställt gasreglage**

Sätt gasreglaget i läge "fort"

- **Fel chokad, motorn flödar**

Vrid chokereglaget framåt. Sätt gasreglaget i läge "fort" och drag i starthandtaget flera gånger för att torka ur motorn

- **Bränsletanken igensatt**

Tag av och rengör

- **Luftrenaren smutsig**

Tag av och rengör

- **Tändstift smutsigt eller fel**

Rengör, justera elektroderna eller byt tändstift

- **Lösa kablar**

Kontrollera kablar och tändstift

- **Vatten i bensinen eller gammalt bränsle**

Tappa av bränsletank och fögasare, fyll på färskt bränsle och byt tändstift

- **Fögasaren felinställd**

Gör nödvändiga justeringar

Motorn misständer eller är svag

- **För hård belastning**

Ställ in djupinställningsstång och hjulhöjd på grundare fräsning

- **Bränsletanken igensatt**

Tag av och rengör

- **Delvis igensatt luftrenare**

Tag av och rengör

- **Fögasaren felinställd**

Gör nödvändiga justeringar

- **Luftgaller igensatt**

Rengör luftgaller, cylinderkylflänsar och runt ljuddämpare

- **Tändstift smutsigt, fel typ eller fel elektroavstånd**

Byt tändstift och justera avståndet

- **Dålig kompression**

Allmän översyn av motorn

- **Olja i bensinen**

Töm och återfyll bränsletank och fögasare

Motorn blir överhettad

- **Luftgaller igensatt**

Rengör luftgaller

- **Låg oljenivå, smutsig olja**

Fyll på eller byt olja

- **Motorn smutsig**

Rengör cylinderkylflänsar, luftgaller och runt ljuddämpare

- **Delvis igensatt ljuddämpare**

Tag av och rengör

- **Fögasaren felinställd**

Ställ in fögasare

Fräsen stöter kraftigt och är svårmanövrerad

- **Hjul och djupinställningsstång**

Justera inställning på hjul och djupstång felinställda

NO Starter ikke eller er vanskelig å starte

- **Tanken er tom for bensin**

Fyll tanken med bensin. Sjøkk forgasseren (rengjør den om nødvendig)

- **Gassen er ikke skikkelig stillt**

Sett gassen i "fort" stilling

- **Feil bruk av choken, motoren er oversvømt.**

Vri choken framover. Sett gassen i "fort" stilling og dra starteren gjentatte ganger for å rense ut bensinen

- **Tilstoppet drivstofftank**

Ta den ut og rengjør (Verksted)

- **Skitten luftfilter**

Ta den ut og rengjør

- **Skitten tennplugg eller feil elektrodeavstand**

Rengjør, juster elektrodeavstanden eller skift tennplugg

- **Løse ledninger**

Sjekk ledningene og tennpluggen (Verksted)

- **Vann i bensinen eller gammelt drivstoff**

Tøm drivstofftanken og forgasseren, bruk fersk bensin og skift ut tennpluggen (Verksted)

- **Feiljustering av forgasseren**

Utfør de nødvendige justeringer (Verksted)

Motoren fusker eller har liten kraft

- **Motoren er overbelastet**

Sett dybderegulatoren og hjuøyden til grunnere dyrking

- **Tilstoppet drivstofftank**

Ta den ut og rengjør (Verksted)

- **Delvis tilstoppet luftfilter**

Ta den ut og rengjør

- **Feiljustering av forgasseren**

Utfør de nødvendige justeringer (Verksted)

- **Skittent luftnett**

Rengjør luftnettet, sylinderribbene og området rundt lypotten

- **Skitten tennplugg, feil elektrodeavstand eller feil type**

Skift ut tennpluggen og juster elektrodeavstanden

- **Dårlig kompresjon**

Fullstendig motoroverhaling

- **Olje i bensinen**

Tøm og fyll opp igjen bensintanken og forgasseren (Verksted)

Motoren går for varm

- **Skittent luftnett**

Rengjør luftnettet

- **Lavt oljenivå eller skitten olje**

Etterfyll eller skift olje

- **Skitten motor**

Rengjør sylinderribbene, luftnettet, og området rundt lypotten

- **Delvis tilstoppet lydpotte**

Ta av og rengjør lydpotten

- **Feiljustering av forgasseren**

Juster forgasseren

Unødig mye risting og vanskelig å håndtere

- **Hjulene og dybderegulatoren er feiljustert**

Juster hjulene og dybderegulatoren

5. Fejlsøgning 5. Vianhaku

DK Starter ikke eller svær at start

- **Ingen benzin i tanken**
Fyld tanken med benzin. Check karburatoren (rengør evt.)
- **Gashåndtaget står forkert**
Sæt gashåndtaget på "hurtig"
- **Forkert chokerindstilling, motoren får for meget benzin**
Drej chokerhåndtaget fremad. Sæt gashåndtaget på "hurtig" og træk i starthåndtaget flere gange for at rense motoren
- **Snavs i benzintanken**
Afmontér og rengør
- **Tilsnavset luftfilter**
Afmontér og rengør
- **Tilsodet tændrør eller forkert gnistab**
Rengør, justér gnise-gabet eller udskift
- **Løse ledningsforbindelser**
Check ledninger og tændrør
- **Vand i benzin-eller olietank**
Tøm benzintank og karburator, brug ny benzin og udskift tændrøret
- **Karburatoren forkert indstillet**
Justér

Motoren starter forkert eller er for svag

- **Motoren overbelastet**
Sæt jordspyddet og hjulhøjden, så fræseren ikke går så dybt
- **Snavs i benzintanken**
Afmontér og rengør
- **Delvis tilsnavset luftfilter**
Afmontér og rengør
- **Karburatoren forkert indstillet**
Justér
- **Tilsnavset luftfilternet**
Rengør luftfilternettet, kølerbier og rundt om lyddæmperen
- **Tilsodet tændrør, forkert gnistgab eller tændrørstype**
Udskift tændrøret og justér gnistgabet
- **Dårlig kompression**
Motoren hovedrepareres
- **Olie i benzine**
Tøm benzintank og karburator og fyld igen

Motoren bliver for varm

- **Tilsnavset luftfilternet**
Rengør luftfilternettet
- **Lav oliestand eller snavset olie**
Fyld olie på eller skift olie
- **Snavset motor**
Rengør køleribber, luftfilternet og rundt om lyddæmperen
- **Delvis tilstoppet lyddæmper**
Afmontér og rengør lyddæmperen
- **Forkert indstillet karburator**
Justér karburatoren

Fræseren hopper og er svær at arbejde med

- **Hjul og jordspyd er forkert indstillet**
Indstil hjulene og jordspyddet

FI Moottori ei käynnisty

- **Polttoainesäiliö tyhjä**
Täytä polttoainesäiliö. Tarkista kaasutin (ja puhdista tarvittaessa).
- **Kuristinvipu väärässä asennossa**
Aseta kuristin asentoon "nopea"
- **Sytytystulpat kastuneet**
Kierrä kuristinta myötäpäivään. Aseta vipu asentoon "nopea" ja vedä käynnistimestä useita kertoja, jotta liika polttoaine poistuisi moottorista
- **Likainen ilmanpuhdistin**
Irrota ja puhdista
- **Sytytystulppa likaantunut tai kärkiväli väärä**
Puhdista, säädä kärkiväli tai vaihda tulppa
- **Johtimet irti**
Tarkista johtimet ja sytytystulppa
- **Polttoaineessa vettä tai polttoaine vanhaa**
Tyhjennä polttoainesäiliö ja kaasutin, täytä säiliö tuoreella polttoaineella, vaihda sytytystulppa
- **Kaasutin säädetty väärin**
Tee tarvittavat säädöt

Moottori käy epätasaisesti tai on tehoton

- **Ylikuormitus**
Säädä äestysvyökyden säätötuki ja pyörien korkeus kevyemmälle äestykselle
- **Polttoainesäiliö tukkeutunut**
Poista tukos ja puhdista säiliö
- **Ilmanpuhdistin osittain tukkeutunut**
Irrota ja puhdista
- **Kaasutin säädetty väärin**
Tee tarvittavat säädöt
- **Ilmanpuhdistin likainen**
Puhdista ilmanpuhdistin, sylinterin jäähditysriivat ja äänenvaimennin
- **Sytytystulppa likainen, väärä kärkiväli tai tyyppi**
Vaihda sytytystulppa ja säädä kärkiväli
- **Huono puristusuhde**
Moottorin perusteellinen huolto
- **Polttoaineessa öljyä**
Tyhjennä polttoainesäiliö ja kaasutin ja täytä säiliö uudelleen

Moottori kuumenee liikaa

- **Ilmanpuhdistin likainen**
Puhdista
- **Öljyn puute tai öljy likaista**
Lisää öljyä tai vaihda se
- **Äänenvaimennin osittain tukkeutunut**
Irrota äänenvaimennin ja puhdista
- **Kaasutin säädetty väärin**
Säädä kaasutin

Laitteen käsittely vaikeaa

- **Pyörät ja äestysvyökyden säätötuki säädetty väärin**
Säädä pyörät ja säätötuki oikein

5. Resolução de problemas. 5. Αντιμετώπιση προβλημάτων

(PT) Não dá a partida ou difícil de partir

- Falta de gasolina no tanque de combustível
Encher o tanque com gasolina
- Válvula borboleta não regulada adequadamente
Colocar o controle da válvula borboleta na posição "FAST"
- Afogado imprópriamente, motor encharcado
Movimentar o controle do afogador na posição "RUN" ou colocar o controle da válvula borboleta na posição "FAST" e puxar a ignição várias vezes para limpar a gasolina
- Tanque de combustível obstruído
Remover e limpar
- Filtro de ar sujo
Remover e limpar ou substituir
- Vela de ignição suja ou abertura imprópria
Limpar, regular abertura ou substituir
- Fiação solta
Controlar a fiação e a vela de ignição
- Água na gasolina ou combustível velho
Descarregar o tanque de combustível e o carburador, usar combustível novo e substituir a vela de ignição
- Regulação imprópria do carburador
Efetuar as regulagens necessárias

Falha do motor ou falta de alimentação

- Motor sobrecarregado
Regular o indicador de nível e as rodas para aragem superficial
- Tanque de combustível obstruído
Remover e limpar
- Purificador de ar parcialmente obstruído
Remover e limpar ou substituir
- Regulação imprópria do carburador
Efetuar as regulagens necessárias
- Filtro de ar sujo
Limpar o filtro de ar
- Vela de ignição suja, abertura imprópria ou tipo errado
Substituir a vela de ignição e regular a abertura
- Compressão insuficiente
Revisão do motor principal
- Óleo na gasolina
Escoar e encher de novo o tanque de gasolina e o carburador

Motor superaquitece

- Filtro de ar sujo
Limpar o filtro de ar
- Nível baixo de óleo ou óleo sujo
Acrescentar ou trocar o óleo
- Motor sujo
Limpar as aletas do cilindro, o filtro de ar e o silencioso
- Silencioso parcialmente obstruído
Remover e limpar o silencioso
- Regulação imprópria do carburador
Regular carburador

Enrola o solo ou amontoa

- Chão muito molhado
Esperar por condições de solo mais favoráveis

(GR) Η εκκίνηση είναι αδύνατη ή δύσκολη

- Δεν υπάρχει βενζίνη στο ρεζερβουάρ
Γεμίστε το ρεζερβουάρ με βενζίνη
- Δεν είναι ρυθμισμένο σωστά το χειριστήριο μοχλού πεταλούδας
Τοποθετήστε το χειριστήριο μοχλού πεταλούδας στη θέση FAST (γρήγορα)
- Δεν έγινε σωστή χρήση του τσοκ, μπουύκωσε ο κινητήρας
Θέστε το χειριστήριο τσοκ στη θέση RUN (λειτουργία) ή τοποθετήστε το χειριστήριο μοχλού πεταλούδας στη θέση FAST (γρήγορα) και τραβήξτε τον εκκινητή αρκετές φορές για να φύγει η βενζίνη
- Φραγμένο ρεζερβουάρ καυσίμου
Βγάλτε και καθαρίστε το
- Βρόμικο φίλτρο αέρα
Βγάλτε και καθαρίστε το, ή αλλάξτε το
- Βρόμικο μπουζί ή λανθασμένο διάκενο
Καθαρίστε το μπουζί, ρυθμίστε το διάκενο ή αλλάξτε το μπουζί
- Χαλαρή καλωδίωση
Ελέγξτε την καλωδίωση και το μπουζί
- Νερό στη βενζίνη ή παλαιό καύσιμο
Αποστραγγίστε το ρεζερβουάρ ή το καρμπυρατέρ, χρησιμοποιήστε πρόσφατο καύσιμο και αλλάξτε το μπουζί
- Λανθασμένη ρύθμιση καρμπυρατέρ
Κάντε τις απαραίτητες ρυθμίσεις

Ο κινητήρας χάνει ισχύ ή του λείπει ισχύς

- Υπερφόρτωση κινητήρα
Ρυθμίστε το πάσσαλο βάθους και τους τροχούς για όργωμα σε μικρότερο βάθος
- Φραγμένο ρεζερβουάρ καυσίμου
Βγάλτε και καθαρίστε το
- Μερικώς φραγμένος καθαριστής αέρα
Βγάλτε και καθαρίστε το, ή αλλάξτε το
- Λανθασμένη ρύθμιση καρμπυρατέρ
Κάντε τις απαραίτητες ρυθμίσεις
- Βρόμικη σήτα αέρα
Καθαρίστε τη σήτα αέρα
- Βρόμικο μπουζί, λανθασμένο διάκενο ή λάθος τύπος
Αλλάξτε μπουζί και ρυθμίστε το διάκενο
- Ανεπαρκής συμπίεση
Γενική επισκευή κινητήρα
- Λάδι στη βενζίνη
Αποστραγγίστε και γεμίστε ξανά το ρεζερβουάρ και το καρμπυρατέρ

Υπερθερμαίνεται ο κινητήρας

- Βρόμικη σήτα αέρα
Καθαρίστε τη σήτα αέρα
- Χαμηλή στάθμη λαδιού ή βρόμικο λάδι
Προσθέστε ή αλλάξτε το λάδι
- Βρόμικος κινητήρας
Καθαρίστε τα πτερύγια κυλίνδρου, τη σήτα αέρα και την περιοχή του σιλανσιέ
- Μερικώς φραγμένο σιλανσιέ
Βγάλτε και καθαρίστε το σιλανσιέ
- Λανθασμένη ρύθμιση καρμπυρατέρ
Ρυθμίστε το καρμπυρατέρ

Το έδαφος δημιουργεί μπάλες ή σβόλους

- Το έδαφος είναι πολύ βρεγμένο
Περιμένετε για πιο ευνοϊκές συνθήκες εδάφους

SE **TEKNISKA DATA**

Type:	MFT5060RB	Motordrevet jordfreser.
Framdrift:	Framdrift skjerved knivenes friksjon jorden. Til- og frakobling på håndtaket. En hastigheter framover. Dødmannsgrep.	
Vekt:	51 kg.	
Transporthjul (Støttehjul):	Diameter 20 cm. Montert foran dybderegulatoren.	
Arbeidsbredde:	Maks 61 cm.	
Arbeidsdybde:	Maks 15 cm. Målt i den oppfreste jorden.	
Knivdryss:	4 stk. Diameter 30 cm.	
Knivenes omdreiningstall:	118 omdr./min.	
Håndtaket:	Regulerbar.	
Motor:	4-takts. 1 sylinder. Slagvolum 4,1 KW, ved 3600 omdr./min. Innstilt på 3200 omdr./min	
Ljudeffektnivå:	96 dB(A)	
Lydniva ved operatørens øre:	85 dB (A)	
Vibrering:	4.7 M/S ²	
Produsent:	Electrolux Home Products Orangeburg, USA	

Ljudtest i enlighet med DIN EN ISO 3744/95-11 på hård mark vid 85% av motors maximala hastighet med operatören på plats

DK **TEKNISKE DATA**

Typ:	MFT5060RB	Motordriven jordfräs
Framdrift:	Framdrift sker gjennom knivarnas friksjon mot jorden. In- og urkoppling på handtaget. En hastigheter framåt. Dødmannsgrepp	
Vikt:	51 kg.	
Transporthjul (stødhjul)	Diameter 20 cm. Monterat framför djupregulatoren.	
Arbetsbredd:	61 cm.	
Arbetsdjup:	Max 15 cm, mått i den oppfræsta jorden.	
Knivkors:	4 stk. Diameter 30 cm.	
Knivens varvtal:	118 varv/min.	
Handtag:	Reglerbart.	
Motor:	4-takts, 1 cylinder. Slagvolum 4,1 KW, vid 3600 varm/min. Innställt på 3200 varm/min.	
Lydtryksnivå:	96 dB(A)	
Ljudnivå vid operatørens øre:	85 dB (A)	
Vibration:	4.7 M/S ²	
Tiliverkare:	Electrolux Home Products Orangeburg, USA	

Støjrøve iht. DIN EN ISO 3744/95-11 med fører, ved 85% motoromdreiningstal og på fast grund.

NO **TEKNISKE DATA**

Type:	MFT5060RB	Motordrevet jordfreser.
Framdrift:	Framdrift skjerved knivenes friksjon jorden. Til- og frakobling på håndtaket. En hastigheter framover. Dødmannsgrep.	
Vekt:	51 kg.	
Transporthjul (Støttehjul):	Diameter 20 cm. Montert foran dybderegulatoren.	
Arbeidsbredde:	Maks 61 cm.	
Arbeidsdybde:	Maks 15 cm. Målt i den oppfreste jorden.	
Knivdryss:	4 stk. Diameter 30 cm.	
Knivenes omdreiningstall:	118 omdr./min.	
Håndtaket:	Regulerbar.	
Motor:	4-takts. 1 sylinder. Slagvolum 4,1 KW, ved 3600 omdr./min. Innstilt på 3200 omdr./min	
Effektnivå på lyd:	96 dB(A)	
Lydniva ved operatørens øre:	85 dB (A)	
Vibrasjon:	4.7 M/S ²	
Produsent:	Electrolux Home Products Orangeburg, USA	

Støyttest i følge DIN EN ISO 3744/95-11 på hard grunn i 85% av motors maksimale hastighet, med operatør på plass.

FI **TEKNISIÄ TIETOJA**

Tyyppi:	MFT5060RB	Moottorikayttoinen puutarhajyrsin.
Käynti:	Kulku tapahtuu terien kitkan avulla maata vasten. Kytkinvipu ohjaustan-gossa. Yksi nopeus eteenpäin. Varmuuspysäytin.	
Paino:	51 kg.	
Kannatuspyörä (tukipyörä):	Lapimitta 20 cm. Asennettu syvyysaattimen eteen.	
Työleveys:	Maks 61 cm.	
Työsyvyys:	Maks. 15 cm jyrsitystä maasta mitattuna.	
Teräristikko:	4 kpl. Halkaisija 30 cm. Kiinnitetty jousikuormitetuin lukitustap.	
Terien kiertonopeus:	118 r/min.	
Ohjaustanko:	Saadettavissa.	
Moottori:	4-tahtinen, 1-sylinterinen. Iskutilavuus 4,1 KW, kierro-sluvulla 3600 r/min. Säädetty kierrosluvulle 3200 r/min.	
Äänivoiman taso:	96 dB (A)	
Melutaso käyttäjän korvassa:	85 dB (A)	
Tärinä:	4.7 M/S ²	
Valmistaja:	Electrolux Home Products Orangeburg, USA.	

Melutestaus DIN EN ISO 3744/95-11 mukaan kovalla maaperällä, 85 %:sella moottoriteholla, käyttäjän ollessa paikoillaan.

(PT) ESPECIFICAÇÕES TÉCNICAS

Tipo:	MFT5060RB cultivador montado na retaguarda
Motor:	Africção das lâminas na terra. Controle da embreagem no guidão. Um velocidade. Disjuntor automático de segurança (controle homem morto).
Peso:	51 kg
Rodas de Transporte: (rodas de suporte)	Diâmetro 20 cm. Montadas na frente do freio de parada.
Largura de trabalho:	Max. 61 cm.
Profundidade de trabalho:	Max. 15 cm, profundidade medida no solo trabalhado.
Rotores:	4 lâminas, diâmetro 30 cm
Velocidade de rotação:	118 rpm
Guidão:	Regulável
Motor:	4 tempos, 1 cilindro, 4,1 KW, @ 3600 rpm. Regulado a 3200 rpm
Nível de potência do som:	96 dB(A)
Nível de ruído no ouvido do operador:	85 dB(A)
Vibração:	4.7 m/s ²
Fabricante:	HOP Orangeburg USA

Teste de ruído em conformidade com a norma DIN EN ISO 3744 / 95-11 sobre terreno difícil a 85% de velocidade máxima do motor com o operador no lugar.

(GR) ΤΕΧΝΙΚΑ ΣΤΟΙΧΕΙΑ

Τύπος:	MFT5060RB Αροτρο
Πίσω κίνηση:	Συρόμενη δράση (τριβή) των λαμών στροφέα στο έδαφος. Χειριστήρια συμπλέκτη στη χειρολαβή. Μονή ταχύτητα προς τα μπροστά. Αυτόματη αποκοπή ασφάλειας.
Βάρος:	51 κιλά
Τροχοί μεταφοράς: (τροχοί υποστήριξης)	Διάμετρος 20 εκατοστά Στερεωμένοι μπροστά από τη ράβδο αντίστασης.
Πλάτος εργασίας:	61 εκατοστά, το μέγιστο.
Βάθος εργασίας:	15 εκ., το μέγιστο, υπολογισμένο σε καλλιεργημένο έδαφος.
Στροφείς:	4 λάμες, διάμετρος 30 εκατοστών
Ταχύτητα στροφέα:	118 σ.α.λ.
Χειρολαβή:	Ρυθμιζόμενη
Κινητήρας:	4χρονός, μονός κύλινδρος, 4,1 KW, στις 3600 σ.α.λ. Ρυθμισμένος στις 3200 σ.α.λ.
Στάθμη ηχητικής ισχύος:	96 dB (A)
Στάθμη θορύβου στο αυτί του χειριστή:	85 dB (A)
Κραδασμοί:	4.7 M/S2
Κατασκευαστής:	HOP Orangeburg USA (Η.Π.Α.)

Η δοκιμή θορύβου πραγματοποιήθηκε σύμφωνα με το πρότυπο DIN EN ISO 3744 / 95-11 σε σκληρό έδαφος στο 85% της μέγιστης ταχύτητας κινητήρα με χειριστή.

- (SE) Tilverkaren forbeher seg ratten att gora produktandringar utan foregaende meddelande.**
- (NO) Produsenten forbeholder seg retten tilgj0re produktendringer uten ytterligere varsel.**
- (DK) Producenten forbeholder seg ret til produkteendringer uden forudg3ende varsei.**
- (FI) Valmistaja pidattaa itselleen oikeuden tuotemuutoksiin ilman erityista varoitusta.**
- (PT) O fabricante se reserva o direito de efetuar alterações no produto sem avisar previamente.**
- (GR) Διατηρούμε το δικαίωμα να προβούμε σε τροποποιήσεις χωρίς προηγούμενη ειδοποίηση.**