

Libretto d'istruzione e uso - Notice d'instructions et mode d'emploi - Instruction manual
Bedienungsanleitung - Manual de uso y manutencion - Gebruiksaanwijzing
Livro de instruções e modo de emprego - Instrukcja obsługi i konserwacji - Használati utasítás
Návod k používání - Brugsvejledning - Bruksanvisning - Bruks- og vedlikeholdsveiledning
Käyttöohjeet - Navodila za uporabo in vzdrževanje - Εγχειρίδιο οδηγιών χρήσης

Rasaerba autoportante con motore a scoppio-Lama 62 cm

Tondeuse autoportee a moteur thermique lame 62cm

Ride-on Lawnmower with Petrol engine-62 cm blade

Aufsitzrasenmäher mit Benzinmotor und Antrieb, Schnittbreite, 62 cm

Cortadora de hierba autosustentador con motor de explosión-Cuchilla 62 cm.

Zelfdragende grasmaaimachine met verbrandingsmotor-Mes 62 cm

Cortador de grama autoportante com motor de explosão-Faca 62 cm

Maszyna do cięcia trawy samonośna z silnikiem o zapłonie iskrowym-Ostrze 62 cm

Gèpesitett fúnyirò robbanò motorral-Kès 62 cm

Samohybná sekačka trávy s výbušným motore-sekací list 62 cm

Selvkørende plæneklipper med benzinmotor-Klinge 62 cm

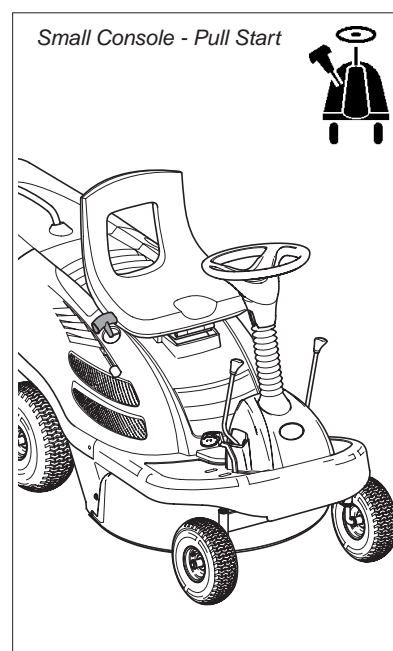
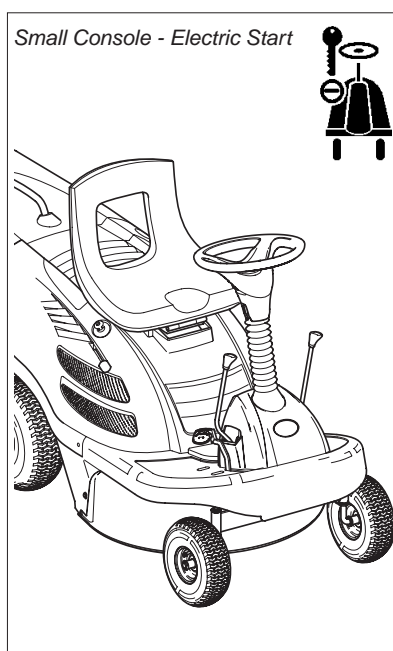
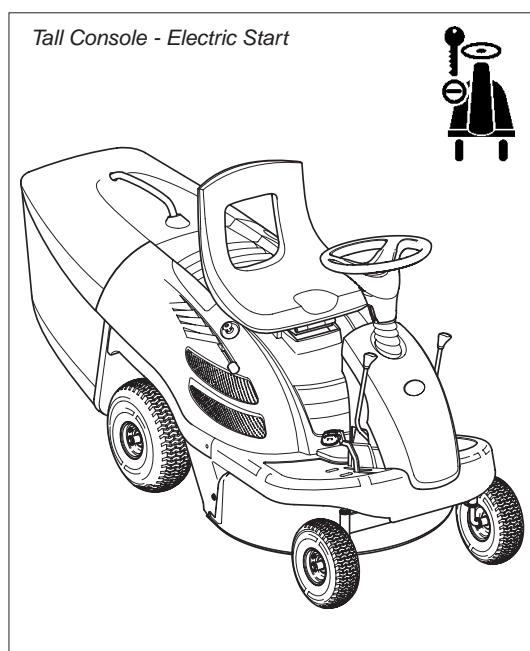
Självgående gräsklippare med explosionsmotor-Knivblad 62 cm

Selvførende gressklipper med eksplosjonsmotor-62 cm klinge

Itseliikkuva räjähdysmoottorilla varustettu ruohonleikkuri-Terä 62 cm

Samohodna motorna kosilnica-rezilo 62 cm

Χλοκοπτική αυτομεταφερόμενη μηχανή με κινητήρα εσωτερικής καύσης-Μαχαίρι 62 cm



Il presente manuale rappresenta una parte integrante del prodotto. Vi preghiamo di conservarlo per ogni ulteriore utilizzo.
Le manuel présent fait partie intégrante du produit; nous vous prions en conséquence de le conserver pour toutes nécessités ultérieures.
The present manual constitutes an integral part of the product and it should be kept for all future reference.
Das vorliegende Handbuch gehört zu einem festen Bestandteile des Produktes und muss deshalb zur Einsichtnahme sorgfältig aufgehoben werden.
El presente manual representa una parte integrante del producto. Les rogamos que lo conserven para cualquier ulterior empleo.
Deze handleiding is een integrerend deel van het product. Wij verzoeken u hem te bewaren voor iedere mogelijke nadere raadpleging
Este manual representa uma parte integrante do produto. Recomendamos guardá-lo para outros usos.
Niniejsza instrukcja stanowi integralną część produktu. Prosimy przechowywać ją do każdego dalszego użytkowania.
A jelen szakkönyv a termék szerves részét képezi. Kérjük megőrizni minden utólagos használatért.
Tato uživatelská příručka je neopomenutelnou součástí výrobku. Uchovejte ji pro další použití.
Håndbogen er en integreret del af produktet. Den skal opbevares omhyggeligt for yderligere konsultation.
Denna manual utgör en integrerande del av produkten. Vi ber er spara den för senare bruk.
Dette håndboken representerer en fullende del av produkten. Det skal oppbevares for alle ytre anvendelser.
Tämä käyttöopas kuuluu olennaisena osana tuotteeseen. Säilytä se huolellisesti myöhempää käyttöä varten.
Navodila za uporabo in vzdrževanje so sestavni del izdelka, zato prosimo, da jih shranite in upoštevate za nadaljnjo uporabo.
To παρόν εγχειρίδιο αποτελεί ένα ολοκληρωτικό μέρος του προϊόντος. Σας παρακαλούμε να το φυλάξετε με προσοχή για κάθε περαιτέρω χρήση.

IT

FR

EN

DE

ES

NL

PT

PL

HU

SK

CZ

DK

SE

NO

FI

SL

GR

IT La ringraziamo per la fiducia accordataci con l'acquisto del nostro rasaerba. Siamo certi che avrà modo di apprezzare nel tempo e con soddisfazione la qualità del nostro prodotto. La preghiamo di leggere attentamente questo manuale predisposto appositamente per informarla circa il suo uso corretto in conformità ai requisiti essenziali di sicurezza.

FR Nous vous remercions de la préférence que vous nous avez accordée en choisissant notre tondeuses. Nous sommes persuadés que vous pourrez apprécier dans le temps la qualité de notre produit et que vous en serez entièrement satisfaits. Nous vous prions de lire attentivement ce manuel, spécialement conçu pour illustrer l'utilisation correcte de cette machine, dans le respect des normes de sécurité fondamentales.

EN We wish to thank you for choosing our Ride-on lawnmower. We are confident that the high quality of our machine will meet with your satisfaction and appreciation and that your lawn mower will give you long-lasting service. Before starting to use your machine, make sure to read with care this manual, provided to you with all the necessary information for proper use, in compliance with basic safety requirements.

DE Wir danken Ihnen für Ihr Vertrauen, das Sie uns durch den Kauf unseres Rasenmäher entgegengebracht haben und sind sicher, daß Sie mit der Qualität unseres Produkte zufrieden sein werden. Wir bitten Sie, dieses Handbuch aufmerksam durchzulesen, das Sie über die richtige Verwendung in Übereinstimmung mit den Sicherheitsvorschriften informiert.

ES Le damos las gracias por la confianza que nos ha demostrado al comprar nuestro cortacesped. Estamos seguros de que podrá apreciar con el tiempo y con satisfacción la calidad de nuestro producto. Le rogamos lea atentamente este manual preparado expresamente para informarle sobre el uso correcto con arreglo a los requisitos básicos de seguridad.

NL Wij danken u voor het vertrouwen waarmee voor u onze maaimachine heeft gekozen. U zult langdurig plezier hebben van de kwaliteit van dit produkt. Leest u aandachtig dit handboek, dat speciaal bedoeld is om u te informeren over het juiste gebruik ervan volgens de vereiste veiligheidsvoorwaarden.

PT Agradecemos a preferência que nos deram, escolhendo a nossa cortadores de relva. Estamos seguros que, com o tempo, podereis apreciar a qualidade dos nossos produtos e ficareis plenamente satisfeitos. Pedimos a leitura atenta deste manual, preparado especialmente para informar da utilização correcta da máquina e das normas de segurança fundamentais.

PL Gratulujemy Państwu zakupu naszej kosiarka do trawy jesteśmy pewni, że będziecie Państwo usatysfakcjonowani wysoką jakością naszego produktu. Prosimy o uważne przeczytanie całej instrukcji obsługi i szczegółowe zapoznanie się ze wskazaniami dotyczącymi bezpieczeństwa użytkowania urządzenia.

HU Köszönjük Fűnyírógép megvásárlása útján belénkhelyezett bizalmat. Biztosak vagyunk, hogy meg lesz elégedve gyártmányunk minőségével. Kérjük, olvassa el figyellemmel ezt az utasítást a helyes használati mód és a biztonsági előírások betartása érdekében.

SK Děkujeme za Vaši důvěru, kterou jste projevíli nákupem naší sekačky na trávu. Jsme přesvědčeni, že vysoká kvalita našich výrobků splní Vaše očekávání a sekačka Vám bude spolehlivě sloužit po dlouhou dobu. Než sekačku nastartujete, přečtěte si pozorně tento návod k používání, který Vám poskytne všechny nezbytné informace týkající se použití stroje v souladu se základními bezpečnostními předpisy.

DK Vi takker dig for at have valgt en af vores plæneklippere. Vi er overbeviste om, at maskinens høje kvalitet og præstationer vil tilfredsstillere dine forventninger og klippe din plæne lang tid fremover. Læs vejledningen grundigt igennem, da den indeholder vigtige råd til en korrekt anvendelse i overensstemmelse med de vigtigste sikkerhedskrav.

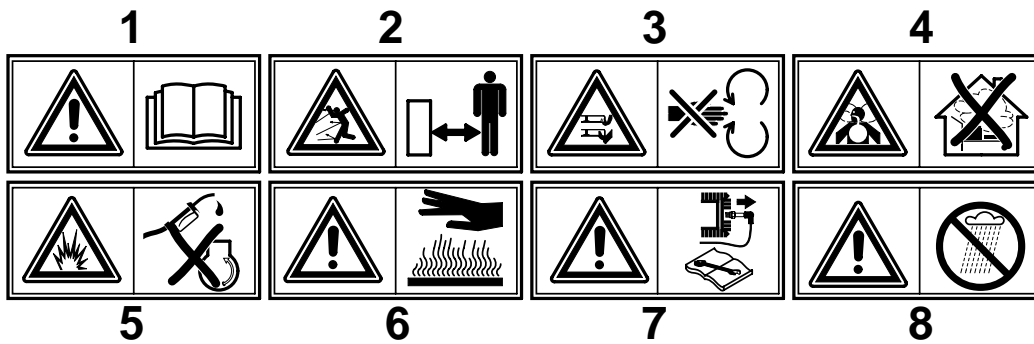
SE Vi tackar er för det förtroende ni visat oss genom att köpa vår gräsklippare. Vi är övertygade om att ni med tillfredsställelse kommer att uppskatta vår produkts kvalitet under en lång tid framöver. Vi ber er att noggrant läsa denna bruksanvisning som har till uppgift att informera er om hur man ska använda gräsklipparen på ett korrekt sätt i enlighet med nödvändiga säkerhetskrav.

NO Takk for tilliten du har vist ved å kjøpe vår gressklipper. Vi er sikker på at du i fremtiden vil sette pris på og ha glede av kvaliteten til vårt produkt. Vi ber deg om å lese denne veiledningen for å få all informasjon om riktig bruk i overensstemmelse med de viktigste sikkerhetskravene.

FI Kiitämme ruohonleikkurimme valinnasta. Olemme varmoja, että tuotteemme tarjoaa parhaan mahdollisen suorituskyvyn ja kestää käytössä pitkään. Lue käyttöopas huolellisesti, sillä se antaa tärkeää laitteen oikeaan ja turvalliseen käyttöön liittyvää tietoa.

SL Spoštovani kupec, zahvaljujemo se Vam za nakup enega naših proizvodov in Vam želimo veliko zadovoljstva pri delu z novo kosilnico. Preden pričnete z uporabo kosilnice, pozorno preberite navodila, predstavljena v tem priročniku, da bi spoznali in razumeli njegovo vsebino glede pravilne uporabe kosilnice in temeljnih varnostnih ukrepov pri delu.

GR Σας ευχαριστούμε για την προτίμηση που μας δείξατε αγοράζοντας την χλοοκοπτική μας μηχανή. Είμαστε βέβαιοι ότι χρησιμοποιώντας την θα μπορέσετε να εκτιμήσετε με ευχαρίστηση την ποιότητα του προϊόντος μας. Σας παρακαλούμε να διαβάσετε προσεκτικά το εγχειρίδιο αυτό που συντάχθηκε επίτηδες για να Σας πληροφορεί κατά σωστό τρόπο όσον αφορά την σωστή χρήση της μηχανής σύμφωνα με τους βασικούς κανόνες ασφαλείας.



<p>1 Attenzione! Leggere il manuale di istruzioni prima dell'uso Attention! Lire le manuel d'instructions avant utilisation. Caution! Read the instruction manual before use. Achtung! Vor der Verwendung ist die Bedienungsanleitung zu lesen.</p>	<p>Atención! Leer el manual de instrucciones antes del uso. Pas op! De gebruiksaanwijzing voor het gebruik nauwkeurig doorlezen. Atenção! Ler o manual de instruções antes do uso. Uwaga! Przed użyciem przeczytać instrukcję obsługi.</p>	<p>Figyelem! Elosvasni az utasításokat a használat előtt. Upozornění! Než začnete sekačku používat, pozorně si prostudujte návod k používání. Forsigtig! Læs vejledningen igennem inden ibrugtagning. Varning! Läs bruksanvisningen innan ni använder gräsklipparen</p>	<p>Advarsel! Les bruksveiledningen før bruk. Huomio! Lue käyttöopas huolellisesti ennen laitteen käyttöönottoa. Pozor! Pozorno preberite navodila preden pricnete z uporabo kosilnice. Προσοχή! Διαβάστε προσεκτικά το εγχειρίδιο οδηγιών πριν από την χρήση.</p>
<p>2 Tenere le persone estranee fuori dalla zona di pericolo! Eloigner toute personne étrangère de la zone dangereuse! Keep other people well away from the danger area! Unbefugte dürfen nicht in den Gefahrenbereich gelangen!</p>	<p>Mantener al personal ajeno fuera de la zona de peligro! Zorg ervoor dat andere personen buiten de gevarezone blijven! Manter pessoas estranhas fora da zona de perigo Osoby postronne nie powinny przebywać w zasięgu pracy urządzenia.</p>	<p>A veszélyes területen ne tartózkodjanak idegenek! V nebezpečné vzdálenosti se nesmí zdržovat cizí osoby! Hold uvedkommende personer på sikker afstand af farezonen! Håll alla obehöriga på avstånd från riskområdet!</p>	<p>Hold uvedkommende utenfor faresonen! Älä anna asiattomien henkilöiden oleskella vaara-alueella! Oddaljite tuje osebe iz delovnega območja kosilnice! Απομακρύνετε τα άσχετα πρόσωπα από τον χώρο κινδύνου.</p>
<p>3 Attenzione: pericolo ferimento mani e piedi. Attention! Danger de blessures des mains et des pieds. Warning: Risk of hand and feet injury. Achtung: Hand- und Fussverletzung Atención: peligro heridas a manos y pies.</p>	<p>Let op, gevaar voor verwondingen aan handen en voeten. Atenção, perigo machucamento mãos e pés. Uwaga, wirujący nóż niebezpieczeństwo zranienia rąk i nóg. Figyelem, veszély: kezek és lábak megsebzése.</p>	<p>Pozor, nebezpečí poranění rukou a nohou. Forsigtig: Fare for tilføjelse af sår på hænder og fødder. Varning: risk för skada på händer och fötter. Advarsel: Fare for å skade hender og føtter.</p>	<p>føtter. Huomio: käsien ja jalkojen loukkaantumisen vaara. Pozor! Nevornost poškodob rok in nog! Προσοχή! Κίνδυνος τραυματισμού χεριών και ποδιών.</p>
<p>4 Pericolo di aspirazione di gas tossici! Non utilizzare l'apparecchio in ambienti chiusi o poco ventilati. Danger d'inhalation de gaz toxiques! Ne pas utiliser l'appareil dans des espaces fermés ou peu ventilés. Risk of breathing in toxic gases! Do not use the unit in closed or poorly ventilated environments. Gefahr des Einatmens giftiger Gase! Das Gerät darf nicht in geschlossenen oder schlecht belüfteten Räumen verwendet werden.</p>	<p>Peligro de aspiración de gases tóxicos! No utilizar el aparato en ambientes cerrados o poco ventilados. Gevaar voor inademing van giftige gassen! Gebruik het apparaat niet in gesloten of niet goed geventileerde ruimtes. Perigo de aspiração de gás tóxicos! Não utilizar o aparelho em lugares fechados ou pouco ventilados. Niebezpieczeństwo wdychania gazów trujących! Nie używac urządzenia w pomieszczeniach zamkniętych lub o słabym przewietrzeniu.</p>	<p>Mérgezo gázak belégzése veszély! Ne használni a gépet zárt vagy kevésbé szellőztetett helyiségekben. Nebezpečí vdechování toxických plynů! Výrobek nesmí být používán v uzavřených nebo nedostatečně větráných prostorách. Fare för inandning af giftige gasser! Anvend andrig maskinen i lukkede eller dårligt ventilerede rum. Risk för inandning av giftiga gaser! Använd inte apparaten i stängda eller dåligt ventilerade lokaler.</p>	<p>Fare for å puste inn giftige gasser! Ikke bruk apparatet i lukkede eller dårlig ventilerede lokaler. Myrkyllisten kaasujen hengittäminen vaara! Älä käytä laitetta suljettuissa tai riittämättömästi ilmastoiduissa tiloissa. Nevornost vdihavanja strupenih izpušnih plinov! Nikoli ne uporabljajte kosilnice v zaprtem ali slabo zrancenem prostoru. Κίνδυνος εισπνοής τοξικών αερίων. Μη χρησιμοποιείτε την συσκευή σε κλειστούς ή λίγο αεριζόμενους χώρους.</p>
<p>5 Pericolo di esplosione! Non effettuare rabbocchi di carburante con motore in moto. Danger d'explosion! Ne pas faire le plein de carburant, moteur en marche. Risk of explosion! Do not fill the unit with unleaded petrol while the engine is running. Explosionsgefahr! Treibstoff darf nicht bei laufendem Motor nachgefüllt werden.</p>	<p>Peligro de explosión! No rellenar con carburante cuando el motor está encendido Gevaar voor explosie! Vul geen brandstof met draaiende motor bij. Perigo de explosão! Não juntar o carburante com o motor em função Niebezpieczeństwo wybuchu! Nie przelewac paliwa przy zapalonym silniku</p>	<p>Robbanásveszély! Ne hajtani végre az uzemanyag toltés amikor a motor mukodésben van. Nebezpečí výbuchu! Pohonné hmoty je zakázáno doplňovat pokud je motor v chodu. Explosionsfare! Fyld aldrig brændstof på med motoren tændt. Risk for explosion! Utfør inte påfyllning av bränsle med motorn igång.</p>	<p>Fare for eksplosjon! Ikke etterfyll drivstoff med motoren i gang. Räjähdyksen vaara! Älä täyttää moottorin polttoainetäydennystä moottorin käydessä. Nevornost eksplozije! Ne nalivajte gorivo v kosilnico, ko motor deluje. Κίνδυνος έκρηξης! Μη βάζετε τα καύσιμα με τον κινητήρα υπο κίνησης.</p>
<p>6 Attenzione! Superficie calda. Attention! Surface chaude Caution! Hot surface Achtung! Oberfläche ist heiß.</p>	<p>Atención! Superficie caliente Pas op! Warm oppervlak Atenção! Superfície quente Uwaga! Powierzchnia gorąca</p>	<p>Figyelem! Meleg felület. Výstřaha! Horký povrch. Forsigtig! Varm overflade. Varning! Mycket het yta.</p>	<p>Advarsel! Varm overflate Huomio! Kuuma pinta. Pozor! Vroca površina. Προσοχή! Επιφάνεια θερμή.</p>
<p>7 Effettuare lavori di manutenzione o riparazioni solo dopo aver letto il manuale d'istruzione, aver tolto la chiave d'accensione e staccato la candela. Effectuer les travaux d'entretien ou de réparation uniquement après avoir lu le manuel d'emploi, enlevé la clé de contact et débranché la bougie. Remove the ignition key and read the instruction manual before carrying out any service or maintenance work on the ride-on lawnmower and disconnect the spark plug. Wartungsarbeiten oder Reparaturen erst durchführen, wenn die Betriebsanleitung durchgelesen, der Zündschlüssel abgenommen und die Kerze abgetrennt wurde.</p>	<p>Efectúen los trabajos de mantención o las reparaciones sólo tras haber leído el manual de instrucciones, haber quitado la llave de contacto y desconectado la bujía. Lees eerst de gebruiksaanwijzingen, verwijder de contactsleutel en los de bougie vooraleer de onderhoudsbewerkingen en reparaties uit te voeren. Efetuar os trabalhos de manutenção ou consertos só depois de ter lido o manual de instruções, ter retirado a chave de ignição e destacado a vela. Wykonywać prace związane z konserwacją lub naprawą wyłącznie po przeczytaniu instrukcji obsługi, po wyjęciu kluczyka zapłonu i rozłączeniu świecy.</p>	<p>Csak a használati utasítás elolvasása után lehet elvégezni a szakséges javításokat.Éltávolítjuk a kulcsot és kivesszük a gyertyát. Provádějte údržbařské práce a opravy na stroji jen po přečtení pokynů k použití, po vytažení klíčku zapalování a odpojení svíčky. Udfør kun vedligeholdelse eller reparationer efter at have læst brugermanualen og efter at have taget tændingsnøglen ud og fjernet tændrøret. Utfør underhållsarbeten och reparationer endast efter att ha läst bruksanvisningen, ha dragit ur startnyckeln och ha fränkopplat tändstiftet.</p>	<p>Vedlikeholdsarbeid eller reparasjoner må kun utføres etter at man har lest brukerg og vedlikeholdsmanualen, og etter at man har tatt ut startnøkkelen og tatt ut startpluggen. Suorita huolto- ja korjaustoimenpiteet vain sen jälkeen, kun olet lukenut käyttöoppaan, ottanut virta-avaimen pois paikaltaan ja irrottanut sytytystulpan. Izvršite vzdrževanja ali popravila samo potem, ko ste prebrali priročnik navodil, odstranili ključce za postavljanje v pogon in izključili svečko. Πραγματοποιήστε εργασιεί συντήρησης ή επισκευές μόνο αφού έχετε πρώτα διαβάσει το εγχειρίδιο των οδηγιών, έχετε βγάλει το κλειδί εκκίνησης και έχετε βγάλει επίση και το μπουζί.</p>
<p>8 Attenzione! Proteggere dalla pioggia. Attention! Protéger de la pluie et de l'humidité. Caution! Protect from rain. Achtung! Vor Regen und Nässe schützen. Atención! Proteger de la lluvia de la humedad.</p>	<p>Voorzichtig! Beschermen tegen regen en vocht. Atenção! Proteger contra a chuva e a humidade. UWAGA! Zabezpieczyć przed deszczem i wilgocią.</p>	<p>Figyelem! Óvni az esőtől és a nedvességtől. POZOR! Chraňte před deštěm a vlhkem. BEMERK! Škal beskyttes mod regn og fugtighed Varning! Skyddas från regn och fukt.</p>	<p>Pas pá! Beskyttelse mot regn og fuktighet. Varoitus! Suojele sateelta ja kosteudelta. Pozor! Zaščitite pred dežjem in vlažnostjo. Προσοχή! Προστατευτείτε από την βροχή και την υγρασία</p>

SIMBOLOGIA SULLA MACCHINA - SIGLES SUR L'APPAREIL - SYMBOLS ON THE MACHINE - SYMBOLE AM GERÄT - SIMBOLOGÍA EN LA MÁQUINA - SYMBOLEN OP DE MACHINE - SIMBOLOS SOBRE A MAQUINA - SYMBOLE NA MASZYNIÉ - GEPEN LEVO JELZESEK - SYMBOLY NA STROJI - MASKINSYMBOLER - MASKINSYMBOLER - SYMBOLER PÅ MASKINEN SIMBOLOGI PÅ MASKINEN - KONESSAK KÄYTETYT SYMBOLIT - OZNAKE NA STROJU - ΣΥΜΒΟΛΑ ΕΠΙ ΤΗΣ ΜΗΧΑΝΗΣ

Questi simboli sono usati sulla macchina:

Les sigles suivants figurent sur la tondeuse :

The following symbols are fixed on the Ride-on lawnmower:

Die folgenden Hinweise sind am Aufsitzmäher angebracht:

Estos símbolos son usados sobre la máquina:

Deze symbolen zijn op de machine gebruikt:

Sobre a máquina são usados estes símbolos:

Symbole te są używane na maszynie:

A kovekkezo jelzések vannak a gépen használnva:

Na stroji jsou pouity následující symboly:

Anvendte symboler på maskinen:

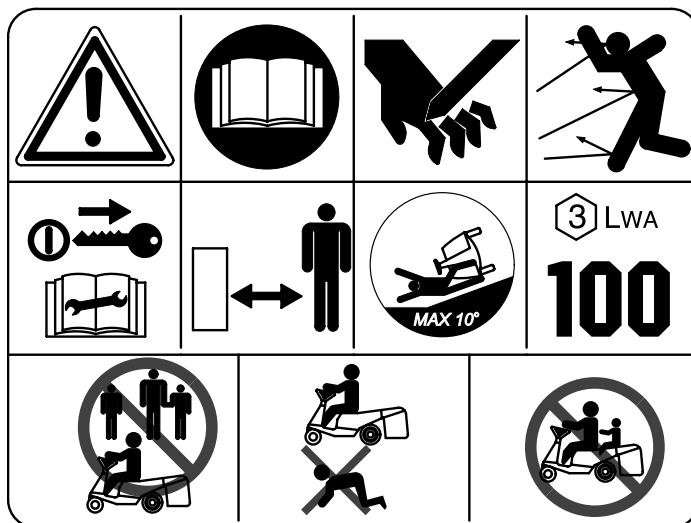
Följande symboler används på maskinen:

Disse er symboler som finnes på maskinen:

Koneessa on käytetty seuraavia symboleita:

Na stroju so prikazane naslednje oznake:

Τα σύμβολα αυτά χρησιμοποιούνται επι της μηχανής:



Etichetta "ATTENZIONE" generale.

Dall'alto a sinistra:

- Attenzione! Leggere il manuale istruzioni prima dell'uso
- Coltello girevole, pericolo ferimento arti
- Pericolo di lancio oggetti
- Effettuare lavori di manutenzione o riparazioni solo dopo aver letto il manuale d'istruzione, aver tolto la chiave d'accensione e staccato la candela.
- Mantenere la distanza di sicurezza per le persone non addette al lavoro quando il trattorino è in funzione
- Massima pendenza di lavoro: 10°
- Indice di rumorosità a norme di legge
- Tenere le persone estranee fuori dalla zona di pericolo
- Accertarsi che non ci siano minori nella zona di lavoro.
- Non portare mai passeggeri.

Etiquette "ATTENTION" générale.

De haut à gauche:

- Attention! Lire le manuel d'instructions avant utilisation.
- Lame tournante, risque de blessures des membres.
- Danger : risque de projection d'objets
- Effectuer les travaux d'entretien ou de réparation uniquement après avoir lu le manuel d'emploi, enlevé la clé de contact et débranché la bougie.
- Se tenir à une distance de sécurité de la tondeuse en marche (à l'exception de l'opérateur).
- Déclivité maxi. de travail : 10%
- Puissance sonore aux termes de la loi.
- Eloigner toute personne étrangère de la zone dangereuse!
- Vérifier qu'il n'y a aucun mineur dans la zone de travail.
- Ne transporter aucun passager.

General label "ATTENTION"

From top to left:

- Caution! Read the instruction manual before use.
- Rotating blade, risk of limb injury
- Danger of thrown objects
- Remove the ignition key and read the instruction manual before carrying out any service or maintenance work on the ride-on lawnmower and disconnect the spark plug.
- Keep the safety distance from the operating ride-on lawnmower (except operator)
- Max. work slope: 10°
- Noise level in accordance with the law
- Keep other people well away from the danger area!
- Make sure there are no children within the work area.
- Never carry any passenger.

Generelle Warnetikette

Von oben nach links:

- Achtung! Vor der Verwendung ist die Bedienungsanleitung zu lesen.
- Drehendes Messer Gefahr für Arme und Beine
- Schleuder-Gefahr von Gegenständen
- Wartungsarbeiten oder Reparaturen erst durchführen, wenn die Bedienanleitung durchgelesen, der Zündschlüssel abgenommen und die Kerze abgetrennt wurde.
- Sicherheitsabstand bei laufendem Aufsitzmäher einhalten.
- Max. Hangneigung bei der Arbeit: 10°
- Geräuschpegel gemäss Gesetz.
- Unbefugte dürfen nicht in den Gefahrenbereich gelangen!
- Vergewissern Sie sich, dass sich keine Kinder im Arbeitsbereich aufhalten.
- Niemandem darf das Mitfahren gestattet werden.

Etiqueta "ATENCIÓN" general.

Desde arriba a la izquierda:

- Atención! Leer el manual de instrucciones antes del uso.
- Cuchillo giratorio, peligro heridas extremidades
- Peligro de lanzamiento de objetos
- Efectúen los trabajos de manutención o las reparaciones sólo tras haber leído el manual de instrucciones, haber quitado la llave de contacto y desconectado la bujía.
- Mantener la distancia de seguridad para las personas no encargadas del trabajo cuando el pequeño tractor está en funcionamiento
- Máxima pendencia del prado durante el trabajo: 10°
- Índice de ruido a normas de ley
- Mantener al personal ajeno fuera de la zona de peligro!
- Asegúrense de que ho haya menores de edad en la zona de trabajo.
- Nunca lleven pasajeros.

Algemeen "LET OP" etiket.

- Pas op! De gebruiksaanwijzing voor het gebruik nauwkeurig doorlezen.

- Lees de handleiding voor het gebruik
- Draaimes, gevaar voor verwondingen aan de ledematen
- Gevaar voor wegspringende voorwerpen
- Lees eerst de gebruiksaanwijzingen, verwijder de contactsleutel en los de bougie vooraleer de onderhoudsbewerkingen en reparaties uit te voeren.
- Houd u op een afstand van onbevoegde personen wanneer de tractor in bedrijf is
- Maximale helling van het grasveld tijdens de bewerking: 10°
- Geluidsniveau overeenkomstig de normen
- Zorg ervoor dat andere personen buiten de gevarenszone blijven!
- Verzeker u ervan dat er zich geen minderjarigen in de werkzone bevinden.
- nooit passagiers meenemen

Etiqueta "ATENÇÃO" general.

Do alto à esquerda:

- Atenção! Ler o manual de instruções antes do uso.
- Cortador rotante, perigo machucamento dos artos
- Perigo lança objetos
- Efetuar os trabalhos de manutenção ou consertos só depois de ter lido o manual de instruções, ter retirado a chave de ignição e destacado a vela.
- Os que não sao os operadores devem manter uma distancia de segurança quando o mini trator está funcionando.
- Máxima pendencia do gramado : 10°
- Índice de rumorosidade em conformidade com a lei.
- Manter pessoas estranhas fora da zona de perigo
- Certificar-se de que não haja menores na zona de trabalho.
- Nunca levar passageiros.

Etykiotka "UWAGA" ogólnie.

Z góry na lewo:

- Uwaga! Przed użyciem przeczytać instrukcję obsługi
- Nóż obrotowy, niebezpieczeństwo zranienia rąk i nóg
- Niebezpieczeństwa wyrzutu przedmiotów
- Wykonywać prace związane z konserwacją lub naprawą wyłącznie po przeczytaniu instrukcji obsługi, po wyjęciu kluczyka zapłonu i rozłączeniu świecy.
- Utrzymywać odległość bezpieczeństwa względem osób nie upoważnionych do pracy gdy traktorek jest w działaniu!
- Maksymalne pochylenie trawnika podczas pracy: 10°
- Wskaźnik hałaśliwości zgodnie z normami prawa.
- Osoby postronne nie powinny przebywać w zasięgu pracy urządzenia.
- Upewnić się czy w pobliżu nie znajdują się osoby niepełnoletnie
- Nie przewozić nigdy pasażerów.

SIMBOLOGIA SULLA MACCHINA - SIGLES SUR L'APPAREIL - SYMBOLS ON THE MACHINE - SYMBOLE AM GERÄT - SIMBOLOGÍA EN LA MÁQUINA - SYMBOLEN OP DE MACHINE - SIMBOLOS SOBRE A MAQUINA - SYMBOLE NA MASZYNIE - GEPEN LEVO JELZESEK - SYMBOLY NA STROJI - MASKINSYMBOLER - MASKINSYMBOLER - SYMBOLER PÅ MASKINEN SIMBOLOGI PÅ MASKINEN - KONESSAK KÄYTETTY SYMBOLIT - OZNAKE NA STROJU - ΣΥΜΒΟΛΑ ΕΠΙ ΤΗΣ ΜΗΧΑΝΗΣ

Questi simboli sono usati sulla macchina:

Les sigles suivants figurent sur la tondeuse :

The following symbols are fixed on the Ride-on lawnmower:

Die folgenden Hinweise sind am Aufsitzmäher angebracht:

Estos símbolos son usados sobre la máquina:

Deze symbolen zijn op de machine gebruikt:

Sobre a máquina sao usados estes simbolos:

Symbole te są używane na maszynie:

A következo jelzések vannak a gépen használnva:

Na stroji jsou pouity následující symboly:

Anvendte symboler på maskinen:

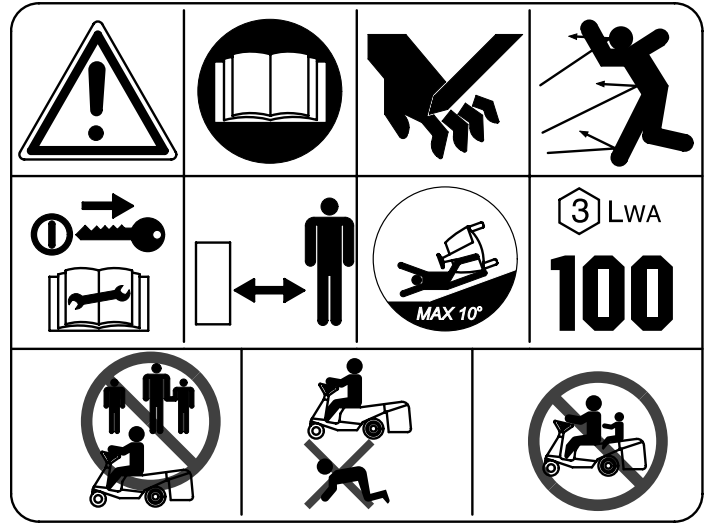
Följande symboler används på maskinen:

Disse er symboler som finnes på maskinen:

Koneessa on käytetty seuraavia symboleita:

Na stroju so prikazane naslednje oznake:

Ta σύμβολα αυτά χρησιμοποιούνται επι της μηχανής:



Altalános "FIGYELEM" címke.

Fentrol balra:

- Figyelem! Elolvasni az utasításokat a használat előtt.

- Forgó kés, veszély: vëgtagok megsebzése

- Veszély: tárgyak kidobása

- Csak a használati utasítás elolvasása után lehet elvégezni a szukséges javításokat. Eltávolítottuk a kulcsot és kivesszük a gyertyát.

- Betartani a biztonságítavolságot a személyekkel akik nem dolgoznak a kis traktorral amikor ez mukodésben van.

- A gyp maximális lejtése a megmunkálás alatt: 10°

- Zajszint a torvényrendeletek szerint.

- A veszélyes területen ne tartózkodjanak idegenek!

- Meggyozodni, hogy kiskorúak ne legyenek a közelben.

- Ne vigyunk utasokat.

Všeobecná etiketa "POZOR".

Od horní levé strany:

- Upozornění! Než začnete sekačku používat, pozorně si prostudujte návod k používání.

- Otočný nůž, nebezpečí poranění končetin

- Nebezpečí odhozených předmětů

- Provádějte údržbářské práce a opravy na stroji jen po přečtení pokynů k použití, po vytažení klíčku zapalování a odpojení svíčky.

- Při provozu traktorku dbejte na to, aby osoby, které se strojem nepracují, byly v bezpečné vzdálenosti.

- Maximální svah louky pro sečení: 10°

- Ukazatel hlučnosti podle předpisů

- V nebezpečné vzdálenosti se nesmí zdržovat cizí osoby!

- Ujistěte se, zda se pracovním prostrou nepohybují děti.

- Nepřevracujte na traktorku jiné osoby.

Allminnelige etikettet "FORSIKTIG"

Fra toppen i venstre siden:

- Advarsel! Les bruksveiledningen før bruk.

- Rullende knive, hender og føtter kan bli skadet

- Farlig for stykker kan kastes

- Vedlikeholdsarbeid eller reparasjoner må kun utføres etter at man har lest bruker- og vedlikeholdsmanualen, og etter at man har tatt ut startnøkkel og tatt ut startpluggen.

- Når apparatet er i gang alltid holde personer som ikke er interesserte med verken på sikringsavstanden.

- Høyeste engshellingen under verk: 10°

- Bråksnivået ifølge loven.

- Hold uvedkommende utenfor faresonen!

- Forsikre deg om at mindreårige ikke oppholder seg i arbeidsområdet

- Ta aldri med passasjerer på maskinen.

Yleinen "VAROITUS" kyltti.

Ylhäältä vasemmalle:

- Huomio! Lue käyttöopas huolellisesti ennen laitteen käyttöönottoa.

- Sinkoavien kappaleiden vaara

- Suorita huolto- ja korjaustoimenpiteet vain sen jälkeen, kun olet lukenut käyttöoppaan, ottanut virta-avaimen pois paikaltaan ja irrottanut sytytystulpan.

- Älä anna asiattomien henkilöiden oleskella puutarhatraktorin toimintasäteellä

- Nurmikon maksimikaltevuus työskentelyn aikana: 10°

- Melutaso säännösten mukaisesti

- Älä anna asiattomien henkilöiden oleskella vaara-alueella!

- Varmista, että työskentelyalueella ei ole alaikäisiä.

- Älä koskaan kuljeta matkustajia.

Alment "ADVARSELSSKILT".

Oppe fra og mod højre:

- Forsigtig! Læs vejledningen igennem inden ibrugtagning.

- Drejelig kniv, fare for tilføjelse af sår på kroppen

- Fare for flyvende genstande

- Udfør kun vedligeholdelse eller reparationer efter at have læst brugermanualen og efter at have taget tændingsnøglen ud og fjernet tændrøret.

- Hold uvedkommende personer på sikker afstand af traktoren, når den er i brug

- Maks.hældning af plænen under klipning: 10°

- Støjniveauet ligger inden for de lovpligtige normer

- Hold uvedkommende personer på sikker afstand af farezonen!

- Sørg for at der ikke befinder sig børn i arbejdsområdet

- Medtag aldrig passagerer

Etikett allmän "VARNING".

Från längst upp till vänster:

- Varning! Läs bruksanvisningen innan ni använder gräsklipparen

- Vridbar kniv, risk för skada på extremiteterna.

- Risk för utslugning av föremål.

- Utför underhållsarbeten och reparationer endast efter att ha läst bruksanvisningen, ha dragit ur startnyckeln och ha fränkopplat tändstiftet.

- Håll obehöriga personer på säker avstånd när traktorn är i funktion.

- Maximal lutning på gräsmattan under arbetet: 10°.

- Bullernivån respekterar gällande normer.

- Håll alla obehöriga på avstånd från riskområdet!

- Se till att inga minderåriga vistas i arbetsområdet.

- Ta aldrig med passagerare.

Allminnelige etikettet "FORSIKTIG"

Fra toppen i venstre siden:

- Advarsel! Les bruksveiledningen før bruk.

- Rullende knive, hender og føtter kan bli skadet

- Farlig for stykker kan kastes

- Vedlikeholdsarbeid eller reparasjoner må kun utføres etter at man har lest bruker- og vedlikeholdsmanualen, og etter at man har tatt ut startnøkkel og tatt ut startpluggen.

- Når apparatet er i gang alltid holde personer som ikke er interesserte med verken på sikringsavstanden.

- Høyeste engshellingen under verk: 10°

- Bråksnivået ifølge loven.

- Hold uvedkommende utenfor faresonen!

- Forsikre deg om at mindreårige ikke oppholder seg i arbeidsområdet

- Ta aldri med passasjerer på maskinen.

Yleinen "VAROITUS" kyltti.

Ylhäältä vasemmalle:

- Huomio! Lue käyttöopas huolellisesti ennen laitteen käyttöönottoa.

- Sinkoavien kappaleiden vaara

- Suorita huolto- ja korjaustoimenpiteet vain sen jälkeen, kun olet lukenut käyttöoppaan, ottanut virta-avaimen pois paikaltaan ja irrottanut sytytystulpan.

- Älä anna asiattomien henkilöiden oleskella puutarhatraktorin toimintasäteellä

- Nurmikon maksimikaltevuus työskentelyn aikana: 10°

- Melutaso säännösten mukaisesti

- Älä anna asiattomien henkilöiden oleskella vaara-alueella!

- Varmista, että työskentelyalueella ei ole alaikäisiä.

- Älä koskaan kuljeta matkustajia.

Slošna oznaka "POZOR"

Iz smeri zgornjega levega kota:

- Pozor! Pozorno preberite navodila preden pričnete z uporabo kosilnice.

- Rotirajoče rezilo, nevarnost poškodb rok in nog

- Nevarnost: leteči predmeti

- Izvršite vzdrževanja ali popravila samo potem, ko ste prebrali priročnik navodil, odstranili ključe za postavljanje v pogon in izključili svečko.

- Med delovanjem motorja, oddaljite vse nezaposlene osebe iz delovnega območja stroja

- Največji dovoljeni nagib terena med delom: 10°

- Oznaka glasnosti v skladu s predpisi

- Oddaljite tuje osebe iz delovnega območja kosilnice!

- Preverite da ni mladoletnikov v delovni coni.

- Nikoli ne prevažajte potnikov

Γενική ετικέτα "ΠΡΟΣΟΧΗ"

Απο το άνω μέρος προς τα αριστερά:

- Προσοχή! Διαβάστε προσεκτικά το εγχειρίδιο οδηγιών πριν από την χρήση.

- Περιστροφικό μαχαίρι, κίνδυνος τραυματισμού των άκρων.

- Κίνδυνοι εκτόξευσης αντικειμένων.

- Πραγματοποιήστε εργασίες συντήρησης ή επισκευές μόνο αφού έχετε πρώτα διαβάσει το εγχειρίδιο των οδηγιών, έχετε βγάλει το κλειδί εκκίνησης και έχετε βγάλει επίσης και το μπουζί.

- Διατηρείτε την απόσταση ασφαλείας για τα πρόσωπα που είναι άσχετα με την εργασία όταν το τρακτεράκι λειτουργεί.

- Μέγιστη κλίση του εδάφους κατά τη εργασία: 10°

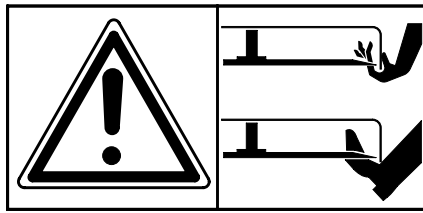
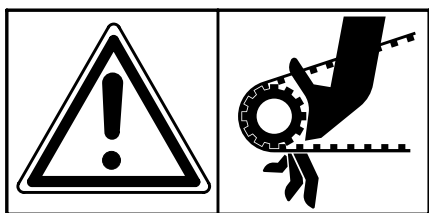
- Δείκτης θορυβητικότητας σύμφωνα με τον νόμο.

- Απομακρύνετε τα άσχετα πρόσωπα από τον χώρο κινδύνου.

- Βεβαιωθείτε ότι δεν υπάρχουν μικρά παιδιά γύρω από την ζώνη εργασίας.

- Μην μεταφέρετε ποτέ επιβάτες.

SIMBOLOGIA SULLA MACCHINA - SIGLES SUR L'APPAREIL - SYMBOLS ON THE MACHINE - SYMBOLE AM GERÄT - SIMBOLOGÍA EN LA MÁQUINA - SYMBOLEN OP DE MACHINE - SIMBOLOS SOBRE A MAQUINA - SYMBOLE NA MASZYNIÉ - GEPEN LEVO JELZESEK - SYMBOLY NA STROJI - MASKINSYMBOLER - MASKINSYMBOLER - SYMBOLER PÅ MASKINEN SIMBOLOGI PÅ MASKINEN - KONESSAK KÄYTETYT SYMBOLIT - OZNAKE NA STROJU - ΣΥΜΒΟΛΑ ΕΠΙ ΤΗΣ ΜΗΧΑΝΗΣ



Attenzione: pericolo ferimento arti. Parti in movimento.
Attention! Danger de blessures des membres. Parties tournantes.
Warning: risk of limb injury. Rotating parts.
Achtung: Gliederverletzung Drehende Teile
Atención: peligro heridas a extremidades. Piezas giratorias.
Let op, gevaar voor verwondingen aan de ledematen. Draaiende delen.
Atenção, perigo machucamento artos. Partes rotantes.
Uwaga, niebezpieczeństwo zranienie rąk i nóg. Części obrotowe.
Figyelem, veszély: végtagok megsebzése. Forgó részek.
Pozor, nebezpečí zranění končetin. Rotující části.
Advarsel: Fare for tilføjelse af sår på kroppen. Roterende dele.
Varning: risk för skada på extremiteterna. Roterande delar.
Forsiktig: hender og føtter kan bli skadet. Rullende deler.
Varoitus: käsiin ja jalkoihin kohdistuvien onnettomuukseen vaara. Pyöriviä teriä.
Pozor: nevarnost poškodb rok in nog. Rotirajoča orodja.
Προσοχή: κίνδυνος τραυματισμού των άκρων. Περίστροφόμενα μέρη.

Attenzione: pericolo ferimento mani e piedi.
Attention! Danger de blessures des mains et des pieds.
Warning: risk of hand and feet injury.
Achtung: Hand- und Fussverletzung
Atención: peligro heridas a manos y pies.
Let op, gevaar voor verwondingen aan handen en voeten.
Atenção, perigo machucamento mãos e pés.
Uwaga, niebezpieczeństwo zranienia rąk i nóg.
Figyelem, veszély: kezek és lábak megsebzése.
Pozor, nebezpečí poranění rukou a nohou.
Advarsel: Fare for tilføjelse af sår på hænder og fødder
Varning: risk för skada på händer och fötter.
Forsiktig: hender og føtter kan bli skadet.
Varoitus: käsiin ja jalkoihin kohdistuvien onnettomuukseen vaara.
Pozor: nevarnost poškodb rok in nog.
Προσοχή: κίνδυνος τραυματισμού χεριών και ποδιών.

Attenzione: pericolo di scottature. Parti calde.
Attention! Danger de brûlures. Parties chaudes.
Warning: risk of burns. Hot parts
Achtung: Heisse Teile - Verbrennungsgefahr.
Atención: peligro de quemaduras. Piezas calientes.
Let op, gevaar voor brandwonden. Hete delen.
Atenção, perigo queimaduras. Partes quentes.
Uwaga, niebezpieczeństwo poparzenia. Części gorące.
Figyelem, veszély: égésisebek. Meleg részek.
Pozor, nebezpečí popálení. Horké části.
Advarsel: Fare for forbrending. Varme dele.
Varning: risk för brännskada. Varma delar.
Forsiktig: brannsfare. Varme deler.
Varoitus: palovammojen vaara. Kuumia osia.
Pozor: nevarnost opeklin. Stroj je vroč.
Προσοχή: κίνδυνος εγκαυμάτων. Θερμά μέρη.

Etichetta di conformità CE - Etiquette de conformité CE - Conformity EC label - CE-Konformitätsetikett - Etiqueta de conformidad CE - Etiket CE overeenstemming - Etiqueta de conformidade CE - Etykieta zgodności CE - Cimke amely igazolja, hogy a gép az EU rendelkezései szerint volt gyártva - Štítek potvrzující konformitu CE EU-mærke - Etikett för överensstämmelse med CE - Etikettet for UE overensstemmelsen - CE - kyltti - Nalepka o skladnosti s predpisi EZ - Ετικέτα συμμόρφωσης CE

1
 COSTRUTTORE
 CONSTRUCTEUR
 MANUFACTURER
 BAUFIRMA
 CONSTRUCTOR
 FABRIKANT
 FABRICANTE
 PRODUCENT
 EPITO
 VÝROBCE
 FABRIKANT
 TILLVERKARE
 KONSTRUKTØREN
 VALMISTAJA
 IZDELOVALEC
 ΚΑΤΑΣΚΕΥΑΣΤΗΣ

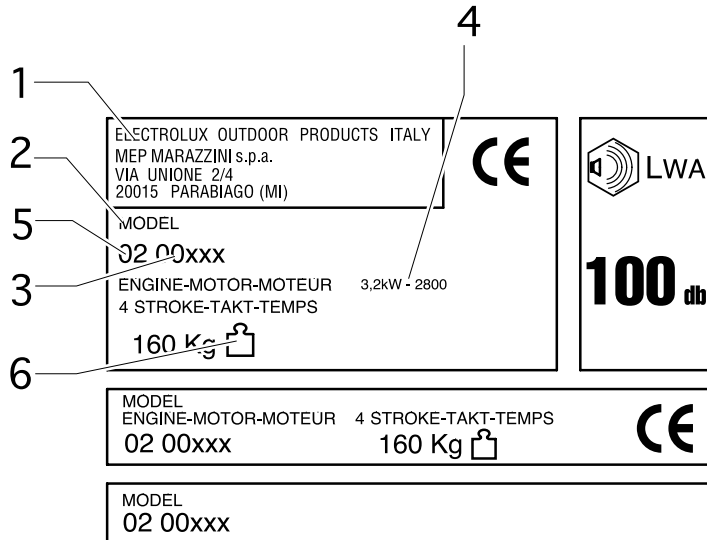
2
 Modello
 Modèle
 Model
 Modell
 Modelo
 Modelo
 Model
 Tipus
 Model
 Model
 Modell
 Modell
 Malli
 Modell
 Μοντέλο

3
 Numero di serie articolo-Progressivo
 Numéro de série article-Progressif
 Serial number - Progressive
 Seriennummer-Progressiv
 Número de serie artículo-Progressivo
 Seriennummer artikel - Oplopend
 Numero de série artigo-Progressivo
 Numer serii artykułu - Postępujący
 Az árú sorozatszám-novekvo
 Sériové číslo výrobku-Progressivní
 Seriennummer produkt-Fortløbende
 Seriennummer artikel-Progressivt
 Godsserietallet-Progressiv
 Tuotteen sarjanumero-Kasvava
 Serijska številka izdelka-Zaporedna
 Αριθμός σειράί είδους- Προοδευτικός

4
 Giri del motore-Potenza in Kw
 Vitesse du moteur-Puissance en Kw.
 Engine revolutions-Power in Kw
 Motordrehzahl-Leistung in Kw
 Revoluciones del motor-Potencia en Kw
 Toerental van de motor-Vermogen in Kw
 Voltas do motor-Potência em Kw
 Obrotu silnika-Moc w Kw
 A motor fordulatszám-teljesítmény KW
 Otáčky motoru-Výkon v Kw
 Motoromdrejninger-Effekt i Kw
 Motorvarv-Effekt i Kw
 Motorsrundt-Kw kraft
 Moottorin kierrokset-Teho Kw
 Vrtljaji motorja-Moč v Kw
 Στροφες του κινητήρα-Ισχυς σε Kw

5
 Anno di costruzione
 Année de construction
 Year of construction
 Baujahr
 Año de construcción
 Bouwjaar
 Ano de fabricação
 Rok produkci
 Epítésév
 Rok výroby
 Fremstillingsår
 Tillverkningsår
 Konstruksionsår
 Valmistusvuosi
 Leto izdelave
 Έτος κατασκευής

6
 Peso
 Poids
 Weight
 Gewicht
 Peso
 Gewicht
 Peso
 Ciężar
 Súly
 Hmotnost
 Vægt
 Vikt
 Vekt
 Teža
 Paino
 Βάρος



SAFETY RULES

- 1) All persons operating the ride-on lawnmower must be familiar with the operating instructions.
Very important regulation: This machine must not be operated by any person under the age of 16 or under the effect of alcohol or medicines.
- 2) Exhaust fumes from petrol engines: these fumes contain harmful carbon monoxide, never operate the engine in closed environments.
- 3) When operating the ride-on lawnmower make sure that no other persons, especially children or pets, are in the vicinity of the ride-on lawnmower.
- 4) Please ensure that no foreign objects are in the lawn while operating the machine.- Objects left on the lawn during operation could be thrown around by the machine and cause damage, serious injury or even death.
- 5) No smoking in the vicinity of the mower during operation.
- 6) Only mow during daylight or under good lighting conditions.
- 7) Only mow upwards or downwards a slope NEVER at an angle or across a slope. Special care is needed when changing direction on slopes.
- 8) When driving to the area to be mowed, ensure that the cutting deck is not engaged.
- 9) Never operate the machine when the bodywork work is damaged or without protective equipment (i.e. grass collector bag, etc).
- 10) The correct position of the engine block has been specifically designed and set at the factory and must not be altered
- 11) Do not tilt the unit on its sides.
- 12) This ride-on lawnmower has a safety device which switches off the engine every time that the operator leaves his seat.
- 13) Keep your hands or feet away from the rotating blades. Stay away from the discharge opening whilst the blade are rotating.
- 14) Switch off the engine and remove the key before manually moving or lifting the machine.
- 15) Switch off the engine, remove the key and disconnect the spark plug before conducting any maintenance.
Important: Remove start key whenever the operator leaves the tractor unattended.
- 16) The engine must also be switched off:
 - when you leave the machine or during its transportation
 - before refuelling
 - during the grass collection bag emptying operations.
- 17) Take the greatest care during the mowing operations. Risk of injury!! Keep fingers and limbs away from the area of the cutting deck and bodywork. Wear gloves.
- 18) Before storing in a closed room, let the engine cool down.
- 19) In order to avoid risk of fire, the engine and exhaust must be kept free of grass, leaves and leaking grease.
- 20) The grass collection bag must regularly be checked for signs of damage
- 21) Do not cut grass in reverse motion.
- 22) **CAUTION!** During the mowing/transfer operations and above all with reverse gear on, make sure there are no other people in the area.

Maintenance and storage

- 1) Make sure that all nuts, bolts, and screws are kept well tightened to keep the mower in a safe operating condition.
- 2) Never leave the machine with petrol in the tank within an enclosed area where the fuel vapours could reach flames or sparks.
- 3) Allow the engine to cool before storing in any enclosure.
- 4) Keep the engine, exhaust and muffler, battery compartment and petrol tank free from grass, leaves and excess lubricant, in order to reduce the danger of fire.
- 5) Frequently check the grass bag for wear or deterioration
- 6) For safety reasons, be sure to replace worn-out or damaged parts in due time.
- 7) If the fuel tank has to be drained, it is essential that this be done outdoor.
- 8) Assemble the blades following the corresponding instructions and use only blades bearing the maker's name or the trademark of the manufacturer or supplier and marked with the reference number. Only a certified service dealer should change or service the blade.
- 9) To protect hands during dismantle or assembly of the blades, it is absolutely essential to wear suitable protective gloves. Only a certified service dealer should change or service the blade.
- 10) Never wash the tractor with water jets. Use a wet cloth to clean the tractor to avoid the risk of corrosion.

A

DESCRIPTION (starts at page 119)

1 Seat	6 Pull start rope (pull start version only)	11 Gear shift lever
2 Steering wheel	7 Throttle lever	12 Deck height regulation lever
3 Grass collection bag	8 Battery	13 Petrol tank cap
4 Blade	9 Cutting deck blade engage lever	14 Pilot light for engine run and full grass bag indicator (electric start version only)
5 Ignition key (electric-start version only)	10 Brake pedal	15 Grass collecting bag handle

TECHNICAL DETAILS

Engine	6,0 Hp ÷ 6,5 Hp
Ignition method	Electric / Pull cable
Gears	Five forward gears and one reverse gear.
Maximum speed	8,0 Km/h
Dimension with grass collection bag	2000 mm x 630 mm x 1020 mm
Frame	Polypropylene
Cutting deck	Steel
Cutting width	62 cm
Cutting height regulation	Five cutting height regulation
Uncut turning circle	1,5 m
Grass collection bag volume	150 litre
Maximum operator weight allowed	120 Kg

UNPACKING/ ASSEMBLY

The ride-on lawnmower is packed in a carton and is already assembled apart from the steering wheel, seat, grass collection bag and front wheels (Some models come with pre-assembled wheels). Please observe the following sequence when unpacking the machine:

- 1 - Unpack all the parts that have been delivered. Dispose of the carton and pallet in an environmentally friendly way.
- 2 - Check all the parts
- 3 - Begin assembly.



It is strictly forbidden to start the ride-on lawnmower (even for trial purposes) without completing assembly.

B ASSEMBLY OF THE GRASS COLLECTION BAG *(starts at page 119)*

The grass collection bag is included with all models as a standard feature.

For assembly the following parts and tools are required:

Tools required:

- Phillips head screwdriver
- Wrench Ø 8

Parts:

- 4 screws M5x30 UNI 7688
- 4 M5 self-locking nuts
- Front frame for grass collecting bag

Assembly:

Fix the front frame of the grass collecting bag to the pre-assembled grass collecting bag frame.

Make sure that the front section of the grass collecting bag is in the correct position to ensure the correct operation of the grass collecting bag and of the tractor.

Insert the 4 M5x30 screws into the corresponding holes.

Screw and properly tighten screws and self-locking nylon nuts with tools.

Complete the assembly of the bag on the frame by connecting the grassbag rubber snap on hooks.

C FRONT WHEELS ASSEMBLY *(starts at page 119)*

(NOTE: Some models come with pre-assembled wheels)

- 1 - Mount the front wheels on the axles (16), positioning a washer (17), the wheel (18) and a washer (19).
- 2 - Secure with circlip (20).

Tools required:

- Pliers

Parts:

- 4 washer
- 2 circlip



Attention: Assemble the wheel with valve outwards.

D1 STEERING WHEEL ASSEMBLY *(starts at page 120)*

Tools required:

- Phillips head screwdriver
- Wrench Ø 10 mm

Parts:

- 1 screw M6x45 UNI 7687
- M6 Flanged Nut.

Assembly:

Insert the steering wheel on the steering tube and align the steering wheel hole with the steering tube hole.

Make sure that the steering wheel is in the correct position (Fig.D1).

- Insert the screw, screw and tighten the nut with the screw using the suitable tools.

NOTE: The steering wheel can be adjusted to two heights based on operator preference see D1.

D2 ACCESS TO THE ENGINE COMPARTMENT *(starts at page 120)*

To remove the access cover to the engine compartment use a screwdriver and insert it into the appropriate slots of the engine cover until the two front connections and the two rear connections are released.

D3 SEAT ASSEMBLY *(starts at page 120)*

Tools required:

- Wrench Ø 13 mm

Parts:

- 4 screw M8x18
- 4 washer 9x24
- 4 lock washer Ø 8

1- Fasten the seat (1) to the support plate through the 4 M8 x 18 screws. Assemble with 4 washers Ø 9 x 24 and 4 lock washer Ø 8.


2- Before tightening the screws, adjust the position of the seat on the holes of the plate to suit the user's needs.



Regularly check the screw fixing.

OPERATION

ADJUSTING THE CUTTING HEIGHT

 Before the cutting height is adjusted, the engine must be switched off and the blade must have come to a complete standstill.

E1 ADJUSTMENT (starts at page 120)

- 1 - Push the adjustment lever (12) outwards in order to release it from its seat.
- 2 - Push the lever into the required notch for the cutting height (no.5 positions for the same number of cutting positions)
- 3 - Release the lever slowly until it locates in the notch.
- 4 - The cutting height is now set.

E2 EMPTYING THE GRASS COLLECTION BAG (starts at page 120)



Empty the grass collection bag in time before it overflows.
The red light situated (electric start version only) under the steering wheel shows that the bin is full.
Don't over fill the grass collection bag. When the red light situated under the steering wheel is on, empty bag.

- 1 - Disengage the cutting deck and switch off the engine.
- 2 - Hold the handle and lift the bag. Shake the bag twice until it is completely empty.
- 3 - Let the grass collection bag return slowly to its original position.
- 4 - Resume operation on the engine.

F1 SAFETY PRECAUTIONS (starts at page 121)

Before mowing, remove all foreign objects from the lawn which may be thrown by the machine. While mowing, stay alert for any foreign objects which may have been missed.


F2 (starts at page 121)

Never place your hands or feet underneath the deck or into the rear discharge chute while the engine is running.


PUTTING THE RIDE-ON LAWNMOWER INTO OPERATION FOR THE FIRST TIME

Ensure the tractor has been fully and correctly assembled. Fill the petrol tank with unleaded petrol and fill the engine with the correct oil. Read and fully understand the instruction for starting the machine.

Use the following in your ride-on lawnmower:

	Petrol engine oil	lead free (min. octane rating 92) SAE 30 ("SE", "SF" O "SG")
--	--------------------------	---

STARTING THE ENGINE

 Start up the engine only after filling the tanks with sufficient petrol and oil.
Carefully follow the instructions in the enclosed engine manufacturer's operating and maintenance manual.

G REFUELLING (starts at page 121)




Danger of explosion! Fill the tank only in an open area! Never refuel while the engine is running or is very hot! DO NOT SMOKE when refuelling the tractor.

The unleaded petrol tank plug is situated in the left rear side of the tractor.

- 1 - Unscrew the tank cap (33) and fill up with lead-free petrol.
- 2 - After refuelling, the tank cap shall be closed again.

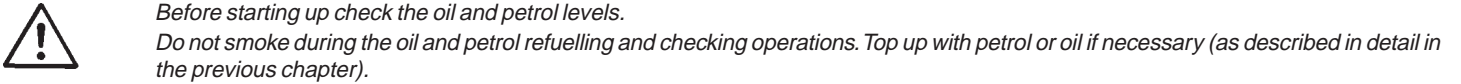
TOPPING UP WITH OIL

 Use only oil of type SAE 30 ("SE", "SF" or "SG"). Ensure that no oil is spilt onto the ground.

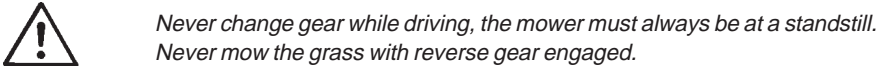
- 1- Lift the seat

The compartment for oil supply is situated in the motor block and can be accessed by removing the protection as shown in Fig. D2.

- 2- Unscrew the oil filler cap (21)
- 3- Fill up the oil until the "MAX." mark on the dip stick is reached
- 4- Replace the oil filler cap.

STARTING UP

Starting up (engine start) must be carried out as described in detail under the heading "initial starting up".

**ENGINE START**

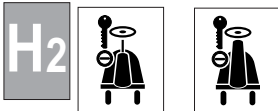
The exhaust fumes contain carbon monoxide, an odourless and deadly gas. Never start the engine in closed or badly ventilated rooms.

H1 *(starts at page 104)*

Look for a flat piece of ground with short grass for starting the engine.

Operate the electric start only when sitting on the tractor with the blade clutch (9) in stop position and with brake engaged.

- 1 - Set the clutch deck blade engage lever (9) to STOP position
- 2 - Set the throttle lever (7) to START position
- 3 - Press brake pedal (10) and put it into parking position.



ELECTRIC START *(starts at page 122)*

4 - Insert the ignition key in the ignition block (5)

5 - Turn the key to the right and release it, after starting in "RUN" position. The green light positioned beneath the steering wheel control remains on. Should the engine fail to start within 5 seconds, to avoid damaging the battery, wait a further 10 ten seconds before trying again.



PULL START

Put brake pedal into parking position.


Make sure that the cutting deck blade engage lever is not engaged.

Put accelerator lever into START position.

Grab the pull start rope (6) and pull it. Engine should start. - Repeat if necessary until engine starts.

After start up, sit on the seat and proceed to the work operations.

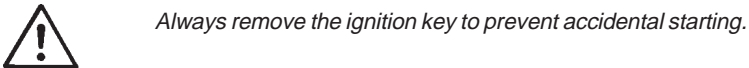
H3 *(starts at page 122)*

6 - Set the lever (7) between  and  until you judge the revs to be correct for your work

SWITCHING OFF THE ENGINE**ELECTRIC START**

Turn off the engine by turning key to Stop. The green light will switch off.

Only switch the engine off when the machine is at a complete standstill.

**PULL START**

Turn off the engine by pushing accelerator lever (7) forward to STOP position.

H4 **MOVING WITHOUT POWER** *(starts at page 122)*



*Movement without power possible only with engine off. Before manually moving the unit, make sure the gear is in neutral.
Apply parking brake when finished.*

DRIVING INSTRUCTIONS

Ensure that there are no persons or animals within the operating vicinity of the machine.

Select the required speed and drive carefully. Transportation of other persons is strictly forbidden.

I1 **DRIVING** *(starts at page 122)*

1 - Press the brake pedal (10) which acts as a clutch, activate the lever (12) according to chosen gear, then slowly release the brake pedal (10) until unit starts moving. To engage reverse gear, stop, and engage the reverse and engage the gear into reverse (R) by pressing the brake pedal (10), then slowly releasing the brake pedal (10) again.

2 - The speed maybe varied by manually operating throttle lever (7).



CAUTION! *During work or transfer phases, in case of upward/downward slopes, use 1st gear only.*

I2 **BRAKING** *(starts at page 122)*

Press the brake pedal (10).

To lock brake pedal (10) move lever to parking position.

OPERATING CUTTING DECK MECHANISM

The cutting system can be enabled only if the engine is on, lever (7) is positioned on and the grass collecting bag is installed.



(full throttle) , the operator is sitting on board the tractor

13

ENGAGING THE MOWER MECHANISM *(starts at page 122)*

- 1 - Engage the brake (9)
- 2 - Set the lever (10) on START position

The mower mechanism is now engaged and the blade is rotating.

3 - It is possible to begin cutting in forward gear after having released the brake pedal.



If the user stands up from the seat during the mowing, the engine switches off.

SWITCHING OFF THE MOWER GEAR

Release blade enabling lever (9) until this is off.



The blade stops turning in about 5 seconds.

L

(starts at page 123)

CONTROL/SAFETY DEVICES

a	Bag position microswitch
b	Brake pedal microswitch
c	Seat microswitch
d	Operation light (electric-starter version)
e	Bag full light (electric-starter version)
f	Blade enabled microswitch

MAINTENANCE

All maintenance, service and cleaning work must be carried out only after the engine has stopped and cooled off. The following operations may be carried out by the user . All other maintenance, service and repair works must be carried out by an authorized dealer.

	AFTER USING EACH TIME	AFTER FIRST 5 HOURS	OFTEN, ON AS NEEDED BASIS	EVERY 25 OPERATING HOURS	EVERY 50 OPERATING HOURS	AT THE BEGINNING OF EVERY SEASON	PRIOR TO STORING
Engine check	■	■	■				
Oil change		■		■		■	
Engine air filter cleaning				■			
Spark plug check					■	■	
Engine air filter replacement					■		
Battery and terminal cleaning				■			
Brake check	■		■				
Loose part check	■						■
Mower cleaning			■				■



In the event of using this ride-on lawnmower under extreme conditions and very high temperatures, check more often.

M OIL CHANGE *(starts at page 123)*

Remove engine compartment access case, as described in D2.
Remove oil cap. Using the syringe supplied, suck out the oil.
Repeat until the engine is empty of oil.

CAUTION!
In order to prevent any pollution to the water-table, used oil must not be drained into the sewer system or waterworks. Most garages have used oil deposits, or use the authorized deposits according to your local authority regulations.

OIL LEVEL CHECK

You can check the motor oil level with the dip stick placed in the oil filler tank cap.
The oil level must be between "MAX." and "MIN." notches (refer to the engine manufacturer's maintenance manual).

AIR FILTER AND SPARK PLUG

Please follow the engine manufacturer's operating instructions enclosed with this ride-on lawnmower and the trouble shooting guide.

N BLADE REPLACEMENT *(starts at page 123)*

Always use only original spares!

CAUTION!
Always disconnect the spark plug before blade or cutting deck service.

If the cutting deck or the blade need service, take the unit to an authorized dealer.

Remove the ignition key and always wear protective gloves when you replacing the blade.

1 - Release the blade from the hub using a 17 mm wrench. Install the new blade and properly tighten the hub with the relevant wrench. Torque requirement for blade is minimum 55 Nm.

O BATTERY *(starts at page 123)*

Remove the battery during storage!

Before starting the motor for the first time, you are advised to keep the battery on charge for 2 to 3 hours.

If the battery proves to be low during starting, charge it for 24 hours.

When starting, don't keep trying to start for more than 5 seconds.

BATTERY RECHARGE

- 1 - Remove front access (22)
- 2 - Pull out cable with the battery charger connector
- 3 - Connect the battery charger to the battery charger connector
- 4 - Plug in the battery charger in wall outlet
- 5 - Disconnect connectors and replace the cover after battery recharge is complete.

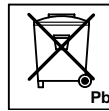
CAUTION!
*Recharge the battery only in a dry room.
IMPORTANT! Protect the contacts from dirt, damp and moisture.
DO NOT SPRAY WITH WATER!*

P MOWER CLEANING *(starts at page 124)*

CAUTION!
For unit cleaning, shut off engine and wait for unit to cool down completely. Do not use a water hose or water jet to clean unit. This could cause corrosion and damage the unit. Use cloths, or brushes to clean away dirt and grass.

Use cloths or brushes to clean away any dirt of grass residue.

- Frequently check the blade for damage.

BATTERY DISPOSAL

Those batteries marked with a "crossed out waste disposal bin" and bearing the chemical symbol Pb (battery containing lead) are not to be disposed in domestic waste bins.



The user is legally obliged to take the used batteries to special collection points or to return them to the retailer.

- The lawn mower must be checked by a SERVICE DEALER on a regular basis.
- Cleaning under the bodywork
With machine at a standstill and off.
 - Attach fitting (23) on the deck to the water supply tap. Turn on the tap.
 - start up the motor (blade in rotation), allowing it to warm up for a few minutes.
 - at the end of cleaning switch off the motor, turn off the tap, detach the tube from the deck connection

FURTHER MAINTENANCE AND REPAIR ADVICE

Always wear protective gloves when handling the blades (during checking or cleaning operations).

For safety reasons always replace used and or damaged parts immediately (by an authorized dealer).

CAUTION!
Regularly check that the grass collection device is in good condition. Due to the risk of fire it is essential that both the engine and exhaust are kept free of grass, leaves or any combustible material!

STORAGE

CAUTION!
Never store the unit where the petrol vapors could come into contact with flames or sparks.

Before storing unit allow the unit to cool properly.



ROUTING BELTS (starts at page 124)

Only use genuine parts see below. Failure to use genuine parts could result in malfunction or damage to the tractor.

Always use original belt.

- Check with an Authorized Service Dealer for Repair Parts.

Drive belt - Style AX - 32 1/4"K - Kevlar

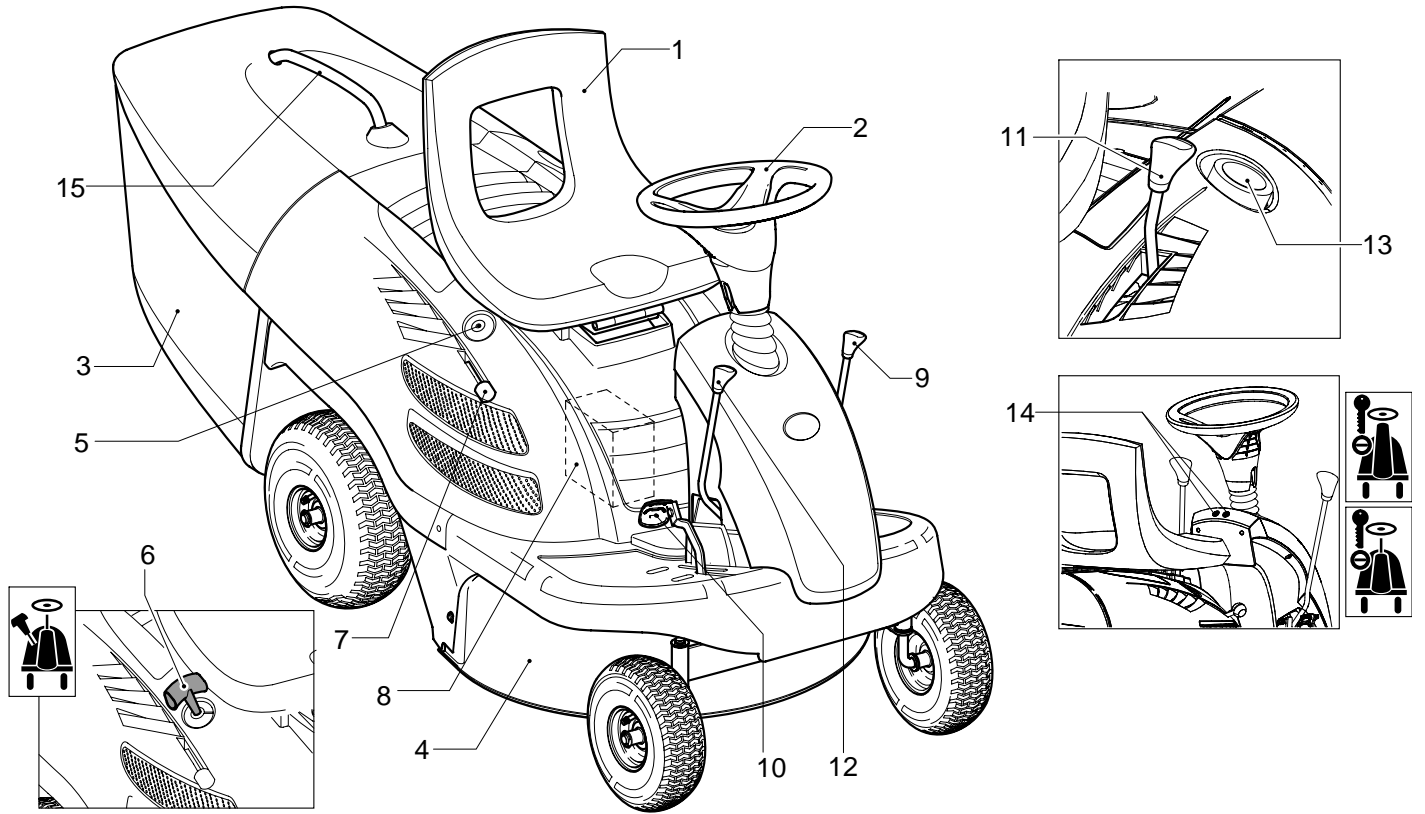
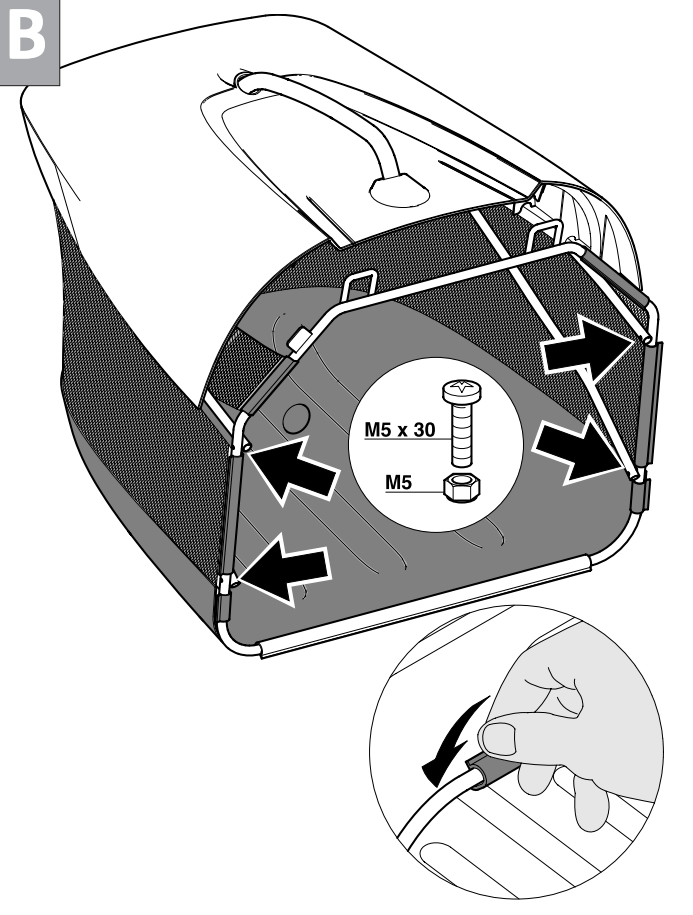
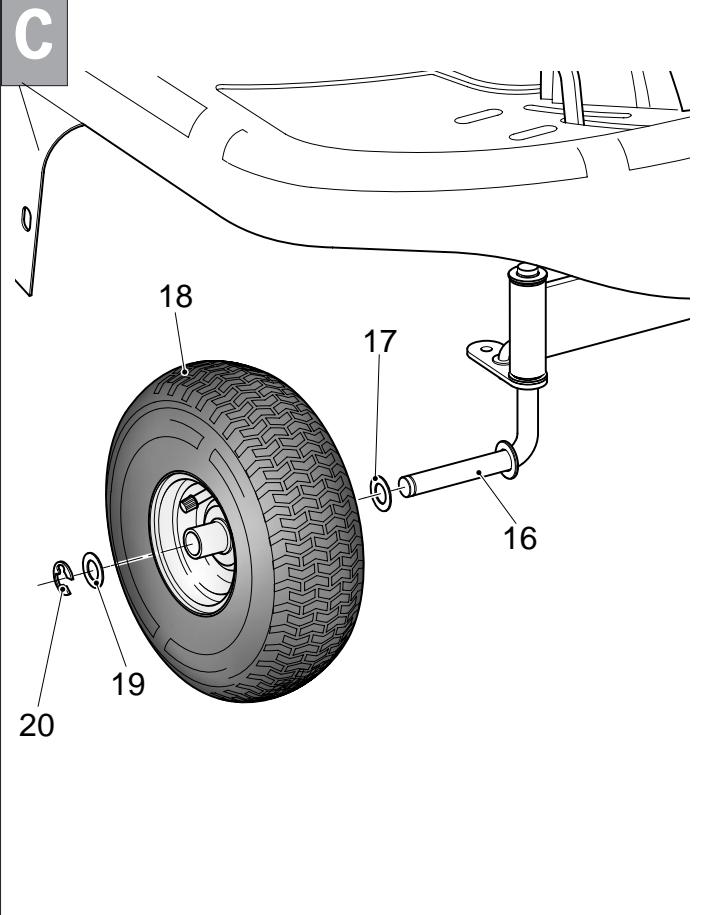
Cutting Deck Belt - 4H400

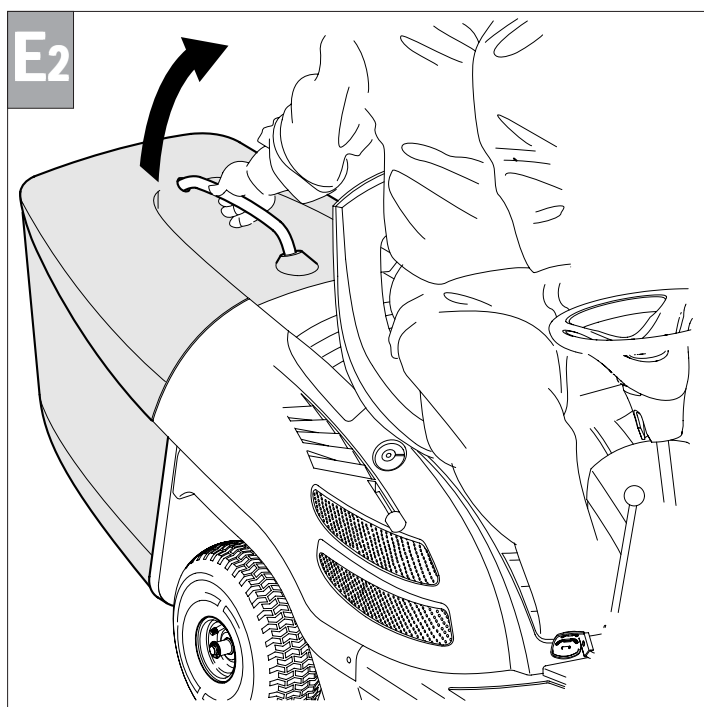
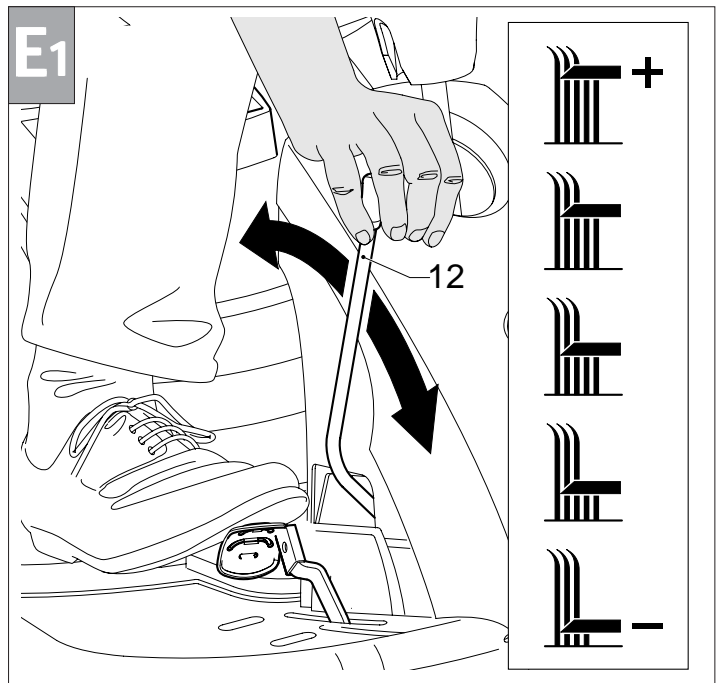
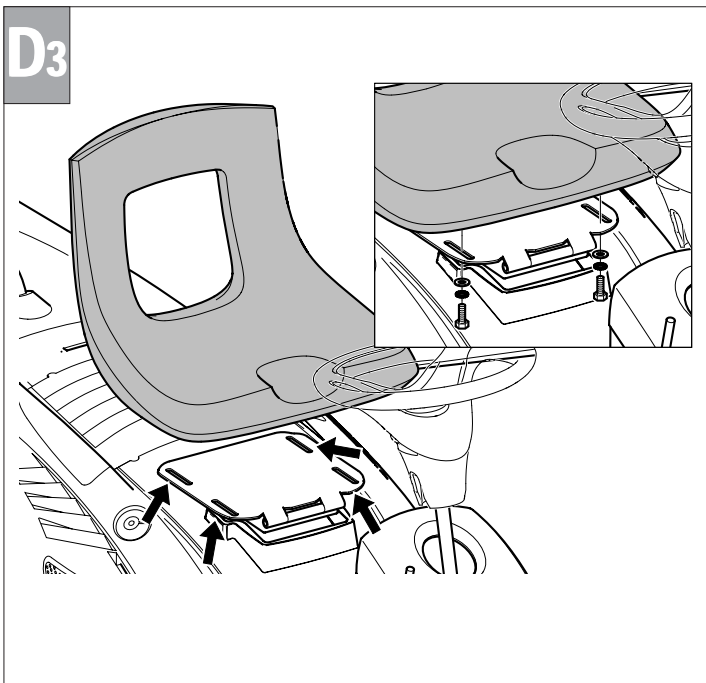
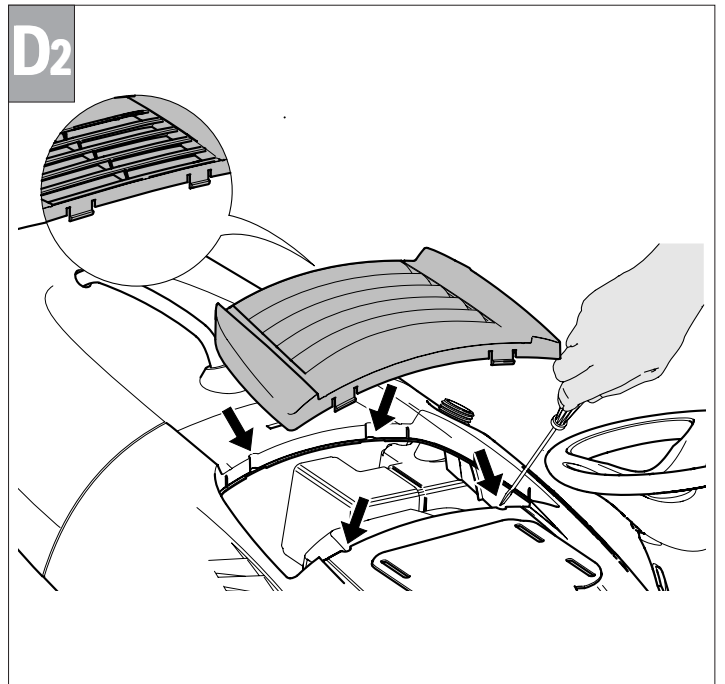
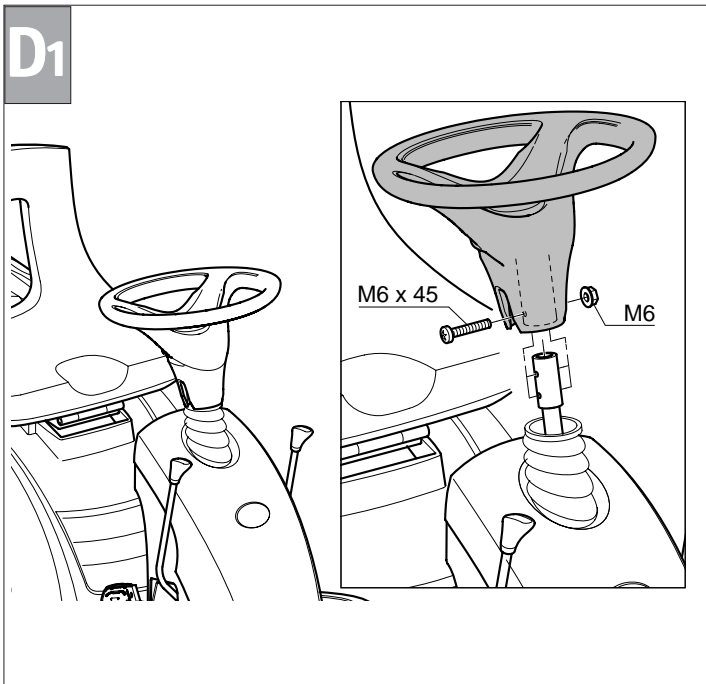
1 - If the deck or drive belt come off the pulley, please see the diagram to correctly reroute the belt.

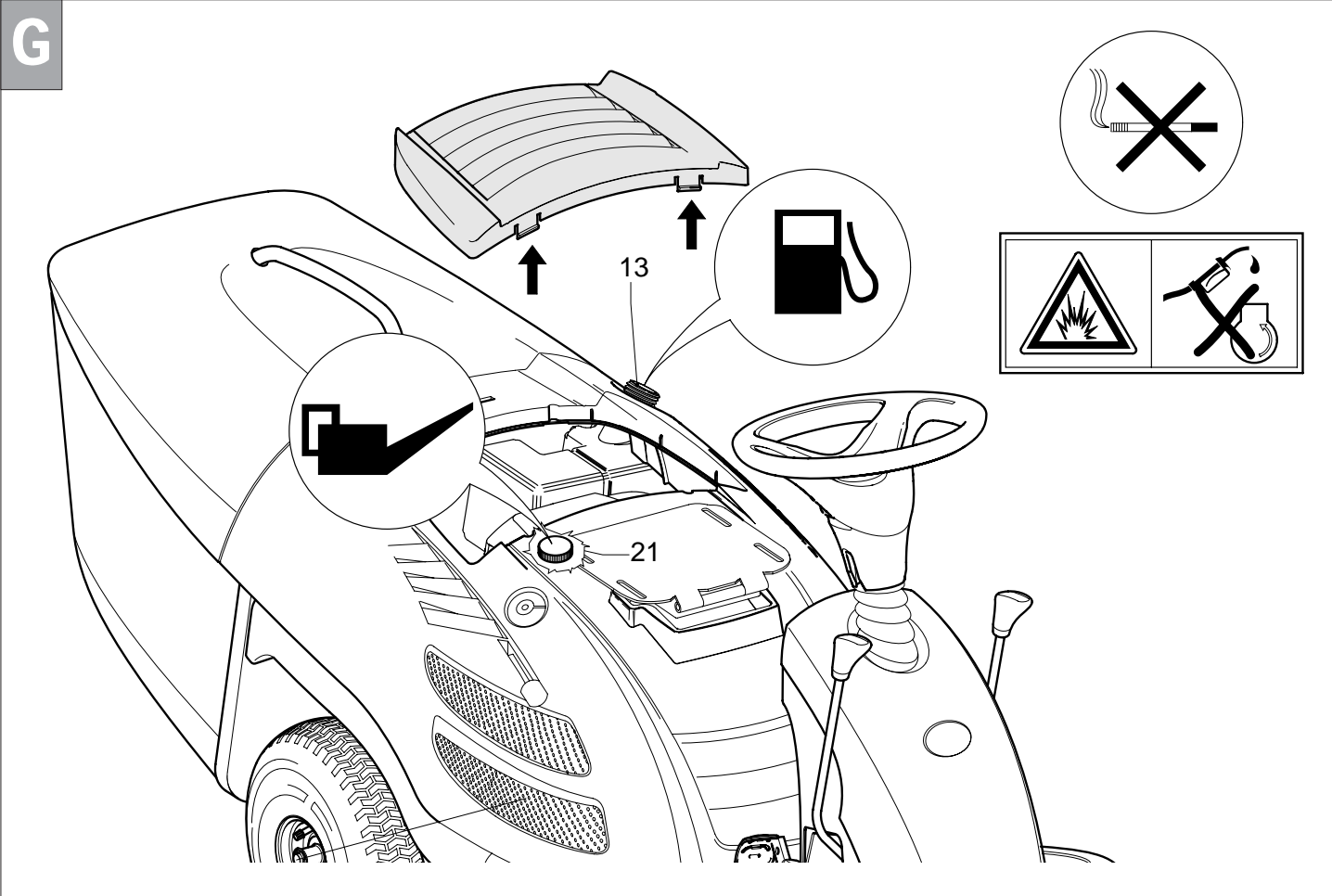
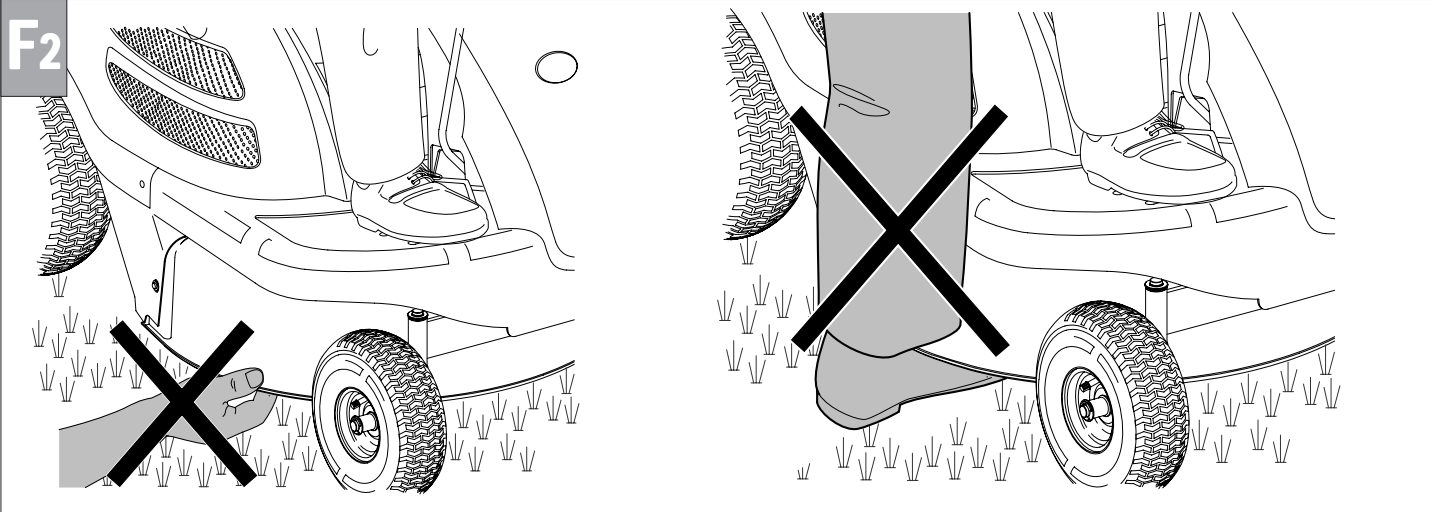
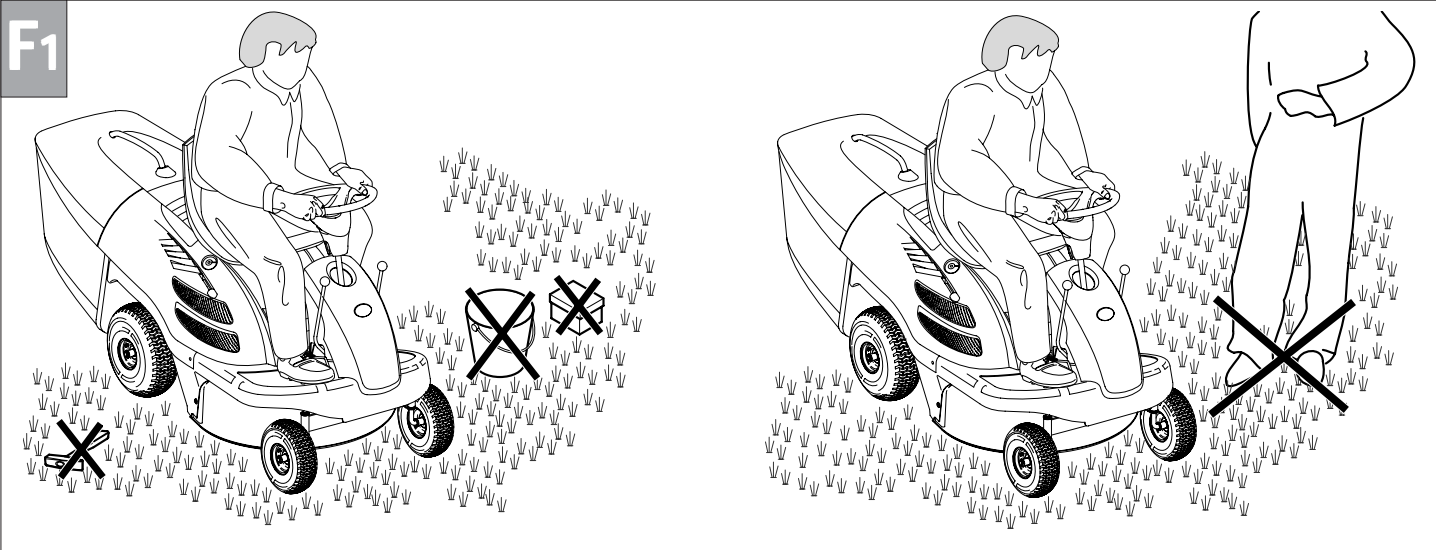
2 - Before servicing the belts shut off engine, apply parking brake, and lower deck to lowest height cut. Wait for engine to cool.

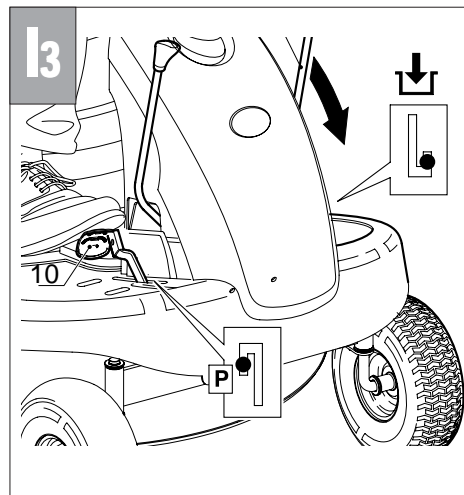
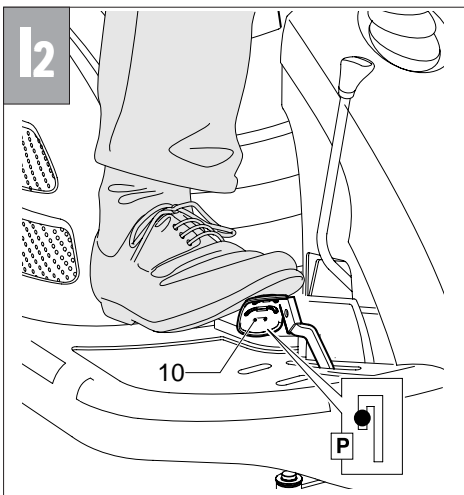
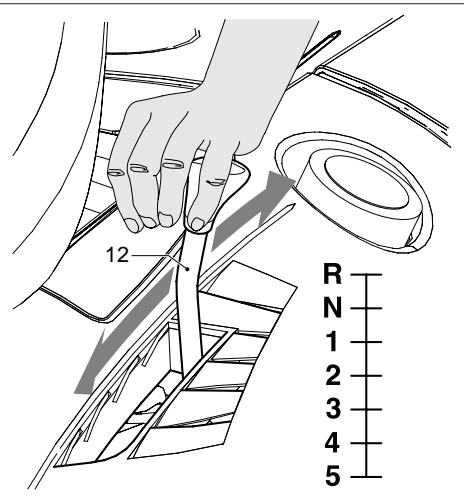
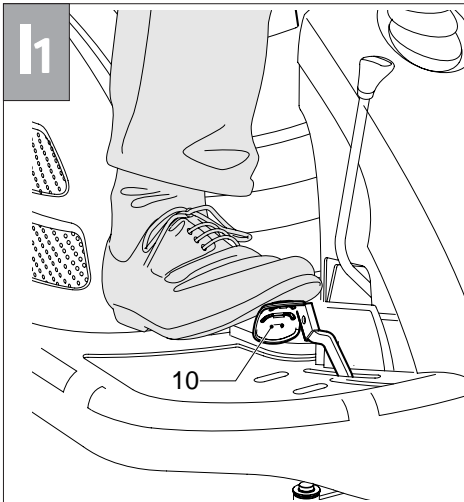
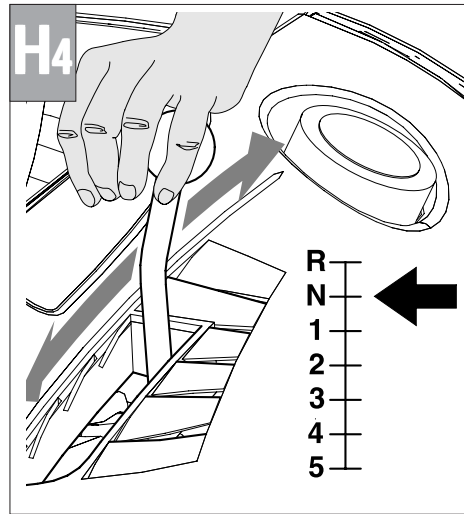
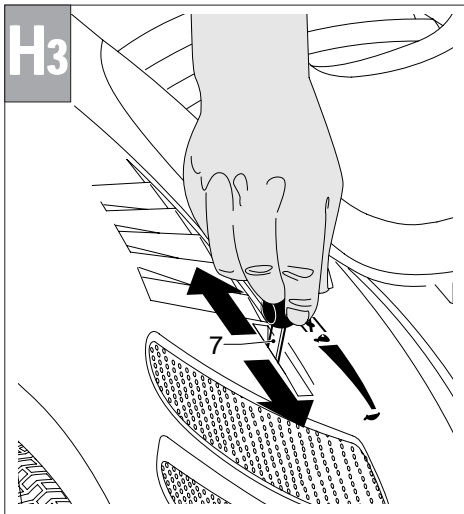
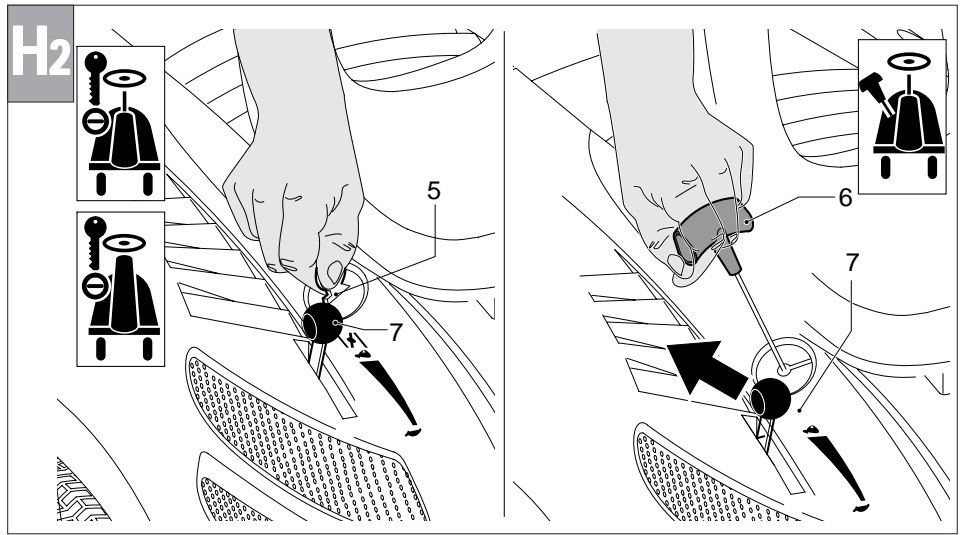
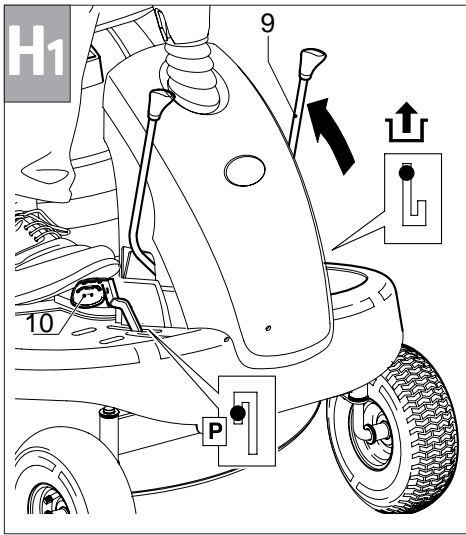
TROUBLESHOOTING

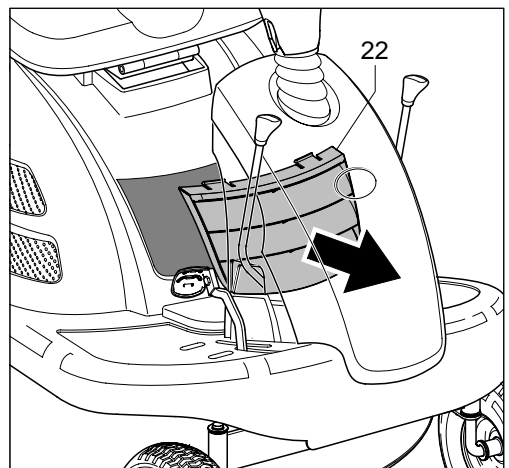
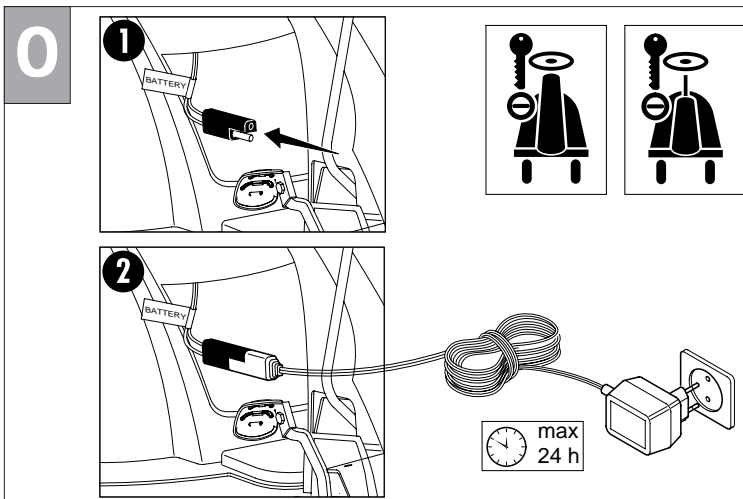
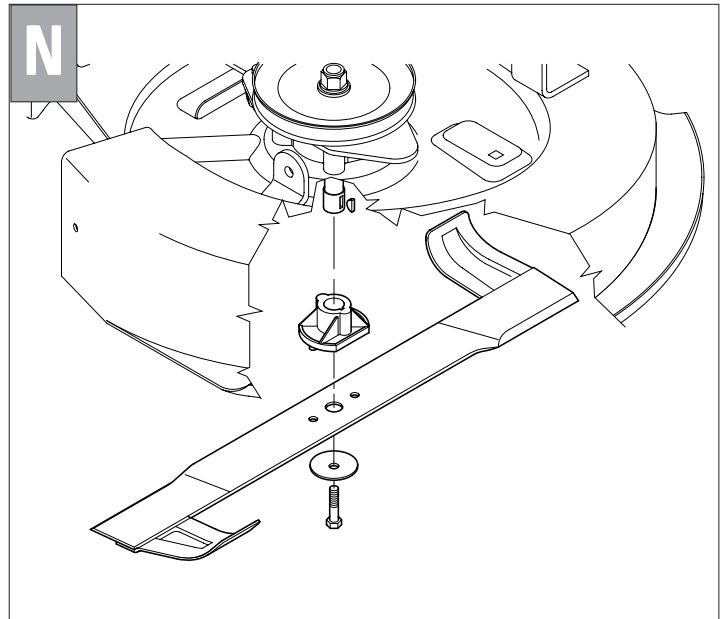
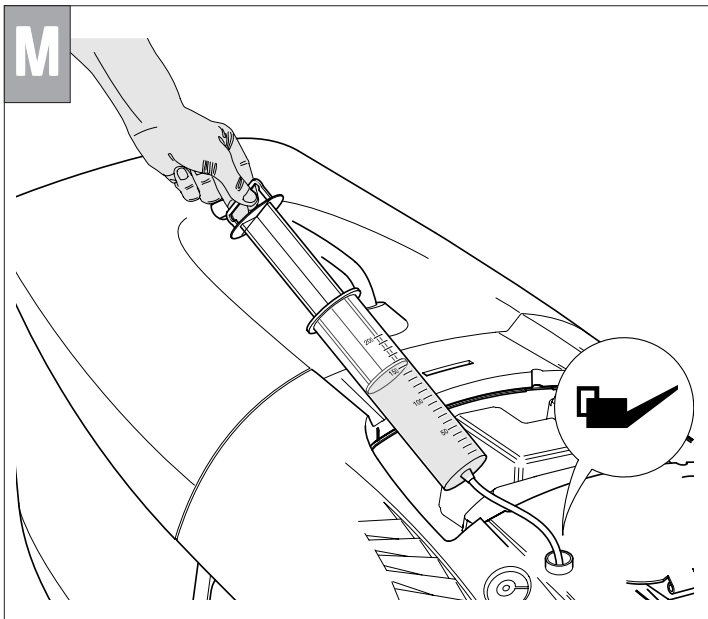
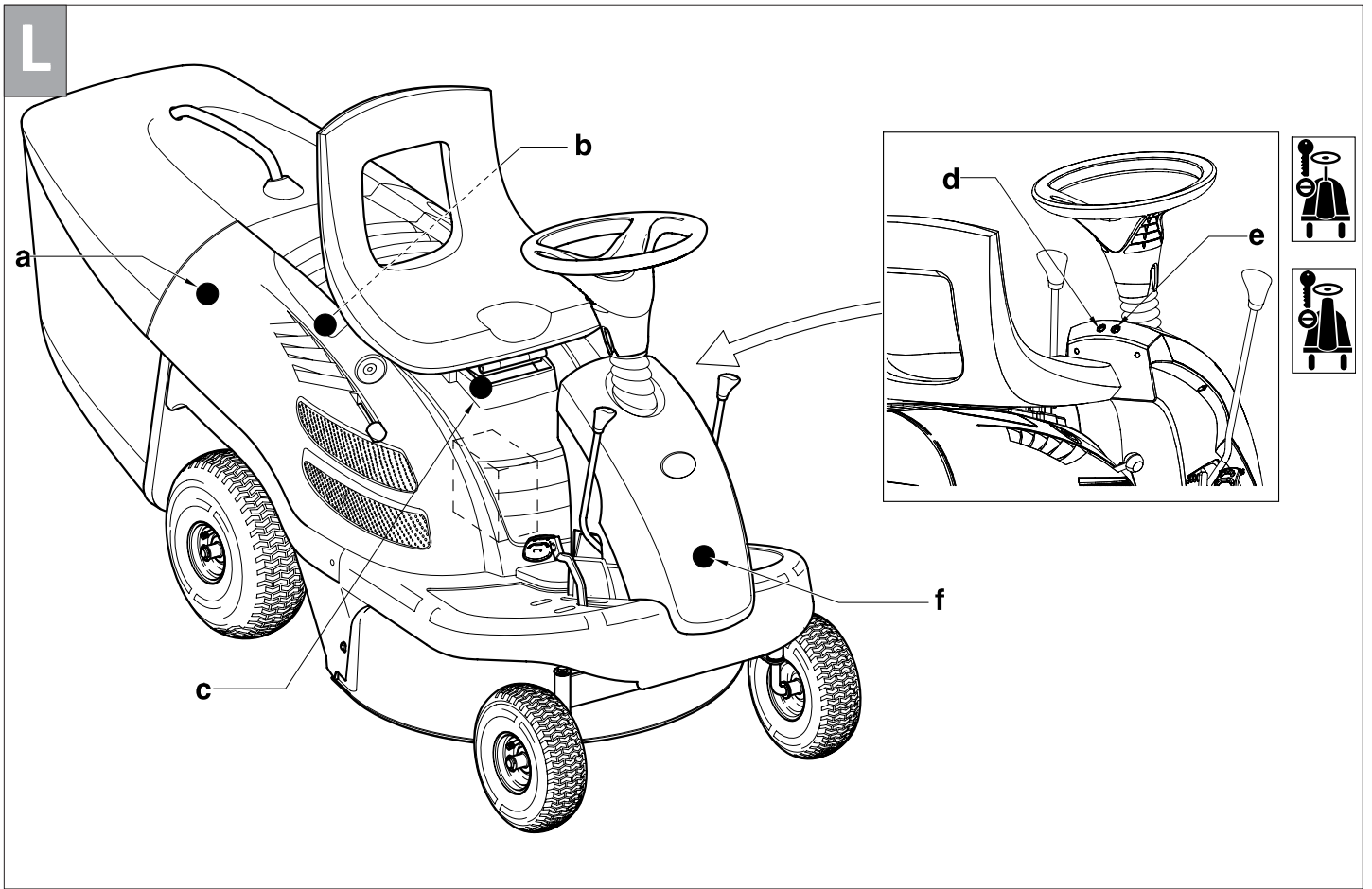
FAULT	POSSIBLE CAUSES	CORRECTION
Engine does not start	<i>No petrol</i>	Fill the petrol tank with unleaded petrol
	<i>Poor contaminated petrol</i>	Always use clean, fresh petrol. Only use unleaded petrol.
	<i>Dirty engine air filter</i>	Clean the engine air filter according to engine manufacturer's guidelines and instruction manual.
	<i>No spark</i>	Clean the spark plug and replace if necessary, according to engine manufacturer's instruction manual.
	<i>Difficulty in starting, flooded engine.</i>	Unscrew the plug and dry it. Follow engine manufacturer's guidelines and instruction in manual. Let the unit sit for a few minutes.
	<i>Flat battery</i>	Recharge.
	<i>Starter cord incorrectly connected</i>	Check the connection.
	<i>Intervention of safety devices</i>	Check the correct operation of the devices (see point L)
Engine stalls	<i>Grass too high or damp.</i>	Raise the cutting lever to maximum height. Slow ground speed, or wait for grass to dry.
	<i>Mower casing blocked</i>	Clean the casing (Important: before cleaning extract the spark plug lead)
	<i>Dirty air filter</i>	Clean air filter (see engine instructions also).
	<i>Carburetor calibration incorrect</i>	Take unit to Authorized Service Dealer for assistance.
Poor cut	<i>Blunt blade</i>	Take unit to Authorized Service Dealer to replace the blade.
	<i>Blade badly worn</i>	Take unit to Authorized Service Dealer to replace the blade.
	<i>Incorrect cutting height</i>	Take unit to Authorized Service Dealer to replace the blade.
Grass bag fails to fill	<i>Grass too heavy or too damp to be conveyed by the air stream</i>	Wait until the lawn surface has dried off.
	<i>Blade badly worn, blunt</i>	Replace the blade.
	<i>Grass is too high causing poor collection.</i>	Cut the lawn twice, altering the cutting height accordingly.
	<i>Casing blocked with previous grass cutting</i>	Clean the casing (do not use water) NB: remember to remove the spark plug connector.
The unit does not drive	<i>Drive belt detached</i>	See belt routing diagram page 124
	<i>Defective transmission</i>	Seek assistance from Authorized Service Dealer.
Cutting deck does not function	<i>Cabling defect</i>	Seek assistance from Authorized Service Dealer.
	<i>Clutch damage</i>	Seek assistance from Authorized Service Dealer.
	<i>Faulty belt</i>	Seek assistance from Authorized Service Dealer.
	<i>Bag is not installed properly</i>	Properly install bag and check fit up

A**B****C**

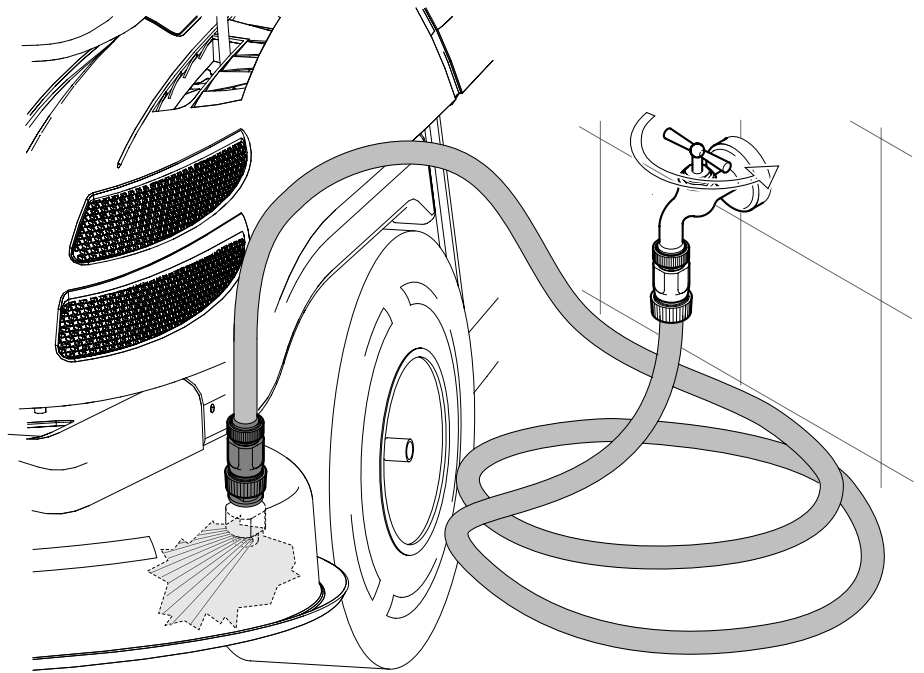
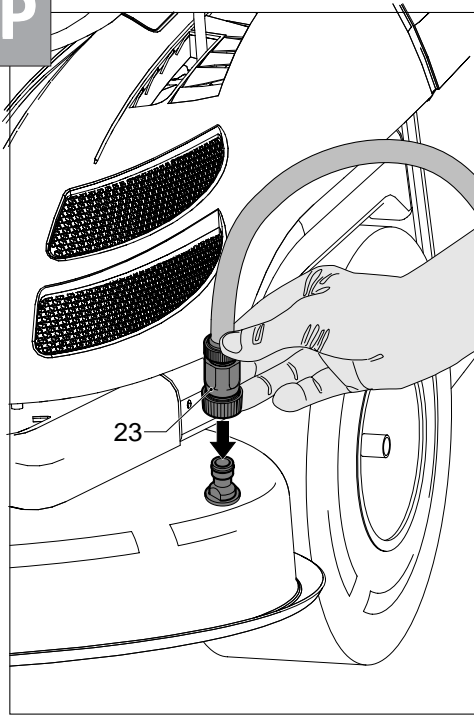




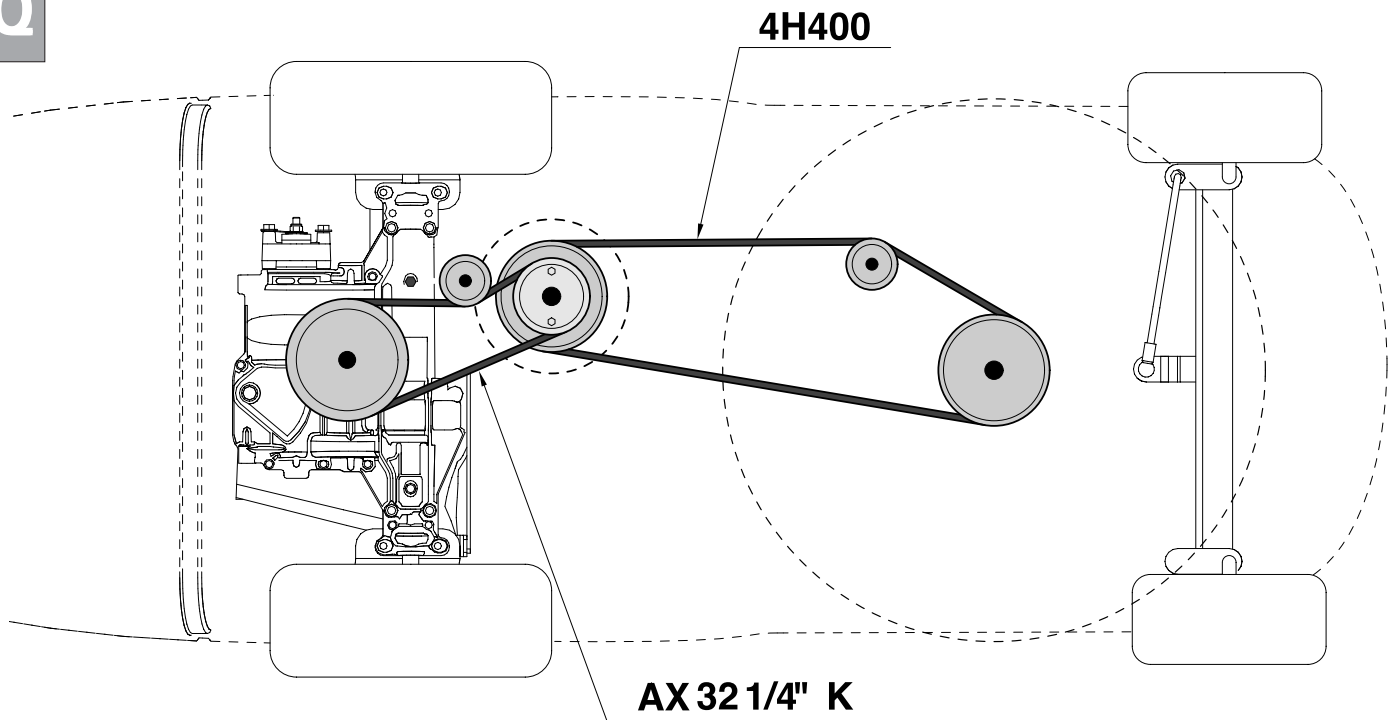




P



Q



GARANZIA - GARANTIE - GUARANTEE - GARANTIE - GARANTIA - GARANTIE - GARANTIA - GWARANCJA - GARANCIA ZÁRUKA - REKLAMATIONSRET - GARANTI - GARANTI - TAKUU - GARANCIJSKI LIST - EGGUHS

CERTIFICATO DI GARANZIA

La ditta costruttrice garantisce le macchine da essa prodotte per un periodo di 24 mesi dalla data di acquisto. Le macchine utilizzate per fini di noleggio non sono coperti dalla presente garanzia.

La ditta costruttrice assicura la sostituzione di tutte quelle parti originali che in condizioni normali di utilizzo e manutenzione della macchina (escludendo quindi qualunque uso professionale) risultano difettose per fabbricazione a giudizio insindacabile dei suoi tecnici.

Non sono coperte da tale garanzia:

- parti inerenti ai motori a scoppio (vedere la relativa Garanzia del costruttore del motore)
- parti danneggiate per normale usura o per utilizzo non corretto / manutenzione non adeguata dell'apparecchiatura, per es. lame e cinghie di trasmissione.
- parti danneggiate da montaggio od utilizzo non conforme alle prescrizioni del presente Libretto.

Resta inteso che la garanzia viene automaticamente a decadere qualora venissero effettuate delle modifiche sulla macchina senza l'assenso del costruttore oppure venissero montati sulla macchina dei particolari non originali.

Il costruttore declina inoltre ogni responsabilità in materia di responsabilità civile derivante da un utilizzo della macchina improprio o non conforme alle norme di uso e manutenzione.

L'Assistenza tecnica durante il periodo di garanzia sarà riconosciuta solo se la richiesta inoltrata al centro di assistenza tecnica autorizzato è accompagnata da una prova di acquisto valida.

Tutte le spese di manodopera e di trasporto così come eventuali danni o perdite subite durante il trasporto sono a carico dell'utente. Ciò vale anche per le eventuali spese di pulizia, di regolazione e di normale manutenzione.

Vi consigliamo di verificare immediatamente dopo l'acquisto che il prodotto risulti visivamente in buono stato.

Leggere attentamente il Manuale d'istruzioni prima dell'utilizzo dell'apparecchio.

Ogni richiesta di parti di ricambio deve specificare il modello della macchina, l'anno di acquisto ed il numero di matricola del prodotto."

Garanzia motore a scoppio

La garanzia del motore a scoppio e delle parti motore in dotazione sulla vostra macchina sarà assicurata dal costruttore del motore stesso come da relativo libretto allegato.

IMPORTANTE: Usare solo parti di ricambi originali.

ATTENZIONE: Nell'ordine di pezzi di ricambio verniciati specificare il colore.

CERTIFICAT DE GARANTIE

Le constructeur garantit sa machine pendant 24 mois à compter de la date d'achat. Les machines destinées à la location ne sont pas couvertes par la présente garantie.

Le constructeur assure le remplacement de toutes les pièces reconnues défectueuses par un défaut ou un vice de fabrication. En aucun cas la garantie ne peut donner lieu à un remboursement du matériel ou à des dommages et intérêts directs ou indirects.

Cette garantie ne couvre pas :

- une utilisation anormale
- un manque d'entretien
- une utilisation à des fins professionnelles
- le montage, le réglage et la mise en route de l'appareil
- tout dégat ou perte survenant pendant un transport ou déplacement

déplacement

- les frais de port et d'emballage du matériel. Dans tous les cas ceux-ci restent à la charge du client. Tout envoi chez un réparateur en port du sera refusé.

- les pièces dites d'usure (courroies, lames, supports de lame, les câbles, les roues et déflecteurs)

Il est entendu que la garantie sera automatiquement annulée en cas de modifications apportées à la machine sans l'autorisation du constructeur, ou bien en cas de montage de pièces n'étant pas d'origine.

Le constructeur décline toute responsabilité en matière de responsabilité civile découlant d'un emploi abusif ou non conforme aux normes d'emploi et d'entretien de la machine.

L'assistance sous garantie ne sera acceptée que si la demande est adressée au service après vente agréé accompagnée de la

carte de garantie dûment complétée.

Aussitôt après l'achat nous vous conseillons de vérifier l'état intact du produit et de lire attentivement la notice avant son utilisation.

Dans toute demande de pièces de rechange on devra spécifier le modèle exact de la machine, l'année de fabrication et le numéro de série de l'appareil.

Garantie du moteur thermique.

La garantie du moteur thermique, des batteries et des chargeurs est assurée par le constructeur du moteur conformément aux conditions de garantie de celui-ci.

NOTA BENE: Utiliser exclusivement des pièces de rechange d'origine

CERTIFICATE OF WARRANTY

The manufacturer of your machine guarantees it from the purchasing date for a duration of 24 months. Machines used for hire are not covered by this guarantee.

The manufacturer, moreover will replace all original parts which, under normal conditions of machine use and maintenance (hence excluding any professional use of the same), were to prove, in the judgement of the firm's technicians, faulty for reasons of manufacture.

The following is not covered by this warranty:

- internal combustion engine parts (in this regard you are referred to the warranty provided by the firm that manufactures the engine),
- parts damaged by normal wear and tear or by misuse/inadequate maintenance of the equipment. i.e. blades and drive belts.
- parts that have been damaged by assembly or use not in compliance with the specifications of this booklet.

It is clearly understood that the present warranty would be automatically invalidated, if modifications were to be carried out on the machine without the consent of the manufacturer or if non-original items were to be assembled on the machine. Furthermore, the manufacturer declines all liability as regards civil responsibility deriving from improper use of the machine that is not in compliance with the rules of use and maintenance. Technical service during the guarantee period will be recognized only if the request made at the authorized technical service centre is accompanied by valid proof of purchase. All the labour and transportation costs, as well as costs for any damage or losses during transportation, will be chargeable to the user, as likewise any expenses for cleaning, adjustment or normal maintenance.

You are recommended to check, upon purchase, that the product is visibly in good condition and to read the instruction manual carefully before using the equipment.

All requests for spare parts must specify the machine model, the year of purchase, and the item number.

Internal combustion engine warranty

The guarantee covering the internal combustion engine and the engine parts supplied on your machine is provided by the manufacturer of the engine, as appears in the corresponding enclosed booklet.

IMPORTANT : Use only original Spare Parts

ATTENTION: Specify colours in your spare part's order

GARANTIESCHEIN

Wir als Hersteller leisten auf die von uns hergestellten Maschinen eine Garantie für einen Zeitraum von 24 Monaten ab Kaufdatum. Geräte, die für den Verleih vorgesehen sind, sind von der vorliegenden Garantie ausgeschlossen.

Wir als Hersteller sichern den Ersatz aller derjenigen Originalteile zu, die bei ordnungsmäßigem Einsatz und regelmäßiger Wartung der Maschine (der gewerbliche Einsatz der Maschine ist daher von dieser Regelung ausgeschlossen) nach unanfechtbarer Beurteilung der Techniker des Herstellers Fabrikationsfehler aufweisen."

Von dieser Garantie sind ausgeschlossen:

- Teile von Verbrennungsmotoren (siehe entsprechende Garantie des Motorherstellers)
- Teile die einem normalen Verschleiss oder durch unachtsame Vorgehensweise/Wartung des Gerätes abgenutzt sind, wie zum Beispiel, Messerwerke, Antriebsriemen.
- Teile, die bei Montage oder Einsatz entgegen den Vorschriften dieser Anleitung beschädigt werden.

Es versteht sich, daß die Garantie automatisch verfällt, falls irgendwelche Änderungen an der Maschine ohne Zustimmung

des Herstellers vorgenommen wurden oder Teile an die Maschine angebaut werden, die keine Originalteile sind.

Wir als Hersteller lehnen weiterhin jede Verantwortung zivilrechtlicher Art ab, die durch den Einsatz der Maschine in unsachgemäßer Weise oder entgegen den Angaben in der Betriebs- und Wartungsanleitung entsteht.

Die Garantieleistung wird nur gewährt, wenn der Antrag unter Vorlage der einwandfrei ausgefüllten Garantiekarte beim zugelassenen Kundendienstzentrum gestellt wird.

Alle Kosten für Arbeitslohn und Versand, sowie alle eventuellen Schäden oder Ver-luste während des Transports, gehen zu Lasten des Anwenderkundes. Das gleiche gilt für eventuelle Kosten für Reinigen, Nachstellungen und normale Wartungsarbeiten.

Wir empfehlen Ihnen, sofort nach Kauf des Erzeugnisses sicherzustellen, daß sich das Gerät bei Inaugenscheinnahme in einwandfreiem Zustand befindet. **Außerdem muß der Verwender**

die Betriebsanleitung sorgfältig durchlesen, bevor er das Gerät in Betrieb setzt.

In jeder Bestellung von Ersatzteilen muß das Maschinenmodell, das Baujahr und die Identifikationsnummer des Erzeugnisses angegeben werden.

Gewährleistung für Verbrennungsmotoren

Die Gewährleistung des in Ihr Gerät eingebauten Verbrennungsmotors und der entsprechenden Motorteile erfolgt durch den Motorhersteller nach den Angaben im beigefügten Heft.

WICHTIG: Es dürfen nur Original-Ersatzteile verwendet werden !

ACHTUNG: Bei Aufträgen von lackierten Ersatzteilen ist die Farbe anzugeben.

CERTIFICADO DE GARANTIA

El fabricante garantiza la máquina desde la fecha de compra durante 24 meses. Las máquinas utilizadas para alquiler no están cubiertas por la presente garantía.

El fabricante asegura la sustitución de todas las piezas originales que, en condiciones normales de uso y mantenimiento de la máquina, excluyendo por tanto cualquier uso profesional, en opinión indiscutible de sus técnicos, sean defectuosas de fabricación."

La garantía no cubre:

- las piezas conectadas a motores de explosión (al respecto véase la garantía del fabricante del motor)
- piezas dañadas por desgaste normal o por empleo incorrecto / manutención inadecuada del equipo, por ej. cuchillas y correas de transmisión.
- las partes dañadas por montaje o uso que no cumpla con las prescripciones del presente manual.

Queda entendido que la garantía perdería automáticamente su validez si se efectúan modificaciones en la máquina sin el permiso del fabricante o si se montan en la máquina piezas no originales.

El fabricante también dedina cualquier responsabilidad en materia de responsabilidad civil que derive de un uso de la máquina inadecuado o que no se ajuste a las normas de uso y mantenimiento.

La Asistencia técnica durante el período de garantía se ha de reconocer sólo si la solicitud enviada al centro de asistencia técnica autorizado estará acompañada por un comprobante de compra válido.

Todos los gastos de mano de obra y de transporte, como los posibles daños o pérdidas sufridas durante este último correrán por cuenta del usuario, así como los gastos de limpieza, regulación o mantenimiento habitual.

Le aconsejamos comprobar, inmediatamente después de la compra, que el producto esté a simple vista en buen estado y leer atentamente el manual de instrucciones antes de utilizarlo.

Cada solicitud de piezas de recambio tendrá que especificar el modelo de la máquina, el año de compra y el número de la pieza. **IMPORTANTE:** Usar sólo recambios originales.

ATENCIÓN: al solicitar las piezas de recambio especificar el color.

GARANZIA - GARANTIE - GUARANTEE - GARANTIE - GARANTIA - GARANTIE - GARANTIA - GWARANCJA - GARANCIA ZÁRUKA - REKLAMATIONSRET - GARANTI - GARANTI - TAKUU - GARANCIJSKI LIST - EGGUHSH

GARANTIE

De fabrikant garandeert zijn produkten gedurende 24 maanden vanaf de koopdatum. De machines die verhuurd worden, zijn niet door deze garantie gedekt.

De fabrikant vervangt alle originele onderdelen die, onder normale gebruiks- en onderhoudsomstandigheden van de machine, en dus met uitsluiting van elk beroepsmatig gebruik, naar aanvechtbaar oordeel van de technici fabrieksfouten vertonen.

Van deze garantie uitgeloten zijn:

- aan de ontploffingsmotor verbonden delen (zie hiervoor de garantie van de motorfabrikant),
- onderdelen beschadigd door normale slijtage of onjuist gebruik / geen goed onderhoud aan het apparaat, bijvoorbeeld: messen en transmissieriemmen.
- delen die beschadigd zijn door montage of gebruik waarbij de instructies in dit boekje niet opgevolgd werden.

De garantie is automatisch als vervallen te beschouwen indien op de machine wijzigingen zijn aangebracht zonder toestemming van de fabrikant of wanneer niet originele onderdelen op de machine zijn gemonteerd.

De fabrikant weigert bovendien elke verantwoordelijkheid m.b.t. wettelijke aansprakelijkheid als gevolg van oneigenlijk gebruik van de machine of het niet respecteren van gebruiks- en onderhoudsvoorschriften.

De garantieservice wordt alleen toegekend wanneer de aanvraag bij de bevoegde vakman vergezeld gaat van dit boekje met het voorgeschreven stempel.

Alle reparatie- en transportkosten en eventuele tijdens het transport geleden schade of verlies komen ten koste van de gebruiker, zoals ook eventuele reinigings- afstel- of onderhoudskosten.

Wij raden u aan direct na aankoop te controleren of het product er gaaf uitziet en voor het **gebruik aandachtig het instructiehandboek te lezen.**

Bij elke aanvraag van vervangingsonderdelen dient het model van de machine, het jaar van aankoop en het onderdeelnummer vermeld te worden.

BELANGRIJK: Uitsluitend originele vervangingsonderdelen gebruiken

PAS OP: Bij bestelling van vervangingsonderdelen de kleur aangeven.

CERTIFICADO DE GARANTIA

O Constructor garante a sua máquina durante 24 meses após a data da compra. As máquinas em frete não estão incluídas na presente garantia

O Constructor assegura a substituição de todas as peças de origem que, em condições normais de uso da máquina, (excluindo portanto qualquer uso profissional) em opinião de seus técnicos, sejam defeituosas de fabrico.

Esta garantia não cobre:

- Componentes dos motores de explosão (ver garantia do constructor do motor)
- partes estragadas por normal desgaste ou por utilizo não correto / manutenção impropria da aparelhagem, por ex. laminas e correias de transmissão

- as partes danificadas por causa de montagem ou utilização não de acordo com as normas deste manual.

A garantia perde automaticamente a validade no caso de modificações na máquina sem autorização do fabricante ou aplicação de peças que não sejam de origem.

O fabricante declina toda a responsabilidade civil que derive do uso abusivo ou não conforme as normas do emprego e assistência da máquina.

Para a Assistência Técnica no período de garantia é preciso enviar ao centro de assistência autorizado um pedido acompanhado por uma prova de compra.

Todas as despesas de mão de obra e transporte, como os possíveis danos sofridos neste último. Serão a cargo do utilizador, assim como os gastos de limpeza, regulação ou manutenção usual.

Aconselhamos após a compra, a verificação do estado da máquina e de **ler com atenção o manual de utilização.**

IMPORTANTE: usar só peças de origem.

ATENÇÃO: ao solicitar peças de substituição, indicar a cor

GARANZIA BIZONYITVÁNY

A gyártó cég az általa gyártott gépekért a vétel dátumától számított 24 hónapig vállal garanciát. Bérlet esetén a gépek nincsenek fedezve garanciával.

A gyártó cég biztosítja mindazon eredeti alkatrészek kicserélését, melyek a gép normális használati és karbantartási feltételei között, kizárva tehát bármilyen professzionális használatot, a cég technikusainak megfellebbezhetetlen ítélete szerint gyári hibásnak bizonyulnak.

A garancia nem fedí az alábbiakat:

- robbanómotorok alkatrészei (errevonatkozólag lásd: a motor gyártójának garanciája)
- meghibásodott részek normális kopás vagy helytelen használat végett/ a gép nem megfelelő karbantartása, pl. kések és transzmissziósíjak.
- a jelen könyvecske előírásainak nem megfelelően végzett szerelésből vagy használatból eredő sérült darabok.

A garancia automatikusan lejár ha a gépet a gyártó beleegyezése nélkül módosították, vagy arra nem eredeti alkatrészeket szereltek föl.

A gyártó elhárít magáról bármiféle magánjogi felelősséget, mely a gépnek alkalmatlan, vagy a használati és karbantartási normáknak nem megfelelő használatából származhat.

A garanciális asszisztencia elismerése csak abban az esetben lehetséges, ha a kérelemmel együtt a feljogosított asszisztenciális szolgáltatónál jelen könyvecske lepecsételt példánya is bemutatásra kerül.

A gép tulajdonosát terheli a munkadíjjal és szállítással járó összes költség, a szállítás alatt esetleg elszenvedett veszteségek és károk, valamint az esetleges tisztítással, szabályozással vagy normális karbantartással járó költségek.

Ajánljuk, hogy a vétel után azonnal győződjön meg az árú jó állapotban létéről és használat előtt figyelmesen olvassa el a használati utasításokat tartalmazó kézikönyvet.

A cserealkatrészekre vonatkozó kérelemben fel kell tüntetni a gép modelljét, a vásárlás évét és az alkatrész számát.

FONTOS: Kizárólag eredeti alkatrészeket használni

FIGYELEM: pótalkatrészek megrendelésénél a szint is megadni

ZÁRUCHNÍ PODMÍNKY

Na tento výrobek je výrobcem poskytnuta záruka v délce 12 měsíců ode dne prodeje. Výrobky, které jsou používány k pronájmu jsou z této záruky vyňaty.

Výrobce nahradí všechny originální díly, které při běžném provozu a pravidelné údržbě sekačky (avšak mimo stroje, které jsou používány profesionálně) byly shledány pracovníkem autorizované servisní organizace jako závadné v důsledku výroby.

Následující případy nejsou kryty touto zárukou:

- díly spalovacího motoru sekačky (v tomto případě platí záruční podmínky poskytované výrobcem pohonné jednotky/motoru)
- díly zničené normálním opotřebením nebo nesprávným používáním stroje (nedostatečná údržba stroje, tzn. žacího nože, klínových řemenů atp.).
- díly stroje, které byly zničeny při sestavování stroje nebo použitím stroje v rozporu s doporučeními uvedenými v tomto návodu k používání.

Je zcela zřejmé, že bude tato záruka automaticky zrušena, pokud by byly provedeny zásahy do konstrukce stroje bez předchozího souhlasu výrobce nebo pokud by byly na stroj namontovány neoriginální díly. Dále výrobce odmítá veškerou odpovědnost za občansko-právní spory, které mohou vzniknout nesprávným používáním stroje nebo jsou v rozporu s pravidly pro provoz a údržbu stroje. Nároky v rámci záruční lhůty mohou být uplatněny pouze tehdy, je-li autorizovanému prodejci/servisnímu středisku předložena řádně vyplněná záruční list a doklad o nákupu stroje. Náklady spojené s dopravou a pracovními úkony, stejně tak i náklady spojené se ztrátou nebo poškozením stroje v průběhu přepravy jdou k tíži majitele stroje, podobně jako náklady spojené s čištěním, seřizením a běžnou údržbou stroje.

Doporučujeme, abyste po zakoupení výrobku provedli vizuální kontrolu a překontrolovali, že je výrobek v bezvadném stavu a **pozorně si přečteli návod k používání** před tím, než stroj začnete používat.

Při objednávání náhradních dílů musí být uvedeno modelové označení stroje, rok výroby a objednávací číslo dílu.

Záruka na spalovací motor

Záruka na spalovací motor a jeho součásti dodané na stroji je poskytována výrobcem motoru v souladu s podmínkami uvedenými v příloženém návodu.

DŮLEŽITÉ: Používejte pouze originální náhradní díly.

UPOZORNĚNÍ : Při objednávání náhradních dílů uvádějte barvu.

GARANZIA - GARANTIE - GUARANTEE - GARANTIE - GARANTIA - GARANTIE - GARANTIA - GWARANCJA - GARANCIA ZÁRUKA - REKLAMATIONSRET - GARANTI - GARANTI - TAKUU - GARANCIJSKI LIST - EGGUHSH

REKLAMATIONSRET

De af fabrikanten fremstillede maskiner er omfattet af 24 måneders reklamationsret, der begynder fra og med købsdatoen. Lejede maskiner er ikke dækket af Reklamationsretten.

Fabrikanten garanterer udfskiftning af alle de originaldele, der ved normal brug og vedligeholdelse af maskinen (enhver form for professionel brug er derfor udelukket), viser sig at være defekte ved fabrikationen. Det fastsættes af firmaets teknikere.

Reklamationsretten omfatter ikke:

- De dele, der hører til benzinmotoren (se motorfabrikantens pågældende reklamationsret)
- Komponenter, der slides gennem normal anvendelse eller skader forårsaget af forkert brug eller vedligeholdelse af apparatet, f.eks. klinger og transmissionsremme.

GARANTI

Det tillverkande företaget ger en garanti för sina produkter som gäller under 24 månader efter köp. De maskiner som används för uthyrning täcks inte av denna garanti.

Tillverkaren förbinder sig att byta ut de originaldelar som vid normalt bruk och underhåll av maskinen (detta utesluter varje professionellt bruk) visar sig vara defekta i enlighet med våra teknikers bedömning, som är höjd över all diskussion.

Följande täcks inte av garantin:

- delar som tillhör benzinmotorn (se respektive Garanti från motorns tillverkare)
- komponenter som skadats av normal förslitning eller av felaktigt bruk / olämpligt underhåll av apparaten, t. ex. knivar och transmissionsremmar.
- delar som skadats av montering eller bruk som inte motsvarar de instruktioner som finns i denna bruksanvisning.

Garantin förfaller automatiskt om några som helst modifieringar

GARANTI

Leverandören gir en garanti på 24 måneder fra kjøpsdato. Maskiner benyttet til utleie dekkes ikke av denne garantien. Leverandøren garanterer at etter bedømming av et "Partner Serviceverksted" at alle de originale deler som ved normal bruk og vedlikehold av klipperen måtte vise seg å ha en fabrikkasjonsfeil, blir utbedret.

Følgende dekkes ikke av garantien:

- deler vedrørende benzinmotoren (se motorprodusentens garanti).
- deler p.g.a. vanlig slitasje eller p.g.a. feil bruk/vedlikehold.
- deler som er skadet p.g.a. montering eller bruk som ikke er i overensstemmelse med med denne veiledningen.

I tillegg bortfaller garantien automatisk dersom det utføres endringer på apparatet uten godkjenning av produsenten, eller ved montering av deler som ikke er originale.

TAKUUDISTUS

Valmistaja takaa valmistamansa laitteet 24 kuukauden ajaksi ostopäivästä lukien. Tämä takuu ei kata vuokraukseen käytettäviä laitteita.

Valmistaja takaa kaikkien sellaisten alkuperäisten osien vaihtamisen, joissa tavallisen käytön ja huollon yhteydessä (johon ei kuulu ammattimainen käyttö) esiintyy teknikkojen havaitsemia tuotantovikoja.

Tämän takuun piiriin eivät kuulu:

- räjähdysmoottoriin kuuluvat osat (katso moottorin valmistajan vastaavaa takuuta)
- normaalisti kulumisesta tai virheellisestä käytöstä aiheutuneet viat / laitteiston kuten esim. terien ja voimansiirtohihnojen puutteellisesta huollosta aiheutuneet viat.
- tämän käyttöoppaan ohjeiden vastaisesti suoritettujen asennuksien tai käytön yhteydessä vahingoittuneet osat.

GARANCIJSKI LIST

Garancija proizvajalca velja 24 mesecev od datuma nakupa stroja. Garancija ne krije strojev oddanih v najem.

Garancija krije zamenjavo vseh originalnih delov stroja z tovarniško napako, ki se lahko poškodujejo med redno uporabo in vzdrževanjem stroja (z izjemo katerekoli strokovne uporabe).

Garancija ne krije:

- poškodovanih delov 4-taktnih motorjev (vidi garancijo proizvajalca)
 - obrabljenih delov in poškodb zaradi nepravilne rabe/ vzdrževanja stroja, oziroma njegovih delov, kot so na primer rezilo in prenosni remen
 - poškodb nastalih zaradi nepravilne namestitve ali uporabe delov
- Garancija avtomatsko poteče, če uporabnik spremeni stroj ali nanj montira dele, ki niso originalni nadomestni deli.

ENTUPO EGGUHSH

O kataskeuastikoç oikoç egguaitai thn mhcanhgia 24 mhneç arcizontaç apo thn hmmeronhgia agoraç. Oi enolikiazomenel mhcanes den kal upontai apo thn parousia eggush.

O kataskeuastikoç oikoç analambanei thn antikatastash ol wn ekeinwn twn ghnsiwn merwn ta opoia me kanonikel sunghkel crhshç kai sunthrhshç thç mhcanhç (exairwntaç epomenwç opoiadhpotè epaggelmatikhcrhsh) prokuyoun el atwmatikarl ogw kataskeuhç kataithn asuzhthth kriush twn tecnikwn thç.

H eggush den kal uptei:

- ta merh pou ecoun scesh me ton kinthra eswterikhç kausihç (bl epe thn scetikhEggush KataskeuastikouOikou tou kinthra)
- ta merh pou fqeirontai logw kanonikhç crhshç hmhrswsthç sunthrhshç thç suskeuhç p. c. macairia kai imanteç metadoshç.
- ta merh pou fqeirontai logw mh thrhshç twn odhgíwn sunarmol ogshsç kai crhshl tou parantol Egceiridíou.

- Skader forårsaget af forkert montering eller anvendelse i forhold til anvisningerne i denne vejledning.

Reklamationsretten ophører automatisk i tilfælde af reparationer foretaget af andre end firmaets autoriserede repræsentanter og montering af ikke originale dele.

Fabrikanten fratager sig derudover ethvert ansvar for beskadigelser af enhver art, som kunden eller trediemand måtte blive påført grundet forkert anvendelse af maskinen eller, anvendelse som er i strid med brugs- og vedligeholdelsesnormerne.

Reklamationsretten ydes kun mod fremvisning af **korrekt købsnota til det autoriserede Servicecenter.**

Udgifter til arbejdskraft og transport samt eventuelle skader eller tab under transporten betales af kunden. Det gælder også eventuelle udgifter til rengøring, justering og almindelig vedligeholdelse.

utförs på maskinen utan att tillverkaren gett sitt tillstånd till detta eller om icke-originaldelar skulle monteras på maskinen.

Tillverkaren fransäger sig dessutom varje civilt ansvar för situationer som uppkommer ur ett felaktigt bruk av maskinen eller bruk som inte överensstämmer med normer för bruk och underhåll.

Teknisk Service under garantiperioden kommer att ges enbart om ett gällande köpebevis medföljer den begäran som skickas till bolagets auktoriserade Tekniska Servicecentrum.

Samtliga omkostnader för arbete och transport liksom omkostnader för eventuella skador eller förluster som uppkommit under transporten betalas av användaren. Detta gäller även för eventuella utgifter för rengöring, inställning och normalt underhåll.

Vi rekommenderar er att omedelbart efter köpet försäkra er om att produkten synligen verkar vara i gott skick.

Garantiservice utføres kun av "Partner Serviceverksted" ved fremvisning av kjøpsbevis eller gyldig kvittering. Skader som oppstår under transport til/ fra serviceverksted er kundens ansvar. Det samme gjelder utgifter til rengjøring, justering og ordinært vedlikehold.

Alle utgifter til arbeidskraft og transport som f.eks. eventuelle skader eller lekkasjer under transporten er kundens ansvar. Det samme gjelder også for eventuelle utgifter til rengjøring, regulering og normalt vedlikehold.

Kontroller like etter kjøpet at produktet er i god stand.

Ved bestilling av reservedeler må produktbetegnelse og serienummer oppgis.

Tämän lisäksi on itsestään selvää, että takuu raukeaa välittömästi silloin, kun laitteeseen suoritetaan muutoksia ilman valmistajan antamaa lupaa tai silloin, kun laitteeseen asennetaan ei-alkuperäisiä osia.

Valmistaja ei tämän lisäksi vastaa myöskään mistään sellaisista vahingoista, jotka johtuvat laitteen virheellisestä käytöstä tai käyttöön ja huoltoon liittyvien säännösten rikkomisesta.

Takuuseen liittyvä palvelu on voimassa ainoastaan silloin, kun **Takuulomake on täytetty oikein valtuutetussa huoltopalvelussa.**

Laitteen käyttäjä on vastuussa kaikista käsittelystä, kuljetuksesta sekä mahdollisista vahingoista tai menetyksistä koituneista kuluista. Tämä koskee myös mahdollisia puhdistukseen, säätöihin ja tavalliseen huoltoon liittyviä kuluja.

Proizvajalec ni odgovoren za morebitno škodo, ki nastane zaradi nepravilne uporabe ali vzdrževanja stroja.

Strokovno servisiranje v obdobju veljavnosti te garancije se opravi, na podlagi zahteve, ki jo uporabnik lahko odda pri pooblaščenemu servisu in priloži veljavno potrdilo o nakupu.

Vsi stroški dela in prevoza ter morebitna izguba, ki nastane med prevozom stroja, gredo na račun uporabnika. Isto velja za morebitne stroške ciščenja, namestitve delov in rednega vzdrževanja.

Priporočamo, da takoj po nakupu preverite stanje izdelka.

Pozorno preberite navodila za uporabo pred uporabo stroja.

Na prošnji za rezervne dele navedite model stroja, leto nakupa in številko izdelka.

H eggush akurwmetal automatwç ean ginoun metatropeç sthn mhcanhçwriç thn egkrish tou kataskeuastihmean crhshimopolhoun mh ghnsia antal Iaktikar

O kataskeuasthç den ferei euqunh gia thn anarmonth crhsh thç mhcanhç kai thn mh thrsh twn odhgíwn crhshç kai sunthrhshç.

To tecnikoSerbiç kataithn período thç eggushç qa iscuai monon ean o pel aithç qa apeuqnetai se exousiodothmeno kentro kai qa prepei na sunodeuetai apo egkuro timol ogio agoraç.

Ola ta exoda kostouç ergasiac kai metaforaç opwl kai endemenegç zhmieç hi rapwl eieç pou prokal eisghkan katai thn metaforai epibarounon ton pel aith.

To idio iscuai kai gia endemenes exoda kaqarismouç ruqmish" kai kanonikhç sunthrhshç.

Saf sunistoume na el egcete ameswç metaitn agorarean to proion briskeitai se kal hrikatastash.

Vi råder dig til at kontrollere produktets tilstand øjeblikkelig efter købet.

Læs brugsvejledningen grundigt igennem inden maskinen tages i brug.

Ved bestilling af reservedele skal maskinmodellen, købsdatoen samt produktets serienummer angives på ordresedlen.

Reklamationsret for benzinmotoren

Benzinmotoren og de dele, der følger med din maskine er dækket af motorfabrikantens Reklamationsret som beskrevet i vedlagte vejledning.

VIGTIGT: Anvend kun originale reservedele.

ADVARSEL: Farven på de lakerede reservedele skal angives på ordresedlen.

Läs Bruksanvisningen noggrannt innan ni använder apparaten.

På varje beställning av reservdelar måste man specificera maskinens modell, det år man köpt maskinen samt dess registreringsnummer.

Garanti för bensinmotor

Garanti för bensinmotor och de delar som levereras tillsammans med denna på er gräsklippare ges av motorns tillverkare i enlighet med vad som anges i det bifogade häftet.

VIKTIGT: Använd er enbart av originalreservdelar.

WARNING: Vid beställning av lackerade reservdelar, specificera deras färg.

Ved forespørsel om reservedeler må apparatmodell, kjøpeår og produktets serienummer spesifiseres.

Garanti for bensinmotor

Garantien som gjelder bensinmotoren og motordelene som følger med apparatet ditt vil garanteres av motorprodusenten, som oppgitt i vedlagt hefte.

VIKTIG: Bruk kun originale reservedeler.

ADVARSEL: Oppgi alltid fargen ved bestilling av malte reservedeler.

Tarkista silmämääräisesti heti laitteen hankinnan jälkeen, että se on moitteettomassa kunnossa.

Lue käyttöopas huolellisesti ennen laittaan käyttöönottoa.

Ilmoita laitteen malli, hankintavuosi sekä tuotteen sarjanumero aina alkuperäisten varaosien pyynnön yhteydessä.

Räjähdysmoottorin takuu

Räjähdysmoottorin valmistaja antaa sille sekä laitteemme mukana toimitettujen moottorin osille takuun, kuten selviää liitteessä olevasta käyttöoppaasta.

TÄRKEÄÄ: Käytä ainoastaan alkuperäisiä varaosia.

HUOMIO: Ilmoita laitteen väri maalattuja varaosia tilatessasi.

Takuu on voimassa ainoastaan sen jälkeen, kun takuulomake on täytetty oikein ja alempi osa lähetetty osoitettuun osoitteeseen. Säilytä ylempi osa tämän käyttöoppaan mukana.

Garancija za 4-taktni motor

Garancija za 4-taktni motor in dele, ki so montirani na vašo kosilnico, izda proizvajalec motorja, v skladu s priloženim Garancijskim listom.

VAŽNO: Uporabljajte izključno originalne nadomestne dele.

POZOR: V naročilu za nadomestne dele zmeraj navedite barvo.

Diabaste prosektikar to Egceiridio Odhgíwn protou crhshimopoihseth thn mhcanh

To kaqe zhtoumeno antal Iaktikoprepei na kaqorizei to montel o thç mhcanhç, to etoçç agoraç kai ton ariqumomhtrwou tou proíntoç.

Eggush kinthra me eswterikhkaush

H eggush tou kinthra me eswterikhkaush kai twn parecomenwn merwn autou epi thç mhcanhç saç qa egguountai apo ton kataskeuasthrou idio tou kinthra opwç fainetai sto scetikoçsunhmeno egceiridio.

PROSOCH! Na crhshimopoiete monon ghnsia antal Iaktikar

PROSOCH! Katarithn paraggel ia twn crwmatiswm antal Iaktikwn na kaqorizete to crwma.

HUSQVARNA OUTDOOR PRODUCTS ITALIA S.P.A.

Headquarters: Via Como 72 - 32868 - VALMADRERA (LC) - ITALY- Tel. +39 0341 203111 - Fax +39 0341 581671



COD. 99991462 - 531213068

ED. 01/2006

Q.TY 1000

PRINTED IN ITALY