

Husqvarna Outdoor Products Italia SpA  
Via Como, 72  
23868 Valmadrera LC  
ITALIA  
Phone +39 0341 203111 - Fax +39 0341 581671



<b>GB</b>	<b>INSTRUCTION MANUAL</b> IMPORTANT INFORMATION: Please read these instructions carefully and make sure you understand them before using this unit. Retain these instructions for future reference.	<b>IT</b>	<b>LIBRETTO D'ISTRUZIONI</b> INFORMAZIONI IMPORTANTI: Leggere le istruzioni attentamente e capirle bene prima di usare l'utensile. Conservare per ulteriore consultazione.
<b>DE</b>	<b>BETRIEBSANWEISUNG WICHTIGE INFORMATION:</b> Lesen Sie diese Hinweise zur Handhabung des Geräts aufmerksam durch. Verwenden Sie es erst, wenn Sie sicher sind, daß Sie alle Anweisungen verstanden haben und gut aufbewahren.	<b>HU</b>	<b>HASZNÁLATI ÚTMUTATÓ</b> Jótállást vállalni csak rendeltetésszerűen használatba vett gépekre tudunk. Kérj ú hogy a gép használatba vétele előtt gondosan olvassa el a kezelési utasításokat.
<b>FR</b>	<b>MANUEL D'INSTRUCTIONS RENSEIGNEMENTS</b> IMPORTANT: Avant d'utiliser cet appareil, veuillez lire attentivement les instructions et assurez-vous de les avoir comprises. Conservez les instructions pour référence ultérieure.	<b>GR</b>	<b>ΕΓΧΕΙΡΙΔΙΟ ΧΕΙΡΙΣΜΟΣ ΣΗΜΑΝΤΙΚΟΣ</b> ΠΛΗΡΟΦΟΡΙΕΣ: Διαβάστε προσεκτικά αυτές τις οδηγίες και φροντίστε να τις κατανοήσετε αυτό το μηχάνημα και φυλάξτε το για να το συμβουλευέστε στο μέλλον.
<b>NL</b>	<b>HANDLEIDING</b> BELANGRIJKE IMPORTANTS: Lees deze handleiding aandachtig en zorg dat u alles begrijpt alvorens de kettingzaag te gebruiken en be-waar ze voor toekomstige raadpleging.	<b>CZ</b>	<b>NÁVOD K POUŽÍVÁNÍ DŮLEŽITÁ INFORMACE!</b> Než začnete stroj používat přečtěte si prosím velmi pozorně tyto instrukce a ujistěte se, že jste jim porozuměli. Uchovejte si tento návod pro použití i v budoucnu.
<b>NO</b>	<b>BRUKERHÅNDBOK</b> VIKTIG INFORMASJON: Les disse anvisningene nøye og forsikre deg om at du forstår dem før du bruker enheten og oppbevar dem for sen-ere bruk.	<b>PL</b>	<b>INSTRUKCJA OBSŁUGI</b> Gwarancja traci ważność w przypadku użycwania urządzenia do celów innych niż wymienione w instrukcji obsługi. Prosimy o uważne przeczytanie instrukcji oraz o stoowanie się do zaleceń i wskazówek w niej zawartych.
<b>FI</b>	<b>OHJEKIRJA</b> TÄRKEÄÄ TIETOA: Lue nämä ohjeet huolellisesti ja varmista, että olet ymmärtänyt ne, ennen kuin alat käyttää tätä laitetta ja säilytä myöhempää tarvetta varten.	<b>SK</b>	<b>NÁVOD NA OBSLUHU Dôležitá informácia:</b> Pred použitím stroja si starostlivo prečítajte tento návod na obsluhu a uistite sa že ste mu dôkladne porozumeli. Návod starostlivo uschovajte pre potrebu v budúcnosti.
<b>SE</b>	<b>BRUKSANVISNING</b> VIKTIG INFORMATION: Läs instruktionerna noggrant och försäkra dig om att du förstår dem innan du använder utrustningen och spara dem för framtida behov.	<b>RU</b>	<b>ИНСТРУКЦИИ ВАЖНЫЕ СВЕДЕНИЯ:</b> Внимательно прочитайте инструкции и хорошо их понять, перед тем как пользоваться блоком. Хранить инструкции для дальнейших консультаций.
<b>DK</b>	<b>BRUGERHÅNDBOG</b> VIGTIGE OPLYSNINGER: Læs instruktionerne omhyggeligt, før du bruger enheden og gemme til senere henvisning.	<b>EE</b>	<b>KASUTUSJUHEND TÄHTIS INFORMATSIOON:</b> Lugege kasutusjuhend enne seadme kasutamist kindlasti põhjalikult läbi ning veenduge, et olete kõigest täpselt aru saanud.
<b>ES</b>	<b>MANUAL DE INSTRUCCIONES</b> INFORMACIÓN IMPORTANTE: Lea atentamente las instrucciones y asegúrese de entenderlas antes de utilizar esta aparato. Conserve las instrucciones para la referencia en el futuro.	<b>LV</b>	<b>ROKASGRĀMATA SVĀRĪGA INFORMĀCIJA:</b> Pirms ierīces izmantošanas uzmanīgi izlasiet rokasgrāmatu un pārlicinieties, ka jūs ļābi saprotat tās saturu. Saglabājiet rokasgrāmatu, lai nākotnē būtu iespējams atsvaidzināt jūs zināšanas.
<b>PT</b>	<b>MANUAL DO OPERADOR</b> INFORMAÇÕES IMPORTANTES: Queira ler cuidadosamente estas instruções e tenha certeza de entendê las antes de usar a serra e guarde para consulta futura.	<b>TR</b>	<b>KULLANMA KYLAVUZU ÖNEMLİ TALİMATLAR:</b> Buradaki bilgileri dikkatlice okuyunuz ve aletii kullanmaya başlamadan önce tüm talimatların tarafınızdan anlaşılmsı olduğundan emin olunuz. Gerektiği zaman başvurabilmeniz için saklayınız.

**GB** Due to a constant product improvement programme, the factory reserves the right to modify technical details mentioned in this manual without prior notice.

**DE** Im Sinne des Fortschritts behält sich der Hersteller das Recht vor, technische Änderungen ohne vorherigen Hinweis durchzuführen.

**FR** La Maison se réserve la possibilité de changer des caractéristiques et des données de ce manuel à n'importe quel moment et sans préavis.

**NL** Door konstante produkt ontwikkeling behoud de fabrikant zich het recht voor om technische specificaties zoals vermeld in deze handleiding te veranderen zonder hiervan vooraf bericht te geven.

**NO** Produsenten forbeholder seg all rett og mulighet til å forandre tekniske detaljer i denne manualen uten forhåndsvarsel.

**FI** Jatkuvan tuotteen parannusohjelman tähden valmistaja pidättää oikeuden vaihtaa ilman ennakkovaroitusta tässä ohjekirjassessa mainittuja teknisiä yksityiskohtia.

**SE** Tilverkaren reserverar sig rätten att ändra fakta och uppgifter ur handboken utan förvarning.

**DK** Producenten forbeholder sig ret til ændringer, hvad angår karakteristika og data i nærværende instruktion, når som helst og uden varsel.

**ES** La firma productora se reserva la posibilidad de cambiar las características y datos del presente manual en cualquier momento y sin previo aviso.

**PT** A casa productora se reserva a possibilidade de variar características e dados do presente manual em qualquer momento e sem aviso prévio.

**IT** La casa produttrice si riserva la possibilità di variare caratteristiche e dati del presente manuale in qualunque momento e senza preavviso.

**HU** A gyártó cég fenntartja a jogot arra, hogy a használati utasításban megadott adatokon és technikai tulajdonságokon bármikor és előzetes bejelentés nélkül változtasson.

**GR** Λόγω προγράμματος συνεχούς βελτίωσης προϊόντων, το εργοστάσιο επιφυλάσσειται του δικαιώματος να τροποποιεί τις τεχνικές λεπτομέρειες που αναφέρονται στο εγχειρίδιο αυτό χωρίς προηγούμενη ειδοποίηση.

**CZ** Vzhledem k pokračujícím inovacím si výrobce výhradně právo měnit technické hodnoty uvedené v této příručce bez předchozího upozornění.

**PL** W związku z programem ciągłego ulepszania swoich wyrobów, producent zastrzega sobie prawo do wprowadzania zmian w szczegółach technicznych wymienionych w tej instrukcji bez uprzedniego zawiadomienia. Instrukcja jest częścią wyposażenia.

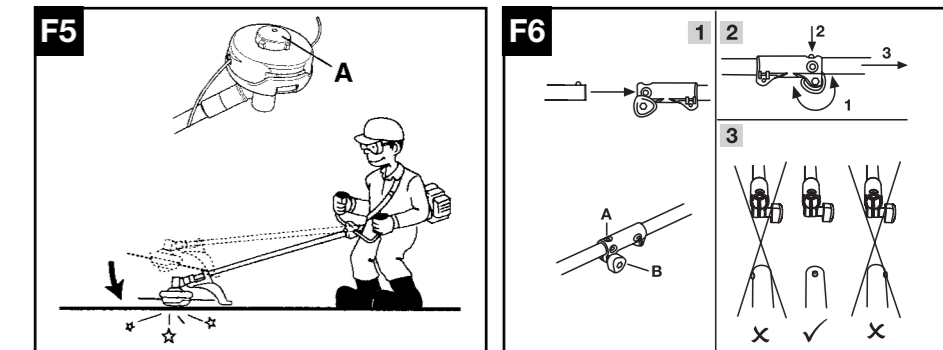
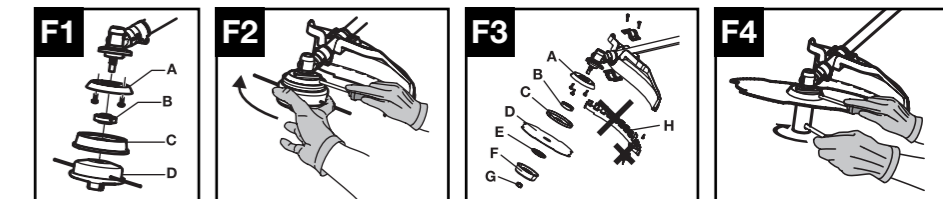
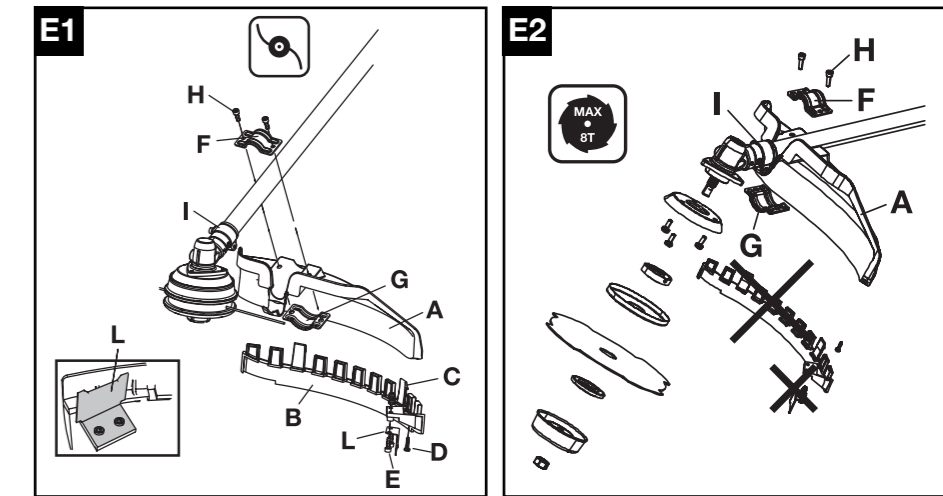
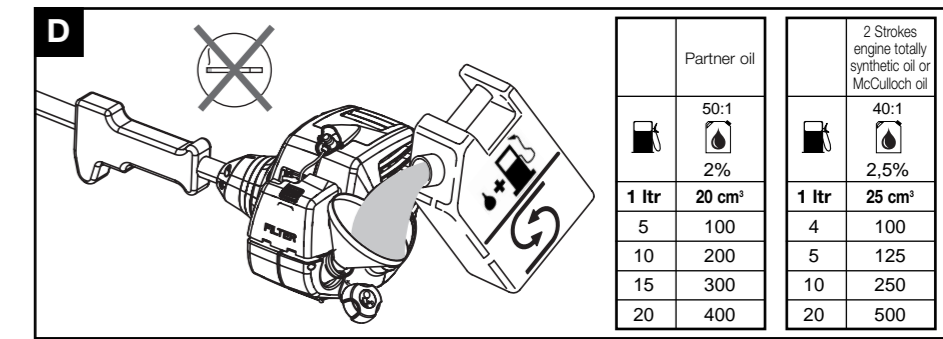
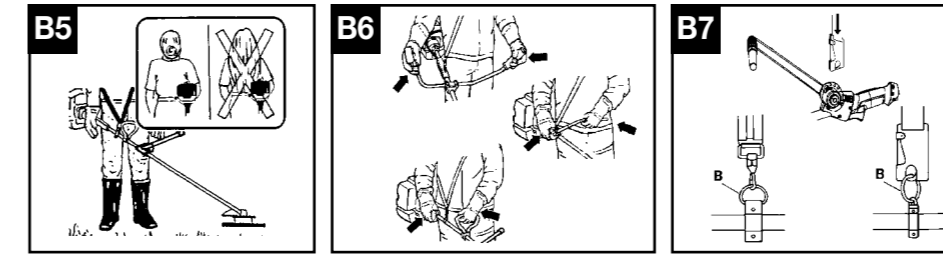
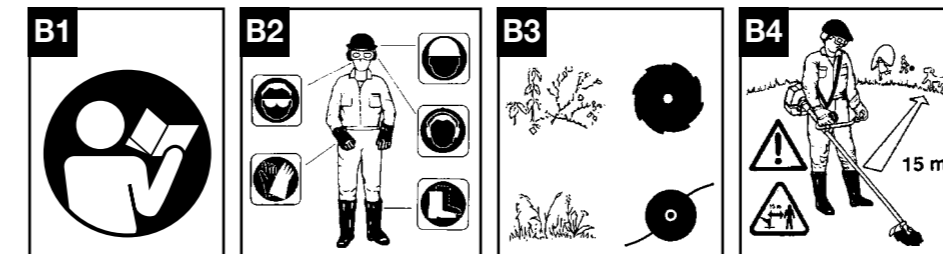
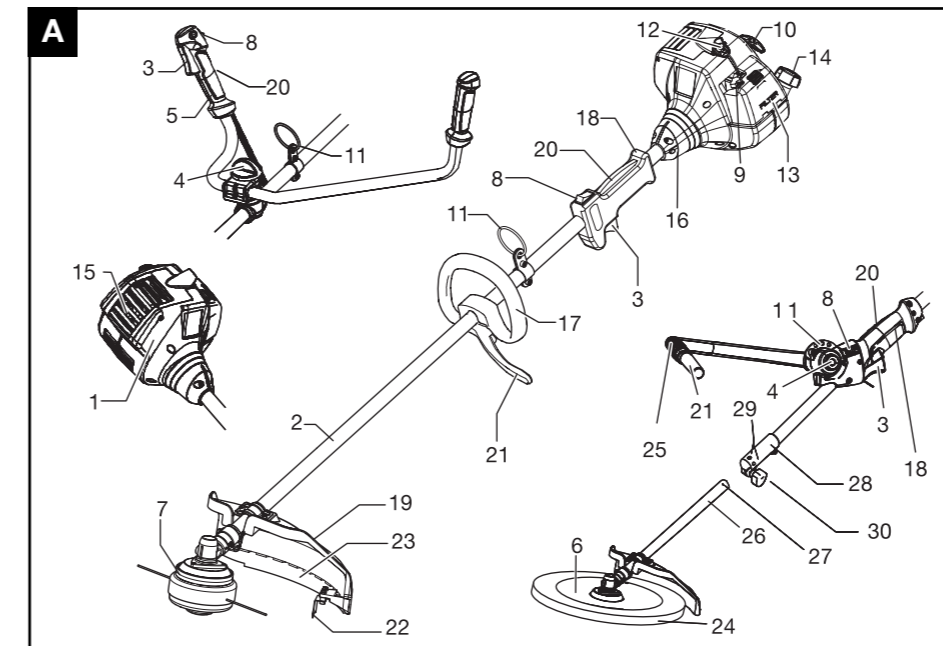
**SK** Proizvajalet si pridružuje pravico, da spremeni značilnosti in podatke pričujočega priročnika v katerem koli trenutku in brez predhodnega obvestila.

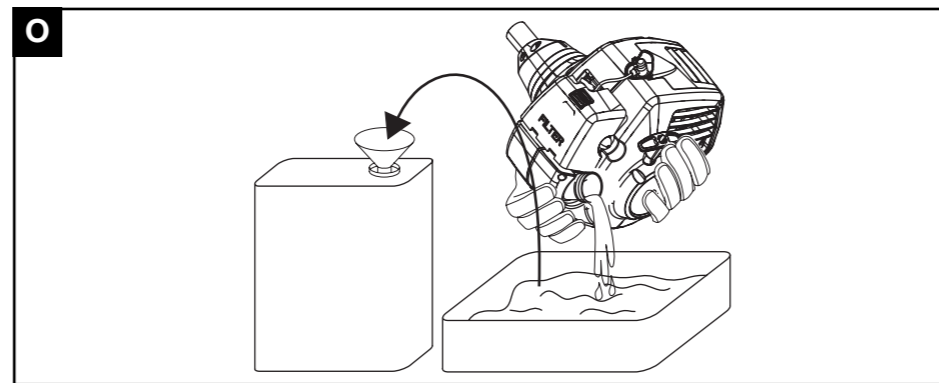
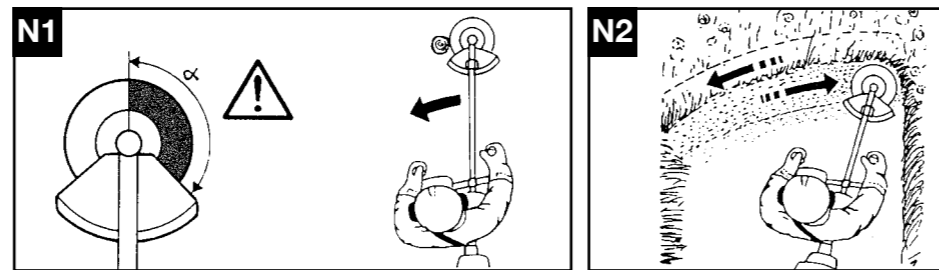
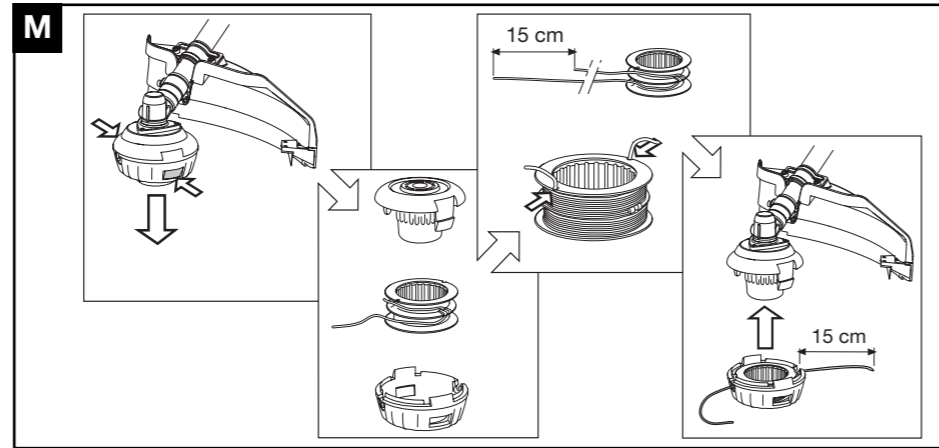
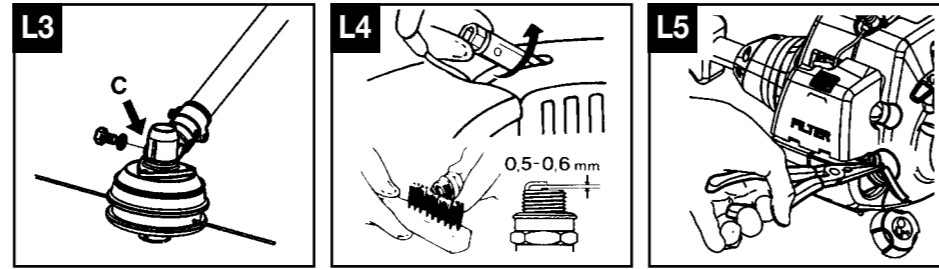
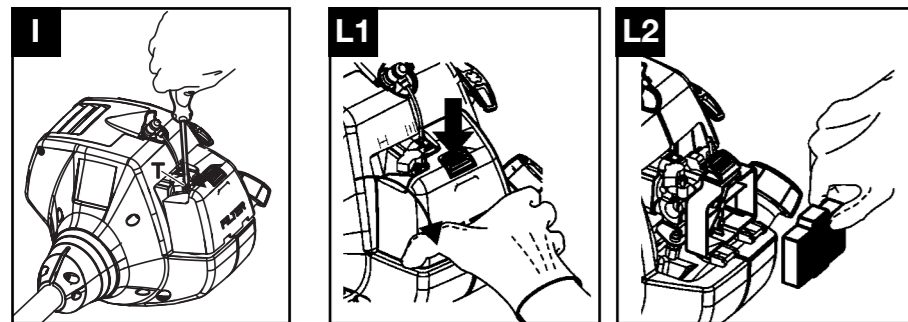
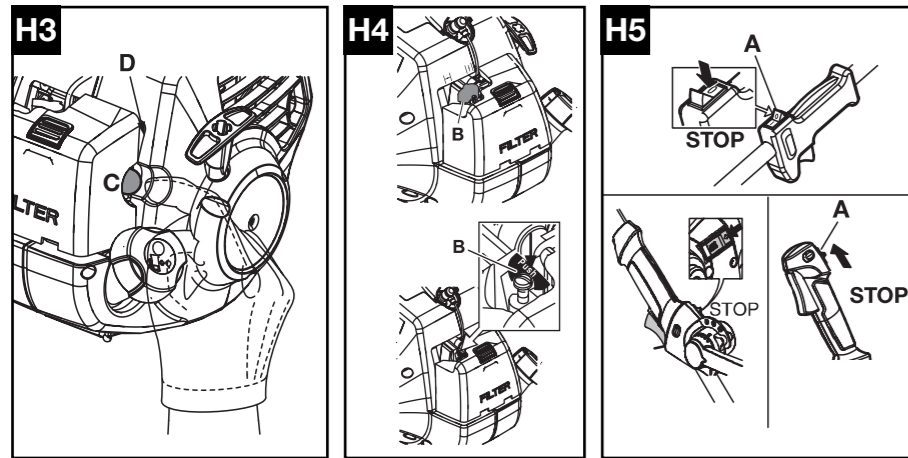
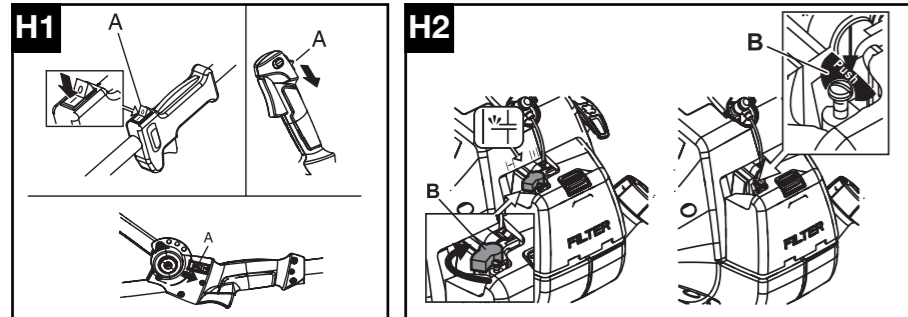
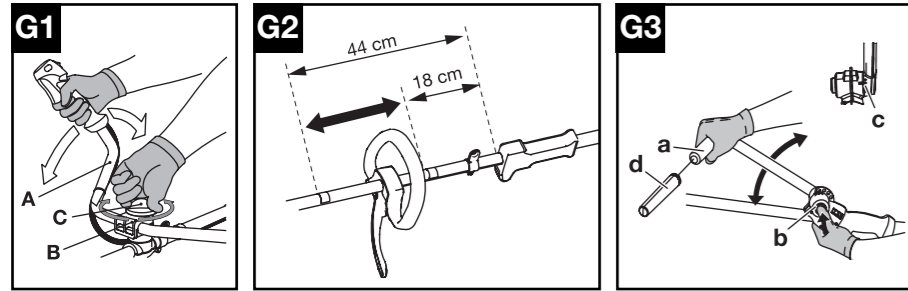
**RU** Компания производитель сохраняет за собой право изменять характеристики и данные в настоящем руководстве, в любой момент и без предварительного извещения.

**EE** Tootja jätab endale õiguse muuta käesolevas kasutusjuhendis kirjeldatud omadusi ja andmeid suvalisel hetkel ja sellest eelnevalt ette teatamata.

**LV** Izgatavotājs saglabā tiesības jebkurā brīdī un bez brīdinājuma mainīt šajā rokasgrāmatā esošos datus un raksturliķnes.

**TR** Üretici firma bu kullanma kılavuzunda yer alan özellik ve verilerin istediği zamanda ve haber vermeksizin değiştirilme hakkını kendinde sahip tutar.



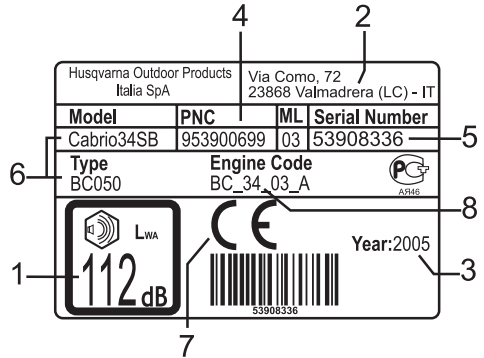


	0,095" 2.4mm	197" 5000mm	531025001
			538249155
	4T	9" 230 mm	531024905
			538249155
	4T	10" 255 mm	531024902
			538249155
	8T	9" 230mm	531024906
			538249155
	8T	10" 255mm	531024903
			538249155

- GB** SUMMARY CHART TO IDENTIFY THE CORRECT GUARD NEEDED, WITH DIFFERENT CUTTING ATTACHMENTS
- DE** ÜBERSICHTSTABELLE ZUR AUSWAHL DES RICHTIGEN SCHUTZBLECHES FÜR DIE EINZELNEN SCHNEIDWERKZEUGE
- FR** TABLEAU RECAPITULATIF POUR LE CORRECT ACCOUPLEMENT LAME OU TÊTE FIL NYLON / DEFENSE DE SECURITE
- NL** OVERZICHTSTABEL OM TE BEPALLEN WELKE BESCHERMKAP GEBRUIKT MOET WORDEN BIJ DE DIVERSE MAAI-ONDERDELEN
- NO** TABELL FOR KORREKT MONTERING AV TRÅD-SPOLE/SAGBLAD OG SPRUTSKJÆRM/SIKKERHETSVÆRN
- FI** TAULOKKO LEIKKAAVAN PÄÄN/TURVASUOJUKSEN OIKEASTA YHDISTELMÄSTÄ
- SE** SAMMANFATTANDE TABELL ÖVER KORREKT KOMBINATION AV SKÄRHUVUD/SÄKERHETSSKYDD
- DK** OVERSIGTSTABEL VEDRØRENDE DEN KORREKTE SAMMENSÆTNING AF KNIV OG BESKYTTELSSESKÆRM
- ES** TABLA PARA EL CORRECTO ACOPLAMIENTO DE LA CABEZA CORTANTE Y PROTECTOR DE SEGURIDAD
- PT** TABELA DE RESUMO PARA A CORRETA APLICAÇÃO DA CABEÇA CORTANTE E DEFESA DE SEGURANÇA
- IT** TABELLA RIASSUNTIVA PER IL CORRETTO ABBINAMENTO TESTA TAGLIANTE / DIFESA DI SICUREZZA
- HU** ÖSSZEFOGLALÓ TÁBLÁZAT: A NYÍRÓFEJ ÖSSZEÁLLÍTÁSA / BALESETVÉDELEM
- GR** ΠΕΡΙΛΗΠΤΙΚΟΣ ΠΙΝΑΚΑΣ ΓΙΑ ΤΗΝ ΕΠΙΣΗΜΑΝΣΗ ΤΟΥ ΚΑΤΑΛΛΗΛΟΥ ΠΡΟΦΥΛΑΚΤΗΡΑ, ΜΕ ΔΙΑΦΟΡΑ ΚΟΠΤΙΚΑ ΕΞΑΡΤΗΜΑΤΑ
- CZ** SHRNUJÍCÍ TABULKA PRO SPRÁVNOU KOMBINACI REZNÁ HLAVA/BEZPEČNOSTNÍ OCHRANA
- PL** TABELA ZBIORCZA POPRAWNEGO ZESTAWIENIA GŁOWICY TNAŃCZEJ / OSŁONY ZABEZPIECZAJĄCEJ
- SK** TABELA – POVZETEK ZA PRAVILNO POVEZAVO GLAVA/ ZASCITA
- RU** ОБЗОРНАЯ ТАБЛИЦА ДЛЯ ПРАВИЛЬНОГО СОЧЕТАНИЯ РЕЖУЩЕЙ ГОЛОВКИ / ПРЕДОХРАНИТЕЛЬНОГО УСТРОЙСТВА
- EE** KOKKUVÕTLIK TABEL TRIMMIPĒA JA SELLE KAITSME KORREKTSEKS MONTEERIMISEKS
- LV** NOSLĒGUMA TABULA PAREIZAI GRIEŠANAS GALVIŅAS UN DROŠĪBAS AIZSARGA SAVIENOŠANAI
- TR** DOĞRU BİR GİYİM ŞEKLİ İÇİN ÖZETLEYİCİ TABELA KESİCİ KAFA / EMNİYET KORUNMASI

## A. Generell beskrivelse

- 1) MOTOR
- 2) TRANSMISJONS RØR
- 3) GASSAVLØSER
- 4) REGULERING AV HÅNDDAK / KNOTT TIL REGULERING AV HÅNDDAK
- 5) HØYRE HÅNDDAK MED KOMANDOER
- 6) KNIVBLAD
- 7) NYLONTRÅ HODE
- 8) STOPP AVBRYTER
- 9) BRENNSTOFFPUMPE
- 10) STARTHÅNDDAK
- 11) FESTEPUNKTET
- 12) TENNPLUGG
- 13) LUFTFILTERDEKSEL
- 14) BENSINTANKLOKK
- 15) LYDDEMPER
- 16) MOTOR FORBINDELSE/TRANSMISJONS RØR
- 17) DELTA FORHÅNDDAK
- 18) BAKHÅNDDAK MED KOMANDOER
- 19) BESKYTTELSE AV KLIPPE ELEMENTET
- 20) GASSPERRE
- 21) SIKKERHETS BARRIERE PÅ SIDEN
- 22) KNIVBLAD FOR KLIPP AV TRÅ
- 23) TILLEGGS BESKYTTELSE AV TRÅ HODE
- 24) OPPBEVARING AV KNIVBLAD
- 25) FORHÅNDDAK A "J"
- 26) TILBEHØR
- 27) FESTESTIFT
- 28) KOBLINGSSTYKKE FOR STANG/TILBEHØR
- 29) SETE FOR FESTESTIFT
- 30) KNOTT FOR KOBLINGSSTYKKE



### Etikett eksempel

#### TEGNFORKLARING:

- 1) Lydnivået er garantert etter EC forskriften 2000/14
- 2) Navn og adresse på fabrikanten
- 3) Produksjonsår
- 4) Produkt kode
- 5) Serienummer
- 6) Model/type
- 7) EC konformitets garanti
- 8) Sylinder volum

## B. Sikkerhets instruksjoner

### Forklaring av symbolene



Advarsel.



Individuell beskyttelse: Godkjente vernehansker.



Individuell beskyttelse: Godkjente vernebriller eller visir, godkjent beskyttelses hjelm, og godkjent hørselsvern.



Individuell beskyttelse: Godkjente vernestøvler.



Les nøye gjennom bruksanvisningen og kontroller at en har forstått grundig alle funksjons komanodoene.



Ikke røyk under opptanking eller mens en bruker maskinen.



Brennstoff pumpe (hjelp oppstart).



Maksimumsfart på akselen.



Vær oppmerksomme på løst materiale.



Vær oppmerksom på tilbakeslag på knivbladet. Knivbladet kan provosere amputasjon av både armer og bein.



Hold en sikkerhetsavstand på minimum 15m.



### Vær oppmerksom!

Fare for alvorlige skader på de nedre artene. Følg nøye indikasjonene i instruksjonsmanualen.



Nød stans.



### Vær oppmerksom!

Delene som brukes til klipping og lyddempere kan bli meget varme og fremprovosere forbrenningsskader. Vent noen minutter før en begynner å håndtere dem.

### Før bruk

- Bruk aldri denne maskinen til noe annet enn å klippe gress og bruk den kun med de indikerte klippe delene.
- **B1.** Det anbefales at hver enkelt person som bruker busksaksen har først lest meget nøye gjennom hele denne manualen.
- En må forsikre seg om at en kan stoppe maskinen og knivbladet hvis det blir nødvendig (se under avsnittet: "Start og Stopp av motoren").
- Alle de som bruker maskinen må være kjente med sikkerhetsreglene som er forklarte i denne manualen, samt klippe teknikken og eventuelt la dem demonstrere at de kan bruke maskinen.
- Busksaksen må aldri brukes i tilfelle en er trett, fysisk uopplagt, som en har drukket alkohol eller bruker visse medisiner.
- Aldri tillat personer eller barn, som ikke har kjennskap til disse sikkerhetsreglene, eller som ikke er tilstrekkelig faglærte, til å bruke busksaksen. Lokale lovregler kan i noen tilfeller begrense alderen på operatørene.
- Alltid oppbevar denne manualen sammen med maskinen, i tilfelle en selger eller låner bort maskinen, slik at de kommende brukere kan få kjennskap til produktet og dets sikkerhetsregler.
- Alltid inspiser maskinen nøye før bruk: sjekk at den er korrekt montert, at det ikke er noen løse skruer, ingen ødelagte deler og at maskinen ikke lekker drivstoff.
- Skift ut tilbehør (knivblader, tråhoder, beskyttelse) som eventuelt er skadet, og som har sprekkdannelse eller har en overdreven bruk. La deres nærmeste Autoriserte Forhandler skifte ut de eventuelle delene som er ødelagte på maskinen.
- Utfør vedlikehold og / eller montering KUN med motoren slått av og solide hansker.

### Personlig verneutstyr

- **B2.** Når en arbeider med busksaksen har en behov for passende arbeidsklær; ha på godkjent individuelt

- verneutstyr: a) Tettsittende verneklær (ikke ha på korte bukser, eller løse klær). b) Sklisikre solide verne støvler, med knuse og skjære beskyttelse mot skjære-elementet (ikke ha på sandaler og ikke arbeid barbert). c) Hansker som beskytter mot skjære-elementet og som beskytter mot vibrering. d) Sikkerhets visir eller vernebriller. Ta bort beskyttelses hinnen, hvis tilstede. e) Beskyttende hørselsvern. Bruken av individuelt verneutstyr tar ikke bort risikoen for skader, men reduserer skaden i tilfelle ulykken skulle være ute.
- Ikke bruk altfor løse klær og smykker, da de kan henge seg fast i de bevegende delene på maskinen.
  - Vær oppmerksomme på de roterende delene og på de varme overflatene på maskinen.

### Helse instruksjoner



**ADVARSEL!** Unngå overdreven bruk av busksaksen. Støy og vibrering kan være skadeligt.

- Et forlenget bruk av maskinen og andre verktøy kan føre til at brukeren får "Hvite fingre" (det såkalte *Raynaud's Fenomenet*). Dette kan redusere følelsen for temperatur forandringer, og føre til en generell dovnang i fingrene. Operatøren bør derfor være nøye med å kontrollere hendene og fingrene, hvist en bruker dette verktøyet kontinuerligt. Dersom disse symptomene kommer til syne, oppsøk lege med en gang.
- Et forlenget bruk av maskinen og andre verktøy kan føre til ubehagelighet, stress, anstrengelse, og nedsatt hørsel.
- Ved bruk av maskinen ha på korrekt hørselsvern for beskyttelse av hørselen. Et korrekt og nøyaktig vedlikehold kan hjelpe og beskytter mot faren for støy og vibrasjoner.
- Ikke start opp eller ha motoren igang i et lukket eller dårligt ventilert område.



**ADVARSEL!** Motorens avgasser er giftige å puste inn, de kan også forårsake kvaling og død.

### Arbeids område

- Pass på omgivelsene rundt arbeidsplassen og forviss deg om hvilken som helst fare (for e.k.s. veier, gangstier, kraftkabler, farlige trær, o.s.v.).
- Før hver bruk fjern bort fra det interesserte arbeidsområdet stein, glass, tau, metall deler, hermetikkbokser, flasker og andre fremmede deler som kan forvikle seg inn i de roterende delene eller bli farlig slynget ut i avstand. Kontakten mellom knivbladet og andre gjenstander kan forårsake ulykker på operatøren, andre mennesker og dyr som befinner seg i nærheten og også på maskinen.
- **B3.** Klipp kun materiale som er anbefalt hvert enkelt tilbehør og unngå at de klippende delene kommer i kontakt med berg, og metall deler, o.s.v.
- Vær særlig oppmerksomme når en arbeider på en grunn i skråning.
- **B4.** Hold personer og dyr lagt borte fra arbeidsområdet (minimums distanse 15 meter). Siden mens en arbeider så kan knivbladet eller tråhodet slynge ut gress, moldjord, stein eller fremmede ting, hvis noen skulle nærme seg slå av motoren og stopp knivbladet eller hode av trå (se under avsnittet "Start og Stopp av motoren").
- Ta i betraktning farene som kan oppstå og som ikke blir bemerket på grunn av høy støy fra maskinen.
- Forsikre deg om at du blir hørt av noen i nærheten i tilfelle ulykke.

### Arbeidsmåte

- **B5.** Samle håret slik at det ikke henger lengre ned en til skulderen.
- **B6.** En anbefaler å bruke dette produktet på høyre side av kroppen; en gir dermed muligheten til at gassutslippet kommer helt fritt ut, uten å bli tilstoppet av klærne til operatøren. Hvis det er nye brukere av busksaksen følg da en første periode med opplæring.
- **B6.** Hold busksaksen stabilt og alltid med begge hender mens en arbeider. Innta en sikker og stødig arbeidsstilling.
- Hold håndtakene tørre og rene.
- Før en begynner å arbeide ta på bære remene rett. Reguler ved hjelp av spennene slik at busksaksen blir godt balansert på kroppens høyre side og med knivbladene eller trå hodet parallelt med jordgrunnen, og med en avstand fra 0 til 30 cm fra grunnen.
- **B7.** Feste punktet (**B**) må holdes i den originale posisjonen for å unngå å bringe maskinen i ulikevekt.
- Bruk aldri en maskin som er ukomplett eller er blitt modifisert av andre enn deres Autoriserte Forhandler.
- Operatørene er ansvarlige for eventuelle ulykker på en tredjepart, deres eiendeler, og for farer de kan bli utsatt for.
- Bruk aldri busksaksen på en stige, skammell eller stå på noe annet som ikke er ordentlig sikret. Det er alltid nødvendig å ha full kontroll over ens balanse.

- Bruk aldri maskinen under estreme klimatiske forhold slik som meget lave temperaturer eller i et klima som er meget varmt og fuktigt.
- Unngå å arbeide i ugunstige værforhold slik som (tåke, regn, vind, o.s.v.).
- Knivbladet er meget skarpt vær derfor oppmerksomme på dette selv om maskinen ikke er i bruk. Ha på arbeidshansker. Slå av motoren og vent til de roterende delene har stanset helt før en begynner å operere på maskinen eller hvertfall før en begynner å røre ved knivbladet eller på trå hodet særligt hvis en skal fjerne innviklet materiale.
- Hold alle kroppsdeler og klær, på avstand fra knivbladene under oppstart og mens motoren er i gang.
- Under bruk ha alltid foranstillt arbeidsområdet, ikke klipp baklengs da en ikke har en klar oversikt over eventuelle farer.
- Aldri len maskinen mot noe mens motoren er i gang. Aldri forlat maskinen ubevoktet.
- Aldri forlat maskinen når motoren er i gang.



**ADVARSEL!** Med det formål å ikke forandre maskinens både gode og sikre funksjon, forsikre dere om at hvilken som helst erstattet komponent er blitt erstattet med originale reservedeler og tilbehør.

### Forhåndsregler under transport

- **B8.** Transporter aldri busksaksen, selv om det er korte strekninger, med motoren igang. Transporter den med avslått motor og med knivbladene eller trå hodet vendt bakover.
- **B8.** Når busksaksen blir transportert, plasser den i en meget stabil posisjon og bind den fast med den hensikt at en unngår lekkasje av drivstoffet. Det er mest tillrådeligt at en tømmer oljetanken i tilfelle transporterung.



**ADVARSEL!** For deres sikkerhet er det obligatorisk at skjære-elementets transportbeskyttelse alltid er montert under transport eller oppbevaring.

### Forhåndsregler mot ild og brannfarer

- **B9.** Ikke utfør arbeid med busksaksen i nærheten av ild eller utlekket bensin.
- **B9.** Når en utfører påfyll av drivstoff, tørk nøye opp eventuelt uthelt drivstoff. Ikke røyk under denne operasjonen. Start motoren opp langt fra forsyningsstedet og drivstoff tankene (minimums avstand 3 meter). Ikke fyll på når motoren er igang.
- Hold maskinen ren for gresstrå, blader, og for mye oljesøl, dette for å redusere brannfaren.

### Forholdsregler for bruk av maskinen med separerbar stang

- **B10.** Hvis maskinen du innehar er en modell med separerbar stang, det vil si at den består av: en motorenhet (1) og et tilbehør (2), må du også forholde deg til følgende anvisninger:
- Pass på:
  - Slå aldri på maskinen uten at tilbehøret er korrekt

montert. Før maskinen slås på, kontrollere i alle tilfeller at koblingsstykket for stang/tilbehør og tilbehøret er i perfekt stand, og korrekt festet til maskinen. Denne håndbokens formål er. Håndbok for maskinhuset og håndbok for tilbehør til hodet med tråd/ kutteblad for gress. Dessuten, der det motsatte ikke er uttrykkelig skrevet, viser den til de to enhetene som allerede korrekt montert sammen (for montering/ fjerning se kapittel F6).

Om du ønsker å benytte annet tilbehør, les også nøye gjennom disses spesifikke håndbok og vær sikker på at du har forstått innholdet før du tar maskinen i bruk. Med denne maskinen kan du bare bruke følgende tilbehør: UNIVERSAL OUTDOOR ACCESSORIES - Hedge Cutter Attachment.

### Tilbakevirknings slag

Knivbladene som tilbehører maskinene kan forårsake et voldsomt side tilbakevirknings slag når de kommer i kontakt med solide ting. Knivbladet er i stand til å fremmkalle amputasjon av både armer og ben.

Støtet som tilbakekastes fra maskinen til operatøren kan føre til at en mister kontroll over selve maskinen. Tilbakevirknings slaget kan også forekomme når en klipper og bruker et hvilket som helst knivblad i risiko sektoren (se N1); En anbefaler derfor å klippe i sektorene som blir tilovers.



**ADVARSEL!** Bruk alltid et skarpt knivblad. Et knivblad med utslitte tenner kan foruten å lage problemer under klipp forårsake en tilbakevirknings slag.



**ADVARSEL!** Ikke slipp et ødelagt eller slitt knivblad men erstatt det med et nytt knivblad.



**ADVARSEL!** Vi anbefaler bruk av originale reservedeler ved utbytting; som en får hos de autoriserte forhandlerene. Bruken av reservedeler som ikke er originale øker risikoen og faren for ulykker, i slike tilfeller så tar ikke produsenten noe ansvar hvis personer eller ting er blitt skadet.

## C. Beskrivelse av maskinens sikkerhetsutstyr, kontroller som skal utføres og vedlikehold av disse



**ADVARSEL!** Aldri bruk av noen som helst grunn en maskin med sikkerhetsdeler som ikke fungerer helt perfekt.

Dette kapitlet beskriver sikkerhetsutstyret som maskinen er utstyrt med, kontrollene og vedlikeholdet som skal utføres for å opprettholde deres perfekte effektivitet.

Kapitlet "Generell beskrivelse" hjelper dere å identifisere delene som er forklart i denne seksjonen.

Faren for ulykker øker betraktelig hvis vedlikeholds operasjonene ikke blir utført regelmessig og på en fagmessig måte. I tilfelle tvil ta kontakt med en autorisert forhandler.

### Gassperre



**ADVARSEL!** Aldri bruk maskinen med blokkeringer som holder gassen nedtrykt, slik som klebebånd, hyssing eller et hvilket som annet middel.

- Denne utstyrenheten ble tenkt ut med den hensikt å forhindre tilfældige oppstartstrykk av gassutløseren (fig. A n. 3), faktisk så vil gassutløseren (fig. A n. 3), aktiviseres når den blir trykket på, på samme tid som sikkerhets-sperren (fig. A n. 20).
- Når grepet på håndtaket slippes, så vil gassutløseren (fig. A n. 3) og sikkerhets-sperren (fig. A n. 20) automatisk tilbakestilles til sine opprinnelige posisjoner.

### Ustyrenhet til stopp av motor

- Ved å stille stopp trykk-knappen (fig. A n. 8) på O / STOPP så stanser motoren.
- For å kontrollere om funksjonen fungerer riktig, start motoren og forsikre seg om at motoren stanser når stopp trykk-knappen (fig. A n. 8) blir stillt i Stoppstilling.

### Transport beskyttelse



**ADVARSEL!** Før en monterer beskyttelsen stans motoren og vent til klippe-elementet stanser helt. Bruk hindringen til hver transport og oppmagasinering.

Denne utstyrenheten dekker over knivbladets ytterligheter når maskinen ikke er i bruk, transporteres eller oppmagasineres (fig. A n. 24).



**ADVARSEL!** Ikke bruk under noen omstendigheter maskinen uten at de spesifikke beskyttelsene, som er listet opp her underer, er korrekt montert! Likevel så reduserer ikke disse helt risikoen for ulykke, men de reduserer dem betraktelig.

### Beskyttelse av klippe-elementet



**ADVARSEL!** Ikke bruk under noen omstendigheter maskinen uten den anbefalte beskyttelse på klippe-elementet. Monteringen av en ikke egnet beskyttelses-enhet på klippe-elementet kan fremkalle alvorlige skader på personer. Kontroll regelmessig dens helhet og bytt den ut hvis nødvendig.

- Denne meget viktige sikkerhets enheten (fig. A n. 19) forhindrer at eventuelle objekter eller også gresset som kommer i kontakt med enheten blir slynget ut og treffer operatøren. Kontroller til stadighet enheten, at den er korrekt montert og kontroller at skruer er godt skrudd fast (se under "Montering av klippe-elementets beskyttelser").
- I tilfelle voldsomme støt mot harde objekter som har fremmkalt strukturelle skader på beskyttelsen av klippe-elementet, ta med en gang maskinen til en autorisert forhandler og få den byttet ut.

## Hindring



**ADVARSEL!** Ikke bruk under noen omstendigheter en busksaks uten at hindringen er korrekt montert.

Utstyrenheten som er fiksert på maskinen, garanterer en minimums avstand fra operatøren og klippe-elementet, mens maskinen er i funksjon, og forhindrer at klippe-elementet kommer i kontakt med kroppen og forårsaker skader på operatøren (fig. A n. 21) i tilfelle hvis klippe-elementet skulle støte borti en hard overflate.

## Lyddemper

- Lyddemperen er konstruert for å kunne gi et lydnivå som er så lavt som mulig, og for å lede avgassene fra eksplosjonsmotoren bort fra brukeren.
- Følg nøye de følgende prosedyrene for en sikker bruk av busksaksen.



**ADVARSEL!** Lyddemperen blir meget varm under bruk og har også behov for en tid til avkjøling etter at motoren er slått av. Derfor er det meget viktig at en er oppmerksom på dette når en av forskjellige grunner kommer i kontakt med et område nær lyddemperen.



**ADVARSEL!** Vær oppmerksom på brannfaren. Bruk aldri en skadd eller ødelagt lyddemper.



**ADVARSEL!** Motorens avgasser inneholder karbonmonoksid som kan forårsake forgiftning. Bruk derfor aldri denne maskinen innendørs.



**ADVARSEL!** Motorens avgasser er varme og kan inneholde gnister som kan forårsake brann. Det anbefales derfor å ikke bruke maskinen i nærheten av lettantennelig materiale.

## Beltesele



**ADVARSEL!** Det er meget viktig at en blir kjent med avhenger elementet. I et nødstilfelle så må en være i stand til å løslate seg fra maskinen raskt.

Belteselen er utstyrt med en av og på hekte. Belteselen tillater at operatøren lettere kan bære maskinen under bruk (se "Sikkerhets instruksjoner", B7). Før en hekter på maskinen reguler skulderremmen slik at av / på hekten er ca. 15 cm under liv høyden. Ved bruk av knivbladet hekt maskinen på spennen ved å bruke åpningen som er nærmest operatørens kropp.

## D. Blanding av brennstoff



### ADVARSEL!

- Røyk aldri under påfylling!
- Åpne tankklokke sakte ved påfylling.
- Påfyllingen må skje langt fra gnister og flammer og i et åpent område.
- Fyll aldri brennstoff når motoren er i gang eller varm for å unngå brannfare, (Stans motoren og vent til den er avkjølt før en fyller på).
- Unngå all øye og hudkontakt med oljen og brennstoffet.
- Utfør påfyllingen i et godt ventilert område.
- Pust ikke inn dunsten av drivstoffet da disse er giftige.
- Opphold bensinen i egnede drivstoff beholdere.

## Forberedning av blandingen



**ADVARSEL!** Bruk ikke annet drivstoff enn det som er anbefalt i denne manualen. Dette produktet er utstyrt med totaktsmotor og må alltid fylles på med en blanding av blyfri bensin (laveste oktantal 90) og en helt syntetisk olje tilegnet totaktsmotorer som bruker den type blyfri bensin som er indikert i tabellen på omslaget under punkt (D).



**ADVARSEL!** Vær oppmerksom på spesifikasjonen av oljen på pakningen. Bruken av oljer som ikke er spesifiserte i denne manualen, kan ødelegge motoren.

- Får å oppnå den beste blandingen hell blandingen i en godkjent beholder for bensin, først oljen så bensinen. Rist beholderen omhyggelig hver gang en skal bruke blandingen i beholderen.

- Unngå å søle ut bensinen.
- Særpreget på blandingen gjør til at den forverres etter en tid, det anbefales derfor at en kun blander det som er nødvendig til bruk. (Bruken av gammel blanding kan føre til alvorlige skader på motoren).


## Påfylling




**ADVARSEL!** Følgende forhåndsregler reduserer brannfaren:

- Sørg for god luftventilasjon.
- Ikke røyk eller plasser brennstoffet i nærheten av varme objekter eller knister.
- Fyll på når motoren ikke er i gang.
- Åpne tankklokke sakte ved påfylling slik at et eventuelt overtrykk forsvinner.
- Ta ikke av tankklokke med motoren i gang.
- Etter påfylling lukk godt tankklokke.
- Sørg for god ventilasjon ved påfyll.
- Plasser maskinen på en solid overflate, slik at den ikke kan velte, og hold tankklokke i opprettstående posisjon
- Tørk rent rundt tankklokke, før en skrur av lokket for å unngå at urenheter blandes inn.
- Åpne forsiktig lokket på beholderen. Skru så forsiktig av lokket på bensintanken og fyll den opp med den nødvendige mengden, med hjelp av en trakt.
- Ungå å søle ut drivstoffet.
- Etter påfyll sørg for at lokket på bensintanken er skrudd skikkelig igjen.
- Under bruk for å ikke ha problemer i oppstartingen igjen av maskinen så anbefaler vi at en aldri kjører bensintanken helt tom for drivstoff.



 **ADVARSEL!** Hvis du har sølt drivstoff, tørk godt opp alt på maskinen. Hvis du har sølt drivstoff på klærne dine, skift klær med en gang. Unngå kontakt med hud og øyer.

 **ADVARSEL!** Lyddemperen blir meget varm både under bruk og etter stopp. Dette gjelder også når motoren er i lavgir. Vær derfor oppmerksomme på brannfaren og spesielt når en er i nærheten av brannfarlig materiale.

### Oppbevaring av brennstoff

- Bensin er lettantennelig: før en kommer i nærheten av brennbare elementer slukk sigaretten, pipen eller sigaren.
- Oppbevar brennstoffet i en godkjent bensinkanne, i et kjølig og godt ventilert rom.
- Aldri oppbevar drivstoff i tanken på motoren og i et område hvor det er dårlig ventilering, hvor gass ekshaust kan formere seg og komme i kontakt med flammer, stearinlys, oljebrenner, sentralfyr, varmt vannsbereder, tørker o.s.v.
- Gass ekshausten kan forårsake eksplosjon eller brann.
- Oppbevar aldri store mengder med drivstoff.


## E. Montering av klippe-elementes beskyttelse

**E1, E2. Montering av klippe-elementets beskyttelse**  
Monter beskyttelsen (A) og sørg for at det passer korrekt sammen med girskassen (I) sett nedre klemskrue i posisjon (G) på stedet under beskyttelsen, den øvre klemskruen (F) mellom røret og beskyttelsen, sett i og skru helt igjen skruene (H).


### E1. Tileggsbeskyttelse til klippe-elementet (kun for bruk av trå hode)

- Tileggsdelen (B) skal kun monteres/brukes med trå hodet, og med hjelp av et tråskjæreblad (L), som regulerer legden på tråen og derfor også diameteren på klippingen.


- For en korrekt montering referer til illustrasjonen på omslagssidene og utfør de følgende operasjonene i denne rekkefølgen:
- Sett inn tileggsdelen (B) på beskyttelsen (A) i korrespondanse med de refererende hakkene (C), blokker og skru helt igjen skruen (D), etter det, monter tråskjærebladet (L) med den skarpe siden vendt ut mot yttersiden av beskyttelsen, skru skruene nøye igjen (E). Kontroller regelmessigt at skruene (E) ikke er løсне p.g.a vibrasjonene, og hvis eventuelt skru dem fast igjen).


 **ADVARSEL!** I tilfelle en skal bruke knivbladet på gress fjern tileggsdelen (B) fra beskyttelsen (A).


## F. Klippeutstyr som kan anvendes på maskinen og montering


 **ADVARSEL!** På deres maskin kan kun følgende klippe-elementer anvendes:

- a) Trå hode.
- b) Knivblad for gress med maksimum 8 tenner. Enhver av disse utstyrsenheter forutsetter monteringen av en særegnet beskyttelse, følg nøye instruksjonene for en korrekt montering. Fikser klippeutstyrene ved å montere korrekt på alle de delene som tilhører i den rekkefølge som er indikert for å unngå alvorlige skader på operatøren, personer og dyr.

 **ADVARSEL!** Bruk kun knivblader for gress eller trå hoder med overført (stempel fra konstruktør) **MAKSIMUMS ROTERINGS HASTIGHET** er hvertfall 10.500 min<sup>-1</sup>.

 **ADVARSEL!** Hvert inngrep på klippe-enheten og de relative beskyttelsene må kun gjøres med avslått motor.

 **ADVARSEL!** For lettere å utføre monteringen av klippe-elementene, snu maskinen opp ned og forsikre seg om at tanklokket er godt lukket igjen og at det ikke lekker ut drivstoff.


 **ADVARSEL!** VI ANBEFALER KUN BRUK AV ORIGINALE RESERVEDELER Ved UTBYTTING; SOM EN FÅR HOS DE AUTORISERTE FORHANDLERENE. BRUKEN AV RESERVEDELER SOM IKKE ER ORIGINALE ØKER RISIKOEN OG FAREN FOR ULYKKER, I SLIKE TILFELLER SÅ TAR IKKE PRODUSENTEN NOE SOM HELST ANSVAR HVIS PERSONER ELLER TING ER/OG HAR BLITT SKADET.

### Montering av nylonstrå hode og knivblad

Anvend den rette type beskyttelse for knivblad til gress og trå hoder (Se under kapitlet: "Montering av klippe elementets beskyttelse").

- **F1.** Monter nylonstrå hodet ved å følge illustrasjonen til disposisjon: a) Flens beskyttelse b) Øverste tallerken c) Beskyttelse d) nylonstrå hode. Festes i bunn motsatt vei av urviseren.
- **F2.** Mens en fester sammen alt, holdes hode-tallerken fast uten noen anstrengelse, sett så inn nøkkelen eller skrujernet i de bestemte hullene på tallerkenen og i girskassen; roter først tallerkenen helt til de to hullene sammentreffes.
- **F3.** Monter knivbladet ved å følge illustrasjonen til disposisjon: a) Flens beskyttelse b) Øverste tallerken med sentrering av knivbladet c) Beskyttelse d) Knivblad med skrift og pil i direksjon vendt oppover e) Nedre

tallerken f) Fiksert skål g) Mutter til blokkering av knivblad.

 **F3. ADVARSEL!** Ikke bruk tilleggsbeskyttelsen på trå hodet (H) med metalliske knivblader.

- **F4.** Forsikre dere om at hullet på knivbladet er perfekt koblet sammen med sentreringen på hylsen på den øverste tallerkenen. Fest den godt til bunn motsatt vei av urviseren. Mens en fester sammen helheten, holdes knivblad-tallerkenen fast uten noen anstrengelse, sett så inn nøkkel-len eller skrujern i de bestemte hullene.

#### **F5. Hode av trå med systemet "lett slag og gå"**

Trå hodet blir brukt til klipp av gress og ugress langs kanter og områder med mange hindringer slik som murer, gjærer eller trær, den tillater faktisk å operere i områder som er trange og ikke ensartede. Tråen av nylon tillater en å klippe gresset helt uten å ødelegge trebarken og gir ikke voldsomme støt, slik som provosere når et knivblad kommer borti en hard overflate.


#### **F6. Montering/demontering av tilbehør (bare for modellene med separerbar stang)**

- 1) Etter at koblingsstykket for knotten er løst, legg inn stangen for tilbehøret i koblingsstykket for stang/tilbehør (1), og se til at festestiften (A) forrigler seg i et av de dertil egnede stedene. Stram deretter koblingsstykkets knott (B) godt til.
- 2) For å fjerne tilbehøret løse på koblingsstykket for knotten (1), trykk på festestiften (2) og, idet den holdes trykket inne, trekk ut tilbehørets stang fra koblingsstykket (3).

- 3) I hver håndbok for tilbehør finnes det en tegning, hvis formål er å definere i hvilke konfigurasjoner de kan settes sammen på motorenheten. En konfigurering er forbudt hvis: Den er slettet med et kryss og/eller med ordet "NO" (NEI) og/eller symbolet **X** eller ikke står beskrevet i håndboken. En konfigurering er tillatt hvis: ordet "OK" og/eller symbolet **✓** finnes.

I figuren vises monteringskonfigurasjonen for tilbehøret til hodet med tråd/kutteblad for gress (som forklart i forrige avsnitt. Det er dermed forbudt mot å montere tilbehøret til hodet med tråd/kutteblad med festestiften i setene til høyre og venstre, mens monteringen kun er tillatt i det øvre setet).

#### **Forsyning av nylon trå**


 **ADVARSEL!** knivbladet, som er innlemmet i et plastikk forsvar, klipper nylontråen til den optimale lengden; en altfor lang trå reduserer motorens rotasjons hastighet og ytelsen når en klipper, og øker også risikoen for skader.

Mens en klipper, så vil nylontråen naturligvis få slitasje dette forårsaker en økning av turtallene på motoren og en forminskning av klippe kapasiteten. Når dette skjer, for å få mere ny trå til å komme ut press hodet ned på jordgrunnen: En må slippe gassregulatoren helt til en reduserer nr.på motorens turtall til under 4000 rpm. Slå et lett slag på trykk-knappen (A) mot jordflaten slik som er indikert på figuren og tråen vil da komme ut automatisk. Øk gassen på nytt. Hvis tråen ikke skulle komme ut forsikre seg da om at det er mere trå og gjenta operasjonen.

## **G. Montering av håndtak**

#### **G1. Håndtak med dobbel styring**


Styret (A) kan reguleres etter operatørens behov ved å stille den frem og tilbake. Løsgjør langsomt håndtaket (C), sett styret i ønsket posisjon, sett så godt fast igjen håndtaket (C).

 **ADVARSEL!** Hele styret (A) kan legges sammen parallelt med transmisjons røret for en lettere transportering eller oppmagasinering av maskinen. Løsgjør langsomt håndtaket (C), roter støttet (B), i 90° samme vei som urviseren, legg sammen styret (A) i ønsket posisjon og blokker håndtaket (C).


#### **G2. Delta forahåndtak**

For deres egen sikkerhet, blokker håndtaket foran ved etiketten som er applikert på transmisjons røret og med en distanse på hvertfall 18 cm fra håndtak bak. Håndtaket skal være blokkert i en fast og behagelig arbeidsstilling. Sikkerhetshindringen skal være montert ved å bruke tilbehøret den er utstyrt med og som fremstilt av figuren, som er foran på håndtaket.

#### **G3. Foran håndtak a "J"**


 **ADVARSEL!** Håndtaket fungerer som hindring hvis det bestemte tillegget er montert (D). Skru skruen godt i sikkerhets hindringen på siden i det bestemte stedet med gjenger på håndtaket a "J", slik som figuren viser, hver gang dere bruker knivbladet.


Håndtaket a "J" (A) kan reguleres etter operatørens behov ved å bøye det frem eller tilbake. Trykk på knotten for regulering av håndtaket (B), innrett håndtaket i en av de posisjonene som er merket av hakkene (C) i en behagelig arbeidsstilling, etter det slipp knotten (B).


 **ADVARSEL!** Hver gang knivbladet er montert bruk da maskinen kun med håndtaket regulert i posisjonen som er merket med det første hakk.


 **ADVARSEL!** Fold håndtaker parallelt med maskinen (i posisjonen som korresponderer med den siste av hakkene (C) dette for en behagelig transportering eller oppmagasinering av maskinen.

## H. Start og stopp av motoren

 **ADVARSEL!** Se først kapitlet "Sikkerhets instruksjoner".

 **ADVARSEL!** Start alltid busksaksen i flate områder. Under oppstarten skal en ha en stabil posisjon. Forsikre dere om at knivbladet og nylontrå hodet ikke er i kontakt med jordbunn og eventuelle hindringer.


 **ADVARSEL!** Ta tak i starthåndtaket med en hånd og med den andre hold maskinen i en stabil posisjon. (Advarsel! Ikke surr oppstartsnoren rundt hånden). Dra langsomt ut startsnoren til du merker en viss motstand, trekk deretter raskt og kraftig til. (For oppstart av kald og varm motor følg instruksjonene under det avsnittet).

 **ADVARSEL!** Ikke dra oppstartsnoren helt ut og heller ikke slipp den helt plutselig mot maskinen, da dette skan skade enheten.

### Oppstart på kald motor

- **H1.** Still stansbryteren (A) i posisjon I motsatt av "STOPP".
- **H2.** Still drivstoffpumpen (B) i igjenskrudd posisjon.
- **H3.** Trykk gjentatte ganger på blæren (C) helt til en ser at drivstoffet begynner å renne tilbake i tanken gjennom røret (D). Dra i startsnoren helt til oppstartingen har skjedd.

La motoren fungere noen sekunder mens en holder fast busksaksen. Hold fast håntaket med kommandoene og gi gass, automatisk så stilles drivstoffpumpen tilbake til sin opprinnelige posisjon.


 **ADVARSEL!** I dette øyeblikket så roterer klippe-elementene.


### Oppstart på varm motor

- **H1.** Still STOPP bryteren i posisjon I (START). Drivstoffpumpen stilles i minimums posisjon (utstede).
- **H4.** Drivstoffpumpen stilles (B) i sin opprinnelige posisjon.
- **H3.** Trykk gjentatte ganger på blæren (C) helt til en ser at drivstoffet begynner å renne tilbake i tanken gjennom slangerøret (D). Dra i startsnoren.

### Stans av motoren

- **H5.** Flytt stansbryteren (A) i posisjon O (STOPP).


 **ADVARSEL!** Etter at motoren har stanset opp så vil de roterende utstyrsenhetene, knivblad eller trå hodet, fortsette å rotere noen sekunder på grunn av treghet. Fortsett å holde godt fast maskinen til den har stanset helt opp.


 **ADVARSEL!** I et nødstilfelle så kan denne stanseopp forsinkelsen forkortes ved å streife skålen som beholder knivbladet parallelt med jordgrunnen.

## I. Drivstoff regulering

Din maskin kan vare utstyrt med lavturtall forgasser. Vi anbefaler, at hvis reguleringen av forgassen skulle bli nødvendig la da kun en autorisert forhandler, som har tilgang til disse bestemte apparatene, gjøre dette og for å sikre et best mulig resultat på lavt turtall. For å regulere minimums hastigheten handle da på skruen som er merket med (T) som overført: Når motoren er i gang og er varm, skru igjen skruen (T) forsiktig samme vei som urviseren, helt til en har en regulær rotasjon på motoren (konstant støy),uten at klippe-elementene er i bevegelse. I motsatt tilfelle (klippe-elementene er i bevegelse), skru opp skruen (T) forsiktig og motratt retning av urviseren, helt til en har en rett regulering. En korrekt minimums

hastighet er overført i denne instruksjons manualen under paragrafen "Tekniske data".

 **ADVARSEL!** Alle disse reguleringene over må skje i samsvar med rett installering av klippe-elementet.

 **ADVARSEL!** Start alltid busksaksen i flate områder. Under oppstarten skal en ha en stabil posisjon. Forsikre dere om at knivbladet og nylontrå hodet ikke er i kontakt med jordbunn og eventuelle hindringer.

Garantien kan bli ugyldigjort hvis feilaktig justeringer blir gjort av personer som ikke er autoriserte fra deres Autoriserte Forhandler.

## L. Rutinert vedlikehold

Kontroller periodemessigt at alle skruene på busksaksen er på sine rette plasser og at de er skrudd fast igjen. Erstatt knivblader som er ødelagte, utslitte, med sprekker eller ikke er lenger rette. Alltid kontroller alltid at monteringen er korrekt av både hode med trå og knivbladet og at tærningen som blokkerer knivbladet er godt festet.

### L1. Rengjøring av luftfilter

(Minst etter 25 arbeids timer). Et tett luftfilter forårsaker en forandring i regulering av drivstoffet, det reduserer kraften, øker drivstoff forbruket og frembringer vanskeligheter i oppstarten. Åpne luftfilterdekslet, ved å rykke på punktet som pilen indikerer, for å løsne av dekselen. Rengjør omhyggelig innsiden av filteresken (fig. L2). Filteret kan rengjøres ved å bruke forsiktig en

luftfilterkompressor. For en mere omhyggelig rengjøring bruk såpevann.

### L3. Girkassen

Etter 50 arbeids timer tilføyes girkassen fett for gir med høy hastighet, gjennom innløpet (C).

### L4. Tennplugg

Regelmessigt (minst etter 50 arbeids timer) demonter og rengjør tennpluggen. Reguler avstanden fra elektroden slik at den er (0,5 - 0,6 mm). Skift ut tennpluggen vist den har for mye belegg og slitasje etter 100 arbeids timer. Hvis tennpluggen har for mye belegg, kontroller reguleringen av forgasseren, og se til at prosenten av oljeblandingen i brenselet er rett og at oljen er av topp kvalitet og for totaktsmotorer.

### L5. Drivstoff filter

For rengjøring eller utbytting, ta av lokket på tanken og med hjelp av en pinsett trekk ut filteret.

Periodevis, i begynnelsen av sesongen, ta kontakt med deres autoriserte forhandler for et generell vedlikehold og en intern rengjøring av de indre delene. Dette vil forhindre uventede problemer og vil forsikre maskinens effektivitet og dens holdbarhet.



**ADVARSEL!** Det er viktig at en regelmessigt for å unngå at maskinen overoppheves, å tørke bort støv og smus fra luftullene og klaffene på sylinder dekselet, med en liten treskrape.



**ADVARSEL!** I tilfelle lang uvirksomhet så er det viktig at en tømmer bensintanken og kjører motoren helt til alt drivstoffet er oppbrukt. Oppbevar busksaksen i tørre områder.

### L6. Vedlikehold av tilbehør (bare for modellene med separerbar stang)

Følg anvisningene i den spesifikke håndboken for hvert tilbehør.

## M. Erstatning av nylontråen



**ADVARSEL!** Bruk kun den nylontråen som er anbefalt. Ikke av noen som helst grunn må en bruke ståltrå da dette kan føre til alvorlige skader.

### Erstatning av tråen

Hvis, en dunker lett ned trå hodet på bakken, og det ikke kommer ut trå, så betyr det at det mangler trå, derfor så må en skaffe seg mer trå. For å erstatte tråspolen, trykk på begge utløser hakene som er indikerte av piler, fjern spolen som skal erstattes, trekk ut all trå som er igjen og etter det surr inn den nye tråen. \_pne pakken med den originale nye tråen, sett in de to endene på de 2 tråene i korrespondanse med hullene på spolen, surr helt inn den samme veien tråene på spolen og blokker de to endene på hver av tråene i de 2

motsatte halsene. Sett inn igjen spolen på sin rette plass og stikk endene på tråene i hver av deres sneller. Trekk hver av tråene ut slik at de stikker ut 15 cm på hver side. Sett sammen trå hodet igjen slik som illustrert. Hvis spolen er utslitt, erstatt den med en helt ny original spole.

### Erstatning av hele trå spolen

Hvis spolen er utslitt, erstatt den med en helt ny original spole.

### Erstatning av hele trå hodet

Hvis en under en visuell kontroll (og i alle tilfeller etter et voldsomt støt) ser at toppen på trå hodet er ødelagt, så er det nødvendig at den blir erstattet. For å utføre en slik operasjon se under "*Klippeutstyr som anvendes på maskinen og montering*".

## N. Klippe måter



**ADVARSEL!** Før en begynner å bruke maskinen les nøye kapitlet som refererer til "Sikkerhets instruksjoner" og "Forklaring av sikkerhets utstyret".



**ADVARSEL!** Bruk alltid de personlige beskyttelses enhetene som anbefales.



**ADVARSEL!** Før hver bruk, kontroller alltid at monteringen av alle delene på maskinen er korrekt montert.




**ADVARSEL!** Når en monterer klippeutstyret følg meget nøye instruksjonene under kapitlet "Klippeutstyr som kan brukes på maskinen og monteringen" IKKE UNDER NOEN OMSTENDIGHET MÅ EN BRUKE BUSKSAKSEN HVIS EN IKKE ER HELT





**ADVARSEL!** Ikke bruk utstyrsenheter som er utslitte eller ødelagte.



**ADVARSEL!** Forsøk å begrense kontakten eller støt med klippe-elementet mot grunnen og andre objekter. Hold klippe-elementet på avstand fra kroppen.

 **ADVARSEL!** Greiner og gress kan innføre seg mellom klippe-elementets beskyttelse og tråhodet / knivbladet. Ingen må fjerne dette materialet som har opphopet seg mellom beskyttelsen og klippe-elementet med motoren i gang og med klippe-elementet som fremmedlels roterer. Stans alltid motoren før en skal utføre en rengjøring, vent til klippe-elementet har stanset helt for å unngå skader.

 **ADVARSEL!** Under bruk og noen minutter etter at maskinen er slått av, så kommer girkassen (og området ved drivakselen på klippe-elementet) opp i høye temperaturer. Kontakten med disse kan fremmkalle forbrenninger. Ikke rør dette området hvis det fremmedlels er varmt.

 **ADVARSEL!** Lyddemperen og dens beskyttelse er meget varme mens en utfører arbeidet og etter motoren har stanset. Dett gjelder også når motoren går på minimum. Kontakten kan føre til forbrenninger. Ikke rør disse delene hvis de er fremmedlels varme.


Maskinen er spesielt indikert til å gjøre fullstendig arbeidet etter en klippemaskin. Faktisk så er det mulig å nå steder hvor en normal gressklipper ikke kommer til. Når en klipper, ha alltid motoren på høy hastighet. Etter hver arbeids fase, sett farten på motoren ned til minste styrke; en forlenget virksomhet på full styrke uten å gjøre noe kan forårsake alvorlige skader på motoren. Aldri løft busksaksen høyere enn til knehøyde mens en klipper.

Vent alltid til motoren går på minste styrke før en flytter maskinen fra en plass til en annen.

Stans maskinen når en bytter arbeidsområde.

Før dere igjen begynner å klippe, sjekk at dere står i en korrekt og stabil posisjon.

#### **Avraking og kanting av gresset med tråbære hodet**

 **ADVARSEL!** Til tråhodet bruk kun tråer av fleksibelt materiale som anbefales av konstruktøren. Aldri bruk, foreksempel, metall trå da denne kan forårsake alvorlige skader på personer, ting og dyr. En trå som ikke er anbefalt kan bli ødelagt og bli en farlig prosjektill.

Klipp med trå hodet er indikert til en lettere type klipp, som foreksempel i kroker og rundt trær.

#### **Avraking**

For å ikke risikere at en kan ødelegge gressplenen eller å ødelegge klippe-elementet, hold tråen parallelt med gresset. Unngå kontakt med jordflaten.


#### **Kanting**


Vinkle tråbærer hodet og hold det i nærheten av jordflaten. Utfør klippet med enden av tråen. Ikke press tråen mot materialet som skal klippes.

#### **Forsyning av trå**

Når en klipper, så vil tråen naturligvis slites. Når dette skjer, for da å få ut mere ny trå press hode mot jordbunnen (se under paragraf "Hode av trå med systemet slå lett slag og gå").


#### **Benking av gresset med knivblad til gressklipp**

 **ADVARSEL!** Bruk alltid et skarpt knivblad. Et knivblad med slitte tenner foruten å gjøre det vanskelig å utføre klippingen, så kan det forårsake et TILBAKEVIRKNINGS SLAG, det vil si et kraftigt støt foran på maskinen forårsaket av støtet når knivbladet kommer borti tre eller harde fremmede ting, et slikt støt kan slå tilbake fra maskinen til operatør som kan miste konrtoll over selve maskinen. Ikke slip et ødelagt knivblad men bytt det ut med et nytt knivblad.

 **N1. ADVARSEL!** Ikke la knivbladet arbeide i risiko sektoren dette for å unngå tilbakevirknings slag (se under paragraf "Sikkerhets instruksjoner").

Knivbladet er egnet til benking av gresset spesielt det høye og mere robuste gresset.

**N2.** Gresset blir slått med svingende side bevegelser, men med å holde knivbladet parallelt med jordflaten. Slåten blir utført ved å bevege seg fra høyre til venstre, mens når en beveger seg tilbake fra venstre til høyre så skal en ikke bruke maskinen. TILBAKEVIRKNINGS SLAG kan forekomme når en klipper og bruker knivbladet i risiko sektoren; vi anbefaler derfor å klippe i de sektorene som er igjen. Gjør det slik at støtte skålen til knivbladet forsiktig streifer jordflaten; på den måten unngår en at knivbladet kommer i kontakt med jordgrunnflaten.

 **N1. ADVARSEL!** VI ANBEFALER KUN BRUK AV ORIGINALE RESERVEDELER VED UTBYTTING; SOM EN FÅR HOS DE AUTORISERTE FORHANDLERENE. BRUKEN AV RESERVEDELER SOM IKKE ER ORIGINALE ØKER RISIKOEN OG FAREN FOR ULYKKER, I SLIKE TILFELLER SÅ TAR IKKE PRODUSENTEN NOE SOM HELST ANSVAR HVIS PERSONER ELLER TING ER/OG HAR BLITT SKADET.

## O. Miljø informasjon

I dette avsnittet vil du finne all informasjon som behøves for å ta vare på de miljøvennlige karakteristikkene som maskinen ble laget med fra begynnelsen av, den riktige bruk av maskinen, og avsetning av olje og drivstoff.

### Prosjektering

Under prosjekt fasen, var prosedyren å studere og forske på en motor med lavt forbruk, og med veldig liten utstedelse av forurensende gass utslipp.

### Bruk av maskinen

Når en fyller på i MIX tanken så må en være forsiktig og ikke søle ut drivstoff i miljøet.

### Perioder med lang uvirksomhet

Tøm alltid alt innhold i tanken, og følg de same instruksjonene som når en skal fylle på (O).

### Kasting av fragmenter

Ikke kast deler eller maskinen i miljøet, heller ta den med til nærmeste autoriserte virksomhet som etter de gjeldende forskrifter, kan ødelegge avfal.

## P. Feilfinder skjema

	Motoren starter ikke	Motoren stotrer og mister effekt	Maskinen starter men klipper ikke fint
Kontroller at STOPP bryteren er posisjonert på I.	●		
Kontroller at det er minst ca. 25% drivstoff i tanken.	●	●	
Kontroller at luftfilteret er rent.	●	●	
Ta ut tennpluggen, tørk den og rengjør den, sett den så i igjen.	●	●	
Skift ut filteret på drivstoffet. Ta kontakt med nærmeste autoriserte forhandler.		●	
Følg nøye og korrekt monteringen av klippe utstyret.			●
Kontroller at metall delene er skarpe, vist ikke ta kontakt med nærmeste forhandler.			●

**Motoren gir fremmedlels problemer: kontakt deres nærmeste autoriserte forhandler**

## Q. Samsvars erklæring

På vegne av Husqvarna Outdoor Products Italia SpA, erklærer jeg at de følgende produktene modell/TYPE: **BC020, BC021, BC022** serienummer fra 2006 og fremmover, er bygget av Husqvarna Outdoor Products Italia SpA, Valmadrera, Italia, i samsvar med de Europeiske forskriftene: 98/37/EC (gjeldende for maskiner), 93/68/EC (gjeldende for EC varemerking) & 89/336/EC (gjeldende elektromagnetiske kompatibilitet), forskrift 2000/14/EC (VedleggV).

Valmadrera, 15.10.06  
Giuseppe Todero (Teknisk direktør)  
Husqvarna Outdoor Products Italia SpA  
Via Como 72, 23868 Valmadrera (Lecco)  
ITALIA

## R. Tekniske data

Sylindervolum (cm <sup>3</sup> ) .....	30	30	30
Sylinderdiameter (mm) .....	38	38	38
Slag (mm) .....	26	26	26
Maksimum Kraft (kW) (ISO 8893) .....	0.8	0.8	0.8
Maksimum rotasjons frekvens på akselen (min <sup>-1</sup> ) .....	7700	7700	7700
Rotasjons hastighet (rotasjons frekvens) på motoren til maksimums anbefalt rotasjons frekvens på akselen (min <sup>-1</sup> ) .....	10780	10780	10780
Maksimal motor kraft (min <sup>-1</sup> ) .....	8500	8500	8500
Minimums kraft (min <sup>-1</sup> ) .....	2800	2800	2800
Maksimal kraft på tomgang (min <sup>-1</sup> ) .....	10500	10500	10500
Vekt uten drivstoff (kg) .....	5.4	5.4	5.4
Bensintank volume (cm <sup>3</sup> ) .....	400	400	400
Lydtrykksnivå ved brukerens øre Lpav (dBA) (ISO 7917) .....	99	99	99
Målt lydeffekt nivå Lwav (dBA) (ISO 10884) .....	113	113	113
Garantert lydeffekt nivå Lwav (dBA) (ISO 10884) .....	114	114	114
Bakhåndtakets vibrasjonsnivå/høyre (m/s <sup>2</sup> ) (ISO 5349) .....	4.3-15	2.3-14.2	3.6-15
Foehåndtakets vibrasjons nivå/venstre (m/s <sup>2</sup> ) (ISO 5349) .....	7-15	5.3-12.4	4.2-12

Delta håndtak 30cc

Forhåndtak a "J"

Håndtak med  
dobbel styring