

Husqvarna Outdoor Products Italia SpA  
Via Como, 72  
23868 Valmadrera LC  
ITALIA  
Phone +39 0341 203111 - Fax +39 0341 581671



<b>GB</b>	<b>INSTRUCTION MANUAL</b> IMPORTANT INFORMATION: Please read these instructions carefully and make sure you understand them before using this unit. Retain these instructions for future reference.	<b>IT</b>	<b>LIBRETTO D'ISTRUZIONI</b> INFORMAZIONI IMPORTANTI: Leggere le istruzioni attentamente e capirle bene prima di usare l'utensile. Conservare per ulteriore consultazione.
<b>DE</b>	<b>BETRIEBSANWEISUNG WICHTIGE INFORMATION:</b> Lesen Sie diese Hinweise zur Handhabung des Geräts aufmerksam durch. Verwenden Sie es erst, wenn Sie sicher sind, daß Sie alle Anweisungen verstanden haben und gut aufbewahren.	<b>HU</b>	<b>HASZNÁLATI ÚTMUTATÓ</b> Jótállást vállalni csak rendeltetésszerűen használatba vett gépekre tudunk. Kérj ü hogy a gép használatba vétele előtt gondosan olvassa el a kezelési utasításokat.
<b>FR</b>	<b>MANUEL D'INSTRUCTIONS RENSEIGNEMENTS</b> IMPORTANT: Avant d'utiliser cet appareil, veuillez lire attentivement les instructions et assurez-vous de les avoir comprises. Conservez les instructions pour référence ultérieure.	<b>GR</b>	<b>ΕΓΧΕΙΡΙΔΙΟ ΧΕΙΡΙΣΜΟΣ ΣΗΜΑΝΤΙΚΕΣ</b> ΠΛΗΡΟΦΟΡΙΕΣ: Διαβάστε προσεκτικά αυτές τις οδηγίες και φροντίστε να τις κατανοήσετε αυτό το μηχάνημα και φυλάξτε το για να το συμβουλευέστε στο μέλλον.
<b>NL</b>	<b>HANDLEIDING</b> BELANGRIJKE IMPORTANTS: Lees deze handleiding aandachtig en zorg dat u alles begrijpt alvorens de kettingzaag te gebruiken en be-waar ze voor toekomstige raadpleging.	<b>CZ</b>	<b>NÁVOD K POUŽÍVÁNÍ DŮLEŽITÁ INFORMACE!</b> Než začnete stroj používat přečtěte si prosím velmi pozorně tyto instrukce a ujistěte se, že jste jim porozuměli. Uchovejte si tento návod pro použití i v budoucnu.
<b>NO</b>	<b>BRUKERHÅNDBOK</b> VIKTIG INFORMASJON: Les disse anvisningene nøye og forsikre deg om at du forstår dem før du bruker enheten og oppbevar dem for sen-ere bruk.	<b>PL</b>	<b>INSTRUKCJA OBSŁUGI</b> Gwarancja traci ważność w przypadku użycwania urządzenia do celów innych niż wymienione w instrukcji obsługi. Prosimy o uważne przeczytanie instrukcji oraz o stoowanie się do zaleceń i wskazówek w niej zawartych.
<b>FI</b>	<b>OHJEKIRJA</b> TÄRKEÄÄ TIETOA: Lue nämä ohjeet huolellisesti ja varmista, että olet ymmärtänyt ne, ennen kuin alat käyttää tätä laitetta ja säilytä myöhempää tarvetta varten.	<b>SK</b>	<b>NÁVOD NA OBSLUHU Dôležitá informácia:</b> Pred použitím stroja si starostlivo prečítajte tento návod na obsluhu a uistite sa že ste mu dôkladne porozumeli. Návod starostlivo uschovajte pre potrebu v budúcnosti.
<b>SE</b>	<b>BRUKSANVISNING</b> VIKTIG INFORMATION: Läs instruktionerna noggrant och försäkra dig om att du förstår dem innan du använder utrustningen och spara dem för framtida behov.	<b>RU</b>	<b>ИНСТРУКЦИИ ВАЖНЫЕ СВЕДЕНИЯ:</b> Внимательно прочитайте инструкции и хорошо их понять, перед тем как пользоваться блоком. Хранить инструкции для дальнейших консультаций.
<b>DK</b>	<b>BRUGERHÅNDBOG</b> VIGTIGE OPLYSNINGER: Læs instruktionerne omhyggeligt, før du bruger enheden og gemme til senere henvisning.	<b>EE</b>	<b>KASUTUSJUHEND TÄHTIS INFORMATSIOON:</b> Lugege kasutusjuhend enne seadme kasutamist kindlasti põhjalikult läbi ning veenduge, et olete kõigest täpselt aru saanud.
<b>ES</b>	<b>MANUAL DE INSTRUCCIONES</b> INFORMACIÓN IMPORTANTE: Lea atentamente las instrucciones y asegúrese de entenderlas antes de utilizar esta aparato. Conserve las instrucciones para la referencia en el futuro.	<b>LV</b>	<b>ROKASGRĀMATA SVĀRĪGA INFORMĀCIJA:</b> Pirms ierīces izmantošanas uzmanīgi izlasiet rokasgrāmatu un pārlicinieties, ka jūs ļābi saprotat tās saturu. Saglabājiet rokasgrāmatu, lai nākotnē būtu iespējams atsvaidzināt jūs zināšanas.
<b>PT</b>	<b>MANUAL DO OPERADOR</b> INFORMAÇÕES IMPORTANTES: Queira ler cuidadosamente estas instruções e tenha certeza de entendê las antes de usar a serra e guarde para consulta futura.	<b>TR</b>	<b>KULLANMA KYLAVUZU ÖNEMLİ TALİMATLAR:</b> Buradaki bilgileri dikkatlice okuyunuz ve aletii kullanmaya başlamadan önce tüm talimatların tarafınızdan anlaşılmsı olduğundan emin olunuz. Gerektiği zaman başvurabmeniz için saklayınız.

**GB** Due to a constant product improvement programme, the factory reserves the right to modify technical details mentioned in this manual without prior notice.

**DE** Im Sinne des Fortschritts behält sich der Hersteller das Recht vor, technische Änderungen ohne vorherigen Hinweis durchzuführen.

**FR** La Maison se réserve la possibilité de changer des caractéristiques et des données de ce manuel à n'importe quel moment et sans préavis.

**NL** Door konstante produkt ontwikkeling behoud de fabrikant zich het recht voor om technische specificaties zoals vermeld in deze handleiding te veranderen zonder hiervan vooraf bericht te geven.

**NO** Produsenten forbeholder seg all rett og mulighet til å forandre tekniske detaljer i denne manualen uten forhåndsvarsel.

**FI** Jatkuvan tuotteen parannusohjelman tähden valmistaja pidättää oikeuden vaihtaa ilman ennakkovaroitusta tässä ohjekirjassessa mainittuja teknisiä yksityiskohtia.

**SE** Tilverkaren reserverar sig rätten att ändra fakta och uppgifter ur handboken utan förvarning.

**DK** Producenten forbeholder sig ret til ændringer, hvad angår karakteristika og data i nærværende instruktion, når som helst og uden varsel.

**ES** La firma productora se reserva la posibilidad de cambiar las características y datos del presente manual en cualquier momento y sin previo aviso.

**PT** A casa productora se reserva a possibilidade de variar características e dados do presente manual em qualquer momento e sem aviso prévio.

**IT** La casa produttrice si riserva la possibilità di variare caratteristiche e dati del presente manuale in qualunque momento e senza preavviso.

**HU** A gyártó cég fenntartja a jogot arra, hogy a használati utasításban megadott adatokon és technikai tulajdonságokon bármikor és előzetes bejelentés nélkül változtasson.

**GR** Λόγω προγράμματος συνεχούς βελτίωσης προϊόντων, το εργοστάσιο επιφυλάσσει το δικαίωμα να τροποποιεί τις τεχνικές λεπτομέρειες που αναφέρονται στο εγχειρίδιο αυτό χωρίς προηγούμενη ειδοποίηση.

**CZ** Vzhledem k pokračujícím inovacím si výrobce výrazuje právo mínit technické hodnoty uvedené v této příručce bez předchozího upozornění.

**PL** W związku z programem ciągłego ulepszania swoich wyrobów, producent zastrzega sobie prawo do wprowadzania zmian w szczegółach technicznych wymienionych w tej instrukcji bez uprzedniego zawiadomienia. Instrukcja jest częścią wyposażenia.

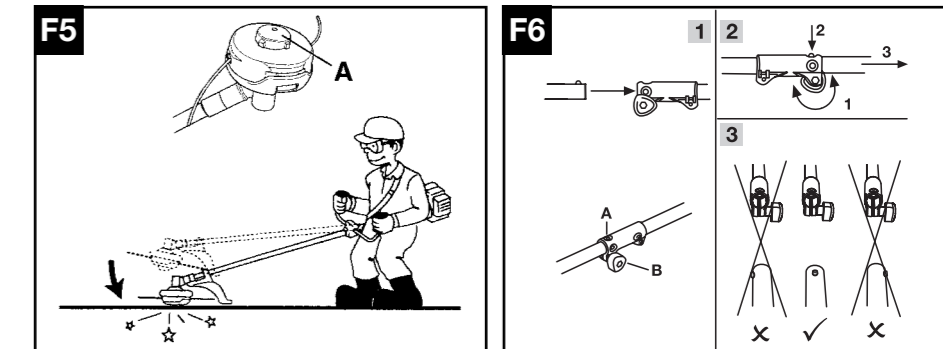
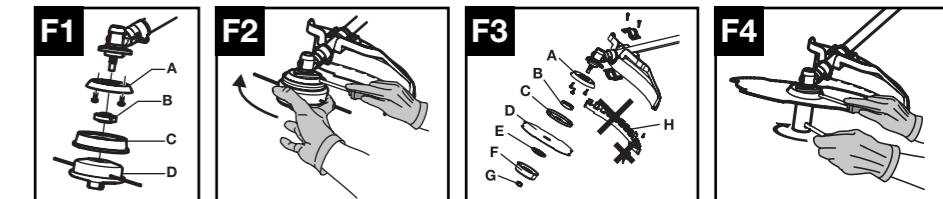
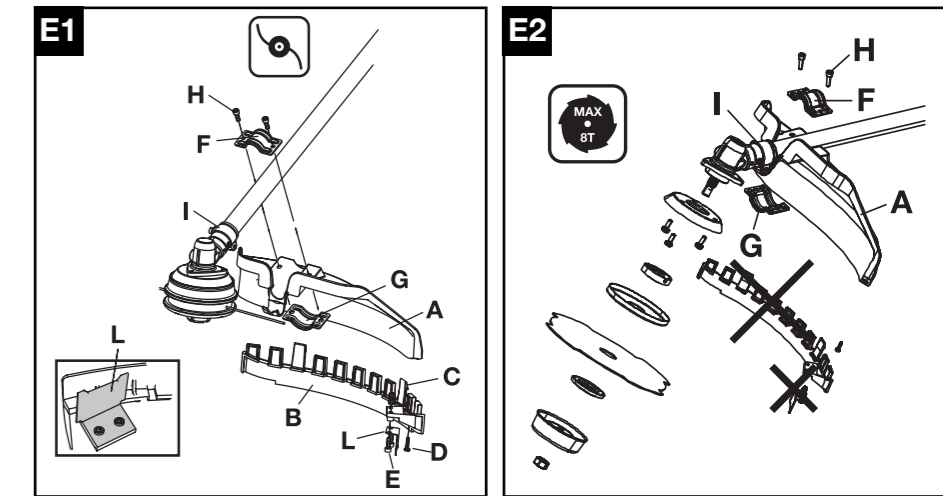
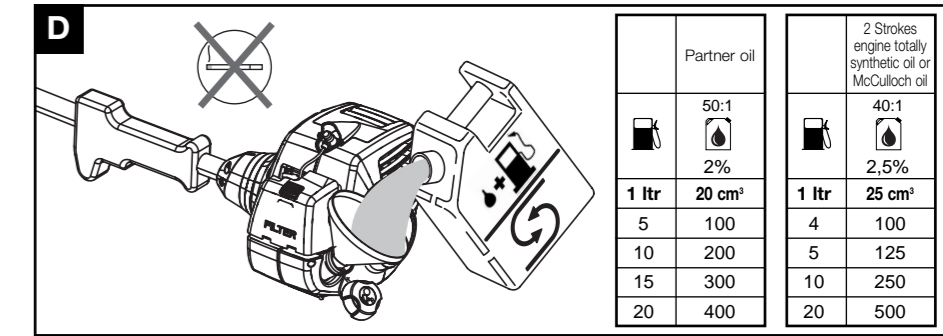
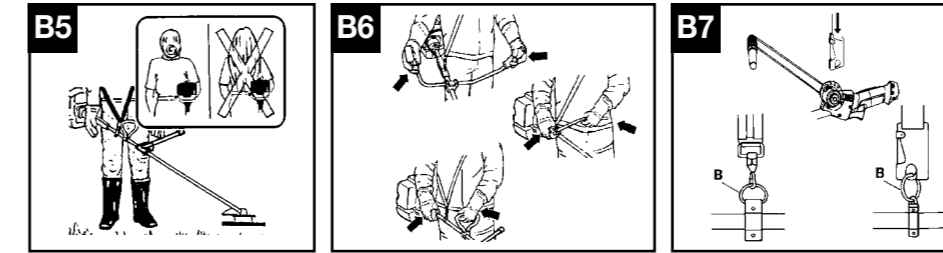
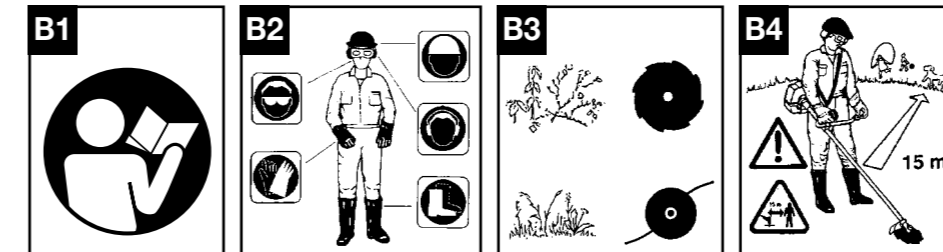
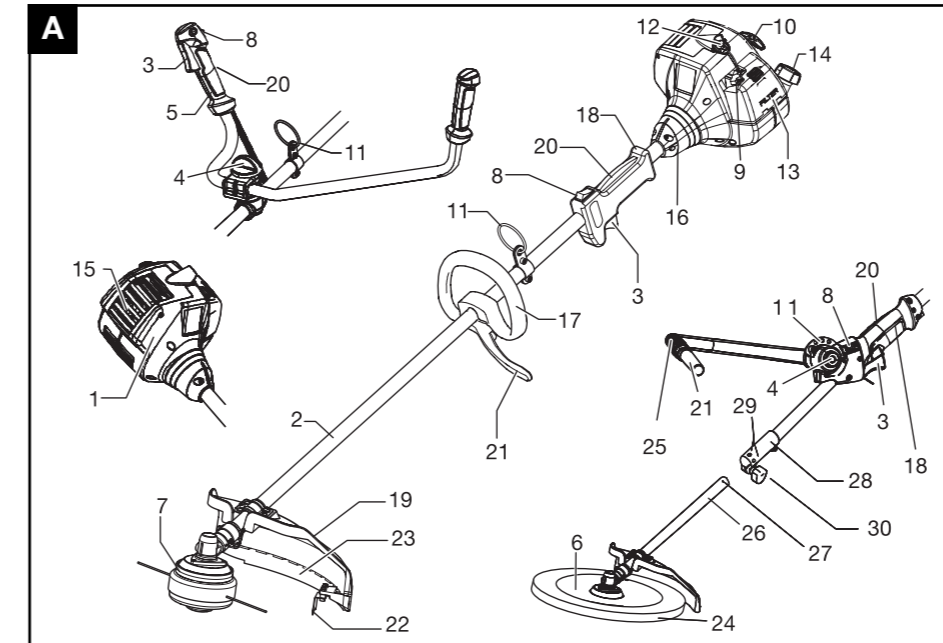
**SK** Proizvajaec si pridružuje pravico, da spremeni značilnosti in podatke pričujočega priročnika v katerem koli trenutku in brez predhodnega obvestila.

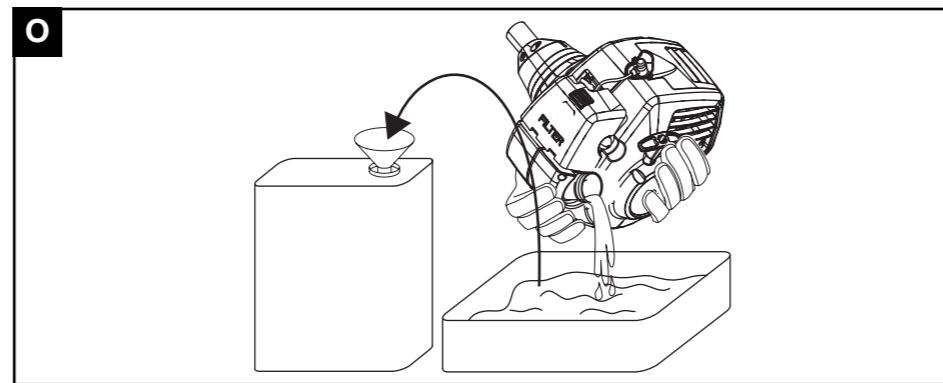
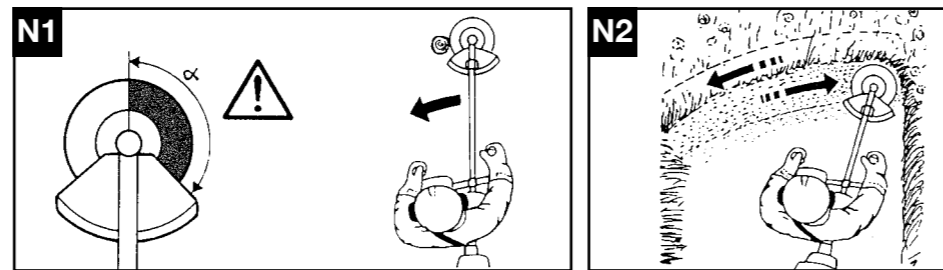
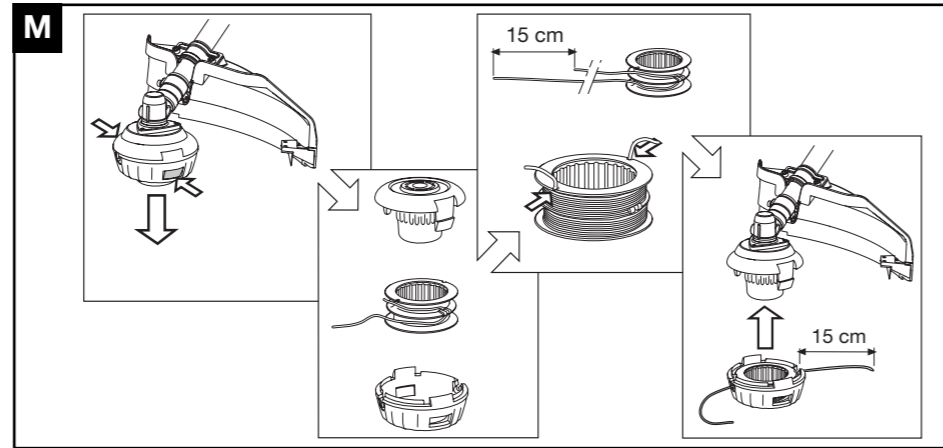
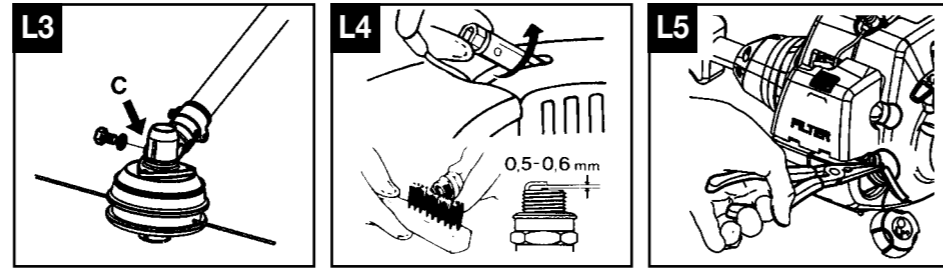
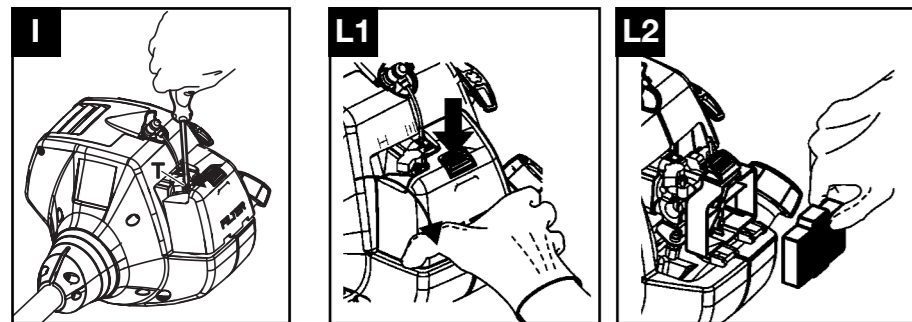
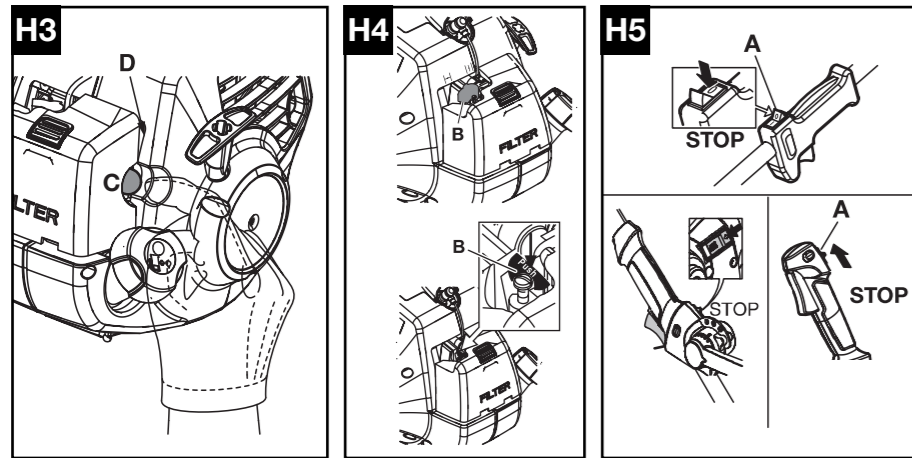
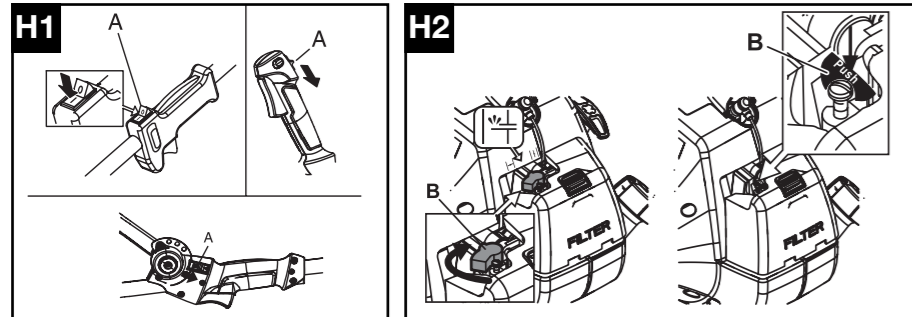
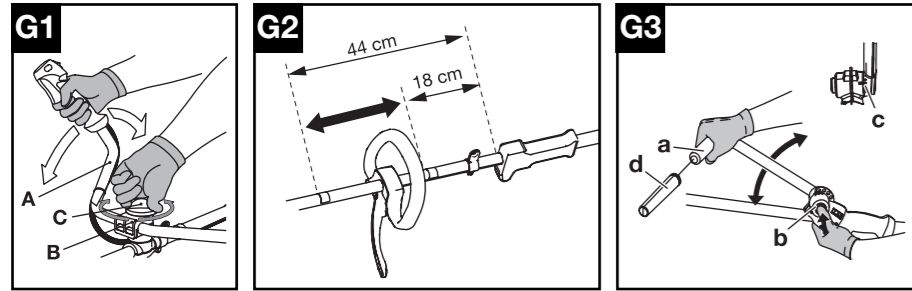
**RU** Компания производитель сохраняет за собой право изменять характеристики и данные в настоящем руководстве, в любой момент и без предварительного извещения.

**EE** Tootja jätab endale õiguse muuta käesolevas kasutusjuhendis kirjeldatud omadusi ja andmeid suvalisel hetkel ja sellest eelnevalt ette teatamata.

**LV** Izgatavotājs saglabā tiesības jebkurā brīdī un bez brīdinājuma mainīt šajā rokasgrāmatā esošos datus un raksturlieknes.

**TR** Üretici firma bu kullanma kılavuzunda yer alan özellik ve verilerin istediği zamanda ve haber vermeksizin değiştirilme hakkını kendinde sahip tutar.



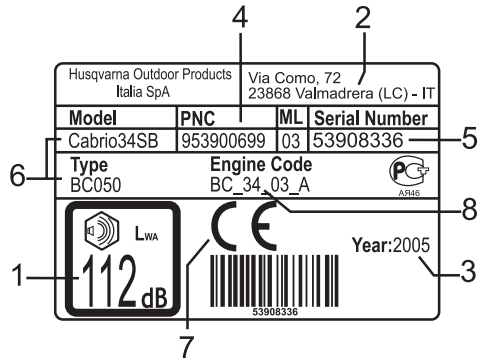


	0,095" 2.4mm	197" 5000mm	531025001
			538249155
	4T	9" 230 mm	531024905
			538249155
	4T	10" 255 mm	531024902
			538249155
	8T	9" 230mm	531024906
			538249155
	8T	10" 255mm	531024903
			538249155

- GB** SUMMARY CHART TO IDENTIFY THE CORRECT GUARD NEEDED, WITH DIFFERENT CUTTING ATTACHMENTS
- DE** ÜBERSICHTSTABELLE ZUR AUSWAHL DES RICHTIGEN SCHUTZBLECHES FÜR DIE EINZELNEN SCHNEIDWERKZEUGE
- FR** TABLEAU RECAPITULATIF POUR LE CORRECT ACCOUPLEMENT LAME OU TÊTE FIL NYLON / DEFENSE DE SECURITE
- NL** OVERZICHTSTABEL OM TE BEPALLEN WELKE BESCHERMKAP GEBRUIKT MOET WORDEN BIJ DE DIVERSE MAAI-ONDERDELEN
- NO** TABELL FOR KORREKT MONTERING AV TRÅD-SPOLE/SAGBLAD OG SPRUTSKJÆRM/SIKKERHETSVÆRN
- FI** TAULOKKO LEIKKAAVAN PÄÄN/TURVASUOJUKSEN OIKEASTA YHDISTELMÄSTÄ
- SE** SAMMANFATTANDE TABELL ÖVER KORREKT KOMBINATION AV SKÄRHUVUD/SÄKERHETSSKYDD
- DK** OVERSIGTSTABEL VEDRØRENDE DEN KORREKTE SAMMENSÆTNING AF KNIV OG BESKYTTELSSESKÆRM
- ES** TABLA PARA EL CORRECTO ACOPLAMIENTO DE LA CABEZA CORTANTE Y PROTECTOR DE SEGURIDAD
- PT** TABELA DE RESUMO PARA A CORRETA APLICAÇÃO DA CABEÇA CORTANTE E DEFESA DE SEGURANÇA
- IT** TABELLA RIASSUNTIVA PER IL CORRETTO ABBINAMENTO TESTA TAGLIANTE / DIFESA DI SICUREZZA
- HU** ÖSSZEFOGLALÓ TÁBLÁZAT: A NYÍRÓFEJ ÖSSZEÁLLÍTÁSA / BALESETVÉDELEM
- GR** ΠΕΡΙΛΗΠΤΙΚΟΣ ΠΙΝΑΚΑΣ ΓΙΑ ΤΗΝ ΕΠΙΣΗΜΑΝΣΗ ΤΟΥ ΚΑΤΑΛΛΗΛΟΥ ΠΡΟΦΥΛΑΚΤΗΡΑ, ΜΕ ΔΙΑΦΟΡΑ ΚΟΠΤΙΚΑ ΕΞΑΡΤΗΜΑΤΑ
- CZ** SHRNUJÍCÍ TABULKA PRO SPRÁVNOU KOMBINACI REZNÁ HLAVA/BEZPEČNOSTNÍ OCHRANA
- PL** TABELA ZBIORCZA POPRAWNEGO ZESTAWIENIA GŁOWICY TNAŃCZEJ / OSŁONY ZABEZPIECZAJĄCEJ
- SK** TABELA – POVZETEK ZA PRAVILNO POVEZAVO GLAVA/ ZASCITA
- RU** ОБЗОРНАЯ ТАБЛИЦА ДЛЯ ПРАВИЛЬНОГО СОЧЕТАНИЯ РЕЖУЩЕЙ ГОЛОВКИ / ПРЕДОХРАНИТЕЛЬНОГО УСТРОЙСТВА
- EE** KOKKUVÕTLIK TABEL TRIMMIPĒA JA SELLE KAITSME KORREKTSEKS MONTEERIMISEKS
- LV** NOSLĒGUMA TABULA PAREIZAI GRIEŠANAS GALVIŅAS UN DROŠĪBAS AIZSARGA SAVIENOŠANAI
- TR** DOĞRU BİR GİYİM ŞEKLİ İÇİN ÖZETLEYİCİ TABELA KESİCİ KAFA / EMNİYET KORUNMASI

## Α. Γενική περιγραφή

- 1) ΜΟΤΕΡ
- 2) ΑΞΟΝΑΣ ΚΙΝΗΣΗΣ
- 3) ΧΕΙΡΙΣΤΗΡΙΟ ΕΠΙΤΑΧΥΝΤΗ
- 4) ΡΥΘΜΙΣΤΗΣ ΧΕΙΡΟΛΑΒΗΣ / ΜΟΧΛΟΣ ΡΥΘΜΙΣΗΣ ΧΕΙΡΟΛΑΒΗΣ
- 5) ΔΕΞΙΑ ΧΕΙΡΟΛΑΒΗ ΜΕ ΧΕΙΡΙΣΤΗΡΙΑ
- 6) ΛΑΜΑ
- 7) ΚΕΦΑΛΗ ΜΕ ΝΑΪΛΟΝ ΝΗΜΑ
- 8) ΔΙΑΚΟΠΤΗΣ STOP
- 9) ΔΙΑΚΟΠΤΗΣ ΕΜΠΛΟΥΤΙΣΤΗ
- 10) ΔΙΑΚΟΠΤΗΣ ΕΚΚΙΝΗΣΗΣ
- 11) ΣΗΜΕΙΟ ΣΥΝΔΕΣΗΣ
- 12) ΜΠΟΥΖΙ
- 13) ΚΑΠΑΚΙ ΦΙΛΤΡΟΥ ΑΕΡΑ
- 14) ΤΑΠΑ ΡΕΖΕΡΒΟΥΑΡ ΚΑΥΣΙΜΟΥ
- 15) ΣΙΓΑΣΤΗΡΑΣ
- 16) ΑΡΘΡΩΣΗ ΜΟΤΕΡ / ΑΞΟΝΑ ΚΙΝΗΣΗΣ
- 17) ΜΠΡΟΣΤΑ ΛΑΒΗ ΣΧΗΜΑΤΟΣ ΔΕΛΤΑ
- 18) ΠΙΣΩ ΛΑΒΗ ΜΕ ΧΕΙΡΙΣΤΗΡΙΑ
- 19) ΠΡΟΣΤΑΤΕΥΤΙΚΟ ΤΟΥ ΣΥΣΤΗΜΑΤΟΣ ΚΟΠΗΣ
- 20) ΑΣΦΑΛΕΙΑ (ΣΤΟΠ) ΧΕΙΡΙΣΤΗΡΙΟΥ ΕΠΙΤΑΧΥΝΤΗ
- 21) ΠΛΑΪΝΟ ΠΡΟΣΤΑΤΕΥΤΙΚΟ ΚΑΛΥΜΜΑ ΑΣΦΑΛΕΙΑΣ
- 22) ΚΟΦΤΗΣ ΝΗΜΑΤΟΣ
- 23) ΑΠΟΦΥΣΗ ΠΡΟΣΤΑΣΙΑΣ ΓΙΑ ΚΕΦΑΛΗ ΝΗΜΑΤΟΣ
- 24) ΘΗΚΗ ΓΙΑ ΛΑΜΑ
- 25) ΕΜΠΡΟΣ ΧΕΙΡΟΛΑΒΗ Α "J"
- 26) ΕΞΑΡΤΗΜΑ
- 27) ΠΕΙΡΟΣ ΣΤΑΘΕΡΟΠΟΙΗΣΗΣ
- 28) ΑΡΘΡΩΣΗ ΑΞΟΝΑ/ ΕΞΑΡΤΗΜΑΤΟΣ
- 29) ΈΔΡΕΣ ΠΕΙΡΟΥ ΣΤΑΘΕΡΟΠΟΙΗΣΗΣ
- 30) ΛΑΒΗ ΑΡΘΡΩΣΗΣ



Ετικέτα / Παράδειγμα

### ΕΠΕΞΗΓΗΣΗ:

- 1) Επίπεδο ηχητικής ισχύος κατά την οδηγία 2000/14/ EC
- 2) Όνομα και διεύθυνση του κατασκευαστή
- 3) Έτος κατασκευής (δύο τελευταία ψηφία; παρ. 03=2003)
- 4) Κωδικός προϊόντος
- 5) Αρ. σειράς
- 6) Μοντέλο/τύπος
- 7) Σήμα συμμορφώσεως σύμφωνα με τα standard EC (Ευρωπαϊκής κοινότητας)

## Β. Προλήψεις για την ασφάλεια σας

### Έννοια των συμβόλων



Προειδοποίηση.



Ατομικά εξαρτήματα προστασίας:  
Εγκεκριμένα προστατευτικά γυαλιά ή  
εγκεκριμένη προστατευτική μάσκα,  
Εγκεκριμένο προστατευτικό κράνος,  
Προστατευτικό κάλυμμα αυτιών.



Διαβάστε προσεκτικά της οδηγίες  
χρήσεως και βεβαιωθείτε ότι  
κατανοήσατε σε βάθος τη σωστή  
λειτουργία όλων των χειριστηρίων.



Ατομικά εξαρτήματα προστασίας:  
Εγκεκριμένα γάντια.



Ατομικά εξαρτήματα προστασίας:  
Εγκεκριμένες προστατευτικές μπότες.



Μην καπνίζετε κατά την διάρκεια του  
ανεφοδιασμού και της χρήσης.



Εμπλουτιστής (βοηθητικό εκκίνησης).



Προσοχή στα εκτοξευόμενα υλικά.



Ελάχιστη απόσταση ασφαλείας 15 m.



Ακινητοποίηση έκτακτης ανάγκης.



Μέγιστη ταχύτητα άξονα.



Προσοχή στην αντίδραση της λάμας. Η λάμα είναι δυνατόν να ακρωτηριάσει τα άνω και τα κάτω άκρα.



### ΠΡΟΣΟΧΗ!

Κίνδυνος σοβαρών τραυματισμών των κάτω άκρων. Ακολουθείστε πιστά τις ενδείξεις του εγχειριδίου χρήσης.



### ΠΡΟΣΟΧΗ!

Τα τμήματα που χρησιμοποιούνται κατά την κοπή και ο σιγαστήρας μπορεί να γίνουν ιδιαίτερα θερμά και να προκαλέσουν εγκαύματα. Αναμεινάτε μερικά λεπτά πριν τα ακουμπήσετε.

### Πριν τη χρήση

- Μην χρησιμοποιείται αυτό το εργαλείο για διαφορετικούς σκοπούς από την κοπή χόρτου με τη χρήση των εξαρτημάτων κοπής που αναφέρονται.
- B1.** Συνιστάται η χρήση του θαμνοκόπτη μετά από προσεκτική και εξ'ολοκλήρου μελέτη του παρόντος εγχειριδίου χρήσης.
- Σιγουρευτείτε ότι είστε σε θέση να ακινητοποιήσετε το μοτέρ και τη λάμα σε περίπτωση ανάγκης (δείτε κεφάλαιο "Εκκίνηση και ακινητοποίηση του μοτέρ").
- Όλοι οι χρήστες θα πρέπει να γνωρίζουν τους χειρισμούς για την ασφαλή χρήση της μηχανής όπως αυτοί περιγράφονται στο παρόν εγχειρίδιο, καθώς και τις τεχνικές κοπής που θα χρησιμοποιήσουν ακόμα και με πρακτική επίδειξη.
- Ο θαμνοκόπτης δεν θα πρέπει ποτέ να χρησιμοποιείται σε περίπτωση σωματικής κούρασης, αδιαθεσίας ή υπό την επίρριξη αλκοολούχων ή συγκεκριμένων φαρμάκων.
- Μην επιτρέπετε σε άτομα που δεν γνωρίζουν τις παρούσες οδηγίες και χωρίς την κατάλληλη εκπαίδευση ή σε μικρά παιδιά να χρησιμοποιούν το θαμνοκόπτη. Οι κατά τόπους νομικές ρυθμίσεις μπορεί να περιορίσουν την ηλικία του χρήστη.
- Παραδώστε το παρόν εγχειρίδιο μαζί με τη μηχανή σε περίπτωση δανεισμού ή πώλησης της, ώστε να επιτρέψετε στους μελλοντικούς χρήστες να γνωρίσουν το προϊόν και τους κανόνες ασφαλούς λειτουργίας που θα πρέπει να υιοθετήσουν.
- Επιθεωρείστε πάντα προσεκτικά το μηχάνημα πριν τη χρήση: βεβαιωθείτε για τη σωστή συναρμολόγηση και ότι δεν υπάρχουν χαλαρωμένες βίδες, κατεστραμμένα τμήματα, διαρροές καυσίμου.
- Αντικαταστήστε όποια φθαμένα εξαρτήματα (λάμες, κεφαλές νήματος, προστατευτικά) μπορεί να παρουσιάσουν ρωγμές ή ιδιαίτερη φθορά. Απευθυνθείτε σε Εξουσιοδοτημένο Κέντρο Τεχνικής Υποστήριξης της εμπιστοσύνης σας για την

αντικατάσταση των φθαμένων τμημάτων του μηχανήματος.

- Προβείτε στις διαδικασίες συντήρησης και συναρμολόγησης ΑΠΟΚΛΕΙΣΤΙΚΑ και μόνο με το μοτέρ εκτός λειτουργίας και φορώντας γάντια.

### Κατάλληλη Ενδυμασία

- B2.** Η εργασία με το θαμνοκόπτη απαιτεί κατάλληλη ενδυμασία? φορέστε τα απαραίτητα συγκεκριμένα ατομικά εξαρτήματα προστασίας: α) Εφαρμοστά προστατευτικά ενδύματα (μην χρησιμοποιείτε κοντά παντελόνια ή ριχτά ρούχα). β) Ενισχυμένες μπότες ασφαλείας με αντιολισθητικές σόλες (μην χρησιμοποιείτε σανδάλια και μην εργάζεστε με γυμνά πόδια). γ) Προστατευτικά γάντια κατά της κοπής και των δονήσεων. δ) Προστατευτική μάσκα ή γυαλιά. Ξεκολλήστε την τυχόν προστατευτική ταινία. ε) Ωτοασπίδες για την προστασία της ακοής. Η χρήση των ατομικών εξαρτημάτων προστασίας δεν εξαλείφει την πιθανότητα τραυματισμού, αλλά μειώνει τις συνέπειες του τραυματισμού σε περίπτωση ατυχήματος.
- Μην φοράτε φαρδιά ρούχα και χρυσαφικά που θα μπορούσαν να μπλεχτούν στα κινητά μέρη του μηχανήματος.
- Προσέξτε ιδιαίτερα τα περιστρεφόμενα μέρη και τις καυτές επιφάνειες του μηχανήματος.

### Πρόληψη υγείας



**ΠΡΟΣΟΧΗ!** Αποφύγετε την μακρόχρονη συνεχόμενη χρήση του θαμνοκόπτη. Ο θόρυβος και οι δονήσεις μπορεί να αποβούν βλαβερές.

- Η μακρόχρονη χρήση του μηχανήματος ή άλλων εργαλείων εκθέτουν τον χρήστη σε δονήσεις που μπορεί να προκαλέσουν το "φαινόμενο των λευκών δακτύλων" (*Raynaud's Phenomenon*). Αυτό μπορεί να επιφέρει μείωση της ευαισθησίας των χεριών στη διάκριση διαφορετικών θερμοκρασιών με συνέπεια ένα γενικότερο μούδιασμα. Ο χρήστης θα πρέπει να ελέγχει

προσεχτικά την κατάσταση των χεριών και των δακτύλων εάν χρησιμοποιεί συχνά ή σε τακτά χρονικά διαστήματα το προϊόν. Εάν τυχόν παρουσιάσετε κάποιο από τα συμπτώματα, θα πρέπει να απευθυνθείτε σε γιατρό.

- Η μακρόχρονη χρήση του μηχανήματος ή άλλων εργαλείων μπορεί να προκαλέσει σύγχυση, στρες, καταπόνηση, υποακουσία. Χρησιμοποιείτε το μηχάνημα φορώντας σωστά τις ωτοασπίδες για την προστασία της ακοής. Η ορθή και συστηματική συντήρηση μπορεί να σας προστατέψει από επιπλέον θόρυβο και δονήσεις.
- Μη θέσετε σε λειτουργία το μοτέρ σε κλειστούς ή μη κατάλληλα αεριζόμενους χώρους.



**ΠΡΟΣΟΧΗ!** Τα αέρια της εξάτμισης είναι δηλητηριώδη, μπορεί να προκαλέσουν ασφυξία και θάνατο.

### Χώρος εργασίας

- Εξετάστε προσεχτικά τη θέση εργασίας, δίνοντας προσοχή σε κάθε κίνδυνο (π.χ. δρόμους, μονοπάτια, ηλεκτρικά καλώδια, επικίνδυνα δέντρα, κλπ).
- Πριν από κάθε χρήση αφαιρέστε από το χώρο εργασίας πέτρες, γυαλιά, σχοινιά, μεταλλικά κομμάτια, κουτιά, μπουκάλια και όλα τα ξένα σώματα που μπορεί να μπλεχτούν στα περιστρεφόμενα μέρη ή να εκσφενδονιστούν επικίνδυνα σε απόσταση. Η επαφή ανάμεσα σε αντικείμενα και στις λάμες μπορεί να προκαλέσει σοβαρούς τραυματισμούς στο χρήστη, σε κοντινά άτομα ή ζώα και αλλά και βλάβες στο μηχάνημα.
- **B3.** Με το κάθε εξάρτημα κόψτε μόνον τα προτεινόμενα υλικά αποφεύγοντας την επαφή ανάμεσα στα κοπτικά μέρη και σε βράχους, μεταλλικά αντικείμενα, κλπ.
- Προσέξτε ιδιαίτερα κατά την εργασία σε επικλινή εδάφη.
- **B4.** Κρατήστε άτομα ή ζώα μακριά από το σημείο εργασίας (Ελάχιστη απόσταση 15 μέτρα). Κατά τη διάρκεια της εργασίας η λάμα ή η κεφαλή νήματος μπορεί να εκσφενδονίσουν χόρτα, χώμα, πέτρες ή ξένα σώματα, γι' αυτό εάν κάποιος πλησιάσει σβηστέ το μοτέρ και ακινητοποιήστε τη λάμα ή την κεφαλή νήματος (δείτε κεφάλαιο "Εκκίνηση και ακινητοποίηση του μοτέρ")
- Εξετάστε τους πιθανούς κινδύνους που μπορεί να μην αντιληφθείτε λόγω του θορύβου που παράγει το μηχάνημα.
- Βεβαιωθείτε για την ύπαρξη ανθρώπων σε απόσταση ακοής, στους οποίους μπορείτε να απευθυνθείτε σε περίπτωση ατυχήματος.

### Εργασία

- **B5.** Μαζέψτε τα μαλλιά σας πάνω από τους ώμους.
- **B6.** Σας συνιστούμε να χρησιμοποιείτε το μηχάνημα στο δεξί μέρος του σώματος? επιπλέοντας έτσι στα αέρια της εξάτμισης να διαφεύγουν ελεύθερα δίχως εμπόδιο από τα ρούχα του χρήστη. Εάν είστε νέοι χρήστες του θαμνοκόπτη κάντε πρώτα μια μικρή περίοδο εκμάθησης.

- **B6.** Κατά την διάρκεια της εργασίας πιάστε πάντα σταθερά και μετά δυο χέρια τον θαμνοκόπτη. Βρείτε μια σταθερή θέση στα πόδια σας.
- Διατηρείτε τις χειρολαβές στεγνές και καθαρές.
- Πριν την έναρξη της εργασίας φορέστε σωστά τις ζώνες υποστήριξης. Ρυθμίστε με την πόρπη το θαμνοκόπτη έτσι ώστε να είναι καλά εξισορροπημένος στο δεξί μέρος του σώματος σας και με την λάμα ή την κεφαλή νήματος παράλληλη στο έδαφος, σε απόσταση 0 έως 30 εκατοστών από το έδαφος.
- **B7.** Το σημείο σύνδεσης (**B**) θα πρέπει να διατηρείτε στην αρχική του θέση για την αποφυγή κακής εξισορρόπησης του μηχανήματος.
- Μην προσπαθήσετε ποτέ να χρησιμοποιήσετε ένα μη πλήρως συναρμολογημένο μηχάνημα, ελαττωματικό ή επισκευασμένο από οποιοδήποτε άλλο εκτός του Εξουσιοδοτημένου Κέντρου Τεχνικής Υποστήριξης.
- Ο χειριστής ή ο χρήστης είναι υπεύθυνος για τα τυχόν ατυχήματα που δύνανται να προκληθούν σε τρίτους και στις περιουσίες τους, καθώς και για τους πιθανούς κινδύνους που συνεπάγονται.
- Μην χρησιμοποιείτε τον θαμνοκόπτη ενώ βρίσκεται πάνω σε σκάλα ή σε ασταθείς επιφάνειες. Είναι απαραίτητο να ελέγχετε πάντα την ισορροπία σας.
- Μην χρησιμοποιείτε το μηχάνημα υπό ακραίες εξωτερικές κλιματολογικές συνθήκες όπως πολύ χαμηλές θερμοκρασίες ή υπερβολικά ζεστό και υγρό περιβάλλον.
- Αποφύγετε την εργασία υπό αντίξοες καιρικές συνθήκες (βροχή, ομίχλη, αέρας, κλπ).
- Η λάμα είναι κοφτερή, δείξτε λοιπόν την απαραίτητη προσοχή όταν την περιεργάζεστε με το μοτέρ ακινητοποιημένο. Φορέστε γάντια εργασίας. Σβήστε το μοτέρ και αναμείνατε την πλήρη ακινητοποίηση των περιστρεφόμενων τμημάτων πριν ενεργήσετε στο μηχάνημα ή πριν αγγίξετε την λάμα ή την κεφαλή νήματος ειδικά στην περίπτωση που απομακρύνετε υλικά που μπλέχθηκαν.
- Κρατείστε τα μέρη του σώματος σας καθώς και τα ρούχα σας, μακριά από τις λάμες ιδιαίτερα κατά την εκκίνηση ή την λειτουργία του μοτέρ.
- Κατά την διάρκεια της χρήσης, θα πρέπει να έχετε πάντα μπροστά σας τον χώρο εργασίας, μην κόβετε προχωρώντας προς τα πίσω γιατί έτσι δεν θα έχετε οπτική επαφή με τους πιθανούς κινδύνους.
- Μην στηρίζετε πουθενά το μηχάνημα ενώ είναι σε λειτουργία. Μην αφήνετε ποτέ το μηχάνημα αφρόρητο.
- Μην εγκαταλείπετε ποτέ το μηχάνημα με το μοτέρ σε λειτουργία.



**ΠΡΟΣΟΧΗ!** Με σκοπό την καλή λειτουργία αλλά και την ασφάλεια του μηχανήματος, βεβαιωθείτε ότι τα όλα τα εξαρτήματα του μηχανήματος αντικαθιστούνται με αυθεντικά ανταλλακτικά ή αξεσουάρ.

### Προλήψεις κατά τη μεταφορά

- **B8.** Μην μεταφέρετε ποτέ το θαμνοκόπτη, ακόμα και για μικρές διαδρομές, με το μοτέρ σε λειτουργία. Να

μεταφέρεται με το μοτέρ εκτός λειτουργίας και με τη λάμα ή την κεφαλή νήματος προς τα πίσω.

- **B8.** Όταν μεταφέρετε το θαμνοκόπτη με όχημα, τοποθετήστε τον σε σταθερή θέση που να μην επιτρέπει τη διαρροή καυσίμου. Θα ήταν πάντα καλύτερα εάν αδειάζετε το νεπετόζιτο καυσίμου σε περίπτωση μεταφοράς.



**ΠΡΟΣΟΧΗ!** Για την ασφάλεια σας είναι υποχρεωτική η προστασία της λάμας με την θήκη που τη συνοδεύει, κατά την διάρκεια της μεταφοράς και της αποθήκευσης.

### Πρόληψη πυρός και πυρκαγιών

- **B9.** Μην εργάζεστε με το θαμνοκόπτη παρουσία φωτιάς ή χυμένης βενζίνης.
- **B9.** Κατά τον ανεφοδιασμό με καύσιμο, σκουπίστε πάντα το καύσιμο που χύθηκε έξω. Μην καπνίζετε κατά την διάρκεια αυτής της εργασίας. Εκκινήστε το μοτέρ μακριά από το χώρο ανεφοδιασμού και τα δοχεία καυσίμου (ελάχιστη απόσταση 3 μέτρων). Μην ανεφοδιάζετε το μηχανήμα με το μοτέρ σε λειτουργία.
- Διατηρείτε καθαρό το μηχανήμα από χόρτα, φύλλα, ή περιπτώ λάδια ώστε να μειωθεί ο κίνδυνος πυρκαγιάς.

### Προφυλάξεις για την χρήση μίας μηχανής με αφαιρούμενο άξονα

- **B10.** Αν το μηχανήμα σας είναι ένα μοντέλο με αφαιρούμενο άξονα, που να αποτελείται δηλαδή από: μία κινητήρια μονάδα (1) και ένα εξάρτημα (2), θα πρέπει να τηρήσετε τις παρακάτω οδηγίες:
- Προσοχή ώστε να:  
Μην θέτετε σε λειτουργία το μηχανήμα με το εξάρτημα λάθος μονταρισμένο. Πριν από κάθε εκκίνηση ελέγξτε πάντα ώστε η άρθρωση άξονα/ εξαρτήματος και το εξάρτημα να είναι σε τέλεια κατάσταση και σωστά τοποθετημένα στο μηχανήμα.  
Το παρόν εγχειρίδιο: εγχειρίδιο κυρίως σώματος μηχανήματος και εγχειρίδιο εξαρτήματος κεφαλή με νήμα/λάμα για κοπή χόρτου, εγχειρίδιο κυρίως σώματος μηχανήματος και εγχειρίδιο εξαρτήματος με νήμα/λάμα για κοπή χόρτου, ακόμη, σε περίπτωση που δεν καθορίζεται διαφορετικά το εγχειρίδιο αναφέρεται

στις δύο μονάδες σωστά συνδεδεμένες μεταξύ τους (για την συναρμολόγηση/αποσυναρμολόγηση βλέπε κεφάλαιο F6).

Στην περίπτωση όπου χρειαστεί να χρησιμοποιήσετε άλλα εξαρτήματα διαβάστε και το σχετικό ειδικό εγχειρίδιο που τα συνοδεύει με προσοχή ώστε να κατανοήσετε όλα τα τμήματα αυτού πριν χρησιμοποιήσετε το μηχανήμα. Με αυτό το μηχανήμα μπορείτε να χρησιμοποιήσετε μόνο τα παρακάτω εξαρτήματα: UNIVERSAL OUTDOOR ACCESSORIES - Hedge Cutter Attachment.

### Κόντρα χτύπημα

Τα μηχανήματα που διαθέτουν λάμες μπορεί να προκαλέσουν ένα κόντρα χτύπημα σε περίπτωση επαφής με στερεά σώματα. Η λάμα μπορεί να προκαλέσει χέρι και τον ακρωτηριασμό των άνω και κάτω άκρων. Η ώθηση αυτή μπορεί να μεταφερθεί στο χειριστή του μηχανήματος με συνέπεια την απώλεια ελέγχου του. Το κόντρα χτύπημα μπορεί να παρουσιαστεί και κατά την διάρκεια της κοπής με λάμες οποιοδήποτε τύπου του τμήματος κινδύνου (δείτε **M1**) σας συνιστούμε να κόβετε χρησιμοποιώντας το υπόλοιπο τμήμα.



**ΠΡΟΣΟΧΗ!** Χρησιμοποιείτε πάντα καλά ακονισμένη λάμα. Η λάμα με φθαρμένα δόντια, εκτός της δυσκολίας κοπής, μπορεί να προκαλέσει και κόντρα χτύπημα.



**ΠΡΟΣΟΧΗ!** Μην ακονίζετε μια κατεστραμμένη ή φθαρμένη λάμα αλλά αντικαταστήστε την με μια καινούργια.



**ΠΡΟΣΟΧΗ!** Συνιστάται η χρήση εξαρτημάτων και αυθεντικών ανταλλακτικών, που μπορείτε να προμηθευτείτε από τους επίσημους αντιπροσώπους. Η χρήση εξαρτημάτων και μη αυθεντικών ανταλλακτικών αυξάνει τον κίνδυνο τραυματισμού, σε μια τέτοια περίπτωση η εταιρεία παραγωγής δεν αναλαμβάνει καμία ευθύνη για ζημιές σε άτομα ή πράγματα.

## C. Περιγραφή των συστημάτων ασφαλείας του μηχανήματος, η επιθεώρηση και η συντήρησή τους



**ΠΡΟΣΟΧΗ!** Μην χρησιμοποιείτε για κανένα λόγο μηχανήμα με συστήματα ασφαλείας που δεν λειτουργούν κατάλληλα.

Σ'αυτό το κεφάλαιο περιγράφονται τα συστήματα ασφαλείας που παρέχονται με το μηχανήμα, ο έλεγχος και η συντήρησή τους για απρόσκοπτη λειτουργία και υψηλή απόδοση.

Το κεφάλαιο "Γενική περιγραφή" θα σας βοηθήσει να κατανοήσετε τα περιγραφόμενα μέρη σε αυτό εδώ το τμήμα του εγχειριδίου.

Ο κίνδυνος τραυματισμών αυξάνεται σημαντικά εάν η συντήρηση δεν πραγματοποιείται περιοδικά και με επαγγελματισμό. Σε περίπτωση απορίας επικοινωνήστε με το Εξουσιοδοτημένο Κέντρο Τεχνικής Υποστήριξης.

### Σκανδάλη χειριστηρίου επιταχυντή



**ΠΡΟΣΟΧΗ!** Μην χρησιμοποιείτε ποτέ το μηχανήμα με το σύστημα ασφαλείας του επιταχυντή ενεργοποιημένο με κολητική ταινία, σπάγκο ή οποιοδήποτε άλλο μέσο.

- Αυτό ο μηχανισμός σχεδιάστηκε με σκοπό να εμποδίσει την τυχαία ενεργοποίηση της σκανδάλης του επιταχυντή (σχημ. **A** αρ. **3**), πράγματι η σκανδάλη (σχημ. **A** αρ. **3**), μπορεί να ενεργοποιηθεί μόνον αν πατηθεί ταυτόχρονα με τον μοχλό ασφαλείας (σχημ. **A** αρ. **20**).
- Μέσω 2 ανεξάρτητων ελατηρίων, ελευθερώνοντας την χειρολαβή, η σκανδάλη του επιταχυντή (σχημ. **A** αρ. **3**) και ο μοχλός ασφαλείας (σχημ. **A** αρ. **20**) επιστρέφουν αυτόματα στις αρχικές τους θέσεις.

## Σύστημα ακινητοποίησης του μοτέρ

- Μετακινώντας το κουμπί Στοπ (σχημ. Α αρ. 8) στη θέση Ο / STOP το μοτέρ σβήνει.
- Για να επιβεβαιώσετε τη σωστή λειτουργία, ανάψτε το μοτέρ και βεβαιωθείτε ότι το μοτέρ σβήνει όταν ο διακόπτης Στοπ (σχημ. Α αρ. 8) έρθει στη θέση Στοπ.

## Προστασία κατά τη μεταφορά



**ΠΡΟΣΟΧΗ!** Πριν συναρμολογήσετε το προστατευτικό σβήστε το μοτέρ και περιμένετε ώσπου το σύστημα κοπής ακινητοποιηθεί. Χρησιμοποιείστε το προστατευτικό κάλυμμα κάθε φορά που μεταφέρετε και αποθηκεύετε το μηχάνημα.

Το σύστημα καλύπτει τις κοφτερές άκρες της λάμας όταν το μηχάνημα δεν εργάζεται κατά την μεταφορά ή την αποθήκευση (σχημ. Α αρ. 24).



**ΠΡΟΣΟΧΗ!** Για κανένα λόγο δεν θα πρέπει να χρησιμοποιείτε το μηχάνημα χωρίς σωστά συναρμολογημένα τα παρακάτω συστήματα! Εάν και δεν εξαλείφουν πλήρως τους κινδύνους, μειώνουν δραστικά την πιθανότητα τους.

## Προστασία του συστήματος κοπής



**ΠΡΟΣΟΧΗ!** Για κανένα λόγο δεν θα πρέπει να χρησιμοποιείτε το μηχάνημα χωρίς τα συνιστώμενα προστατευτικά συστήματα κοπής. Η ακατάλληλη ή ελαττωματική συναρμολόγηση ενός προστατευτικού για το σύστημα κοπής μπορεί να προκαλέσει σοβαρές βλάβες σε άτομα. Ελέγξτε περιοδικά την ακεραιότητα του και αντικαταστήστε το εάν αυτό κριθεί αναγκαίο.

- Το συγκεκριμένο σημαντικό σύστημα προστασίας (σχημ. Α αρ. 19) δεν επιτρέπει να εκσφενδονιστούν και να χτυπήσουν τον χειριστή οποία αντικείμενα ή χορτάρια τυχαία έρθουν σε επαφή με το σύστημα κοπής. Ελέγξτε σχολαστικά την ακεραιότητα, τη σωστή συναρμολόγηση και επιβεβαιώστε ότι οι βίδες συγκράτησης είναι καλά σφιγμένες (δείτε “Συναρμολόγηση προστατευτικών του συστήματος κοπής”).
- Σε περίπτωση χτυπήματος με σκληρά αντικείμενα που προκαλείει ζημία στο προστατευτικό σύστημα κοπής, απευθυνθείτε αμέσως σε ένα Εξουσιοδοτημένο Κέντρο Τεχνικής Υποστήριξης για την αντικατάστασή του.

## Προστατευτικό κάλυμμα



**ΠΡΟΣΟΧΗ!** Για κανένα λόγο δεν θα πρέπει να χρησιμοποιείτε θαμνοκόπτης χωρίς το προστατευτικό κάλυμμα σωστά συναρμολογημένο.

Το σύστημα, σωστά σταθεροποιημένο στο μηχάνημα, εγγυάται μια ελάχιστη απόσταση ανάμεσα στο χειριστή και στο σύστημα κοπής κατά την διάρκεια της λειτουργίας του μηχανήματος, μην επιτρέποντας έτσι, σε περίπτωση χτυπήματος της λάμας με μια σκληρή επιφάνεια, την επαφή ανάμεσα στο εργαλείο κοπής και το σώμα προκαλώντας τραυματισμό στον χειριστή (σχημ. Α αρ. 21).

## Σιγαστήρας

- Ο σιγαστήρας είναι απαραίτητος για να μειώσει στο ελάχιστο το επίπεδο του θορύβου και να απομακρύνει τα αέρια της εξάτμισης που παράγονται από ένα επαγωγικό μοτέρ.
- Ακολουθήστε τις παρακάτω διαδικασίες για μια σίγουρη χρήση του θαμνοκόπτη.



**ΠΡΟΣΟΧΗ!** Ο σιγαστήρας μπορεί να φτάσει υψηλές θερμοκρασίες κατά την χρήση και χρειάζεται αρκετό χρόνο για να παγώσει αφού σβήσετε το μοτέρ, οπότε συνιστάται ιδιαίτερη προσοχή όταν για οποιοδήποτε λόγο έρχεστε σε επαφή με την περιοχή κοντά στον σιγαστήρα.



**ΠΡΟΣΟΧΗ!** Προσοχή και στον κίνδυνο πυρκαγιάς. Ελέγξτε περιοδικά τον σιγαστήρα ώστε να είναι σωστά βιδωμένος στην μηχανή, μην χρησιμοποιείτε ποτέ το μηχάνημα με ελαττωματικό ή κατεστραμένο σιγαστήρα.



**ΠΡΟΣΟΧΗ!** Τα αέρια της εξάτμισης που παράγονται κατά την καύση ενός επαγωγικού μοτέρ είναι τοξικά, για αυτό τον λόγο μην χρησιμοποιείται το μηχάνημα σε κλειστούς χώρους.



**ΠΡΟΣΟΧΗ!** Τα αέρια της εξάτμισης μπορούν να φτάσουν υψηλές θερμοκρασίες και να παράγουν σπινθήρες, μην πλησιάζετε ποτέ κοντά σε εύφλεκτα υλικά.

## Ζώνη ασφαλείας



**ΠΡΟΣΟΧΗ!** Είναι πολύ σημαντικό να αποκτήσετε εξοικείωση με τον μηχανισμό απαγκίστρωσης. Σε περίπτωση έκτακτης ανάγκης θα πρέπει να είστε σε θέση να απαγκιστρωθείτε γρήγορα από το μηχάνημα.

Η ζώνη ασφαλείας διαθέτει σύστημα ταχείας αγκίστρωσης απαγκίστρωσης. Η ζώνη προσφέρει στο χειριστή υποβοήθηση κατά την διάρκεια της χρήσης. (δείτε “Προλήψεις ασφαλείας”, Β7). Πριν συνδέσετε το μηχάνημα ρυθμίστε την ζώνη στο ώμο σας έτσι ώστε το σημείο άρθρωσης του μηχανήματος να είναι περίπου 15 cm κάτω από το ύψος της μέσης σας. Έπειτα περάστε το μηχάνημα στην ζώνη μέσω της πιό κοντινής οπής.



## D. Μείγμα καυσίμου



### ΠΡΟΣΟΧΗ!

- Μην καπνίζετε κατά τον ανεφοδιασμό!
- Ανοίξτε την τάπα του ντεπόζιτου ξεσφίγγοντας αργά.
- Κάνετε τον ανεφοδιασμό σε ανοιχτό χώρο και μακριά από φλόγες και σπινθήρες.
- Μην βάζετε ποτέ καύσιμο στο ντεπόζιτο όταν το μοτέρ είναι αναμμένο ή ζεστό, (περιμένετε ώστε το μοτέρ να παγώσει πριν να κάνετε τον ανεφοδιασμό) για να αποφύγετε τον κίνδυνο πυρκαγιάς.
- Αποφεύγετε την επαφή του λιπαντικού και του καυσίμου με το δέρμα και τα μάτια.
- Κάνετε τον ανεφοδιασμό σε καλά αεριζόμενο χώρο.
- Μην αναπνέετε τις αναθυμιάσεις της βενζίνης γιατί είναι τοξικές
- Αποθηκεύστε την βενζίνη μόνο σε ειδικά δοχεία καυσίμου.

### Προετοιμασία του μείγματος



**ΠΡΟΣΟΧΗ!** Μην χρησιμοποιείτε διαφορετικό τύπο καυσίμου από αυτόν που περιγράφεται στον οδηγό. Αυτό το προϊόν διαθέτει δίχρονο μοτέρ και πρέπει να εφοδιάζεται με μείγμα από αμόλυβδη βενζίνη (με Ελάχιστο αρ. οκτανίων = 90) και λιπαντικό απολύτως συνθετικό για δίχρονα μοτέρ και ειδικό για αμόλυβδη βενζίνη καθώς και στα ποσοστά ανάμειξης που περιγράφονται στον πίνακα στο σημείο (D).



**ΠΡΟΣΟΧΗ!** Εξετάστε προσεκτικά τα χαρακτηριστικά που αναγράφονται στην συσκευασία του λιπαντικού, η χρήση λιπαντικών, διαφορετικών από των προβλεπόμενων, μπορεί να προκαλέσει σοβαρές βλάβες στο μοτέρ.

- Για να φτιάξετε το καλύτερο μείγμα, βάλτε σε ένα εγκεκριμένο δοχείο πρώτα το λιπαντικό και έπειτα την βενζίνη, ανακινήστε έντονα το δοχείο (κάθε φορά που χρησιμοποιείτε το καύσιμο).
- Αποφεύγετε απώλειες βενζίνης.
- Τα χαρακτηριστικά του μείγματος αλλοιώνονται με την πάροδο του χρόνου, γι' αυτό συνιστάται να φτιάχνετε μόνον όσο μείγμα σας χρειάζεται για την εργασία σας. (η χρήση παλαιού και αλλοιωμένου μείγματος μπορεί να προκαλέσει σοβαρές βλάβες στο μοτέρ).

### Ανεφοδιασμος



**ΠΡΟΣΟΧΗ!** Οι παρακάτω οδηγίες μειώνουν δραστικά τον κίνδυνο πυρκαγιάς:

- Εξασφαλίστε τον μέγιστο αερισμό του χώρου.
- Μην καπνίζετε και μην φέρνετε πηγές θερμότητας ή σπινθήρες κοντά στο καύσιμο.
- Κάνετε τον ανεφοδιασμό με το μοτέρ σβησμένο.
- Ανοίξτε την τάπα του ντεπόζιτου με προσοχή, λόγω της εσωτερικής πίεσης ή υπερχυλισμών.

- Μην βγάζετε την τάπα του ντεπόζιτου με το μοτέρ σε κίνηση.
- Μετά τον ανεφοδιασμό σφίξτε καλά την τάπα.
- Κάνετε τον ανεφοδιασμό σε καλά αεριζόμενο χώρο.
- Τοποθετήστε το μηχάνημα σε οριζόντια και σταθερή επιφάνεια ώστε να μην αναποδογυρίσει, έχοντας πάντα την τάπα του ντεπόζιτου στραμμένη προς τα πάνω.
- Πριν βγάλετε την τάπα, για να αποφύγετε την είσοδο ακαθαρσιών, καθαρίστε προσεκτικά γύρω από το χείλος του ντεπόζιτου.
- Ανοίξτε την τάπα του δοχείου με προσοχή. Ξεβιδώστε την τάπα του ντεπόζιτου καυσίμου και γεμίστε το, με τη βοήθεια ενός χωνιού, με την απαραίτητη ποσότητα μείγματος.
- Αποφεύγετε να χύνετε το καύσιμο.
- Αφού γεμίσετε το ντεπόζιτο σφίξτε καλά την τάπα
- Κατά την χρήση σας συνιστούμε να μην εξαντλείτε όλη την ποσότητα καυσίμου γιατί μπορεί να προκαλέσει δυσκολίες στην επανεκκίνηση.



**ΠΡΟΣΟΧΗ!** Αν σας χυθεί έξω το καύσιμο, καθαρίστε καλά το μηχάνημα. Αν πέσει πάνω σας καύσιμο, αλλάξτε αμέσως τα ρούχα σας. Αποφύγετε την επαφή με το δέρμα και τα μάτια.



**ΠΡΟΣΟΧΗ!** Ο ογαστήρας μπορεί να αναπτύξει υψηλές θερμοκρασίες κατά την χρήση και αυτό ισχύει ακόμα και όταν το μοτέρ λειτουργεί στο ελάχιστο. Προσέξτε ιδιαίτερα τον κίνδυνο πυρκαγιάς ειδικά όταν υπάρχουν κοντά σας εύφλεκτα υλικά και αέρια.

### Αποθήκευση του καυσίμου

- Η βενζίνη είναι ιδιαίτερα εύφλεκτη: πριν πλησιάσετε οποιοδήποτε είδος καυσίμου, σβήστε σιγάρα, πίπες καπνού ή πούρα.
- Φυλάξτε το καύσιμο σε ένα δροσερό και καλά αεριζόμενο χώρο, και μέσα σε εγκεκριμένο για την φύλαξη του δοχείο.
- Μην αφήνετε ποτέ το μοτέρ για πολύ καιρό με καύσιμο στο ντεπόζιτο, σε χώρους με κακό αερισμό, όπου τα αέρια που παράγονται από την βενζίνη θα μπορούσαν να φτάσουν κοντά σε φλόγες, κεριά, καυστήρες, σύμπτες κτλ.
- Τα αέρια που δημιουργούνται από το καύσιμο μπορούν να προκαλέσουν εκρήξεις ή πυρκαγιά.
- Μην φυλάσσετε ποτέ μεγάλη ποσότητα καυσίμου.

## Ε. Συναρμολόγηση των προστατευτικών του συστήματος κοπής

### Ε1,Ε2. Συναρμολόγηση των προστατευτικών του συστήματος κοπής

Τοποθετείστε το κάλυμμα (Α) προσέχοντας να εφάπτεται σωστά με το κιβώτιο των γραναζιών (Ι) έπειτα τοποθετείστε το κάτω μέρος του σφιχτήρα (G) στη θέση του, κάτω από το κάλυμμα, και μετά το επάνω μέρος του σφιχτήρα (F) ανάμεσα στον άξονα και το κάλυμμα, βιδώστε και σφίξτε καλά τις βίδες (H).

### Ε1. Προστατευτική απόφυση του συστήματος κοπής (μόνο κατά τη χρήση της κεφαλής νήματος)

• Η απόφυση (B) θα πρέπει να συναρμολογείται / χρησιμοποιείται μόνο κατά τη χρήση της κεφαλής νήματος, με τη βοήθεια του κόφτη νήματος (L), ο οποίος ρυθμίζει το μήκος του νήματος και τα συνέπεια και τη διάμετρο του κοψίματος.

- Για σωστή συναρμολόγηση ακολουθείστε τις οδηγίες της εικόνας στο εξώφυλλο και εκτελέστε τις με την παρακάτω σειρά:
- Βάλτε την απόφυση (B) στο κάλυμμα (A) στα ενδεικτικά σημεία (C), σταθεροποιήστε την βιδώνοντας καλά τις βίδες (D), έπειτα, τοποθετείστε τον κόφτη νήματος (L) με την κόψη προς τα έξω, σταθεροποιήστε και αυτόν προσεχτικά με τις βίδες (E) (ελέγχετε περιοδικά το σφίξιμο στις βίδες (E) γιατί μπορεί να χαλαρώσουν από τις δονήσεις, εάν χρειαστεί ξανά σφίξτε καλά.



**ΠΡΟΣΟΧΗ!** Εάν χρησιμοποιείτε τη λάμα χορταριού αφαιρέστε την απόφυση (B) από το κάλυμμα (A).

## Φ. Κοπτικά εργαλεία του μηχανήματος και συναρμολόγηση



**ΠΡΟΣΟΧΗ!** Στο μηχανήμα σας μπορούν να τοποθετηθούν μόνον τα παρακάτω κοπτικά συστήματα:

a) Κεφαλή νήματος

b) Λάμα χόρτου μέχρι και με 8 δόντια.

Το καθένα από αυτά τα συστήματα απαιτεί τη συναρμολόγηση του ειδικού προστατευτικού, ακολουθείστε πιστά τις οδηγίες σωστής συναρμολόγησης. Στερεώστε τα κοπτικά εξαρτήματα συναρμολογώντας με τη σωστή σειρά όλα τα τμήματα που παρέχονται, ούτως ώστε να αποφύγετε σοβαρούς τραυματισμούς στο χρήστη, σε αλλά πρόσωπα ή ζώα.



**ΠΡΟΣΟΧΗ!** Χρησιμοποιείτε λάμες χόρτου ή κεφαλές νήματος που αναγράφουν (τυπωμένο από τον κατασκευαστή) την ΜΕΓΙΣΤΗ ΤΑΧΥΤΗΤΑ ΠΕΡΙΣΤΡΟΦΗΣ τουλάχιστον 10.500 min<sup>-1</sup>.



**ΠΡΟΣΟΧΗ!** Κάθε επέμβαση στα κοπτικά εξαρτήματα και στα αντίστοιχα προστατευτικά τους θα πρέπει να εκτελείτε με το μοτέρ σβηστό. Ogni intervento sui dispositivi di taglio e le relative protezioni deve essere eseguito a motore spento.



**ΠΡΟΣΟΧΗ!** Όταν Αναποδογυρίζετε το μηχανήμα για να διευκολύνετε τη συναρμολόγηση των κοπτικών εξαρτημάτων, βεβαιωθείτε ότι η τάπα του ντεπόζιτου καυσίμου είναι καλά σφιγμένη και ότι δεν υπάρχει διαρροή καυσίμου.



**ΠΡΟΣΟΧΗ!** ΣΥΝΙΣΤΑΤΑΙ Η ΧΡΗΣΗ ΜΟΝΟΝ ΑΥΘΕΝΤΙΚΩΝ ΕΞΑΡΤΗΜΑΤΩΝ ΚΑΙ ΑΝΤΑΛΛΑΚΤΙΚΩΝ ΠΟΥ ΜΠΟΡΕΙΤΕ ΝΑ ΠΡΟΜΗΘΕΥΤΕΙΤΕ ΣΤΟΥΣ ΕΠΙΣΗΜΟΥΣ ΑΝΤΙΠΡΟΣΩΠΟΥΣ. Η ΧΡΗΣΗ ΜΗ ΑΥΘΕΝΤΙΚΩΝ ΕΞΑΡΤΗΜΑΤΩΝ ΚΑΙ ΑΝΤΑΛΛΑΚΤΙΚΩΝ ΑΥΞΑΝΕΙ ΤΟΝ ΚΙΝΔΥΝΟ ΑΤΥΧΗΜΑΤΟΣ, Σ'ΑΥΤΗ ΤΗΝ ΠΕΡΙΠΤΩΣΗ Η ΚΑΤΑΣΚΕΥΑΣΤΙΚΗ ΕΤΑΙΡΕΙΑ ΔΕΝ

ΑΝΑΛΑΜΒΑΝΕΙ ΚΑΜΙΑ ΕΥΘΥΝΗ ΓΙΑ ΦΘΟΡΕΣ ΣΕ ΠΡΟΣΩΠΑ Η ΣΕ ΖΩΑ.

### Συναρμολόγηση της κεφαλής νάιλον νήματος και της λάμας

Τοποθετείστε το σωστό προστατευτικό με βάση τον τύπο της λάμας χόρτου ή κεφαλής νήματος (Δείτε κεφάλαιο: “Συναρμολόγηση προστατευτικών κοπτικού εξαρτήματος”).

- **F1.** Συναρμολογήστε τη κεφαλή νάιλον νήματος ακολουθώντας την εικονιζόμενη σειρά:  
a) Προστατευτικό φλάντζας b) Άνω δίσκος Piattello superiore c) Προστατευτικό d) Κεφαλή νάιλον νήματος. Σφίξτε καλά με αριστερόστροφη φορά.
- **F2.** Κατά την διαρκεία του σφίξιματος, η κεφαλή και ο δίσκος μπορούν να κρατηθούν σταθερά χωρίς ιδιαίτερη δύναμη τοποθετώντας το κλειδί ή το κατασβίδι που σας παρέχεται στις οπές του δίσκου και στο κιβώτιο των γραναζιών ? στρίψτε πρώτα τον δίσκο έως ότου συμπίσουν οι δυο οπές.
- **F3.** συναρμολογήστε τη λάμα ακολουθώντας την εικονιζόμενη σειρά: a) Προστατευτικό φλάντζας b) Άνω δίσκος με κεντράρισμα λάμας c) Προστατευτικό d) Κεφαλή με την επιγραφή και το βέλος κατεύθυνσης προς τα επάνω. e) Κάτω δίσκος f) Κόιλο σταθερό υποστήριγμα g) Παξιμάδι μπλοκαρίσματος της λάμας.




**F3. ΠΡΟΣΟΧΗ!** Μην χρησιμοποιείτε την απόφυση προστασίας κεφαλής νήματος (H) με μεταλλικές λάμες.


- **F4.** Βεβαιωθείτε ότι η οπή της λάμας είναι τέλεια συζευγμένη στο κολάρο κεντράρισμα του άνω δίσκου. Σφίξτε καλά με δεξιόστροφη φορά. Κατά την διάρκεια του σφίξιματος, η λάμα και οι δίσκοι μπορούν να κρατηθούν σταθεροί χωρίς ιδιαίτερη δύναμη τοποθετώντας το κλειδί ή το κατασβίδι που σας παρέχεται το στις κατάλληλες οπές.

**F5. Κεφαλή νήματος με σύστημα “πίεσε και ξεκίνα”**  
Η κεφαλή νήματος χρησιμοποιείται για την κοπή χόρτων και αγριόχορτων στις άκρες ή σε περιοχές με πολλά

εμπόδια όπως τοιχώκια, περιφράξεις ή δέντρα, επειδή επιτρέπει να εργάζεστε σε στενές και ανομοιόμορφες περιοχές. Το νάιλον νήμα επιτρέπει ίσιο κόψιμο χωρίς τραυματισμό του φλοιού των δέντρων ούτε προκαλεί βίαια χτυπήματα, όπως αυτά που προκαλούνται από την επαφή μιας άκαμπτης λάμας με μια σκληρή επιφάνεια.


#### **F6. Συναρμολόγηση/αποσυναρμολόγηση των εξαρτημάτων (μόνο για τα μοντέλα με αφαιρούμενο άξονα)**

- 1) Αφού ξεσφίξετε την λαβή άρθρωσης εισάγετε τον άξονα του εξαρτήματος στην σύζευξη άξονα/εξαρτήματος (1), και σιγουρευτείτε ότι ο πείρος σταθεροποίησης (A) είναι σε μία από τις καθορισμένες θέσεις. Τέλος σφίξτε μέχρι τέρμα την λαβή άρθρωσης (B).
- 2) Για να αφαιρέσετε το εξάρτημα ξεσφίξετε την λαβή άρθρωσης (1), πατήστε τον πείρο σταθεροποίησης (2) και, κρατώντας τον πατημένο, αφαιρέστε τον άξονα του εξαρτήματος από την άρθρωση (3).
- 3) Σε κάθε εγχειρίδιο των εξαρτημάτων θα βρείτε μία επεξήγηση που έχει σαν σκοπό την κατανόηση των τρόπων σύνδεσης, συναρμολόγησης αυτών στην κινητήρια μονάδα. Απαγορεύεται μία οποιαδήποτε τυπολογία σύνδεσης αν: έχει διαγραφεί με έναν σταυρό και/ή με την λέξη "ΟΧΙ" και/ή το σύμβολο  ή που δεν αναγράφεται στο εγχειρίδιο. Επιτρέπεται

μία σύνδεση αν: αναγράφεται η λέξη "ΟΚ" και/ή το σύμβολο .

Στο σχήμα παρουσιάζεται η τυπολογία σύνδεσης του εξαρτήματος με νήμα/λάμα για κοπή χόρτου (όπως εξηγήθηκε προηγουμένως, επομένως, απαγορεύεται η σύνδεση του εξαρτήματος με νήμα/λάμα για κοπή χόρτου με τον πείρο σύνδεσης στις θέσεις δεξιά και αριστερά, επιτρέπεται η σύνδεση αποκλειστικά στην άνω θέση).

#### **Τροφοδοσία νάιλον νήματος**

 **ΠΡΟΣΟΧΗ!** Ο κόφτης νήματος ενσωματωμένος στο πλαστικό προστατευτικό, θα κόψει το νάιλον νήμα στο κατάλληλο μήκος ένα νήμα πολύ μακρύ μειώνει την ταχύτητα περιστροφής του μοτέρ και τις κοπτικές επιδόσεις ενώ παράλληλα αυξάνει τον κίνδυνο τραυματισμού.

Κατά την διάρκεια της κοπής, το νάιλον νήμα φθερίζεται φυσιολογικά επιφέροντας αύξηση των στροφών του μοτέρ και μείωση της ικανότητας κοπής. Όταν αυτό συμβεί, θα πρέπει να βγάλετε νέο νήμα πιέζοντας τη κεφαλή στο έδαφος:


Θα πρέπει να αφήσετε τη σκανδάλη του επιταχυντή έως ότου ο αριθμός των στροφών του μοτέρ μειωθεί κάτω από τις 4000 rpm. Χτυπήστε ελαφρά στο έδαφος το κουμπί (A) όπως φαίνεται στην εικόνα και το νήμα θα βγει αυτόματα. Επιταχύνετε ξανά.

Εάν τυχόν το νήμα δεν βγει σιγουρευτείτε ότι δεν έχει τελειώσει και επαναλάβετε την διαδικασία από την αρχή.

### **G. Συναρμολόγηση χειρολαβών**

#### **G1. Χειρολαβές διπλής λαβής**


Η χειρολαβή (A) μπορεί να ρυθμιστεί με βάση τις ανάγκες του χειριστή μετακινώντας την μπροστά ή πίσω. Ξεβιδώστε τον ρυθμιστή (C), φέρτε τη χειρολαβή στα μέτρα σας, έπειτα σφίξτε γερά το διακόπτη (C).

 **ΠΡΟΣΟΧΗ!** Ολόκληρη η χειρολαβή (A) μπορεί να κλείσει παράλληλα με τον άξονα κίνησης για ευκολότερη μεταφορά ή αποθήκευση του μηχανήματος. Ξεβιδώστε τον ρυθμιστή (C), στρίψτε τη βάση (B), κατά 90° δεξιόστροφα, κλείστε τη χειρολαβή (A) στην επιθυμητή θέση και έπειτα σφίξτε τον ρυθμιστή (C).


#### **G2. Μπροστινή χειρολαβή σχήματος δέλτα**


Για την ασφάλεια σας, στερεώστε την χειρολαβή μπροστά από την ετικέτα του άξονα κίνησης σε απόσταση τουλάχιστον 18 εκατοστών από την οπίσθια χειρολαβή. Η χειρολαβή θα πρέπει να σταθεροποιηθεί σε μια άνετη θέση εργασίας. Το προστατευτικό κάλυμμα θα πρέπει να συναρμολογείται χρησιμοποιώντας όλα τα παρεχόμενα εξαρτήματα και όπως περιγράφεται στην εικόνα, σε επαφή με την μπροστινή χειρολαβή.

#### **G3. Εμπρός χειρολαβή a "J"**


 **ΠΡΟΣΟΧΗ!** Η χειρολαβή δρα σαν προστατευτική μπαριέρα όταν έχει συναρμολογηθεί κατάλληλα απόφουση (D). Βιδώστε καλά την μπαριέρα της πλάινης ασφαλείας στην προβλεπόμενη θέση πάνω στην χειρολαβή a "J", όπως φαίνεται στο σχήμα, κάθε φορά που χρησιμοποιήτε την λάμα.


Η χειρολαβή a "J" (A) μπορεί να ρυθμιστεί ανάλογα με τις ανάγκες του χρήστη προς τα μπρος ή προς τα πίσω. Πατήστε τον μοχλό ρύθμισης χειρολαβής (B), τοποθετήστε την χειρολαβή σε μία από τις θέσεις που φαίνονται sistemate (C) στην πιο βολική για σας θέση, και αφήστε τον μοχλό B).


 **ΠΡΟΣΟΧΗ!** Αν είναι συναρμολογημένη η λάμα το μηχανήμα πρέπει να χρησιμοποιείται μόνο με την χειρολαβή στην θέση που βαίνετε από πρώτη γραμμή.


 **ΠΡΟΣΟΧΗ!** Διπλώστε την χειρολαβή παράλληλα στο μηχανήμα — θέση που αντιστοιχεί στην τελευταία από τις γραμμές (C) — για την άνετη μεταφορά και αποθήκευση της μηχανής.

## Η. Εκκίνηση και ακινητοποίηση του μοτέρ

 **ΠΡΟΣΟΧΗ!** Συμβουλευτείτε πρώτα τα κεφάλαια “Προλήψεις ασφαλείας”.

 **ΠΡΟΣΟΧΗ!** Ανάβετε πάντα τον θαμνοκόπτη σε επίπεδα σημεία. Κατά την εκκίνηση βρείτε μια σταθερή θέση. Σιγουρευτείτε ότι η λάμα ή η κεφαλή νήματος δεν ακουμπούν στο έδαφος ή σε άλλα εμπόδια.


 **ΠΡΟΣΟΧΗ!** Κρατήστε γερά την λαβή εκκίνησης με το ένα χέρι σας και με το άλλο κρατήστε σταθερό το μηχάνημα (Προσοχή μην τυλίγετε το σχοινί εκκίνησης γύρω από το χέρι σας), έπειτα τραβήξτε αργά μέχρι να βρείτε αντίσταση, στην συνέχεια τραβήξτε το απότομα και με δύναμη (για τις συνθήκες εκκίνησης με θερμό ή ψυχρό μοτέρ ακολουθήστε τις παρακάτω οδηγίες).

 **ΠΡΟΣΟΧΗ!** Μην τραβάτε το σχοινί εκκίνησης μέχρι το τέρμα του και μην το αφήνετε απότομα κόντρα στην μηχανή, μπορεί να προκληθούν βλάβες στο μηχάνημα.

### Εκκίνηση με ψυχρό μοτέρ

- **H1.** Διακόπτης stop (A) στην θέση βήματος I (START), αντίθετη από εκείνη “STOP”.
- **H2.** Γυρίστε το μοχλό του εμπλουτιστή (B) στη θέση “κλειστό”.
- **H3.** Τρομπάρετε πατώντας περισσότερες από μία φορές (C) μέχρι να δείτε το καύσιμο να επιστρέφει στο ντεπόζιτο μέσα στο σωληνάκι (D). Τραβήξτε το σχοινί μέχρι να τεθεί σε κίνηση το μοτέρ.

Αφήστε σε λειτουργία για μερικά δευτερόλεπτα το μοτέρ κρατώντας ακίνητο το θαμνοκόπτη. Πιάστε σφιχτά τη χειρολαβή με τους μοχλούς και επιταχύνετε, αυτόματα θα παρατηρήσετε τον εμπλουτιστή να επιστρέφει στην αρχική του θέση.


 **ΠΡΟΣΟΧΗ!** Αυτή τη στιγμή τα εργαλεία κοπής περιστρέφονται.


### Εκκίνηση με Θερμό μοτέρ

- **H1.** Διακόπτης stop (A) στην θέση βήματος I (START). Μοχλός επιταχυντή στο ρελαντί (ελεύθερος)
- **H4.** Μοχλός εμπλουτιστή (B) στην αρχική του θέση
- **H3.** Τρομπάρετε πατώντας περισσότερες από μία φορές (C) μέχρι να δείτε το καύσιμο να επιστρέφει στο ντεπόζιτο μέσα στο σωληνάκι (D). Τραβήξτε το σχοινί μέχρι να τεθεί σε κίνηση το μοτέρ.

### Ακινητοποίηση μοτέρ

- **H5.** Για να σταματήσετε το μοτέρ πατήστε τον διακόπτη STOP (A) φέρνοντας τον στην θέση O (STOP).


 **ΠΡΟΣΟΧΗ!** Μετά την ακινητοποίηση του μοτέρ τα περιστρεφόμενα μέρη, λάμα ή κεφαλή νήματος, θα συνεχίσουν την περιστροφή τους λόγω αδράνειας για μερικά ακόμα δευτερόλεπτα. Συνεχίστε να κρατάτε γερά το μηχάνημα μέχρι την πλήρη ακινητοποίηση.


 **ΠΡΟΣΟΧΗ!** Σε περίπτωση έκτακτης ανάγκης η παραπάνω καθυστέρηση ακινητοποίησης μπορεί να μειωθεί σέρνοντας το κοίλο υποστήριγμα (κούπα) της λάμας παράλληλα στο έδαφος.

## Ι. Ρύθμιση του καρμπυρατέρ

Η μηχανή σας μπορεί να είναι εφοδιασμένη με καρμπυρατέρ χαμηλής εκπομπής καυσαερίων. Σας συνιστούμε, αν αυτό είναι αναγκαίο, η ρύθμιση του καρμπυρατέρ να γίνεται μόνο από ένα Εγκεκριμένο κέντρο τεχνικής υποστήριξης, το οποίο διαθέτει τα κατάλληλα μηχανήματα και σας εγγυείται την καλύτερη απόδοση και τη χαμηλότερη ρύπανση. Για να ρυθμίσετε το ρελαντί θα πρέπει να στρίψετε την βίδα με το σημάδι (T) όπως περιγράφεται: Με αναμμένο και καλά ζεσταμένο κινητήρα, γυρίστε ελαφρά δεξιόστροφα τη βίδα (T), έως ότου ρυθμίσετε την περιστροφή του μοτέρ (ομοιομορφος ήχος), δίχως να είναι σε κίνηση τα όργανα κοπής. Στην περίπτωση που τα εξαρτήματα κοπής είναι σε κίνηση, γυρίστε ελαφρά αλλά τώρα αριστερόστροφα τη βίδα (T), έως ότου επιτύχετε τη σωστή ρύθμιση. Η σωστή

ταχύτητα στο ρελαντί αναγράφεται στον οδηγό χρήσης στην παράγραφο των τεχνικών χαρακτηριστικών.

 **ΠΡΟΣΟΧΗ!** Όλες οι παραπάνω ρυθμίσεις θα πρέπει να πραγματοποιούνται με τα εξαρτήματα κοπής συναρμολογημένα σωστά.

 **ΠΡΟΣΟΧΗ!** Ανάβετε πάντα τον θαμνοκόπτη σε επίπεδα σημεία. Κατά την εκκίνηση βρείτε μια σταθερή θέση. Σιγουρευτείτε ότι η λάμα ή η κεφαλή νήματος δεν ακουμπούν στο έδαφος ή σε άλλα εμπόδια.

Η ρύθμιση ή η μετατροπή του μηχανήματος από μη εξειδικευμένο προσωπικό των Εξουσιοδοτημένων Κέντρων Τεχνικής Υποστήριξης μπορεί να επιφέρει την κατάργηση της εγγύησης.

## Λ. Περιοδική συντήρηση

Ελέγξτε περιοδικά ότι όλες οι βίδες του θαμνοκόπτη είναι στη σωστή τους θέση και καλά σφιγμένες. Αντικαταστήστε τις κατεστραμμένες, φθαρμένες, ραγιμένες ή μη επίπεδες λάμες. Επιβεβαιώστε πάντοτε τη σωστή συναρμολόγηση της κεφαλής νήματος ή της λάμας και το καλό σφίξιμο του παξιμαδιού που μπλοκάρει τη λάμα.

### L1. Καθαρισμός φίλτρου αέρα

(Τουλάχιστον κάθε 25 ώρες εργασίας). Ένα βρώμικο φίλτρο απορυθμίζει το καρμπυρατέρ, ελαττώνει την ιπποδύναμη, αυξάνει την κατανάλωση καυσίμου και επιφέρει προβλήματα στην ανάφλεξη. Πιέστε στο σημείο όπως στην εικόνα και αναστήστε το κάλυμμα του φίλτρου. Καθαρίστε σχολαστικά τον εσωτερικό χώρο

(Εικ. L2). Μπορείτε να καθαρίσετε το φίλτρο με πεπιεσμένο αέρα. Για καλύτερο καθαρισμό μπορείτε να πλύνετε το φίλτρο με νερό και σαπούνι.

### L3. Λίπανση κιβωτίου γραναζιών

Κάθε 50 ώρες λειτουργίας προσθέστε στο κιβώτιο γραναζιών λιπαντικό για γραναζία υψηλών ταχυτήτων, μέσω της οπής (C).

### L4. Μπουζί

Περιοδικά (τουλάχιστον κάθε 50 ώρες) βγάλετε, καθαρίστε το μπουζί και ρυθμίστε την απόσταση των πόλων (0,5/0,6 χιλ). Αντικαταστήστε το μπουζί αν εμφανίσει ιδιαίτερη φθορά ή μετά από 100 ώρες λειτουργίας. Στην περίπτωση υπολειμμάτων (άλατα) ελέγξτε την ρύθμιση του καρμπυρατέρ, τα κατάλληλα ποσοστά του μείγματος και σιγουρευτείτε ότι χρησιμοποιείται λιπαντικό καλής ποιότητας, ειδικό για δίχρονα μοτέρ.

### L5. Φίλτρο καυσίμου

Για τον καθαρισμό ή την αντικατάσταση, βγάλτε την τάπα του νεπεζότιου και αφαιρέστε το φίλτρο με ένα γαντζάκι ή μία ηλεκτρολογική πένσα. Περιοδικά, με εποχιακή συχνότητα, απευθυνθείτε στο Κέντρο Τεχνικής

Υποστήριξης για την γενική συντήρηση και για τον καθαρισμό των εσωτερικών τμημάτων του μηχανήματος. Αυτό θα μειώσει τα πιθανά προβλήματα και θα προσδώσει στο μηχανήμα σας τέλεια απόδοση και μακροζωία.



**ΠΡΟΣΟΧΗ!** Για να αποφύγετε την υπερθέρμανση του μοτέρ, είναι ιδιαίτερα σημαντικό να καθαρίζετε, περιοδικά, από την σκόνη και τις βρωμιές την εξαγωγή του αέρα, και το καπάκι του κυλίνδρου καθώς και την φτερωτή αυτού με ένα μικρή ξύλινη βούρτσα.



**ΠΡΟΣΟΧΗ!** Σε περίπτωση μακράς αποθήκευσης αδειάστε το νεπεζότιο καυσίμου και θέστε σε λειτουργία τον κινητήρα έως ότου τελειώσει το καύσιμο που έμεινε. Αποθηκεύστε τον θαμνοκόπτη σε ξηρό και στεγνό περιβάλλον.

### L6. Συντήρηση των αξεσουάρ (μόνο για τα μοντέλα με αφαιρούμενο άξονα)

Ακολουθήστε όσα περιγράφονται στο ειδικό εγχειρίδιο για κάθε εξάρτημα.

## M. Αντικατάσταση του νάιλον νήματος



**ΠΡΟΣΟΧΗ!** Χρησιμοποιείτε πάντα το κατάλληλο νήμα νάιλον. Για την αποφυγή σοβαρού τραυματισμού μη χρησιμοποιείτε, ποτέ, ασάβλα σύρματα.

### Αντικατάσταση του νήματος

Εάν, χτυπώντας τη κεφαλή στο έδαφος, δεν βγει νήμα, σημαίνει ότι τελείωσε και ότι θα πρέπει να το αντικαταστήσετε.

Για να αντικαταστήσετε το καρούλι του νήματος, πιέστε τα γαντζάκια που δείχνουν τα βέλη, αφαιρέστε το παλιό καρούλι, βγάλτε το νήμα που μένει και μετά διπλώστε το καινούργιο. Ανοίξτε τη νέα συσκευασία νήματος, περάστε τις 2 άκρες του νήματος στα κρικάκια του καρουλιού, τυλίξτε με την ίδια φορά στο καρούλι ολόκληρο το νήμα και μπλοκάρτε τις άκρες κάθε νήματος στις δυο αντίθετες σχισμές.

Τοποθετήστε το καρούλι στη θέση του και

περάστε τις άκρες του νήματος στους οδηγούς. Τραβήξτε το κάθε νήμα ώστε να βγει 15 εκατοστά από κάθε πλευρά Κλείστε πάλι την κεφαλή νήματος όπως εικονίζεται. Εάν το καρούλι είναι υπερβολικά φθαρμένο, αντικαταστήστε το με ένα καινούργιο αυθεντικό καρούλι.

### Εξ' ολοκλήρου αντικατάσταση του καρουλιού νήματος

Εάν το καρούλι είναι υπερβολικά φθαρμένο, αντικαταστήστε το με ένα καινούργιο αυθεντικό καρούλι.

### Εξ' ολοκλήρου αντικατάσταση της κεφαλής νήματος

Εάν σε έναν οπτικό έλεγχο (ή μετά από βίαιο χτύπημα) το κέλυφος της κεφαλής παρουσιάζει βλάβες, είναι αναγκαίο να την αντικαταστήσετε. Για να πραγματοποιήσετε αυτή τη διαδικασία συμβουλευτείτε το "Εργαλεία κοπής του μηχανήματος και συναρμολόγηση".

## N. Τεχνικές κοπής



**ΠΡΟΣΟΧΗ!** Πριν τη χρήση του μηχανήματος συμβουλευτείτε σχολαστικά τα κεφάλαια "Προλήψεις ασφαλείας" και "Περιγραφή των εξαρτημάτων του μηχανήματος".



**ΠΡΟΣΟΧΗ!** Να χρησιμοποιείτε πάντα τα προτεινόμενα ατομικά συστήματα προστασίας.




**ΠΡΟΣΟΧΗ!** Πριν από κάθε χρήση, ελέγξτε πάντα τη σωστή συναρμολόγηση όλων των τμημάτων του μηχανήματος.





**ΠΡΟΣΟΧΗ!** Κατά την συναρμολόγηση των εργαλείων κοπής εκτελέστε σχολαστικά τις οδηγίες του κεφαλαίου "Εργαλεία κοπής του μηχανήματος και συναρμολόγηση". ΜΗΝ ΧΡΗΣΙΜΟΠΟΙΕΙΤΕ ΠΟΤΕ ΤΟ ΘΑΜΝΟΚΟΠΤΗ ΕΑΝ ΠΡΩΤΑ ΔΕΝ ΕΙΣΤΕ ΣΙΓΟΥΡΟΙ ΟΤΙ ΣΥΝΑΡΜΟΛΟΓΗΘΗΚΕ ΤΟ ΕΙΔΙΚΟ ΠΡΟΣΤΑΤΕΥΤΙΚΟ ΤΟΥ ΣΥΣΤΗΜΑΤΟΣ ΚΟΠΗΣ (δείτε κεφάλαιο "Συναρμολόγηση προστατευτικών του συστήματος κοπής"). Η κακή χρήση της


παρούσας οδηγίας σας εκθέτει σε σοβαρούς κίνδυνους, όπως:


- a) πιθανότητα επαφής με τα περιστρεφόμενα και κοφτερά μέρη.
- b) πιθανότητα εκσφενδόνισης διαφόρων σωμάτων.

 **ΠΡΟΣΟΧΗ!** Μην χρησιμοποιείτε φθαρμένα ή κατεστραμμένα συστήματα κοπής.

 **ΠΡΟΣΟΧΗ!** Προσπαθήστε να περιορίσετε στο ελάχιστο την επαφή και τα χτυπήματα των συστημάτων κοπής με το έδαφος και με άλλα αντικείμενα. Κρατήστε το σύστημα κοπής σε κατάλληλη απόσταση από το σώμα.

 **ΠΡΟΣΟΧΗ!** Κλαδιά ή χορτάρια είναι δυνατόν να σφηνωθούν ανάμεσα στο προστατευτικό του συστήματος κοπής και την κεφαλή νήματος / λάμας. Δεν θα πρέπει να αφαιρείτε, όσα συσσωρεύονται ανάμεσα στο προστατευτικό και στο σύστημα κοπής, με το μοτέρ σε λειτουργία και τον μηχανισμό κοπής ακόμα σε κίνηση. Για την αποφυγή τραυματισμών, πριν εκτελέσετε οποιαδήποτε εργασία καθαρισμού σταματήστε πάντα το μοτέρ και αναμείνате την ακινητοποίηση του μηχανισμού κοπής.

 **ΠΡΟΣΟΧΗ!** Κατά τη διάρκεια της χρήσης καθώς και μερικά λεπτά μετά το σβήσιμο του μοτέρ, το κιβώτιο γρνααζίων (και η περιοχή κοντά στον άξονα στήριξης του μηχανισμού κοπής) αναπτύσσουν υψηλές θερμοκρασίες. Η επαφή μπορεί να επιφέρει εγκαύματα. Μην αγγίζετε τα μέρη αυτά όσο είναι ακόμη ζεστά.

 **ΠΡΟΣΟΧΗ!** Ο σιασθής και το προστατευτικό κάλυμμα του αναπτύσσουν υψηλές θερμοκρασίες κατά την χρήση αλλά και μετά το σβήσιμο του μοτέρ. Αυτό ισχύει ακόμα και με το μοτέρ στο ελάχιστο. Η επαφή μπορεί να επιφέρει εγκαύματα. Μην αγγίζετε τα μέρη αυτά όσο είναι ακόμη ζεστά.


Το μηχανήμα ενδείκνυται ιδιαίτερα για το φινιρίσμα της εργασίας ενός χλωροκόπτη. Πράγματι, είναι δυνατόν να φθάσετε σε όλα εκείνα τα σημεία που ο χλωροκόπτης δεν καλύπτει.

Κατά την διαδικασία κοπής, διατηρείστε πάντοτε το μοτέρ σε υψηλές ταχύτητες. Μετά από κάθε φάση εργασίας, επιβραδύνετε το μοτέρ μέχρι το ρελαντι? η παρατεταμένη χρήση στη μέγιστη ταχύτητα χωρίς φορτίο μπορεί να προκαλέσει σοβαρές βλάβες στο μοτέρ.

Μην ανυψώνετε ποτέ το θαμνοκοπτή κατά τη διάρκεια της κοπής σε ύψος πάνω από το γόνατο. Αναμείνате πάντα μέχρι το μοτέρ να γυρίζει στο ελάχιστο πριν μετακινήσετε το μηχανήμα από το ένα τμήμα στο άλλο.

Ακινητοποιήστε το μοτέρ όταν αλλάζετε χώρο εργασίας. Πριν ξεκινήσετε να κόβετε ξανά, ελέγξτε ώστε η θέση σας να είναι σωστή και σταθερή.

## Κοπή και φινιρίσμα χορτου με κεφαλή νήματος

 **ΠΡΟΣΟΧΗ!** Με τις κεφαλές νήματος χρησιμοποιείτε πάντα μόνο τα εύκαμπτα νήματα που προτείνει ο κατασκευαστής. Μην χρησιμοποιείτε ποτέ, για παράδειγμα μεταλλικά νήματα διότι μπορεί να προκαλέσουν σοβαρές βλάβες σε αντικείμενα, ανθρώπους και ζώα. Τα ακατάλληλα νήματα μπορεί να σπάσουν και να εκτοξευθούν επικίνδυνα.

Η χρήση της κεφαλής νήματος ενδείκνυται για μια ελαφρή κοπή, όπως για παράδειγμα στις γωνίες ή γύρω από δέντρα.

### Κοπή

Για να μην χαλάσετε τον χλωροτάπητα ή καταστρέψετε το μηχανισμό κοπής, κρατήστε το νήμα παράλληλο με το έδαφος. Αποφύγετε την επαφή του με το έδαφος.


### Φινιρίσμα


Στρίψτε την κεφαλή νήματος κρατώντας την σε μικρή απόσταση από το έδαφος. Κόψτε με την άκρη του νήματος. Μην πιέζετε το νήμα πάνω στο υλικό που κόβετε.

### Ανεφοδιασμός του νήματος

Κατά την διάρκεια της κοπής, το νήλον νήμα φθείρετε φυσιολογικά. Όταν αυτό συμβεί, για να βγει νέο νήμα πιέστε την κεφαλή στο έδαφος. (συμβουλευτείτε την παράγραφο “Κεφαλή νήματος με μηχανισμό πίεσε και ξεκίνα”).

### Αραιωμα του γρασιδιου χρησιμοποιωντας τη χλωροκοπτική λάμα

 **ΠΡΟΣΟΧΗ!** Χρησιμοποιείτε πάντοτε καλά ακονισμένη λάμα. Λάμα με φθαρμένα δόντια εκτός της δυσκολίας που επιφέρει κατά το κόψιμο, μπορεί να προκαλέσει και ΚΟΝΤΡΑ ΧΤΥΠΗΜΑ ΑΝΤΙΔΡΑΣΗΣ, δηλαδή μια βίαιη ώθηση στο μπροστινό μέρος του μηχανήματος που προέρχεται από τη σύγκρουση της λάμας με ξύλο ή άλλα ξένα στερεά σώματα, η ώθηση αυτή μπορεί να μεταφερθεί από το μηχανήμα στο χρήστη με αποτέλεσμα να χάσει τον έλεγχο του. Μην ακονίζετε ξανά μια κατεστραμμένη λάμα αλλά αντικαταστήστε την με μια καινούργια.

 **N1. ΠΡΟΣΟΧΗ!** Για να αποφύγετε κόντρα χτύπημα αντίδρασης, μην χρησιμοποιείτε τη λάμα στα επικίνδυνα σημεία (δείτε παράγραφο “Προλήψεις ασφαλείας”).

Η κοπή με την λάμα ενδείκνυται για το αραιωμα του γρασιδιού, ειδικά όταν αυτό είναι ψηλό και σκληρό.

**N2.** Το γρασιδι? κόβετε με πλάγιες επαναληπτικές κινήσεις, κρατώντας τη λάμα παράλληλη στο έδαφος. Η κοπή επιτυγχάνεται κινούμενοι από τα δεξιά προς τα αριστερά, ενώ η κίνηση επιστροφής από τα αριστερά προς τα δεξιά θα πρέπει πάντα να γίνεται χωρίς να χρησιμοποιείτε τη λάμα. Το ΚΟΝΤΡΑ ΧΤΥΠΗΜΑ ΑΝΤΙΔΡΑΣΗΣ μπορεί να εμφανισθεί καθώς κόβετε χρησιμοποιώντας τη λάμα στα επικίνδυνα σημεία, όποτε σας συμβουλευόμαστε να κόβετε χρησιμοποιώντας τα υπόλοιπα σημεία. Προσέξτε ώστε το κοίλο υποστήριγμα

της λάμας να περνάει μόνο ξυστά από το έδαφος με τον τρόπο αυτόν θα αποφύγετε την επαφή ανάμεσα στη λάμα και το έδαφος.



**Ν1. ΠΡΟΣΟΧΗ!** ΣΥΝΙΣΤΑΤΑΙ Η ΧΡΗΣΗ ΜΟΝΟΝ ΑΥΘΕΝΤΙΚΩΝ ΕΞΑΡΤΗΜΑΤΩΝ ΚΑΙ ΑΝΤΑΛΛΑΚΤΙΚΩΝ ΠΟΥ ΜΠΟΡΕΙΤΕ ΝΑ ΠΡΟΜΗΘΕΥΤΕΙΤΕ ΣΤΟΥΣ ΕΠΙΣΗΜΟΥΣ

ΑΝΤΙΠΡΟΣΩΠΟΥΣ. Η ΧΡΗΣΗ ΜΗ ΑΥΘΕΝΤΙΚΩΝ ΕΞΑΡΤΗΜΑΤΩΝ ΚΑΙ ΑΝΤΑΛΛΑΚΤΙΚΩΝ ΑΥΞΑΝΕΙ ΤΟΝ ΚΙΝΔΥΝΟ ΑΤΥΧΗΜΑΤΟΣ, Σ' ΑΥΤΗ ΤΗΝ ΠΕΡΙΠΤΩΣΗ Η ΚΑΤΑΣΚΕΥΑΣΤΙΚΗ ΕΤΑΙΡΕΙΑ ΔΕΝ ΑΝΑΛΑΜΒΑΝΕΙ ΚΑΜΙΑ ΕΥΘΥΝΗ ΓΙΑ ΦΘΟΡΕΣ ΣΕ ΠΡΟΣΩΠΑ Ή ΣΕ ΖΩΑ.

## Ο. Οικολογία

Σε αυτό το κεφάλαιο θα βρείτε χρήσιμες πληροφορίες για να διατηρήσετε τα χαρακτηριστικά οικολογικής συμβατότητας του μηχανήματος έτσι όπως αυτά μελετήθηκαν κατά τον σχεδιασμό της μηχανής, την σωστή χρήση της και την κατάλληλη απόρριψη των λιπαντικών και του καυσίμου.

### Σχεδιασμός

Κατά τον σχεδιασμό, έγινε μελέτη και έρευνα για να σχεδιαστεί ένα μοτέρ με χαμηλή κατανάλωση και με χαμηλή εκπομπή καυσαερίων από την εξάτμιση.

### Χρήση της μηχανής

Η διαδικασίας τροφοδοσίας του ντεπόζιτου MIX (μείγματος) πρέπει να γίνονται με τρόπο τέτοιο ώστε να μην μολύνεται το περιβάλλον με το καύσιμο.

### Περιοδοί μακρας ενεργειασ

Αδειάστε πάντα το ντεπόζιτο του καυσίμου ακολουθώντας τις ίδιες οδηγίες που περιγράφηκαν και για τον ανεφοδιασμό.

### Απορριψη

Μην πετάτε ποτέ στο περιβάλλον την μηχανή που δεν λειτουργεί πλέον. Η μηχανή πρέπει να μεταφερθεί στους κατάλληλους για την απόρριψη τοπικούς φορείς σύμφωνα με τις ισχύουσες διατάξεις.

## Ρ. Ταμπέλα αναζήτησης βλάβης

	Το μοτέρ δεν ξεκινά	Το μοτέρ γυρνά άσχημα ή χάνει ισχύ	Η μηχανή ανάβει αλλά δεν κόβει καλά
Ελέγξτε ώστε ο διακόπτης STOP να είναι στην θέση I.	●		
Ελέγξτε το επίπεδο του καυσίμο ελαχ. 25% της χωρητικότητας του ντεπόζιτου.	●	●	
Ελέγξτε ώστε το φίλτρο του αέρα να είναι καθαρό.	●	●	
Βγάλτε το μπουζί, σκουπίστε το καθαρίστε το και βιδώστε το και πάλι. Αν χρειάζεται αντικαταστήστε το.	●	●	
Αλλάξτε το φίλτρο του καυσίμου. Απευθυνθείτε στον προμηθευτή σας.		●	
Ακολουθήστε σωστά τις διαδικασίες συναρμολόγησης των αξεσουάρ κοπής.			●
Ελέγξτε ώστε τα μεταλλικά αξεσουάρ να είναι κοφτερά, διαφορετικά επικοινωνήστε με τον προμηθευτή σας.			●

**Το μοτέρ συνεχίζει να έχει προβλήματα:  
απευθυνθείτε στο εγκεκριμένο κέντρο τεχνικής υποστήριξης**

## Q. Δήλωση συμμόρφωσης

Ο υπογεγραμμένος, νόμιμα εξουσιοδοτημένος από την εταιρεία H.O.P., δηλώνω ότι τα προϊόντα μοντέλο: τύπος BC020, BC021, BC022 ξεκινώντας από τα νούμερα της σειράς 2006 και έπειτα, κατασκευασμένα από την εταιρεία H.O.P., Valmadrera, Ιταλίας, τηρούν την Ευρωπαϊκές Διατάξεις: 98/37/EC (Οδηγίες περί μηχανημάτων), 93/68/EEC (Οδηγίες Εμπ. Σημάτων CEE) και 89/336/EEC (Οδηγία Ηλεκτρομαγνητικής Συμβατότητας), οδηγία 2000/14/EC (Συνημμένο V).

Valmadrera, 15/10/06  
Giuseppe Todero (Τεχνικός Διευθυντής)  
Husqvarna Outdoor Products Italia SpA  
Via Como 72, 23868 Valmadrera (Lecco)  
ΙΤΑΛΙΑ

## R. Τεχνικά χαρακτηριστικά

Κυβισμός (cm <sup>3</sup> )	30	30	30
Διάμετρος εσωτερική διάμετρος κυλίνδρου (mm)	38	38	38
Διαδρομή (mm)	26	26	26
Μέγιστη ιπποδύναμη (kW) (ISO 8893)	0.8	0.8	0.8
Συχνότητα μέγιστης περιστροφής του άξονα (min <sup>-1</sup> )	7700	7700	7700
Ταχύτητα περιστροφής (Συχνότητα περιστροφής) του μοτέρ στη μέγιστη προβλεπόμενη συχνότητα περιστροφής του άξονα (min <sup>-1</sup> )	10780	10780	10780
Αριθμός στροφών στη μέγιστη ιπποδύναμη (min <sup>-1</sup> )	8500	8500	8500
Ελάχιστος αριθμός στροφών (min <sup>-1</sup> )	2800	2800	2800
Μέγιστος αριθμός στροφών άνευ φορτίου (min <sup>-1</sup> )	10500	10500	10500
Καθαρό βάρος (kg)	5.4	5.4	5.4
Χωρητικότητα ντεπόζιτου καυσίμου (cm <sup>3</sup> )	400	400	400
Ηχητική πίεση στο τύμπανο του χρήστη L <sub>pan</sub> (dBA) (ISO 7917)	99	99	99
Επίπεδο μετρημένης ηχητικής ισχύος L <sub>wan</sub> (dBA) (ISO 10884)	113	113	113
Επίπεδο εγγυημένης ηχητικής ισχύος L <sub>wan</sub> (dBA) (ISO 10884)	114	114	114
Δονήσεις Οπίσθιας/δεξιάς Χειρολαβής (m/s <sup>2</sup> ) (ISO 5349)	4.3-15	2.3-14.2	3.6-15
Δονήσεις Εμπρόσθιας/αριστερής Χειρολαβής (m/s <sup>2</sup> ) (ISO 5349)	7-15	5.3-12.4	4.2-12

Χειρολαβή σχήματος δέλτα 30cc

Εμπρος χειρολαβή α.γ.

Χειρολαβή διπλής λαβής