

Husqvarna Outdoor Products Italia SpA
Via Como, 72
23868 Valmadrera LC
ITALIA
Phone +39 0341 203111 - Fax +39 0341 581671

PN 249956 REV. 00 (10/06)



GB	INSTRUCTION MANUAL IMPORTANT INFORMATION: Please read these instructions carefully and make sure you understand them before using this unit. Retain these instructions for future reference.	IT	LIBRETTO D'ISTRUZIONI INFORMAZIONI IMPORTANTI: Leggere le istruzioni attentamente e capirle bene prima di usare l'utensile. Conservare per ulteriore consultazione.
DE	BETRIEBSANWEISUNG WICHTIGE INFORMATION: Lesen Sie diese Hinweise zur Handhabung des Geräts aufmerksam durch. Verwenden Sie es erst, wenn Sie sicher sind, daß Sie alle Anweisungen verstanden haben und gut aufbewahren.	HU	HASZNÁLATI ÚTMUTATÓ Jótállást vállalni csak rendeltetésszerűen használatba vett gépekre tudunk. Kérj ú hogy a gép használatba vétele előtt gondosan olvassa el a kezelési utasításokat.
FR	MANUEL D'INSTRUCTIONS RENSEIGNEMENTS IMPORTANTS: Avant d'utiliser cet appareil, veuillez lire attentivement les instructions et assurez-vous de les avoir comprises. Conservez les instructions pour référence ultérieure.	GR	ΕΓΧΕΙΡΙΔΙΟ ΧΡΗΣΙΜΟΕ ΣΗΜΑΝΤΙΚΕΣ ΠΛΗΡΟΦΟΡΙΕΣ: Διαβάστε προσεκτικά αυτές τις οδηγίες και φροντίστε να τις κατανοήσετε αυτό το μηχάνημα και φυλάξτε το για να το συμβουλευέστε στο μέλλον.
NL	HANDLEIDING BELANGRIJKE IMPORTANTS: Lees deze handleiding aandachtig en zorg dat u alles begrijpt alvorens de kettingzaag te gebruiken en be-waar ze voor toekomstige raadpleging.	CZ	NÁVOD K POUŽÍVÁNÍ DŮLEŽITÁ INFORMACE! Než začnete stroj používat přečtěte si prosím velmi pozorně tyto instrukce a ujistěte se, že jste jim porozuměli. Uchovejte si tento návod pro použití i v budoucnu.
NO	BRUKERHÅNDBOK VIKTIG INFORMASJON: Les disse anvisningene nøye og forsikre deg om at du forstår dem før du bruker enheten og oppbevar dem for sen-ere bruk.	PL	INSTRUKCJA OBSŁUGI Gwarancja traci ważność w przypadku użycowania urządzenia do celów innych niż wymienione w instrukcji obsługi. Prosimy o uważne przeczytanie instrukcji oraz o stoowanie się do zaleceń i wskazówek w niej zawartych.
FI	OHJEKIRJA TÄRKEÄÄ TIETOA: Lue nämä ohjeet huolellisesti ja varmista, että olet ymmärtänyt ne, ennen kuin alat käyttää tätä laitetta ja säilytä myöhempää tarvetta varten.	SK	NÁVOD NA OBSLUHU Dôležitá informácia: Pred použitím stroja si starostlivo prečítajte tento návod na obsluhu a uistite sa že ste mu dôkladne porozumeli. Návod starostlivo uschovajte pre potrebu v budúcnosti.
SE	BRUKSANVISNING VIKTIG INFORMATION: Läs instruktionerna noggrant och försäkra dig om att du förstår dem innan du använder utrustningen och spara dem för framtida behov.	RU	ИНСТРУКЦИИ ВАЖНЫЕ СВЕДЕНИЯ: Внимательно прочитайте инструкции и хорошо их понять, перед тем как пользоваться блоком. Хранить инструкции для дальнейших консультаций.
DK	BRUGERHÅNDBOG VIGTIGE OPLYSNINGER: Læs instruktionerne omhyggeligt, før du bruger enheden og gemme til senere henvisning.	EE	KASUTUSJUHEND TÄHTIS INFORMATSIOON: Lugege kasutusjuhend enne seadme kasutamist kindlasti põhjalikult läbi ning veenduge, et olete kõigest täpselt aru saanud.
ES	MANUAL DE INSTRUCCIONES INFORMACIÓN IMPORTANTE: Lea atentamente las instrucciones y asegúrese de entenderlas antes de utilizar esta aparato. Conserve las instrucciones para la referencia en el futuro.	LV	ROKASGRĀMATA SVARĪGA INFORMĀCIJA: Pirms ierīces izmantošanas izmanīgi izlasiet rokasgrāmatu un pārlicinieties, ka jūs abi saprotat tās saturu. Saglabājiet rokasgrāmatu, lai nākotnē būtu iespējams atsvaidzināt jūsu zināšanas.
PT	MANUAL DO OPERADOR INFORMAÇÕES IMPORTANTES: Queira ler cuidadosamente estas instruções e tenha certeza de entendê las antes de usar a serra e guarde para consulta futura.	TR	KULLANMA KYLAVUZU ÖNEMLİ TALİMATLAR: Buradaki bilgileri dikkatlice okuyunuz ve aletii kullanmaya başlamadan önce tüm talimatların taratınızdan anlaşılmsı olduğundan emin olunuz. Gerektiği zaman başvurabilmemiz için saklayınız.

GB Due to a constant product improvement programme, the factory reserves the right to modify technical details mentioned in this manual without prior notice.

DE Im Sinne des Fortschritts behält sich der Hersteller das Recht vor, technische Änderungen ohne vorherigen Hinweis durchzuführen.

FR La Maison se réserve la possibilité de changer des caractéristiques et des données de ce manuel à n'importe quel moment et sans préavis.

NL Door konstante produkt ontwikkeling behoud de fabrikant zich het recht voor om technische specificaties zoals vermeld in deze handleiding te veranderen zonder hiervan vooraf bericht te geven.

NO Produsenten forbeholder seg all rett og mulighet til å forandre tekniske detaljer i denne manualen uten forhåndsvarsel.

FI Jatkuvan tuotteen parannusohjelman tähden valmistaja pidättää oikeuden vaihtaa ilman ennakkovaroitusta tässä ohjekirjassessa mainittuja teknisiä yksityiskohtia.

SE Tilverkaren reserverar sig rätten att ändra fakta och uppgifter ur handboken utan förvarning.

DK Producenten forbeholder sig ret til ændringer, hvad angår karakteristika og data i nærværende instruktion, når som helst og uden varsel.

ES La firma productora se reserva la posibilidad de cambiar las características y datos del presente manual en cualquier momento y sin previo aviso.

PT A casa productora se reserva a possibilidade de variar características e dados do presente manual em qualquer momento e sem aviso prévio.

IT La casa produttrice si riserva la possibilità di variare caratteristiche e dati del presente manuale in qualunque momento e senza preavviso.

HU A gyártó cég fenntartja a jogot arra, hogy a használati utasításban megadott adatokon és technikai tulajdonságokon bármikor és előzetes bejelentés nélkül változtasson.

GR Λόγω προγράμματος συνεχοῦς βελτίωσης προϊόντων, το εργοστάσιο επιφυλάσσεται του δικαιώματος να τροποποιεί τις τεχνικές λεπτομέρειες που αναφέρονται στο εγχειρίδιο αυτό χωρίς προηγούμενη ειδοποίηση.

CZ Vzhledem k pokračujícím inovacím si výrobce výhradně právo měnit technické hodnoty uvedené v této příručce bez předchozího upozornění.

PL W związku z programem ciągłego ulepszania swoich wyrobów, producent zastrzega sobie prawo do wprowadzania zmian w szczegółach technicznych wymienionych w tej instrukcji bez uprzedniego zawiadomienia. Instrukcja jest częścią wyposażenia

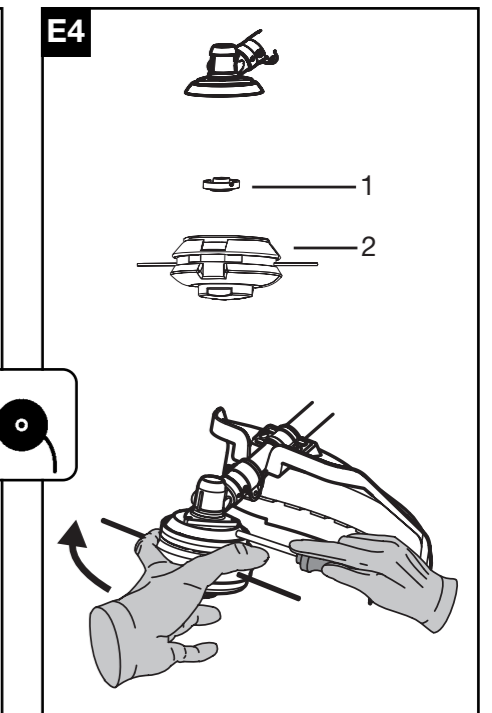
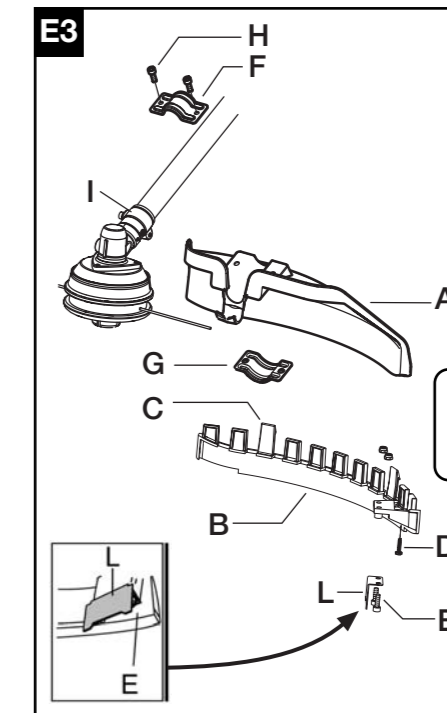
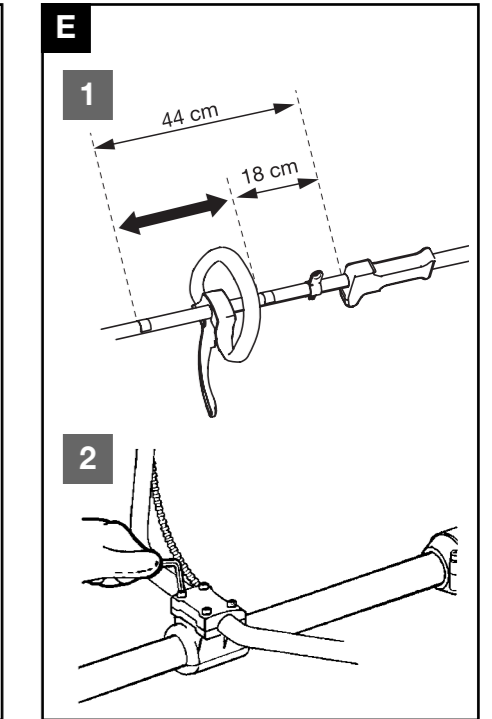
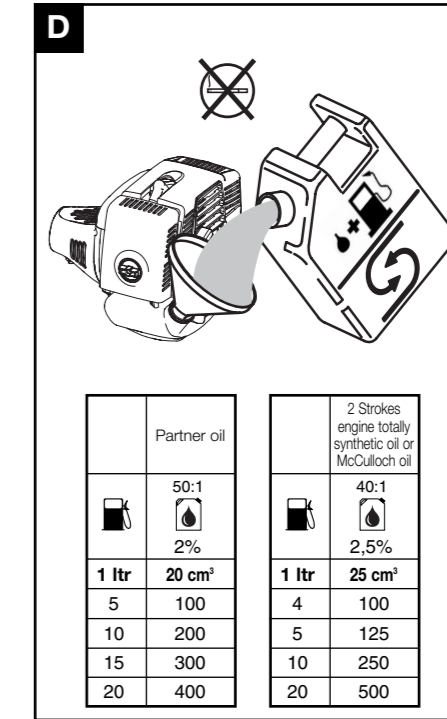
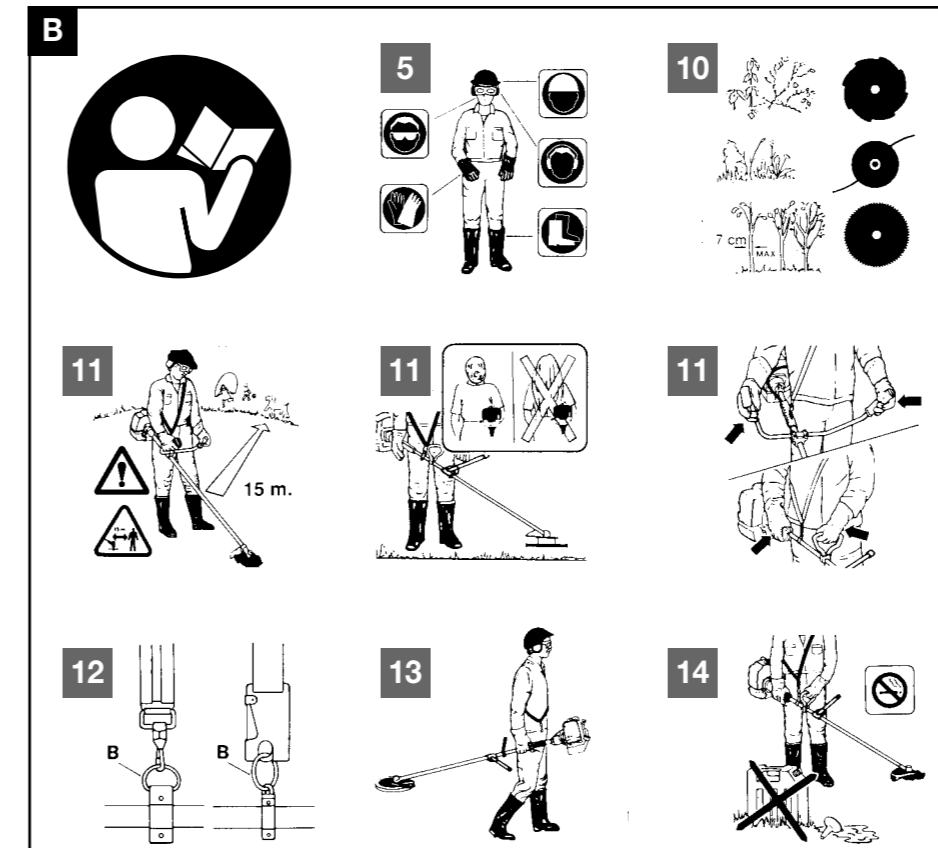
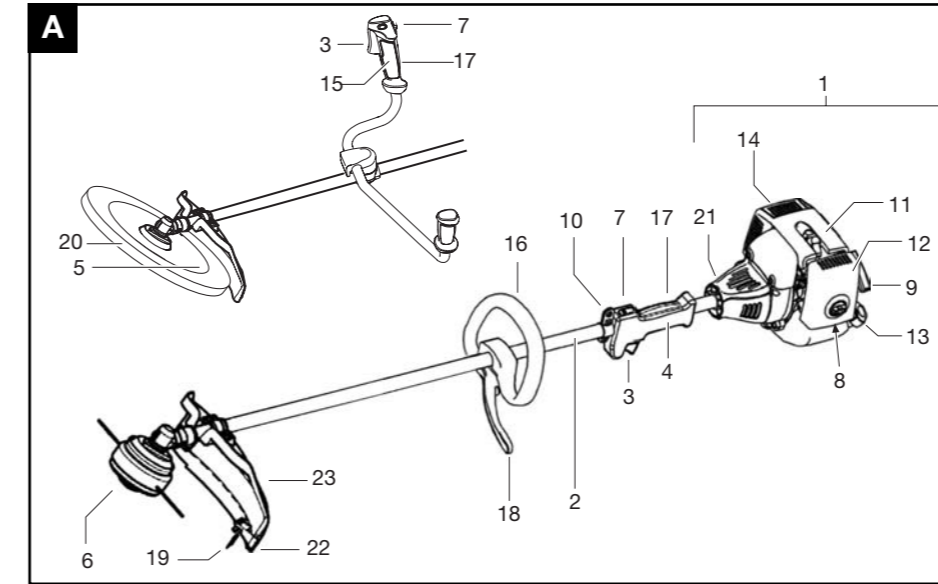
SK Proizvajalet si pridržuje pravico, da spremeni značilnosti in podatke pričujočega priročnika v katerem koli trenutku in brez predhodnega obvestila.

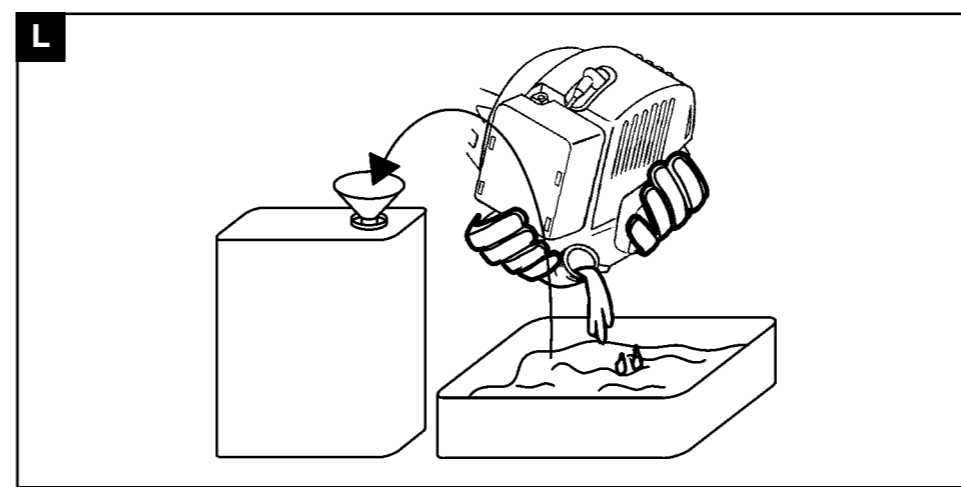
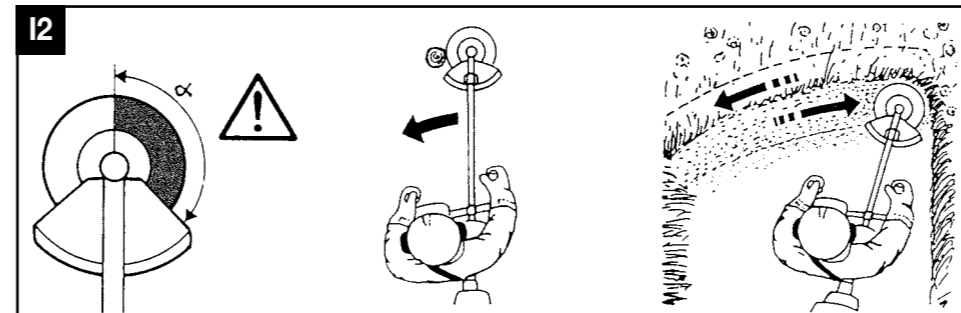
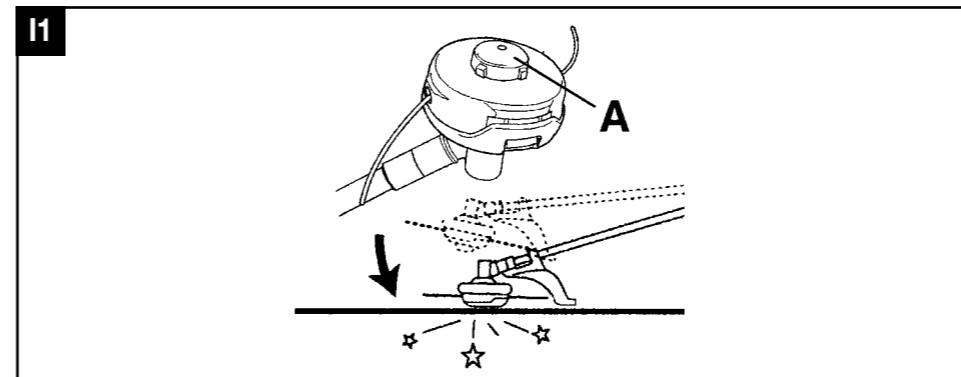
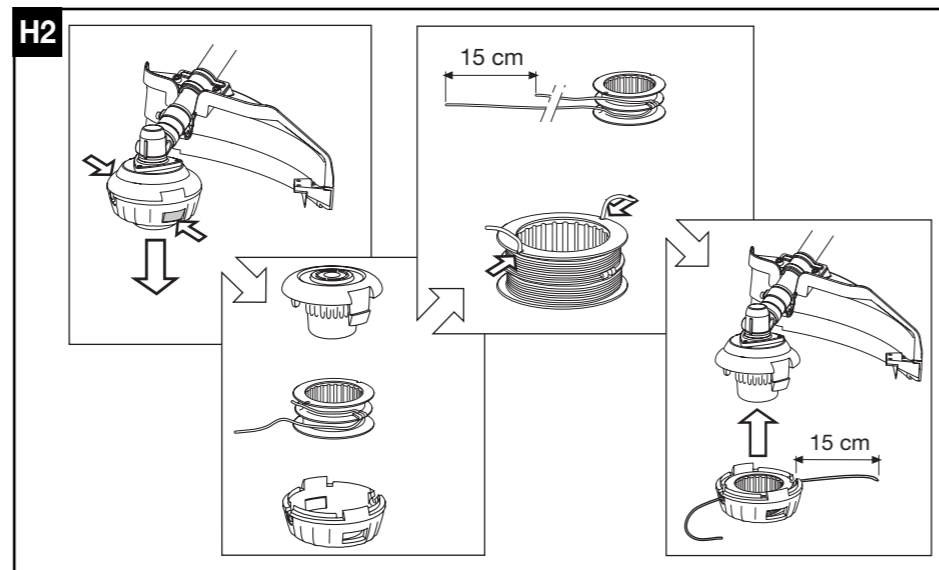
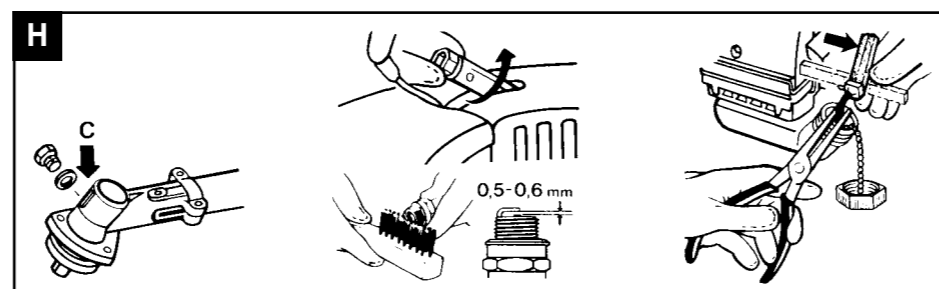
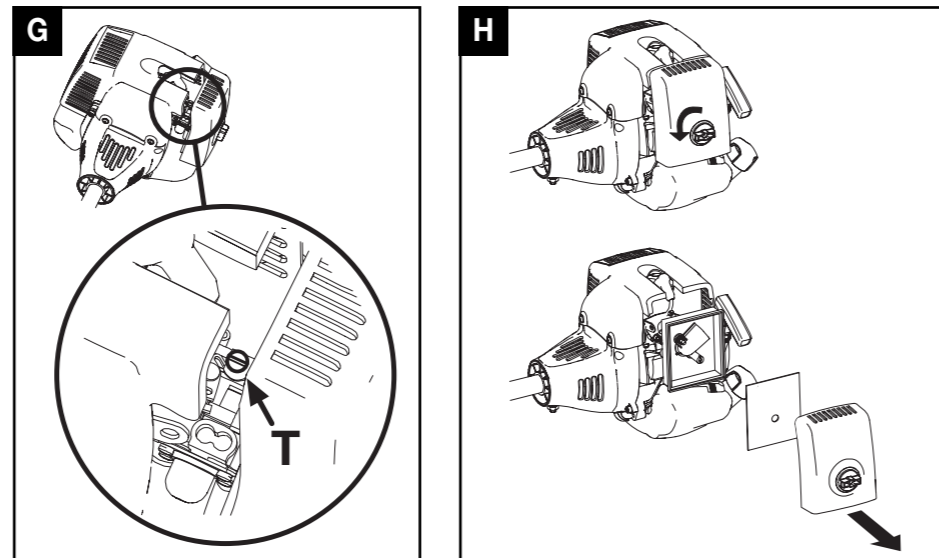
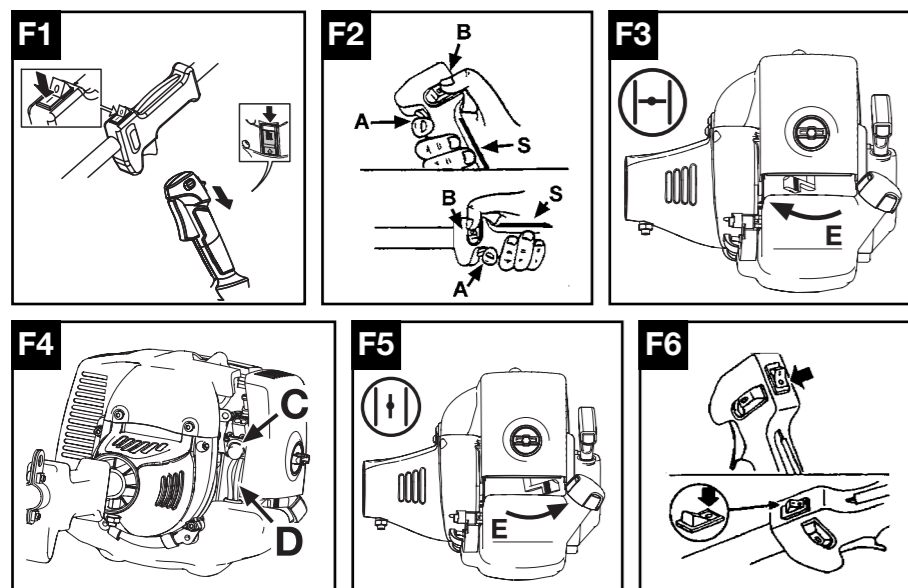
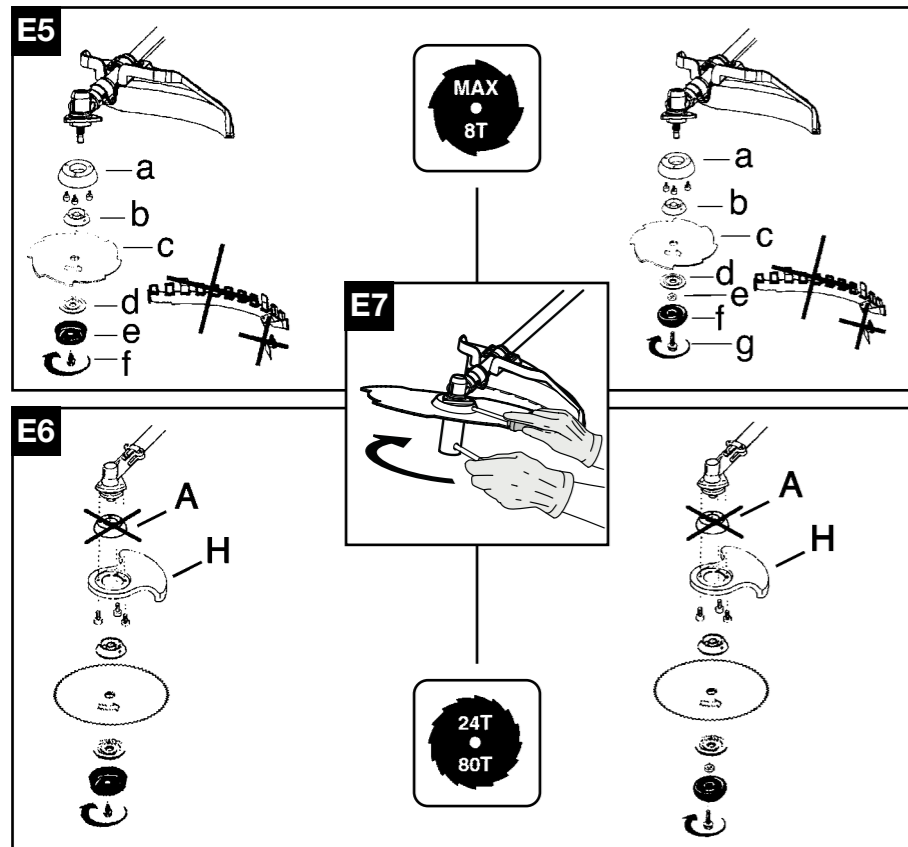
RU Компания производитель сохраняет за собой право изменять характеристики и данные в настоящем руководстве, в любой момент и без предварительного извещения.

EE Tootja jätab endale õiguse muuta käesolevas kasutusjuhendis kirjeldatud omadusi ja andmeid suvalisel hetkel ja sellest eelnevalt ette teatamata.

LV Izgatavotājs saglabā tiesības jebkurā brīdī un bez brīdinājuma mainīt šajā rokasgrāmatā esošos datus un raksturlielnes.

TR Üretici firma bu kullanma kılavuzunda yer alan özellik ve verilerin istediği zamanda ve haber vermeksizin değiştirilme hakkını kendinde sahip tutar.



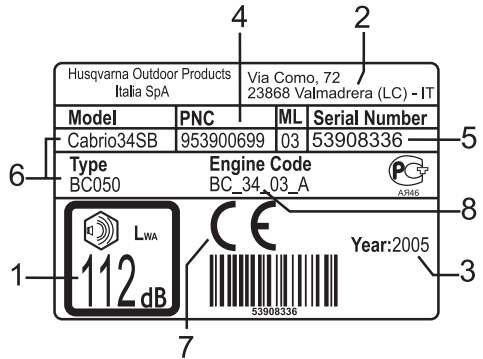


		43/46/49 cc	34/40 cc
0,095" 2.4mm 3.0mm	197" 5000mm A	531025002	531025002
		538248960	538248959
4T	9" 230 mm	531024905	531024905
		538248960	538248959
4T	10" 255 mm	531024902	531024902
		538248960	538248959
8T	9" 230mm	531024906	531024906
		538248960	538248959
8T	10" 255mm	538036713	538036713
		538248960	538248959
24T	9" 230mm	538040998	538040998
		538242475	538242475
		538240553	538240553
		538240902	538240902
80T	9" 230mm	538040953	538040953
		538242475	538242475
		538240553	538240553
		538240902	538240902

- GB** SUMMARY CHART TO IDENTIFY THE CORRECT GUARD NEEDED, WITH DIFFERENT CUTTING ATTACHMENTS
- DE** ÜBERSICHTSTABELLE ZUR AUSWAHL DES RICHTIGEN SCHUTZBLECHES FÜR DIE EINZELNEN SCHNEIDWERKZEUGE
- FR** TABLEAU RECAPITULATIF POUR LE CORRECT ACCOUPLEMENT LAME OU TÊTE FIL NYLON / DEFENSE DE SECURITE
- NL** OVERZICHTSTABEL OM TE BEPALLEN WELKE BESCHERMKAP GEBRUIKT MOET WORDEN BIJ DIVERSE MAAI-ONDERDELEN
- NO** TABELL FOR KORREKT MONTERING AV TRÅD-SPOLE/SAGBLAD OG SPRUTSKJÆRM/SIKKERHETSVERN
- FI** TAULOKKO LEIKKAAVAN PÄÄN/TURVASUOJUUKSEN OIKEASTA YHDISTELMÄSTÄ
- SE** SAMMANFATTANDE TABELL ÖVER KORREKT KOMBINATION AV SKÄRHUVUD/SÄKERHETSSKYDD
- DK** OVERSIGTSTABEL VEDRØRENDE DEN KORREKTE SAMMENSÆTNING AF KNIV OG BESKYTTELSESSKÆRM
- ES** TABLA PARA EL CORRECTO ACOPLAMIENTO DE LA CABEZA CORTANTE Y PROTECTOR DE SEGURIDAD
- PT** TABELA DE RESUMO PARA A CORRETA APLICAÇÃO DA CABEÇA CORTANTE E DEFESA DE SEGURANÇA
- IT** TABELLA RIASSUNTIVA PER IL CORRETTO ABBINAMENTO TESTA TAGLIANTE / DIFESA DI SICUREZZA
- HU** ÖSSZEFOGLALÓ TÁBLÁZAT: A NYÍRÓFEJ ÖSSZEÁLLÍTÁSA / BALESETVÉDELEM
- GR** ΠΕΡΙΛΗΠΤΙΚΟΣ ΠΙΝΑΚΑΣ ΓΙΑ ΤΗΝ ΕΠΙΣΗΜΑΝΣΗ ΤΟΥ ΚΑΤΑΛΛΗΛΟΥ ΠΡΟΦΥΛΑΚΤΗΡΑ, ΜΕ ΔΙΑΦΟΡΑ ΚΟΠΤΙΚΑ ΕΞΑΡΤΗΜΑΤΑ
- CZ** SHRNUJÍCÍ TABULKA PRO SPRÁVNOU KOMBINACI REZNÁ HLAVY/BEZPEČNOSTNÍ OCHRANA
- PL** TABELA ZBIORCZA POPRAWNEGO ZESTAWIENIA GŁOWICY TNAŹEJ / OSŁONY ZABEZPIECZAJĄCEJ
- SK** TABELA – POVZETEK ZA PRAVILNO POVEZAVO GLAVY/ ZASČITA
- RU** ОБЗОРНАЯ ТАБЛИЦА ДЛЯ ПРАВИЛЬНОГО СОЧЕТАНИЯ РЕЖУЩЕЙ ГОЛОВКИ / ПРЕДОХРАНИТЕЛЬНОГО УСТРОЙСТВА
- EE** KOKKUVÕTLIK TABEL TRIMMIPA JA SELLE KAITSME KORREKTSEKS MONTEERIMISEKS
- LV** NOSLĒGUMA TABULA PAREIZAI GRIEŠANAS GALVIŅAS UN DROŠĪBAS AIZSARGA SAVIENOŠANAI
- TR** DOĞRU BİR GİYİM ŞEKLİ İÇİN ÖZETLEYİCİ TABELA KESİCİ KAFA / EMNİYET KORUNMASI

A. Generell beskrivelse

- 1) MOTOR
- 2) TRANSMISJONS RØR
- 3) GASSAVLØSER
- 4) BAKHÅNDTAK MED KOMANDOER
- 5) KNIVBLAD
- 6) NYLONTRÅ HODE
- 7) STOPP AVBRYTER
- 8) CHOKESPAK
- 9) STARTHÅNDTAK
- 10) FESTEPUNKTET
- 11) TENNPLUGG
- 12) LUFTFILTERDEKSEL
- 13) BENSINTANKLOKK
- 14) LYDDEMPER
- 15) HØYRE HÅNDTAK MED KOMANDOER
- 16) DELTA FORHÅNDTAK
- 17) GASSPERRE
- 18) SIKKERHETS BARRIERE PÅ SIDEN
- 19) KNIVBLAD FOR KLIPP AV TRÅ
- 20) OPPBEVARING AV KNIVBLAD
- 21) MOTOR FORBINDELSE/ TRANSMISJONS RØR
- 22) TILLEGGES BESKYTTELSE AV TRÅ HODE
- 23) BESKYTTELSE AV KLIPPE ELEMENTET



Etikett eksempel

TEGNFORKLARING:

- 1) Lydnivået er garantert etter EC forskriften 2000/14
- 2) Navn og adresse på fabrikanten
- 3) Produksjonsår
- 4) Produkt kode
- 5) Serienummer
- 6) Model/type
- 7) EC konformitets garanti
- 8) Sylinder volum

B. Sikkerhets instruksjoner

Forklaring av symbolene



Advarsel.



Individuell beskyttelse: Godkjente verne støvler.



Individuell beskyttelse: Godkjente vernebriller eller visir, godkjent beskyttelses hjelm, og godkjent hørselsvern.



Ikke røyk under opptanking eller mens en bruker maskinen.



Les nøye gjennom bruksanvisningen og kontroller at en har forstått grundig alle funksjons komandoene.



Chokespak



Individuell beskyttelse: Godkjente vernehansker.



Vær oppmerksomme på løst materiale.



Hold en sikkerhetsavstand på minimum 15m.



Nød stans.



Maksimumsfart på akselen.



Vær oppmerksom på tilbakeslag på knivbladet. Knivbladet kan provosere amputasjon av både armer og bein.



ADVARSEL ! Fare for alvorlige skader på de nedre artene. Følg nøye indikasjonene i instruksjonsmanualen.



ADVARSEL ! Delene som brukes til klipping og lydtemperen kan bli meget varme og frem provosere forbrenningsskader. Vent noen minutter for en begynner å håndtere dem.

Bruk av manualen

- Det anbefales at hver enkelt person som bruker busksaksen har først lest meget nøye gjennom hele denne manualen.
- Alle de som bruker maskinen må være kjente med sikkerhetsreglene som er forklarte i denne manualen, samt klippe teknikken og eventuelt la dem demonstrere at de kan bruke maskinen.
- Aldri tillat personer eller barn, som ikke har kjennskap til disse sikkerhetsreglene, eller som ikke er tilstrekkelig faglærte, til å bruke busksaksen. Lokale lovregler kan i noen tilfeller begrense alderen på operatørene.
- Alltid oppbevar denne manualen sammen med maskinen, i tilfelle en selger eller låner bort maskinen, slik at de kommende brukere kan få kjennskap til produktet og dets sikkerhetsregler.
- Alle partene i manualen er like viktige for å forhindre ulykker på operatøren eller skader på maskinen. For å oppnå en lettere lesing så er seksjon B delt opp i deler som kan henvises til forøvrig i manualen, med symbolet "ADVARSEL" fulgt av korrisponderende paragraf nummer, dette for å konsentrere leserens oppmerksomhet hovedsakelig til sikkerhetsprosedyrene som er bundet til hver enkel situasjon.

Før bruk

- Overholdelse av prosedyrene som er beskrevet i denne manualen fjerner ikke risikoene for ulykker men de nedsetter sansynligheten, eller virkningen av skaden.
- Hvis det er nye brukere av busksaksen følg da en første periode med opplæring.
- Operatøren eller brukeren er ansvarlige for eventuelle ulykker på en tredjepart eller på deres eiendeler, og for farer disse kan bli utsatte for.
- Bruk aldri denne maskinen til noe annet enn å klippe gress og bruk den kun med de indikerte klippe delene.
- Busksaksen må aldri brukes i tilfelle en er trett, fysisk uopplagt, hvis en har drukket alkohol eller bruker visse medisiner.
- En må forsikre seg om at en kan stoppe maskinen og knivbladet hvis det blir nødvendig (se under avsnittet: "Start og Stopp av motoren").

1 Alltid inspiser maskinen før hver bruk, i tilfelle voldsomme sammentreff eller tegn på dårlig funksjon. Kontroller at maskinen er korrekt montert, at alle dens deler har en perfekt effektivitet, at alle skruer er skrudd fast på deres rette plasser, blokkerings komandoen på gassavløseren, at det ikke lekker drivstoff, og at klippe verktøyet ikke beveger seg når motoren går på minimums dreining. Undersøk at transmisjons røret er korrekt festet på motorforbindelsen, at montering av trå hodet eller skjærebildet er korrekt og at skruen som blokkerer skjærebildet er godt skrudd fast.

2 Skift ut tilbehør (knivblader, tråhoder, beskyttelse) som eventuelt er skadet, og som har sprekkdannelser eller har en overdreven bruk. La deres nærmeste Autoriserte Forhandler skifte ut de eventuelle delene som er ødelagte på maskinen. Til tråhodet bruk kun tråer av fleksibelt materiale som anbefales av konstruktøren. Aldri bruk, foreksempel, metall trå da denne kan forårsake alvorlige skader på personer, ting og dyr. En trå som ikke er anbefalt kan bli ødelagt og bli en farlig prosjektil. Når en monterer klippeutstyret følg meget nøye instruksjonene under kapitlet "Klippeutstyr som kan brukes på maskinen og monteringen" IKKE UNDER NOEN OMS-TENDIGHET MÅ EN BRUKE BUSKSAKSEN HVIS EN IKKE ER HELT SIKKERT AT DEN SPESIFIKKE KLIPPE BESKYTTELSEN ER MONTERT (se kapitlet "Montering/demontering"). Den manglende observasjon av denne foreskriften kan utsette dere for alvorlige skader som:

- muligheten for kontakt med de roterende og skjærende deler;
- muligheten for at forskjellig materiale blir slynget ut. Ikke bruk under noen omstendigheter en busksaks uten at hindringen er korrekt montert. Bare bruk blad eller trådspole som er klart merket med en minimal hastighet på minst 10.500 min⁻¹. VED BRUK AV METALLBLAD MED 24-80 TERNER ER DET OBLIGATORISK Å BRUKE DOBBELTSKULDRET SELE OG SIKKERHETSVERN (VERN) SOM STÅR I SAMMENFATNINGSTABELLEN

3 En anbefaler kun bruk av originale og overensstemte reservedeler; som en får hos autoriserte forhandlerne. Bruken av reservedeler som ikke er originale øker risikoen og faren for ulykker, i slike tilfeller så tar ikke produsenten noe som helst ansvar hvis personer og/eller ting er blitt skadet. Ikke forsøk å bruke maskinen hvis den ikke er helt komplett, defektet, eller er blitt forandret av andre enn en Autorisert Forhandler. Risikoen for ulykker øker betydelig hvis vedlikeholds operasjonene ikke blir utført regel messig eller blir utført på en uprofesjonell måte. I tilfelle tvil kontakt deres nærmeste autoriserte forhandler.

4 Alle vedlikeholds operasjonene, montering, demontering, og forsyning må kun utføres når maskinen er plassert på en flat overflate slik at motoren ikke kan velte, i en stabil posisjon, med motoren slått av, byteren i O/Stopp posisjon, klippeelementet har stanset helt opp og med godkjente vernehansker på.

Personlig verneutstyr

5 Når en arbeider med busksaksen har en behov for passende arbeidsklær; ha på godkjent individuelt verneutstyr:

- Tettstittende verneklær (ikke ha på korte bukser, løse klær, vide klær og smykker da de kan henge seg fast i de bevegendedelene på maskinen).
- Sklisikre solide vernestøvler, med knuse og skjære beskyttelse mot skjære-elementet (ikke ha på sandaler og ikke arbeid barbert);
- Hansker som beskytter mot skjære-elementet og som beskytter mot vibrering;
- Sikkerhets visir eller vernebriller. Ta bort beskyttelses hinnen, hvis tilstede;
- Beskyttende hørselsvern;
- Verne hjelm (hvis fare for fall av ting eksisterer).

Helse instruksjoner

6 Unngå overdreven bruk av busksaksen. Støy og vibrering kan være skadelig. Et forlenget bruk av maskinen og andre verktøy kan føre til at brukeren får "Hvite fingre" (*det såkalte Raynaud's Fenomenet*). Dette kan redusere følelsen for temperatur forandringer, og føre til en generell dovnving i fingrene. Operatøren bør derfor være nøye med å kontrollere hendene og fingrene, hvist en bruker dette verktøyet kontinuerlig. Dersom disse symptomene kommer til syne, oppsøk lege med en gang. Ved bruk av maskinen ha på korrekt hørselsvern for beskyttelse av hørselen. Et korrekt og nøyaktig vedlikehold kan hjelpe og beskytter mot faren for støy og vibrasjoner.

7 Unngå all øye og hud kontakt med olje og drivstoff. Ikke pust inn dunsten av drivstoffet da disse er giftige. Ikke start opp eller ha motoren igang i lukkede områder og i områder hvor ventileringen er dårlig. Motorens avgasser er giftige hvis de innåndes, de kan være kvelende og derfor også dødelige.

Arbeids område

8 Pass på omgivelsene rundt arbeidsplassen og forviss deg om hvilken som helst fare (for e.k.s. veier, gangstieri, kraftkabler, farlige trær, o.s.v.). Vær særlig oppmerksomme når en arbeider på en grunn i skråning. Før hver bruk fjern bort fra det interesserte arbeidsområdet stein, glass, tau, metall deler, hermetikkbokser, flasker og andre fremmede deler som kan forvikle seg inn i de roterende delene eller bli farlig slynget ut i avstand. Ta i betraktning farene som kan oppstå og som ikke blir bemerket på grunn av høy støy fra maskinen. Forsikre deg om at du blir hørt av noen i nærheten i tilfelle ulykke.

Arbeidsmåte

9 Under bruk og noen minutter etter at maskinen er slått av, så kommer girkassen (og området ved drivakselen på klippe-elementet) opp i høye temperaturer. Lyddempere og disse beskyttelse er meget varme mens en utfører arbeidet og etter motoren har stanset. Dett gjelder også når motoren går på minimum. Kontakten kan føre til forbrenninger. Ikke rør disse delene hvis de er fremmede varme.

10 Greiner og gress kan innføre seg mellom klippe-elementets beskyttelse og tråhodet / knivbladet. Ingen må fjerne dette materialet som har opphopet seg mellom beskyttelsen og klippe-elementet med motoren i gang og med klippe-elementet som fremmede roterer. Vær oppmerksomme på de roterende delene og på de varme overflatene på maskinen. Kontakten mellom knivbladet og andre gjenstander kan forårsake ulykker på operatøren, andre mennesker og dyr som befinner seg i nærheten og også på maskinen. Klipp kun materiale som er anbefalt hvert enkelt tilbehør og unngå at de klippende delene kommer i kontakt med berg, og metall deler, o.s.v. Knivbladet er meget skarpt og derfor oppmerksomme på dette selv om maskinen ikke er i bruk.

11 Hold personer og dyr lagt borte fra arbeidsområdet (minimums distanse 15 meter). Siden mens en arbeider så kan knivbladet eller tråhodet slynge ut gress, moldjord, stein eller fremmede ting, hvis noen skulle nærme seg slå av motoren og stopp knivbladet eller hode av trå (se under avsnittet "Start og Stopp av motoren"). Samle håret slik at det ikke henger lengre ned en til skulderen. Start opp maskinen i flate områder, og i stabile posisjoner, forsikre dere om at klippe-elementet ikke er borti noen form for forhindringer. En anbefaler å bruke dette produktet på høyre side av kroppen; en gir dermed muligheten til at gassutslippet kommer helt fritt ut, uten å bli tilstoppet av klærne til operatøren. Hold busksaksen stabilt og alltid med begge hender mens en arbeider. Innta en sikker og stødig arbeidsstilling. Hold håndtakene tørre og rene. Bruk aldri busksaksen på en stige, skammel eller stå på noe annet som ikke er ordentlig sikkert. Det er alltid

nødvendig å ha full kontroll over ens balanse. Bruk aldri maskinen under estreme klimatiske forhold og i ugunstige værforhold (meget lave temperaturer, meget varmet og fuktige klima, tåke, regn, vind, o.s.v.). Hold alle kroppsdelene og klær, på avstand fra knivbladene under oppstart og mens motoren er i gang. Under bruk ha alltid foranstillt arbeidsområdet, ikke klipp baklengs da en ikke har en klar oversikt over eventuelle farer. Aldri len maskinen mot noe mens motoren er i gang. Aldri forlat maskinen ubevoktet. Aldri løft busksaksen høyere enn til knehøyde mens en klipper.

12 Reguler på/hekten til stangen slik at skjærebladet eller trå hodet er parallelt med grunnflaten. Feste punktet skal holdes i den opprinnelige posisjonen for å unngå å bringe stangen i ulikevekt.

Forhåndsregler under transport

13 Transporter aldri busksaksen, selv om det er korte strekninger, med motoren igang. Transporter den med avslått motor og med knivbladene eller trå hodet vendt bakover. For deres sikkerhet er det obligatorisk at skjære-elementets transportbeskyttelse alltid er montert under transport eller oppbevaring (se "Transport beskyttelse"). Når busksaksen blir transportert, plasser den i en meget stabil posisjon og bind den fast med den hensikt at en unngår lekkasje av drivstoffet. Det er mest tillrådelig at en tommer oljetanken i tilfelle transportering.

Forhåndsregler mot ild og brannfarer

14 Ikke utfør arbeid med busksaksen i nærheten av ild eller utlekket bensin. Hvis du har sølt drivstoff på klærne dine, skift klær med en gang. Hold maskinen ren for gresstrå, blader, og for mye oljesøl, dette for å redusere brannfaren. Motorens avgasser er varme og kan inneholde gnister som kan forårsake brann. Det anbefales derfor å ikke bruke maskinen i nærheten av lettantennelig materiale. Lyddemperen blir meget varm både under bruk og etter stopp. Dette gjelder også når motoren er i lavgir. Vær derfor oppmer-

somme på brannfaren og spesielt når en er i nærheten av brannfarlig materiale. Start motoren opp langt fra forsyningsstedet og drivstoff tankene (minimums avstand 3 meter).

15 Når en utfører påfyll av drivstoff, tørk nøye opp eventuelt uthelt drivstoff. Fyll aldri brennstoff når motoren er i gang eller varm for å unngå brannfare, (Stans motoren og vent til den er avkjølt før en fyller på). Påfyllingen må skje langt fra gnister og flammer og i et åpent område. Ta ikke av tankklokken med motoren i gang. _pne tankklokken sakte ved påfylling slik at et eventuelt overtrykk forsvinner. Etter påfylling lukk godt tankklokken. Ungå å søle ut drivstoffet. Gass ekshausten kan forårsake eksplosjon eller brann. Bensin er lettantennelig: før en kommer i nærheten av brennbare elementer slukk sigareten, pipen eller sigaren. Ikke røyk eller plasser brennstoffet i nærheten av varme objekter eller knister. Aldri fyll på i områder i nærheten av eller over ting som lett kan antennes (tørre blader, o.s.v.).

Tilbakevirknings slag

16 Knivbladene som tilbehører maskinene kan forårsake et voldsomt side tilbakevirknings slag når de kommer i kontakt med solide ting. Støtet som tilbakekastes fra maskinen til operatøren kan føre til at en mister kontroll over selve maskinen. Knivbladet er i stand til å fremkalle amputasjon av både armer og ben. Bruk alltid et skarpt knivblad. Et knivblad med slitte tenner foruten å gjøre det vanskelig å utføre klippingen, så kan det forårsake et TILBAKEVIRKNINGS SLAG, det vil si et kraftig støt foran på maskinen forårsaket av støtet når knivbladet kommer borti tre eller harde fremmede ting, et slikt støt kan slå tilbake fra maskinen til operatør som kan miste kontroll over selve maskinen. Ikke slip et ødelagt knivblad men bytt det ut med et nytt knivblad. Tilbakevirknings slaget kan også forekomme når en klipper og bruker et hvilket som helst knivblad i risiko sektoren (se 13). Ikke la knivbladet arbeide i risiko sektoren dette for å unngå tilbakevirknings slag.

C. Beskrivelse av maskinens sikkerhetsutstyr



Gassperre



Aldri bruk maskinen med blokkeringer som holder gassen nedtrykt, slik som klebebånd, hyssing eller et hvilket som annet middel.

Denne utstyrenheten ble tenkt ut med den hensikt å forhindre tilfeldige oppstartstrykk av gassutløseren (fig. A n. 3), faktisk så vil gassutløseren

(fig. A n. 3), aktiviseres når den blir trykket på, på samme tid som sikkerhets-sperren (fig. A n. 17). Når grepet på håndtaket slippes, så vil gassutløseren (fig. A n. 3) og sikkerhets-sperren (fig. A n. 17) automatisk tilbakestilles til sine opprinnelige posisjoner.

Antivibrerings element

Maskinen er utstyret med et antivibrerings element med den hensikt å redusere vibreringene som overføres operatøren.

Utstyrenhet til stopp av motor

Ved å stille stopp trykk-knappen (fig. A n. 7) på O/STOPP så stanser motoren. For å kontrollere om funksjonen fungerer riktig, start motoren og forsikre seg om at motoren stanser når stopp trykk-knappen blir stillt i Stoppstilling.

Transport beskyttelse



Start aldri opp en maskin som har oppbevarings elementet til skjærebladet montert på.

Denne utstyrenheten dekker over knivbladets ytterligheter når maskinen ikke er i bruk, transporteres eller oppmagasineres.

Beskyttelse av klippe-elementet



Denne meget viktige sikkerhets enheten (fig. A n. 19) forhindrer at eventuelle objekter eller også gresset som kommer i kontakt med enheten blir slynget ut og treffer operatøren.

Hindring



Utstyrenheten som er fiksert på maskinen, garanterer en minimums avstand fra operatøren og klippe-elementet, mens maskinen er i funksjon, og forhindrer at klippe-elementet kommer i kontakt med kroppen og forårsaker skader på operatøren (fig. A n. 18) i tilfelle hvis klippe-elementet skulle støte borti en hard overflate.

Lyddemper



Lyddemperen er konstruert for å kunne gi et lydnivå som er så lavt som mulig, og for å lede avgassene fra eksplosjonsmotoren bort fra brukeren.

Beltesele

ADVARSEL! Det er meget viktig at en blir kjent med avhekte elementet. I et nødtilfelle så må en være i stand til å løslate seg fra maskinen raskt.

Belteselen er utstyrt med en av og på hekte. Belteselen tillater at operatøren lettere kan bære maskinen under bruk (se "Sikkerhets instruksjoner", B7).

D. Blanding av brennstoff

Forberedning av blandingen



Bruk ikke annet drivstoff enn det som er anbefalt i denne manualen. Dette produktet er utstyrt med totaktsmotor og må alltid fylles på med en blanding av blyfri bensin (laveste oktantall 90) og en helt syntetisk olje tilegnet totaktsmotorer som bruker den type blyfri bensin som er indikert i tabellen på omslaget under punkt (D).

Vær oppmerksom på spesifikasjonen av oljen på pakkningen. Bruken av oljer som ikke er spesifiserte i denne manualen, kan ødelegge motoren.

Får å oppnå den beste blandingen hell blandingen i en godkjent beholder for bensin, først oljen så bensinen. Rist beholderen omhyggelig hver gang en skal bruke blandingen i beholderen. Særpregat på blandingen gjør til at den forverres etter en tid, det anbefales derfor at en kun blander det som er nødvendig til bruk. (Bruken av gammel blanding kan føre til alvorlige skader på motoren).

Påfylling



Tørk rent rundt tanklokket, før en skrur av lokket for å unngå at urenheter blandes inn. _pne forsiktig lokket på beholderen. Skru så forsiktig av lokket på bensintanken og fyll den opp med den nødvendige mengden, med hjelp av en trakt. Under bruk for å ikke ha problemer i oppstartingen igjen av maskinen så anbefaler vi at en aldri kjører bensintanken helt tom for drivstoff.

Oppbevaring av brennstoff



Oppbevar brennstoffet i en godkjent bensinkanne, i et kjølig og godt ventilert rom.

Aldri oppbevar drivstoff i tanken på motoren og i et område hvor det er dårlig ventilering, hvor gass ekshaust kan formere seg og komme i kontakt med flammer, stearinlys, oljebrenner, sentralfy, varmt vannsbereder, tørker o.s.v. Oppbevar aldri store mengder med drivstoff.

E. Montering/demontering

E1. Delta håndtak



For deres egen sikkerhet, blokker håndtaket foran ved etikketen som er applikert på transmisjonsrøret og med en distanse på hvertfall 18 cm fra håndtak bak. Håndtaket skal være blokkert i en fast og behagelig arbeidsstilling. I tilfelle bruk av sagblad så må distansen bli endret til minst 44 cm. fra håndtaket.

Sikkerhetshindringen skal være montert ved å bruke tilbehøret den er utstyrt med og som fremstilt av figuren, som er foran på håndtaket.

E2. Dobbelt håndtak

Justér og sikre klemfestet for styret ved å trekke til skruene.

E3. Montering av beskyttelse til trå hode og knivblad for gress



Monter beskyttelsen (A) og sørg for at det passer korrekt sammen med girkassen (I) sett nedre klemskruer i posisjon (G) på stedet under beskyttelsen, den øvre klemskruen (F) mellom røret og beskyttelsen, sett i og skru helt igjen skruene (H).

Tilleggsbeskyttelse til klippe-elementet (kun for bruk av trå hode)



Knivbladet, som er innlemmet i et plastikk forsvar, klipper nylontråen til den optimale lengden; en altfor lang trå reduserer motorens rotasjons hastighet og ytelsen når en klipper, og øker også risikoen for skader.

Tilleggsdelen (B) skal kun monteres/brukes med trå hode, og med hjelp av et tråskjæreblad (L), som regulerer legden på tråen og derfor også diameteren på klippingen. For en korrekt montering referer til illustrasjonen på omslagssidene og utfør de følgende operasjonene i denne rekkefølgen: Sett inn tilleggssdelen (B) på beskyttelsen (A) i korrespondanse med de refererende hakkene (C), blokker og skru helt igjen skruen (D), etter det, monter tråskjærebladet (L) skru skruene nøye igjen (E). Kontroller regelmessigt at skruene (E)

ikke er løse p.g.a vibrasjonene, og hvis eventuelt skru dem fast igjen.

E4. Montering/demontering av trå hode



Monter nylontrå hodet ved å følge illustrasjonen til disposisjon: 1) Øverste tallerken 2) Nylonstrå hode. Festes i bunn motsatt vei av urviseren. Mens en fester sammen alt, holdes hode-tallerken fast uten noen anstrengelse, sett så inn nøkkel eller skrujern i de bestemte hullene på tallerkenen og i girkassen; roter først tallerkenen helt til de to hullene sammentreffes.

E5. Montering/demontering av knivblad for gress



Monter bladet som illustrert: a) Sikkerhets flens - b) Deksel med bladsen-tring - c) Blad med tekst og pil som peker oppover - d) Underlagsskive - e) Fast standard-blad - f) Blokkeringskrue for blad (lengde 16 mm).

Hvis De vil montere roterende blad, gå fram på følgende måte: a) Sikkerhets flens - b) Deksel med bladsen-tring - c) Blad med tekst og pil som peker oppover - d) Underlagsskive - e) Avstandsring -f) Roterende blad - g) Blokkeringskrue for blad (lengde 34,5 mm).

Montering av sagblad og beskyttelse på sagblad



Ved bruk av sagbladet fjern flens beskyttelsen (A) for trå hode og knivblad for gress, og erstatt den med beskyttelse for sagblad (H).



Sagtannsblad (24 eller 80 tenner) har en sentral grunndiameter på 20 mm og krever derfor et toppdeksel med riktig størrelse slik at den passer riktig. Delnummeret er oppgitt i oversiktstabellen for kuttetilbehør.

For monteringen følg figurene (E7, E8).

F. Start og stopp av motoren



ADVARSEL! Start alltid busksaksen i flate områder. Under oppstarten skal en ha en stabil posisjon. Forsikre dere om at knivbladet og nylontrå hodet ikke er i kontakt med jordbunn og eventuelle hindringer.



ADVARSEL! Ta tak i starthåndtaket med en hånd og med den andre hold maskinen i en stabil posisjon. (Advarsel! Ikke surr oppstartsnoren rundt hånden). Dra langsomt ut startsnoren til du merker en viss motstand, trekk

deretter raskt og kraftigt til. (For oppstart av kald og varm motor følg instruksjonene under det avsnittet). Ikke dra oppstartsnoren helt ut og heller ikke slipp den helt plutselig mot maskinen, da dette skan skade enheten.

START OG STOPP AV KALD MOTOR

1) Stoppbryteren på motsatt posisjon av "STOP".

2) Trykk ned sikkerhetsspaken (S), dra i gasspaken (A) og koble til blokkeringsgasspaken (B) og utløs gasspaken (A) og deretter blokkeringsgasspaken (B).

ADVARSEL: Med blokkeringsgasspaken (B) tilkoblet, dreier bladet på seg.

3) Sett chokespaken (E) på stengt $|\rightarrow|$ posisjon

4) Pump ved å trykke gjentatte ganger på primerknotten (C) til De ser drivstoffet går tilbake til tanken gjennom rør (D). Dra i startsnora til det motoren tenner.

5) Sett chokespaken (E) på åpen posisjon $|\leftarrow|$. Dra deretter i startsnora til motoren starter. La motoren gå i noen få sekunder mens De holder i

krattrydderen. Koble dermed ut blokkeringsgasspaken ved å trykke gasspaken helt ned. Motoren går nå på tomgang.

START AV VARM MOTOR

Stoppbryteren på posisjon I (START). Gasspaken på posisjon minimum (utløst). Chokespaken på posisjon $|\leftarrow|$ åpen. Pump gjentatte ganger på primerknotten (C) til drivstoffet går tilbake tanken gjennom rør (D). Dra i startsnora.

ADVARSEL: Med blokkeringsgasspaken (B) tilkoblet dreier bladet på seg.

6) STOPP AV MOTOREN

Trykk på stoppbryteren ved å sette den på posisjon O STOP.

ADVARSEL: Etter at motoren har stoppet vil de roterende deler, blad eller trådspole forsette å røre på seg i noen sekunder. Fortsett å holde maskinen godt fast til de står helt stille.

N.B. Ved nødstillfeller kan disse stoppes fortere ved å stryke bladet parallelt med terrenget.

G. Drivstoff regulering



Din maskin kan vare utstyrt med lavturtall forgasser. Vi anbefaler, at hvis reguleringen av forgassen skulle bli nødvendig la da kun en autorisert forhandler, som har tilgang til disse bestemte apparatene, gjøre dette og for å sikre et best mulig resultat på lavt turtall. For å regulere minimums hastigheten handle da på skruen som er merket med (T) som overført: Når motoren er i gang og er varm, skru igjen skruen (T) forsiktig samme vei som urviseren, helt til en har en regulær rotasjon på motoren (konstant støy),uten at

klippe-elementene er i bevegelse. I motsatt tilfelle (klippe-elementene er i bevegelse), skru opp skruen (T) forsiktig og i motratt retning av urviseren, helt til en har en rett regulering. En korrekt minimums hastighet er overført i denne instruksjons manualen under paragrafen "Tekniske data".



Alle disse reguleringene over må skje i samsvar med rett installering av klippe-elementet.

Garantien kan bli ugyldigjort hvis feilaktig justeringer blir gjort av personer som ikke er autoriserte fra deres Autoriserte Forhandler.

H. Rutinert vedlikehold



H1. Etter hver bruk

For å unngå at motoren overopphetes, tørk bort støv og smuss fra luftfullene, og sylinder dekslet, og klaffene på sylinderet, ved å bruke en liten tre skrape. Oppbevar maskinen i tørre områder.

Etter 25 timers bruk

Fjern filteret slik som figuren viser og rengjør den ved å forsiktig bruke en luftfilterkompressor. For en mer omhyggelig rengjøring bruk såpevann.

Etter 50 timers bruk

Tilføy, girkassen, fett for gir med høy hastighet, gjennom innløpet (C). Demonter og rengjør tennpluggen (reguler avstanden fra elektroden slik at den er (0,5/0,6 mm). Skift den ut hvis den har for mye belegg. Hvis tennpluggen har for mye belegg, kontroller reguleringen av forgasseren, og se til at

prosenten av oljeblandingen i brenselet er rett og at oljen er av topp kvalitet og for totaktsmotorer.

Etter 100 timers bruk

Bytt ut tennpluggen.

Hver tredje måned

Ta kontakt med deres Autoriserte Forhandler for et generell vedlikehold, utbytting av drivstoff filteret og for en intern rengjøring av de indre delene. Dette vil forminske uventede problemer og vil forsikre maskinens effektivitet og dens holdbarhet.

Perioder med lang uvirksomhet

Se under "Økologi".



I tilfelle en utfører mye arbeid i områder som er meget skittne eller støvete så må de operasjonene som er forklart over utføres mye oftere.

H2. Erstatning av nylontråen

For å etterstatte tråspolen, trykk på begge utløser hakene som er indikerte av piler, fjern spolen som skal erstattes, trekk ut all trå som er igjen og etter det surr inn den nye tråen. _pne pakken med den originale nye tråen, sett in de to endene på de 2 tråene i korrespondanse med hullene på spolen, surr helt inn den samme veien tråene på spolen

og blokker de to endene på hver av tråene i de 2 motsatte halsene. Sett inn igjen spolen på sin rette plass og stikk endene på tråene i hver av deres sneller. Trekk hver av tråene ut slik at de stikker ut 15 cm på hver side. Sett sammen trå hodet igjen slik som illustrert (fig. H5). Hvis spolen er utslitt, erstatt den med en helt ny original spole.

I. Bruks teknikker



1 4 5 6 7 8 9
10 11 12 13 14 16

Klippe måter



Når en klipper, ha alltid motoren på høy hastighet. Etter hver arbeids fase, sett farten på motoren ned til minste styrke; en forlenget virksomhet på full styrke uten å gjøre noe kan forårsake alvorlige skader på motoren.



Vent alltid til motoren går på minste styrke før en flytter maskinen fra en plass til en annen.

Maskinen er spesielt indikert til å gjøre fullstendig arbeidet etter en klippemaskin. Faktisk så er det mulig å nå steder hvor en normal gressklipper ikke kommer til.

Avraking og kanting av gresset med tråbære hodet

Klipp med trå hodet er indikert til en lettere type klipp, som foreksempel i kroker og rundt trær.

Avraking

For å ikke risikere at en kan ødelegge gressplen eller å ødelegge klippe-elementet, hold tråen parallelt med gresset. Unngå kontakt med jordflaten.

Kanting

Vinkle tråbærer hodet og hold det i nærheten av jordflaten. Utfør klippet med enden av tråen. Ikke press tråen mot materialet som skal klippes.

11. Forsyning av trå

Mens en klipper, så vil nylontråen naturligvis få slitasje dette forårsaker en økning av turtallene på motoren og en forminskning av klippe kapasiteten. Når dette skjer, for å få mere ny trå til å komme ut press hodet ned på jordgrunnen: En må slippe gassregulatoren helt til en reduserer

nr.på motorens turtall til under 8000 rpm. Slå et lett slag på trykk-knappen (A) mot jordflaten slik som er indikert på figuren og tråen vil da komme ut automatisk. Øk gassen på nytt. Hvis tråen ikke skulle komme ut forsikre seg da om at det er mere trå og gjenta operasjonen.

12. Benking av gresset med knivblad til gressklipp



2 16

Knivbladet er egnet til benking av gresset spesielt det høye og mere robuste gresset. Gresset blir slått med svingende side bevegelser, men med å holde knivbladet parallelt med jordflaten. Slåttan blir utført ved å bevege seg fra høyre til venstre, mens når en beveger seg tilbake fra venstre til høyre så skal en ikke bruke maskinen. Gjør det slik at støtte skålen til knivbladet forsiktig streifer jordflaten; på den måten unngår en at knivbladet kommer i kontakt med jordgrunnflaten.

Bruk av sagbladet



2 5 11 16



Ikke prøv å sage trær med en diameter som er bredere enn den som er anbefalt, for å unngå risikoen for /tilbakeslag/ kickback eller skader på knivbladet.

Sagbladet skal kun brukes til å klippe busker og små trær, med en maksimums diameter som er på syv centimeter. En anbefaler å støtte den venstre siden med den spesielle beskyttelsen på stammen mens en sager dette for å begrense risikoen for å miste kontroll over maskinen.

L. Miljø informasjon

I dette avsnittet vil du finne all informasjon som behøves for å ta vare på de miljøvennlige karakteristikkene som maskinen ble laget med fra begynnelsen av, den riktige bruk av maskinen, og avsetning av olje og drivstoff.

PROSJEKTERING

Under prosjekt fasen, var prosedyren å studere og forsøke på en motor med lavt forbruk, og med veldig liten utstedelse av forurensende gass utslipp.

BRUK AV MASKINEN

Når en fyller på i MIX tanken så må en være forsiktig og ikke søle ut drivstoff i miljøet.

PERIODER MED LANG UVIRKSOMHET

Tøm alltid alt innhold i tanken, og følg de same instruksjonene som når en skal fylle på.

KASTING AV FRAGMENTER

Ikke kast deler eller maskinen i miljøet, heller ta den med til nærmeste autoriserte virksomhet som etter de gjeldende forskrifter, kan ødelegge avfal.

M. Tabell for skadeundersøkelser

	Motoren starter ikke	Motoren går dårlig eller orker lite	Motorsagen starter men kjører dårlig
Kontroller, at bryteren STOPP er i posisjon I.	●		
Kontroller, om drivstoff finnes. Min. 25% tankkapasitet.	●	●	
Kontroller, at luftfiltret er rent.	●	●	
Ta bort tennpluggen, rens og tørk den og sett den på plass. Hvis nødvendig, så skift den.	●	●	
Bytt forgasserfilter. Henvend Dem til leverandøren.		●	
Følg nøyaktig instruksjoner ved montering av skjæretilbehør.			●
Kontroller at de metalliske skjæretilbehør er skarpe. Hvis ikke, henvend Dem til leverandøren.			●

Motoren forsetter å gi problemer: Henvend Dem til Deres autoriserte leverandør.

N. Samsvars erklæring

På vegne av Husqvarna Outdoor Products Italia SpA, erklærer jeg at de følgende produktene modell/ TYPE: **BC060**, serienummer fra 2006 og fremmover, er bygget av Husqvarna Outdoor Products Italia SpA, Valmadrera, Italia, i samsvar med de Europeiske forskriftene: 98/37/EC (gjeldende for maskiner), 93/68/EC (gjeldende for EC varemerking) & 89/336/EC (gjeldende elektromagnetiske kompatibilitet), forskrift 2000/14/EC (VedleggV), 2002/88/EC gas emission.

Valmadrera, 15.10.2006
Giuseppe Todero (Teknisk direktør)
Husqvarna Outdoor Products Italia SpA
Via Como 72, 23868 Valmadrera (Lecco)
ITALIA

O. Tekniske data

Sylindervolum (cm ³)	34	40	43	46	49
Sylinderdiameter (mm)	38	40	41	43	44
Slag (mm)	30	32	32	32	32
Maksimum Kraft (kW) (ISO 8893)	1,2	1,5	1,6	1,8	2,0
Maksimum rotasjons frekvens på akselen (min ⁻¹)	7.700	7.700	7.700	7.700	7.700
Rotasjons hastighet (rotasjons frekvens) på motoren til maksimums anbefalt rotasjons frekvens på akselen (min ⁻¹)	12.100	12.100	12.100	12.100	12.100
Maksimal motor kraft (min ⁻¹)	8.000	8.000	8.200	8.200	8.200
Minimums kraft (min ⁻¹)	2.800	2.800	2.800	2.800	2.800
Maksimal kraft på tomgang (min ⁻¹)	10.000	10.000	10.000	10.000	10.000
Vekt uten drivstoff (kg)	7,1	7,3	7,7	7,7	7,7
Bensintank volume (cm ³)	1000	1000	1000	1000	1000
Mutter for blokkering av blad (Nm)	17	17	17	17	17
Lydtrykksnivå ved brukerens øre L _{pav} (dBA) (ISO 7917)	97	97	97	97	97
Målt lydeffekt nivå L _{wav} (dBA) (ISO 10884)	113	113	113	113	113
Garantert lydeffekt nivå L _{wav} (dBA) (ISO 10884)	114	114	114	114	114
Vibrasjoner nylontråd klippehode (ISO 7916) (m/s ²) Max-min	8,2-1,6	8,2-1,7	10,55-1,8	12,5-1,06	12,5-1,06
Vibrasjoner blad (ISO 7916) (m/s ²) Max-min	8,2-1,6	8,2-1,7	16,38-1,8	17,79-1,06	17,79-1,06