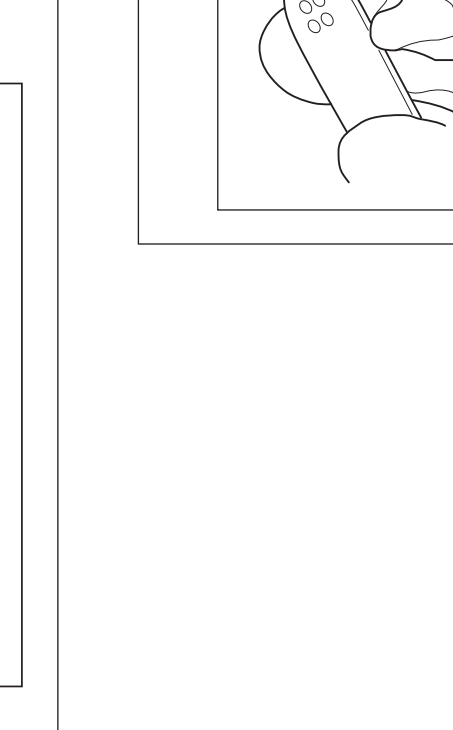
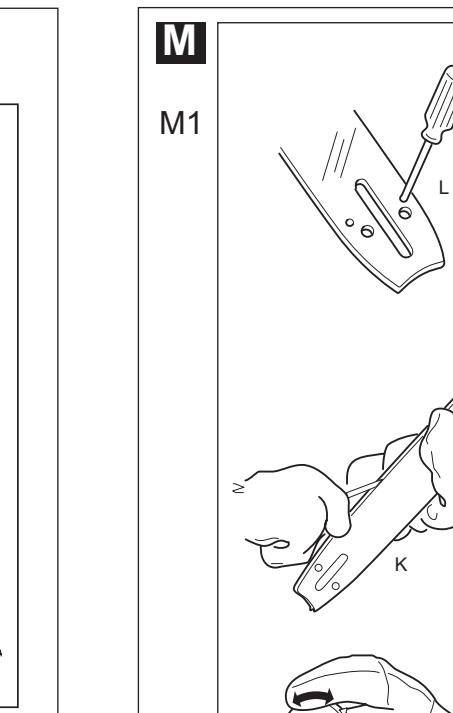
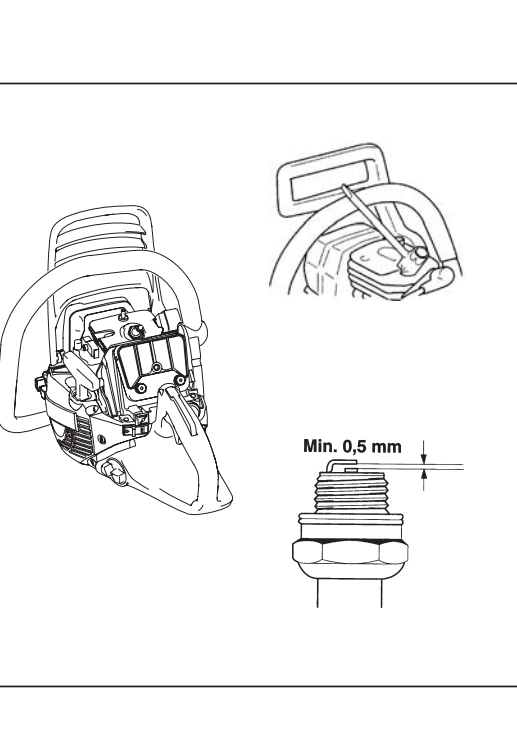
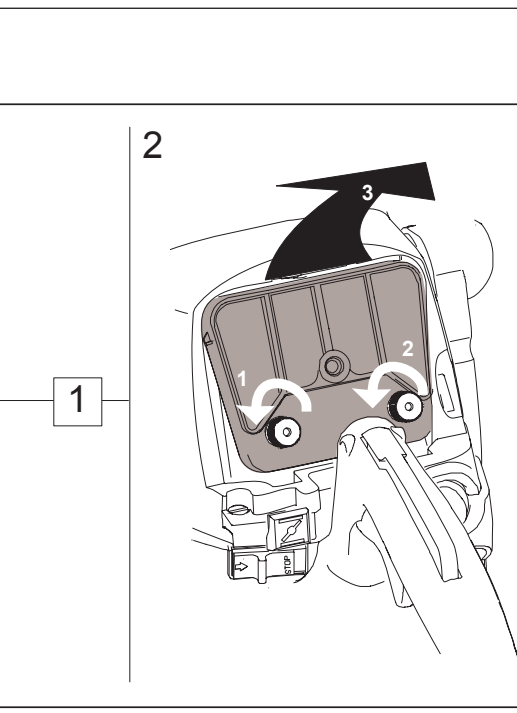
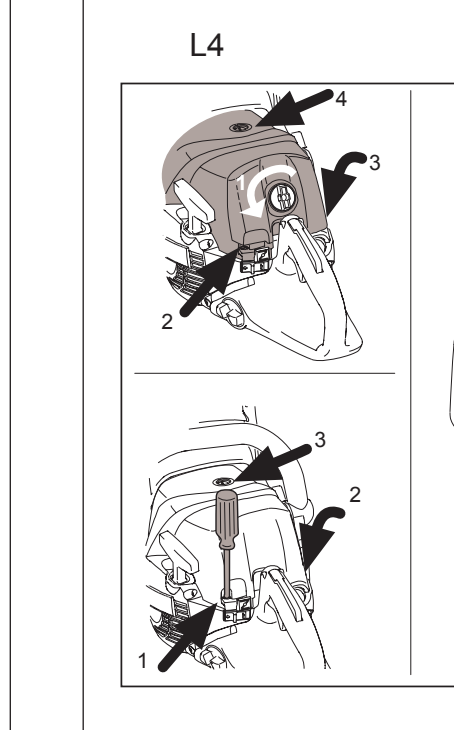
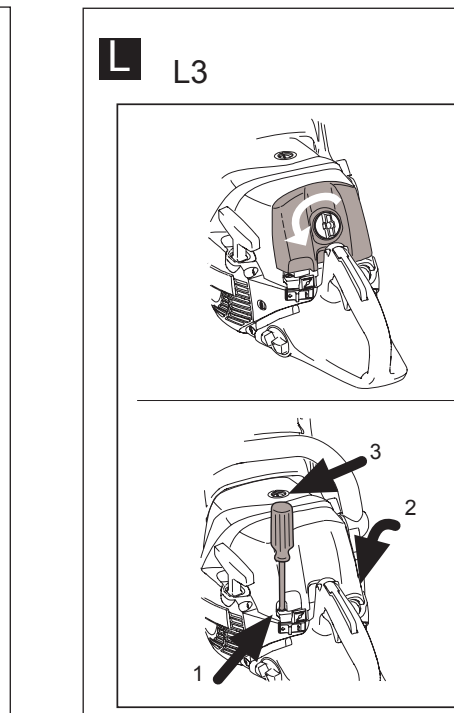
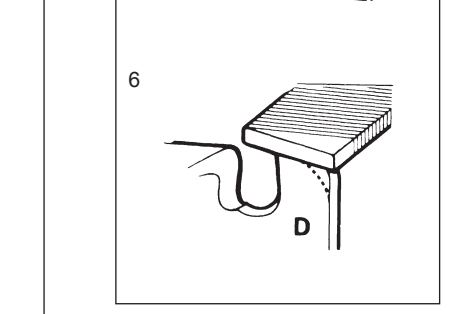
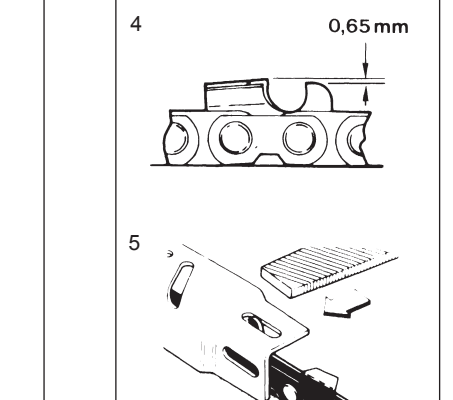
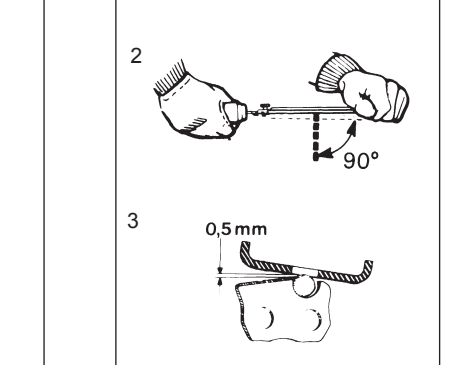
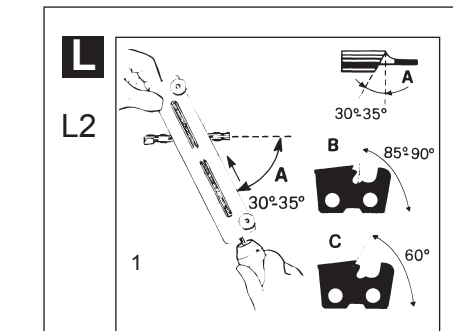
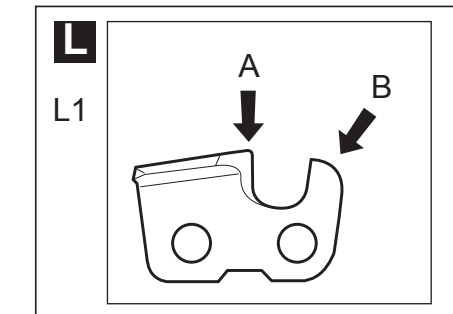
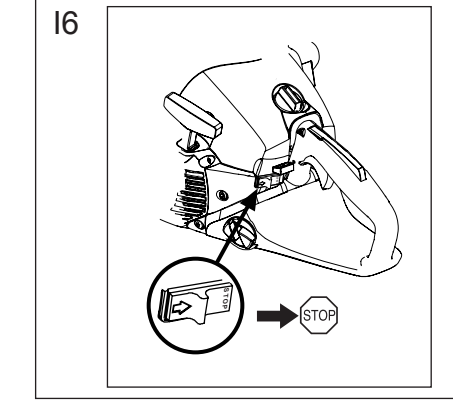
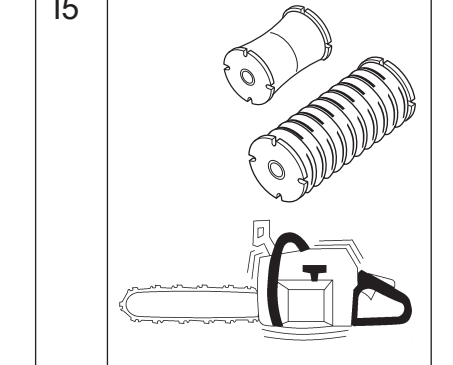
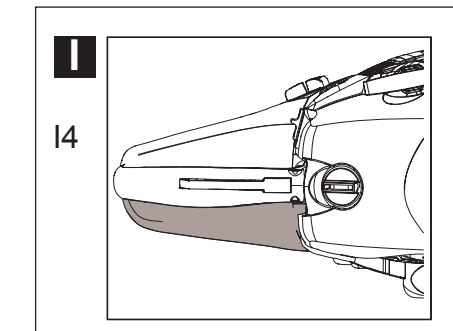
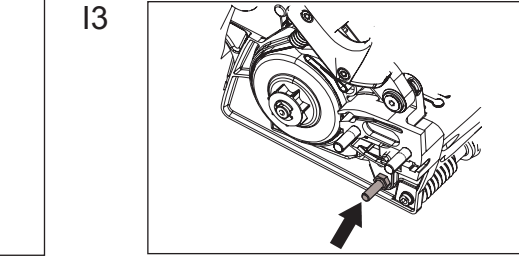
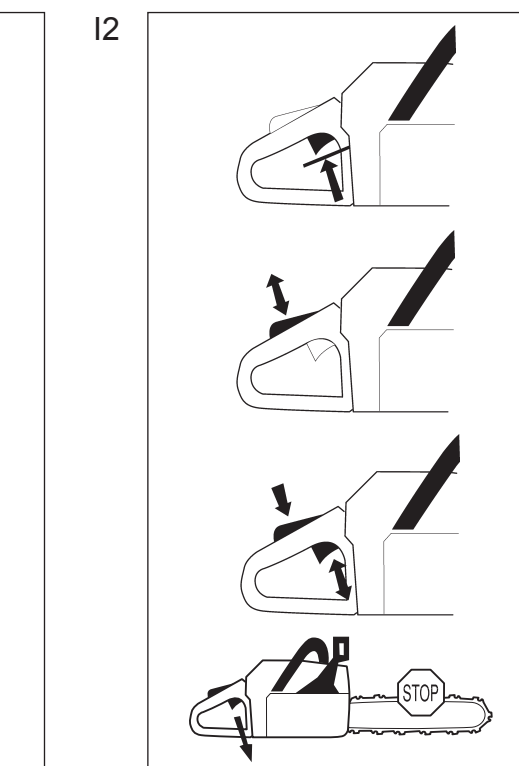
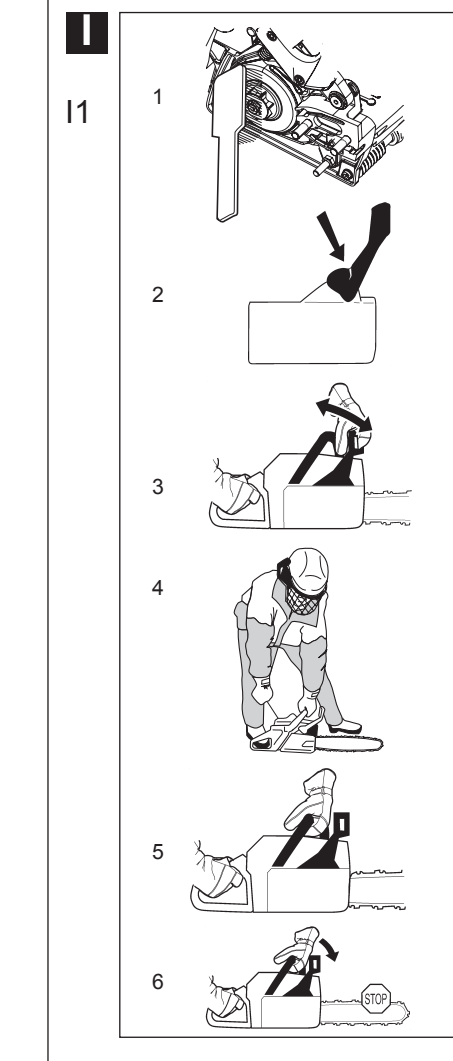
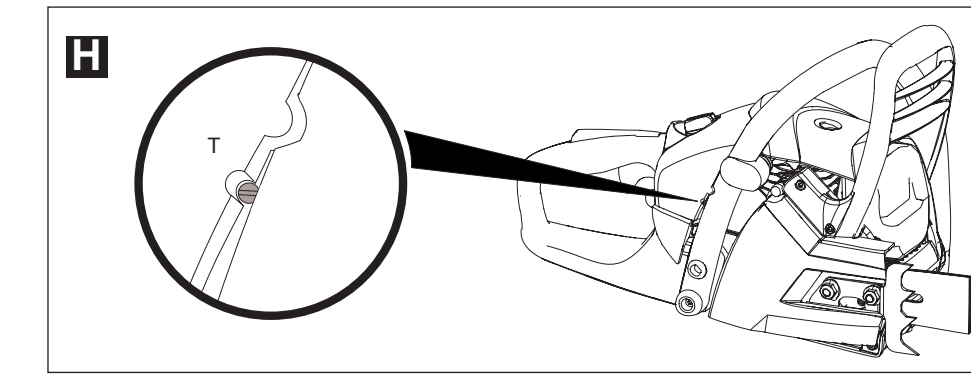
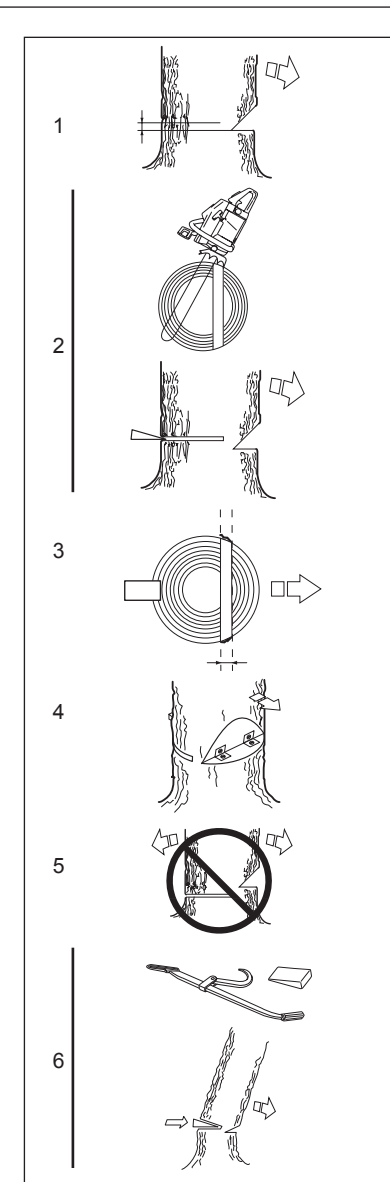
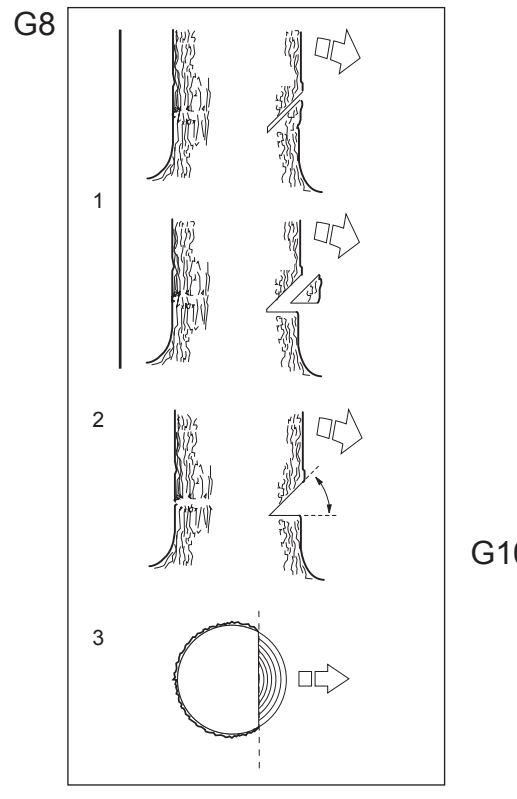
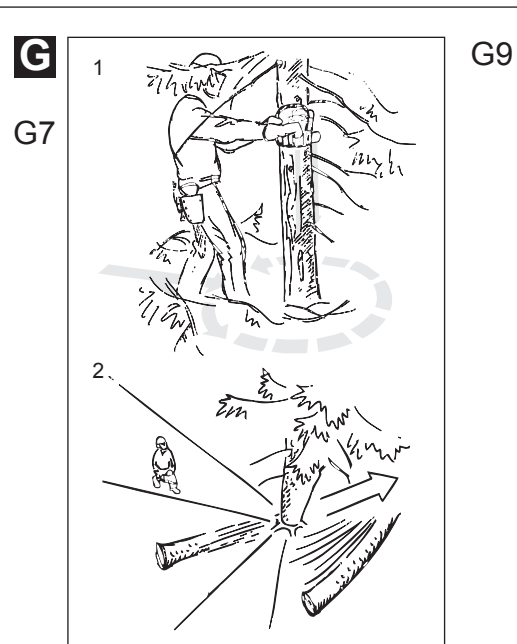
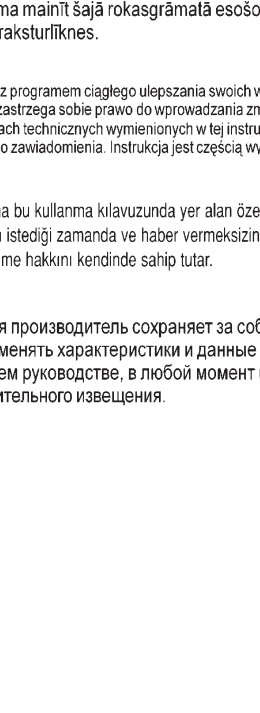
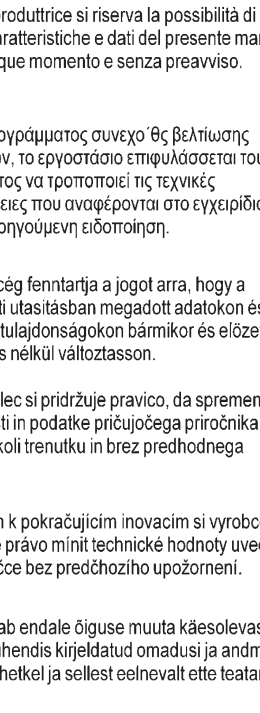
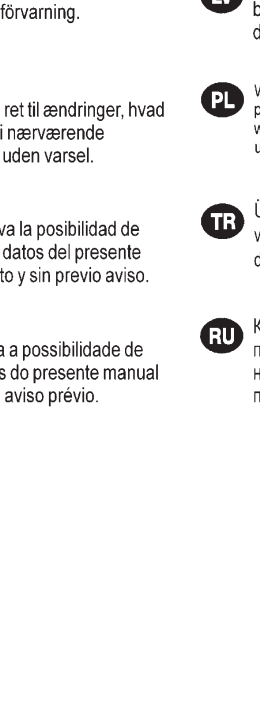
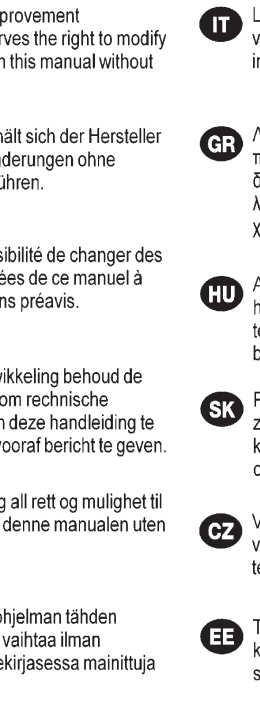
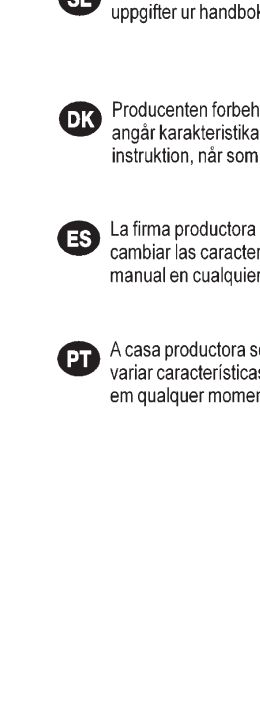
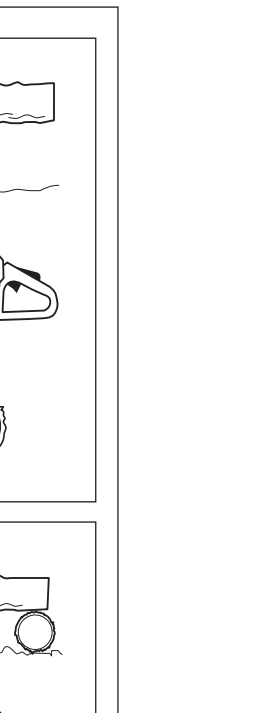
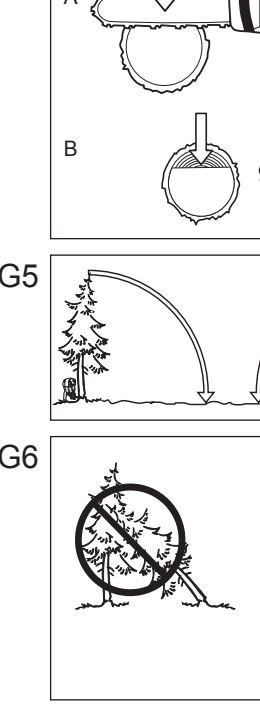
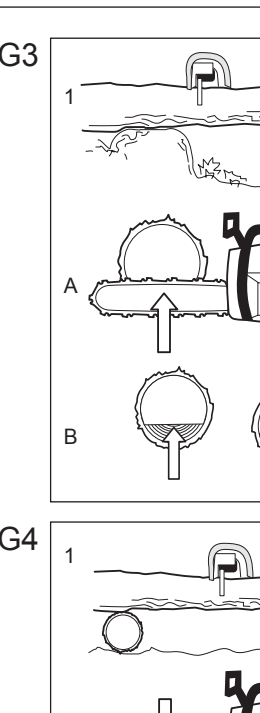
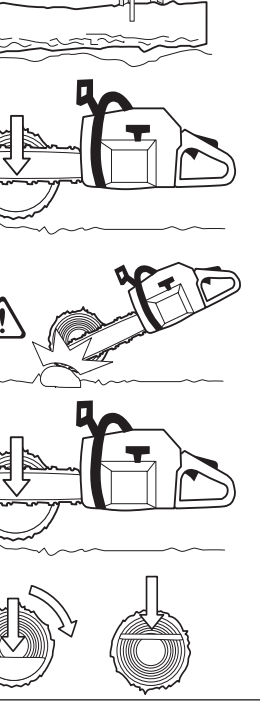
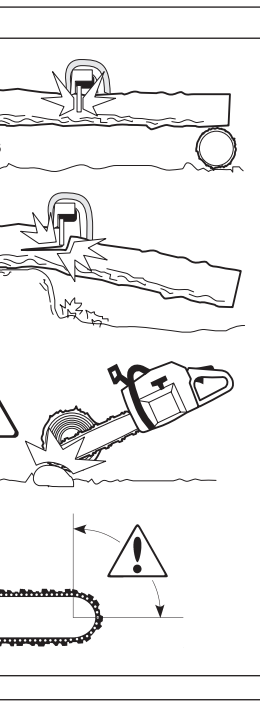
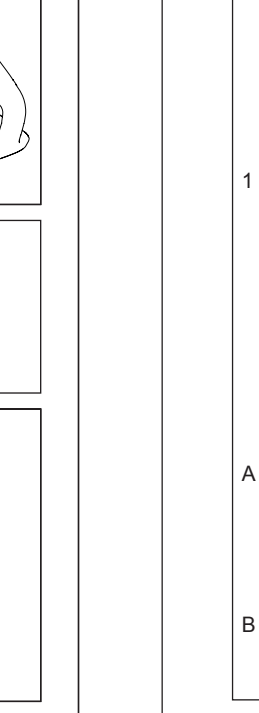
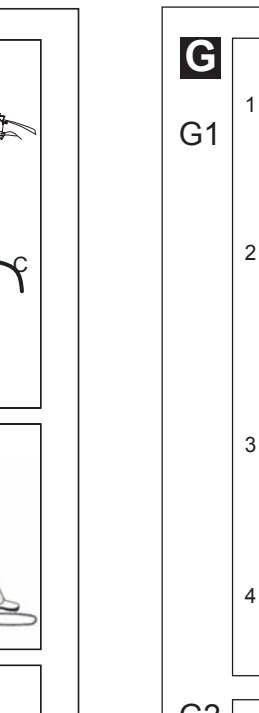
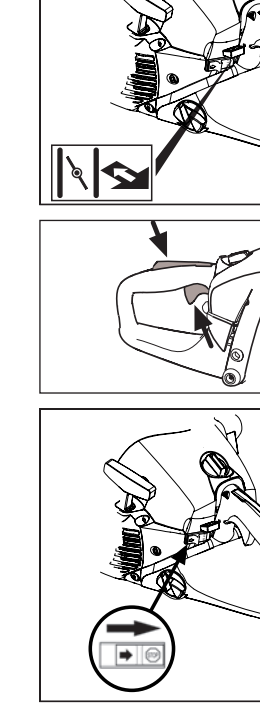
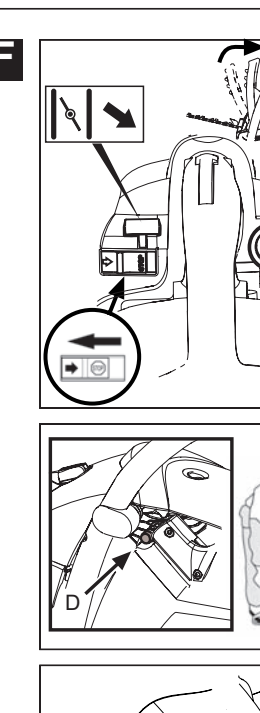
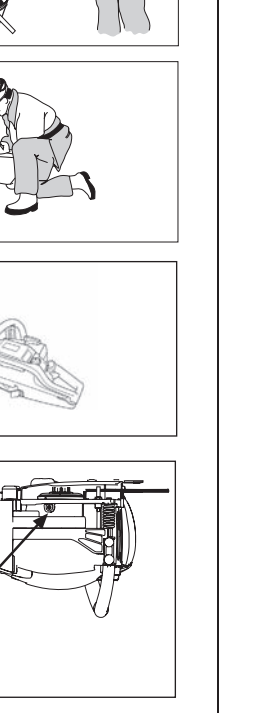
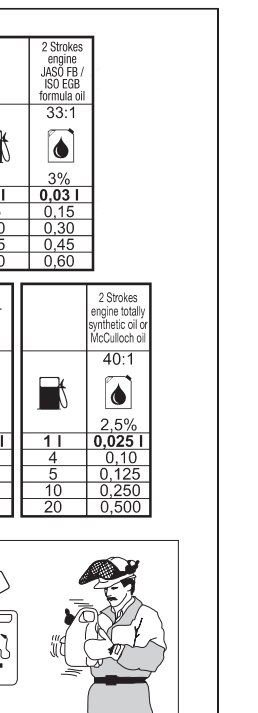
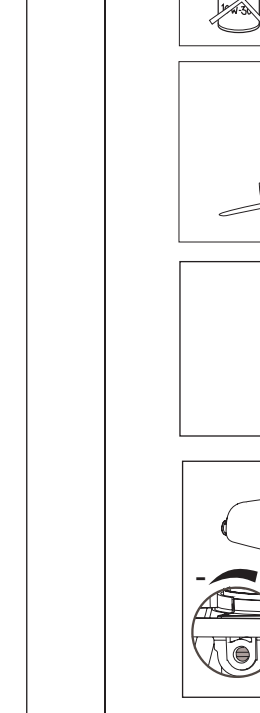
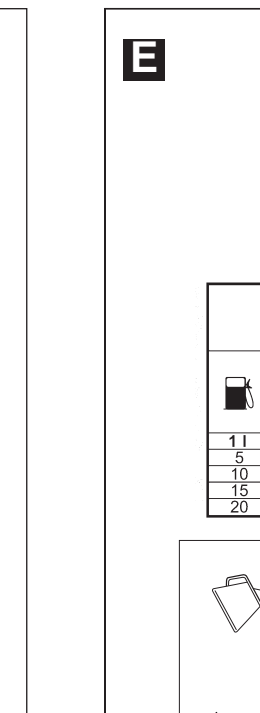
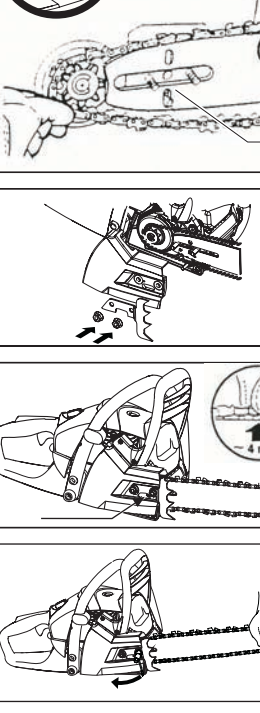
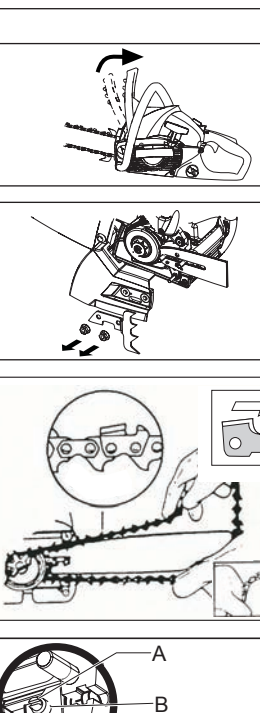
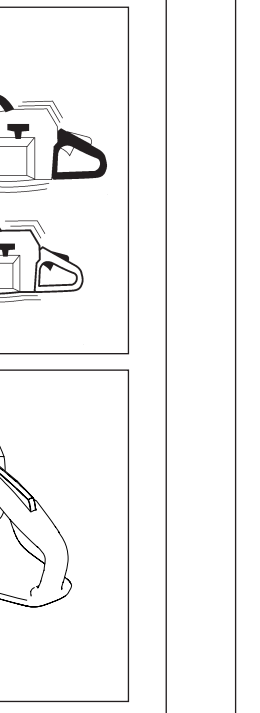
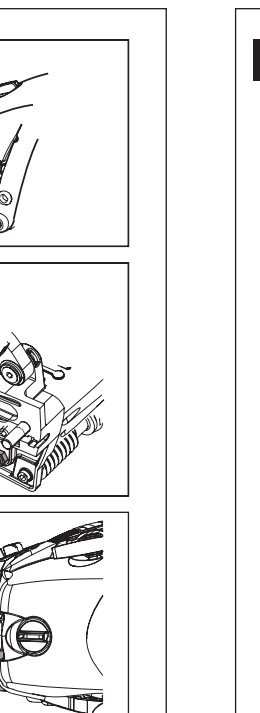
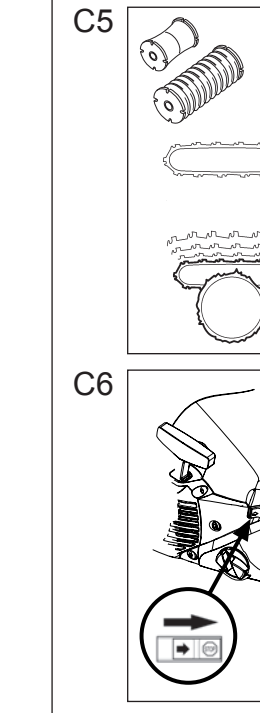
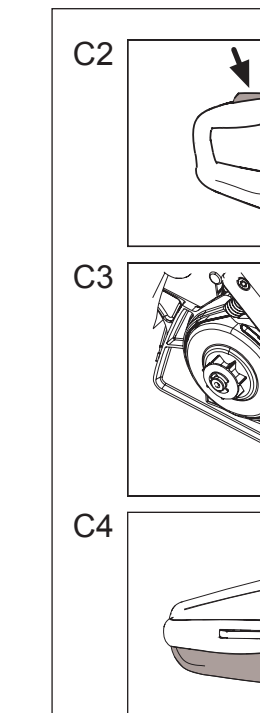
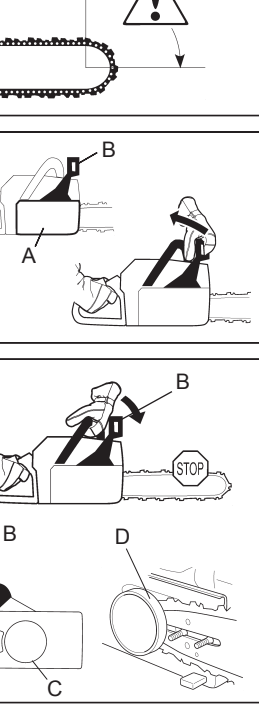
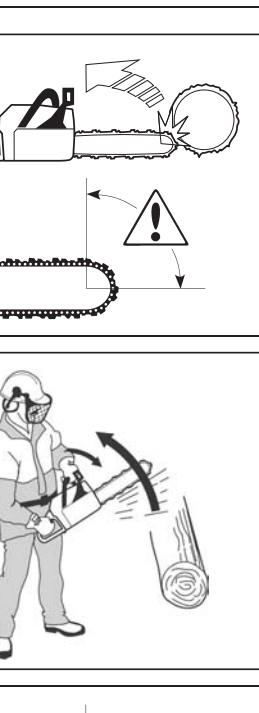
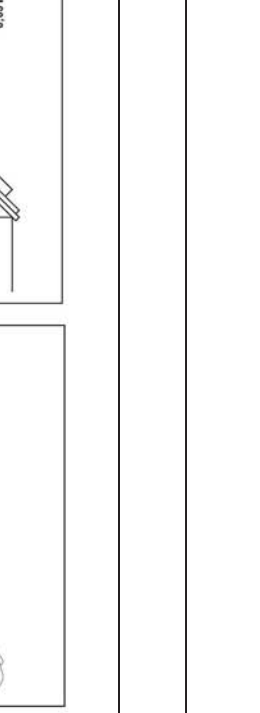
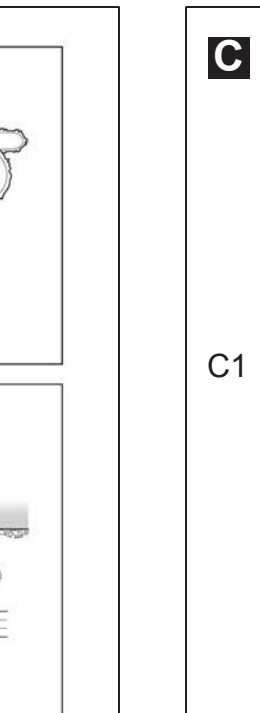
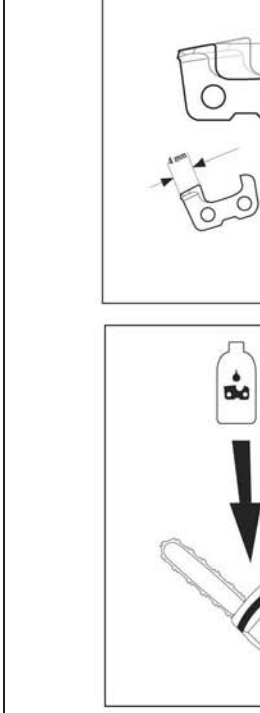
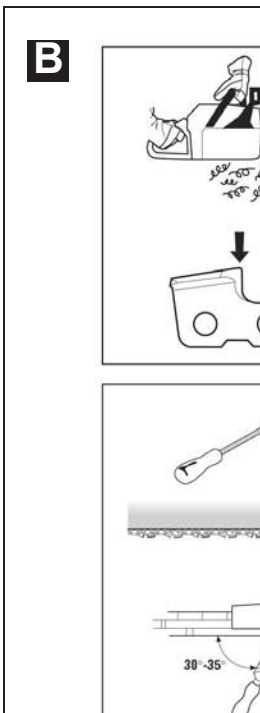
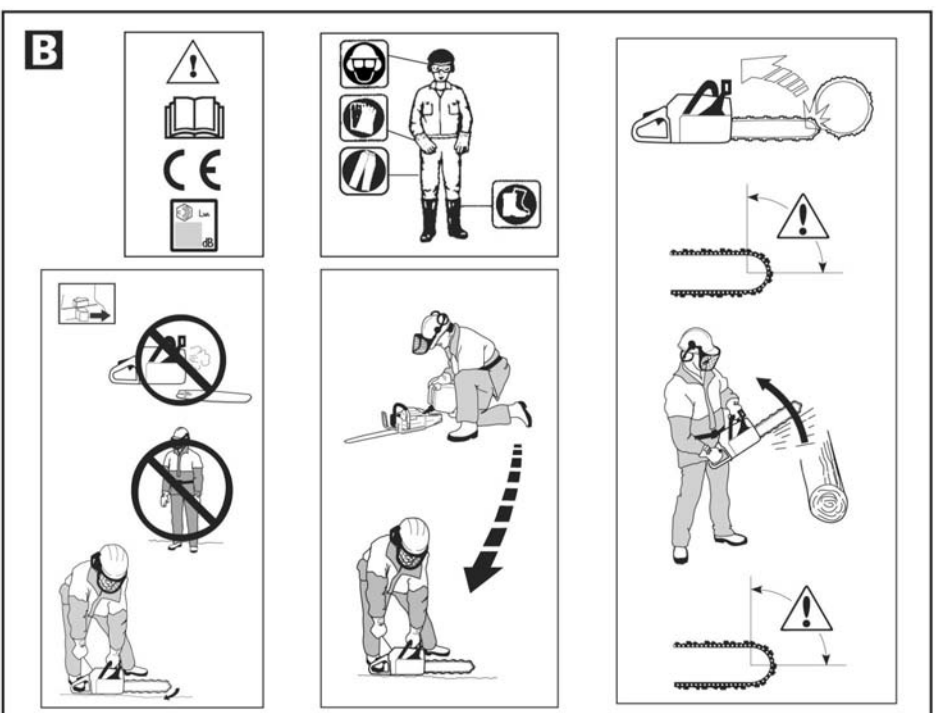
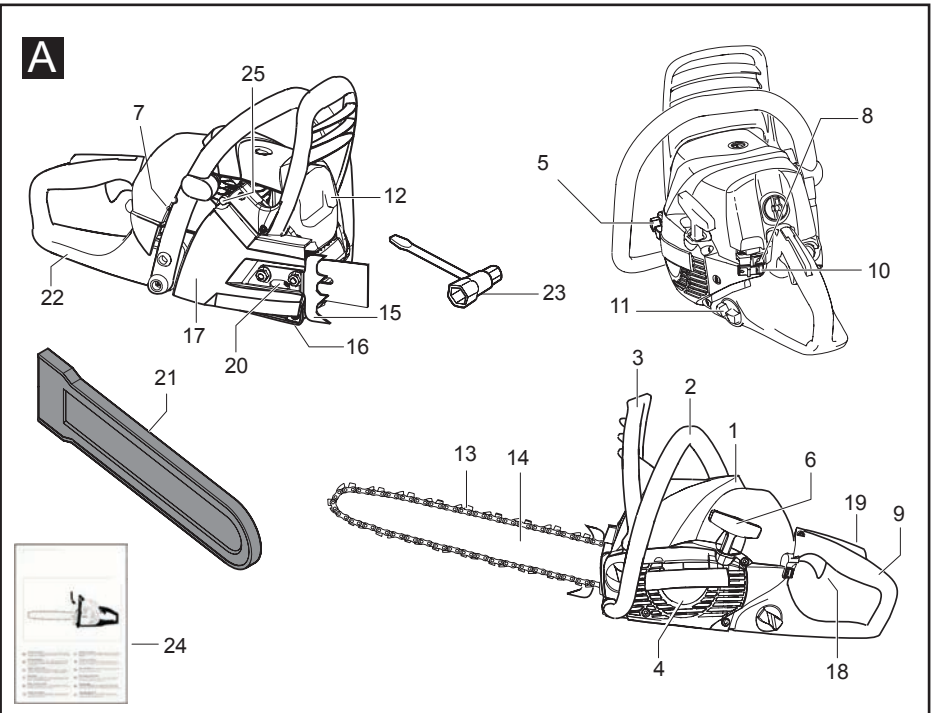


- GB** **INSTRUCTION MANUAL**
IMPORTANT INFORMATION: Please read these instructions carefully and make sure you understand them before using this unit. Retain these instructions for future reference.
- DE** **BETRIEBSANWEISUNG**
WICHTIGE INFORMATION: Lesen Sie diese Hinweise zur Handhabung des Geräts aufmerksam durch. Verwenden Sie es erst, wenn Sie sicher sind, daß Sie alle Anweisungen verstanden haben und gut aufbewahren.
- FR** **MANUEL D'INSTRUCTIONS**
RENSEIGNEMENTS IMPORTANTS: Avant d'utiliser cet appareil, veuillez lire attentivement les instructions et assurez-vous de les avoir comprises. Conservez les instructions pour référence ultérieure.
- NL** **HANDLEIDING**
BELANGRIJKE IMPORTANTS: Lees deze handleiding aandachtig en zorg dat u alles begrijpt alvorens de kettingzaag te gebruiken en bewaar ze voor toekomstige raadpleging.
- NO** **BRUKERHÅNDBOK**
VIKTIG INFORMASJON: Les disse anvisningene nøye og forsikre deg om at du forstår dem før du bruker enheten og oppbevar dem for senere bruk.
- FI** **OHJEKIRJA**
TÄRKEÄÄ TIETOA: Lue nämä ohjeet huolellisesti ja varmista, että olet ymmärtänyt ne, ennen kuin alat käyttää tätä laitetta ja säilytä myöhempää tarvetta varten.
- SE** **BRUKSANVISNING**
VIKTIG INFORMATION: Läs instruktionerna noggrant och försäkra dig om att du förstår dem innan du använder utrustningen och sp för framtida behov.
- DK** **BRUGERHÅNDBOG**
VIGTIGE OPLYSNINGER: Læs instruktionerne omhyggeligt, før du bruger enheden og gemme til senere henvisning.
- ES** **MANUAL DE INSTRUCCIONES**
INFORMACIÓN IMPORTANTE: Lea atentamente las instrucciones y asegúrese de entenderlas antes de utilizar esta aparato. Conserve las instrucciones para la referencia en el futuro.
- PT** **MANUAL DO OPERADOR**
INFORMAÇÕES IMPORTANTES: Queira ler cuidadosamente estas instruções e tenha certeza de entendê-las antes de usar a serra e guarde para consulta futura.
- IT** **LIBRETTO D'ISTRUZIONI**
INFORMAZIONI IMPORTANTI: Leggere le istruzioni attentamente e capirle bene prima di usare la motosega. Conservare per ulteriore consultazione.
- GR** **ΕΓΧΕΙΡΙΔΙΟ ΧΕΙΡΙΣΜΟΥ**
ΣΗΜΑΝΤΙΚΕΣ ΠΑΡΟΡΟΦΟΡΙΕΣ: Διαβάστε προσεκτικά αυτές τις οδηγίες και φροντίστε να τις κατανοήσετε πριν χρησιμοποιήσετε αυτό το μηχανήμα και φυλάξτε το για να το συμβουλευτείτε στο μέλλον.
- HU** **HASZNÁLATI UTMUTATÓ**
Jótállást vállalni csak rendeltetésszerűen használatba vett gépekre tudunk. Kérj ü hogy a gép használatba vétele előtt gondosan olvassa el a kezelési utasításokat.
- SK** **NÁVOD NA OBSLUHU** Dôležitá informácia: Pred použitím stroja si starostlivo prečítajte tento návod na obsluhu a uistite sa že ste mu dôkladne porozumeli. Návod starostlivo uschovajte pre potrebu v budúcnosti.
- CZ** **NÁVOD K POUŽÍVÁNÍ** DŮLEŽITÁ INFORMACE!
Než začnete stroj používat přečtěte si prosím velmi pozorně tyto instrukce a ujistěte se, že jste jim porozuměli. Uchovejte si tento návod pro použití i v budoucnu.
- EE** **KASUTUSJUHEND**
TÄHTIS INFORMATSIOON: Palun lugege hoolikalt läbi kasutusjuhised ja veenduge, et mõistate neid enne kui hakkate andud seadet kasutama. Hoidke kasutusjuhend alles juhaks kui kunagi hiljem peaks tekkima küsimusi.
- LV** **VARTOJIMO INSTRUKCIJA**
SVARBI INFORMACIJA: Prašome atidžiai perskaityti instrukciją ir kruopščiai susipažinti su šio gaminio naudojimu. Saugokite instr. kliją, jos gali prireikti ateityje iškilus klausimams.
- PL** **INSTRUKCJA OBSUUGI** Gwarancja traci waynoúa w przypadku uýywania urzãdzenia do celów innych niý wymienione w instrukcji obsuugi. Prosimy o uwagñe przeczytanie instrukcji oraz o stowanie siã do zaleceñ i wskazówek w niej zawartych.
- TR** **KULLANMA KYLAVUZU**
ÖNEMLİ TALİMATLAR: Buradaki bilgileri dikkatlice okuyunuz ve alet kullanmaya başlamadan önce tüm talimatların tarafınızdan anlaşılması için okuyun. Gerektiği zaman başvurabileceğiniz için saklayınız.
- RU** **ИНСТРУКЦИЯ ПО ЭКСПЛУАТАЦИИ**
ВАЖНАЯ ИНФОРМАЦИЯ: Перед тем как приступить к работе внимательно прочитайте данную инструкцию и убедитесь что вы ее поняли. Сохраните инструкцию для дальнейшего обращения к ней.

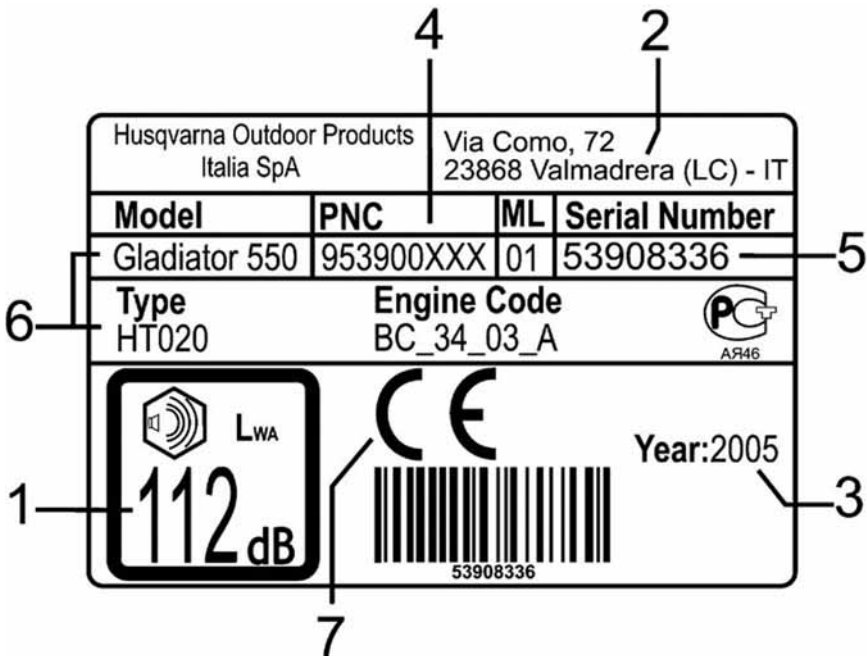
Husqvarna Outdoor Products Italia S.p.A.
 Via Como 72 - 23868 Valmadrera (LC) - ITALY
 Tel. + 39 0341 203111 - Fax +39 0341 581671





A. Üldine kirjeldus

- | | |
|--|---|
| <ol style="list-style-type: none"> 1. SILINDRI KATE 2. EESMINE KÄEPIDE 3. TAGASILÕÕGI KAITSEGA KETIPIDUR 4. KÄIVITI 5. KETIÓLI PAAK 6. KÄIVITUSKANG 7. REGULEERIMISKRUVID, KARBURAATOR 8. ÓHUKLAPP, DROSSEL 9. TAGUMINE KÄEPIDE 10. STOPPLÜLITI 11. KÜTUSEPAAK 12. SUMMUTI 13. KETT | <ol style="list-style-type: none"> 14. JUHTPLAAT 15. HAMMASTUGI 16. KETIPÜÜDJA TIHVT 17. VEOTÁHIKU KAAS 18. GGAASIHOOB 19. GAASIHOOVA LUKUSTI 20. KETIPINGUTAJA MUTTER 21. LÓIKETERA KATE 22. PAREMA KÁE KAITSE 23. VÓTI 24. KÁSITSEMISJUHEND 25. DEKOMPRESSIOONI KLAPP |
|--|---|



Náidisetikett

LEGEND:

- 1) Garanteeritud müravõimsuse tase vastavalt direktiivile 2000/14/EC
- 2) Ehitaja nimi ja aadress
- 3) Väljalaskeaasta (viimased kaks arvu: nt .: 03=2003)
- 4) Toote kood
- 5) Seeria N°
- 6) Mudel/tüüp
- 7) Märke CE normidele vastavuse kohta

Ohutusmeetmed



TÄHELEPANU!

Õnnetuste ärahoidmiseks kasutada seadet ainult selleks ettenähtud viisil.

Turvaliseks ja efektiivseks kasutamiseks järgige hoolikalt toote käsitsemisjuhiseid ja hoiatusi.

Kasutaja peab täpselt järgima hoiatusi ja juhiseid, mis on toodud selle seadmega komplektis olevas käsiraamatus.

Sümbolite tähendus



Hoolikalt lugeda juhend läbi



Alati kasutada mõlemat kätt

Kaitseriietus:



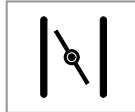
Kinnitatud tüübiga kaitsekiiver, kõrvaklapid ja kaitseprillid või näokaitse



Tagasilöögi oht



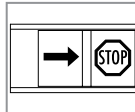
Nõuetekohased töökindad



Õhuklapp, drossel



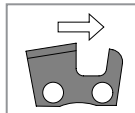
Nõuetekohased ohutussaapad



Seadme kontrolli ja/või hooldust tehakse ainult seisva mootoriga, blokeerimisnupp asendis STOP



Pidur välja lülitatud, aktiveeritud



Ketilülide õiges suunas



Ärge suitsetage seadme tankimise ja kasutamise ajal



Seiskamine



Tähelepanu



Ketiõli



Õli/bensiini segu

B. Üldised tööohutusnormid



TÄHELEPANU! Mootorsaag on mõeldud ainult puidu saagimiseks. Mootorigrupp on ettenähtud kasutamiseks ainult koos soovitatud saagimismehhanismidega. **TÄHELEPANU!** Mootorsaag võib olla ohtlik. Oskuste puudumine seadme kasutamisel võib põhjustada vigastusi, isegi eluohtlikke nii operaatorile endale kui ka kõrvalolijatele.



Enne seadme kasutamist lugege hoolega läbi kogu tarvitusjuhend ja veenduge, et olete sellest täielikult aru saanud.

- Ärge töötage mootorsaaga, kui olete väsinud, ravimite, droogide, alkoholi mõju all või mistahes erandlikus psühhilis-füüsilises seisundis, mis võib põhjustada nägemisteravuse vähenemist, piiratud liikuvust, potentsiaalselt ohtliku töörista halvemat käsitsemisvõimet jne.
- Kasutage alati selleks ettenähtud tööriistet ja kaitsevahendeid:
 - saekaitsega liibuvat riietust;
 - terasest säärekaitsega, mittelibiseva tallaga saapaid;
 - saekaitsega töökindaid;
 - kaitseprille või näokaitset;
 - kõrvaklappe kuulmise kaitseks;
 - spetsiaalset kaitsekiivrit kaitseks langevate puutükkide ja muude esemete vastu.
- Ärge kandke rippuvate otstega salli, käevõru ega muid esemeid, mis võivad takerduda masinasse või haakuda keti külge.
- Mootorsaagi on lubatud käitseda ainult täiskasvanuil, kes on selleks vastavalt instrueeritud.
- Saagi tohib välja laenata ainult asjatundlikele isikutele, kes oskavad seda õigesti käitseda.
- Sae ja selle tarvikute pikaajasel kasutamisel mõjub operaatorile vibratsioon, mis võib esile kutsuda "valgete sõrmede nähtuse" (Raynaudi fenomeeni). See võib põhjustada käte tundlikkuse vähenemist temperatuuride eristamisel ja põhjustada organismi üldist loidust. Operaatoril tuleb seepärast sae pideval või regulaarsel kasutamisel jälgida hoolega käte ja sõrmede seisundit. Kui ilmnevad ülalkirjeldatud sümptoomid, tuleb otsekohe konsulteerida arstiga.
- Et oleks garanteeritud sae maksimaalne ohutus ja võimalikult pikk eluiga, kasutage ainult originaalseid tarvikuid ja varuosi. Saagi on soovitatav lasta perioodiliselt kontrollida ja vajadusel ka parandada ja selleks tuleb alati pöörduda volitatud hoolduskeskusesse (vt. käsitsemise peatükki).
- Hoidke inimesi ja loomi tööpaigast eemal vähemalt 10 meetri või kahekordse tüvepikkuse jagu. Vajadusel kasutage kõrvaliste isikute ohutus kauguses hoidmiseks hoiautsulle. Kontrollige, et tööpiirkond oleks puhas ja vaba igasugustest takistustest. Kontrollige et tööpiirkonnas ei esineks võimalikke ohtusid nagu: teid, jalgratu, elektri-kaableid, ohtlikus asendis puid jms.
- Pöörake alati tähelepanu ümbrusele ja olge tähelepanelikud ohtude suhtes, mis võivad olla raskesti märgatavad sae poolt tekitatava müra tõttu.
- Ärge kunagi kasutage saagi saagimiseks õlajoonest kõrgemal.
- Töötamisel hoidke saagi mõlema käega tugevasti kinni. Parema käega hoidke kinni tagumisest käepidemest ja vasaku käega esimesest käepidemest. Töötamisel jälgi-ge alati, et mõlemal jalal oleks kindel toetuspind.
- Veenduge, et oskate jalal seista mootori kohe seisata.
- Ärge töötage puu otsas, kui te pole selleks spetsiaalselt instrueeritud ega oma selleks tööks ettenähtud varustust (ohutusvöö, ohutusköied, ohutuskonsud jms.).
- Ärge kunagi kasutage rikkis, vigastatud või valesti monteeritud saagi.
- Ärge kunagi kasutage saagi, mida on ümber ehitatud ega vasta enam esialgsetele tehnilistele näitajatele.
- Mootori heitgaasid on mürgised. Kasutage mootorsaagi seepärast ainult hästi ventileeritavates kohtades. Ärge kasutage mootorsaagi kinnistes ruumides, plahvatusohtlikus või põlevas keskkonnas.
- Ärge transportige saagi ühest kohast teise töötava mootoriga. Ka lühikese maa taha transportimisel katke kett selleks ettenähtud kaitsevutlariga (juhtplaadi kate) ja hoidke juhtplaati suunaga tahapoole. Sõidukiga transportimisel pange saag stabiilsesse asendisse, et vältida selle ümberminekut ja kütuse väljoolamist paagist.
- Ärge kunagi puudutage ketti kui mootor töötab ja olge selles suhtes tähelepanelikud ka siis, kui mootor on seisatud, sest mootorsae hambad võivad tekitada löikehaavu.
- Hoidke sae käepidemed puhtad ja kuivad.
- Ärge kunagi kasutage saagi, mille ketiseiskamise mehhanism (ketipidur) on rikkis. Ärge puudutage ketti, ka siis mitte kui see ei liigu, aga mootor töötab. Veenduge, et õnnetuse korral olete kuuldekauguses. Üksildases paigas töötamisel peab käepärast olema esmaabi kastike ja keegi peab teadma teie asukohta.
- Töötamisel hoidke käepärast tulekustutit, juhaks kui peaks puhkema tulekahju.
- Ärge töötage ebasoodsates ilmastikutingimustes (vihm, tuul, udu jne.). Halva ilmaga töötamine on sageli väsitav ja kätkeb riskiohtu, nagu näiteks libe maapind. Tugevad tuuled võivad muuta puu langemissuunda ja tekitada kahjustusi inimestele või muudele objektidele.
- Ärge kunagi jätke töötava mootoriga saagi järelevalveta.
- Summuti püsib väga kuumana ka peale mootori seiskamist, ärge puudutage summutit kui see on veel tuline.
- Hoidke hoolikalt alljärgnevat tööjuhendit ja lugege seda igakord enne sae kasutamist.

C. Ohutusmehhanismid



TÄHELEPANU! Ärge kasutage mootorsaagi kui selle ohutusmehhanismid on purunenud või viga saanud. Järgige hoolega kontrolli-, käsitsemis- ja hooldusjuhiseid.

Mootorsaag on varustatud järgmiste ohutusmehhanismidega:

C1. TAGASILÖÖGIKAITSEGA KETIPIDUR



TÄHELEPANU! Mootorsael on kontrollitud ohutusega ketipidur keti blokeerimiseks sekundi murdosa vältel, juhuks kui leiab aset tagasilööki. Vaatamata selle vajaliku kaitseabinõu olemasolule, tuleb ohutu käsitsemise tagamiseks rangelt kinni pidada kõigist ohutusnõuetest, mis on toodud käesolevas käsitsemisjuhendis. Et ära hoida ja vähendada tagasilöögi ohtu, hoidke mootorsaagi alati kinni tugevasti ja mõlema käega.

Mis on tagasilööki?

1. Tagasilööki on tugevajuuline liikumine, mis põhjustab saeotsa ootamatu viskumise operaatori suunas, kui juhtplaadi eesmine ots, nn. "riskisektor" sattub saagimisel vastu kõva objekti. Taoline liikumine võib põhjustada kontrolli kaotamise sae üle.
2. Tagasilööki toimub alati piki lõiketera tasandit. Tavaliselt toimub tagasilööki ootamatu järsu liikumisena ülespoole, aga võib esineda ka teistsugust liikumist, sõltuvalt mootorsae asendist saagimise ajal.
3. Tagasilööki toimub siis, kui juhtplaadi "riskisektori" teele satub mingi kõva objekt.



TÄHELEPANU! Töötage ettevaatlikult ja püüdke teha nii, et "tagasilöögi riskisektor" ei sattuks kokkupuutesse mistahes objektiga.

Kontrollige iga päev ketipiduri laitmatut funktsioneerimist:

4. Ketipidur (A) lülitub välja kui pidurikang (B) on tõmmatud tagaasendisse ja blokeeritud. (Kett jookseb).
5. Ketipidur (A) on sisse lülitatud kui pidurikang (B) on lükatud ette (kett on blokeeritud). Liikumine paneb toimima vedrumehhanismi, mis toimib pidurilindile (C), sundides selle blokeerima ketiveo süsteemi (D).



TÄHELEPANU! Kui piduri sisse- või väljalülitamiseks on vaja kulutada liigset jõudu või kang ei liigu kummassegi 2 positsioonist **ÄRGE MIN-GIL JUHUL SAAGI KASUTAGE!** vaid viige see kohe volitatud hoolduskeskusesse.

Enne masina kasutamist viige alati läbi piduri toimimise kontroll (vt käsitsemise peatükis kirjeldatud protseduuri).

Ketipidur vähendab õnnetusrisi, aga ainult operaatori ettevaatlikkus suudab seda vältida.

Tagasilöögi kaitse pole mõeldud ainult ketipiduri aktiveerimiseks, see viib ka miinimumini riski, et käsi puutub vastu ketti juhul kui käepide käest libiseb.

Tagasilööki võib toimuda juhtplaadi otsa puutumisel vastu puud või mõnda muud kõva eset. Vältige seepärast lõikamist ülalnimetatud sektoris asuva ketiosaga.



TÄHELEPANU! Ketipidur ei taga absoluutset kaitset, kui saagi käsitsetakse ilma ettenähtud ettevaatuse ja vajaliku hoolduseta.

TÄHELEPANU! Ärge võtke ise ketipiduri mehhanismi lahti ega tehke selle hooldust. Halva toimimise korral või kui on vaja asendada mõnda osa, pöörduge eranditult selleks volitatud hoolduskeskusesse.

Ketipidur käivitub automaatselt inerti mõjul, kui toimub jõuline tagasilööki.

Vähemajuuliste liikumiste korral aktiveeritakse ketipidur vasaku käega. Käsi käivitamisel lükatakse pidurikang eesasendisse. Kui ketipidur on peal, siis enne töö uuesti alustamist tuleb see jälle tööseisundisse seada, tõmmates tagasilöögi kaitse eesmise käepideme suunas.



TÄHELEPANU! Enne iga käivitamist lülitage pidur välja, et vältida selle purunemist.

Kasutage ketipidurit seisukamispidurina iga käestpaneku korral.

C2. GAASHOOVA LUKUSTI

Gaashihoova lukusti hoiab ära mootori soovimatu kiirenduse. Kui käepidemes asuvat lukustit(A) suruda käepideme sisse (sae käeshoidmisel) vabastub gaashihoob(B). Lastes käepidemest lahti blokeeruvad nii gaashihoob kui selle lukusti ooteasendisse. See mehhanism toimib kahe sõltumatu tagasitõmbevedru abil. Selles asendis on mootori pöörete arv minimaalne.



TÄHELEPANU! Ärge kunagi kasutage mootorsaagi, mille gaashihoova lukusti on fikseeritud kleplindi, nõõri või mõne muu vahendiga.

C3. KETIPÜÜDJAJA TIHVIT

Mootorsaag on varustatud ketipüüdja tihviga, mis paikneb veotähtiku all. Mehhanism on ette nähtud keti tagasiviskumise seisukamiseks juhul kui kett katkeb või jookseb juhtplaadilt maha. Seda on võimalik vältida keti õige pingutamisega (vt peatükki "D. Juhtplaadi ja keti monteerimine"). Kasutage juhtplaadi ja keti hoolduseks ja remondiks alati õigeid viise (vt peatükki "Hooldus").



TÄHELEPANU! Ärge kunagi kasutage mootorsaagi ketipüüdja tihviti puudumisel.

C4. PAREMA KÄE KAITSE

Lisaks sellele, et kaitsta paremat kätt kui kett katkeb või juhtplaadilt maha hüppab, hoiab see mehhanism ära ka okste ja puutükkide takerdumist tagumise käepideme külge.

C5. VIBRATSIOONI SUMMUTAMINE

Mootorsaag on varustatud sae töötamisel tekkinga vibratsiooni vähendamise süsteemiga.

Vibratsioonivastane süsteem vähendab vibratsiooni levimist piki mootori/lõikemehhanismi ja käepidemete ahelat. Saekorpus, kaasaarvatud ka lõikemehhanism on käepidemetest eraldatud amortiseerivate elementidega.

C6. STOPPLÜLITI

Stopplülit lülitab välja sae mootori. Veenduge, et saemootorit on mistahes tingimustes võimalik välja lülitada.

D. Juhtplaadi ja keti montaaž



TÄHELEPANU! Ärge kunagi käivitage saagi enne kui olete keti peale monteerinud ja välja reguleerinud. Pange keti monteerimise ja reguleerimise ajaks kätte kaitsekindad.

TÄHELEPANU! Ärge unustage kunagi peale monteerida hammastuge, mis on hädavajalik langetustööde juures. **TÄHELEPANU!** Liiga pikk kett hüppab kergesti juhtplaadilt maha ja kujutab endast ohtu, kuna võib tekitada raskeid ja isegi eluohtlikke vigastusi.

1. Kontrollige et ketipidur on aktiveerimata, tõmmates tagasi-löögakaitse taha tagumise käepideme suunas.
2. Keerake veotähiku kaane mutrid lahti ja võtke see maha (ketipidur). Paigaldage juhtplaat fikseerimistihvtidele, lükates selle maksimaalselt taha veotähiku suunas.
3. Paigutage kett veotähiku peale. Pistke kett pilust läbi. Alustage ülemisest otsast. Jälgige, et hammaste lõikepool oleks tera ülemisel poolel ette suunatud.
4. Keti pingutusastet reguleeritakse mutri (A) ja tihvti (B) abil. Juhtplaadi monteerimisel on väga oluline, et reguleerimisnutri peal olev tihvt läheks juhtplaadi (C) pessa. Nutri keeramisel liigub reguleerimistihvt piki seda. Viige see reguleerimine läbi enne kui asute paigaldama juhtplaati.
5. Pange peale kaas (ketipidur) ja pange ketihoidja juhtplaadi soonde. Paigaldage hammastugi veotähiku vastaspooles asuvasse pesasse 2 fikseerimistihvti abil, nagu on näidatud joonisel.

Kontrollige et keti veohambad paiknevad veorattal ja et kett paikneb korralikult soones. Keerake sõrmede abil kergelt kinni juhtplaadi mutrid.

6. Pingutage ketti keerates kombineeritud mutrivõtme abil päripäeva kinni vastavad mutrid.
7. Samaaegselt tõstke üles juhtplaadi ots. Pingutusaste on õige, kui kett püsib juhtplaadi ümber olevas soones. Ketti peab olema võimalik jõudu rakendamata sõrmega liikuma panna.

Keerake kaks mutrit korralikult kinni, tõstes juhtplaadi otsa üles. Montaažiks ja keti pingutamiseks kasutage alati selleks ettenähtud kombineeritud mutrivõtit.

Kontrollige uue keti pinget sageli, kuni selle sissetöötamise lõpuni. Õige ketipinget tähendab suurepäraseid lõikeomadusi ja pikemat tööiga.

Töötamisel kett pikeneb. Kontrollige keti pinget tihti, parim viis on teha seda iga tankimise korral.


E. Mootorikütus ja ketiõli



TÄHELEPANU! Mootorsaag on varustatud 2-taktilise mootoriga. Kasutada tohib ainult õli/bensiini segu. Ärge kasutage mingit muud kütusetüüpi, mis erineb käesolevas käsitsemisjuhendis soovitatust. Kõigi operatsioonide puhul, kus on tegemist kütusega, on suitsetamine rangelt keelatud!

Kõigi hooldustööde teostamisel, samuti detailide kinni- ja lahtimonteerimisel ning kütuse lisamisel tuleb jälgida, et seade oleks asetatud kindlale ja tasasele pinnale ni, et mootor ei saaks ära libiseda, et seade oleks stabiilses asendis, mootor välja lülitatud, käivitus- ja seiskamislüliti asendis O/STOP, lõikeseade oleks paigal ning tööde teostajal vastavad kaitsekindad kätte tõmmatud.

KÜTUSESEGU VALMISTAMINE

1. Saag on varustatud 2-taktilise mootoriga ja seepärast tohib tema jaoks kasutada ainult ainult pliivabast bensiinist (minimaalse oktaanarvuga 90) ja **sünteesilisest mootoriõlist koosnevast** segu 2-taktilistele mootoritele vahekorradades, mis on toodud kaanel olevas tabelis punkti (D) all. Ärge mingil juhul kasutage 4-taktilistele mootoritele mõeldud õli. Et oleks tagatud segu õige protsentuaalne koostis mõõtko hoolikalt ära bensiinile juurdesegatava õli kogus. Väikeste koguste kütuse kasutamisel võib juba väike eksimus õli koguses põhjustada segu protsentuaalses koostises märkimisväärse vea.
-  **TÄHELEPANU!** Kontrollige hoolega müügilolevate õlide näitajaid, õlid mille omadused ei vasta käesolevas juhendis toodutele, võivad põhjustada mootorile tõsisid kahjustusi !

2. Valmistage segu puhtasse, bensiini jaoks mõeldud kanistrisse. Jälgige et segu valmistamise paigas poleks soojus- või sädemallikaid ja et koht oleks hea ventilatsiooniga.

Parima segu saamiseks valage nõusse sisse enne õli ja seejärel bensiin. Vältige bensiini ülekallamist. Loksutage kanistrit tugevasti (tehke seda iga kord, kui kanistrist segu võtate).

Segu näitajad on mõjustatud ajafaktorist ja pikaajalisel seismisel need muutuvad, seepärast on soovitatav valmistada korraga vaid vajaminev kogus segu. Tähelepanu! Mitu nädalat tagasi valmistatud segu kasutamine võib põhjustada mootorikahjustusi.

KÜTUSEPAAGI TÄITMINE



TÄHELEPANU! Alltoodud meetmed vähendavad tulekahju ohtu:

- Kontrollige et ventileerimine oleks maksimaalne.
- Ärge suitsetage ega paigutage kütuse lähedusse soojus- või sädemeallikaid.
- Tankige seisva mootoriga.
- Avage kütusepaagi kork ettevaatlikult, et vältida ülerõhu teket.
- Ärge võtke kütusepaagilt korki ära, kui mootor on sisse lülitatud.
- Pärast kütusepaagi täitmist sulgege hoolikalt selle kork.

- Viige mootorsaag enne käivitamist tankimiskohalt eemale.

Täitke kütusepaaki hea ventilatsiooniga ruumis.

3. Asetage mootorsaag tugevale ja siledale pinnale, et oleks välditud selle ümberminek, paakide korgid suunaga ülespoole.

Puhastage enne korgi eemaldamist hoolikalt paagisuu ümbrus, et vältida mustuse sattumist paaki. Avage ettevaatlikult kanistri kork. Keerake ettevaatlikult pealt segupaagi kork ja valage lehtri abil paaki vajalik kogus kütusesegud.



TÄHELEPANU! Kui olete kütuse paaki valanud, kuivatage mootorsaag väljastpoolt hoolikalt ära. Kui olete endale kogemata kütust peale valanud, vahetage riided. Välitge kütuse sattumist nahale ja silma.

TÄHELEPANU! Sae kasutamisel summuti kuumeneb ja on kuum ka pärast mootori seiskamist. Kuumenemine toimub ka tühikäigu korral. Pöörake ülimalt tähelepanu tulekahju ohule, eriti kui läheduses on süttivaid materjale või gaasi.

Jälgige alati et kütust ei läheks maha.

KÜTUSE SÄILITAMINE

Bensiin on ülimalt tuleohtlik. Säilitage kütust jahedas ja hästiõhutatud kohas, selleks ettenähtud nõudes. Ärge jätke kunagi täidetud kütusepaagiga seisvat mootorsaagi halva ventilatsiooniga ruumi, kus bensiinist eralduvad aurud võivad hakata levima ja jõuda tulekolleteni, küünalde, põletite või katelde leekideni, ülititeni, elektriliste seadmeteni, boileriteni, kuivaiteni jne. Kütustest põhjustatud gaasid võivad põhjustada plahvatust või tulekahju. Ärge kunagi hoidke varuks liigseid kütusekoguseid.

LÕIKEMECHANISMIDE MÄÄRIMINE



TÄHELEPANU! Lõikemechanismide määrimine. Lõikemechanismide puudulik määrimine kutsub esile keti purunemise, mis võib põhjustada töötajale tõsisid ja isegi eluohtlikke vigastusi.

Keti määrimine toimub automaatpumba abil.

Õlipump on reguleeritav ja see toimub kruvi keeramisel kruvikeeraja või kombivõtme abil.

Ketiõli

On soovitat kasutada värsket (spetsiaalset tüüpi) hea viskoossusega õli. Ketiõlil peab olema keti suhtes hea nakkuvus ja head voolavusomadused nii suvel kui talvel.

Kui pole saadaval spetsiaalset ketiõli, kasutage transformatoriõli EP 90. Ärge kunagi kasutage äratootanud õlisid. Taolised õlid on kahjulikud nii teile endale, mootorsaele kui ka keskkonnale. Oluline on kasutada õli, mis sobib õhutemperatuuriga (parandatud viskoossus). Temperatuuril alla 0°C muutuvad mõned õlid paksuks, koormavad pumba üle ja kahjustavad seda. Õli valimisel pöörduge teeninduskeskuse poole.

Ketiõli tankimine

4. Keerake ketiõli paagil kork pealt ära. Täitke paak õliga, hoidudes seejuures õli üle kallamast; kui see siiski juhtub, puhastage saag hoolikalt õlist. Keerake õlipaagi kork jälle tugevasti peale ja kontrollige, et õli pole üle voolanud. Tehke õli järeltäitmist iga kord, kui tangite kütust.



TÄHELEPANU! Kui saega pikka aega ei töötata, tühjendage ja puhastage nii kütuse- kui ka õlipaagid. Kütuse- ja õlijääkide kõrvaldamiseks võtke ühendust lähima jäätmekogumis ja -käitluse firmaga.

F. Käivitamine ja seiskamine



TÄHELEPANU!

- Ärge käivitage mootorsaagi enne kui te pole peale pannud ketti ja veotähiku katet. Veotähik võib takerduda operaatori riiete külge ja põhjustada vigastusi.
- Enne kui asute saagi käivitama viige see tankimise paigalt kaugemale.
- Võtke sisse stabiilne asend ja kontrollige, et kett jookseb vabalt.
- Kontrollige, et läheduses ei viibiks kõrvalisi isikuid!

KÄIVITAMINE KÜLMA MOOTORIGA (KÜLMSTART)



TÄHELEPANU! Käivitamisel pöörake maksimaalset tähelepanu keti liikumisele.

TÄHELEPANU!

- Ärge keerake käivitusnööri ümber käe.
- Ärge laske käivituskäepidid äkitselt lahti kui käivitusstross on täies pikkuses välja tõmmatud, see võib mootorsaagi kahjustada. Laske see alati tagasi ooteasendisse.

1. Veenduge, et ketipidur on välja lülitatud, tõmmates kangi (L) eesmise käepideme poole. Lükake stopplüliti asendi STOP vastasasendisse. Tõmmake õhukangi. Kui saag on varustatud dekompressiooni klapi(D): Vajuta klapp sisse, et vähendada survet silindris, kergendamaks mootorsae käivitamist. Vajutage kütuse-etteandepumba diafragmat (C) korduvalt, kuni kütus täidab diafragma.

Diafragma peab olema täielikult kütusega täidetud.

2. Hoidke saagi vasaku käega eesmisest käepidemest tugevasti kinni. Astuge parema jalaga tagumise käepideme allasa peale. Tõmmake aeglaselt käivitusnööri, et viia käivitusseade stardiolekusse. Tehke järsk ja kiire tõmme, hoidudes trossi täielikust väljatõmbamisest, sest see võib puruneda. Ärge laske käiviti äkitselt lahti.

Korrake operatsiooni esimeste käivitustundemärkideni.

3. Lükake gaasihoob algasendisse ja tehke mootori käivitamiseks paar järsku tõmmet

4. Kui mootor on käivitatunud, vajutage gaasihoovale ja laske see äkki lahti, et seda käivitusasendist vabastada. Laske mootoril vähemalt 10 sekundit soojeneda, et saada paremaid lõikekarakteristikuid tagav eelsoojendus.

Kui käivitamine ei õnnestu, korrake piinliku täpsusega kõiki operatsioone.

Et käivitamisega ei tekiks raskusi on ülimalt soovitat välti-

da kütusesegu täielikku lõppemist paagis; see mõjub ühtlasi konserveerivalt mootorile.

KÄIVITAMINE KUUMA MOTOORIGA (SOESTART)

5. Toimige nagu külma mootori korral, gaasihooba liigutamata. Käivitusgaas tekib kui tõmmata gaasihooba ja viia see tagasi lähteasendisse.

KÄIVITAMINE KUUMA MOTOORIGA PÄRAST TANKIMIST

Kütusepaagi täieliku tühjenemise korral ja pärast selle uuesti

täitmist järgige sae töölepanemiseks juhiseid, mis on antud külma mootoriga käivitamiseks.

SEISKAMINE

6. Mootor jääb seisma kohe peale stopplüliti kasutamist. ("Stop" asendis, paremale).



TÄHELEPANU! See korraldus võimaldab teostada seadme hädapeatamist.

TÄHELEPANU! Jälgige, et kett jätkaks inertsil mõjul liikumist ka peale mootori seiskumist.

G. Mootorsaega töötamine



TÄHELEPANU! Järgnev teave sisaldab mootorsaega töötamise põhilisi ohutuseegleid.

Need reeglid ei saa täielikult asendada asjatundja kogemust ja professionaalsust. Kahtluste ja ebakindluse korral pöörduge oma müügiesindaja või mõne professionaali poole. Puu langetamine nõuab kogemust ja algaja peaks seda tööd vältima. **ÄRGE TEHKE SPETSIAALSEID TÖID OMAMATA SELLEKS VAJALIKKE KOGEMUSI.**

ÄRGE KUNAGI TÖÖTAGE MOTOORSAEGA, KUI TEIL POLE VÕIMALIK SAADA ABI ÕNNETUSJUHTUMI KORRAL.

Enne kui asute mootorsaega tööle, lugege hoolega läbi peatükk "Üldised ohutusnõuded" ja "Ohutusmehhanismid", mis on seadmega kaasas.

Hoiduge lõikamast peeni oksakesi ja pöösaid (palju oksakesi korraga). Peened oksad võivad kinni jääda keti või pöörlevate osade külge ja tekitada operaatorit lüües talle vigastusi.

LÕIKAMISE PÕHITEHNIKA

Üldist

- Lõikamisel kasutage alati mootori maksimaalset pöörete arvu (täisgaas).
- Pärast iga sooritatud lõiget aeglustage mootorit (mootori pikaajaline koormuseta töötamine kõrgetel tuuridel, st kett pöörleb tühjalt, võib põhjustada tõsisemaid avarisiid).
- Lõikamine ülevalt alla = keti tõmbamisega.
- Lõikamine alt üles = keti tõukamisega.

G1. Enne kui asute lõikama, kaaluge hoolega järgmist viite tegurit:

- 1 Lõikeseadmed ei tohi lõike sisse kinni jääda.
- 2 Lõigatav objekt ei tohi eralduda murdumise teel.
- 3 Kett ei tohi lõikamise lõppfaasis sattuda vastu maapinda või muid objekte.
- 4 Kas on olemas tagasilöögi oht?
- 5 Kas maapind ja muud välised tegurid võivad ohustada tasakaalu?



TÄHELEPANU! Kui mootorsaag lõikamisel blokeerub: **LÜLITAGE MOTOOR VÄLJA!** Tõstke lütkeldatav tüvi üles või muutke selle asendit, pannes alla toeks jämeda oksa või teiba. Ärge püüdke vabastada mootorsaagi raputamise või tõmbamise teel, et vältida endale ketiga haigetegemist või käepideme kahjustamist.

MOTOORSAE KASUTAMINE

Alljärgnev loetelu on põhjalik teoreetiline ülevaade kõige tavalisematest situatsioonidest, millega mootorsae kasutaja võib kokku puutuda.

LÕIKAMINE

G2. Maaslamav puutüvi

1. Puudub keti blokeerimise ja tüve murdumise oht. Lõigata ülevalt alla läbi kogu tüvi. Lõikamise lõpul tegutseda ettevaatlikult, et vältida keti kokkupuudet maapinnaga. Hoida keti maksimaalset kiirust, aga olla valmis mistahes ebameeldivateks üllatusteks. A Kui on võimalik (tüve võib ümber keerata?) lõpetada lõikamine, kui 2/3 tüvest läbimõõdust on läbi saetud. B Pöörake tüvi ümber ja lõigake järelejäänud osa ülevalt alla läbi.

G3. Ühest otsast toetuv tüvi

1. Murdumise oht saagimise ajal. A Alustage lõikamist altpoolt, umbes 1/3 diameetrist. B Viige lõikamine lõpule pealtpoolt, tegutsedes nii, et lõige langeks kokku eelnevalt tehtuga.

G4. Kahest otsast toetuv tüvi

1. Kahest otsast toetatud tüvi. Keti kinnikiilumise oht. A Alustage lõikamist pealtpoolt, lõigates läbi umbes 1/3 diameetrist. B Lõpetada lõikamine altpoolt, tegutsedes nii et lõige langeks kokku juba tehtud lõikega.

PÕHINÕUDED PUUDE LANGETAMISEL



TÄHELEPANU! Kui langetamise ajal juhtplaat liigub paralleelselt maapinnaga võib ketipidur iseenesest inertsil tõttu aktiveeruda.

G5. Ohutustsoon

Ohutu tsoon langetatava puu ümber on puu enda kõrguse 2,5-kordsel kaugusel. Jälgige et ohtlikus tsoonis poleks kedagi kõrvalist ei enne langetamise alustamist, ega selle kestel.

G6. Langetussuund

Langetamise eesmärgiks on lasta puul kukkuda maapinnale takistustevabas kohas, soodsaimas asendis tema laasimiseks ja tüve tükkendamiseks. Vältige puu langemist suunas, kus see võib haakuda teise puu külge. Teise puu külge kinni jäänud puu langetamine on väga ohtlik operatsioon. Olles otsustanud, millises suunas puu langetada, hinnake puu loomulikku langemissuunda. Otsustavateks teguriteks on: seejuures:

- Puu kalle
- Tema kõverus
- Tuule suund
- Okste tihedus
- Lume olemasolu korral okste peal, selle kaal.

Veel üks tegur, mida ei tohi tähelepanuta jätta ja mis küll ei mõjuta langemissuunda, aga on oluline teie isikliku ohutuse jaoks, on surunud või murdunud okste olemasolu, mis langetamise ajal endast ohtu kujutavad.



TÄHELEPANU! Langetamise kriitilistel operatsioonidel võtke kohe pärast löikamist ära kõrvaklapid, et oleks võimalik eristada ebatavalist müra ja võimalikke hoiatusmärke.

G7. Okste laasimine enne löikamist ja taganemistee läbimine

Okste laasimise operatsioonidel kehtivad needsamad üldreeglid, mis tavalisegi löikuse juures.

1. Kõrvaldada tööd segavad oksad. Alustada suunaga ülalt alla jättes tüve enda ja mootorsae vahele, nagu on näidatud joonisel, et vältida võimalikke lööke okstelt. Raskemad oksad eemaldada järkjärgult tükkahaaval. Mitte töötada olajoonest kõrgemal.
2. Puu ümber olev maapind puhastada alusvõsast ja uurida välja võimalikud takistused (kivid, puujuured, kraavid jms), et kindlustada endale takistustevaba taganemistee. Taganemistee peab paiknema umbes 135° nurga all puu langemise vastassuunas.

LANGETAMINE

Langetamiseks tuleb teha kolm löiget. Kõigepealt JUHTSÄLGU ÜLEMINE LÕIGE, siis ALUMINE LÕIGE ja lõpuks LANGETUSLÕIGE.

Nende kolme löike õige paigutus tagab täieliku kontrolli puu langemissuuna üle.

G8. Juhtsälk

1. Esmalt teha langetatavale puule langetuspoolsele küljele juhtsälgu ÜLEMINE lõige. Seista puust paremal ja löigata saagi tõmmates. Seejärel tehke juhtsälgu ALUMINE lõige, mis peab lõppema täpselt ülemise löike lõpp-punktis.

2. Juhtsälgu sügavus peab olema 1/4 puutüve läbimõõdust, kusjuures ülemise ja alumise löike vaheline nurk peab olema vähemalt 45°.
3. Kahe löike kokkupuutepunkt määrab JUHTSÄLGU TASANDIJOONE. See joon peab paiknema laitmatult horisontaalselt ja täisnurga (90°) all langemissuunaga.

G9. Langetuslöige

Puu vastasküljele teha langetuslöige, veidi ülalpoole juhtsälgu tasandijoonest. Seista puust vasakul ja löigata saagi tõmmates.

1. Sooritada langetuslöige 3-5 cm ülalpool juhtsälgu tasandijoonet.

Hammastoe kasutamine:

2. Hammastuge kasutatakse tüvede löikamisel ja puude langetamisel. Õigeks kasutamiseks asetada hammastugi puukooresse või tüve pealispinnale. Et tagada maksimaalset kontrolli löikesuuna üle: Töötage keti täiskirrusel, lastes teral aeglaselt tüvesse tungida. Kontrollige, et puu ei kalduks ettenähtud langetussuunale vastupidises suunas. Panna löikesse kiil või langetuslabidas niipea kui võimalik.
3. LANGETUSLÕIGE peab olema paralleelne JUHTSÄLGU TASANDIJOONEGA, ja nendevaheline kaugus vähemalt 1/10 puutüve läbimõõdust. Läbisaagimata tüveosa moodustab MURDERIBA.
4. MURDERIBA on nagu kuullaager, mis juhib puu langemist.
5. Kui MURDERIBA on liiga õhuke või on täielikult läbi saetud, pole puu langemist võimalik kontrollida.
6. Kui langetussälk ja langetuslöige on tehtud peab puu hakkama langema, kas iseseisvalt või LANGETUSKIILU või LANGETUSLABIDAGA abistades.

Puu langetamisel on soovitatav kasutada tüve läbimõõdust pikemat juhtplaati, et JUHTSÄLKE ja LANGETUSLÕIGET oleks võimalik teha LIHTLÕIKEGA (Soovitavaid juhtplaadi pikkusi vt. punktist "Tehnilised näitajad").



TÄHELEPANU! Vähemkogenud töötajatel pole soovitatav langetada puud selle läbimõõdust lühemat juhtplaati kasutades!

G10. OKSTE LAASIMINE



TÄHELEPANU! Suurem osa mootorsae tagasilöögist põhjustatud õnnetustest leiavad aset okste laasimisel. Pinge all olevate okste löikamisel jälgige hoolega juhtplaadi ülemist otsa.

Võtke sisse stabiilne töoasend. Töötage tüvest vasakul pool, hoides mootorsaaqi keha lähedal. Kui võimalik toetage kogu keha raskusega vastu puutüve.

H. Karburaator



TÄHELEPANU! Ärge kunagi käivitage saagi, millel puudub saelett, kett või veotähtiku kaas (kettpidur). Muidu võib veotähtlik lahti tulla ja põhjustada vigastusi.

TÄHELEPANU! Summuti temperatuur on nii kasutamise ajal kui ka vahetult pärast seiskamist kõrge.

Hoiduge seda puudutamast, et vältida põletushaavu. Pöörake maksimaalset tähelepanu võimalikule tuleohule, eriti süttivate materjalide või gaaside olemasolu korral. **TÄHELEPANU!** Karburaatori reguleerimine on soovitatav teha selleks volitatud hoolduskeskuses. Karburaatori reguleerimine on ülimalt ohtuline ja kui seda tehakse valesti, võib see põhjustada seadmele tõsiseid kahjustusi.

H1. TÖÖTAMINE

- Gaasihoova abil reguleerib karburaator mootori pöörde režiimi. Õhu/bensiini segunemine toimub karburaatoris. See segunemine on reguleeritav. Et mootorsaeast suuremat võimsust kätte saada peab karburaator olema õigesti välja reguleeritud.
- Kruvi T reguleerib gaasihoovai minimaalsesse positsiooni. Päripäeva keeramisel mootori pöörde arv suureneb, samas kui vastupäeva keeramisel mootori pöörde arv langeb.

REGULEERIMINE



TÄHELEPANU! Karburaatori reguleerimise ajal olge ülimalt tähelepanelikud, kuna kett võib liikumisel tekitada tõsiseid vigastusi.

Karburaatori reguleerimine tähendab mootori sobitamist kohalike kliimaoludega, saadaoleva bensiiniga ja kahetaktiises mootoris kasutatava õlitüübiga.

Karburaator on seadistatud vabriku katsetuste käigus. Normaalset puudub vajadus täiendavaks reguleerimiseks. Kui tingimused, mis mõjutavad karburaatori töötamist peaksid nõudma uut reguleerimist, siis tuleb seejuures piinlikult täpselt järgida alltoodud juhiseid.

Enne mistahes reguleerimist kontrollige et õhufilter oleks puhas ja silindrikaas omal kohal.

LÕPLIK REGULEERIMINE TÜHIKÄIGUREŽIIMI T

Reguleerimine miinumurežiimi tehakse kruvi T abil. Vajadusel keerake töötava mootoriga kruvi T kellaosuti liikumissuunas kuni kett hakkab liikuma. Seejärel keerake kellaosuti vastassuunas, kuni kett jääb seisma. Tühikäigurežiim on õigesti välja reguleeritud kui mootor pöörleb ühtlaselt igas positsioonis ja paraja ajavahega keti pöörlema hakkamiseni. Kahtluse või ebakindluse korral pöörduge volitatud hoolduskeskusesse.

I. Ohutusmehhanismide käsitlemine



TÄHELEPANU! Järgige hoolikalt käesolevas tegevusjuhendis toodud hooldusjuhiseid. Mootorsaag peab hoolduse teostamisel olema välja lülitatud. Lülitage mootor käima ainult siis, kui tegevusjuhend seda nõuab ja täitke üldiseid ohutusnõudeid.

TÄHELEPANU! Enne mootorsae kasutamist viige läbi ohutusseadmete hooldus. Kui mootorsaag ei vasta kasvõi ühelegi alltoodud kontrollnõudest, ärge sellega mingil juhul töötage.

11. Tagasilöögikaitsega ketipidur



TÄHELEPANU! Ärge mingil juhul ketipidurit maha võtke või tehke selle hooldust. Halva funktsioneerimise korral või kui on vajalik mõne osa asendamine pöörduge eranditult ainult selleks volitatud hoolduskeskusesse.

1. Puhastage regulaarselt pidurit ja trumlit, kõrvaldades saepuru, vaigu ja mustuse (ilma ketti maha võtmata) ja kontrollige visuaalselt rihma kulumisastet (Kui keti pidurdurihma paksus on kõige kulumumas punktis õhem või võrdne 0,60 mm, pöörduge selle asendamiseks volitatud hoolduskeskusesse).
2. Kontrollige et kaitse oleks terve, ilma nähtavate materjali vigastusteta.
3. Liigutage kaitset ette- ja tahapoole, veendumaks, et see liigub vabalt ja on tugevasti karteri küljes kinni.
4. Asetage mootorsaag stabiilsele alusele. Kontrollige, kas kett pöörleb vabalt.
5. Võtke mõlema käega käepidemest kinni.
6. Lisage kiirust ja laske ketipidurit kinni langeda, vajutades vasaku käe pulsikohaga tagasilöögikaitsele, laskmata seejuures käepidemest lahti. Kett peab hetkeliselt blokeeruma. (Mitte kasutada gaasihooba, et hoida ära keti katkemist).

12. Akseleraatori blokeerimine (gaasihoova lukustamine)

1. Kontrollida et gaasihoob oleks blokeeritud minimaalselt kui lukusti on väljalülitatud asendis.

2. Vajutage gaasihoova lukustile ja veenduge, et see pöörduks algasendisse tagasi kohe peale vabastamist.
3. Kontrollige et gaasihoob ja selle lukusti liiguvad tõrgeteta ja tagasitõmbevedrud töötavad nõuetekohaselt.
4. Lülitage mootor käima ja kiirendage maksimaalselt. Laske gaasihoob lahti ja kontrollige, et peatumise korral kett ei liigu. Kui kett annab liikuma, kontrollige minimaalseks reguleerimist (Vt "Karburaatori reguleerimine").

13. Ketipüüdjä tihtv

Kontrollige et ketipüüdja tihtv on terve ja korralikult mootorsae korpuse küljes kinni.

14. Parema käe kaitse

Kontrollige et parema käe tagumine kaitse on terve ja ilmsete vigastusteta.

15. Vibratsiooni summuti

Kontrollige regulaarselt amortisaatorite korrasolekut, et nad poleks deformeerunud või vigastatud.

Kontrollige et nad oleks ankrurdatud mootoribloki ja käepidemete bloki vahele.

16. Stopplüüti

Käivitage mootor ja kontrollige, kas mootor seiskub kui stopplüüti on seiskamisasendis.

L. Perioodiline hooldus

KETI TERITAMINE JA LÖIKESÜGAVUSE KONTROLL



TÄHELEPANU! Kui kett pole korralikult peal, suureneb tagasilöögi oht. Järgnevad juhised kehtivad ainult soovitatud keti kasutamisel. Pange kett peale ainult seisva mootoriga.

L1 Keti pealepaneku üldised juhised.

Kett peab olema alati korralikult teritatud. Kui kett ei löika ilma seda puu vastu surumata ja tekkiv saepuru on väga peenike, siis on see märk sellest, et kett pole korralikult peal. Kui lõikamisel ei teki saepuru, on kett täiesti nürri ja lõikamise asemel see pulbribast puud.

Kui kett on korralikult teritatud, siis liigub saag puus iseene- sest ja tekkivad laastud on jämedad ja pikad.

1. Keti lõikav osa koosneb LÖIKESILMUSEST, millel on LÖIKEHAMMAS (A) ja SÜGAVUSPIIRAJA (B). Viimaste kõrgustasandite erinevus määrab löike sügavuse (sae lõikavuse).

L2 Saehammaste teritamine



TÄHELEPANU! Järgnevatest teritamisjuhistest mitte kinnipidamine suurendab märkimisväärselt tagasilöögi ohtu:

- LIIGA SUUR TERITUSNURK
- LIIGA VÄIKE TERITUSNURK
- LIIGA VÄIKESE LÄBIMÖÖDUGA VIIL

Hea teritamise jaoks on vajalikud VIILI KÕRGUSEPIIRAJA ja ÜMARVIIL. Viili läbimõõt peab olema 3/16" /4,8mm.

Panna kett juhtplaadile ja kontrollida ketipingutaja abil, et kett oleks korralikult pingul ja ohutuspiduriga blokeeritud. See väldib keti nihkumist külgsuunas, mis muudab teritamise raskemaks.

1. Viilige löikehammast alati seestpoolt väljaspoole, avaldades viilile survet selle tagasilükkumisel.

Operatsioon on lihtsam viili kõrgusepiiraja kasutamisel.

Viilimisel peab viili asend olema selline, et oleks võimalik saada kolm teritusnurka:

"A" ülemine teritusnurk 30° - 35°

"B" välimise külje teritusnurk 85° - 90°

"C" sisemise külje teritusnurk 60°.

2. Viili asend peab olema selline, et viilimine toimuks risti juht- plaadiga.

3. Täpsemate külgnurkade saamiseks on soovitatav hoida viili asendis, mis on vertikaalselt 0,5 mm kõrgemal ülemisest lõikeservast.

Viilige esmalt ühe külje löikehambad, seejärel keerake saag ringi ja korra operatsiooni.

Ühtlase löikejalje saamiseks puu pinnal peavad kõik löike- hambad olema viilitud ühepikkuseks.

4. LÖIKESÜGAVUSE PIIRAJA

Hammaste viilimine vähendab lõikesügavust.

Peale mitmekordset keti viilimist kontrollige sügavuspiirajate kõrgust.

Täpne kõrgus peab olema 0,025"/0,65 mm allpool ülemist lõi- keserva.

Kontrollige kõrgust kaliibri abil ja viilige üleulatvus osa maha.

Viilige sügavuspiiraja eesmine osa (D) ümaraks.

L3 IGAPÄEVANE HOOLDUS



TÄHELEPANU! Enne kui asute tegema hooldu- stöid, veenduge et mootor on välja lülitatud.

Õhufilter Puhastage filtrit vähemalt üks kord päevas ja tööd raskendavate keskkonnatingimuste korral ka sagedamini. Eemaldage filter nii nagu on näidatud joonisel ning puhasta- ge, kasutades selleks survepuhurit, aga mitte väga tugeva survega. Põhjalikumaks puhastamiseks võib filtrit ka seebi- veega pesta.

Tagasipanekul jälgida, et filter läheks korralikult oma pessa tagasi. Filtrit pole kunagi võimalik täiesti puhtaks saada. Seepärast tuleb see perioodiliselt uuega asendada.

Vigastatud filter tuleb otsekohe asendada.

M1 Juhtplaat puhastage regulaarselt ölikäigu kōri (K) ja avasid (L). Keerake juhtplaati perioodiliselt ümber, et kulumine toimuks ühtlaselt. Kui juhtsoon on kulunud või on näha ülearuseid süvendeid, asendage juhtplaat uuega. Puhastage keti juhtsoont. Määrige ketiratast kuullaagri määrdega.

M2 Ketiõli pump Kontrollige et juhtplaadi ja ketimäärimise automaatpump töötab häreteta. Suunake juhtplaat umbes paarikümne sentimeetri kauguselt heleda pinna poole. Umbes ühe minuti pärast 1 gaasi korral peaksid pinnale ilmu- ma nähtavad õliäljed. Kui pump ei tööta, pöörduge volitatud hoolduskeskusesse.

Kütusefilter

Filtri asendamiseks võtke ära kütusepaagi kork ja võtke filter paagist välja, kasutades selleks metallkonksu. Asendage fil- ter uuega soovitatavalt vähemalt kord aastas.

M4 Kett Teritage ketti ja kontrollige selle pingutust. Kui kett vajab asendamist, laske seda teha volitatud hoolduskesku- ses. Kui lõikehamba pikkus on ainult 4 mm, siis on kett kulun- ud ja läheb vanarauaks.

M3 Keti veotähik

Kontrollida et veotähik poleks liialt kulunud. Kui on vajalik selle asendamine, pöörduge volitatud hoolduskeskusesse.

L4 Käiviti Kontrollida käivitusseadet, käivitusnööri ja puhasta- da seda väljastpoolt õhust külgehakanud mustusest. Veenduda et käivitusnõr läheb automaatselt tagasi algasen- disse.



TÄHELEPANU! Käivitusseadme sees on pingu- tusvedru. Seadet mitte lahti teha, et vältida vigastusi töötajale. Käivitusseadme vigastuse korral pöörduge selle parandamiseks volitatud hoolduskeskusesse.

Mutrid ja kruvid

Kontrollida et mutrid ja kruvid oleks korralikult kinni keeratud.

L4 Süüteküünal

Puhastada süüteküünal ja kontrollida, et elektroodi kaugus on 0,5 mm. Kui süüteküünal on kulunud, asendada see uuega. Kasutada seejuures seadmega kaasasolevat mutrivõtit.



TÄHELEPANU! Süüteküünla asendamisel kasu- ta eranditult ainult soovitatud tüüpi küünalt.

Tehnilised andmed

Motor

Silindri töömaht cm ³	46	49	51
Silindri läbimõõt (mm)	43	44	45
Kolvikäik (mm)	32	32	32
Tühikäigu pöörete arv (min ⁻¹)	2500	2500	2500
Maksimaalne lubatud pöörete arv (min ⁻¹)	12500	12500	12500
Võimsus (kW@rpm) (ISO7293)	2,2/9000	2,3/9000	2,5/9000

Süüde

Süüde mark/tüüp	Walbro / Phelon - Electronic
Süüteküünaal	Champion RCJ7Y / NGK BPMR7A
Elektroodi kaugus (mm)	0,6 - 0,7

Kütus, määrdeaine

Karburaatori tüüp	Walbro WT 738 / ZAMA C1Q-X5054
Kütusepaagi maht (cm ³)	450
Õlipaagi maht (cm ³)	200
Kaal (ilma juhtplaadita ja tühjalt) (kg)	4,9

Juhtplaadi ja keti kombinatsioonid

Maksimaalne hammaste arv veotähikul	6	-	-
Ketisamm (toll)	3/8"	-	-
Juhtplaadi pikkus (toll/cm)	14"/35	-	-
	16"/40	-	-
	18"/45	-	-
Keti kiirus maksimaalsel võimsusel (m/sec.)	17,7	-	-
Veohamba paksus (mm)	1,3	-	-

Maksimaalne hammaste arv veotähikul	7	7	7
Ketisamm (toll)	0,325"	0,325"	0,325"
Juhtplaadi pikkus (toll/cm)	13"/33	13"/33	13"/33
	15"/38	15"/38	15"/38
	18"/45	18"/45	18"/45
Keti kiirus maksimaalsel võimsusel (m/sec.)	19	19	19
Veohamba paksus (mm)	1,3	1,3	1,3

Müratase

Mürarõhu tase operatori kõrvale dB(A) (ISO 22868)	99,5	99,5	100
Müravõimsuse tase (garanteeritud) LwAav dB(A) (ISO 9207)	110	110	109
Müravõimsuse tase (mõõdetud) LwAav dB(A) (ISO 9207)	109	109	108

Vibratsioonitase

Eesmine käepide (m/s ²) aw, av (ISO 22867)	5,1	5	3,2
Tagumine käepide (m/s ²) aw, av (ISO 22867)	8,7	8,5	9,5

Kinnitus vastavuse kohta Euroopa Liidu nõuetele (kehtib ainult Euroopas) (Direktiiv 98/37/EÜ, Annex II, A)

Käesolevaga kinnitab H.O.P.I. Via Como 72, 23868 Valmadrera (LC) Italia, et alates 2007. aasta seerianumbritest (aastaarv ja selle järel olev seerianumber on märgitud selgelt mudeli etiketile) vastavad mootorsaad **CS020**, järgmistes MINISTRITE NÖUKOGU DIREKTIIVIDES kehtestatud eeskirjadele; - "Direktiiv masinate kohta" 22/6/1998 a., **98/37/EÜ**, k.a. praegu kehtivad täiendused; - "Direktiiv elektromagnetilise ühilduvuse kohta" 15/12/2004 a., **2004/108/EÜ**, k. a. praegu kehtivad täiendused; - Direktiiv **2000/14/EÜ** (Annex V), **97/68/EÜ + 2002/88/EÜ** gas emission.
Aluseks võeti järgmised vastavusse viidud standardid: **ISO 11681-1:2004 + A1:2007**, **EN ISO 14982:1998**. Tarnitud mootorsaag on identne Euroopa Liidu standardkontrolli läbinud saega. Sertifikaatide numbrid: 0710002.
Kontrollitud organ: 0717, Nerco S.p.A. - Via Trento e Trieste, 116 - I-20046 Biassono (Mi), teostas Euroopa Liidu standardkontrolli 8. artikli punkti 2c.



Valmadrera, 01.06.07
Ing. De Carlo Raffaele (Direttore Tecnico)
H.O.P.I.