

Husqvarna Outdoor Products Italia SpA
Via Como, 72
23868 Valmadrera LC
ITALIA
Phone +39 0341 203111 - Fax +39 0341 581671



GB	INSTRUCTION MANUAL IMPORTANT INFORMATION: Please read these instructions carefully and make sure you understand them before using this unit. Retain these instructions for future reference.	IT	LIBRETTO D'ISTRUZIONI INFORMAZIONI IMPORTANTI: Leggere le istruzioni attentamente e capirle bene prima di usare l'utensile. Conservare per ulteriore consultazione.
DE	BETRIEBSANWEISUNG WICHTIGE INFORMATION: Lesen Sie diese Hinweise zur Handhabung des Geräts aufmerksam durch. Verwenden Sie es erst, wenn Sie sicher sind, daß Sie alle Anweisungen verstanden haben und gut aufbewahren.	HU	HASZNÁLATI ÚTMUTATÓ Jótállást vállalni csak rendeltetésszerűen használatba vett gépekre tudunk. Kérj ü hogy a gép használatba vétele előtt gondosan olvassa el a kezelési utasításokat.
FR	MANUEL D'INSTRUCTIONS RENSEIGNEMENTS IMPORTANTS: Avant d'utiliser cet appareil, veuillez lire attentivement les instructions et assurez-vous de les avoir comprises. Conservez les instructions pour référence ultérieure.	GR	ΕΓΧΕΙΡΙΔΙΟ ΧΕΙΡΙΣΜΟΣ ΣΗΜΑΝΤΙΚΕΣ ΠΛΗΡΟΦΟΡΙΕΣ: Διαβάστε προσεκτικά αυτές τις οδηγίες και φροντίστε να τις κατανοήσετε αυτό το μηχάνημα και φυλάξτε το για να το συμβουλευέστε στο μέλλον.
NL	HANDLEIDING BELANGRIJKE IMPORTANTS: Lees deze handleiding aandachtig en zorg dat u alles begrijpt alvorens de kettingzaag te gebruiken en be-waar ze voor toekomstige raadpleging.	CZ	NÁVOD K POUŽÍVÁNÍ DŮLEŽITÁ INFORMACE! Než začnete stroj používat přečtete si prosím velmi pozorně tyto instrukce a ujistěte se, že jste jim porozuměli. Uchovejte si tento návod pro použití i v budoucnu.
NO	BRUKERHÅNDBOK VIKTIG INFORMASJON: Les disse anvisningene nøye og forsikre deg om at du forstår dem før du bruker enheten og oppbevar dem for sen-ere bruk.	PL	INSTRUKCJA OBSŁUGI Gwarancja traci ważność w przypadku użycwania urządzenia do celów innych niż wymienione w instrukcji obsługi. Prosimy o uważne przeczytanie instrukcji oraz o stoowanie się do zaleceń i wskazówek w niej zawartych.
FI	OHJEKIRJA TÄRKEÄ TIETOA: Lue nämä ohjeet huolellisesti ja varmista, että olet ymmärtänyt ne, ennen kuin alat käyttää tätä laitetta ja säilytä myöhempää tarvetta varten.	SK	NÁVOD NA OBSLUHU Dôležitá informácia: Pred použitím stroja si starostlivo prečítajte tento návod na obsluhu a uistite sa že ste mu dôkladne porozumeli. Návod starostlivo uschovajte pre potrebu v budúcnosti.
SE	BRUKSANVISNING VIKTIG INFORMATION: Läs instruktionerna noggrant och försäkra dig om att du förstår dem innan du använder utrustningen och spara dem för framtida behov.	RU	ИНСТРУКЦИИ ВАЖНЫЕ СВЕДЕНИЯ: Внимательно прочитайте инструкции и хорошо их понять, перед тем как пользоваться блоком. Хранить инструкции для дальнейших консультаций.
DK	BRUGERHÅNDBOG VIGTIGE OPLYSNINGER: Læs instruktionerne omhyggeligt, før du bruger enheden og gemme til senere henvisning.	EE	KASUTUSJUHEND TÄHTIS INFORMATSIOON: Lugege kasutusjuhend enne seadme kasutamist kindlasti põhjalikult läbi ning veenduge, et olete kõigest täpselt aru saanud.
ES	MANUAL DE INSTRUCCIONES INFORMACIÓN IMPORTANTE: Lea atentamente las instrucciones y asegúrese de entenderlas antes de utilizar esta aparato. Conserve las instrucciones para la referencia en el futuro.	LV	ROKASGRĀMATA SVĀRĪGA INFORMĀCIJA: Pirms ierīces izmantošanas uzmanīgi izlasiet rokasgrāmatu un pārlicinieties, ka jūs abi saprotat tās saturu. Saglabājiet rokasgrāmatu, lai nākotnē būtu iespējams atsvaidzināt jūs zināšanas.
PT	MANUAL DO OPERADOR INFORMAÇÕES IMPORTANTES: Queira ler cuidadosamente estas instruções e tenha certeza de entendê las antes de usar a serra e guarde para consulta futura.	TR	KULLANMA KYLAVUZU ÖNEMLİ TALİMATLAR: Buradaki bilgileri dikkatlice okuyunuz ve aleti kullanmaya başlamadan önce tüm talimatların tarafınızdan anlaşılms olduğundan emin olunuz. Gerektiği zaman başvurabilmeniz için saklayınız.

GB Due to a constant product improvement programme, the factory reserves the right to modify technical details mentioned in this manual without prior notice.

DE Im Sinne des Fortschritts behält sich der Hersteller das Recht vor, technische Änderungen ohne vorherigen Hinweis durchzuführen.

FR La Maison se réserve la possibilité de changer des caractéristiques et des données de ce manuel à n'importe quel moment et sans préavis.

NL Door konstante produkt ontwikkeling behoud de fabrikant zich het recht voor om technische specificaties zoals vermeld in deze handleiding te veranderen zonder hiervan vooraf bericht te geven.

NO Produsenten forbeholder seg all rett og mulighet til å forandre tekniske detaljer i denne manualen uten forhåndsvarsel.

FI Jatkuvan tuotteen parannusohjelman tähden valmistaja pidättää oikeuden vaihtaa ilman ennakkovaroitusta tässä ohjekirjasessa mainittuja teknisiä yksityiskohtia.

SE Tilverkaren reserverar sig rätten att ändra fakta och uppgifter ur handboken utan förvarning.

DK Producenten forbeholder sig ret til ændringer, hvad angår karakteristika og data i nærværende instruktion, når som helst og uden varsel.

ES La firma productora se reserva la posibilidad de cambiar las características y datos del presente manual en cualquier momento y sin previo aviso.

PT A casa productora se reserva a possibilidade de variar características e dados do presente manual em qualquer momento e sem aviso prévio.

IT La casa produttrice si riserva la possibilità di variare caratteristiche e dati del presente manuale in qualunque momento e senza preavviso.

HU A gyártó cég fenntartja a jogot arra, hogy a használati utasításban megadott adatokon és technikai tulajdonságokon bármikor és előzetes bejelentés nélkül változtasson.

GR Λόγω προγράμματος συνεχούς βελτίωσης προϊόντων, το εργοστάσιο επιφυλάσσει του δικαιώματος να τροποποιεί τις τεχνικές λεπτομέρειες που αναφέρονται στο εγχειρίδιο αυτό χωρίς προηγούμενη ειδοποίηση.

CZ Vzhledem k pokračujícím inovacím si výrobce výrazuje právo mínit technické hodnoty uvedené v této příručce bez předchozího upozornění.

PL W związku z programem ciągłego ulepszania swoich wyrobów, producent zastrzega sobie prawo do wprowadzania zmian w szczegółach technicznych wymienionych w tej instrukcji bez uprzedniego zawiadomienia. Instrukcja jest częścią wyposażenia.

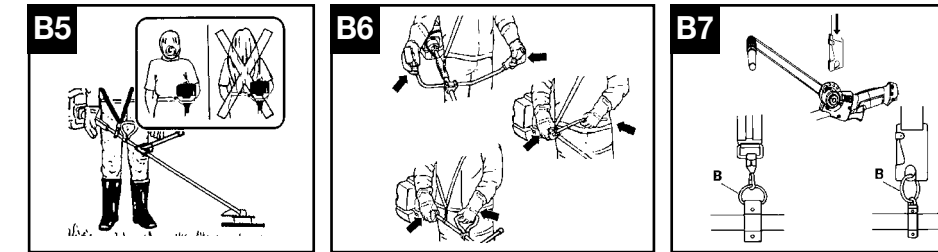
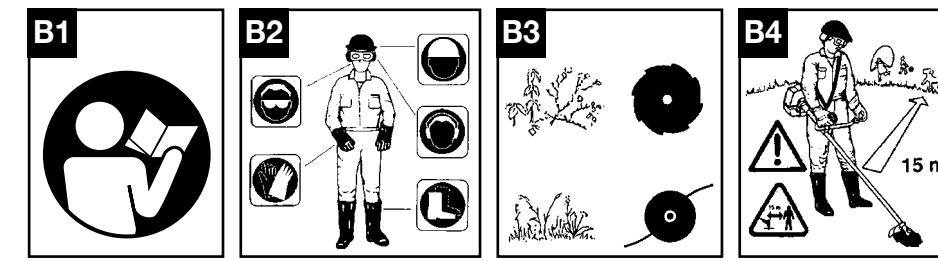
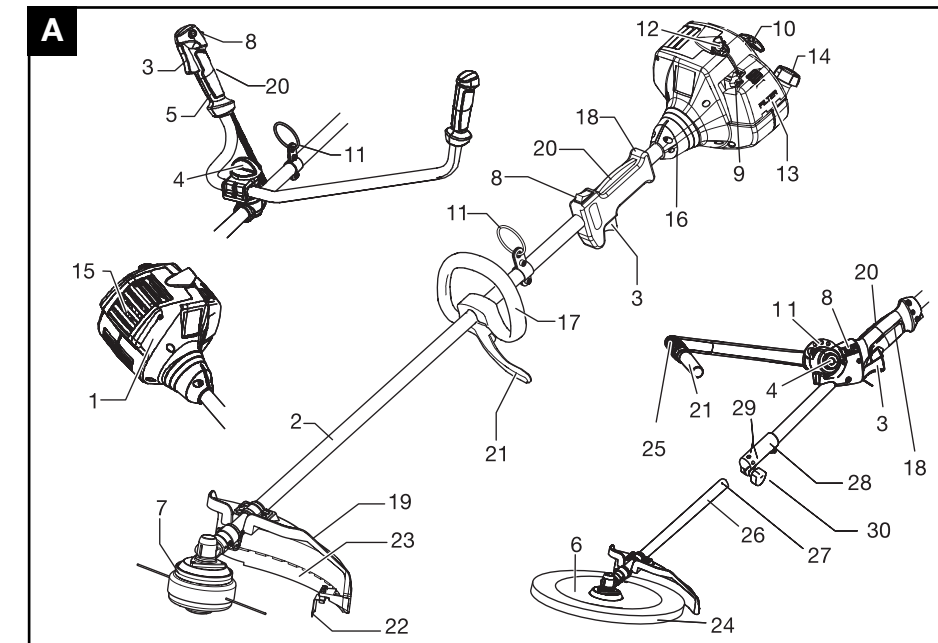
SK Proizvajalet si pridružuje pravico, da spremeni značilnosti in podatke pričujočega priročnika v katerem koli trenutku in brez predhodnega obvestila.

RU Компания производитель сохраняет за собой право изменять характеристики и данные в настоящем руководстве, в любой момент и без предварительного извещения.

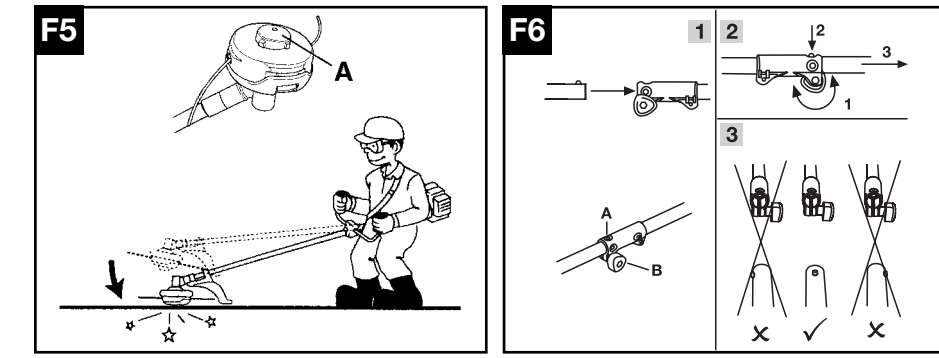
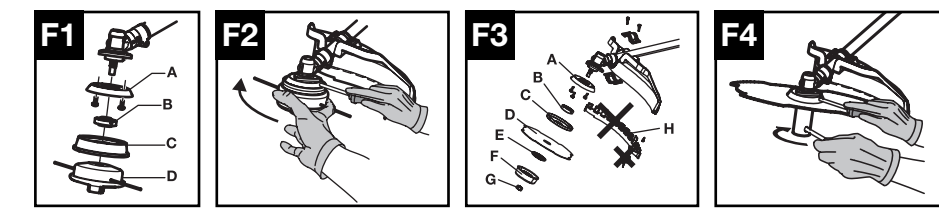
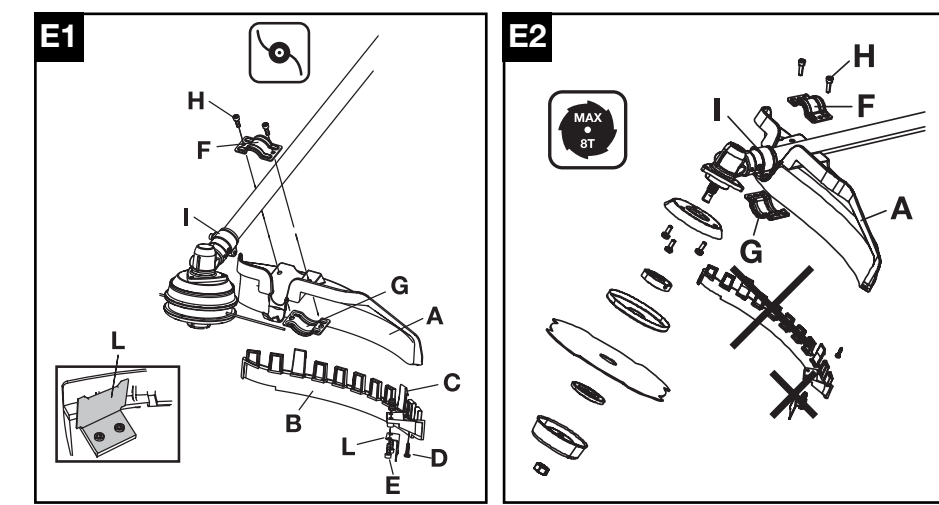
EE Tootja jätab endale õiguse muuta käesolevas kasutusjuhendis kirjeldatud omadusi ja andmeid suvalisel hetkel ja sellest eelnevalt ette teatamata.

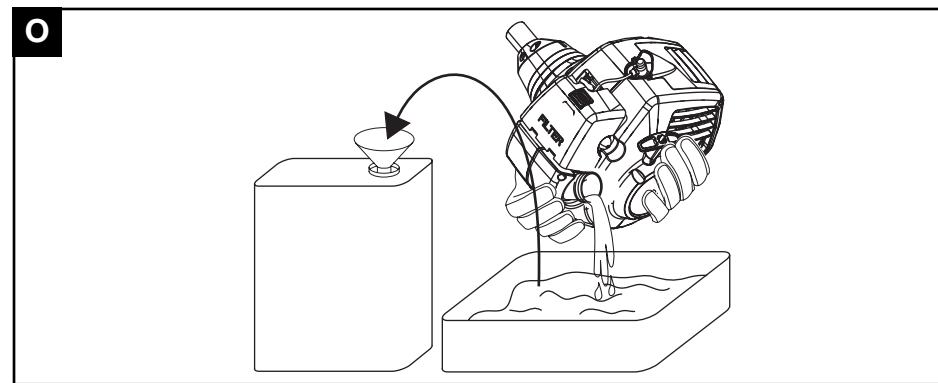
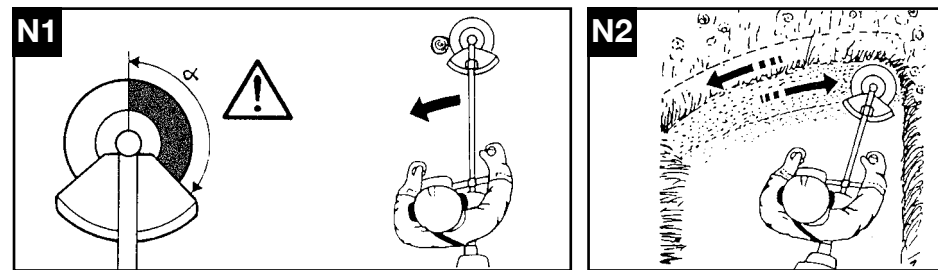
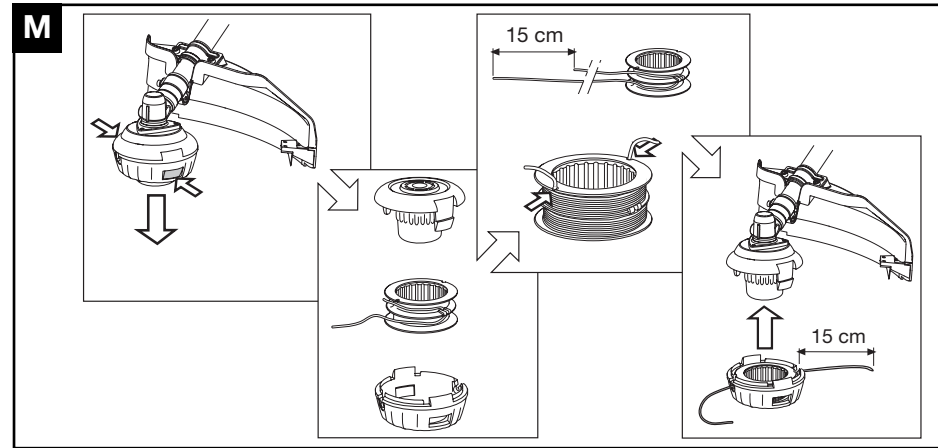
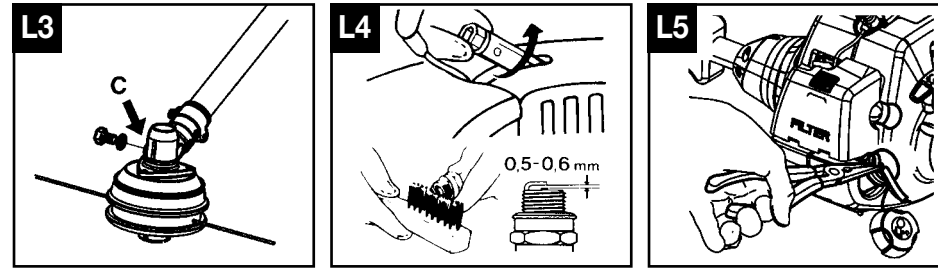
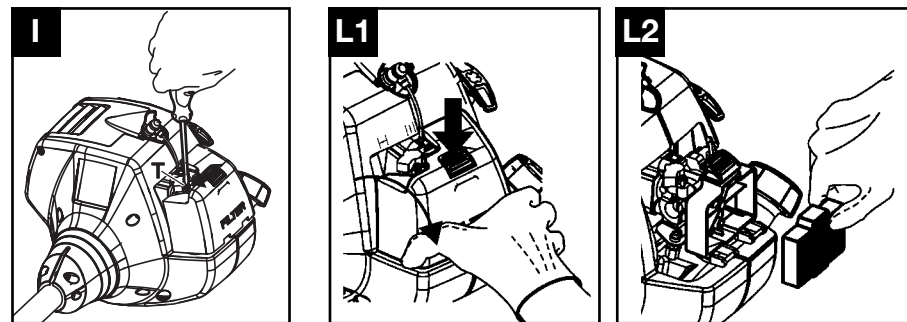
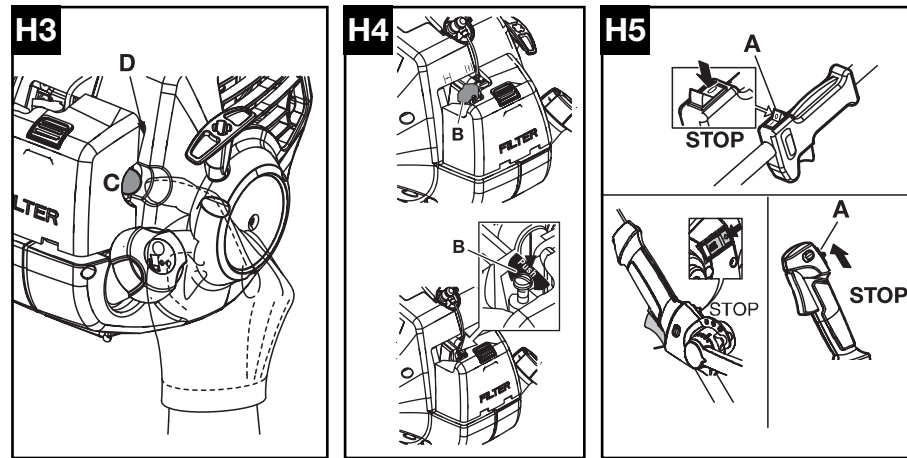
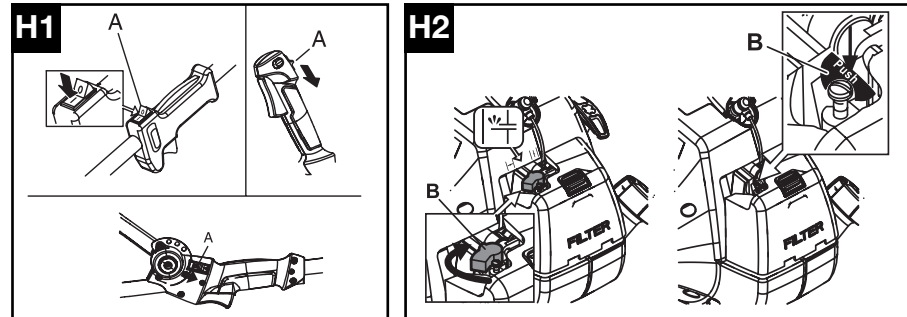
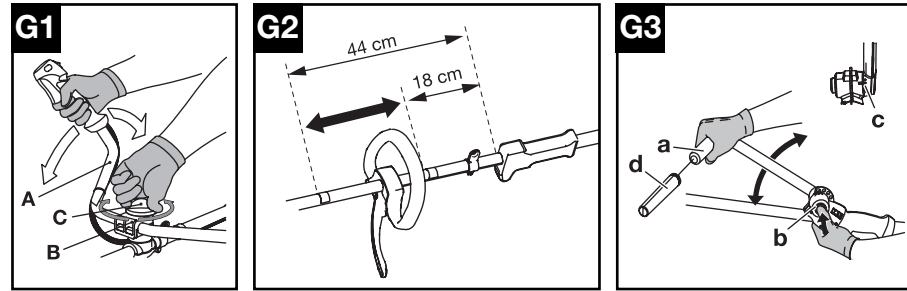
LV Izgatavotājs saglabā tiesības jebkurā brīdī un bez brīdinājuma mainīt šajā rokasgrāmatā esošos datus un raksturliķnes.

TR Üretici firma bu kullanma kılavuzunda yer alan özellik ve verilerin istediği zamanda ve haber vermeksizin değiştirilme hakkını kendinde sahip tutar.



Partner oil		2 Strokes engine totally synthetic oil or McCulloch oil	
	50:1		40:1
	2%		2.5%
1 ltr	20 cm³	1 ltr	25 cm³
5	100	4	100
10	200	5	125
15	300	10	250
20	400	20	500



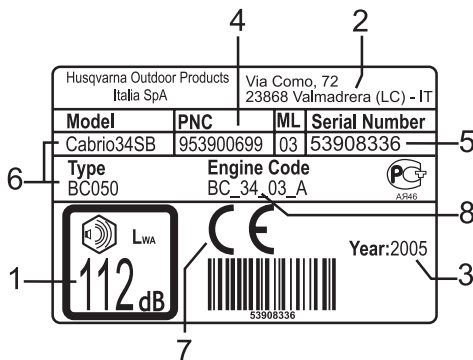


	0,095" 2.4mm	197" 5000mm	531025001
			538249155
	4T	9" 230 mm	531024905
			538249155
	4T	10" 255 mm	531024902
			538249155
	8T	9" 230mm	531024906
			538249155
	8T	10" 255mm	531024903
			538249155

- GB** SUMMARY CHART TO IDENTIFY THE CORRECT GUARD NEEDED, WITH DIFFERENT CUTTING ATTACHMENTS
- DE** ÜBERSICHTSTABELLE ZUR AUSWAHL DES RICHTIGEN SCHUTZBLECHES FÜR DIE EINZELNEN SCHNEIDWERKZEUGE
- FR** TABLEAU RECAPITULATIF POUR LE CORRECT ACCOUPLEMENT LAME OU TÊTE FIL NYLON / DEFENSE DE SECURITE
- NL** OVERZICHTSTABEL OM TE BEPALLEN WELKE BESCHERMKAP GEBRUIKT MOET WORDEN BIJ DE DIVERSE MAAI-ONDERDELEN
- NO** TABELL FOR KORREKT MONTERING AV TRÅD-SPOLE/SAGBLAD OG SPRUTSKJÆRM/SIKKERHETSVÆRN
- FI** TAULOKKO LEIKKAAVAN PÄÄN/TURVASUOJUKSEN OIKEASTA YHDISTELMÄSTÄ
- SE** SAMMANFATTANDE TABELL ÖVER KORREKT KOMBINATION AV SKÄRHUVUD/SÄKERHETSSKYDD
- DK** OVERSIGTSTABEL VEDRØRENDE DEN KORREKTE SAMMENSÆTNING AF KNIV OG BESKYTTELSSESKÆRM
- ES** TABLA PARA EL CORRECTO ACOPLAMIENTO DE LA CABEZA CORTANTE Y PROTECTOR DE SEGURIDAD
- PT** TABELA DE RESUMO PARA A CORRETA APLICAÇÃO DA CABEÇA CORTANTE E DEFESA DE SEGURANÇA
- IT** TABELLA RIASSUNTIVA PER IL CORRETTO ABBINAMENTO TESTA TAGLIANTE / DIFESA DI SICUREZZA
- HU** ÖSSZEFOGLALÓ TÁBLÁZAT: A NYÍRÓFEJ ÖSSZEÁLLÍTÁSA / BALESETVÉDELEM
- GR** ΠΕΡΙΛΗΠΤΙΚΟΣ ΠΙΝΑΚΑΣ ΓΙΑ ΤΗΝ ΕΠΙΣΗΜΑΝΣΗ ΤΟΥ ΚΑΤΑΛΛΗΛΟΥ ΠΡΟΦΥΛΑΚΤΗΡΑ, ΜΕ ΔΙΑΦΟΡΑ ΚΟΠΤΙΚΑ ΕΞΑΡΤΗΜΑΤΑ
- CZ** SHRNUJÍCÍ TABULKA PRO SPRÁVNOU KOMBINACI REZNÁ HLAVA/BEZPEČNOSTNÍ OCHRANA
- PL** TABELA ZBIORCZA POPRAWNEGO ZESTAWIENIA GŁOWICY TNAŃCZEJ / OSŁONY ZABEZPIECZAJĄCEJ
- SK** TABELA – POVZETEK ZA PRAVILNO POVEZAVO GLAVA/ ZASCITA
- RU** ОБЗОРНАЯ ТАБЛИЦА ДЛЯ ПРАВИЛЬНОГО СОЧЕТАНИЯ РЕЖУЩЕЙ ГОЛОВКИ / ПРЕДОХРАНИТЕЛЬНОГО УСТРОЙСТВА
- EE** KOKKUVÕTLIK TABEL TRIMMIPĒA JA SELLE KAITSME KORREKTSEKS MONTEERIMISEKS
- LV** NOSLĒGUMA TABULA PAREIZAI GRIEŠANAS GALVIŅAS UN DROŠĪBAS AIZSARGA SAVIENOŠANAI
- TR** DOĞRU BİR GİYİM ŞEKLİ İÇİN ÖZETLEYİCİ TABELA KESİCİ KAFA / EMNİYET KORUNMASI

A. ÜLDINE KIRJELDUS

- 1) MOOTOR
- 2) ÜLEKANDETORU
- 3) KIIRUSE REGULAATOR
- 4) KÄEPIDEME REGULAATOR / NUPP
KÄEPIDEME REGULEERIMISEKS
- 5) VASAKPOOLNE KÄEPIDE KOOS
NUPPUDEGA
- 6) LÕIKETERA
- 7) NAILONJÕHVIDEGA TRIMMIPEA
- 8) SEISKAMISLÜLITI (STOP)
- 9) KARBURAATORI LÜLITI
- 10) SEADME KÄIVITAMISE LÜLITI
- 11) KINNITUSPUNKT
- 12) SÜÜTEKÜÜNAL
- 13) ÕHUFILTRI KATE
- 14) KÜTUSEPAAGI KORK
- 15) VIBRATSIOONISUMMUTI
- 16) MOOTORI JA ÜLEKANDETORU ÜHENDUS
- 17) EESMINE SILMUSEKUJULINE KÄEPIDE
- 18) TAGUMINE KÄEPIDE
KONTROLLNUPPUDEGA
- 19) LÕIKEMEHHANISMI KAITSE
- 20) KIIRENDUSE BLOKEERIMISMEHHANISM
- 21) KÜLGMINE KAITSEPIIRE
- 22) TERA TRIMMIJÕHVI LÕIKAMISEKS
- 23) JÕHVIDEGA TRIMMIPEA LISAKAITSE
- 24) LÕIKETERA KAITSE
- 25) EESMINE J-KUJULINE KÄEPIDE
- 26) ÜHENDUSDETAIL
- 27) LUKKTIHVT
- 28) VÕLLI/ÜHENDUSDETAILI KINNITAMINE
- 29) KINNITUSDETAILIDE ASETUS
- 30) ÜHENDUSDETAILI LÜLI



Näidisetikett

LEGEND:

- 1) Garanteeritud müravõimsuse tase vastavalt direktiivile 2000/14/EC
- 2) Ehitaja nimi ja aadress
- 3) Väljalaskeaasta
- 4) Toote kood
- 5) Seeria N°
- 6) Mudel/tüüp
- 7) Märge CE normidele vastavuse kohta
- 8) Silindri töömaht

B. Ohutusnõuded

Sümbolite tähendus



Hoiatus



Kaitsevahendid seadme kasutajale:
Nõuetelevastavad kindad.



Kaitsevahendid seadme kasutajale:
Nõuetelevastavad kaitseprillid või
näokaitse, nõuetelevastav kaitsekiiver,
kõrvade kaitseks kõrvaklapid.



Kaitsevahendid seadme kasutajale:
Nõuetelevastavad kaitseasapad.



Lugege tähelepanelikult kasu-
tusjuhendit ja veenduge, et mõistate
täielikult seadme kõikide funktsioonide
toimimist.



Mitte suitsetada seadme kasutamise
ajal või kütusepaagi täitmise ajal.



Karburaator (kävitamise hõlbustamiseks).



Ettevaatust seadme poolt lendu paisatud esemete suhtes.



Minimaalne turvaline distants 15m.



Avariilüliti seadme seiskamiseks.



Võlli maksimaalne töökiirus.



Hoiduda töötava tera ette sattumast. Tera võimsusest piisab, et põhjustada nii käe kui jala amputatsiooni.



TÄHELEPANU!

Raskete vigastuste oht jalalabadele ja -säärtele. Järgige hoolikalt kasutusjuhendi nõuandeid ja juhiseid.

TÄHELEPANU!

Seadme löiketarvikud ja vibratsioonisummuti võivad muutuda äärmiselt kuumaks ja tekitada põletushaavu. Soovitatav on mõni minut oodata enne, kui neid uuesti käega puutada.



Enne kasutamist

- Keelatud on seadme kasutamine muudel eesmärkidel, kui muru niitmine selleks ettenähtud lõikamistarvikute abil.
- **B1.** Ilmtingimata on nõutav, et trimmerit kasutav isik tutvuks eelnevalt põhjalikult ja äärmiselt tähelepanelikult käesoleva kasutusjuhendiga.
- Veenduge, et oskate vajadusel mootorit ja lõiketera seisata (vt. peatükki "Mootori käivitamine ja seiskamine").
- Kõik seadme kasutajad peavad olema teadlikud seadme käsitlemisel kasutatavatest funktsioonidest vastavalt käesolevas kasutusjuhendis kirjeldatud ohutusnõuetele, samuti lõikamismehhanismi kasutusvõtetest, soovitav on osalemine seadme kasutamise praktilisel demonstreerimisel.
- Trimmerit ei tohi mingil juhul kasutada isik, kes on kurnatud või füüsiliselt selleks mitte sobiv, samuti mitte isik, kes on alkoholi mõju all või teatud ravimite mõju all.
- Mitte lubada trimmerit kasutada lastel ega isikutel, kes ei ole tutvunud käesoleva kasutusjuhendiga ega pole saanud ka vastavat väljaõpet. Kohalik seadusandlus võib teatavatel juhtudel kehtestada seadme kasutajale vanusepiiri.
- Seadme võõrandamisel või laenutamisel anda kaasa kindlasti ka käesolev kasutusjuhend, et ka tulevased kasutajad saaksid tutvuda seadme kasutamise võtetega ja vajalike ohutusnõuetega.
- Enne kasutamist vaadake seade alati hoolikalt üle: kontrollige monteerimise korrektsust, et ei oleks lahtisi kruvisid, rikutud või katkiseid detaile ega kütusekadusid.
- Asendage tingimata seadme mistahes viisil rikutud osad uuteaga (lõiketerad, trimmipead, kaitseid) – olgu nad siis pragnenud või lihtsalt kulunud. Kõik seadme rikutud või kulunud osad laske välja vahetada vastavas hooldustöökojas.

- Mistahes hooldustöö ja/või monteerimise teostamisel kasutage vastavaid kaitsevahendeid ja TINGIMATA lülitage eelnevalt välja seadme mootor.

Riietus

- **B2.** Trimmeriga töötamisel tuleb kasutada selleks vastavat riietust; kasutage seadme kasutajale ettenähtud kaitsevahendeid, mis vastavad ohutusnõuetele: a) Kaitseriietus, mis hoiab vastu keha (ärge kasutage lühikesi pükse ega lehvivaid või lotendavaid riideid). b) Kaitsegaapad, mis on libisemiskindla tallaga, tugevdatud varbaosaga ja lõiketera kaitsega (ärge pange jalga lahtisi sandaale ega töötaga paljajalu). c) Kaitsekindad terakaitsega, mis vähendavad ka vibratsiooni mõju. d) Näokaitse ja kaitseprillid. Eemaldage kaitsekile juhul, kui see on olemas. e) Kõrvklapid mürakaitseks. Isiklike kaitsevahendite kasutamine ei välista vigastuste ohtu, kuid vähendab õnnetusjuhtumi korral kindlasti vigastuste suurust.
- Ärge kasutage laiu lehvivaid riideid ega ehteid, mis võiksid seadme liikuvatesse osadesse takerduda.
- Olge ettevaatlikud seadme liikuvate osade ja kergesti kuumenevate pindade suhtes.

Ohutusnõuded tervise seisukohalt

- **TÄHELEPANU!** Vältige trimmeri liiga pikaajalist kasutamist. Müra ja vibratsioon võivad kahjustada teie tervist.
- Seadme või teiste masinate pikaajalisel kasutamisel avaldavad seadme operaatorile mõju vibratsioonid, mis võivad tekitada "valgete sõrmede sündroomi" (*Raynaud's sündroom*). See võib kaasa tuua käte tundlikkuse vähenemise erinevate temperatuuride eristamisel ja põhjustada käte üldist tuimust ja kangust. Seetõttu peaks seadme operaator tähelepanelikult oma käte ja sõrmede seisundit kontrollima eriti, kui ta kasutab seadet pikaajaliselt või regulaarselt. Kui peaks

ilmnema mõni ülalkirjeldatud sümptomidest, tuleb kiiresti pöörduda arsti poole.

- Seadme või teiste masinate pikaajaline kasutamine võib tekitada tervisehäireid, stressi, kurnatust ja kuulmislangust. Seadme kasutamisel pange tingimata korralikult pähe kõrvaklapid mürakaitseks. Seadme korrektne ja hoolikas korrahoid võib teile tagada lisakaitse müra ja vibratsiooni poolt tekitatavate kahjustuste vastu.
- Ärge käivitage mootorit ega hoidke mootorit töös suletud ruumides või piiratud ja kitsastel aladel.



TÄHELEPANU! Heitgaasid on sissehingamisel mürgised, mistõttu võivad lämmatada ja olla eluohtlikud.

Tööpiirkond

- Enne töö alustamist tuleb tööpiirkond põhjalikult läbi uurida ja pöörata tähelepanu võimalikele ohuallikatele (nt. tänavad, teerajad, elektrikaablid, ohtlikud puud jne.).
- Enne seadme kasutamist eemaldage tööpiirkonnast kivid, klaasikillud, nõõrid, metallesemed, konservikarbid, purgid-pudelid ja kõikvõimalikud võõrkehad, mis võiksid seadme liikuvate osade külge haakuda või ohtlikult eemale paiskuda. Lõiketerade pörkumine juhuslike esemete vastu võib põhjustada tõsisid vigastusi seadme kasutajale, läheduses viibivatele inimestele või loomadele ja seadmele endale.
- **B3.** Lõikemehhanismi erinevate tarvikutega lõigake ainult selleks ettenähtud materjale ja objekte ning vältige lõiketerade kokkupuutumist kivide, metallesemetega jms.
- Eriti ettevaatlik tuleb olla künkliku pinnaga maastikul töötades.
- **B4.** Jälgige, et tööpiirkonna läheduses ei oleks teisi inimesi ega loomi (minimaalne distants olgu 15 meetrit). Kui märkate, et keegi teile läheneb, lülitage mootor välja ja seisake lõiketera või trimmipea, kuna töötamise ajal võivad lõiketera või trimmijõhvid eemale paisata muru, mullakamakaid, kive või muid ettejäävaid esemeid (vt. peatükki "*Mootori käivitamine ja seiskamine*").
- Pidage silmas ka neid ohtusid, mis võivad jääda märkamatuks seadme poolt tekitatava müra tõttu.
- Veenduge, et läheduses oleks keegi kuuldekaugusel juhul, kui peaks mõni õnnetus juhtuma.

Töötamine

- **B5.** Kinnitage või peitke juuksed, et nad oleksid õlgadest kõrgemal.
- **B6.** Soovitav on hoida seadet kasutamise ajal oma kehast paremal; nii saavad heitgaasid segamatult väljuda ilma et seadme operaatori niided seda takistaksid. Juhul, kui kasutate seadet esmakordselt, oleks esialgu vajalik täielikult kohaneda trimmeri parempoolse kasutamisega.
- **B6.** Töötamise ajal hoidke trimmerit kindlalt käepidemetest ja alati kahe käega. Jälgige, et mõlemad jalad toetuksid kindlalt maha.

- Jälgige, et käepidemed oleksid alati puhtad ja kuivad.
- Enne töö alustamist kinnitage korralikult rakmed või kanderihmad. Reguleerige rakmete pikkus sobivaks nii, et trimmer oleks hästi tasakaalustatud ja jääks teie paremale küljele ning et lõiketera või trimmipea oleks maapinnaga paralleelne, 0-30cm kõrgusel maapinnast.
- **B7.** Kinnituskoht (**B**) tuleb hoida algses positsioonis, vältimaks seadme tasakaalustatud väljalangemist
- Ärge kasutage kunagi seadet, mis ei ole täielik, on rikutud või seda on muudetud kellegi suvalise isiku poolt ja mitte selleks ette nähtud hooldustöökojas.
- Seadme operaator või kasutaja vastutab täielikult kolmandatele isikutele või nende varale põhjustatud kahju eest, samuti ohtude eest, millesse ta nad seab.
- Ärge kasutage trimmerit, kui seisate trepil või ebatasasel pinnal. Kontrollige, et teil oleks alati kindel tasakaal.
- Ärge kasutage seadet kunagi ekstreemsetes ilmastikutingimustes nagu väga madalatel temperatuuridel ega ka suure kuumuse või niiskusega.
- Vältige töötamist ebasoodsates ilmastikutingimustes (udu, vihm, tuul jne.).
- Lõiketera on äärmiselt terav, mistõttu olge väga ettevaatlik ka tera hooldamisel, tehke seda tingimata väljalülitatud mootoriga. Kasutage kaitsekindaid. Lülitage mootor välja ja oodake, kuni seadme liikuvad osad on täielikult seiskunud enne, kui hakkate seadme hooldustöid teostama ehk enne, kui puudutate lõiketera või trimmipead eriti, kui soovite sinna haakunud esemeid eemaldada.
- Hoidke kõik kehaosad, samuti kõik riideesemed lõiketeradest eemal nii mootori käivitamisel kui ka selle töötamise ajal.
- Seadme kasutamisel olge alati näoga tööpiirkonna suunas, ärge lõigake kunagi ümber nurga või selja tagant, kuna niimoodi ei ole näha võimalikud ohuallikad.
- Ärge asetage seadet teiste esemete najale, kui mootor töötab. Ärge jätke masinat mitte kunagi järelevalveta.
- Ärge jätke töötava mootoriga masinat kunagi järelevalveta.



TÄHELEPANU! Keelatud on seadme funktsioonide ja kaitsen mehhanismide tahtlik muutmine, veenduge, et kõik vahetatud osad oleksid asendatud originaalvaruosade ja – tarvikutega.

Ettevaatusabinõud transportimisel

- **B8.** Ärge kunagi transportige trimmerit, kui selle mootor töötab, ka mitte väga lühikest vahemaad. Transportimisel olgu mootor välja lülitatud ning lõiketera või trimmipea tagasi keeratud.
- **B8.** Juhul, kui transportite trimmerit sõiduautos, paigutage ta kindlalt liikumatusse asendisse ja keerake selliselt, et kütus mingil juhul välja voolama ei hakkaks. Siiski on soovitatav kütusepaak enne transportimist täielikult tühjendada.



TÄHELEPANU! Teie turvalisuse huvides on kohustuslik nii transportimise ajal kui seadme ladustamisel lõiketera katta vastava kaitsekaanega, mis on samuti komplekti lisatud.

Tuleohutusnõuded

- **B9.** Ärge kasutage seadet lahtise tule või mahavoolanud bensiini läheduses.
- **B9.** Peale kütuse valamist seadme kütusepaaki kuivatage mahatilkunud kütus alati hoolikalt ära. Selle protsessi ajal on suitsetamine keelatud. Mootor käivitage alles siis, kui olete sellest kohast ja kütusepaakidest eemal (minimaalne vahemaa 3 meetrit). Ärge lisage kütust, kui seadme mootor töötab.
- Tulekahju riski vähendamiseks puhastage seade alati rohkemtest, lehtedest ja üleligest õlist.

Ohutusnõuded lahtikäiva lõikeseadme kasutajale

- **B10.** Juhul, kui olete valinud endale lahtikäiva mudeli, s.t. võimsusühikust (1) ja ühendusdetailist (2) koosneva seadme, tutvuge kindlasti alltoodud ettevaatusabinõudega enne seadme kasutamist:
- Ärge kunagi lülitage seadet sisse, kui ühendusdetail ei ole korralikult kinnitatud. Enne vooluvõrku ühendamist kontrollige alati, et ühendusdetail on korralikult monteeritud ja kinnitatud ning väga heas seisukorras. Käesolev kasutusjuhend sisaldab ohutusnõudeid: võimsusühiku ja nõõriosa/lõiketera käsitlemise kohta; kui pole muul viisil selgesõnaliselt öeldud, viidatakse mõlemale osale korralikult kokkupanduna (*vt ptk F6. lisandi kinnitamine/lahti võtmine*). Juhul, kui soovite muud ühendusdetaili tarvitusele võtta, lugege tähelepanelikult selle kasutusjuhendit ja

veenduge, et olete sisust aru saanud.

Käesoleva seadme külge on lubatud kinnitada ainult järgmised ühendusdetailid: UNIVERSAL OUTDOOR ACCESSORIES - Hedge Cutter Attachment.

Tagasilöögid kokkupõrkel

Lõiketeraga varustatud seadmed võivad anda tugeva tagasilöögi küljele kokkupuutel tugevate tahkete esemetega. Tera võimsusest piisab, et põhjustada nii käe kui jala amputatsiooni.

Tõuge võib edasi kanduda masinalt selle operaatorile ning põhjustada seadme juhitavuse kaotamise. Kokkupõrkest tekkinud tagasilööki võib esineda ka siis, kui riskisektoris niitmisel kasutatakse mistahes tüüpi lõiketera (vt. **N1**); soovivat on siiski niita kasutades selleks sektori ülejäänud osa.



TÄHELEPANU! Kasutage alati korralikult teritatud lõiketera. Kulunud hammastega teraga on raske lõigata ja peale selle võib ta põhjustada ka tugevaid tagasilööke.



TÄHELEPANU! Ärge teritage kulunud või rikunud lõiketera, vaid asendage see uuega.



TÄHELEPANU! Nõutav on kasutada originaalvarvikuid ja –varuosi, mis on saadaval ametlike edasimüüjate vahendusel. Mitteoriginaalsete varuosade ja tarvikute kasutamine suurendab õnnetusjuhtumite riski ning sellisel juhul ei võta seadme tootja endale mingisugust vastutust inimestele ja/või nende varale tekitatud kahjude eest.

C. Seadme kaitsemehhanismide kirjeldus, nende funktsioonid ja hooldamine



TÄHELEPANU! Mitte mingil juhul ärge kasutage seadet, mille kaitsemehhanismid ei tööta korralikult.

Käesolev peatükk kirjeldab seadmel olemasolevaid kaitsemehhanisme, nende funktsioone ja hooldust maksimaalse töökindluse tagamiseks.

Peatükk "*Üldised andmed*" aitab teil käesolevas alalõigus kirjeldatud detaile ära tunda.

Õnnetusjuhtumite risk suureneb märgatavalt, kui hooldustöid ei teostata regulaarselt ja professionaalselt. Kahtluse korral tuleb kindlasti pöörduda vastava hooldustöökoja spetsialistide poole.

Kiirenduse blokeerimismehhanism



TÄHELEPANU! Ärge kasutage kunagi seadet, mille kiirenduse blokeerimismehhanism on seadme külge kinnitatud kleeplindiga, nõõriga vms.

- Selle mehhanismi eesmärk on takistada kiirendusnupu (joon. **A nr. 3**) juhulikkude sisselülitamist nii, et tõepoolest on käivitusnuppu (joon. **A nr. 3**) võimalik aktiveerida vaid siis, kui samaaegselt vajutada lülile blokeeringu vabastamiseks (joon. **A nr. 20**).

- Kahe erineva vedru abil lähevad kiirendusnupp (joon. **A nr. 3**) ja blokeerimislüli (joon. **A nr. 20**) automaatselt algasendisse tagasi niipea, kui käepide lahti lasta.

Mootori seiskamise mehhanism

- Kui vajutate nupule Stop (joon. **A nr. 8**) O / STOP, siis jääb mootor seisma.
- Et kontrollida seadme töökindlust, käivitage mootor ning lükake seejärel lüliti Stop (joon. **A nr. 8**) positsiooni Stop veendumaks, et mootor seepeale tõesti seiskub.

Kaitse transportimisel



TÄHELEPANU! Enne kaitsetetailide monteerimist lülitage mootor välja ja oodake, kuni lõikemehhanism seiskub. Igal transportimisel ja ladustamisel kasutage kaitsepiiret.

Terakaitse katab kinni lõiketera ääre seadme transportimisel või ladustamisel puhkeasendis (joon. **A nr. 24**).



TÄHELEPANU! Mingil juhul ärge kasutage seadet, millel puuduvad alltoodud spetsiaalsed kaitsemehhanismid või need pole korralikult monteeritud! Ehkki need ei välista täielikult õnnetusjuhtumite riski, vähendavad nad seda ometi suurel määral.

Pritsmekaitse



TÄHELEPANU! Mingil juhul ärge kasutage seadet, millel puudub nõuetele vastav pritsmekaitse. Ebasobiva või rikunud kaitsme monteerimine lõikemehhanismile võib põhjustada inimestele raskeid vigastusi. Aeg-ajalt kontrollige kaitsme seisukorda ning vajadusel asendage see uuega.

- See on äärmiselt oluline kaitsedetail (joon. A nr. 19), mis kaitseb seadme kasutajat võimalike esemete eest, mis võivad sattuda lõikemehhanismi ette ja sealt suure hooga paiskuda ning operaatorit tabada. Veenduge põhjalikult, et kaitse oleks terve, korralikult monteeritud ning kontrollige, et kinnituskruvid oleksid korralikult kinni keeratud (vt. "Lõikemehhanismi kaitsedetailide monteerimine").
- Juhul, kui lõikemehhanismi kaitse on kokkupõrkel kõvade esemetega tugevasti kahjustatud, tuleb seade viia vastavasse hooldustöökotta ning rikunud kaitse uuega asendada.

Piire



TÄHELEPANU! Mingil juhul ärge kasutage trimmerit, millel puudub korralikult monteeritud kaitsepiire.

Seadme külge kinnitatuna garanteerib vastav detail minimaalse distantsi seadme kasutaja ja lõikemehhanismi vahel masinaga töötamise ajal ning lõiketera sattumisel kõva pinnase vastu väldib seadme põrkumist kasutaja keha vastu, mis võiks põhjustada tõsiseid vigastusi (joon. A nr. 21).

Summuti

- Summuti on vajalik selleks, et vähendada müraaset miinimumini ning juhtida sisepõlemismootorist väljuvad heitgaasid seadme operaatorist kaugemale.

- Trimmeri turvaliseks kasutamiseks järgige allkirjeldatud protseduure.



TÄHELEPANU! Summuti võib kasutamise ajal üle kuumeneda ning seetõttu vajab peale mootori välja lülitamist teatavat perioodi mahajähtumiseks, mistõttu on soovivat olla eriti tähelepanelik, kui mingil põhjusel on vajalik summuti piirkonda käega katsuda.



TÄHELEPANU! ka tuleohutuse suhtes, ärge kasutage seadet, mille summuti on defektne või rikunud.



TÄHELEPANU! Mootori põlemisel eralduvad heitgaasid on mürgised ning seetõttu ei ole soovivat seadme kasutamine suletud aladel.



TÄHELEPANU! Heitgaasid võivad saavutada väga kõrge temperatuuri ja võivad sisaldada sädemeid, mistõttu ei ole soovivat seadet kasutada tuleohtlike ainete juures.

Rakmed ehk kanderihmad



TÄHELEPANU! Äärmiselt oluline on eelnevalt tutvuda rihmade lukustusmehhanismiga. Avariiolukorras tuleb osata masinast kiiresti vabaneda.

Rakmed on varustatud tõhusa kiirlukustusüsteemiga. Rakmed või kanderihmad kergendavad seadme operaatori koormust masinaga töötamise ajal (vt "Ohutusnõuded", B7). Enne seadme kinnitamist reguleerige kanderihmade võõrihm selliselt, et rihma lukustusüsteem jääks 15cm allapoole vöökörgust. Lõiketera abiga kinnitada seade rihma pandla külge, kasutades selleks auku, mis on seadme operaatori kehale kõige lähemal.

D. Kütusesegu



TÄHELEPANU!

- Mitte suitsetada paagi täitmise ajal!
- Keerake kütusepaagi kork lahti ja eemaldage see ettevaatlikult.
- Täitke paak kütusega avaras ja avatud kohas, mis on eemal leekidest või sädemetest.
- Tulekahju riski vältimiseks ärge lisage kütust paaki siis, kui seadme mootor töötab või on veel kuum (enne kütuse lisamist oodake, kuni mootor maha jahtub)
- Vältige õli ja kütuse sattumist nahale või silma.
- Lisage kütust ainult korraliku ventilatsiooniga ruumis.
- Ärge hingake sisse bensiiniaurusi, kuna need on toksilised.
- Bensiini hoidke ainult selleks ette nähtud vastavates kütusekanistrites.

Kütusesegu valmistamine



TÄHELEPANU! Ärge kasutage seadmes mistahes tüüpi kütust, vaid ainult seda, mis on käesolevas kasutusjuhendis soovitatud. Seade on varustatud kahetaktilise mootoriga, mistõttu vajab kütuseks pliivaba bensiinisegu (minimaalne oktaanarv 90) ning täissünteesõli, mis on ette nähtud kahetaktilisele mootorile ja spetsiaalselt pliivabale bensiinile, vastavalt kasutusjuhendi kaanel olevas tabelis punkti (D) all näidatud proportsioonidele.



TÄHELEPANU! Kontrollige hoolikalt pakendil loetletud õli omadusi: kui kasutate õlisis, millel ei ole käesolevas kasutusjuhendis kirjeldatud omadusi, võib see endaga kaasa tuua tõsiseid mootoririkkeid!

- Optimaalse kütusesegu saavutamiseks valage selleks ettenähtud kanistrisse esmalt õli ja seejärel bensiini, iga kord enne kütusesegu valamist seadme paaki raputage kanistrit tugevasti.

- Vältige bensiini mahavalamist.
- Valmis kütusesegu vananeb ning aja möödudes tema omadused muutuvad, mistõttu soovime korraga kütusesegu valmistada mitte rohkem kui parasjagu vaja läheb (vana kütusesegu kasutamine võib põhjustada tõsisid mootoririkkeid).

Kütusepaagi täitmine

- ⚠ TÄHELEPANU!** Järgmised ettevaatusabinõud vähendavad oluliselt tulekahjuriski:
- Veenduge, et oleks korralik ventilatsioon.
 - Ärge suitsetage, ärge tooge kütusekanistri lähedale kuumi ega sädemeohtlikke esemeid.
 - Paagi täitmisel kütusega olgu mootor välja lülitatud.
 - Võimalike rõhuvahede mõju vältimiseks avage kütusepaagi kork äärmiselt ettevaatlikult.
 - Ärge eemaldage kütusepaagi korki, kui seadme mootor töötab.
 - Peale kütusepaagi täitmist keerake kork hoolikalt kinni.
- Täitke kütusepaaki alati korraliku ventilatsiooniga ruumis.
 - Asetage seade kindlale ja tasasele pinnale, nii et see ei saaks kuhugi vajuda ega libiseda ning jälgige, et kütusepaagi kork oleks üleväl.
 - Vältimaks võõrkehade sattumist kütusepaaki, puhastage enne korgi eemaldamist korralikult paagi täitmiseks ettenähtud avause ümbrus.
 - Keerake kütusekanistri kork ettevaatlikult lahti. Nüüd eemaldage seadme kütusepaagi kork ja täitke see lehrtrit kasutades vajaliku kogusega.
 - Vältige kütuse mahavalamist.

- Kui kütusepaak on täidetud, keerake kork hoolikalt kinni.
- Probleemide vältimiseks mootori käivitamisel soovime seadme kasutamisel pidevalt jälgida, et kütusesegu seadme paagis kunagi täiesti otsa ei lõpeks.



TÄHELEPANU! Peale seadme paagi täitmist kütuseseguga kuivatage seade hoolikalt. Juhul, kui olete kogemata kütusesegu endale peale ajanud, vahetage koheselt riided. Vältige kütusesegu sattumist nahale või silma.



TÄHELEPANU! Summuti on seadme töötamise ajal ning vahetult peale mootori seiskamist väga kuum. Sama kehtib ka seadme mootori kohta. Pöörake suurt tähelepanu tuleohutusele, eriti juhul, kui töötate tuleohtlike gaaside või materjalide läheduses.

Kütuse säilitamine

- Bensiin on äärmiselt tuleohtlik: enne, kui lähete mistahes kütuseliigi lähedusse, kustutage sigaretid, piibud või sigarid.
- Säilitage kütust jahedas ja korraliku ventilatsiooniga ruumis selleks ettenähtud kütusekanistris.
- Viibides ebapiisava ventilatsiooniga või umbses kohas, ärge jätke kunagi mootorit tühikäigule, kui seadme paagis on kütust: bensiini põlemisel tekkivad gaasid võivad ruumis levida ja jõuda lahtise tuleni, küünaldeni, küttekehade või põletite leekideni, bolieriteni, kuivatiteni jne.
- Kütuseaurud võivad põhjustada plahvatusse või tulekahju.
- Ärge koguge liiga suuri kütusetagavarasid.

E. Lõikemehhanismi kaitsme monteerimine

E1, E2. Lõikemehhanismi kaitsme monteerimine
Paigaldage kaitse (A): jälgides, et see oleks täpselt kohakuti ülekandevõllide pesaga (I) asetage kohale alumine klamber (G), mis jääb kaitsmest allapoole ja ülemine klamber (F) varre ja kaitsme vahele, asetage kohale ja keerake lõpuni kinni kruvid (H).

E1. Lõikemehhanismi kaitsme lisatarvik (ainult trimmipeaga kasutamiseks)

- Lisatarvikut (B) võib monteerida/kasutada vaid juhul, kui kasutate trimmeri jõhvipead koos lisateraga jõhvi lõikamiseks (L), mis reguleerib jõhvi pikkust ja sellest tulenevalt ka lõikeraadiuse ulatust.

- Korrekse montaaži tagamiseks kasutage näidised jooniseid, mille leiute kasutusjuhendi kaanelt, ja lähtuge monteerimisel järgmisest tööde järjekorrast:
- Asetage lisatarvik (B) kaitsme (A) sisse, jälgides pikemate hammaste (C) sobitumist õigetesse pesadesse, fikseerige tarvik, keerates kruvid (D) lõpuni kinni, seejärel monteerige trimmijõhvi lõiketera (L), kusjuures lõikeserv peab jääma kaitsme välimise külje suunas, ning keerake see korralikult kinni kruvidega (E). (Kontrollige regulaarselt, et kruvid (E) vibratsioonide mõjul lahti ei pöruks, vajadusel keerake need uuesti lõpuni kinni).



TÄHELEPANU! Juhul, kui kasutate rohuketast, eemaldage kaitsmelt (A) lisatarvik (B).

F. Seadmel kasutatavad lõiketarvikud ja nende monteerimine



TÄHELEPANU! Teie masinale on võimalik paigaldada ainult järgmisi lõiketarvikuid:

- Trimmipea
- Rohuketast, maksimaalselt 8-hambaline.

Mõlemad tarvikud eeldavad ka vastava spetsiifilise kaitsme paigaldamist, jälgige hoolikalt nõuandeid korrektseks monteerimiseks. Vältimaks ohtlikke vigastusi seadme operaatorile, teistele inimestele või loomadele, kinnitage

lõiketarvikud, monteerides kõik nendega kaasnevad detailid korrektselt ja õiges järjekorras.



TÄHELEPANU! Kasutage soovitatavalt rohkem ja trimmipead, millel on lubatud (tootja poolt märgitud) MAKSIMAALNE PÖÖRETE ARV vähemalt 10.500 pööret minutis.



TÄHELEPANU! Kõik lõiketarvikute ja nende kaitsmetega seotud hooldustööd tuleb teostada selleks eelnevalt mootor välja lülitades.



TÄHELEPANU! Lõiketarvikute monteerimistööde hõlbustamiseks seadet ümber keerates jälgige hoolega, et kütusepaagi kork oleks korralikult suletud ja et ei esineks kütusekadu.



TÄHELEPANU! On äärmiselt oluline, et kasutataks originaaltarvikuid ja –varuosi, mis on saadaval ametlike edasimüüjate vahendusel. Mitteoriginaalsete tarvikute ja varuosade kasutamine suurendab õnnetuste ohtu ning sellisel juhul ei võta seadme tootja endale vastutust inimestele ja/või nende varale tekitatud kahjude eest.

Trimmipea ja lõiketera monteerimine

Vastavalt rohkem või trimmipea tüübile paigaldage sobiv kaitse (vt. peatükki: “Lõikemehhanismi kaitsme monteerimine”).

- **F1.** Monteerige nailonjõhvidega trimmipea vastavalt joonisel kirjeldatud näitele: a) Äärikkaitse b) Ülemine ketas c) Kaitse d) Nailonjõhvidega trimmipea. Keerake vastupäeva tugevasti kinni.
- **F2.** Kinnitamise ajal tuleb ketast ja trimmipead paigal hoida, selleks võtme või kruvikeeraja ots õrnalt kettal ja ülekandevõllide pesal asuvasse aukudesse surudes; keerake kõigepealt ketast, kuni augud satuvad kohakuti.
- **F3.** Vastavalt illustreeritud näidisele monteerige rohkem: a) Äärikkaitse b) Ülemine ketas koos lõiketera fiksaatoriga c) Kaitse d) Lõiketera, kiri ja nool ülevalpool e) Alumine ketas f) Kaitsekuppel g) Lõiketera fikseerimismutter.



F3. TÄHELEPANU! Ärge kasutage trimmipea kaitsme lisatarvikut (H) metalterade puhul.

- **F4.** Jälgige, et lõiketeras olev auk oleks täpselt kohakuti ülemise ketta hambaga, mis lõiketera tsentraalselt fikseerib. Keerake vastupäeva lõpuni kinni. Keeramise ajal tuleb lõiketera ja kettaid kinni hoida, surudes selleks õrnalt võtme või kruvikeeraja ots

vastavatesse aukudesse, mis on eelnevalt kohakuti pandud.

F5. Nailonjõhvidega trimmipea “koputad – ja korras”

Trimmipead kasutatakse muru niitmiseks ja rohutudite lõikamiseks murusevadel ja aladel, kus on mitmeid takistusi nagu aiad, piirde, puud jne., mistõttu see sobib kasutamiseks kitsastel ja ebaühtlase pinnaga aladel. Trimmipea võimaldab teil muru ühtlaselt niita puude tüvesid vigastamata ega põhjusta ka tugevaid tagasilööke, mis võivad esineda näiteks tugeva lõiketera pörkimisel vastu kõva pinda.

F6. Ühendusdetailide kinnitamine/eemaldamine (mitmes osas koosnevate mudelite puhul)

- 1) Esiteks lahtistada ühendusdetaili lüli ja seejärel sisestada ta völli (1), veenduda, et lukkthvt (A) lukustus ühes tema pesades ja lõpus lukustada lukkthvt (B).
- 2) Ühenduse eemaldamiseks võimsusühikut: kinnituspupp lahtistada (1), vajutada lukustustihvtile (2) ja, hoides ta surutuna, eemaldada ühendusdetail völli (3).
- 3) Vastavalt kasutatud ühendusdetailile, tutvuge selle kasutusjuhendiga, kus on kirjeldatud jooniste abil mismoodi igakordne ühendusdetail ühendatakse võimsusühikuga: keelatud on operatsioonid, mis on maha kriipsutatud või märgistatud NO ja/või ✗ tingmargiga, või ei ole üldse näidatud. Lubatud on ainult need operatsioonid, mis on märgistatud OK ja/või ✓ tingmargiga.

Joonis näitab, kuidas peab nõorioosa/muru lõiketera õieti kokku seadma (arvestades eeltoodud juhistega, kui panete kokku nõorioosa/muru lõiketera, veenduge, et lukkthvt ei asetse paremas ega vasakus pesas, vaid ainult ülemises pesas.

Trimmijõhvi etteandmine



TÄHELEPANU! Trimmijõhvi lõiketera, millega käib kaasas plastmassist kaitse, annab jõhvile niitmiseks optimaalse pikkuse; liiga pikk jõhv vähendab mootori pöördekiirust ja niitmise kvaliteeti, samuti suurendab vigastuste ohtu.

Niitmise käigus toimub trimmijõhvi loomulik kulumine, mille tulemusena suureneb mootori pöörete arv ja kahaneb seadme niitmisevõimsus. Kui see juhtub, tuleb trimmipea vastu maad toetada, et saaks uue trimmijõhvi välja tömmata: laske kiiruse regulaator lahti ja oodake, kuni mootori pöörete arv langeb alla 4000 pöörde minutis. Nüüd koputage õrnalt trimmipea kaitsekuplit (A) vastu maad nagu on näidatud joonisel ja uus jõhv tuleb automaatselt välja. Nüüd võite uuesti seadme töökiirust tõsta. Juhul, kui uus trimmijõhv ei peaks automaatselt välja tulema, kontrollige jõhvi olemasolu seadmes ja korra sama protseduuri.

G. Käepidemete monteerimine

G1. Kaheharuline käepide

Käepidet (A) on võimalik reguleerida vastavalt seadme kasutaja vajadustele, tõstes seda ettepoole või tahapoole. Keerake lahti nupp (C), pange käepide

soovitud positsiooni ning seejärel keerake nupp (C) uuesti lõpuni kinni.



TÄHELEPANU! Käepide (A) koos tarvikutega on võimalik keerata ülekandevarega paralleelseks, mida on eriti mugav kasutada seadme transportimisel või ladustamisel. Keerake nupp (C) lahti, keerake käepideme kinnituskoha (B) kellaosuti liikumise suunas 90°, keerake käepide (A) soovitud asendisse ja sulgege korralikult nupp (C).

G2. Eesmine silmuskäepide

Teie enda turvalisuse huvides kinnitage silmuskäepide ülekandetorul asuvast etiketist ettepoole vähemalt 18 cm kaugusele tagumisest käepidemest. Silmuskäepide peab olema paigaldatud nii, et sellega oleks mugav töötada. Kaitsepiire tuleb monteerida otse vastu eesmist käepidet, kasutades selleks ettenähtud tarvikuid nii nagu seda on kirjeldatud joonisel.

G3. Eesmine J-kujuline käepide



TÄHELEPANU! Juhul, kui on paigaldatud vastav lisatarvik, toimib see käepide ka kait-

sepiirdena (D). Iga kord, kui te lõiketera kasutate, keerake külgmine kaitsepiire korralikult vastavasse auku J-kujulisel käepidemel, nagu on näidatud joonisel.

J-kujulist käepidet (A) on võimalik reguleerida vastavalt seadme kasutaja vajadustele, liigutades seda ette- või tahapoole. Selleks vajutage käepideme reguleerimisnupule (B), valige käepidemele sobiv positsioon nende hulgast, mis on märgistatud salkudega (C) nii, et see oleks töötamiseks mugav asend, seejärel laske reguleerimisnupp (B) uuesti lahti.



TÄHELEPANU! Kui seadmele on monteeritud lõiketera, võib seadmega töötada vaid juhul, kui käepide on kinnitatud esimese salkuga markeritud positsioonis.



TÄHELEPANU! Seadme mugavamaks transportimiseks või ladustamiseks keerake käepide seadme varrega paralleelseks - viimase salkuga (C) markeritud positsioon.

H. Mootori käivitamine ja seiskamine



TÄHELEPANU! Esmalt tutvuge põhjalikult peatükiga "Ohutusnõuded".



TÄHELEPANU! Käivitage trimmer kohas, kus on tasane pind. Käivitamise ajal jälgige, et teil oleks kindel tasakaal. Veenduge, et lõiketera või trimmipea ei puutuks vastu maapinda või mõnda muud takistust.



TÄHELEPANU! Ühte kätt hoidke käivitusmehhanismil ja teise käega hoidke seadet kindlalt kinni. (Pöörake tähelepanu sellele, et te starterinööri endale ümber käe ei mässiks) ning tõmmake starterit aeglaselt, kuni tunnete, et olete saavutanud teatava takistuse, mille järel tõmmake starterinööri uuesti, nüüd juba järsu tõmbega (Vastavalt sellele, kas seadme mootor on külm või soe, jälgige hoolikalt allkirjeldatud käivitamise protseduure).



TÄHELEPANU! Ärge tõmmake starterinööri kunagi päris lõpuni ning ärge laske sellel ka järsult vastu seadet paiskuda – see võib seadet kahjustada.

Seadme käivitamine külma mootori puhul

- **H1.** Käivitamis- ja seiskamisülili (A) on asendis I vastupidiselt asendile "STOP".
- **H2.** Lükake karburaatori ülili (B) suletud asendisse (õhuklapp kinni).
- **H3.** Nüüd pumbake kütust, vajutades korduvalt nupule (C), kuni näete, kuidas kütus toru (D) kaudu uuesti kütusepaaki tuleb. Tõmmake süüdet, kuni mootor käivitub.

Laske mootoril mõned sekundid töötada, hoidke

samal ajal trimmerit kindlalt paigal. Vajutage kindlalt ja ühtlaselt reguleerimisnupule ja kiirendage, samal ajal liigub karburaatori ülili automaatselt esialgsesse positsiooni tagasi (õhuklapp lahti).



TÄHELEPANU! Selles faasis lõikemehhanismid juba pöörlevad.

Seadme käivitamine sooja mootori puhul

- **H1.** Lükake STOP-ülili positsiooni I (START). Kiiruse reguleerimisnupp nullpositsioonis (lahi lastud).
- **H4.** Karburaatori ülili (B) algse positsioonis (õhuklapp lahti).
- **H3.** Pumbake, vajutades korduvalt nupule (C), kuni näete, kuidas kütus toru (D) kaudu uuesti kütusepaaki tuleb. Tõmmake starterinööri, kuni mootor käivitub.

Mootori seiskamine

- **H5.** Lükake käivitamis- ja seiskamisülili (A) asendisse O (STOP).



TÄHELEPANU! Peale mootori seiskamist pöörlevad seadme liikuvad lõikemehhanismid, lõiketera või trimmipea, inertsil mõjul veel mõne sekundi vältel. Hoidke kindlalt seadet käepidemest kuni kõigi mehhanismide täieliku seiskumiseni.



TÄHELEPANU! Avariiolukorras on võimalik ka seadme kiire seiskamine, kui pidurdate lõikemehhanismi hoogu lastes trimmipea kaitseklupil ettevaatlikult vastu maapinda vajuda.

I. Karburaatori seadistamine

Teie trimmer võib olla varustatud madala-emisioonilise karburaatoriga. Kui osutub vajalikuks karburaatori seadistamine, soovime tungivalt selle teostamiseks pöörduda vastava ametliku hoolduskeskuse poole, kus on olemas selleks vajalik aparatuur ja tööriistad tagamaks optimaalseid töötulemusi ka madalate emissioonide korral. Mootori miinimumkiiruse reguleerimiseks keerata joonisel märgitud kruvi (T) nii nagu see on näidatud: kui mootor töötab ja on soe, keerata kruvi (T) ettevaatlikult kellaosuti liikumise suunas kinni, kuni olete saavutanud mootori reeglipärase pöörlemise (ühtlane müra), löikemehhanismid samal ajal ei liigu. Vastupidisel juhul aga (löikemehhanismid on liikumises) keerake lahti kruvi (T) ettevaatlikult kellaosuti liikumisele vastupidises suunas, kuni olete saavutanud õige seadistuse. Õige miini-

umkiirus on ära toodud käesolevas kasutusjuhendis peatükis tehniliste andmete kohta.



TÄHELEPANU! Kõiki ülalkirjeldatud seadistustöid saab teostada ainult siis, kui löikemehhanismid on korrektselt monteeritud.



TÄHELEPANU! Käivitage trimmer alati tasasel pinnal. Käivitamise ajal jälgige, et teil oleks kindel tasakaal. Pöörake tähelepanu sellele, et löiketera või trimmeripea ei puutuks vastu maapinda ega mõnda takistust.

Seadme garantiiäeg muutub kehtetuks, kui on teostatud ebakorrektsed seadistustöid isikute poolt, kes ei kuulu ametlike hoolduskeskuste töötajate hulka.

L. Regulaarne hooldus

Kontrollige regulaarselt, et seadme kõik kruvid oleksid oma kohtadel ja korralikult kinni keeratud. Rikutud, kulunud, mõranenud ja ebaühtlased löiketerad asendage uutega. Kontrollige alati, et trimmipea või löiketera oleksid korralikult monteeritud ja et löiketera fikseeriv kruvi oleks korralikult kinni keeratud.

L1. Õhufiltri puhastamine

(Mitte harvemini, kui iga 25 töötunni järel). Ummistunud filter põhjustab muutusi karburaatori seadistamises, vähendab selle võimsust, suurendab kütusekulu ja võib tekitada probleeme mootori käivitamisel. Avage õhufiltri kaas nagu on näidatud joonisel, vajutades noolega märgitud kohas lukustusnupule. Puhastage hoolikalt õhufiltri pesa sisemus (joon. L2). Filtri puhastamiseks võib kasutada survepuhurit, aga mitte väga tugeva survega. Põhjalikumaks puhastamiseks võib seda ka seebiveega pesta.

L3. Ülekandevõllid

Iga 50 töötunni järel lisage avause (C) kaudu ülekandevõllidele õli, mis on mõeldud suurtel kiirustel töötavatele laagritele.

L4. Süüteküünl

Regulaarselt (mitte harvemini, kui iga 50 tunni järel) monteeringe süüteküünl lahti ja puhastage ning reguleerige ka elektrodidevahelist distantsi (0,5/0,6 mm). Asendage vana süüteküünl uuega, kui sinna on sadestunud liiga suur jääkainete kiht, ent iga

juhu 100 töötunni möödudes. Kui sadestuste hulk on väga suur, kontrollige karburaatori seadistust, õlisisu proportsioone ning kontrollige, kas õli on ikka kvaliteetne ning sobilik just kahetaktiistele mootoritele.

L5. Kütusefilter

Kütusefiltri puhastamiseks või vahetamiseks eemaldage kütusepaagi kork ning tõmmake filter ettevaatlikult välja, kasutades selleks mõnda konksu või pikemat sorti pintsette. Pöörduge regulaarselt, sõltuvalt hooaegadest, oma ametliku hoolduskeskuse poole üldiseks ülevaatuseks ja hooldustöödeks ning sisemiste detailide puhastamiseks. See aitab vähendada ettenägematute probleemide ohtu ja tagab teie masina töökindluse pikkadeks aastateks.



TÄHELEPANU! Mootori ülekuumenemise vältimiseks on oluline regulaarselt eemaldada tolm ja muu mustus kõigist avavõlvist, silindri kattel ja silindri külgedelt, kasutades selleks puutikku.



TÄHELEPANU! Juhul, kui te oma trimmerit pikka aega ei kasuta, tühjendage trimmeri kütusepaak ning laske mootoril töötada kuni järelejäänud kütus on kulutatud. Hoidke trimmerit alati kuivas ruumis.

L6. Ühendusdetaili hooldus (ainult lahtikäivatele mudelitele)

Järgige juhendis toodud hooldusjuhiseid.

M. Nailonjõhvi asendamine



TÄHELEPANU! Kasutage ainult selleks ettenähtud trimmijõhvi. Raskete vigastuste vältimiseks ärge mingil juhul kasutage terastraati.

Trimmijõhvi asendamine

Juhul, kui koputate trimmipead vastu maad ja uut

trimmijõhvi automaatselt välja ei tule, tähendab see seda, et jõhv on otsa lõppenud ja tuleb uus trimmijõhv asemele panna. Trimmijõhvi asendamiseks tuleb vajutada mõlemale lukustusnupule, mis on nooltega märgitud, eemaldada tühi jõhvipool, eemaldada sealt allesjäänud jõhv ning seejärel keri-

da sinna peale uus trimmijõhv. Avage originaalse trimmijõhvi pakend, asetage kahe jõhvi otsad kumbki vastavasse jõhvipooli auku, kerige jõhvid samasuunaliselt poolile kuni lõpuni ning seejärel fikseerige jõhvide otsad vastasaukudesse. Asetage jõhvipool tagasi oma kohale ja lükake jõhviotsad vastavatest aukudest läbi. Tõmmake kumbki jõhviots 15 cm ulatuses mõlemalt poolt välja. Monteerige trimmipea tagasi nagu on näidatud joonisel. Juhul, kui kogu jõhvipool on täiesti kulunud, asendage see uue originaalse poolikomplektiga.

Kogu jõhvipooli väljavahetamine

Juhul, kui kogu jõhvipool on täiesti kulunud, asendage see uue originaalse poolikomplektiga.

Kogu trimmipea väljavahetamine

Kui visuaalsel kontrollimisel tundub, et trimmijõhvi pea on rikutud (aga igal juhul peale tugeva löögi saamist) on trimmipea väljavahetamine hädavajalik. Selle operatsiooni teostamiseks vt. peatükki "Seadmel kasutatavad lõiketarvikud ja nende monteerimine".

N. Niitmistehnikad



TÄHELEPANU! Enne seadme kasutamist lugege tähelepanelikult peatükke, mis käsitlevad "Ohutusnõuded" ja "Seadme kaitsemehhanismide kirjeldus".



TÄHELEPANU! Kasutage alati seadme operaatorile ettenähtud isiklikke kaitsevahendeid.



TÄHELEPANU! Enne masina kasutamist kontrollige alati, et kõik detailid ja mehhanismid oleksid korralikult monteeritud.



TÄHELEPANU! Lõikamistarvikute monteerimisel jälgige tähelepanelikult peatükis "Seadmel kasutatavad lõikemehhanismid ja nende monteerimine" toodud juhiseid. MINGIL JUHUL ÄRGE KASUTAGE TRIMMERIT, KUI SELLELE EI OLE KORREKTSelt PAIGALDATUD SPETSIAALSET PRITSMEKAITSET (vt peatükki "Pritsmekaitse monteerimine"). Juhul, kui te sellele reeglile piisavat tähelepanu ei osuta, võib see kaasa tuua tõsiseid tagajärgi, mis võivad olla põhjustatud: a) kokkupuutest seadme pöörlevate ja lõikavate osadega b) erinevate esemete paiskumise võimalusest.



TÄHELEPANU! Ärge kasutage kulunud või rikutud lõiketarvikuid.



TÄHELEPANU! Võimalusel püüdke vältida lõiketarvikute pörkimist ja tugevaid lööke vastu maapinda või teisi esemeid. Hoidke lõikemehhanismi alati kehast eemal.



TÄHELEPANU! Puuksad või muru võivad koguneda lõikemehhanismi kaitse ja trimmipea vahele. Rangelt keelatud on proovida eemaldada lõigatud esemeid, mis on kogunenud lõikemehhanismi kaitse ja trimmipea vahele siis, kui mootor töötab ja lõikemehhanism alles pöörleb. Enne mistahes puhastustööde teostamist tuleb alati kõigepealt seadme mootor välja lülitada ja oodata lõikemehhanismi täielikku seiskumist, et vältida tõsiseid vigastusi.



TÄHELEPANU! Seadme kasutamise ajal ja ka mõned minutid pärast seadme väljalülitamist on ülekandevõlli pesa (ning piirkond lõikemehhanismi fikseerimisvõlli läheduses) väga kuumad. Nende piirkondadega kokkupuutumine võib põhjustada põletushaavu. Ärge puudutage seadme seda piirkonda, kuni see on veel kuum.



TÄHELEPANU! Summuti ja selle kaitse võivad olla väga kuumad nii seadme töötamise ajal kui ka vahetult peale selle väljalülitamist. See kehtib ka juhul, kui mootor töötab minimaalse võimsusega. Ärge puudutage neid detaile, kuni need kuumad on.

Seade on eelkõige mõeldud muruniitmistööde viimistlemiseks. Tõepoolest, trimmeriga on võimik töötada seal, kuhu tavalise muruniidukiga ligi ei pääse. Niitmise ajal hoidke mootorit alati maksimaalsel töökiirusel. Peale iga tööetapi lõppu vähendage mootori kiirust miinimumini; pikaajaline töötamine maksimumrežiimil ja ilma koormuseta võib põhjustada tõsiseid mootoririkkeid. Niitmise ajal ärge tõstke trimmerit kunagi põlvekõrgusest kõrgemale. Oodake alati, et mootor hakkaks töötama minimaalsel kiirusel enne, kui seadet ühest sektiioonist teise viima hakkate. Kui vahetate tööpiirkonda, lülitage mootor alati välja. Enne, kui uuesti niitma hakkate, kontrollige, et teie asend oleks stabiilne ja korrektne.

Muru niitmine ja muruäärite tasandamine trimmipeaga



TÄHELEPANU! Kasutage trimmipeadel ainult tootja poolt soovitatud painduvast materjalist jõhve. Näiteks ärge kasutage kunagi metalltraati, kuna see võib põhjustada vigastusi inimestele ja loomadele ning kahjustada esemeid. Mittesobiv jõhv võib katkeda ja niimoodi pööreldes ohtliku olukorra tekitada.

Trimmipeaga niitmine on mõeldud kergemateks niitmistöödeks nurkades või puude ümbruses.

Niitmine

Vältimaks muruvaiba rikkumist või lõikemehhanismi kahjustamist, tuleb trimmijõhvi hoida paralleelselt maapinnaga. Vältige trimmipea kokkupuutumist maapinnaga.

Äärte niitmine

Keerake trimmipea väikese nurga alla ja hoidke teda üsna maapinna lähedal. Niitmisel kasutage trimmijõhvi äärt. Ärge suruge trimmijõhvi vastu lõigatavat materjali.

Trimmijõhvi etteandmine

Niitmise ajal trimmijõhvi loomulikult kulub. Kui see peaks juhtuma, koputage trimmipead õrnalt vastu maad, et uus trimmijõhvi automaatselt välja tuleks (vt. lõiku "Trimmipea süsteemiga koputad - ja korras").

Muru pügamine rohteraga



TÄHELEPANU! Kasutage alati korralikult teritatud lõiketera. Kulunud hammastega teraga on raske lõigata ja peale selle võib ta põhjustada ka TUGEVA tagasilöögi, st. tugeva löögi seadme esiosale, mis on põhjustatud lõikemehhanismi kokkupuutest puiduga või muude tahkete esemetega. Tõuge võib edasi kanduda masinalt selle operaatorile ning põhjustada seadme juhitavuse kaotamise. Ärge teritage kulunud või rikitud lõiketera, vaid asendage see uuega.



N1. TÄHELEPANU! Ärge kasutage lõiketera töötamisel riskitsoonis, vältimaks tera kokkupõrkest tekkivat tagasilööki. (vt. lõiku "ohutusnõuded").

Lõiketeraga niitmine on ettenähtud muru pügamiseks eriti, kui on tegemist kõrge ja puise muruga.

N2. Muru niitmiseks tuleb trimmerit kiigutavate liigutustega küljelt-küljele viia ja samal ajal lõiketera paralleelselt maapinnaga hoida. Niitmine toimub, kui trimmer liigub paremalt vasakule, tagasilükkumisel vasakult paremale lõiketera tööd ei tee. Kokkupõrkest tekkinud tagasilööki võib esineda ka siis, kui riskisektoris niitmisel kasutatakse lõiketera; soovitav on siiski niita kasutades selleks sektori ülejäänud osa. Tehke seda nii, et trimmipea kaitsekuppel riivaks õrnalt maapinda; sellisel juhul saate vältida lõiketera kokkupuutumist maapinnaga.



N1. TÄHELEPANU! ON ÄÄRMISELT OLULINE, ET KASUTATE SEADMEL ORIGINAALTARVIKUID JA –VARUOSI, MIS ON KÄTTESAADAVAD AMETLIKE EDASIMÜÜJATE VAHENDUSEL. MITTEORIGINAALSETE TARVIKUTE JA VARUOSADE KASUTAMINE SUURENDAB ÕNNETUSJUHTUMITE RISKI NING SELLISEL JUHUL EI VÕTA SEADME TOOTJA ENDALE VASTUTUST ISIKUTELE JAVÕI NENDE VARALE TEKITATUD KAHJU EEST.

O. Keskkonnahoid

Käesolevas peatükis leiata vajalikku informatsiooni masina tehniliste näitajate, tema keskkonnaohutu kasutamise ja õli ning kütuse jääkide kõrvaldamise kohta.

Projekteerimine

Projekteerimisfaasis uuriti ja otsiti võimalusi mootori kasutamiseks, millel oleks võimalikult väike kütusekulu, võimalikult madal emissioon ja eralduks võimalikult vähe saastavaid heitgaase.

Masina kasutamine

Kütusepaagi seguga täitmist tuleb teha nii, et ei toimuks ümbritseva keskkonna reostumist kütusega.

Pikaajaline jõudeolemine

Kallake kütusepaak tühjaks, järgides seejuures samu ettevaatusabinõusid nagu tankimise korral.

Vanarauaks muutumine

Ärge jätke tööks kõlbmatut masinat vedelema loodusesse, vaid andkese üle asutusele, kellel on volitus jääkide kogumiseks ja likvideerimiseks vastavalt kehtivatele normidele.

P. Tabel defektide tuvastamiseks

	Mootor ei lähe tööle	Mootori pöörete arv on liialt väike või mootor kaotab võimsust	Masin käivitub, aga ei lõika hästi
Kontrollige, kas STOP lüliti on asendis I.	●		
Kontrollige kas kütusepaak on vähemalt 25% mahust kütusega täidetud.	●	●	
Kontrollige kas õhufilter on puhas.	●	●	
Võtke küünal maha, kuivatage ja puhastage see ja pange tagasi. Vajadusel asendage küünal uuega.	●	●	
Vahetage ära kütusefilter. Pöörduge õige tarnija poole.		●	
Järgige täpselt lõikemehhanismide paigaldamise juhiseid.			●
Kontrollige kas metallist osad on hästi teritatud, vastasel korral pöörduge tarnija poole, kellelt masina ostsite.			●

Kui mootoriga on jätkuvalt probleeme, pöörduge oma volitatud tarnija poole

Q. Nõuetele vastavuse kinnitus

Käesolevale allakirjutanu, Husqvarna Outdoor Products Italia SpA poolt volitatu, kinnitab et järgmised tooted mudel /TÜÜP: **BC020, BC021, BC022** alates seerianumbritest 2006 ja edasi, mille on ehitanud Husqvarna Outdoor Products Italia SpA, Valmadrera, Italia, vastavad järgmiste Euroopa direktiivide nõudmistele: 98/37/EC (Machinery Directive), 93/68/EEC (CE Marking Directive) & 89/336/EEC (Directive of Electromagnetic Compatibility), 2000/14/EC (The Noise Emission in the Environment by Equipment for Use the Outdoors, vt. Lisa V).



Valmadrera, 15.10.06
Giuseppe Todero (Direttore Tecnico)
Husqvarna Outdoor Products Italia SpA
Via Como 72, 23868 Valmadrera (Lecco)
ITALIA

R. Tehnilised andmed

Silindri töömaht (cm ³)	30	30	30
Silindri läbimõõt (mm)	38	38	38
Võlli pikkus (mm)	26	26	26
Võimsus (kW) (ISO 8893)	0.8	0.8	0.8
Võlli maksimaalne pöörlemissagedus (p/min)	7700	7700	7700
Mootori tööpöörded võlli maksimaalselt lubatud pöörete arvu korral (p/min)	10780	10780	10780
Maksimaalsed lubatud mootoripöörded (p/min)	8500	8500	8500
Maksimaalsed mootori tööpöörded (p/min)	2800	2800	2800
Maksimaalsed mootoripöörded tühikäigul (p/min)	10500	10500	10500
Kaal tühjalt (kg)	5.4	5.4	5.4
Kütusepaagi maht (cm ³)	400	400	400
Mürast tingitud surve seadme operaatori kõrvadele L _{pav} (dBA) (ISO 7917)	99	99	99
Mõõdetud müraemissioon L _{wav} (dBA) (ISO 10884)	113	113	113
Garanteeritud müraemissioon L _{wav} (dBA) (ISO 10884)	114	114	114
Vibratsioon käepidemel Tagumine/parem (m/s ²) (ISO 5349)	4.3-15	2.3-14.2	3.6-15
Vibratsioon käepidemel Eesmine/vasak (m/s ²) (ISO 5349)	7-15	5.3-12.4	4.2-12

Silmuskäepide 30cc

Eesmine J-kujuiline käepide

Kaheharuline käepide