

Husqvarna Outdoor Products Italia SpA
Via Como, 72
23868 Valmadrera LC
ITALIA
Phone +39 0341 203111 - Fax +39 0341 581671

PN 249953 REV. 00 (12/06)



GB	INSTRUCTION MANUAL IMPORTANT INFORMATION: Please read these instructions carefully and make sure you understand them before using this unit. Retain these instructions for future reference.	IT	LIBRETTO D'ISTRUZIONI INFORMAZIONI IMPORTANTI: Leggere le istruzioni attentamente e capirle bene prima di usare l'utensile. Conservare per ulteriore consultazione.
DE	BETRIEBSANWEISUNG WICHTIGE INFORMATION: Lesen Sie diese Hinweise zur Handhabung des Geräts aufmerksam durch. Verwenden Sie es erst, wenn Sie sicher sind, daß Sie alle Anweisungen verstanden haben und gut aufbewahren.	HU	HASZNÁLATI ÚTMUTATÓ Jótállást vállalni csak rendeltetésszerűen használatba vett gépekre tudunk. Kérj ú hogy a gép használatba vétele előtt gondosan olvassa el a kezelési utasításokat.
FR	MANUEL D'INSTRUCTIONS RENSEIGNEMENTS IMPORTANTS: Avant d'utiliser cet appareil, veuillez lire attentivement les instructions et assurez-vous de les avoir comprises. Conservez les instructions pour référence ultérieure.	GR	ΕΓΧΕΙΡΙΔΙΟ ΧΕΙΡΙΣΜΟΣ ΣΗΜΑΝΤΙΚΕΣ ΠΛΗΡΟΦΟΡΙΕΣ: Διαβάστε προσεκτικά αυτές τις οδηγίες και φροντίστε να τις κατανοήσετε αυτό το μηχάνημα και φυλάξτε το για να το συμβουλευέστε στο μέλλον.
NL	HANDLEIDING BELANGRIJKE IMPORTANTS: Lees deze handleiding aandachtig en zorg dat u alles begrijpt alvorens de kettingzaag te gebruiken en be-waar ze voor toekomstige raadpleging.	CZ	NÁVOD K POUŽÍVÁNÍ DŮLEŽITÁ INFORMACE! Než začnete stroj používat přečtěte si prosím velmi pozorně tyto instrukce a ujistěte se, že jste jim porozuměli. Uchovejte si tento návod pro použití i v budoucnu.
NO	BRUKERHÅNDBOK VIKTIG INFORMASJON: Les disse anvisningene nøye og forsikre deg om at du forstår dem før du bruker enheten og oppbevar dem for sen-ere bruk.	PL	INSTRUKCJA OBSŁUGI Gwarancja traci ważność w przypadku użycowania urządzenia do celów innych niż wymienione w instrukcji obsługi. Prosimy o uważne przeczytanie instrukcji oraz o stoowanie się do zaleceń i wskazówek w niej zawartych.
FI	OHJEKIRJA TÄRKEÄÄ TIETOA: Lue nämä ohjeet huolellisesti ja varmista, että olet ymmärtänyt ne, ennen kuin alat käyttää tätä laitetta ja säilytä myöhempää tarvetta varten.	SK	NÁVOD NA OBSLUHU Dôležitá informácia: Pred použitím stroja si starostlivo prečítajte tento návod na obsluhu a uistite sa že ste mu dôkladne porozumeli. Návod starostlivo uschovajte pre potrebu v budúcnosti.
SE	BRUKSANVISNING VIKTIG INFORMATION: Läs instruktionerna noggrant och försäkra dig om att du förstår dem innan du använder utrustningen och spara dem för framtida behov.	RU	ИНСТРУКЦИИ ВАЖНЫЕ СВЕДЕНИЯ: Внимательно прочитайте инструкции и хорошо их понять, перед тем как пользоваться блоком. Хранить инструкции для дальнейших консультаций.
DK	BRUGERHÅNDBOG VIGTIGE OPLYSNINGER: Læs instruktionerne omhyggeligt, før du bruger enheden og gemme til senere henvisning.	EE	KASUTUSJUHEND TÄHTIS INFORMATSIOON: Lugege kasutusjuhend enne seadme kasutamist kindlasti põhjalikult läbi ning veenduge, et olete kõigest täpselt aru saanud.
ES	MANUAL DE INSTRUCCIONES INFORMACIÓN IMPORTANTE: Lea atentamente las instrucciones y asegúrese de entenderlas antes de utilizar esta aparato. Conserve las instrucciones para la referencia en el futuro.	LV	ROKASGRĀMATA SVARĪGA INFORMĀCIJA: Pirms ierīces izmantošanas izmanīgi izlasiet rokasgrāmatu un pārlicinieties, ka jūs abi saprotat tās saturu. Saglabājiet rokasgrāmatu, lai nākotnē būtu iespējams atsvaidzināt jūsu zināšanas.
PT	MANUAL DO OPERADOR INFORMAÇÕES IMPORTANTES: Queira ler cuidadosamente estas instruções e tenha certeza de entendê las antes de usar a serra e guarde para consulta futura.	TR	KULLANMA KYLAVUZU ÖNEMLİ TALİMATLAR: Buradaki bilgileri dikkatlice okuyunuz ve aletii kullanmaya başlamadan önce tüm talimatların taratınızdan anlaşılmsı olduğundan emin olunuz. Gerektiği zaman başvurabilmemiz için saklayınız.

GB Due to a constant product improvement programme, the factory reserves the right to modify technical details mentioned in this manual without prior notice.

DE Im Sinne des Fortschritts behält sich der Hersteller das Recht vor, technische Änderungen ohne vorherigen Hinweis durchzuführen.

FR La Maison se réserve la possibilité de changer des caractéristiques et des données de ce manuel à n'importe quel moment et sans préavis.

NL Door konstante produkt ontwikkeling behoud de fabrikant zich het recht voor om technische specificaties zoals vermeld in deze handleiding te veranderen zonder hiervan vooraf bericht te geven.

NO Produsenten forbeholder seg all rett og mulighet til å forandre tekniske detaljer i denne manualen uten forhåndsvarsel.

FI Jatkuvan tuotteen parannusohjelman tähden valmistaja pidättää oikeuden vaihtaa ilman ennakkovaroitusta tässä ohjekirjassessa mainittuja teknisiä yksityiskohtia.

SE Tilverkaren reserverar sig rätten att ändra fakta och uppgifter ur handboken utan förvarning.

DK Producenten forbeholder sig ret til ændringer, hvad angår karakteristika og data i nærværende instruktion, når som helst og uden varsel.

ES La firma productora se reserva la posibilidad de cambiar las características y datos del presente manual en cualquier momento y sin previo aviso.

PT A casa productora se reserva a possibilidade de variar características e dados do presente manual em qualquer momento e sem aviso prévio.

IT La casa produttrice si riserva la possibilità di variare caratteristiche e dati del presente manuale in qualunque momento e senza preavviso.

HU A gyártó cég fenntartja a jogot arra, hogy a használati utasításban megadott adatokon és technikai tulajdonságokon bármikor és előzetes bejelentés nélkül változtasson.

GR Λόγω προγράμματος συνεχοῦς βελτίωσης προϊόντων, το εργοστάσιο επιφυλάσσεται του δικαιώματος να τροποποιεί τις τεχνικές λεπτομέρειες που αναφέρονται στο εγχειρίδιο αυτό χωρίς προηγούμενη ειδοποίηση.

CZ Vzhledem k pokračujícím inovacím si výrobce vyhrazuje právo měnit technické hodnoty uvedené v této příručce bez předchozího upozornění.

PL W związku z programem ciągłego ulepszania swoich wyrobów, producent zastrzega sobie prawo do wprowadzania zmian w szczegółach technicznych wymienionych w tej instrukcji bez uprzedniego zawiadomienia. Instrukcja jest częścią wyposażenia

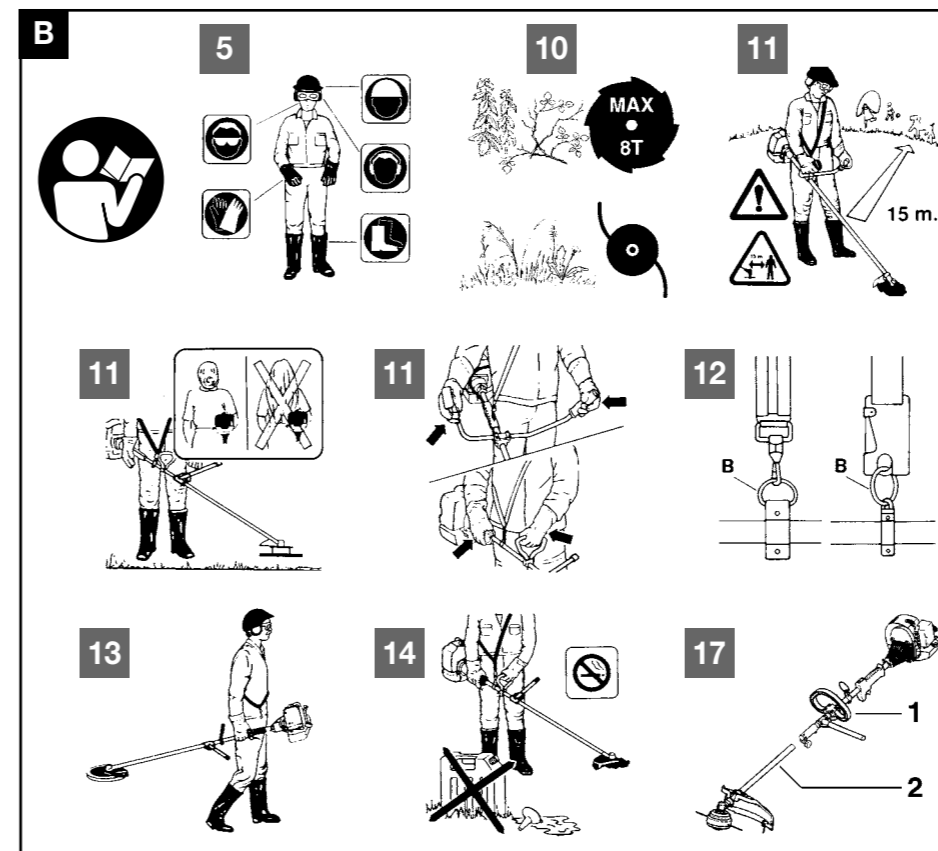
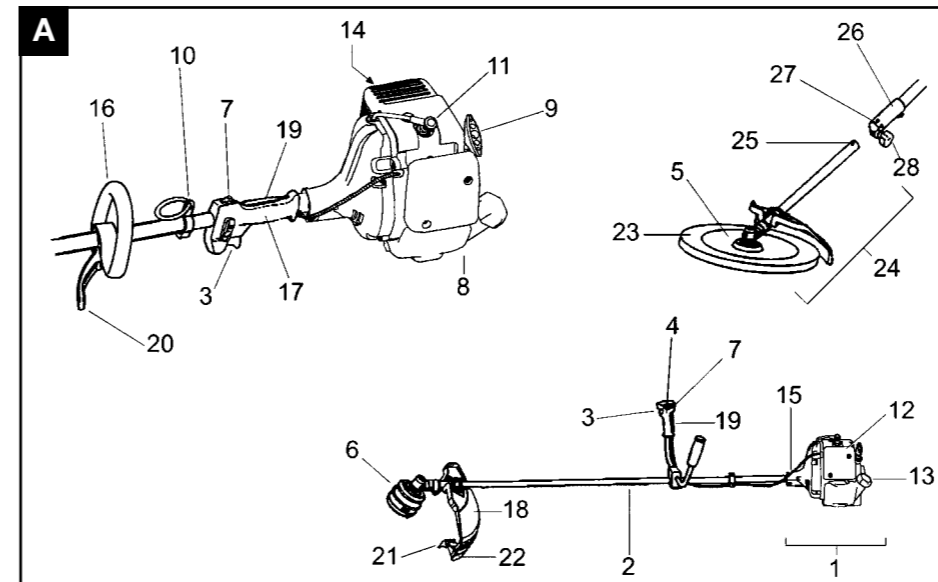
SK Proizvavalec si pridržuje pravico, da spremeni značilnosti in podatke pričujočega priročnika v katerem koli trenutku in brez predhodnega obvestila.

RU Компания производитель сохраняет за собой право изменять характеристики и данные в настоящем руководстве, в любой момент и без предварительного извещения.

EE Tootja jätab endale õiguse muuta käesolevas kasutusjuhendis kirjeldatud omadusi ja andmeid suvalisel hetkel ja sellest eelnevalt ette teatamata.

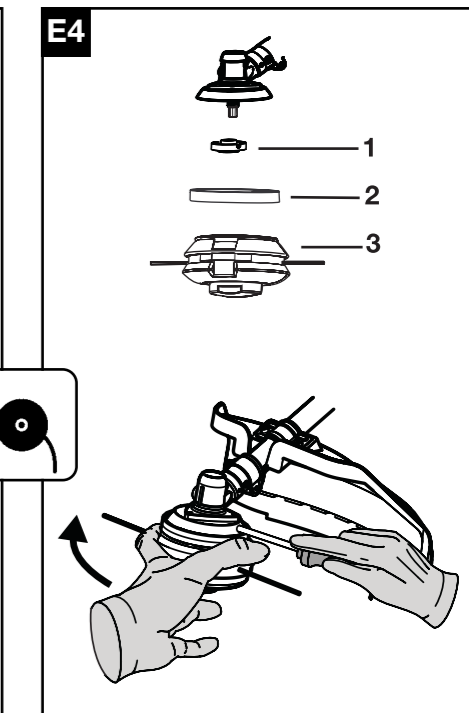
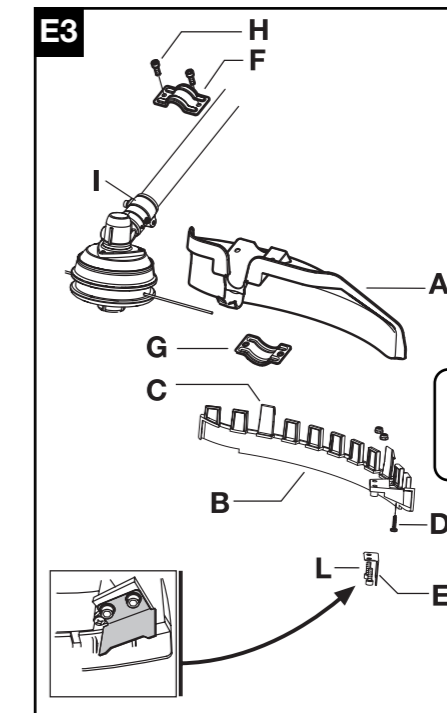
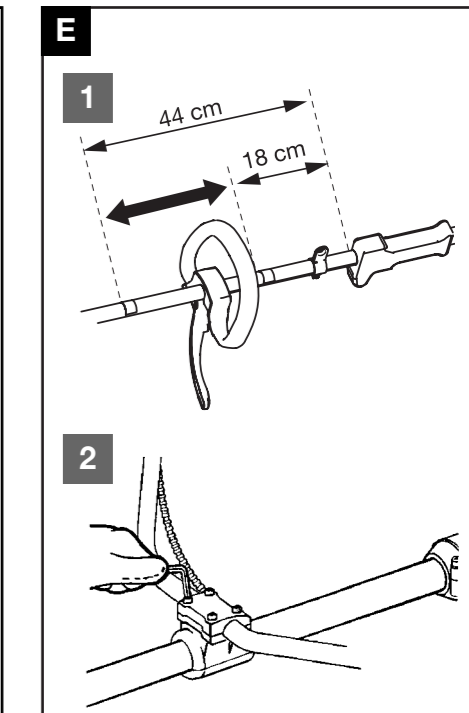
LV Izgatavotājs saglabā tiesības jebkurā brīdī un bez brīdinājuma mainīt šajā rokasgrāmatā esošos datus un raksturlielnes.

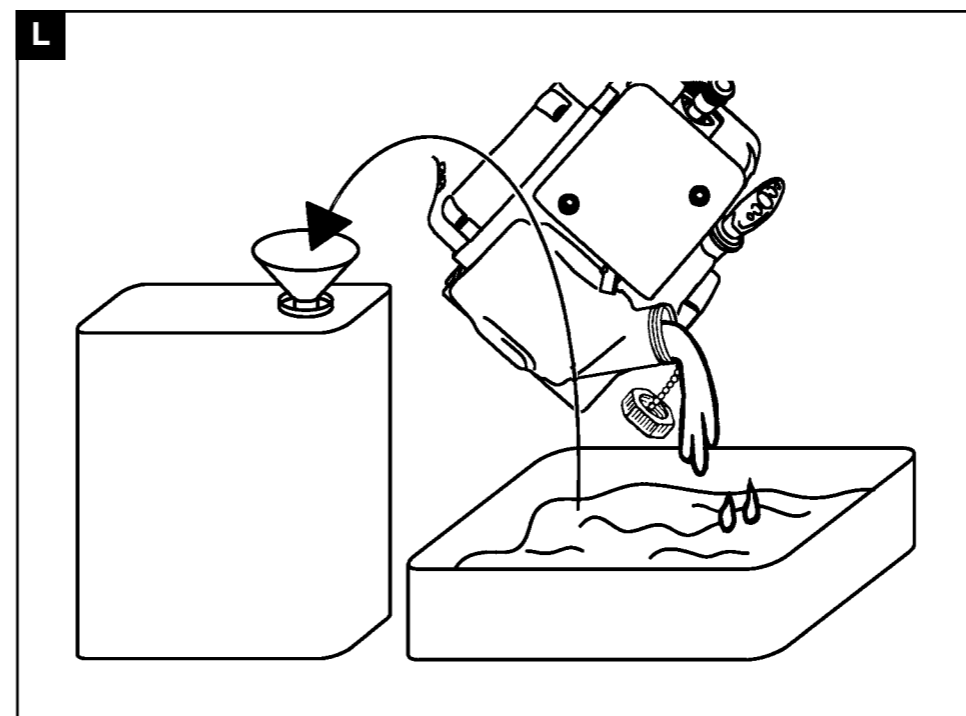
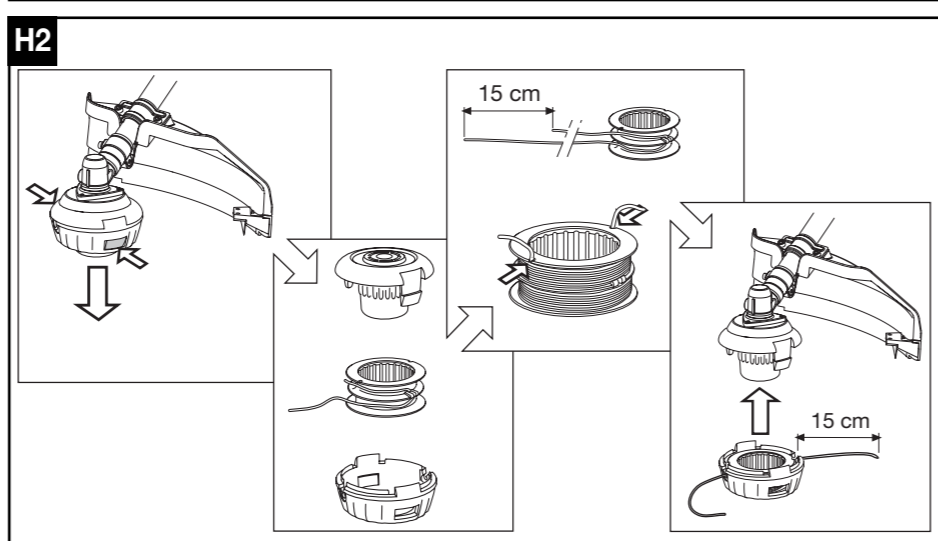
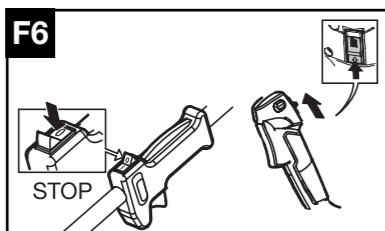
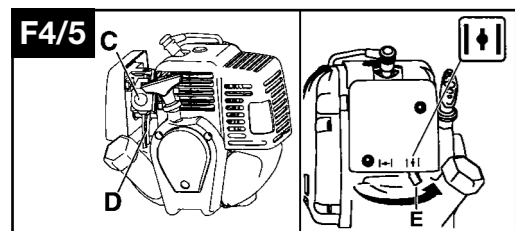
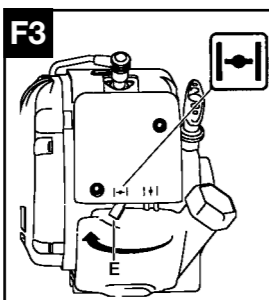
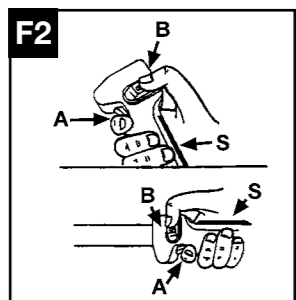
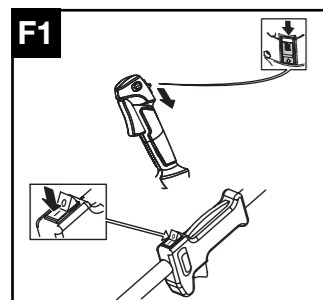
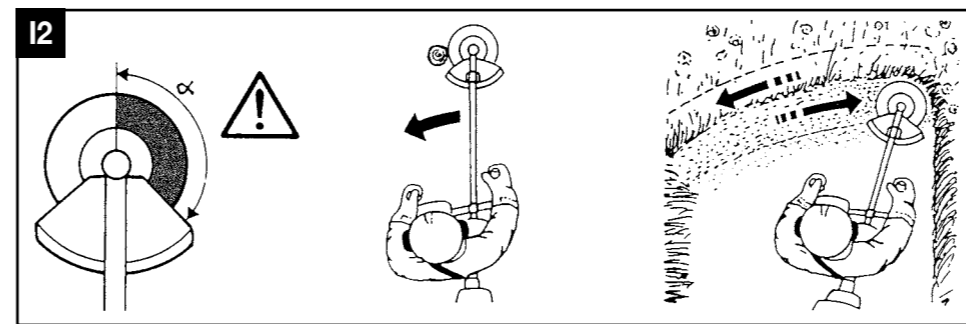
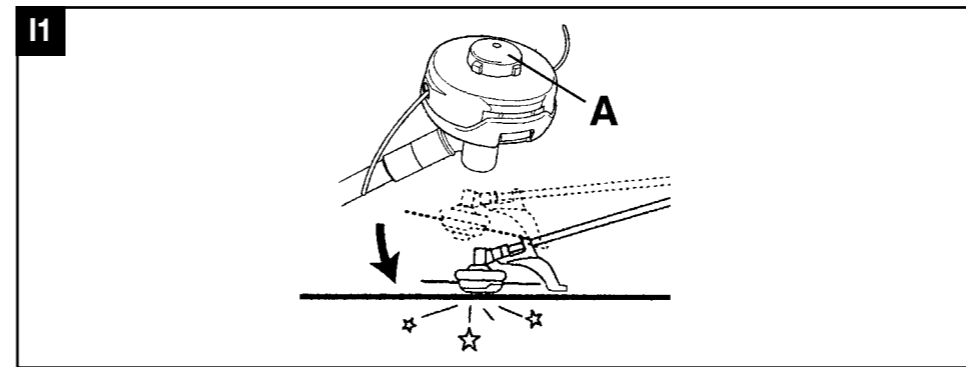
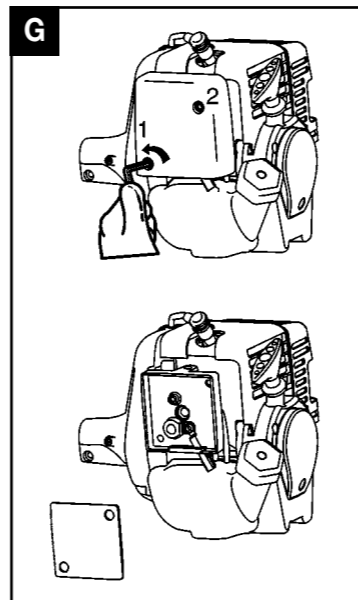
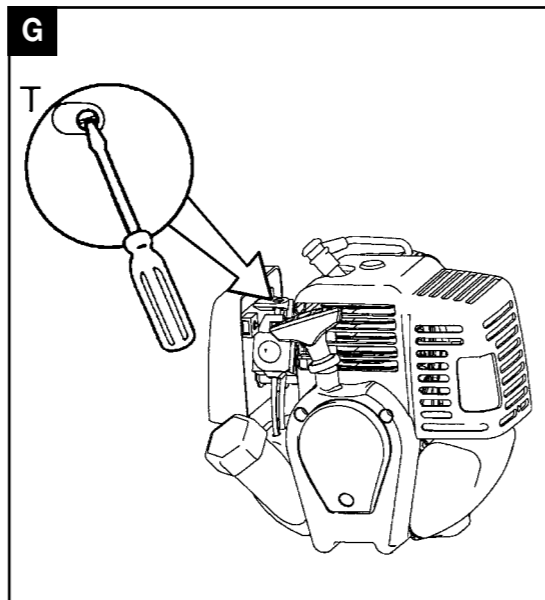
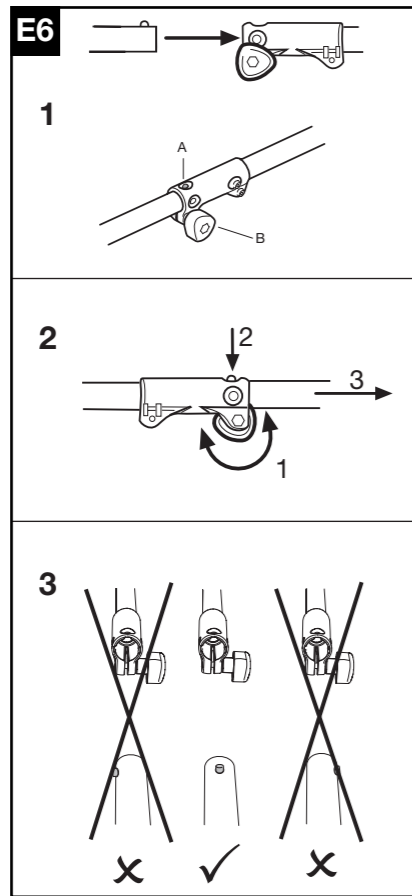
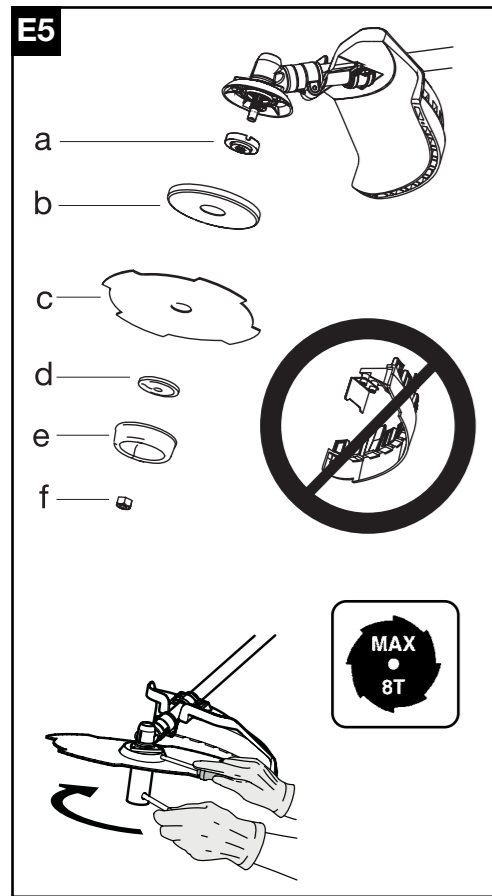
TR Üretici firma bu kullanma kılavuzunda yer alan özellik ve verilerin istediği zamanda ve haber vermeksizin değiştirilme hakkını kendinde sahip tutar.


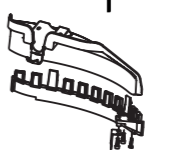







D

Partner oil		2 Strokes engine totally synthetic oil or McCulloch oil	
	50:1		40:1
	2%		2,5%
1 ltr	20 cm³	1 ltr	25 cm³
5	100	4	100
10	200	5	125
15	300	10	250
20	400	20	500



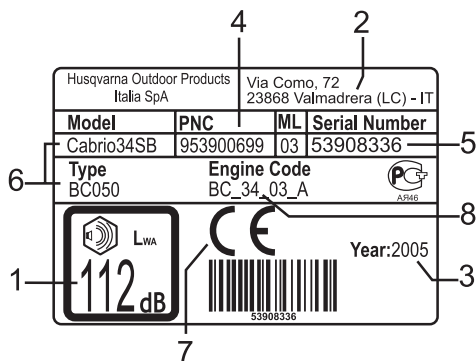


		25/29 cc	
0,095" 2.4mm	197" 5000mm		531025001
4T	9" 230 mm		538249155
4T	10" 255 mm		531024902
4T	10" 255 mm		538249155
8T	9" 230 mm		531024906
8T	10" 255 mm		538249155

- GB** SUMMARY CHART TO IDENTIFY THE CORRECT GUARD NEEDED, WITH DIFFERENT CUTTING ATTACHMENTS
- DE** ÜBERSICHTSTABELLE ZUR AUSWAHL DES RICHTIGEN SCHUTZBLECHES FÜR DIE EINZELNEN SCHNEIDWERKZEUGE
- FR** TABLEAU RECAPITULATIF POUR LE CORRECT ACCOUPLEMENT LAME OU TÊTE FIL NYLON / DEFENSE DE SECURITE
- NL** OVERZICHTSTABEL OM TE BEPALEN WELKE BESCHERMKAP GEBRUIKT MOET WORDEN BIJ DE DIVERSE MAAI-ONDERDELEN
- NO** TABELL FOR KORREKT MONTERING AV TRÅD-SPOLE/SAGBLAD OG SPRUTSKJÆRM/SIKKERHETSVÆRN
- FI** TAULOKKO LEIKKAAVAN PÄÄN/TURVASUOJUKSEN OIKEASTA YHDISTELMÄSTÄ
- SE** SAMMANFATTANDE TABELL ÖVER KORREKT KOMBINATION AV SKÄRHUVUD/SÄKERHETSSKYDD
- DK** OVERSIGTSTABEL VEDRØRENDE DEN KORREKTE SAMMENSÆTNING AF KNIV OG BESKYTTELSESSKÆRM
- ES** TABLA PARA EL CORRECTO ACOPLAMIENTO DE LA CABEZA CORTANTE Y PROTECTOR DE SEGURIDAD
- PT** TABELA DE RESUMO PARA A CORRETA APLICAÇÃO DA CABEÇA CORTANTE E DEFESA DE SEGURANÇA
- IT** TABELLA RIASSUNTIVA PER IL CORRETTO ABBINAMENTO TESTA TAGLIANTE / DIFESA DI SICUREZZA
- HU** ÖSSZEFOGLALÓ TÁBLÁZAT: A NYÍRÓFEJ ÖSSZEÁLLÍTÁSA / BALESETVÉDELEM
- GR** ΠΕΡΙΛΗΠΤΙΚΟΣ ΠΙΝΑΚΑΣ ΓΙΑ ΤΗΝ ΕΠΙΣΗΜΑΝΣΗ ΤΟΥ ΚΑΤΑΛΛΗΛΟΥ ΠΡΟΦΥΛΑΚΤΗΡΑ, ΜΕ ΔΙΑΦΟΡΑ ΚΟΠΤΙΚΑ ΕΞΑΡΤΗΜΑΤΑ
- CZ** SHRNUJÍCÍ TABULKA PRO SPRÁVNOU KOMBINACI REZNÁ HLAVA/BEZPEČNOSTNÍ OCHRANA
- PL** TABELA ZBIORCZA POPRAWNEGO ZESTAWIENIA GŁOWICY TNAŹEJ / OSŁONY ZABEZPIECZAJĄCEJ
- SK** TABELA – POVZETEK ZA PRAVILNO POVEZAVO GLAVA/ ZASČITA
- RU** ОБЗОРНАЯ ТАБЛИЦА ДЛЯ ПРАВИЛЬНОГО СОЧЕТАНИЯ РЕЖУЩЕЙ ГОЛОВКИ / ПРЕДОХРАНИТЕЛЬНОГО УСТРОЙСТВА
- EE** KOKKUVÕTLIK TABEL TRIMMIPEEA JA SELLE KAITSME KORREKTSEKS MONTEERIMISEKS
- LV** NOSLĒGUMA TABUĻA PAREIZAI GRIEŠANAS GALVIŅAS UN DROŠĪBAS AIZSARGA SAVIENOŠANAI
- TR** DOĞRU BİR GİYİM ŞEKLİ İÇİN ÖZETLEYİCİ TABELA KESİCİ KAFA / EMNİYET KORUNMASI

A. Allgemeine Beschreibung

- 1) MOTOR
- 2) ÜBERTRAGUNGSSCHLAUCH
- 3) STEUERUNG BESCHLEUNIGER
- 4) RECHTE GRIFF MIT STEUERUNGEN
- 5) KLINGE
- 6) KOPFTEIL MIT NYLONFÄDEN
- 7) STOPPSCHALTER
- 8) KALTSTARTKNOPF
- 9) KNAUF VORRICHTUNG ZUR INBETRIEBNAHME
- 10) ANSCHLUSSPUNKT
- 11) KERZE
- 12) DECKEL LUFTFILTER
- 13) DECKEL TANK TREIBSTOFF
- 14) SCHALLDÄMPFER
- 15) VERBINDUNGSTÜCK MOTOR/
ÜBERTRAGUNGSSCHLAUCH
- 16) VORDERER GRIFF IN DELTA - FORM
- 17) HINTERER GRIFF MIT STEUERUNG
- 18) SCHUTZ DER SCHNITTVORRICHTUNG
- 19) BLOCKIERUNG DER STEUERUNG DES
BESCHLEUNIGERS
- 20) SEITLICHE SICHERHEITSBARRIEREN
- 21) DRAHTSCHNITTKLINGE
- 22) ANHANG SCHUTZ FÜR KOPFTEIL MIT DRAHT
- 23) SCHUTZHÜLLE FÜR KLINGE
- 24) AUFSATZ
- 25) BEFESTIGUNGSSTIFT
- 26) VERBINDUNGSTÜCK STANGE/AUFSATZ
- 27) EINSÄTZE BEFESTIGUNGSSTIFT
- 28) KNAUF DES VERBINDUNGSTÜCKS



Beispieletikette

LEGENDE:

- 1) Niveau Tonleistung garantiert laut Richtlinie 2000/14/EC
- 2) Name und Adresse des Herstellers
- 3) Baujahr
- 4) Produktcode
- 5) Seriennummer
- 6) Modell/Typ
- 7) CE Konformitätsmarke
- 8) Hubraum

B. Vorsichtsmaßnahmen für die Sicherheit

Erklärung der Symbole



Warnung.



Individuelle Schutzvorrichtungen: genehmigte Schutzbrille oder Sichtschutz, anerkannter Schutzhelm, Ohrenschutz.



Lesen aufmerksam die Anleitungen für den Nutzer und kontrollieren Sie, ob Sie wirklich die Funktion aller Steuerungen verstanden haben.



Individuelle Schutzvorrichtungen: genehmigte Handschuhe.



Individuelle Schutzvorrichtungen: genehmigte Sicherheitstiefel.



Rauchen Sie bitte nicht während Der Auffüllung und des Gebrauchs.



Kaltstartknopf



Vorsicht wegen des projektierten Materials.



Minimale Sicherheitsdistanz 15 m.



Stopp aus Notfallgründen.



Maximale Geschwindigkeit des Welle.



Vorsicht auf die Reaktion der Klinge. Die Klinge ist in der Lagem die Amputation von Armen und Beinen hervorzurufen.



VORSICHT! Gefahr schwerwiegender Verletzungen der unteren Glieder. Folgen Sie bitte skrupolos den Angaben des Anleitungshandbuches.



VORSICHT! Die zum Schnitt vorgeesehenen Teile und die Schalldämpfer können extrem heiß werden und Verbrennungen hervorrufen. Warten Sie bitte einige Minuten, bevor Sie damit umgehen.

Gebrauch des Handbuchs

- Es ist empfehlenswert, dass jede Person, die das Abbuschgerät benutzt, vorher dieses Handbuch vollständig und aufmerksam gelesen hat.
- Alle Nutzer sollten Die Vorgänge zum Gebrauch der Maschine kennen, die genauestens in diesem Handbuch beschrieben sind, und ebenfalls die Schnitttechniken, die eventuell benutzt werden müssen, auch eventuell durch eine praktische Demonstration.
- Personen, welche die Anleitungen nicht kennen und nicht ausreichend geschult worden sind oder Kinder dürfen das Abbuschgerät nicht benutzen. Lokale Verordnungen können manchmal das Alter der Bediener einschränken.
- Legen Sie bitte das hier vorliegende Handbuch im Falle des Verkaufs oder des Ausleihens der Maschine bei, um den zukünftigen Nutzern zu erlauben, das Produkt und die anzuwendenden Sicherheitsmaßnahmen kennen zu lernen.
- Alle Teile des Handbuchs sind gleich wichtig, um den Bediener vor Unfällen zu schützen oder Schäden an der Maschine zu vermeiden. Um eine einfache Lektüre zu ermöglichen, ist der Abschnitt B in Teile unterteilt, auf die im restlichen Handbuch Bezug genommen werden kann, mit dem Symbol "WARNUNG" gefolgt von Nummern des entsprechenden Paragrafen, um die Aufmerksamkeit des Lesers auf die wichtigsten Sicherheitsprozeduren einer bestimmten Situation zu lenken.

Vor dem Gebrauch

- Das Beobachten der in diesem Handbuch beschriebenen Prozeduren eliminiert die Unfallrisiken nicht, sondern verringert die Wahrscheinlichkeit oder die Schadensauswirkung.
- Falls Sie ein Anfänger beim Benutzen des Abbuschgerätes sind, sollten Sie sich zuerst üben.
- Der Bediener oder Nutzer ist für eventuelle Unfälle gegenüber Dritten oder Schäden an Gütern Dritter verantwortlich und ebenfalls für

die Gefahren, denen diese ausgesetzt sind.

- Bitte benutzen Sie dieses Gerät nicht für andere Zwecke, außer dem Rasenmähen mit Gebaruch der angegebenen Schnittvorrichtungen.
- Das Abbuschgerät darf niemals benutzt werden, wenn man müde ist, sich körperlich nicht wohl fühlt oder unter Wirkung von Alkohol oder bestimmten Medikamenten steht.
- Versichern Sie sich bitte, den Motor und die Klinge anzuhalten zu wissen, falls dies erforderlich sein sollte (siehe Kapitel "Inbetriebnahme und Stilllegung Motor").

1 Inspektionieren Sie bitte immer achtsam die Maschine vor jedem Gebrauch. Im Falle eines starken Stoßes oder Zeichen einer Disfunktion. Kontrollieren Sie bitte, dass die Maschine ordnungsgemäß zusammengebaut ist, dass alle ihre Teile perfekt effizient arbeiten, dass alle Schrauben richtig und fest sitzen, dass die Blockierungsfunktion der Steuerung des Beschleunigers funktioniert, dass es keine Treibstoffverluste gibt und dass das Schnittutensil sich nicht mit dem Motor auf Minimum dreht. Überprüfen Sie bitte, dass der Übertragungsschlauch ordnungsgemäß am Motorverbindungsstück befestigt ist, die ordnungsgemäße Montage der Fadenkopfteile oder der Klinge und dass die Schraube, welche die Klinge montier, fest angezogen ist.

2 Ersetzen Sie bitte die eventuell beschädigte Accessoires (Klingen, Drahtkopfteile, Schutzvorrichtungen), welche Risse aufweisen übermäßig abgenutzt sind. Lassen Sie bitte von Ihrem Kundendienst die genehmigten Teile der Maschine austauschen, welche eventuell beschädigt sind. Für die Fadenkopfteile benutzen Sie bitte Fäden aus flexiblem und vom Hersteller empfohlenen Material. Benutzen Sie zum Beispiel niemals einen Metalldraht, weil er schwerwiegende Verletzungen an Personen, Gegenständen und Tieren hervorrufen könnte. Ein empfohlener Faden könnte reißen und zu einer Gefahr werden. Bei der Montage der

Schnittgeräte folgen Sie bitte skrupolos den Anleitungen des Kapitels "Auf der Maschine und bei der Montage benutzbare

Schnittvorrichtungen" BENUTZEN SIE BITTE DAS ABBUSCHGERÄT AUF KEINEN FALL, WENN DIE SPEZIFISCHE SCHUTZVORRICHTUNG DER SCHNITTVORRICHTUNG NICHT ANGEBRACHT WORDEN IST (siehe Kapitel "Montage/Abbau").

Das fehlende Einhalten dieser Norm kann Sie serious Gefahren aussetzen und zwar durch:

- die Möglichkeit eines Kontakts mit den drehenden und schneidenden Teilen;
- die Möglichkeit unterschiedliche Körper zu schleudern.

Benutzen Sie bitte auf keinen Fall das Abbuschgerät ohne die ordnungsgemäß montierten Barrieren. Verwenden Sie nur Blätter oder Fadenköpfe, die mit einer Zulassung von mindestens 10.500 min⁻¹ markiert sind.

3 Der Gebrauch von originalen und genehmigten Accessoires und Ersatzteilen ist empfehlenswert; Sie finden diese bei den offiziellen Vertriebspartnern. Der Gebrauch von nicht originalen Accessoires und Ersatzteilen erhöht die Unfallgefahr. In diesem Fall übernimmt der Hersteller keine Verantwortung für Schäden an Personen oder Sachschäden. Versuchen Sie bitte niemals die Maschine unvollständig oder defekt zu benutzen. Benutzen Sie bitte auch niemals eine Maschine, die von jemandem anderes, als der genehmigte Kundendienst, geändert worden ist. Das Unfallrisiko wächst eindeutig, falls die Wartungsvorgänge nicht regelmäßig und professionell durchgeführt werden. Im Zweifelsfall kontaktieren Sie bitte einen genehmigten Kundendienst.

4 Alle Wartungsvorgänge, Montage, Abbau und Auffüllung müssen bei auf einer glatten und festen Unterlage abgestellten Maschine erfolgen und zwar so, dass der Motornicht umkippen kann, in stabiler Position, mit dem ausgeschalteten Motor und dem Schalter in der Position O/STOP, dem stillliegenden Schnittutensil und indem man angemessene Schutzhandschuhe trägt.

Bekleidung

5 Die Arbeit mit dem Abbuschgerät erfordert eine angemessene Bekleidung; tragen Sie bitte individuelle Schutzkleidung vom anerkannten Typ:

- Anliegende Schutzkleidung (tragen Sie bitte keine kurzen Hosen oder offene oder weite Kleidung oder Schmuck, der sich in den Teilen der sich bewegend Maschine verfangen könnte).
- Sicherheitstiefel mit rutschfester Sohle, vor Quetschungen schützender Sohle und Schnittschutz (tragen Sie bitte keine Sandalen und arbeiten Sie nicht barfußig);
- Handschuhe zum Schutz gegen Schnitte und Vibrationen;
- Sicherheitsschutz oder Schutzbrillen. Entfernen Sie bitte den Schutzfilm, falls vorhanden;
- Kopfhörer zum Hörschutz;

- Helm (Wann immer das Risiko besteht, dass Gegenstände hinunterfallen könnten).

Vorsichtsmaßnahmen für die Gesundheit

6 Der verlängerte Gebrauch der Maschine oder anderer Geräte setzen den Bediener Vibrationen aus, die "das Phänomen der weißen Finger" (*Raynaud's Phenomenon*) hervorrufen könnten. Dies könnte die Sensibilität der Hände bei der Unterscheidung unterschiedlicher Temperaturen verringern und eine allgemeine Stumpfheit hervorrufen. Der Bediener sollte also aufmerksam den Zustand der Hände und der Finger kontrollieren, falls er das Produkt kontinuierlich oder regelmäßig benutzt. Falls eines der Symptome auftaucht, so konsultieren Sie bitte sofort einen Arzt.

7 Vermeiden Sie bitte den Kontakt des Öls und des Brennstoffs mit der Haut und den Augen. Atmen Sie bitte keine Ausströmung des Benzins ein, insofern es giftig ist. Starten oder lassen Sie den Motor bitte nicht in geschlossenen oder schlecht gelüfteten Räumen laufen. Die Abladegase sind giftig, falls sie eingeatmet werden und können erstickend und auch tödlich sein.

Arbeitsbereich

8 Überprüfen Sie aufmerksam den Arbeitspaltz und achten Sie auf jegliche Gefahr (z.B. Straßen, Wege, elektrische Kabel, gefährliche Bäume, etc.). Besondere Vorsicht wird empfohlen, wenn Sie auf abfallenden Böden arbeiten. Vor jeglichem Gebrauch entfernen Sie bitte aus dem betroffenen Bereich Steine, Gläser, Seil, metallische Teile, Büchsen, Flaschen und alle Fremdkörper, die sich in den drehenden Teilen verfangen könnten oder auf Distanz gefährlichwerden könnten. In Betracht der eventuellen Gefahren, die aufgrund des von der Maschine ausgegebenen Motors nicht erkannt werden könnten. Sollten Sie sich versichern, dass sich für den Fall eines eventuellen Unfalls jemand in Rufweite jemand befindet.

Arbeit

9 Während des Gebrauchs und einige Minuten nach dem Ausschalten der Maschine, erreicht das Winkelgetriebe (und der Bereich in der Nähe der Befestigungswelle der Schnittvorrichtung) hohe Temperaturen. Der Schalldämpfer und die jeweilige Schutzvorrichtung sind sehr heiß, sowohl während des Betriebs, als auch nach dem Stillstand des Motors. Dies gilt auch beim auf dem Minimum laufenden Motor. Der Kontakt kann Verbrennungen hervorrufen. Berühren Sie bitte diese Teile nicht, auch falls sie noch warm sind.

10 Zweige oder Rasen könnten zwischen die Schutzvorrichtung der Schnittvorrichtung und das Fadenkopfteil/die Klinge geraten. Niemand darf eine eventuelle Ansammlung von geschnittenem Material zwischen Schutzvorrichtung und Schnittvorrichtung bei angestelltem

Motor und der noch drehenden Schnitvorrichtung entfernen. Stellen Sie bitte immer den Motor aus, bevor Sie jeglichen Reinigungsvorgang ausüben. Achten Sie bitte auf die sich drehenden Teile und auf die warmen Oberflächen der Maschine. Der Kontakt zwischen den Klingen und eventuellen Gegenständen könnte schwerwiegende Unfälle für den Bediener und die Menschen und Tiere hervorrufen, die sich in der Nähe der Maschine befinden. Schneiden Sie bitte nur das empfohlene Material für jedes Accessoire und vermeiden Sie, dass das schneidende Teil mit rocce, metallischen Teilen etc. in Kontakt kommt. Die Klinge ist scharf, gehen Sie daher bitte auch bei stillstehendem Motor vorsichtig mit der Maschine um.

11 Halten Sie Personen und Tiere bitte weit vom Arbeitsbereich entfernt (minimale Distanz 15 Meter). Insofern die Klinge oder das Fadenkopfteil während der Arbeit Rasen, Geröll, Steine oder Fremdkörper aufwerfen könnten, stellen Sie bitte den Motor aus, sobald sich jemand nähert und stellen Sie die Klinge oder das drehende Kopfteil aus (siehe Kapitel *"Inbetriebnahme und Stillstand Motor"*). Tragen Sie Ihre Haare bitte so, dass Sie sich oberhalb der Schulter befinden. Starten Sie die Maschine auf ebenen Plätzen, in stabiler Position. Versichern Sie sich bitte, dass das Schnittutensil keine Hindernisse berührt. Es ist empfehlenswert, dieses Produkt vom rechten Teil des Körpers aus zu benutzen; dadurch kann das Abgas frei ausströmen, ohne dass es durch die Kleider des Bedieners behindert wird. Während der Arbeit greifen Sie bitte das Abbuschgerät fest und immer mit beiden Händen. Nehmen Sie bitte eine stabile Position der Beine ein. Halten Sie die Griffe trocken und sauber. Benutzen Sie bitte das Abbuschgerät nicht, während sie sich auf einer Treppe oder auf unstabilen Oberflächen befinden. Es ist erforderlich, immer das Gleichgewicht zu bewahren. Benutzen Sie bitte die Maschine niemals unter extremen klimatischen Bedingungen und bei schlechtem Wetter (sehr niedrigen Temperaturen, extrem heißem und feuchtem Klima, Nebel, Regen, Wind, etc.). Halten Sie bitte alle Teile Ihres Körpers, wie auch Ihre Kleidung, weit von den Klingen entfernt, während der Inbetriebnahme oder der Funktion des Motors. Während des Gebrauchs, sollten Sie immer den Arbeitsbereich vor sich haben, schneiden Sie bitte nicht nach hinten, insofern eventuelle Gefahren nicht gesehen werden. Legen Sie die Maschine bitte nicht bei angestelltem Motor hin. Lassen Sie die Maschine bitte niemals unbewacht. Heben Sie bitte das Abbuschgerät während des Schnitts nie oberhalb des Knies.

12 Stellen Sie bitte die Einhaxschnalle des Stabes ein und zwar so, dass die Klinge oder das Fadenkopfteil parallel zum Boden sind. Der Anschlusspunkt muss in der ursprünglichen Situation beibehalten werden, um zu vermeiden, dass der Stab aus dem Gleichgewicht gerät.

Vorsichtsmaßnahmen für den Transport

13 Transportieren Sie bitte niemals das Abbuschgerät, auch keine kurzen Strecken, mit angestelltem Motor. Transportieren Sie es nur mit ausgeschaltetem Motor und mit der Klinge oder dem Fadenkopfteil nach hinten gerichtet. Für Ihre Sicherheit ist es unverzichtbar, während des Transports und der Einlagerung, die Klinge mit einer geeigneten, mitgelieferten Schutzhülle zu schützen (siehe *"Schutz für den Transport"*). Falls Sie das Abbuschgerät in einem Auto transportieren, so stellen Sie es bitte in eine stabile Position und binden Sie es fest, um eine Treibstoffausgabe zu verhindern. Es ist auf jeden Fall empfehlenswert, den Treibstofftank im Transportfall zu leeren.

Vorsichtsmaßnahmen zum Schutz vor Feuer und Bränden

14 Arbeiten Sie bitte nicht mit dem Abbuschgerät bei Feuer oder ausgeflossenem Benzin. Falls Sie Treibstoff auf sich geleert haben, ziehen Sie sich bitte sofort um. Halten Sie die Maschine von Gras, Blättern, übermäßigem Öl sauber, um die Brandgefahr zu verringern. Die Abgase können hohe Temperaturen erreichen und könnten als Flammen bezeichnet werden. Aus diesem Grund ist es empfehlenswert, sich brennbaren Produkten nicht zu nähern. Der Schalldämpfer ist sehr heiß während des Gebrauchs und sofort nach dem Stillstand des Motors. Dies gilt auch für den auf dem Minimum laufenden Motor. Achten Sie bitte sehr auf die Brandgefahr und insbesondere bei brennbaren Materialien oder Gas. Setzen Sie den Motor bitte weit vom Nachfüllort und vom Treibstoffbehälter in Betrieb (minimale Distanz 3 Meter).

15 Wenn Sie Treibstoff nachfüllen, wischen Sie bitte den eventuell ausgeflossenen Treibstoff ab. Geben Sie bitte nie Treibstoff in den Tank, wenn der Motor angestellt oder warm ist, um die Brandgefahr zu vermeiden (warten Sie bitte, dass der Motor sich abkühlt, bevor Sie ihn nachfüllen). Füllen Sie ihn an einem offenen Ort auf und weit von Flammen oder Funken entfernt. Entfernen Sie bitte den Tankdeckel nicht bei angeschaltetem Motor. Öffnen Sie bitte den Deckel des Tanks vorsichtig, um eventuelle Überdrücke zu eliminieren. Nach dem Auffüllen schließen Sie bitte gut den Deckel. Vermeiden Sie bitte das Ausleeren des Treibstoffs. Die durch die Brennstoffe produzierten Gase können eine Explosion oder einen Brand hervorrufen. Das Benzin ist hoch brennbar: Bevor Sie sich jeglichem Typ Brennstoff nähern, drücken Sie bitte Zigaretten, Pfeifen und Zigarren aus. Rauchen Sie bitte nicht und bringen Sie keine Wärmequelle oder Funken in die Nähe des Treibstoffs. Füllen Sie bitte niemals in der Nähe ab oder über brennbaren Gegenständen (trockenen Blättern, etc.).

Reaktionsgegenschlag

16 Die mit einer Klinge ausgestattete Maschinen könnten einen starken seitlichen

Gegenschlag hervorrufen, wenn sie mit Festkörpern in Berührung kommen. Der Schlag kann von der Maschine auf den Bediener übergehen und dieser kann die Kontrolle über die Maschine selbst verlieren. Die Klinge ist in der Lage, auch die Amputation von Armen und Beinen hervorzurufen. Benutzen Sie bitte immer eine gut geschliffene Klinge. Eine Klinge mit abgenutzten Zähnen könnte außer Schnittschwierigkeiten, auch einen Reaktionsgegenschlag hervorrufen, also einen starken Stoß auf die vordere Seite der Maschine aufgrund eines Stoßes der Klinge gegen das Holz oder gegen feste Fremdkörper. Dieser Stoß kann sich von der Maschine auf den Bediener übertragen, mit der Möglichkeit, eines Verlusts der Kontrolle der Maschine selbst. Stecken Sie bitte keine beschädigte Klinge nochmals auf, sondern ersetzen Sie diese durch eine neue Klinge. Der Reaktionsgegenschlag kann auch dann stattfinden, wenn mit jeglichem Typ Klinge im unter Risiko stehenden Bereich geschnitten wird (siehe **13**). Lassen Sie bitte die Klinge nicht im Risikobereich arbeiten, um zu vermeiden, dass es zu einem Reaktionsgegenschlag kommt.

Vorsichtsmaßnahmen für die Verwendung einer Maschine mit abnehmbarer Stange

17 Wenn Ihre Maschine ein Modell mit abnehmbarer Stange ist, d.h. aus einer Antriebseinheit (1) und einem Aufsatz (2) besteht, müssen Sie auch folgende Angaben einhalten: Beachten Sie die Maschine nie an, wenn der Aufsatz nicht korrekt montiert ist. Kontrollieren Sie vor jedem Anschalten immer, dass das Verbindungsstück Stange/Aufsatz und der Aufsatz selbst in optimalem Zustand und richtig an der Maschine befestigt sind. Dieses Handbuch hat folgende Funktion: Handbuch Maschinenkörper und Handbuch Aufsatz Schneidkopf/Schneidklinge. Es bezieht sich außerdem, sofern es nicht ausdrücklich anders angegeben ist, auf die beiden Einheiten bereits im korrekt zusammengebauten Zustand (für Einbau/Ausbau siehe Kapitel E6). Wenn Sie andere Aufsätze verwenden wollen, lesen Sie bitte auch das jeweils dazugehörige Handbuch aufmerksam und stellen Sie sicher, dass Sie es verstanden haben, bevor Sie die Maschine verwenden. Mit dieser Maschine können Sie ausschließlich die folgenden Aufsätze verwenden: UNIVERSAL OUTDOOR ACCESSORIES - Hedge Cutter Attachment.

C. Beschreibung der Sicherheitsausstattung der Maschine



Blockierung der Steuerung des Beschleunigers

Benutzen Sie bitte niemals eine Maschine mit Blockierungsvorrichtungen des Beschleunigers, die durch ein Klebeband, einen Bindfaden oder durch ein anderes Hilfsmittel gehalten werden.

Diese Vorrichtung ist geschaffen worden, um die zufällige Inbetriebnahme des Beschleunigerabzugs zu verhindern (Abb. A Nr. 3), der Abzug (Abb. A Nr. 3) kann in der Tat nur dann aktiviert werden, wenn gleichzeitig der Sicherheitshebel gedrückt wird (Abb. A Nr. 19). Durch 2 unabhängige Federn, indem der Griff losgelassen wird, gehen das Beschleunigungsabzugs (Abb. A Nr. 3) und der Hebel die Sicherheit (Abb. A Nr. 19) automatisch in ihre Ausgangspositionen zurück.

Stillstandsvorrichtung des Motors

Ubdem Sie den Stopschalter (Abb. A Nr. 8) auf O/STOP bringen, geht der Motor aus. Um die ordnungsgemäße Funktion zu überprüfen, stellen Sie bitte den Motor an und versichern sich, dass er ausgeht, sobald der Stopschalter auf die Erposition geht.

Schutz für den Transport



Setzen Sie bitte niemals eine Maschine in Betrieb, bei welcher der Klingenschutz montiert ist.

DEUTSCH - 5

Die Vorrichtung schützt die schneidenden Enden der Klinge, falls sich Maschine in einer Ruheposition befindet und transportiert oder eingelagert wird.

Schutz der Schnitteinrichtung



Diese extrem wichtige Sicherheitsvorrichtung (Abb. A Nr. 19) verhindert, dass eventuelle Gegenstände, die mit der Schnitteinrichtung in Kontakt kommen oder auf den Rasen geworfen werden können und den Bediener treffen können.

Barrieren



Die auf der Maschine befestigte Vorrichtung garantiert eine minimale Distanz zwischen dem Bediener und der Schnitteinrichtung während der Funktion der Maschine und verhindert im Falle eines Stoßes der Klinge mit einer harten Oberfläche, dass das Schnittgerät mit dem Körper in Kontakt kommt und dabei den Bediener verletzt (Abb. A Nr. 20).


Schalldämpfer



Der Schalldämpfer reduziert das Geräuschniveau auf ein Minimum und hält das abgas vom

Bediener entfernt, dass durch den Explosionsmotor produziert wird.

Anseilung mit Riemen

 **VORSICHT! Es ist sehr wichtig, sich mit der Anbringungs- vorrichtung auszuken- nen. Im Notfall sollte man in der Lage sein, die**


Maschine schnell loszulassen.


Die Anseilung ist mit einer Vorrichtung zur anbringung und zur Abtrennung ausgestattet. Die imbracatura mit Riemen erlaubt dem Bediener die Unterstützung der Maschine während des Gebaruchs (siehe "Vorsichtsmaßnahmen für die Sicherheit", B7).

D. Mischung Treibstoff

Vorbereitung der Mischung

 **7 14 15**

 Benutzen Sie bitte keine Art von Treibstoff, die nicht in dem hier vorliegenden Handbuch empfohlen wird. Dieses Produkt ver- fügt über einen 2-Takt- Motor und muss also mit einer bleifreien Benzinmischung aufgefüllt werden (mit Mindestoktanznummer = 90) und auch mit völlig synthetischen Öl für spezifische 2-Takt- Motoren für bleifreies Benzin in den in der Tabelle angegebenen Proportionen und zwar im Deckblatt am Punkt (D).

 Überprüfen Sie aufmerksam die Spezifikationen des Öls auf der Verpackung, den Gebrauch von Ölen, die über Spezifikationen verfügen, welche nicht ausdrück- lich in diesem Handbuch angegebenen sind, kann schwerwiegende Schäden am Motor hervorrufen!

Um die beste Mischung zu erhalten, geben Sie bitte das zuerst das Öl in einen genehmigten Behälter und dann das Benzin, schütteln jedes Mal kräftig den Behälter, wenn der Treibstoff ent- nommen wird. Die Merkmale der Mischung altern und evrändern sich mit der Zeit. Es ist insofern empfehlenswert, nur die Menge an Mischung vorzubereiten, die für den Gebrauch erforderlich ist (der Gebrauch der alten Mischung kann schwerwiegende Schäden am Motor hervorrufen).


Auffüllen

 **14 15**

Reinigen Sie bitte akkurat den Bereich um den Anschlussstutzen zum Auffüllen des Tanks, bevor Sie den Deckel entfernen, um um das eintreten von Unreinheiten zu verhindern. Öffnen Sie bitte den Deckel des Behälters vorsichtig. Schrauben Sie den Tankdeckel der Mischung ab und füllen Sie diesen mit Hilfe eines Trichters mit der benötigten Menge. Während des Gebrauchs ist es empfehlenswert, um bei der Inbetriebnahme keine Schwierigkeiten zu haben, die vollständige Leerung des Treibstoffs im Tank zu vermeiden.

Erhalt des brennstoffs

 **14 15**

 Lagern Sie bitte den Brennstoff in einem kühlen und gut gelüfteten Raum, in einem zu diesem Zweck genehmigten Behälter.

Lassen Sie bitte niemals den Motor mit dem Treibstoff im Tank in schlecht gelüfteten Räumen liegen, wo das vom Benzin produzierte Gas sich verbreiten könnte und Feuer, Kerzen, Flammen oder Heizkessel, Boiler, Trockner etc. erreichen könnte. Lagern Sie bitte niemals übermäßige Mengen an Treibstoff.

E. Montage/Abbau

E1. Griff in Deltaform

 **2 3 4**

Zu Ihrer Sicherheit, befestigen Sie bitte den Griff vor der Etiketle, die auf dem Übertragungss- chlauch angebracht ist, auf einer Distanz von min- destens 18 cm vom hinteren Griff. Der Griff sollte in einer bequemen Arbeitsposition befestigt wer- den. Die Sicherheitsbarrieren La sollten mit Hilfe der gelieferten Accessoires montiert werden und in der in der Abb. Gezeigten Konfiguration in

Kontakt mit dem vorderen Griff.

E2. Doppelhandgriff

Den Handgriff montieren, einstellen und die Schrauben festziehen.


E3. Montage der Schutzvorrichtung der Schnittvorrichtung

Verbinden Sie bitte die Schutzvorrichtung (A) ord- nungsgemäß mit dem Winkelgetriebe(I) position- ieren die untere Klemme (G) unter der Schutzvor- richtung, die obere Klemme (F) zwischen Schlauch und Schutzvorrichtung, bringen die

Schrauben an und befestigen diese (H).

Anhang zur Schutzvorrichtung der Schnittvorrichtung (ausschließlich zum Gebrauch mit dem Fadenkopfteil)

- Der Anhang (B) muss ausschließlich zum Gebrauch des Fadenkopfteils montiert/benutzt werden und zwar mit Hilfe der den Faden schneidenden Klinge (L), welche die Länge des Fadens reguliert und damit den Schnittdurchmesser.
- Für eine ordnungsgemäße Montage beziehen Sie sich bitte auf die Illustration auf dem Titelblatt und führen folgende Reihenfolge der Vorgänge aus:
- Führen Sie bitte den Anhang (B) auf die Schutzvorrichtung (A) ein und zwar dort, wo der Bezugseinschnitt (C) angebracht sind, blockieren Sie ihn, indem Sie die Schrauben festziehen (D), danach montieren Sie bitte die den Faden schneidende Klinge (L) mit dem schneidenden Teil der Schutzvorrichtung nach außen gerichtet und befestigen Sie diese akkurat mit den Schrauben (E) (Überprüfen Sie bitte regelmäßig, dass die Schrauben (E) aufgrund der Vibrationen nicht zu locker sind, eventuell ziehen Sie diese nochmals fest an)

 **VORSICHT!** Falls Sie die Klinge für den Rasen benutzen sollten, entfernen Sie bitte den Anhang (B) der Schutzvorrichtung (A).

E4. Montage/Abbau Fadenkopfteil




Montieren Sie bitte das Fadenkopfteil aus Nylon, indem Sie den illustrierten Angaben folgen: 1) obere Scheibe 2) Schutz (nur bei einigen Modellen mitgeliefert) 3) Fadenkopfteil aus Nylon. Ziehen Sie fest gegen den Uhrzeigersinn an. Während des Anziehens, wird er zusammen mit der Kopfteil-Scheibe ohne Bemühungen festgehalten, indem der Schlüssel in die Öffnungen der Scheibe und des Winkelgetriebes eingesteckt wird oder der mitgelieferte Schraubenzieher; drehen Sie bitte vorher die Scheibe so lange, bis die beiden Öffnungen übereinstimmen.

E5. Montage/Abbau der Rasenklinge



Montieren Sie die Klinge, indem Sie den illustrierten Anleitungen folgen: a) obere Scheibe mit Klingenzentrierung b) Schutz (nur bei einigen Modellen mitgeliefert) c) Klinge mit Aufschrift und nach oben gerichtetem Richtungspfeil d) untere Scheibe e) fester Becher f) die Klinge blockierender Würfel.


 **VORSICHT!** Benutzen Sie den Anhang Schutz Fadenkopfteil mit den metallischen Klingen.

E6. Einbau/Ausbau der Aufsätze (nur für Modelle mit abnehmbarer Stange)

- 1) Lockern Sie den Knauf der Verbindungsstange und setzen Sie die Stange des Aufsatzes in das Verbindungsstück Stange/Aufsatz ein. Prüfen Sie dabei, dass der Befestigungsstift (A) in einem der entsprechenden Einsätze einrastet. Dann ziehen Sie den Knauf des Verbindungsstücks (B) ganz fest.
 - 2) Um den Aufsatz abzunehmen, lockern Sie den Knauf des Verbindungsstücks (1), drücken den Befestigungsstift (2) ein und halten ihn gedrückt. Dabei ziehen Sie die Stange des Aufsatzes aus dem Verbindungsstück (3).
 - 3) In jedem Handbuch finden Sie eine Abbildung, in der Sie sehen können, in welchen Konfigurationen die Aufsätze an eine Antriebseinheit montiert werden können. Eine Konfiguration ist verboten, wenn sie mit einem Kreuz durchgestrichen ist und/oder das Wort 'NO' und/oder das Symbol **X** enthält oder nicht im Handbuch enthalten ist. Eine Konfiguration ist zulässig, wenn sie das Wort "OK" und/oder das Symbol **✓** aufweist.
- In der Abbildung ist die Montagekonfiguration des Aufsatzes Schneidkopf/Schneidklinge gezeigt (wie im vorigen Abschnitt erklärt wurde, ist es absolut verboten, den Aufsatz Schneidkopf/Schneidklinge mit dem Befestigungsstift in die Einsätze rechts und links zu montieren. Der Einbau darf nur im oberen Einsatz erfolgen).

F. Inbetriebnahme e Stillstand Motor



 **VORSICHT!** Starten Sie bitte das Abbuschgerät an einem ebenen Platz. Während der Inbetriebnahme sollten Sie eine stabile Position einnehmen. Versichern Sie sich bitte, dass die Klinge oder das Kopfteil mit Nylonfäden nicht mit dem Boden oder mit Hindernissen in Berührung kommen.

 **VORSICHT!** Greifen Sie den Knauf der Inbetriebnahmevorrichtung mit einer Hand

und mit der anderen halten Sie bitte die Maschine in einer stabilen Position (Vorsicht, dass sie die Inbetriebnahmekordel nicht um die Hand wickeln) und ziehen Sie langsam so lange, bis Sie einen gewissen Widerstand erhalten. Danach ziehen Sie bitte die Kordel mit einem starken Ruck. Ziehen Sie bitte nicht die Kordel der Inbetriebnahme bis zum Endlauf und lassen Sie diese bitte nicht auf einen Schlag gegen die Maschine gleiten. Dies könnte der Einheit Schäden zuführen.

KALTSTART

1) Der Abstellschalter befindet sich in I Position (Start).

2) Drücken Sie den Sicherheitshebel (S) herunter, ziehen Sie am Gashebel (A) und schalten Sie die Gasverriegelung (B) ein. Lassen Sie zuerst den Gashebel (A) und dann die Gasverriegelung (B) los.

ACHTUNG: Bei eingeschalteter Gasverriegelung (B) dreht sich das Schlagblatt bzw. der Fadenkopf.

3) Bringen Sie den Lufthebel (E) in die geschlossene Position I+I.

4) Pumpen Sie mehrmals den Einspritzanlasser (C), bis Sie den Kraftstoff im Schlauch (D) in den Tank zurückfließen sehen. Ziehen Sie am Anlaßseil, bis der Motor zündet.

5) Bringen Sie den Lufthebel (E) in die geöffnete Position I+I. Ziehen Sie danach solange am Anlaßseil, bis der Motor anspringt. Lassen Sie den Motor einige Sekunden laufen. Halten Sie die Motorsense dabei gut fest. Schalten Sie danach die Gasverriegelung aus, indem Sie den

Gashebel bis zum Anschlag durchziehen. Der Motor bleibt so im Leerlauf stehen.

WARMSTART

Stopschalter in Position I (START) bringen. Gashebel in Leerlaufstellung (loslassen) und Lufthebel in geöffnete Position I+I. bringen. Pumpen Sie mehrmals den Einspritzanlasser (C), bis Sie den Kraftstoff im Schlauch (D) in den Tank zurückfließen sehen. Ziehen Sie am Anlaßseil.

ACHTUNG: Bei eingeschalteter Gasverriegelung (B) dreht sich das Schlagblatt bzw. der Fadenkopf.

6) ABSTELLEN DES MOTORS

Drücken Sie den Stopschalter und bringen Sie ihn in die Position 0 (STOP).

ACHTUNG: Nach Abschalten des Motors drehen sich Schlagblatt bzw. Fadenkopf noch für einige Sekunden weiter. Halten Sie das Gerät bis zum völligen Stillstand weiter gut fest.

HINWEIS: Im Notfall kann diese Verzögerung verkürzt werden, indem man das Schlagblatt parallel über den Boden führt.

G. Einstellung Vergaser



8 9 10 11

Unsere Maschine kann mit einem Vergaser mit schwacher Ausgabe ausgestattet werden. Wir empfehlen, falls erforderlich, dass die Einstellung des Vergasers nur durch einen genehmigten Kundendienst durchgeführt werden kann, welches über die extra dazu vorgesehenen Apparate verfügt, um die besten Leistungen bei den geringsten Ausgaben zu garantieren. Um die Mindestgeschwindigkeit einzustellen, agieren Sie bitte auf der Schraube, die mit dem Buchstaben (T) ausgezeichnet ist, wie gezeigt: Mit dem gut warmen Motor, schließen Sie die Schraube (T) bitte delikat im Uhrzeigersinn, bis Sie eine regelmäßige Drehung des Motors erhalten (kon-

stanter Geräuschpegel), ohne dass sich die Schnittorgane in Bewegung befinden. Im gegenteiligen Fall (Schnittorgane in Bewegung), öffnen Sie bitte die Schraube (T) delikat im Uhrzeigersinn, bis Sie die richtige Einstellung erhalten. Die korrekte Mindestgeschwindigkeit ist im Anleitungshandbuch aufgezeigt und zwar im Abschnitt technische Daten.



Alle Einstellungen hier oben müssen ordnungsgemäß mit den montierten Schnittorganen durchgeführt werden.

Die Garantie kann für ungültig erklärt werden aufgrund von falschen Einstellungen, die von Personal durchgeführt worden ist, das nicht dem genehmigten Kundendienst angehört.

H. Periodische Wartung



1 2 3 4 7 9 10 17

H1. Nach Jedem Gebrauch

Um die Erhitzung des Motors zu vermeiden, entfernen Sie bitte Staub und Schmutz aus den Schlitzen, aus dem Zylinderdeckel und den Flügelchen des Zylinders. Bewahren Sie die Maschine bitte in einem trockenen Ambiente auf.

Nach 25 stunden benutzen

Entfernen Sie bitte den Filter, wie in der Abbildung und reinigen Sie ihn, indem Sie delikat einen Strahl komprimierten Wassers benutzen. Für eine gründlichere Reinigung kann sie mit Seifenwasser gewaschen werden.

Nach 50 Stunden Gebrauch

Fügen Sie bitte des Getriebegehäuses Fett zu, für Hochgeschwindigkeitsgetriebe und zwar durch die Öffnung (C). Bauen Sie die Kerze ab und reinigen Sie diese (und stellen Sie bitte die Distanz zwischen den Elektroden ein (0,5/0,6 mm).

Tauschen Sie diese bitte aus, falls Sie zu verkroftet ist. Bei zu starken Verkroftungen kontrollieren Sie bitte die Einstellung des Vergasers, den Prozentanteil der Ölmischung und versichern sich, dass das Öl von optimaler Qualität ist und für einen 2-Takt-Motor geeignet ist.

Alle 100 Stunden Gebrauch

Tauschen Sie bitte die Kerze aus.

Alle drei Monate

Wenden Sie sich bitte wehen der allgemeinen Wartung, des Austauschs des Brennstofffilters und der Reinigung der internen Teile an Ihren Kundendienst. Dies reduziert die Möglichkeit von unvorhergesehenen Problemen und wird Ihrer Maschine eine perfekte Effizienz und eine lange Dauer garantieren.

Langes aussetzen

Siehe "Ökologie".



Im Falle der Arbeit in einem extrem schmutzigen und staubigen Ambiente, müssen die Vorgänge oben häufiger ausgeführt werden.

H2. Austausch des Nylonfadens

Sie sollten ihn dann ersetzen. Um die Spule des Fadens auszutauschen, drücken Sie bitte beide Abtrennungssperzzähne, die mit dem Pfeil

angezeigt werden, entleeren die auszuwechselnde Spule, ziehen den ganzen restlichen Faden heraus und wickeln den neuen Faden auf. Öffnen Sie bitte die Packung des originalen Fadens, führen Sie die Enden der 2 Fäden in Korrespondenz der Ösen der Spule ein, wickeln Sie die Fäden vollständig auf die Spule und zwar im gleichen Sinn und blockieren die Enden jedes Fadens in den gegenüber liegenden 2 Rillen. Positionieren Sie die Spule von neuem an Ihrem Platz und führen Sie die Enden der Fäden in ihre jeweiligen Buchse. Ziehen Sie bitte jeden Faden so, dass er ca. 15 cm auf jeder Seite herabhängt. Montieren Sie bitte das Kopfteil von Neuem, wie illustriert. Falls die Spule zu sehr abgenutzt sein sollte, so tauschen Sie diese bitte mit einer völlig neuen aus.

H3. Wartung der Aufsätze

Bei der Wartung sind die Angaben im spezifischen Handbuch für jeden Aufsatz einzuhalten.

I. Nutzungstechniken



Schnitttechniken



Während des Schnittvorgangs, halten Sie den Motor bitte immer bei hoher Geschwindigkeit. Nach jeder Arbeitsphase, reduzieren Sie bitte den Motor bis zum Mindestregime; eine verlängerte Ausführung bei voller Geschwindigkeit ohne Ladung kann schwerwiegende Schäden am Motor hervorrufen.



Warten Sie bitte immer, dass der Motor auf dem Minimum dreht, bevor Sie die Maschine von einer Sektion zur anderen drehen.

Die Maschine ist besonders geeignet zum Rasenmähen. In der Tat ist es möglich, Punkte zu erreichen, die ein normaler Rasenmäher nicht erreicht.

Schnitt und Bördelung des Rasens mit dem fadentragenden Kopfteil

Der Schnitt mit dem fadentragenden Kopfteil ist für leichtere Schnitte geeignet, wie zum Beispiel in den Ecken oder um die Bäume herum.

Schnitt

Um nicht zu riskieren, den Rasen zu ruinieren oder die Schnittvorrichtung zu beschädigen, halten Sie den Faden bitte parallel zum Boden. Vermeiden Sie bitte den Kontakt mit dem Boden.

Bördelung

Schießen Sie bitte das fadentragende Kopfteil in die Ecke und halten Sie sich dabei in geringer

Distanz vom Boden auf. Führen Sie den Schnitt bitte mit dem Ende des Fadens durch.

I1. Versorgung des Fadens

Während des Schnitts, nutzt sich der Nylonfaden natürlich ab und ruft eine Erhöhung der Umdrehungen des Motors hervor und ebenfalls eine Verringerung der Schnittkapazität. Wenn dies erfolgt, drücken Sie bitte das Kopfteil am Boden, um zu erreichen, dass ein neuer Faden herauskommt: Sie sollten das Beschleunigungsabzug loslassen, bis die Anzahl der Umdrehungen des Motors verringert worden sind und unter 8000 rpm liegen. Schlagen Sie bitte delikat den Knopf auf den Boden (A), wie in der Abb. angezeigt und der Faden wird automatisch herauskommen. Beschleunigen Sie von neuem. Falls der Faden nicht herauskommen sollte, versichern Sie sich bitte dass der Faden vorhanden ist und wiederholen Sie den gesamten Vorgang.

I2. Ausdünnung des Rasens mit rasenmähdlinge



Der Schnitt mit der Klinge ist zur Ausdünnung des Rasens geeignet, insbesondere für hohe und robuste Rasen.

Der REAKTIONSGEGENSCHLAG kann vorkommen, falls man mit der Klinge im Risikobereich schneidet; es empfiehlt sich, zu im restlichen Bereich zu schneiden. Der Unterstütsungsbecher der Klinge sollte den Boden nur leicht berühren; auf diese Art und Weise vermeiden Sie, dass die Klinge mit Ihrem Boden in Kontakt gerät.

L. Ökologie

In diesem Kapitel werden Sie nützliche Informationen finden, um Merkmale der Ökokompatibilität beizubehalten, die in der Entwicklungsphase für die Maschine gedacht worden sind. Außerdem werden der ordnungsgemäße Gebrauch der Maschine und die Entsorgung der Öle und des Treibstoffs behandelt.

PLANUNG

In der Planungsphase ist man zum Studium und zur Forschung eines Motors übergegangen, mit reduziertem Konsum und niedrigen Emissionen und verschmutzenden Abgasen.

GEBRAUCH DER MASCHINE

Die Auffüllungsvorgänge des Tanks MIX müssen auf eine Art und Weise durchgeführt werden, um die Verteilung des Treibstoffes zu provozieren.

LANGES AUSSETZEN

Leeren Sie immer den Tank gemäß der gleichen Vorsichtsmaßnahme, die für das Auffüllen vorgesehen sind.

VERSCHROTUNG

Entsorgen Sie die nicht mehr funktionierende Maschine nicht in die Umwelt, sondern übergeben Sie diese zur Entsorgung der Abfälle genehmigten Behörden, gemäß der gültigen Gesetze.

M. Störungstabelle

	Der Motor springt nicht an.	Der Motor läuft unregelmäßig oder verliert an Kraft	Das Gerät springt zwar an, schneidet aber schlecht
Prüfen, ob der Stopschalter auf Position I steht.	●		
Prüfen, ob der Tank zu mind. 25% gefüllt ist.	●	●	
Prüfen, ob der Luftfilter sauber ist.	●	●	
Zündkerze herausnehmen, trocknen, säubern und wieder einsetzen. Gegebenenfalls austauschen.	●	●	
Kraftstofffilter austauschen. An den Händler wenden.		●	
Genau die Montage der Schneidwerkzeuge durchgehen.			●
Prüfen, ob die Metallschneidwerkzeuge scharf sind. Andernfalls an den Händler wenden.			●

Der Motor läuft immer noch nicht richtig: Wenden Sie sich an Ihren Kundendienst.

N. Konformitätserklärung

Wir, Valmadrera, mit Genehmigung durch Husqvarna Outdoor Products Italia SpA, erklären hiermit, dass folgende Produkte vom Modell /TYP: **BC022, BC010C, BC040** von den Seriennummern des Baujahrs 2005an, von Husqvarna Outdoor Products Italia SpA, Valmadrera, Italia hergestellt worden sind und folgenden Europäischen Richtlinien entsprechen: 98/37/EC (Richtlinie Maschinen), 93/68/EEC (Richtlinie Markierung CEE) & 89/336/EEC (Richtlinie elektromagnetische Kompatibilität), Richtlinie 2000/14/EC (Anhang V).

Valmadrera, 10.11.06
Giuseppe Todero (Technischer Leiter)
Husqvarna Outdoor Products Italia SpA
Via Como 72, 23868 Valmadrera (Lecco) ITALIEN

O. Technische Daten

Hubraum (cm ³)	25	29
Reibung (mm)	35	38
Lauf (mm)	26	26
Maximale Leistung (kW) (ISO 8893)	0,7	0,8
Maximale Drehfrequenz der Welle (min ⁻¹)	7.300	7.300
Drehgeschwindigkeit (Drehfrequenz) des Motors bei der maximal empfohlenen Drehfrequenz der Welle (min ⁻¹)	10.220	10.220
Regime maximale Leistung (min ⁻¹)	7500	7500
Minimales Regime (min ⁻¹)	2800	2800
Regime max leer (min ⁻¹)	9500	9500
Gewicht trocken (kg)	5,8	5,8
Kapazität Tank Mischung (cm ³)	620	620
Anzugsmoment Sicherungsmutter (Nm)	17	17
Tondruck am Ohr des Bediener Lp _{av} (dBA) (ISO 7917)	99	99
Niveau gemessene Tonleistung LW _{av} (dBA) (ISO 10884)	112,57	112,57
Niveau garantierte Tonleistung LW _{av} (dBA) (ISO 10884)	113	113
Fadenkopfvibratonen (ISO 7916) (m/s ²) Max-Min	8,70-2,99	12,36-5,27
Schlagblattvibratonen (ISO 7916) (m/s ²) Max-Min	12,40-3,94	14,16-5,27