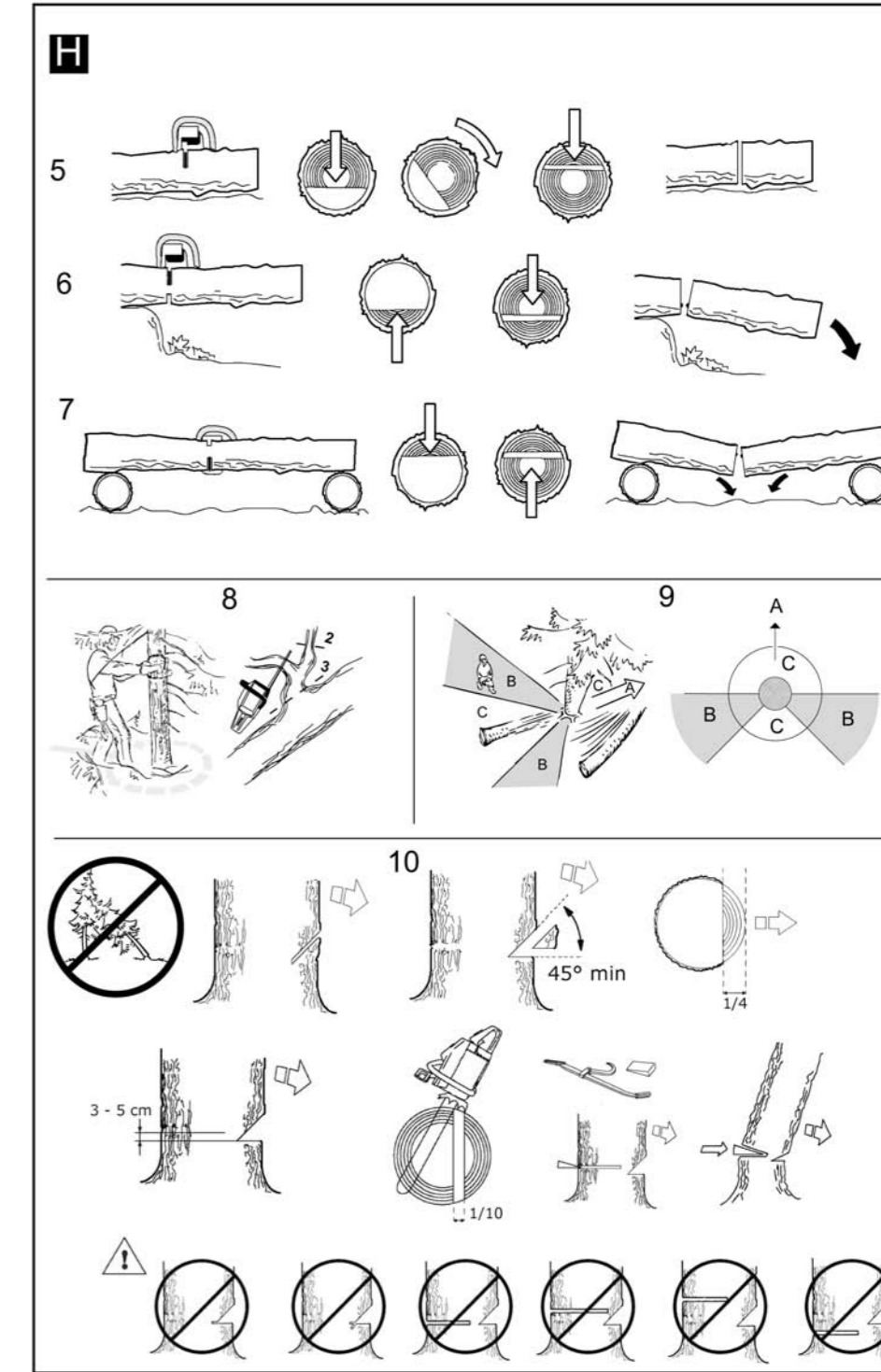
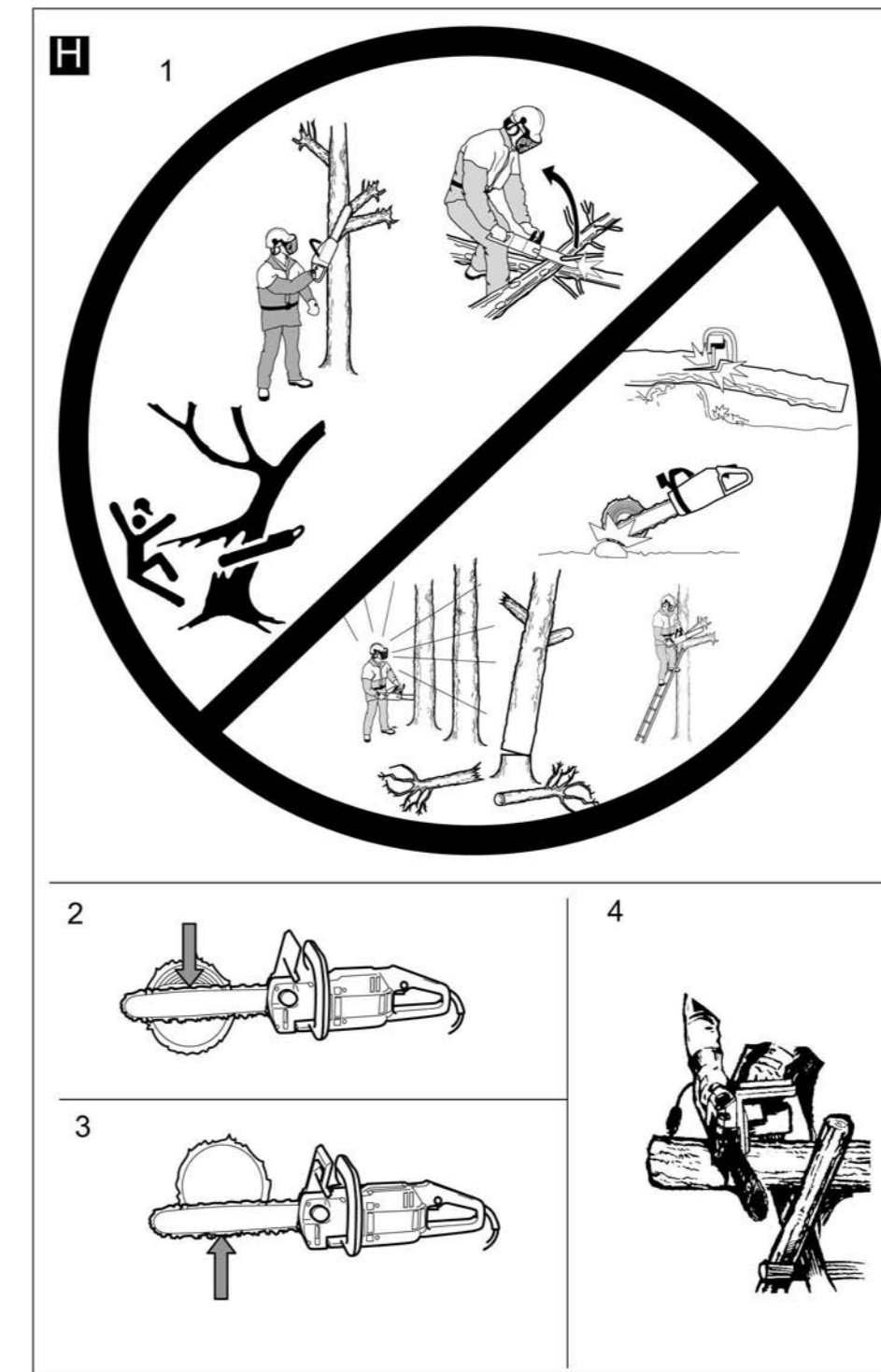
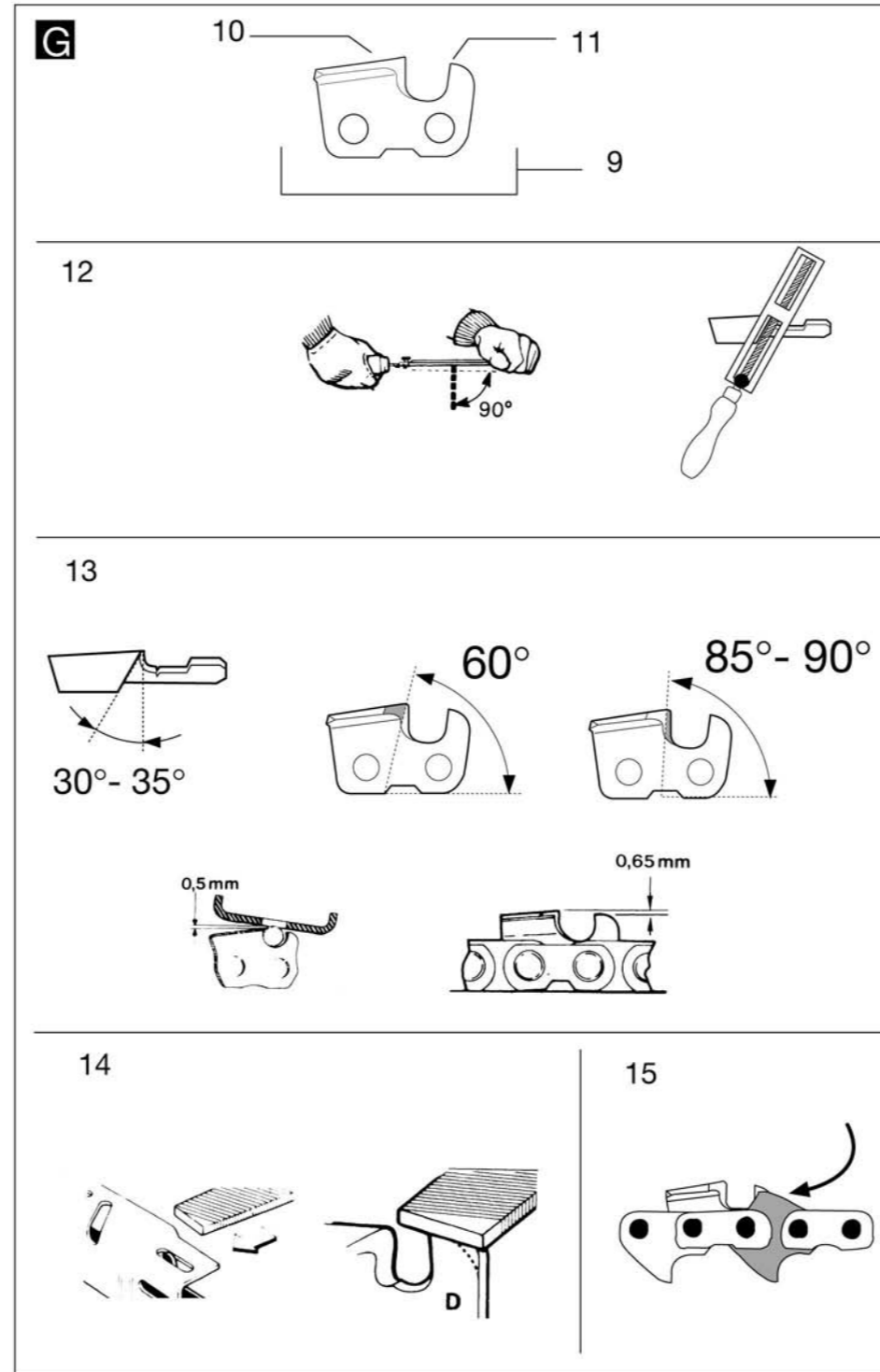
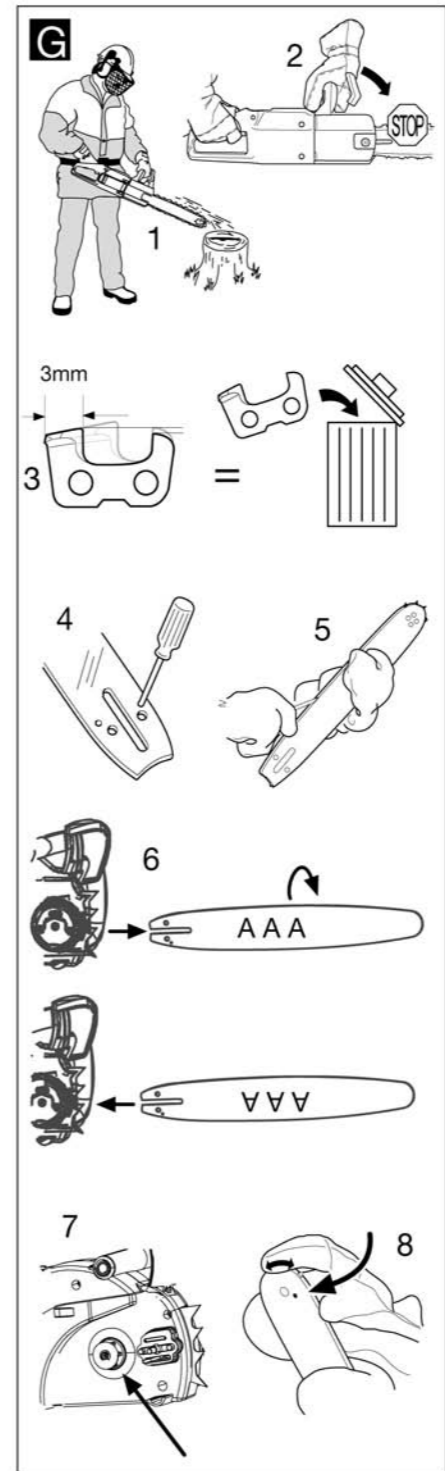
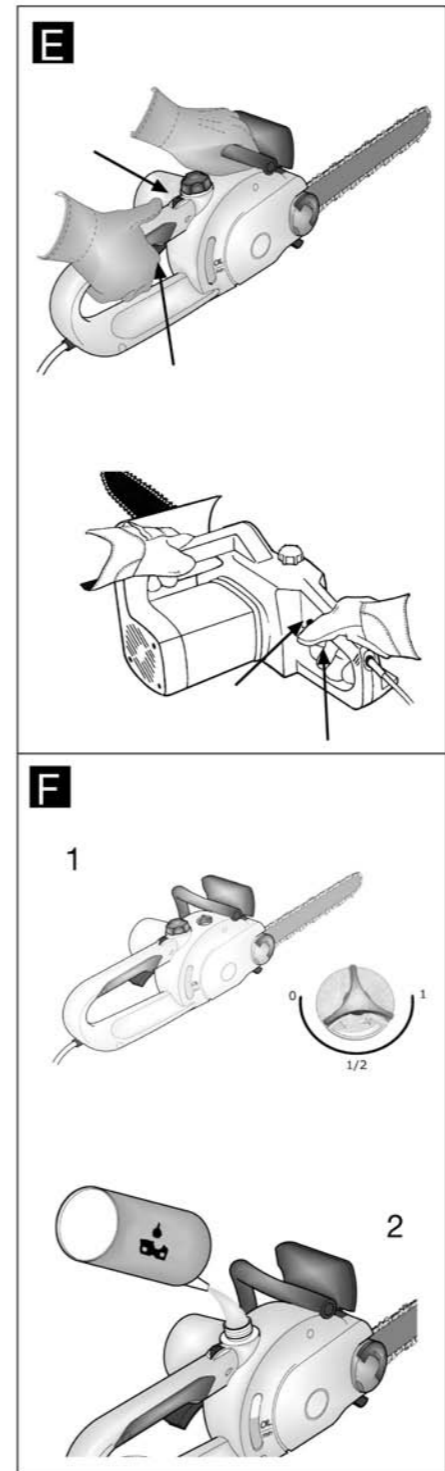
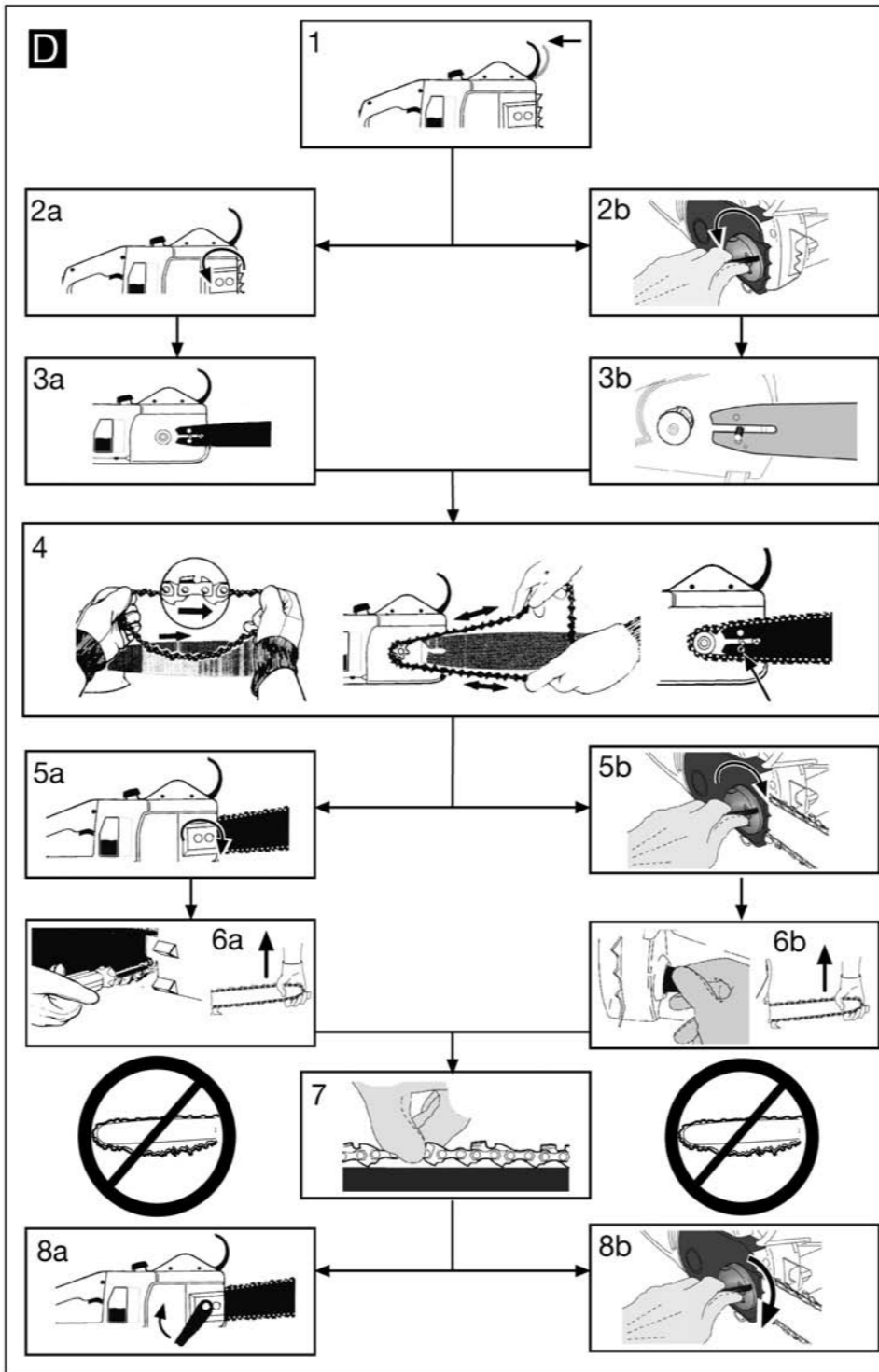
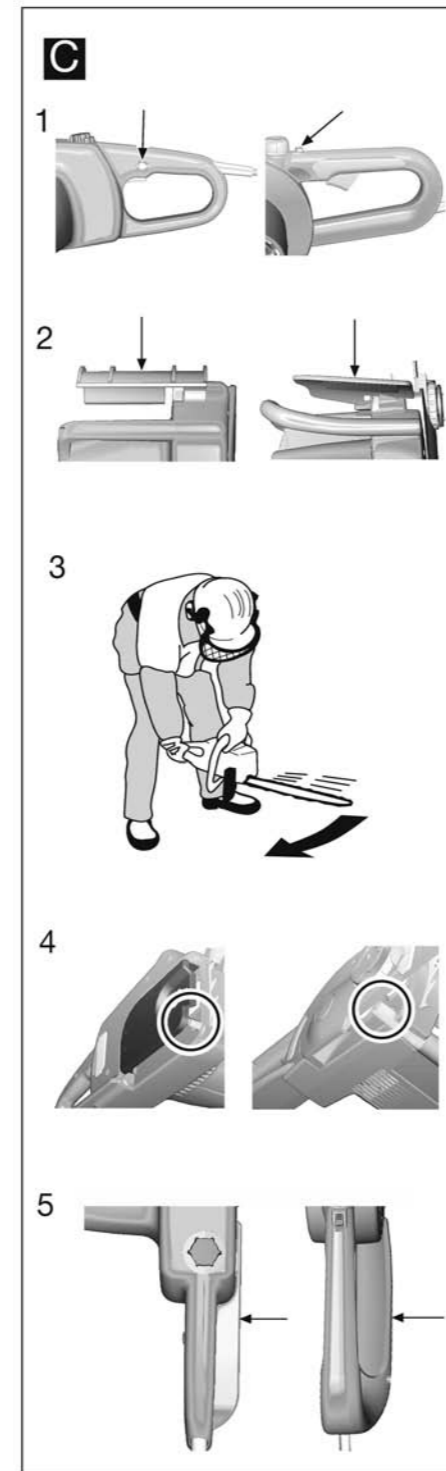
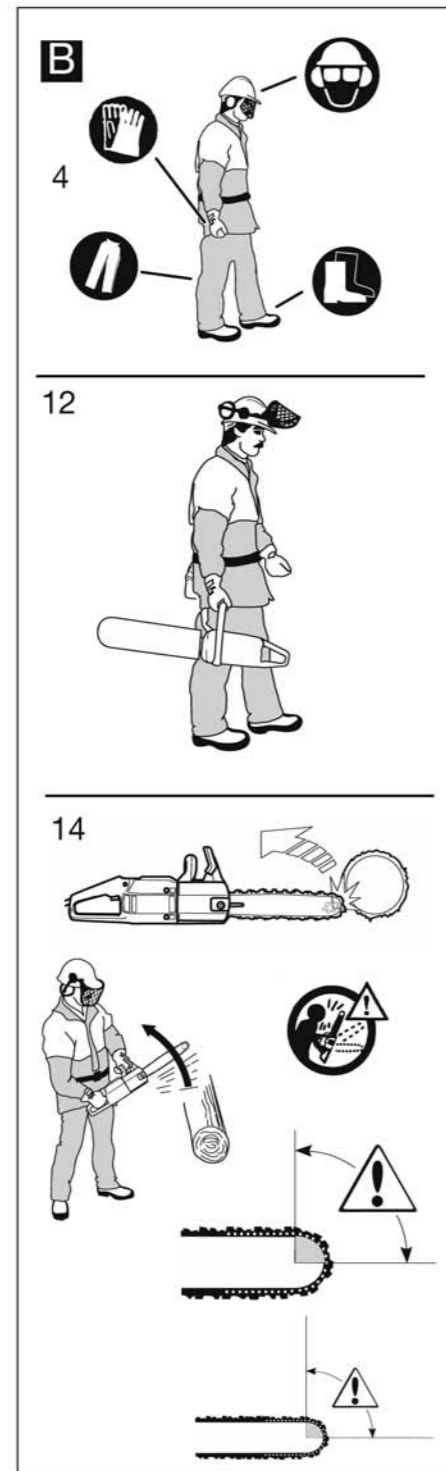
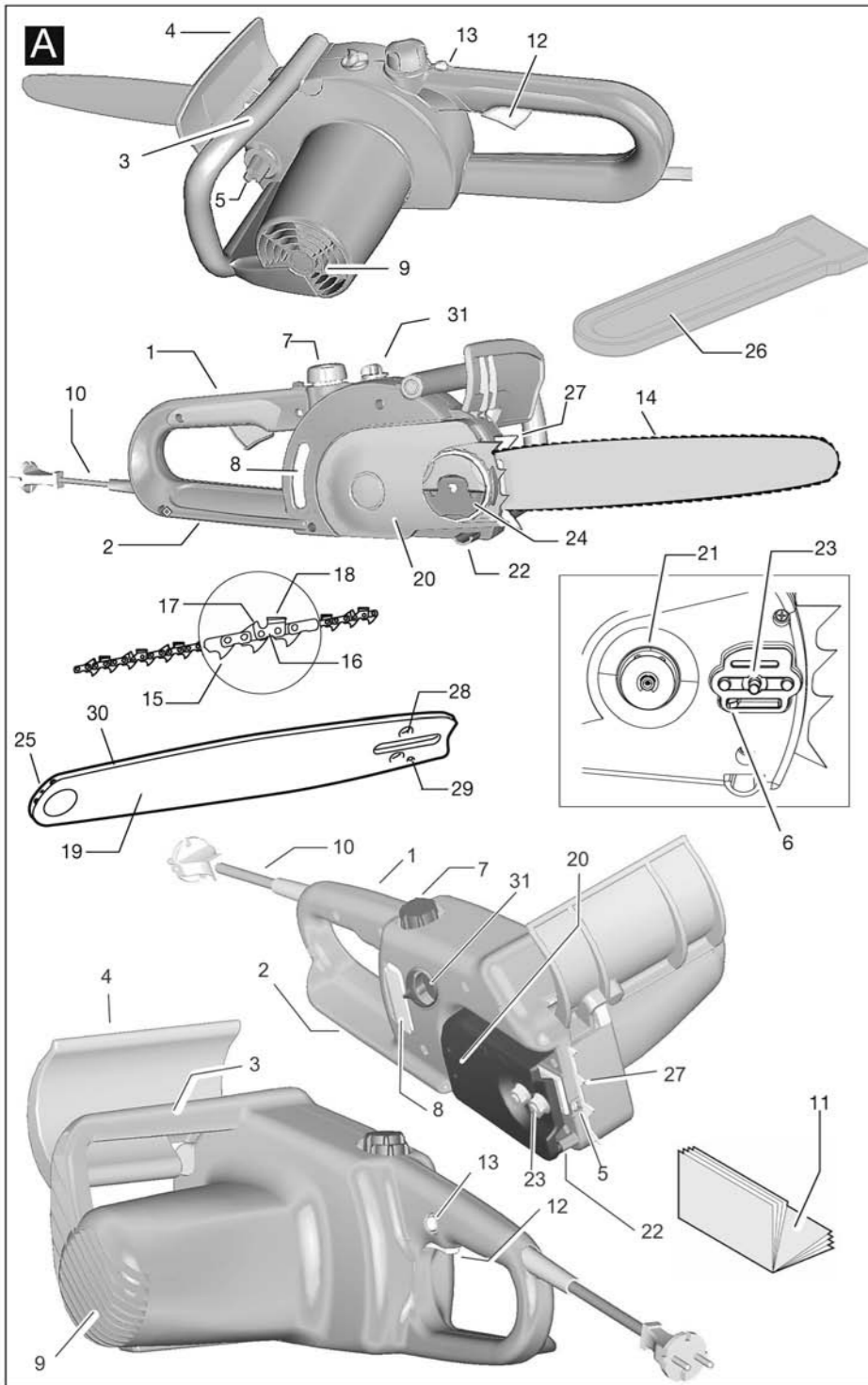


GB	INSTRUCTION MANUAL IMPORTANT INFORMATION: Please read these instructions carefully and make sure you understand them before using this unit. Retain these instructions for future reference.	IT	LIBRETTO D'ISTRUZIONI INFORMAZIONI IMPORTANTI: Leggere le istruzioni attentamente e capirle bene prima di usare l'utensile. Conservare per ulteriore consultazione.
DE	BETRIEBSANWEISUNG WICHTIGE INFORMATION: Lesen Sie diese Hinweise zur Handhabung des Geräts aufmerksam durch. Verwenden Sie es erst, wenn Sie sicher sind, daß Sie alle Anweisungen verstanden haben und gut aufbewahren.	HU	HASZNÁLATI ÚTMUTATÓ Jótállást vállalni csak rendeltetésszerűen használatba vett gépekre tudunk. Kérj ü hogy a gép használatba vétele előtt gondosan olvassa el a kezelési utasításokat.
FR	MANUEL D'INSTRUCTIONS RENSEIGNEMENTS IMPORTANTS: Avant d'utiliser cet appareil, veuillez lire attentivement les instructions et assurez-vous de les avoir comprises. Conservez les instructions pour référence ultérieure.	GR	ΕΓΧΕΙΡΙΔΙΟ ΧΡΕΙΣΜΟΣ ΣΗΜΑΝΤΙΚΕΣ ΠΛΗΡΟΦΟΡΙΕΣ: Διαβάστε προσεκτικά αυτές τις οδηγίες και φροντίστε να τις κατανοήσετε αυτό το μηχανήμα και Φυλάξτε το για να το συμβουλευτείτε στο μέλλον.
NL	HANDLEIDING BELANGRIJKE IMPORTANTS: Lees deze handleiding aandachtig en zorg dat u alles begrijpt alvorens de kettingzaag te gebruiken en be-waar ze voor toekomstige raadpleging.	CZ	ŇAVOD K POUŽIVANÍ DŮLEŽITÁ INFORMACE: Než začnete stroj používat přečtete si prosím velmi pozorně tyto instrukce a ujistěte se, že jste jim porozuměli. Ušchovejte si tento návod pro použití i v budoucnu.
NO	BRUKERHÅNDBOK VIKTIG INFORMASJON: Les disse anvisningene nøye og forsikre deg om at du forstår dem før du bruker enheten og oppbevar dem for sen-ere bruk.	PL	INSTRUKCJA OBSŁUGI Gwarancja traci ważność w przypadku użycwania urządzenia do celów innych niż wymienione w instrukcji obsługi. Prosimy o uważne przeczytanie instrukcji oraz o stowanie się do zaleceń i wskazań w niej zawartych.
FI	OHJEKIRJA TÄRKEÄÄ TIETOA: Lue nämä ohjeet huolellisesti ja varmista, että olet ymmärtänyt ne, ennen kuin alat käyttää tätä laitetta ja säilytä myöhempää tarvetta varten.	SK	ŇAVOD NA OBSLUHU DŮLEŽITÁ INFORMÁCIA: Pred použitím stroja si starostlivo prečítajte tento návod na obsluhu a uistite sa že ste mu dôkladne porozumeli. Návod starostlivo uschovajte pre potrebu v budúcnosti.
SE	BRUKSANVISNING VIKTIG INFORMATION: Läs instruktionerna noggrant och försäkra dig om att du förstår dem innan du använder utrustningen och spara dem för framtida behov.	RU	РАБОЧИЕ ИНСТРУКЦИИ ВАЖНЫЕ СВЕДЕНИЯ: Внимательно прочитать и понять инструкции перед использованием оборудования. Хранить инструкции для дальнейших консультаций.
DK	BRUGERHÅNDBOG VIGTIGE OPLYSNINGER: Læs instruktionerne omhyggeligt, før du bruger enheden og gemme til senere henvisning.	EE	KASUTUSJUHEND TÄHTIS INFORMATSIOON: Lugege kasutusjuhend enne seadme kasutamist kindlasti põhjalikult läbi ning veenduge, et olete kõigest täpselt aru saanud.
ES	MANUAL DE INSTRUCCIONES INFORMACION IMPORTANTE: Lea atentamente las instrucciones y asegúrese de entenderlas antes de utilizar esta aparato. Conserve las instrucciones para la referencia en el futuro.	LV	ROKASGRĀMATA SVARĪGA INFORMĀCIJA: Pirms ierīces izmantošanas uzmanīgi izlasiet rokasgrāmatu un pārliecinieties, ka jūs labi saprotat tās saturu. Saglabājiet rokasgrāmatu, lai nākotnē būtu iespējams atsauzināt jūsu zināšanas.
PT	MANUAL DO OPERADOR INFORMAÇÕES IMPORTANTES: Queira ler cuidadosamente estas instruções e tenha certeza de entendê-las antes de usar a serra e guarde para consulta futura.	TR	KULLANMA KYLAVUZU ÖNEMLİ TALİMATLAR: Buradaki bilgileri dikkatlice okuyunuz ve aleti kullanmaya başlamadan önce tüm talimatların tarafınızdan anlaşılmiş olduğundan emin olunuz. Gerektiği zaman başvurabilmemiz için saklayınız.

Husqvarna Outdoor Products Italia SpA
Via Como 72
23868 Valmadrera (Lecco)
ITALIA
Phone + 39 0341 203111 - Fax +39 0341 581671





GB Due to a constant product improvement programme, the factory reserves the right to modify technical details mentioned in this manual without prior notice.

DE Im Sinne des Fortschritts behält sich der Hersteller das Recht vor, technische Änderungen ohne vorherigen Hinweis durchzuführen.

FR La Maison se réserve la possibilité de changer des caractéristiques et des données de ce manuel à n'importe quel moment et sans préavis.

NL Door konstante produkt ontwikkeling behoud de fabrikant zich het recht voor om technische specificaties zoals vermeld in deze handleiding te veranderen zonder hiervan vooraf bericht te geven.

NO Produsenten forbeholder seg all rett og mulighet til å forandre tekniske detaljer i denne manualen uten forhåndsvarsel.

FI Jatkuvan tuotteen parannusohjelman tähden valmistaja pidättää oikeuden vaihtaa ilman ennakkovaroitusta tässä ohjekirjasessa mainittuja teknisiä yksityiskohtia.

SE Tillverkaren reserverar sig rätten att ändra fakta och uppgifter ur handboken utan förvarning.

DK Producenten forbeholder sig ret til ændringer, hvad angår karakteristika og data i nærværende instruktion, når som helst og uden varsel.

ES La firma productora se reserva la posibilidad de cambiar las características y datos del presente manual en cualquier momento y sin previo aviso.

PT A casa productora se reserva a possibilidade de variar características e dados do presente manual em qualquer momento e sem aviso prévio.

IT La casa produttrice si riserva la possibilità di variare caratteristiche e dati del presente manuale in qualunque momento e senza preavviso.

HU A gyártó cég fenntartja a jogot arra, hogy a használati utasításban megadott adatok és technikai tulajdonságokon bármikor és előzetes bejelentés nélkül változtasson.

GR Λόγω προγράμματος συνεχοῦς βελτίωσης προϊόντων, το εργοστάσιο επιφυλάσσειται του δικαιώματος να τροποποιεί τις τεχνικές λεπτομέρειες που αναφέρονται στο εγχειρίδιο αυτό χωρίς προηγούμενη ειδοποίηση.

CZ Vzhledem k pokračujícím inovacím si výrobce vyhrazuje právo měnit technické hodnoty uvedené v této příručce bez předchozího upozornění.

PL W związku z programem ciągłego ulepszania swoich wyrobów, producent zastrzega sobie prawo do wprowadzania zmian w szczególach technicznych wymienionych w tej instrukcji bez uprzedniego zawiadomienia. Instrukcja jest częścią wyposażenia.

SK Proizvajalec si pridržuje pravico, da spremeni značilnosti in podatke pričujočega priročnika v katerem koli trenutku in brez predhodnega obvestila.

RU Компания производитель сохраняет за собой право изменять характеристики и данные в настоящем руководстве, в любой момент и без предварительного извещения.

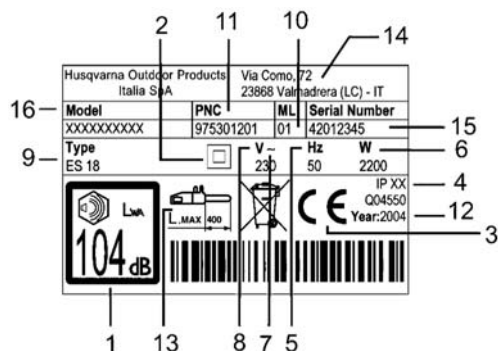
EE Tootja jätab endale õiguse muuta käesolevas kasutusjuhendis kirjeldatud omadusi ja andmeid suvalisel hetkel ja sellest eelnevalt ette teatamata.

LV Izgatavotājs saglabā tiesības jebkurā brīdī un bez brīdinājuma mainīt šajā rokasgrāmatā esošos datus un raksturlielnes.

TR Üretici firma bu kullanma kılavuzunda yer alan özellik ve verilerin istediği zamanda ve haber vermeksizin değiştirilme hakkını kendinde sahip tutar.

A. ALLMÄN BESKRIVNING

- | | |
|--|--|
| <ol style="list-style-type: none"> 1) Bakre handtag 2) Högerhandsskydd 3) Främre handtag 4) Främre handskydd/kastskydd 5) Kedjespännarvred/-skruv 6) Kedjespännarsprint 7) Lock för oljebehållare 8) Mätare för oljebehållare 9) Lufthål 10) Elkabel 11) Bruksanvisning 12) Gasreglage 13) Gasspär 14) Kedja 15) Drivlänk 16) Skärlänk | <ol style="list-style-type: none"> 17) Skärdjupsbegränsare 18) Skärtand 19) Sågsvärd 20) Kopplingskäpa 21) Drev 22) Kedjefångare 23) Fästskruv för svärd 24) Fästvred/-muttrar för svärd 25) Noshjul 26) Svärdskydd 27) Barkstöd 28) Smörjhål 29) Urtagning för kedjespännarsprint 30) Spårränna 31) Justervred, oljepump |
|--|--|



Exempel på märkplåt

BILDTEXT:

- 1) Garanterad bullernivå i enlighet med direktiv 2000/14/EC
- 2) Dubbel isolering
- 3) Försäkran om CE-överensstämmelse
- 4) Skyddsgrad
- 5) Märkfrequens
- 6) Märkeffekt
- 7) Växelström
- 8) Märkspänning
- 9) Typ
- 10) Prefix
- 11) Produktnummer
- 12) Tillverkningsår (sista två nummer: t.ex. 04=2004)
- 13) Max. svärdlängd
- 14) Tillverkarens namn och adress
- 15) Serienummer
- 16) Modell

B. SÄKERHETSFÖRESKRIFTER

SYMBOLFÖRKLARING



Varning!

Läs bruksanvisningen noggrant.

Skyddsskor

Skyddsglasögon eller visir, skyddshjälm och hörselskydd.

Skärtåliga skyddshandskar.

Skärtåliga skyddsbyxor.

Kedjebroms: FRÅN/TILL.

Koppla från stickkontakten om kabeln är skadad.

Korrekt riktning för skärtanden.



Kassera inte maskinen på ett felaktigt sätt. Kassera den vid en auktoriserad sopstation.



Håll alltid maskinen med båda händerna.



Fara för kast.



Utsätt inte maskinen för regn och fukt.



Kedjeolja



Undvik att...



Stäng av maskinen.

Användning av bruksanvisningen. Alla personer som använder maskinen ska läsa bruksanvisningen med stor uppmärksamhet och delta vid en praktisk demonstration för korrekt användning av maskinen, om det är möjligt. Detta är viktigt för att du ska känna till hur maskinen ska användas under fullständig säkra förhållanden och för att du ska känna till maskinens olika sågtekniker. Av denna anledning ska bruksanvisningen följas med maskinen vid försäljning av maskinen eller om den lånas ut till en annan

person. Kom ihåg att ALLA delar i bruksanvisningen är viktiga eftersom avsikten med bruksanvisningen är att förhindra skador för användaren eller på maskinen. Genom att utföra de manuella momenten på ett korrekt sätt förhindras nödvändigtvis inte alla olycksrisker, men riskerna minskar avsevärt.

Bruksanvisningens uppläggning: Avsnitt B är indelat i olika delar. Hänvisning sker till dessa delar senare i bruksanvisningen med Varningssymbolen följt av referensnummer för respektive komponent för

att rikta läsarens uppmärksamhet till huvudsäkerhetsprocedureerna som är förknippade med en viss situation. Maskindelarna som visas i A – ALLMÄN BESKRIVNING anges med *kursiv stil* i texten för att de ska kännas igen lättare.

Säkerhetsföreskrifter innan maskinen används.

Tillåt inte någon att använda denna maskin som inte har god kännedom om de manuella anvisningarna, som inte är i god fysisk och mental form och som inte har tillräckliga kunskaper. Dessutom får inte barn använda maskinen (lokala föreskrifter begränsar i vissa fall åldern för användning av maskinen). Oerfarna personer ska genomgå en träningsperiod på en sågbock. Användaren är ansvarig för eventuella skador på tredje person eller egendom, samt för alla andra typer av faror. Maskinen får aldrig användas för andra arbetsmoment än de som specificeras i denna bruksanvisning samt endast med de *svärd* och *kedjor* som indikeras. Denna maskin får aldrig användas om användaren är trött, ej i gott fysiskt skick eller om användaren är påverkad av ämnen som inverkar på dennes fysiska eller mentala tillstånd (medicin, alkohol, droger o.s.v.). Försäkra dig om att användaren vet hur motorn och *kedjan* stoppas om det är nödvändigt. Var alltid försiktig och uppmärksam när denna maskin används och följ alla allmänna regler i enlighet med sunt förnuft.

1. Kontroller. Kontrollera maskinen noggrant innan den används, i synnerhet om den har utsatts för slag eller om den uppvisar defekter. Kontrollera att maskinen har monterats samman på ett korrekt sätt samt att alla komponenter är i ett gott skick och fullständigt rena. Utför alla moment som beskrivs i kapitlet "Underhåll – före varje användning". Kontrollera att alla skruvnycklar och verktyg som används för justeringsmoment har tagits bort, att alla skruvar och muttrar sitter på korrekt plats och är ordentligt åtdragna samt att *svärdet* och *kedjan* är korrekt monterade. Om så endast ett av ovannämnda förhållande inte uppfylls ska maskinen INTE ANVÄNDAS.

2. Reparationer och underhåll. Alla maskindelarna som kan bytas ut på egen hand beskrivs tydligt i kapitlet Montering/nedmontering. Om komponenter skadas eller slits ut ska alltid godkända originaltillbehör och –reservdelar användas som tillhandahålls av den auktoriserade serviceverkstaden. Alla andra maskindelarna får endast bytas ut vid en auktoriserad serviceverkstad. Alla skaderisker ökar anmärkningsvärt om underhållsinsatser inte utförs regelbundet, av ej

kompetent yrkesverksam personal eller om ej originaltillbehör/-reservdelar monteras på maskinen. Om något av de ovannämnda fallen förekommer så fråntar sig tillverkaren allt ansvar för skador på personer eller egendom. Vänd dig till en auktoriserad serviceverkstad om du har frågor.

3. Underhåll under säkra förhållanden. Alla ingrepp för underhåll, montering, nedmontering och påfyllning av oljebehållare ska ske med maskinen placerad stabilt på en plan yta och med stickkontakten frånkopplad från elnätet (om inget annat uttryckligen specificeras). Kedjan ska stoppas och användaren ska bära lämpliga skyddsglasögon.

4. Klädsel. När denna maskin används ska användaren bära följande godkända personskydd: Åtsittande skyddskläder, skärtåliga skyddsskor med halkskyddssulor med metallhåttor, skär- och vibrationståliga handskar samt skyddsglasögon och -visir (ta bort skyddsfilm där sådan finns), hörselskydd, hjälm (om det finns risk för fallande föremål), täck över eller sätt upp hår ovanför axelhöjd (om håret är längre än axlarna) och dammask. BÄR INTE kortbyxor, löst hängande kläder, uppknäppta kläder eller smycken som kan fastna i maskinens rörliga delar. Bär inte sandaler och arbeta aldrig barfota.

5. Hälsöföreskrifter – vibrationer och bullernivåer. Undvik att använda maskinen under längre perioder. Bullernivån och vibrationerna kan vara skadliga och försaka irritation, stress, trötthet och hörselnedsättning. Längre tids användning av maskinen utsätter användaren för vibrationer som kan försaka syndromet "vita fingrar" (Raynauds syndrom), karpaltunnelsyndrom och liknande störningar. Detta kan minska händernas känslighet för temperaturskillnader och försaka domningar. Användaren ska därför känna efter noggrant hur händerna och fingrarna känns om maskinen används under en längre tid eller regelbundet. Om något av dessa symtom uppträder ska en läkare kontaktas omedelbart.

6. Hälsöföreskrifter – kemikalier. Undvik att kedjeolja kommer i kontakt med huden och ögonen.

7. Hälsöföreskrifter – elektricitet. Använd endast förlängningskablar, stickkontakter och elkablar som är godkända, standardiserade och i enlighet med gällande föreskrifter. Kontrollera att elnätet som maskinen är ansluten till är utrustad med en restströmsanordning (RCD) med en strömkapacitet som inte är högre än 30 mA. Kontrollera att alla kablar, stickkontakter och

restströmsanordningar är i korrekt arbetsskick, att de överensstämmer med erforderliga egenskaper, är monterade eller fasthakade på ett korrekt sätt och fullständigt rena. Koppla aldrig från maskinen från elnätet genom att dra i *elkabeln*. Använd eller förvara aldrig maskinen och förlängningskabeln i fuktiga miljöer. Om elkabeln är skadad på något sätt ska den omedelbart kopplas ur vägguttaget. Var försiktig så att du inte tar på blottade trädar. Undvik all kontakt med jordade ytor när maskinen används (t.ex. rör, kablar, åskledare o.s.v.). Vid arbete utomhus ska alla förlängningskablar som är anslutna till maskinen vara godkända för användning utomhus. Undvik att göra knutar på elkablar och använd aldrig upprullade förlängningskablar.

8. Hälsoföreskrifter – värme. Vid användning av maskinen blir *drev* och *kedja* mycket varma. Var uppmärksam på att inte röra vid dessa delar om de fortfarande är heta.

9. Hälsoföreskrifter – vassa delar och delar som är i rörelse. Ta aldrig på *kedjan*, förutom när maskinen är avstängd. Var i allmänhet mycket försiktig eftersom *kedjan* är mycket vass och kan skära även när den är stillastående. Kom ihåg att *kedjan* fortsätter att rotera en kort stund efter att maskinen har stängts av.

10. Arbetsområde. Undersök hela arbetsområdet noggrant för att kontrollera att inga faror förekommer (t.ex.: vägar, stigar, elkablar, farliga träd o.s.v.). Var särskilt försiktig vid arbete på sluttande mark. Ordning på arbetsområdet kan leda till skador: Innan maskinen används ska arbetsområdet rengöras från stenar, glas, kablar, metalldelar, burkar, flaskor och andra främmande föremål. Ta även hänsyn till eventuella faror som inte uppfattas på grund av bullret från maskinen. Försäkra dig om att det finns någon person i närheten på hörbart avstånd i händelse av olycka. Vid arbete i isolerade områden ska du alltid ta med en första hjälpensats och försäkra dig om att du har meddelat din exakta position till andra personer.

11. Arbetsmoment

Gör följande innan du börjar arbeta med maskinen: Ta bort *svärdskyddet*. Försäkra dig om att en tillräcklig mängd olja har nått *kedjan*. Planera en flyktväg för att skydda dig från fallande träd (vid fällning av träd).

Det är absolut förbjudet att använda maskinen för att: Såga grenar eller rötter, om det finns risk för att *kedjan* kommer i kontakt med marken, elektriska skydd

eller travad ved, sågning av mycket tunna grenar eller buskar (dessa bryts av enkelt och kan piska till kringstående person eller användaren och förorsaka allvarliga skador), fälla träd utan lämplig träning och utrustning (rep, krokare o.s.v.), starta sågmoment med bladet instuckat i ett spår eller en skåra, använda maskinen om du står på stege eller andra instabila ytor, använda maskinen under mycket extrema väderleksförhållanden, oväder med dålig sikt och otillräckligt ljus (mycket låga temperaturer, mycket varma och fuktiga klimat, dimma, regn, vind, på natten o.s.v.), använda maskinen med sträckta armar: Arbete ska alltid utföras på ett sådan sätt att användaren kan reagera omedelbart vid oväntade situationer. Det är förbjudet att lämna maskinen utan uppsikt, tillåta andra personer att röra vid kabeln, förlängningskabeln eller maskinen, forcera maskinen under sågmomentet (detta kan leda till att motorn skadas eller att du tappar kontrollen över maskinen) och blockera *gasreglaget* eller *gasspärren* med tejp eller andra material.

Kom alltid ihåg att: Endast såga i trä (skär aldrig plast, metall eller andra material), kontrollera att *gasreglaget* INTE är TILLSLAGET när stickkontakten sätts i vägguttaget eller när *kastskyddet* lossas, kontrollera att *kedjan* inte är i kontakt med några föremål när *gasreglaget* slås TILL. Se till att inga kringstående personer och djur befinner sig på arbetsområdet (avgränsa arbetsområdet och använd varningsskyltar, om det är nödvändigt) på ett avstånd på minst: 10 meter/2,5 gånger stammens höjd. Använd ett skruvstycke eller en sågbock för att blockera träet som ska sågas. Håll alltid maskinen på följande sätt: Ta tag i det *främre handtaget* med vänster hand och det *bakre handtaget* med höger hand. Slut tummen och de andra fingrarna stadigt runt handtaget (vid sågning kan maskinen glida framåt eller bakåt eller tippa bakåt och förorsaka slag): Det är viktigt att hålla maskinen på ett korrekt sätt för att minska risken för att du förlorar kontrollen över den. Försäkra dig om att *elkabeln*/förlängningskabeln alltid hålls bakom användaren, kontrollera att *elkabeln* inte utgör en risk för fara för användaren eller andra personer och kontrollera att den inte kan skadas (p.g.a. värme, vassa föremål, vassa kanter, olja o.s.v.). Stå alltid stadigt och stöd på båda benen. Se till att handtagen alltid är torra och rena. Se till att alla kroppsdelar och kläder är på ett säkert avstånd från *kedjan* vid användning av maskinen. Stäng av *gasreglaget*, vänta tills *kedjan* har slutat att rotera och aktivera *kastskyddet* innan sågen ställs ned. Såga aldrig på höjder över axelhöjd. Handha alltid maskinen med stor försiktighet. Kontrollera att oljenivån aldrig sjunker

under MIN-nivå genom att kontrollera nivån regelbundet före och under användning. Stå alltid på höger sida om maskinen under användning och var försiktig om *svärdet* måste sättas in i ett tidigare sågat snitt. *Kedjan* ska fortfarande rotera när *svärdet* tas bort från snittet.

12. Föreskrifter angående transport och förvaring. Varje gång som du flyttar dig från ett arbetsområde till ett annat ska maskinen kopplas från elnätet och *kastskyddet* ska aktiveras. Montera *svärdskyddet* varje gång före transport eller förvaring. Bär alltid maskinen med *svärdet* bakåtvänt. Vid transport av maskinen i ett fordon ska den alltid fästas ordentligt för att förhindra skador. Bär aldrig maskinen i *elkabeln*. Efter användning ska maskinen förvaras på en torr och hög plats, långt från värmekällor och utom räckhåll för barn.

13. Föreskrifter mot brandrisk. Använd aldrig maskinen i områden där det förekommer öppna lågor, brandfarliga eller explosiva material.

14. Slag. Vid slag gör *svärdet* en kraftfull uppåt- och bakåtrörelse mot användaren. Detta sker i vanligtvis om den övre delen av *svärdnosen* (så kallat "område för risk

för slag") kommer i kontakt med föremål eller om *kedjan* blockerar i träet. Slagrörelsen är en mycket snabb och plötslig rörelse längs *svärdets* sågplan (vanligtvis i en uppåtgående rörelse, men det beror även på maskinens position under sågmomentet). Vid slag kan användaren förlora kontrollen över maskinen och allvarliga och livsfarliga olyckor kan förorsakas (t.ex. om sågen slår bakåt mot användaren med roterande *kedja*). *Kastskyddet* och andra säkerhetsanordningar är inte tillräckligt för att skydda användaren mot skador: Användaren måste känna till vilka förhållanden som kan förorsaka *slagrörelsen* och förebygga den genom att vara uppmärksam och handha maskinen på ett korrekt sätt (t.ex.: Kapa aldrig flera grenar på samma gång eftersom det finns risk för att du av misstag kapar i "området för risk för slag". Montera aldrig felaktiga *svärd* eller *kedjor*. Försäkra dig om att *kedjan* alltid är vass och vässa i enlighet med korrekta metoder. En felaktig vässning kan förorsaka slag. Kom ihåg vid val av *svärd* att ju smalare nosradien är, desto mindre är "området för risk för slag").

C. BESKRIVNING AV SÄKERHETSUTRUSTNING 1,3,6,8,12

GASSPÄRR

Din maskin är utrustad med en anordning (fig. 1) som om den slås från förhindrar att *gasreglaget* kan tryckas ned, för att förhindra ofrivilliga starter.

KEDJEBROMS NÄR GASREGLAGET SLÄPPS UPP (endast för modellerna ES18)

Din maskin är utrustad med en anordning som blockerar *kedjan* omedelbart så fort *gasreglaget* släpps upp. Om denna anordning inte skulle fungera ska maskinen INTE användas och lämnas in till en auktoriserad serviceverkstad.

FRÄMRE HANDSKYDD/KASTSKYDD

Det *främre handskyddet* (fig. 2) är konstruerat för att förhindra att din vänstra hand kommer i kontakt med *kedjan* (under förutsättning att maskinen hålls på ett korrekt sätt). Det *främre handskyddet* fungerar även som en *kedjebroms* som blockerar *kedjan* på någon tusendels sekund vid slag. *Kedjebromsen* kopplas från när det *främre handskyddet* dras bakåt och blockerar (*kedjan* kan röras). *Kedjebromsen* kopplas till när det *främre handskyddet* trycks framåt (*kedjan* är blockerad).

Kedjebromsen kan kopplas till på två sätt: Genom att vänster handled rör sig framåt, när handleden kommer i kontakt med bromssystemet vid ett slag eller p.g.a. tröghet vid ett särskilt kraftfullt slag.

När maskinen används med *svärdet* i horisontellt läge (t.ex. vid fällning av träd) ger *kedjebromsen* ett mindre skydd. Detta beror på att *kedjebromsen* endast kan kopplas till p.g.a. tröghet eftersom användarens hand är utanför det *främre handskyddets* (fig. 3) aktionsområde.

OBS! När *kedjebromsen* är tillkopplad slår en säkerhetsbrytare från all ström till motorn.

KEDJEFÅNGARE

Denna maskin är utrustad med en *kedjefångare* (fig. 4) som sitter under *drevet*. Denna mekanism är konstruerad för att stoppa *kedjans* bakåtgående rörelse om *kedjan* går av eller spårar ur. Dessa situationer kan undvikas genom att se till att *kedjan* är korrekt spänd (se kapitel D. Montering/nedmontering).

HÖGERHANDSSKYDD

Denna anordning (fig. 5) skyddar handen om *kedjan* går av eller spårar ur.

D. MONTERING/NEDMONTERING △ 2,3,6,7,8,9,12**MONTERING AV SVÄRD OCH KEDJA**

Monteringsmetoderna ändras beroende på typen av maskin, se därför på figurerna och maskintypen som anges på märkplåten (A- Bildtext – 9 [ES15/ES16/ES18]). Var uppmärksam vid monteringen att så att den sker på ett korrekt sätt.

FÖR ES 15/ES 16	FÖR ES 18
1. Kontrollera att kedjebromsen inte är tillkopplad. Koppla i annat fall från kedjebromsen.	
2a. Skruva ur <i>fästmuttrarna</i> och ta bort <i>kopplingskåpan</i> .	2b. Skruva ur <i>fästvredet</i> och ta bort <i>kopplingskåpan</i> .
3a. Montera svärdet på <i>fästskruvarna för svärdet</i> och tryck det så långt bakåt mot <i>drevet</i> som möjligt.	3b. Montera svärdet på <i>fästskruvarna för svärdet</i> och tryck det så långt bakåt mot <i>drevet</i> som möjligt.
4. Olja in <i>kedjan</i> och placera den över <i>drevet</i> . Låt den glida in på <i>svärdets spårränna</i> , börja med den övre delen. Varning! Kontrollera att den vassa sidan på <i>skärtandsytan</i> är vänd uppåt på den övre delen av <i>svärdet</i> . Sätt in <i>kedjespännarsprinten</i> i <i>urtagningen för kedjespännarsprint</i> . Montera <i>kopplingskåpan</i> och kontrollera att <i>kedjans drivtänder</i> passar in <i>drevet</i> och i <i>spårrännan</i> .	
5a. Dra åt <i>fästmuttrarna</i> för hand.	5b. Skruva försiktigt åt <i>fästvredet</i> .
6a. För att spänna <i>kedjan</i> , skruva på <i>kedjespännarskruvarna</i> i medurs riktning och skruva moturs för att lossa på spänningen (håll <i>svärdnosen</i> riktad uppåt när du utför detta moment).	6b. För att spänna <i>kedjan</i> , skruva på <i>kedjespännarsvredet</i> i medurs riktning och skruva moturs för att lossa på spänningen (håll <i>svärdnosen</i> riktad uppåt när du utför detta moment).
7 Spänn <i>kedjan</i> tills spänningen är korrekt, d.v.s. när <i>drivtanden</i> höjs till samma nivå som <i>svärdet</i> när <i>kedjan</i> dras uppåt (kedjan får aldrig hänga ned på <i>svärdets</i> undersida).	
8a. Dra åt <i>fästmuttrarna</i> med ett lämpligt verktyg.	8b. Dra åt <i>fästvredet</i> ordentligt.

Om *kedjan* spänns för hårt överbelastas motorn och kan skadas. Otillräcklig spänning av *kedjan* kan göra att *kedjan* spårar ur. En korrekt spänd *kedja* ger bästa sågegenskaper och längsta livslängd. Kontrollera spänningen regelbundet eftersom kedjelängden förlängs med tiden (i synnerhet när *kedjan* är ny. Efter att *kedjan* har monterats ska den kontrolleras efter 5 minuters drift). *Kedjan* ska aldrig spännas direkt efter användning, vänta tills den har svalnat.

Om lös *kedja* måste justeras ska *fästmuttrarna/vreden* alltid lossas innan *kedjespännarskruven/vredet* justeras. Justera spänningen korrekt och dra åter åt *fästmuttrarna/vreden*.

E. START OCH STOPP △ 1,4,5,6,7,8,9,11,12,13

Start: Ta tag i båda handtagen med ett fast grepp. Lossa på kastskyddet, håll *gasspärren* nedtryckt och tryck sedan på *gasreglaget* (i detta läge kan *gasspärren* släppas upp).

Stopp: Maskinen stannar så fort *gasreglaget* släpps upp. Om maskinen inte stannar, koppla till *kedjebromsen*, koppla från *elkabeln* från vägguttaget och lämna in maskinen till en auktoriserad serviceverkstad.

F. SMÖRJNING AV SVÄRD OCH KEDJA 3,6,7,8,9,12

WARNING! En otillräcklig smörjning gör att *kedjan* går av och kan förorsaka allvarliga och livsfarliga skador. Smörjning av *svärd* och *kedja* sker med en automatisk pump. Om din maskin är försedd med ett *justervred för oljepumpen* (tillval) kan kedjesmörjningen justeras enligt figuren (fig. 1) beroende på sågningstyp (torrt trä – mer olja, färskt trä – mindre olja, långt svärd – mer olja, kort svärd – mindre olja).

Var alltid noga med att *kedjan* är tillräckligt smord genom att aldrig stänga pumpen fullständigt. Se Underhållsanvisningar för att försäkra dig om att tillräckligt med kedjeolja matas ut.

Val av kedjeolja

Använd endast ny olja (särskild typ för kedjor) med lämplig viskositet: Oljan måste vidfästa ordentligt och

garantera goda driftegenskaper både vinter och sommar. Om kedjeolja inte finns tillgänglig kan växellådsolja EP 90 användas.

Använd aldrig kasserad olja eftersom det är farligt för hälsan, maskinen och miljön. Försäkra dig om att oljan är lämplig för omgivningstemperaturen där verktyget används: För temperaturer under 0 °C blir vissa oljor tjockare. Detta överbelastar och skadar pumpen. Kontakta din auktoriserade serviceverkstad angående val av olja.

Påfyllning av oljebehållare

Skruva loss *locket för oljebehållaren* och fyll på behållaren. Var försiktig så att du inte spiller ut olja (om detta sker ska maskinen rengöras noggrant) (fig. 2) och skruva sedan åter fast *locket* ordentligt.

G. UNDERHÅLL 1,2,3,4,5,6,7,8,9,12,13

WARNING! Om arbetsmiljön är särskilt smutsig eller dammig ska de beskrivna momenten utföras oftare än vad som anges i anvisningarna.

Före varje användning

Kontrollera att kedjeoljepumpen fungerar korrekt: Rikta *svärdet* mot en ljus yta på ett avstånd på 20 centimeter. Efter att maskinen har gått i en minut ska ytan uppvisa tydliga oljespår (fig. 1).

Kontrollera att det inte krävs överdriven kraft för att koppla till och från *kedjebromsen*. Kontrollera dessutom att *kedjebromsen* inte kopplas till för lätt eller är blockerad. Kontrollera sedan *kedjebromsens* funktion på följande sätt: Lossa på *kedjebromsen*. Ta tag i maskinen på ett korrekt sätt och starta maskinen. Koppla till *kedjebromsen* genom att trycka det *främre handskyddet* framåt med vänster handled eller arm utan att ta bort handen från handtaget (fig. 2). Om *kedjebromsen* fungerar korrekt ska *kedjan* blockeras omedelbart.

Kontrollera att *kedjan* är vässad på ett korrekt sätt (se nedan), är i ett gott skick samt att spänningen är korrekt. Om *kedjan* är oregelbundet sliten eller om *skärtänderna* endast är 3 mm hög ska *kedjan* bytas ut (fig. 3).

Rengör *lufthålen* regelbundet för att förhindra överhettning.

Kontrollera att *gasreglaget* och *gasspärren* fungerar korrekt (detta ska göras med fränkopplad *kedjebroms*): Tryck på *gasreglaget* och *gasspärren* och kontrollera att de går tillbaka till viloläge så fort de släpps upp. Kontrollera att det inte går att trycka ned *gasreglaget* utan att *gasspärren* kopplas till.

Kontrollera att *kedjefångaren* och *skyddet för höger hand* är i gott skick utan att något synligt fel (såsom skadat material) förekommer.

Var 2:a – 3:e driftimme

Kontrollera *svärdets* skick. Rengör *smörjhålen* (fig. 4) och *spärrännorna* (fig. 5) noggrant. Om spåret är slitet eller uppvisar tecken på djup urholkning ska det bytas ut. Vänd på *svärdet* så att det slits jämnt (fig. 6). Rengör *drevet* regelbundet och kontrollera att det inte är alltför slitet (fig. 7). Smörj *noshjulet* med lagerfett genom hålet som visas i figuren (fig. 8).

Vässning av kedja (när det är nödvändigt)

Om *kedjan* inte sågar på ett korrekt sätt eller om det krävs ett hårt *svärdtryck* mot träet och om sågspånet är mycket fint är detta tecken på att *kedjan* inte är vässad på ett korrekt sätt. Om inget spån bildas vid sågningen innebär det att sågkanten har slitits ut fullständigt och *kedjan* pulveriserar träet vid sågning. En väl vässad *kedja* skär igenom träet utan att du

behöver lägga på kraft och tryck och skapar stora och långa spån.

Kedjans skärande del består av *skärlänken* (fig. 9) med en *skärtand* (fig. 10) och en *skärdjupsbegränsare* (fig. 11). Skillnaden mellan dessa bestämmer skärdjupet. En filstyrning och en \varnothing 4 mm rundfil krävs för ett gott vässningsresultat. Följ anvisningarna nedan: När *kedjan* har monterats och spänningen är korrekt justerad och *kedjebromsen* är tillkopplad ska du placera filstyrningen i rät vinkel mot *svärdet*, se figuren (fig. 12). Fila sedan *skärtanden* med den vinkel som visas (fig. 13). Arbeta alltid från insidan och utåt och släpp på trycket vid returrörelsen (det är mycket viktigt att följa anvisningarna i detalj: Överdriven eller otillräcklig slipvinkel eller en felaktig fildiameter ökar risken för slag). För att erhålla en högre precision på sidovinklarna rekommenderas det att placera filen så att den överstiger den övre skärdelen med ca 0,5 mm. Fila först alla tänder på ena sidan, vänd sedan på maskinen och upprepa

momentet. Efter vässningen ska du kontrollera att alla tänder är lika långa och att höjden på *skärdjupsbegränsaren* är 0,6 mm lägre än den övre skärdelen: Kontrollera höjden med ett lämplig stickmått och fila (med en plattfil) alla utstående delar. Runda av den främre delen på *skärdjupsbegränsaren* (fig. 14). Var försiktig så att du inte filar på *slagskyddstanden* (fig. 15).

Var 30:e driftimme.

Lämna in maskinen till en auktoriserad serviceverkstad för allmän genomgång och kontroll av bromskomponenterna.

LÄNGRE PERIODER SOM MASKINEN INTE ANVÄNDS

Töm alltid oljebehållaren med samma försiktighet som när den fylldes om den inte ska användas under en längre tid.

H. SÅGTEKNIKER 1,2,3,4,5,6,7,8,9,10,11,12,13,14

Vid användning ska du undvika: (fig. 1)

- Att såga under förhållanden när stammen kan spricka under sågningen (trä under tryck, torra döda träd o.s.v.): Plötsliga sprickor kan vara mycket farligt.
- Att svärdet eller kedjan blockeras i ett sågsnitt: Om detta inträffar ska maskinen kopplas från elnätet och försök att lyfta upp stammen med hjälp av ett lämpligt verktyg, som t.ex. en hävarm. Försök inte att frigöra maskinen genom att skaka eller dra den eftersom det kan förorsaka skador.

- Situationer som kan leda till slag.

Vid användning av maskinen: (fig. 1)

- Vid sågning på sluttande mark ska du alltid arbeta ovanpå på stammen så att du inte kan träffas av den om den skulle rulla ned.

- Släpp upp gasreglaget efter varje sågningsmoment: Förlängd tomgångskörning av motorn kan förorsaka allvarliga skador.

- Vid fällning av träd ska arbetet alltid avslutas: Ett delvist kapat trä kan brytas och falla ned.

- I slutet av varje sågmoment känner användaren att styrkan som krävs för att kontrollera sågen minskar drastiskt. Var mycket uppmärksam på att inte förlora kontrollen när detta sker.

Nedan beskrivs två olika typer av sågmoment:

Sågrörelser genom att dra kedjan (uppfifrån och nedåt) (fig. 2) kan leda till att maskinen gör farliga oberäkneliga rörelser mot stocken. Detta kan leda till att du förlorar kontrollen över maskinen. Använd barkstödet under kapningsmoment om det är möjligt. Sågrörelser genom att trycka kedjan (nedifrån och uppåt) (fig. 3) kan leda till att maskinen gör farliga oberäkneliga rörelser mot användaren för maskinen. Detta kan leda till att användaren träffas av maskinen eller att stammen kommer i kontakt med området för risk för slag, vilket förorsakar en våldsam slagrörelse. Var mycket försiktig vid sågning på detta sätt.

Det säkraste sättet att använda maskinen är att låsa fast träet på en sågbock och såga uppfifrån och ned den del av träet som sticker ut från sågbocken. (fig. 4)

Användning av barkstöd.

Använd barkstödet för att garantera ett säkert kapningsmoment, när det är möjligt: Tryck in barkstödet i barken eller i stammens yta för att få bättre kontroll över maskinen.

Nedan beskrivs olika sågmetoder att tillämpa beroende på specifik situation. Bedöm från gång till

gång vilken metod som är mest lämplig och säker för aktuell kapning.

Stam på marken. (Risk för att kedjan nuddar vid marken när svärdet har passerat genom stammen). (fig. 5)

Såga uppifrån och ned genom hela stammen. I slutet av kapningen ska du såga mycket försiktigt så att inte kedjan kommer i kontakt med marken. Du kan såga 2/3 av stammen och sedan rulla över den och såga av den resterande tredjedelen uppifrån och ned för att minska risken för att kedjan nuddar vid marken.

Stam som är stödd endast i ena änden. (Risk för att stammen bryts av under kapningen). (fig. 6)

Börja snittet från undersidan och såga 1/3 av diametern. Avsluta sedan snittet från ovsidan så att du möter snittet från undersidan.

Stam som är stödd i båda ändarna. (Risk för att kedjan kläms fast). (fig. 7)

Börja snittet från ovsidan och såga 1/3 av diametern. Avsluta sedan snittet från undersidan så att du möter snittet från ovsidan.

Fällning av träd.

WARNING! : Försök aldrig att fälla ett träd om du inte har nödvändig erfarenhet och fäll aldrig i något läge träd som har grövre diameter än svärdets längd! Denna sågningstyp är förbehållen yrkesverksamma personer som har lämplig utrustning.

Vid fällning av träd är målet att fälla trädet i mest lämplig riktning för den efterföljande kvistningen och kapningen (undvik att träd faller så att de fastnar i andra träd: Fällning av träd som sitter fast i andra träd är ett mycket farligt moment).

Först av allt ska du bestämma bästa fallriktning genom att göra följande bedömningar: Ta hänsyn till föremål eller annan växtlighet runt trädet, trädets vinkling och kurvning, vindriktning och största kvistansamling samt döda eller brutna grenar som kan gå av under fällningen vilket kan skapa ytterligare faror.

WARNING! Vid fällning under besvärliga förhållanden ska du alltid ta bort hörselskydden direkt efter kapningsmomenten så att du kan höra onormala ljud och eventuella varningssignaler.

Förberedande kapningsmoment och fastställande av flyktväg.

Kapa alla kvistar som stör dig i ditt arbete (fig. 8). Börja uppifrån och ned och se till att stammen alltid är mellan användaren och maskinen. Ta sedan bort de

svårare kvistarna, bit för bit. Ta bort alla växtlighet som stör dig i ditt arbete och kontrollera att det inte förekommer hinder (stenar, rötter, diken o.s.v.) när du planerar din flyktväg (som du följer när trädet faller). Se figuren (fig. 9) för de riktningar som ska respekteras (A. Avsedd fallriktning. B. Flyktväg. C. Farligt område).

SÅGNING VID FÄLLNING (fig. 10)

Läs följande såganvisningar för att du ska få fullständig kontroll över fällningen:

Först ska du såga snittet som kontrollerar trädets fallriktning: Såga först den ÖVRE DELEN av snittet för fallriktning på den sida åt vilken trädet ska falla. Stanna kvar på höger sida om trädet och såga den NEDRE DELEN med metoden att dra kedjan. Sågsnittet ska möta det övre sågsnittets slut. Djupet för snittet för fallriktningen ska vara $\frac{1}{4}$ av stammens diameter med en vinkel på minst 45° mellan det övre och det nedre snittet. Mötespunkten mellan de två snittsidorna kallas för kaplinje för fallriktning. Denna linje ska vara fullständigt horisontell och i rät vinkel (90°) i förhållande till fallriktningen.

Fallsnittet som gör att träder faller ska göras 3 till 5 cm ovanför den nedre delen av kaplinjen för fallriktning och avslutas på ett avstånd från snittet på $\frac{1}{10}$ av stammens diameter. Stanna kvar på vänster sida om trädet. Såga med metoden att dra kedjan och använd barkstödet. Kontrollera att trädet inte rör sig i annan riktning än den som är avsedd för fallet. Stick in ett brytdon eller en kil i snittet så fort det är möjligt. Den del av stammen som inte har kapats kallas för gångjärn eftersom den ska styra trädet när det faller. Om snitten inte är tillräckliga, inte raka eller inte har sågats igenom tillräckligt kan trädet inte kontrolleras (mycket farligt!). Av den anledningen måste de olika snitten göras med stor precision.

När snitten har slutförts börjar trädet falla. Om det är nödvändigt kan du hjälpa trädet med kilar eller brytdon.

Kvistning

När trädet har fallit ska stammen kvistas: Det innebär att kvistarna tas bort från stammen. Undervärdera inte detta moment eftersom de flesta fall av slagolyckor sker vid just kvistning. Av denna anledningen ska du vara uppmärksam på svärdsnörens position under sågmoment och alltid arbeta på stammens vänstra sida.

I. MILJÖINFORMATION

Detta avsnitt innehåller viktig information om ekologisk kompatibilitet vad gäller maskinens konstruktion, lämplig användning och kassering av kedjeolja.

KONSTRUKTION


Vid maskinens konstruktionsfas har vi strävat efter att utveckla en motor med låg förbrukning och låg bullernivå.

ANVÄNDNING AV MASKINEN

Undvik att spillta ut olja och förorena marken och miljön vid påfyllning av oljebehållaren.

KASSERING

Kassera inte maskinen i miljön när den inte längre fungerar. Lämna istället in maskinen till en auktoriserad sopstation för att kassera den i enlighet med gällande lagar.

Symbolen  på produkten eller dess förpackning indikerar att denna produkt ej kan hanteras som hushållsavfall. Den skall i stället överlämnas till passande återvinningsstation för återvinning av elektrisk och elektronisk utrustning. Genom att se till att denna produkt omhändertas ordentligt kan du hjälpa till att motverka potentiella negativa konsekvenser på miljö och människor, vilka annars kan orsakas genom oriktig avfallshandling av denna produkt. För mer detaljerad information om återvinning av denna produkt, kontakta din kommun, din hushållsavfallsservice eller affären där du köpte produkten.

M. FELSÖKNINGSTABELL

	Motorn startar inte.	Motorn går dåligt eller tappar effekt.	Maskinen startar men sågar inte korrekt.	Motorn går ojämnt eller med lågt varvtal.	Bromsordningarna stoppar inte kedjan korrekt.
Kontrollera att det finns ström i elnätet.	●				
Kontrollera att stickkontakten är ordentligt isatt.	●				
Kontrollera att elkabeln/förlängningskabeln inte är skadad.	●				
Kontrollera att <i>kedjebromsen</i> inte är inkopplad.	●				
Kontrollera att <i>kedjan</i> är korrekt monterad.		●	●		
Kontrollera <i>kedjesmörjningen</i> , se kapitel F och G.			●		
Försäkra dig om att <i>kedjan</i> är vass.			●		
Kontakta din auktoriserade serviceverkstad.	●	●		●	●

N. FÖRSÄKRAN OM ÖVERENSSTÄMMELSE

Undertecknad (auktoriserad av H.O.P.I.) förklarar härmed att följande produktmodell: Typ ES15, ES 15/1, ES 15/2, ES16, ES 16/1 och ES18 med början från 2004, tillverkad av H.O.P., Valmadrera, Italien, överensstämmer med de europeiska direktiven: 98/37/EEC (Maskindirektiv), 93/68/EEC (Maskindirektiv), 89/336/CEE (Elektromagnetisk kompatibilitet) och direkt 2000/14/EEC (bilaga V).

Följande harmoniserade standarder har tillämpats: EN 50144-1, EN 50144-2-13, EN 55014-1, EN 55014-2. Den levererade motorsågen överensstämmer med det exemplar som genomgick EG typkontroll. Certifikaten har nummer: 04/0097, 04/0060.

Anmält organ: 0717, Nemko S.p.A. - Via Trento e Trieste, 116 - I-20046 Biassono (Mi), har utfört EG typkontroll enligt direktiv 98/37/EG, artikel 8, punkt 2c.

Valmadrera, 10/01/2006
Giuseppe Todero (Teknisk chef)
Husqvarna Outdoor Products Italia S.p.A.
Via Como 72, 23868 Valmadrera (Lecco)
ITALIEN

O. TEKNISKA DATA

Typ:	ES 15 ES 15/1 ES 15/2	ES 16 ES 16/1	ES 18
Torrsvikt (kg)	3,5	3,5	3,5
Volym för oljebehållare (cm ³)	200	200	150
Svärdlängd (cm/tum)		30/12" 35/14" 40/16"	
Kedja		MPG370GLX 91VJ	
Kedjedelning (tum)	3/8	3/8	3/8
Vibrationsnivå			
Framre handtag (m/s ²) (ISO 7505)	3,5	3,5	1,96
Bakre handtag (m/s ²) (ISO 7505)	7,9	7,9	7,30
Uppmätt ljudeffektnivå LW _{av} dB(A) (ISO 9207)	111,14	111,14	103
Garanterad ljudeffektnivå LW _{av} dB(A) (ISO 9207)	113	113	104
Ljudtrycksnivå (vid operatörens öra) dB(A) (EN 27182)	98	98	94
Min. ledartvärsnitt (antal ledare/mm ²)	2 x 1	2 x 1	2 x 1
Max. kabellängd (m)	30	30	30