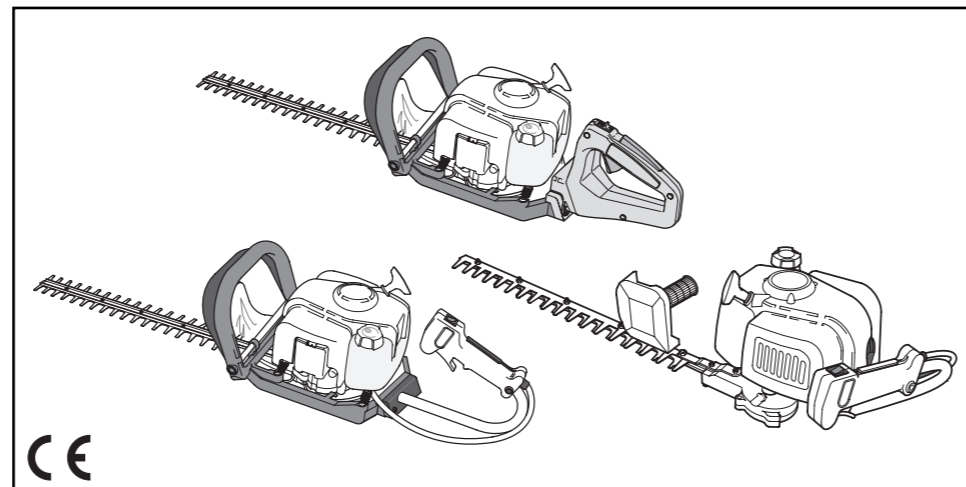


**Electrolux**



**GB INSTRUCTION MANUAL**  
**IMPORTANT INFORMATION:** Please read these instructions carefully and make sure you understand them before using this unit. Retain these instructions for future reference.

**DE BETRIEBSANWEISUNG WICHTIGE INFORMATION:**  
 Lesen Sie diese Hinweise zur Handhabung des Geräts aufmerksam durch. Verwenden Sie es erst, wenn Sie sicher sind, daß Sie alle Anweisungen verstanden haben und gut aufbewahren.

**FR MANUEL D'INSTRUCTIONS RENSEIGNEMENTS IMPORTANTS:** Avant d'utiliser cet appareil, veuillez lire attentivement les instructions et assurez-vous de les avoir comprises. Conservez les instructions pour référence ultérieure.

**NL HANDLEIDING**  
**BELANGRIJKE IMPORTANTS:** Lees deze handleiding aandachtig en zorg dat u alles begrijpt alvorens de kettingzaag te gebruiken en be-waar ze voor toekomstige raadpleging.

**NO BRUKERHÅNDBOK**  
**VIKTIG INFORMASJON:** Les disse anvisningene nøye og forsikre deg om at du forstår dem før du bruker enheten og oppbevar dem for sen-ere bruk.

**FI OHJEKIRJA**  
**TÄRKEÄÄ TIETOA:** Lue nämä ohjeet huolellisesti ja varmista, että olet ymmärtänyt ne, ennen kuin alat käyttää tätä laitetta ja säilytä myöhempää tarvetta varten.

**SE BRUKSANVISNING**  
**VIKTIG INFORMATION:** Läs instruktionerna noggrant och försäkra dig om att du förstår dem innan du använder utrustningen och spara dem för framtida behov.

**DK BRUGERHÅNDBOG**  
**VIGTIGE OPLYSNINGER:** Læs instruktionerne omhyggeligt, før du bruger enheden og gemme til senere henvisning.

**ES MANUAL DE INSTRUCCIONES**  
**INFORMACIÓN IMPORTANTE:** Lea atentamente las instrucciones y asegúrese de entenderlas antes de utilizar esta aparato. Conserve las instrucciones para la referencia en el futuro.

**PT MANUAL DO OPERADOR**  
**INFORMAÇÕES IMPORTANTES:** Queira ler cuidadosamente estas instruções e tenha certeza de entendê-las antes de usar a serra e guarde para consulta futura.

**IT LIBRETTO D'ISTRUZIONI**  
**INFORMAZIONI IMPORTANTI:** Leggere le istruzioni attentamente e capirle bene prima di usare l'utensile. Conservare per ulteriore consultazione.

**HU HASZNÁLATI ÚTMUTATÓ**  
 Jótállást vállalni csak rendeltetésszerűen használatba vett gépekre tudunk. Kérj ü hogy a gép használatba vétele előtt gondosan olvassa el a kezelési utasításokat.

**GR ΕΓΧΕΙΡΙΔΙΟ ΧΕΙΡΙΣΜΟΣ ΣΗΜΑΝΤΙΚΕΣ ΠΛΗΡΟΦΟΡΙΕΣ:** Διαβάστε προσεκτικά αυτές τις οδηγίες και φροντίστε να τις κατανοήσετε αυτό το μηχανήμα και φυλάξτε το για να το συμβουλευτείτε στο μέλλον.

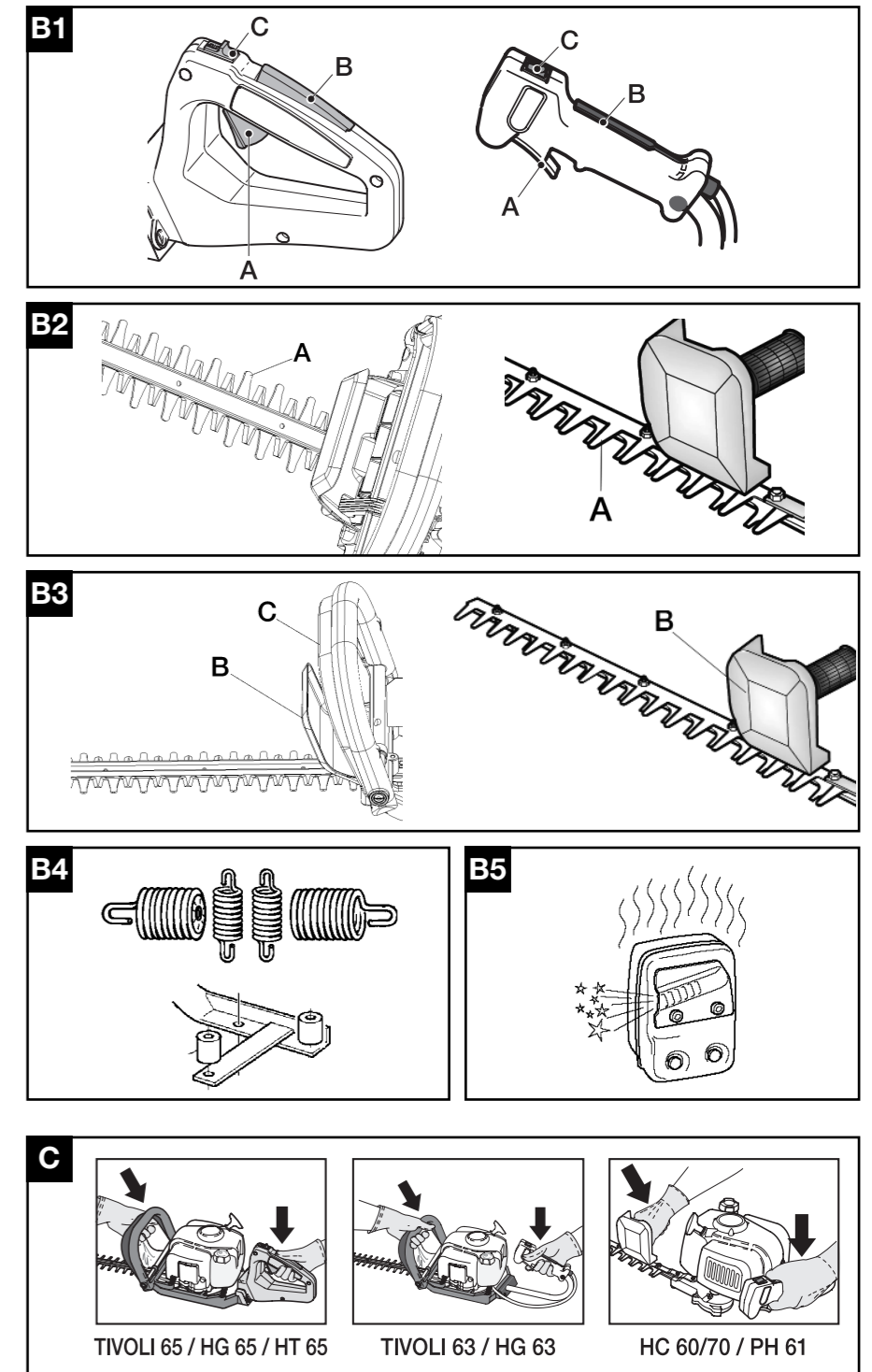
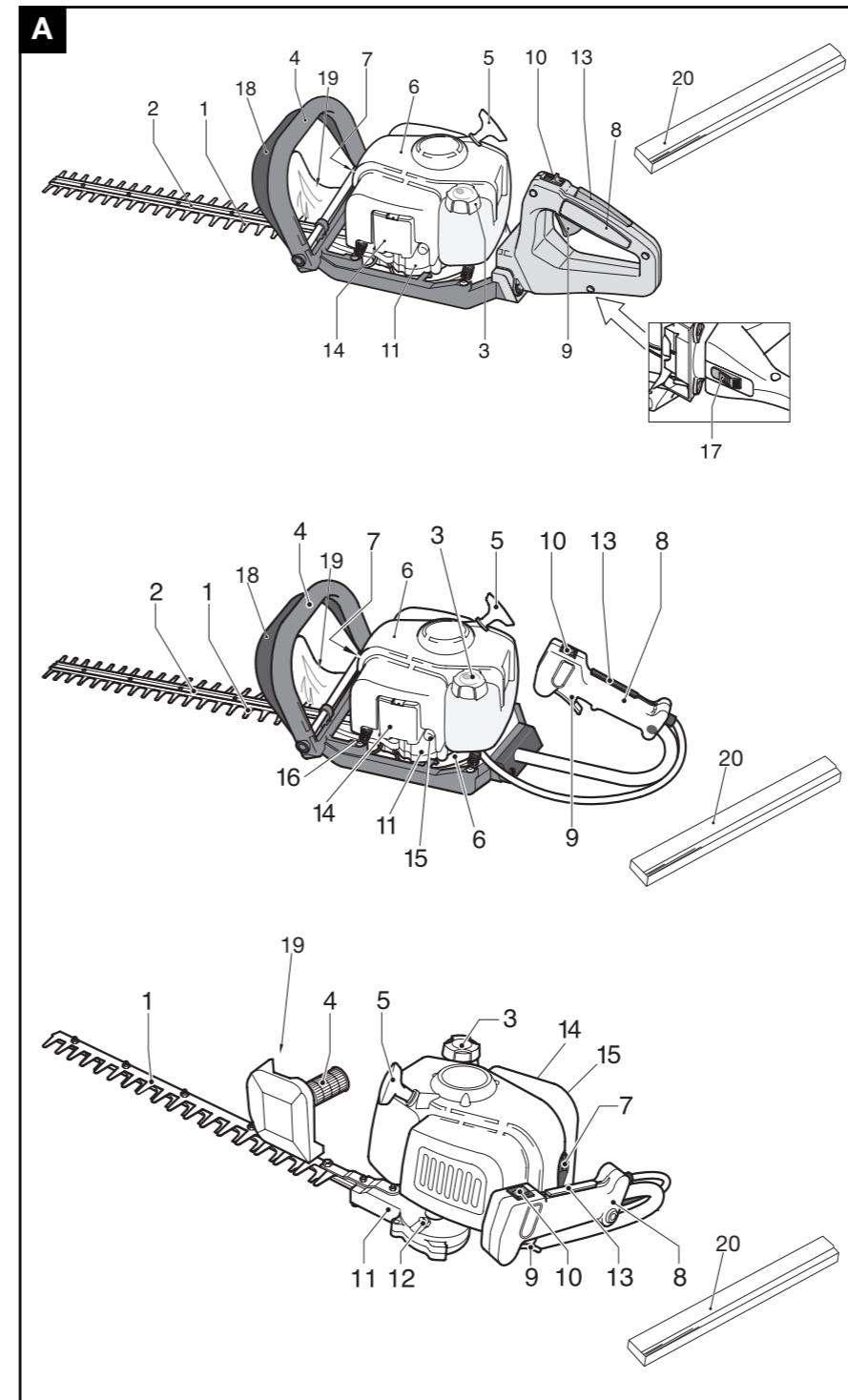
**CZ NÁVOD K POUŽÍVÁNÍ DŮLEŽITÁ INFORMACE!**  
 Než začnete stroj používat přečtete si prosím velmi pozorně tyto instrukce a ujistěte se, že jste jim porozuměli. Uchovávejte si tento návod pro použití i v budoucnu.

**PL INSTRUKCJA OBSŁUGI**  
 Gwarancja traci ważność w przypadku używania urządzenia do celów innych niż wymienione w instrukcji obsługi. Prosimy o uważne przeczytanie instrukcji oraz o stoowanie się do zaleceń i wskazówek w niej zawartych.

**SK NÁVOD NA OBSLUHU Dôležitá informácia:** Pred použitím stroja si starostlivo prečítajte tento návod na obsluhu a uistite sa že ste mu dôkladne porozumeli. Návod starostlivo uschovajte pre potrebu v budúcnosti.

**RU ИНСТРУКЦИИ ВАЖНЫЕ СВЕДЕНИЯ:**  
 Внимательно прочитайте инструкции и хорошо их понять, перед тем как пользоваться блоком. Хранить инструкции для дальнейших консультаций.

**EE KASUTUSJUHEND**  
**TÄHTIS INFORMATSIOON:** Lugege kasutusjuhend enne seadme kasutamist kindlasti põhjalikult läbi ning veenduge, et olete kõigest täpselt aru saanud.



Electrolux Outdoor Products  
 Via Como 72  
 23868 Valmadrera (Lecco)  
**ITALIA**  
 Phone +39 0341 203111 - Fax +39 0341 581671

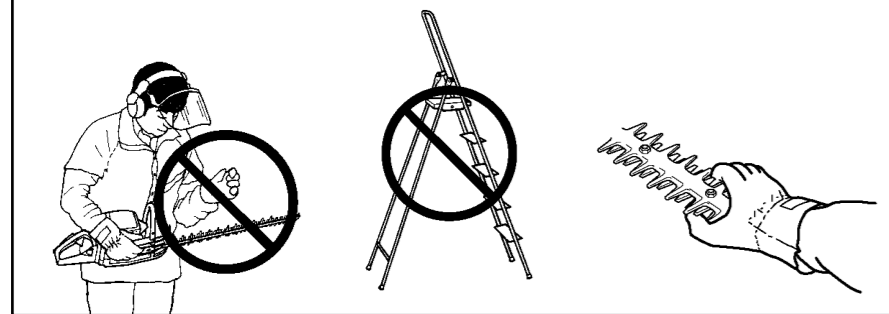
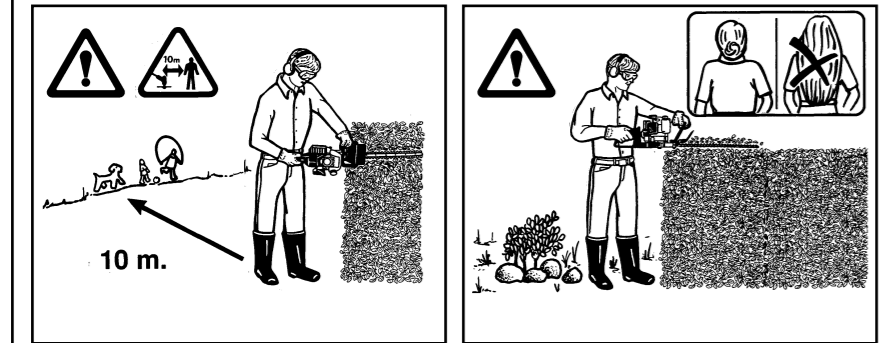
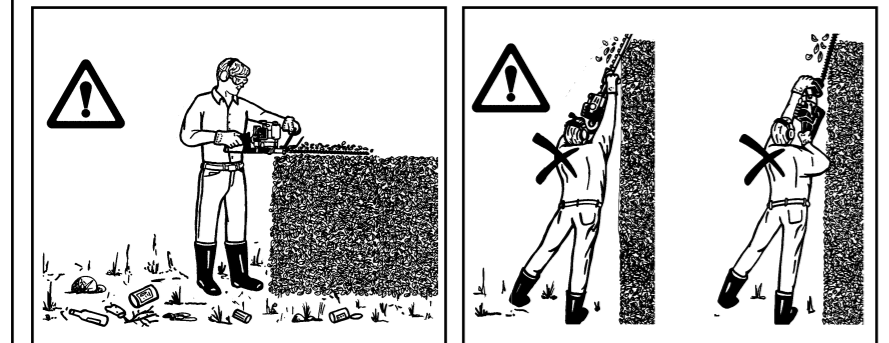
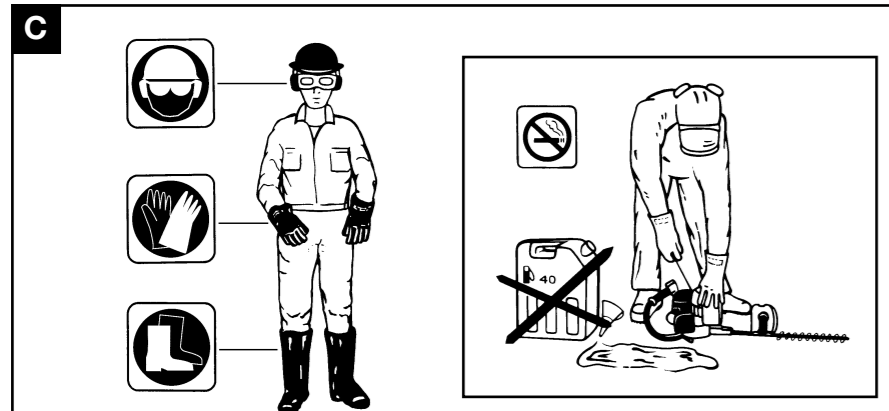
Our policy of continuous improvement means that the specification of products may be altered from time to time without prior notice. Electrolux Outdoor Products manufacture products for a number of well known brands under various registered patents, designs and trademarks in several countries.  
 © Electrolux Outdoor Products Italy

**The Electrolux Group. The world's No.1 choice.**

The Electrolux Group is the world's largest producer of powered appliances for kitchen, cleaning and outdoor use. More than 55 million Electrolux Group products (such as refrigerators, cookers, washing machines, vacuum cleaners, chain saws and lawn mowers) are sold each year to a value of approx. USD 14 billion in more than 150 countries around the world.

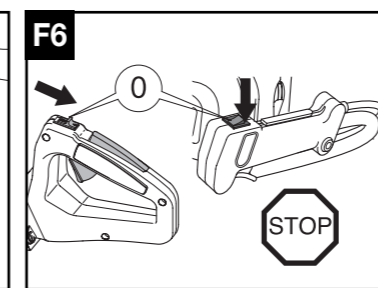
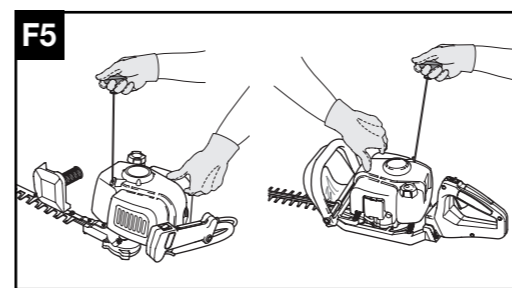
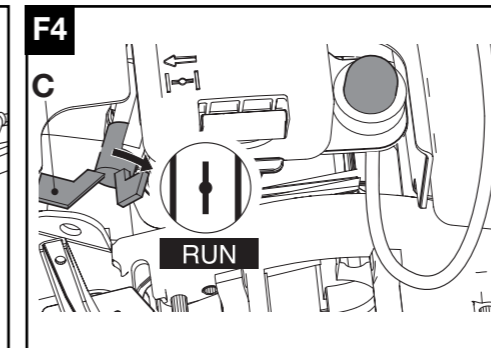
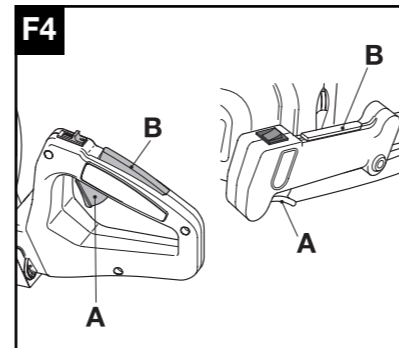
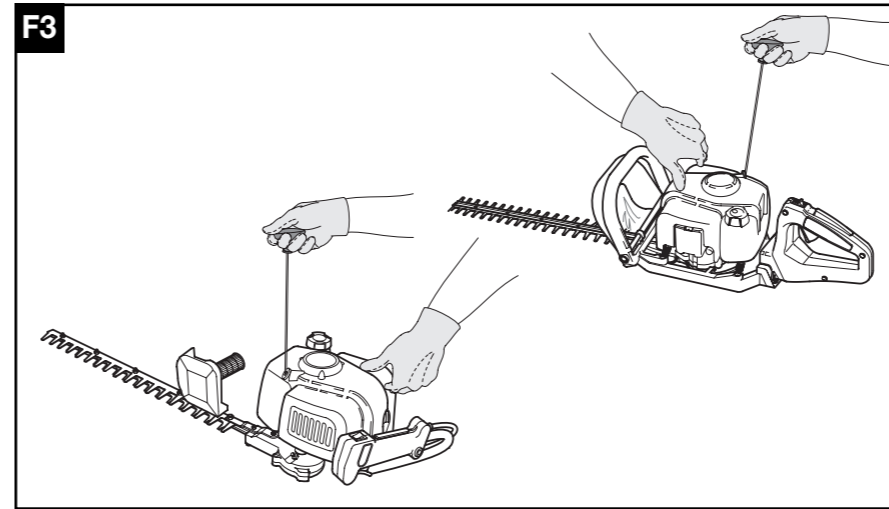
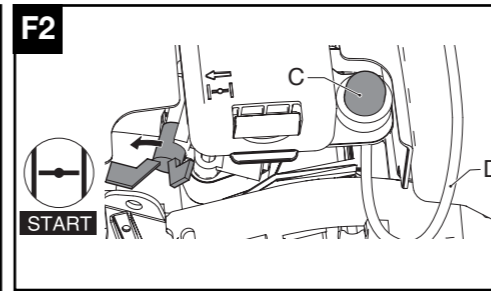
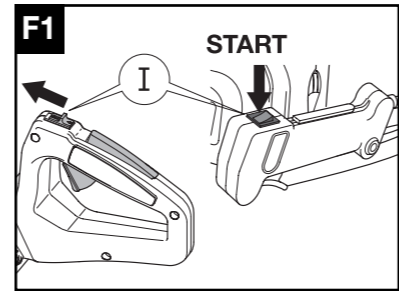
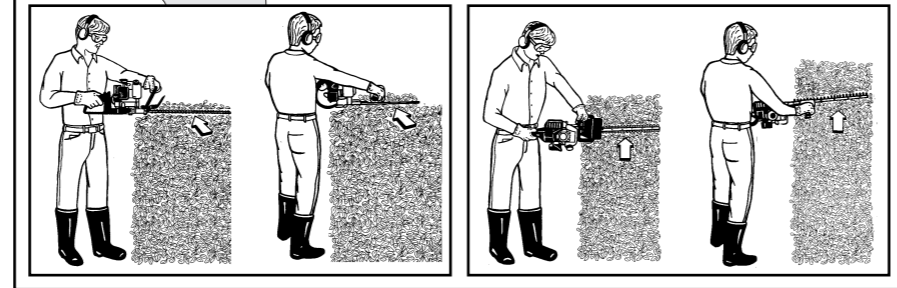
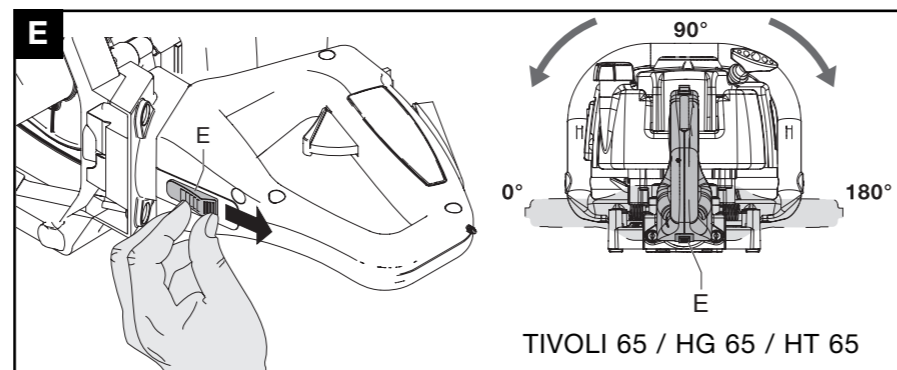
PN 249350 REV. 03 (03/05)





**D**

2 Strokes Engine totally sintetyc oil		McCulloch oil	
	50:1		40:1
	2%		2,5%
1 ltr	25 cm <sup>3</sup>	1 ltr	25 cm <sup>3</sup>
5	100	4	100
10	200	5	125
15	300	10	250
20	400	20	500



**G**



**H1**



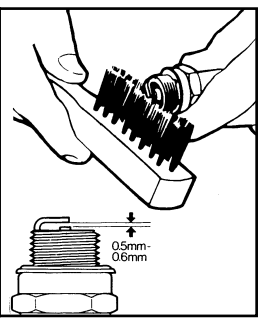
**H2**



**H3**



**H4**



**H5**

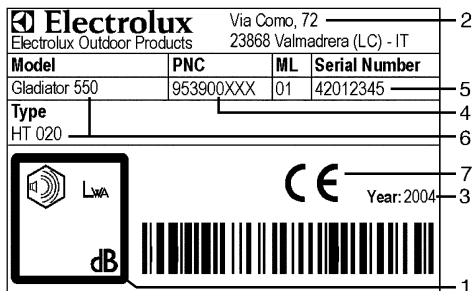
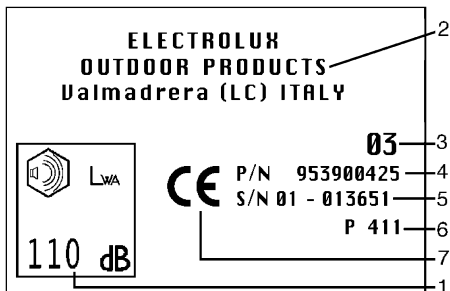


- GB** Due to a constant product improvement programme, the factory reserves the right to modify technical details mentioned in this manual without prior notice.
- DE** Im Sinne des Fortschritts behält sich der Hersteller das Recht vor, technische Änderungen ohne vorherigen Hinweis durchzuführen.
- FR** La Maison se réserve la possibilité de changer des caractéristiques et des données de ce manuel à n'importe quel moment et sans préavis.
- NL** Door konstante produkt ontwikkeling behoud de fabrikant zich het recht voor om technische specificaties zoals vermeld in deze handleiding te veranderen zonder hiervan vooraf bericht te geven.
- NO** Produsenten forbeholder seg all rett og mulighet til å forandre tekniske detaljer i denne manualen uten forhåndsvarsel.
- FI** Jatkuvan tuotteen parannusohjelman tähden valmistaja pidättää oikeuden vaihtaa ilman ennakkovaroitusta tässä ohjekirjasessa mainittuja teknisiä yksityiskohtia.
- SE** Tilverkaren reserverar sig rätten att ändra fakta och uppgifter ur handboken utan förvarning.
- DK** Producenten forbeholder sig ret til ændringer, hvad angår karakteristika og data i nærværende instruktion, når som helst og uden varsel.
- ES** La firma productora se reserva la posibilidad de cambiar las características y datos del presente manual en cualquier momento y sin previo aviso.
- PT** A casa productora se reserva a possibilidade de variar características e dados do presente manual em qualquer momento e sem aviso prévio.
- IT** La casa produttrice si riserva la possibilità di variare caratteristiche e dati del presente manuale in qualunque momento e senza preavviso.
- HU** A gyártó cég fenntartja a jogot arra, hogy a használati utasításban megadott adatokon és technikai tulajdonságokon bármikor és előzetes bejelentés nélkül változtasson.
- GR** Λόγω προγράμματος συνεχούς βελτίωσης προϊόντων, το εργοστάσιο επιφυλάσσεται του δικαιώματος να τροποποιεί τις τεχνικές λεπτομέρειες που αναφέρονται στο εγχειρίδιο αυτό χωρίς προηγούμενη ειδοποίηση.
- CZ** *Vzhledem k pokračujícím inovacím si výrobce vyhrazuje právo měnit technické hodnoty uvedené v této příručce bez předchozího upozornění.*
- PL** *W związku z programem ciągłego ulepszania swoich wyrobów, producent zastrzega sobie prawo do wprowadzania zmian w szczegółach technicznych wymienionych w tej instrukcji bez uprzedniego zawiadomienia. Instrukcja jest częścią wyposażenia wykaszarki.*
- RUS** Фирма E.O.P.I. непрерывно работает над усовершенствованием своих изделий. Поэтому мы сохраняем за собой право на внесение изменений в технические детали, упомянутые в данной инструкции по эксплуатации, без предупреждения об этом.

## A. ÜLDINE KIRJELDUS

- |  |  |
|--|--|
| 1) LÕIKETERAD<br>2) LÕIKETERADE KAITSEKATE<br>3) KÜTUSEPAAGI KORK<br>4) EESMINE KÄEPIDE<br>5) STARTERI KÄEPIDE<br>6) SILINDRIKATE<br>7) KÜÜNAL<br>8) TAGUMINE KÄEPIDE<br>9) GAASIHOOB<br>10) STOPPLÜLITI | 11) HAMMASÜLEKANDE KARP<br>12) MÄÄRDEKANAL<br>13) GAASIHOOVA LUKUSTI<br>14) ÕHUFILTER<br>15) SÜÜDE (benssiini pritsimine silindrisse)<br>16) RIKASTAJA HOOB<br>17) KEERATAVA KÄEPIDEME BLOKEERIMISLÜLITI<br>18) EESMISE KÄEPIDEME OHUTUSKANG<br>19) KÄEKAITSE<br>20) TRANSPORTIMISE KATE |
|--|--|

### TOOTE TEHASE MARKEERING



<b>LEGEND:</b>	direktiivile 2000/14/EC	kaks arvu: nt .: 03=2003)
1) Garanteeritud müravõimsuse tase vastavalt	2) Ehitaja nimi ja aadress	6) Mudel/tüüp
3) Väljalaskeaasta (viimased)	5) Seeria N°	7) Märke CE normidele vastavuse kohta

## OHUTUSMEETMED

!

**TÄHELEPANU!**

- Õnnetuste ärahoidmiseks kasutada heklõikurit ainult selleks ettenähtud otstarbeks.
- Turvaliseks ja efektiivseks kasutamiseks järgige hoolikalt seadme käsitsemisjuhiseid ja hoiatusi.
- Kasutajal tuleb täpselt järgida hoiatusi ja juhiseid, mis on toodud käesoleva seadmega komplektis olevas käsiraamatus.
- Pöörata tähelepanu käsiraamatu kaanel ja sisus olevatele joonistele, iga peatüki kohta on kaanel illustreeritud viide, mis on ka seletuskirjas ära toodud.

### Sümbolite tähendus



Hoiatus



Lugege tähelepanelikult läbi juhised kasutajale ja kontrollige, kas olete täielikult aru saanud iga käsu toimimisest.



Kaitseriietus:  
Sobivat tüüpi kaitseprillid või näokaitse, kinnitatud tüüpi kaitsekiiver, kõrvaklapid kuulmise kaitseks



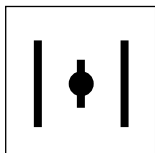
Kaitseriietus:  
nõuetekohased töökindad (saekaitsega)



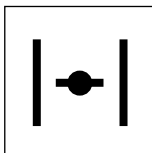
Kaitseriietus:  
nöuetekohased saapad



Ärge suitsetage sae  
tankimise  
ja kasutamise ajal



Õhuklapp avatud  
(Käivõtamine kuuma  
mootoriga)



Õhuklapp suletud  
(Käivõtamine külma  
mootoriga)

## B- Seadme kaitsemehhanismide kirjeldus, neile tehtav kontroll ja hooldus



### TÄHELEPANU!

Ärge mingil juhul kasutage seadet, mille ohutusmehhanismid ei toimi laitmatult.

- Käesolevas peatükis on kirjeldatud ohutusmehhanisme, millega seade on varustatud, nende kontrolli ja hooldust laitmatu töökorras püsimiseks.
- Üldise kirjelduse peatükk on teile abiks käesolevas peatükis nimetatud seadmeosade äratundmisel.
- Õnnetuste oht suureneb märkimisväärselt, kui hooldust ei tehta regulaarselt ja asjatundlikult. Kahtluste korral pöörduda selleks volitatud hoolduskeskuse poole.

#### B1 Gaasihoova lukusti

- See mehhanism on mõeldud selleks, et vältida gaasihoova A juhuslikku iseeneslikku käivitumist, hoob A toimib ainult siis, kui samal ajal vajutada gaasihoova lukustile B. Kui surve käepidemele lakkab liiguvad gaasihoob A ja lukusti B kahe üksteisest sõltumatu vedru abil tagasi oma esialgsetesse asenditesse.

#### B1 Stopplüliti

- Lükates stopplüliti Stop C sümboliga näidatud suunas jääb mootor seisma.
- Et veenduda lüliti korrektse toimimises, käivitada mootor ja veenduda, et blokeerimisüliti Stop C nihutamisel asendisse Stop mootor seiskub.

#### B2 Lõiketerade kaitsekate

- Lõiketera kate (A) on oluline mehhanism, mis on välja tõetatud selleks, et vältida kehaosade ja lõiketerade võimalikku juhuslikku kokkupuudet.
- Kontrollida perioodiliselt, et kaitsekate oleks terve, vajadusel lasta see asendada uuega selleks volitatud hoolduskeskuses.

#### B3 Käekaitse

- Käekaitse (B) hoiab ära igasuguse juhusliku kontakti lõiketerade ja käte vahel.
- Kontrollida mehhanismi korrasolekut perioodiliselt ja igal juhul pärast iga vastu kaitset toimunud tugevat lööki.

#### B3 Eesmise käepideme ohutusvang

- See heklõikur on varustatud ohutusmehhanismiga C, mis vähendab oluliselt õnnetuste võimalust. Kui lõikurit ei hoita kiirenduse maksimumeni viimisel kinni mõlema käega, siis nimetatud kaitsemehhanism ei lase mootori pöörete arvul kasvada ja hoiab lõiketerad blokeerituna.
- Et seda ülimalt tähtsat mehhanismi kontrollida, proovige viia kiirendus maksimaalseks ilma eesmisele käepidemele vajutamata, normaalselt ei tohiks mootori pöörete arv kasvada ja lõiketerad peaksid püsima paigal, kui seda ei juhtu, siis mehhanism ei toimi korralikult ja lõikur tuleb kohe viia hoolduskeskusesse.

#### B4 Vibratsiooni summutussüsteem

- Vibratsiooni summutussüsteem vähendab vibratsiooni ülekannet mootori/lõiketerade sõlmedelt masina käepidemele vedrude või kummist amortisaatorite abil.
- Kontrollige vedrusid ja kummist amortisaatoreid regulaarselt, veenduge et need on õigesti paigaldatud, et neil ei esine pragusid ega deformatsiooni.

#### B5 Summuti

- Summuti on mõeldud selleks, et viia müratase minimaalseks ja juhtida mootori heitgaasid operaatorist võimalikult kaugele.

- Hekilõikuri ohutuks käsitlemiseks järgige alltoodud protseduure.

- **⚠ TÄHELEPANU!** Töötamise käigus võib summuti temperatuur märgatavalt tõusta ja jahtumiseks kulub peale mootori seiskamist teatav aeg, seepärast on soovitatav olla eriti tähelepanelik, kui mingitel põhjustel tekkib vajadus puudutada summuti lähimat ümbrust.
- **⚠ Pöörake** erilist tähelepanu ka võimalikule tuleohule. Kontrollige regulaarselt, et

summuti oleks korralikult masina külge kruvitud, ärge kunagi kasutage katkise või vigastatud summutiga seadet.

- **⚠ TÄHELEPANU!** Mootori töötamisel tekivad heitgaasid on mürgised, seepärast ei tohi masinat kasutada kinnistes ruumides.
- **⚠ TÄHELEPANU!** Heitgaaside temperatuur võib tõusta kõrgeks ja neis võib tekkida sädemeid, seepärast pole soovitatav viibida töötava mootoriga süttivate materjalide läheduses.

## C. OHUTU KASUTAMINE

### Üldised ettevaatusabinõud

- Kasutage seadet ainult selleks ettenähtud eesmärkidel.
- Ärge kasutage käesolevat tööriista millekski muuks kui väikeste puude, hekkide või pöösaste piiramiseks või lõikamiseks.
- Hoidke lõikurit alati mõlema käega tugevasti kinni.
- Veenduge, et oskate vajaduse korral mootorit ja lõiketerasid seisata (Vt. peatükki Mootori käivitamine ja seiskamine).
- **TÄHELEPANU!** Hekilõikuri lõiketerad jätkavad inerti mõjul liikumist ka pärast mootori seiskumist, jälgige seepärast erilise hoolega käsi, kuna eksisteerib sõrmede mahalõikamise oht.
- Enne iga tarvitamist kontrollige hoolega seadme korrasolekut.
- Veenduge et kõik kruvid on korralikult kinni keeratud, et ei esine vigastatud osi ega toimu kütuse lekkimist.
- **HEITGAASID ON SISSEHINGAMISEL MÜRGISED, NEEDE VÕIVAD PÕHJUSTADA LÄMBUMISTUNNET JA ISEGI SURMA.**
- Ärge kunagi laske seda masinat kasutada lastel.
- Ärge kunagi laske lõikurit kasutada lastel või isikutel, kes pole tutvunud antud juhendiga, ega ole hekilõikuri kasutamiseks piisavalt instrueeritud. Kohalikud võimuorganid võivad kehtestada piiranguid ka operaatorite vanusele.
- Kõik kasutajad peavad absoluutse kindlusega tundma kõiki masina kasutamise operatsioone, mida on kirjeldatud käesolevas käsiraamatus, aga samuti olema tuttavad kasutatavate lõikamistehnikatega ja võimalusel läbinud ka vastava esitluspraktika.
- Masina edasiandmise või väljalaenutamise korral tuleb kaasa anda ka käesolev käsiraamat, sellaks et võimaldada järgmistel kasutajatel tutvuda tootega ja rakendatavate ohutusnormidega.
- Kasutada sobivat tüüpi liubuvat kaitseriietust.

Kasutada ohutuid libisemiskindlaid töösaapaid, saekaitsega töökindaid, kaitseprille ja müra summutavaid kõrvatrope.

- Ärge kandke avarat riietust ega ehteid, mis võivad takerduda masina liikuvate osade külge.
- Seadke juuksed nii, et nad paikneksid õlgadest kõrgemal.
- Tutvuge hoolikalt tööpaigaga ja kontrollige, et seal ei oleks võimalikke ohtlikke (nt. teid, jalgradu, elekrikaableid, ohtlikus asendis puid jms.).
- Kõrvaldage töökohast igasugused segavad asjad ja jäätmed nagu nt. konservikarbid, pudelid, kivid.
- Lõiketerade kokkupuutumine kõrvaliste esemetega võib põhjustada tõsisid vigastusi operaatoreile, läheduses viibivatele inimestele ja loomadele, aga ka seadmele endale.
- Ärge kunagi kasutage mittekomplektset või ümberehitatud seadet, kui muudatused pole tehtud selleks volitatud hoolduskeskuse poolt.
- Operaator või seadme kasutaja vastutab kolmandatele isikutele põhjustatud vigastuste või nende varale tekitatud kahjustuste eest ja ka nende ohtuseadmise eest.
- Pöörake tähelepanu ümbrusele ja olge tähelepanelikud ohtude suhtes, mis võivad olla raskesti märgatavad seadme poolt tekitatud müra tõttu.
- Veenduge, et võimaliku õnnetuse korral asute kellegi kuuldekauguses.
- Ärge töötage masinaga, kui olete väsinud, ravimite, droogide või alkoholi mõju all või mistahes erandlikus teovõimel piiravas seisundis.
- Sõidukiga transportimisel pange hekilõikur võimalikult stabiilsesse asendisse ja kinnitage see, et vältida seadme ümberminekut ja kütuse väljavoolamist kütusepaagist.
- Seadme transportimisel või laos hoidmisel katke lõiketerad võimalike õnnetuste ärahoidmiseks

alati selleks mõeldud kattega.

- **TÄHELEPANU:** SOOVITAV ON KASUTADA AINULT ORIGINAALSEID TARVIKUID JA VARUOSI.

### Ettevaatusabinõud seadme ohutuks käsitlemiseks

- Veenduge, et kõrvalised isikud ja loomad asuvad ohutus kauguses (vähemalt 10 meetri kaugusel). Vajadusel kasutage kõrvaliste isikute ohutus kauguses hoidmiseks hoiatussilte.
- Kui kütusepaagist on lõikuri korpuse peale sattunud kütust, siis enne käivitamist kontrollige, et mootor oleks hoolikalt ära kuivatatud.
- Hoidke lõikuri käepidemed puhtad ja kuivad.
- Ärge kunagi käivitage lõikurit, mille lõiketerad on purunenud või liiga kulunud.
- McCullochi näokaitse kasutamisel veenduda et sellelt on eemaldatud läbipaiste plastikust kaitsekile.
- Mootori käivitamisel ja töötamise ajal hoidke kehaosi ja riideid lõiketeradest võimalikult kaugel.
- Jälgige, et töötamise ajal oleks mõlemal jalal kindel toetuspind.
- Ärge kasutage lõikurit redelil või ebakindlal pinnal seistes.
- Hekkide või kõrgete pöösaste lõikamisel kasutage stabiilset ja ohutut tellingut, hoidke oma tasakaalu kontrolli all.
- Kui lõikur pörkab juhuslikult millegi vastu, lül-

itage mootor otsekohe välja ja kontrollige seadme korrasolekut.

- Kontrollige alati, et käepide ja selle ohutusmehanism oleksid seadme töötamisel õiges asendis.
- Lõikamise ja piiramise ajal hoida alati mootori pöörete arv maksimaalsena, neid operatsioone ei tohi teha mootori väikesel kiirusel.
- Ärge kunagi hoidke heklõikurit lõikamise ajal õlgadest kõrgemal.
- Oodake alati ära kuni mootori pöörete arv langeb minimaalseni, enne kui viia lõikurit pöõsa teisele osale või ühe heki juurest teise juurde.
- Seisake mootor ajaks mil muudate tööasendit või asute kontrollima lõiketera.
- Enne uuesti lõikama hakkamist kontrollige, et teil oleks õige tööasend.
- Et vähendada võimalikku tuleohtu, jälgige et mootori ja summuti peal poleks prahti, lehti või liigset määrdeõli.
- Pidage hoolega silmas masina lõikavaid ja kuumenevaid osi.
- Lõikuri ja selle tarvikute pikaaegsel tarvitamisel mõjub operaatorile vibratsioon, mis võib esile kutsuda "valgete sõrmede nähtuse" (Raynaudi fenomen). See võib põhjustada käte tundlikkuse vähenemist temperatuuride eristamisel ja organismi üldist loidust. Operaatoril tuleb seepärast lõikuri pideval kasutamisel jälgida hoolega käte ja sõrmede seisundit. Kui ilmnevad ülalkirjeldatud sümptoomid, tuleb kohe konsulteerida arstiga.

## D. Mootorikütus



### TÄHELEPANU!

o Ärge suitsetage tankimise ajal!

- Avage kütusepaagi kork seda ettevaatlikult lahti keerates.
- Tankige kütusepaaki vabas õhus, eemal leekide või sädemete allikatest.
- Ärge kunagi lisage paaki kütust, kui mootor alles töötab või on kuum (jälgige et mootor oleks enne tankima asumist jahtunud), see vähendab tulekahju puhkemise ohtu.
- Vältige õli ja kütuse sattumist nahale ja silma.
- Täitke kütusepaaki hea ventilatsiooniga kohas.
- Ärge hingake sisse bensiiniaurusi, kuna need on mürgised.
- Hoidke bensiini eranditult selleks ettenähtud vahtides.

### KÜTUSESEGU VALMISTAMINE



### TÄHELEPANU!

- Ärge kasutage mingit muud kütuse tüüpi, mis erineb sellest, mida on soovitatud

käesolevas käsitlemisjuhendis.

- See seade on varustatud 2-taktilise mootoriga ja seepärast tohib tema jaoks kasutada ainult pliivabast bensiinist (minimaalse oktaanarvuga 90) ja sünteetilisest mootoriõlist koosnevast segu 2-taktilistele mootoritele, vahekordades, mis on toodud kaanel olevas tabelis punkti (D) all.




**TÄHELEPANU!** Kontrollige hoolega müügil olevate õlide näitajaid, õlid, mis ei vasta käesolevas juhendis toodutele võivad põhjustada mootorile tõsiseid kahjustusi!

- Parima kütusesegu saamiseks valage nõuetekohaselt nõusse sisse enne õli ja seejärel bensiini, loksutage kanistrit tugevasti (tehke seda iga kord kui kanistrist segu võtate).
- Vältige bensiini mahakallamist.
- Segu näitajad on mõjustatud ajafaktorist ja pikaaajalisel seismisel hakkavad need muutuma, seepärast on soovitatud valmistada korraga vaid koheseks tarbimiseks vajaminev kogus.




## KÜTUSEPAAGI TÄITMINE


 **TÄHELEPANU!** Alltoodud meetmed vähendavad tulekahju ohtu:

- Kontrollige et oleks tagatud maksimaalne ventilatsioon.
- Ärge suitsetage ega paigutage kütuse lähedusse soojuse- või sädemeteallikaid.
- Tankige seisva mootoriga.
- Avage kütusepaagi kork ettevaatlikult, et vältida ülerõhu teket.
- Ärge võtke kütusepaagilt korki ära siis kui mootor töötab.
- Pärast kütusepaagi täitmist sulgege hoolikalt selle kork.

- Täitke kütusepaaki hea ventilatsiooniga kohas.
- Asetage lõikur tugevale tasasele pinnale, et oleks välditud selle ümberminek, kütusepaagi kork suunaga ülespoole.
- Puhastage enne korgi eemaldamist hoolikalt paagisuu ümbrus, et vältida mustuse sattumist paaki.
- Avage ettevaatlikult kütusekanistri kork. Keerake ettevaatlikult pealt kütusepaagi kork ja valage leetri abil paaki vajalik kogus kütusesegu.
- Vältige kütusesegu mahakallamist.
- Peale kütusepaagi täitmist sulgege tugevasti selle kork.

 **TÄHELEPANU!** Kui olete kütuse paaki valanud kuivatage hoolikalt seadme pind. Kui


olete endale kogemata kütust peale valanud, vahetage kohe riided. Vältige kütuse sattumist nahale ja silma.

 **TÄHELEPANU!** Seadme kasutamisel summuti kuumeneb märgatavalt ja on tuline ka pärast mootori seiskumist. Kuumenemine toimub ka tühikäigu ajal. Pöörake ülimalt tähelepanu tulekahju ohule, eriti kui läheduses on süttivaid materjale või gaase.

## KÜTUSE SÄILITAMINE

- Bensiin on ülimalt süttimisohtlik.
- Enne kui minna mistahes tüüpi kütuse lähedusse kustutage sigaretid, piibud või sigarid.
- Säilitage kütust jahedas ja hästiõhutatud kohas, selleks ettenähtud nõudes.
- Ärge jätke kunagi täis kütusepaagiga seisvat lõikurit halva ventilatsiooniga ruumi, kus bensiinist eralduvad aarud võivad hakata levima ja jõuda tulekolleteni, küünalde, põletite või katelde leekideni, boileriteni, kuivatiteni jne.
- Kütustest eralduvad gaasid võivad põhjustada plahvatust või tulekahju.
- Ärge kunagi hoidke tagavaraks liigseid kütusekoguseid.
- Et vältida raskusi käivitamisel on ülimalt soovitatav vältida kütusesegu täielikku otsalõppemist paagis.

## E. Lõikuriga töötamine

 **TÄHELEPANU!** Panna kätte paksud sobivat tüüpi kindad!


Selle masinaga töötamisel on võimalikud kaht tüüpi lõikamine:


- 1 Horisontaalne
- 2 Vertikaalne.

### AINULT REGULEERITAVA KÄEPIDEMEGA MUDELITE KORRAL


- Tagumist käepidet on võimalik välja reguleerida ainult 3 kindlasse asendisse: 0°, 90°, 180°.
- Reguleerige tagumine käepide teile lõikamiseks vajalikku asendisse (horisontaalne, vertikaalne), nii et teile oleks tagatud täielik kontroll hekilõikuri üle ja ergonomiliselt õige tööasend kõigis lõikamistingimustes.
- Käepideme reguleerimiseks tõmmake keeratava käepideme blokeerimislüliti (E) noolega näidatud suunas lõpuni.

- Keerake käepidet kergelt soovitud suunas ja laske blokeerimislüliti (E) lahti.
- Korrake keeramist seni kui saavutate soovitud asendi (0°, 90° või 180° kraadi), kuuldav plõksatus näitab seda, et käepide on soovitud asendisse õigesti välja reguleeritud ja et blokeerimislüliti on automaatselt lähteasendisse tagasi läinud.
- Et kontrollida, kas käepide on õigesti blokeeritud proovige seda pöörata ja veenduge, et see jääb teie poolt reguleeritud asendisse. Kui käepide peaks liikuma, siis korrake reguleerimise ja blokeerimise operatsiooni.

 **TÄHELEPANU!** Ärge mingil juhul käivitage seadet enne, kui olete veendunud, et blokeerimislüliti (E) on lähteasendisse tagasi läinud ja käepideme õigesti blokeeritud.

 **TÄHELEPANU!** Õnnetuste ärahoidmiseks veenduge enne iga kasutamist

selles, et tagumine käepide on laitmatult blokeeritud ühes ettenähtud asendis.

 **TÄHELEPANU!** Kui käepide ei blokeeru üheski ettenähtud asendis, siis viige seade selleks volitatud hoolduskeskusesse.

- 1 Horisontaalset löikeasendit kasutatakse põõsaste ja hekkide pügamiseks pealtpoolt.
- Lõigake alati suunas paremalt vasakule.
  - Ärge kunagi lõigake õlgadest ülalpool.

- 2 Vertikaalse löikamise meetodit kasutatakse põõsaste ja hekkide lõikamiseks külgedelt.
- Lõigake alati suunas alt üles.
  - Hoida masinat kinni mõlema käega.
  - Lükata gaasihoob löikamise ajal maksimaalsesse asendisse.
  - Kui töö on lõpetatud lasta gaasihoob vabaks, oodata kuni mootori pöörete arv on minimaalne, lõiketera peab seisma jääma.
  - Liikuda lõikuriga edasi järgmisele tööloigule.
  - Jõudes järgmisesse tööloiku ja leidnud jalgadele stabiilse asendi, alustada uuesti tööd, lükates gaasihoova maksimaalsesse asendisse.

## F. Mootori käivitamine ja seiskamine

 **TÄHELEPANU!**

- Enne masina käivitamist lugege põhjalikult läbi käesolev käsitsemisjuhend, pöörates erilist tähelepanu ohutusmehhanismidele ja soovitatud isikukaitsevahenditele.
- Enne iga käivitamist veenduge masina täielikus korrasolekus, jälgige et kõik ohutusmehhanismid oleksid õigesti paigaldatud ja toimiksid laitmatult, kontrollige hoolega üle lõiketerad, ärge kasutage seadet, mille lõiketerad on kulunud, purunenud või millel on silmnähtavaid pragusid.
- Kontrollige, et kõik vajalikud katted oleksid korralikult peale pandud.
- Veenduge et hammasülekande karp ja selle kate oleksid õigesti peale monteeritud, seadme käivitamine juhul kui ülalnimetatud osad pole korralikult paigaldatud võivad põhjustada töötajatele tõsiseid vigastusi

 **TÄHELEPANU!**

Masina õigeks ja ohutuks käivitamiseks järgige täpselt alltoodud toiminguid:

- Asetage seade tasasele maapinnale stabiilsesse asendisse.
- Võtke ühe käega kinni käivitusnööri käepidemest ja hoidke teise käega masinat paigal (Tähelepanu! Ärge keerake käivitusnööri ümber käe) ja tõmmake nööri aeglaselt välja, kuni tunnete väikest takistust, misjärel tehke järsk ja kiire tõmme (käivitamiseks kuuma või külma mootoriga järgige allpool kirjeldatud protseduure).

 **TÄHELEPANU!**

Ärge tõmmake käivitusrossi välja täies pikkuses ega laske seda äkitselt vastu masinat lahti, sest see võib kahjustada seadet.

### KÄIVITAMINE KÜLMA MOOTORIGA (KÜLMSTART)

- 1 Stopplüliti asub käiguasendis "I" või asendis "START".
- 2 Pöörake õhukang asendisse START. Pumbake ballooni (C) käega vajutades seni, kui näete kütust mööda torukest (D) kütusepaaki tagasi voolamas.
- 3 Võtke käivitusnööri käepide korralikult kätte ja tõmmake käivitusnööri seni kui kuulete mootori esimesi turtsatusi.
- 4 Vajutage gaasihoob (A) ja ohutuskang (B) põhja, õhukang (C) liigub automaatselt lähteasendisse tagasi.
- 5 Tõmmake käivitusnööri seni kui mootor käivitub.
- 6 Mootori seiskamiseks vajutage stopplüliti viies selle asendisse "0" või "STOP".

### KÄIVITAMINE KUUMA MOOTORIGA (SOESTART)

- 1 Stopplüliti on asendis "I" või "START".
- 4 Veenduge, et õhukang oleks asendis "RUN". Pumbata ballooni (C) vajutades seni, kui näete kütust mööda torukest (D) kütusepaaki tagasi voolamas.
- 5 Tõmmake käivitusnööri seni kui mootor käivitub.
- 6 Mootori seiskamiseks vajutage stopplüliti viies selle asendisse "0" või "STOP".

## G. Karburaatori reguleerimine



**TÄHELEPANU!** Teie seade võib olla varustatud madala emissiooniga karburaatoriga. Et tagada parimaid tööparameetreid ja võimalikult madalat emissiooni, soovime teil lasta teha karburaatori reguleerimist sell-eks volitatud hoolduskeskuses, kus on olemas selleks vajalik aparatuur.

- Mootori õige töötamise minimaalne režiim on 2800 pööret/minutis, nagu see on ära toodud käesoleva käsitusjuhendi tehnilistes näita-

jates ja seda ei tohi muuta keegi peale volitatud hoolduskeskuse.

- Kui mootor minimaalkäigul peaks seiskuma, siis pöörake kruvi T, selle pööramine kellaosuti suunas tõstab pöörete arvu ja pööramine kellaosuti vastassuunas vähendab seda.



**TÄHELEPANU!** Kõiki ülalnimetatud reguleerimisi võib teha ainult siis, kui kõik löikeosad on korrektselt paigaldatud.

## H. Perioodiline hooldus



**TÄHELEPANU!**

- Ärge tehke ise mingit remonti ega muudatust, mida pole käesolevas käsitusjuhendis kirjeldatud.
- Kui teil on kahtlusi remondi osas, küsige nõu volitatud hoolduskeskusest.
- Garantii võib muutuda kehtetuks, kui on tehtud vale reguleerimist isikute poolt, kes ei tööta selleks volitatud hoolduskeskuses.
- Lükake stopplülit (10) alati asendisse STOP, enne kui asute masina kallal toimetama.
- Kontrollige masinat hoolega enne iga kasutamist.

### 1 LÖIKETERAD

- Enne masina käivitamist kontrollige löiketerade seisundit ja kulumisastet, kui löiketerad on liialt kulunud, viige seade nende asendamiseks volitatud hoolduskeskusesse.
- Ettevaatust! Löiketerad on teravad ja ohtlikud isegi seisva mootori korral, käsitsege neid seepärast ettevaatusega ja kasutage seejuures sell-eks ettenähtud kaitsekindaid.

### 2 ÕHUFILTRI PUHASTAMINE

(Vähemalt iga 25 töötunni järel).

- Keerake kruvikeeraja abil filter lahti ja võtke see oma pesast välja (vt. joonist).
- Peske filtrit bensiiniga.
- Kuivatage filter õhu käes.
- Monteerige filter oma pesa tagasi.

MÄRKUS: Kulunud või katkine filter asendage uuega.

### 3 HAMMASÜLEKANDE KARBI MÄÄRIMINE

(ainult mudelitel, millel see on ettenähtud)

- Lisage iga 50 tunni töötamise järel hammasülekande karpi ava (C) kaudu määret, et oleks tagatud määrimine suurtel kiirustel.

### 4 KÜÜNAL

- Perioodiliselt (vähemalt iga 50 töötunni järel) võtke küünal maha, puhastage seda ja reguleerige välja elektrodidevaheline kaugus (0,5 - 0,6 mm).
- Asendage küünal kui see on liiga kulunud või kui see on töös olnud juba 100 tundi.
- Küünla liiga kiire mustumise korral kontrollige kas karburaator on õigesti reguleeritud, kas õli sisalduse protsent segus vastab nõutavale ja veenduge, et õli oleks mõeldud 2-taktiliste mootorite jaoks ja parima kvaliteediga.

### 5 KÜTUSEFILTER

- Puhastamiseks või asendamiseks, võtke pealt ära kütusepaagi kork ja võtke filter paagist välja, kasutades selleks kas metallkonksu või pika-harulisi pintsette.
- Pöörduge perioodiliselt, vähemalt kord töötamise hooaja jooksul volitatud hoolduskeskusesse, et lasta teha üldist hooldust ja seesmiste osade puhastamist.
- See vähendab ettenägematute probleemide esilekerkimise võimalust ja tagab teie masinale parima efektiivsuse ja pika tööea.

### REEGEL:

- Tähtis! Et vältida mootori ülekuumenemist, eemaldage tolm ja praht silindri õõnsustest, silindrikattelt ja väljaulatuvatelt osadelt, tehes seda puust kaabitsa abil.



**PIKAAJALISEL JÕUDESEISMISEL:**

- Tühjendage paak kütusest ja käivitage mootorit seni, kuni kogu kütusejääk on ammendatud.

## Tabel defektide tuvastamiseks

	Mootor ei lähe tööle	Mootori pöörete arv on liialt väike või mootor kaotab võimsust	Masin käivitub, aga ei löika hästi
Kontrollige, kas STOP lülitid on asendis I.	●		
Kontrollige kas kütusepaak on vähemalt 25% mahust kütusega täidetud.	●	●	
Kontrollige kas õhufilter on puhas.			
Võtke küünal maha, kuivatage ja puhastage see ja pange tagasi. Vajadusel asendage küünal uuega.	● ●	● ●	
Kontrollige ja vajadusel reguleerige karburaatori kruvisid.		●	
Vahetage ära kütusefilter. Pöörduge õige tarnija poole.		●	
Järgige täpselt lõikemehhanismide paigaldamise juhiseid.			●
Kontrollige kas metallist osad on hästi teritatud, vastasel korral pöörduge tarnija poole, kellelt masina ostsite			●

**Kui mootoriga on jätkuvalt probleeme, pöörduge oma volitatud tarnija poole.**

## Keskkonnahoid

Käesolevas peatükis leiab vajalikku informatsiooni masina tehniliste näitajate, tema keskkonnohutu kasutamise ja õli ning kütuse jääkide kõrvaldamise kohta.

### 1. PROJEKTEERIMINE

Projekteerimisfaasis uuriti ja otsiti võimalusi mootori kasutamiseks, millel oleks võimalikult väike kütusekulu, võimalikult madal emissioon ja eralduks võimalikult vähe saastavaid heitgaase.

### 2. MASINA KASUTAMINE

Kütusepaagi seguga täitmist tuleb teha nii, et ei toimuks ümbritseva keskkonna reostumist kütusega.

### 3. PIKAAJALINE JÕUDEOLEMINE

Kallake kütusepaak tühjaks, järgides seejuures samu ettevaatusabinõusid nagu tankimise korral.

### 4. VANARAUAKS MUUTUMINE

Ärge jätke tööks kõlbamatut masinat vedelema loodusesse, vaid andke see üle asutusele, kellel on volitus jääkide kogumiseks ja likvideerimiseks vastavalt kehtivatele normidele.

## Nõuetele vastavuse kinnitus

Käesolevale allakirjutanu, E.O.P. poolt volitatu, kinnitab et järgmised tooted mudel /TÜÜP: **Tivoli 65 / HG 65 / HT 65, Tivoli 63 / HG 63, Tivoli 50 / HG 50, HC 60/70 / PH 61** alates seerianumbritest 2003 ja edasi, mille on ehitanud E.O.P., Valmadrera, Italia, vastavad järgmiste Euroopa direktiivide nõudmistele: 98/37/EC (Machinery Directive), 93/68/EEC (CE Marking Directive) & 89/336/EEC (Directive of Electromagnetic Compatibility), 2000/14/EC (The Noise Emission in the Environment by Equipment for Use the Outdoors, vt. Lisa V).



Valmadrera, 15.12.01  
Giuseppe Todero (Direttore Tecnico)  
Electrolux Outdoor Products  
Via Como 72, 23868 Valmadrera (Lecco) ITALIA

## Tehnilised andmed

Silindri töömaht (cm <sup>3</sup> ) .....	25			
Silindri läbimõõt (mm) .....	35			
Kolvikäik (mm) .....	26			
Võimsus (kW) .....	0,7			
Maksimaalne löikesagedus (min <sup>-1</sup> ) .....	2150			
Maksimaalse võimsuse režiimil (min <sup>-1</sup> ) .....	8500			
Minimaalsel režiimil (min <sup>-1</sup> ) .....	2800			
Kaal ilma kütuseta (kg) .....	5,4	5,7	5,4	5,7
Kütusepaagi maht (cm <sup>3</sup> ) .....	360	360	360	360
Mürarõhu tase operaatori kõrvale L <sub>PA</sub> AV (dBA) (ISO 11201) .....	95,6	95,6	95,6	95,6
Müravõimsuse tase(mõõdetud) L <sub>WA</sub> AV (dBA) (ISO 3744) .....	107	107	108	107
Müravõimsuse tase (garanteeritud) L <sub>WA</sub> AV (dBA) (ISO 3744) .....	108	108	109	108
Tagumise käepideme vibratsioon (m/s <sup>2</sup> ) (ISO 5349) .....	3,1	3,1	6,6	3,1
Eesmise käepideme vibratsioon (m/s <sup>2</sup> ) (ISO 5349) .....	2,5	2,5	13,4	2,5
	Tivoli 50/60	Tivoli 63 HG 63	HC 60/70 PH 61	Tivoli 65 HG 65 HT 65