

Electrolux Outdoor Products
Via Como 72
23868 Valmadrera (Lecco)
ITALIA
Phone +39 0341 203111 - Fax +39 0341 581671
www.electrolux.com

Our policy of continuous improvement means that the specification of products may be altered from time to time without prior notice. Electrolux Outdoor Products manufacture products for a number of well known brands under various registered patents, designs and trademarks in several countries.
© Electrolux Outdoor Products Italy

The Electrolux Group. The world's No. 1 choice

The Electrolux Group is the world's largest producer of powered appliances for kitchen, cleaning and outdoor use. More than 55 million Electrolux Group products (such as refrigerators, cookers, washing machines, vacuum cleaners, chain saws and lawn mowers) are sold each year to a value of approx. USD 34 billion in more than 350 countries around the world.

| | | | |
|-----------|--|-----------|--|
| GB | INSTRUCTION MANUAL IMPORTANT INFORMATION: Please read these instructions carefully and make sure you understand them before using this unit. Retain these instructions for future reference. | IT | LIBRETTO D'ISTRUZIONI INFORMAZIONI IMPORTANTI: Leggere le istruzioni attentamente e capirle bene prima di usare l'utensile. Conservare per ulteriore consultazione. |
| DE | BETRIEBSANWEISUNG WICHTIGE INFORMATION: Lesen Sie diese Hinweise zur Handhabung des Geräts aufmerksam durch. Verwenden Sie es erst, wenn Sie sicher sind, daß Sie alle Anweisungen verstanden haben und gut aufbewahren. | HU | HASZNÁLATI ÚTMUTATÓ Jótállást vállalni csak rendeltetésszerűen használatba vett gépekre tudunk. Kérj ü hogy a gép használata vétele előtt gondosan olvassa el a kezelési utasításokat. |
| FR | MANUEL D'INSTRUCTIONS RENSEIGNEMENTS IMPORTANTS: Avant d'utiliser cet appareil, veuillez lire attentivement les instructions et assurez-vous de les avoir comprises. Conservez les instructions pour référence ultérieure. | GR | ΕΓΧΕΙΡΙΔΙΟ ΧΡΗΣΙΜΟΕ ΣΗΜΑΝΤΙΚΕΣ ΠΛΗΡΟΦΟΡΙΕΣ: Διαβάστε προσεκτικά αυτές τις οδηγίες και φροντίστε να τις κατανοήσετε από το μηχάνημα και φυλάξτε το για να το συμβουλευέστε στο μέλλον. |
| NL | HANDLEIDING BELANGRIJKE IMPORTANTS: Lees deze handleiding aandachtig en zorg dat u alles begrijpt alvorens de kettingzaag te gebruiken en be-waar ze voor toekomstige raadpleging. | CZ | NAVOD K POUŽIVANI DŮLEŽITÁ INFORMACE: Než začnete stroj používat přečtěte si prosím velmi pozorně tyto instrukce a ujistěte se, že jste jim porozuměli. Ušchovejte si tento návod pro použití i v budoucnu. |
| NO | BRUKERHANDBOK VIKTIG INFORMASJON: Les disse anvisningene nøye og forsikre deg om at du forstår dem før du bruker enheten og oppbevar dem for sen-ere bruk. | PL | INSTRUKCJA OBSŁUGI Gwarancja traci ważność w przypadku uyywania urządzenia do celów innych niż wymienione w instrukcji obsługi. Prosimy o uwayne przeczytanie instrukcji oraz o stowanie się do zaleceń i wskazówek w niej zawartych. |
| FI | OHJEKIRJA TÄRKEÄÄ TIETOA: Lue nämä ohjeet huolellisesti ja varmista, että olet ymmärtänyt ne, ennen kuin alat käyttää tätä laitetta ja säilytä myöhempää tarvetta varten. | SK | NAVOD NA OBSLUHU DŮLEŽITÁ INFORMÁCIA: Pred použitím stroja si starostlivo prečítajte tento návod na obsluhu a uistite sa že ste mu dôkladne porozumeli. Návod starostlivo uschovajte pre potrebu v budúcnosti. |
| SE | BRUKSANVISNING VIKTIG INFORMATION: Läs instruktionerna noggrant och försäkra dig om att du förstår dem innan du använder utrustningen och spara dem för framtida behov. | RU | РАБОЧИЕ ИНСТРУКЦИИ ВНИМАТЕЛЬНО ПРОЧИТАТЬ И ПОНЯТЬ ИНСТРУКЦИИ ПЕРЕД ИСПОЛЬЗОВАНИЕМ ОБОРУДОВАНИЯ. Хранить инструкции для дальнейших консультаций. |
| DK | BRUGERHÅNDBOG VIGTIGE OPLYSNINGER: Læs instruktionerne omhyggeligt, før du bruger enheden og gemme til senere henvisning. | EE | KASUTUSJUHEND TÄHTIS INFORMATSIOON: Lugege kasutusjuhend enne seadme kasutamist kindlasti põhjalikult läbi ning veenduge, et olete kõigest täpselt aru saanud. |
| ES | MANUAL DE INSTRUCCIONES INFORMACION IMPORTANTE: Lea atentamente las instrucciones y asegúrese de entenderlas antes de utilizar esta aparato. Conserve las instrucciones para la referencia en el futuro. | LV | ROKASGRĀMATĀ SVĀRĪGĀ INFORMĀCIJA: Pirms ierīces izmantošanas uzmanīgi izlasiet rokasgrāmatu un pārliecinieties, ka jūs labi saprotat tās saturu. Saglabājiet rokasgrāmatu, lai nākotnē būtu iespējams atsvaidzināt jūsu zināšanas. |
| PT | MANUAL DO OPERADOR INFORMAÇÕES IMPORTANTES: Queira ler cuidadosamente estas instruções e tenha certeza de entendê-las antes de usar a serra e guarde para consulta futura. | | |

GB Due to a constant product improvement programme, the factory reserves the right to modify technical details mentioned in this manual without prior notice.

DE Im Sinne des Fortschritts behält sich der Hersteller das Recht vor, technische Änderungen ohne vorherigen Hinweis durchzuführen.

FR La Maison se réserve la possibilité de changer des caractéristiques et des données de ce manuel à n'importe quel moment et sans préavis.

NL Door konstante produkt ontwikkeling behoud de fabrikant zich het recht voor om technische specificaties zoals vermeld in deze handleiding te veranderen zonder hiervan vooraf bericht te geven.

NO Produsenten forbeholder seg all rett og mulighet til å forandre tekniske detaljer i denne manualen uten forhåndsvarsel.

FI Jatkuvan tuotteen parannusohjelman tähden valmistaja pidättää oikeuden vaihtaa ilman ennakkovaroitusta tässä ohjekirjasessa mainittuja teknisiä yksityiskohtia.

SE Tilverkaren reserverar sig rätten att ändra fakta och uppgifter ur handboken utan förvarning.

DK Producenten forbeholder sig ret til ændringer, hvad angår karakteristika og data i nærværende instruktion, når som helst og uden varsel.

ES La firma productora se reserva la posibilidad de cambiar las características y datos del presente manual en cualquier momento y sin previo aviso.

PT A casa productora se reserva a possibilidade de variar características e dados do presente manual em qualquer momento e sem aviso prévio.

IT La casa produttrice si riserva la possibilità di variare caratteristiche e dati del presente manuale in qualunque momento e senza preavviso.

HU A gyártó cég fenntartja a jogot arra, hogy a használati utasításban megadott adatokon és technikai tulajdonságokon bármikor és előzetes bejelentés nélkül változtasson.

GR Λόγω προγράμματος συνεχοῦς βελτίωσης προϊόντων, το εργοστάσιο επιφυλάσσει του δικαιώματος να τροποποιεί τις τεχνικές λεπτομέρειες που αναφέρονται στο εγχειρίδιο αυτό χωρίς προηγούμενη ειδοποίηση.

CZ Vzhledem k pokračujícím inovacím si výrobce vyhrazuje právo minit technické hodnoty uvedené v této příručce bez předchozího upozornění.

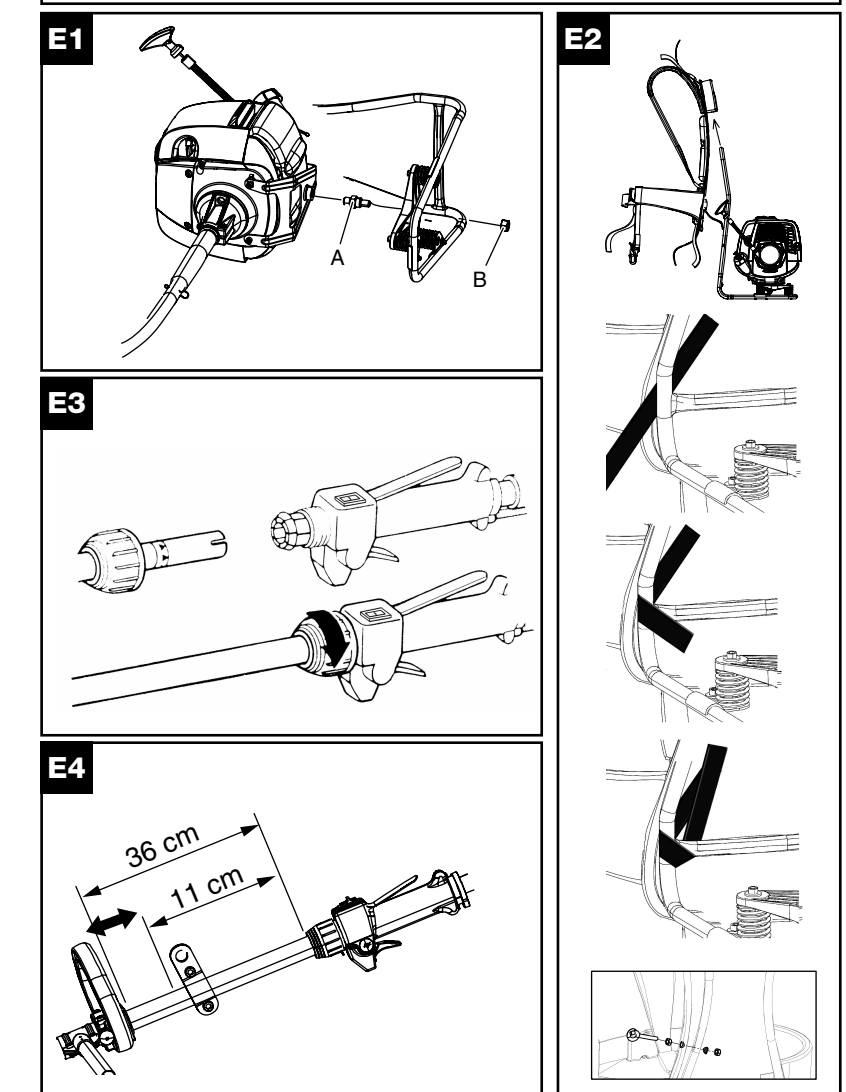
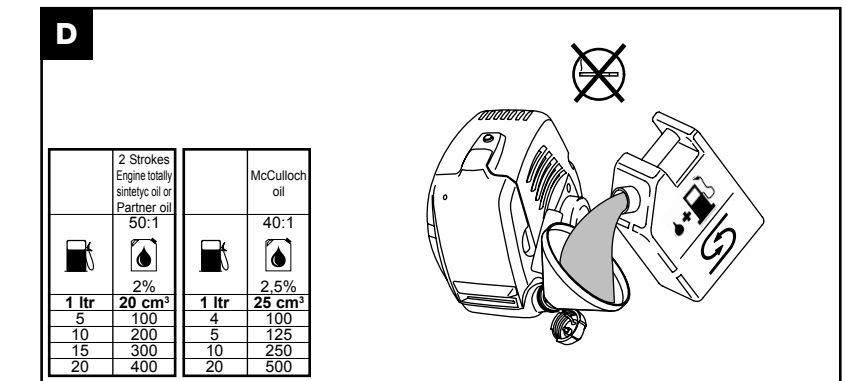
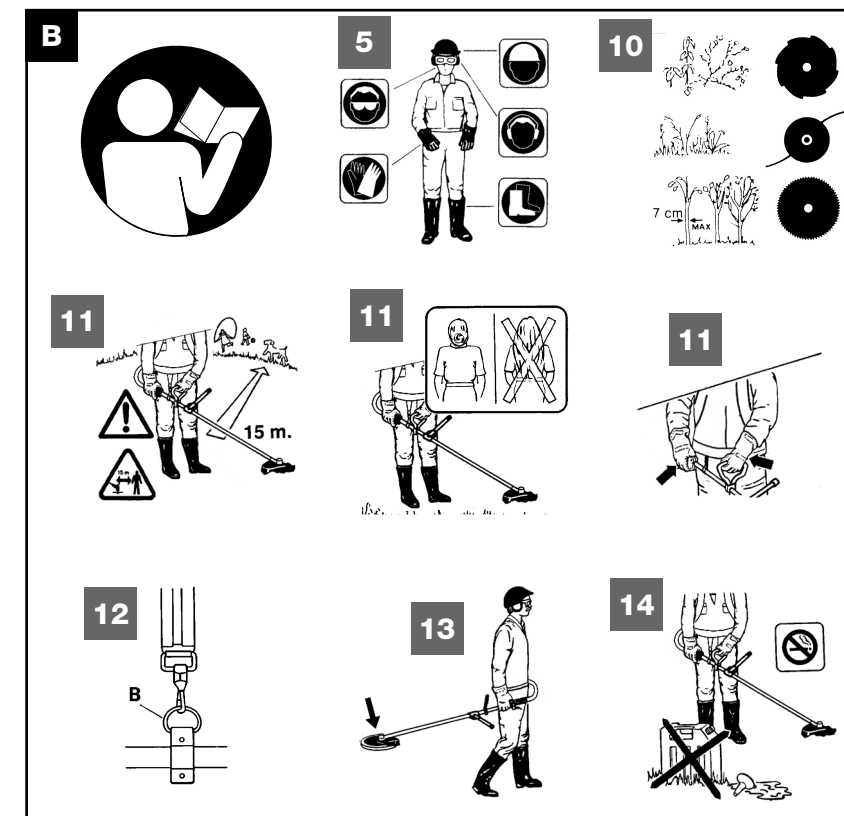
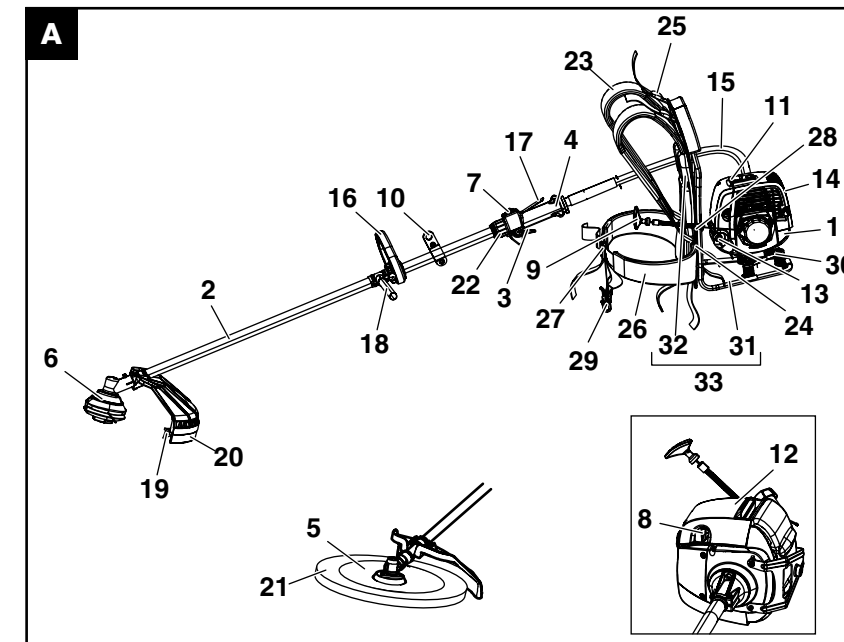
PL W związku z programem ciągłego ulepszania swoich wyrobów, producent zastrzega sobie prawo do wprowadzania zmian w szczegółach technicznych wymienionych w tej instrukcji bez uprzedniego zawiadomienia. Instrukcja jest częścią wyposażenia

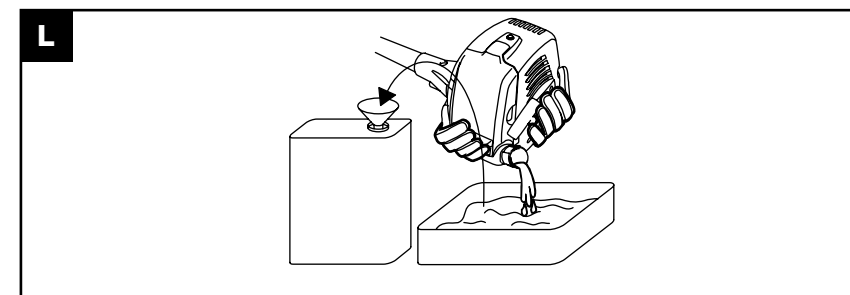
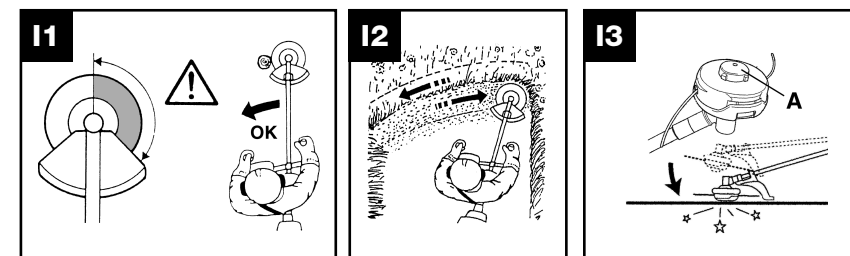
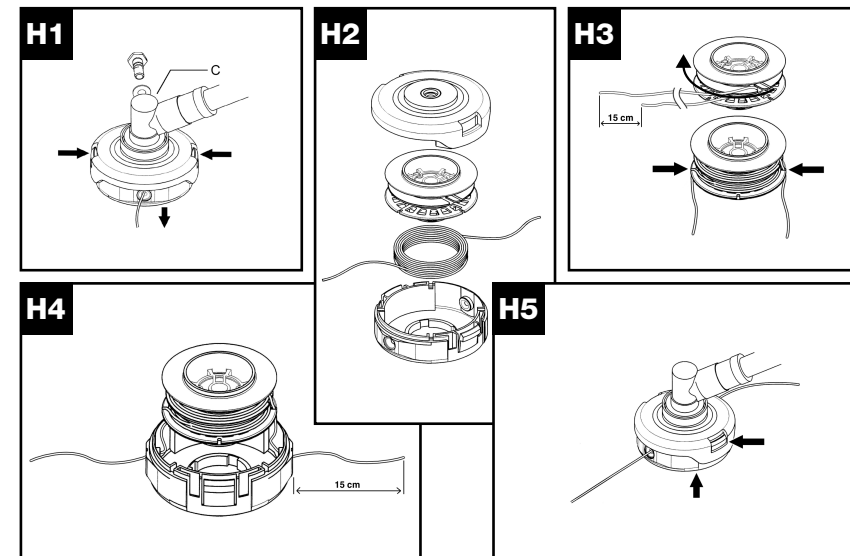
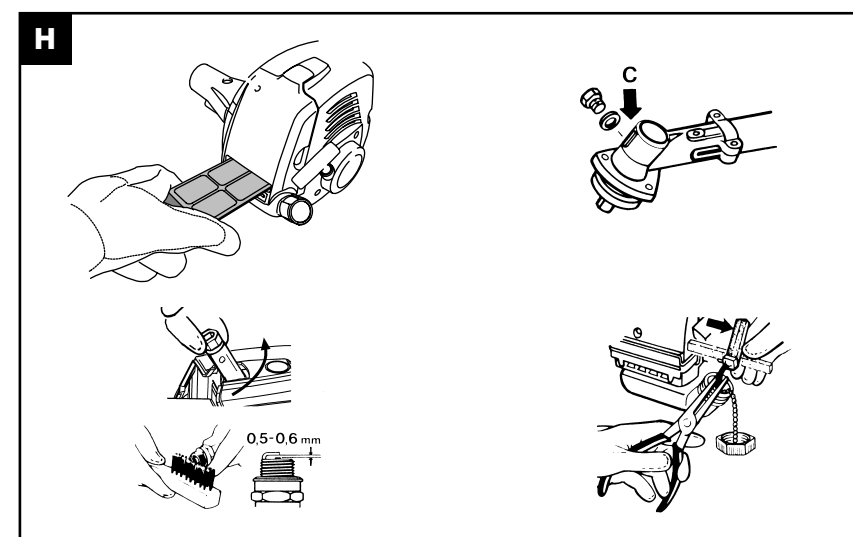
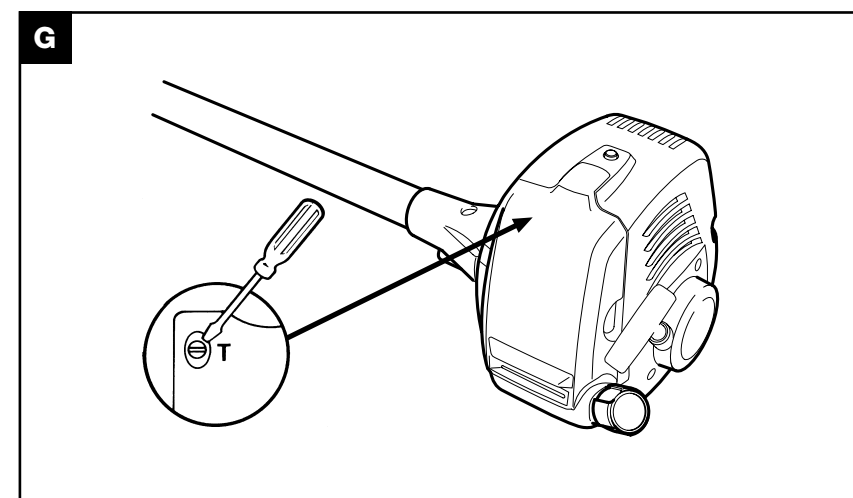
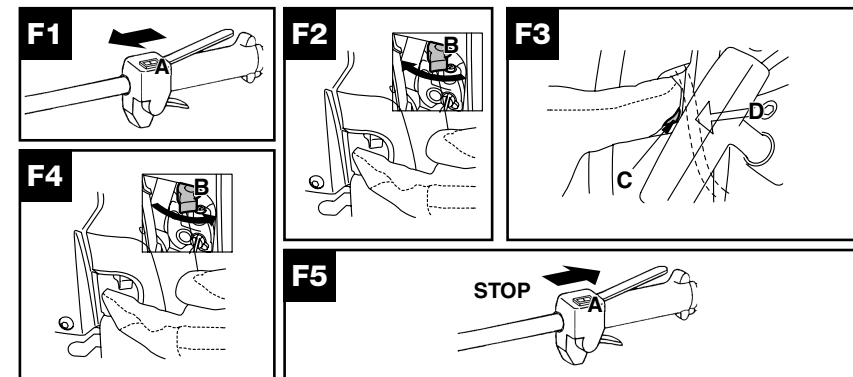
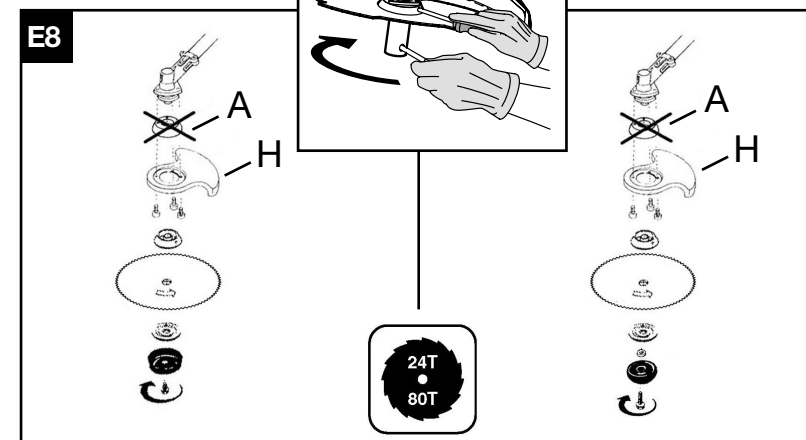
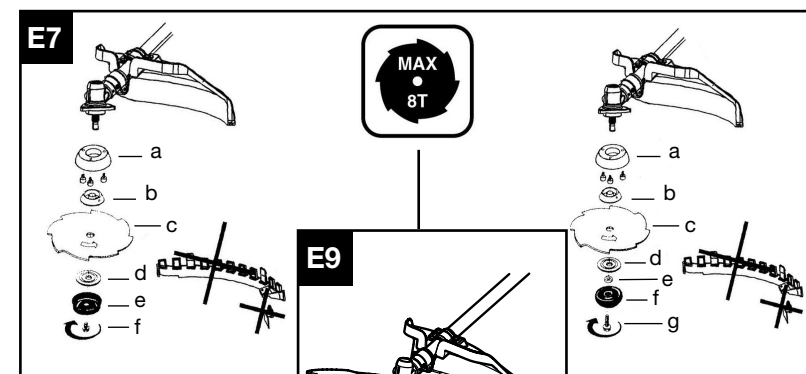
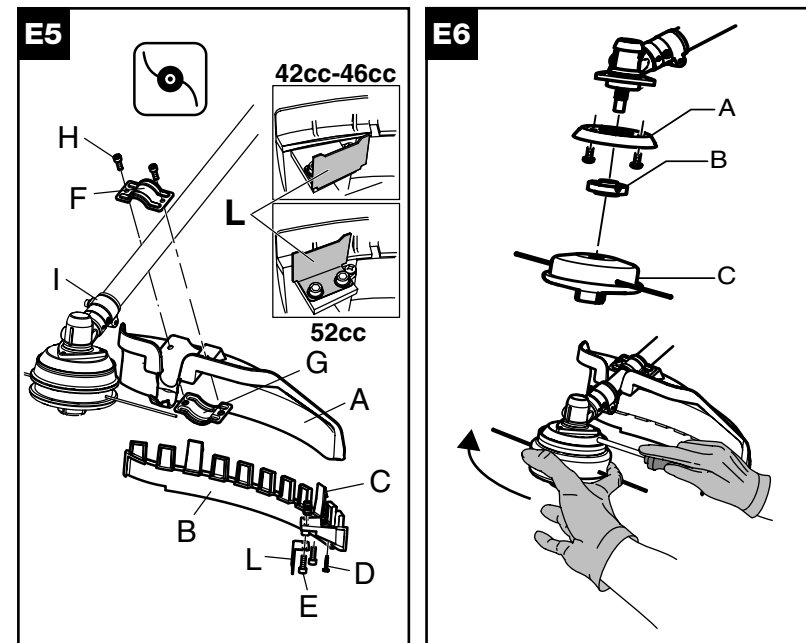
SK Proizvajalec si pridržuje pravico, da spremeni značilnosti in podatke pričujočega priročnika v katerem koli trenutku in brez predhodnega obvestila.

RU Компания производитель сохраняет за собой право изменять характеристики и данные в настоящем руководстве, в любой момент и без предварительного извещения.

EE Tootja jätab endale õiguse muuta käesolevas kasutusjuhendis kirjeldatud omadusi ja andmeid suvalisel hetkel ja sellest eelnevalt ette teatamata.

LV Izgatavotājs saglabā tiesības jebkurā brīdī un bez brīdinājuma mainīt šajā rokasgrāmatā esošos datus un raksturlielnes.



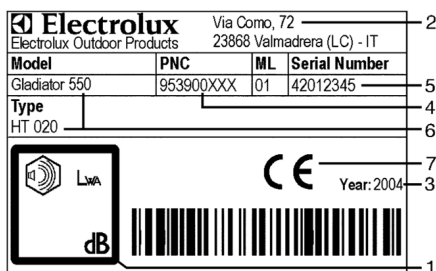


| 42/46/52cc | | |
|----------------------------|-----------------|-----------|
| 0,095° 2,4 mm 3,0 mm | 197° 5000 mm | 538249344 |
| | 9° 230 mm | 538248960 |
| | 10° 255 mm | 538026134 |
| | 10° 255 mm | 538248960 |
| | 9° 230 mm | 538026135 |
| | 9° 230 mm | 538248960 |
| | 10° 255 mm | 538026135 |
| | 10° 255 mm | 538248960 |
| | 9° 230 mm | 538040998 |
| | 9° 230 mm | 538240936 |
| | 9° 230 mm | 538240553 |
| | 9° 230 mm | 538040953 |
| | 9° 230 mm | 538240936 |
| | 9° 230 mm | 538240553 |

- GB** SUMMARY CHART TO IDENTIFY THE CORRECT GUARD NEEDED, WITH DIFFERENT CUTTING ATTACHMENTS
- DE** ÜBERSICHTSTABELLE ZUR AUSWAHL DES RICHTIGEN SCHUTZBLECHES FÜR DIE EINZELNEN SCHNEIDWERKZEUGE
- FR** TABLEAU RECAPITULATIF POUR LE CORRECT ACCOUPLEMENT LAME OU TÊTE FIL NYLON / DEFENSE DE SECURITE
- NL** OVERZICHTSTABEL OM TE BEPALLEN WELKE BESCHERMKAP GEBRUIKT MOET WORDEN BIJ DE DIVERSE MAAI-ONDERDELEN
- NO** TABELL FOR KORREKT MONTERING AV TRÅDSPOLE/ SAGBLAD OG SPRUTSKJÆRM/SIKKERHETSVERN
- FI** TAULOKKO LEIKKAAMAN PÄÄN/TURVASUOJUJUKSEN OIKEASTA YHDISTELMÄSTÄ
- SE** SAMMANFATTANDE TABELL ÖVER KORREKT KOMBINATION AV SKÄRHUVUD/SÄKERHETSSKYDD
- DK** OVERSIGTSTABEL VEDRØRENDE DEN KORREKTE SAMMENSÆTNING AF KNIV OG BESKYTTELSSESKÆRM
- ES** TABLA PARA EL CORRECTO ACOPLAMIENTO DE LA CABEZA CORTANTE Y PROTECTOR DE SEGURIDAD
- PT** TABELA DE RESUMO PARA A CORRETA APLICAÇÃO DA CABEÇA CORTANTE E DEFESA DE SEGURANÇA
- IT** TABELLA RIASSUNTIVA PER IL CORRETTO ABBINAMENTO TESTA TAGLIANTE/DIFESA DI SICUREZZA
- HU** ÖSSZEFOGLALÓ TÁBLÁZAT: A NYÍRÓFEJ ÖSSZEÁLLITÁSA / BALESETVEDELEM
- GR** ΠΕΡΙΛΗΠΤΙΚΟΣ ΠΙΝΑΚΑΣ ΓΙΑ ΤΗΝ ΕΠΙΣΗΜΑΝΣΗ ΤΟΥ ΚΑΤΑΛΛΗΛΟΥ ΠΡΟΦΥΛΑΚΤΗΡΑ, ΜΕ ΔΙΑΦΟΡΑ ΚΟΠΤΙΚΑ Ε ΑΡΤΗΜΑΤΑ
- CZ** SHRNUJÍCÍ TABULKA PRO SPRÁVNOU KOMBINACI REZNÁ HLAVY/BEZPEČNOSTNÍ OCHRANA
- PL** TABELA ZBIORCZA POPRAWNEGO ZESTAWIENIA GŁOWICY TNĄCEJ / OSŁONY ZABEZPIECZAJĄCEJ
- SK** TABELA – POVZETEK ZA PRAVILNO POVEZAVO GLAVI/ ZASCITA
- RU** ОБЗОРНАЯ ТАБЛИЦА ДЛЯ ПРАВИЛЬНОГО СОЧЕТАНИЯ РЕЖУЩЕЙ ГОЛОВКИ / ПРЕДОХРАНИТЕЛЬНОГО УСТРОЙСТВА
- EE** KOKKUVÕTLIK TABEL TRIMMIPEA JA SELLE KAITSME KORREKTSEKS MONTEERIMISEKS
- LV** NOSLĒGUMA TABULA PAREIZAI GRIEŠANAS GALVIŅAS UN DROŠĪBAS AIZSARGA SAVIENOŠANAI

A. Allmän beskrivning

- | | |
|--------------------------------|---|
| 1) MOTOR | 19) KNIV FÖR TRIMMERLINA |
| 2) TRANSMISSIONSRÖR | 20) TILLSATSSKYDD FÖR TRIMMERHUVUD |
| 3) GASREGLAGE | 21) TRANSPORTSKYDD |
| 4) BAKRE HANDTAG MED REGLAGE | 22) RINGMUTTER |
| 5) KLINGA | 23) AXELREMMAR |
| 6) TRIMMERHUVUD MED NYLONLINOR | 24) FASTHAKNINGS- OCH JUSTERSPÄNNE FÖR AXELREMMAR |
| 7) STOPPKNAPP (STOP) | 25) JUSTERSPÄNNE FÖR BELASTNING |
| 8) CHOKEREGLAG | 26) MIDJEBÄLTE |
| 9) STARTHANDTAG | 27) FASTHAKNINGS- OCH JUSTERSPÄNNE FÖR MIDJEBÄLTE |
| 10) FÄSTPUNKT | 28) STÖD FÖR STARTHANDTAG |
| 11) TÄNDSTIFT | 29) FASTHAKNINGSSPÄNNE FÖR STÅNG |
| 12) LUFTFILTERLOCK | 30) VIBRATIONSDÄMPANDE ANORDNING |
| 13) LOCK FÖR BRÄNSLETANK | 31) RAM |
| 14) LJUDDÄMPARE | 32) STOPPNING |
| 15) FLEXIBEL AXEL | 33) STÖDANORDNING (SELE) |
| 16) FRÄMRE DELTA-HANDTAG | |
| 17) GASREGLAGESPÄRR | |
| 18) SÄKERHETSPINNE | |



Exempel på etikett

TECKENFÖRKLARING:

- 1) Garanterad ljudeffektivitet enligt direktiv 2000/14/EC.
- 2) Tillverkarens namn och adress.
- 3) Tillverkningsår (två sista siffror, t.ex. 03=2003).
- 4) Produktnummer.
- 5) Tillverkningsnummer.
- 6) Modell/typ.
- 7) CE-överensstämmelsemärke.

B. Säkerhetsföreskrifter

Symbolförklaring



Varning!



Individuell skyddsutrustning: Godkända skyddsglasögon eller visir, godkänd skyddshjälm och hörselskydd.



Läs igenom bruksanvisningen noggrant och försäkra dig om att du känner till hur alla reglage fungerar.



Individuell skyddsutrustning: Godkända skyddshandskar.



Individuell skyddsutrustning: Godkända skyddsstövlar.



Rök inte under påfyllning av bränsle och när maskinen används.



Chockereglage (starthjälp).



Varning för utslungade material.



Min. säkerhetsavstånd är 15 m.



Nödstopp.



Max. varvtal på utgående axel.



Varning för klingan. Klingan kan förorsaka amputation av armar och ben.



VARNING!

Fara för allvarliga skador på benen. Läs noggrant igenom anvisningarna i bruksanvisningen.



VARNING!

Skärdelarna och ljuddämparen kan bli mycket varma och förorsaka brännskador. Vänta några minuter innan du rör dessa.

Användning av bruksanvisningen

- Det rekommenderas att ingen person använder trimmern utan att först ha läst hela denna bruksanvisning med stor uppmärksamhet.
- Alla personer som använder maskinen ska goda kunskaper om en säker användning av maskinen som beskrivs i denna bruksanvisning, samt känna till olika klipptechniker som eventuellt kan förevisas genom en praktisk demonstration.
- Tillåt aldrig att personer använder trimmern som inte känner till dessa anvisningar och inte har tillräckliga kunskaper. Barn får inte använda trimmern. Tillåten ålder för att använda trimmern kan vara begränsad av lokala lagar.
- Bifoga denna bruksanvisning till maskinen om den säljs vidare eller lånas ut för att framtida användare ska ha möjlighet att lära sig använda produkten och känna till säkerhetsföreskrifterna.
- Alla delar i bruksanvisningen är lika viktiga för att förhindra olyckor för operatören eller skador på maskinen. För att underlätta läsningen är avsnitt B indelat i delar som återkommer i resten av bruksanvisningen och VARNINGSSymboler följda av motsvarande avsnittsnummer för att rikta läsarens uppmärksamhet till viktiga säkerhetsprocedurer som rör en viss situation.

Före användning

- Iakttagande av anvisningarna i denna bruksanvisning eliminerar inte olycksriskerna, men sannolikheten och effekterna av skadan minskar.
- Om det är första gången som du använder trimmern ska du först träna på att handha maskinen under en träningsperiod.
- Operatören eller användaren ansvarar för eventuella olyckor för tredje parter eller deras ägodelar samt faror som de utsätts för.

- Använd inte detta redskap för andra ändamål än att klippa gräs och detta ska göras med den anvisad skärutrustning.
- Använd aldrig trimmern om du är trött, ej i fysisk form, om du har druckit alkohol eller tar mediciner som kan påverka ditt omdöme.
- Försäkra dig om att du vet hur man stänger av motorn och stoppar klingan om det skulle vara nödvändigt (se kapitlet "Start och stopp av motorn").

1 Kontrollera alltid maskinen noggrant innan den används, vid våldsamt slag eller vid tecken på felfunktion. Kontrollera att maskinen är korrekt monterad, att alla dess delar fungerar korrekt, att alla skruvar sitter på plats och är ordentligt åtdragna, att blockeringen av gasreglaget fungerar korrekt, att det inte läcker bränsle och att skärutrustningen inte rör sig vid tomgång. Kontrollera att transmissionsröret sitter fast korrekt vid motorleden, att trimmerhuvudet eller klingan är korrekt monterad, att skruven som fäster klingan är ordentligt åtdragen, selens skick samt att motorn sitter ordentligt fast i sitt säte.

2 Byt ut tillbehör (klinga, trimmerhuvud och skydd) som eventuellt är skadade, uppvisar sprickor eller överdrivet slitage. Låt din auktoriserade serviceverkstad byta ut eventuellt skadade delar på maskinen. Endast linor av böjliga material och som rekommenderas av tillverkaren ska användas för trimmerhuvuden. Använd t.ex. aldrig metalltråd, som kan förorsaka allvarliga skador på personer, föremål eller djur. En olämplig lina kan gå av och slungas ut på ett farligt sätt. Vid montering av skärutrustningen ska du noggrant följa anvisningarna i kapitlet "Skärutrustning som kan användas på maskinen och respektive montering" TRIMMERN FÅR ABSOLUT INTE ANVÄNDAS OM INTE DET SPECIFIKA SKYDDET FÖR SKÄRUTRUSTNINGEN ÄR KORREKT MONTERAT (se kapitlet "Montering/

nedmontering"). Försummelse av denna föreskrift kan medföra att du utsätts för mycket farliga risker såsom:

- risk för kontakt med roterande och vassa delar;
 - risk för att olika material kan slungas ut.
- Använd aldrig trimmern om inte säkerhetspinnen är korrekt monterad. Använd endast klingor eller nylontråd som tydligt märkts för en maximal hastighet av minst 10.500 min⁻¹.

3 Det rekommenderas att använda tillbehör och reservdelar som är original och godkända och som tillhandahålls av auktoriserade återförsäljare. Användning av tillbehör och reservdelar som inte är original ökar olycksrisken och i sådant fall avsåger sig tillverkaren allt ansvar för skador på personer och/eller föremål. Använd aldrig maskinen om den är ofullständig, defekt eller om maskinen har modifierats av en person som inte företräder en auktoriserad serviceverkstad. Olycksrisken ökar betydligt om underhållsmomenten inte utförs regelbundet eller på ett korrekt sätt. Om du behöver ytterligare upplysningar, kontakta närmaste auktoriserad serviceverkstad.

4 Vid alla moment för underhåll, montering, nedmontering och bränslepåfyllning ska maskinen placeras på en plan och stadig yta så att motorn inte kan välta. Motorn ska vara avstängd, stoppknappen i läge O/STOP, skärutrustningen stillastående och bär lämpliga skyddshandskar.

Klädsel

5 Vid arbete med trimmern måste alltid lämplig klädsel bäras. Bär godkänd individuell skyddsutrustning:

- Åtsittande skyddskläder (bär ej kortbyxor, uppknäppta eller vida kläder och smycken som kan fastna i maskinens rörliga delar).
- Skyddsstövlar med halksäker sula och stålhätta (bär inte sandaler och arbeta inte med trimmern barfota);
- Skyddshandskar;
- Skyddsvisir eller -glasögon. Ta bort eventuell skyddsfilm;
- Hörselskydd;
- Hjälm (om det finns risk för fallande föremål).

Hälsoföreskrifter

6 Undvik att använda trimmern under en överdrivet lång tid. Buller och vibrationer kan vara skadliga. Längre tids användning av maskinen eller andra verktyg utsätter användaren för vibrationer som kan medföra syndrom "vita fingrar" (*Raynauds syndrom*). Detta kan minska händernas känslighet för temperaturskillnader och förorsaka allmänna domningar. Användaren ska därför känna efter noggrant hur händerna och fingrarna känns om maskinen används under en längre tid eller

regelbundet. Om något av dessa symtom uppträder ska en läkare kontaktas omedelbart. Längre tids användning av maskinen eller andra verktyg kan förorsaka besvär, stress, trötthet och hörselnedsättning. När maskinen används ska alltid hörselskydd bäras på ett korrekt sätt. Ett korrekt och noggrant underhåll skyddar dig ytterligare mot risker för buller- och vibrationskador.

7 Undvik att olja och bränsle kommer i kontakt med huden och ögonen. Andas inte in bensinångorna eftersom de är giftiga. Starta inte motorn eller låt den gå i slutna eller dåligt ventilerade lokaler. Avgaserna är giftiga om de andas in. De kan vara kvävande och dessutom livsfarliga.

Arbetsområde

8 Undersök noggrant arbetsområdet och var uppmärksam på alla typer av faror (t.ex. vägar, stigar, elkablar, farliga träd o.s.v.). Var särskilt försiktig vid arbete i sluttande terräng. Innan arbete påbörjas ska området rengöras från stenar, glas, vajrar, metalldelar, burkar, flaskor och andra främmande föremål som kan fastna i delar som är i rörelse eller slungas iväg på ett farligt sätt ett långt avstånd. Ta hänsyn till eventuella faror som kanske inte uppfattas på grund av bullret från maskinen. Försäkra dig om att det finns någon person i närheten på hörbart avstånd i händelse av eventuell olycka.

Arbete

9 Vid användning och även några minuter efter att maskinen har stängts av är vinkelväxeln mycket varm (samt i området för skärutrustningens fastsättningsaxel). Ljuddämparen och respektive skydd är mycket varma under drift och efter att motorn har stängts av. Detta gäller även när motorn går på tomgång. Kontakt med dessa delar kan förorsaka brännskador. Ta inte i dessa delar om de fortfarande är varma.

10 Grenar eller gräs kan fastna mellan skyddet för skärutrustningen och trimmerhuvudet/klingan. Ansamling av klippt material mellan skyddet och skärutrustningen får inte tas bort med motorn i drift och om skärutrustningen fortfarande roterar. Varning för roterande delar och heta ytor på maskinen. Kontakt mellan klingan och eventuella föremål kan förorsaka allvarliga skador på användaren och personer eller djur som befinner sig i närheten av maskinen. Klipp endast de material som rekommenderas för respektive tillbehör. Undvik att de vassa delarna kommer i kontakt med sten, metalldelar o.s.v. Klingan är vass, var därför mycket försiktig vid handhavande av denna även när motorn är avstängd.

11 Se till att obehöriga personer och djur befinner sig på ett säkert avstånd från arbetsområdet (min. säkerhetsavstånd är 15 meter). Vid arbete med klingan eller trimmerhuvudet kan gräs, jord, stenar eller främmande föremål slungas iväg och därför ska motorn stängas av och klingan eller trimmerhuvudet stoppas om någon person närmar sig (se kapitlet "*Start och stopp av motorn*"). Försäkra dig om att håret är uppsatt så att det inte hänger ned längre än axellängd. Starta maskinen på en plan plats där den ligger stadigt. Försäkra dig om att skärutrustningen inte kommer i kontakt med något föremål. Det rekommenderas att denna maskin används till höger om kroppen. På så sätt kan avgaserna komma ut utan att detta förhindras av kläderna. Under arbete ska du hålla trimmern stadigt och med båda händerna. Stå stadigt på båda benen. Se till att handtagen alltid är torra och rena. Använd aldrig trimmern stående på en stege eller på ostadiga ytor. Se till att alltid stå stadigt. Använd aldrig maskinen vid extrema klimatförhållanden och vid ogynnsamma väderleksförhållanden (mycket låga temperaturer, klimatförhållanden med extrem värme och luftfuktighet, dimma, regn, vind, o.s.v.). Se till att alla dina kroppsdelar och kläder är på ett säkert avstånd från klingan vid start av motorn och under drift. Vid arbete ska du alltid befinna dig så att du har arbetsområdet framför dig. Klipp aldrig gående baklänges eftersom du inte kan se eventuella farliga hinder. Lagg aldrig ned maskinen med motorn i drift. Lämna aldrig maskinen utan uppsikt. Hög aldrig upp trimmern under skärning ovanför knähöjd.

12 Ta på dig selen korrekt innan arbetet påbörjas enligt anvisningarna i "*Justering av selen*". Justera spännet för fasthakning av stängan så att klingan eller trimmerhuvudet är parallellt med marken. Fästpunkten (fig. A nr. 10) ska upprätthållas i ursprungsläge för att undvika att stängan kommer ur balans.

Transportföreskrifter

13 Transportera aldrig trimmern med motorn i drift (detta gäller även vid kortare sträckor). Transportera maskinen med avstängd motor och med klingan eller trimmerhuvudet vänt bakåt. För din egen säkerhet ska du skydda klingan med därtill medlevererat transportskydd vid transport eller förvaring av maskinen (se "*Transportskydd*"). Vid transport av trimmern i bil ska den placeras stadigt och se till att bränslet inte kan rinna ut. Det rekommenderas att tömma behållaren på bränsle vid transport.

Säkerhetsföreskrifter mot brand

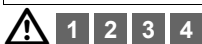
14 Arbeta inte med trimmern i närheten av eld eller utspild bensin. Lagg inte lättantändliga material i selens ficka. Om du råkar hålla bränsle på dig själv ska du omedelbart byta kläder. För att minska eventuell brandrisk ska maskinen hållas fri från grässtrån, löv och överdrivet mycket olja. Motorns avgaser kan nå höga temperaturer och kan innehålla ginstor. Därför rekommenderas att inga brännbara produkter förs i närheten av maskinen. Ljuddämparen är mycket varm under drift och även en stund efter att motorn har stoppats. Detta gäller även när motorn går på tomgång. Var mycket uppmärksam på brandrisken, särskilt om brandfarliga material eller gaser finns i närheten av maskinen. Starta motorn på en annan plats än där påfyllningen har skett och på ett säkert avstånd från bränslebehållare (min. avstånd är 3 meter).

15 Vid påfyllning av bränsle ska eventuellt utspilt bränsle alltid torkas upp. Fyll aldrig på bränsle i tanken när motorn är påslagen eller varm för att förhindra brandrisk (vänta tills motorn svalnar innan bränsle fylls på). Fyll på bränsle på en öppen plats och långt från öppna lågor och gnistor. Ta inte bort tanklocket med motorn i drift. Öppna tanklocket försiktigt för att släppa ut eventuellt övertryck. Stäng ordentligt locket efter påfyllningen. Undvik att spillta ut bränsle. Gaser som bildas av bensinen kan förorsaka explosion eller brand. Bensinen är mycket brandfarlig: Släck cigaretter, pipor eller cigarrer innan du närmar dig någon typ av bränsle. Rök inte och för inte värme- eller gnistkällor i närheten av bränslet. Fyll aldrig på bränsle i närheten av eller ovanför lättantändliga material såsom torra blad o.s.v.

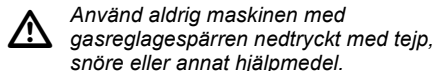
Kastbenägenhet

16 Maskiner utrustade med klinga kan kasta våldsamt åt sidan när klingan kommer i kontakt med fasta föremål. Kraften från kastet kan överföras från maskinen till användaren så att han/hon förlorar kontrollen över maskinen. Klingan kan åstadkomma amputation av armar och ben. Använd alltid en vass klinga. Förutom att försvåra skärningen kan en klinga med utslitna tänder öka risken för KAST, d.v.s. en kraftig stöt framtill på maskinen som beror på att klingan kommer i kontakt med trä eller andra hårda material. Kraften från kastet kan överföras från maskinen till användaren så att han/hon förlorar kontrollen över maskinen. Vässa aldrig en skadad eller sliten klinga, utan byt ut den mot en ny klinga. Kast kan ske vid användande av alla typer av klingor i riskområdet (se N1). Använd aldrig klingan i riskfyllda områden för att undvika kast.

C. Beskrivning av maskinens säkerhetsutrustning



Gasreglagespärren



Gasreglagespärren är konstruerad för att förhindra ofrivillig aktivering av gasreglaget (fig. A nr. 3). Gasreglaget (fig. A nr. 3) kan således endast tryckas ned om gasreglagespärren (fig. A nr. 17) samtidigt trycks ned. När greppet om handtaget släpps återgår både gasreglaget (fig. A nr. 3) och gasreglagespärren (fig. A nr. 17) till sina respektive ursprungslägen. Detta sker med hjälp av två oberoende fjädrar.

Fasthakningsspänne för stång



Använd alltid fasthakningsspännet vid start av maskinen för att låsa fästpunkten vid selen. På detta sätt hålls stängen i korrekt läge när dina händer är upptagna av startproceduren.

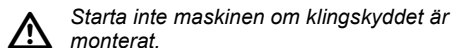
Vibrationsdämpande anordning

Maskinen är försedd med en vibrationsdämpande anordning (fig. A nr. 30) för att minska vibrationerna som överförs till operatören.

Stoppanordning för motor

Genom att ställa stoppknappen (fig. A nr. 8) i läge O/STOP stängs motorn av. Kontrollera att stoppanordningen fungerar korrekt genom att starta motorn och stäng sedan av motorn genom att ställa stoppknappen i läge Stop.

Transportskydd



Transportskyddet täcker de vassa kanterna på klingan när maskinen inte används vid transport eller vid förvaring.

Skydd för skärutrustning



Denna mycket viktiga skyddsanordning (fig. A nr. 19) förhindrar att eventuella föremål eller gräs som kommer i kontakt med skärutrustningen kan slungas ut och träffa användaren.

Säkerhetspinne



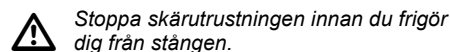
Säkerhetspinnen som sitter fast på maskinen garanterar ett minimiavstånd mellan användaren och skärutrustningen när maskinen används. Dessutom förhindras att skärverktyget kommer i kontakt med kroppen och skadar användaren om klingan stöter emot en hård yta (fig. A nr. 18).

Ljuddämpare



Ljuddämparens funktion är att minska ljudnivån och leda bort motorns avgaser från användaren.

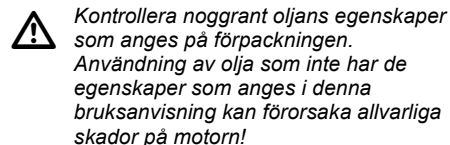
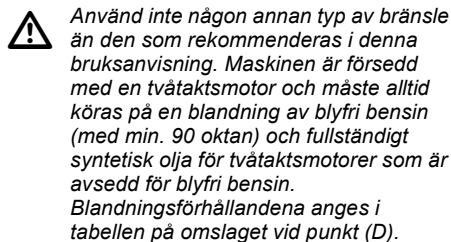
Selens lossningsspänne



Innan maskinen används ska du känna till hur alla spänna på selen fungerar för att du snabbt ska kunna använda dem snabbt. Om du måste ta av dig selen snabbt ska du göra på följande sätt: Håll ett stadigt tag med höger hand i handtaget och lossa först midjebältet och sedan vänster axelrem med vänster hand. Låt sedan motorn glida ned från höger axel till marken.

D. Bränsleblandning

Blandning av bränsle



För att erhålla en god bränsleblandning ska du först hålla olja och sedan bensin i en lämplig behållare. Skaka behållaren kraftigt varje gång som bränsle hålls ur behållaren. Blandningens egenskaper är känsliga för åldrande och försämrats följaktligen med tiden. Därför rekommenderas att du endast blandar till

den mängd bränsle som du kommer att använda omedelbart (användning av gammal blandning kan förorsaka allvarliga skador på motorn).

Påfyllning av bränsle



Rengör noggrant runt tankens påfyllningsöppning innan tanklocket tas bort för att förhindra att orenheter kommer in i tanken. Öppna tanklocket försiktigt. Skruva ur tanklocket och fyll tanken med nödvändig mängd bränsle med hjälp av en tratt. För att undvika problem med att starta maskinen rekommenderas det att undvika att bränsletanken körs helt tom.

Förvaring av bränsle



Förvara bränslet i en sval och välventilerad omgivning i en lämplig behållare.

Lägg aldrig undan maskinen med bränsle i tanken i en dåligt ventilerad omgivning. Gaser som bildas av bensinen kan sprida sig och nå eld, tändstift, lågor från brännare eller boilers, varmvattenberedare, torkare o.s.v. Magasinera aldrig stora mängder bränsle.

E. Montering/nedmontering

E1. Montering av motorn på ramen



Placera motorn så att tanklocket är vänt uppåt och att fasthåkningsbygeln för ramen är på ena sidan. Skruva fast stiftet A på motorn ordentligt, enligt figuren. Fäst motorn vid ramen och dra åt den medlevererade muttern ordentligt (B).

E2. Montering av stoppning på ramen



Ta tillsammans ramen och motorn och lägg dem på basen. Stick in den övre delen av stoppningen i ramen och fäst den med de 2 remmarna, enligt figuren. Montera stödet för starthandtaget enligt figuren. Fäst startlinan på stödet, se figuren.

E3. Montering av transmissionsstången vid den flexibla axeln



Skruva loss ringen i plast och trä upp den på drivröret. Placera röret på plats i fästet tills spärretiketten sammanfaller med kanten på den gångade plastringen. Skruva fast plastringen för hand och dra så långt det går.

Säkerhetspinne



Säkerhetspinnen ska monteras med hjälp av de medlevererade tillbehören och i enlighet med figuren sått den är i kontakt med det främre handtaget.

Detta-handtag



För din egen säkerhet ska du fästa det främre handtaget framför etiketten, som sitter på transmissionsröret på ett avstånd på minst 11 cm från det bakre handtaget. Handtaget ska fästas i en bekväm arbetsposition. Vid

användning av sågklinga ska handtagets avstånd ändras till minst 36 cm.

Montering av skydd för trimmerhuvud och gräsklinga



Sätt skyddet (A) på plats och se till att det passar in korrekt med vinkelväxeln (I). Placera den nedre bygeln (G) i sätet under skyddet och den övre bygeln (F) mellan röret och skyddet. Fäst byglarna med skruvarna (H) och dra åt skruvarna ordentligt.

Tillsatsskydd för skärutrustning (ska endast användas med trimmerhuvud)



Linkniven som är inbyggd i plastskyddet skär av nylonlinan till en optimal längd. En alltför lång lina minskar motorns rotationsvarvtal och maskinens klippförmågan, förutom att skaderisken ökar.

Tillsatsskyddet (B) ska endast monteras/ användas vid användning av trimmerhuvud. Med hjälp av linkniven (L) på tillsatsskyddet regleras linans längd och därmed skårdiametern. Se figurerna på omslaget för en korrekt montering och följ momenten som följer nedan: Stick in tillsatsskyddet (B) på skyddet (A) i höjd med referensmärket (C). Skruv fast tillsatsskyddet ordentligt med skruven (D). Montera sedan linkniven (L) korrekt på skyddet med den vassa delen vänt utåt med skruvarna (E) (Kontrollera regelbundet att skruvarna (E) inte lossar på grund av vibrationerna och skruva eventuellt åt dem ordentligt).

Montering/nedmontering av trimmerhuvud



Montera trimmerhuvudet med nylonlinor genom att följa figuren: a) Flänskydd b) Övre hatt c)

Trimmerhuvud med nylonlina. Dra åt ordentligt i moturs riktning. Vid åtdragningen ska trimmerhuvudet och hatten hållas fast (utan kraft) genom att sticka in den medleverade nyckeln eller skruvmejseln i de därtill avsedda hålen i hatten och i vinkelväxeln. Roter först hatten tills de två hålen sammanfaller med varandra.

Montering/nedmontering av gräsklingor



Använd inte tillsatsskyddet för trimmerhuvudet (H) tillsammans med metallklingor.

Montera klinga tillsammans med den lilla skyddskoppen enl. illustration (rekommenderas tillsammans med sågklinga): a) Flänsskydd - b) Övre bricka med klingcentering - c) Klinga vänd med text och pil uppåt - d) Undre bricka - e) Skyddskopp - f) Klinglåsskruv (16mm). Om ni vill använda den lagrade skyddskoppen, montera

på följande sätt (rekommenderas tillsammans med röjklinga). a) Flänsskydd - b) Övre bricka med klingcentering - c) Klinga vänd med text och pil uppåt - d) Undre bricka - e) Mellanlägg - f) Skyddskopp med lager - g) Klinglåsskruv (34,5 mm).

Montering av sågklinga och sågklingeskydd



Vid användning av sågblad ska skyddet för trimmerhuvudet och gräsklingan tas bort. Byt ut flänsskyddet (A) mot skyddet för sågbladet (H).

Sågklingor (24 eller 80 tandade klingor) har en håldiameter på 20 mm och måste därför ha en övre fläns av rätt storlek monterad för att ge korrekt passning. Artikelnr. anges i den sammanfattande tabellen med sågtillbehör/skydd.

För montering, se figurerna (E7, E8).

F. Start och stopp av motorn



Stå stadigt när maskinen startas (linda inte startlinan runt handen). Haka fast stängan vid selen innan startproceduren utförs och haka sedan av stängan när maskinen har startat. Dra inte startlinan till ändläget och släpp den inte så att den slår mot maskinen. Det kan skada maskinen.

Start med kall motor

F1. Stoppknappen (A) ska vara i läget "I". Motsatt läge i förhållande till "STOP".
F2. Ställ chokereglaget (B) i stängt läge.
F3. Pumpa genom att trycka flera gånger på gummiblåsan (C) tills du ser att bränslet rinner tillbaka till tanken via slangen (D). Ta på dig selen. Dra startlinan jämnt utan ryck och släpp tillbaka den på samma sätt tills motorn startar. Låt motorn gå i några sekunder och gasa. Chokereglaget går automatiskt tillbaka till ursprungsläge.



I detta läge roterar skärutrustningen.

Start med varm motor

F1. Stoppknappen ska vara i läget "I" (START). Gasreglaget ska vara i läget för tomgång (uppsläppt läge).
F4. Chokereglaget (B) ska vara i ursprungsläget.
F3. Upprepa punkt H3 vid föregående avsnitt.

Avstängning av motorn

F5. Ställ stoppknappen (A) i läget "O" (STOP).



Efter att motorn har stängts av fortsätter de roterande delarna, klingan eller trimmerhuvudet att rotera under några sekunder. Fortsätt att hålla stadigt i maskinen tills maskinen är fullständigt stilla. Vid en nödsituation kan ovannämnd startfördröjning förkortas genom att stryka klingans stödkopp mot marken.

G. Justering av förgasare



Din maskin kan utrustas med förgasare med lågt avgasutsläpp. Vi rekommenderar dig (om det är nödvändigt) att låta justera förgasaren vid en auktoriserad serviceverkstad som har tillgång till därtill avsedd apparatur för att garantera bästa prestanda till lägsta möjliga avgasutsläpp. Skruva på skruven som är markerad med bokstaven T för att justera varvtalet för

tomgången, se figuren: Motorn ska vara i drift och varm och skruva sedan åt skruven T försiktigt medurs tills ett korrekt varvtal för motorn erhålls (konstant buller) utan att skärutrustningen sätts i rörelse. I motsatt fall (skärutrustningen är i rörelse) ska skruven T lossas försiktigt moturs tills en korrekt inställning erhålls. Korrekt tomgångsvarvtal anges i bruksanvisningen i avsnittet för tekniska data.



Alla ovannämnda justeringar ska göras med korrekt monterad skärutrustning.



När maskinen startas ska inte selen bäras utan istället läggas ned och hållas stadigt med ena handen. Med den andra handen ska du dra i startlinan. Försäkra dig om att skärutrustningen är i en stabil och säker position.

Garantin kan upphöra att gälla vid felaktiga justeringar som utförs av personal som inte företräder en auktoriserad serviceverkstad.

H. Regelbundet underhåll



1 2 3 4 7 9 10

Efter varje användning

Det är viktigt att ta bort damm och smuts från springorna för luftintag, cylinderkåpan och cylindreflåsarna med hjälp av en träskrapa för att undvika att motorn överhettas. Rengör selen (om du önskar kan selen rengöras genom att först tas bort från ramen). Förvara maskinen på en torr plats.

Efter 25 drifttimmar

Ta bort filtret enligt figuren och rengör det försiktigt med tryckluft. För en mer noggrann rengöring kan filtret rengöras med tvålvatten.

Var 50:e drifttimme

Fyll på fett i växelhuset för höghastighetskuggghjulen via hålet (C). Nedmontera och rengör tändstiftet (justera avståndet mellan elektroderna till 0,5 - 0,6 mm). Byt ut tändstiftet om det är mycket igensatt. Vid överdrivna igensättningar på tändstiftet ska justeringen av förgasaren och procentsatsen olja i bränsleblandningen kontrolleras. Kontrollera dessutom att oljan är av god kvalitet och avsedd för 2-taktsmotorer.

Var 100:e drifttimme

Byt ut tändstiftet.

Var 3:e månad

Vänd dig till din auktoriserade serviceverkstad för allmänt underhåll av maskinen, byte av bränslefilter och rengöring av inre delar. Detta minskar risken för oförutsedda problem och gör att maskinen kan fungera perfekt under lång tid.

Längre tids inaktivitet

Se "Ekologi".



Vid arbete i mycket smutsiga eller dammiga miljöer ska de ovannämnda momenten utföras med tätare intervall.

Byte av nylonlina

För att byta ut linrullen ska du trycka på båda spärrhakarna som markeras med pilarna, ta bort linrullen (fig. M2), dra ut all lina som är kvar i rullen och rulla sedan upp den nya lina. Öppna linförpackningen och stick in ändarna för de två linorna i rullens hål. Linda upp linorna fullständigt på rullen i samma riktning och blockera ändarna för de två linorna i de två spåren som sitter mitt emot varandra. Sätt tillbaka rullen i det därtill avsedda sätet och stick in linändarna i respektive hylsa. Dra ut var och en av trådarna så att de sticker ut cirka 15 cm på varje sida. Återmontera trimmerhuvudet enligt figuren (fig. H5). Om rullen är alltför slitna ska den bytas ut mot en ny originalrulle.

I. Användningstekniker



1 4 5 6 7 8 9
10 11 12 13 14 16

Justering av selen

Kom ihåg under justeringen att maskinens vikt ska fördelas i huvudsak på höfterna, medan axlarna används för att balansera tyngden. Följ denna anvisning för en bättre balans av maskinen och för att minska påfrestningen på ryggen. Justera axelremmarna så att midjebältet är i höjd med höfterna. Spänn fast midjebältet och justera remmarna. Justera remmarna för viktfordelningen så att maskinens vikt är korrekt balanserad. Haka fast stängen på ryggsäcken.

Justera fasthållningsremmen så att stängen är i optimalt läge för att starta maskinen (12).

Skärtekniker



Efter varje arbetsfas ska motorns varvtal sänkas till tomgångsläge. Längre tids körning med högt varvtal utan belastning kan förorsaka allvarliga skador på maskinen.



Vänta alltid på att motorns varvtal sänks till tomgång innan maskinen flyttas från ett parti till ett annat.

Maskinen är särskilt lämplig som ett komplement till gräsklipparen eftersom trimmern når de

utrymmen där en normal gräsklippare inte kan klippa. Vid klippning ska motorn alltid köras med högt varvtal.

Utjämning och kantklippning av gräs med trimmerhuvud

Klippning med trimmerhuvud är lämplig för en lättare klippning, t.ex. i hörn eller runt träd.

Utjämning

För att inte riskera att skada grässkiktet eller skärutrustningen ska linan hållas parallell med marken. Undvik att komma i kontakt med marken.

Kantklippning

Vinkla trimmerhuvudet så att det befinner sig på ett kort avstånd från marken. Klipp med änden av linan. Tryck inte linan mot materialet som ska klippas.

Frammatning av lina

Under klippningen slits naturligtvis nylonlinan ut, vilket gör att motorns varvtal ökar och klippförmågan minskar. När detta sker ska du försiktigt slå trimmerhuvudet mot marken för att mata fram ny lina: Släpp upp varvtalsreglaget tills motorns varvtal är under 8000 varv/min. Slå försiktigt knappen (**A**) mot marken enligt figuren och linan matas fram automatiskt. Gasa på nytt. Om ingen lina kommer ut ska du kontrollera att

linan inte är slut i trimmerhuvudet och upprepa momentet.

Urglesning av gräs med gräsklinga




Skärning med klingan är lämplig för urglesning av gräs, i synnerhet högt och grövre gräs.

I2. KAST kan ske när du skär med klingan i ett riskområde, därför rekommenderas att skära i det resterande området. Se till att klingans stödkopp endast snuddar mot marken för att undvika att klingan kommer i kontakt med marken.

Användning av sågklingan



 *Försök inte att kapa träd som har grövre diameter än vad som rekommenderas, för att undvika slag eller skador på klingan.*

Sågklingan har en diameter på max. 7 cm och kan användas för att kapa buskar och små träd. Det rekommenderas att stödja den vänstra delen på skyddet mot stammen under kapningen för att minska risken för att tappa kontrollen över maskinen.

L. Miljö

I detta kapitel finner du information för att upprätthålla maskinens egenskaper som har fastställts vid projekteringen av maskinen, korrekt användning av maskinen samt kassering av oljor och bränsle.

Projektering

Vid projekteringen av maskinen har studier och forskning skett för att ta fram en motor med låg bränsleförbrukning, låg bullernivå och låga utsläpp av förorenande avgaser.

Användning av maskinen

Påfyllningen av tanken för bränsleblandningen ska ske på sådant sätt att bränsle inte spills ut i omgivningen.

Längre tids inaktivitet

Töm alltid tanken på dess innehåll i enlighet med säkerhetsföreskrifterna angående påfyllning av bränsle.

Kassering

Kassera inte maskinen i omgivningen. Den ska istället lämnas in till därtill avsedd sopstation för kassering i enlighet med gällande miljölagstiftning.

M. Felsökningstabell

| | Motorn startar inte | Motorn går dåligt och förlorar effekt | Maskinen startar men klippresultatet är dåligt |
|---|---------------------|---------------------------------------|--|
| Kontrollera att stoppknappen är i läge "I". | ● | | |
| Kontrollera att minst 25 % av tankens kapacitet är fylld med bränsle. | ● | ● | |
| Kontrollera att luftfiltret är rent. | ● | ● | |
| Ta bort tändstiftet, torka av, rengör och sätt sedan tillbaka tändstiftet. Byt ut tändstiftet om det är nödvändigt. | ● | ● | |
| Byt ut bränslefiltret. Vänd dig till din återförsäljare. | | ● | |
| Utför monteringsproceduren för klipptillbehören på ett korrekt sätt. | | | ● |
| Kontrollera att metalltillbehören är vassa. Kontakta i annat fall din återförsäljare. | | | ● |

Motorn fortsätter att krångla: Vänd dig till din auktoriserade återförsäljare

N. Försäkran om CE-överensstämmelse

Undertecknad (auktorerad av E.O.P.) förklarar härmed att följande produkter (modell): typ BC011 BC012 med början från tillverkningsnummer från och med 2003 och framåt, tillverkade av E.O.P., Valmadrera, Italien, är i enlighet med de europeiska direktiven: 98/37/EC (maskindirektiv), 93/68/EEC (märkningsdirektiv CEE) och 89/336/EEC (direktiv om elektromagnetisk kompatibilitet), direktiv 2000/14/EC (bilaga V).



Valmadrera, 15.12.03
Pino Toderò (teknisk chef)
Electrolux Outdoor Products Italy S.p.A.
Via Como 72, 23868 Valmadrera (Lecco)
ITALIEN

O. Tekniska data

| | | | |
|---|------------|------------|------------|
| Cylindervolym (cm ³) | 42 | 46 | 52 |
| Cylinderdiameter (mm) | 41 | 43 | 47 |
| Slaglängd (mm) | 32 | 32 | 30 |
| Max. motoreffekt (kW) (ISO 8893) | 1,6 | 1,8 | 2 |
| Max. varvtal på utgående axel (min ⁻¹) | 7700 | 7700 | 7700 |
| Rekommenderat max. rusvarvtal (min ⁻¹) | 12100 | 12100 | 12100 |
| Varvtal för max. effekt (min ⁻¹) | 8500 | 8500 | 7500 |
| Tomgångsvarvtal (min ⁻¹) | 2800 | 2800 | 2800 |
| Max. tomgångsvarvtal (min ⁻¹) | 11000 | 11000 | 10000 |
| Torrsvikt (kg) | 9 | 9 | 10,8 |
| Volym bränsletank (cm ³) | 1000 | 1000 | 1000 |
| Ekvivalent ljudtrycksnivå vid användarens öra L _{pav} (dBA) (ISO 7917) | 97 | 97 | 97 |
| Ljudeffektnivå, uppmätt L _{wav} (dBA) (ISO 10884) | 113 | 113 | 108 |
| Ljudeffektnivå, garanterad L _{wav} (dBA) (ISO 10884) | 114 | 114 | 112 |
| Vibrationer, bakre handtag (m/s ²) (ISO 5349) | 1,4-10,5 | 1,4-10,7 | 1,5-12 |
| Vibrationer, främre handtag (m/s ²) (ISO 5349) | 1,4-9 | 1,4-9 | 1,5-10 |
| | BC011 42cc | BC011 46cc | BC012 52cc |