


Electrolux Outdoor Products
Via Como 72
23868 Valmadrera (Lecco)
ITALIA
Phone +39 0341 203111 - Fax +39 0341 581671
www.electrolux.com

Our policy of continuous improvement means that the specification of products may be altered from time to time without prior notice. Electrolux Outdoor Products manufacture products for a number of well known brands under various registered patents, designs and trademarks in several countries.
© Electrolux Outdoor Products Italy

 **The Electrolux Group. The world's No. 1 choice**

The Electrolux Group is the world's largest producer of powered appliances for kitchen, cleaning and outdoor use. More than 55 million Electrolux Group products (such as refrigerators, cookers, washing machines, vacuum cleaners, chain saws and lawn mowers) are sold each year to a value of approx. USD 34 billion in more than 350 countries around the world.

GB	INSTRUCTION MANUAL IMPORTANT INFORMATION: Please read these instructions carefully and make sure you understand them before using this unit. Retain these instructions for future reference.	IT	LIBRETTO D'ISTRUZIONI INFORMAZIONI IMPORTANTI: Leggere le istruzioni attentamente e capirle bene prima di usare l'utensile. Conservare per ulteriore consultazione.
DE	BETRIEBSANWEISUNG WICHTIGE INFORMATION: Lesen Sie diese Hinweise zur Handhabung des Geräts aufmerksam durch. Verwenden Sie es erst, wenn Sie sicher sind, daß Sie alle Anweisungen verstanden haben und gut aufbewahren.	HU	HASZNÁLATI ÚTMUTATÓ Jótállást vállalni csak rendeltetésszerűen használatba vett gépekre tudunk. Kérj ü hogy a gép használata vétele előtt gondosan olvassa el a kezelési utasításokat.
FR	MANUEL D'INSTRUCTIONS RENSEIGNEMENTS IMPORTANTS: Avant d'utiliser cet appareil, veuillez lire attentivement les instructions et assurez-vous de les avoir comprises. Conservez les instructions pour référence ultérieure.	GR	ΕΓΧΕΙΡΙΔΙΟ ΧΡΗΣΙΜΟΕ ΣΗΜΑΝΤΙΚΕΣ ΠΛΗΡΟΦΟΡΙΕΣ: Διαβάστε προσεκτικά αυτές τις οδηγίες και φροντίστε να τις κατανοήσετε από το μηχάνημα και φυλάξτε το για να το συμβουλευέστε στο μέλλον.
NL	HANDLEIDING BELANGRIJKE IMPORTANTS: Lees deze handleiding aandachtig en zorg dat u alles begrijpt alvorens de kettingzaag te gebruiken en be-waar ze voor toekomstige raadpleging.	CZ	NAVOD K POUŽIVANI DŮLEŽITÁ INFORMACE: Než začnete stroj používat přečtěte si prosím velmi pozorně tyto instrukce a ujistěte se, že jste jim porozuměli. Uchovejte si tento návod pro použití i v budoucnu.
NO	BRUKERHANDBOK VIKTIG INFORMASJON: Les disse anvisningene nøye og forsikre deg om at du forstår dem før du bruker enheten og oppbevar dem for sen-ere bruk.	PL	INSTRUKCJA OBSŁUGI Gwarancja traci ważność w przypadku uyywania urządzenia do celów innych niż wymienione w instrukcji obsługi. Prosimy o uwayne przeczytanie instrukcji oraz o stowanie się do zaleceń i wskazówek w niej zawartych.
FI	OHJEKIRJA TÄRKEÄÄ TIETOA: Lue nämä ohjeet huolellisesti ja varmista, että olet ymmärtänyt ne, ennen kuin alat käyttää tätä laitetta ja säilytä myöhempää tarvetta varten.	SK	NAVOD NA OBSLUHU DŮLEŽITÁ INFORMÁCIA: Pred použitím stroja si starostlivo prečítajte tento návod na obsluhu a uistite sa že ste mu dôkladne porozumeli. Návod starostlivo uschovajte pre potrebu v budúcnosti.
SE	BRUKSANVISNING VIKTIG INFORMATION: Läs instruktionerna noggrant och försäkra dig om att du förstår dem innan du använder utrustningen och spara dem för framtida behov.	RU	РАБОЧИЕ ИНСТРУКЦИИ ВНИМАТЕЛЬНО ПРОЧИТАТЬ И ПОНЯТЬ ИНСТРУКЦИИ ПЕРЕД ИСПОЛЬЗОВАНИЕМ ОБОРУДОВАНИЯ. Хранить инструкции для дальнейших консультаций.
DK	BRUGERHÅNDBOG VIGTIGE OPLYSNINGER: Læs instruktionerne omhyggeligt, før du bruger enheden og gemme til senere henvisning.	EE	KASUTUSJUHEND TÄHTIS INFORMATSIOON: Lugege kasutusjuhend enne seadme kasutamist kindlasti põhjalikult läbi ning veenduge, et olete kõigest täpselt aru saanud.
ES	MANUAL DE INSTRUCCIONES INFORMACION IMPORTANTE: Lea atentamente las instrucciones y asegúrese de entenderlas antes de utilizar esta aparato. Conserve las instrucciones para la referencia en el futuro.	LV	ROKASGRĀMATĀ SVĀRĪGA INFORMĀCIJA: Pirms ierīces izmantošanas uzmanīgi izlasiet rokasgrāmatu un pārliecinieties, ka jūs labi saprotat tās saturu. Saglabājiēt rokasgrāmatu, lai nākotnē būtu iespējams atsvaidzināt jūsu zināšanas.
PT	MANUAL DO OPERADOR INFORMAÇÕES IMPORTANTES: Queira ler cuidadosamente estas instruções e tenha certeza de entendê-las antes de usar a serra e guarde para consulta futura.		

GB Due to a constant product improvement programme, the factory reserves the right to modify technical details mentioned in this manual without prior notice.

DE Im Sinne des Fortschritts behält sich der Hersteller das Recht vor, technische Änderungen ohne vorherigen Hinweis durchzuführen.

FR La Maison se réserve la possibilité de changer des caractéristiques et des données de ce manuel à n'importe quel moment et sans préavis.

NL Door konstante produkt ontwikkeling behoud de fabrikant zich het recht voor om technische specificaties zoals vermeld in deze handleiding te veranderen zonder hiervan vooraf bericht te geven.

NO Produsenten forbeholder seg all rett og mulighet til å forandre tekniske detaljer i denne manualen uten forhåndsvarsel.

FI Jatkuvan tuotteen parannusohjelman tähden valmistaja pidättää oikeuden vaihtaa ilman ennakkovaroitusta tässä ohjekirjasessa mainittuja teknisiä yksityiskohtia.

SE Tilverkaren reserverar sig rätten att ändra fakta och uppgifter ur handboken utan förvarning.

DK Producenten forbeholder sig ret til ændringer, hvad angår karakteristika og data i nærværende instruktion, når som helst og uden varsel.

ES La firma productora se reserva la posibilidad de cambiar las características y datos del presente manual en cualquier momento y sin previo aviso.

PT A casa productora se reserva a possibilidade de variar características e dados do presente manual em qualquer momento e sem aviso prévio.

IT La casa produttrice si riserva la possibilità di variare caratteristiche e dati del presente manuale in qualunque momento e senza preavviso.

HU A gyártó cég fenntartja a jogot arra, hogy a használati utasításban megadott adatokon és technikai tulajdonságokon bármikor és előzetes bejelentés nélkül változtasson.

GR Λόγω προγράμματος συνεχοῦς βελτίωσης προϊόντων, το εργοστάσιο επιφυλάσσει το δικαίωμα να τροποποιεί τις τεχνικές λεπτομέρειες που αναφέρονται στο εγχειρίδιο αυτό χωρίς προηγούμενη ειδοποίηση.

CZ Vzhledem k pokračujícím inovacím si výrobce vyhrazuje právo minit technické hodnoty uvedené v této příručce bez předchozího upozornění.

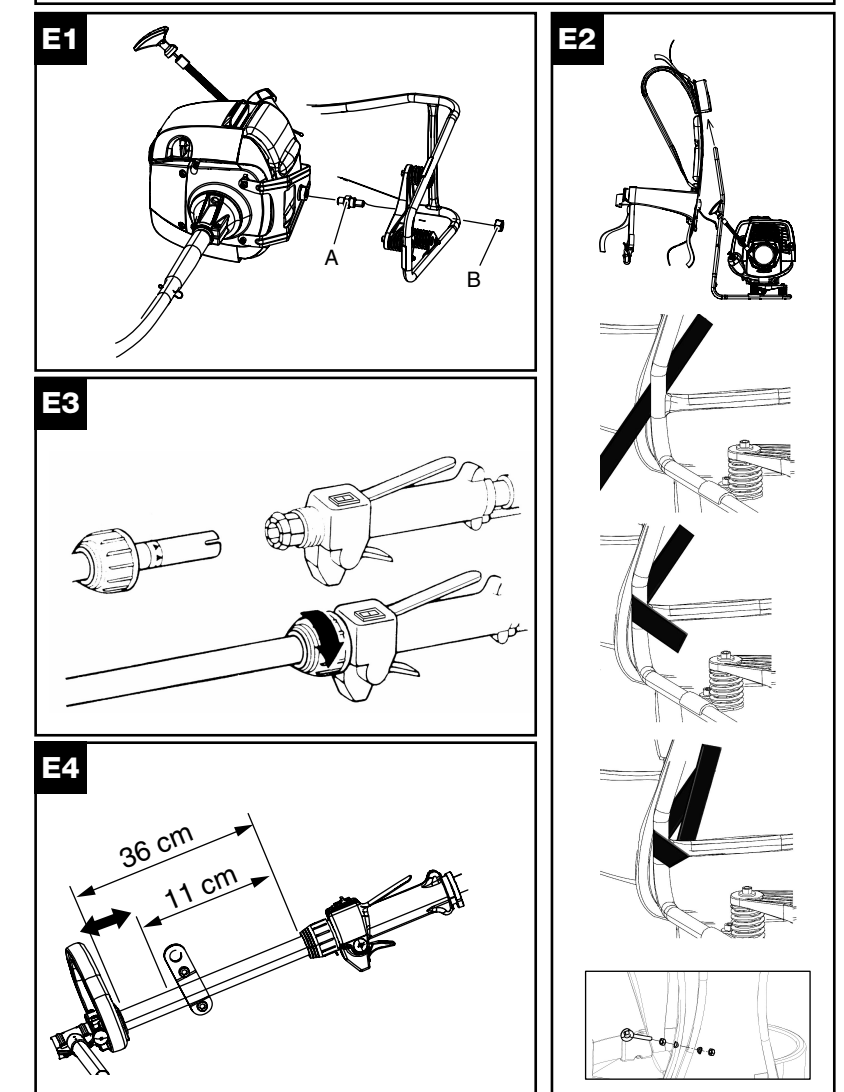
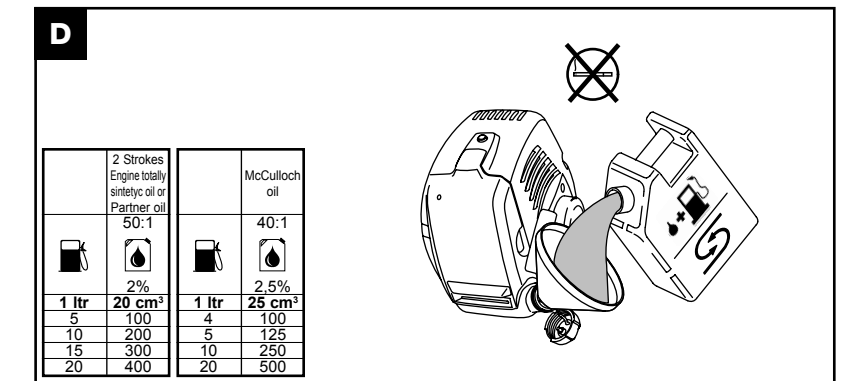
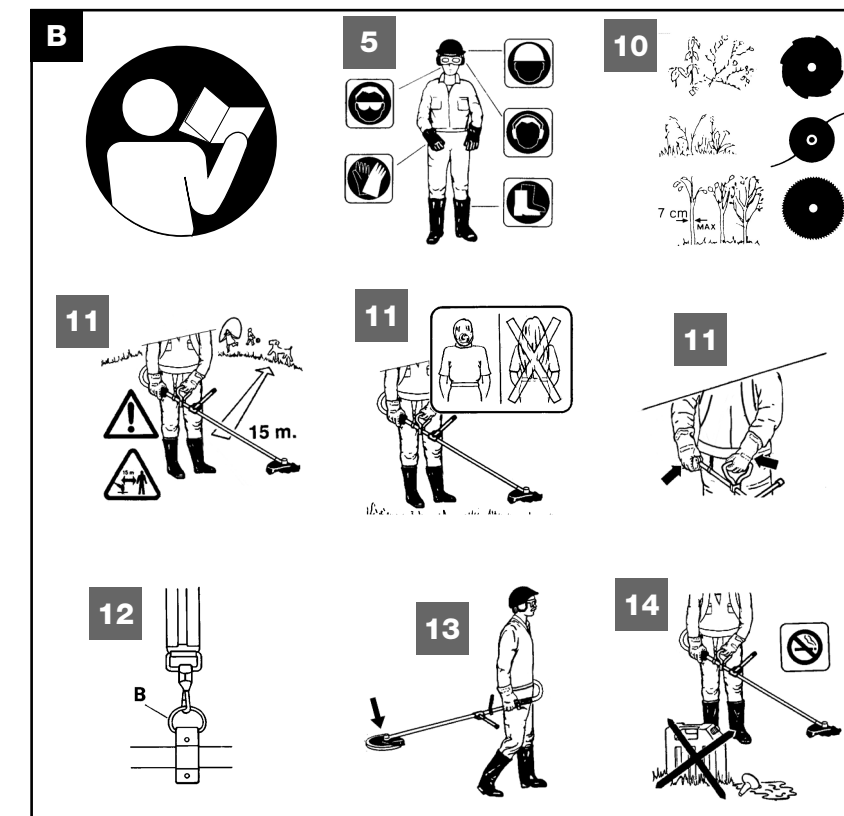
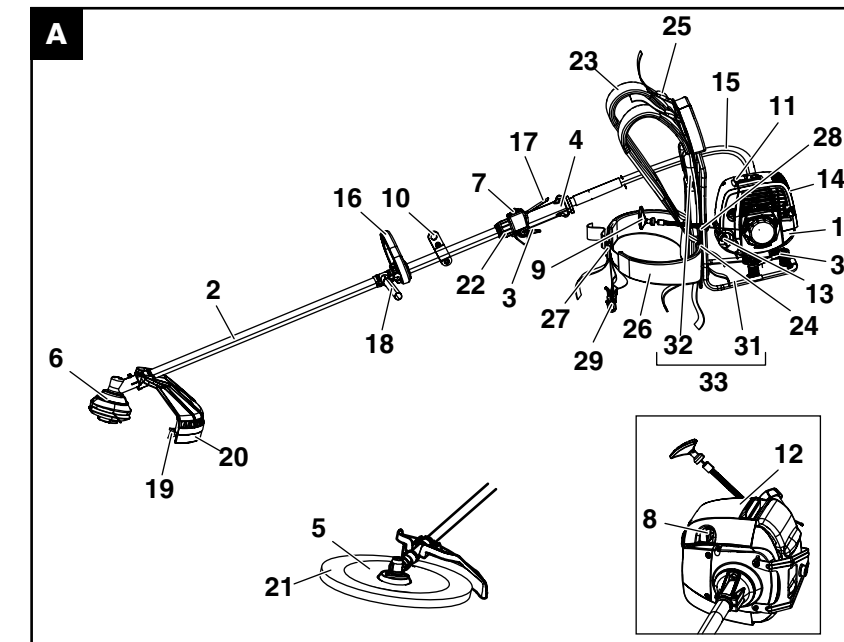
PL W związku z programem ciągłego ulepszania swoich wyrobów, producent zastrzega sobie prawo do wprowadzania zmian w szczegółach technicznych wymienionych w tej instrukcji bez uprzedniego zawiadomienia. Instrukcja jest częścią wyposażenia

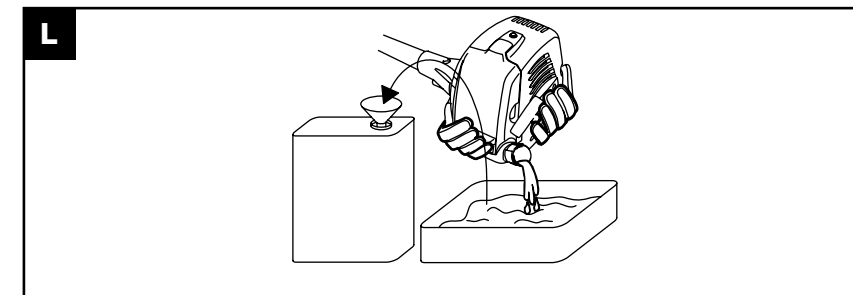
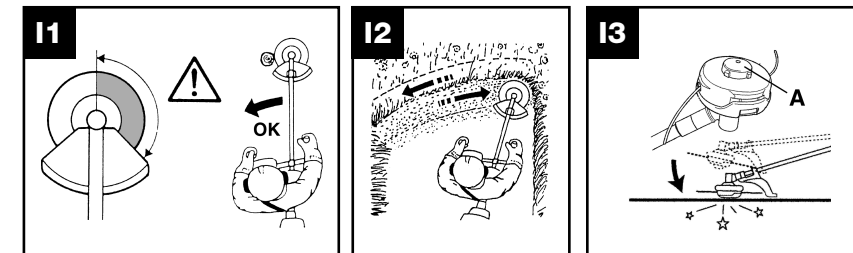
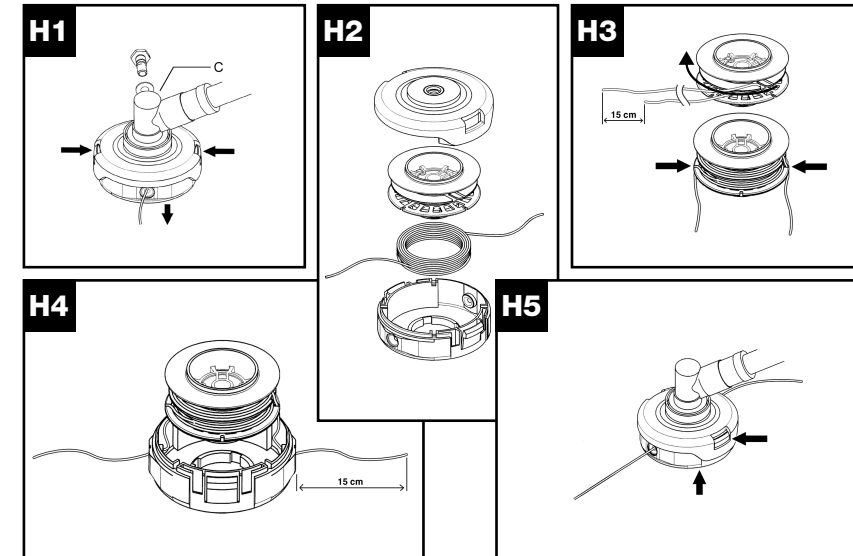
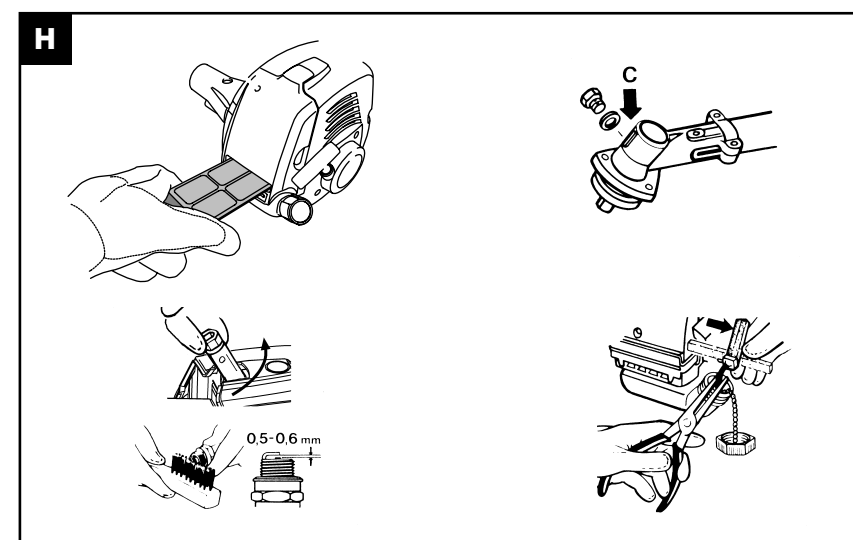
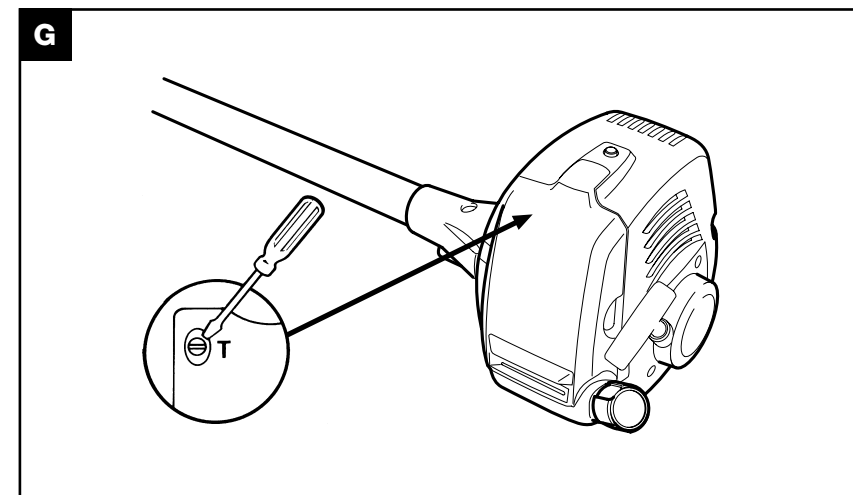
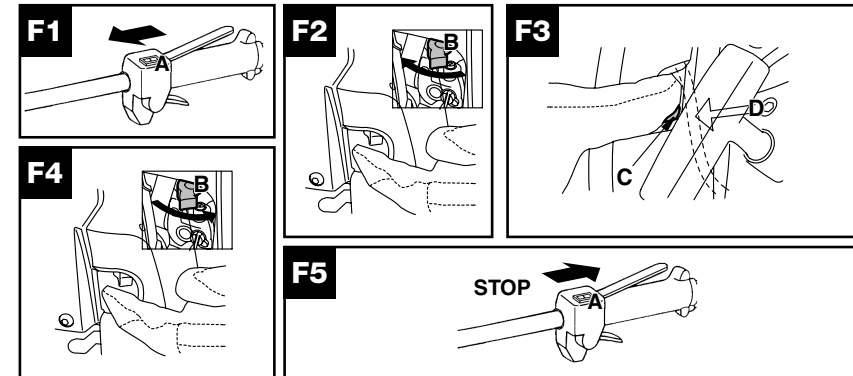
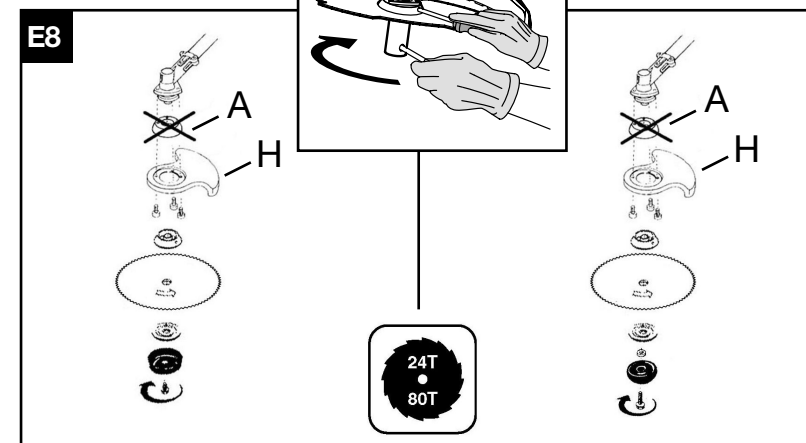
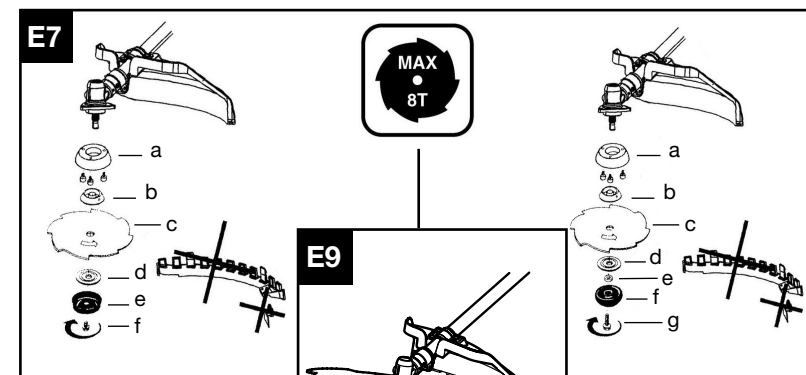
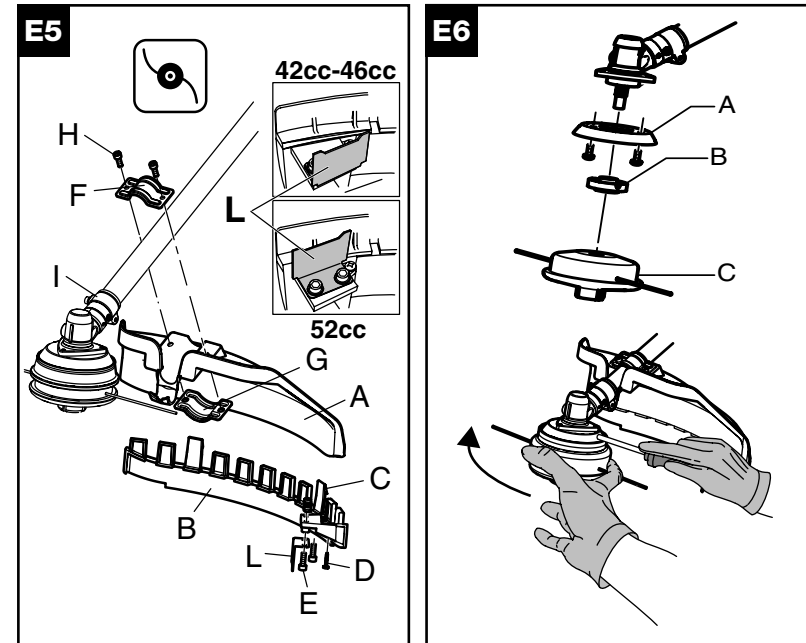
SK Proizvajalec si pridružuje pravico, da spremeni značilnosti in podatke pričujočega priročnika v katerem koli trenutku in brez predhodnega obvestila.

RU Компания производитель сохраняет за собой право изменять характеристики и данные в настоящем руководстве, в любой момент и без предварительного извещения.

EE Tootja jätab endale õiguse muuta käesolevas kasutusjuhendis kirjeldatud omadusi ja andmeid suvalisel hetkel ja sellest eelnevalt ette teatamata.

LV Izgatavotājs saglabā tiesības jebkurā brīdī un bez brīdinājuma mainīt šajā rokasgrāmatā esošos datus un raksturlielnes.



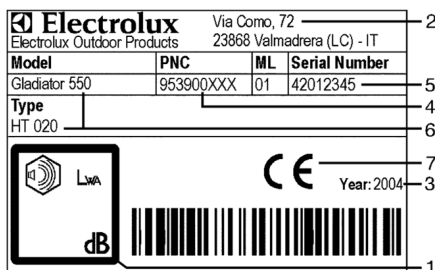


42/46/52cc		
0,095° 2,4 mm 3,0 mm	197° 5000 mm	538249344
	9° 230 mm	538248960
	10° 255 mm	538026134
	10° 255 mm	538248960
	9° 230 mm	538026135
	9° 230 mm	538248960
	10° 255 mm	538026135
	10° 255 mm	538248960
	9° 230 mm	538040998
	9° 230 mm	538240936
	9° 230 mm	538240553
	9° 230 mm	538040953
	9° 230 mm	538240936
	9° 230 mm	538240553

- GB** SUMMARY CHART TO IDENTIFY THE CORRECT GUARD NEEDED, WITH DIFFERENT CUTTING ATTACHMENTS
- DE** ÜBERSICHTSTABELLE ZUR AUSWAHL DES RICHTIGEN SCHUTZBLECHES FÜR DIE EINZELNEN SCHNEIDWERKZEUGE
- FR** TABLEAU RECAPITULATIF POUR LE CORRECT ACCOUPLEMENT LAME OU TÊTE FIL NYLON / DEFENSE DE SECURITE
- NL** OVERZICHTSTABEL OM TE BEPALLEN WELKE BESCHERMKAP GEBRUIKT MOET WORDEN BIJ DE DIVERSE MAAI-ONDERDELEN
- NO** TABELL FOR KORREKT MONTERING AV TRÅDSPOLE/ SAGBLAD OG SPRUTSKJÆRM/SIKKERHETSVERN
- FI** TAULOKKO LEIKKAAMAN PÄÄN/TURVASUOJUJUKSEN OIKEASTA YHDISTELMÄSTÄ
- SE** SAMMANFATTANDE TABELL ÖVER KORREKT KOMBINATION AV SKÄRHUVUD/SÄKERHETSSKYDD
- DK** OVERSIGTSTABEL VEDRØRENDE DEN KORREKTE SAMMENSÆTNING AF KNIV OG BESKYTTELSSESKJÆRM
- ES** TABLA PARA EL CORRECTO ACOPLAMIENTO DE LA CABEZA CORTANTE Y PROTECTOR DE SEGURIDAD
- PT** TABELA DE RESUMO PARA A CORRETA APLICAÇÃO DA CABEÇA CORTANTE E DEFESA DE SEGURANÇA
- IT** TABELLA RIASSUNTIVA PER IL CORRETTO ABBINAMENTO TESTA TAGLIANTE/DIFESA DI SICUREZZA
- HU** ÖSSZEFOGLALÓ TÁBLÁZAT: A NYÍRÓFEJ ÖSSZEÁLLÍTÁSA / BALESETVEDELEM
- GR** ΠΕΡΙΛΗΠΤΙΚΟΣ ΠΙΝΑΚΑΣ ΓΙΑ ΤΗΝ ΕΠΙΣΗΜΑΝΣΗ ΤΟΥ ΚΑΤΑΛΛΗΛΟΥ ΠΡΟΦΥΛΑΚΤΗΡΑ, ΜΕ ΔΙΑΦΟΡΑ ΚΟΠΤΙΚΑ Ε ΑΡΤΗΜΑΤΑ
- CZ** SHRNUJÍCÍ TABULKA PRO SPRÁVNOU KOMBINACI REZNÁ HLAVY/BEZPEČNOSTNÍ OCHRANA
- PL** TABELA ZBIORCZA POPRAWNEGO ZESTAWIENIA GŁOWICY TNĄCEJ / OSŁONY ZABEZPIECZAJĄCEJ
- SK** TABELA – POVZETEK ZA PRAVILNO POVEZAVO GLAVI/ ZASCITA
- RU** ОБЗОРНАЯ ТАБЛИЦА ДЛЯ ПРАВИЛЬНОГО СОЧЕТАНИЯ РЕЖУЩЕЙ ГОЛОВКИ / ПРЕДОХРАНИТЕЛЬНОГО УСТРОЙСТВА
- EE** KOKKUVÕTLIK TABEL TRIMMIPEA JA SELLE KAITSME KORREKTSEKS MONTEERIMISEKS
- LV** NOSLĒGUMA TABULA PAREIZAI GRIEŠANAS GALVIŅAS UN DROŠĪBAS AIZSARGA SAVIENOŠANAI

A. Allgemeine Beschreibung

- | | |
|--|---|
| <ol style="list-style-type: none"> 1) MOTOR 2) ÜBERTRAGUNGSSCHLAUCH 3) STEUERUNG BESCHLEUNIGER 4) HINTERER GRIFF MIT STEUERUNG 5) KLINGE 6) KOPFTEIL MIT NYLONFÄDEN 7) STOPPSCHALTER 8) HEBEL STARTERZUG 9) KNAUF VORRICHTUNG ZUR INBETRIEBNAHME 10) ANSCHLUSSPUNKT 11) KERZE 12) DECKEL LUFTFILTER 13) DECKEL TANK TREIBSTOFF 14) SCHALLDÄMPFER 15) FLEXIBLE WELLE 16) VORDERER GRIFF IN DELTA - FORM 17) BLOCKIERUNG DER STEUERUNG DES BESCHLEUNIGERS 18) SEITLICHE SICHERHEITSBARRIEREN 19) DRAHTSCHNITTKLINGE | <ol style="list-style-type: none"> 20) ANHANG SCHUTZ FÜR KOPFTEIL MIT DRAHT 21) SCHUTZHÜLLE FÜR KLINGE 22) NUTMUTTER 23) TRAGRIEMENI 24) ANSCHLUSSSCHNALLE UND EINSTELLUNG TRAGRIEMENI 25) SCHNALLE ZUR EINSTELLUNG DER LAST 26) SCHNALLE ZUR EINSTELLUNG DER LAST 27) GÜRTEL 28) EINHAKSCHNALLE UND EINSTELLUNG GÜRTEL 29) UNTERSTÜTZUNG STARTDREHKNOFF 30) EINHAKSCHNALLE STAB 31) VORRICHTUNG ZUM VIBRATIONSSCHUTZ 32) RAHMEN 33) POLSTERUNG |
|--|---|



Beispieletikette

LEGENDE:

- 1) Niveau Tonleistung garantiert laut Richtlinie 2000/14/EC
- 2) Name und Adresse des Herstellers
- 3) Baujahr (beide Ziffern; Beispiel. 03=2003)
- 4) Produktcode
- 5) Seriennummer
- 6) Modell/Typ
- 7) CE Konformitätsmarke

B. Vorsichtsmaßnahmen für die Sicherheit

Bedeutung der Symbole



Warnung.



Individuelle Schutzvorrichtungen: genehmigte Schutzbrille oder Sichtschutz, anerkannter Schutzhelm, Ohrenschutz.



Lesen aufmerksam die Anleitungen für den Nutzer und kontrollieren Sie, ob Sie wirklich die Funktion aller Steuerungen verstanden haben.



Individuelle Schutzvorrichtungen: genehmigte Handschuhe.



Individuelle Schutzvorrichtungen: genehmigte Sicherheitstiefel.



Rauchen Sie bitte nicht während Der Auffüllung und des Gebrauchs.



Starterzug (Starthilfe).



Maximale Geschwindigkeit des Welle.



Vorsicht wegen des projizierten Materials.



Vorsicht auf die Reaktion der Klinge. Die Klinge ist in der Lagem die Amputation von Armen und Beinen hervorzurufen.



Minimale Sicherheitsdistanz 15 m.



VORSICHT!

Gefahr schwerwiegender Verletzungen der unteren Glieder. Folgen Sie bitte skrupolos den Angaben des Anleitungshandbuches.



Stopp aus Notfallgründen.

VORSICHT!

Die zum Schnitt vorgesehenen Teile und die Schalldämpfer können extrem heiß werden und Verbrennungen hervorrufen. Warten Sie bitte einige Minuten, bevor Sie damit umgehen.



Gebrauch des Handbuchs

- Es ist empfehlenswert, dass jede Person, die das Abbuschgerät benutzt, vorher dieses Handbuch vollständig und aufmerksam gelesen hat.
- Alle Nutzer sollten Die Vorgänge zum Gebrauch der Maschine kennen, die genauestens in diesem Handbuch beschrieben sind, und ebenfalls die Schnitttechniken, die eventuell benutzt werden müssen, auch eventuell durch eine praktische Demonstration.
- Personen, welche die Anleitungen nicht kennen und nicht ausreichend geschult worden sind oder Kinder dürfen das Abbuschgerät nicht benutzen. Lokale Verordnungen können manchmal das Alter der Bediener einschränken.
- Legen Sie bitte das hier vorliegende Handbuch im Falle des Verkaufs oder des Ausleihens der Maschine bei, um den zukünftigen Nutzern zu erlauben, das Produkt und die anzuwendenden Sicherheitsmaßnahmen kennen zu lernen.
- Alle Teile des Handbuchs sind gleich wichtig, um den Bediener vor Unfällen zu schützen oder Schäden an der Maschine zu vermeiden. Um eine einfache Lektüre zu ermöglichen, ist der Abschnitt B in Teile unterteilt, auf die im restlichen Handbuch Bezug genommen werden kann, mit dem Symbol "WARNUNG" gefolgt von Nummern des entsprechenden Paragraphen, um die Aufmerksamkeit des Lesers auf die wichtigsten

Sicherheitsprozeduren einer bestimmten Situation zu lenken.

Vor dem Gebrauch

- Das Beobachten der in diesem Handbuch beschriebenen Prozeduren eliminiert die Unfallrisiken nicht, sondern verringert die Wahrscheinlichkeit oder die Schadensauswirkung.
- Falls Sie ein Anfänger beim Benutzen des Abbuschgerätes sind, sollten Sie sich zuerst üben.
- Der Bediener oder Nutzer ist für eventuelle Unfälle gegenüber Dritten oder Schäden an Gütern Dritter verantwortlich und ebenfalls für die Gefahren, denen diese ausgesetzt sind.
- Bitte benutzen Sie dieses Gerät nicht für andere Zwecke, außer dem Rasenmähen mit Gebaruch der angegebnen Schnittvorrichtungen.
- Das Abbuschgerät darf niemals benutzt werden, wenn man müde ist, sich körperlich nicht wohl fühlt oder unter Wirkung von Alkohol oder bestimmten Medikamenten steht.
- Versichern Sie sich bitte, den Motor und die Klinge anzuhalten zu wissen, falls dies erforderlich sein sollte (siehe Kapitel "Inbetriebnahme und Stilllegung Motor").

1 Inspektionieren Sie bitte immer achtsam die Maschine vor jedem Gebrauch. Im Falle eines starken Stoßes oder Zeichen einer Disfunktion. Kontrollieren Sie bitte, dass die Maschine ordnungsgemäß zusammengebaut ist, dass alle ihre Teile perfekt effizient arbeiten,

dass alle Schrauben richtig und fest sitzen, dass die Blockierungsfunktion der Steuerung des Beschleunigers funktioniert, dass es keine Treibstoffverluste gibt und dass das Schnittutensil sich nicht mit dem Motor auf Minimum dreht. Überprüfen Sie bitte, dass der Übertragungsschlauch ordnungsgemäß am Motorverbindungsstück befestigt ist, die ordnungsgemäße Montage der Fadenkopfteile oder der Klinge und dass die Schraube, welche die Klinge montiert, fest angezogen ist, den Zustand des Rucksacks und dass der Motor gut befestigt sitzt.

2 Ersetzen Sie bitte die eventuell beschädigte Accessoires (Klingen, Drahtkopfteile, Schutzvorrichtungen), welche Risse aufweisen übermäßig abgenutzt sind. Lassen Sie bitte von Ihrem Kundendienst die genehmigten Teile der Maschine austauschen, welche eventuell beschädigt sind. Für die Fadenkopfteile benutzen Sie bitte Fäden aus flexiblem und vom Hersteller empfohlenen Material. Benutzen Sie zum Beispiel niemals einen Metalldraht, weil er schwerwiegende Verletzungen an Personen, Gegenständen und Tieren hervorrufen könnte. Ein empfohlener Faden könnte reißen und zu einer Gefahr werden. Bei der Montage der Schnittgeräte folgen Sie bitte skrupolos den Anleitungen des Kapitels *“Auf der Maschine und bei der Montage benutzbare Schnittvorrichtungen”* BENUTZEN SIE BITTE DAS ABBUSCHGERÄT AUF KEINEN FALL, WENN DIE SPEZIFISCHE SCHUTZVORRICHTUNG DER SCHNITTVORRICHTUNG NICHT ANBRACHT WORDEN IST (siehe Kapitel *“Montage/Abbau”*). Das fehlende Einhalten dieser Norm kann Sie seriösen Gefahren aussetzen und zwar durch:

- die Möglichkeit eines Kontakts mit den drehenden und schneidenden Teilen;
- die Möglichkeit unterschiedliche Körper zu schleudern.

Benutzen Sie bitte auf keinen Fall das Abbuschgerät ohne die ordnungsgemäß montierten Barrieren. Verwenden Sie nur Blätter oder Fadenköpfe, die mit einer Zulassung von mindestens 10.500 min⁻¹ markiert sind.

3 Der Gebrauch von originalen und genehmigten Accessoires und Ersatzteilen ist empfehlenswert; Sie finden diese bei den offiziellen Vertriebspartnern. Der Gebrauch von nicht originalen Accessoires und Ersatzteilen erhöht die Unfallgefahr. In diesem Fall übernimmt der Hersteller keine Verantwortung für Schäden an Personen oder Sachschäden. Versuchen Sie bitte niemals die Maschine unvollständig oder defekt zu benutzen.

Benutzen Sie bitte auch niemals eine Maschine, die von jemandem anderes, als der genehmigte Kundendienst, geändert worden ist. Das Unfallrisiko wächst eindeutig, falls die Wartungsvorgänge nicht regelmäßig und professionell durchgeführt werden. Im Zweifelsfalle kontaktieren Sie bitte einen genehmigten Kundendienst.

4 Alle Wartungsvorgänge, Montage, Abbau und Auffüllung müssen bei auf einer glatten und festen Unterlage abgestellten Maschine erfolgen und zwar so, dass der Motor nicht umkippen kann, in stabiler Position, mit dem ausgeschalteten Motor und dem Schalter in der Position O/STOP, dem stillliegenden Schnittutensil und indem man angemessene Schutzhandschuhe trägt.

Bekleidung

5 Die Arbeit mit dem Abbuschgerät erfordert eine angemessene Bekleidung; tragen Sie bitte individuelle Schutzkleidung vom anerkannten Typ:

- Anliegende Schutzkleidung (tragen Sie bitte keine kurzen Hosen oder offene oder weite Kleidung oder Schmuck, der sich in den Teilen der sich bewegenden Maschine verfangen könnte).
- Sicherheitsstiefel mit rutschfester Sohle, vor Quetschungen schützender Sohle und Schnittschutz (tragen Sie bitte keine Sandalen und arbeiten Sie nicht barfußig);
- Handschuhe zum Schutz gegen Schnitte und Vibrationen;
- Sicherheitssichtschutz oder Schutzbrillen. Entfernen Sie bitte den Schutzfilm, falls vorhanden;
- Kopfhörer zum Hörschutz;
- Helm (Wann immer das Risiko besteht, dass Gegenstände hinunterfallen könnten).

Vorsichtsmaßnahmen für die Gesundheit

6 Der verlängerte Gebrauch der Maschine oder anderer Geräte setzen den Bediener Vibrationen aus, die “das Phänomen der weißen Finger” (*Raynaud’s Phenomenon*) hervorrufen könnten. Dies könnte die Sensibilität der Hände bei der Unterscheidung unterschiedlicher Temperaturen verringern und eine allgemeines Stumpfheit hervorrufen. Der Bediener sollte also aufmerksam den Zustand der Hände und der Finger kontrollieren, falls er das Produkt kontinuierlich oder regelmäßig benutzt. Falls eines der Symptome auftaucht, so konsultieren Sie bitte sofort einen Arzt.

7 Vermeiden Sie bitte den Kontakt des Öls und des Brennstoffs mit der Haut und den Augen. Atmen Sie bitte keine Ausströmung des Benzins ein, insofern es giftig ist. Starten oder lassen Sie den Motor bitte nicht in

geschlossenen oder schlecht gelüfteten Räumen laufen. Die Abladegase sind giftig, falls sie eingeatmet werden und können erstickend und auch tödlich sein.

Arbeitsbereich

8 Überprüfen Sie aufmerksam den Arbeitspaltz und achten Sie auf jegliche Gefahr (z.B. Straßen, Wege, elektrische Kabel, gefährliche Bäume, etc.). Besondere Vorsicht wird empfohlen, wenn Sie auf abfallenden Böden arbeiten. Vor jeglichem Gebrauch entfernen Sie bitte aus dem betroffenen Bereich Steine, Gläser, Seil, metallische Teile, Büchsen, Flaschen und alle Fremdkörper, die sich in den drehenden Teilen verfangen könnten oder auf Distanz gefährlich werden könnten. In Betracht der eventuellen Gefahren, die aufgrund des von der Maschine ausgehenden Motors nicht erkannt werden könnten. Sollten Sie sich versichern, dass sich für den Fall eines eventuellen Unfalls jemand in Rufweite jemand befindet.

Arbeit

9 Während des Gebrauchs und einige Minuten nach dem Ausschalten der Maschine, erreicht das Winkelgetriebe (und der Bereich in der Nähe der Befestigungswelle der Schnittrichtung) hohe Temperaturen. Der Schalldämpfer und die jeweilige Schutzvorrichtung sind sehr heiß, sowohl während des Betriebs, als auch nach dem Stillstand des Motors. Dies gilt auch beim auf dem Minimum laufenden Motor. Der Kontakt kann Verbrennungen hervorrufen. Berühren Sie bitte diese Teile nicht, auch falls sie noch warm sind.

10 Zweige oder Rasen könnten zwischen die Schutzvorrichtung der Schnittrichtung und das Fadenkopfteil/die Klinge geraten. Niemand darf eine eventuelle Ansammlung von geschnittenem Material zwischen Schutzvorrichtung und Schnittrichtung bei angestelltem Motor und der noch drehenden Schnittrichtung entfernen. Stellen Sie bitte immer den Motor aus, bevor Sie jeglichen Reinigungsvorgang ausüben. Achten Sie bitte auf die sich drehenden Teile und auf die warmen Oberflächen der Maschine. Der Kontakt zwischen den Klingen und eventuellen Gegenständen könnte schwerwiegende Unfälle für den Bedoener und die Menschen und Tiere hervorrufen, die sich in der Nähe der Maschine befinden. Schneiden Sie bitte nur das empfohlene Material für jedes Accessoires und vermeiden Sie, dass das schneidende Teil mit rocce, metallischen Teilen etc. in Kontakt

kommt. Die Klinge ist schneidend, gehen Sie daher bitte auch bei stillstehendem Motor vorsichtig mit der Maschine um.

11 Halten Sie Personen und Tiere bitte weit vom Arbeitsbereich entfernt (minimale Distanz 15 Meter). Insofern die Klinge oder das Fadenkopfteil während der Arbeit Rasen, Geröll, Steine oder Fremdkörper aufwerfen könnten, stellen Sie bitte den Motor aus, sobald sich jemand nähert und stellen Sie die Klinge oder das drehende Kopfteil aus (siehe Kapitel "Inbetriebnahme und Stillstand Motor"). Tragen Sie Ihre Haare bitte so, das Sie sich oberhalb der Schulter befinden. Starten Sie die Maschine auf ebenen Plätzen, in stabiler Position. Versichern Sie sich bitte, dass das Schnittensystem keine Hindernisse berührt. Es ist empfehlenswert, dieses Produkt vom rechten Teil des Körpers aus zu benutzen; dadurch kann das Abgas frei ausströmen, ohne dass es durch die Kleider des Bedieners behindert wird. Während der Arbeit greifen Sie bitte das Abbuschgerät fest und immer mit beiden Händen. Nehmen Sie bitte eine stabile Position der Beine ein. Halten Sie die Griffe trocken und sauber. Benutzen Sie bitte das Abbuschgerät nicht, während sie sich auf einer Treppe oder auf unstabilen Oberflächen befinden. Es ist erforderlich, immer das Gleichgewicht zu bewahren. Benutzen Sie bitte die Maschine niemals unter extremen klimatischen Bedingungen und bei schlechtem Setter (sehr niedrigen Temperaturen, extrem heißem und feuchtem Klima, Nebel, Regen, Wind, etc.). Halten sie bitte alle Teile Ihres Körpers, wie auch Ihre Kleidung, weit von den Klingen entfernt, während der Inbetriebnahme oder der Funktion des Motors. Während des Gebrauchs, sollten sie immer den Arbeitsbereich vor sich haben, schneiden Sie bitte nicht nach hinten, insofern eventuelle Gefahren nicht gesehen werden. Legen sie die Maschine bitte nicht bei angestelltem Motor hin. Lassen sie die Maschine bitte niemals unbewacht. Heben Sie bitte das Abbuschgerät während des Schnitts nie oberhalb des Knies.

12 Bevor Sie mit der Arbeit beginnen, ziehen Sie bitte ordnungsgemäß die Unterstützungsvorrichtung über, wie bei "Einstellung des Rucksacks" angegeben. Stellen Sie bitte die Einhakshalle des Stabes ein und zwar so, das die Klinge oder das Fadenkopfteil parallel zum Boden sind. Der Anschlusspunkt (Abb. A Nr.10) muss in der ursprünglichen Situation beibehalten werden, um zu vermeiden, dass der Stab aus dem Gleichgewicht gerät.

Vorsichtsmaßnahmen für den Transport

13 Transportieren Sie bitte niemals das Abbuschgerät, auch keine kurzen Strecken, mit angestelltem Motor. Transportieren Sie es nur mit ausgeschaltetem Motor und mit der Klinge oder dem Fadenkopfteil nach hinten gerichtet. Für Ihre Sicherheit ist es unverzichtbar, während des Transports und der Einlagerung, die Klinge mit einer geeigneten, mitgelieferten Schutzhülle zu schützen (siehe "Schutz für den Transport"). Falls Sie das Abbuschgerät in einem Auto transportieren, so stellen Sie es bitte in eine stabile Position und binden Sie es fest, um eine Treibstoffabgabe zu verhindern. Es ist auf jeden Fall empfehlenswert, den Treibstofftank im Transportfall zu leeren.

Vorsichtsmaßnahmen zum Schutz vor Feuer und Bränden

14 Arbeiten Sie bitte nicht mit dem Abbuschgerät bei Feuer oder ausgeflossenem Benzin. Legen Sie bitte kein brennbares Material in die Tasche des Rucksacks. Falls Sie Treibstoff auf sich geleert haben, ziehen Sie sich bitte sofort um. Halten Sie die Maschine von Gras, Blättern, übermäßigem Öl sauber, um die Brandgefahr zu verringern. Die Abgase können hohe Temperaturen erreichen und könnten als Flammen bezeichnet werden. Aus diesem Grund ist es empfehlenswert, sich brennbaren Produkten nicht zu nähern. Der Schalldämpfer ist sehr heiß während des Gebrauchs und sofort nach dem Stillstand des Motors. Dies gilt auch für den auf dem Minimum laufenden Motor. Achten Sie bitte sehr auf die Brandgefahr und insbesondere bei brennbaren Materialien oder Gas. Setzen Sie den Motor bitte weit vom Nachfüllort und vom Treibstoffbehälter in Betrieb (minimale Distanz 3 Meter).

15 Wenn Sie Treibstoff nachfüllen, wischen Sie bitte den eventuell ausgeflossenen Treibstoff ab. Geben Sie bitte kein Treibstoff in den Tank, wenn der Motor angestellt oder warm ist, um die Brandgefahr zu vermeiden (warten Sie bitte, dass der Motor sich abkühlt, bevor Sie ihn nachfüllen). Füllen Sie ihn an einem offenen

Ort auf und weit von Flammen oder Funken entfernt. Entfernen Sie bitte den Tankdeckel nicht bei angeschaltetem Motor. Öffnen Sie bitte den Deckel des Tanks vorsichtig, um eventuelle Überdrücke zu eliminieren. Nach dem Auffüllen schließen Sie bitte gut den Deckel. Vermeiden Sie bitte das Ausleeren des Treibstoffs. Die durch die Brennstoffe produzierten Gase können eine Explosion oder einen Brand hervorrufen. Das Benzin ist hoch brennbar: Bevor Sie sich jeglichem Typ Brennstoff nähern, drücken Sie bitte Zigaretten, Pfeifen und Zigarren aus. Rauchen Sie bitte nicht und bringen Sie keine Wärmequelle oder Funken in die Nähe des Treibstoffs. Füllen Sie bitte niemals in der Nähe ab oder über brennbaren Gegenständen (trockenen Blättern, etc.).


Reaktionsgegenschlag

16 Die mit einer Klinge ausgestattete Maschinen könnten einen starken seitlichen Gegenschlag hervorrufen, wenn sie mit Festkörpern in Berührung kommen. Der Schlag kann von der Maschine auf den Bediener übergehen und dieser kann die Kontrolle über die Maschine selbst verlieren. Die Klinge ist in der Lage, auch die Amputation von Armen und Beinen hervorzurufen. Benutzen Sie bitte immer eine gut geschliffene Klinge. Eine Klinge mit abgenutzten Zähnen könnte außer Schnittschwierigkeiten, auch einen Reaktionsgegenschlag hervorrufen, also einen starken Stoß auf die vordere Seite der Maschine aufgrund eines Stoßes der Klinge gegen das Holz oder gegen feste Fremdkörper. Dieser Stoß kann sich von der Maschine auf den Bediener übertragen, mit der Möglichkeit, eines Verlusts der Kontrolle der Maschine selbst. Stecken Sie bitte keine beschädigte Klinge nochmals auf, sondern ersetzen Sie diese durch eine neue Klinge. Der Reaktionsgegenschlag kann auch dann stattfinden, wenn mit jeglichem Typ Klinge im unter Risiko stehenden Bereich geschnitten wird (siehe **11**). Lassen Sie bitte die Klinge nicht im Risikobereich arbeiten, um zu vermeiden, dass es zu einem Reaktionsgegenschlag kommt.

C. Beschreibung der Sicherheitsausrüstung der Maschine



Blockierung der Steuerung des Beschleunigers

 Benutzen Sie bitte niemals eine Maschine mit Blockierungsvorrichtungen des Beschleunigers, die durch ein Klebeband, einen Bindfaden oder durch ein anderes Hilfsmittel gehalten werden.

Diese Vorrichtung ist geschaffen worden, um die zufällige Inbetriebnahme des Beschleunigerabzugs zu verhindern (Abb. **A** Nr. **3**), der Abzug (Abb. **A** Nr. **3**) kann in der Tat nur dann aktiviert werden, wenn gleichzeitig der Sicherheitshebel gedrückt wird (Abb. **A** Nr. **17**). Durch 2 unabhängige Federn, indem der Griff losgelassen wird, gehen das Beschleunigungsabzugs (Abb. **A** Nr. **3**) und der

Hebel die Sicherheit (Abb. **A Nr. 17**) automatisch in ihre Ausgangspositionen zurück.

Einhaksnalle Stange



Benutzen Sie bitte die Einhaksnalle der Stange bei jedem Start der Maschine und binden Sie die Anschlussstelle an die Unterstützungsvorrichtung. Auf diese Art und Weise wird die Stange in Position gehalten, wenn die Hände mit der Startprozedur beschäftigt sind.

Vorrichtung zum Schutz vor Vibrationen


Die Maschine verfügt über eine Vorrichtung zum Schutz vor Vibrationen (Abb. **A Nr. 30**) zur Reduzierung der dem Bediener übertragenen Vibrationen.

Stillstandsvorrichtung des Motors

Ubdem Sie den Stopschalter (Abb. **A Nr. 8**) auf O/STOP bringen, geht der Motor aus. Um die ordnungsgemäße Funktion zu überprüfen, stellen Sie bitte den Motor an und versichern sich, dass er ausgeht, sobald der Stopschalter auf die Stopposition geht.

Schutz für den Transport



 *Setzen Sie bitte niemals eine Maschine in Betrieb, bei welcher der Klingenschutz montiert ist.*

Die Vorrichtung schützt die schneidenden Enden der Klinge, falls sich Maschine in einer Ruheposition befindet und transportiert oder eingelagert wird.

Schutz der Schnittrichtung



Diese extrem wichtige Sicherheitsvorrichtung (Abb. **A Nr. 19**) verhindert, dass eventuelle

Gegenstände, die mit der Schnittrichtung in Kontakt kommen oder auf den Rasen geworfen werden können und den Bediener treffen können.

Barrieren



Die auf der Maschine befestigte Vorrichtung garantiert eine minimale Distanz zwischen dem Bediener und der Schnittrichtung während der Funktion der Maschine und verhindert im Falle eines Stoßes der Klinge mit einer harten Oberfläche, dass das Schnittgerät mit dem Körper in Kontakt kommt und dabei den Bediener verletzt (Abb. **A Nr. 18**).


Schalldämpfer



Der Schalldämpfer reduziert das Geräuschniveau auf ein Minimum und hält das abgas vom Bediener entfernt, dass durch den Explosionsmotor produziert wird.

Abhaksnallen des Rucksacks




 *Halten Sie das Schnittutensil an, bevor Sie dich von der Stange befreien.*


Bevor Sie die Maschine benutzen, schauen Sie sich bitte die Abhaksnallen des Rucksacks genau an und versichern Sie sich, dass Sie in der Lage sind, diese schnell zu benutzen. Falls Sie sich schnell vom Rucksack befreien sollten, so schreiten Sie bitte auf diese Art und Weise fort: mit der rechten Hand halten Sie den Griff fest, mit der linken Hand entfernen Sie zuerst den Gürtel und dann den linken Tragriemen; lassen Sie den Motor von der rechten Schulter bis auf den Boden gleiten.

D. Mischung Treibstoff

Vorbereitung der Mischung



 *Benutzen Sie bitte keine Art von Treibstoff, die nicht in dem hier vorliegenden Handbuch empfohlen wird. Dieses Produkt verfügt über einen 2-Takt-Motor und muss also mit einer bleifreien Benzinmischung aufgefüllt werden (mit Mindestoktanzahl = 90) und auch mit völlig synthetischen Öl für spezifische 2-Takt-Motoren für bleifreies Benzin in den in der Tabelle angegebenen Proportionen und zwar im Deckblatt am Punkt (D).*

 *Überprüfen Sie aufmerksam die Spezifikationen des Öls auf der Verpackung, den Gebrauch von Ölen, die über Spezifikationen verfügen, welche nicht ausdrücklich in diesem Handbuch angegeben sind, kann schwerwiegende Schäden am Motor hervorrufen!*

Um die beste Mischung zu erhalten, geben Sie bitte das zuerst das Öl in einen genehmigten Behälter und dann das Benzin, schütteln jedes Mal kräftig den Behälter, wenn der Treibstoff entnommen wird.

Die Merkmale der Mischung altern und verändern sich mit der Zeit. Es ist insofern

empfehlenswert, nur die Menge an Mischung vorzubereiten, die für den Gebrauch erforderlich ist (der Gebrauch der alten Mischung kann schwerwiegende Schäden am Motor hervorrufen).

Auffüllen



Reinigen Sie bitte akkurat den Bereich um den Anschlussstutzen zum Auffüllen des Tanks, bevor Sie den Deckel entfernen, um das Eintreten von Unreinheiten zu verhindern. Öffnen Sie bitte den Deckel des Behälters vorsichtig. Schrauben Sie den Tankdeckel der Mischung ab und füllen Sie diesen mit Hilfe eines Trichters mit der benötigten Menge. Während des Gebrauchs ist es empfehlenswert, um bei der Inbetriebnahme keine Schwierigkeiten zu

haben, die vollständige Leerung des Treibstoffs im Tank zu vermeiden.

Erhalt des brennstoffs



Lagern Sie bitte den Brennstoff in einem kühlen und gut gelüfteten Raum, in einem zu diesem Zweck genehmigten Behälter.

Lassen Sie bitte niemals den Motor mit dem Treibstoff im Tank in schlecht gelüfteten Räumen liegen, wo das vom Benzin produzierte Gas sich verbreiten könnte und Feuer, Kerzen, Flammen oder Heizkessel, Boiler, Trockner etc. erreichen könnte. Lagern Sie bitte niemals übermäßige Mengen an Treibstoff.

E. Montage/Abbau

E1. Montage des Motors auf den Rahmen



Stellen Sie den Motor so ab, dass der Deckel des Tanks nach oben gerichtet ist und der Einhakbügel am Rahmen sich auf einer Seite befindet. Schrauben Sie bitte den Zapfen A auf dem Motor fest, wie in der Abbildung und schließe diesen kräftig. Befestigen Sie den Motor am Rahmen und ziehen Sie den mitgelieferten Würfel fest (B).

E2. Montage der Polsterung auf den Rahmen



Nehmen Sie die Kombination Rahmen+Motor und legen Sie diesen auf die Basis; Stecken Sie den unteren Teil der Polsterung auf den Rahmen und entblocken Sie mit zwei Riemern, wie in der Abbildung. Nehmen Sie bitte die Unterstützung für den Startdrehknopf und montieren Sie ihn, wie in der Abbildung. Haken Sie zur Unterstützung die Startseile ein, wie in Abbildung.

E3. Montage des stabes zur Übertragung zur flexiblen Welle



Lösen Sie die Plastiknutmutter und setzen Sie sie auf die Stange. Lagern Sie die Stange in ihrem Sitz im Griffinnern, bis das Feststelletikett mit dem Rand des Plastikgewindekranzes übereinstimmt. Ziehen Sie von Hand die Nutmutter fest an.

Barrieren



Die Sicherheitsbarrieren La sollten mit Hilfe der gelieferten Accessoires montiert werden und in

der in der Abb. Gezeigten Konfiguration in Kontakt mit dem vorderen Griff.

E4. Griff in Deltaform



Zu Ihrer Sicherheit, befestigen Sie bitte den Griff vor der Etikette, die auf dem Übertragungsschlauch angebracht ist, auf einer Distanz von mindestens 11 cm vom hinteren Griff. Der Griff sollte in einer bequemen Arbeitsposition befestigt werden. Im Falle des Benutzens der Sägeklinge muss die Distanz den Griff um mindestens 36 cm verändert werden.

E5. Montage Schutzvorrichtung des fadenkopfteils der rassenklinge



Verbinden Sie bitte die Schutzvorrichtung (A) ordnungsgemäß mit dem Winkelgetriebe (I) positionieren die untere Klemme (G) unter der Schutzvorrichtung, die obere Klemme (F) zwischen Schlauch und Schutzvorrichtung, bringen die Schrauben an und befestigen diese (H).

Anhang zur Schutzvorrichtung der Schnitvorrichtung (ausschließlich zum Gebrauch mit dem Fadenkopfteil)



Die den Faden schneidende Klinge, in der Schutzvorrichtung aus Plastik, schneidet den Nylonfaden in der optimalen Länge; ein zu langer Faden reduziert die Drehgeschwindigkeit des Motors und die Schnittleistungen und erhöht die Verletzungsgefahr.

Der Anhang (B) muss ausschließlich zum Gebrauch des Fadenkopfteils montiert/benutzt werden und zwar mit Hilfe der den Faden schneidenden Klinge (L), welche die Länge des Fadens reguliert und damit den Schnittdurchmesser. Für eine ordnungsgemäße Montage beziehen Sie sich bitte auf die Illustration auf dem Titelblatt und führen folgende Reihenfolge der Vorgänge aus: Führen Sie bitte den Anhang (B) auf die Schutzvorrichtung (A) ein und zwar dort, wo der Bezugseinschnitt (C) angebracht sind, blockieren Sie ihn, indem Sie die Schrauben festziehen (D), danach montieren Sie bitte die den Faden schneidende Klinge (L) mit dem schneidenden Teil der Schutzvorrichtung nach außen gerichtet und befestigen Sie diese akkurat mit den Schrauben (E) (Überprüfen Sie bitte regelmäßig, dass die Schrauben (E) aufgrund der Vibrationen nicht zu locker sind, eventuell ziehen Sie diese nochmals fest an).


E6. Montage/Abbau Fadenkopfteil



Montieren Sie bitte das Fadenkopfteil aus Nylon, indem Sie den illustrierten Angaben folgen: a) Schutz Flansch b) obere Scheibe c) Fadenkopfteil aus Nylon. Ziehen Sie fest gegen den Uhrzeigersinn an. Während des Anziehens, wird er zusammen mit der Kopfteil-Scheibe ohne Bemühungen festgehalten, indem der Schlüssel in die Öffnungen der Scheibe und des Winkelgetriebes eingesteckt wird oder der mitgelieferte Schraubenzieher; drehen Sie bitte vorher die Scheibe so lange, bis die beiden Öffnungen übereinstimmen.

E7. Montage/Abbau der Rasenklinge





 Benutzen Sie den Anhang Schutz Fadenkopfteil (H) mit den metallischen Klingen.

Montieren Sie das Schlagblatt wie in der Abbildung dargestellt: a) Fadenkopfflansch b) obere Abdeckkappe mit Blattzentrierung, c) Schlagblatt, Schrift und Richtungspfeil nach oben gerichtet, d) Untere Abdeckkappe, e) Feste Kappe, f) Sicherungsmutter (16 mm lang). Falls Sie die Drehkappe montieren wollen, gehen Sie folgendermaßen vor: a) Fadenkopfflansch, b) Obere Abdeckkappe mit Blattzentrierung, c) Schlagblatt, Schrift und Richtungspfeil nach oben gerichtet, d) Untere Abdeckkappe, e) Unterlegscheibe, f) Drehkappe, g) Sicherungsmutter (34,5 mm lang).

Montage Sägeklinge und Schutzvorrichtung für die Sägeklinge



 *Mit der Sägeklinge entfernen Sie bitte die Schutzvorrichtung für das Fadenkopfteil und die Rasenklinge, tauschen die Schutzvorrichtung für den Flansch (A) aus und zwar mit der Schutzvorrichtung für die Sägeklinge (H).*

 *Kreissägeblätter (24-80 Zahn) haben einen Zentrierungsdurchmesser von 20 mm. Achten Sie darauf, den oberen Flansch der korrekten Größe zu verwenden, um einen festen Sitz des Messers zu gewährleisten. Die entsprechenden Artikelnummern sind in der Übersichtstabelle für Schneidzubehör angegeben.*

Zur Montage folgen Sie bitte den Abbildungen (E7, E8, E9)

F. Inbetriebnahme e Stillstand Motor



Während des Starts nehmen Sie bitte eine stabile Position ein. (Vorsicht, dass Sie die Startkordel nicht um die Hand wickeln). Haken Sie die Stange an Rucksack ein, bevor Sie den Startvorgang durchführen, haken Sie nach Beendigung aus. Ziehen Sie bitte nicht die Kordel der Inbetriebnahme bis zum Endlauf und lassen Sie diese bitte nicht auf einen Schlag gegen die Maschine gleiten. Dies könnte der Einheit Schäden zuführen.

Inbetriebnahme bei kaltem Motor

F1. Stoppschalter (A) in Position "I" gegenüber des "STOP".

F2. Bringen Sie den Hebel Starterzug (B) in die geschlossene Position.

F3. Pumpen Sie, indem Sie mehrmals auf die Kugel drücken (C) bis der Treibstoff durch den Schlauch in den Tank zurückkommt (D). Tragen Sie bitte den Rucksack. Ziehen Sie die Startkordel einheitlich, ohne heftige Rucks und lassen Sie diese auf die gleiche Art und Weise wieder los, bis der Start erfolgt ist. Lassen Sie den Motor für einige Sekunden laufen und

beschleunigen Sie automatisch den Hebel, damit der Bereicherer in seine ursprüngliche Position zurückkehrt.

In diesem Moment drehen Sie die Schnittorgane.

Inbetriebnahme bei warmem Motor

F1. Schalter STOP auf der Position "I" (START). Hebel Beschleuniger in Minimalposition (losgelassen).

F4. Hebel Starterzug (B) in Ausgangsposition.

F3. Wiederholen Sie den Punkt F3 des vorhergehenden Abschnitts.

Stillstand Motor

F5. Bringen Sie den Schalter bitte zum Stillstand (A) auf der Position "O" (STOP).

Nach dem Stillstand des Motors drehen Sie die drehenden Teile, Klinge oder Fadenkopfteil aus Trägheit für einige Sekunden weiter. Halten Sie weiterhin kräftig die Maschine bis zum vollständigen Stillstand. Im Notfall kann oben genannte Verspätung des Stillstandes verkürzt werden, indem man den Unterstütsbecher der Klinge parallel zum Boden laufen lässt.

G. Einstellung Vergaser



Unsere Maschine kann mit einem Vergaser mit schwacher Ausgabe ausgestattet werden. Wir empfehlen, falls erforderlich, dass die Einstellung des Vergasers nur durch einen genehmigten Kundendienst durchgeführt werden kann, welches über die extra dazu vorgesehenen Apparate verfügt, um die besten Leistungen bei den geringsten Ausgaben zu garantieren. Um die Mindestgeschwindigkeit einzustellen, agieren Sie bitte auf der Schraube, die mit dem Buchstaben (T) ausgezeichnet ist, wie gezeigt: Mit dem gut warmen Motor, schließen Sie die Schraube (T) bitte delikant im Uhrzeigersinn, bis Sie eine rehelmäßige Drehung des Motors erhalten (konstanter Geräuschpegel), ohne dass sich die Schnittorgane in Bewegung befinden. Im gegenteiligen Fall (Schnittorgane in Bewegung), öffnen Sie bitte die Schraube (T) delikant im Uhrzeigersinn, bis Sie die richtige Einstellung

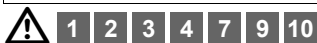
erhalten. Die korrekte Mindestgeschwindigkeit ist im Anleitungshandbuch aufgezigt und zwar im Abschnitt technische Daten.

Alle Einstellungen hier oben müssen ordnungsgemäß mit den montierten Schnittorganen durchgeführt werden.

Wenn Sie die Maschine zur carburazione starten, tragen Sie bitte keinen Rucksack, sondern legen ihn ab und halten ihn stabil mit einer Hand in Position, während die andere auf den Startseilen agiert. Versichern Sie sich, dass das Schnittutensil sich in stabiler und sicherer Position befindet.

Die Garantie kann für ungültig erklärt werden aufgrund von falschen Einstellungen, die von Personal durchgeführt worden ist, das nicht dem genehmigten Kundendienst angehört.

H. Periodische Wartung



Nach Jedem Gebrauch

Um die Erhitzung des Motors zu vermeiden, entfernen Sie bitte Staub und Schmutz aus den Schlitzen, aus dem Zylinderdeckel und den Flügelchen des Zylinders. Dabei sollten Sie einen Holzschaber benutzen. Reinigen Sie bitte den Rucksack (falls Sie die Polsterung waschen möchten, entfernen Sie bitte zuerst den Rahmen). Bewahren Sie die Maschine bitte in einem trockenen Ambiente auf.

Nach 25 Stunden benutzen

Entfernen Sie bitte den Filter, wie in der Abbildung und reinigen Sie ihn, indem Sie delikat einen Strahl komprimierten Wassers benutzen. Für eine gründlichere Reinigung kann sie mit Seifenwasser gewaschen werden.

Nach 50 Stunden Gebrauch

Fügen Sie bitte des Getriegehäuses Fett zu, für Hochgeschwindigkeitsgetriebe und zwar durch die Öffnung (C). Bauen Sie die Kerze ab und reinigen Sie diese (und stellen Sie bitte die Distanz zwischen den Elektroden ein (0,5/0,6 mm). Tauschen Sie diese bitte aus, falls Sie zu verkroftet ist. Bei zu starken Verkrustungen kontrollieren Sie bitte die Einstellung des Vergasers, den Prozentanteil der Ölmischung und versichern sich, dass das Öl von optimaler Qualität ist und für einen 2-Takt-Motor geeignet ist.

Alle 100 Stunden Gebrauch

Tauschen Sie bitte die Kerze aus.

Alle drei Monate

Wenden Sie sich bitte wehen der allgemeinen Wartung, des Austauschs des Brennstofffilters

und der Reinigung der internen Teile an Ihren Kundendienst. Dies reduziert die Möglichkeit von unvorhergesehenen Problemen und wird Ihrer Maschine eine perfekte Effizienz und eine lange Dauer garantieren.

Langes aussetzen

Siehe "Ökologie".

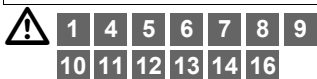


Im Falle der Arbeit in einem extrem schmutzigen und staubigen Ambiente, müssen die Vorgänge oben häufiger ausgeführt werden.

H. Austausch des Nylonfadens

Sie sollten ihn dann ersetzen. Um die Spule des Fadens auszutauschen, drücken Sie bitte beide Abtrennungssperrzähne, die mit dem Pfeil angezeigt werden, entleeren die auszuwechselnde Spule (Abb. H2), ziehen den ganzen restlichen Faden heraus und wickeln den neuen Faden auf. Öffnen Sie bitte die Packung des originalen Fadens, führen Sie die Enden der 2 Fäden in Korrespondenz der Ösen der Spule ein, wickeln Sie die Fäden vollständig auf die Spule und zwar im gleichen Sinn und blockieren die Enden jedes Fadens in den gegenüber liegenden 2 Rillen. Positionieren Sie die Spule von neuem an Ihrem Platz und führen Sie die Enden der Fäden in ihre jeweiligen Buchse. Ziehen Sie bitte jeden Faden so, dass er ca. 15 cm auf jeder Seite heraushängt. Montieren Sie bitte das Kopfteil von Neuem, wie illustriert (Abb. H5). Falls die Spule zu sehr abgenutzt sein sollte, so tauschen Sie diese bitte mit einer völlig neuen aus.

I. Nutzungstechniken



Einstellung des Rucksacks

Während der Einstellung achten Sie bitte darauf, dass das Gewicht der Maschine hauptsächlich auf die Hüften verteilt sein muss, während die Schultern zum Ausgleich der Last dienen. Das Einhalten dieser Vorschriften wird ein besseres Gleichgewicht und eine geringere Ermüdung des Rückens mit sich bringen. Stellen Sie bitte den Tragriemen so ein, dass sich der Gürtel auf der Höhe der Hüften befindet. Legen Sie den Gürtel an und stellen sie die Riemen ein. Stellen Sie die Verteilungsriemen ein und zwar so, dass Sie das Gewicht der Maschine akkurat

ausgleichen. Befestigen Sie den Stab am Rucksack. Stellen Sie den Einhakeriemen ein und zwar so, das der Stab sich in der optimalen Position befindet, um die Maschine zu starten (12).

Schnitttechniken



Während des Schnittvorgangs, halten Sie den Motor bitte immer bei hoher Geschwindigkeit. Nach jeder Arbeitsphase, reduzieren Sie bitte den Motor bis zum Mindestregime; eine verlängerte Ausführung bei voller Geschwindigkeit ohne Ladung kann schwerwiegende Schäden am Motor hervorrufen.



Warten Sie bitte immer, dass der Motor auf dem Minimum dreht, bevor Sie die Maschine von einer Sektion zur anderen drehen.

Die Maschine ist besonders geeignet zum Rasenmähen. In der Tat ist es möglich, Punkte zu erreichen, die ein normaler Rasenmäher nicht erreicht.

Schnitt und Bördelung des Rasens mit dem fadentragenden Kopfteil

Der Schnitt mit dem fadentragenden Kopfteil ist für leichtere Schnitte geeignet, wie zum Beispiel in den Ecken oder um die Bäume herum.

Schnitt

Um nicht zu riskieren, den Rasen zu ruinieren oder die Schnittrichtung zu beschädigen, halten Sie den Faden bitte parallel zum Boden. Vermeiden Sie bitte den Kontakt mit dem Boden.

Bördelung

Schießen Sie bitte das fadentragende Kopfteil in die Ecke und halten Sie sich dabei in geringer Distanz vom Boden auf. Führen Sie den Schnitt bitte mit dem Ende des Fadens durch.

Versorgung des Fadens

Während des Schnitts, nutzt sich der Nylonfaden natürlich ab und ruft eine Erhöhung der Umdrehungen des Motors hervor und ebenfalls eine Verringerung der Schnittkapazität. Wenn dies erfolgt, drücken Sie bitte das Kopfteil am Boden, um zu erreichen, dass ein neuer Faden herauskommt: Sie sollten das Beschleunigungsabzug loslassen, bis die Anzahl der Umdrehungen des Motors verringert worden sind und unter 8000 rpm liegen. Schlagen Sie bitte delikat den Knopf auf den Boden (A), wie in der Abb. angezeigt und der

Faden wird automatisch herauskommen. Beschleunigen Sie von neuem. Falls der Faden nicht herauskommen sollte, versichern Sie sich bitte dass der Faden vorhanden ist und wiederholen Sie den gesamten Vorgang.

Ausdünnung des Rasens mit rasenmähklinge




Der Schnitt mit der Klinge ist zur Ausdünnung des Rasens geeignet, insbesondere für hohe und robuste Rasen.

I2. Der REAKTIONSGEGENSCHLAG kann vorkommen, falls man mit der Klinge im Risikobereich schneidet; es empfiehlt sich, zu im restlichen Bereich zu schneiden. Der Unterstützungsbecher der Klinge sollte den Boden nur leicht berühren; auf diese Art und Weise vermeiden Sie, dass die Klinge mit Ihrem Boden in Kontakt gerät.

Gebrauch der Sägeklinge



 Versuchen Sie bitte nicht die Bäume mit einem Durchmesser zu schneiden, der größer, als der empfohlene ist, um das Risiko eines Kickback oder Schäden an der Klinge zu vermeiden.

Die Sägeklinge dient zum Schneiden der Büsche und der kleinen Bäume, mit einem maximalen Durchmesser von sieben Zentimetern. Es ist empfehlenswert, den linken Teil der Spezialschutzvorrichtung während des Schnitts auf dem Stumpf aufzusetzen, um das Risiko, die Kontrolle über die Maschine zu verlieren, einzuschränken.

L. Ökologie

In diesem Kapitel werden Sie nützliche Informationen finden, um Merkmale der Ökocompatibilität beizubehalten, die in der Entwicklungsphase für die Maschine gedacht worden sind. Außerdem werden der ordnungsgemäße Gebrauch der Maschine und die Entsorgung der Öle und des Treibstoffs behandelt.

Planung

In der Planungsphase ist man zum Studium und zur Forschung eines Motors übergegangen, mit reduziertem Konsum und niedrigen Emissionen und verschmutzenden Abgasen.

Gebrauch dermaschine

Die Auffüllungsvorgänge des Tanks MIX müssen auf eine Art und Weise durchgeführt werden, um die Verteilung des Treibstoffes zu provozieren.

Langes aussetzen

Leeren Sie immer den Tank gemäß der gleichen Vorsichtsmaßnahme, die für das Auffüllen vorgesehen sind.

Verschrottung

Entsorgen Sie die nicht mehr funktionierende Maschine nicht in die Umwelt, sondern übergeben Sie diese zur Entsorgung der Abfälle genehmigten Behörden, gemäß der gültigen Gesetze.

M. Tabelle Schadenanalyse

	Der Motor springt nicht an	Der Motor dreht sich schlecht und verliert Leistung	Die Maschine startet, aber sie schneidet schlecht
Kontrollieren Sie, dass der Schalter STOP sich auf Position "I" befindet.	●		
Kontrollieren Sie das Vorhandensein von Treibstoff, der mindestens 25% der Kapazität des Tanks entspricht.	●	●	
Kontrollieren Sie, dass der Luftfilter sauber ist.	●	●	
Entfernen Sie die Zündkerze, trocknen, reinigen und montieren Sie diese von Neuem. Falls erforderlich, tauschen Sie die Zündkerze aus.	●	●	
Ändern Sie den Treibstofffilter. Wenden Sie sich an Ihren Lieferanten.		●	
Folgen Sie ordnungsgemäß den Montageprozeduren der Schnittaccessoires.			●
Kontrollieren Sie, dass alle metallischen Accessoires geschliffen sind. Ansonsten sollten Sie Ihren Vertriebspartner kontaktieren.			●

Der Motor weißt weiterhin Probleme auf: wenden Sie sich bitte an ihren Lieferanten mit Lizenz

N. Konformitätserklärung

Wir, Valmadrera, mit Genehmigung durch E.O.P., erklären hiermit, dass folgende Produkte vom Modell: typ BC011 BC012 von den Seriennummern des Baujahrs 2003an, von E.O.P., Valmadrera, Italien hergestellt worden sind und folgenden Europäischen Richtlinien entsprechen: 98/37/EC (Richtlinie Maschinen), 93/68/EEC (Richtlinie Markierung CEE) & 89/336/EEC (Richtlinie elektromagnetische Kompatibilität), Richtlinie 2000/14/EC (Anhang V).



Valmadrera, 15.12.03
Pino Todero (Technischer Leiter)
Electrolux Outdoor Products Italy S.p.A.
Via Como 72, 23868 Valmadrera (Lecco)
ITALIEN

O. Technische Daten

Hubraum (cm ³)	42	46	52
Reibung (mm)	41	43	47
Lauf (mm)	32	32	30
Maximale Leistung (kW) (ISO 8893)	1,6	1,8	2
Maximale Drehfrequenz der Welle (min ⁻¹)	7700	7700	7700
Drehgeschwindigkeit (Drehfrequenz) des Motors bei der maximal empfohlenen Drehfrequenz der Welle (min ⁻¹)	12100	12100	12100
Regime maximale Leistung (min ⁻¹)	8500	8500	7500
Minimales Regime (min ⁻¹)	2800	2800	2800
Regime max leer (min ⁻¹)	11000	11000	10000
Gewicht trocken (kg)	9	9	10.8
Kapazität Tank Mischung (cm ³)	1000	1000	1000
Tondruck am Ohr des Bediener L _{pav} (dBA) (ISO 7917)	97	97	97
Niveau gemessene Tonleistung L _{wav} (dBA) (ISO 10884)	113	113	108
Niveau garantierte Tonleistung L _{wav} (dBA) (ISO 10884)	114	114	112
Vibration hinterer Handgriff (m/s ²) (ISO 5349)	1,4-10,5	1,4-10,7	1,5-12
Vibration vorderer Handgriff (m/s ²) (ISO 5349)	1,4-9	1,4-9	1,5-10
	BC011 42cc	BC011 46cc	BC012 52cc