

Electrolux Outdoor Products  
Via Como 72  
23868 Valmadrera (Lecco)  
ITALIA  
Phone +39 0341 203111 - Fax +39 0341 581671  
www.electrolux.com

Our policy of continuous improvement means that the specification of products may be altered from time to time without prior notice. Electrolux Outdoor Products manufacture products for a number of well known brands under various registered patents, designs and trademarks in several countries.  
© Electrolux Outdoor Products Italy

**The Electrolux Group. The world's No. 1 choice**

The Electrolux Group is the world's largest producer of powered appliances for kitchen, cleaning and outdoor use. More than 55 million Electrolux Group products (such as refrigerators, cookers, washing machines, vacuum cleaners, chain saws and lawn mowers) are sold each year to a value of approx. USD 34 billion in more than 350 countries around the world.

<b>GB</b>	<b>INSTRUCTION MANUAL</b> IMPORTANT INFORMATION: Please read these instructions carefully and make sure you understand them before using this unit. Retain these instructions for future reference.	<b>IT</b>	<b>LIBRETTO D'ISTRUZIONI</b> INFORMAZIONI IMPORTANTI: Leggere le istruzioni attentamente e capirle bene prima di usare l'utensile. Conservare per ulteriore consultazione.
<b>DE</b>	<b>BETRIEBSANWEISUNG WICHTIGE INFORMATION:</b> Lesen Sie diese Hinweise zur Handhabung des Geräts aufmerksam durch. Verwenden Sie es erst, wenn Sie sicher sind, daß Sie alle Anweisungen verstanden haben und gut aufbewahren.	<b>HU</b>	<b>HASZNÁLATI ÚTMUTATÓ</b> Jótállást vállalni csak rendeltetésszerűen használatba vett gépekre tudunk. Kérj ü hogy a gép használata vétele előtt gondosan olvassa el a kezelési utasításokat.
<b>FR</b>	<b>MANUEL D'INSTRUCTIONS</b> RENSEIGNEMENTS IMPORTANTS: Avant d'utiliser cet appareil, veuillez lire attentivement les instructions et assurez-vous de les avoir comprises. Conservez les instructions pour référence ultérieure.	<b>GR</b>	<b>ΕΓΧΕΙΡΙΔΙΟ ΧΡΗΣΙΜΟΕ</b> ΣΗΜΑΝΤΙΚΕΣ ΠΛΗΡΟΦΟΡΙΕΣ: Διαβάστε προσεκτικά αυτές τις οδηγίες και φροντίστε να τις κατανοήσετε από το μηχάνημα και φυλάξτε το για να το συμβουλευέστε στο μέλλον.
<b>NL</b>	<b>HANDLEIDING</b> BELANGRIJKE IMPORTANTS: Lees deze handleiding aandachtig en zorg dat u alles begrijpt alvorens de kettingzaag te gebruiken en be-waar ze voor toekomstige raadpleging.	<b>CZ</b>	<b>NAVOD K POUŽIVANI</b> DŮLEŽITÁ INFORMACE: Než začnete stroj používat přečtěte si prosím velmi pozorně tyto instrukce a ujistěte se, že jste jim porozuměli. Uchovejte si tento návod pro použití i v budoucnu.
<b>NO</b>	<b>BRUKERHANDBOK</b> VIKTIG INFORMASJON: Les disse anvisningene nøye og forsikre deg om at du forstår dem før du bruker enheten og oppbevar dem for sen-ere bruk.	<b>PL</b>	<b>INSTRUKCJA OBSŁUGI</b> Gwarancja traci ważność w przypadku uyywania urządzenia do celów innych niż wymienione w instrukcji obsługi. Prosimy o uwayne przeczytanie instrukcji oraz o stowanie się do zaleceń i wskazówek w niej zawartych.
<b>FI</b>	<b>OHJEKIRJA</b> TÄRKEÄÄ TIETOA: Lue nämä ohjeet huolellisesti ja varmista, että olet ymmärtänyt ne, ennen kuin alat käyttää tätä laitetta ja säilytä myöhempää tarvetta varten.	<b>SK</b>	<b>NAVOD NA OBSLUHU</b> DŮLEŽITÁ INFORMÁCIA: Pred použitím stroja si starostlivo prečítajte tento návod na obsluhu a uistite sa že ste mu dôkladne porozumeli. Návod starostlivo uschovajte pre potrebu v budúcnosti.
<b>SE</b>	<b>BRUKSANVISNING</b> VIKTIG INFORMATION: Läs instruktionerna noggrant och försäkra dig om att du förstår dem innan du använder utrustningen och spara dem för framtida behov.	<b>RU</b>	<b>РАБОЧИЕ ИНСТРУКЦИИ</b> ВНИМАТЕЛЬНО ПРОЧИТАТЬ И ПОНЯТЬ ИНСТРУКЦИИ ПЕРЕД ИСПОЛЬЗОВАНИЕМ ОБОРУДОВАНИЯ. Хранить инструкции для дальнейших консультаций.
<b>DK</b>	<b>BRUGERHÅNDBOG</b> VIGTIGE OPLYSNINGER: Læs instruktionerne omhyggeligt, før du bruger enheden og gemme til senere henvisning.	<b>EE</b>	<b>KASUTUSJUHEND</b> TÄHTIS INFORMATSIOON: Lugege kasutusjuhend enne seadme kasutamist kindlasti põhjalikult läbi ning veenduge, et olete kõigest täpselt aru saanud.
<b>ES</b>	<b>MANUAL DE INSTRUCCIONES</b> INFORMACION IMPORTANTE: Lea atentamente las instrucciones y asegúrese de entenderlas antes de utilizar esta aparato. Conserve las instrucciones para la referencia en el futuro.	<b>LV</b>	<b>ROKASGRĀMATA</b> SVĀRĪGA INFORMĀCIJA: Pirms ierīces izmantošanas uzmanīgi izlasiet rokasgrāmatu un pārliecinieties, ka jūs labi saprotat tās saturu. Saglabājiet rokasgrāmatu, lai nākotnē būtu iespējams atsvaidzināt jūsu zināšanas.
<b>PT</b>	<b>MANUAL DO OPERADOR</b> INFORMAÇÕES IMPORTANTES: Queira ler cuidadosamente estas instruções e tenha certeza de entendê-las antes de usar a serra e guarde para consulta futura.		

**GB** Due to a constant product improvement programme, the factory reserves the right to modify technical details mentioned in this manual without prior notice.

**DE** Im Sinne des Fortschritts behält sich der Hersteller das Recht vor, technische Änderungen ohne vorherigen Hinweis durchzuführen.

**FR** La Maison se réserve la possibilité de changer des caractéristiques et des données de ce manuel à n'importe quel moment et sans préavis.

**NL** Door konstante produkt ontwikkeling behoud de fabrikant zich het recht voor om technische specificaties zoals vermeld in deze handleiding te veranderen zonder hiervan vooraf bericht te geven.

**NO** Produsenten forbeholder seg all rett og mulighet til å forandre tekniske detaljer i denne manualen uten forhåndsvarsel.

**FI** Jatkuvan tuotteen parannusohjelman tähden valmistaja pidättää oikeuden vaihtaa ilman ennakkovaroitusta tässä ohjekirjasessa mainittuja teknisiä yksityiskohtia.

**SE** Tilverkaren reserverar sig rätten att ändra fakta och uppgifter ur handboken utan förvarning.

**DK** Producenten forbeholder sig ret til ændringer, hvad angår karakteristika og data i nærværende instruktion, når som helst og uden varsel.

**ES** La firma productora se reserva la posibilidad de cambiar las características y datos del presente manual en cualquier momento y sin previo aviso.

**PT** A casa productora se reserva a possibilidade de variar características e dados do presente manual em qualquer momento e sem aviso prévio.

**IT** La casa produttrice si riserva la possibilità di variare caratteristiche e dati del presente manuale in qualunque momento e senza preavviso.

**HU** A gyártó cég fenntartja a jogot arra, hogy a használati utasításban megadott adatokon és technikai tulajdonságokon bármikor és előzetes bejelentés nélkül változtasson.

**GR** Λόγω προγράμματος συνεχοῦς βελτίωσης προϊόντων, το εργοστάσιο επιφυλάσσει το δικαίωμα να τροποποιεί τις τεχνικές λεπτομέρειες που αναφέρονται στο εγχειρίδιο αυτό χωρίς προηγούμενη ειδοποίηση.

**CZ** Vzhledem k pokračujícím inovacím si výrobce vyhrazuje právo minit technické hodnoty uvedené v této příručce bez předchozího upozornění.

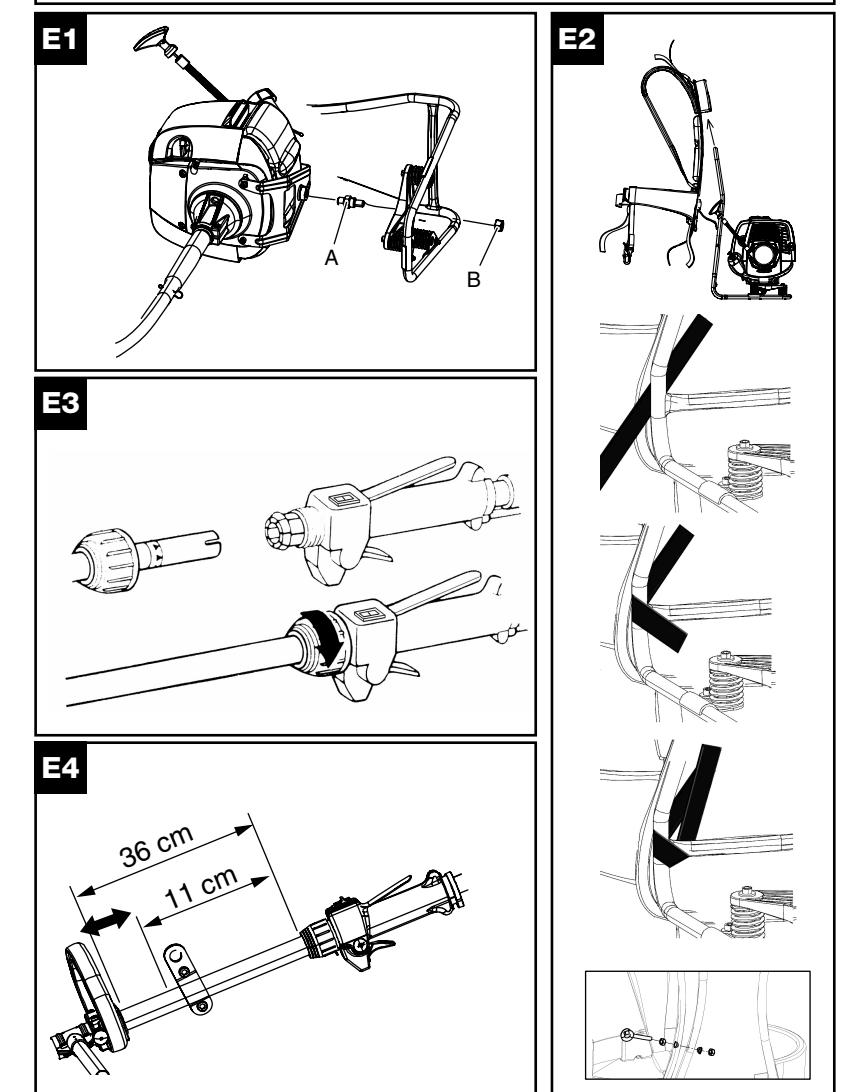
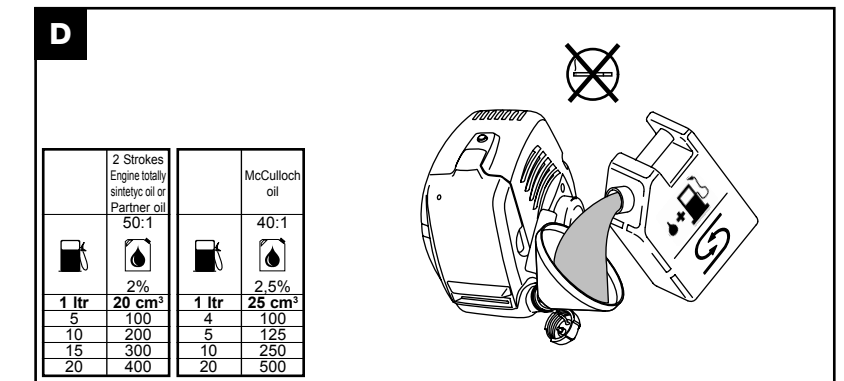
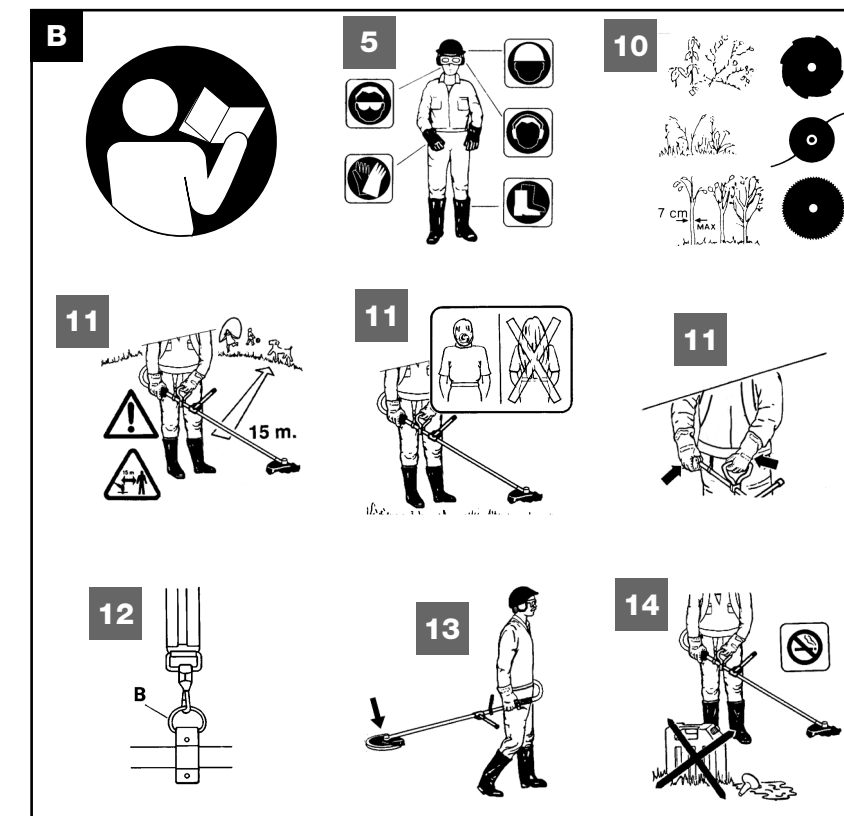
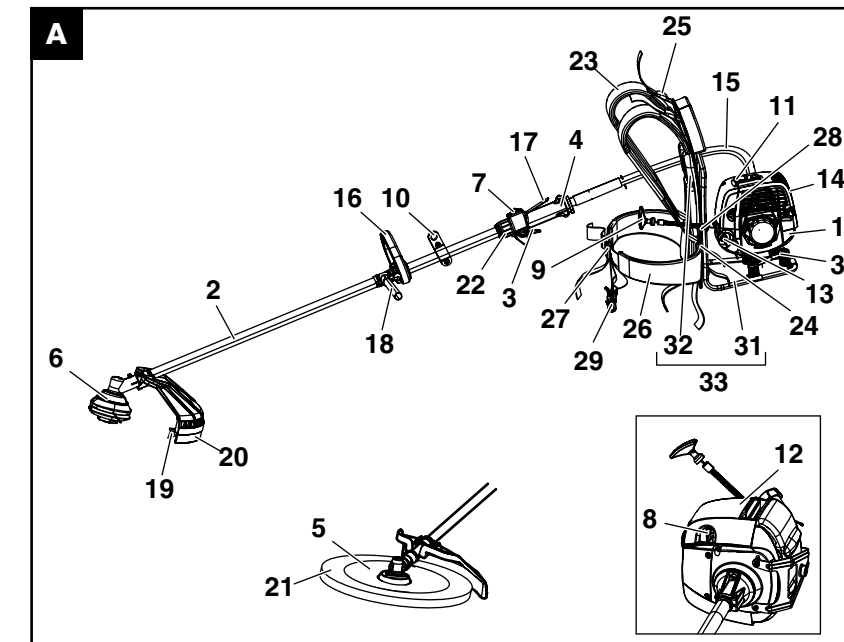
**PL** W związku z programem ciągłego ulepszania swoich wyrobów, producent zastrzega sobie prawo do wprowadzania zmian w szczegółach technicznych wymienionych w tej instrukcji bez uprzedniego zawiadomienia. Instrukcja jest częścią wyposażenia

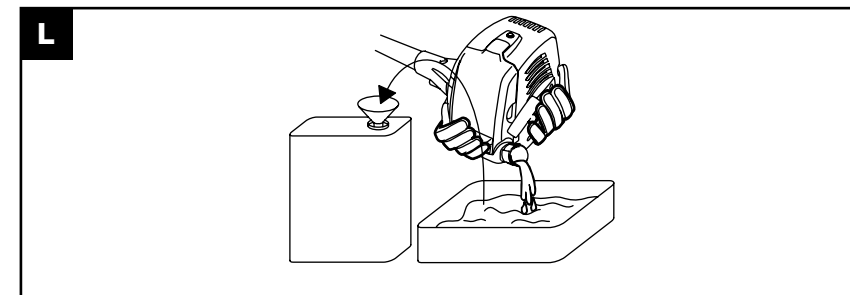
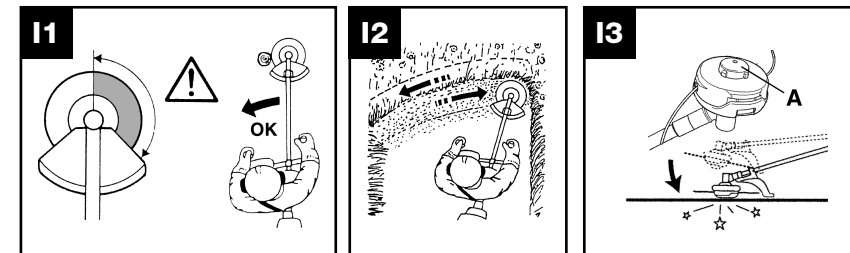
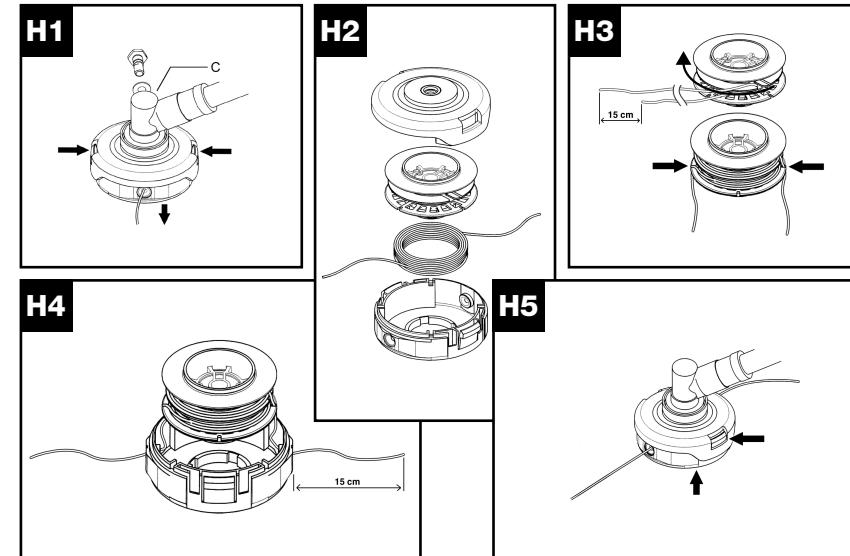
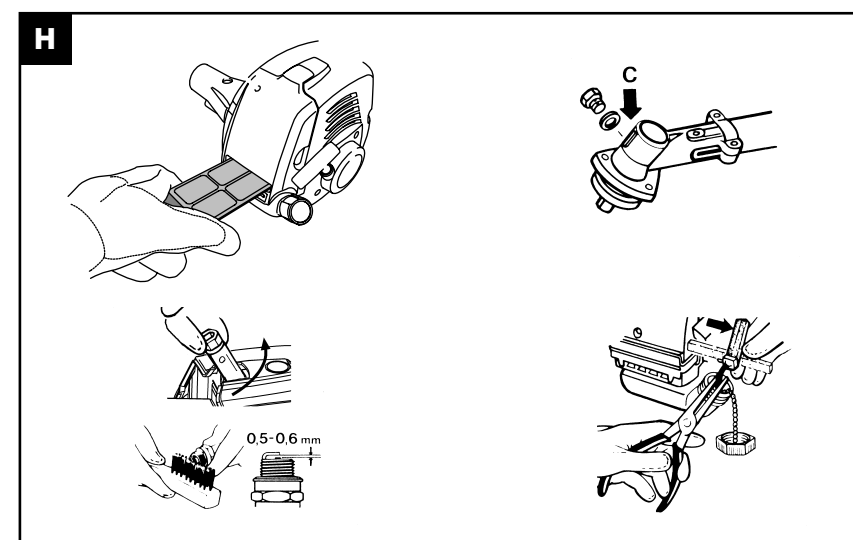
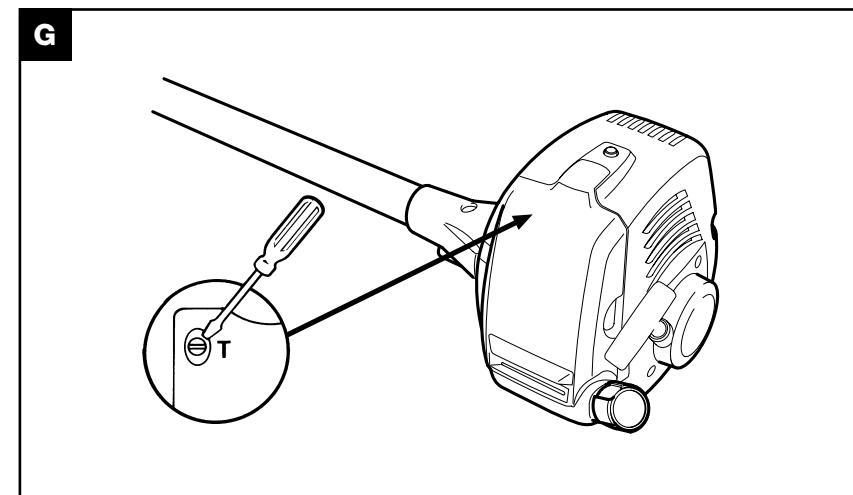
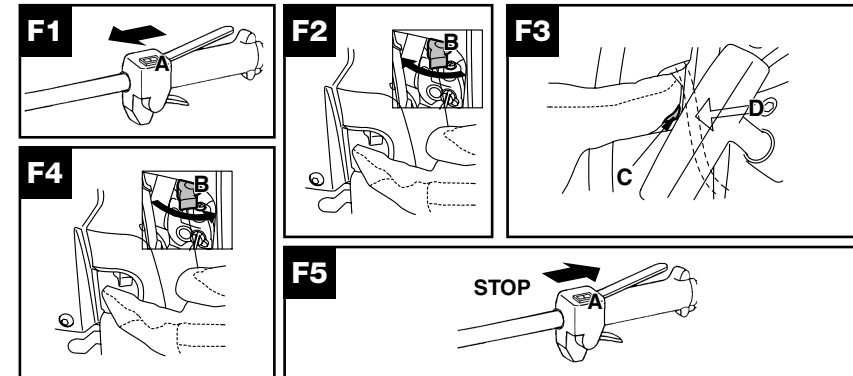
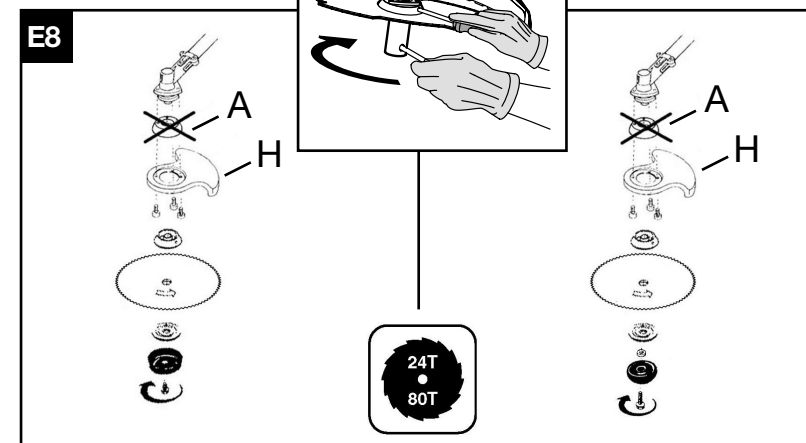
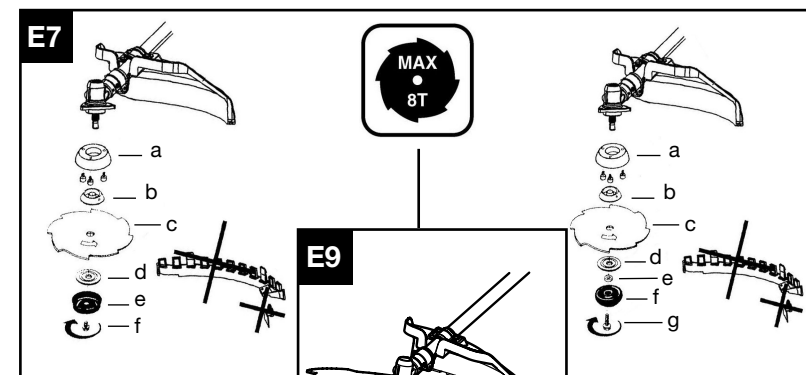
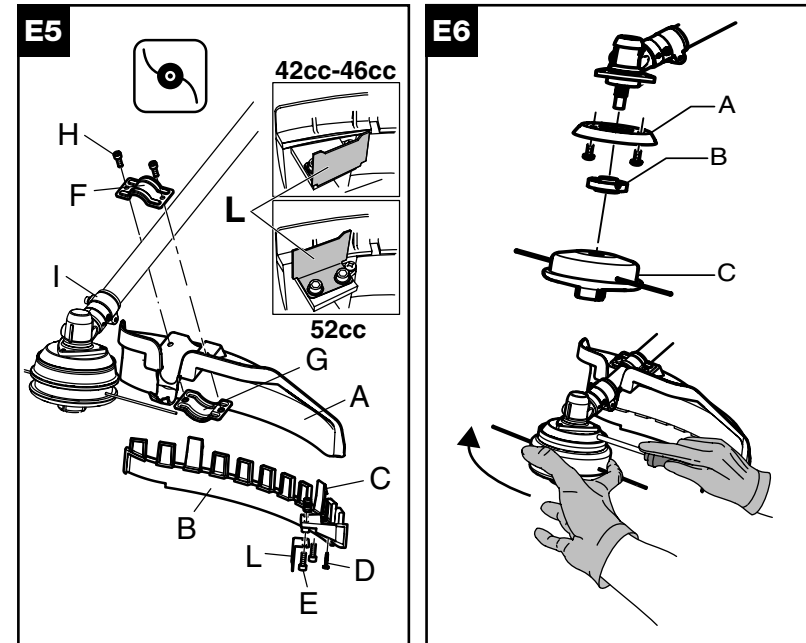
**SK** Proizvajalec si pridružuje pravico, da spremeni značilnosti in podatke pričujočega priročnika v katerem koli trenutku in brez predhodnega obvestila.

**RU** Компания производитель сохраняет за собой право изменять характеристики и данные в настоящем руководстве, в любой момент и без предварительного извещения.

**EE** Tootja jätab endale õiguse muuta käesolevas kasutusjuhendis kirjeldatud omadusi ja andmeid suvalisel hetkel ja sellest eelnevalt ette teatamata.

**LV** Izgatavotājs saglabā tiesības jebkurā brīdī un bez brīdinājuma mainīt šajā rokasgrāmatā esošos datus un raksturlielnes.



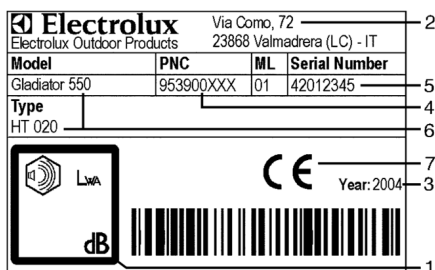


42/46/52cc		
0,095° 2,4 mm 3,0 mm	197° 5000 mm	538249344
	9° 230 mm	538248960
	10° 255 mm	538026134
	10° 255 mm	538248960
	9° 230 mm	538026135
	9° 230 mm	538248960
	10° 255 mm	538026135
	10° 255 mm	538248960
	9° 230 mm	538040998
	9° 230 mm	538240936
	9° 230 mm	538240553
	9° 230 mm	538040953
	9° 230 mm	538240936
	9° 230 mm	538240553

- GB** SUMMARY CHART TO IDENTIFY THE CORRECT GUARD NEEDED, WITH DIFFERENT CUTTING ATTACHMENTS
- DE** ÜBERSICHTSTABELLE ZUR AUSWAHL DES RICHTIGEN SCHUTZBLECHES FÜR DIE EINZELNEN SCHNEIDWERKZEUGE
- FR** TABLEAU RECAPITULATIF POUR LE CORRECT ACCOUPLEMENT LAME OU TÊTE FIL NYLON / DEFENSE DE SECURITE
- NL** OVERZICHTSTABEL OM TE BEPALLEN WELKE BESCHERMKAP GEBRUIKT MOET WORDEN BIJ DE DIVERSE MAAI-ONDERDELEN
- NO** TABELL FOR KORREKT MONTERING AV TRÅDSPOLE/ SAGBLAD OG SPRUTSKJÆRM/SIKKERHETSVERN
- FI** TAULOKKO LEIKKAAMAN PÄÄN/TURVASUOJUJUKSEN OIKEASTA YHDISTELMÄSTÄ
- SE** SAMMANFATTANDE TABELL ÖVER KORREKT KOMBINATION AV SKÄRHUVUD/SÄKERHETSSKYDD
- DK** OVERSIGTSTABEL VEDRØRENDE DEN KORREKTE SAMMENSÆTNING AF KNIV OG BESKYTTELSSESKÆRM
- ES** TABLA PARA EL CORRECTO ACOPLAMIENTO DE LA CABEZA CORTANTE Y PROTECTOR DE SEGURIDAD
- PT** TABELA DE RESUMO PARA A CORRETA APLICAÇÃO DA CABEÇA CORTANTE E DEFESA DE SEGURANÇA
- IT** TABELLA RIASSUNTIVA PER IL CORRETTO ABBINAMENTO TESTA TAGLIANTE/DIFESA DI SICUREZZA
- HU** ÖSSZEFOGLALÓ TÁBLÁZAT: A NYÍRÓFEJ ÖSSZEÁLLITÁSA / BALESETVEDELEM
- GR** ΠΕΡΙΛΗΠΤΙΚΟΣ ΠΙΝΑΚΑΣ ΓΙΑ ΤΗΝ ΕΠΙΣΗΜΑΝΣΗ ΤΟΥ ΚΑΤΑΛΛΗΛΟΥ ΠΡΟΦΥΛΑΚΤΗΡΑ, ΜΕ ΔΙΑΦΟΡΑ ΚΟΠΤΙΚΑ Ε ΑΡΤΗΜΑΤΑ
- CZ** SHRNUJÍCÍ TABULKA PRO SPRÁVNOU KOMBINACI REZNÁ HLAVY/BEZPEČNOSTNÍ OCHRANA
- PL** TABELA ZBIORCZA POPRAWNEGO ZESTAWIENIA GŁOWICY TNĄCEJ / OSŁONY ZABEZPIECZAJĄCEJ
- SK** TABELA – POVZETEK ZA PRAVILNO POVEZAVO GLAVI/ ZASCITA
- RU** ОБЗОРНАЯ ТАБЛИЦА ДЛЯ ПРАВИЛЬНОГО СОЧЕТАНИЯ РЕЖУЩЕЙ ГОЛОВКИ / ПРЕДОХРАНИТЕЛЬНОГО УСТРОЙСТВА
- EE** KOKKUVÕTLIK TABEL TRIMMIPEA JA SELLE KAITSME KORREKTSEKS MONTEERIMISEKS
- LV** NOSLĒGUMA TABULA PAREIZAI GRIEŠANAS GALVIŅAS UN DROŠĪBAS AIZSARGA SAVIENOŠANAI

## A. Almen beskrivelse

- 1) MOTOR
- 2) TRANSMISSIONSRØR
- 3) SPEEDERSTYREANORDNING
- 4) HÅNDGREB BAGTIL MED BETJENINGSANORDNINGER
- 5) KLINGE
- 6) NYLONTRÅDHUS
- 7) STOPKNAP (STOP)
- 8) CHOKERSTANG
- 9) STARTANORDNING DREJEKNAP
- 10) BEFÆSTIGELSESTED
- 11) TÆNDRØR
- 12) LUFTFILTERDÆKSEL
- 13) BRÆNDSTOFTANKENS HÆTTE
- 14) LYDDÆMPER
- 15) FLEKSIBEL AKSEL
- 16) DELTAHÅNDGREB FORTIL
- 17) SPEEDERSPÆRRE
- 18) SIDESIKKERHEDSSKÆRM
- 19) TRÅDSKÆREBLAD
- 20) EKSTRA VÆRN TIL TRÅDHUS
- 21) KLINGEHYLSTER
- 22) LÅSEBOLT
- 23) SKULDERREMME
- 24) SPÆNDE TIL FRAKOBLING OG REGULERING AF SKULDERREMME
- 25) SPÆNDE TIL REGULERING AF BYRDE
- 26) BÆLTE
- 27) SPÆNDE TIL FRAKOBLING OG REGULERING AF BÆLTE
- 28) STARTKNAP STØTTE
- 29) SPÆNDE TIL FASTKOBLING AF PIND
- 30) VIBRATIONSHÆMMENDE ANORDNING
- 31) RAMME
- 32) POLSTRING
- 33) STØTTEANORDNING (RYGSÆK)



Eksempel på mærke

### BETYDNING:

- 1) Garanteret lydintensitet i henhold til Direktivet 2000/14/EØF
- 2) Fabrikantens navn og adresse
- 3) Fremstillingsår (de sidste to tal; f.eks. 03=2003)
- 4) Produktets kode
- 5) Serienummer
- 6) Model/type
- 7) EU-overensstemmelsesmærke

## B. Sikkerhedsforanstaltninger

### Symbolernes betydning



Advarsel.



Personlige beskyttelsesmidler: Godkendte beskyttelsesbriller eller -visir, Typegodkendt beskyttelseshjelm, Høreværn.



Læs hele brugervejledningen omhyggeligt igennem og vær sikker på at have forstået, hvordan alle styreanordningerne fungerer.



Personlige værnemidler: Godkendte handsker.



Personlige værnemidler: Godkendte sikkerhedsstøvler.



Undlad at ryge under påfyldning af brændstof og anvendelse.



Choker (visuel hjælp).



Pas på det udkastede materiale.



Sikkerhedsafstand mindst 15m.



Nødstandsning.



Akslens maksimalhastighed.



Pas på klingens reaktion. Klingen kan forårsage amputation af arme og ben.



#### GIV AGT!

Fare for alvorlig læsion af de nedre lemmer. Overhold nøje anvisningerne i brugervejledningen.



#### GIV AGT!

Skæreorganerne og lyd-dæmperen kan blive ekstremt hede og forårsage forbrændinger. Vent et par minutter med at røre ved dem.

### Anvendelse af vejledningen

- Det er særligt vigtigt, at alle de personer, der bruger denne hækkeklipper, har læst hele denne vejledning meget omhyggeligt igennem.
- Alle brugerne skal være klar over, hvordan maskinen anvendes helt sikkert som beskrevet i nærværende vejledning og have kendskab til skæremetoderne, eventuelt ved en praktisk forevisning.
- Man skal sørge for, at hækkeklipperen under ingen omstændigheder anvendes af børn eller personer, der ikke har tilstrækkeligt kendskab til nærværende anvisninger eller ikke råder over de fornødne forudsætninger. Der er nogen steder lokalt fastsat bestemte aldersgrænser for brug.
- Hvis maskinen lånes ud eller sælges videre, skal man lade denne vejledning følge med, således at de fremtidige brugere kan få indblik i apparatet og de sikkerhedsforanstaltninger, der skal træffes.
- Alle dele af denne vejledning er lige vigtige for at forebygge personulykker og maskinskader. For at gøre den nemmere at læse er del B inddelt i afsnit, som der henvises til i resten af vejledningen med symbolet "ADVARSEL" efterfulgt af nummeret på det tilsvarende afsnit; derved henledes opmærksomheden på de vigtigste sikkerhedsforanstaltninger, der skal træffes i en bestemt situation.

### Før brug

- Selvom fremgangsmåderne, der er fremstillet i denne vejledning, nøjagtigt overholdes, kan det ikke helt forhindres, at der opstår ulykker, men risikoen derfor nedsættes og skadernes omfang begrænses.
- Hvis I ikke har erfaring med brug af hækkeklippere, skal I først gennemgå en oplæringsperiode.
- Operatøren eller brugeren er ansvarlig for eventuelle ulykker, der involverer tredjemand

eller deres goder, samt for de farer, disse udsættes for.

- Dette udstyr må ikke anvendes til andre formål end græsklipning under anvendelse af de dertil beregnede skæreanordninger.
- Undlad at anvende hækkeklipperen, hvis I er trætte eller føler jer utilpasse, eller hvis I har indtaget spiritus eller visse lægemidler.
- Man skal sørge for, at man er i stand til at standse motoren og klingerne, hvis der opstår behov derfor (Jævnfør kapitlet "Start og standsning af motoren").

**1** Maskinen skal kontrolleres før hver anvendelse, efter voldsomme stød eller hvis den fremviser tegn på funktionsforstyrrelser. Man skal sørge for, at maskinen er samlet ordentligt, at samtlige dele fungerer upåklageligt, at samtlige skruer er på plads og er godt strammede, at speederspærren fungerer ordentligt, at der ikke forekommer brændstoftspild, samt at skærereds-kabet ikke bevæger sig, når motoren kører på minimum. Man skal ligeledes se efter, om transmissionsrøret er fastgjort korrekt til motorens sammenkobling, om trådhuset eller klinger er rigtigt monteret, samt om skruen, som fastlåser klinger, er godt strammet; undersøg desuden rygsækkens forfatning samt om motoren sidder godt fast i dens leje.

**2** Skift tilbehøret (klinger, trådhus, afskærmninger), hvis det fremviser defekter eller revner, eller hvis det er for slidt. Lad defekte maskinkomponenter udskifte på et autoriseret servicecenter. Til trådhusene må der udelukkende anvendes træde af fleksibelt materiale, der anbefales af producenten. Der må for eksempel under ingen omstændigheder anvendes metaltråd, eftersom der derved opstår risiko for alvorlige materielle skader, samt for at personer og dyr kommer til skade. Hvis tråden ikke er af den anbefalede type, kan den gå i

stykker og forvandles til en farlig projektil. Når skæreudstyret påmonteres, skal man nøje overholde anvisningerne i kapitlet "Skæreudstyr, der kan anvendes på maskinen og montering"; HÆKKEKLIPPEREN MÅ UNDER INGEN OMSTÆNDIGHEDER ANVENDES, HVIS DEN SÆRLIGE AFSKÆRMNING TIL DET ANVENDTE SKÆREUDSTYR IKKE ER SIKKERT FASTGJORT (jævnfør kapitlet "Montering/afmontering"). Ved tilsidesættelse af dette påbud kan der opstå alvorlige farer, såsom:

- risiko for kontakt med roterende, skarpe dele;
  - risiko for udslyngning af genstande.
- Hækkeklipperen må under ingen omstændigheder anvendes, hvis skærmen ikke er rigtigt påmonteret. Brug kun knive eller nylonnørehoveder, der er klart mærkede med en maksimal hastighed på mindst 10.500 min<sup>-1</sup>.

**3** Der henstilles til, at der anvendes originale, typegodkendte reservedele og tilbehør, som kan fås hos officielle forhandlere. Hvis der ikke anvendes originale reservedele og tilbehør, øges risikoen for ulykker, og i dette tilfælde fralægger producenten sig ethvert ansvar for person- og/eller materielle skader. Man må under ingen omstændigheder forsøge at anvende maskinen, hvis nogen af dens dele mangler, er defekte eller der er blevet foretaget ændringer deraf af andre end et autoriseret servicecenter. Risikoen for ulykker stiger betydeligt, hvis vedligeholdelsen ikke foretages regelmæssigt eller fagligt korrekt. Hvis I er i tvivl om noget, bedes I henvende jer til et autoriseret servicecenter.

**4** Al vedligeholdelse og samtlige afmonteringer og påfyldninger skal foretages, mens maskinen står på plan, bæredygtig grund, således at maskinen ikke kan vælte; motoren skal være slukket, afbryderknappen skal stå på O/STOP, skæreredskabet skal stå stille, og man skal anvende passende beskyttelseshandsker.

### Påklædning

**5** Arbejdet med hækkklipperen kræver passende påklædning; anvend typegodkendte klæder og værnemidler:

- Tætsluttende beskyttelsesklæder (man må ikke bære shorts, løse, vidde klæder og smykker, der kan hænge fast i maskinens bevægelige dele).
- Skærehæmmende sikkerhedsstøvler med stålbeklædning og skridsikker sål (undlad at arbejde i sandaler eller med bare fødder);

- Skære- og vibrationshæmmende arbejdshandsker;
- Sikkerhedsvisir eller beskyttelsesbriller. Tag den gennemsigtige beskyttelsesfilm af plastik af, såfremt den forefindes.;
- Høreværn
- Hjelm (hvis der er fare for, at der falder genstande ned).

### Sundhedsmæssige forholdsregler

**6** Undlad at anvende hækkklipperen i for lang tid ad gangen. Støjen og vibrationerne kan være skadelige. Ved langvarig brug af maskinen eller andre værktøjer udsættes operatøren for vibrationer, der kan forårsage "Hvide fingre" (*Raynaud's phenomenon*). Dette kan nedsætte hændernes følsomhed, hvilket gør det sværere at skelne mellem forskellige temperaturer, og forårsage en generel ufølsomhed. Af denne årsag bør operatøren nøje undersøge sine hænder og fingers tilstand, hvis apparatet anvendes hele tiden eller jævnligt. Hvis et af ovennævnte symptomer forekommer, skal man opsøge en læge med det samme. Ved langvarig brug af maskinen eller andre værktøjer kan operatøren føle sig utilpas, stresset, udmattet, og der opstår fare for døvhed. Man skal tage høreværnene rigtigt på, inden maskinen tages i brug. Vedligeholdelsen bør foretages rigtigt og omhyggeligt, da dette sikrer en yderligere beskyttelse mod støj og vibrationer.

**7** Sørg for, at olien og brændstoffet ikke kommer i kontakt med huden og øjnene. Pas på ikke at indånde benzindampene, da de er giftige. Undlad at sætte motoren i gang indendørs eller på steder, hvor der er dårlig udluftning. Udstødningsgassen er giftige, og hvis de indåndes, kan de forårsage gasforgiftning og endda dødsfald.

### Arbejdsområde

**8** Man skal nøje undersøge arbejdsområdet for at finde frem til hvilke som helst risikofaktor (såsom veje, stier, elledninger, træer i farlige stillinger osv.). Udvis særlig forsigtighed, når der arbejdes på hældende grund. Før hver ibrugtagning skal man rydde arbejdsområdet for sten, glasstykker, reb, metaldele, dåser, flasker samt alle andre fremmedlegemer, som kan sidde fast i de roterende dele eller udkastes og dermed forårsage farer. Man skal være opmærksom på eventuelle farer, som det ikke altid er nemt at lægge mærke til på grund af støjen fra maskinen. Man skal sørge for, at der er nogen, som kan høre en, hvis der skulle ske en ulykke.

## Arbejde

**9** Under brug og et par minutter efter at der slukkes for maskinen, bliver gearkassen (og området i nærheden af skæreanordningens forankringsaksel) meget hed. Lyddæmperen og den respektive afskærmning bliver meget varme under drift og efter standsningen af motoren. Dette gælder ligeledes, hvis motoren kører på minimum. Ved kontakt risikerer man forbrændinger. Undlad at røre ved denne del, hvis den stadigvæk er varm.

**10** Der kan sætte sig grene eller græs fast mellem skæreanordningens afskærmning og trådhuset/klingen. Man må ikke fjerne afskåret materiale, der eventuelt har samlet sig mellem skæreanordningen og afskærmningen, mens motoren kører og skæreanordningen stadigvæk drejer. Pas på maskinens roterende komponenter og hede overflader. Operatøren samt andre personer eller dyr, der opholder sig i nærheden af maskinen, risikerer at komme alvorligt til skade, hvis klingerne kommer i kontakt med genstande. Man må kun skære i materiale, som det anvendte udstyr er beregnet til, og man skal sørge for, at de skærende dele ikke kommer i kontakt med klipper, metaldele osv. Klingen er skarp, og der skal udvises forsigtighed, mens den håndteres, selvom motoren er i stå.

**11** Personer og dyr skal holdes væk fra arbejdsområdet (mindst 10 meter væk). Eftersom klingen eller trådhuset kan udkaste græs, jord, sten eller fremmedlegemer i forbindelse med anvendelse af maskinen, skal man slukke for motoren og standse klingen eller det roterende hus, hvis der nærmer sig nogen personer (jævnfør kapitlet "*Start og standsning af motoren*"). Sørg for, at håret holdes over skulderen. Maskinen skal stå støt på plan grund, når den startes, og man skal sørge for, at der ikke er nogen hindringer i vejen for skærereds-kabet. Det anbefales at holde dette apparat på højre side af kroppen; derved kan udstødningsskassen frit strømme ud uden at spærres af brugerens klæder. Under arbejdet skal man altid holde godt fast om hækkeklipperen med begge hænder. Sørg for at stå sikkert på benene. Sørg for at håndgrebene er tørre og rene. Man må ikke anvende hækkeklipperen, hvis man står på en stige eller ustabile flader. Det er nødvendigt at holde balancen hele tiden. Maskinen må under ingen omstændigheder anvendes under ekstreme klimatiske forhold eller i dårligt vejr (stærk kulde, ekstremt varmt eller fugtigt vejr, tåge, regn, vind osv.). Hold alle legemsdele og klædestykker væk fra klingerne, mens motoren startes eller kører. Under anvendelsen skal man altid rette

blikke frem mod arbejdsområdet; man må ikke gå baglæns, mens der skæres, da man ellers ikke kan få øje på eventuelle farer. Maskinen må ikke henstilles, mens motoren er tændt. Efterlad under ingen omstændigheder maskinen uden opsyn. Hækkeklipperen må under ingen omstændigheder hæves over knæhøjde under skærearbejdet.

**12** Før man påbegynder arbejdet, skal man tage støtteanordningen rigtigt på ifølge anvisningerne i "*Regulering af rygsækken*". Regulér spændet til fastkobling af pinden, således at trådhuset eller klingen placeres parallelt med jorden. Fastgøringsstedet (fig. A nr.10) må ikke flyttes, da man ellers risikerer, at pinden mister balancen.

### Forholdsregler ved transport

**13** Motoren må under ingen omstændigheder køre, mens hækkeklipperen transporteres selv over ganske korte strækninger. Før transport sluk for motoren og vend klingen eller trådhuset bagud. Af sikkerhedsårsager er det under transport og opmagasinering obligatorisk at beskytte klingen med det medleverede hylster (jævnfør "*Afskærmning til anvendelse under transport*"). Når maskinen transporteres på et køretøj, skal den stilles sikkert og forankres, således at brændstoffet ikke kan løbe ud. Brændstofftanken bør under alle omstændigheder tømmes, hvis maskinen skal transporteres.

### Forholdsregler for at forebygge brand

**14** Der må ikke arbejdes med hækkeklipperen på steder, hvor der er ild eller spildt benzin. Der må ikke opbevares brændbart materiale i rygsækken. Hvis man kommer til at spilde brændstof på sig selv, skal man straks skifte tøj. Rens løbende maskinen for græsstrå, blade og overskydende olie for at nedsætte risikoen for brand. Udstødningsskassen kan blive meget hed og kan indeholde gnister, hvorfor det er vigtigt ikke at bringe brændbare produkter i nærheden. Lyddæmperen bliver meget hed under anvendelsen og straks efter standsning af motoren. Dette gælder også, når motoren kører på minimum. Vær opmærksom på, at der kan opstå brandfare, især hvis der er brændbare materialer eller luftarter i nærheden. Start motoren, når maskinen befinder sig langt væk fra påfyldningsstedet og brændstoffdunke (mindst 3 meter).

**15** Når man fylder brændstof på, skal man altid tørre spildt brændstof op. Der må under ingen omstændigheder fyldes brændstof i tanken, mens motoren er tændt eller varm (påfyldningen må først foretages, når motoren køler af) for at undgå brandfare. Foretag påfyldningen udenørs, langt væk fra flammer

og gnister. Tankens hætte må ikke fjernes, mens motoren er i gang. Åbn tankens hætte forsigtigt for at formindske eventuelt overtryk. Luk hættens omhyggeligt efter påfyldningen. Pas på ikke at spille brændstoffet. Gassen, som brændstofferne frembringer, kan forårsage eksplosioner eller brand. Benzinen er yderst brandbar. Sluk cigaretter, piber og cigarer, før I kommer i nærheden af hvilken som helst slags brændstof. Undlad at ryge eller anbringe varmekilder eller gnister i nærheden af brændstoffet. Der må under ingen omstændigheder foretages påfyldninger i nærheden eller oven på brændbare genstande (tørre blade osv.).

### Tilbageslag

**16** Maskiner, der er forsynede med klinger, kan forårsage et voldsomt sidetilbageslag, hvis de kommer i kontakt med faste genstande. Hvis tilbageslaget overføres fra maskinen til

brugeren, opstår der fare for at miste kontrollen over maskinen. Klingen kan endda forårsage amputation af arme og ben. Den anvendte klinge skal altid være skarp. Hvis klingens tænder er slidte, er det ikke kun sværere at gennemføre skærearbejdet, der opstår ligeledes fare for TILBAGESLAG, d.v.s. et voldsomt pres mod maskinens forside, som skyldes, at klingen rammer træ eller andre faste fremmedlegemer. Hvis dette pres overføres fra maskinen til brugeren, opstår der fare for at miste kontrollen over maskinen. Slidte klinger skal ikke udskiftes, de skal erstattes med nye klinger. Der kan ligeledes forekomme tilbageslag, hvis der foretages skæringer med hvilken som helst klingetype inden for risikoområdet (jævnfør **11**). Der må ikke arbejdes med klingen indenfor risikoområdet for at undgå tilbageslag (jævnfør afsnittet).

## C. Beskrivelse af maskinens sikkerhedsudstyr



### Spærring af speederstyreanordningen



*Maskinen må under ingen omstændigheder benyttes, hvis speederstyreanordningen er spærret med klæbebånd, en snor eller hvilket som helst andet middel.*

Denne anordning er beregnet til at hindre en hændelig aktivering af speeder-aftrækkeren (fig. **A** nr. 3), d.v.s. aftrækkeren (fig. **A** nr. 3) kan kun aktiveres, hvis der samtidig trykkes på sikkerhedsgrebet (fig. **A** nr. 17). Takket være 2 særskilte fjedre går speeder-aftrækkeren (fig. **A** nr. 3) og sikkerhedsgrebet (fig. **A** nr. 17) automatisk tilbage til udgangsstillingen, når håndgrebet slippes.

### Spænde til fastkobling af pinden



Hver gang maskinen sættes i gang, skal man anvende spændet til fastkobling af pinden, idet sammenkoblingsstedet skal fastgøres til støtteanordningen. På denne måde holdes pinden fast, mens I anvender hænderne i forbindelse med startproceduren.

### Vibrationshæmmende anordning

Maskinen er udstyret med en vibrationshæmmende anordning (fig. **A** nr. 30) med det formål at udsætte operatøren for færre vibrationer.

### Anordning til standsning af motoren

Hvis Stopkontakten (fig. **A** nr. 8) stilles på O / STOP, slukkes motoren. For at kontrollere, om den fungerer ordentligt, skal man tænde for

motoren og forvisse sig om, at motoren slukkes, når stopkontakten stilles på Stop.

### Afskærmning til anvendelse under transport



*Maskinen må under ingen omstændigheder sættes i gang, hvis klingehylstret er påmonteret.*

Anordningen dækker klingens skarpe ender, når maskinen befinder sig i hvilestilling i forbindelse med transport og opmagasinering.

### Skæreanordningens afskærmning



Denne yderst vigtige sikkerhedsanordning (fig. **A** nr. 19) hindrer, at de genstande, som eventuelt kommer i kontakt med skæreanordningen, og græsset udslynges og rammer brugeren.

### Skærm



Denne anordning, som er forankret til maskinen, garanterer en minimal sikkerhedsafstand mellem operatør og skæreanordning, mens maskinen er i funktion, og hvis klingen støder mod en hård flade, hindrer den skæreudstyret i at komme i kontakt med brugerens krop (fig. **A** nr. 18).

### Lyddæmper



Lyddæmperen anvendes til at formindske støjniveauet så meget som muligt og bringer



udstødningsgassen fra forbrændingsmotoren med gnisttænding væk fra brugeren.

### Spænder til frakobling af rygsæk



Hver gang skæreredskabet standses, skal man fjerne pinden.

Før man tager maskinen i brug, skal man være klar over, hvordan rygsækkens frakoblingsspænder fungerer og være sikker på at være i stand til at anvende dem hurtigt. Hvis der opstår behov for hurtigt at komme af med rygsækken, skal man følge denne procedure: Hold godt fat om grebet med højre hånd, mens man med venstre hånd først frakobler bæltet og derefter den venstre skulderrem; lad motoren glide helt ned på jorden fra højre skulder.

## D. Brændstofblanding

### Tilberedning af blandingen



Der må ikke anvendes andre brændstoftyper end den, som anbefales i denne vejledning. Dette apparat er udstyret med en totaktsmotor og skal derfor forsynes med en blanding af blyfri benzin (med et oktantal på mindst = a 90) og særlig, helt syntetisk olie til totaktsmotorer, beregnet til blyfri benzin, i det forhold, der er angivet på oversigten på forsiden i punkt (D).

Man skal nøje checke oliens specifikationer, som er angivet på pakningen, for hvis der anvendes olie, som ikke har de specifikationer, der er opført i denne vejledning, kan der opstå alvorlige motorskader!

For at opnå en bedre blanding skal man først hælde olien og derefter benzinen i en typegodkendt beholder og ryste dunken ihærdigt, hver gang der hældes brændstof fra dunken.

Blandingens egenskaber forringes og ændres med tiden, og derfor bør man kun tilberede den mængde blanding, man har behov for hver gang

(ved anvendelse af gammel blanding kan der opstå alvorlige motorskader).

### Påfyldning



Rens omhyggeligt rundt om tankens påfyldningsstuds, før hættten tages af, så der ikke trænger snavs ind. Åbn dunkens hætte forsigtigt. Skru hættten på blandingstanken af og fyld den nødvendige mængde på ved hjælp af en tragt. Det er særligt vigtigt at sørge for, at brændstoffet i tanken ikke bruges op under anvendelse, da det ellers kan være vanskeligt at sætte maskinen i gang igen.

### Opbevaring af brændstoffet



Brændstoffet skal opbevares på et køligt sted, hvor der er god udluftning, og det skal opbevares i en typegodkendt beholder.

Man må under ingen omstændigheder lade motoren hvile med brændstof tilbage i tanken, på steder med ringe udluftning, hvor gassen fra benzinen kan spredes og derved nå frem til ild, lys, flammer i brændere eller varmere, vandvarmere, tørreapparater m.m. Undlad at opbevare for store brændstofmængder.

## E. Montering/afmontering

### E1. Montering af motoren på ramme



Stil motoren således, at tankens hætte vender opad og bøjen til fastgøring til rammen ligger på den ene side. Skru tappen A fast på motoren som vist på billedet og stram omhyggeligt. Fastgør motoren til rammen og stram omhyggeligt med den medleverede møtrik (B).

### E2. Montering af polstringen på rammen



Tag fat i den samlede ramme+motor og sæt den på underlaget; sæt den øverste del af

polstringen ind i rammen og spær den med de 2 remme som vist på billedet. Tag fat i støtten til starthåndgrebet og monter det som vist på figur.

### E3. Montering af transmissionspinden på den fleksible aksel



Skru plasticringen af og sæt den ned over skaftet. Sæt skaftet på plads inden i håndtaget, indtil etiketten støder mod kanten af plasticransen med gevindet. Sknu ved håndkraft ringen helt i bund.

## Skærm



Sikkerhedsskærmen skal på monteres ved hjælp af det medleverede tilbehør og ifølge konfigurationen, der er vist på billedet, i berøring med forhåndgrebet.

## Delta-håndgreb



Af sikkerhedsgrunde skal man fastgøre forhåndgrebet til etiketten på transmissionsrøret, mindst 11 cm fra baghåndgrebet. Håndgrebet skal fastgøres i en bekvemmelig arbejdsstilling. Hvis der anvendes savklinger, skal håndgrebets afstand ændres til mindst 36 cm.

## Montering af værn til trådhus og græsklinge



Placér værnet (A), således at det befinder sig helt ud for gearkassen (I), og anbring derefter den nederste klemme (G) i lejet under afskærmningen og den øverste klemme (F) mellem røret og afskærmningen; sæt skruene (H) i, og stram dem fuldstændigt.

## Ekstra værn til skæreanordningens afskærmning (udelukkende til anvendelse med trådhus)



*Det indbyggede trådskaereblad, som er forsynet med et plastikværn, skærer nylontråden over, når den når den optimale længde; hvis tråden er for lang, nedsættes motorens omdrejningshastighed, skærepræstationerne forringes, og der er større risiko for at komme til skade.*

Det ekstra værn (B) må udelukkede monteres/ anvendes sammen med trådhuset, hvorved trådskaerebladet (L) også skal benyttes; sidstnævnte regulerer trådens længde og dermed skærediameteret. Monteringens skal foretages som vist på billedet på forsiden, og man skal følge den nedenfor beskrevne procedure: Placér det ekstra værn (B) på afskærmningen (A) ud for referencerillerne (C), spær den ved at stramme skruen (D) fuldstændigt, monter derefter trådskaerebladet (L), hvorved den skarpe del skal vende væk fra afskærmningen, og fastgør det med skruerne (E)

(undersøg med jævne mellemrum, om skruerne (E) har løsnat sig på grund af vibrationerne, og stram dem efter behov).

## Montering/afmontering af trådhus



Påmonter nylontrådhuset som vist på tegningen: a) Afskærmning til flange b) Øverste skive c) Nylontrådhus. Skru helt i bund ved at dreje mod uret. Under stramningen skal trådhus/skivesamlingen holdes fast uden at presse hårdt, idet den medleverede nøgle eller skruetrækker føres ind i de dertil beregnede huller i skiven og gearkassen; lad skiven dreje først, indtil de to huller befinder sig ud for hinanden.

## Montering/afmontering af græsklinge



*Det ekstra værn til afskærmning af trådhus (H) må ikke anvendes sammen med metalklinger.*

Sami kniv som ill. a) Beskyttelse flange - b) Overdæksel centreret med kniven - c) Kniv med tekst og retningspil vendes opad - d) Nedre spændeskiye - e) Fast afstands skive - f) Knivlås skrue (længde 16 mm). Hvis du vil samle den drejende afstandsskiye, følg ill. a) Beskyttelse flange - b) Overdæksel centreret med kniven - c) Kniv med tekst og retningspil vendes opad - d) Nedre spændeskiye - e) Mellemstykke - f) Drejende afstandsskiye - g) Knivlås skrue (længde 34,5 mm).

## Montering af savklinge og værn til savklinge



*Hvis der anvendes en savklinge, skal man fjerne værnet til trådhus og græsklinge og erstatte flangens værn (A) med værnet til savklinge (H).*



*Savtakkede knive (24- og 80- takker) har en grunddiameter på 20 mm og kræver derfor brug af den rette størrelse topflange for at sikre en god pasning. Styknummeret er angivet i oversigten over knivtilbehør.*

Foretag monteringen ifølge billederne (E7, E8, E9).

## F. Start og standsning af motoren



*Indtag en sikker stilling, mens motoren startes. (Pas på ikke at vikle startsnoren rundt om hånden). Kobl pinden fast til rygsækken før start, og frakobl den, så snart motoren er sat i gang. Undlad at trække startsnoren helt ud og slip den ikke brat, så den rammer maskinen, da man ellers risikerer at beskadige den.*

### Start med kold motor

**F1.** Stopknappen (A) skal stå på "I", modsat "STOP".

**F2.** Drej chokeren (B) over til den lukkede stilling.

**F3.** Pres adskillige gange på kuglen (C), indtil man ser, at der strømmer brændstof tilbage til tanken gennem slangen (D). Tag rygsækken på. Træk i startsnoren uden ryk og slip den ligeså forsigtigt, indtil motoren går i gang. Lad motoren køre i et par sekunder og accelerér, chokeren går automatisk tilbage til udgangsstillingen.

*Nu drejer samtlige skæreorganer.*

### Start med varm motor

**F1.** STOP-knappen skal stå på "I" (START). Chokeren skal stå på minimum (sluppet).

**F4.** Chokeren (B) i udgangsstilling.

**F3.** Gentag punkt **F3** i det foregående afsnit.

### Standsning af motoren

**F5.** Stil stopknappen (A) på "O" (STOP).

*Efter standsningen af motoren bliver de roterende dele, klingene eller trådhuset, ved med at dreje i et par sekunder på grund af inertikraft. Bliv ved med at holde godt fat om maskinen, indtil den går helt i stå. Ovennævnte forsinkelse af standsningen kan forkortes i nødstilfælde ved at lade klingens støtteskål slæbe parallelt på jorden.*

## G. Regulering af karburator



Jeres maskine er muligvis forsynet med en karburator med lavt emissionstal. Det anbefales at lade reguleringen af karburatoren foretages på et Autoriseret Servicecenter, som råder over det fornødne udstyr til at sikre optimale præstationer ved et lavest muligt emissionstal.

Minimumshastigheden reguleres ved hjælp af skruen mærket med bogstavet (T) ifølge angivelserne: Motoren skal køre og være godt varm, drej forsigtigt skruen (T) med uret, indtil motorens omdrejningstal bliver regelmæssigt (konstant støjniveau), uden at skæreorganerne er i bevægelse. I modsat fald (d.v.s. hvis skæreorganerne bevæger sig), skal man dreje skruen (T) forsigtigt mod uret, indtil man opnår den ønskede regulering. Det korrekte minimale

omdrejningstal er angivet i brugervejledningen i afsnittet med tekniske specifikationer.

*Samtlige ovennævnte indgreb må kun foretages, såfremt samtlige skæreorganer er rigtigt påmonterede.*

*Når maskinen startes i forbindelse med karburering, skal man ikke tage rygsækken på; stil den støt og hold den godt fast med den ene hånd, mens man med den anden trækker i startsnoren. Sørg for, at skærereds-kabet er placeret helt stabilt og sikkert.*

Garantien kan bortfalde, hvis der foretages forkerte reguleringer af personale, der ikke arbejder på et Autoriseret Servicecenter.

## H. Periodisk vedligeholdelse



### Efter hver anvendelse

For at undgå overophedning af motoren, skal man med en træskraber fjerne støv og snavs fra sprækkerne, cylinderens dæksel og lameller. Rens rygsækken (hvis I ønsker at vaske polstringen, skal den først fjernes fra rammen). Maskinen skal opbevares i tørre omgivelser.

### Efter 25 timers anvendelse

Fjern fitret som vist på billedet, og rens det forsigtigt med trykluft. Hvis der opstår behov for en grundigere rengøring, kan det vaskes med sæbevand.

### Efter 50 timers anvendelse

Kom fedt til hurtige gear i gearkassen, gennem hullet (C). Afmontér og rens tændrøret (og regulér afstanden mellem elektroderne (0,5-0,6 mm). Skift det, hvis der er for mange aflejringer på det. Hvis der forekommer for mange

aflejringer, skal man kontrollere reguleringen af karburatoren, om olien og benzinen er blandet i det rigtig forhold og checke om olien er af fremragende kvalitet og beregnet til totaktsmotorer.

### Hver 100. driftstime

Udskift tændrøret.

### Hver tredje måned

Man skal henvende sig til et autoriseret servicecenter for at få foretaget almen vedligeholdelse, udskiftet brændstoffiltret og rensede de indvendige dele. Derved nedsættes risikoen for, at der opstår pludselige problemer, maskinens levetid forlænges, og dens funktionsdygtighed forbedres.

### Længere stilstand

Jævnfør "Miljøet".



Hvis der arbejdes på virkelig snavsede eller støvede steder, skal ovennævnte indgreb foretages hyppigere.

### Udskiftning af nylontråden

Trådspolen udskiftes ved at presse på begge frakoblingshager, som er angivet med pilene, fjerne spolen, der skal udskiftes (fig. H2), trække al den tilbageblivende tråd ud og derefter opvikle den nye tråd. Åbn den originale trådpakning, før de 2 trådes ender ind i spolens øsken, vikl trådene helt op på spolen i samme retning og spær hver tråds ende i de 2 riller på hver side. Sæt spolen på plads i dens leje og før trådenes ender ind i de respektive bøsninger. Træk i samtlige tråde, så der stikker cirka 15 cm ud på hver side. Genmonter trådhuset som vist på billedet (fig. H5). Hvis spolen er for slidt, skal den udskiftes med en komplet, original spole.

## I. Anvendelsesmetoder



1	4	5	6	7	8	9
10	11	12	13	14	16	

### Regulering af rygsækken

forbindelse med reguleringen skal man være opmærksom på, at maskinens vægt først og fremmest skal belaste hofterne, mens skuldrene anvendes til at afbalancere byrden. Hvis man overholder disse sikkerhedsforanstaltninger, er det nemmere at holde balancen, og ryggen belastes mindre. Regulér skulderremmene således, at selen befinder sig i hoftehøjde. Spænd selen og regulér remmene. Regulér byrdens fordelingsremme, således at maskinens vægt fordeles ligeligt. Kobl pinden fast til rygsækken. Regulér fastspændingsremmen, således at pinden befinder sig i en optimal stilling til at sætte maskinen i gang (12).

### Skæreteknik



Under skærearbejdet skal motoren altid køre ved et højt omdrejningstal. Efter hver driftsfase, skal man decelerere, indtil motoren kommer ned på et minimalt omdrejningstal; der kan opstå alvorlige motorskader, hvis den kører på et højt omdrejningstal uden belastning i lang tid.



Man skal altid vente, indtil motoren kører ved det minimale omdrejningstal, før maskinen flyttes videre til det næste område.

Maskinen er særligt velegnet til at afslutte en plæneklippers arbejde. Den gør det nemlig muligt at nå frem til områder, hvor en almindelig plæneklipper ikke kan komme til.

### Græsklipning og kantbeskæring med trådhus

Skæringen med trådhus egner sig til at foretage lettere skærearbejder, såsom i hjørner eller rundt om træer.

### Græsklipning

Tråden skal holdes parallelt med grunden, så man ikke risikerer at ødelægge græsplænen eller beskadige skæreanordningen. Undgå kontakt med jorden.

### Kantbeskæring

Placer trådhuset i hældende stilling, tæt på jorden. Foretag skæringen med trådens ende. Pas på ikke at presse tråden mod det materiale, der skal skæres.

### Tilførsel af tråd

Mens skæringen foretages, slides nylontråden naturligt, hvilket får motorens omdrejningstal til at stige og forringer skæreevnen. Når dette forekommer, skal man presse trådhuset mod jorden for at få tråden til at komme ud igen; slip speeder-aftrækkeren, indtil motorens omdrejningstal kommer ned under 8000 rpm. Slå knappen (A) forsigtigt mod jorden som vist på billedet, hvorefter tråden automatisk kommer ud. Accelerér igen. Skulle tråden ikke komme ud, skal man forvise sig om, at tråden er til stede og gentage hele proceduren.

### Udtynding af græs med græsskærebånd



2 16

Skæring med klingens er særligt velegnet til udtynding af græs, især hvis det er højt og tæt. N2. Græsset skæres med svingende, sidelæns bevægelser, hvorved klingens skal placeres parallelt til jorden. Overskæringen foretages,

mens man bevæger sig fra højre til venstre side, mens klingen ikke skal anvendes, mens man går tilbage igen, fra venstre til højre side.

**12.** Der kan forekomme TILBAGESLAG, hvis der skæres med klingen i risikoområdet; det anbefales derfor at skære med resten af området. Man skal sørge for, at klingens støtteskål kun strejfer jorden; derved undgår man, at klingen kommer i kontakt med jorden.

## Anvendelse af savklingen



**2 5 11 16**



*Forsøg aldrig at skære i træer, hvis diameter overstiger den anbefalede, da der ellers opstår risiko for tilbageslag og beskadigelse af klingens.*

Savklingen anvendes til at skære i buske og mindre træer, hvis diameter ikke overstiger syv centimeter. Det anbefales at placere den venstre side af det særlige værn op ad stammen under skærearbejdet for at nedsætte risikoen for at miste kontrollen over maskinen.

## L. Miljøet

Dette kapitel indeholder nyttige oplysninger om, hvordan man bibeholder maskinens miljøvenlige egenskaber, som er blevet projekteret under dens udvikling, samt om hvordan den anvendes korrekt og hvordan olien og brændstoffet skal bortskaffes.

### Projektering

I løbet af projekteringen har vi tilstræbt at udvikle en motor med et lavt forbrug, et lavt emissionstal og begrænset udstødning af forurenende gasser.

### Anvendelse af maskinen

Påfyldningen af brændstoftank skal foretages således, at der ikke spredes brændstof i miljøet.

### Længere tilstand

Man skal altid tømme tanken, hvorved man skal træffe de samme forholdsregler som ved påfyldningen.

### Skrotning

Hvis maskinen ikke længere skal anvendes, må den ikke efterlades i naturen; den skal derimod afleveres til autoriserede firmaer, som bortskaffer affald i henhold til den gældende lovgivning.

## M. Fejlfindingsoversigt

	Motoren går ikke i gang	Motoren kører ikke ordentligt eller mister kraft	Maskinen går i gang, men skærer ikke ordentligt
Kontrollér om STOP-kontakten står på "I".	●		
Kontrollér om der mindst er 25% af brændstoftankens rumindhold tilbage.	●	●	
Kontrollér om luftfiltret er rent.	●	●	
Fjern tændrøret, tør det, rens det og sæt det på plads igen. Skift det om nødvendigt.	●	●	
Udskift brændstoffiltret. Ret henvendelse til leverandøren.		●	
Udfør skæretilbehørets monteringsprocedure korrekt.			●
Kontrollér om metaltilbehøret er skarpt, skulle dette ikke være tilfældet, ret henvendelse til forhandleren.			●

**Der bliver ved med at være problemer med motoren: Ret henvendelse til en officiel forhandler**

## N. Overensstemmelseserklæring

Undertegnede, som er bemyndiget af E.O.P., erklærer hermed, at følgende produkter af model: typ BC011 BC012 fra og med serienumrene fremstillet fra og med år 2003 af E.O.P., Valmadrera, Italien, opfylder kravene i EU-Direktiverne: 98/37/EØF (Maskindirektivet), 93/68/EØF (Direktiv vedr. EU-mærkning) & 89/336/EØF (Direktiv vedr. Elektromagnetisk Kompatibilitet), Direktiv 2000/14/EØF (Bilag V).

Valmadrera, 15.12.03  
Pino Todero (Teknisk Leder)  
Electrolux Outdoor Products Italy S.p.A.  
Via Como 72, 23868 Valmadrera (Lecco)  
ITALIEN

## O. Tekniske specifikationer

Cylindervolumen (cm <sup>3</sup> )	42	46	52
Cylinders indre diameter (mm)	41	43	47
Slaglængde (mm)	32	32	30
Maksimal effekt (kW) (ISO 8893)	1,6	1,8	2
Akslens maksimale omdrejningsfrekvens (min <sup>-1</sup> )	7700	7700	7700
Motorens omdrejningshastighed (omdrejningsfrekvens) ved den maksimale omdrejningsfrekvens, der er anbefalet for akslen (min <sup>-1</sup> )	12100	12100	12100
Maksimalt omdrejningstal (min <sup>-1</sup> )	8500	8500	7500
Minimalt omdrejningstal (min <sup>-1</sup> )	2800	2800	2800
Maks. omdrejningstal uden belastning (min <sup>-1</sup> )	11000	11000	10000
Vægt uden væske (kg)	9	9	10,8
Brændstofblandingsstankens rumindhold (cm <sup>3</sup> )	1000	1000	1000
Lydtrykniveau ved operatørens øre L <sub>pav</sub> (dBA) (ISO 7917)	97	97	97
Målt lydintensitet L <sub>wav</sub> (dBA) (ISO 10884)	113	113	108
Garanteret lydintensitet L <sub>wav</sub> (dBA) (ISO 10884)	114	114	112
Vibrationer håndgreb fortil (m/s <sup>2</sup> ) (ISO 5349)	1,4-10,5	1,4-10,7	1,5-12
Vibrationer håndgreb bagtil (m/s <sup>2</sup> ) (ISO 5349)	1,4-9	1,4-9	1,5-10
	BC011 42cc	BC011 46cc	BC012 52cc