

Flymo

Electrolux

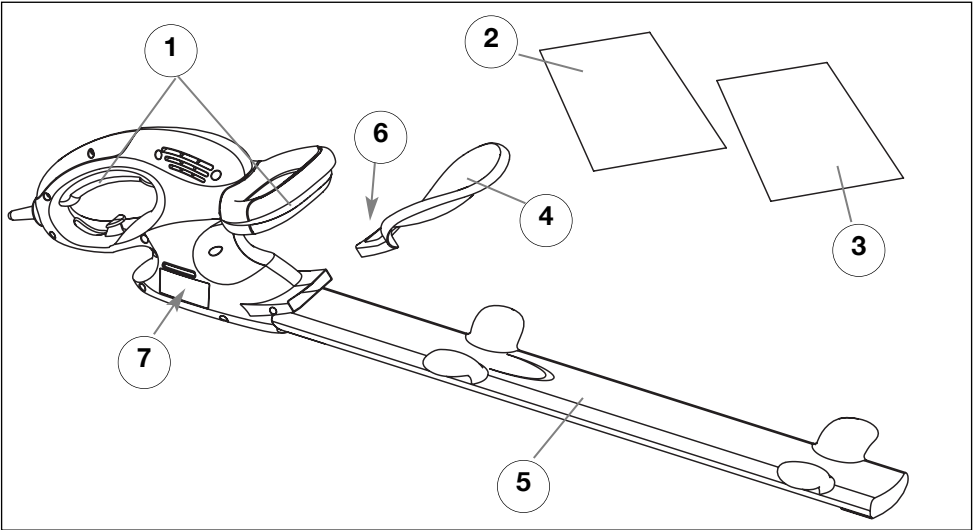
PARTNER

Electrolux

McCULLOCH

Electrolux

HT42/420 HT45/450 HT51/510 HT60/600



GB For further advice or repairs, contact your local dealer.

DE Für weitere Empfehlungen oder Reparaturarbeiten setzen Sie sich bitte mit Ihrem örtlichen Händler in Verbindung.

FR Pour en savoir plus ou pour toute réparation, contactez votre revendeur local.

NL Voor nadere informatie over reparaties kunt u contact opnemen met uw plaatselijke leverancier.

NO Ta kontakt med din lokale forhandler angående ytterligere opplysninger eller reparasjoner.

FI Tarkempia ohjeita tai tieto korjauksista saat paikalliselta jälleenmyyjältä.

SE För ytterligare rådgivning eller reparation, kontakta din lokala återförsäljare.

DK For yderligere vejledning eller reparation skal du kontakte din lokale forhandler.

ES Si desea consejos adicionales o reparación, contacte con su distribuidor local.

PT Para orientação adicional ou reparações, contacte o seu agente local.

IT Per ulteriori consigli o riparazioni contattare il rivenditore locale.

HU További tanácsért vagy javítás szükségessége esetén forduljon a helyi forgalmazóhoz.

PL W sprawie porad lub napraw skontaktować się z miejscowym przedstawicielem.

CZ O radu nebo opravu požádejte svého místního prodejce.

SK Další informácie a opravy zabezpečí váš lokálny predajca.

SI Za nadaljnja navodila ali popravila kontaktirajte vašega lokalnega prodajalca.

GR Για περαιτέρω συμβουλές ή επισκευές, επικοινωνήστε με τον τοπικό σας αντιπρόσωπο.

TR Ayrıntılı bilgi veya onarımlar için, yerel satıcınıza temas kurunuz.

RU Для дальнейших консультаций или ремонта свяжитесь с Вашим местным агентом по продаже.

EE Täiendavate nõuanne saamiseks või remondiks pöörduge oma kohaliku edasimüüja poole.

LV Ja nepieciešama papildu informācija vai remonts, sazinieties ar vietējo izplatītāju.

GB **DO NOT** use liquids for cleaning.

DE Zur Reinigung **KEINE** Flüssigkeiten verwenden.

FR **NE PAS** utiliser de produit liquide pour le nettoyage.

NL Voor het reinigen **NOOIT** vloeistoffen gebruiken.

NO Flytende midler **MÅ IKKE** brukes til rengjøring.

FI **ÄLÄ** käyttää nesteitä puhdistamiseen.

SE **ANVÄND INTE** vätskor för rengöring.

DK **BRUG IKKE** væske til rengøring.

ES **NO** utilice líquidos para la limpieza.

PT **NÃO** use líquidos para limpar.

IT **NON** usare liquidi per la pulizia.

HU **NE** használjon folyadékot tisztításra.

NL **NIE** używać płynów do czyszczenia.

CZ K čištění **NEPOUŽÍVEJTE** kapaliny.

SK **NEPOUŽÍVAJTE** na čistenie tekuté materiály.

SI **NE** uporabljajte raznih tekočin za čiščenje.

GR **ΜΗΝ** καθαρίζετε με υγρά.

TR Temizleme için sıvılar **KULLANMAYIN.**

RU **НЕ** используйте жидкости для очистки.

EE **ÄRGE** kasutage puhastamiseks vedelikke!

LV **NEIZMANTOJĪET** tīrīšanai šķidrumu.

GB - CONTENTS

1. Switch levers
2. Instruction Manual
3. Safety Manual
4. Handguard
5. Blade cover/Storage Holder
6. Warning Label
7. Product Rating Label

DE - INHALT

1. Ein/Aus-Schalter
2. Bedienungsanweisung
3. Sicherheit handbuch
4. Schnitenschutz
5. Klingenschutz
6. Warnetikett
7. Produkttypenschild

FR - TABLE DES MATIÈRES

1. Poignée à double commande
2. Manuel d'instructions
3. Manuel de sûreté
4. Ecran protecteur
5. Fourreau protège-lames
6. Etiquette d'avertissement
7. Plaque des Caractéristiques du Produit

NL - INHOUD

1. Schakelhendels
2. Handleiding
3. Zekerheid manueel
4. Handbescherming
5. Messchede/opberghoes
6. Waarschuwingsetiket
7. Product-informatielabel

NO - INNHOLD

1. Bryterhåndtak
2. Bruksanvisning
3. Sikkerhets håndbok
4. Beskyttelsesskjerm/hand-beskytter
5. Bladbeskytter
6. Advarselsetikett
7. Produktmerking

FI - SISÄLTÖ

1. Käynnistysvivut
2. Käyttöopas
3. Turva käsikirja
4. Kädensuoja
5. Teränsuoja
6. Varoitusnimike
7. Ruohonleikkurin arvokilpi

SE - INNEHÅLL

1. Strömbrytare
2. Bruksanvisning
3. Säkerhets manual
4. Handskydd
5. Bladskydd/förvaring-sfodral
6. Varningsetikett
7. Produktmärkning

DK - INDHOLD

1. Håndgreb
2. Brugsvejledning
3. Sikkerhed håndbog
4. Håndbeskyttelse
5. Klingskede/-holder
6. Advarselsmærkat
7. Produktets mærkeskilt

ES - CONTENIDO

1. Interruptores
2. Manual de Instrucciones
3. Manual de seguridad
4. Defensa
5. Cubierta de la Cuchilla/portacuchillas
6. Etiqueta de Advertencia
7. Placa de Características del Producto

PT - LEGENDA

1. Interruptores de alavanca
2. Manual de Instruções
3. Manual de segurança
4. Resguardo para a mão
5. Cobertura/capa de armazenamento das lâminas
6. Etiqueta de Aviso
7. Rótulo de Avaliação do Produto

IT - NOMENCLATURA

1. Leve di avviamento
2. Manuale di istruzioni
3. Manuale di sicurezza
4. Schermo di protezione delle mani
5. Coprilama/portaceoioe
6. Etichetta di pericolo
7. Etichetta dati del prodotto

HU - TARTALOMJEGYZÉK

1. Kapcsolókarok
2. Kezelési útmutató
3. Biztonság kézi
4. Kézvédő
5. Késtok/tárolótok
6. Figgelmeztető címke
7. Termékinóósító címke

PL - ZAWARTOSC KARTONU

1. Dźwigienki włączające
2. Instrukcja Obsługi
3. Kasa ręczny
4. Osłona dłoni
5. Osłona ostrzy / uchwyty do przechowywania
6. Znaki bezpieczeństwa
7. Tabliczka znamionowa

CZ - OBSAH KARTONU

1. Páky spínače
2. Návod k obsluze
3. Bezpečnostní pokyny
4. Ochrana rukou
5. Kryt nože/držák ke skladování
6. Výstražný štítek
7. Typový štítek výrobku

SK - OBSAH

1. Zapínacie páky
2. Prírúčka
3. Ochranný ručný
4. Chránič ruky
5. Kryt čepele/uskladňovací držiak
6. Varovný štítok
7. Prístrojový štítok

SI - VSEBINA

1. Stikalne ročke
2. Priročnik
3. Varnost učbenik
4. Ščitnik za roke
5. Pokrival rezila/shranjevalnik
6. Opozorilna Oznaka
7. Napisna Tablica

GR - ΠΕΡΙΕΧΟΜΕΝΑ

1. Μοχλοί του διακόπτη
2. Εγχειρίδιο Οδηγίας
3. Εγχειρίδιο ασφαλείας
4. Προφυλακτήρας χεριών
5. Κάλυψη λεπίδας/Συγκράτηση Αποθήκευσης
6. Ετικέτα Προειδοποίησης
7. Ετικέτα Κατάταξης Προϊόντος

TR - İÇİNDEKİLER

1. Anahtar kolları
2. Talimat Elkitabı
3. Emniyet Kitapçığı
4. El siperi
5. Bıçak kını/Muhafaza Kılıfı
6. Uyan Etiketı
7. Ürün Sınıflandırma Etiketı

RU - СОДЕРЖИМОЕ

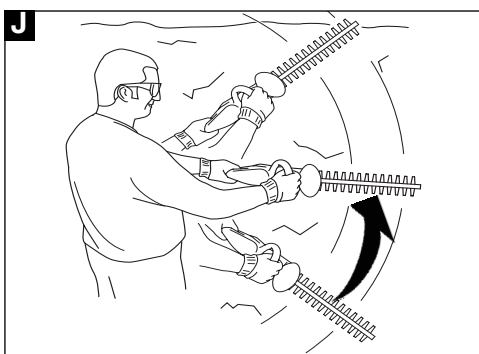
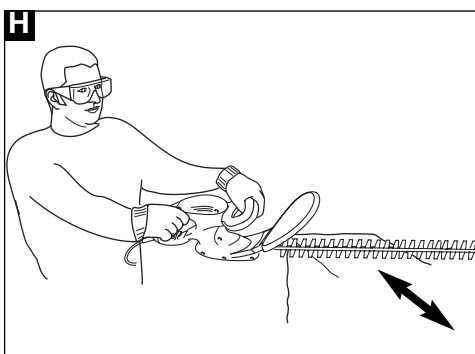
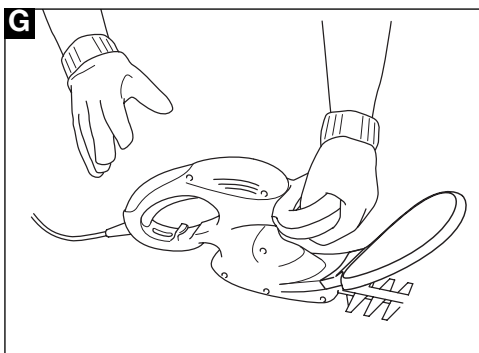
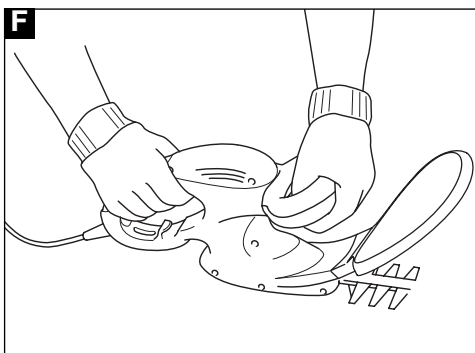
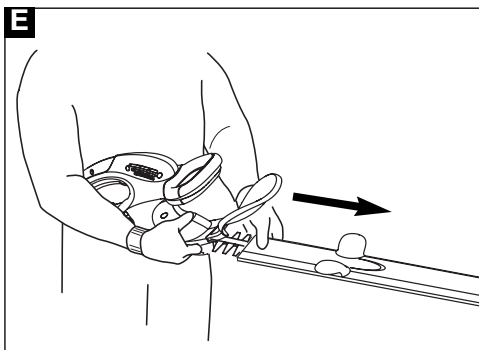
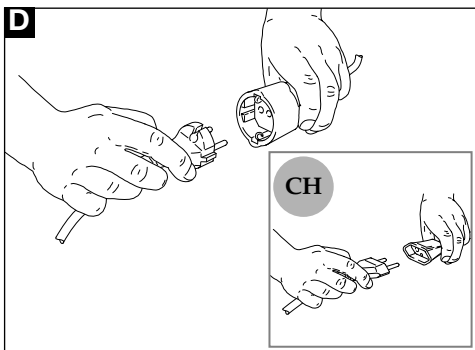
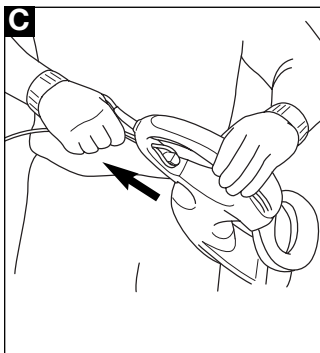
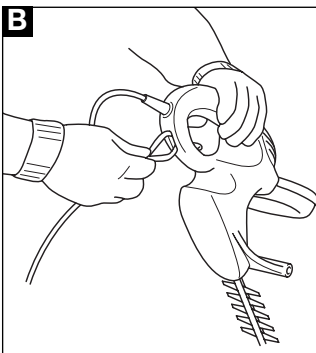
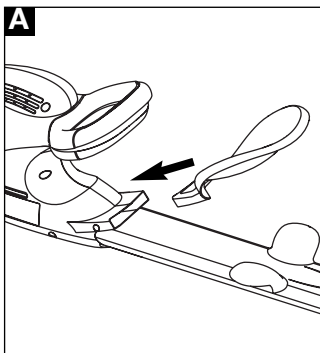
1. Рычаги переключателей
2. Руководство по использованию
3. Руководство по безопасности
4. Предохранитель руки
5. Чехол для лезвия/Корпус для хранения
6. Предупреждающая этикетка
7. Этикетка с характеристиками изделия

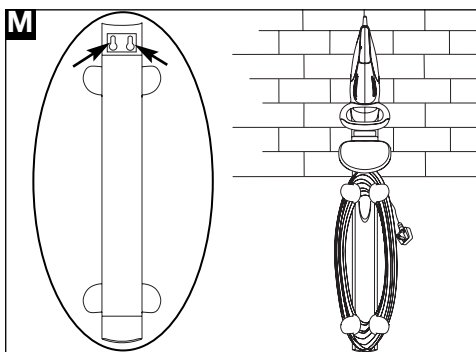
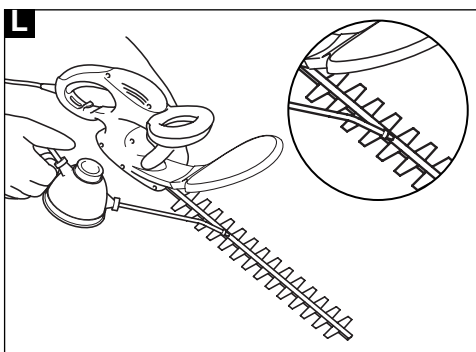
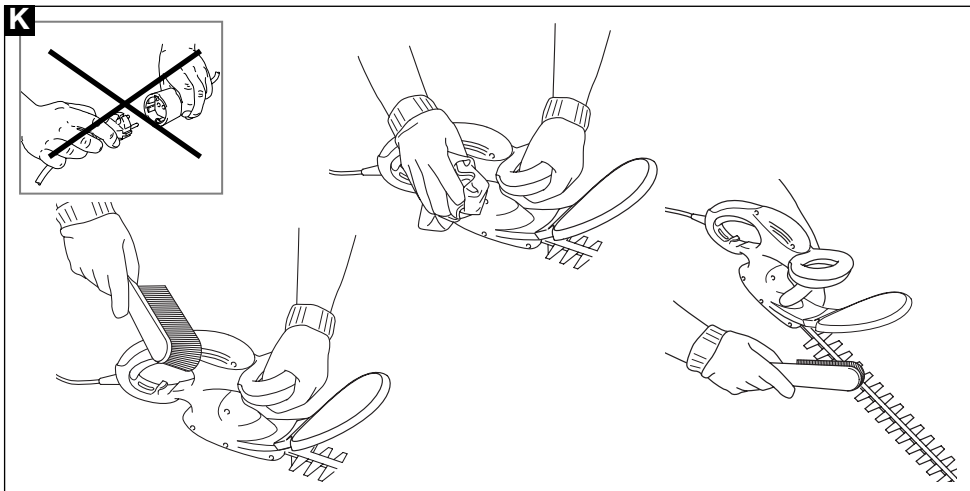
EE - SISU

1. Lülituskäepidemed
2. Kasutusjuhend
3. Ohutusjuhend
4. Käekaitse
5. Lõiketera kate
6. Hoiatusmärgis
7. Toote nimiaandmesil

LV - SATURS

1. Pārslēgi
2. Instrukciju rokasgrāmata
3. Drošības rokasgrāmata
4. Roku aizsargs
5. Asmeņa pārsegs/glabāšanas ietvere
6. Etiketē ar brīdinājumu
7. Produkta kategorijas etikete





PL - INSTRUKCJA OBSŁUGI

Nożyce do żywoplotu
HT42, HT420, HT45, HT450, HT51, HT510, HT60, HT600
Instrukcja obsługi
Wydanie I, 2004

DANE TECHNICZNE

	HT42/HT420	HT45/HT450	HT51/HT510	HT60/HT600
Napięcie zasilania	230 V, 50 Hz	230 V, 50 Hz	230 V, 50 Hz	230 V, 50 Hz
Moc silnika	400 W	450 W	500 W	500 W
Klasa izolacji	II	II	II	II
Ciężar	3,2 kg	3,2 kg	3,5 kg	3,5 kg
Długość ostrza	42cm	45cm	51 cm	60cm
Max grubość cięcia	16mm	16mm	20mm	20mm

Firma Electrolux zastrzega sobie możliwość zmiany parametrów technicznych w ramach ciągłego unowocześniania urządzeń.

UWAGA ! Znaki bezpieczeństwa na urządzeniu muszą być widoczne i utrzymywane w czystości. W razie ich uszkodzenia lub utraty należy je wymienić lub uzupełnić w autoryzowanym punkcie serwisowym

UWAGA ! Nożyce przeznaczone są wyłącznie do zastosowań przydomowych i nie mogą być używane w innym celu niż cięcie żywoplotu.

Druki gwarancji wydawane są przy zakupie urządzenia. Przepisy gwarancyjne określone są na Karcie Gwarancyjnej.

CZ - TECHNICKÁ DATA

	HT42/HT420	HT45/HT450	HT51/HT510	HT60/HT600
Motor	elektrický	elektrický	elektrický	elektrický
Napětí	230 V/50 Hz	230 V/50 Hz	230 V/50 Hz	230 V/50 Hz
Přikon	400W	450W	500W	500W
Záběr	42 cm	45 cm	51 cm	60 cm
Hmotnost	3.2 kg	3.2 kg	3.5 kg	3.5 kg

EC DECLARATION OF CONFORMITY

<p>I, the undersigned M. Bowden of Electrolux Outdoor Products, Aycliffe Industrial Park, NEWTON AYCLIFFE, Co. Durham. DL5 6UP. Certify that the Product:- Category.....Hedgetrimmer Make.....Electrolux Outdoor Products Conforms to the specifications of Directive 2000/14/EEC</p>	<p>I, the undersigned M. Bowden of Electrolux Outdoor Products, Aycliffe Industrial Park, NEWTON AYCLIFFE, Co. Durham. DL5 6UP. Certify that a sample of the above product has been tested using directive 81/1051/EEC as a guide. The maximum A-weighted sound pressure level recorded at operator position under free field semi anechoic chamber conditions was :-</p>	<p>I, the undersigned M. Bowden of Electrolux Outdoor Products, Aycliffe Industrial Park, NEWTON AYCLIFFE, Co. Durham. DL5 6UP. Certify that a sample of the above product has been tested using ISO 5349 as a guide. The maximum weighted root mean square value of vibration recorded at operator's hand position was:-</p>
Identification of Series..... See Product Rating Label Conformity Assessment Procedure..... ANNEX VI Notified Body..... I.T.S., Cleeve Road, Leatherhead, Surrey, KT22 7SB. England.	Type..... A Watts..... B Guaranteed sound power level..... C Measured Sound Power Level..... D Level..... E Value..... F Weight..... G	
Other Directives:-..... 98/37/EEC, 89/336/EEC, 73/23/EEC & applicable standards:-..... EN61000-3-2, EN61000-3-3, EN55014-1, EN55014-2, EN774, EN50144-1, EN50144-2-15		

EC KONFORMITÄTSERKLÄRUNG

<p>Ich, der Unterzeichner M. Bowden of Electrolux Outdoor Products, Aycliffe Industrial Park, NEWTON AYCLIFFE, Co. Durham. DL5 6UP. Bescheinige, dass das Produkt:- Kategorie.....Heckenschere Fabrikant.....Electrolux Outdoor Products die Spezifikationen der Direktive 2000/14/EG erfüllt</p>	<p>Ich, der Unterzeichner M. Bowden, Electrolux Outdoor Products, Aycliffe Industrial Park, NEWTON AYCLIFFE, Co. Durham, DL5 6UP, bescheinige hiermit, daß eine Probe des obigen Produkts getestet wurde und dabei Direktive 81/1051/EWG als Richtschnur verwendet wurde. Der maximale A-gewichtete Schalldruckpegel, der an der Bedienerposition unter Freifeld-Halbschalltkammerbedingungen gemessen wurde, betrug:-</p>	<p>Ich, der Unterzeichner M. Bowden, Electrolux Outdoor Products, Aycliffe Industrial Park, NEWTON AYCLIFFE, Co. Durham, DL5 6UP, bescheinige hiermit, daß eine Probe des obigen Produkts getestet wurde und dabei ISO 5349 als Richtschnur verwendet wurde. Der maximale gewichtete Vibrationseffektivwert, der an der Handposition des Bedieners gemessen wurde, betrug:-</p>
Identifizierung der reihe..... Siehe Produkttypschild Konformitätsbestätigungsverfahren..... ANNEX VI Benachrichtigte Behörde..... I.T.S., Cleeve Road, Leatherhead, Surrey, KT22 7SB. England.	Typ..... A Watts..... B Garantiertes Geräuschpegel..... C Gemessener Geräuschpegel..... D Höhe..... E Wert..... F Gewicht..... G	
Andere Direktiven:-..... 98/37/EEC, 89/336/EEC, 73/23/EEC und Normen:-..... EN61000-3-2, EN61000-3-3, EN55014-1, EN55014-2, EN774, EN50144-1, EN50144-2-15		

EC DÉCLARATION DE CONFORMITÉ

<p>Je soussigné M. Bowden of Electrolux Outdoor Products, Aycliffe Industrial Park, NEWTON AYCLIFFE, Co. Durham. DL5 6UP. Certifie que ce produit:- Catégorie.....Taille-haie Marque.....Electrolux Outdoor Products est conforme aux spécifications de la Directive 2000/14/EEC</p>	<p>Je soussigné M. Bowden, Electrolux Outdoor Products, Aycliffe Industrial Park, NEWTON AYCLIFFE, Co. Durham, DL5 6UP, Grande-Bretagne, certifie qu'un échantillon du produit ci-dessus a été essayé selon les indications de la directive 81/1051/EEC. Le niveau maximum pondéré de pression acoustique enregistré à la position de l'opérateur en champ libre en chambre demi-sourde était de:-</p>	<p>Je soussigné M. Bowden, Electrolux Outdoor Products, Aycliffe Industrial Park, NEWTON AYCLIFFE, Co. Durham, DL5 6UP, Grande-Bretagne, certifie qu'un échantillon du produit ci-dessus a été essayé selon les indications de la norme ISO 5349. La moyenne quadratique pondérée des vibrations enregistrées à la position de la main de l'opérateur était de:-</p>
Identification de la serie..... Voir la Plaque D'identification Procédure d'évaluation de la conformité..... ANNEX VI Organisme notifié..... I.T.S., Cleeve Road, Leatherhead, Surrey, KT22 7SB. England.	Type..... A Watts..... B Niveau garanti de puissance sonore..... C Niveau mesuré de puissance sonore..... D Niveau..... E Valeur..... F Poids..... G	
Autres directives..... 98/37/EEC, 89/336/EEC, 73/23/EEC et aux normes:-..... EN61000-3-2, EN61000-3-3, EN55014-1, EN55014-2, EN774, EN50144-1, EN50144-2-15		

EC KONFORMITEITSVERKLARING

<p>Ik, ondergetekende M. Bowden of Electrolux Outdoor Products, Aycliffe Industrial Park, NEWTON AYCLIFFE, Co. Durham. DL5 6UP. Verklaaren dat het product:- Categorie.....Heggenschaar Merk.....Electrolux Outdoor Products Voldoet aan de specificaties van directief 2000/14/EEC</p>	<p>Ik, ondergetekende M. Bowden, Electrolux Outdoor Products, Aycliffe Industrial Park, NEWTON AYCLIFFE, Co. Durham, DL5 6UP, verklaar hierbij dat een proefexemplaar van het bovengenoemde product is getest volgens richtlijn 81/1051/EEC. Het maximale A-belaste geluidsdrukkniveau dat is geregistreerd bij de positie van de bediener in een semi geluiddichte ruimte bij vrije veld condities bedraagt:-</p>	<p>Ik, ondergetekende M. Bowden, Electrolux Outdoor Products, Aycliffe Industrial Park, NEWTON AYCLIFFE, Co. Durham, DL5 6UP, verklaar hierbij dat een proefexemplaar van het bovengenoemde product is getest volgens ISO 5349 als richtlijn. De maximale belaste effectieve waarde van trilling, geregistreerd bij de positie van de hand van de bediener, bedraagt:-</p>
Identificatie van serie..... Zie Productlabel Procedure voor het beoordelen van conformiteit..... ANNEX VI Op de hoogte gestelde instantie..... I.T.S., Cleeve Road, Leatherhead, Surrey, KT22 7SB. England.	Type..... A Watts..... B Gegarandeerd geluidsvermogen..... C Gemeten geluidsvermogen..... D Niveau..... E Waarde..... F Gewicht..... G	
Andere directieven..... 98/37/EEC, 89/336/EEC, 73/23/EEC en aan de volgende normen:-..... EN61000-3-2, EN61000-3-3, EN55014-1, EN55014-2, EN774, EN50144-1, EN50144-2-15		

EC KONFORMITETSERKLÆRING

<p>Undertegnede, M. Bowden of Electrolux Outdoor Products, Aycliffe Industrial Park, NEWTON AYCLIFFE, Co. Durham. DL5 6UP. Attesterer at produkt:- Kategori.....Hekkaks Merke.....Electrolux Outdoor Products Svarer til spesifikasjonene i Direktiv 2000/14/EEC</p>	<p>Undertegnede, M. Bowden, Electrolux Outdoor Products, Aycliffe Industrial Park, NEWTON AYCLIFFE, Co. Durham, DL5 6UP, bevirker at en prøve av ovennevnte produkt er testet, med direktiv 81/1051/EEC som rettleiding. Maksimum A-belastede lydtrykknivå, registrert ved brukerens plassering, under fritts feit halvveis ekokfritt kammerforhold, var :-</p>	<p>Undertegnede, M. Bowden, Electrolux Outdoor Products, Aycliffe Industrial Park, NEWTON AYCLIFFE, Co. Durham, DL5 6UP, bevirker at en prøve av ovennevnte produkt er testet, med direktiv ISO 5349 som rettleiding. Maksimum belastede effektivverdi av vibrerung, registrert ved plasseringen av brukerens hånd, var:-</p>
Serieidentifikasjon..... Se Produktets Klassifiseringstekst Prosedyre for konformitetsvurdering..... ANNEX VI Etat det er meldt fra til..... I.T.S., Cleeve Road, Leatherhead, Surrey, KT22 7SB. England.	Type..... A Watts..... B Garantert lydtrykknivå C Målt lydtrykknivå..... D Nivå..... E Verdi..... F Vekt..... G	
Andre direktiver..... 98/37/EEC, 89/336/EEC, 73/23/EEC og standarder..... EN61000-3-2, EN61000-3-3, EN55014-1, EN55014-2, EN774, EN50144-1, EN50144-2-15		

EC VAATIMUSTENMUSTENMUKAISUUSVAKUUTUS

Minin allekirjoittanut M. Bowden of Electrolux Outdoor Products, Aycliffe Industrial Park, NEWTON AYCLIFFE , Co. Durham. DL5 6UP. Varmistaa, että laite:- Luokitus..... Pensasleikkuri Merkki..... Electrolux Outdoor Products Vastaa direktiivin 2000/14/ETY vaatimuksia.	Minin allekirjoittanut M. Bowden, Electrolux Outdoor Products, Aycliffe Industrial Park, NEWTON AYCLIFFE , Co. Durham DL5 6UP, vahvistaa, että yllä mainitun tuotteen näytekappale on tarkastettu käyttäen EU-direktiiviä 81/1051/ETY viitteenä. Suurin A-painotettu käyttäjän kohdalla mitattu äänensuunnainen taso puolioktantomassaa huoneessa käyttäjän tasolla oli seuraava:-	Minin allekirjoittanut M. Bowden, Electrolux Outdoor Products, Aycliffe Industrial Park, NEWTON AYCLIFFE , Co. Durham DL5 6UP, vahvistaa, että yllä mainitun tuotteen näytekappale on tarkastettu käyttäen ISO 5349 -standardia viitteenä. Suurin painotettu käsivarstarinää käyttäjän käden kohdalla oli seuraava:-
Sarjan Tunnus..... Katso Tuotteen Arvokilpää Yhdenmukaisuusarviointi..... ANNEX VI Tiedotusosapuoli..... I.T.S., Cleeve Road, Leatherhead, Surrey, KT22 7SB. England. Muut direktiivit..... 98/37/EEC, 89/336/EEC, 73/23/EEC sekä standardeja..... EN61000-3-2, EN61000-3-3, EN55014-1, EN55014-2, EN774, EN50144-1, EN50144-2-15	Tyyppi..... A Watts..... B Taattu luotettava tehontaso..... C Mittattu luotettava tehontaso..... D Taso E Arvo F Paino..... G	

EC FÖRSÄKRAN OM ÖVERENSSTÄMMELE

Jag, undertecknad M. Bowden of Electrolux Outdoor Products, Aycliffe Industrial Park, NEWTON AYCLIFFE , Co. Durham. DL5 6UP. Intyga att produkten:- Kategori..... Häckklippare Tillverkare..... Electrolux Outdoor Products överensstämmer med specifikationerna i direktivet 2000/14/EEC	Jag, undertecknad M. Bowden, Electrolux Outdoor Products, Aycliffe Industrial Park, NEWTON AYCLIFFE , Co Durham, DL5 6UP, betygar att ett exemplar av ovan nämnda produkt har testats med bestämmelse 81/1051/EEC som riktlinje. Det maximala A-vägdga ljudtrycksnivån som uppmättes vid körplatsen under förhållanden i en frifälts halvt ekofri kammare var:-	Jag, undertecknad M. Bowden, Electrolux Outdoor Products, Aycliffe Industrial Park, NEWTON AYCLIFFE , Co Durham, DL5 6UP, betygar att ett exemplar av ovan nämnda produkt har testats med bestämmelse ISO 5349 som riktlinje. Det maximala vägdga kvadratiska medelvärdet för vibration som uppmätts vid förarens handläge var:-
Identifiering av serie..... Se Produktidentifiseringsetikett Metod för bedömning av överensstämmelse..... ANNEX VI Notifierat organ..... I.T.S., Cleeve Road, Leatherhead, Surrey, KT22 7SB. England. Andra direktiv..... 98/37/EEC, 89/336/EEC, 73/23/EEC samt följande standarder..... EN61000-3-2, EN61000-3-3, EN55014-1, EN55014-2, EN774, EN50144-1, EN50144-2-15	Typ..... A Watts..... B Garanterad ljudnivå på motor..... C Uppmätt ljudnivå på motor..... D Nivå..... E Värde..... F Vikt..... G	

EC ÖVERENSSTÄMMELESESERKLÄRING

Undertegnede, M. Bowden of Electrolux Outdoor Products, Aycliffe Industrial Park, NEWTON AYCLIFFE , Co. Durham. DL5 6UP. Kontrollér, at produkt:- Kategori..... Hæktrimmer Fabrikat..... Electrolux Outdoor Products over holder specifikationerne i direktivet 2000/14/EEC	Undertegnede, M. Bowden, Electrolux Outdoor Products, Aycliffe Industrial Park, NEWTON AYCLIFFE , Co. Durham DL5 6UP, attesterer herved, at en prøve af ovenstående produkt er blevet testet, idet direktiv 81/1051/EEC er blevet anvendt som vejledning. Det maksimale A-vægtede lydtryk-niveau, som er blevet målt på brugerpositionen i et frifeltsalvlyddødt rum var:-	Undertegnede, M. Bowden, Electrolux Outdoor Products, Aycliffe Industrial Park, NEWTON AYCLIFFE , Co. Durham DL5 6UP, attesterer herved, at en prøve af ovenstående produkt er blevet testet, idet ISO 5349 er blevet benyttet som vejledning. Den maksimale vægtede effektværdi for vibration som er blevet registreret ved brugerens håndposition var:-
Identifikation af serie..... Se Produktmærkat Fremgangsmåde til vurdering af overensstemmelse..... ANNEX VI Underrettet organ..... I.T.S., Cleeve Road, Leatherhead, Surrey, KT22 7SB. England. Andre direktiver..... 98/37/EEC, 89/336/EEC, 73/23/EEC og standarderne..... EN61000-3-2, EN61000-3-3, EN55014-1, EN55014-2, EN774, EN50144-1, EN50144-2-15	Type..... A Watts..... B Garanteret lydeffektniveau..... C Målt lydeffektniveau..... D Niveau..... E Værdi..... F Vægt..... G	

EC DECLARACIÓN DE CONFORMIDAD

El abajo firmante M. Bowden of Electrolux Outdoor Products, Aycliffe Industrial Park, NEWTON AYCLIFFE , Co. Durham. DL5 6UP. Controlé, at producto:- Categoría..... Podadora de setos Marca..... Electrolux Outdoor Products Está conforme con las especificaciones de la Directiva 2000/14/EEC	El abajo firmante M. Bowden, Electrolux Outdoor Products, Aycliffe Industrial Park, NEWTON AYCLIFFE , Co. Durham DL5 6UP. Certifico que ha sido probada una muestra del producto anteriormente mencionado utilizando la directiva 81/1051/EEC como guía. El máximo nivel de presión de sonido ponderado A registrado en la posición del operario bajo condiciones de cámara anecoica de semi campo fue de:-	El abajo firmante M. Bowden, Electrolux Outdoor Products, Aycliffe Industrial Park, NEWTON AYCLIFFE , Co. Durham DL5 6UP. Certifico que ha sido probada una muestra del producto anteriormente mencionado utilizando como guía ISO 5349. El valor máximo ponderado de la media de la raíz cuadrada de la vibración registrada en la posición de la mano del operario fue de:-
Identificación de la serie..... Ver Etiqueta de Identificación Del Producto Procedimiento de evaluación de conformidad..... ANNEX VI Organismo notificado..... I.T.S., Cleeve Road, Leatherhead, Surrey, KT22 7SB. England. Otras directivas..... 98/37/EEC, 89/336/EEC, 73/23/EEC y con las normativas..... EN61000-3-2, EN61000-3-3, EN55014-1, EN55014-2, EN774, EN50144-1, EN50144-2-15	Tipo..... A Watts..... B Nivel de potencia sonora garantizado..... C Nivel de potencia sonora medido..... D Nivel..... E Valor..... F Peso..... G	

EC DECLARAÇÃO DE CONFORMIDADE

Eu, abaixo assinado, M. Bowden of Electrolux Outdoor Products, Aycliffe Industrial Park, NEWTON AYCLIFFE , Co. Durham. DL5 6UP. Certifico que o produto:- Categoria..... Corta Sebes Marca..... Electrolux Outdoor Products Está em conformidade com a Directiva 2000/14/CEE	Eu, abaixo assinado, M. Bowden, Electrolux Outdoor Products, Aycliffe Industrial Park, NEWTON AYCLIFFE , Co. Durham, DL5 6UP. Certifico que uma amostra do produto acima foi testada tendo como guia a directiva 81/1051/CEE. O valor máximo da média pesada A do nível de pressão do som registado na posição do operador, em condições de câmara semi-anechoica de campo livre foi:-	Eu, abaixo assinado, M. Bowden, Electrolux Outdoor Products, Aycliffe Industrial Park, NEWTON AYCLIFFE , Co. Durham, DL5 6UP. Certifico que uma amostra do produto acima foi testada tendo como guia a norma ISO 5349. O valor máximo da média quadrática pesada da vibração registado na posição da mão do operador foi:-
Identificação da série..... Consulte a Etiqueta de Especificações do Produto Procedimento de Avaliação de Conformidade..... ANNEX VI Órgão Notificado..... I.T.S., Cleeve Road, Leatherhead, Surrey, KT22 7SB. England. Outras Directivas..... 98/37/EEC, 89/336/EEC, 73/23/EEC e com as normas..... EN61000-3-2, EN61000-3-3, EN55014-1, EN55014-2, EN774, EN50144-1, EN50144-2-15	Tipo A Watts..... B Nível de Intensidade de Som Garantido..... C Nível de Intensidade de Som Medido..... D Nível..... E Valor..... F Peso..... G	

EC DICHIARAZIONE DI CONFORMITÀ

Il sottoscritto M. Bowden di Electrolux Outdoor Products, Aycliffe Industrial Park, NEWTON AYCLIFFE , Co. Durham. DL5 6UP. Certificare che il prodotto:- Categoria:..... Tagliasiepi Marca:..... Electrolux Outdoor Products è conforme alle normative della Direttiva 2000/14/CEE	Il sottoscritto, M. Bowden, Electrolux Outdoor Products, Aycliffe Industrial Park, NEWTON AYCLIFFE , Co. Durham, DL5 6UP, dichiara che un campione del suddetto prodotto è stato testato in base alla direttiva 81/1051/CEE. Il livello massimo di pressione sonora categoria A rilevato in corrispondenza della posizione di guida in condizioni di camera semianecoica in campo libero era di:-	Il sottoscritto, M. Bowden, Electrolux Outdoor Products, Aycliffe Industrial Park, NEWTON AYCLIFFE , Co. Durham, DL5 6UP, dichiara che un campione del suddetto prodotto è stato testato in base alla direttiva ISO 5349. Il valore ponderale massimo di vibrazione sonora efficace rilevato in corrispondenza delle mani dell'operatore era di:-
Identificazione serie:..... Vedi Etichetta Dati Prodotto Procedura di valutazione della conformità:..... ANNEX VI Ente notificato:..... I.T.S., Cleeve Road, Leatherhead, Surrey, KT22 7SB, England. Altre direttive:..... 98/37/EEC, 89/336/EEC, 73/23/EEC e alle normative:..... EN61000-3-2, EN61000-3-3, EN55014-1, EN55014-2, EN774, EN50144-1, EN50144-2-15	Tipo:..... A Watts:..... B Livello sonoro garantito:..... C Livello sonoro misurato:..... D Livello:..... E Valore:..... F Peso:..... G	

EC MEGFELELŐSÉGI TANÚSÍTVÁNY

Alulírott, M. Bowden of Electrolux Outdoor Products, Aycliffe Industrial Park, NEWTON AYCLIFFE , Co. Durham. DL5 6UP. Alulírott, tanusítom, hogy a termék:- Kategória:.... Sővénynyíró olló Gyártmány:.... Electrolux Outdoor Products megfelel a 2000/14/EEC direktívák specifikációinak	Alulírott, M. Bowden, Electrolux Outdoor Products, Aycliffe Industrial Park, NEWTON AYCLIFFE , Co. Durham. DL5 6UP. Igazolom, hogy a fenti termékmintát a 81/1051/EEC szabályok szerint tesztelték. A szabad hangtér, félig visszhangmentes kamrai körülmények közötti, kezelt helyzetben rögzített maximálisan atmoszferikusan-nehezített hangnyomásszint:	Alulírott, M. Bowden, Electrolux Outdoor Products, Aycliffe Industrial Park, NEWTON AYCLIFFE , Co. Durham. DL5 6UP. Igazolom, hogy a fenti termékmintát az ISO 5349 szabályzat szerint tesztelték. A kezelő kézhelyzetében rögzített vibráció maximálisan súlyozott effektív bemeneti zajhőmérséklete:-
Széria azonosítása:..... Lásd a Termékmínősítő Cédulát Termékmegfelelőség:..... ANNEX VI Ertesztett tesztelő:..... I.T.S., Cleeve Road, Leatherhead, Surrey, KT22 7SB, England. Egyéb direktívák:..... 98/37/EEC, 89/336/EEC, 73/23/EEC valamint az:..... EN61000-3-2, EN61000-3-3, EN55014-1, EN55014-2, EN774, EN50144-1, EN50144-2-15	Tipus:..... A Watts:..... B Garantált hangerőszint:..... C Mért hangerőszint:..... D Szint:..... E Érték:..... F Súly:..... G	

EC DEKLARACJA ZGODNOŚCI

Ja, niżej podpisany M. Bowden of Electrolux Outdoor Products, Aycliffe Industrial Park, NEWTON AYCLIFFE , Co. Durham. DL5 6UP. Zaświadczam się że produkt:- Kategoria:..... Przycinacz żywoptłotów Wykonanie:..... Electrolux Outdoor Products Odpowiada wymaganiom technicznym Dyrektywy Europejskiej Wspólnoty Gospodarczej (EWG) nr 2000/14/EEC	Ja, niżej podpisany M. Bowden, Electrolux Outdoor Products, Aycliffe Industrial Park, NEWTON AYCLIFFE , Co. Durham DL5 6UP. Anglia, oświadczam, że próbka powyższego wyrobu została przebadana stosując dyrektywę 81/1051/EEC jako wzór. Maksymalny poziom ciśnienia akustycznego, ważonego średnio A, przy pozycji operatora w warunkach częściowo bezechowej komory akustycznej pochłaniającej był:-	Ja, niżej podpisany M. Bowden, Electrolux Outdoor Products, Aycliffe Industrial Park, NEWTON AYCLIFFE , Co. Durham DL5 6UP. Anglia, oświadczam, że próbka powyższego wyrobu została przebadana stosując ISO 5349 jako wzór. Maksymalna ważona wartość średnia kwadrata wibracji zapisana w pozycji ręki operatora była:-
Identyfikacja serii:..... Patrz Tabliczka Znamionowa Wyrobu Procedura Oceny Zgodności:..... ANNEX VI Organ Rejestrujący:..... I.T.S., Cleeve Road, Leatherhead, Surrey, KT22 7SB, England. Inne Dyrektywy:..... 98/37/EEC, 89/336/EEC, 73/23/EEC oraz norm:..... EN61000-3-2, EN61000-3-3, EN55014-1, EN55014-2, EN774, EN50144-1, EN50144-2-15	Typ:..... A Watts:..... B Gwarantowany Poziom Mocy Akustycznej:..... C Mierzony Poziom Mocy Akustycznej:..... D Poziom:..... E Wartość:..... F Odwaznik:..... G	

ES PROHLÁŠENÍ O SHODĚ

Já, níže podepsaný M. Bowden, Electrolux Outdoor Products, Aycliffe Industrial Park, NEWTON AYCLIFFE , Co. Durham. DL5 6UP. Potvrzují, že tento výrobek:- Kategorie:..... Plotostřih Značka:..... Electrolux Outdoor Products Vyhovuje specifikacím Směrnice 2000/14/EEC	Já, níže podepsaný M. Bowden, Electrolux Outdoor Products, Aycliffe Industrial Park, NEWTON AYCLIFFE , Co. Durham, DL5 6UP, prohlašuji, že vzorek shora uvedeného výrobku byl oždoušen v souladu se Směrnicí 81/1051/EEC. Maximální A-vážená úroveň tlaku zvuku zaznamenaná v místě obsluhy v podmínkách volného pole zvukové izolované komory, byla:-	Já, níže podepsaný M. Bowden, Electrolux Outdoor Products, Aycliffe Industrial Park, NEWTON AYCLIFFE , Co. Durham, DL5 6UP, prohlašuji, že shora uvedený výrobek byl oždoušen v souladu s normou ISO 5349. Maximální vážený průměr hodnoty vibrací, které byly zaznamenány v místě umístění ruky obsluhy, byla:-
Identifikace Série:..... Viz Výrobní štítek Postup při posuzování shody:..... ANNEX VI Autorizovaná osoba:..... I.T.S., Cleeve Road, Leatherhead, Surrey, KT22 7SB, England Použité Směrnice:..... 98/37/EEC, 89/336/EEC, 73/23/EEC a normy:..... EN61000-3-2, EN61000-3-3, EN55014-1, EN55014-2, EN774, EN50144-1, EN50144-2-15	Typ:..... A Watts:..... B Garantovaný hladina akustického výkonu:..... C Naměřená hladina akustického výkonu:..... D Úroveň:..... E Hodnota:..... F Hmotnost:..... G	

EC PREHLÁŠENIE O PRAVNEJ SPÓSIBILOSTI TOVARU

Ja, dolupodpisany, M. Bowden of Electrolux Outdoor Products, Aycliffe Industrial Park, NEWTON AYCLIFFE , Co. Durham. DL5 6UP. Potvrdzujem, že výrobok :- Kategória:..... Plika na strihanie plotov Výroba:..... Electrolux Outdoor Products Vyhovuje špecifikáciám uvedeným v Norme 2000/14/EEC	Ja, dopodpisany, M. Bowden, Electrolux Outdoor Products, Aycliffe Industrial Park, NEWTON AYCLIFFE , Co. Durham, DL5 6UP, týmto potvrdzujem, že vzorka hore menovaného výrobku bola otestovaná v súlade s predpisom 81/1051/EEC. Pri maximálnom zaťažení úroveň tlaku zvuku nameraná u operátora za podmienok voľného polového pôsobenia polo-anechoického priestoru bola:-	Ja, dopodpisany, M. Bowden, Electrolux Outdoor Products, Aycliffe Industrial Park, NEWTON AYCLIFFE , Co. Durham, DL5 6UP, týmto potvrdzujem, že vzorka hore menovaného výrobku bola otestovaná v súlade s predpisom ISO 5349. Pri maximálnom zaťažení základný priemer druhej mocniny vibrácie nameraný v operátorskej ruke bol:-
Identifikácia série:..... Vid Štítko Parametrov Výrobku Postupy určenia právnej spôsobilosti tovaru:..... ANNEX VI Informované orgány:..... I.T.S., Cleeve Road, Leatherhead, Surrey, KT22 7SB, England. Ďalšie nariadenia:..... 98/37/EEC, 89/336/EEC, 73/23/EEC a normám:..... EN61000-3-2, EN61000-3-3, EN55014-1, EN55014-2, EN774, EN50144-1, EN50144-2-15	Typ:..... A Watts:..... B Garantovaný stupeň sily zvuku:..... C Nameryany stupeň sily zvuku:..... D Úroveň:..... E Hodnota:..... F Váha:..... G	

EC IZJAVA PROIZVAJALCA O SKLADNOSTI PROIZVODA Z STANDARDI

Spodaj podpisani M. Bowden of Electrolux Outdoor Products, Aycliffe Industrial Park, NEWTON AYCLIFFE , Co. Durham. DL5 6UP. Potrjujemo, da je proizvod:- kategorija..... Obrnozovalnik za živo mejo blagovna znamka..... Electrolux Outdoor Products v skladu z določbami Direktive 2000/14/EEC	Spodaj podpisani M. Bowden, Electrolux Outdoor Products, Aycliffe Industrial Park, NEWTON AYCLIFFE , Co. Durham DL5 6UP potrjujemo, da je bil primerek zgornjega proizvoda testiran glede na pravilnik 81/1051/EEC. Maksimalni nivo pritiska zvoka A-kakosti, ki je bil zabeležen na poziciji upravnika v pogojih prostega polja semi-anoakoične komore je bil:-	Spodaj podpisani M. Bowden, Electrolux Outdoor Products, Aycliffe Industrial Park, NEWTON AYCLIFFE , Co. Durham. DL5 6UP potrjujemo, da je bil primerek zgornjega proizvoda testiran glede na pravilnik ISO 5349. Maksimalna povprečna zmerjena vrednost korena na kvadrat za vibriranje, zabeležena na poziciji upravnikeve je bila roke je bila:-
Identifikacija serije..... Glej Etiketo Oznake Proizvoda Redniškok ugotavljanja skladnosti..... ANNEX VI Obveščeno telo..... I.T.S., Cleeve Road, Leatherhead, Surrey, KT22 7SB. England.	Druge direktive..... 98/37/EEC, 89/336/EEC, 73/23/EEC in po standardih..... EN61000-3-2, EN61000-3-3, EN55014-1, EN55014-2, EN774, EN50144-1, EN50144-2-15	Tip..... A Watts..... B Zmajenjen nivo hrupa..... C Izmerjen nivo hrupa..... D Nivo..... E Vrednost..... F Obtežitvi..... G

ΔΗΛΩΣΗ ΣΥΜΜΟΡΦΩΣΗΣ

Εγώ ο κάτωθι υπογεγραμμένος M. Bowden της εταιρείας Electrolux Outdoor Products, Aycliffe Industrial Park, NEWTON AYCLIFFE , Co. Durham. DL5 6UP. Πιστοποιώ δια του παρόντος ότι η συσκευή:- Κατηγορία..... Κλωβητήρι Φρόκτι Μάρκα..... Electrolux Outdoor Products Προσμορφείται στις προδιαγραφές της Οδηγίας 2000/14/EEC	Εγώ ο κάτωθι υπογεγραμμένος M. Bowden της εταιρείας Electrolux Outdoor Products, Aycliffe Industrial Park, NEWTON AYCLIFFE , Co. Durham. DL5 6UP. Πιστοποιώ ότι ένα δείγμα του ανωτέρω προϊόντος έχει εξεταστεί χρησιμοποιώντας την Οδηγία 81/1051/ΕΟΚ ως οδηγό. Το μέγιστο ισοστάθμισμένο επίπεδο κατ'ακρίβεια πίεσης που καταγράφθηκε στη θέση χειριστών υπό τους ελεύθερους όρους αιθουσών τοίμων με μισο-ανηχοϊδικές ήτταν:- Εγώ ο κάτωθι υπογεγραμμένος M. Bowden της	εταιρεία Electrolux Outdoor Products, Aycliffe Industrial Park, NEWTON AYCLIFFE , Co. Durham. DL5 6UP. Πιστοποιώ ότι ένα δείγμα του ανωτέρω προϊόντος έχει εξεταστεί χρησιμοποιώντας την Οδηγία ISO 5349 ως οδηγό. Η μέγιστη σταθμισμένη αξία μέσου τετραγώνου ρίχας της δόνησης που καταγράφηκε στη θέση χεριών του χειριστή ήταν:-
Προδιαβίωση της Σειράς..... Δείτε την Έτικετα Κατασκευής Προϊόντων Διαδικασία Αξιολόγησης Συμμόρφωσης..... ANNEX VI Ειδοποιημένο Σώμα..... I.T.S., Cleeve Road, Leatherhead, Surrey, KT22 7SB Αγγλία	Άλλες Οδηγίες:- α) εφαρμοζόμενα πρότυπα:-..... EN61000-3-2, EN61000-3-3, EN55014-1, EN55014-2, EN774, EN50144-1, EN50144-2-15	Τύπος..... A Βάρος..... B Εγγυημένο επίπεδο δύναμης..... C Μετρημένο επίπεδο ασητής δύναμης..... D Επίπεδο..... E Αξία..... F Βόρος..... G

AB UYUMLULUK BEYANI

Faaliyetlerini Aycliffe Industrial Park, NEWTON AYCLIFFE , Co. Durham. DL5 6UP. adresinde sürdürmekte olan Electrolux Outdoor Products firmasının aşağıda imzası bulunan ben, M. Bowden, 81/1051/EEC sayılı Direktif bir kılızuz olarak kullanılarak yukarıdaki ürünün bir örneği üzerinde deneme yapıldığını beyan ederim. Marka adı olan yan yankısız oda koşullarındaki kullanılı pozisyonunda kaydedilen maksimum A-ağırlıklı ses basıncı düzeyi şöyledir: Faaliyetlerini Aycliffe Industrial Park, NEWTON	AYCLIFFE, Co. Durham. DL5 6UP. adresinde sürdürmekte olan Electrolux Outdoor Products firmasının aşağıda imzası bulunan ben, M. Bowden, 81/1051/EEC sayılı Direktif bir kılızuz olarak kullanılarak yukarıdaki ürünün bir örneği üzerinde deneme yapıldığını beyan ederim. Marka adı olan yan yankısız oda koşullarındaki kullanılı pozisyonunda kaydedilen maksimum A-ağırlıklı ses basıncı düzeyi şöyledir: Faaliyetlerini Aycliffe Industrial Park, NEWTON	AYCLIFFE, Co. Durham. DL5 6UP. adresinde sürdürmekte olan Electrolux Outdoor Products firmasının aşağıda imzası bulunan ben, M. Bowden, ISO 5349 ile eleştirim bir kılızuz olarak kullanılarak yukarıdaki ürünün bir örneği üzerinde deneme yapıldığını beyan ederim. Kullanımın elinde kaydedilen titreşim maksimum ağırlıklı kök ortalam kare değeri şöyledir:
Serinin Tanısı..... Ürünün Sınıflandırma Etiketine Bakınız Uyumluluk Değerlendirme Prosedürü..... ANNEX VI Bildirilen Kuruluş..... I.T.S., Cleeve Road, Leatherhead, Surrey, KT22 7SB İngiltere	Diğer Direktifler:- E ilgili standartlar:-..... EN61000-3-2, EN61000-3-3, EN55014-1, EN55014-2, EN774, EN50144-1, EN50144-2-15	Tip..... A Watt..... B Garantili ses gücü düzeyi..... C Ölçülen Ses Gücü Düzeyi..... D Düzy..... E Değer..... F Ağırlık..... G

ДЕКЛАРАЦИЯ СООТВЕТСТВИЯ СТАНДАРТАМ ЕВРОПЕЙСКОГО СООБЩЕСТВА

Я, нижеподписавшийся M. Bowden от имени компании Electrolux Outdoor Products, находящейся по адресу Aycliffe Industrial Park, NEWTON AYCLIFFE , Co. Durham. DL5 6UP. Великобритания, удостоверяю, что Изделие:- Категория..... Машина для стрижки живой изгороди Hedge-trimmer Изготовлено компанией, Electrolux Outdoor Products Соответствует спецификациям Директивы 2000/14/EEC Европейского экономического сообщества.	Я, нижеподписавшийся M. Bowden от имени компании Electrolux Outdoor Products, находящейся по адресу Aycliffe Industrial Park, NEWTON AYCLIFFE , Co. Durham. DL5 6UP. Великобритания, удостоверяю, что образец вышеуказанного изделия был испытан, используя как руководство Директиву 81/1051/EEC Европейского экономического сообщества. Максимальный уровень звукового давления по шкале A, записанного в положении оператора при условиях заглушенной полубезэховой камеры составил:-	Я, нижеподписавшийся M. Bowden от имени компании Electrolux Outdoor Products, находящейся по адресу Aycliffe Industrial Park, NEWTON AYCLIFFE , Co. Durham. DL5 6UP. Великобритания, удостоверяю, что образец вышеуказанного изделия был испытан, используя как руководство стандарт ISO 5349. Максимальное взвешенное среднеквадратическое значение вибрации, записанное в положении руки оператора, составило:-
Идентификация серии..... См. этикетку с характеристиками изделия Порядок аттестации соответствия..... ANNEX VI Уполномоченный Орган..... I.T.S., Cleeve Road, Leatherhead, Surrey, KT22 7SB England	Другие Директивы:- & применимые стандарты:-..... EN61000-3-2, EN61000-3-3, EN55014-1, EN55014-2, EN774, EN50144-1, EN50144-2-15	Тип..... A Ватт..... B Гарантированный уровень акустической мощности..... C Измеренный уровень акустической мощности..... D Уровень..... E Значение..... F Вес..... G

EÜ VASTAVUSAVALDUS

Mina, allkirjutajana M. Bowden, esindades ettevõtet Electrolux Outdoor Products, Aycliffe Industrial Park, NEWTON AYCLIFFE , Co. Durham. DL5 6UP. Tõendatan, et toode: Käsitööri..... Hekliõikur valmistaja..... Electrolux Outdoor Products vastab direktiivi 2000/14/EEC nõuetele	Mina, allkirjutajana M. Bowden, esindades ettevõtet Electrolux Outdoor Products, Aycliffe Industrial Park, NEWTON AYCLIFFE , Co. Durham. DL5 6UP. Iben-dan, et ülalmainitud toode on testitud direktiivi 81/1051/EMU suuniste alusel. Maksimaalne A-kal-latud helirõhutaseme, mis registreeriti kasutaja asuko-has vaba välja pookajavaba kambri tingimustes, oli: Mina, allkirjutajana M. Bowden, esindades ettevõtet	Electrolux Outdoor Products, Aycliffe Industrial Park, NEWTON AYCLIFFE , Co. Durham. DL5 6UP. Iben-dan, et ülalmainitud toote näidis on testitud ISO 5349 suuniste alusel. Maksimaalne kaalutud ruutkeskmine vibratsiooni väärtus, mis registreeriti kasutaja käe asukohas, oli:
Seriaarv..... Vaadake toote nimilindmesiti Vastavushindamismenetlus..... ANNEX VI Teavitatud asutus..... I.T.S., Cleeve Road, Leatherhead, Surrey, KT22 7SB England	Muud direktiivid:- ja kohaldatavad standardid:-..... EN61000-3-2, EN61000-3-3, EN55014-1, EN55014-2, EN774, EN50144-1, EN50144-2-15	Tüüp..... A Võimsus vattides..... B Suurim helivõimsuse tase..... C Mõõdetud helivõimsuse tase..... D Tase..... E Väärtus..... F Kaal..... G

EK DEKLARĀCIJA PAR ATBILSTĪBU

<p>Es, Electrolux Outdoor Products, Aycliffe Industrial Park, NEWTON AYCLIFFE, Co. Durham. DL5 6UP. pārstāvis M. Bowden apstiprinu, ka produkts</p> <p>Kategorija.....Dzīvzogu trimers</p> <p>Ražotājs.....Electrolux Outdoor Products</p> <p>atbilst direktīvā 2000/14/EEC norādītajiem tehniskajiem noteikumiem.</p>	<p>Es, Electrolux Outdoor Products, Aycliffe Industrial Park, NEWTON AYCLIFFE, Co. Durham. DL5 6UP. pārstāvis M. Bowden apstiprinu, ka iepriekš minētā produkta paraugs ir testēts atbilstoši direktīvai 81/1051/EEC. Maksimālais A-izsvartotais skaņas spiediena līmenis, kas tika fiksēts operatora pozīcijā brīvos lauka daļējas atbalsis apstākļos, bija:</p>	<p>Es, Electrolux Outdoor Products, Aycliffe Industrial Park, NEWTON AYCLIFFE, Co. Durham. DL5 6UP. pārstāvis M. Bowden apstiprinu, ka iepriekš minētā produkta paraugs ir testēts atbilstoši standartam ISO 5349. Vibrācijas maksimālā izsvartotā paštrinājuma vidējā kvadrātiskā vērtība, kas tika fiksēta operatora roku atrašanās vietā, bija:</p>
<p>Sērijas norāde.....sk. produkta kategorijas etiķeti</p> <p>Atbilstības novērtēšanas procedūra....ANNEX VI</p> <p>Sertificēšanas institūcija.....I.T.S., Cleeve Road, Leatherhead, Surrey. KT22 7SB Anglija</p> <p>Citas direktīvas.....98/37/EEC, 89/336/EEC, 73/23/EEC</p> <p>un piemērojami standarti:.....EN61000-3-2, EN61000-3-3, EN55014-1, EN55014-2, EN774, EN50144-1, EN50144-2-15</p>	<p>Tips..... A</p> <p>Vati..... B</p> <p>Garantētais skaņas pakāpes līmenis..... C</p> <p>Izmēritais skaņas pakāpes līmenis..... D</p> <p>Līmenis..... E</p> <p>Vērtība..... F</p> <p>Svars..... G</p>	

A	HT42/HT420	A	HT45/HT450	A	HT51/HT510	A	HT60/HT600
B	400 W	B	450 W	B	500 W	B	500 W
C	101 dB (A)	C	105 dB (A)	C	101 dB (A)	C	101 dB (A)
D	98 dB(A)	D	97 dB(A)	D	98 dB(A)	D	98 dB(A)
E	90 dB(A)	E	91 dB(A)	E	95 dB(A)	E	95 dB(A)
F	4.04 m/s²	F	4.6 m/s²	F	7.5 m/s²	F	7.5 m/s²
G	3.2 kg	G	3.2 kg	G	3.5 kg	G	3.5 kg



Newton Aycliffe, 24/11/2004
M. Bowden,
Research & Development Director

