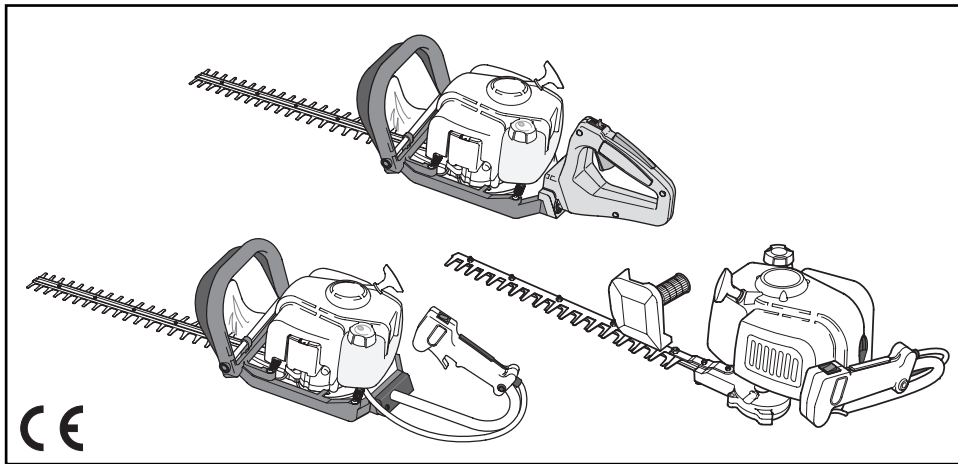


Electrolux

**TIVOLI 50 / HG 50
TIVOLI 63 / HG 63
TIVOLI 65 / HG 65
HC 60/70 / PH 61**



GB INSTRUCTION MANUAL
IMPORTANT INFORMATION: Please read these instructions carefully and make sure you understand them before using this unit. Retain these instructions for future reference.

DE BETRIEBSANWEISUNG WICHTIGE INFORMATION:
Lesen Sie diese Hinweise zur Handhabung des Geräts aufmerksam durch. Verwenden Sie es erst, wenn Sie sicher sind, daß Sie alle Anweisungen verstanden haben und gut aufbewahren.

FR MANUEL D'INSTRUCTIONS RENSEIGNEMENTS IMPORTANTS: Avant d'utiliser cet appareil, veuillez lire attentivement les instructions et assurez-vous de les avoir comprises. Conservez les instructions pour référence ultérieure.

NL HANDLEIDING
BELANGRIJKE IMPORTANTS: Lees deze handleiding aandachtig en zorg dat u alles begrijpt alvorens de kettingzaag te gebruiken en be-waar ze voor toekomstige raadpleging.

NO BRUKERHÅNDBOK
VIKTIG INFORMASJON: Les disse anvisningene nøye og forsikre deg om at du forstår dem før du bruker enheten og oppbevar dem for sen-ere bruk.

FI OHJEKIRJA
TÄRKEÄÄ TIETOA: Lue nämä ohjeet huolellisesti ja varmista, että olet ymmärtänyt ne, ennen kuin alat käyttää tätä laitetta ja säilytä myöhempiä tarvetta varten.

SE BRUKSANVISNING
VIKTIG INFORMATION: Läs instruktionerna noggrant och försäkra dig om att du förstår dem innan du använder utrustningen och spara dem för framtida behov.

DK BRUGERHÅNDBOG
VIGTIGE OPLYSNINGER: Læs instruktionerne omhyggeligt, før du bruger enheden og gemme til senere henvisning.

ES MANUAL DE INSTRUCCIONES
INFORMACIÓN IMPORTANTE: Lea atentamente las instrucciones y asegúrese de entenderlas antes de utilizar esta aparato. Conserve las instrucciones para la referencia en el futuro.

PT MANUAL DO OPERADOR
INFORMAÇÕES IMPORTANTES: Queira ler cuidadosamente estas instruções e tenha certeza de entendê-las antes de usar a serra e guarde para consulta futura.

IT LIBRETTO D'ISTRUZIONI
INFORMAZIONI IMPORTANTI: Leggere le istruzioni attentamente e capirle bene prima di usare l'utensile. Conservare per ulteriore consultazione.

HU HASZNÁLATI ÚTMUTATÓ
Jótállást vállalni csak rendeltetésszerűen használatba vett gépekre tudunk. Kérj ü hogy a gép használatba vétele előtt gondosan olvassa el a kezelési utasításokat.

GR ΕΓΧΕΙΡΙΔΙΟ ΧΕΙΡΙΣΜΟΣ ΣΗΜΑΝΤΙΚΕΣ ΠΛΗΡΟΦΟΡΙΕΣ: Διαβάστε προσεκτικά αυτές τις οδηγίες και φροντίστε να τις κατανοήσετε αυτό το μηχανήμα και φυλάξτε το για να το συμβουλευτείστε στο μέλλον.

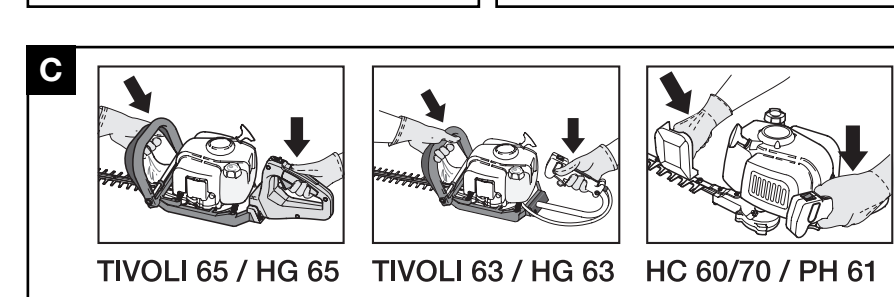
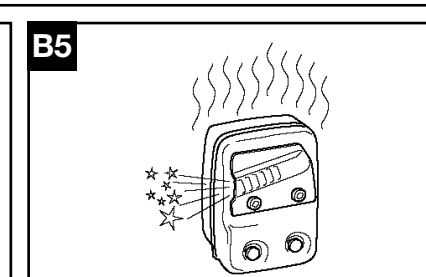
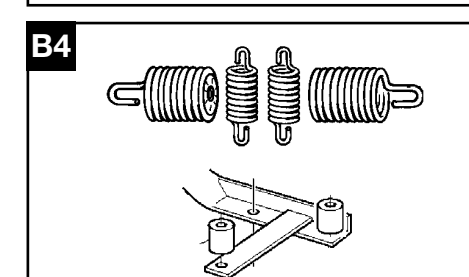
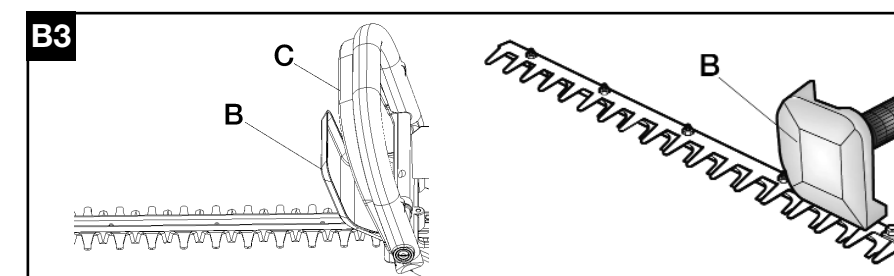
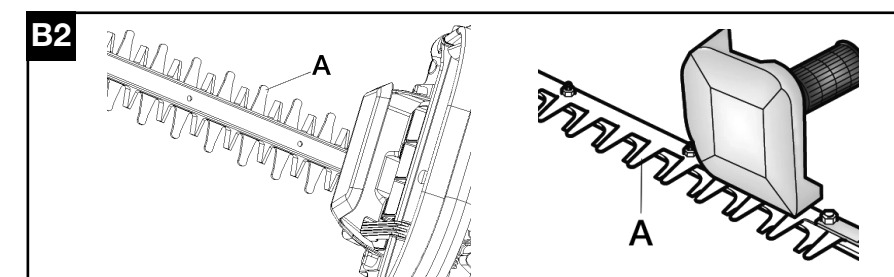
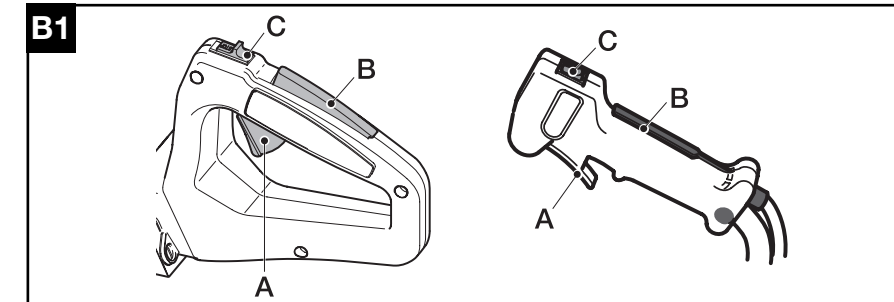
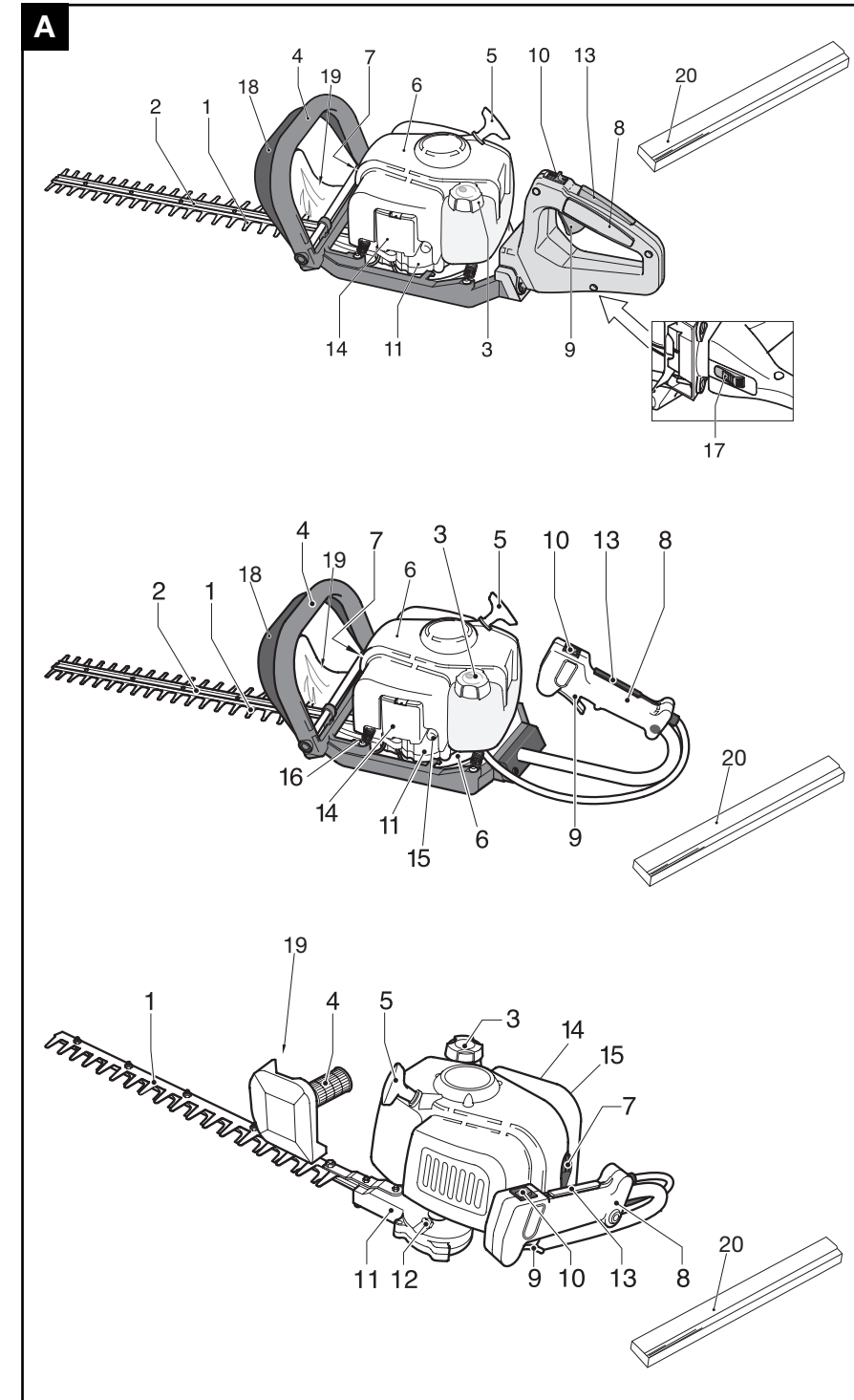
CZ NÁVOD K POUŽÍVÁNÍ DŮLEŽITÁ INFORMACE!
Než začnete stroj používat přečtěte si prosím velmi pozorně tyto instrukce a ujistěte se, že jste jim porozuměli. Uchovávejte si tento návod pro použití i v budoucnu.

PL INSTRUKCJA OBSŁUGI
Gwarancja traci ważność w przypadku używania urządzenia do celów innych niż wymienione w instrukcji obsługi. Prosimy o uważne przeczytanie instrukcji oraz o stoowanie się do zaleceń i wskazówek w niej zawartych.

SK NÁVOD NA OBSLUHU Dôležitá informácia:
Pred použitím stroja si starostlivo prečítajte tento návod na obsluhu a uistite sa že ste mu dôkladne porozumeli. Návod starostlivo uschovajte pre potrebu v budúcnosti.

RU ИНСТРУКЦИИ ВАЖНЫЕ СВЕДЕНИЯ:
Внимательно прочитайте инструкции и хорошо их понять, перед тем как пользоваться блоком. Хранить инструкции для дальнейших консультаций.

EE KASUTUSJUHEND
TÄHTIS INFORMATSIOON: Lugege kasutusjuhend enne seadme kasutamist kindlasti põhjalikult läbi ning veenduge, et olete kõigest täpselt aru saanud.



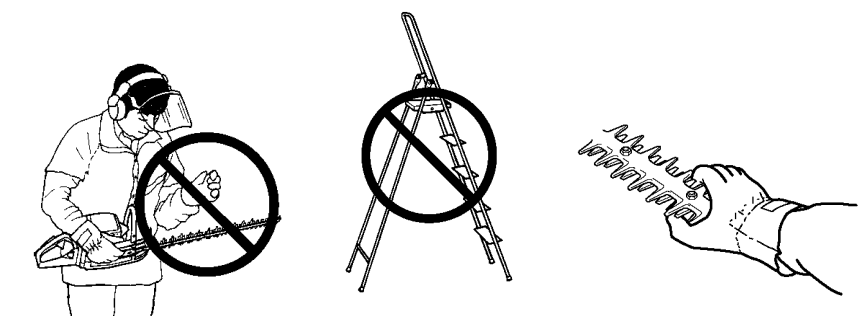
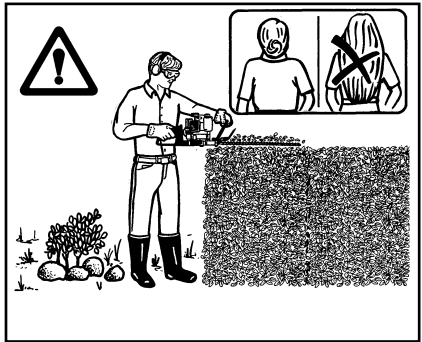
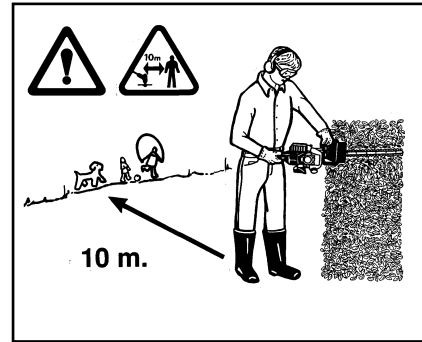
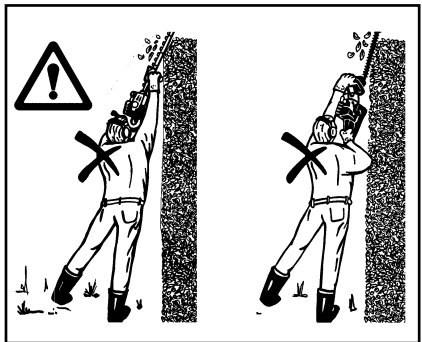
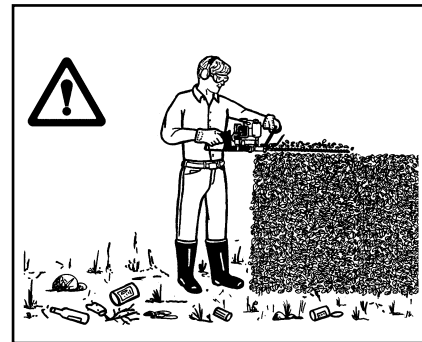
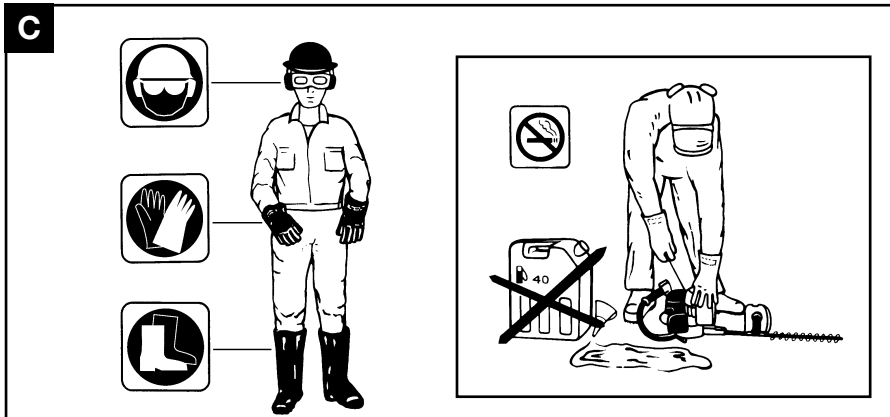
Electrolux Outdoor Products
Via Como 72
23868 Valmadrera (Lecco)
ITALIA
Phone +39 0341 203111 - Fax +39 0341 581671

Our policy of continuous improvement means that the specification of products may be altered from time to time without prior notice. Electrolux Outdoor Products manufacture products for a number of well known brands under various registered patents, designs and trademarks in several countries.
© Electrolux Outdoor Products Italy

The Electrolux Group. The world's No.1 choice.

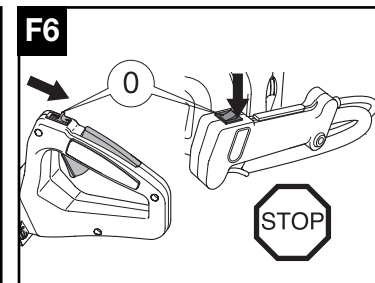
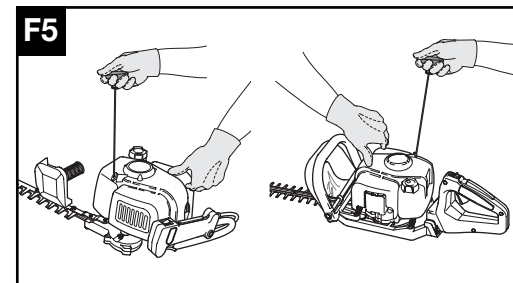
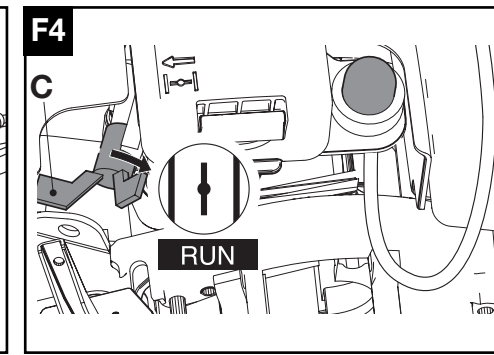
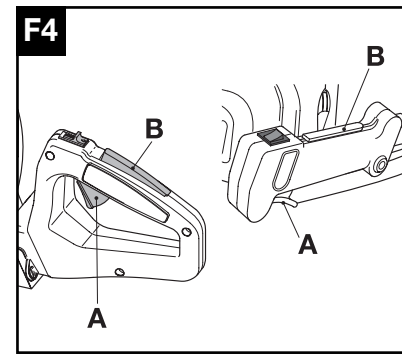
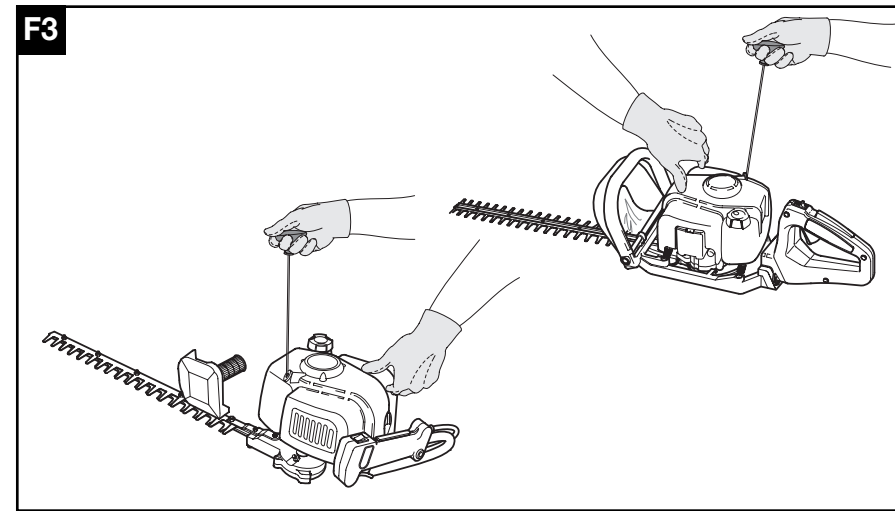
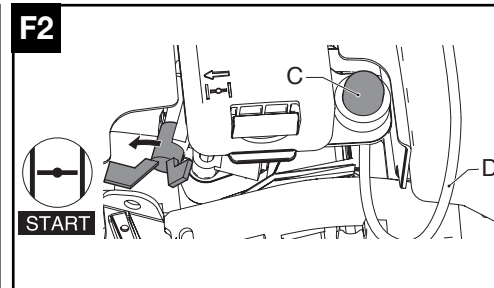
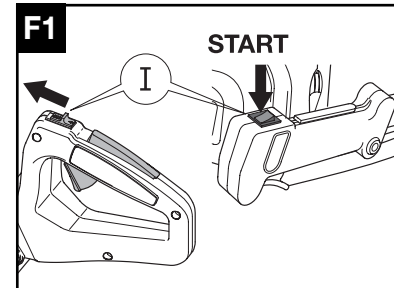
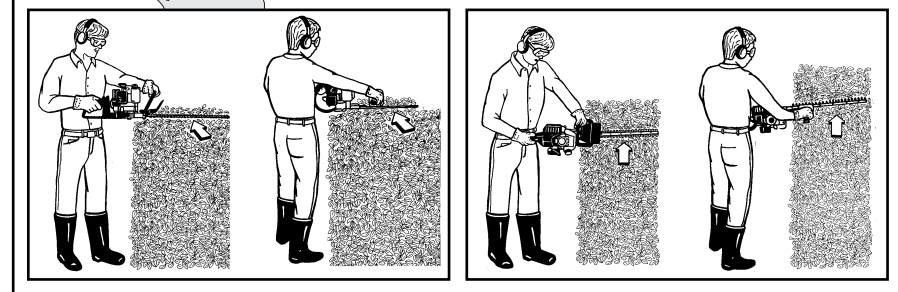
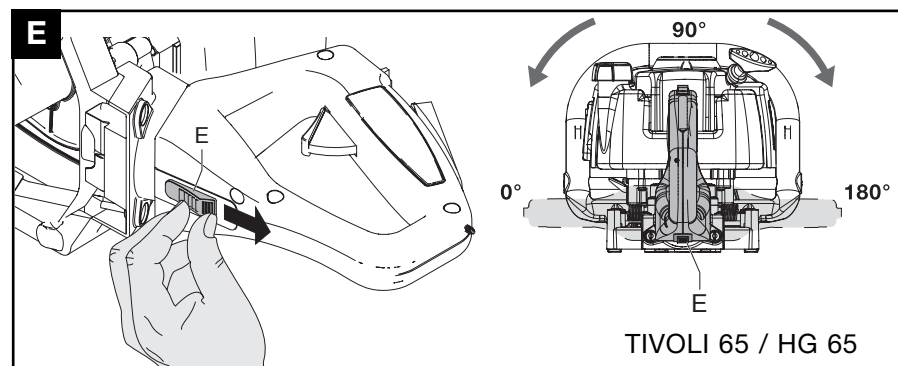
The Electrolux Group is the world's largest producer of powered appliances for kitchen, cleaning and outdoor use. More than 55 million Electrolux Group products (such as refrigerators, cookers, washing machines, vacuum cleaners, chain saws and lawn mowers) are sold each year to a value of approx. USD 14 billion in more than 150 countries around the world.





D

2 Strokes Engine totally sintetye oil		McCulloch oil	
50:1	2%	40:1	2,5%
1 ltr	25 cm ³	1 ltr	25 cm ³
5	100	4	100
10	200	5	125
15	300	10	250
20	400	20	500



G



H1



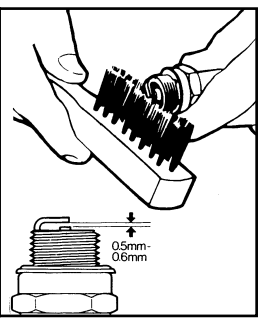
H2



H3



H4



H5

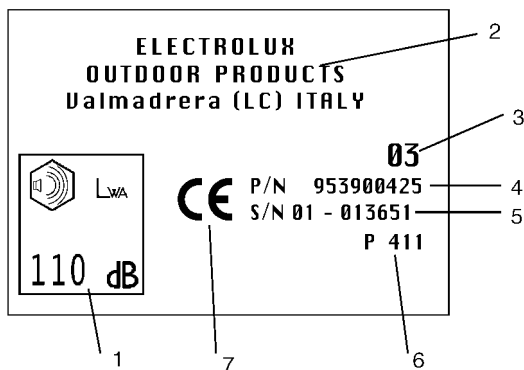


- GB** Due to a constant product improvement programme, the factory reserves the right to modify technical details mentioned in this manual without prior notice.
- DE** Im Sinne des Fortschritts behält sich der Hersteller das Recht vor, technische Änderungen ohne vorherigen Hinweis durchzuführen.
- FR** La Maison se réserve la possibilité de changer des caractéristiques et des données de ce manuel à n'importe quel moment et sans préavis.
- NL** Door konstante produkt ontwikkeling behoud de fabrikant zich het recht voor om technische specificaties zoals vermeld in deze handleiding te veranderen zonder hiervan vooraf bericht te geven.
- NO** Produsenten forbeholder seg all rett og mulighet til å forandre tekniske detaljer i denne manualen uten forhåndsvarsel.
- FI** Jatkuvan tuotteen parannusohjelman tähden valmistaja pidättää oikeuden vaihtaa ilman ennakkovaroitusta tässä ohjekirjasessa mainittuja teknisiä yksityiskohtia.
- SE** Tilverkaren reserverar sig rätten att ändra fakta och uppgifter ur handboken utan förvarning.
- DK** Producenten forbeholder sig ret til ændringer, hvad angår karakteristika og data i nærværende instruktion, når som helst og uden varsel.
- ES** La firma productora se reserva la posibilidad de cambiar las características y datos del presente manual en cualquier momento y sin previo aviso.
- PT** A casa productora se reserva a possibilidade de variar características e dados do presente manual em qualquer momento e sem aviso prévio.
- IT** La casa produttrice si riserva la possibilità di variare caratteristiche e dati del presente manuale in qualunque momento e senza preavviso.
- HU** A gyártó cég fenntartja a jogot arra, hogy a használati utasításban megadott adatokon és technikai tulajdonságokon bármikor és előzetes bejelentés nélkül változtasson.
- GR** Λόγω προγράμματος συνεχούς βελτίωσης προϊόντων, το εργοστάσιο επιφυλάσσεται του δικαιώματος να τροποποιεί τις τεχνικές λεπτομέρειες που αναφέρονται στο εγχειρίδιο αυτό χωρίς προηγούμενη ειδοποίηση.
- CZ** *Vzhledem k pokračujícím inovacím si výrobce vyhrazuje právo měnit technické hodnoty uvedené v této příručce bez předchozího upozornění.*
- PL** *W związku z programem ciągłego ulepszania swoich wyrobów, producent zastrzega sobie prawo do wprowadzania zmian w szczegółach technicznych wymienionych w tej instrukcji bez uprzedniego zawiadomienia. Instrukcja jest częścią wyposażenia wykaszarki.*
- RUS** Фирма E.O.P.I. непрерывно работает над усовершенствованием своих изделий. Поэтому мы сохраняем за собой право на внесение изменений в технические детали, упомянутые в данной инструкции по эксплуатации, без предупреждения об этом.

A. GENERELL BESKRIVELSE

- 1) KNIVBLADER
- 2) KNIVBLADBESKYTTELSE
- 3) BENSINTANKLOKK
- 4) FORHÅNDTAK
- 5) STARTHÅNDTAK
- 6) SYLINDERVERN
- 7) TENNPLUGG
- 8) BAKHÅNDTAK
- 9) GASSREGULATOR
- 10) STOPPBRYTER
- 11) GIRKASSE
- 12) FETT-PRESSE
- 13) SIKKERHETS-LÅS
- 14) LUFTFILTER
- 15) CHOKEREGULATOR
- 16) BRENNSTOFFPUMPE
- 17) LÅS PÅ DREIBART HÅNDTAK
- 18) SIKKERHETS LÅS PÅ FORHÅNDTAK
- 19) HÅNDBESKYTTELSE
- 20) TRANSPORTBESKYTTELSE

PRODUKTES IDENTIFIKASJONSETIKETT



TEGNFORKLARING:

- 1) Lydnivået er garantert etter EC forskriften 2000/14
- 2) Navn og adresse på fabrikanten
- 3) Produksjonsår(eks; de to siste nummerene 03=2003)
- 4) Produkt kode
- 5) Serienummer
- 6) Model/type
- 7) EC konformitets garanti

SIKKERHETS INSTRUKSJONER



ADVARSEL!

- **Bruk hekksaksen på riktig måte for å unngå ulykker.**
- **Les nøye advarselene og sikkerhetsreglene og bruk dette produktet med fornuftighet.**
- **Det er brukeren som har ansvaret til å forholde seg til instruksjoner og advarslar referert til i denne manualen og som er levert sammen med produktet.**
- **Følg nøye illustrasjonene og teksten som finnes i begynnelsen av manualen.**

Symbolforklaring



Advarsel



Les nøye gjennom bruksanvisning og forstå innholdet før du bruker maskinen.



Sikkerhetsutstyr:
Godkjente vernebriller eller visir,
godkjent hjelm og godkjent
hørselsvern.



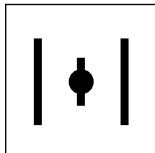
Sikkerhetsutstyr:
Godkjente vernehansker.



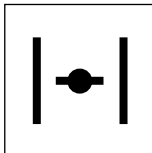
Sikkerhetsutstyr:
Godkjente verneøvler.



Ikke røyk under opp-
tanking eller mens en
bruker maskinen.



Lukket choke.
Varm tenning.



Åpen choke.
Kald tenning.

B- INSTRUKSJONER PÅ MASKINENS SIKKERHETS UTSTYR, KONTROLLER OG VEDLIKEHOLD Å FORETA AV DISSE



ADVARSEL! Bruk aldri en maskin med defekterte sikkerhetsdetaljer.

- I dette avsnittet forklares hvilket sikkerhetsutstyr maskinen er utstyrt med, og hvordan man utfører kontroll og vedlikehold for å forsikre seg om at utstyret fungerer.
- Se under avsnittet på Generell beskrivelse, for hjelp til å se hva som er hva på maskinen.
- Risikoen for ulykker kan øke dersom vedlikehold av maskinen ikke utføres regelmessig og på riktig måte. Dersom du er i tvil ta kontakt med din nærmeste autoriserte forhandler .

B1 Sikkerhets-sperre

- Denne utstyrenhet ble oppfunnet med den hensikt å forhindre tilfeldige trykk av gassregulatoren A. Gassregulatoren A fungerer kun når den blir trykket på, på samme tid som sikkerhets-sperren B. Når grepet på håndtaket slippes, så vil gassregulatoren og sikkerhets-sperren automatisk tilbakestilles til sine opprinnelige posisjoner, dette løses gjennom to fjæring.

B1 Stoppbryter

- Når stoppbryteren stilles i den stillingen som symbolet indikerer stanser motoren.
- For kontroll av riktig funksjon, start motoren og vær sikker på at den stanser når stoppbryteren stilles på stopstilling.

B2 Knivbladbeskyttelse

- Knivbladbeskyttelsen (A) er en viktig utstyrenhet som beskytter mot at noen av kroppsdelen kommer i berøring av knivbladene.
- Kontroller periodemessig at helheten på utstyrenheten, og hvis behov etterstatt dette hos en autorisert forhandler.

B3 Håndbeskyttelse

- Handbeskyttelsen (B) skal hindre at brukeren kommer i kontakt med de arbeidende knivbladene.
- Kontroller periodemessig. Og i tilfelle vold-somme støt på utstyrenheten, også helheten og sikkerheten på den.

B3 Sikkerhet-lås på forhåndtak

- Hekksaksen er utstyrt med en sikkerhets enhet (C) som reduserer betraktelig risikoen for ulykker. Hvis ikke maskinen holdes med begge hender, og en gir gass så vil denne sikkerhets enheten forhindre at motoren går opp i dreining og knivbladene vil holdes blokkerte.
- For å forsikre seg om at denne utstyrenhet fungerer som det skal, prøv å gi gass uten å holde på forhåndtaket, motoren skal da ikke gå opp i dreining og knivbladeene skal holdes blokkerte. Hvis dette ikke skjer så fungerer ikke denne utstyrenhet. Det anbefales at en med en gang tar maskinen til en autorisert forhandler.

B4 Avvibreringssystem

- Avvibreringssystemet reduserer overføring av vibrasjoner mellom motorenhet/skjæreutstyr og maskinens håndtak som er konstruert med støtdempere i fjæring eller gummi.
- Kontroller støtdemperene regelmessig. Forsikre deg om at de er rett montert og at de ikke har noen form for brudd eller rfordreining.

B5 Lyddemper

- Lyddemperen er konstruert for å kunne gi et lydnlva som er så lavt som mulig, og for å lede avgassene fra eksplosjonsmotoren bort fra brukeren.

- Følg nøye de følgende prosedyrene for en sikker bruk av hekksaksen.
- **⚠ ADVARSEL!** Lyddemperen blir meget varm under bruk og har også behov for en tid til avkjøling. Derfor er det meget viktig at en er oppmerksom når en kommer i kontakt med et område nær lyddemperen.
- **⚠ ADVARSEL!** Vær oppmerksom på brannfaren. Kontroller regelmessigt at lyddemperen er korrekt satt i maskinen. Bruk aldri en skadd eller ødelagt lyddemper.
- **⚠ ADVARSEL!** Motorens avgasser inneholder karbonmonoksid som kan forårsake forgiftning. Bruk derfor aldri denne maskinen innendørs.
- **⚠ ADVARSEL!** Motorens avgasser er varme og kan inneholde gnister som kan forårsake brann. Det anbefales derfor å ikke bruke maskinen i nærheten av lettantennelig materiale.

C. SIKKERHETS INSTRUKSJONER

Generelle sikkerhetsregler.

- Bruk maskinen kun til den hensikt den ble designet for.
- Bruk aldri maskinen for noe annet enn for kutting av grener og kvister på busker og hekker.
- Bruk alltid begge hendene til å holde i maskinen.
- Forsikre deg om at en kan stoppe maskinen hvis nødvendig. (Se avsnitt: Start og Stopp av motoren).
- **ADVARSEL!** Knivbladene på hekksaksen forsetter å bevege seg etter at maskinen er slått av på grunn av treghet, påse at hendene ikke kommer i kontakt med skjæreutstyret, da dette kan forårsake amputasjon av fingrene.
- Alltid inspiser maskinen før bruk.
- Sjekk at det ikke er noen løse skruer, og ingen ødelagte deler eller at maskinen lekker drivstoff.
- Motorens avgasser er giftige å puste inn og kan forårsake kvaling og død.
- Aldri tillat barn å bruke denne maskinen.
- Tillat aldri barn eller personer, som ikke har kjennskap til disse sikkerhetsreglene, eller som ikke er tilstrekkelig faglært, til å bruke hekksaksen.
- Forsikre deg om at de som bruker maskinen er kjente med alle sikkerhetsreglene som er i denne manualen, og eventuelt la dem demonstrere at de kann bruke hekksaksen.
- Oppbevar denne manualen sammen med maskinen ved salg eller bort lån, slik at de kommende brukere får kjennskap til produktet og sikkerhets reglene.
- Bruk alltid godkjent personlig verneutstyr. Bruk sklislire og solide sko, hansker, vernebriller eller visir og hørselsvern.
- Ikke bruk altfor vide klær eller smykker, da de kan henge seg fast i de bevegende delene av maskinen.
- Samle håret slik at det ikke henger lenger ned enn skuldrene.
- Pass på omgivelsene og forviss deg om farene;

- f.eks. veier, gangvei, kraftkabler, farlige trær e.t.c.
- Fjern all søppel som flasker, hemetikkbokser, steiner e.t.c., bort fra arbeidsområdet.
- Kontakten mellom skjæreutstyret og andre gjenstander kan forårsake ulykker på operatøren, andre mennesker og dyr som befinner seg i nærheten av det.
- Bruk aldri en maskin som er modifisert slik at den ikke lenger er i samsvar med originalutgaven.
- Buserene er ansvarlige for eventuelle ulykker på en tredjepart, deres eiendeler, og for farer de blir utsatt for.
- Ta i betraktning farene som kan oppstå og som ikke blir bemerket på grunn av høy støy fra maskinen.
- Forsikre deg om at du blir hørt av noen i nærheten i tilfelle ulykke.
- Bruk aldri maskinen hvis du er trett, har drukket alkohol eller bruker medisin p.g.a. sykdom som kan påvirke syn vurderingsevne eller kroppskontroll.
- Under transport av maskinen oppbevar den i en fast posisjon slik at det ikke er fare for lekkasje av drivstoff.
- Skjæreutstyrets transportbeskyttelse skal alltid være montert under transport eller oppbevaring for å unngå tilfeldige skader.
- **ADVARSEL!** Vi ANNBEFALER BRUK AV ORIGINALE RESERVEDELER VED UTBYTTING.

Forhåldsregler til en sikker bruk av maskinen.

- Pass på at andre mennesker eller dyr har en sikkerhetsavstand (minimum 10 meter). Hvis nødvendig bruk varselssignaler for å holde dem på en sikker avstand.
- Hvis du har sølt brennstoff på maskinen, forsikre deg om at motoren er helt tørr før start.
- Håndtaket skal være tørt og rent.
- Ikke start maskinen vist knivbladene er sløve eller skadet.

- Hvis en bruker verne visiret McCulloch forsikre deg om at du har tatt av den beskyttende plast hinna.
- Pass på at alle kroppsdeler og klær holdes langt fra knivbladene under oppstarting og mens motoren er i gang.
- Pass på at du har en sikker og stødig arbeidsstilling.
- Bruk aldri hekksaksen på en stige, skammel eller stå på noe annet som ikke er ordentlig sikkert.
- Hvis du skal klippe høye busker og hekker bruk en sikker og stabil plattform, mist ikke balansen og ha alltid en stabil kroppskontroll.
- Hvis du tilfeldig treffer en gjenstand må maskinen stoppes med en gang.
- Forsikre deg om at håndtak og håndbeskyttelsen er i rett posisjon under arbeid.
- Når en klipper og kanter ha alltid motoren på høy hastighet. Slike funksjoner skal ikke utføres med motoren på lav hastighet.
- Løft aldri hekksaksen høyere enn skuldrene under klipping.
- Vent alltid på at motoren er på lav hastighet når en beveger seg fra en hekk til en annen.
- Stopp motoren når en skal bytte arbeidsområde eller skal kontrollere knivbladene.
- Før en begynner å klippe igjen forsikre deg om at posisjonen en står i er korrekt.
- For å redusere eventuelle brannfarer hold motoren og lydempere fri for avfall, blader og for mye smøremiddel.
- Forlenget bruk av maskinen og andre verktøy kan fore til at brukeren får "Hvite fingrer" (det sakalte Reynaud fenomenet). Dette kan redusere følelsen for temperatur forandringer, og en generell dovning i fingerne. Brukeren bor derfor vare noye med a kontrollere hendene og fingerne, vist en bruker dette verktøyet kontinuerligt. Dersom disse symptomene oppsøk lege med en gang.

D. BLANDING AV BRENNSTOFF



ADVARSEL!

Røyk aldri under påfylling!

- Åpne tanklokket sakte ved påfylling.
- Påfyllingen må skje langt fra gnister og flammer og i et åpent område.
- Fyll aldri brennstoff når motoren er i gang eller varm. (Stans motoren og vent til den er avkjølt før en fyller på for å unngå brannfare.
- Unnga all øye og hudkontakt med oljen og brennstoffet.
- Utfør påfyllingen i et godt ventilert område.
- Pust ikke inn dunsten av drivstoffet da dette er giftig.
- Opphold bensinen i egnede drivstoff beholdere.

FORBEREDNING AV BLANDINGEN.



ADVARSEL!

- Bruk ikke annet drivstoff enn det som er anbefalt i denne manualen.
- Dette produktet er utstyrt med totaktsmotor og må alltid fylles på med en blanding av blyfri (laveste oktantall 90) og en helt syntetisk olje tilegnet totaktsmotorer som bruker den type blyfri bensin som er indikert i tabellen på omslaget under punkt (D). **ADVARSEL!** Vær oppmerksom på spesifikasjonen av oljen på pakkningen. Bruk av oljer som ikke er spesifiserte i denne manualen, kan ødelegge motoren.

- Får å oppnå den beste blandingen hell blandingen i en godkjent beholder for bensin, først oljen så bensinen. Rist beholderen omhyggelig (hver gang en skal bruke blandingen i beholderen).
- Unngå å søle bensinen.
- Særpreget på blandingen gjør til at den forverres, etter en tid, det anbefales derfor at en kun blander det som er nødvendig til bruk.


PÅFYLLING




ADVARSEL! Følgende forhåndsregler reduserer brannfaren:

- Sørg for god luftventilasjon.
- Ikke røyk eller plasser brennstoffet i nærheten av varme objekter eller knister.
- Fyll på når motoren ikke er i gang.
- Åpne tanklokket sakte ved påfylling slik at et eventuelt overtrykk forsvinner.
- Ta ikke av tanklokket med motoren i gang.
- Etter påfylling lukk godt tanklokket.
- Sørg for god ventilasjon ved påfyll.
- Plaser maskinen på en solid overflate, slik at den ikke kan velte, og hold tanklokket i opprettstående posisjon.
- Tørk rent rundt tanklokket, før en skrur av lokket for å unngå at urenheter blandes inn.
- Åpne forsiktig lokket på beholderen. Skru så forsiktig av lokket på bensintanken og fyll den opp med den nødvendige mengden, med hjelp av en trakt.
- Ungå å søle drivstoffet.

- Etter påfyll sørg for at lokket på bensintanken er skrudd skikkelig igjen.

 **ADVARSEL!** Hvis du har sølt drivstoff, tørk godt opp alt på maskinen. Hvis du har sølt drivstoff på klærne dine, skift klær med en gang. Unngå kontakt med hud og øyer.

 **ADVARSEL!** Lyddemperen blir meget varm både under bruk og etter stopp. Dette gjelder også når motoren er i lavgir. Vær derfor oppmerksomme på brannfaren og spesielt når en er i nærheten av brannfarlig materiale.

OPPBEVARING AV BRENNSTOFF

- Bensin er lettantennelig.
- Før en kommer i nærheten av brennbare elementer slukk sigaretten, pipen eller sigaren.
- Oppbevar brennstoffet i en godkjent bensinkanne, i et kjølig og godt ventilert rom.
- Aldri oppbevar drivstoff i tanken på motoren og i et område hvor det er dårlig ventilering, hvor gass ekshaust kan formere seg og komme i kontakt med flammer, stearinlys, oljebrenner, sentralfyr, varmt vannsbereder, tørker e.t.c..
- Gass ekshausten kan forårsake eksplosjon eller brann.
- Oppbevar aldri store mengder med drivstoff.
- For å ikke ha problemer i oppstartingen igjen av maskinen så anbefaler vi at en aldri kjører bensintanken helt tom for drivstoff.

E. KLIPPE MÅTE


 **ADVARSEL!** Bruk alltid godkjente solide hansker!


Ved bruk av denne maskinen er det to fremmgangsmåter for klipp:


- 1 Horisontalt
- 2 Vertikalt.

KUN FOR MODELLER MED REGULERBART HÅNDTAK

- Bak håndtaket kan kun justeres i tre bestemte funksjonerter: 0°, 90°, 180°.
- Juster bak håndtaket, i den bestemte funksjon en har valgt å fåreta klippingen (horisontalt eller vertikalt). En skal ha full kontroll over hekksaksen og en ergonomisk stødig stilling under klippingen.
- For å regulere håndtaket dra utløser knappen (E) i retningen som pilen indikerer.
- Drei handtaket i ønsket posisjon og slipp utløser knappen (E).
- Fullfør dreiningen til ønsket posisjon (0°, 90° eller 180° grader). Et klikk vil indikere at håndtaket er i rett posisjon, og at utløser knappen er tilbake til sin opprinnelige posisjon.
- For å være sikre på at håndtaket er blokkert prøv å dreie håndtaket for å konstantere at det er blokkert i ønsket posisjon. Hvis håndtaket beveger seg gjenta regulering og blokkerings operasjonen.

 **ADVARSEL!** Ikke start maskinen hvis du ikke er sikker på at utløser knappen (E) på håndtaket er tilbake i opprinnelig posisjon, og har blokkert håndtaket riktig.

 **ADVARSEL!** Før hver bruk, forsikre deg om at bakhåndtaket er ordentlig blokkert i en av de riktige stillingene, for å unngå ulykker.

 **ADVARSEL!** Hvis ikke håndtaket forblir blokkert i en av de forutsatte posisjonene, ta maskinen til en autorisert forhandler.

1 Den horisontale klippe fremmgangsmåten brukes til å benke busker og hekker.

- Klipp alltid fra høyre til venstre.
- Bruk aldri hekksaksen høyere enn skulderhøyde.

2 Den vertikale klippe fremmgangsmåten brukes til å klippe sidene på buskene og hekkene.

- Klipp alltid fra bunn til topp.
- Hold maskinen med begge hendene.
- Hold helt nede under hele driften sommerfugl klaffen mens en klipper.
- Når en er ferdig slipp da sommerfugl klaffen, vent til motoren går på lavtgir, saksen skal da stoppe opp.
- Gå så videre til neste seksjon.
- Etter at en har kommet til neste sekjon og en har intatt en stabil posisjon begynn så arbeidet igjen, med å presse helt ned sommerfugl klaffen.

F. Start og stopp av motoren



ADVARSEL!

- Før en starter maskinen les instruksjonene i denne manualen, vær spesielt oppmerksomme på sikkerhetsbestemmelsene og på anbefalt personlig beskyttelse.
- Før hver oppstart konstanter at maskinen er i fullgod stand, at alle sikkerhetsfunksjoner er installert riktig og er i orden. Kontroller knivbladene omhyggelig, bruk ikke en maskin med sløve, sprukne eller skadde knivblader.
- Undersøk at alle deksler er korrekt installert.
- Undersøk at alle deler i girhuset og dets lokk er korrekt montert før motoren startes, hvis disse delene ikke er korrekt montert kan disse løsne og forårsake personskader.



ADVARSEL! For en riktig oppstart av maskinen gjør følgende:

- Plasser maskinen på bakken i en rett og stabil posisjon.
- Ta tak i starthåndtaket med en hånd og med den andre hold maskinen i en stabil posisjon. (Advarsel! Ikke surr startsnoren rundt hånden). Dra langsomt ut startsnoren til du merker en viss motstand, trekk deretter raskt og kraftig til. (For oppstart av kald og varm motor følg instruksjonene under det avsnittet).



ADVARSEL! Ikke dra startsnoren helt ut og heller ikke slipp den helt plutselig.

OPPSTART PÅ KALD MOTOR

- 1 Still stoppbryteren på "I" eller "START".
- 2 Still chokeregulatoren i START posisjon. Trykk gjentatte ganger på blæren (C) helt til en ser at drivstoffet begynner å renne tilbake i tanken gjennom slangen (D).
- 3 Ta tak i starthåndtaket og dra i startsnoren helt til en hører en del knall.
- 4 Trykk gass regulatoren (A) og sikkerhetssperren (B), helt ned. Automatisk vil luftsperreren (C) returnere til sin opprinnelige posisjon.
- 5 Dra i startsnoren helt til motoren startes.
- 6 For å stoppe motoren trykk på bryteren "0" eller "STOPP".

OPPSTART PÅ VARM MOTOR

- 1 Still stoppbryteren på "I" eller "START".
- 4 Still chokeregulatoren i "RUN". Trykk gjentatte ganger på blæren (C) helt til en ser at drivstoffet begynner å renne tilbake gjennom slangen (D).
- 5 Dra i startsnoren helt til motoren starter.
- 6 For å stoppe maskinen trykk på bryteren "0" eller "STOPP".

G. DRIVSTOFF REGULERING



ADVARSEL!

Din maskin kan være utstyrt med lavturtall forgasser. Vi anbefaler, at hvis reguleringen av forgassen skulle bli nødvendig la kun en autorisert forhandler, som har tilgang til disse bestemte apparatene, gjøre dette. For å sikre et best mulig resultat.

- Korrekt turtall på denne motoren er på 2800 o/min som indikert i denne manualen, og som

på ingen måte må varieres av andre enn en autorisert forhandler.

- Hvis motoren skulle stoppe på tomgang skru T skruen med klokken, og den vil da øke turtallene, motsatt skjer når den skrues mot klokken.



ADVARSEL! Alle disse reguleringene over må skje med i samsvar med rett installering av skjæreutstyret.

H. RUTINERT VEDLIKEHOLD



ADVARSEL!

- Aldri reparer eller juster noe som ikke er beskrevet i denne manualen.
- Spør en autorisert forhandler hvis dere er i tvil på justeringene dere skal foreta dere.

- Garantien kan bli ugyldiggjort hvis feilaktig justering blir gjort av personer som ikke er autoriserte.
- Still STOPP bryteren (10) i STOPP posisjon for en hvilken som helst justering av maskinen.
- Kontroller alltid nøye maskinen før bruk.

1 KNIVBLADENE

- Før bruk kontroller alltid knivbladenes slitasje og oppbevaring. I tilfelle slitasje bytt den ut hos en autorisert forhandler.
- Advarsel. Knivbladene er skarpe og farlige også når motoren er slått av, håndter forsiktig og bruk godkjente hansker.

2 RENGJØRING AV LUFTFILTER

(Minst etter 25timers arbeid).

- Med et skrujern løsne og ta ut luftfilteret fra dets plass (Se figur).
- Vask filteret med bensin.
- Tørk filteret med luft.
- Monter filteret på plass igjen.

O.B.S: Skift alltid ut et skadet eller ødelagt filter.

3 SMØRING AV GIRBOKSEN

(kun for spesifikke modeller)

- Etter 50 timers bruk tilføyes girkassen fett for gir med høy hastighet, gjennom innløpet (C).

4 TENNPLUGG

- Regelmessigt (minst etter 50 timers bruk) demonter og rengjør tennpluggen. Reguler avstanden fra elektroden slik at den er (0,5 - 0,6 mm).
- Skift ut tennpluggen vist den har slitasje etter 100 timers bruk.

- Hvis tennpluggen har for mye belegg, kontroller reguleringen av forgasseren, og se til at prosenten av oljeblanding i brenselet er rett og at oljen er av topp kvalitet og for totaktsmotorer.

5 BRENNSTOFF FILTER

- For rengjøring eller utbytting, ta av lokket på tanken og med hjelp av en pinsett trekk ut filteret .
- Periodevis, i begynnelsen av sesongen, ta kontakt med deres autoriserte forhandler for et generelt vedlikehold og en intern rengjøring av de indre delene .
- Dette vil forminske uventede problemer og vil forsikre maskinens effektivitet og dens holdbarhet .

REGELMESSIGT ETTERSYN:

- Viktigt, for å unngå at maskinen overoppheites, tørk bort støv og smus fra lufthullene og klaffene på sylinder dekslet, med en liten treskrape.



LANG UVIRKSOMHET:

- Tøm bensin tanken og kjør motoren helt til alt drivstoff er oppbrukt.

FEILFINNER SKJEMA

	Motoren starter ikke	Motoren stotrer og mister effekt	Maskinen starter men klipper ikke fint
Kontroller at STOPP bryteren er posisjonert på I.	●		
Kontroller at det er minst ca. 25% drivstoff i tanken.	●	●	
Kontroller at luftfilteret er rent.	●	●	
Ta ut tennpluggen, tørk den og rengjør den, sett den så i igjen.	●	●	
Kontroller og eventuelt reguler skruene på forgasseren.		●	
Skift ut filteret på drivstoffet. Ta kontakt med nærmeste autoriserte forhandler.		●	
Følg nøye og korrekt monteringen av klippe utstyret.			●
Kontroller at metall delene er skarpe, vist ikke ta kontakt med nærmeste forhandler.			●

Motoren gir fremmedlels problemer: kontakt deres nærmeste autoriserte forhandler.

Miljø informasjon

I dette avsnittet vil du finne all informasjon som behøves for å ta vare på de miljøvennlige kakter-istikkene som maskinen ble laget med fra begynnelsen av, den riktige bruk av maskinen, og avsetning av olje og drivstoff.

1. PROSJEKTERING

Under prosjekt fasen, var prosedyren å studere og forske på en motor med lavt forbruk, og med veldig liten utstedelse av forurensende gass utslipp.

2 BRUK AV MASKINEN

Når en fyller på i MIX tanken så må en være forsiktig og ikke søle ut drivstoff i miljøet.

3. PERIODER MED LANG UVIRKSOMHET

Tøm alltid alt innhold i tanken, og følg de same instruksjonene som når en skal fylle på.

4. KASTING AV FRAGMENTER

Ikke kast deler eller maskinen i miljøet, heller ta den med til nærmeste autoriserte virksomhet som etter de gjeldende forskrifter, kan ødelegge avfal.

Samsvars erklæring

På vegne av E.O.P., erklærer jeg at de følgende produktene modell/ TYPE: Tivoli 65 / HG 65, Tivoli 63 HG 63, : Tivoli 50 / HG 50, HC 60/70 / PH 61 serienummer fra 2003 og fremover, er bygget av E.O.P., Valmadrera, Italia, i samsvar med de Europeiske forskriftene: 98/37/EC (gjeldende for maskiner), 93/68/EC (gjeldende for EC varemerking) & 89/336/EC (gjeldende elektromagnetiske kompatibilitet), forskrift 2000/14/EC (VedleggV).

Valmadrera, 15.12.01
Giuseppe Todero (Teknisk direktør)
Electrolux Outdoor Products
Via Como 72, 23868 Valmadrera (Lecco) ITALIA

Tekniske data

Sylindervolum (cm3)	25			
Sylinderdiameter (mm)	35			
Slag (mm)	26			
Kraft (kW)	0,7			
Maksimalt fart på knivblader (min-1)	2150			
Maksimal motor kraft (min-1)	8500			
Minimums kraft (min-1)	2800			
Vekt uten brennstoff (kg)	5,4	5,7	5,4	5,7
Bensintank volume (cm3)	360	360	360	360
Lydtrykksnivå ved brukerens øre L _{PA} (dBA) (ISO 11201)	95,6	95,6	95,6	95,6
Målt lydeffekt nivå L _{WA} (dBA) (ISO 3744)	107	107	108	107
Garantert lydeffektnivå L _{WA} (dBA) (ISO 3744)	108	108	109	108
Bakhåndtaks vibrasjonsnivå (m/s ²) (ISO 5349)	3,1	3,1	6,6	3,1
Forhåndtaks vibrasjonsnivå (m/s ²) (ISO 5349)	2,5	2,5	13,4	2,5
	Tivoli 50/60	Tivoli 63 HG 63	HC 60/70 PH 61	Tivoli 65 HG 65