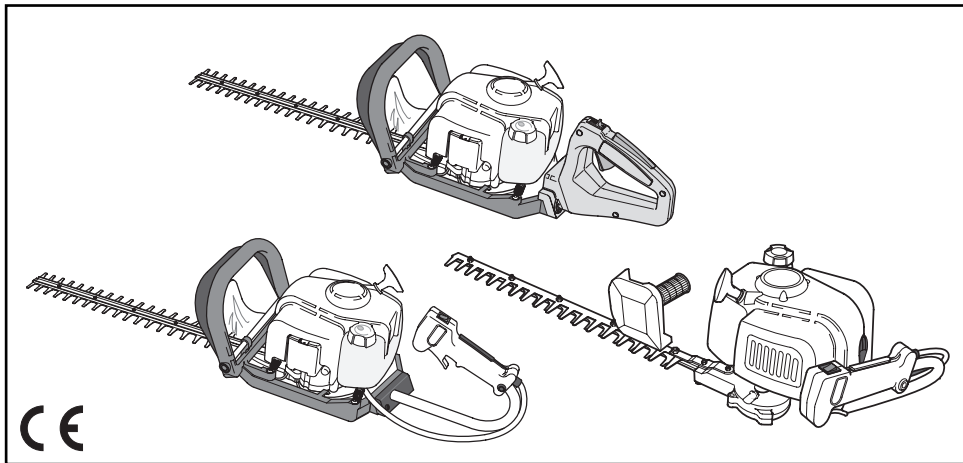


**Electrolux**

**TIVOLI 50 / HG 50  
TIVOLI 63 / HG 63  
TIVOLI 65 / HG 65  
HC 60/70 / PH 61**



**GB INSTRUCTION MANUAL**  
IMPORTANT INFORMATION: Please read these instructions carefully and make sure you understand them before using this unit. Retain these instructions for future reference.

**DE BETRIEBSANWEISUNG WICHTIGE INFORMATION:**  
Lesen Sie diese Hinweise zur Handhabung des Geräts aufmerksam durch. Verwenden Sie es erst, wenn Sie sicher sind, daß Sie alle Anweisungen verstanden haben und gut aufbewahren.

**FR MANUEL D'INSTRUCTIONS RENSEIGNEMENTS IMPORTANTS:** Avant d'utiliser cet appareil, veuillez lire attentivement les instructions et assurez-vous de les avoir comprises. Conservez les instructions pour référence ultérieure.

**NL HANDLEIDING**  
BELANGRIJKE IMPORTANTS: Lees deze handleiding aandachtig en zorg dat u alles begrijpt alvorens de kettingzaag te gebruiken en be-waar ze voor toekomstige raadpleging.

**NO BRUKERHÅNDBOK**  
VIKTIG INFORMASJON: Les disse anvisningene nøye og forsikre deg om at du forstår dem før du bruker enheten og oppbevar dem for sen-ere bruk.

**FI OHJEKIRJA**  
TÄRKEÄÄ TIETOA: Lue nämä ohjeet huolellisesti ja varmista, että olet ymmärtänyt ne, ennen kuin alat käyttää tätä laitetta ja säilytä myöhempiä tarvetta varten.

**SE BRUKSANVISNING**  
VIKTIG INFORMATION: Läs instruktionerna noggrant och försäkra dig om att du förstår dem innan du använder utrustningen och spara dem för framtida behov.

**DK BRUGERHÅNDBOG**  
VIGTIGE OPLYSNINGER: Læs instruktionerne omhyggeligt, før du bruger enheden og gemme til senere henvisning.

**ES MANUAL DE INSTRUCCIONES**  
INFORMACIÓN IMPORTANTE: Lea atentamente las instrucciones y asegúrese de entenderlas antes de utilizar esta aparato. Conserve las instrucciones para la referencia en el futuro.

**PT MANUAL DO OPERADOR**  
INFORMAÇÕES IMPORTANTES: Queira ler cuidadosamente estas instruções e tenha certeza de entendê-las antes de usar a serra e guarde para consulta futura.

**IT LIBRETTO D'ISTRUZIONI**  
INFORMAZIONI IMPORTANTI: Leggere le istruzioni attentamente e capirle bene prima di usare l'utensile. Conservare per ulteriore consultazione.

**HU HASZNÁLATI ÚTMUTATÓ**  
Jótállást vállalni csak rendeltetésszerűen használatba vett gépekre tudunk. Kérj ü hogy a gép használatba vétele előtt gondosan olvassa el a kezelési utasításokat.

**GR ΕΓΧΕΙΡΙΔΙΟ ΧΕΙΡΙΣΜΟΣ ΣΗΜΑΝΤΙΚΕΣ ΠΛΗΡΟΦΟΡΙΕΣ:** Διαβάστε προσεκτικά αυτές τις οδηγίες και φροντίστε να τις κατανοήσετε αυτό το μηχανήμα και φυλάξτε το για να το συμβουλευτείστε στο μέλλον.

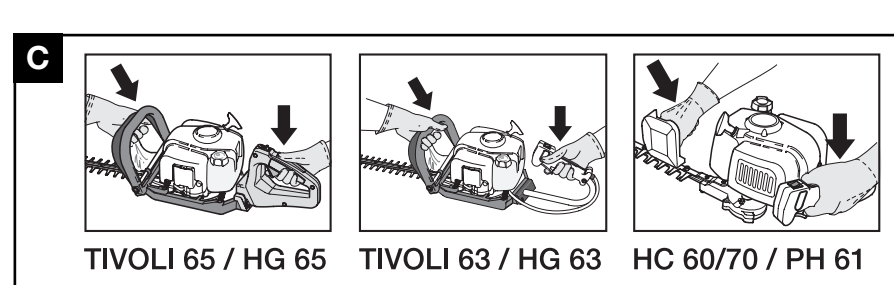
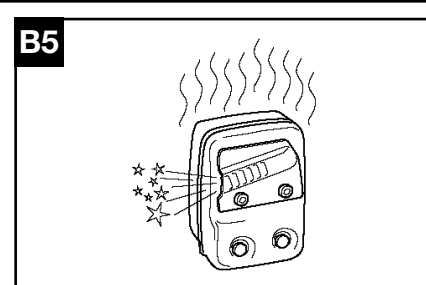
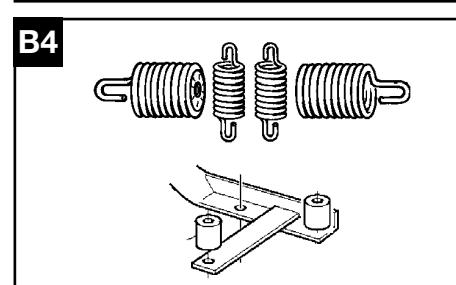
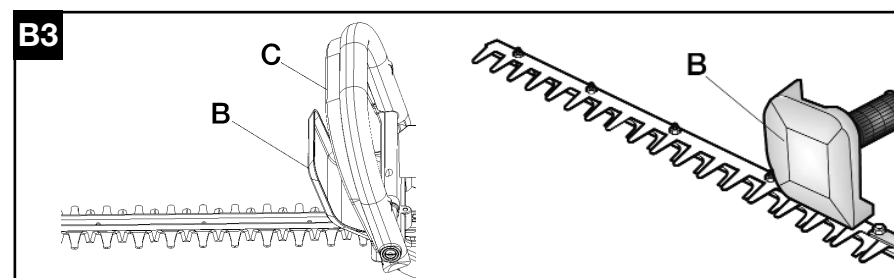
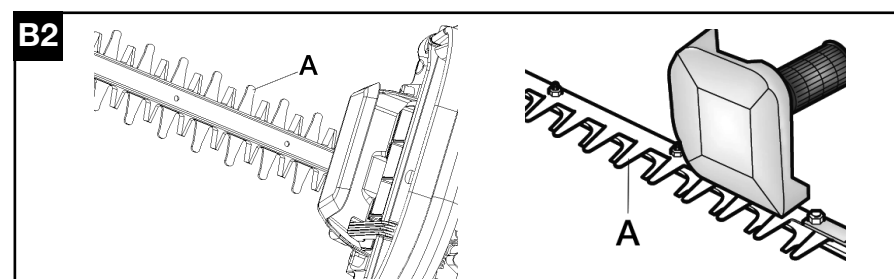
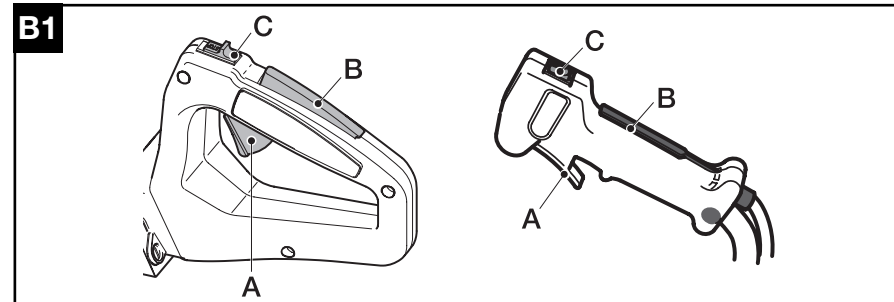
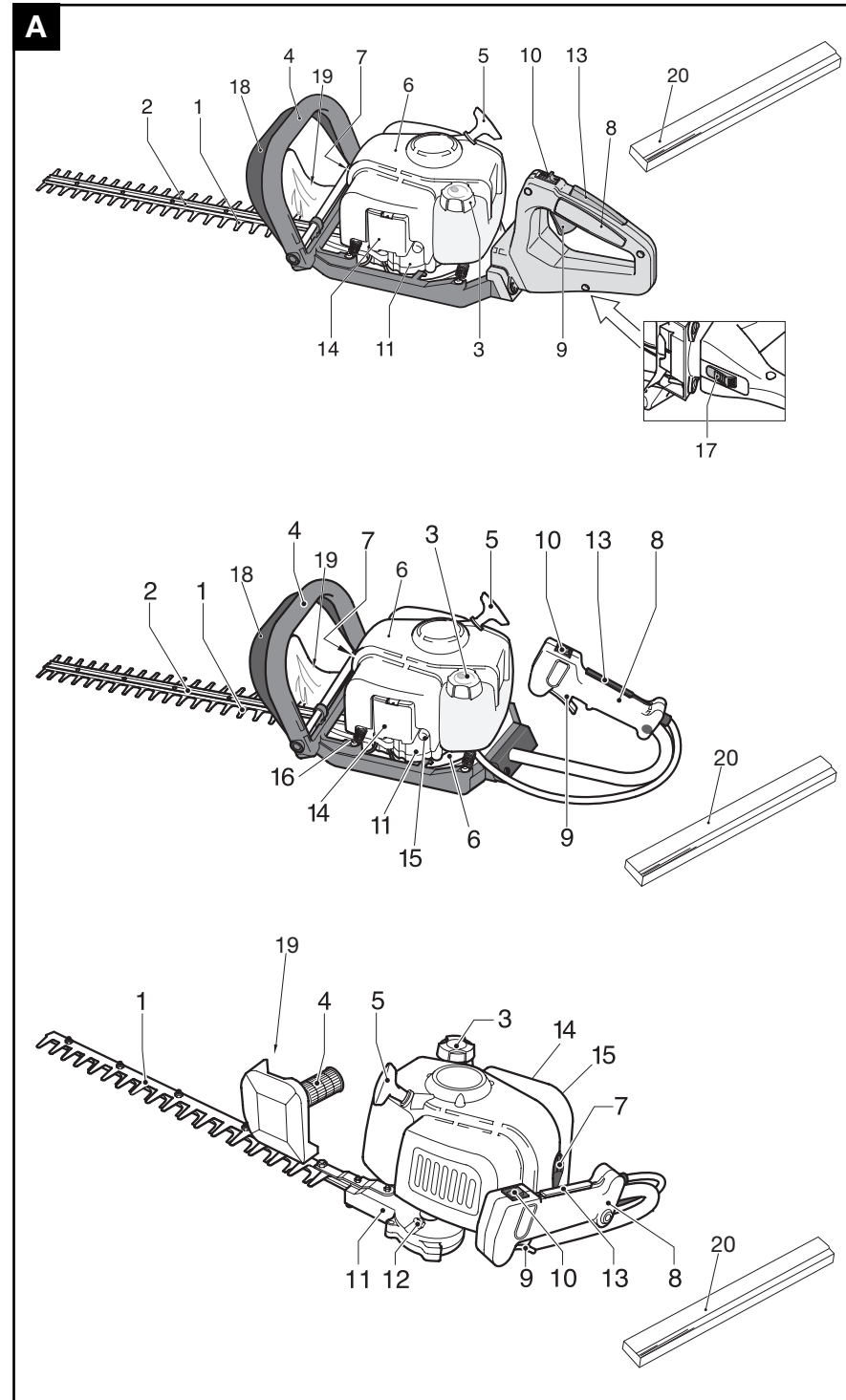
**CZ NÁVOD K POUŽÍVÁNÍ DŮLEŽITÁ INFORMACE!**  
Než začnete stroj používat přečtěte si prosím velmi pozorně tyto instrukce a ujistěte se, že jste jim porozuměli. Uchovajte si tento návod pro použití i v budoucnu.

**PL INSTRUKCJA OBSŁUGI**  
Gwarancja traci ważność w przypadku używania urządzenia do celów innych niż wymienione w instrukcji obsługi. Prosimy o uważne przeczytanie instrukcji oraz o stoowanie się do zaleceń i wskazówek w niej zawartych.

**SK NÁVOD NA OBSLUHU Dôležitá informácia:**  
Pred použitím stroja si starostlivo prečítajte tento návod na obsluhu a uistite sa že ste mu dôkladne porozumeli. Návod starostlivo uschovajte pre potrebu v budúcnosti.

**RU ИНСТРУКЦИИ ВАЖНЫЕ СВЕДЕНИЯ:**  
Внимательно прочитайте инструкции и хорошо их понять, перед тем как пользоваться блоком. Хранить инструкции для дальнейших консультаций.

**EE KASUTUSJUHEND**  
TÄHTIS INFORMATSIOON: Lugege kasutusjuhend enne seadme kasutamist kindlasti põhjalikult läbi ning veenduge, et olete kõigest täpselt aru saanud.



TIVOLI 65 / HG 65 TIVOLI 63 / HG 63 HC 60/70 / PH 61

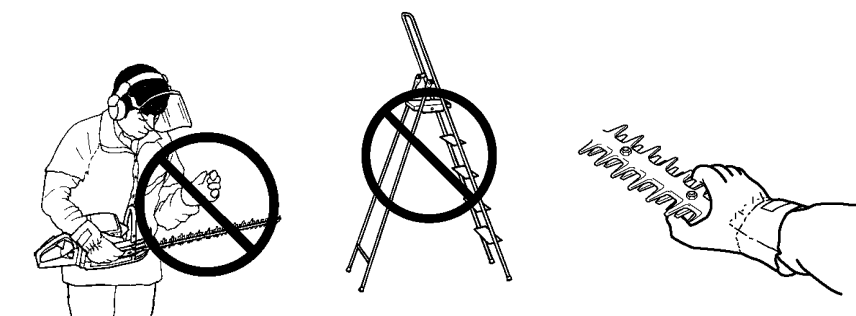
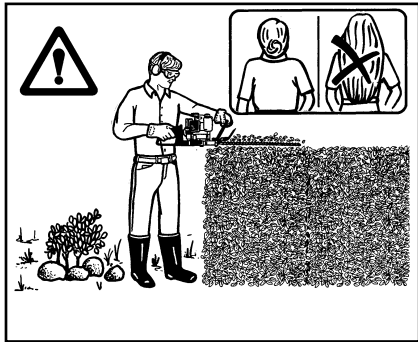
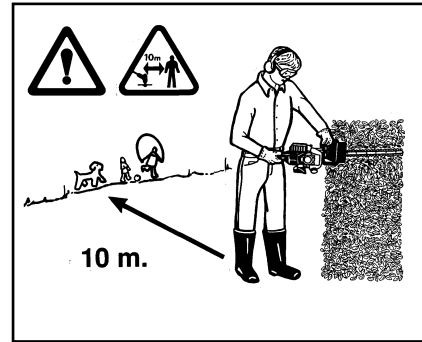
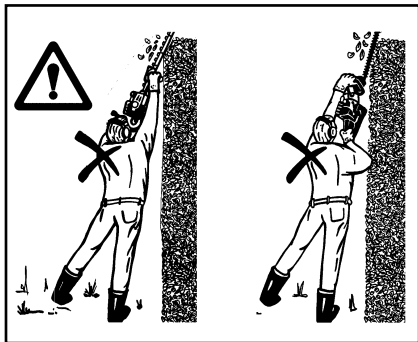
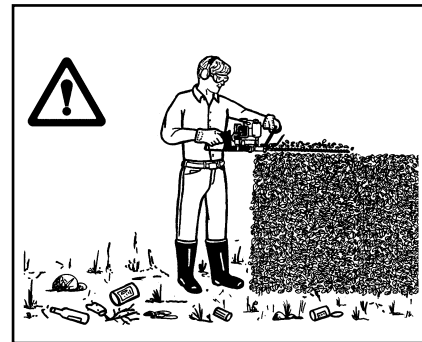
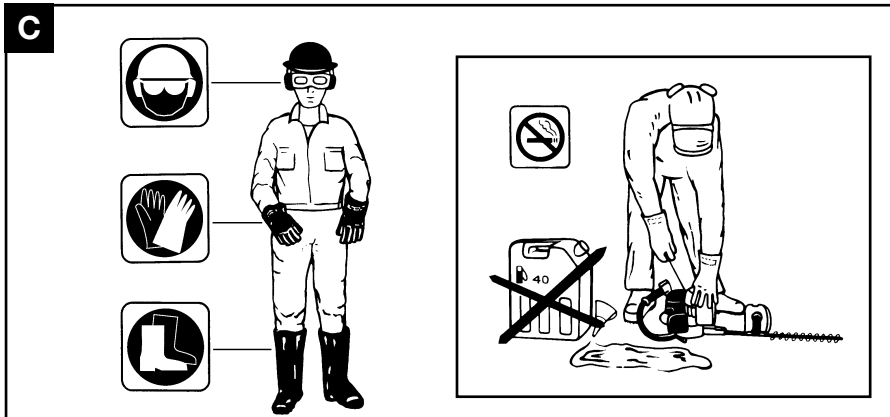
Electrolux Outdoor Products  
Via Como 72  
23868 Valmadrera (Lecco)  
ITALIA  
Phone +39 0341 203111 - Fax +39 0341 581671

Our policy of continuous improvement means that the specification of products may be altered from time to time without prior notice. Electrolux Outdoor Products manufacture products for a number of well known brands under various registered patents, designs and trademarks in several countries.  
© Electrolux Outdoor Products Italy

**The Electrolux Group. The world's No.1 choice.**

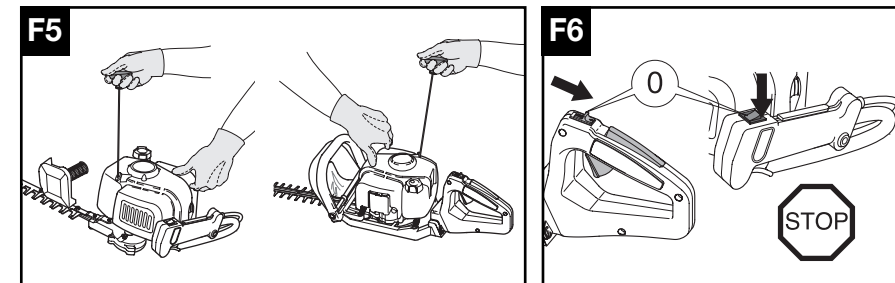
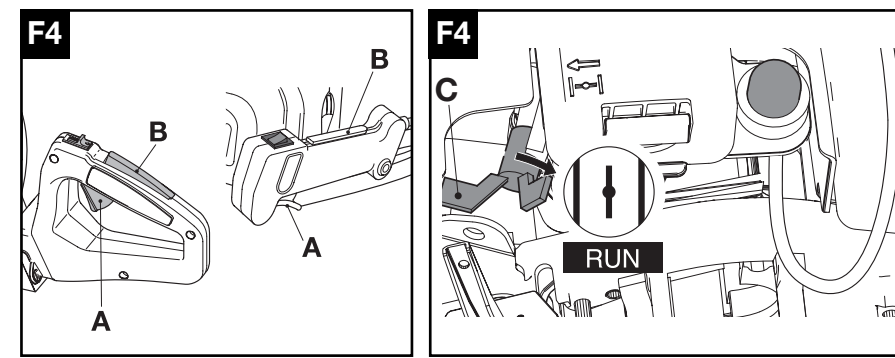
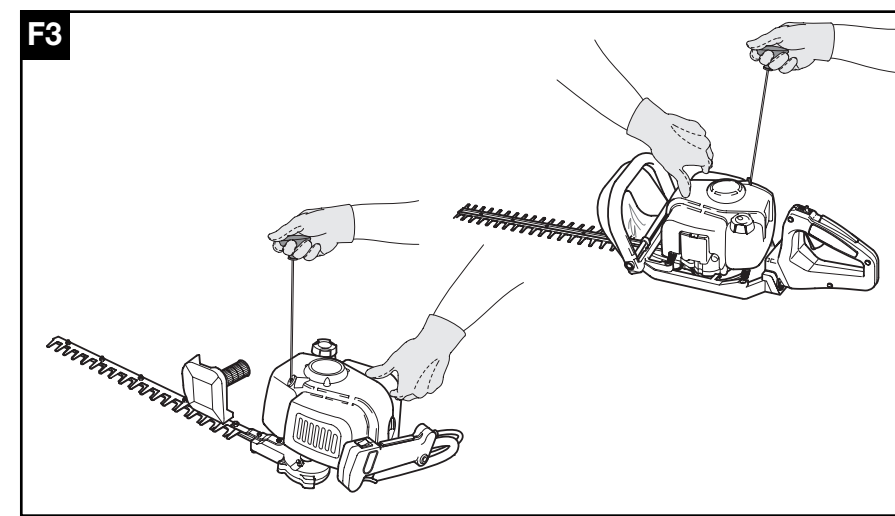
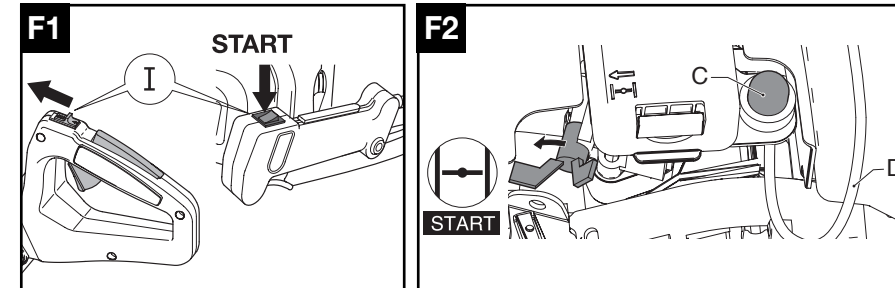
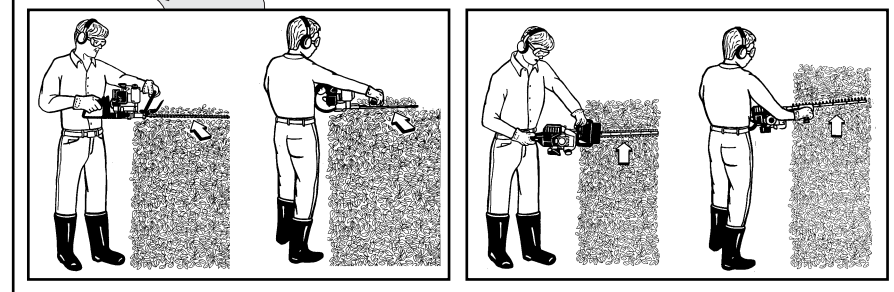
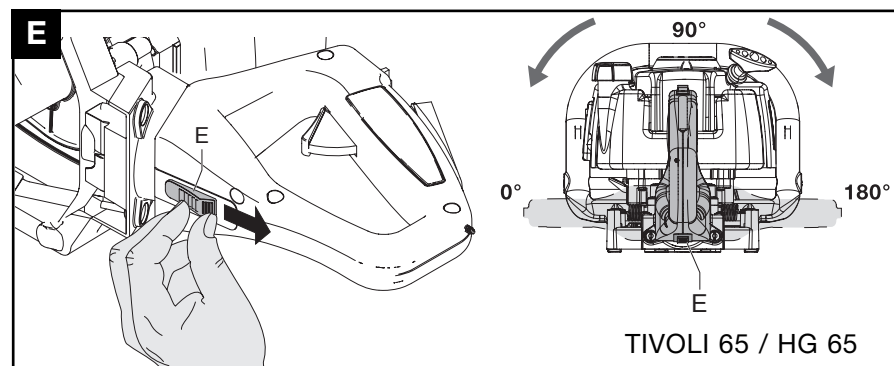
The Electrolux Group is the world's largest producer of powered appliances for kitchen, cleaning and outdoor use. More than 55 million Electrolux Group products (such as refrigerators, cookers, washing machines, vacuum cleaners, chain saws and lawn mowers) are sold each year to a value of approx. USD 14 billion in more than 150 countries around the world.





**D**

2 Strokes Engine totally sintetye oil		McCulloch oil	
50:1	2%	40:1	2,5%
1 ltr	25 cm <sup>3</sup>	1 ltr	25 cm <sup>3</sup>
5	100	4	100
10	200	5	125
15	300	10	250
20	400	20	500



**G**



**H1**



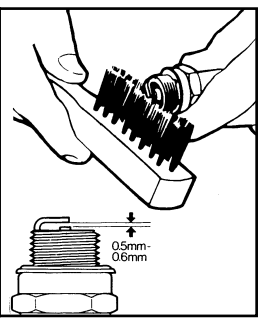
**H2**



**H3**



**H4**



**H5**



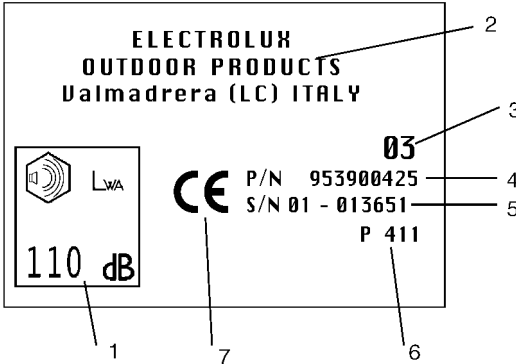


- GB** Due to a constant product improvement programme, the factory reserves the right to modify technical details mentioned in this manual without prior notice.
- DE** Im Sinne des Fortschritts behält sich der Hersteller das Recht vor, technische Änderungen ohne vorherigen Hinweis durchzuführen.
- FR** La Maison se réserve la possibilité de changer des caractéristiques et des données de ce manuel à n'importe quel moment et sans préavis.
- NL** Door konstante produkt ontwikkeling behoud de fabrikant zich het recht voor om technische specificaties zoals vermeld in deze handleiding te veranderen zonder hiervan vooraf bericht te geven.
- NO** Produsenten forbeholder seg all rett og mulighet til å forandre tekniske detaljer i denne manualen uten forhåndsvarsel.
- FI** Jatkuvan tuotteen parannusohjelman tähden valmistaja pidättää oikeuden vaihtaa ilman ennakkovaroitusta tässä ohjekirjasessa mainittuja teknisiä yksityiskohtia.
- SE** Tilverkaren reserverar sig rätten att ändra fakta och uppgifter ur handboken utan förvarning.
- DK** Producenten forbeholder sig ret til ændringer, hvad angår karakteristika og data i nærværende instruktion, når som helst og uden varsel.
- ES** La firma productora se reserva la posibilidad de cambiar las características y datos del presente manual en cualquier momento y sin previo aviso.
- PT** A casa productora se reserva a possibilidade de variar características e dados do presente manual em qualquer momento e sem aviso prévio.
- IT** La casa produttrice si riserva la possibilità di variare caratteristiche e dati del presente manuale in qualunque momento e senza preavviso.
- HU** A gyártó cég fenntartja a jogot arra, hogy a használati utasításban megadott adatokon és technikai tulajdonságokon bármikor és előzetes bejelentés nélkül változtasson.
- GR** Λόγω προγράμματος συνεχούς βελτίωσης προϊόντων, το εργοστάσιο επιφυλάσσεται του δικαιώματος να τροποποιεί τις τεχνικές λεπτομέρειες που αναφέρονται στο εγχειρίδιο αυτό χωρίς προηγούμενη ειδοποίηση.
- CZ** *Vzhledem k pokračujícím inovacím si výrobce vyhrazuje právo měnit technické hodnoty uvedené v této příručce bez předchozího upozornění.*
- PL** *W związku z programem ciągłego ulepszania swoich wyrobów, producent zastrzega sobie prawo do wprowadzania zmian w szczegółach technicznych wymienionych w tej instrukcji bez uprzedniego zawiadomienia. Instrukcja jest częścią wyposażenia wykaszarki.*
- RUS** Фирма E.O.P.I. непрерывно работает над усовершенствованием своих изделий. Поэтому мы сохраняем за собой право на внесение изменений в технические детали, упомянутые в данной инструкции по эксплуатации, без предупреждения об этом.

## A. Description générale

- |  |  |
|--|--|
| <ol style="list-style-type: none"> <li>1) LAMES</li> <li>2) GUIDE-LAME</li> <li>3) BOUCHON MÉLANGE CARBURANT</li> <li>4) POIGNÉE AVANT</li> <li>5) POIGNÉE DÉMARREUR</li> <li>6) PROTECTION CYLINDRE</li> <li>7) BOUGIE</li> <li>8) POIGNÉE ARRIÈRE</li> <li>9) GACHETTE ACCÉLÉRATEUR</li> <li>10) BOUTON D'ARRÊT</li> <li>11) BOÎTE D'ENGRENAGES</li> </ol> | <ol style="list-style-type: none"> <li>12) GRAISSEUR</li> <li>13) LEVIER DE SÉCURITÉ</li> <li>14) FILTRE À AIR</li> <li>15) AMORÇAGE</li> <li>16) LEVIER DE STARTER</li> <li>17) BOUTON DE BLOCAGE<br/>DE LA POIGNÉE TOURNANTE</li> <li>18) LEVIER DE SÉCURITÉ<br/>DE LA POIGNÉE AVANT</li> <li>19) PROTECTION DE LA MAIN</li> <li>20) PROTECTION POUR LE TRANSPORT</li> </ol> |
|--|--|

### ÉTIQUETTE D'IDENTIFICATION DU PRODUIT



#### LÉGENDE:

- 1) Niveau de puissance acoustique garantie selon la directive 2000/14/CE
- 2) Nom et adresse du fabricant
- 3) Année de fabrication (deux derniers chiffres; ex. 03=2003)
- 4) Code du produit
- 5) N° de série
- 6) Modèle / type
- 7) Marque CE de conformité

### Précautions pour la sécurité



#### ATTENTION!

- Utiliser le taille haies de façon appropriée afin d'éviter les accidents.
- Lire la notice et suivre les instructions pour une utilisation sûre et efficace de ce produit.
- L'utilisateur doit se conformer à la notice ainsi qu'aux instructions reportées dans ce manuel accompagnant le produit.
- Prêter attention aux illustrations de la couverture ainsi qu'au contenu du manuel, chaque chapitre se réfère à une illustration de la couverture et à la même lettre comme identification.

### Signification des symboles



Avertissements



Lire attentivement les instructions destinées à l'utilisateur et contrôler la bonne compréhension à propos du fonctionnement de toutes les commandes.



Vêtements de sécurité:  
Lunettes de protection ou écran facial approuvé, Casque protecteur homologué, Protecteur d'oreilles.



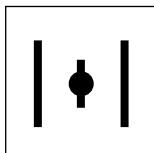
Vêtements de sécurité:  
Gants approuvés.



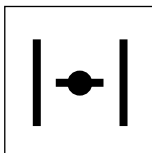
Vêtements de sécurité:  
Bottes de sécurité approuvés



Ne pas fumer durant  
l'approvisionnement  
et l'utilisation



Papillon à air ouvert  
(Démarrage à chaud)



Papillon à air fermé  
(Démarrage à froid)

## **B- Description des équipements de sécurité de la machine, Contrôles à effectuer et entretien de ces derniers**



**ATTENTION! N'utiliser, sous aucun prétexte, la machine équipée de dispositifs de sécurité ne fonctionnant pas parfaitement.**

- Ce chapitre décrit les équipements de sécurité dont la chine est dotée, les contrôles et l'entretien à effectuer pour les conserver dans des conditions parfaites d'efficacité.
- Le chapitre de description générale vous aidera à identifier les parties décrites dans ce chapitre.
- Le risque d'accidents s'accroît considérablement si les opérations d'entretien ne sont pas effectuées régulièrement ou pas de manière professionnelle. En cas de doute, contacter le centre d'assistance autorisé.

### **B1 Levier de sécurité**

- Ce dispositif a été conçu afin d'empêcher l'actionnement accidentel de la gâchette de l'accélérateur A, en effet, la gâchette A peut être activée par la pression contemporaine du levier de sécurité B uniquement. En relâchant la pression sur la poignée, la gâchette de l'accélérateur A et le levier de sécurité B reviennent automatiquement en position d'origine grâce à 2 ressorts indépendants.

### **B1 Bouton d'arrêt**

- En appuyant sur le bouton d'arrêt C dans la direction indiquée par les symboles, le moteur s'éteint.
- Pour en vérifier son correct fonctionnement, allumer le moteur et s'assurer qu'il s'éteigne lorsque le bouton d'arrêt C est basculé en position d'arrêt (Stop).

### **B2 Guide-lames**

- Le guide-lames (A) est un dispositif important étudié pour éviter le contact accidentel entre les parties du corps et les lames.
- Vérifier périodiquement l'état du dispositif et le

faire remplacer par un centre d'assistance autorisé si nécessaire.

### **B3 Protection de la main**

- La protection de la main (B) empêche tout contact accidentel entre les mains et le groupe des lames.
- Vérifier périodiquement et, dans tous les cas après un choc violent, l'état de la protection.

### **B3 Levier de sécurité de la poignée avant**

- Ce taille haies est doté d'un dispositif de sécurité (C) qui réduit considérablement les risques d'accident, en effet, si la machine n'est pas saisie avec les deux mains, même avec une accélération maximale, ce dispositif de sécurité empêche que le moteur s'emballe et afin de maintenir les lames bloquées.
- Pour vérifier le correct fonctionnement de ce dispositif très important, essayer d'accélérer au maximum sans appuyer sur la poignée avant, normalement le moteur ne devrait pas s'emballer et les lames devraient rester immobiles, si ce n'est pas le cas, cela signifie que le dispositif ne fonctionne pas correctement, par conséquent il faut apporter la machine à un centre d'assistance.

### **B4 Système d'amortissement des vibrations**

- Le système d'amortissement des vibrations réduit la transmission des vibrations au moyen de ressorts ou d'amortisseurs en caoutchouc placés entre le groupe moteur/ groupe lame et les poignées de la machine.
- Contrôlez régulièrement les ressorts ou les amortisseurs en caoutchouc en vérifiant leur montage correct et l'absence de fissures ou de déformations.

## B5 Silencieux

- Le silencieux sert à réduire au minimum le niveau de bruit et à éloigner les gaz d'échappement, produits par le moteur à explosion, de l'opérateur.
- Se conformer aux procédures suivantes pour une utilisation sûre du taille haies.
- **⚠ ATTENTION! Le silencieux peut atteindre des températures élevées durant l'utilisation, par conséquent il a besoin d'un moment pour se refroidir après que le moteur ait été éteint, il est recommandé de faire attention à proximité, pour différentes raisons, du silencieux.**

- **⚠ Attention également au risque d'incendie. Vérifier régulièrement que le silencieux soit correctement vissé à la machine, ne jamais utiliser une machine avec un silencieux défectueux ou endommagé.**
- **⚠ ATTENTION! Les gaz d'échappement produits par la combustion d'un moteur à explosion sont toxiques, ne pas utiliser cette machine en milieux fermés.**
- **⚠ ATTENTION! Les gaz d'échappement peuvent atteindre des températures élevées et pourraient renfermer des étincelles, il est recommandé de ne pas utiliser de produits inflammables à proximité.**

## C. UTILISATION EN TOUTE SÉCURITÉ

### Précautions générales

- Utiliser le produit uniquement l'utilisation prévue.
- Utiliser cet outil uniquement pour les bordures et l'élagage des arbrisseaux, des haies ou des buissons.
- Toujours saisir fermement la poignée de l'outil avec les deux mains.
- Savoir arrêter le moteur et les lames en cas de besoin (voir le chapitre de Démarrage et arrêt du moteur).
- ATTENTION! Les lames du taille haies continuent à bouger par phénomène d'inertie même après l'arrêt du moteur, par conséquent, faire très attention aux mains car il existe le risque d'amputation des doigts.
- Toujours vérifier attentivement la machine avant l'utilisation.
- Contrôler que les vis ne soient pas desserrées, qu'il n'y ait pas de pièce endommagée ou de perte de carburant.
- LES GAZ D'ÉCHAPPEMENT SONT TOXIQUES, ILS PEUVENT DONC ÊTRE ASPHYXIANTS ET MÊME MORTELS S'ILS SONT INHALÉS.
- Ne jamais permettre à des enfants d'utiliser cette machine.
- Ne pas laisser à des enfants ou à des personnes qui ne connaissent pas les instructions relatives au maniement du taille haies. La réglementation locale en vigueur peut quelque fois limiter l'âge des utilisateurs.
- Tous les utilisateurs doivent connaître les opérations nécessaires, décrites dans le présent manuel, à l'utilisation de la machine en toute sécurité ainsi que les techniques de coupe à utiliser éventuellement après une démonstration pratique.
- Joindre le présent manuel à la machine lors de cession ou de prêt de cette dernière afin que les futurs utilisateurs puissent connaître le produit et les normes de sécurité à adopter.
- Porter des vêtements de protection adhérents et homologués. Porter des chaussures de sécurité antidérapantes, des gants, des lunettes de protection et des bouchons anti-bruit.
- Ne pas porter des vêtements amples et des bijoux qui pourraient s'accrocher aux parties en mouvement de la machine.
- S'assurer que les cheveux restent au-dessus des épaules.
- Examiner attentivement la poste de travail et faire attention à tout danger éventuel (par ex. rues, chemins, câbles électriques, arbres dangereux, etc...).
- Éliminer les débris de la zone de travail comme les boîtes, les bouteilles, les pierres, etc...
- Le contact entre les lames et les objets éventuels pourrait provoquer de sérieux accidents à l'opérateur, aux personnes ou aux animaux à proximité ainsi qu'à la machine.
- Ne jamais essayer d'utiliser une machine incomplète ou modifiée par quelqu'un à la place du Centre d'assistance autorisé.
- L'opérateur ou l'utilisateur est responsable des accidents éventuels envers un tiers ou des dommages causés à leur propriété ainsi qu'à ceux auxquels il s'expose.
- Prendre en considération les dangers éventuels qui pourraient ne pas être perçus à cause du bruit émis par la machine.
- S'assurer de la présence de quelqu'un à une distance sonore de sécurité en cas d'accident éventuel.
- Ne pas mettre en fonction la machine lors de moments de fatigue ou sous l'influence de substances comme les drogues ou l'alcool car elles pourraient endommager votre condition physique.
- Lorsque vous transportez le taille haies sur un véhicule, placez-le dans une position stable et attachez-le afin d'éviter la fuite de carburant.

- Durant le transport ou le stockage de la machine, toujours monter le dispositif de protection pour les lames afin d'éviter des blessures accidentelles.
- ATTENTION: L'EMPLOI D'ACCESSOIRES ET DE PIÈCES DE RECHANGE D'ORIGINE EST RECOMMANDÉ.

### Précautions pour une utilisation sûre de la machine

- S'assurer que les personnes ou les animaux présents soient à une certaine distance de sécurité (distance minimale de 10 mètres). Si cela est nécessaire, utiliser une signalétique pour maintenir les personnes et les animaux à la distance de sécurité.
- Au cas où du carburant serait versé sur l'outil, s'assurer qu'il soit tout à fait sec avant le démarrage du moteur.
- Maintenir les poignées sèches et propres.
- Ne pas mettre en marche la machine si les lames sont endommagées ou trop usées.
- Retirer la pellicule de film plastique transparent de protection lors du port de l'écran facial de sécurité McCulloch.
- Les parties du corps comme les vêtements doivent rester éloignés des lames durant le démarrage ou le fonctionnement du moteur.
- Garder toujours une position stable sur les jambes.
- Ne pas utiliser la taille haies si vous vous trouvez sur un escalier ou sur des surfaces instables.
- Lors de la taille de haies ou de buissons à une certaine hauteur, utiliser un échafaudage qui soit stable et sûr, ne pas se pencher afin de toujours garder son équilibre.

- Lors d'un choc accidentel avec un objet, éteindre immédiatement le moteur et contrôler l'outillage.
- S'assurer que la poignée et le dispositif de garde soient toujours en position durant l'utilisation de la machine.
- Durant les opérations de faille et de bordures, toujours maintenir le moteur à grande vitesse car ce genre d'opérations ne peuvent pas être effectuées à petite vitesse.
- Ne jamais soulever la taille haies au-dessus des épaules durant la coupe.
- Toujours attendre que le moteur tourne au minimum avant de déplacer la machine d'une portion de buisson ou de haie à une autre.
- Arrêter le moteur lorsqu'on change de poste de travail ou avant d'examiner les lames.
- Avant de recommencer à tailler, contrôler que votre position soit correcte.
- Afin de réduire un éventuel danger d'incendie, nettoyer les débris, les feuilles ou le trop plein de carburant du moteur et du silencieux.
- Faire attention aux parties tranchantes et aux surfaces chaudes de la machine.
- Une utilisation prolongée de la machine ou d'autres outils expose l'opérateur à des vibrations qui peuvent engendrer le phénomène appelé des Doigts Blancs (Phénomène de Raynaud). Ce phénomène pourrait réduire la sensibilité des mains pour distinguer les différentes températures et causer un engourdissement général. L'opérateur devra donc contrôler attentivement les conditions de ses mains et de ses doigts lors de l'utilisation régulière du produit. À l'apparition d'un de ces symptômes, consulter immédiatement un médecin.

## D. Mélange du carburant



**ATTENTION!** o Ne pas fumer durant le remplissage!

- Ouvrir le bouchon du réservoir en le dévissant lentement.
- Procéder au remplissage en milieux ouverts et éloignés des flammes ou d'étincelles.
- Ne jamais ajouter du carburant dans le réservoir lorsque le moteur est allumé ou encore chaud (attendre que le moteur se refroidisse avant d'effectuer le remplissage) afin d'éviter le risque d'incendie.
- Éviter le contact de l'huile et du carburant avec la peau et les yeux.
- Effectuer le remplissage dans un endroit bien ventilé.
- Ne pas inhaler les émanations toxiques de l'essence.
- Conserver l'essence dans des cuves pour au carburant exclusivement.

### Préparation du mélange



**ATTENTION!**

- N'utiliser aucun autre type de carburant que celui recommandé dans le présent manuel.
- Ce produit est équipé d'un moteur à 2 temps et, par conséquent, il doit être alimenté avec un mélange d'essence sans plomb (avec No. Minimal d'octane = à 90) et d'huile totalement synthétique pour les moteurs à 2 temps spécifique pour les essences sans plomb en proportions indiquées au tableau en couverture au point (D)




**ATTENTION!** Vérifier attentivement les spécifications de l'huile reportées sur l'emballage, l'utilisation d'huiles n'ayant pas les spécifications expressément indiquées



**dans ce manuel, peut entraîner de graves dommages au moteur!**

- Pour obtenir un meilleur mélange, verser, dans une cuve homologuée, d'abord l'huile puis l'essence, bien agiter le bidon (à chaque prélèvement de carburant).
- Éviter de renverser l'essence.
- Les caractéristiques du mélange sont sujettes au vieillissement et s'altèrent avec le temps, il est donc recommandé de préparer juste la quantité de mélange nécessaire à l'utilisation.


## REPLISSAGE


 **ATTENTION! Les manœuvres suivantes diminuent le risque d'incendie:**

- Prévoyez la ventilation maximale.
- Ne pas fumer ou placer des sources de chaleur ou faire des étincelles près du carburant.
- Effectuer le remplissage à moteur éteint.
- Ouvrir le bouchon du réservoir avec précaution afin d'éliminer les éventuelles surpressions.
- Ne pas retirer le bouchon du réservoir avec le moteur en mouvement.
- Bien refermer le bouchon après le remplissage.

- Effectuer le remplissage dans un endroit bien ventilé.
- Positionner la machine sur une surface plate et solide de façon à ce qu'elle ne puisse pas se renverser en maintenant le bouchon du réservoir vers le haut.
- Nettoyer soigneusement autour du goulot de remplissage du réservoir avant de retirer le bouchon afin d'éviter l'entrée d'impuretés.
- Ouvrir le bouchon du bidon avec précaution. Dévisser le bouchon du réservoir du mélange et le remplir de la quantité nécessaire au moyen d'un entonnoir.

- Éviter de renverser le carburant.
- Une fois le réservoir rempli, bien serrer le bouchon.

 **ATTENTION! Si vous avez renversé du carburant, bien sécher la machine. Si vous vous êtes renversé dessous, changez-vous immédiatement. Éviter le contact avec la peau ou avec les yeux.**

 **ATTENTION! Le silencieux est très chaud durant l'utilisation et de suite après l'arrêt du moteur. Ceci est également vrai pour le moteur au minimum. Prêter une attention maximale au ranger d'incendie spécialement en présence de matériaux ou de gaz inflammables.**

## CONSERVATION DU COMBUSTIBLE

- L'essence est très inflammable.
- Avant de s'approcher de n'importe quel type de combustible, éteindre les cigarettes, les pipes ou les cigares.
- Conserver le combustible dans un endroit frais et bien ventilé, dans une cuve homologuée pour cela.
- Ne jamais laisser le moteur au repos avec le carburant dans le réservoir, dans des milieux peu ventilés, où les gaz produits par l'essence pourraient se propager et atteindre des feux, des bougies, des flammes de brûleurs ou de chaudières, des chauffe-eau, des séchoirs, etc...
- Les gaz produits par les combustibles peuvent provoquer une explosion ou un incendie.
- Ne jamais conserver des quantités excessives de carburant.
- Pour ne pas avoir de problème de redémarrage, il est vivement recommandé d'éviter l'épuisement du mélange du carburant dans le réservoir.

## E. Procédé de coupe

 **ATTENTION! Porter de gros gants de type homologué!**

Lorsqu'on travaille avec cette machine, deux procédures de coupe sont possibles:

- 1 Horizontale.
- 2 Verticale.


### POUR LES MODÈLES AVEC POIGNÉE RÉGLABLE UNIQUEMENT


- La poignée arrière peut être réglée en 3 positions fixes seulement: 0°, 90°, 180°.


- Régler la poignée arrière en fonction de la coupe (horizontale ou verticale) que vous devez effectuer, vous aurez ainsi le contrôle total du taille haies et une position ergonomique correcte pour toutes les conditions de coupe.
- Pour régler la poignée, tirer à fond le bouton de déblocage (E) en direction de la flèche.
- Tourner légèrement la poignée dans le sens désiré et relâcher le bouton de déblocage (E).
- Compléter la rotation jusqu'à atteindre la position désirée (0°, 90° ou 180° degrés), un clic vous indiquera que la poignée est réglée correctement dans la position désirée et que le

bouton de déblocage est revenu automatiquement dans sa position d'origine.

- Pour vérifier le blocage correct de la poignée, essayer de la tourner et s'assurer qu'elle reste bloquée dans la position dans laquelle vous l'avez réglée. Si elle devait bouger, répéter les opérations de réglage et de blocage.

 **ATTENTION! N'allumer sous aucun prétexte l'unité sans avoir la certitude que le bouton de déblocage (E), soit revenu dans sa position d'origine en bloquant correctement la poignée.**

 **ATTENTION! Avant chaque utilisation, s'assurer que la poignée arrière soit parfaitement bloquée dans une des positions prévues afin d'éviter des accidents.**


 **ATTENTION! Si la poignée ne reste pas bloquée dans une des positions prévues, porter l'unité dans un Centre d'assistance autorisé.**

- 1 La position de coupe horizontale est utilisée pour élaguer la cime des buissons, des arbustes et des haies.
  - La coupe se fait toujours de la droite vers la gauche.
  - Ne pas utiliser le taille haies au-dessus de la hauteur des épaules.
- 2 Le procédé de coupe verticale est utilisé pour élaguer les côtés des buissons, des arbrisseaux et des haies.
  - La coupe se fait toujours du haut vers le bas.
  - Saisir la poignée de la machine avec les deux mains.
  - Appuyer au maximum sur la gâchette du papillon durant les opérations de coupe.
  - Une fois terminé, relâcher la gâchette du papillon, attendre que le moteur tourne au minimum et que la lame s'arrête.
  - Se déplacer sur la portion suivante.
  - Après avoir atteint la portion suivante et être en position stable sur les jambes, reprendre le travail en appuyant au maximum sur la gâchette du papillon.

## F. Démarrage et arrêt du moteur


 **ATTENTION!**

- Avant de démarrer la machine, lire tout le présent manuel, prêter une attention particulière aux dispositions pour la sécurité et à l'équipement de protection personnel recommandé.
- Avant chaque démarrage, s'assurer que la machine soit en parfaites conditions, que tous les dispositifs de sécurité soient installés correctement et qu'ils fonctionnent parfaitement, contrôler soigneusement les lames, ne pas utiliser la machine avec des lames usées, endommagées ou présentant des fissures évidentes.
- Vérifier que tous les couvercles soient installés correctement.
- Vérifier que les composants de la boîte d'engrenages et son couvercle soient correctement montés, la mise en marche d'une machine sans avoir monté correctement les composants surmentionnés pourrait causer des graves lésions personnelles.

 **ATTENTION!**  
Pour démarrer correctement et en toute sécurité la machine, suivre les procédures suivantes:

- Positionner l'unité sur un sol plat et stable.
- Saisir la poignée de démarrage avec une

main et maintenir la machine ne position stable avec l'autre (Attention ne pas enrouler le câble du démarreur autour de la main) et tirer lentement jusqu'à l'obtention d'une certaine résistance, puis tirer le câble d'un coup sec (en ce qui concerne les conditions de démarrage du moteur à chaud ou à froid, suivre les procédures reportées ci-après.

 **ATTENTION!**  
Ne pas tirer le câble du démarreur jusqu'en fin de course et ne pas le relâcher tout d'un coup contre la machine, cela pourrait endommager l'unité.

### DÉMARRAGE DU MOTEUR À FROID

- 1 Interrupteur d'arrêt en position de marche "I" ou "START"
- 2 Tourner le levier de l'air sur la position START. Pomper en appuyant plusieurs fois sur le bulbe (C) jusqu'au retour du carburant au réservoir à travers le tuyau (D).
- 3 Saisir correctement la poignée du démarreur et tirer le câble de démarrage jusqu'au bruit de plusieurs éclatements.
- 4 Appuyer à fond sur l'accélérateur (A), et sur le levier de sécurité (B), le levier de l'air (C) reviendra automatiquement dans sa position d'origine.
- 5 Tirer le câble jusqu'à la mise en marche du moteur.

6 Pour arrêter le moteur, appuyer sur l'interrupteur d'arrêt en le portant sur "0" ou "STOP"

## DÉMARRAGE DU MOTEUR À CHAUD

1 Interrupteur d'arrêt en position de marche "I" ou "START"

4 Vérifier que le levier de l'air soit positionné sur

"RUN". Pomper en appuyant plusieurs fois sur le bulbe (C) jusqu'au retour du carburant à travers le tuyau (D).

5 Tirer le câble de démarrage jusqu'à la mise en marche du moteur.

6 arrêter le moteur, appuyer sur l'interrupteur d'arrêt en le portant su "0" ou "STOP".

## G. Réglage du carburateur



### ATTENTION!

**Votre machine peut être munie d'un carburateur à basse émission. Nous vous recommandons, si nécessaire, un réglage du carburateur effectué uniquement par un Centre d'assistance autorisé en possession des appareils adaptés pour garantir aux plus basses émissions de meilleures prestations.**

- Le régime correct de fonctionnement du moteur au minimum est de 2800 tours/min. comme cela est indiqué dans les spécifications tech-



**ATTENTION! Tous les réglages surmen-**  
**tionnés doivent être effectués avec les**  
**organes de coupe montés correctement.**

- Si le moteur qui tourne au minimum devait s'éteindre, intervenir sur la vis T, en la tournant dans le sens des aiguilles d'une montre pour augmenter le régime de rotation, et dans le sens contraire pour le diminuer.

## H. Entretien périodique



### ATTENTION!

- **N'effectuer aucune réparation ou intervention ne se trouvant pas dans ce manuel.**
- **Contactez un centre d'assistance autorisé en cas de doutes sur les réparations à effectuer.**
- **La garantie peut être invalide à cause de réglages erronés effectués par du personnel n'appartenant pas aux Centres d'assistance autorisés.**
- **Positionner l'interrupteur d'arrêt (10) sur STOP avant toute intervention sur la machine.**
- **Vérifier toujours attentivement la machine avant son utilisation.**

### 1 LAMES

- Avant de démarrer la machine, vérifier l'état d'usure et de conservation, en cas d'usure excessive, porter l'unité à un centre d'assistance pour son remplacement.
- Attention! les lames sont coupantes et dangereuses même à moteur arrêté, les manipuler avec soin et utiliser des gants de protection adaptés.

### 2 NETTOYAGE DU FILTRE À AIR (Au moins toutes les 25 heures de travail).

- À l'aide d'un tournevis, soulever et extraire le filtre à air de son emplacement (voir figure).

- Laver le filtre avec de l'essence.
- Sécher le filtre avec de l'air.
- Remonter le filtre dans son emplacement.

**REMARQUE** Remplacer le filtre s'il est déchiré ou abîmé.

### 3 GRAISSAGE DE LA BOÎTE D'ENGRENAGES (pour les modèles qui en sont équipés uniquement)

- Toutes les 50 heures de fonctionnement, ajouter de la graisse à engrenages à grande vitesse dans la boîte d'engrenages par l'orifice (C).

### 4 BOUGIE

- Périodiquement (au moins toutes les 50 heures), démonter et nettoyer la bougie puis réguler la distance entre les électrodes (0,5 - 0,6 mm).
- La remplacer si elle est excessivement usée ou après 100 heures de travail.
- En cas d'incrustations excessives, contrôlez le réglage du carburateur, le pourcentage correct de l'huile de mélange et s'assurer que l'huile soit de très bonne qualité et de type pour moteurs à deux temps.

### 5 FILTRE À CARBURANT

- Pour son nettoyage ou son remplacement, retirer le bouchon du réservoir et extraire le filtre au moyen d'un crochet ou d'une pince à becs longs.

- Périodiquement, à une fréquence saisonnière, adressez-vous à votre Centre d'assistance pour un entretien général ainsi que pour un entretien des parties internes.
- Ceci réduira la possibilité de problèmes imprévus et garantira à votre machine une parfaite efficacité et une longue durée.

fentes, du couvercle du cylindre et de ses ailettes à l'aide d'un grattoir en bois.



**INACTIVITÉ PROLONGÉE:**  
**Vider le réservoir du carburant et faire tourner le moteur jusqu'à l'épuisement du carburant restant.**

### RÉGULARITÉ:

- Important, afin d'éviter des surchauffes au moteur, enlever la poussière et la saleté des

## Tableau de recherche des pannes

	Le moteur ne démarre pas	Le moteur tourne mal ou perd de la puissance	La machine démarre mais ne taille pas bien
Contrôler que l'interrupteur d'arrêt soit sur I.	●		
Contrôler la présence de carburant; 25% de la capacité du réservoir minimum.	●	●	
Contrôler que le filtre à air soit propre.	●	●	
Retirer la bougie, la sécher, la nettoyer et la remonter. La remplacer si nécessaire.	●	●	
Contrôler et régler éventuellement les vis du carburateur.		●	
Changer le filtre du carburant. S'adresser à son fournisseur.		●	
Suivre correctement les procédures de montage des accessoires de coupe.			●
Contrôler que les accessoires métalliques soient aiguisés, dans le cas contraire, contacter votre revendeur.			●

**Le moteur a encore des problèmes:** s'adressez à son fournisseur autorisé.

## Écologie

Vous trouverez dans ce chapitre toutes les informations utiles afin de conserver les caractéristiques d'éco-compatibilité étudiées en phase de développement de la machine, l'utilisation correcte de la machine ainsi que l'évacuation des huiles et du carburant.

### 1. CONCEPTION

Durant la phase de conception, on s'est occupé de l'étude et de la recherche d'un moteur à consommations réduites et à basses émissions de gaz d'échappement polluants.

### 2. UTILISATION DE LA MACHINE

Les opérations de remplissage du réservoir MIX doivent être effectuées de façon à éviter la dispersion de carburant dans le milieu environnant.

### 3. PÉRIODES D'INACTIVITÉ PROLONGÉE

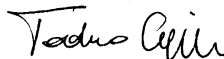
Toujours vider le réservoir de son contenu en suivant les mêmes précautions prévues que pour les opérations de remplissage.

#### 4. DÉMONTÈLEMENT

Ne pas disperser la machine hors service dans le milieu environnant mais la remettre aux organismes autorisés pour le démantèlement des déchets conformément aux réglementations en vigueur.

### Déclaration de conformité

Je soussigné, autorisé par E.O.P., déclare que les produits suivants modèle TYPE: **Tivoli 65 / HG 65, Tivoli 63 HG 63, Tivoli 50 / HG 50, HC 60/70 / PH 61** à partir des numéros de série produits depuis 2003, fabriqués par E.O.P., Valmadrera, Italie, sont conformes aux Directives européennes: 98/37/CE (Directive Machines), 93/68/CEE (Directive apposition du Marquage CEE) et 89/336/CEE (Directive Compatibilité Électromagnétique), directive 2000/14/CE (Annexe V).



Valmadrera, 15.12.01  
Giuseppe Todero (Directeur technique)  
Electrolux Outdoor Products  
Via Como 72, 23868 Valmadrera (Lecco) ITALIE

### Spécifications techniques

Cylindrée (cm <sup>3</sup> ) .....	25			
Alésage (mm) .....	35			
Course (mm) .....	26			
Puissance (kW) .....	0,7			
Fréquence de coupe maximale (min <sup>-1</sup> ) .....	2150			
Régime de puissance maximale (min <sup>-1</sup> ) .....	8500			
Régime minimum (min <sup>-1</sup> ) .....	2800			
Poids à sec (kg) .....	5,4	5,7	5,4	5,7
Capacité du réservoir mélange (cm <sup>3</sup> ) .....	360	360	360	360
Pression acoustique à l'oreille de l'opérateur L <sub>PA</sub> AV (dBA) (ISO 11201) .....	95,6	95,6	95,6	95,6
Niveau de puissance acoustique mesurée L <sub>WA</sub> AV (dBA) (ISO 3744) .....	107	107	108	107
Niveau de puissance acoustique garantie L <sub>WA</sub> AV (dBA) (ISO 3744) .....	108	108	109	108
Vibrations de la poignée arrière (m/s <sup>2</sup> ) (ISO 5349) .....	3,1	3,1	6,6	3,1
Vibrations de la poignée avant (m/s <sup>2</sup> ) (ISO 5349) .....	2,5	2,5	13,4	2,5
	Tivoli 50/60	Tivoli 63 HG 63	HC 60/70 PH 61	Tivoli 65 HG 65