

GB EC Declaration of Conformity
The undersigned, authorised by E.O.P.I., declares that the following product: **52 quattro T**, manufactured by E.O.P.I., Valmadrera, Italia, are in accordance with the European Directives **98/37/EEC** (Machinery Directive), **93/68/CEE** (CE Marking Directive) & **89/336/CEE** (Directive on electromagnetic compatibility), directive **2000/14/CEE** (Annex V).

DE CE Konformitätserklärung
Der Unterzeichnete, bevollmächtigt durch E.O.P.I., erklärt, daß folgende Geräte: **52 quattro T**, hergestellt durch E.O.P.I., Valmadrera, Italia, den Europäischen Richtlinien **98/37/EEC** (Maschinenrichtlinie), **93/68/CEE** (CE Kennzeichnungsrichtlinie) & **89/336/CEE** (EMV Richtlinie) entsprechen, richtlinie **2000/14/CEE** (Anhang V).

FR Déclaration de conformité Européenne
Le soussigné, dûment mandaté par E.O.P.I., déclare que le produit suivant: **52 quattro T**, fabriqués par E.O.P.I., Valmadrera, Italia, est conforme aux Directives Européennes **98/37/EEC** (Directive Sécurité Machine), **93/68/CEE** (Directive Marquage CE) & **89/336/CEE** (Directive EMC), directive **2000/14/CEE** (Annexe V).

NL EG Conformiteitsverklaring
Ondergetekende, gemachtigd door E.O.P.I., verklaart dat de volgende producten: **52 quattro T**, geproduceerd door E.O.P.I., Valmadrera, Italia voldoen aan de Europese Richtlijnen **98/37/EEC** (Machinery Richtlijn), **93/68/CEE** (EG Markering Richtlijn) & **89/336/CEE** (Richtlijn aangaande elektromagnetische compatibiliteit), richtlijn **2000/14/CEE** (Annex V).

NO EF Erklæring om Overensstemmelse
Undertegnede, autorisert av E.O.P.I., erklærer at følgende produkt **52 quattro T**, konstruert av E.O.P.I. 23868 Valmadrera (Lecco) Via Como, 72 Italia, er i overensstemmelse med følgende europeiske direktiver: **98/37/CEE** (Maskineridirektiv), **93/68/CEE** (CE-merkingdirektiv) & **89/336/CEE** (Direktiv om elektromagnetisk kompatibilitet), direktiv **2000/14/CEE** (Annex V).

FI EY Julistus Vastaavuudesta
Allekirjoittanut, E.O.P.I. in valtuuttamana, vakuuttaa että seuraavat tuotteet: **52 quattro T**, ja jotka on valmistanut E.O.P.I., Valmadrera, Italia, ovat Euroopan direktiivien **98/37/EEC** (Koneisto-direktiivi), **93/68/CEE** (CE Merkintä-direktiivi) & **89/336/CEE** (Elektromagneettinen Yhteensopivuus-direktiivi) mukainen, direktiivi **2000/14/CEE** (Liite V).

SE EG-försäkran om överensstämmelse
Undertecknad, auktoriserad av E.O.P.I., försäkrar att följande produkter: **52 quattro T**, tillverkade av E.O.P.I., Valmadrera, Italia, är i överensstämmelse med följande europeiska direktiv **98/37/EEC** (Maskindirektiv), **93/68/CEE** (CE-märknings-direktiv) & **89/336/CEE** (Elektromagnetisk kompatibilitet), direktiv **2000/14/CEE** (Annex V).

DK EU Overensstemmelseerklæring
Undertegnede, bemyndiget af E.O.P.I., erklærer herved, at følgende produkter: **52 quattro T**, E.O.P.I., Valmadrera, Italia, er i overensstemmelse med de europæiske direktiver **98/37/EEC** (Maskineri direktiv), **93/68/CEE** (CE mærkningsdirektiv) & **89/336/CEE** (EMC-direktiv), direktiv **2000/14/CEE** (Annex V).

ES Declaración de cumplimiento de la directriz de la UE
El abajo firmante, autorizado por E.O.P.I., afirma que los siguientes productos: **52 quattro T**, fabricados por E.O.P.I., Valmadrera, Italia, cumplen con las directivas Europeas **98/37/EEC** (Directiva sobre Maquinaria), **93/68/CEE** (Directiva sobre Marcas de la CE) & **89/336/CEE** (Directiva sobre 'Compatibilidad Electro Magnética'), directiva **2000/14/CEE** (Anexo V).

PT Declaração de Conformidade
O abaixo assinado, autorizado por E.O.P.I., declara que os seguintes produtos: **52 quattro T**, fabricada por E.O.P.I., Valmadrera, Italia, estão de acordo com as Directivas Europeias **98/37/EEC** Directiva de Maquinaria), **93/68/CEE** (Directiva de Marcação CE) e **89/336/CEE** (Directiva de Compatibilidade Electromagnética), directiva **2000/14/CEE** (Apêndice V).

IT Dichiarazione di Conformità CE
Il sottoscritto, autorizzato dalla E.O.P.I., dichiara che il seguente prodotto: **52 quattro T**, costruito da E.O.P.I., Valmadrera, Italia, è conforme alle Direttive Europee: **98/37/EEC** (Direttiva Macchine), **93/68/CEE** (Direttiva Marcatura CEE) & **89/336/CEE** (Direttiva Compatibilità Elettromagnetica), direttiva **2000/14/CEE** (Allegato V).

HU Technikai leírások
Alulírott, rendelkezőve a E.O.P.I. engedélyével, kijelenti, hogy a jelen termék **52 quattro T**, melyet a E.O.P.I. 23868 Valmadrera (Lecco) Via Como, 72 Italia, gyártott, megfelel az európai szabványoknak: **98/37/CEE** (gépekre vonatkozó), **93/68/CEE** (márkázásnak) és **89/336/CEE** (elektromágneses összességzetetehetőségnek) megfelelnek, direktiva **2000/14/CEE** (Melléklet V).

GR Δήλωση Συμμόρφωσης προς τις Εντολές της ΕΕ
Ο υπογεγραμμένος, με εξουσιοδότηση της Ε.Ο.Π.Ι., δηλώνει ότι τα εξής προϊόντα: **52 quattro T**, κατασκευασθέντα από την Ε.Ο.Π.Ι., Valmadrera, Italia, ΗΠΑ ανταποκρίνονται προς τις Ευρωπαϊκές Εντολές **98/37/CEE** (η περί Μηχανημάτων Εντολή), **93/68/CEE** (η περί του Σήματος CE Εντολή) & **89/336/CEE** (η περί Ηλεκτρομαγνητικής Συμβατότητας Εντολή), Αρκετήρια **2000/14/CEE** (Πηρο ετηε V).

Todero Ceilin
Valmadrera, 15.12.01
Pino Todero (Direttore Tecnico)
E.O.P.I.

Electrolux Outdoor Products
Via Como 72
23868 Valmadrera (Lecco)
ITALIA
Phone +39 0341 203111 - Fax +39 0341 581671

Our policy of continuous improvement means that the specification of products may be altered from time to time without prior notice. Electrolux Outdoor Products manufacture products for a number of well known brands under various registered patents, designs and trademarks in several countries.
© Electrolux Outdoor Products Italy

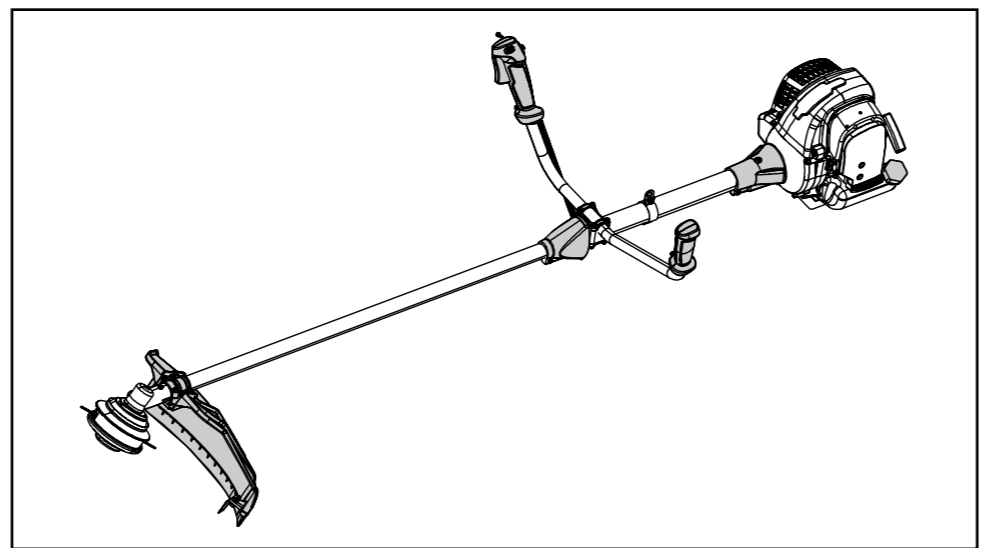
The Electrolux Group. The world's No.1 choice.

The Electrolux Group is the world's largest producer of powered appliances for kitchen, cleaning and outdoor use. More than 55 million Electrolux Group products (such as refrigerators, cookers, washing machines, vacuum cleaners, chain saws and lawn mowers) are sold each year to a value of approx. USD 14 billion in more than 150 countries around the world.

PN 249339 REV. 01 (12/03)



52 QUATTRO PM B 522 M



GB
DE
FR
NL
NO
PT
IT
HU
GR

INSTRUCTION MANUAL
IMPORTANT INFORMATION: Please read these instructions carefully and make sure you understand them before using this unit. Retain these instructions for future reference.

BETRIEBSANWEISUNG
WICHTIGE INFORMATION: Lesen Sie diese Hinweise zur Handhabung des Geräts aufmerksam durch. Verwenden Sie es erst, wenn Sie sicher sind, daß Sie alle Anweisungen verstanden haben und gut aufbewahren.

MANUEL D'INSTRUCTIONS
RENSEIGNEMENTS IMPORTANTS: Avant d'utiliser cet appareil, veuillez lire attentivement les instructions et assurez-vous de les avoir comprises. Conservez les instructions pour référence ultérieure.

HANDLEIDING
BELANGRIJKE IMPORTANTS: Lees deze handleiding aandachtig en zorg dat u alles begrijpt alvorens de kettingzaag te gebruiken en bewaar ze voor toekomstige raadpleging.

BRUKERHÅNDBOK
VIKTIG INFORMASJON: Les disse anvisningene nøye og forsikre deg om at du forstår dem for du bruker enheten og oppbevar dem for senere bruk.

OHJEKIRJA
TÄRKEÄÄ TIETOA: Lue nämä ohjeet huolellisesti ja varmista, että olet ymmärtänyt ne, ennen kuin alat käyttää tätä laitetta ja säilytä myöhempää tarvetta varten.

BRUKSANVISNING
VIKTIG INFORMATION: Läs instruktionerna noggrant och försäkra dig om att du förstår dem innan du använder utrustningen och spara dem för framtida behov.

DK
ES
PT
IT
HU
GR

BRUGERHÅNDBOG
VIGTIGE OPLYSNINGER: Læs instruktionerne omhyggeligt, før du bruger enheden og gemme til senere henvisning.

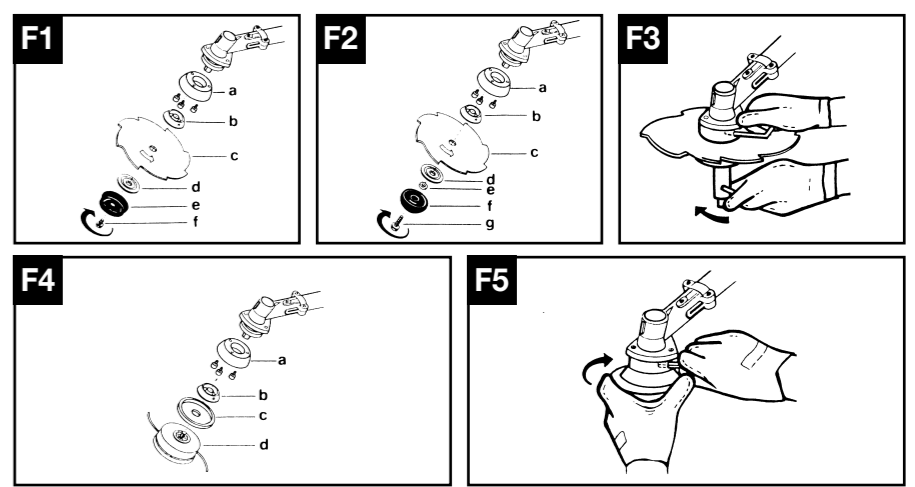
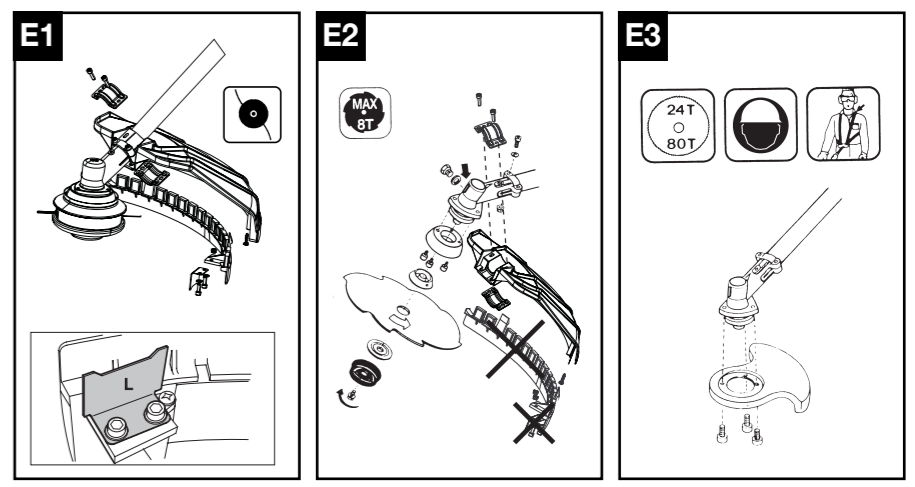
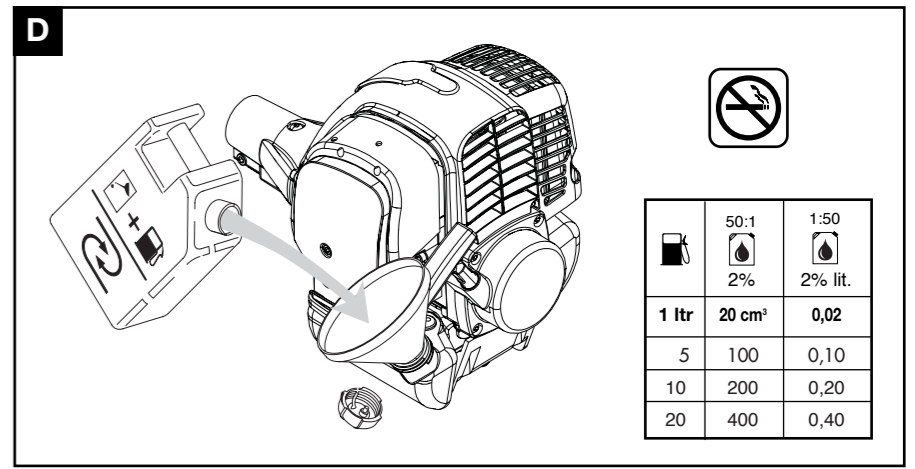
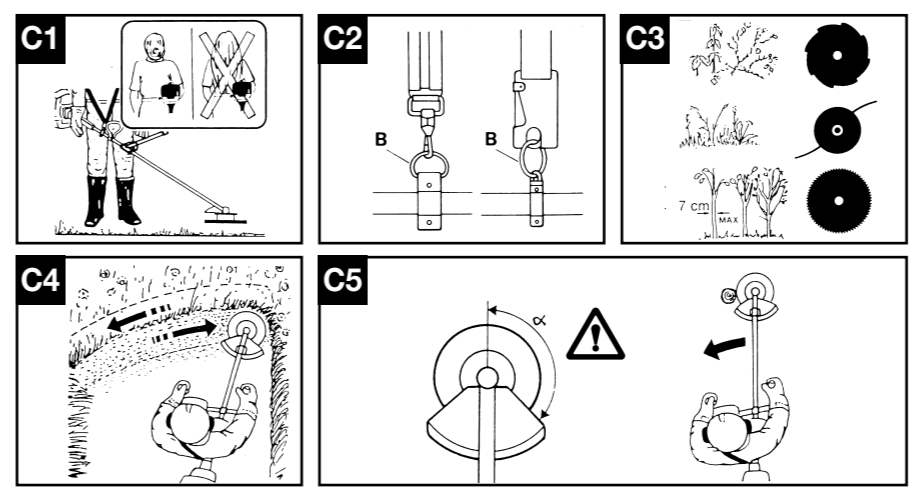
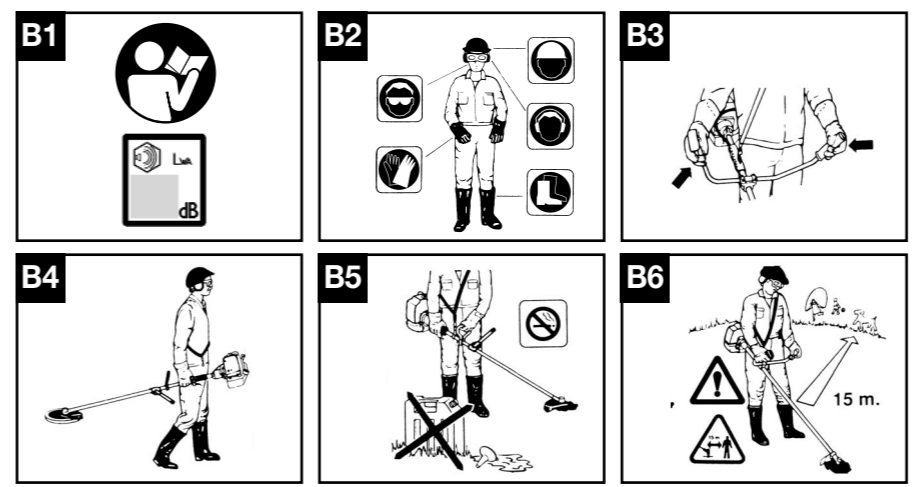
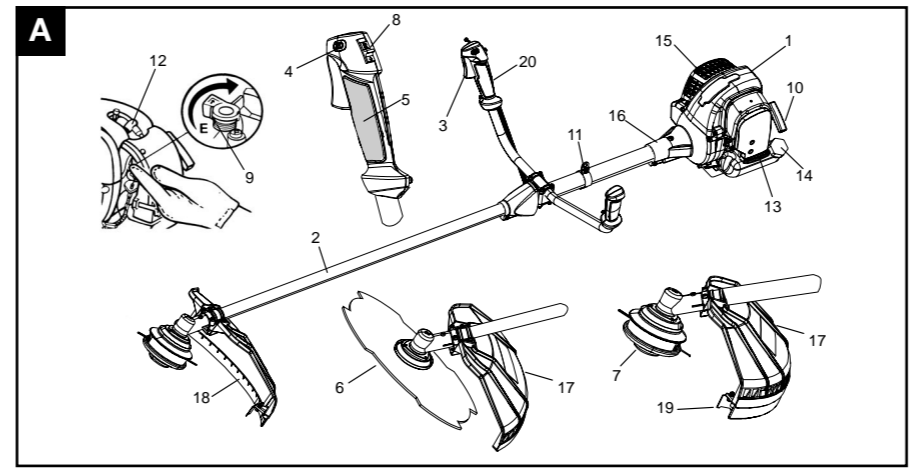
MANUAL DE INSTRUCCIONES
INFORMACIÓN IMPORTANTE: Lea atentamente las instrucciones y asegúrese de entenderlas antes de utilizar esta aparato. Conserve las instrucciones para la referencia en el futuro.

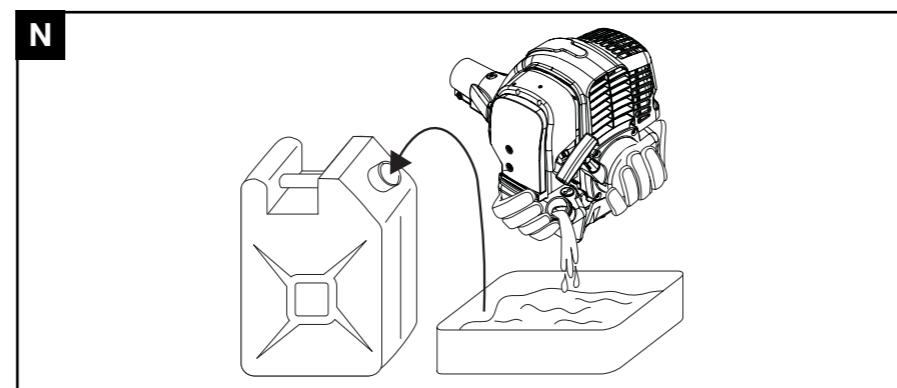
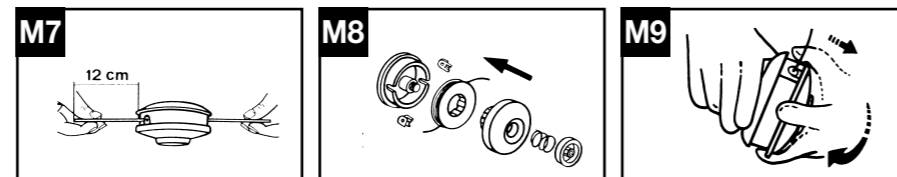
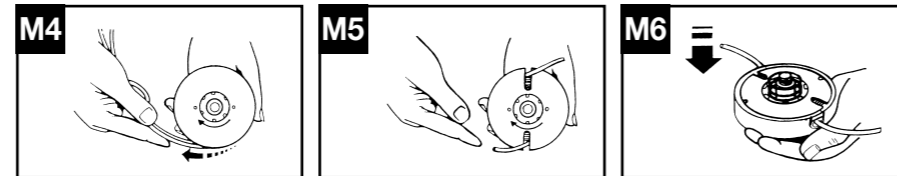
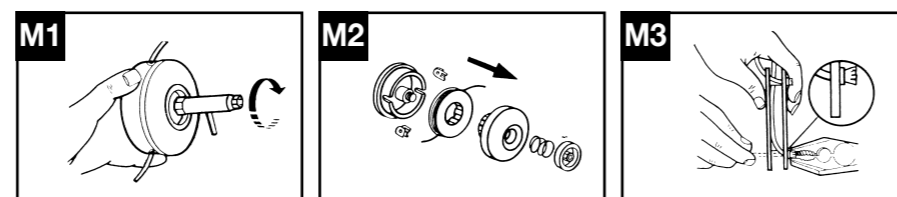
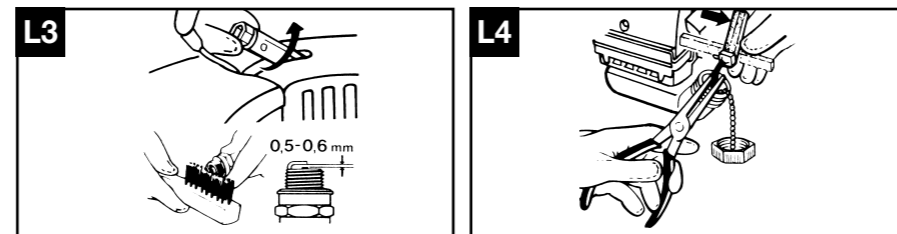
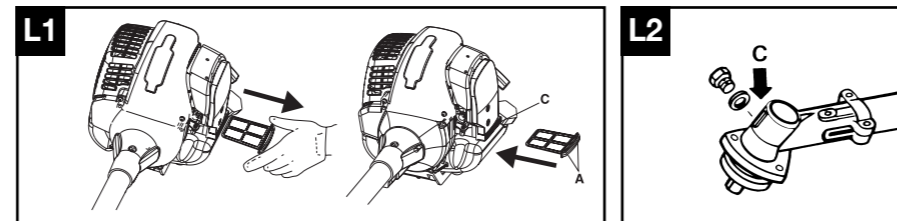
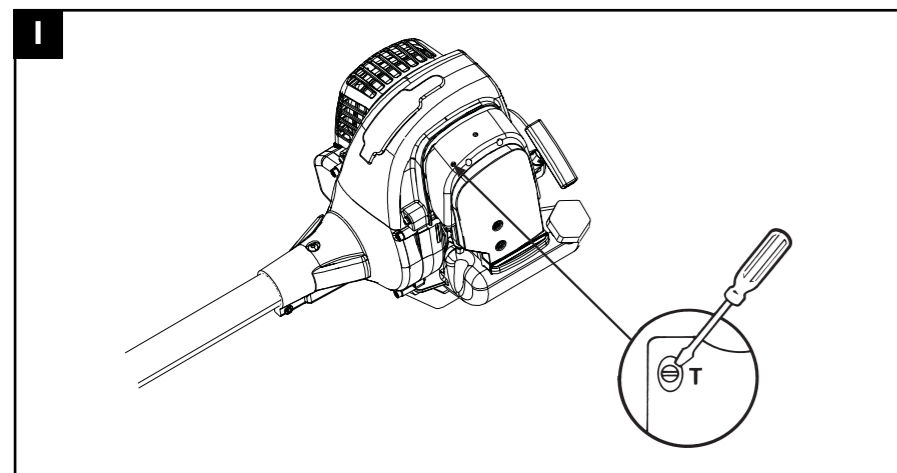
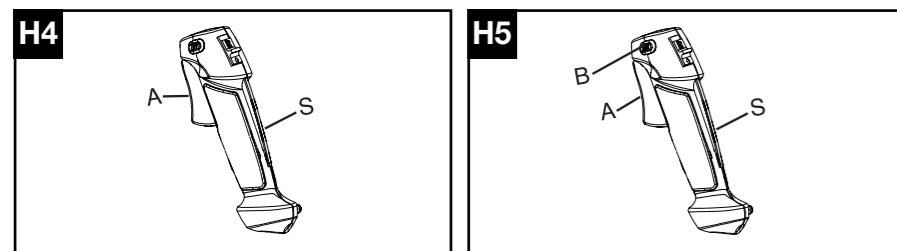
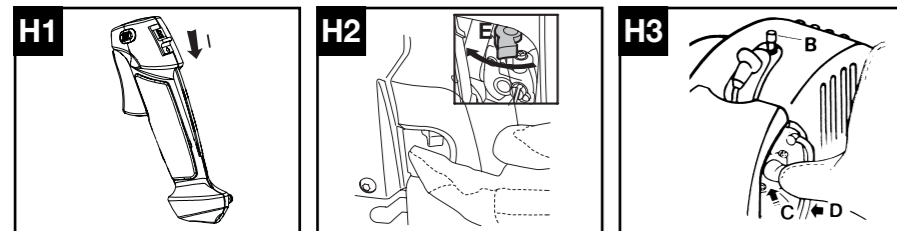
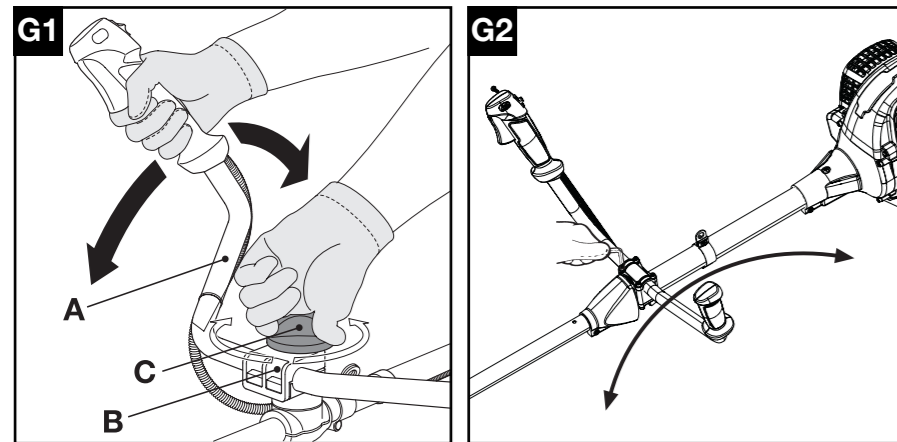
MANUAL DO OPERADOR
INFORMAÇÕES IMPORTANTES: Queira ler cuidadosamente estas instruções e tenha certeza de entendê-las antes de usar a serra e guarde para consulta futura.






LIBRETTO D'ISTRUZIONI
INFORMAZIONI IMPORTANTI: Leggere le istruzioni attentamente e capirle bene prima di usare l'utensile. Conservare per ulteriore consultazione.

HASZNÁLATI ÚTMUTATÓ
Jótállást vállalni csak rendeltetésszerűen használatba vett gépekre tudunk. Kérj ü hogy a gép használatba vétele előtt gondosan olvassa el a kezelési utasításokat.

ΕΓΧΕΙΡΙΔΙΟ ΧΕΙΡΙΣΜΟΣ
ΣΗΜΑΝΤΙΚΕΣ ΠΛΗΡΟΦΟΡΙΕΣ: Διαβάστε προσεκτικά αυτές τις οδηγίες και Φροντίστε να τις κατανοήσετε αυτό το μηχάνημα και Φυλάξτε το για να το συμβουλευέστε στο μέλλον.





	
52 cc	
1,18" 3 mm	538242506
197" 5000mm	248960
4T	226134B
9" 230 mm	248960
4T	226135B
10" 255 mm	248960
8T	236711B
9" 230mm	248960
8T	236713B
10" 255mm	248960
24T	240998B
9" 230mm	240936B
	240553
	236677
80T	240953B
9" 230mm	240936B
	240553
	236677

- GB** SUMMARY CHART TO IDENTIFY THE CORRECT GUARD NEEDED, WITH DIFFERENT CUTTING ATTACHMENTS
- DE** ÜBERSICHTSTABELLE ZUR AUSWAHL DES RICHTIGEN SCHUTZBLECHES FÜR DIE EINZELNEN SCHNEIDWERKZEUGE
- FR** TABLEAU RECAPITULATIF POUR LE CORRECT ACCOUPLEMENT LAME OU TETE FIL NYLON / DEFENSE DE SECURITE
- NL** OVERZICHTSTABEL OM TE BEPALEN WELKE BESCHERMKAP GEBRUIKT MOET WORDEN BIJ DE DIVERSE MAAI-ONDERDELEN
- NO** TABELL FOR KORREKT MONTERING AV TRÅDSPOLE/SAGBLAD OG SPRUTSKJÆRM/SIKKERHETSVÆRN
- FI** TAULOKKO LEIKKAAVAN PÄÄN/TURVASUOJUKSEN OIKEASTA YHDISTELMÄSTÄ
- SE** SAMMANFATTANDE TABELL ÖVER KORREKT KOMBINATION AV SKÄRHUVUD/SÄKERHETSSKYDD
- DK** OVERSIGTSTABEL VEDRØRENDE DEN KORREKTE SAMMENSÆTNING AF KNIV OG BESKYTTELSESSKÆRM
- ES** TABLA PARA EL CORRECTO ACOPLAMIENTO DE LA CABEZA CORTANTE Y PROTECTOR DE SEGURIDAD
- PT** TABELA DE RESUMO PARA A CORRETA APLICAÇÃO DA CABEÇA CORTANTE E DEFESA DE SEGURANÇA
- IT** TABELLA RIASSUNTIVA PER IL CORRETTO ABBINAMENTO TESTA TAGLIENTE / DIFESA DI SICUREZZA
- HU** ÖSSZEFOGLALÓ TÁBLÁZAT: A NYÍRÓFEJ ÖSSZEÁLLÍTÁSA / BALESETVÉDELEM
- GR** ΠΕΡΙΛΗΠΤΙΚΟΣ ΠΙΝΑΚΑΣ ΓΙΑ ΤΗΝ ΕΠΙΣΗΜΑΝΣΗ ΤΟΥ ΚΑΤΑΛΛΗΛΟΥ ΠΡΟΦΥΛΑΚΤΗΡΑ, ΜΕ ΔΙΑΦΟΡΑ ΚΟΠΤΙΚΑ ΕΞΑΡΤΗΜΑΤΑ

- GB** Due to a constant product improvement programme, the factory reserves the right to modify technical details mentioned in this manual without prior notice.
- DE** Im Sinne des Fortschritts behält sich der Hersteller das Recht vor, technische Änderungen ohne vorherigen Hinweis durchzuführen.
- FR** La Maison se réserve la possibilité de changer des caractéristiques et des données de ce manuel à n'importe quel moment et sans préavis.
- NL** Door konstante produkt ontwikkeling behoudt de fabrikant zich het recht voor om technische specificaties zoals vermeld in deze handleiding te veranderen zonder hiervan vooraf bericht te geven.
- NO** Produsenten forbeholder seg all rett og mulighet til å forandre tekniske detaljer i denne manualen uten forhåndsvarsel.
- FI** Jatkuvan tuotteen parannusohjelman tähden valmistaja pidättää oikeuden vaihtaa ilman ennakkovaroitusta tässä ohjekirjasessa mainittuja teknisiä yksityiskohtia.
- SE** Tilverkaren reserverar sig rätten att ändra fakta och uppgifter ur handboken utan förvarning.
- DK** Producenten forbeholder sig ret til ændringer, hvad angår karakteristika og data i nærværende instruktion, når som helst og uden varsel.
- ES** La firma productora se reserva la posibilidad de cambiar las características y datos del presente manual en cualquier momento y sin previo aviso.
- PT** A casa productora se reserva a possibilidade de variar características e dados do presente manual em qualquer momento e sem aviso prévio.
- IT** La casa produttrice si riserva la possibilità di variare caratteristiche e dati del presente manuale in qualunque momento e senza preavviso.
- HU** A gyártó cég fenntartja a jogot arra, hogy a használati utasításban megadott adatokon és technikai tulajdonságokon bármikor és előzetes bejelentés nélkül változtasson.
- GR** Λόγω προγράμματος συνεχούς βελτίωσης προϊόντων, το εργοστάσιο επιφυλάσσεται του δικαιώματος να τροποποιεί τις τεχνικές λεπτομέρειες που αναφέρονται στο εγχειρίδιο αυτό χωρίς προηγούμενη ειδοποίηση.

A. Generell beskrivelse

- | | |
|----------------------------|------------------------------|
| 1) MOTOR | 11) OPPHENGSRING |
| 2) STANG | 12) TENNPLUGG |
| 3) GASSPAK | 13) LUFTFILTER |
| 4) BLOKKERINGSGASSPAKEN | 14) TANK LOKK |
| 5) HØYRE BETJENINGSHÅNDTAK | 15) EKSOSPOTTE |
| 6) BLAD | 16) MOTORSJØT/STANG |
| 7) TRÅDSPOLE | 17) SIKKERHETSVERN |
| 8) STOPPBRYTER (STOP) | 18) TRÅDSPOLE SIKKERHETSVERN |
| 9) CHOKESPAK | 19) LINEKUTTERBLAD |
| 10) STARTHÅNDTAK | 20) SIKKERHETSSPAK |

Sikkerhet



Dersom den brukes galt kan denne Bensindrevet gress/krattrydderen være farlig. Advarslene og sikkerhetsinstruksjonene må følges for å oppnå rimlig sikkerhet og effektivitet ved bruken av dette produktet. Brukeren er ansvarlig for å følge de advarsler og instruksjoner som finnes i denne håndboken og på produktet.

Forklaring av symbolene



Advarsel
"Vær Forsiktig"



Les bruksanvisningen nøye for å være sikker på at du er kjent med samtlige betjeningsknapper og hvordan de virker.



Bruk beskyttelsesklær: Bruk godkjente beskyttelsesbriller eller ansiktsskjerm



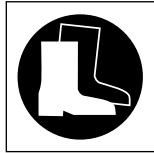
Bruk beskyttelsesklær:
Godkjent beskyttelseshjelm



Bruk beskyttelsesklær:
Godkjent hørselsvern



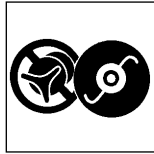
Bruk beskyttelsesklær:
Godkjente hansker



Bruk beskyttelsesklær:
Godkjente beskyttelsesstøvler



Røking forbudt ved
fylling av bensin og
under bruk.



Ikke bruk metallblad



Maksimumshastigheten
av bladet



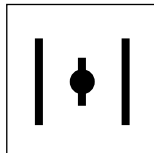
Pass opp for reaksjonen av bladet



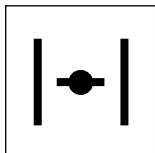
Pass opp for sprutende materiale



Sikkerhetsavstand



Choken er åpen
(Start av varm motor)



Choken er helt stengt
(Start av kald motor)

B. Sikkerhet

1) Man anbefaler alle brukere av gress og krattrydder å lese nøye først denne manual før gress/krattrydderen taes i bruk. Bruk kun produktet til hva det er egnet for. Ikke la krettklipperen brukes av barn.

2) Bruk av fress/krattrydder krever riktige klær. Bruk : a) Tilsittende beskyttelsesklær (ikke bruk korte bukser eller vide klær). b) Vernestøvler (ikke bruk sandaler eller vær barbert). c) Vernehansker. d) Ansiktsskjerm eller vernebriller. Fjern plast-folien om den finnes. e) Hørselsvern. f) Vernehjelm hvis De bruker rundt sagblad.

Vær sikker på å kunne stoppe motoren i nød-situasjoner. (Se kapittel START OG STOPP AV MOTOREN). Krattrydderen må aldri brukes hvis man er trett uopplagt eller under virkning av alkohol eller visse medisiner.

Pass opp for maskinens roterende deler og varme overflater.

3) Et forlenget bruk av motoren eller andre vibrerende verktøysmaskiner kan føre til "Den hvite fingers sykdom". (Ryenauds fenomen). Denne reduserer følsomheten av fingrene og hendene med mindre følsomhet for temperaturforandringer og nummenhet.

Brukeren må derfor kontrollere fingrer og hender hvis motoren brukes ofte og regelmessig. Hvis noen av disse symptom oppstår, søk umiddelbart lege.

Hold alltid krattrydderen godt fast med begge hender. Stå stabilt på fast underlag. Krattrydderen må kun brukes til det den er beregnet til. (se kapittel BRUK MED SIKKERHET).

4) Transporter aldri krattrydderen mens motoren er i gang, selv over små avstander. Den skal transporteres med avslått motor og med bladet pekende bakover. Bladbeskytter settes på bladet. Under transport må krattrydderen være fastspennet, den må ikke røre på seg. Dette for å

unngå at ikke noe bensin renner ut.

ADVARSEL: For din sikkerhets skyld er det nødvendig å beskytte bladet med dekslet som følger med når det skal transporteres eller oppbevares. Man anbefaler å tømme drivstofftanken ved transport. Start krattrydderen på flat mark. Ved start må man stå stabilt med føttene. Kontroller at blad eller trådspolen ikke støter mot mark eller andre hinder.

5) **FORHOLDSREGLER MOT BRANN:** Ikke bruk krattrydderen i nærheten av ild eller bensinspill. Ikke start eller la motoren gå på dårlig luftede steder eller stengte steder.

UTBLÅSNINGSGASSER ER GIFTIGE HVIS DE BLIR INNPUSTET, MAN KAN KVELES OG DØ. Etter fylling av drivstoff, tørk alltid opp eventuelt drivstoffspill. Ikke røk under påfylling. Start alltid motoren langt fra påfyllingsplassen og drivstoffbeholdere (minimumsavstand 3 meter). Ikke fyll mens motoren går.

6) Hold personer og dyr langt fra arbeidsplassen (minimumsavstand 15 meter). Under arbeid kan det hende at det spruter opp jord, gress, sten og andre gjenstander fra blad og trådspole. Hvis noen nærmer seg, stopp motoren og stopp bladet eller det roterende hodet (se kapittel START OG STOPP AV MOTOR). Bladet er skarpt, vær derfor forsiktig selv om motoren er stoppet.

Bruk arbeidshansker. Stopp motoren og vent til alle roterende deler er stoppet før man begynner å hanske med maskinen og i alle tilfeller før man rører ved blad eller trådspole.

BRUK ALDRI KRATTRYDDEREN UTEN Å ANVENDE DET SPESIELLE SIKKERHETSVERN (se kapitler BRUK MED SIKKERHET og MONTERING AV BLAD OG TRÅDSPOLE).

Uaktsomhet av disse sikkerhetsnormer kan føre til alvorlige skader: a) Muligheten av å komme i kontakt med de roterende skarpe deler. b): Muligheten av å bli truffet av gjenstander som spruter opp.

ADVARSEL: Ikke sett motoren i gang hvis ikke stangen er koblet til motoren. Koblingen kan eksplodere. For maskiner med kobling, forsikre seg om at skjæreredskapen står stille mens motoren går på tomgang.

C . Bruk med sikkerhet

Man anbefaler å bruke dette produkt på høyre side av kroppen; Sånn at utblåsningsgassen kommer fritt ut uten at klærne av brukeren er i veien og uten å komme i nærheten av ham. Hvis De ikke har brukt krattrydderen før, er det best å ta en liten læretid i bruk for De bruker maskinen. Sjekk maskinen nøye før bruk. Undersøk at det ikke fins løse skruer, ødelagte deler eller tap av drivstoff.

Bytt ut tilbehør (blad, trådhoder, varnetilbehør) som er ødelagte eller utslitte.

Henvend dem til Deres autoriserte Service Stasjon for utbytting av ødelagte deler. Kontroller regelmessig det antivibrerende system.

N.B. For å vedlikeholde sikkerhet og prestasjon av maskinen, bruk kun originale deler og tilbehør.

Unngå langvarig bruk av maskinen. Vibrasjonene kan være skadelige.

1) Før hver bruk, fjern sten, glassbiter, rep, metalldele eller andre ting fra arbeidsplassen. Disse kan komme inn i de roterende deler eller sprute langt bort. Dette kan være farlig. Skjær kun materiale med tilbehør som er egnet til dette. Unngå kontakt av skjærede deler med sten, metall etc.

Forviss deg om at haret er festet og forblir over for skuldrene.

Før man begynner å arbeide settes selen på korrekt. Denne kan reguleres med en spenne sånn at krattryderen er i riktig balanse på Deres høyre side og med bladet eller trådspolen parallelt med bakken. Ikke bruk redskapen hvis De står ustabilt på bena. Man må alltid stå stabilt. Under bruk må man alltid klippe området som er foran seg, gå aldri bakover og klipp da eventuelle farer er usynlige.

På modeller med deltahåndtak som er avsett til skjærebil, er det obligatorisk med en sikkerhetsbarriere på siden. Hensikten med denne sikkerhetsbarrieren er for å hindre at bladet kommer i kontakt med ben eller føtter til brukeren.

2) Opphengsringsen (B) må stå på opprinnelig posisjon for å unngå en eventuell ulikevekt av maskinen. På modeller med håndtak "U", kan det fremre halvhåndtak reguleres separat for å gjøre bruken lettere.

3) På Deres krattrydder kan det monteres følgende tilbehør: a) blad, b) trådspole.

Ikke monter noe blad uten en korrekt installasjon av alle komponenter. I motsatt tilfelle kan bladet løsne og volde alvorlige skader av bruker eller personer.

a) VED BRUK AV ROTERENDE BLAD MÅ ALLTID PASSENDE SIKKERHETSVERN BRUKES.

b) VED BRUK AV TRÅDSPOLE MÅ ALLTID PASSENDE SIKKERHETSVERN BRUKES.

Ved bruk, hold alltid den fremste delen av maskinen (blad eller trådspole) under livlinjen.

TRÅDSPOLE:

Kontroller alltid den korrekte monteringen og bruk den til klipping av gress, gressplener, ugress, klipping av kanter, og steder der det ellers er vanskelig å komme til på grunn av hinder så som trær, murer og gjerdet.

Trådspole klippehode reduserer også muligheten av skade på små planter eller barken av trær.

Til trådspolen bruk kun fleksibel tråd som ikke er av metall og som er anbefalt av fabrikanten. Bruk aldri for eks, metalltråd som kan ryke av og bli en farlig prosjektill.

BLAD:

Kontroller alltid den korrekte monteringen.

Ved monteringen av skjæremekanismene følg nøyaktig instruksjonene i kapittel "MONTERING AV BLAD OG TRÅDSPOLE".

Fest skjæremekanismene ved å montere alle og kun de deler som står i beskrivelsen og i rett rekkefølge.

4) **BLAD:** De kan skjære alle typer av gress, tørrkvister og småbusker. Bruk maskinen som en sigd mens man kutter med gasspedalen klemt helt ned til bunnen.

5) **ADVARSEL:** Bruk alltid et skarpslipt blad. Blad med utslitte skjæretenner kan volde problemer under skjæring og dessuten skape BAKSLAG. Det vil si et voldsomt støt på framsiden av maskinen på grunn av at bladet støter på tre eller andre gjenstander. Sånn støt kan forplante seg fra maskinen til brukeren som på denne måte kan tape kontrollen over maskinen. Ikke slipp et skadet blad, men bytt det ut med et nytt.

BAKSLAG kan også forekomme når man skjærer med hver type av rundt blad på risikable steder man anbefaler derfor å skjære med den resterende delen av bladet.

RUNDT SAGBLAD: Er beregnet til skjæring av ungras og små trær med en diameter opp til 7 cm og til rensing av busker.

ADVARSEL: VED BRUK AV METALLBLAD MED 24-80 TENNER ER DET OBLIGATORISK Å BRUKE DOBBELTSKULDRET SELE OG SIKKERHETSVERN (VERN) SOM STÅR I SAMMENFATNINGSTABELLEN, (SE PUNKT

**KLÆR I KAPITTEL SIKKERHET: BRUK
HJELM).
BARE BRUK ORIGINALT TILBEHØR OG
ORIGINALE RESERVEDELER LEVERT AV
AUTORISERTE SERVICEFORHANDLERE.**

**BRUK AV IKKE-ORIGINALE TILBEHØR OG
RESERVEDELER ØKER SKADERISIKOEN. I
DETTE TILFELLET KAN IKKE GØRES ANS-
VARLIG FOR PERSON- ELLER TINGSKAD-
ER.**

D. Blandet drivstoff

Advarsel: Trimmeren "four stroke 52 PM" er utstyrt med en spesiell 4-takts motor med "Fire-mix"-smøring, det må utelukkende benyttes blyfri bensin (min. 90 oktan, se tabell) tilsatt 2-takts olje for luftkjølte motorer eller Partner 2-takts olje.

Advarsel! : Dersom maskinen kjøres på bensin uten totaktsolje vil dette medføre uopprettelige skader.

VIKTIG

Du må alltid riste bensinkannen grundig før du fyller drivstoffblandingen på maskinen. En bensin-oljeblanding kan nedbrytes over tid og skal brukes innen to måneder.

Vi anbefaler at du bare blander opp den bensinen du trenger for øyeblikkelig bruk. Ikke bruk en bensinblanding som er mer enn to måneder, da dette kan forårsake skade på motoren.

ADVARSEL

Ikke rok under påfylling. Opne tankklokken ved å skru den av langsomt for å slippe ut eventuelt

trykk.. Påfylling må gjøres på åpne ventilerte steder, langt fra flammer og gnister.

Oppbevar bensinen kun i godkjente kanner eller beholdere.

OPPBEVARING AV DRIVSTOFF

Bensinen er lett antennelig. Før man nærmer seg et hvilket som helst brennstoff, slukk sigaretter, piper og sigarer.

Unngå bensinspill.

Brennstoff må oppbevares på friske ventilerte steder og i godkjente beholdere.

La aldri motoren stå med drivstoff i tanken på steder som er dårlig ventilerte, da det kan oppstå bensingasser som kan spre seg til åpen ild, levende lys, åpne flammer, gassboilers, elektriske boilers osv. Dette kan føre til eksplosjoner og brann. Ikke oppbevar større mengder av brennstoff.

For å unngå startvanskeligheter, må én passe på å aldri gå tom for drivstoff.

E. Montering av sikkerhetsvern

- 1) På grunn av sikkerheten er det svært viktig at maskinen blir brukt med riktig sikkerhetsvern når du bruker ethvert blad eller trådspole, unntatt 24-80 tenners blad. Linekutterblad (L): sett sammen som illustrert.
- 2) Når du bruker et sagtannsblad (valgfritt tilbehør), må det riktige sikkerhetsvernet være montert (delnummer 240553). Du må også ha på deg dobbelte skulderseler. Bare bruk blad eller

trådspole som er klart merket med en minimal hastighet på minst 10.500 min⁻¹. Følg monteringsinstruksjonen nøye.

NB: Sagtannsblad (24 eller 80 tenner) har en sentral grunn diameter på 20 mm og krever derfor et toppdeksel med riktig størrelse slik at den passer riktig. Delnummeret er oppgitt i oversiktstabellen for kuttetilbehør.

F. Montering av blad og trådspole

Bruk riktig sikkerhetsvern som passer typen av blad eller trådspole. (Se kapittel MONTERING AV SIKKERHETSVERN).

- 1) Monter bladet som illustrert:
 - a) Sikkerhets flens - b) Deksel med bladsen-tring - c) Blad med tekst og pil som peker oppover - d) Underlagsskive - e) Fast standard-blad - f) Blokkeringsskrue for blad (lengde 16 mm).
- 2) Hvis De vil montere roterende blad, gå fram på følgende måte:
 - a) Sikkerhets flens - b) Deksel med bladsen-tring - c) Blad med tekst og pil som peker

oppover - d) Underlagsskive - e) Avstandsring - f) Rotende blad - g) Blokkeringsskrue for blad (lengde 34,5 mm). Bytt ut blokkeringsskruen hvis den er skadet.

- 3) Kontroller at hullet på bladet passer perfekt rundt kragen på dekslet.

Skrut mot urviserne.

Under fastskruingen holdes blad/deksel fast med hjelp av skiftnøkkel eller skrutrekker som følger med.

Disse settes i de bestemte hull i dekslet og tannhjulsboksen; gå fram på følgende måte: Roter dekslet til de to hullene passer sammen.

- 4) Monter trådspolen som illustrasjonen viser:
a) Sikkerhets flens- b) Deksel - c)
Sikkerhetsvern - d) Trådspole.
Skrue fast mot urviserne.
- 5) Under fastskruingen kan trådspole/deksel holdes

fast ved å sette fast skruetrekker eller skiftnøkkel som følger med i de bestemte hull som allerede er forklart under fastskruing av bladet.

ADVARSEL: bruk ikke plastbeskyddelsen for trådspole (18) I sammen med metallblad.

G. Montering av håndtak

1) DOBBELT HÅNDTAK

Håndtaket (A) kan justeres til det som er mest komfortabelt for individuelle brukere ved å dreie håndtaket forover eller bakover. For å gjøre dette, skru opp knotten (C), sett håndtaket i den stillingen som er mest komfortabelt og skru knotten (C) godt til. Hakt opphengsselens krok inn i ett av de hullene på øvre side av stangstøtten for å oppnå best balanse for den type arbeid som skal utføres.

NB! Håndtaket (A) kan legges sammen parallelt med riggrørret, for enkel transport og lagring.

For å gjøre dette, løsne "skuren" (C), vri "støtten" (B) 90° med klokken, legg håndtaket (A) i den anbefalte posisjon og skru til (C).

1) DOBBELT HÅNDTAK

Justør og sikre klemfestet for styret ved å trekke til skruene.

H. Start og stopp av motor

ADVARSEL: Les først kapitlene: SIKKERHET, BRUK MED SIKKERHET og TEGN.

Å STARTE EN KALD MOTOR

- 1) Sett bryteren i (I) (ON) posisjon.
- 2) Beveg choken som vist med piler.
- 3) Pump primeren flere ganger til du ser at bensinen renner tilbake gjennom slangen (D). Trekk i startsnøret til maskinen starter.
- 4) Hold trimmeren og la den gå noen sekunder. Hold godt om håndtaket og trykk ned sikkerhetsbryteren (S) og trykk så inn akselerasjonsbryteren (A).

ADVARSEL: Trimmerhodet kan rotere ved tomgangekjøring.

START AV VARM MOTOR

Sett startknappen i ON-posisjon. Trykk på primeren (C) flere ganger slik at du ser bensinen renne tilbake i slangen (D). Trekk i startsnøret til motoren starter.

START MED VARM MOTOR VED VANSKELIG START

- 1) Stoppbryteren på posisjon I (START). Gasspaken på posisjon minimum (utløst). Chokespaken på posisjon åpen.
- 5) Trykk ned sikkerhetsspaken (S), dra i gasspaken (A) og koble til blokkeringsgasspaken (B) og utløs gasspaken (A) og deretter blokkeringsgasspaken (B).
- 3) Pump gjentatte ganger på primerknotten (C) til drivstoffet går tilbake tanken gjennom rør (D). Dra i startsnora.

ADVARSEL: Med blokkeringsgasspaken (B) tilkoblet dreier bladet på seg.

5) STOPP AV MOTOREN

Trykk på stoppbryteren ved å sette den på posisjon O STOP.

ADVARSEL: Etter at motoren har stoppet vil de roterende deler, blad eller trådspole forsette å røre på seg i noen sekunder. Fortsett å holde maskinen godt fast til de står helt stille.

N.B. Ved nødstillfeller kan disse stoppes fortere ved å stryke bladet parallelt med terrenget.

I. Forgasserjustering

Gå frem på følgende måte dersom tomgangshastigheten skal justeres:

La motoren gå til den er varm, og skru så langsomt på justeringsskruen "T" i retning med urviserne, til motoren går jevnt og med et jevnt støynivå, men uten å lå kjele eller skjærehode rotere. Hvis skjæreenheten beveger seg eller

motoren går med for stor hastighet, dreier justeringsskruen "T" i retning mot urviserne, til motoren går med riktig hastighet.

Nøyaktige numeriske innstillinger av motorhastighet er nevnt i tabellen over tekniske data foran i brukerveiledningen.

L. Periodisk vedlikehold

Kontroller regelmessig at alle skruer på krattryktderen sitter på rett plass og at de er godt fastskrudde. Bytt ut ødelagte, utslitte, sprukne og vridde blad. Undersøk alltid om monteringen av blad eller trådspolen er korrekt (se kapittel MONTERING AV BLAD OG TRÅDPOLE) og at blokkeringsskruen sitter godt fast.

1) RENSGING AV LUFTFILTER. (Minst hver 25. arbeidstime).

Et tett filter kan forårsake problemer med for-gasseren, redusere motorkraften, øke forbruk av drivstoff og en vanskelig start. Ta bort filterlokket som på figuren. Rens nøye innersiden av filterboksen. Filtret kan renses med trykkluft.

NB! Sett luftfilteret tilbake på plass (C) og forsikre deg om at "hempene" peker ned som vist på tegningen. Sorg for at den "smeller" på plass i riktig posisjon.

2) Hver 50. arbeidstime tilfør olje i tannhjulsboksen gjennom hull (C). Oljen må være av typen tannhjulsolje for høye hastigheter.

3) TENNPLUGG

Fjern tennpluggen regelmessig (minst hver 50. time) og rens den. Regulér avstanden

mellom elektrodene (0.5 / 0.6 mm). Bytt den ut hvis det er dannet seg sot og er slitt. I alle tilfeller hver 100. arbeidstime. Hvis det dannet seg mye sot, kontroller prosentdelen av oljeblandingen og forsikre Dem om at oljen er av ypperlig kvalitet og at den er for totaktsmotoren.

4) DRIVSTOFFSFILTER

For rensing eller bytting av filtret, ta bort tappen av tanken og fjern filtret med hjelp av en krok eller en pinsett.

5) Oppsøk ditt nærmeste Partner Serviceverksted etter hver 100. driftstimer for periodisk vedlikehold. Dette reduserer muligheten av uforutsette problemer og garanterer maskinen en perfekt effektivitet og en lang levetid.

REGELMESSIG: Det er viktig å fjerne skitt og støv fra små åpninger, sylindrerlokk og sylinderribbe ved å bruke en treskraper. Dette hindrer overoppheting av motoren.

LANG INAKTIVITET: Tøm drivstoffstanken fullstendig og la motoren gå til den er helt tom. Oppbevar krattryktderen på et tørt sted.

M. Skifte av nylontråd

DEMONTERING

- 1) Gjør løs låseskruen på undersiden av trådspolen ved å skru med urviseren.
- 2) Fjern den nedre kalotten. Ta den tomme spolen av spoleholderen og fjern alle trådrester.

MONTERING AV NY TRÅD

- 3) Hold klare to nylontråder, hver på cirka 2,5 m med en diameter på 2,4 mm. Tre hver av tupene inn i de to hullene på de motsatte sidene av spoleholderen. Fest trådene med en tang for å unngå at de løsner.
- 4) Vikle de to trådene om spolen i samme retning.

NYMONTERING

- 5) Fest trådene i sprekkene på de motsatte sidene.
- 6) Sett spolen på plass igjen og tre hver av trådene inn i sitt spor.
- 7) Trekk i begge trådene slik at det kommer ut cirka 12 cm. på hver side.
- 8) Sett nylontrådhodet sammen igjen som illustrert: skjæremål og låsemutter (skru den til i retning mot urviseren).
- 9) **NB:** For å trekke ut nylontråden ettersom den slites ned, trekk skjæremålet nedover og dreid det i retning med urviseren slik at den ønskede lengde tråd mates ut.

N. Økologi

Dette kapittelet handler hvordan opprettholde de miljøvennlige fordelene på maskinen som våre ingeniører har utviklet, korrekt bruk av maskinen og behandling av bensin og olje.

1. Utviklingen av denne 4-takts maskinen har i hovedsak hatt som mål å skape en maskin som bruker minimalt med drivstoff samt å redusere utslippene av forurensende avgasser til absolutt laveste nivå.
2. Under bruk av maskinen, vær spesielt nøye

med å unngå spill av drivstoff for ikke å forurense miljøet.

3. Ved lagring over en lengre periode, bør man tømme tanken for drivstoff og kjøre maskinen tom. Husk! Unngå spill av drivstoff.
4. Destruering av gamle maskiner: Gamle maskiner kan være miljøskadelige – ikke kast dem i naturen. Vennligst lever gamle maskiner til motaksstasjoner for slikt materiell. Ta kontakt med miljømyndighetene og be om råd.

Tekniske data

SYLINDERVOLUM (cm ³)	52
MOTOREFFEKT (kW) (ISO 8893)	2
SYLINDERDIAMETER OG SLÅGlengde (mm)	47x30
HØYESTE HASTIGHET (min ⁻¹)	7.500
MAKSIMUMSHASTIGHETEN VED TOMGANG (min ⁻¹)	10.000
MINIMUMSHASTIGHET (min ⁻¹)	2.800
HASTIGHETEN AV BLADHOLDERENS DRIVAKSEL (min ⁻¹)	8.500
Mutter FOR BLOKKERING AV BLAD (Nm)	17
NETTO VEKT (Kg)	9,5
DRIVSTOFFKAPASITET (Liter)	905
avstand spole/svinghjul (mm)	0,3
regulering ventilslark (mm)	0,10/0,15
LYDTRYKK LpAav dB(A) (EN 27917)	97
MÅLT LYDSTYRKENIVÅ LwAav (dBA) (ISO 10884)	108
GARANTERT LYDSTYRKENIVÅ LwAav (dBA) (ISO 10884)	112
VIBRASJONER NYLONTRÅD KLIPPEHODE (ISO 7916) (m/s ²) MAX-MIN	2.40 - 5.75
VIBRASJONER BLAD (ISO 7916) (m/s ²) MAX-MIN	2.40 - 4.57

Tabell for skadeundersøkelser

	Motoren starter ikke	Motoren går dårlig eller orker lite	Motorsagen starter men kjører dårlig
Kontroller, at bryteren STOPP er ii posisjon I.	●		
Kontroller, om drivstoff finnes. Min. 25% tankkapasitet.	●	●	
Kontroller, at luftfiltret er rent.	●	●	
Ta bort tennpluggen, rens og tørk den og sett den på plass. Hvis nødvendig, så skift den.	●	●	
Bytt forgasserfilter. Henvend Dem til leverandøren.		●	
Følg nøyaktig intrukser ved montering av skjæretilbehør.			●
Kontroller at de metalliske skjæretilbehør er skarpe. Hvis ikke, henvend Dem til leverandøren.			●

Motoren forsetter å gi problemer: Henvend Dem til Deres autoriserte leverandør.