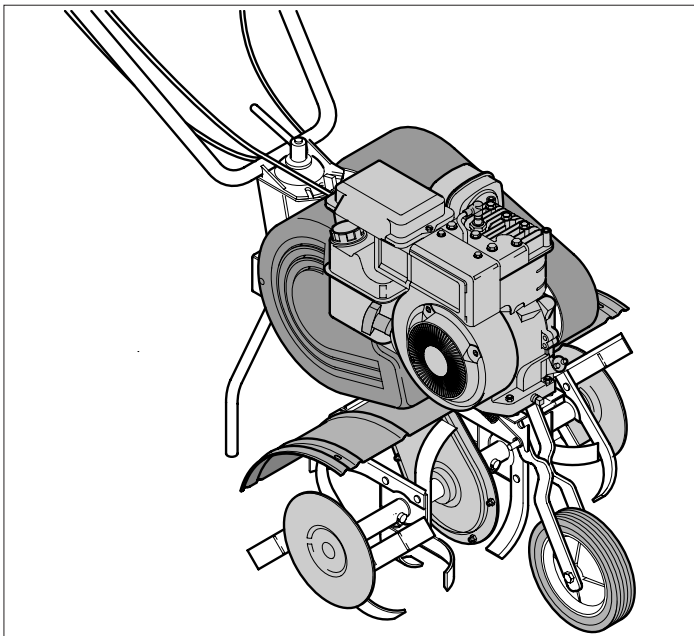


Electrolux

Libretto d'istruzione e uso
Notice d'instructions et mode d'emploi
Instruction manual
Bedienungsanleitung
Manual de uso y manutencion
Gebruiksaanwijzing
Livro de instruções e modo de emprego
Instrukcja obsługi i konserwacji
Használati utasítás
Návod k použití
Brugsvejledning
Bruksanvisning
Bruks- og vedlikeholdsveiledning
Käyttöohjeet
Navodila za uporabo in vzdrževanje
Εγχειρίδιο οδηγιών χρήσης



Motozappa - Larghezza massima di lavoro: 54 cm

Motobineuse - Largeur utile maxi: 54 cm

Petrol Tiller - Max. working width: 54 cm

Motorhacke - Max. Arbeitsbreite: 54 cm

Motoazada - Anchura max. de trabajo: 54 cm

Hakfrees - Max. werkbreedte: 54 cm

Moto enxada - Largura de corte: 54 cm

Glebogryzarka - Maksymalna szerokość pracy: 54 cm

Motorkapa - Maximális munkaszélesség: 54 cm

Benzinový kultivátor – Max. šířka záběru: 54 cm

Motorftæser - Maksimal arbejdsbredde: 54 cm

Jordfräs - Maximal arbetsbredd: 54 cm

Jordhakke - Arbejdsbredde: 54 cm

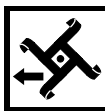
Polttomootorikäyttöinen Jyrsin - Maksimityöstöleveys: 54 cm

Motorni okopalniki/Območje delovanja : 54 cm

Σκαπτική μηχανή με κινητήρα - Μέγιστο πλάτος εργασίας: 54 cm



Motozappa
Motobineuse
Petrol Tiller
Motorhacke
Motoazada
Hakfrees
Moto enxada
Glebogryzarka
Motorkapa
Benzinový kultivátor
Motorftæser
Jordfräs
Jordhakke
Moottorikuokka
Motorni okopalnik
Σκαπτική μηχανή με κινητήρα



Motozappa / Retromarcia
Motobineuse / Marche arrière
Petrol Tiller / Reverse-gear
Motorhacke / Rückwärtsgang
Motoazada / Retro marcha
Hakfrees / Achteruitversnelling
Moto enxada / Marcha atrás
Glebogryzarka / Bieg wsteczny
Motorkapa / Hátramenet
Zpětný chod
Motorftæser / Bakgear
Jordfräs / Backväxel / Backning
Jordhakke / Revers
Polttomootorikäyttöinen Jyrsin peruutusvaihteella
Motorni okopalnik/Vzratna prestava
Σκαπτική μηχανή με κινητήρα Ταχ. όπισθεν

Il presente manuale rappresenta una parte integrante del prodotto. Vi preghiamo di conservarlo per ogni ulteriore utilizzo.

Le manuel présent fait partie intégrante du produit; nous vous prions en conséquence de le conserver pour toutes nécessités ultérieures.

The present manual constitutes an integral part of the product and it should be kept for all future reference. Das vorliegende Handbuch gehört zu einem festen Bestandteile des Produktes und muss deshalb zur Einsichtnahme sorgfältig aufgehoben werden.

El presente manual representa una parte integrante del producto. Les rogamos que lo conserven para cualquier ulterior empleo.

Deze handleiding is een integrerend deel van het product. Wij verzoeken u hem te bewaren voor iedere mogelijke nadere raadpleging

Este manual representa una parte integrante do produto. Recomendamos guardá-lo para outros usos. Niniejsza instrukcja stanowi integralną część produktu. Prosimy przechowywać ją do każdego dalszego użytkowania.

A jelen szakkönyv a termék szerves részét képezi. Kérjük megőrizni minden utólagos használatért. Tato uživatelská příručka je neopomenutelnou součástí výrobku. Uchovávejte ji pro další použití.

Håndbogen er en integreret del af produktet. Den skal opbevares omhyggeligt for yderligere konsultation. Denna manual utgör en integrerande del av produkten. Vi ber er spara den för senare bruk.

Dette håndboken representerer en fullende del av produkten. Det skal oppbevares for alle ytre anvendelser.

Tämä käyttöopas kuuluu oleellisena osana tuotteeseen. Säilytä se huolellisesti myöhempää käyttöä varten. Navodila za uporabo in vzdrževanje so sestavni del izdelka, zato prosimo, da jih shranite in upoštevate za nadaljnjo uporabo.

To παρόν εγχειρίδιο αποτελεί ένα ολοκληρωτικό μέρος του προϊόντος. Σας παρακαλούμε να το φυλάξετε με προσοχή για κάθε περαιτέρω χρήση.

I

F

GB

D

E

NL

P

PL

H

SK

CZ

DK

S

N

SF

SLO

GR

La ringraziamo per la fiducia accordataci con l'acquisto della nostra motozappa. Siamo certi che avrà modo di apprezzare nel tempo e con soddisfazione la qualità del nostro prodotto. La preghiamo di leggere attentamente questo manuale predisposto appositamente per informarla circa il suo uso corretto in conformità ai requisiti essenziali di sicurezza.

Nous vous remercions de la préférence que vous nous avez accordée en choisissant notre motobineuse. Nous sommes persuadés que vous pourrez apprécier dans le temps la qualité de notre produit et que vous en serez entièrement satisfaits. Nous vous prions de lire attentivement ce manuel, spécialement conçu pour illustrer l'utilisation correcte de cette machine, dans le respect des normes de sécurité fondamentales.

We wish to thank you for choosing our petrol tiller. We are confident that the high quality of our machine will meet with your satisfaction and appreciation and that your lawn mower will give you long-lasting service. Before starting to use your machine, make sure to read with care this manual, which has been purposely drawn up to provide you with all the necessary information for proper use, in compliance with basic safety requirements.

Wir danken Ihnen für Ihr Vertrauen, das Sie uns durch den Kauf unseres Motorhacke entgegengebracht haben und sind sicher, daß Sie mit der Qualität unserer Produkte zufrieden sein werden. Wir bitten Sie, dieses Handbuch aufmerksam durchzulesen, das Sie über die richtige Verwendung in Übereinstimmung mit den Sicherheitsvorschriften informiert.

e damos las gracias por la confianza que nos ha demostrado al comprar nuestro motozarda. Estamos seguros de que podrá apreciar con el tiempo y con satisfacción la calidad de nuestro producto. Le rogamos lea atentamente este manual preparado expresamente para informarle sobre el uso correcto con arreglo a los requisitos básicos de seguridad.

Wij danken u voor het vertrouwen waarmee voor u onze hakfreemACHINE heeft gekozen. U zult langdurig plezier hebben van de kwaliteit van dit product. Leest u aandachtig dit handboek, dat speciaal bedoeld is om u te informeren over het juiste gebruik ervan volgens de vereiste veiligheidsvoorwaarden.

Agradecemos a preferência que nos deram, escolhendo a nossa moto enxada. Estamos seguros que, com o tempo, poderei apreciar a qualidade dos nossos produtos e ficarei plenamente satisfeito. Pedimos a leitura atenta deste manual, preparado especialmente para informar da utilização correcta da máquina e das normas de segurança fundamentais.

Gratulujemy Państwu zakupu naszej glebogryzarki oraz jesteśmy pewni, że będziecie Państwo usatysfakcjonowani wysoką jakością naszego produktu.

Prosimy o uważne przeczytanie całej instrukcji obsługi i szczególnie zapoznanie się ze wskazaniami dotyczącymi bezpieczeństwa użytkowania urządzenia.

Köszönjük motorkapa megvásárlása után belékhelyezett bizalmat. Biztosak vagyunk, hogy meg lesz elégedve gyártmányunk minőségével.

Kérjük, olvassa el figyelemmel ezt az utasítást a helyes használati mód és a biztonság eloirások betartása érdekében.

Děkujeme za Vaši důvěru, kterou jste projeвили nákupem našeho kultivátoru s benzinovým motorem. Jsme přesvědčeni, že vysoká kvalita našich výrobků splní Vaše očekávání a kultivátor Vám bude spolehlivě sloužit po dlouhou dobu. Než kultivátor nastartujete, přečtěte si pozorně tento návod k používání, který Vám poskytne všechny nezbytné informace týkající se použití stroje v souladu se základními bezpečnostními předpisy.

Vi takker dig for at have valgt en af vores motorfræser. Vi er overbeviste om, at maskinens høje kvalitet og præstationer vil tilfredstille dine forventninger lang tid fremover. Læs vejledningen grundigt igennem, da den indeholder vigtige råd til en korrekt anvendelse i overensstemmelse med de vigtigste sikkerhedskrav.

Vi takar er för det förtroende ni visat oss genom att köpa vår jordfräs. Vi är övertygade om att ni med tillfredsställelse kommer att uppskatta vår produkts kvalitet under en lång tid framöver. Vi ber er att noggrant läsa denna bruksanvisning som har till uppgift att informera er om hur man ska använda jordfräsen på ett korrekt sätt i enlighet med nödvändiga säkerhetskrav.

Takk for tilliten du har vist ved å kjøpe vår jordhakke. Vi er sikker på at du i fremtiden vil sette pris på og ha glede av kvaliteten på vårt produkt. Vi ber deg om å lese denne veiledningen for å få all informasjon om riktig bruk i overensstemmelse med de viktigste sikkerhetskravene.

Kiitämme jyrksivemme valinnasta. Olemme varmoja, että tuotteemme tarjoaa parhaan mahdollisen suorituskyvyn ja kestää käytössä pitkään. Lue käyttöopas huolellisesti, sillä se antaa tärkeää laitteen oikeaan ja turvalliseen käyttöön liittyvää tietoa.

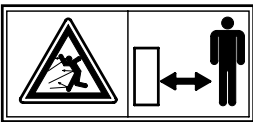
Spoštovani kupec, zahvaljujemo se Vam za nakup enega naših proizvodov. in Vam želimo veliko zadovoljstva pri delu z novo kosilnico.

Preden pričnete z uporabo kosilnice, pozorno preberite navodila, predstavljena v tem priročniku, da bi spoznali in razumeli njegovo vsebino glede pravilne uporabe kosilnice in temeljnih varnostnih ukrepov pri delu.

Σας ευχαριστούμε για την εμπιστοσύνη που μας δείξατε αγοράζοντας την σκαπτική μας μηχανή με κινητήρα. Είμαστε βέβαιοι ότι χρησιμοποιώντας την θα αποφέετε να εκτιμήσετε με ευχαρίστηση την ποιότητα του προϊόντος μας. Σας παρακαλούμε να διαβάσετε προσεκτικά το εγχειρίδιο αυτό που συντάχθηκε επιτόπως για να Σας πληροφορήσει κατά σωστό τρόπο όσον αφορά την σωστή χρήση της μηχανής σύμφωνα με τους βασικούς κανόνες ασφαλείας.



Attenzione! Leggere il manuale di istruzioni prima dell'uso
Attention! Lire le manuel d'instructions avant utilisation.
Caution! Read the instructions manual before use.
Achtung! Vor der Verwendung ist die Bedienungsanleitung zu lesen.
Atención! Leer el manual de instrucciones antes del uso.
Pas op! De gebruiksaanwijzing voor het gebruik nauwkeurig doorlezen.
Atenção! Ler o manual de instruções antes do uso.
Uwaga! Przed użyciem przeczytać instrukcję obsługi.



Tenere le persone estranee fuori dalla zona di pericolo!
Eloigner toute personne étrangère de la zone dangereuse!
Keep other people well away from the danger area!
Unbefugte dürfen nicht in den Gefahrenbereich gelangen!
Mantener al personal ajeno fuera de la zona de peligro!
Zorg ervoor dat andere personen buiten de gevaarzone blijven!
Manter pessoas estranhas fora da zona de perigo
Postronne osoby nie powinny przebywać w zasięgu pracy urządzenia.



Attenzione! Utensile tagliente in rotazione.
Attention! Outil tranchant en rotation.
Caution! Cutting tool and moving parts.
Achtung! Drehendes Schneidwerkzeug.
¡Atención! Utilil cortante en rotación.
Pas op! Scherp ronddraaiend werktuig.
Atenção: O aparelho de corte continua em rotação.
Uwaga! Urządzenie tnące, ręce i stopy trzymać w bezpiecznej odległości.



Peligro de aspiración de gas tóxicos! Non utilizzare l'apparecchio in ambienti chiusi o poco ventilati
Danger d'inhalation de gaz toxiques! Ne pas utiliser l'appareil dans des espaces fermés ou peu ventilés.
Risk of breathing in toxic gases! Do not use the appliance in closed or poorly ventilated environments.
Gefahr des Einatmens giftiger Gase! Das Gerät darf nicht in geschlossenen oder schlecht belüfteten Räumen verwendet werden.
Peligro de aspiración de gases tóxicos! No utilizar el aparato en ambientes cerrados o poco ventilados
Gevaar voor inademing van giftige gassen! Gebruik het apparaat niet in gesloten of niet goed geventileerde ruimtes.
Perigo de aspiração de gás tóxicos! Não utilizar o aparelho em lugares fechados ou pouco ventilados.



Peligro de explosión! Non effettuare rabbocchi di carburante con motore in moto.
Danger d'explosion! Ne pas faire le plein de carburant, moteur en marche.
Risk of explosion! Do not top up with fuel with engine running.
Explosionsgefahr! Treibstoff darf nicht bei laufendem Motor nachgefüllt werden.
Peligro de explosión! No rellenar con carburante cuando el motor está encendido
Gevaar voor explosie! Vul geen brandstof met draaiende motor bij.
Perigo de explosão! Não juntar o carburante com o motor em função



Attenzione! Superficie calda.
Attention! Surface chaude
Caution! Hot surface
Achtung! Oberfläche ist heiß.
Atención! Superficie caliente
Pas op! Warm oppervlak
Atenção! Superfície quente



Attenzione! Spegner il motore e staccare la candela prima di effettuare qualunque manutenzione
Attention! Eteindre le moteur et enlever la bougie avant d'effectuer quelque opération d'entretien que ce soit.
Caution! Switch off the engine and disconnect the spark plug before undertaking any maintenance work.
Achtung! Vor der Ausführung jeglicher Wartungsarbeiten ist der Motor abzuschalten und die Zündkerze abzuklemmen.
Atención! Apagar el motor y extraer la bujía antes de efectuar cualquier manutención
Pas op! De motor uitzetten en de bougie ontkoppelen alvorens enige onderhoudshandeling uit te voeren.
Atenção! Desligar o motor e a vela antes de qualquer manutención

Figyelem! Elosvasni az utasítást a használat előtt.
Upozornění! Než začnete sekačku používat, pozorně si prostudujte návod k používání.
Forsigtig! Læs vejledningen igennem inden ibrugtagning.
Varning! Läs bruksanvisningen innan ni använder gräsklipparen
Advarsel! Les bruksanvisningen før bruk.
Huomio! Lue käyttöopas huolellisesti ennen laitteen käyttöönottoa.
Pozor! Pozorno preberite navodila preden pričnete z uporabo kosilnice.
Προσοχή! Διαβάστε προσεκτικά το εγχειρίδιο οδηγιών πριν από την χρήση.

A veszélyes területen ne tartózkodjanak idegenek!
V nebezpečné vzdálenosti se nesmí zdržovat cizí osoby!
Hold uvedkommende personer på sikker afstand af farezonen!
Håll alla obehöriga på avstånd från riskområdet!
Hold uvedkommende utenfor faresonen!
Älä anna asiattomien henkilöiden oleskella vaara-alueella!
Oddaljite tuje osebe iz delovnega območja kosilnice!
Απομακρύνετε τα άσχετα πρόσωπα από τον χώρο κινούνου.

Vigyázat! Vágószerszám forgásban.
Pozor, na rotující části stroje.
Forsigtig! Redskab med roterende skæer.
Varning! Roterande skärande verktyg.
Forsiktig roterende kniver.
Huomio! Pyörivät leikkukterät.
Pozor! Ostro rezilo se vrti.
Προσοχή! Το εργαλείο είναι κομτερό κατά την περιστροφή.

Niebezpieczeństwo wdychania gazów trujących! Nie używać urządzenia w pomieszczeniach zamkniętych lub o słabym przewietrzeniu
Μέγεθο γάζακ βελγέζεσες veszély! Ne használni a gépét zárt vagy kevésbé szellőztetett helyiségekben.
Nebezpečí vdechování toxických plynů! Výrobek nesmí být používán v uzavřených nebo nedostatečně větrávaných prostorách.
Fare for indånding af giftige gasser! Anvend aldrig maskinen i lukkede eller dårligt ventilerede rum.
Risk för inandning av giftiga gasser! Använd inte apparaten i stängda eller dåligt ventilerade lokaler.
Fare for å puste inn giftige gasser! Ikke bruk apparatet i lukkede eller dårlig ventilerede lokaler.
Myrkyllisten kaasujen hengittämisen vaara! Älä käytä laitetta suljetuissa tai riittämättömästi ilmastoiduissa tiloissa.

Niebezpieczeństwo wybuchu! Nie przelewać paliwa przy zapalonym silniku
Robbanásveszély! Ne hajtani végre az uzemanyag tollést amikor a motor működésben van.
Nebezpečí výbuchu! Pohonné hmoty je zakázáno doplňovat pokud je motor v chodu.
Eksplionsfare! Fyld aldrig brændstof på med motoren tændt.
Risk för explosion! Utför inte påfyllning av bränsle med motorn igång.
Fare for eksplosion! Ikke etterfyll drivstoff med motoren i gang.
Räjähdyksen vaara! Älä suorita polttoainentäydennystä moottorin käydessä.

Uwaga! Powierzchnia gorąca
Figyelem! Meleg felület.
Výstraha! Horký povrch.
Forsigtig! Varm overflade.
Varning! Mycket het yta.
Advarsel! Varm overflate
Huomio! Kuuma pinta.

Uwaga! Przed wykonaniem jakiegokolwiek konserwacji zgasić silnik i wyjąć świecę
Figyelem! Kikapcsolni a motort és kiiktatni a gyertyát minden karbantartási művelet előtt.
Výstraha! Před zahájením jakékoli údržby stroje vypněte motor a odpojte kabel ze zapalovací svíčky.
Forsigtig! Enhver form for vedligeholdelse skal ske med slukket motor og frakoblet tændrør.
Varning! Stäng av motorn och lossa tändhatten från tändstiftet innan något som helst ingrepp för underhåll utförs.
Advarsel! Slå av motoren og kople fra tennpluggen for det ufores vedlikehold.
Huomio! Sammuta moottori ja irrota stytystulppa ennen minkään huoltotoimenpiteen aloittamista

A DESCRIPTION (starts at page 35)

1	Handles	5	Transport wheels	9	Spark plug	13	Reverse lever
2	Accelerator	6	Hoeing blades	10	Engine startgrip	14	Side disk
3	Dash-board	7	Protection guard	11	Reduction gear		
4	Rod	8	Fuel tank	12	Clutch lever		

B ASSEMBLY (starts at page 35)**C OPERATION** (starts at page 36)

Before you start working, make sure to remove any objects or obstacles that may have been left on the lawn. The operator is responsible for the safety of other people in the working area.

D (starts at page 36)

Once the machine has been set up properly, start the engine as follows:

a) Engines with choke system:

if the model is equipped with an accelerator, when the engine is cold, position the accelerator lever (2-Fig.E) on START

Engines with primer system:

Press the fuel-enrichment pump located on the carburettor 3 or 4 times. if the model is equipped with an accelerator, position the accelerator lever (2-Fig.E) on MAX.

E (starts at page 36)

b) Grip the engine start grip (10) and pull the starter rope gently until you feel the resistance caused by compression. Release the handle; then give the starter rope a sharp tug.

For further information and explanations, read carefully the user instruction manual of the engine.

F (starts at page 36)

Before starting work, it is necessary to carry out the following:

- set the transport wheels (5) upwards.

G (starts at page 36)

Initially position the hook (15) of the forward drive cable and the hook (16) of the reverse clutch cable in the holes (II°) of the respective handles (12-13).

Should the handle action not follow the cutter clutch, position the hook into hole (I°) of the handle, while on the contrary insert it into hole (III°) should the cutters remain engaged even on release of the handle itself.

H (starts at page 36)

WARNING ! Never keep the two handles (12-13) activated at the same time. It may cause damage to the belts and pulleys.

I (starts at page 36)

WHEN THE TILLER IS ON: in order to make the tiller blades (6) run, handle (12) must be depressed. When working with the tiller, keep the handle depressed. If the handle is released, the tiller blades will come to a stop.

Depress the skid in order to work in depth and decrease the pressure to move forwards.

L (starts at page 36)

REVERSE-GEAR: for engaging the reverse-gear, only handle (13) must be actuated.

How to stop the engine: for this purpose, shift the accelerated lever into STOP position.

M (starts at page 36)

The four cutter stars (6) can be pulled off, and the combination of cutters allows working widths from 25 to 55 cms.

For assembly, introduce the blade star (6) to the rotary shaft (N) and make the two holes (P) match: then introduce pin (R) by fastening it with the respective spring. Make sure that the hoeing blades are assembled in the right direction, i.e. the cutting angle showing forward.

SAFETY RULES

Training

- a) Persons under 16 years of age and persons who are not acquainted with the user instructions must not use the petrol tiller.
- b) The operator is responsible for the safety of other people in the working area. Keep children and domestic animals at a safe distance when the petrol tiller machine is in use.
- c) This petrol tiller may be used exclusively for breaking and loosening natural soil. Its use is not allowed for other purposes (e.g. for cutting branches).
- d) Work only when there is sufficient light.
- e) Before you start using the petrol tiller machine, make sure to remove any objects or obstacles that might be present. While you are using the petrol tiller machine, keep your eyes open for the possible presence of such objects that may have been left on the ground.

Setting up and operating the engine

- a) When using the petrol tiller machine, wear strong footwear (boots or heavy shoes) and long trousers.
- b) Before you start working, make sure that the cutting tools are securely fastened. If they were to present any major damage, they must be replaced.
- c) During engine startup, under no circumstances lift up the machine.
- d) Turn off the engine and disconnect the cap of the spark plug whenever:
 - removing the protection devices
 - transporting, lifting or displacing the machine from the working area
 - carrying out maintenance or cleaning
 - carrying out any operation on the cutting tools
 - leaving the petrol tiller machine unattended.

CAUTION! The tools keep turning for a few seconds even after the engine has been turned off.

e) CAUTION! The fuel is highly inflammable:

- keep the fuel only in the fuel cans provided for that purpose
- pour the fuel into the tank only in the open air and make sure not to smoke
- fill up the fuel tank before starting the engine. Under no circumstances open the fuel tank cap or add petrol when the engine is running or when it is still hot
- if the petrol has overflowed, do not under any circumstances start up the engine. Take the machine out of the area where the fuel has been spilt and avoid any source of possible ignition until the petrol fumes have dissipated
- replace the fuel tank cap and tighten it down firmly.
- f) The machines with internal combustion engines must never be operated in closed environments on account of the danger of carbon monoxide poisoning.
- g) The safety distance, which is set by the length of the handle, must always be kept. Furthermore, when the engine is working, never run; you must always walk.
- h) Particular precautions must be taken when using the rotary hoe machine on slopes or downhill stretches:
 - use appropriate antislip footwear
 - watch where you put your feet
 - always move sideways with respect to the slope; never move uphill or downhill
 - take great care when changing direction
 - do not work on excessively steep slopes.
- i) Never use the petrol tiller machine with faulty guards or protections or without safety devices installed and in proper order.

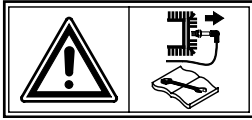
j) For reasons of safety, the engine must never exceed the number of revs (r.p.m.) indicated on the data plate.

k) Take care when starting the engine and make sure to follow the user instructions. When the engine is turning, it is absolutely necessary to prevent anybody from approaching the moving parts.

Maintenance and storage

- a) Make sure that all nuts, bolts and screws are kept well tightened down so as to work in conditions of perfect safety.
- b) Never leave the machine with fuel in the tank where the fuel vapours could reach naked flames or sparks.
- c) Give the engine enough time to cool off before putting the equipment in any narrowly enclosed environment.
- d) Keep the engine, silencer, battery compartment and petrol tank free from grass, leaves and excess lubricant in order to reduce the danger of fire.
- e) For safety reasons, make sure to replace worn-out or damaged parts in due time.
- f) Should you drain off the fuel tank in order to store the rotary hoe machine away for the winter, make sure to carry out this job in the open air.
- g) Install the cutting tools following the corresponding instructions and use exclusively tools bearing the Manufacturer's or Supplier's name or trademark and the reference number.
- h) To protect your hands during disassembly or assembly of the cutting tools, wear suitable protective gloves.

MAINTENANCE



Caution! Switch off the motor and disconnect the spark plug before undertaking any maintenance work.

- Check regularly all screws and nuts for tightness
- **Engine:** consult the instruction Manual of the engine-maker.
- **Wheels:** axles must kept clean and sufficiently greased

N



(starts at page 37)

- **Clutch lever (12):** When the clutch wire is too slack and does not permit a correct engagement, an adjustment of the clutch wire must be carried out by introducing the tie-bolt (15) in one of the next holes (X) of lever (12).
- **Drive belt (Z):** For replacement of the belt, the following steps must be carried out: take off the casing (T) by unscrewing screw (5); replace the belt; then re-assemble the whole.

O

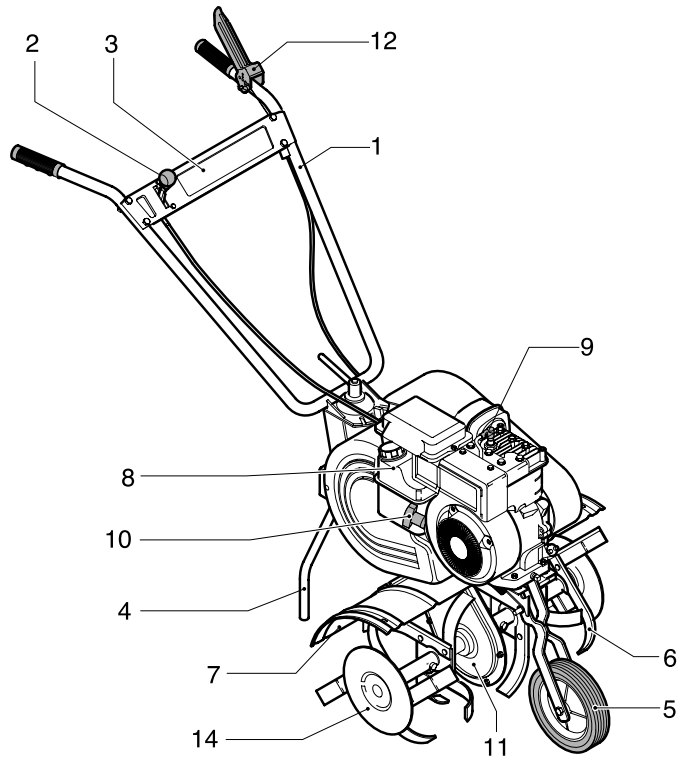
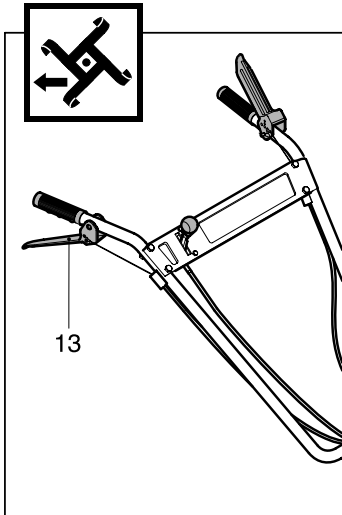


(starts at page 37)

REVERSE-GEAR

Restoring of belt tension (Q): When the clutch wire is too slack and does not permit a correct engagement, an adjustment of the clutch wire must be carried out by introducing the tie-bolt (16) in one of the next holes (Y) of lever (13).

Drive-belt (Q): For replacing the belt, take off housing (T) by loosening screws (S). Then replacing the belt, take off housing (T) by loosening screws (S). Then replace the belt and re-assemble the whole.

A**B**