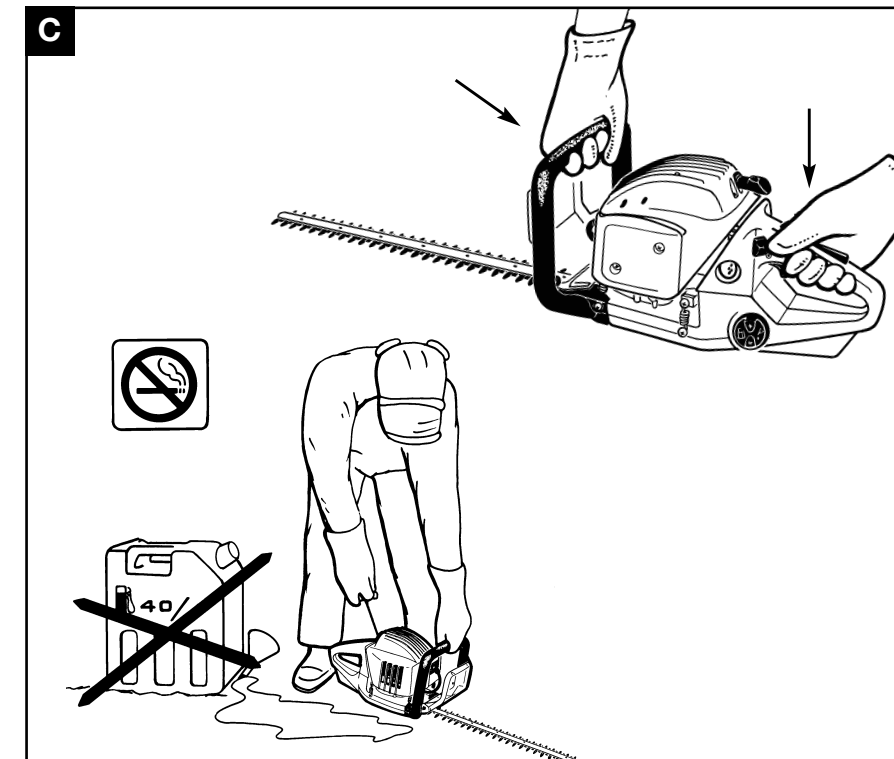
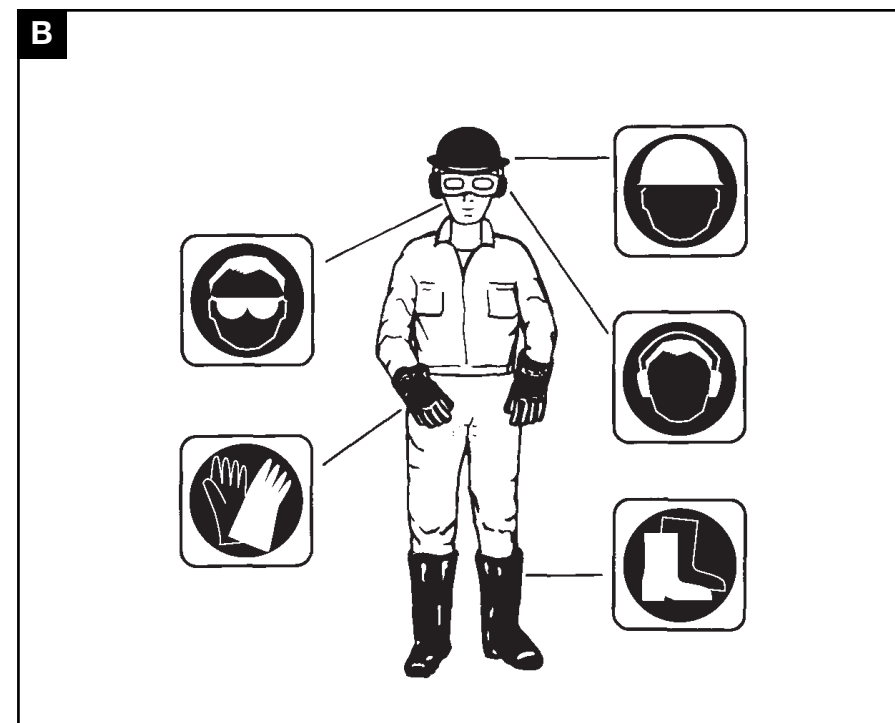
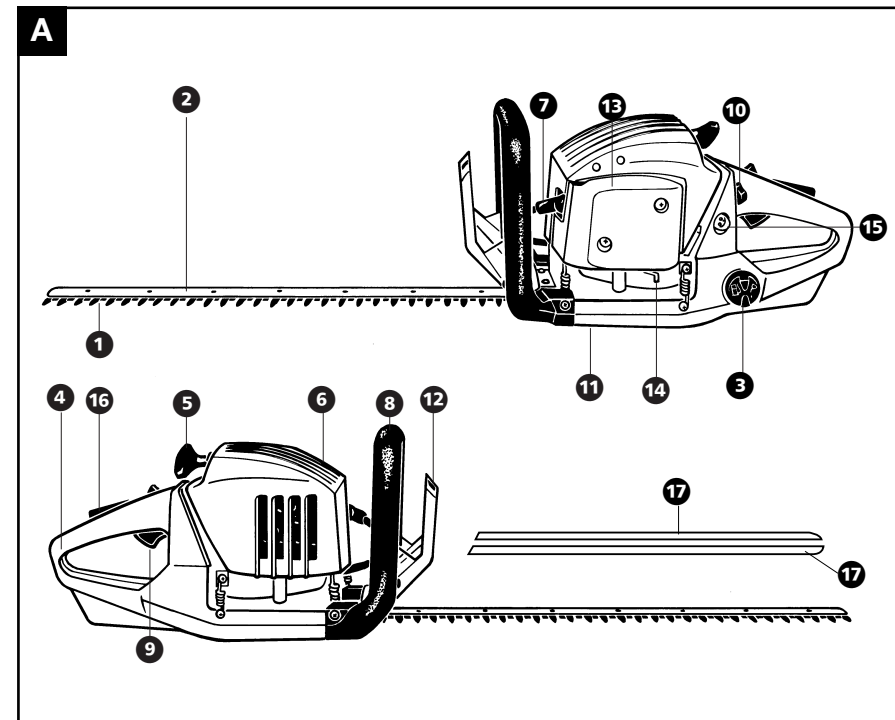
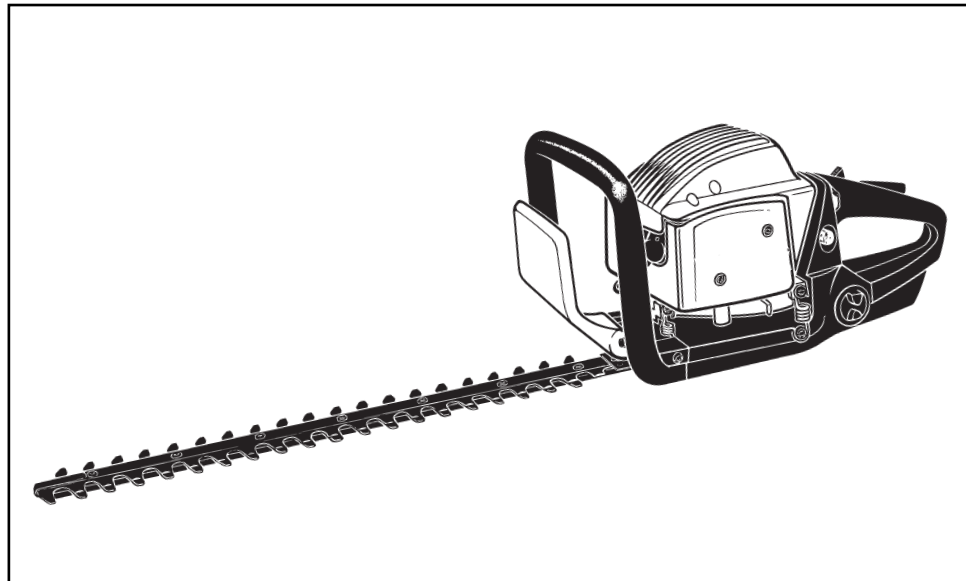


MCCULLOCH *MH542 P - MH555 P/25cc* **VIRGINIA**
Electrolux



| | Partner oil | McCulloch oil | 2T oil |
|--------|--------------------|--------------------|--------------------|
| | 50:1 | 40:1 | 25:1 |
| | 2% | 2,5% | 4% |
| 1 ltr. | 20 cm ³ | 25 cm ³ | 40 cm ³ |
| 4 | 80 | 100 | 160 |
| 5 | 100 | 125 | 200 |
| 10 | 200 | 250 | 400 |
| 20 | 400 | 500 | 800 |

GB **INSTRUCTION MANUAL**
 IMPORTANT INFORMATION: Please read these instructions carefully and make sure you understand them before using this unit. Retain these instructions for future reference.

DE **BETRIEBSANWEISUNG**
 WICHTIGE INFORMATION: Lesen Sie diese Hinweise zur Handhabung des Geräts aufmerksam durch. Verwenden Sie es erst, wenn Sie sicher sind, daß Sie alle Anweisungen verstanden haben und gut aufbewahren.

FR **MANUEL D'INSTRUCTIONS**
 RENSEIGNEMENTS IMPORTANTS: Avant d'utiliser cet appareil, veuillez lire attentivement les instructions et assurez-vous de les avoir comprises. Conservez les instructions pour référence ultérieure.

NL **HANDLEIDING**
 BELANGRIJKE IMPORTANTS: Lees deze handleiding aandachtig en zorg dat u alles begrijpt alvorens de kettingzaag te gebruiken en be-waar ze voor toekomstige raadpleging.

FI **OHJEKIRJA**
 TÄRKEÄÄ TIETOA: Lue nämä ohjeet huolellisesti ja varmista, että olet ymmärtänyt ne, ennen kuin alat käyttää tätä laitetta ja säilytä myöhempää tarvetta varten.

SE **BRUKSANVISNING**
 VIKTIG INFORMATION: Läs instruktionerna noggrant och försäkra dig om att du förstår dem innan du använder utrustningen och spara dem för framtida behov.

DK **BRUGERHÅNDBOG**
 VIGTIGE OPLYSNINGER: Læs instruktionerne omhyggeligt, før du bruger enheden og gemme til senere henvisning.

ES **MANUAL DE INSTRUCCIONES**
 INFORMACIÓN IMPORTANTE: Lea atentamente las instrucciones y asegúrese de entenderlas antes de utilizar esta aparato. Conserve las instrucciones para la referencia en el futuro.

PT **MANUAL DO OPERADOR**
 INFORMAÇÕES IMPORTANTES: Queira ler cuidadosamente estas instruções e tenha certeza de entendê-las antes de usar a serra e guarde para consulta futura.

IT **LIBRETTO D'ISTRUZIONI**
 INFORMAZIONI IMPORTANTI: Leggere le istruzioni attentamente e capirle bene prima di usare il tagliaiepi. Conservare per ulteriore consultazione.

GR **ΕΓΧΕΙΡΙΔΙΟ ΧΕΙΡΙΣΜΟΣ**
 ΣΗΜΑΝΤΙΚΕΣ ΠΛΗΡΟΦΟΡΙΕΣ: Διαβάστε προσεκτικά αυτές τις οδηγίες και φροντίστε να τις κατανοήσετε αυτό το μηχάνημα και φυλάξτε το για να το συμβουλευέστε στο μέλλον.

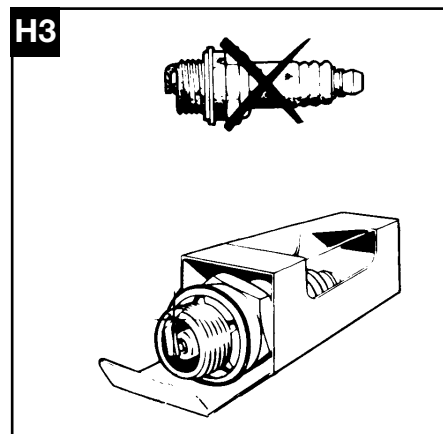
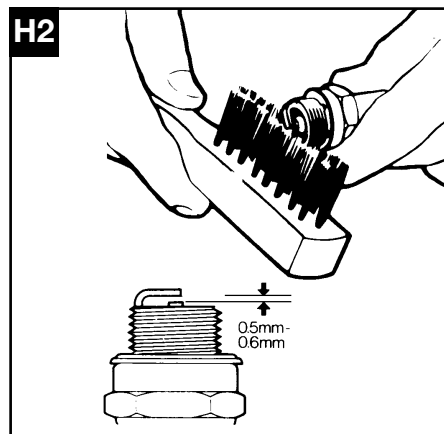
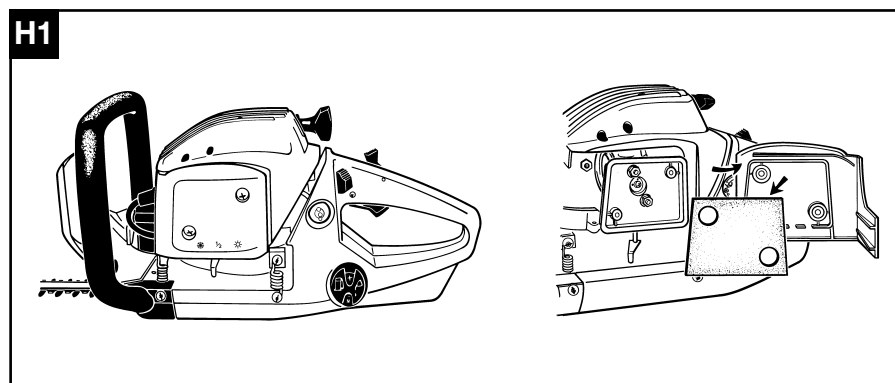
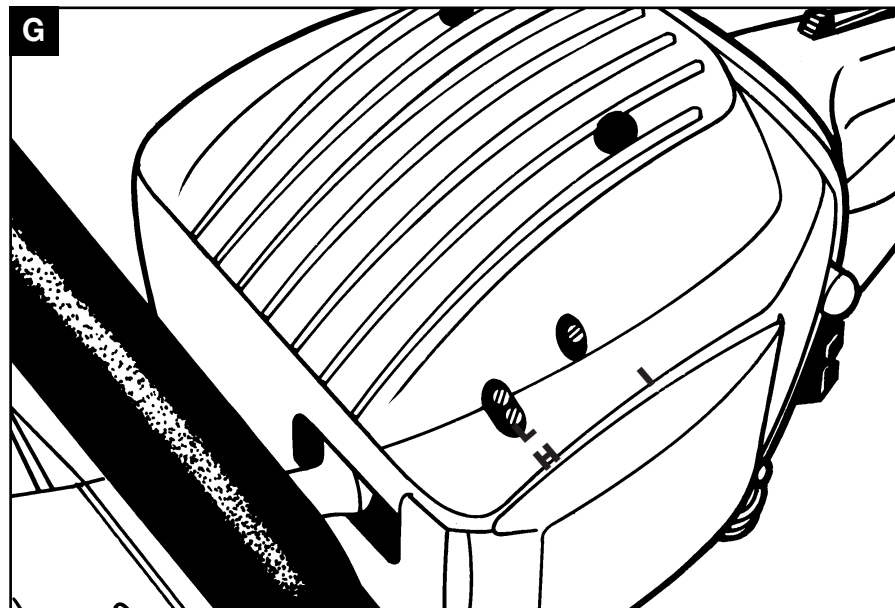
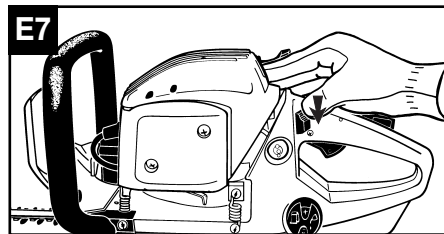
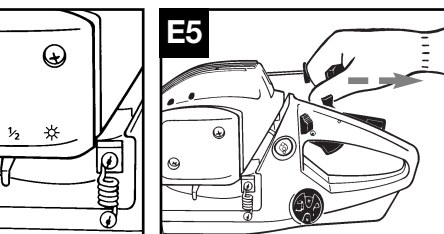
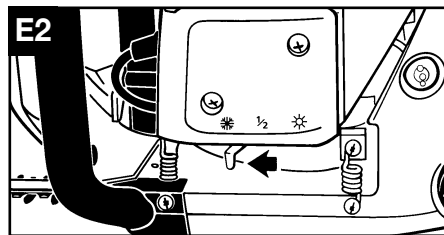
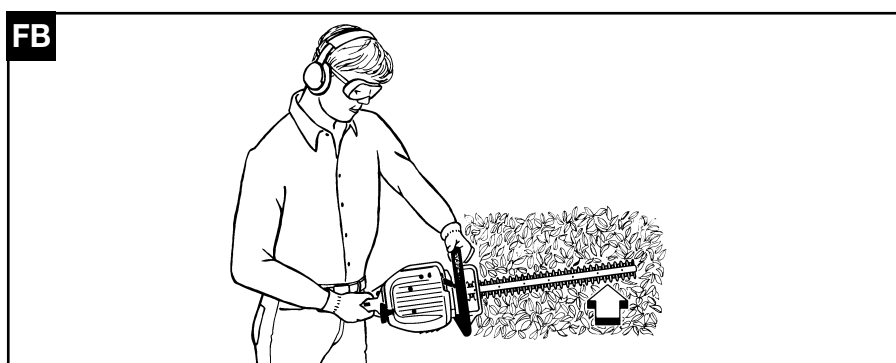
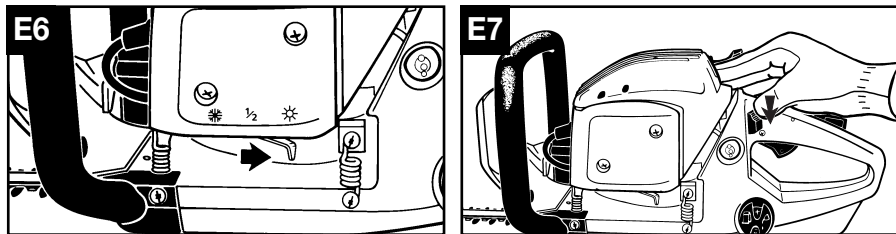
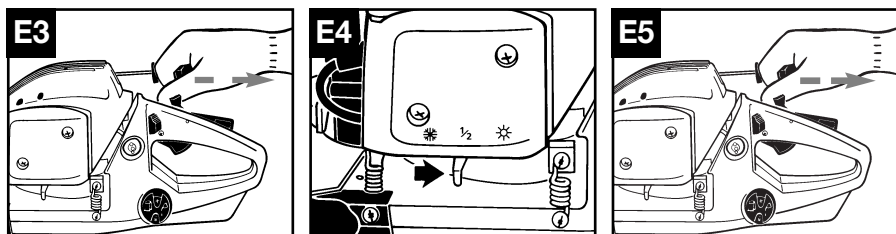
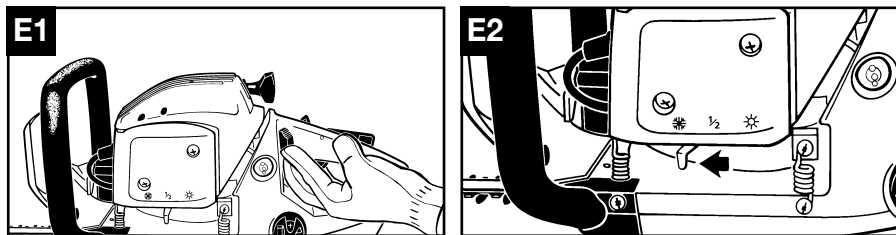
Electrolux Outdoor Products
 Via Como 72
 23868 Valmadrera (Lecco)
 ITALIA
 Phone +39 0341 203111 - Fax +39 0341 581671

Our policy of continuous improvement means that the specification of products may be altered from time to time without prior notice. Electrolux Outdoor Products manufacture products for a number of well known brands under various registered patents, designs and trademarks in several countries.
 © Electrolux Outdoor Products Italy

The Electrolux Group. The world's No 1 choice.

The Electrolux Group is the world's largest producer of powered appliances for kitchen, cleaning and outdoor use. More than 55 million Electrolux Group products (such as refrigerators, cookers, washing machines, vacuum cleaners, chain saws and lawn mowers) are sold each year to a value of approx. USD 14 billion in more than 150 countries around the world.





GB Due to a constant product improvement programme, the factory reserves the right to modify technical details mentioned in this manual without prior notice.

DE Im Sinne des Fortschritts behält sich der Hersteller das Recht vor, technische Änderungen ohne vorherigen Hinweis durchzuführen.

FR La Maison se réserve la possibilité de changer des caractéristiques et des données de ce manuel à n'importe quel moment et sans préavis.

NL Door konstante produkt ontwikkeling behoud de fabrikant zich het recht voor om rechnische specificaties zoals vermeld in deze handleiding te veranderen zonder hiervan vooraf bericht te geven.

FI Jatkuvan tuotteen parannusohjelman tähden valmistaja pidättää oikeuden vaihtaa ilman ennakkovaroitusta tässä ohjekirjasessa mainittuja teknisiä yksityiskohtia.

SE Tilverkaren reserverar sig rätten att ändra fakta och uppgifter ur handboken utan förvarning.

DK Producenten forbeholder sig ret til ændringer, hvad angår karakteristika og data i nærværende instruktion, når som helst og uden varsel.

ES La firma productora se reserva la posibilidad de cambiar las características y datos del presente manual en cualquier momento y sin previo aviso.

PT A casa productora se reserva a possibilidade de variar características e dados do presente manual em qualquer momento e sen aviso prévio.

IT La casa produttrice si riserva la possibilità di variare caratteristiche e dati del presente manuale in qualunque momento e senza preavviso.

GR Λόγω προγράμματος συνεχούς βελτίωσης προϊόντων, το εργοστάσιο επιφυλάσσει του δικαιώματος να τροποποιεί τις τεχνικές λεπτομέρειες που αναφέρονται στο εγχειρίδιο αυτό χωρίς προηγούμενη ειδοποίηση.

GE EC Declaration of Conformity
The undersigned, authorised by E.O.P.I., declares that the following products: **Virginia MH 542P - 555P**, manufactured by E.O.P.I., Valmadrera, Italia, are in accordance with the European Directives **98/37/EEC** (Machinery Directive), **93/68/CEE** (CE Marking Directive) & **89/336/CEE** (Directive on electromagnetic compatibility), directive **2000/14/CEE** (Annex V).

DE CE Konformitätserklärung
Der Unterzeichnete, bevollmächtigt durch E.O.P.I., erklärt, daß folgende Geräte: **Virginia MH 542P - 555P**, hergestellt durch E.O.P.I., Valmadrera, Italia, den Europäischen Richtlinien **98/37/EEC** (Maschinenrichtlinie), **93/68/CEE** (CE Kennzeichnungsrichtlinie) & **89/336/CEE** (EMV Richtlinie) entsprechen, richtlinie **2000/14/CEE** (Anhang V).

FR Déclaration de conformité Européenne
Le soussigné, dûment mandaté par E.O.P.I., déclare que les produits suivants: **Virginia MH 542P - 555P**, fabriqués par E.O.P.I., Valmadrera, Italia, sont conformes aux Directives Européennes **98/37/EEC** (Directive Sécurité Machine), **93/68/CEE** (Directive Marquage CE) & **89/336/CEE** (Directive EMC), directive **2000/14/CEE** (Annexe V).

NL EG Conformiteitsverklaring
Ondergetekende, gemachtigd door E.O.P.I., verklaart dat de volgende producten: **Virginia MH 542P - 555P**, geproduceerd door E.O.P.I., Valmadrera, Italia voldoen aan de Europese Richtlijnen **98/37/CEE** (Machinery Richtlijn), **93/68/CEE** (EG Markering Richtlijn) & **89/336/CEE** (Richtlijn aangaande elektromagnetische compatibiliteit), richtlijn **2000/14/CEE** (Annex V).

FI EY Julistus Vastaavuudesta
Allekirjoittanut, E.O.P.I. in valtuuttamana, vakuuttaa että seuraavat tuotteet: **Virginia MH 542P - 555P**, ja jotka on valmistanut E.O.P.I., Valmadrera, Italia, ovat Euroopan direktiivien **98/37/EEC** (Koneisto-direktiivi), **93/68/CEE** (CE Merkintä-direktiivi) & **89/336/CEE** (Elektromagneettinen Yhteensopivuus-direktiivi) mukainen, direktiivi **2000/14/CEE** (Liite V).

SE EG-försäkran om överensstämmelse
Undertecknad, auktoriserad av E.O.P.I., försäkrar att följande produkter: **Virginia MH 542P - 555P**, tillverkade av E.O.P.I., Valmadrera, Italia, är i överensstämmelse med följande europeiska direktiv **98/37/EEC** (Maskindirektiv), **93/68/CEE** (CE-märknings-direktiv) & **89/336/CEE** (Elektromagnetisk kompatibilitet), direktiv **2000/14/CEE** (Annex V).

DK EU Overensstemmelseerklæring
Undertegnede, bemyndiget af E.O.P.I., erklærer herved, at følgende produkter: **Virginia MH 542P - 555P**, E.O.P.I., Valmadrera, Italia, er i overensstemmelse med de europæiske direktiver **98/37/EEC** (Maskineri direktiv), **93/68/CEE** (CE mærkningsdirektiv) & **89/336/CEE** (EMC-direktiv), direktiv **2000/14/CEE** (Annex V).

ES Declaracion de cumplimiento de la directriz de la UE
El abajo firmante, autorizado por E.O.P.I., afirma que los siguientes productos: **Virginia MH 542P - 555P**, fabricados por E.O.P.I., Valmadrera, Italia, cumplen con las directivas Europeas **98/37/EEC** (Directiva sobre Maquinaria), **93/68/CEE** (Directiva sobre Marcas de la CE) & **89/336/CEE** (Directiva sobre 'Compatibilidad Electro Magnética'), directiva **2000/14/CEE** (Anexo V).

PT Declaração de Conformidade
O abaixo assinado, autorizado por E.O.P.I., declara que os seguintes produtos: **Virginia MH 542P - 555P**, fabricada por E.O.P.I., Valmadrera, Italia, estão de acordo com as Directivas Europeias **98/37/EEC** (Directiva de Maquinaria), **93/68/CEE** (Directiva de Marcação CE) & **89/336/CEE** (Directiva de Compatibilidade Electromagnética), directiva **2000/14/CEE** (Apêndice V).

IT Dichiarazione di Conformità CE
Il sottoscritto, autorizzato dalla E.O.P.I., dichiara che i seguenti prodotti: **Virginia MH 542P - 555P**, costruito da E.O.P.I., Valmadrera, Italia, sono conformi alle Direttive Europee: **98/37/EEC** (Direttiva Macchine), **93/68/CEE** (Direttiva Marcatura CEE) & **89/336/CEE** (Direttiva Compatibilità Elettromagnetica), direttiva **2000/14/CEE** (Allegato V).

GR Δήλωση Συμμόρφωσης προς τις Εντολές της ΕΕ
Ο υπογεγραμμένος, με εξουσιοδότηση της Ε.Ο.Π.Ι., δηλώνει ότι τα εξής προϊόντα: **Virginia MH 542P - 555P**, κατασκευασθέντα από την Ε.Ο.Π.Ι., Valmadrera, Italia, ΗΠΑ ανταποκρίνονται προς τις Ευρωπαϊκές Εντολές **98/37/CEE** (η περί Μηχανημάτων Εντολή), **93/68/CEE** (η περί του Σήματος CE Εντολή) & **89/336/CEE** (η περί Ηλεκτρομαγνητικής Συμβατότητας Εντολή), Αηρεκτηβα **2000/14/CEE** (Πηρητο επηε V).

Todero Ceina
Valmadrera, 15.12.01
Pino Todero (Direttore Tecnico)
E.O.P.I.

A. Allmän beskrivning

- 1) Trimmarblad
- 2) Bladstyrning
- 3) Bränslepåfyllningslock
- 4) Bakre handtag
- 5) Starthandtag
- 6) Ljuddämparskydd/övre skydd
- 7) Tändstiftsutrymme/tändstift
- 8) Framhandtag
- 9) Gasreglageutlösare
- 10) Tändningsströmbrytare
- 11) Växellåda
- 12) Främre handskydd
- 13) Luftfilterskydd
- 14) Luftreglagespak
- 15) Evakueringsknapp
- 16) Säkerhetsbrytare
- 17) Bladskydd

Säkerhetsföreskrifter



Vid felaktig användning kan "Lövtuggaren" Häcktrimmer vara farlig. Varningar och säkerhetsinstruktioner måste följas om denna maskin skall användas säkert och effektivt. Handhavaren har ansvaret för att iaktta varningar och instruktioner i denna handbok samt på maskinen.

Förklaring till symbolerna



Upplysning
Varning



Läs användarinstruktionerna noggrant så att Du är säker på att Du förstår alla kontrollorgan och vad de är för.



Använd skyddeskläder:
Skyddsglasögon eller godkänt skyddsvisir



Använd skyddeskläder:
Godkänd skyddshjälm



Använd skyddeskläder:
Godkända öronskydd



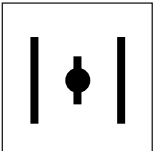
Använd skyddeskläder:
Godkända handskar



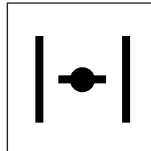
Använd skyddeskläder:
Godkända skyddsstövlar



Rökning förbjuden
under påfyllning och
under användning



Choken helt öppen
(start med varm motorn)



Choken stängd
(start med kall motor)

B. Säkerhetsföreskrifter

- **Denna maskin kan orsaka allvarliga skador om den ej används på rätt sätt.**
- Om du använder ett ansiktsskydd, se till att du drar bort skyddsfilmen från den genomskinliga plasten.
- Se till att alla operatörer studerar denna manual noga och grundligt innan häcktrimmaren används.
- Gör dig hemmastadd med alla reglage och det korrekta sättet att använda denna maskin.
- Som när det gäller alla maskiner, skall långt hår lösa. Bälten eller trådar fixeras för att undvika kontakt med på maskinen rörliga delar.
- Använd tätsittande skyddskläder. Använd skyddsskor, handskar, glasögon och öronskydd. Se till att du känner till hur motorn stängs av i nödfallsituationer. Starta motorn i enlighet med dessa instruktioner.
- Stäng av motorn innan du byter plats eller inspekterar bladen.
- Långvarigt bruk av denna och andra maskiner som utsätter operatören för vibrationer kan orsaka Whitefingers sjukdom (Raynaud-fenomenet). Detta kan minska handens förmåga att känna och reglera temperatur och kan ge upphov till en känsla av allmän avdomning. Kontinuerliga eller regelbundna användare bör därför noga övervaka konditionen på händer och fingrar. Om några av symptomen uppträder bör läkarhjälp sökas omedelbart.
- Använd ej denna maskin när du är trött eller under influens av substanser typ droger eller alkohol som kan försämra syn, fingerfärdighet eller bedömande.
- Studera noga arbetsplatsen och notera eventuella faror (t.ex. vägar, stigar, elektricitetsledning, farliga träd etc).
- Se till att andra personer befinner sig på säkert avstånd från arbetsområdet (minst 10 meter).
- Sätt upp varningsskyltar om det behövs för att hålla åskådare på säkert avstånd.
- Se till att det finns någon inom höravstånd i händelse av en olycka.
- När maskinen transporteras eller förvaras skall alltid bladskyddet monteras.
- Låt aldrig barn använda maskinen.

C . Övriga säkerhetsåtgärder

- Håll alltid häcktrimmaren stadigt med båda händerna när motorn är i gång.
- Se alltid till att du står stadigt. Använd ej maskinen från en stege. Använd korrekt installerade ställningar för att nå högt liggande delar.
- Håll händerna torra, rena och fria från bränsle.
- Om bränsle spillts på en enhet, se till att motorn har torkat fullständigt innan maskinen startas.
- Håll alla kroppsdelar och kläder borta från bladen när motorn startas och då den är i gång.
- När häcktrimmaren transporteras i ett fordon skall den fästas för att förhindra att bränsle spillts.

D. Bränsleblandning

Använd inte någon annan typ av bränsle än den som rekommenderas i den här manualen.

Den här produkten har en tvåhastighetsmotor. Den måste därför tillföras en bensinblandning utan bly (med minimalt oktantal= a 90) och helt syntetisk olja för tvåhastighetsmotorer, specifik för blyfri bensin i de proportioner som anges i tabellen i omslaget vid punkt (D) Se upp! Kontrollera noggrant på förpackningen om oljans egenskaper, lom du använder olja utan de egenskaper som uttryckligen indikerats i den här manualen kan det leda till allvarliga skador på motorn!

För att få en bättre blandning, håll i en typgodkänd behållare, först oljan och sedan bensinen, skaka kraftigt på dunken (gör alltid så när du ska hålla upp bränsle från dunken).

Blandningens egenskaper är ålderskänsliga och försämras därför med tiden. Vi rekommenderar därför att man bara förbereder den mängd blandning som just behövs.

Varning: om du använder en blandning som är ett par veckor gammal, kan det orsaka skador på motorn.

VARNING

Rökning förbjuden vid bränslepåfyllning. Öppna alltid tanklocket långsamt, för att undvika att eventuella inre tryck släpps ut allt för fort. Fyll endast på bränsle i öppna utrymmen, långt ifrån eld och gnistor.

BRÄNSLE FÖRVARING

Bensinen är väldigt brandfarlig. Innan ni närmar er bränslebehållaren släck cigaretter, pipor

och cigarrer.

Undvik att spilla ut bensinen.

Förvara bensinen på ett svalt och välventilerat ställe, i en behållare avsedd för ändamålet. Lämna aldrig motorn på med bensin i tanken på stängda platser eller där bensinångorna kan komma i kontakt med eld, tändstift, element o.dyl. Bensinångorna kan förorsaka

explosion eller brand.

Förvara aldrig någon större mängd bränsle. För att undvika problem vid start, se till att inte uttömma bränslebehållaren på bränsle; det skyddar motorn.

E. Start och stopp av motor

Att starta en kall motor

- 1 Flytta stoppströmställaren till påslaget läge. Tryck in evakueringsknappen 5 gånger.
- 2 Flytta luftreglagespaken till ☀ -läge.
- 3 Drag i startlinan tills motorn startar upp.
- 4 Flytta luftreglagespaken till mittläge.
- 5 Drag i startlinan tills motorn startar. Låt motorn värma upp i 15 sekunder.
- 6 Flytta luftreglagespaken till ☀ -läge.
- 7 För att stänga av motorn, tryck in stoppströmställaren i stoppläge. Om motorn inte startar, upprepa proceduren ovan.

Att starta en varm motor

- 1 Med stoppströmställaren i påslaget läge.
- 2 Tryck in evakueringsknappen 5 gånger om bränsletanken har körts tom.
- 3 Se till att luftreglaget är i ☀ -läge
- 4 Drag i starthandtaget tills motorn är i gång. Låt motorn gå i 15 sekunder.
- 5 Om motorn inte startar, upprepa punkter 4, 5 & 6 i avsnittet "Att starta en kall motor".

F. Skärinstruktioner

- Om du inte är hemmastadd med trimnings- eller skärtekniker bör du öva proceduren med motorn i frånslaget läge.
- Avlägsna skräp typ burkar, flaskor, stenar etc. från arbetsområdet. Bortstötta föremål kan allvarligt skada operatören, åskådare och utrustning. Om ett föremål träffas av misstag bör motorn stängas av omedelbart och utrustningen inspekteras.
- Håll alltid maskinen stadigt med båda händerna, med tummarna och fingrarna omslutandes handtaget.
- Trimma eller skär alltid på hög motorhastighet. Kör inte motorn långsamt vid start eller under skäroperationer.
- Använd ej maskinen för andra ändamål än trimning av buskar eller häckar.
- Håll aldrig häcktrimmaren över bröstkorgens höjd under drift.
- Använd aldrig maskinen då andra personer eller djur finns i närheten.
- Se alltid till att handtaget och skyddet är monterade på plats när maskinen används. Försök aldrig att använda en ofullständig maskin eller en som har modifierats av person annan än en auktoriserad service-återförsäljare.

Att använda din häcktrimmare

- Din häcktrimmare är utrustad med centrifugalkoppling så att skärbladen slutar att röra

sig när maskinen går på tomgång. Om bladen fortsätter att röra sig när motorn går på tomgång behöver förgasarens tomgångshastighet justeras. Om detta inte löser problemet skall häcktrimmaren inte användas - tag den omedelbart till en auktoriserad servicerepresentant.

- Låt alltid maskinen gå på tomgång när du flyttar från en del av busken eller häcken till en annan. Vänta tills bladen slutar att röra sig. Innan du återupptar trimningen bör du kontrollera att du står korrekt.
- Se alltid till att du står stadigt. Sträck dig inte.
- Använd ej häcktrimmaren från en stege eller annan ostadig plats. Om höga häckar eller buskar skall trimmas bör stabila och säkra ställningar användas.
- Använd ej maskinen om bladen är skadade eller överdrivet slitna.
- För att minska eventuella brandrisker håll motorn och ljuddämparen fria från skräp, löv eller överdrivet smörjmedel.

Trimningsrutiner

WARNING: Använd hållfasta handskar när maskinen används.

Det finns två trimningsprocedurer: Horisontala A och vertikala B.

- Den horisontala trimningspositionen används för att skära av topparna på buskar eller

- häckar. Trimma alltid från höger till vänster. Använd ej häcktrimmaren över bröstkorgens höjd.
- Den vertikala trimningsproceduren används för att skära sidorna på buskar och häckar. Skär alltid underifrån och uppåt.
- 1 Placera högra handen på det bakre handtaget och den vänstra handen på framhandtaget.

- 2 Trimma området som skall skäras medan gasreglageutlösaren trycks in maximalt. Släpp gasreglaget när du är färdig. Låt motorn återgå till tomgångsläge. Bladen skall sluta att röra sig. Flytta till nästa del som skall skäras.
- 3 När du flyttat till nästa del, se till att du står stadigt och tryck in utlösaren helt och fortsatt att trimma.

G. Justering av förgasaren

Din maskin är utrustad med en mycket känslig lägemissionsförgasare. Vi rekommenderar därför att förgasarjustering endast utförs av en auktoriserad serviceverkstad, som har de instrument som ger bäst prestanda kombinerat med lägst utsläpp.

Om du ändå vill justera själv, följ instruktionerna nedan:

Justera tomgången

När motorn går och är varm, vrid sakta skruven 'I'

medurs tills motorn går jämt med konstant ljudnivå men utan att bladen röra sig. Om bladen rör sig eller om motorn går för fort, Vrid sakta skruven 'I' moturs tills korrekt hastighet uppbås.

Exakt motorhastighet finns i tabellen med tekniska data i början av bruksanvisningen.

Garantin kan förlora sin giltighet p.g.a. felaktig förgasarjustering gjord av någon annan än en auktoriserad serviceverkstad.

H. Rutinunderhåll

Var 10:e arbetstimma

- 1 Rengör luftfiltret
Använd aldrig häcktrimmaren utan luftfiltret eftersom detta kommer att skada motorn.
 - Tag bort de 2 skruvarna för luftfilterskyddet.
 - Tag bort luftfilterskyddet och tag bort luftfiltret från skyddets baksida.
 - Rengör luftfiltret i varmt tvålatten. ANVÄND INTE BENSIN.
 - Låt filtret torka.

- Återinstallera filtret.

Obs: byt ut filtret om det är trasigt eller skadat.

- 2 Tag bort tändstift
 - Rengör och justera elektrodernas inställning.

Var 50:e arbetstimma

- 3 Byt ut tändstiftet

Lång förvaring

- Töm bränsletanken och kör motorn tills torr.

Tekniska data

| | |
|--|----------------------|
| Slagvolym | 25cc |
| Håldiameter | 35 |
| Slag (mm) | 26 |
| Motorns uteffekt din hp/kW | 0.9/0.7 |
| Motorhastighet vid max. hastighet | 8000 - 9000 |
| Bränsletankens kapacitet (cc) | 370 |
| Torrvikt (Kg) | 4.5/4.8 |
| Ljudnivå (vid örat) LpAav (dBA) (ISO 7917) 83/100dB(A) | |
| Nivå effekt ljud-garanterad LwAav (dBA) (ISO 10884) | 108 |
| Uppmätt ljudeffektnivå LwAav (dBA) (ISO 10884) | 106 |
| Vibrationsnivåer uppmätta vid operatörens handläge vid Tomgång / Full hastighet | 4/8 m/s ² |

Felsökning

Motorn startar ej

- Kontrollera att stoppströmställaren är i rätt läge
- Kontrollera bränslenivån

Motorn startar ej eller går dåligt

- Kontrollera att luftfiltret är rent
- Tag bort tändstiftet - torka, rengör och justera, byt ut om nödvändigt
- Justera förgasaren

Motorn går för fort men förlorar kraft när den arbetar

- Justera förgasaren
- Byt bränslefilter
- Kontakta din återförsäljare

Motorn ger fortfarande problem

- Kontakta din återförsäljare

Obs: Försök ej att reparera din maskin om du inte är kvalificerad att göra det.