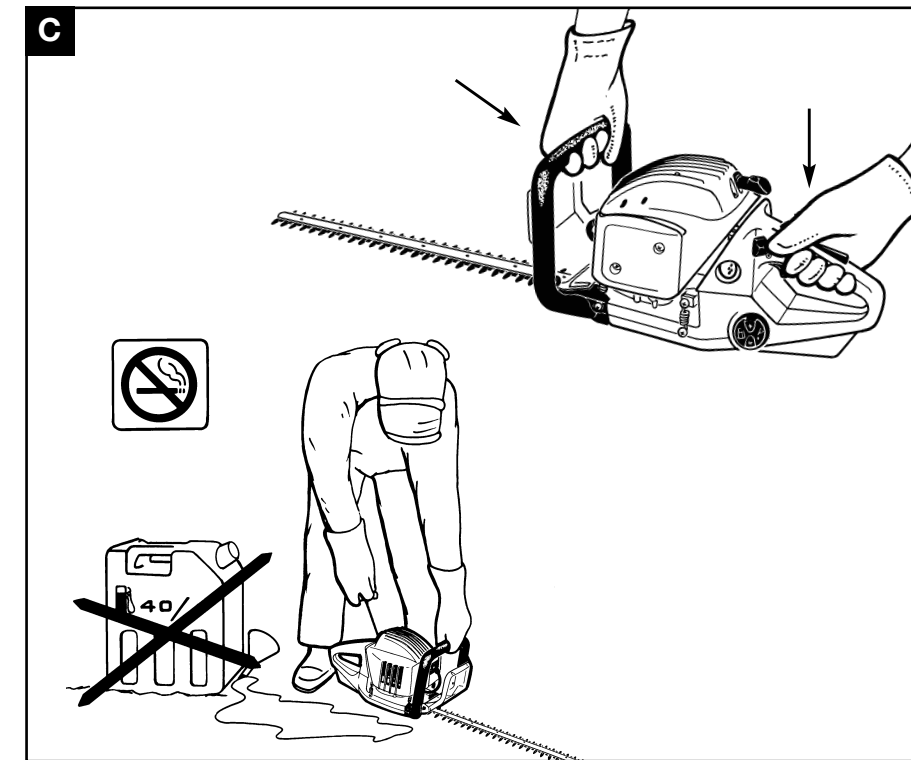
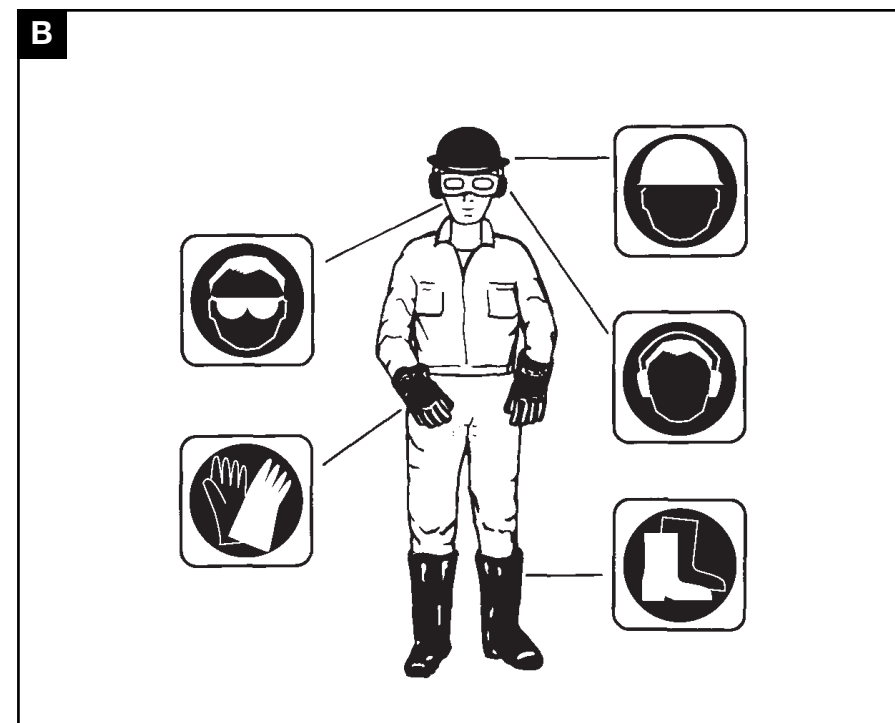
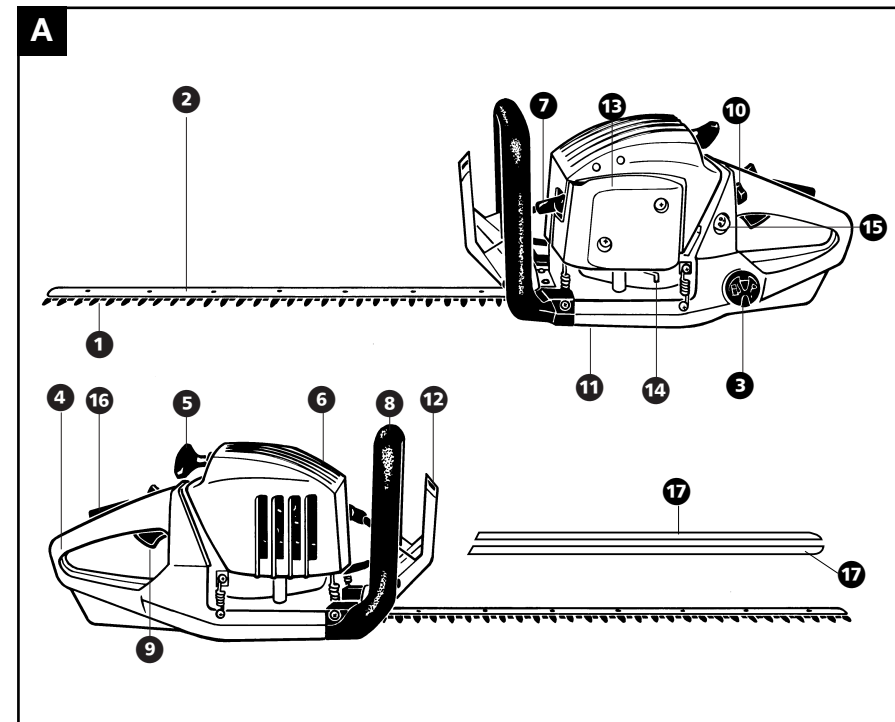
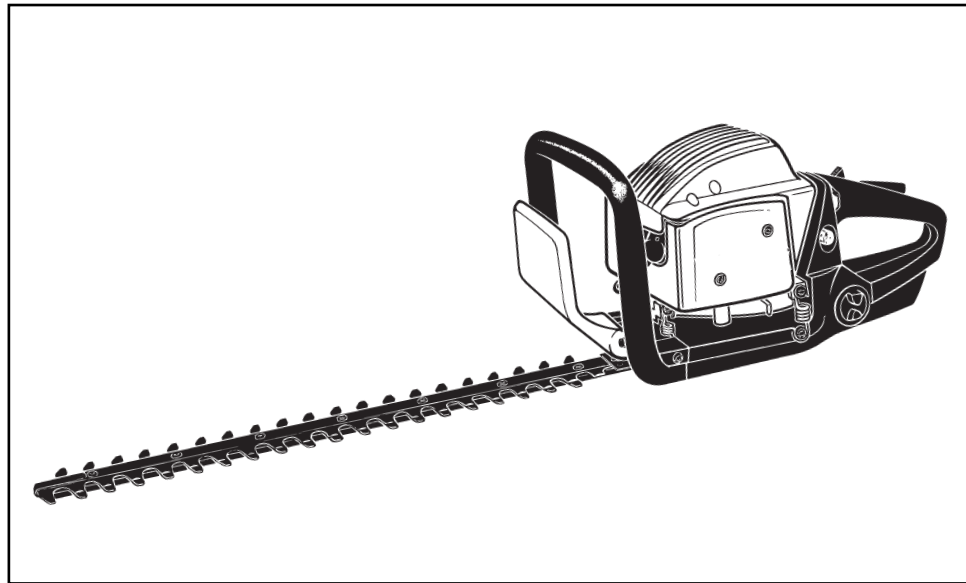


MCCULLOCH *MH542 P - MH555 P/25cc* **VIRGINIA**
Electrolux



| | Partner oil | McCulloch oil | 2T oil |
|--------|--------------------|--------------------|--------------------|
| | 50:1 | 40:1 | 25:1 |
| | 2% | 2,5% | 4% |
| 1 ltr. | 20 cm ³ | 25 cm ³ | 40 cm ³ |
| 4 | 80 | 100 | 160 |
| 5 | 100 | 125 | 200 |
| 10 | 200 | 250 | 400 |
| 20 | 400 | 500 | 800 |

GB **INSTRUCTION MANUAL**
 IMPORTANT INFORMATION: Please read these instructions carefully and make sure you understand them before using this unit. Retain these instructions for future reference.

DE **BETRIEBSANWEISUNG**
 WICHTIGE INFORMATION: Lesen Sie diese Hinweise zur Handhabung des Geräts aufmerksam durch. Verwenden Sie es erst, wenn Sie sicher sind, daß Sie alle Anweisungen verstanden haben und gut aufbewahren.

FR **MANUEL D'INSTRUCTIONS**
 RENSEIGNEMENTS IMPORTANTS: Avant d'utiliser cet appareil, veuillez lire attentivement les instructions et assurez-vous de les avoir comprises. Conservez les instructions pour référence ultérieure.

NL **HANDLEIDING**
 BELANGRIJKE IMPORTANTS: Lees deze handleiding aandachtig en zorg dat u alles begrijpt alvorens de kettingzaag te gebruiken en be-waar ze voor toekomstige raadpleging.

FI **OHJEKIRJA**
 TÄRKEÄÄ TIETOA: Lue nämä ohjeet huolellisesti ja varmista, että olet ymmärtänyt ne, ennen kuin alat käyttää tätä laitetta ja säilytä myöhempää tarvetta varten.

SE **BRUKSANVISNING**
 VIKTIG INFORMATION: Läs instruktionerna noggrant och försäkra dig om att du förstår dem innan du använder utrustningen och spara dem för framtida behov.

DK **BRUGERHÅNDBOG**
 VIGTIGE OPLYSNINGER: Læs instruktionerne omhyggeligt, før du bruger enheden og gemme til senere henvisning.

ES **MANUAL DE INSTRUCCIONES**
 INFORMACIÓN IMPORTANTE: Lea atentamente las instrucciones y asegúrese de entenderlas antes de utilizar esta aparato. Conserve las instrucciones para la referencia en el futuro.

PT **MANUAL DO OPERADOR**
 INFORMAÇÕES IMPORTANTES: Queira ler cuidadosamente estas instruções e tenha certeza de entendê-las antes de usar a serra e guarde para consulta futura.

IT **LIBRETTO D'ISTRUZIONI**
 INFORMAZIONI IMPORTANTI: Leggere le istruzioni attentamente e capirle bene prima di usare il tagliaiepi. Conservare per ulteriore consultazione.

GR **ΕΓΧΕΙΡΙΔΙΟ ΧΕΙΡΙΣΜΟΣ**
 ΣΗΜΑΝΤΙΚΕΣ ΠΛΗΡΟΦΟΡΙΕΣ: Διαβάστε προσεκτικά αυτές τις οδηγίες και φροντίστε να τις κατανοήσετε αυτό το μηχάνημα και φυλάξτε το για να το συμβουλευέστε στο μέλλον.

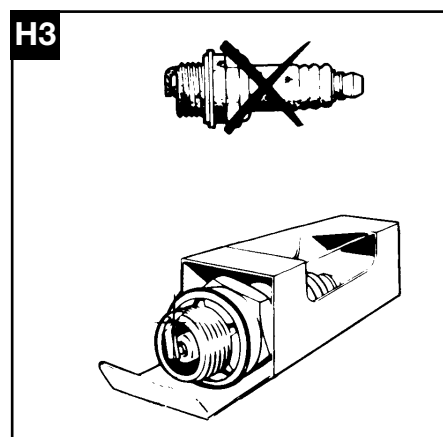
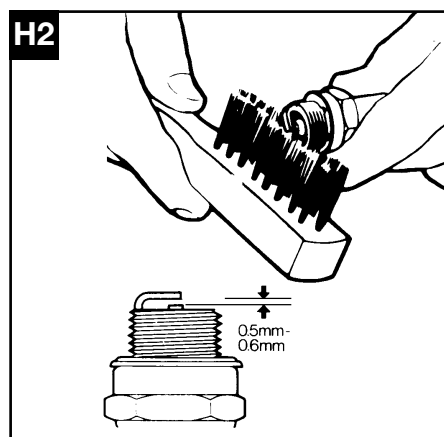
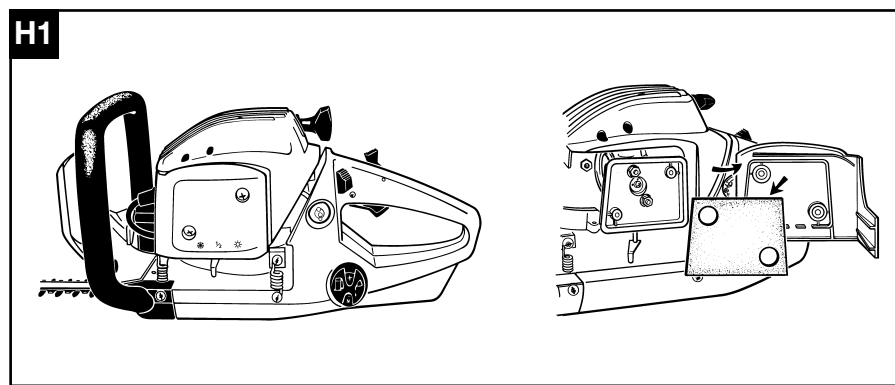
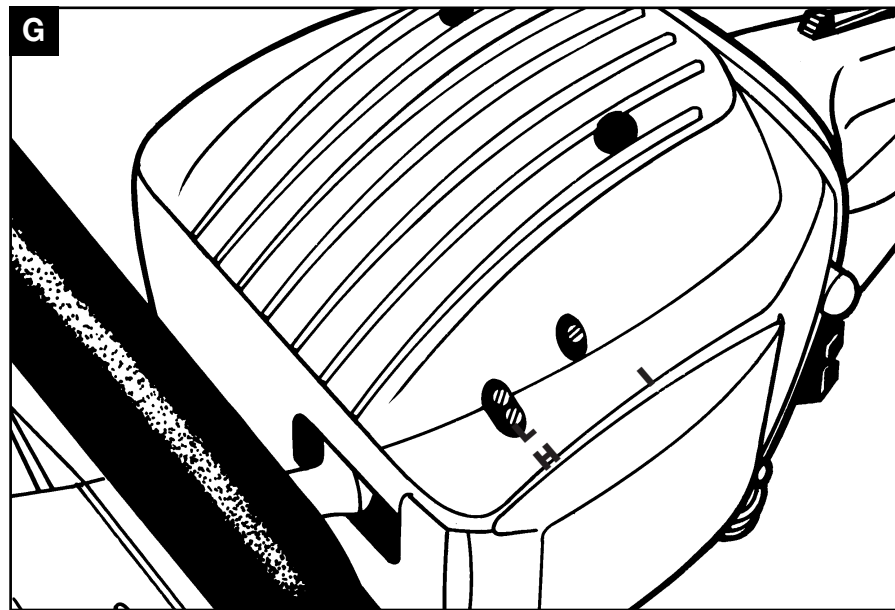
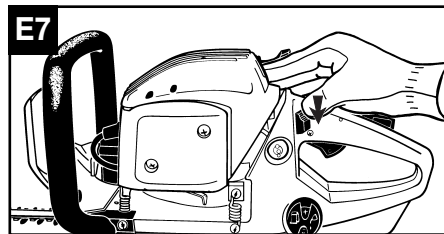
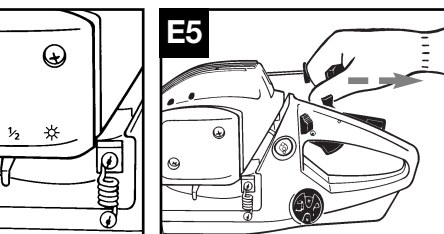
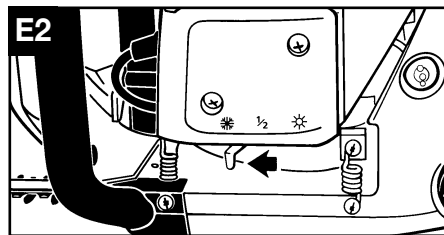
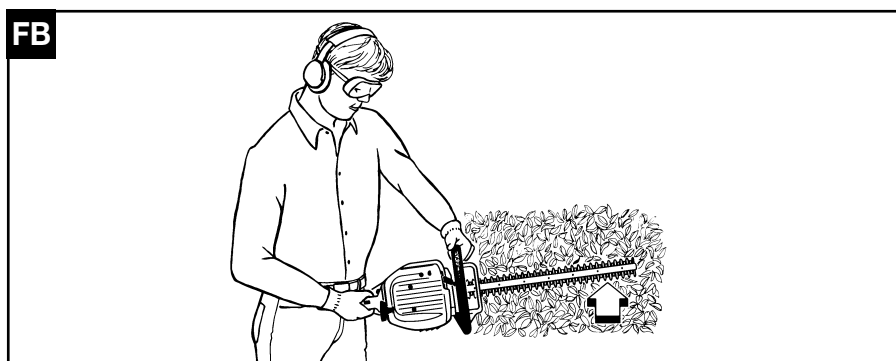
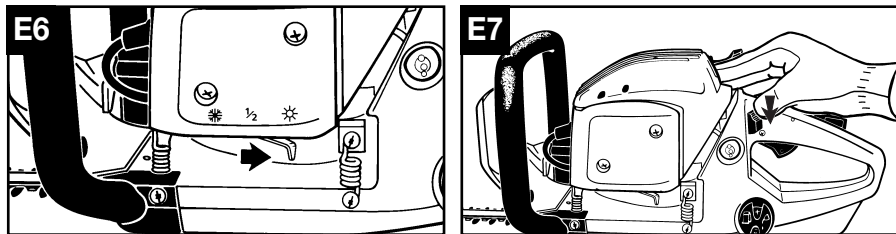
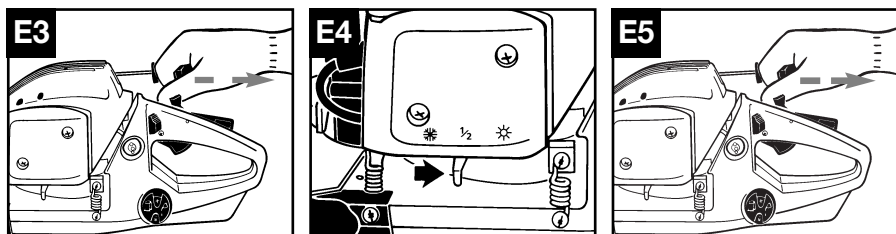
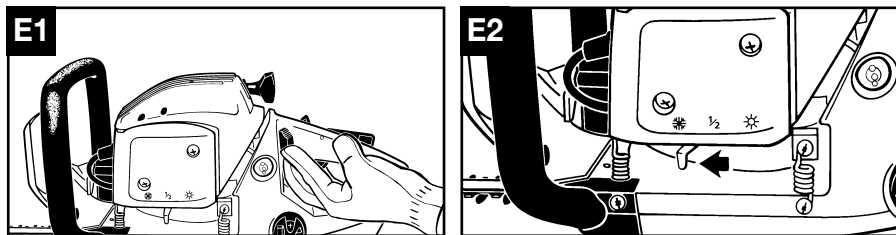
Electrolux Outdoor Products
 Via Como 72
 23868 Valmadrera (Lecco)
 ITALIA
 Phone +39 0341 203111 - Fax +39 0341 581671

Our policy of continuous improvement means that the specification of products may be altered from time to time without prior notice. Electrolux Outdoor Products manufacture products for a number of well known brands under various registered patents, designs and trademarks in several countries.
 © Electrolux Outdoor Products Italy

The Electrolux Group. The world's No 1 choice.

The Electrolux Group is the world's largest producer of powered appliances for kitchen, cleaning and outdoor use. More than 55 million Electrolux Group products (such as refrigerators, cookers, washing machines, vacuum cleaners, chain saws and lawn mowers) are sold each year to a value of approx. USD 14 billion in more than 150 countries around the world.





GB Due to a constant product improvement programme, the factory reserves the right to modify technical details mentioned in this manual without prior notice.

DE Im Sinne des Fortschritts behält sich der Hersteller das Recht vor, technische Änderungen ohne vorherigen Hinweis durchzuführen.

FR La Maison se réserve la possibilité de changer des caractéristiques et des données de ce manuel à n'importe quel moment et sans préavis.

NL Door konstante produkt ontwikkeling behoud de fabrikant zich het recht voor om rechnische specificaties zoals vermeld in deze handleiding te veranderen zonder hiervan vooraf bericht te geven.

FI Jatkuvan tuotteen parannusohjelman tähden valmistaja pidättää oikeuden vaihtaa ilman ennakkovaroitusta tässä ohjekirjasessa mainittuja teknisiä yksityiskohtia.

SE Tilverkaren reserverar sig rätten att ändra fakta och uppgifter ur handboken utan förvarning.

DK Producenten forbeholder sig ret til ændringer, hvad angår karakteristika og data i nærværende instruktion, når som helst og uden varsel.

ES La firma productora se reserva la posibilidad de cambiar las características y datos del presente manual en cualquier momento y sin previo aviso.

PT A casa productora se reserva a possibilidade de variar características e dados do presente manual em qualquer momento e sen aviso prévio.

IT La casa produttrice si riserva la possibilità di variare caratteristiche e dati del presente manuale in qualunque momento e senza preavviso.

GR Λόγω προγράμματος συνεχούς βελτίωσης προϊόντων, το εργοστάσιο επιφυλάσσει του δικαιώματος να τροποποιεί τις τεχνικές λεπτομέρειες που αναφέρονται στο εγχειρίδιο αυτό χωρίς προηγούμενη ειδοποίηση.

GE EC Declaration of Conformity
The undersigned, authorised by E.O.P.I., declares that the following products: **Virginia MH 542P - 555P**, manufactured by E.O.P.I., Valmadrera, Italia, are in accordance with the European Directives **98/37/EEC** (Machinery Directive), **93/68/CEE** (CE Marking Directive) & **89/336/CEE** (Directive on electromagnetic compatibility), directive **2000/14/CEE** (Annex V).

DE CE Konformitätserklärung
Der Unterzeichnete, bevollmächtigt durch E.O.P.I., erklärt, daß folgende Geräte: **Virginia MH 542P - 555P**, hergestellt durch E.O.P.I., Valmadrera, Italia, den Europäischen Richtlinien **98/37/EEC** (Maschinenrichtlinie), **93/68/CEE** (CE Kennzeichnungsrichtlinie) & **89/336/CEE** (EMV Richtlinie) entsprechen, richtlinie **2000/14/CEE** (Anhang V).

FR Déclaration de conformité Européenne
Le soussigné, dûment mandaté par E.O.P.I., déclare que les produits suivants: **Virginia MH 542P - 555P**, fabriqués par E.O.P.I., Valmadrera, Italia, sont conformes aux Directives Européennes **98/37/EEC** (Directive Sécurité Machine), **93/68/CEE** (Directive Marquage CE) & **89/336/CEE** (Directive EMC), directive **2000/14/CEE** (Annexe V).

NL EG Conformiteitsverklaring
Ondergetekende, gemachtigd door E.O.P.I., verklaart dat de volgende producten: **Virginia MH 542P - 555P**, geproduceerd door E.O.P.I., Valmadrera, Italia voldoen aan de Europese Richtlijnen **98/37/CEE** (Machinery Richtlijn), **93/68/CEE** (EG Markering Richtlijn) & **89/336/CEE** (Richtlijn aangaande elektromagnetische compatibiliteit), richtlijn **2000/14/CEE** (Annex V).

FI EY Julistus Vastaavuudesta
Allekirjoittanut, E.O.P.I. in valtuuttamana, vakuuttaa että seuraavat tuotteet: **Virginia MH 542P - 555P**, ja jotka on valmistanut E.O.P.I., Valmadrera, Italia, ovat Euroopan direktiivien **98/37/EEC** (Koneisto-direktiivi), **93/68/CEE** (CE Merkintä-direktiivi) & **89/336/CEE** (Elektromagneettinen Yhteensopivuus-direktiivi) mukainen, direktiivi **2000/14/CEE** (Liite V).

SE EG-försäkran om överensstämmelse
Undertecknad, auktoriserad av E.O.P.I., försäkrar att följande produkter: **Virginia MH 542P - 555P**, tillverkade av E.O.P.I., Valmadrera, Italia, är i överensstämmelse med följande europeiska direktiv **98/37/EEC** (Maskindirektiv), **93/68/CEE** (CE-märknings-direktiv) & **89/336/CEE** (Elektromagnetisk kompatibilitet), direktiv **2000/14/CEE** (Annex V).

DK EU Overensstemmelseerklæring
Undertegnede, bemyndiget af E.O.P.I., erklærer herved, at følgende produkter: **Virginia MH 542P - 555P**, E.O.P.I., Valmadrera, Italia, er i overensstemmelse med de europæiske direktiver **98/37/EEC** (Maskineri direktiv), **93/68/CEE** (CE mærkningsdirektiv) & **89/336/CEE** (EMC-direktiv), direktiv **2000/14/CEE** (Annex V).

ES Declaracion de cumplimiento de la directriz de la UE
El abajo firmante, autorizado por E.O.P.I., afirma que los siguientes productos: **Virginia MH 542P - 555P**, fabricados por E.O.P.I., Valmadrera, Italia, cumplen con las directivas Europeas **98/37/EEC** (Directiva sobre Maquinaria), **93/68/CEE** (Directiva sobre Marcas de la CE) & **89/336/CEE** (Directiva sobre 'Compatibilidad Electro Magnética'), directiva **2000/14/CEE** (Anexo V).

PT Declaração de Conformidade
O abaixo assinado, autorizado por E.O.P.I., declara que os seguintes produtos: **Virginia MH 542P - 555P**, fabricada por E.O.P.I., Valmadrera, Italia, estão de acordo com as Directivas Europeias **98/37/EEC** (Directiva de Maquinaria), **93/68/CEE** (Directiva de Marcação CE) & **89/336/CEE** (Directiva de Compatibilidade Electromagnética), directiva **2000/14/CEE** (Apêndice V).

IT Dichiarazione di Conformità CE
Il sottoscritto, autorizzato dalla E.O.P.I., dichiara che i seguenti prodotti: **Virginia MH 542P - 555P**, costruito da E.O.P.I., Valmadrera, Italia, sono conformi alle Direttive Europee: **98/37/EEC** (Direttiva Macchine), **93/68/CEE** (Direttiva Marcatura CEE) & **89/336/CEE** (Direttiva Compatibilità Elettromagnetica), direttiva **2000/14/CEE** (Allegato V).

GR Δήλωση Συμμόρφωσης προς τις Εντολές της ΕΕ
Ο υπογεγραμμένος, με εξουσιοδότηση της Ε.Ο.Π.Ι., δηλώνει ότι τα εξής προϊόντα: **Virginia MH 542P - 555P**, κατασκευασθέντα από την Ε.Ο.Π.Ι., Valmadrera, Italia, ΗΠΑ ανταποκρίνονται προς τις Ευρωπαϊκές Εντολές **98/37/CEE** (η περί Μηχανημάτων Εντολή), **93/68/CEE** (η περί του Σήματος CE Εντολή) & **89/336/CEE** (η περί Ηλεκτρομαγνητικής Συμβατότητας Εντολή), Αηρεκτηβα **2000/14/CEE** (Πηηηο εηηη V).

Todero Ceina
Valmadrera, 15.12.01
Pino Todero (Direttore Tecnico)
E.O.P.I.

A. Algemene beschrijving

- 1) Snijmessen
- 2) Messengeleiders
- 3) Tankdop
- 4) Achterste handgreep
- 5) Starter hendel
- 6) Knaldemper afscherming/bovenkap
- 7) Bougie huls/ bougie
- 8) Voorste handgreep
- 9) Gashendel
- 10) Ontstekingsschakelaars
- 11) Kettingkast assemblage
- 12) Beschermkap voorste hand
- 13) Luchtfilter kap
- 14) Choke hendel
- 15) Primer bol
- 16) Veiligheidschakelaar
- 17) Messenafscherming

Veiligheidsvoorschriften



Indien de Heggeschar niet op de juiste wijze wordt gebruikt, kan deze gevaar opleveren. De gebruiker is verantwoordelijk voor het opvolgen van de waarschuwingen en veiligheidsinstructies in deze handleiding en op de machine. Die dienen om de Gardenvac veiligheid en doelmatigheid te verzekeren tijdens het gebruik.

Verklaring van de symbolen



Waarschuwing
Lep op



Lees de handleiding voor de gebruiker aandachtig door, zodat u volledig vertrouwd bent met de verschillende bedieningselementen en de werking daarvan.



Veiligheidskleding:
Goedgekeurde veiligheidsbril of
gezichtsbeschermer



Veiligheidskleding:
Gekeurde veiligheidshelm



Veiligheidskleding:
Gekeurde oor beschermers



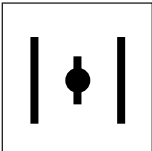
Veiligheidskleding:
Gekeurde handschoenen



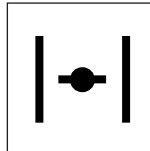
Veiligheidskleding:
Geleude veiligheidsschoenen



Bij het werken met de machine en het vullen van de tank niet roken



Chokeklep geopend
(Het starten van een warme motor)



Chokeklop gesloten
(Het starten van een koude motor)

B. Veiligheidsvoorschriften

- **Dit apparaat kan ernstige verwondingen veroorzaken indien het niet op de juiste wijze gebruikt wordt.**
- Indien men het vizier gebruikt, beschermfolie van het transparante plastic verwijderen.
- Men dient te verzekeren dat alle gebruikers deze handleiding zorgvuldig lezen alvorens uw heggeschaar te gebruiken.
- Zorg ervoor dat u weet welke functie de bedieningsorganen hebben en bekend bent met het juiste gebruik van dit apparaat.
- Zoals bij het gebruik van alle machines van toepassing is, dient men lange loshangende haren samen te binden en losse riemen of draagriemen vast te maken om mogelijk contact of verstrengeling met draaiende delen te vermijden.
- Draag nauwsluitende en beschermende kleding. Draag veiligheidsschoenen met stalen neuzen, handschoenen, beschermbril en oorbeschermers. Zorg ervoor dat u weet hoe u snel de motor dient uit te zetten in noodgevallen. Motor starten overeenkomstig de instructies.
- Motor afzetten wanneer men van plaats verandert en alvorens de messen te inspecteren.
- Een langdurige omgang met deze of andere machines waarbij de gebruiker wordt blootgesteld aan vibraties, kan leiden tot 'Witte Vinger Ziekte' (Fenomeen van Raynaud). Dit kan het vermogen van de hand om de temperatuur te voelen en regelen reduceren en algehele gevoelloosheid veroorzaken. Gebruikers die het apparaat continu of regelmatig gebruiken dienen dan ook zorgvuldig handen en vingers te controleren. Indien een van de symptomen optreedt, onmiddellijk medisch advies inwinnen.
- Niet maaien terwijl men moe is of onder de invloed van alcohol, drugs of medicijnen aangezien deze uw gezichtsvermogen, behendigheid en beoordelingsvermogen nadelig kunnen beïnvloeden.
- Het werkterrein goed bestuderen om eventuele gevaren te zien (b.v. wegen, paden, elektriciteitskabels, gevaarlijke bomen enz.)
- Verzekeren dat omstanders zich op een veilige afstand bevinden (minimum afstand 10 m).
- Indien nodig waarschuwingsborden gebruiken om toeschouwers op een veilige afstand te houden.
- Verzekeren dat zich iemand op een veilige afstand binnen gehoorsafstand bevindt in geval van een ongeluk.
- Bij transport of opslag van het apparaat altijd de messenafscherming aanbrengen
- Kinderen nooit met de heggeschaar laten werken.

C . Extra veiligheidsmaatregelen

- Altijd de heggeschaar stevig met twee handen vasthouden wanneer de motor loopt.
- Altijd zorgen voor een goede steun voor uw voeten. Niet gebruiken terwijl men op een ladder staat. Gebruik maken van correct geïnstalleerde steigers om hoge plaatsen te bereiken.
- Handgrepen droog, schoon en vrij van brandstof houden.
- Indien er brandstof werd geknoeid op het apparaat, verzekeren dat de motor geheel is opgedroogd alvorens heggeschaar te starten.
- Lichaamsdelen en kleding uit de buurt van de messen houden wanneer het apparaat wordt opgestart of de motor loopt.
- Wanneer de heggeschaar wordt getransporteerd in een voertuig, goed vastzetten om te voorkomen dat er brandstof wordt geknoeid.

D. Brandstofmengsel

Gebruik geen enkel ander type brandstof dan het type dat in deze handleiding wordt aanbevolen. **Dit product is voorzien van een tweetaktmotor en moet dus worden gevoed met een loodvrij benzinemengsel (met min. octaangetal = 90) en volledig synthetische olie voor tweetaktmotoren specifiek voor loodvrije benzine in de verhoudingen die in de tabel op het omslag zijn aangegeven onder punt (D). Opgelet!**

Controleer nauwkeurig de specificaties van de olie die op de verpakking zijn vermeld; het gebruik van oliesoorten die niet de uitdrukkelijk in deze handleiding aangegeven kenmerken hebben, kan ernstige schade aan de motor veroorzaken!

Om het beste mengsel te verkrijgen, in een gehomologeerde tank eerst de olie en dan de benzine gieten, en de tank sterk schudden (herhaal deze

handeling elke keer dat er brandstof uit de tank wordt gebruikt) .
De kenmerken van het mengsel zijn aan veroudering onderhevig en veranderen dus in de loop der tijd, het is daarom raadzaam alleen de nodige hoeveelheid voor gebruik klaar te maken.

Opgelet – bij gebruik van een mengsel van enkele weken oud, kan schade aan de motor optreden.

ATTENTIE


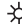
Rook niet als u aan het vullen bent.
De tankdop altijd langzaam los draaien, om te vermijden dat eventuele interne druk ontsnapt.
Bijvullen op open plaatsen, kom niet te dicht in de buurt van openvuur of vonken.
Bewaar de mengsmering altijd in een daarvoor bestemde jerry-can.

VEILIGE OPSLAG VAN BRANDSTOF


Benzine is licht ontvlambaar.
Doof altijd eerst openvuur voordat u met benzine gaat werken. Voorkom morsen met benzine.
Sla de brandstof op in een goed geventileerde ruimte, in een daarvoor bestemde jerry-can.
Zet nooit een motor weg met nog benzine in de tank, in slecht geventileerde ruimten, of waar benzine damp in aanraking kan komen met openvuur, vonken of een waakvlam van bijvoorbeeld een cv-ketel. Benzine dampen kunnen een explosie of brand veroorzaken.
Sla geen grote hoeveelheden benzine op.
Het is ten zeerste af te raden de brandstof geheel op te verbruiken.
Dit om problemen bij het starten te voorkomen.

E. Starten en stoppen

Een koude motor starten

- 1 Contact schakelaar in Aan stand zetten. Ontstekingsbol 5 keer indrukken.
- 2 Choke hendel in  stand zetten.
- 3 Starter aantrekken tot de motor een keer ontsteekt
- 4 Choke hendel in 1/2 stand zetten
- 5 Starter aantrekken tot de motor ontsteekt. Motor 15 seconden op laten warmen.
- 6 Choke hendel in  stand zetten
- 7 Om de motor te stoppen, contact schakelaar in stop stand zetten. Indien de motor niet start, bovenstaande procedure herhalen.

Een warme motor starten

- 1 Contact schakelaar in Aan stand zetten.
- 2 Ontstekingsbol 5 keer indrukken indien brandstoftank leeg was.
- 3 Verzekeren dat choke in  stand staat.
- 4 Starter aantrekken tot de motor loopt. Motor 15 seconden laten lopen.
- 5 Indien de motor neit start, punt 4,5 en 6 herhalen als beschreven in 'Een koude motor starten.'

F. Snij instructies

- Indien men niet bekend is met de knip- of snijtechnieken, de procedure oefenen met de motor in de 'Uit' stand.
- Verzekeren dat het werkgebied vrij is van blikjes, flessen, keien enz. Opgeworpen voorwerpen kunnen gebruiker of omstanders verwonden of eigendommen beschadigen. Indien per ongeluk een voorwerp wordt geraakt, onmiddellijk de motor uitzetten en het apparaat inspecteren.
- Altijd stevig met beide handen vasthouden, waarbij duim en vingers om de handgrepen vallen.
- Altijd knippen of snijden op een hoog toerental. Motor niet langzaam laten lopen bij het starten of gedurende het snijden.
- Niet gebruiken voor andere doeleinden dan het knippen van struiken, heggen of bosjes.
- Tijdens gebruik nooit boven borsthoogte brengen.

- Niet gebruiken als er mensen of dieren in de buurt zijn.
- Altijd verzekeren dat handgreep en beschermkap correct zijn aangebracht wanneer men het apparaat gebruikt. Nooit trachten een apparaat te gebruiken dat niet compleet is of gemodificeerd werd door anderen dan een erkende Service Dealer.

Gebruik van uw heggeschaar

- Uw heggeschaar is uitgerust met een centrifugaal koppeling zodat de snijmessen stilstaan wanneer de motor stationair loopt. Indien de messen bewegen wanneer de motor stationair loopt, dient het carburator stationair toerental bijgesteld te worden. Indien dit het probleem niet oplost, de heggeschaar niet gebruiken en onmiddellijk contact opnemen met een erkende Service Agent.
- Altijd de motor eerst stationair laten lopen alvorens van één gedeelte van een haag naar

een ander gedeelte te gaan. Wachten tot de messen gestopt zijn. Alvorens verder te gaan, controleren of uw houding correct is.

- Altijd zorgen voor een goede voetensteun. Niet te ver reiken.
- Heggeschaar niet gebruiken terwijl men op een ladder of ander onstabiel oppervlak staat. Bij het knippen van een hoge heg, een steiger gebruiken die stabiel en veilig is.
- Heggeschaar niet gebruiken indien de messen beschadigd of versleten zijn.
- Om kans op brand te reduceren, motor en knaldemper vrij houden van afval, bladeren of overmatig smeermiddel.

Snij procedures

WAARSCHUWING: Werkhandschoenen dragen wanneer men dit apparaat gebruikt.

Er zijn twee snij procedures: Horizontaal A en Verticaal B

- De horizontale snij positie wordt gebruikt om de bovenkant van een heg of struik te knippen. Altijd knippen van rechts naar links. Heggeschaar niet boven borsthoogte gebruiken.
 - De verticale snij procedure wordt gebruikt om de zijanten van heg of struik te knippen. Altijd knippen van beneden naar boven.
- 1 Plaats rechter hand op achterste handgreep en linker hand op voorste handgreep.
 - 2 Het te snoeien gebied knippen terwijl men de gashendel geheel indrukt. Wanneer men klaar is, gashendel los laten. Motor eerst weer stationair laten lopen. Messenbeweging dient tot stilstand te komen. Doorgaan naar het volgende te snoeien gedeelte.
 - 3 Vervolgens eerst controleren dat u een stevige steun heeft voor uw voeten, gashendel geheel indrukken en verder gaan met snoeien.

G. Carburator afstelling

Uw apparaat is voorzien van een zeer gevoelige lage emissie carburator. Wij raden u dan ook aan carburator afstellingen alleen te laten uitvoeren door een erkende service dealer, uitgerust met apparatuur die een goede prestatie met een laag emissieniveau verzekeren.

Om het stationair toerental bij te stellen, echter als volgt te werk gaan:

Terwijl de motor loopt en warm is, stelschroef "I" of met de wijzers van de klok mee draaien tot de

motor rustig loopt met een consistent geluidsniveau maar de messen niet bewegen. Indien de messen bewegen of de motor te snel loopt, schroef 'I' of tegen de wijzers van de klok in draaien tot de correcte snelheid wordt bereikt. Nauwkeurige numerieke motortoerental instellingen staan vermeld in de technische detailkaart vooraan in de handleiding.

De garantie kan vervallen door incorrecte carburator afstellingen uitgevoerd door personen anders dan bevoegde dealers.

H. Routine onderhoud

Na elke 10 bedrijfsuren

- 1 Luchtfilter reinigen
Nooit de heggeschaar gebruiken zonder luchtfilter aangezien dit de motor zal beschadigen.
 - De 2 schroeven van de luchtfilterkap verwijderen.
 - Kap verwijderen en luchtfilter uit de achterkant van de kap nemen.
 - Filter uitwassen in een warm sopje. **GEEN BENZINE GEBRUIKEN.**
 - Laat filter goed opdrogen.
 - Filter opnieuw aanbrengen.

Let op: Filter vervangen indien gerafeld of beschadigd.

- 2 Bougie verwijderen
 - Bougie schoonmaken en elektrodenafstand bijstellen.

Na elke 50 bedrijfsuren

- 3 Bougie vervangen

Langdurige opslag

- Brandstof aftappen en motor droog laten lopen.

Technische gegevens

| | |
|--|----------------------|
| Inhoud (cc) | 25 |
| Boring | 35 |
| Slag (mm) | 26 |
| Motorvermogen din PK/kW | 0.9/0.7 |
| Motor toerental op volle kracht | 8000 - 9000 |
| Brandstoftank capaciteit (cc) | 370 |
| Gewicht (Kg) | 4.5/4.8 |
| Dutchi geluidsdruk (aan het oor van de gebruiker) LpAav (dBA) (ISO 7917) | 83/100dB(A) |
| Gewaarbord geluidsvermogensniveau LwAav (dBA) (ISO 10884) | 108 |
| Gemeten geluidsvermogensniveau LwAav (dBA) (ISO 10884) | 106 |
| Het vibratie niveau voortgebracht door het apparaat ter hoogte van de hand van de gebruiker: | |
| Stationair / Op volle toeren | 4/8 m/s ² |

Storingen opsporen

Motor start niet

- Controleren of contact schakelaar in juiste stand staat
- Brandstof peil controleren

Motor start niet of loopt onregelmatig

- Controleren of luchtfilter schoon is.
- Bougie verwijderen - droog maken, reinigen, bijstellen en indien nodig vervangen.
- Carburator laten bijstellen

Motor loopt snel maar verliest vermogen tijdens gebruik

- Carburator laten bijstellen
- Brandstoffilter vervangen
- Contact opnemen met uw dealer

Motor geeft nog steeds problemen

- Contact opnemen met uw dealer

Let op: Niet trachten uw apparaat zelf te repareren tenzij u hiertoe bevoegd bent.