

MCCULLOCH[®]

Operator's Manual

Read carefully



GB

Manuale d'istruzione

Leggere attentamente



I

Manuel d'instructions

Lire attentivement



F

Bedienungsanleitung

Sorgfältig lesen!



D

Manual de instrucciones

Leer atentamente



E

Gebruikershandleiding

Eerst goed doorlezen



NL

Ägarhandbok

Läs noga



S

Brughåndbog

Læs omhyggeligt



DK

Omistajankäsikirja

Lue huolellisesti



FIN

Eierens Håndbok

Les nøye



N

Manual de Instruções

Ler atentamente



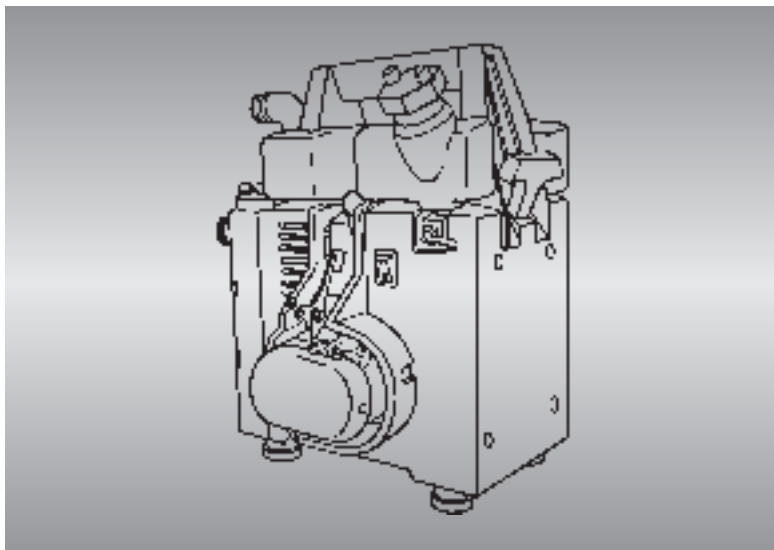
P

ΟΔΗΓΙΕΣ ΧΡΗΣΕΩΣ

**ΔΙΑΒΑΣΤΕ
ΠΡΟΣΕΚΤΙΚΑ**



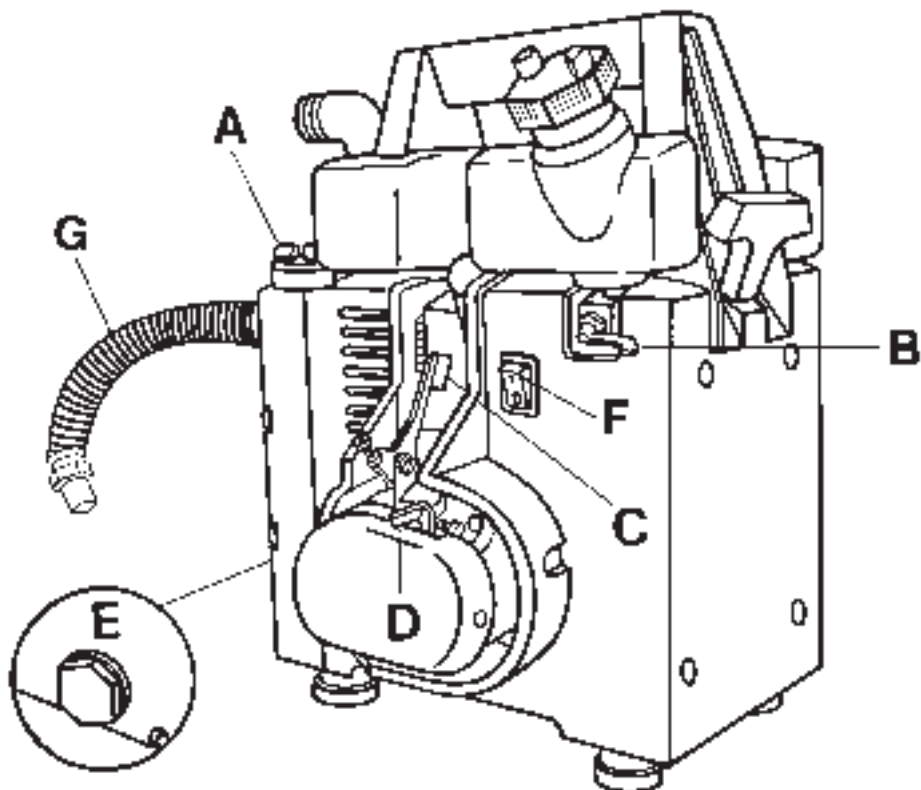
GR







CE

AQUAMAC 40-45 / 40cc

AGRIMAC / 40cc



	Partner oil	McCulloch oil	2 T oil
			
	50 : 1	40 : 1	25 : 1
	2%	2,5%	4%
1 ltr.	20 cm ³	25 cm ³	40 cm ³
4	80	100	160
5	100	125	200
10	200	250	400
20	400	500	800

LYIJYTÖN BENSIINI: jos käytetään lyijypitoista bensiiniä, sinun täytyy käyttää täysin **synteettistä** kaksitahtimoottoriöljyä tai merkistä kaksitahtimoottoriöljyä (katso taulukko).

VAROITUS: älä koskaan käynnistä moottoria pumpun ollessa kuiva, koska tällöin tietyt mekaaniset osat saattavat vaurioitua.

PUMPUN SIEMENNYS: ennen käynnistystä, mikäli pumppu on tyhjä, täytä se vedellä ao. tulpan **(A)** aukosta. Aseta tulppa paikalleen ja kiristä.

KÄYNNISTYS:

- 1) Aukaise polttoainehanan vipu **(B)** pystyasentoon (auki).
- 2) Aseta kytkin päälle-asentoon, asento "I", **(F)**.
- 3) Aseta kaasuvipu **(C)** puoliksi auki.
- 4) Sulje kuristusvipu **(D)** asettamalla se alaspäin (vain jos moottori on kylmä).
- 5) Vedä käynnistysnarusta niin kauan, että moottori käynnistyy.
- 6) Kun moottori käynnistyy, aseta kuristusvipu **(D)** auki-asentoon (ylöspäin).

TYÖSKENTELY: veden virtausta voidaan säädellä kaasuvivulla **(C)**.

PYSÄYTTÄMINEN: pysäytä asettamalla kytkin seis-asentoon "O".

PÄIVITTÄINEN HUOLTO:

- 1) Kaikki laitteeseen jäänyt vesi on poistettava pumpun alaosassa olevan tyhjennystulpan **(E)** kautta. Tyhjennys on suoritettava säännöllisesti, koska jäätyessään vesi voi vaurioittaa pumppua siten, ettei sitä enää voida korjata.
- 2) Huuhtelee pumppu käytön jälkeen puhtaalla, makealla vedellä, jos sillä on pumpattu likaista vettä (tai suolavettä tai muita nesteitä; Marinamac / Agrimac).

HUOLTO 20 KÄYTTÖTUNNIN VÄLEIN: puhdista ja varmista, että sytytystulpan kipinäväli on 0,5 ± 0,6 mm.

HUOLTO 40 KÄYTTÖTUNNIN VÄLEIN:

- 1) Vaihda sytytystulppa (champion RDJ8J).
- 2) Puhdista ilmasuodatin; puhdistus on suoritettava useamminkin työskenneltäessä pölyisissä olosuhteissa.

VARASTOINTI: tyhjennä polttoainesäiliö ja käytä moottori kuivaksi.

SUOSITUKSIA:

- 1) Käytä tehokasta imusuodatinta.
- 2) Varmista, että imuputki **(G)** on tiukasti kiristetty.
- 3) P45 malleja ei saa koskaan käyttää suolaveden tai muiden korrosoivien nesteiden pumppaamiseen.

TARKISTA AIKA AJOIN VÄRÄHTELYN VASTAINEN JÄRIESTELMÄ.

TURVALLISUUSOHJEITA:

- 1) Älä koskaan lisää polttoainetta moottorin ollessa käynnissä. Älä tupakoi toimenpidettä tehdessäsi.
- 2) Käytä pumppua vain tilassa, jossa on hyvä tuuletus.
- 3) Älä koskaan käytä pumppuja helposti syttyvien nesteiden tai happojen pumppaamiseen.
- 4) Varo koneen kuumia pintoja.

EUROOPAN YHDENMUKAISUUSILMOITUS TÄMÄ TOUTE ON YHDENMUKAINEN SEURAAVAN EUROOPAN DIREKTIIVIN KANSSA:

98/37/CEE KONEDIRKTIIVI

DIREKTIIVI 2000/14/CEE (LIITE V)

TEHO	(Kw)	1,7
MAKSIMIKANTAVUUS	(lt/min)	150
MAKSIMIMÄÄRÄ	(m)	58
MAKSIMI IMUKORKEUS	(m)	6
MOOTTORIN KIERR		
TÄYDELLÄ TEHOLLA	(min ⁻¹)	8500
ÄÄNENVOIMAKKUUSTASO TAATTU		
LwAav (dBA) (ISO 3744)		110
ÄÄNENVOIMAKKUUSTASO MITATTU		
LwAav (dBA) (ISO 3744)		108,5



ELECTROLUX OUTDOOR
FRIGORIFICI

23868 Valmadrera (Lecco), Via Como 72, Italia.

P/N. 246379 (01.02)