



**Manual de usuario
ROB S400, ROB S500,
ROB S600**



ES, Español

Lea detenidamente el manual de usuario y asegúrese de entender su contenido antes de utilizar el producto.

Contenido

1	Introducción	
1.1	Introducción.....	3
1.2	Descripción del producto.....	4
1.3	Símbolos que aparecen en el producto.....	5
1.4	Símbolos de la pantalla.....	5
1.5	Símbolos de la batería.....	5
1.6	Instrucciones generales del manual.....	6
1.7	Vista general de la estructura de menús....	7
1.8	Pantalla.....	7
1.9	Teclado.....	8
2	Seguridad	
2.1	Información de seguridad.....	9
2.2	Definiciones de seguridad.....	10
2.3	Instrucciones de seguridad para el funcionamiento.....	10
3	Instalación	
3.1	Introducción sobre la instalación.....	14
3.2	Componentes principales para la instalación.....	14
3.3	Preparativos generales.....	14
3.4	Antes de instalar los cables.....	14
3.5	Instalación del producto.....	20
3.6	Colocación del cable con estacas.....	22
3.7	Enterrar el cable delimitador o el cable guía.....	23
3.8	Extender el cable delimitador o el cable guía.....	23
3.9	Después de instalar el producto.....	23
3.10	Configuración del producto.....	24
4	Funcionamiento	
4.1	Botón ON/OFF.....	32
4.2	Arranque del producto.....	32
4.3	Modos de funcionamiento.....	33
4.4	Modos de aparcamiento.....	33
4.5	Parada del producto.....	33
4.6	Apagado.....	34
4.7	Programar y Standby.....	34
4.8	Carga de la batería.....	35
4.9	Ajuste de la altura de corte.....	35
5	Mantenimiento	
5.1	Introducción - Mantenimiento.....	36
5.2	Limpie el producto.....	36
5.3	Sustitución de las cuchillas.....	37
5.4	Batería.....	38
5.5	Mantenimiento en invierno.....	39
6	Resolución de problemas	
6.1	Introducción - Resolución de problemas..	40
6.2	Mensajes de error.....	41
6.3	Mensajes de información.....	47
6.4	Luz indicadora de la estación de carga....	48
6.5	Síntomas.....	49
6.6	Ubicación de roturas en el cable de lazo.....	51
7	Transporte, almacenamiento y eliminación	
7.1	Transporte.....	54
7.2	Almacenamiento.....	54
7.3	Eliminación.....	54
8	Datos técnicos	
8.1	Datos técnicos.....	55
8.2	Marcas comerciales registradas.....	57
9	Garantía	
9.1	Condiciones de la garantía.....	58
10	Aplicable al mercado de EE. UU./CA	
10.1	Declaración de conformidad del proveedor.....	59
10.2	Requisitos de cumplimiento.....	59
11	Requisitos de cumplimiento en Argentina	

1 Introducción

1.1 Introducción

Nº de serie:

Código PIN:

Clave de registro de producto:

El número de serie se encuentra en la placa de características y en el embalaje del producto.

- Utilice el número de serie para registrar su producto en www.mcculloch.com.

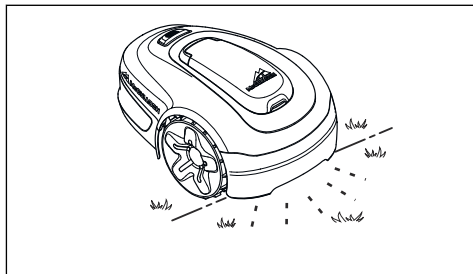
1.1.1 Asistencia

Para obtener asistencia sobre el producto, póngase en contacto con su distribuidor McCulloch.

1.1.2 Descripción del producto

Nota: McCulloch actualiza periódicamente el aspecto y la función de los productos. Consulte la sección *Asistencia en la página 3*.

El producto es un robot cortacésped. El producto tiene una fuente de alimentación con batería y corta el césped automáticamente. Alterna continuamente entre corte y carga. El patrón de movimiento es aleatorio, lo que significa que el césped se corta de manera uniforme y con menos deterioro. El cable perimetral y el cable guía controlan el movimiento del producto dentro de la zona de trabajo. Los sensores del producto detectan cuándo se aproxima al cable delimitador. La parte delantera del producto siempre sobrepasa el cable delimitador a una distancia determinada antes de que gire el producto. Cuando el producto se encuentra con un obstáculo o se aproxima al cable delimitador, selecciona una nueva dirección.



El usuario selecciona los ajustes de funcionamiento con las teclas del teclado. La pantalla muestra los ajustes de funcionamiento seleccionados y disponibles, además del modo de funcionamiento del producto.

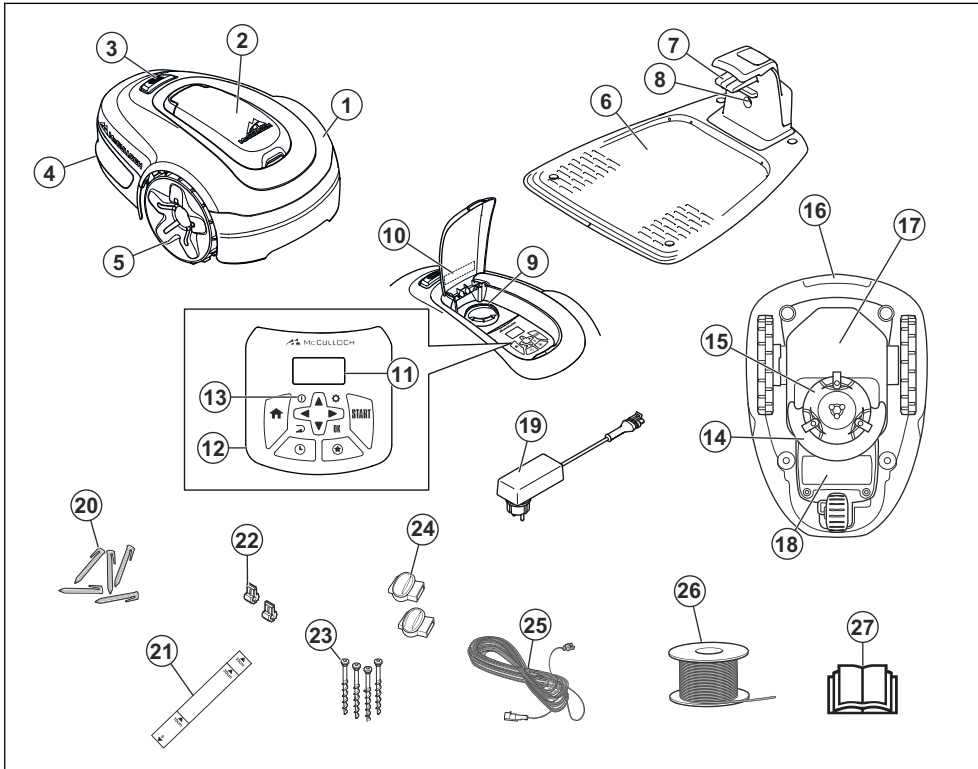
1.1.2.1 Técnica de corte

El producto no produce emisiones, es fácil de usar y ahorra energía. La técnica de corte frecuente mejora la calidad del césped y reduce el uso de fertilizantes. No se necesita recoger el césped.

1.1.2.2 Búsqueda de la estación de carga

El producto sigue funcionando hasta que el nivel de batería es bajo. A continuación, sigue al cable guía hasta la estación de carga. El cable guía se tiende desde la estación de carga hasta, por ejemplo, una parte remota del área de trabajo o a través de un pasillo estrecho. El cable guía se conecta con el cable delimitador y hace que el producto encuentre mucho más fácil y rápido la estación de carga.

1.2 Descripción del producto



Los números de la ilustración representan:

- | | |
|---|---|
| 1. Carcasa | 13. Botón ON/OFF |
| 2. Tapa de la pantalla y del teclado | 14. Sistema de corte |
| 3. Botón de parada | 15. Disco de corte |
| 4. Rueda trasera | 16. Asa |
| 5. Ruedas frontales | 17. Caja de chasis con sistema electrónico, batería y motores |
| 6. Estación de carga | 18. Tapa de la batería |
| 7. Pletinas de contacto | 19. Fuente de alimentación ¹ |
| 8. LED para comprobación del funcionamiento de la estación de carga, cable delimitador y cable guía | 20. Estacas |
| 9. Ajuste de la altura de corte | 21. Medidor para facilitar la instalación del cable delimitador (el medidor se separa de la caja) |
| 10. Placa de características (incluye el código de identificación del producto) | 22. Acopladores para el cable de lazo |
| 11. Pantalla | 23. Tornillos para fijar la estación de carga |
| 12. Teclado | 24. Conector para el cable de lazo |
| | 25. Cable de baja tensión |

¹ La apariencia puede variar en función del mercado.

- 26. Cable de lazo para lazo delimitador y cable guía
- 27. Manual de usuario y guía rápida

1.3 Símbolos que aparecen en el producto

Puede encontrar estos símbolos en el producto. Estúdielos con atención.



ADVERTENCIA: Lea las instrucciones del usuario antes de poner en funcionamiento el producto.



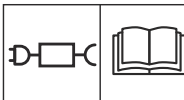
ADVERTENCIA: Desactive el producto antes de manipularlo o levantarlo.



ADVERTENCIA: Mantenga una distancia de seguridad con respecto al producto cuando esté en funcionamiento. Mantenga alejados las manos y los pies de las cuchillas giratorias.



ADVERTENCIA: No se monte encima del producto. No acerque nunca las manos o los pies al producto ni los introduzca debajo.



Utilice una fuente de alimentación extraíble de la potencia indicada en la etiqueta de características junto al símbolo.



Este producto cumple con las directivas CE vigentes.



Emisiones sonoras al entorno. Las emisiones del producto se indican en *Datos técnicos en la página 55* y en la placa de características.



No está permitido desechar este producto como residuo doméstico normal. Asegúrese de que el producto se recicla de acuerdo con las normativas locales.



El cable de baja tensión no se debe acortar, alargar ni empalmar.

No utilice una recortadora cerca del cable de baja tensión. Tenga cuidado al recortar bordes donde estén colocados los cables.

1.4 Símbolos de la pantalla



El menú de programación se utiliza para definir cuándo desea que el producto corte el césped.



El menú de ajustes se utiliza para establecer los parámetros generales del producto.



El producto no cortará la hierba debido a la función de programación.



El producto anula la función de programación.



El indicador de la batería muestra el nivel de carga de la batería. Cuando el producto se carga, el símbolo parpadea.



El producto está en la estación de carga, pero la batería no carga.



El producto está configurado en el modo ECO.

1.5 Símbolos de la batería



Lea las instrucciones para el usuario.



No deseche la batería echándola al fuego ni la exponga a una fuente de calor.



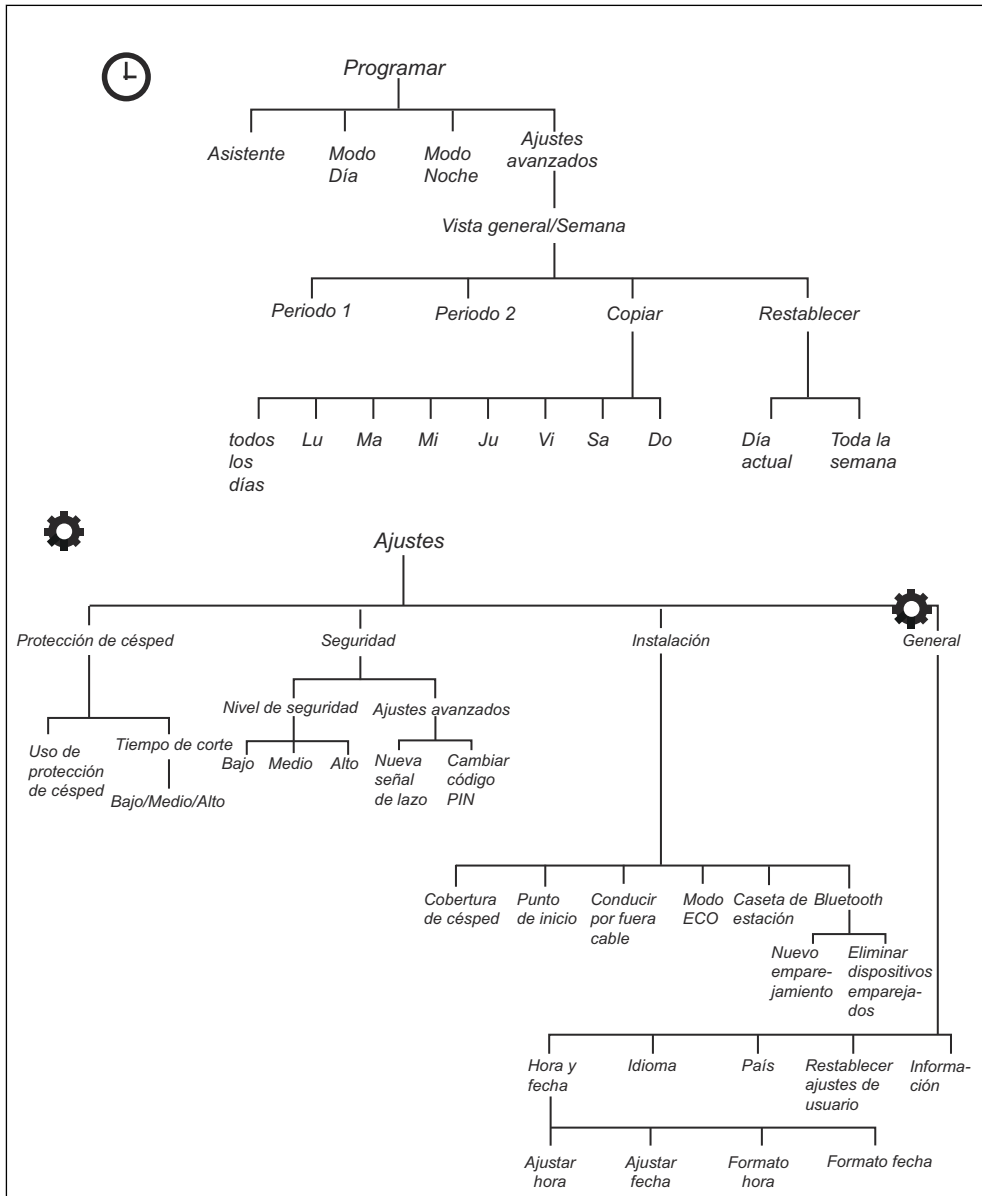
No sumerja la batería en agua.

1.6 Instrucciones generales del manual

En el manual de usuario encontrará el siguiente sistema para simplificar su uso:

- El texto escrito en *cursiva* representa texto que aparece en la pantalla o es una referencia a otro apartado del manual de usuario.
- El texto escrito en **negrita** representa los botones del producto.
- El texto escrito en **MAYÚSCULAS** y *cursiva* hace referencia a los diferentes modos de funcionamiento disponibles en el producto.

1.7 Vista general de la estructura de menús



1.8 Pantalla

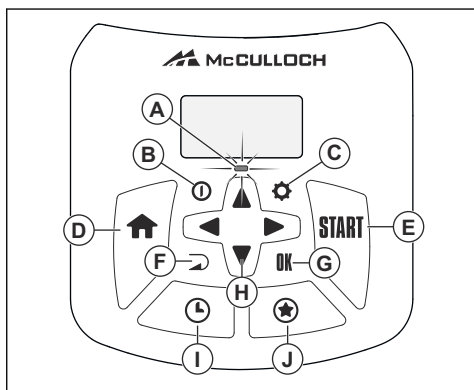
La pantalla del producto muestra información y la configuración del producto.

Para acceder a la pantalla, pulse el botón **STOP** y abra la tapa.

1.9 Teclado

El teclado del producto permite al usuario desplazarse por el menú. Para acceder al teclado, pulse el botón **STOP** y abra la tapa.

- La luz indicadora (A) del teclado es un indicador de estado importante. Consulte la sección *Luz indicadora en la página 32*.
- El botón **ON/OFF** (B) sirve para **encender y apagar** el producto.
- El botón **Ajustes** (C) se utiliza para ir al menú principal.
- El botón **Inicio** (D) se utiliza para elegir los modos de aparcamiento: *Parada en base* y *Espera en base*.
- El botón **Start** (E) se utiliza para que el producto empiece a funcionar.
- El botón **ATRÁS** (F) se utiliza para retroceder un nivel en los menús.
- El botón **OK** (G) sirve para confirmar los parámetros seleccionados en los menús.
- Las **teclas de flecha** (H) se utilizan para desplazarse por el menú. Las **teclas de flecha arriba/abajo** sirven también para introducir dígitos, por ejemplo, el código PIN o la fecha y la hora.
- El botón **Programar** (I) se utiliza para ir al menú de programación.
- El botón con forma de **ESTRELLA** (J) se utiliza para elegir los modos de funcionamiento: *Área secundaria*, *Power Cut* y *Corte localizado*.



2.1 Información de seguridad

2.1.1 IMPORTANTE. LEA ESTE DOCUMENTO DETENIDAMENTE ANTES DE USAR EL PRODUCTO. GUÁRDELO COMO FUTURA REFERENCIA

El operador es responsable de los accidentes o situaciones de riesgo que puedan sufrir otras personas o sus bienes.

Este aparato no debe ser utilizado por personas (incluidos niños) con habilidades físicas, sensoriales o mentales reducidas (que pudieran afectar al manejo seguro del producto), o con falta de experiencia y conocimientos, a menos que lo hagan con supervisión o reciban instrucción en relación con el uso del aparato por parte de una persona responsable de su seguridad.

Los niños mayores de 8 años y las personas con facultades físicas, psíquicas o sensoriales disminuidas, o sin la experiencia y los conocimientos necesarios pueden usar este aparato si se les supervisa o instruye en lo que respecta al uso seguro del aparato y comprenden los peligros existentes. La legislación local puede restringir la edad del operador. Los niños no deberán llevar a cabo la limpieza ni el mantenimiento sin supervisión.

Nunca conecte la fuente de alimentación a una toma de corriente si el enchufe o el cable están dañados. Los cables desgastados o dañados aumentan el riesgo de descarga eléctrica.

Cargue la batería únicamente en la estación de carga suministrada. Un uso incorrecto puede provocar una descarga eléctrica, sobrecalentamiento o fuga de líquido corrosivo de la batería. En el caso de fuga de electrolito, enjuague con agua/ agente neutralizante. Acuda a un médico si entra en contacto con los ojos.

Utilice únicamente baterías originales recomendadas por el fabricante. No se puede garantizar la seguridad del producto si las baterías no son originales. No utilice baterías no recargables.

El aparato debe estar desconectado de la red eléctrica antes de retirar la batería.



ADVERTENCIA: El producto puede ser peligroso si se utiliza incorrectamente.



ADVERTENCIA: No utilice el producto si hay personas, especialmente niños, o animales cerca de la zona de trabajo.



ADVERTENCIA: Mantenga alejados las manos y los pies de las cuchillas giratorias. Nunca acerque las manos o los pies, ni los introduzca debajo del producto cuando el motor esté en marcha.



ADVERTENCIA: En caso de lesión o accidente, solicite asistencia médica.

2.2 Definiciones de seguridad

Las advertencias, precauciones y notas se utilizan para destacar información especialmente importante del manual.



ADVERTENCIA: Indica un riesgo de lesiones o incluso de muerte del usuario o de las personas cercanas si no se respetan las instrucciones del manual.



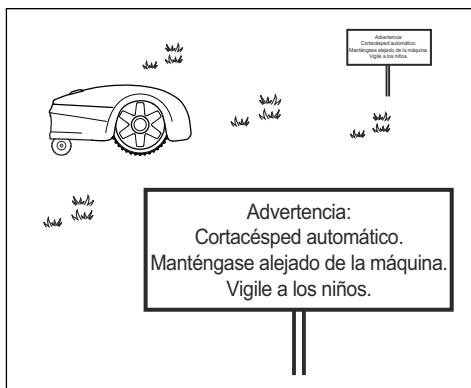
PRECAUCIÓN: Indica un riesgo de daños en el producto, otros materiales o el área adyacente si no se respetan las instrucciones del manual.

Nota: Se usa para proporcionar más información necesaria en una situación determinada.

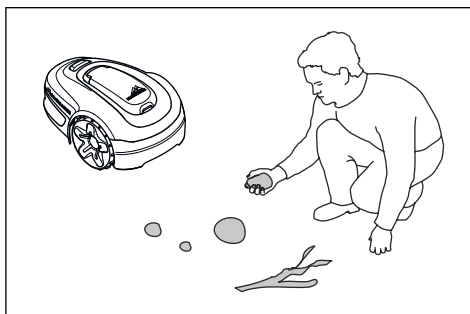
2.3 Instrucciones de seguridad para el funcionamiento

2.3.1 Uso

- El producto solo se debe utilizar con el equipo recomendado por el fabricante. Todos los demás usos son inadecuados. Se deben seguir con precisión las instrucciones del fabricante en lo que respecta al funcionamiento y el mantenimiento.
- Las señales de advertencia deberán situarse alrededor de la zona de trabajo del producto si se utiliza en lugares públicos. Las señales deberán mostrar el siguiente texto: **Advertencia: Cortacésped automático. Manténgase alejado de la máquina. Vigile a los niños.**



- Utilice el modo de estacionamiento; consulte *Parada en base en la página 33* o apague el producto cuando haya alguien, especialmente niños o animales, en la zona de trabajo. Es recomendable programar el producto para su uso durante las horas en las que la zona no presenta actividad, por ejemplo, por la noche. Consulte la sección *Ajustar la función Programar en la página 25*. Tenga en cuenta que algunos animales, por ejemplo, los erizos, son nocturnos. El producto podría ser perjudicial para dichas especies.
- Este producto solamente lo podrán manejar, mantener y reparar aquellas personas que conozcan perfectamente sus normas de seguridad y características especiales. Lea detenidamente el manual de usuario y asegúrese de entender su contenido antes de utilizar el producto.
- No está permitido modificar el diseño original del producto. Todas las modificaciones se harán por su cuenta y riesgo.
- Compruebe que no haya piedras, ramas, herramientas, juguetes u otros objetos en el césped. Si las cuchillas golpean contra objetos extraños pueden dañarse. Apague siempre el producto con el botón **ON/OFF** antes de retirar una obstrucción. Inspeccione el producto para ver si está dañado antes de volver a encenderlo.



- Si el producto empieza a vibrar de manera anómala, Apague siempre el producto con el interruptor principal o el botón **ON/OFF** e inspeccione si hay daños antes de volver a encender el producto.
- Arranque el producto siguiendo las instrucciones. Cuando el producto esté encendido, asegúrese de mantener alejadas las manos y los pies de las cuchillas giratorias. Nunca introduzca las manos ni los pies debajo del producto.
- No toque nunca las piezas móviles peligrosas, como el disco de corte, antes de que se hayan detenido por completo.
- Nunca levante ni transporte el producto cuando esté encendido.
- No permita que nadie utilice el producto sin saber cómo funciona o actúa.
- Nunca se puede permitir que el producto colisione con personas u otros seres vivos. Si una persona u otro ser vivo se encuentra en el recorrido del producto, se debe detener este inmediatamente. Consulte la sección *Parada del producto en la página 33*.
- No coloque ningún objeto encima del producto o de su estación de carga.
- No permita que el producto funcione con una protección, un disco de corte o la carcasa defectuosos. Nunca debería utilizarse con cuchillas, tornillos, tuercas o cables dañados. Nunca conecte un cable dañado ni toque el cable dañado antes de desconectarlo de la red eléctrica.
- No utilice el producto si los botones **ON/OFF** y **STOP** no funcionan.
- Apague siempre el producto mediante el botón **ON/OFF** cuando no se esté utilizando. El producto solo puede arrancar cuando el

interruptor se enciende con el botón **ON/OFF** y se ha introducido el código PIN correcto.

- MCCULLOCH no garantiza la total compatibilidad entre el producto y otro tipo de sistemas inalámbricos, como mandos a distancia, radiotransmisores, bucles magnéticos, vallas eléctricas enterradas para animales o similares.
- Los objetos metálicos presentes en el suelo (por ejemplo, hormigón armado o redes antitopos) pueden representar un obstáculo. Los objetos metálicos pueden causar interferencias en la señal de lazo y producir un paro.
- La temperatura de funcionamiento y almacenamiento oscila entre 0 y 50 °C (32-122 °F). El rango de temperatura de carga oscila entre 0 y 45 °C (32-113 °F). Las temperaturas demasiado elevadas pueden causar daños en el producto.

2.3.2 Seguridad de la batería



ADVERTENCIA: Las baterías de ion de litio pueden explotar o causar un incendio si se desmontan, se cortocircuitan, o se exponen al agua, al fuego o a altas temperaturas. Maneje con cuidado, no desmonte o abra la batería ni efectúe ningún tipo de maniobra eléctrica o mecánica peligrosa. Se debe evitar la exposición a la luz solar directa.

Para obtener más información acerca de la batería, consulte la sección *Batería en la página 38*

2.3.3 Cómo elevar y mover el producto



ADVERTENCIA: Apague el producto antes de levantarlo. El producto está desactivado cuando la luz indicadora del teclado está apagada.

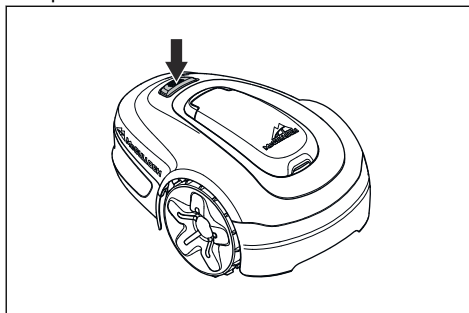


PRECAUCIÓN: No levante el producto mientras esté aparcado en la estación de carga. Esto podría dañar la estación de carga y el producto. Pulse **STOP** y tire del producto para

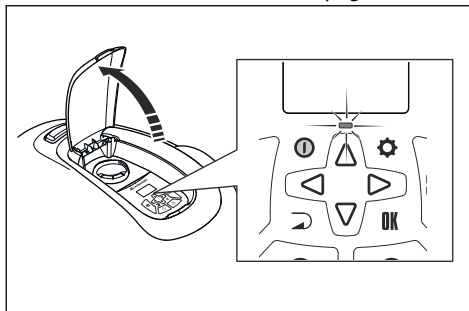
extraerlo de la estación de carga antes de levantarlo.

Para moverse de forma segura desde la zona de trabajo y dentro de ella:

1. Pulse el botón **STOP** para detener el producto.



2. Pulse el botón **ON/OFF** durante 3 segundos y asegúrese de que el producto está apagado. Compruebe que la luz indicadora del teclado esté apagada. Esto significa que el producto está desactivado. Consulte la sección *Luz indicadora en la página 32*.



3. Transporte el producto por el asa con el disco de corte alejado del cuerpo.



2.3.4 Mantenimiento



ADVERTENCIA: Apague el producto antes de efectuar cualquier tarea de mantenimiento. El producto está desactivado cuando la luz indicadora del teclado está apagada.



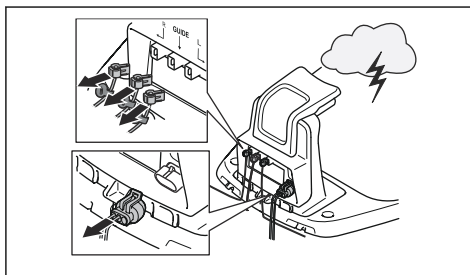
ADVERTENCIA: Utilice el enchufe para desconectar la estación de carga antes de realizar cualquier trabajo de limpieza o mantenimiento en la estación de carga o el cable de lazo.



PRECAUCIÓN: No utilice un equipo de limpieza de alta presión para limpiar el producto. No utilice productos disolventes para la limpieza.

Compruebe el producto cada semana, y sustituya cualquier componente dañado o desgastado. Consulte la sección *Mantenimiento en la página 36*.

2.3.5 En caso de tormenta eléctrica



Para reducir el riesgo de daños en los componentes eléctricos del producto y en la estación de carga, recomendamos desconectar todas las conexiones de la estación de carga (suministro eléctrico, cable delimitador y cable guía) si existe riesgo de tormenta eléctrica.

1. Marque los cables para facilitar la reconexión. Las conexiones de la estación de carga están identificadas con R, L y GUIDE.
2. Desconecte todos los cables conectados y la fuente de alimentación.
3. Conecte todos los cables y la fuente de alimentación cuando desaparezca el riesgo de tormenta. Es importante que cada cable se conecte al punto correcto.

3 Instalación

3.1 Introducción sobre la instalación



ADVERTENCIA: Asegúrese de leer y comprender el capítulo sobre seguridad antes de instalar el producto.



PRECAUCIÓN: Utilice material para la instalación y piezas de repuesto originales.

Nota: Consulte www.mcculloch.com para obtener más información acerca de la instalación.

3.2 Componentes principales para la instalación

La instalación incluye los siguientes componentes:

- Un robot cortacésped que corta el césped automáticamente.
- Una estación de carga, que tiene tres funciones:
 - Enviar señales de control a lo largo del cable delimitador.
 - Enviar señales de control a lo largo del cable guía para que el producto pueda seguir el cable guía hasta ciertas zonas remotas del jardín y encontrar el camino de vuelta a la estación de carga.
 - Cargar el producto.
- Una fuente de alimentación, que se conecta a la estación de carga y a una toma de corriente de 100-240 V.
- Se debe colocar el cable de lazo alrededor del área de trabajo y de los objetos y plantas donde el producto no debe chocar. El cable de lazo se utiliza tanto para cable delimitador como para cable guía.

3.3 Preparativos generales



PRECAUCIÓN: Los charcos en el césped pueden causar daños al producto.

Nota: Lea todo el capítulo Instalación antes de empezar la instalación. La forma en que se realiza la instalación afecta al rendimiento del producto. Por tanto, es importante planificar bien la instalación.

- Elabore un plano de la zona de trabajo en el que se incluyan todos los obstáculos. Esta medida permite determinar con facilidad las posiciones ideales de la estación de carga, el cable delimitador y el cable guía.
- Marque en el plano el lugar donde colocará la estación de carga, el cable de vuelta y el cable guía.
- Marque en el plano el lugar donde el cable guía se conectará con el cable delimitador. Consulte la sección *Instalar el cable guía en la página 22*.
- Tape los baches del césped.
- Corte la hierba antes de instalar el producto. Asegúrese de que la hierba tiene una altura máxima de 4 cm (1.6 pulg.).

Nota: Durante las primeras semanas tras la instalación, percibirá un nivel sonoro más alto de lo normal al cortar el césped. Cuando el producto lleve cierto tiempo cortando la hierba, el ruido será mucho más bajo.

3.4 Antes de instalar los cables

Puede optar por montar los cables con estacas o enterrarlos. Puede combinar ambos métodos en la misma zona de trabajo.

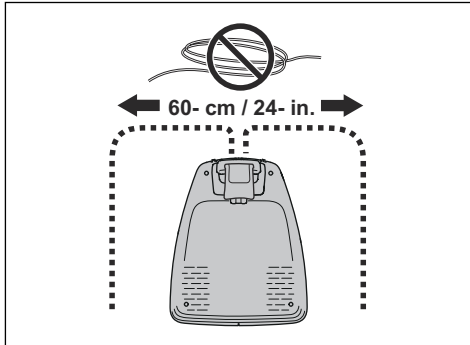


PRECAUCIÓN: Si utiliza un escarificador en la zona de trabajo, entierre el cable delimitador y el cable guía para no dañarlos.

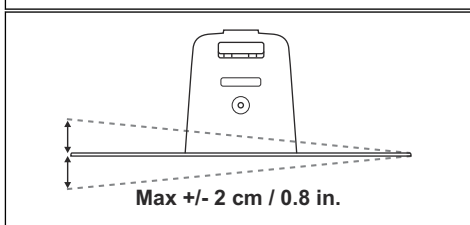
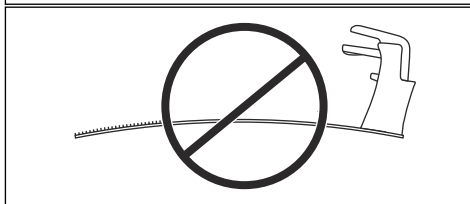
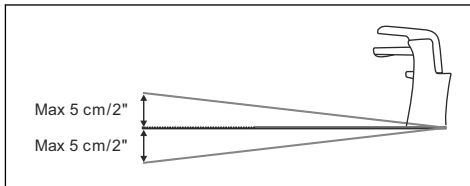
3.4.1 Determinar el lugar donde se colocará la estación de carga

- Deje un mínimo de 2 m (6.6 pies) de espacio libre delante de la estación de carga. Consulte la sección *Determinar el lugar donde se colocará el cable guía en la página 19*.

- Deje un mínimo de 30 cm (12 pulg.) de espacio libre a la derecha y a la izquierda del centro de la estación de carga.

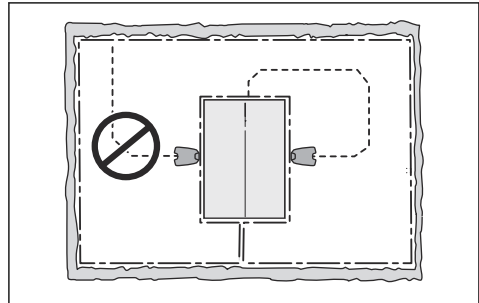


- Coloque la estación de carga cerca de una toma de corriente.
- Coloque la estación de carga sobre una superficie plana.
- La base de la estación de carga no debe estar torcida.



- Coloque la estación de carga en la sección más baja de la zona de trabajo.
- Coloque la estación de carga en una zona que esté protegida de la luz del sol.
- Si la estación de carga se instala en una isla, conecte el cable guía a la isla. Consulte

la sección *Habilitar una isla en la página 18*.



3.4.2 Determinar el lugar donde se colocará la fuente de alimentación



ADVERTENCIA: No corte ni extienda el cable de baja tensión. Puede sufrir una descarga eléctrica.



PRECAUCIÓN: Asegúrese de que las cuchillas del producto no puedan cortar el cable de baja tensión.



PRECAUCIÓN: No coloque el cable de baja tensión en una bobina o debajo de la base de la estación de carga. La bobina causa interferencias en la señal de la estación de carga.



- Coloque la fuente de alimentación en una zona a cubierto y protegida del sol y la lluvia.
- Coloque la fuente de alimentación en una zona bien ventilada.
- Utilice un dispositivo de corriente residual (RCD) cuando conecte la fuente de alimentación a la toma de corriente.

Hay disponibles como accesorios cables de baja tensión de distinta longitud.

3.4.3 Determinar el lugar donde se colocará el cable delimitador



PRECAUCIÓN: Debe haber un obstáculo con una altura mínima de 15 cm (6 pulg.) entre el cable delimitador y acumulaciones de agua, pendientes, precipicios o la vía pública. De esta forma, evitará daños en el producto.



PRECAUCIÓN: No utilice el producto sobre grava.



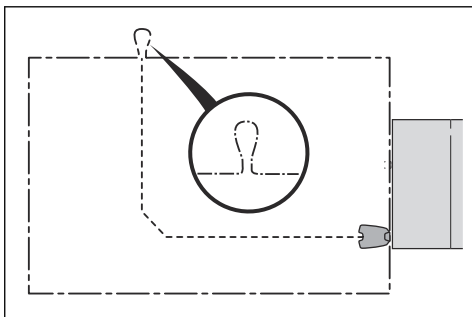
PRECAUCIÓN: No haga dobleces cerrados cuando instale el cable de vuelta.



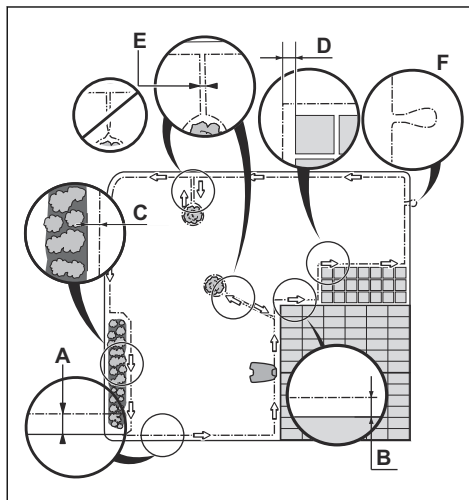
PRECAUCIÓN: Para lograr un funcionamiento óptimo sin ruido, aisle todos los obstáculos como, por ejemplo, árboles, raíces y piedras.

El cable delimitador debería colocarse alrededor de la zona de trabajo. Los sensores del producto detectan cuando el producto se aproxima al cable delimitador y selecciona otra dirección. Todas las partes de la zona de trabajo deben encontrarse a un máximo de 15 m (50 pies) del cable delimitador.

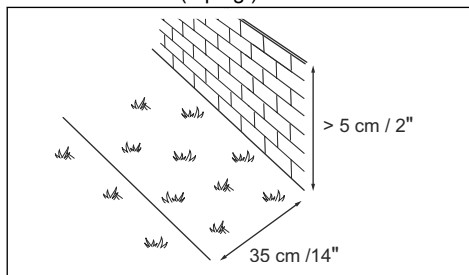
Para facilitar la conexión entre el cable guía y el cable delimitador, se recomienda marcar con un círculo el lugar donde se conectará el cable guía. Realice el círculo con unos 20 cm (8 pulg) de cable delimitador.



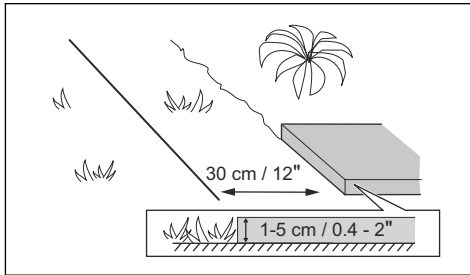
Nota: Elabore un plano de la zona de trabajo antes de instalar el cable delimitador y el cable guía.



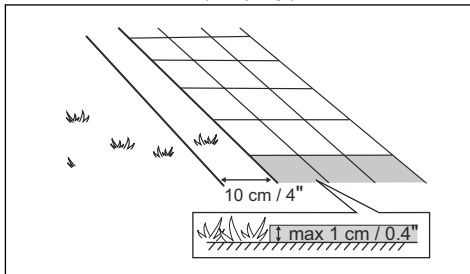
- Coloque el cable de vuelta por toda la zona de trabajo (A). Ajuste la distancia entre el cable de vuelta y los obstáculos.
- Coloque el cable de vuelta a 35 cm (14 pulg.) (B) de un obstáculo que tenga más de 5 cm (2 pulg.) de altura.



- Coloque el cable de vuelta a 30 cm (12 pulg.) (C) de un obstáculo que tenga 1-5 cm (0.4-2 pulg.) de altura.



- Coloque el cable delimitador a 10 cm (4 pulg.) (D) de un obstáculo que tenga menos de 1 cm (0.4 pulg.) de alto.



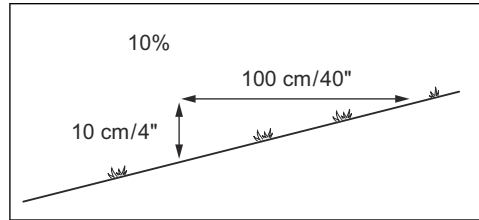
- Si tiene un sendero de adoquines a ras del césped en el jardín, coloque el cable de vuelta debajo de los adoquines.

Nota: Si el sendero de adoquines tiene un ancho mínimo de 30 cm (12 pulg.), utilice el ajuste de fábrica para la función *Conducir fuera cable* para cortar toda la hierba contigua a los adoquines. Consulte la sección *Configurar la función de conducción por fuera del cable en la página 29*.

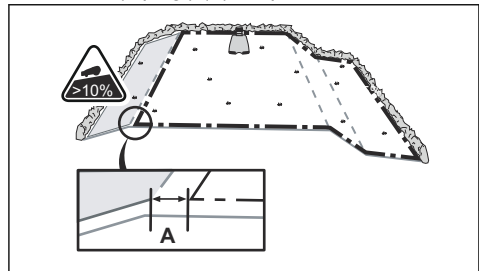
- Si hay una isla, coloque el cable de vuelta que entra y sale de la isla cerca el uno del otro (E). Coloque los cables en la misma estaca. Consulte la sección *Habilitar una isla en la página 18*.
- Haga un lazo (F) en el punto en el que el cable guía se vaya a conectar al cable de vuelta.

3.4.3.1 Colocar el cable de vuelta en una pendiente

El producto puede utilizarse en pendientes del . Las pendientes demasiado pronunciadas deben demarcarse con el cable delimitador. La inclinación (%) indica la altura por metro. Por ejemplo: 10 cm / 100 cm = 10%.



- Si la pendiente existente en la zona de trabajo tiene más de un de inclinación, aislala con el cable de vuelta.
- Si la pendiente se encuentra en el perímetro del césped y tiene más de un 10% de inclinación, coloque el cable delimitador a 20 cm (8 pulg.) (A) del perímetro.



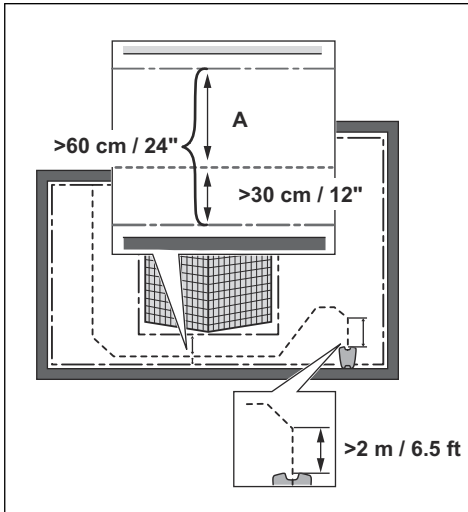
- Si la pendiente está junto a una vía pública, coloque un obstáculo de mínimo 15 cm (6 pulg.) en el perímetro donde se encuentra la pendiente. El obstáculo puede consistir en un muro o una valla.

3.4.3.2 Pasillos

Un pasillo es un tramo con cable delimitador a ambos lados que sirve para conectar 2 partes de la zona de trabajo. La distancia entre el cable delimitador y los lados del pasillo debe ser como mínimo de 60 cm (24 pulg.).

Nota: Si el pasillo tiene menos de 2 m (6.5 pulg.) de ancho, instale un cable guía a través del pasillo.

La distancia mínima entre el cable guía y el cable delimitador debe ser de 30 cm (12 pulg.). El producto funciona siempre a la izquierda del cable guía (si se mira en dirección a la estación de carga). Es recomendable que haya el máximo espacio libre posible a la izquierda del cable guía (A).



3.4.3.3 Habilitar una isla



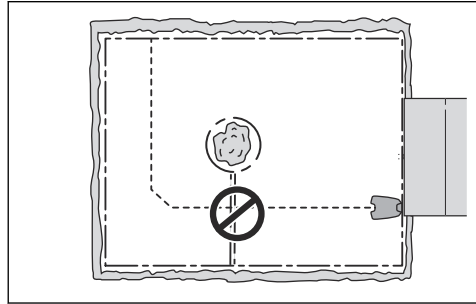
PRECAUCIÓN: No cruce las secciones del cable de vuelta. Las secciones del cable de vuelta deben discurrir en paralelo.



PRECAUCIÓN: No coloque el cable guía sobre el cable delimitador.



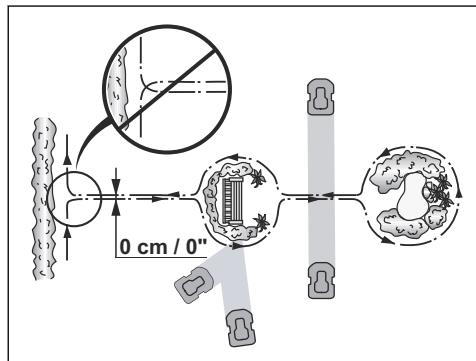
PRECAUCIÓN: Aísle o quite los obstáculos que tengan menos de 15 cm (5.9 pulg.) de altura. Aísle o quite los obstáculos que provoquen ligeras pendientes, como piedras, plantas o raíces. De esta forma, evitará daños en las cuchillas del producto.



Para crear islas, aísle espacios en la zona de trabajo con el cable delimitador. Es recomendable que aísle cualquier objeto estable presente en la zona de trabajo.

Algunos obstáculos se mantienen firmes ante una colisión, por ejemplo, los árboles y los arbustos de más de 15 cm (5.9 pulg.) de altura. Cuando el producto choca con ellos, cambia de dirección.

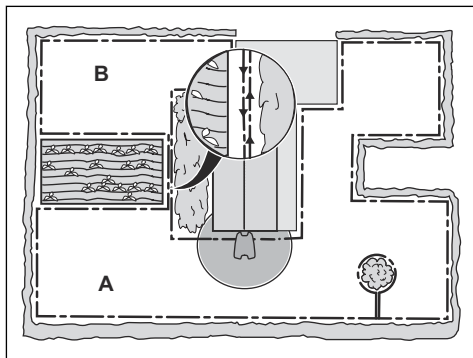
- Dirija el cable de vuelta hacia el obstáculo y alrededor de él para habilitar una isla.
- Una las 2 secciones de ida y de vuelta del cable delimitador de la isla. De esta forma, el producto se desplazará por el cable.
- Coloque las 2 secciones del cable de vuelta en la misma estaca.



3.4.3.4 Crear una zona secundaria

Cree una zona secundaria (B) si la zona de trabajo tiene 2 zonas que no están conectadas por un pasillo. La zona de trabajo donde se encuentre la estación de carga será la zona principal (A).

Nota: El producto debe trasladarse manualmente entre la zona principal y la zona secundaria.



- Coloque el cable delimitador alrededor de la zona secundaria (B) para crear una isla. Consulte la sección *Habilitar una isla en la página 18*.

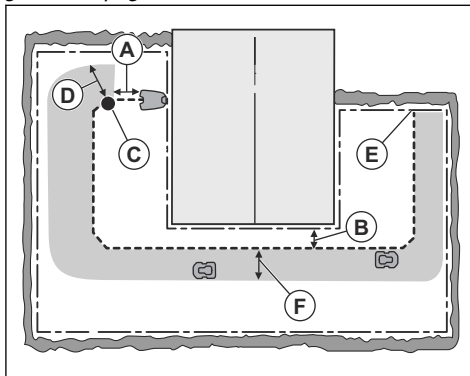
Nota: El cable delimitador debe colocarse formando 1 lazo alrededor de toda la zona de trabajo (A + B).

Nota: Cuando el producto corta la hierba en la zona secundaria, debe seleccionarse el modo *Área secundaria*. Consulte la sección *Modos de funcionamiento en la página 33*.

3.4.4 Determinar el lugar donde se colocará el cable guía

Coloque el cable guía que viene de la estación de carga a través del área de trabajo y conéctelo al cable delimitador. La instalación del cable guía es importante para que la calibración de la guía se realice correctamente; consulte *Calibración de*

guía en la página 24.



- Coloque el cable guía en una línea que se encuentre como mínimo a 1 m (3.3 pies) delante de la estación de carga (A).
- Coloque el cable guía como mínimo a 30 cm (1 pie) del cable delimitador (B).
- Punto de arranque (C). Consulte la sección *Punto de inicio en la página 29*.
- Distancia mínima 60 cm/2 pies perpendicular al cable guía (D). Si hay menos distancia, el proceso de calibración se interrumpe. Para el pasillo guía más ancho posible, deje una distancia mínima de 1.35 m/4.5 pies. Consulte *Calibración de guía en la página 24*.
- Donde el cable guía se conecta al cable delimitador (E).
- Pasillo guía (F). El producto se desplaza siempre por el lado izquierdo del cable guía (si se mira en dirección a la estación de carga). Asegúrese de que el cable guía tenga el máximo espacio libre posible a su izquierda.

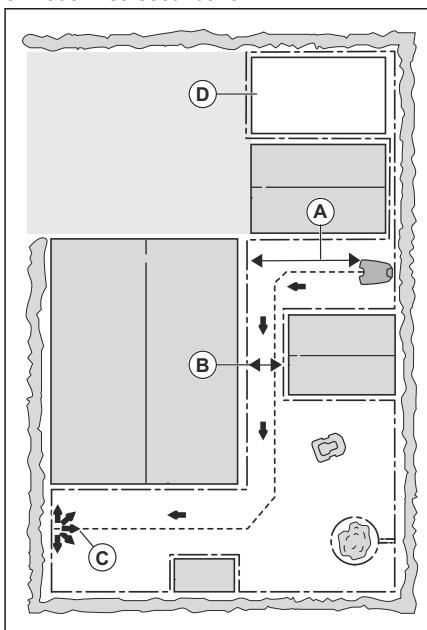
Nota: El producto siempre pasa por el pasillo guía, pero cambia la distancia al cable guía.

3.4.5 Ejemplos de zona de trabajo

- Si la estación de carga se coloca en una zona pequeña (A), asegúrese de que la distancia hasta el cable delimitador sea de al menos 2 m (6.6 pies) delante de la estación de carga.
- Si la zona de trabajo tiene un pasillo (B), la distancia mínima entre los cables delimitadores debe ser de 2 m/6.5 pies. Con

un cable guía instalado en el pasillo, la distancia mínima entre los cables delimitadores debe ser de 60 cm/24 pulg.

- Si la zona de trabajo tiene áreas conectadas por un pasillo estrecho (B), puede configurar el producto para que primero siga el cable guía y luego deje de hacerlo en el punto en el que se conecta con el cable delimitador (C). Los ajustes se pueden cambiar en *Cobertura de césped en la página 28*.
- Si la zona de trabajo incluye una zona secundaria (D), consulte *Crear una zona secundaria en la página 18*. Ponga el producto en la zona secundaria y seleccione el modo *Área secundaria*.



3.5 Instalación del producto

3.5.1 Herramientas de instalación

- Martillo/mazo de plástico: Para facilitar la colocación de las estacas en el suelo.
- Cortabordes/pala recta: Para enterrar el cable delimitador.
- Alicates universales: Para cortar el cable delimitador y presionar los conectores para unirlos.
- Alicates ajustables: Para presionar los acopladores juntos.

3.5.2 Instalar la estación de carga



ADVERTENCIA: Cumpla con las normas de su país relativas a la seguridad eléctrica.



ADVERTENCIA: El producto solo se puede utilizar con una unidad de alimentación suministrada por McCulloch.



ADVERTENCIA: No coloque la fuente de alimentación a una altura en la que exista el riesgo de contacto con agua. No coloque la fuente de alimentación en el suelo.



ADVERTENCIA: No deje estanca la fuente de alimentación. El agua condensada puede dañar la fuente de alimentación y aumentar el riesgo de choque eléctrico.



ADVERTENCIA: Riesgo de descarga eléctrica. Instale un dispositivo de corriente residual (RCD) solamente cuando conecte la fuente de alimentación a la toma de corriente. Aplicable a EE. UU./Canadá. Si la fuente de alimentación se instala en el exterior: Riesgo de sacudida eléctrica. Realice la instalación únicamente en un interruptor diferencial de clase A (RCD) que tenga un cuerpo impermeable con una clavija de conexión insertada o extraída.



PRECAUCIÓN: No abra más orificios en la base de la estación de carga.



PRECAUCIÓN: No pise la placa base de la estación de carga.



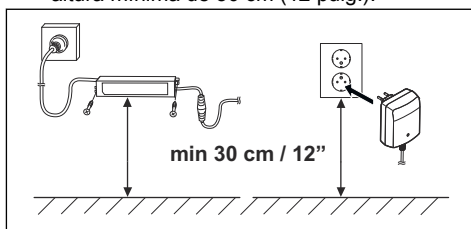
ADVERTENCIA: El cable de alimentación y el cable alargador deben estar fuera de la zona de trabajo para evitar daños en los cables.

Al conectar la fuente de alimentación, utilice únicamente una toma de corriente que esté conectada a un dispositivo de corriente residual (RCD).

1. Lea detenidamente las instrucciones sobre dónde debe colocarse la estación de carga. Consulte la sección *Determinar el lugar donde se colocará la estación de carga en la página 14*.
2. Coloque la estación de carga en la zona seleccionada.

Nota: No fije la estación de carga al suelo con los tornillos suministrados hasta que no haya instalado el cable guía. Consulte la sección *Instalar el cable guía en la página 22*.

3. Conecte el cable de baja tensión a la estación de carga.
4. Coloque la fuente de alimentación a una altura mínima de 30 cm (12 pulg.).



5. Conecte el cable de la fuente de alimentación a una toma de corriente de 100-240 V.

Nota: El robot cortacésped puede cargarse cuando se conecta la estación de carga. Ponga el producto en la estación de carga mientras coloca los cables guía y delimitador. Encienda el producto. Consulte la sección *Arranque del producto en la página 32*. No realice ningún ajuste en el producto hasta que haya finalizado la instalación.

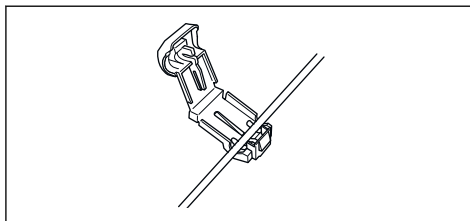
6. Ponga el cable de baja tensión en el suelo con estacas o entierrelo. Consulte *Colocación del cable con estacas en la página 22* o *Enterrar el cable delimitador o el cable guía en la página 23*.
7. Conecte los cables a la estación de carga después de haber instalado el cable delimitador y el cable guía. Consulte *Instalación del cable delimitador en la página 21* y *Instalación del cable delimitador en la página 21*.
8. Fije la estación de carga a tierra con los tornillos suministrados después de instalar el cable guía. Consulte la sección *Instalar el cable guía en la página 22*.

3.5.3 Instalación del cable delimitador

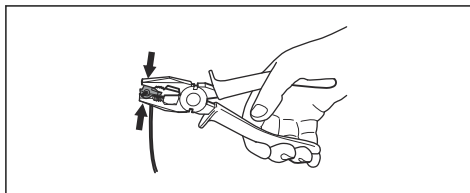


PRECAUCIÓN: No deje enrollado el cable sobrante. El cable enrollado provoca interferencias con el producto.

1. Coloque el cable delimitador por toda la zona de trabajo. Inicie y complete la instalación por detrás de la estación de carga.
2. Abra el conector y coloque el cable delimitador en él.



3. Cierre el conector con unos alicates.



4. Corte el cable delimitador 1-2 cm (0.4-0.8 pulg.) por encima de cada conector.
5. Presione el conector derecho sobre el pasador metálico de la estación de carga con la marca "R".

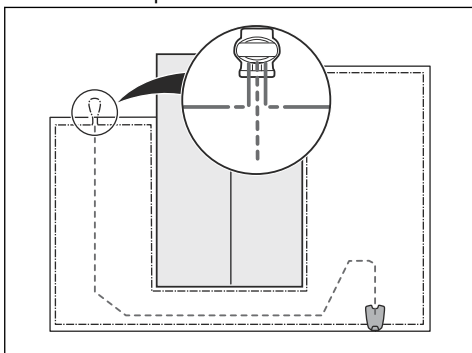
6. Presione el conector izquierdo sobre el pasador metálico de la estación de carga con la marca "L".

3.5.4 Instalar el cable guía



PRECAUCIÓN: Torcer los cables juntos o un bloque de terminales roscados aislado con cinta aislante no son empalmes adecuados. La humedad del suelo hará que el cable se oxide y tras un tiempo puede producirse un circuito abierto.

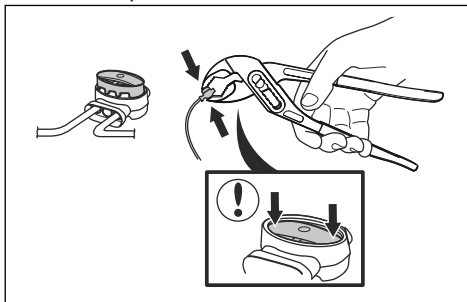
1. Abra el conector y coloque el cable en él.
2. Cierre el conector con unos alicates.
3. Corte el cable guía 1-2 cm (0.4-0.8 pulg.) por encima de cada conector.
4. Inserte el cable guía por la ranura de la base de la estación de carga.
5. Presione el conector sobre el pasador metálico de la estación de carga con la marca "GUIDE".
6. Desconecte la estación de carga de la toma de corriente.
7. Coloque el extremo del cable guía en el lazo del cable delimitador.
8. Corte el cable delimitador con unos alicates.
9. Conecte el cable guía al cable delimitador con un acoplador.



- a) Inserte los 2 extremos del cable delimitador y el extremo del cable guía en el acoplador.

Nota: Cercíese de que pueda ver los extremos de los cables a través de la zona transparente del acoplador.

- b) Presione la tapa del acoplador con unos alicates para fijar los cables en el acoplador.



10. Fije el cable guía al suelo con estacas o entierre el cable guía en el suelo. Consulte *Colocación del cable con estacas en la página 22* o *Enterrar el cable delimitador o el cable guía en la página 23*.
11. Conecte la estación de carga a la toma de corriente.

3.6 Colocación del cable con estacas



PRECAUCIÓN: Asegúrese de que las estacas fijen bien al suelo el cable delimitador y el cable guía.



PRECAUCIÓN: Si el césped se corta demasiado bajo justo después de la instalación, el aislamiento del cable se puede dañar. Es posible que, si el aislamiento está dañado, no aparezcan interrupciones hasta varias semanas o meses después.

1. Coloque el cable delimitador y el cable guía en el suelo.
2. Coloque las estacas a un máximo de 75 cm (30 pulg.) de distancia entre sí.
3. Fije las estacas en el suelo con un martillo convencional o con cabeza de plástico.

Nota: El cable estará cubierto con hierba y no estará a la vista transcurridas unas semanas.

3.7 Enterrar el cable delimitador o el cable guía

- Abra una zanja en el suelo con un cortabordes o una pala recta.
- Entierre el cable delimitador o el cable guía 1-20 cm (0.4-8 pulg.) en el suelo.

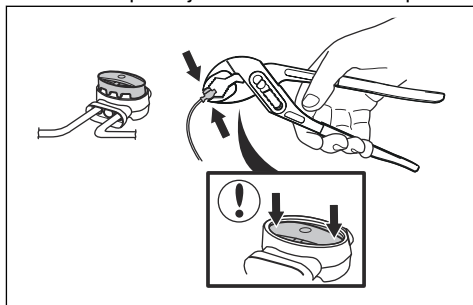
3.8 Extender el cable delimitador o el cable guía

Nota: Extienda el cable delimitador o el cable guía si son muy cortos para la zona de trabajo. Utilice piezas de repuesto originales, por ejemplo, acopladores.

1. Desconecte la estación de carga de la toma de corriente.
2. Corte el cable delimitador o el cable guía en el punto necesario para instalar la extensión con la ayuda de unos alicates.
3. A continuación, añada el cable donde necesite instalar la extensión.
4. Coloque el cable delimitador o el cable guía en la posición deseada.
5. Coloque los extremos del cable en un acoplador.

Nota: Cerciérese de que pueda ver los extremos del cable delimitador o del cable guía a través de la zona transparente del acoplador.

6. Presione la tapa del acoplador con unos alicates para fijar los cables en el acoplador.

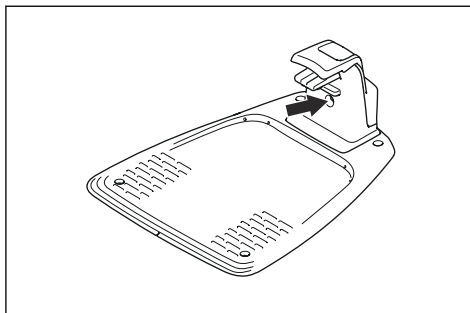


7. Fije el cable delimitador o el cable guía en su lugar con estacas.
8. Conecte la estación de carga a la toma de corriente.

3.9 Después de instalar el producto

3.9.1 Comprobación visual de la estación de carga

1. Asegúrese de que la luz indicadora LED de la estación de carga esté encendida en verde.



2. Si la luz indicadora LED no está encendida de color verde, revise la instalación. Consulte *Luz indicadora en la página 32* y *Instalar la estación de carga en la página 20*.

3.9.2 Reglaje básico

Antes de que el producto comience a funcionar por primera vez, debe realizar los ajustes básicos.

1. Coloque el producto en la estación de carga.
2. Pulse el botón de **encendido/apagado** durante 3 segundos.

Nota: Si el nivel de la batería es muy bajo, el producto debe cargarse antes de encenderlo.

3. Pulse los botones de **flecha** y el botón **OK**. Seleccione el idioma, el país, la fecha y la hora. Configure el *asistente* y el código PIN. Consulte la sección *Asistente en la página 24*.

Nota: No puede utilizar 0000 para el código PIN.

4. Pulse el botón **Start** y cierre la tapa para iniciar la calibración de la guía.

Nota: Si tiene poca batería, es necesario cargar por completo las baterías del producto antes de comenzar la calibración de la guía. Consulte la sección *Calibración de guía en la página 24*.

3.9.3 Calibración de guía

El proceso de calibración es automático y establece un pasillo guía lo más ancho posible para reducir el riesgo de dejar marcas en el césped.

Nota: El producto siempre pasa por el pasillo guía, pero alterna la distancia al cable guía.

La calibración de la guía comienza cuando el producto alcanza el punto de arranque. El producto se aleja perpendicularmente del cable guía por el lado izquierdo (si se mira de frente la estación de carga) hasta una distancia máxima de 1.35 m/4.4 pies o hasta que golpea el cable delimitador o un obstáculo. Esta distancia se define como la anchura máxima del pasillo. Una vez finalizada la calibración de la guía, el producto se desplaza a lo largo del cable guía hasta el punto donde el cable guía está conectado al cable delimitador. Si la calibración de la guía se realiza correctamente, el producto comienza a cortar el césped.

3.9.3.1 Repetición de la calibración de guía

1. Mantenga pulsado el botón **Menu** durante tres segundos para acceder al menú *Info rápida*.
2. Utilice los botones de **flecha** y el botón **OK** para desplazarse por los menús: *Avanzado > Calibrar > Calibración de la guía*.
3. Coloque el producto en la estación de carga.
4. Pulse el botón **Start** para iniciar la calibración automática.

3.10 Configuración del producto

Utilice el panel de control para configurar todos los ajustes del producto. El panel de control dispone de una pantalla y un teclado; puede acceder a todas las funciones a través de los menús. Las funciones tienen ajustes de fábrica válidos para la mayoría de las zonas de trabajo, pero los ajustes se pueden adaptar a la particularidad de cada zona de trabajo.

3.10.1 Estructura del menú

El menú principal contiene:

- *Protección de césped*
- *Seguridad*
- *Instalación*
- *General*

Consulte la sección *Vista general de la estructura de menús en la página 7*.

3.10.2 Acceder al menú

1. Pulse el botón **STOP**.
2. Utilice los botones de **flecha arriba/abajo** y el botón **OK** para introducir el código PIN.
3. Pulse el botón **Ajustes**.

3.10.3 Ajustes de programación



Puede establecer la programación de 4 formas:

- Establecer la programación mediante el asistente. Consulte la sección *Asistente en la página 24*.
- Modo Día
- Modo Noche
- Establecer la programación en el menú Avanzado. Consulte la sección *Ajustar la función Programar en la página 25*.

Nota: Para obtener los mejores resultados, no corte el césped con demasiada frecuencia. Si se permite que el producto corte con demasiada frecuencia, es posible que el césped parezca aplastado. El producto también se somete así a un desgaste innecesario.

3.10.3.1 Acceso al menú de programación

1. Pulse el botón **STOP**.
2. Utilice los botones de **flecha arriba/abajo** y el botón **OK** para introducir el código PIN.
3. Pulse el botón **Programar**.

3.10.3.2 Asistente

El asistente es una herramienta rápida para determinar los ajustes adecuados de programación en función del césped.

1. Lleve a cabo los pasos del 1 al 3 de *Acceso al menú de programación en la página 24*.

- Utilice los botones de **flecha** y el botón **OK** para desplazarse por los menús: *Programar > Asistente*.
- Introduzca el tamaño del césped estimado. No es posible introducir un tamaño de césped superior a la capacidad máxima de trabajo.
- Pulse el botón **OK** para confirmar el tamaño del césped. Al introducir las dimensiones del césped, el asistente sugiere una programación diaria adecuada (consulte el paso 7) o solicita la introducción de los días inactivos.
- Elija los días que el producto debe estar inactivo. Utilice los botones de **flecha arriba y abajo** para desplazarse por los días.
- Pulse el botón **OK** para confirmar los días inactivos seleccionados.
- El asistente sugiere una programación diaria para los días activos. Si desea adelantar o atrasar en el día el intervalo de programación, pulse los botones de **flecha arriba o abajo**.
- Pulse el botón **OK** para confirmar la programación diaria. Se muestra un resumen de la programación diaria. Pulse el botón **OK** para volver al menú principal.

Nota: Para cambiar la programación por días de trabajo individuales, utilice el menú *Programar > Avanzado*.

3.10.3.3 Modo día

Con el modo día, el producto empieza a cortar el césped a las 8:00 a. m. y sigue así durante las horas de funcionamiento especificadas.

- Lleve a cabo los pasos del 1 al 3 de *Acceso al menú de programación en la página 24*.
- Utilice los botones de **flecha** y el botón **OK** para desplazarse por los menús: *Programar > Modo día*.
- Utilice los botones de **flecha** y el botón **OK** para seleccionar *Si* a fin de confirmar.

3.10.3.4 Modo noche

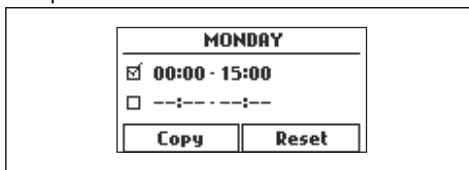
Con el modo noche, el producto empieza a cortar el césped a las 8:00 p. m. y sigue así durante las horas de funcionamiento especificadas.

- Lleve a cabo los pasos del 1 al 3 de *Acceso al menú de programación en la página 24*.

- Utilice los botones de **flecha** y el botón **OK** para desplazarse por los menús: *Programar > Modo noche*.
- Utilice los botones de **flecha** y el botón **OK** para seleccionar *Si* a fin de confirmar.

3.10.3.5 Ajustar la función Programar

- Lleve a cabo los pasos del 1 al 3 de *Acceso al menú de programación en la página 24*.
- Utilice los botones de **flecha** y el botón **OK** para desplazarse por los menús: *Programar > Avanzado > Revisar*.
- Utilice los botones de **flecha** y el botón **OK** para seleccionar el día.
- Utilice el botón de **flecha izquierda** para seleccionar el periodo.
- Pulse el botón **OK**.
- Calcule las horas de funcionamiento adecuadas. Consulte la sección *Cálculo de las horas de funcionamiento adecuadas en la página 25*.
- Introduzca la hora con los botones de **flecha**. El producto puede llevar a cabo 1 o 2 periodos de corte al día.



- Si el producto no debe cortar la hierba un día concreto, anule la selección de la casilla que aparece junto a los 2 periodos de tiempo.

3.10.3.6 Cálculo de las horas de funcionamiento adecuadas

Si la zona de trabajo fuera de menor tamaño que el correspondiente a la capacidad máxima del producto, se debe establecer un programa que minimice el deterioro del césped y del producto. El asistente le ayuda a establecer los ajustes de programación adecuados, aunque también se pueden cambiar manualmente.

Si desea establecer el programa manualmente, comience calculando las horas de funcionamiento adecuadas y, a continuación, siga los pasos de *Ajustar la función Programar en la página 25* y *Copiar los ajustes de programación en la página 26*.

1. Calcule las dimensiones del césped en m² (pies²).
2. Divida la superficie en m² (pies²) del césped entre la capacidad aproximada de funcionamiento diario. Consulte la tabla siguiente.
3. El resultado será el número de horas que el producto debe cortar césped cada día. El número de horas incluye tanto el tiempo de corte como el de búsqueda y carga.

Nota: La capacidad de funcionamiento diario es aproximada y depende del periodo de espera integrado. Consulte la sección *Programar y Standby* en la página 34.

Capacidad de trabajo del producto	Capacidad aproximada de funcionamiento diario, m ² /h (pies ² /h)
600 m ²	42/50
500 m ²	41/49
400 m ²	40/48

Ejemplo: Un césped con una superficie de 500 m² / 5400 pies², corte con un ROB S600 especificado para 600 m².

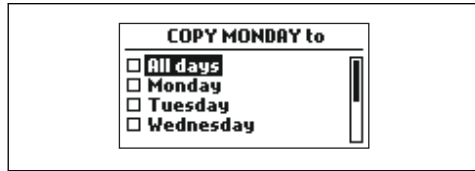
500 m² / 42 ≈ 7 h.

5400 pies² / 50 ≈ 7 h.

Días/semana	Horas/día	Configuración de programación recomendada
7	7	07:00 - 14:00 / 7:00 am - 2:00 pm

3.10.3.7 Copiar los ajustes de programación

1. Lleve a cabo los pasos del 1 al 3 de *Acceso al menú de programación* en la página 24.
2. Utilice los botones de **flecha** y el botón **OK** para desplazarse por los menús: *Programar > Avanzado > Revisar > Copiar*.
3. Utilice los botones de **flecha** y el botón **OK** para copiar los ajustes de programación. Puede copiar los ajustes de programación por días o de toda la semana.



3.10.3.8 Restablecer los ajustes de programación

Puede eliminar todos los ajustes de programación y utilizar los ajustes de fábrica.

1. Lleve a cabo los pasos del 1 al 3 de *Acceso al menú de programación* en la página 24.
2. Utilice los **botones de flecha** y el botón **OK** para desplazarse por los menús: *Programar > Avanzado > Revisar > Restablecer*.
 - a) Pulse los **botones de flecha** para seleccionar *Día actual* para aplicar los ajustes de fábrica solo al día actual.
 - b) Pulse los **botones de flecha** para seleccionar *Toda la semana* para aplicar los ajustes de fábrica a toda la programación.
3. Pulse el botón **OK**.

3.10.4 Protección de césped



La opción *Protección de césped* ajusta automáticamente el tiempo de corte según el crecimiento de la hierba. El producto no podrá funcionar más allá de los ajustes de programación.

Nota: Si se utiliza la opción *Protección de césped*, se recomienda poner a disposición de *Protección de césped* la mayor cantidad de tiempo de funcionamiento posible. No restrinja la programación más de lo necesario.

La primera tarea del producto en el día viene determinada por los ajustes de programación. El producto completa siempre 1 ciclo de corte y, a continuación, la función *Protección de césped* selecciona si el producto continuará funcionando o no.

Nota: La función *Protección de césped* se reinicia si el producto permanece apagado más de 50 horas o si se *restablecen todos los ajustes de usuario*. La función *Protección de césped* no varía si se realiza un *restablecimiento de los ajustes de programación*.

3.10.4.1 Configurar la protección del césped

1. Lleve a cabo los pasos del 1 al 3 de *Acceder al menú en la página 24*.
2. Utilice los **botones de flecha** y el botón **OK** para desplazarse por los menús: *Ajustes > Protección de césped > Usar protección de césped*.
3. Pulse el botón **OK** para seleccionar la función de protección del césped.
4. Pulse el botón **ATRÁS**.

3.10.4.2 Configurar la frecuencia de la protección del césped

Ajuste la frecuencia con la que el producto debe cortar el césped cuando la función de protección del césped esté activa. Hay 3 niveles de frecuencia: bajo, medio y alto. Cuanto mayor sea la frecuencia, más tiempo funcionará el producto.

1. Lleve a cabo los pasos del 1 al 3 de *Acceder al menú en la página 24*.
2. Utilice los **botones de flecha** y el botón **OK** para desplazarse por los menús: *Ajustes > Protección de césped > Tiempo de corte*.
3. Utilice los **botones de flecha** para seleccionar la frecuencia *baja, media o alta*.
4. Pulse el botón **ATRÁS**.

3.10.5 Nivel de seguridad



Se puede elegir entre 3 niveles de seguridad para el producto.

Funcionamiento	Bajo	Medio	Alto
<i>Alarma</i>			X
<i>Código PIN</i>		X	X
<i>Bloqueo tiempo</i>	X	X	X

- *Alarma:* se activa una alarma si el código PIN no se introduce en un plazo de 10 segundos tras pulsar el botón **STOP**. La alarma se activa también si se levanta el producto. La alarma se detiene cuando se introduce el código PIN.
- *Código PIN:* es necesario introducir el código PIN correcto para acceder a la estructura de menús del producto. Si se introduce un código PIN incorrecto 5 veces, el producto se bloquea durante cierto tiempo. El bloqueo se reanuda cada vez que se produzca un nuevo intento fallido.
- *Bloqueo por tiempo:* el producto se bloquea si el código PIN no se ha introducido en 30 días. Introduzca el código PIN para acceder al producto.

3.10.5.1 Ajustar el nivel de seguridad

Seleccione uno de los niveles de seguridad para el producto.

1. Lleve a cabo los pasos del 1 al 3 de *Acceder al menú en la página 24*.
2. Utilice los botones de **flecha** y el botón **OK** para desplazarse por los menús: *Ajustes > Seguridad > Nivel de seguridad*.
3. Utilice los botones de **flecha** y el botón **OK** para seleccionar el nivel de seguridad.
4. Pulse el botón **OK**.

3.10.5.2 Seguridad - Avanzado

Para crear una nueva señal de lazo

La señal de lazo se selecciona aleatoriamente para establecer un vínculo exclusivo entre el producto y la estación de carga. En casos excepcionales, puede que sea necesario generar una señal nueva, por ejemplo, si dos jardines contiguos tienen señales muy similares.

1. Coloque el producto en la estación de carga.
2. Lleve a cabo los pasos del 1 al 3 de *Acceder al menú en la página 24*.
3. Utilice los botones de **flecha** y el botón **OK** para desplazarse por los menús: *Ajustes > Seguridad > Avanzado > Nueva señal de lazo*.
4. Espere hasta que se confirme que se ha generado la señal de lazo. Suele tardar unos 10 segundos en hacerse.

Cambiar el código PIN

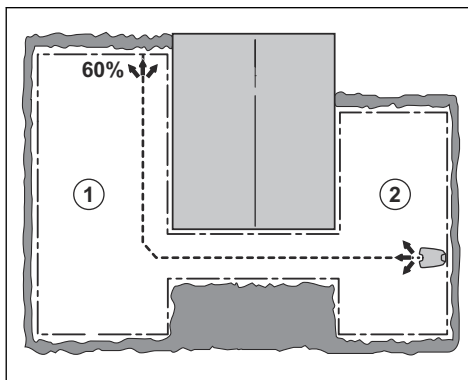
1. Lleve a cabo los pasos del 1 al 3 de *Acceder al menú en la página 24*.
2. Utilice los botones de **flecha** y el botón **OK** para desplazarse por los menús: *Ajustes > Seguridad > Avanzado > Cambiar código PIN*.
3. Introduzca el nuevo código PIN.
4. Pulse el botón **OK**.
5. Introduzca otra vez el nuevo código PIN.
6. Pulse el botón **OK**.
7. Tome nota del código PIN nuevo. Consulte la sección *Introducción en la página 3*.

3.10.6 Cobertura de césped

La función *Cobertura césped* sirve para dirigir el producto a zonas remotas del espacio de trabajo. Si la zona de trabajo se compone de áreas remotas conectadas con pasillos estrechos, la función *Cobertura césped* mantiene el césped bien cortado en todas las partes del terreno. Puede establecer la frecuencia con la que el producto empieza a seguir el cable guía para cortar donde este se conecta con el cable delimitador. Si no se utiliza la función *Cobertura césped*, el producto comienza a cortar desde la estación de carga.

3.10.6.1 Configurar la función de cobertura del césped

1. Lleve a cabo los pasos del 1 al 3 de *Acceder al menú en la página 24*.
2. Utilice los **botones de flecha** y el botón **OK** para desplazarse por los menús: *Ajustes > Instalación > Cobertura césped > Área 1*.
3. Utilice los **botones de flecha** para seleccionar el porcentaje del tiempo de corte que el producto debe dedicar a cortar la zona. El porcentaje indica el porcentaje de la zona con respecto a toda la zona de trabajo.
 - a) Mida la zona.
 - b) Divida la zona entre la zona de trabajo.
 - c) Convierta el resultado en un porcentaje.



4. Pulse el botón **ATRÁS**.

3.10.6.2 Prueba de la función de cobertura del césped

1. Coloque el producto en la estación de carga.
2. Lleve a cabo los pasos del 1 al 3 de *Acceder al menú en la página 24*.
3. Utilice los botones de **flecha** y el botón **OK** para desplazarse por los menús: *Ajustes > Cobertura césped > Área 1 > Más > Prueba*.
4. Pulse el botón **OK**.
5. Pulse el botón **START**.
6. Cierre la tapa.
7. Asegúrese de que el producto pueda encontrar la zona.

3.10.6.3 Activar o desactivar la función de cobertura del césped

Active o desactive la función de *Cobertura césped* para cada zona.

1. Lleve a cabo los pasos del 1 al 3 de *Acceder al menú en la página 24*.
2. Utilice los botones de **flecha** y el botón **OK** para desplazarse por los menús: *Ajustes > Cobertura césped > Área 1 > Desactivar*.
3. Pulse el botón **OK**.
4. Pulse el botón **ATRÁS**.

3.10.6.4 Restablecer los ajustes de cobertura del césped

Puede restablecer los ajustes de la función *Cobertura césped* para cada zona y emplear los ajustes de fábrica.

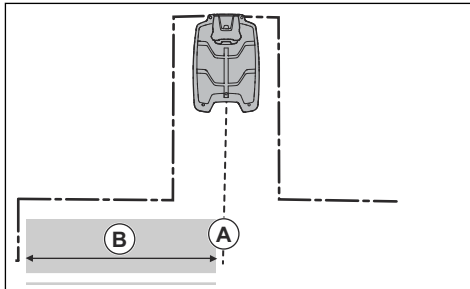
1. Lleve a cabo los pasos del 1 al 3 de *Acceder al menú en la página 24*.
2. Utilice los botones de **flecha** y el botón **OK** para desplazarse por los menús: *Ajustes > Cobertura césped > Área 1 > Más > Restablecer*.
3. Pulse el botón **OK**.

3.10.7 Punto de inicio

Esta función le permite controlar la distancia que el producto recorre a lo largo del cable guía desde la estación de carga antes de empezar a cortar. La configuración de fábrica es de 60 cm/2 pies y la distancia máxima es de 300 cm/10 pies.

Nota: El producto sigue el cable guía desde la estación de carga hasta el punto de arranque. Mantenga la distancia más corta posible hasta el punto de arranque para reducir el riesgo de dejar huellas en el césped.

Si la estación de carga se encuentra en una zona de espacio limitado, por ejemplo bajo un porche, es importante elegir un buen punto de arranque para optimizar el proceso de calibración de la guía. Consulte la sección *Calibración de guía en la página 24*.



A) Punto de arranque

B) Distancia mínima 60 cm/2 pies (perpendicular al cable guía). Si hay menos distancia, el proceso de calibración se interrumpe. Para el pasillo guía más ancho posible, deje una distancia mínima de 1.35 m/4.5 pies. Consulte *Calibración de guía en la página 24*.

3.10.7.1 Ajustar el punto de inicio

1. Lleve a cabo los pasos del 1 al 3 de *Acceder al menú en la página 24*.

2. Utilice el botón de **flecha** y el botón **OK** para desplazarse por los menús: *Ajustes > Instalación > Punto de arranque*.
3. Utilice los botones de **flecha** para especificar la distancia en cm.
4. Pulse el botón **ATRÁS**.

3.10.8 Función Pasar del cable

La parte delantera del producto siempre rebasa el cable delimitador una distancia concreta antes de regresar a la zona de trabajo. El ajuste de fábrica es de 32 cm (12 pulg.). Puede seleccionar una distancia de 20-40 cm (8-15 pulg.).

Nota: Si se modifica la distancia de *Pasar del cable*, esta distancia se modificará en toda la longitud del cable delimitador y en todas las zonas del área de trabajo.

3.10.8.1 Configurar la función de conducción por fuera del cable

1. Lleve a cabo los pasos del 1 al 3 de *Acceder al menú en la página 24*.
2. Utilice el botón de **flecha** y el botón **OK** para desplazarse por los menús: *Ajustes > Instalación > Pasar del cable*.
3. Utilice los botones de **flecha** para establecer la distancia.
4. Pulse el botón **ATRÁS**.

3.10.9 Modo ECO

Si se activa el *modo ECO*, se interrumpe la señal del cable delimitador, el cable guía y la estación de carga cuando el producto está aparcado o se está cargando.

Nota: Active el *modo ECO* para ahorrar energía y evitar interferencias con otros equipos, por ejemplo, bucles magnéticos o puertas de garaje.

Nota: Para poner en marcha el producto manualmente en el área de trabajo, pulse el botón **STOP** antes de retirar el producto de la estación de carga. De lo contrario, el producto no se podrá poner en marcha en la zona de trabajo.

3.10.9.1 Ajustar el modo ECO

1. Lleve a cabo los pasos del 1 al 3 de *Acceder al menú en la página 24*.
2. Utilice los botones de **flecha** y el botón **OK** para desplazarse por los menús: *Ajustes > Instalación > Modo ECO*.
3. Pulse el botón **OK** para seleccionar el *modo ECO*.
4. Pulse el botón **ATRÁS**.

3.10.10 Evitar colisiones con la caseta

Si ha instalado una caseta de estación (disponible como accesorio), el desgaste del producto y la caseta de estación disminuye si se selecciona *Evitar colisión caseta*.

1. Lleve a cabo los pasos del 1 al 3 de *Acceder al menú en la página 24*.
2. Utilice los botones de **flecha** y el botón **OK** para desplazarse por los menús: *Ajustes > Instalación > Caseta de estación > Evitar colisión caseta*.
3. Pulse el botón **ATRÁS**.

Nota: Si selecciona *Evitar colisión caseta*, es probable que quede césped sin cortar alrededor de la estación de carga.

3.10.11 Bluetooth®

El producto puede conectarse a dispositivos móviles que tengan la aplicación McCulloch ROB instalada. Es una aplicación gratuita para su dispositivo móvil. La interacción a corto alcance con el producto se denomina Bluetooth®. Cuando el emparejamiento entre el producto y la aplicación se haya confirmado, podrá acceder a los menús y funciones siempre que se encuentre cerca (Bluetooth®).

3.10.11.1 Emparejamiento de la aplicación McCulloch ROB y el producto

1. Descargue la aplicación McCulloch ROB en su dispositivo móvil.
2. Lleve a cabo los pasos del 1 al 3 de *Acceder al menú en la página 24*.
3. Utilice los botones de **flecha** y el botón **OK** para desplazarse por los menús: *Ajustes > Instalación > Bluetooth > Nuevo emparejamiento*.
4. Siga las instrucciones de la aplicación.

3.10.12 General

En *General*, puede cambiar la configuración general del producto.

3.10.12.1 Ajustar la fecha y la hora

1. Lleve a cabo los pasos del 1 al 3 de *Acceder al menú en la página 24*.
2. Utilice los botones de **flecha** y el botón **OK** para desplazarse por los menús: *Ajustes > General > Hora y fecha*.
3. Utilice los botones de **flecha** para ajustar la hora y, a continuación, pulse el botón **BACK**.
4. Utilice los botones de **flecha** para ajustar la fecha y, a continuación, pulse el botón **BACK**.
5. Utilice los botones de **flecha** para ajustar el formato de la hora y, a continuación, pulse el botón **ATRÁS**.
6. Utilice los botones de **flecha** para ajustar el formato de la fecha y, a continuación, pulse el botón **ATRÁS**.

3.10.12.2 Ajustar el idioma

1. Lleve a cabo los pasos del 1 al 3 de *Acceder al menú en la página 24*.
2. Utilice los botones de **flecha** y el botón **OK** para desplazarse por los menús: *Ajustes > General > Idioma*.
3. Utilice los botones de **flecha** para seleccionar el idioma y, a continuación, pulse el botón **ATRÁS**.

3.10.12.3 Ajustar el país

1. Lleve a cabo los pasos del 1 al 3 de *Acceder al menú en la página 24*.
2. Utilice los botones de **flecha** y el botón **OK** para desplazarse por los menús: *Ajustes > General > País*.
3. Utilice los botones de **flecha** para seleccionar el país y, a continuación, pulse el botón **ATRÁS**.

3.10.12.4 Restablecer todos los ajustes de usuario

1. Lleve a cabo los pasos del 1 al 3 de *Acceder al menú en la página 24*.
2. Utilice los botones de **flecha** y el botón **OK** para desplazarse por los menús: *Ajustes > General > Restablecer ajustes del usuario*.

3. Utilice el botón de **flecha** derecha para seleccionar ¿*Restablecer ajustes de usuario?*
4. Pulse el botón **OK** para restablecer todos los ajustes de usuario.

Nota: No se restablecerán los parámetros *nivel de seguridad, código PIN, señal de lazo, mensajes, fecha y hora, idioma y país.*

3.10.12.5 Menú Información

El menú *Información* muestra información sobre el producto como, por ejemplo, el número de serie y las versiones de firmware.

4 Funcionamiento

4.1 Botón ON/OFF



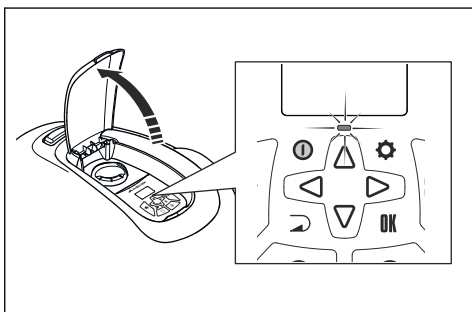
ADVERTENCIA: Lea atentamente las instrucciones de seguridad antes de arrancar el producto.



ADVERTENCIA: Mantenga alejados las manos y los pies de las cuchillas giratorias. No acerque las manos o los pies, ni los introduzca debajo de la máquina, cuando el motor de corte esté en marcha.



ADVERTENCIA: No utilice el producto si hay personas, especialmente niños, o animales cerca de la zona de trabajo.



- Pulse el botón **ON/OFF** durante tres segundos para encender el producto. El producto está activado cuando la luz indicadora del teclado está encendida.
- Pulse el botón **ON/OFF** durante tres segundos para apagar el producto.
- El producto está en modo de ahorro de energía si la luz indicadora parpadea. Pulse el botón **ON/OFF** durante tres segundos para encender el producto.

4.1.1 Luz indicadora



ADVERTENCIA: Solo es seguro llevar a cabo tareas de inspección o mantenimiento en el producto cuando este se encuentra desactivado. El

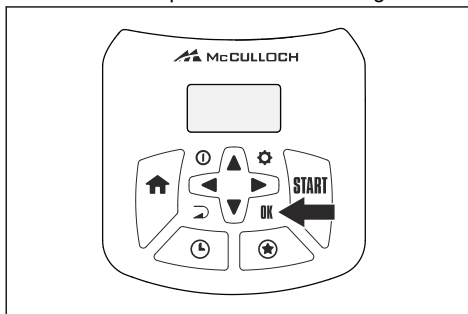
producto está desactivado cuando la luz del teclado está apagada.

La luz indicadora del teclado es un indicador de estado importante:

- El producto está activo si la luz indicadora está encendida de forma fija.
- El producto está en modo de ahorro de energía si la luz indicadora parpadea. Pulse el botón **ON/OFF** durante 3 segundos para activar de nuevo el producto.
- El producto está desactivado cuando la luz indicadora está apagada.

4.2 Arranque del producto

1. Abra la tapa del teclado.
2. Pulse el botón de **encendido/apagado** durante 3 segundos. La pantalla se enciende.
3. Utilice los **botones de flecha arriba/abajo** y el botón **OK** para introducir el código PIN.



4. Pulse el botón **START** para empezar a cortar en el área principal.

Nota: Si desea utilizar otro modo de funcionamiento, pulse el botón con forma de **ESTRELLA** y confirme con el botón **OK**. Consulte la sección *Modos de funcionamiento en la página 33*.

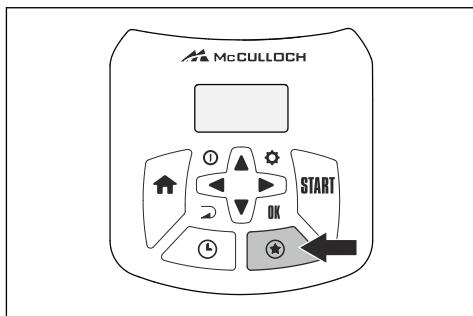
5. Cierre la tapa.

Nota: Si el producto se aparca en la estación de carga, saldrá de esta solamente cuando la batería esté totalmente cargada y si la programación permite que el producto funcione.

4.3 Modos de funcionamiento

Cuando se pulsa el botón con forma de **ESTRELLA**, se puede elegir entre los siguientes modos de funcionamiento:

- Área secundaria
- Power Cut
- Corte localizado



4.3.1 Área secundaria

Para cortar el césped en áreas secundarias, es necesario seleccionar el modo de funcionamiento *Área secundaria*. En este modo, el usuario debe mover el producto manualmente entre las áreas principal y secundaria. El producto corta césped durante el período de tiempo seleccionado o hasta que la batería se agote. Cuando la batería se descarga, el producto se detiene y el mensaje *Necesita carga manual* se muestra en la pantalla del producto. Coloque el producto en la estación de carga para cargar la batería. Cuando la batería está cargada, el producto sale de la estación de carga y se detiene. El producto ya está preparado para empezar a funcionar, pero necesita la confirmación previa del usuario. En el modo *Área secundaria*, el producto funciona durante un determinado período o hasta que la batería se agote.

Nota: Si desea cortar césped en el área principal una vez cargada la batería, active el modo *Área principal* antes de colocar el producto en la estación de carga.

4.3.2 Power Cut

Los ajustes de la programación se pueden anular temporalmente seleccionando *Power Cut*. Es posible anular la programación durante 3 horas. No es posible anular un período de espera.

4.3.3 Corte localizado

La función *Corte localizado* resulta útil para cortar rápidamente el césped en un área en la que el césped se haya cortado con menos frecuencia que en otras partes del jardín. Debe desplazar manualmente el producto a la zona elegida.

La función Corte localizado consiste en que el producto funciona con un patrón en espiral para cortar la hierba en el área en la que se ha puesto en marcha.

4.4 Modos de aparcamiento

Cuando se pulsa el botón **INICIO**, están disponibles los siguientes modos de aparcamiento.

4.4.1 Parada en base

El modo *Parada en base* sirve para que el producto regrese a la estación de carga y permanezca en ella hasta que se seleccione un modo de funcionamiento diferente.

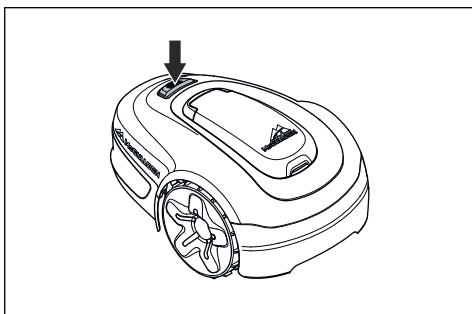
4.4.2 Espera en base

El modo *Espera en base* sirve para que el producto regrese a la estación de carga y permanezca en ella hasta que el siguiente programa o período en espera permita su funcionamiento. Consulte la sección *Programar y Standby en la página 34*.

4.5 Parada del producto

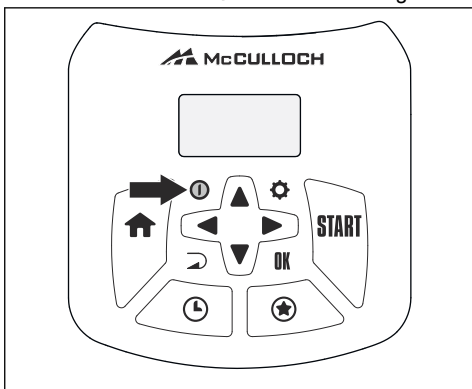
1. Pulse el botón **STOP** de la parte superior del producto.

El producto y el motor de la cuchilla se paran.



4.6 Apagado

1. Pulse el botón **STOP**.
2. Abra la tapa.
3. Pulse el botón **ON/OFF** durante 3 segundos.



4. El producto se apaga.
5. Compruebe que la luz indicadora del teclado esté apagada.

4.7 Programar y Standby

El producto tiene un periodo de espera integrado conforme a la tabla Tiempo de espera que se muestra a continuación. El periodo de espera integrado permite, por ejemplo, regar o jugar sobre el césped.

Modelo	Tiempo de espera, mínimo de horas al día
600 m ² / 6500 pies ²	10
500 m ² / 5500 pies ²	12
400 m ² / 4300 pies ²	14

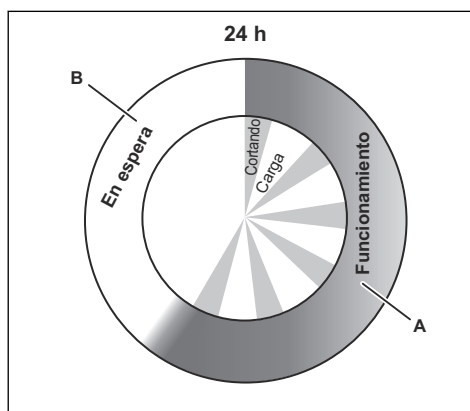
4.7.1 Ejemplo 1

Este ejemplo es aplicable a los productos con una zona de trabajo determinada de 500 m², pero el principio es idéntico para el resto de modelos.

Configuración de la función Programar, Periodo 1: 08:00 - 22:00

Periodo activo (A): 08:00 - 20:00

Los ajustes de programación indican que el producto empezará a cortar el césped a las 08:00. A las 20:00 horas, el producto ha alcanzado el máximo de horas de funcionamiento disponibles y, por lo tanto, está estacionado en modo de espera. El producto comienza a cortar el césped de nuevo al día siguiente a las 08:00.



Ejemplo: Zona de trabajo determinada de 500 m²

Funcionamiento, A = horas máx.	12
Carga/Espera, B = horas mín.	12

4.7.2 Ejemplo 2

Este ejemplo es aplicable a los productos con una zona de trabajo determinada de 500 m², pero el principio es idéntico para el resto de modelos.

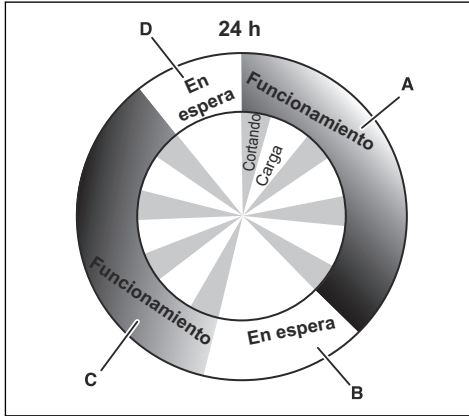
Configuración de la función Programar, Periodo 1 (A): 08:00 - 17:00.

Configuración de la función Programar, Periodo 2 (C): 20:00 - 24:00.

Periodo activo (A): 08:00 - 17:00

Período activo (C): 20:00 - 23:00.

El producto funciona entre las 08:00 y las 17:00. Se inicia de nuevo a las 20:00, pero a las 23:00 el producto ha alcanzado el máximo de horas de funcionamiento disponibles y, por lo tanto, está estacionado en modo de espera. El producto comienza a cortar el césped de nuevo al día siguiente a las 08:00.



Ejemplo: Zona de trabajo determinada de 500 m²

Funcionamiento, A + C = horas máx.	12
Carga/En espera, B + D = horas mín.	12

4.8 Carga de la batería



ADVERTENCIA: Cargue el producto utilizando solo una estación de carga específica para él. Un uso incorrecto puede provocar una descarga eléctrica, sobrecalentamiento o fuga de líquido corrosivo de la batería.

En caso de fugas de electrolito, lave con abundante agua y acuda a un médico si entra en contacto con los ojos, etc.

Si el producto es nuevo o ha estado parado durante un periodo de tiempo prolongado, la batería puede estar descargada y debe cargarse antes de su uso. En el modo *Área principal*, el

producto alterna automáticamente entre el corte y la carga.

1. Pulse el botón **ON/OFF** durante tres segundos para arrancar el producto.
2. Coloque el producto en la estación de carga. Deslice el producto hacia dentro tanto como sea posible para asegurarse de que se establece un contacto adecuado entre el producto y la estación de carga. Obtenga más información sobre las pletinas de carga y de contacto en *Descripción del producto en la página 4*
3. En la pantalla se muestra un mensaje de carga en curso.

4.9 Ajuste de la altura de corte

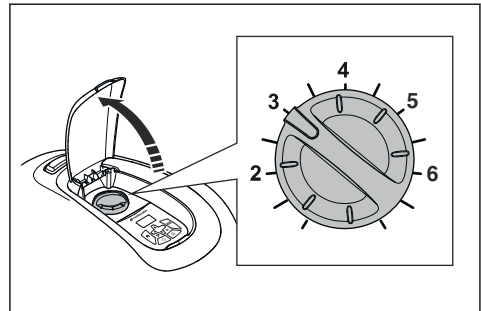
La altura de corte puede variar de MÍN (2 cm/0.8 pulg.) a MÁX (5 cm/2 pulg.).



PRECAUCIÓN: Durante las primeras semanas tras una nueva instalación, la altura de corte se debe configurar como Máx para evitar dañar el cable de lazo. Después, la altura de corte se puede reducir poco a poco cada semana, hasta alcanzar la altura de corte deseada.

4.9.1 Para ajustar la altura de corte

1. Pulse el botón **STOP** para detener el producto.
2. Abra la tapa.



3. Gire el botón hasta la posición necesaria.
 - Gire hacia la derecha para reducir la altura de corte.
 - Gire hacia la izquierda para reducir la altura de corte.
4. Cierre la tapa.

5 Mantenimiento

5.1 Introducción - Mantenimiento



ADVERTENCIA: Antes de efectuar cualquier tarea de mantenimiento en el producto, apáguelo. El producto está desactivado cuando el LED de estado no está encendido.



ADVERTENCIA: Utilice guantes protectores.

Para mejorar el funcionamiento y garantizar una vida útil más larga, compruebe y limpie el producto periódicamente y cambie las piezas desgastadas. Todos los trabajos de mantenimiento y servicio se deben realizar según las instrucciones de McCulloch. Consulte la sección *Garantía en la página 58*.

Al comenzar a utilizar el producto, el disco de corte y las cuchillas deben inspeccionarse una vez a la semana. Si el desgaste durante este periodo ha sido bajo, puede aumentarse el intervalo de inspección.

Es importante que el disco de corte gire suavemente. Los filos de las cuchillas no deben estar dañados. La vida útil de las cuchillas varía enormemente en función de, por ejemplo:

- Tiempo de funcionamiento y tamaño de la zona de trabajo.
- El tipo de hierba y longitud durante la temporada.
- La tierra, la arena y el uso de fertilizantes.
- Presencia de objetos como conos, objetos derribados por el viento, juguetes, herramientas, piedras, raíces y similares.

La vida útil normal es de 4 a 7 semanas si las condiciones son favorables. Consulte *Sustitución de las cuchillas en la página 37* para saber cómo sustituir las cuchillas.

Nota: Si se trabaja con cuchillas desafiladas se obtiene un resultado de corte deficiente. La hierba no se corta bien y se necesita más energía, por lo que el producto no cortará una zona tan grande.

5.2 Limpie el producto



PRECAUCIÓN: No utilice un equipo de limpieza de alta presión para limpiar el producto. No utilice productos disolventes para la limpieza.

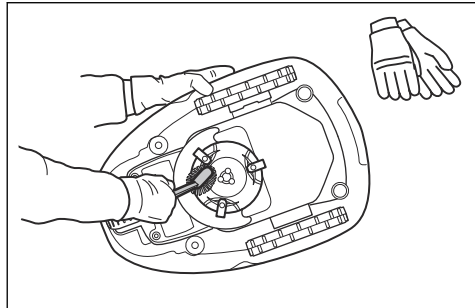
El producto no funciona satisfactoriamente en pendientes si las ruedas están bloqueadas con hierba. Utilice un cepillo suave para limpiar el producto.

McCulloch recomienda utilizar el accesorio del kit especial de limpieza y mantenimiento. Hable con el servicio central de McCulloch.

5.2.1 Chasis y disco de corte

Inspeccione el disco de corte y las cuchillas una vez a la semana.

1. Pulse el botón **STOP**.
2. Pulse el botón **ON/OFF** durante tres segundos para apagar el producto.
3. Compruebe que la luz indicadora del teclado esté apagada.
4. Si el producto está sucio, límpielo con un cepillo o una manguera de agua. No utilice una hidrolimpiadora.
5. Levante el producto y apóyelo sobre un lateral.
6. Limpie el disco de corte y el chasis con un cepillo para fregar, por ejemplo. Al mismo tiempo, compruebe que el disco de corte gira libremente en relación con la cubierta de protección de los pies. Compruebe también que las cuchillas estén intactas y puedan pivotar libremente.



5.2.2 Ruedas

Limpie alrededor de las ruedas. El césped atrapado en las ruedas puede afectar al funcionamiento del producto en las pendientes.

5.2.3 La carcasa del producto

Utilice una esponja o un paño suave y húmedo para limpiar la carcasa del producto. Si la carcasa del producto está sucia, utilice una solución jabonosa suave para limpiarla.

5.2.4 Estación de carga



ADVERTENCIA: Utilice el enchufe para desconectar la estación de carga antes de realizar cualquier trabajo de mantenimiento o limpieza de la estación de carga o la fuente de alimentación.

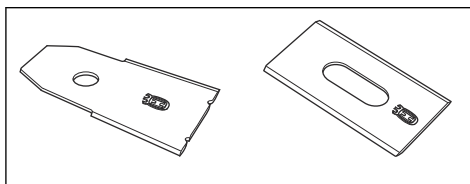
Limpie periódicamente la estación de carga para retirar el césped, las hojas, las ramas y otros objetos que impidan el acoplamiento.

5.3 Sustitución de las cuchillas



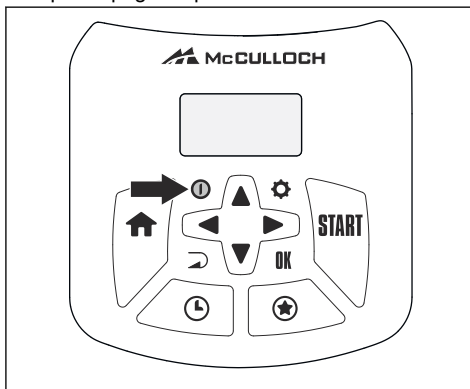
ADVERTENCIA: Utilice cuchillas y tornillos del tipo correcto. McCulloch solo puede garantizar la seguridad cuando se utilizan cuchillas originales. Si únicamente sustituye las cuchillas y vuelve a utilizar el tornillo, puede producirse el desgaste de este durante el corte. Las cuchillas pueden salir despedidas de debajo de la carcasa y causar daños graves.

Por razones de seguridad, sustituya las piezas desgastadas o deterioradas. Aunque las cuchillas estén en buen estado, deberán sustituirse periódicamente para obtener resultados de corte óptimos y reducir el consumo energético. Las 3 cuchillas y tornillos deben sustituirse a la vez para garantizar que el sistema de corte está equilibrado. Utilice las cuchillas originales McCulloch con el logotipo con la marca H en relieve, consulte *Condiciones de la garantía en la página 58*.

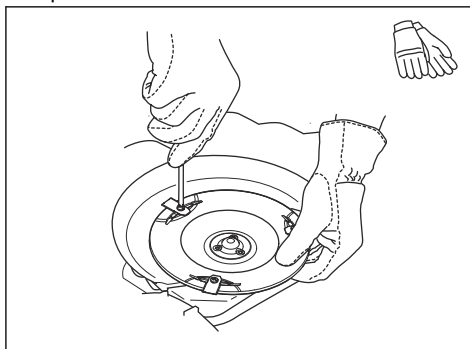


5.3.1 Sustitución de las cuchillas

1. Pulse el botón **STOP**.
2. Abra la tapa.
3. Pulse el botón **ON/OFF** durante 3 segundos para apagar el producto.



4. Compruebe que la luz indicadora del teclado esté apagada.
5. Dé la vuelta al producto. Coloque el producto sobre una superficie suave y limpia para evitar rayar el cuerpo y la tapa.
6. Retire los 3 tornillos. Use un destornillador plano o de estrella.



7. Quite todas las cuchillas y tornillos.
8. Instale cuchillas y tornillos nuevos.

9. Compruebe que las cuchillas puedan girar libremente.

5.4 Batería



ADVERTENCIA: Cargue el producto utilizando solo una estación de carga específica para él. Un uso incorrecto puede provocar una descarga eléctrica, sobrecalentamiento o fuga de líquido corrosivo de la batería. En caso de fugas de electrolito, lave con abundante agua y acuda a un médico si entra en contacto con los ojos, etc.



ADVERTENCIA: Utilice únicamente baterías originales recomendadas por el fabricante. La seguridad del producto no está garantizada con otras baterías. No utilice baterías no recargables.



PRECAUCIÓN: La batería se debe cargar por completo antes de guardar el producto durante el invierno. Si la batería no está totalmente cargada, podría dañarse e incluso quedar inutilizable.

Si el tiempo de funcionamiento del producto es inferior a lo normal entre una carga y otra, significa que la batería está llegando al final de su vida útil y que, en algún momento, será necesario cambiarla.

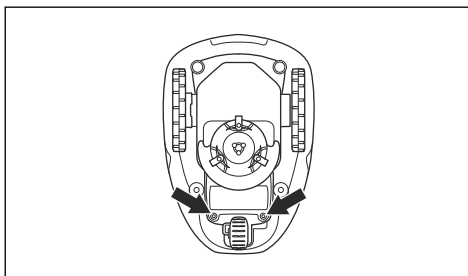
Nota: La duración de la batería depende de la duración de la temporada y de cuántas horas funcione el producto cada día. Si la temporada es larga o se utiliza muchas horas al día, es posible que haya que cambiar la batería con más frecuencia. La batería seguirá sirviendo mientras el producto mantenga el césped bien cortado.

5.4.1 Sustitución de la batería

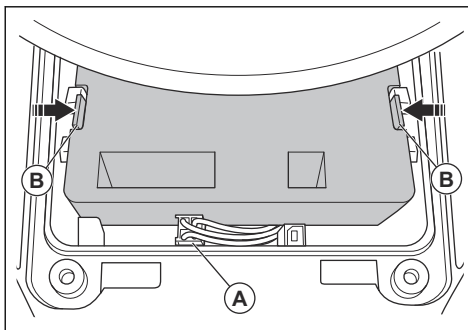


ADVERTENCIA: El producto debe estar desconectado de la red eléctrica antes de retirar la batería.

1. Pulse el botón **ON/OFF** durante tres segundos para apagar el producto. Compruebe que la luz indicadora del teclado esté apagada.
2. Establezca la altura de corte en MIN.
3. Dé la vuelta al producto. Coloque el producto sobre una superficie suave y limpia para evitar rayar el cuerpo y la cubierta de la pantalla.
4. Limpie el contorno de la cubierta de la batería.
5. Desatornille los tornillos de la cubierta de la batería (Torx 20) y retire la cubierta de la batería.



6. Suelte el cierre del conector (A) y tire de él hacia arriba.



PRECAUCIÓN: No tire de los cables.

7. Suelte el cierre de la batería y levántela (B).
8. Coloque la nueva batería en su lugar dentro del producto.

Nota: Coloque la cubierta de la batería sin sujetar los cables. Si el sello de la cubierta de la batería está visiblemente dañado, deberá sustituirse toda la cubierta de la batería.

9. Conecte el cable.
10. Apriete con cuidado los tornillos de la cubierta de la batería (Torx 20).

5.5 Mantenimiento en invierno

Lleve el producto al servicio central de McCulloch para que le realicen el mantenimiento antes de guardarlo de cara al invierno. El mantenimiento frecuente en invierno mantendrá el producto en buen estado y creará las mejores condiciones para empezar la nueva temporada sin ninguna interrupción.

El mantenimiento suele incluir lo siguiente:

- Limpieza total de la carcasa, el chasis, el disco de corte y todas las demás piezas móviles.
- Comprobación de los componentes y el funcionamiento del producto.
- Comprobación y, si es preciso, sustitución de los elementos de desgaste, como las cuchillas y los cojinetes.
- Comprobación de la capacidad de la batería del producto y, en caso necesario, recomendación de su sustitución.
- Si hay disponible alguna versión nueva de firmware, el producto se actualizará.

6 Resolución de problemas

6.1 Introducción - Resolución de problemas

En este capítulo, se describen los fallos y síntomas, lo que puede servirle de guía si el producto no funciona como se espera. Se pueden consultar más sugerencias sobre los pasos que se deben tomar en caso de error o los síntomas en www.mcculloch.com.

6.2 Mensajes de error

Los mensajes de error de la tabla siguiente se muestran en la pantalla del producto. Póngase en contacto con su representante de McCulloch si aparece el mismo mensaje con frecuencia.

Mensaje	Causa	Acción
<i>Motor de rueda bloqueado, izquierda/derecha</i>	Hay hierba u otro objeto extraño bloqueando la rueda motriz.	Compruebe la rueda motriz y retire la hierba u otros objetos.
<i>Motor de corte bloqueado</i>	Hay hierba u otros objetos atrapados en el disco de corte.	Compruebe el disco de corte y retire la hierba u otros objetos extraños.
	El disco de corte está dentro de un charco.	Mueva el producto y evite que se acumule agua en la zona de trabajo.
	El césped está demasiado crecido.	Corte la hierba antes de instalar el producto. Asegúrese de que la hierba tiene una altura máxima de 4 cm (1.6 pulg.).
<i>Atrapado</i>	El producto se ha quedado atascado en un área pequeña detrás de varios obstáculos.	Compruebe si hay algún obstáculo que dificulte al producto seguir moviéndose desde donde se encuentra dicho obstáculo. Elimine los obstáculos o ponga el cable delimitador alrededor de un obstáculo para crear una isla. Consulte la sección <i>Habilitar una isla en la página 18</i> .
<i>Fuera del área de trabajo</i>	Las conexiones del cable delimitador a la estación de carga están cruzadas.	Compruebe que el cable delimitador está conectado correctamente.
	El cable delimitador está demasiado cerca del borde de la zona de trabajo.	Compruebe que el cable delimitador se ha tendido siguiendo las instrucciones. Consulte la sección <i>Instalación del cable delimitador en la página 21</i> .
	La zona de trabajo tiene demasiada pendiente en torno al lazo delimitador.	
	El cable delimitador está cruzado o colocado al revés en una isla.	
	Hay interferencias cercanas de objetos metálicos (vallas o acero de refuerzo) o cables enterrados.	Intente mover el cable de vuelta.
	El producto tiene dificultades para diferenciar la señal con respecto a la de otro producto situado cerca.	Coloque el producto en la estación de carga y genere una nueva señal de lazo.

Mensaje	Causa	Acción
<i>Batería vacía</i>	El producto no encuentra la estación de carga.	Cambie la posición del cable guía. Consulte la sección <i>Instalar el cable guía en la página 22</i> .
	La batería se ha gastado.	Cambie la batería. Consulte la sección <i>Batería en la página 38</i> .
	La antena de la estación de carga está defectuosa.	Compruebe si la luz indicadora de la estación de carga parpadea en rojo. Consulte la sección <i>Luz indicadora de la estación de carga en la página 48</i> .
	Las pletinas de carga del producto o las pletinas de contacto de la estación de carga están oxidadas.	Limpie las pletinas de carga y de contacto con un papel de lija de grano fino. Si el problema persiste, póngase en contacto con su técnico de servicio autorizado.
<i>Cód. PIN erróneo</i>	Se ha introducido un código PIN erróneo. Se permiten cinco intentos antes de que el teclado quede bloqueado durante cierto tiempo.	Introduzca el código PIN correcto. Póngase en contacto con el servicio de atención al cliente de McCulloch si olvida el código PIN.
<i>No se mueve</i>	El producto se ha enganchado con algún objeto y patina.	Libere el producto y solucione el motivo de la falta de propulsión. Si se debe a hierba húmeda, espere hasta que el césped se haya secado antes de usar el producto.
	La zona de trabajo tiene una pendiente pronunciada.	Si hay pendientes pronunciadas, se deben aislar. Consulte la sección <i>Determinar el lugar donde se colocará el cable delimitador en la página 16</i> .
	El cable guía no está colocado en diagonal por la pendiente.	Verifique que el cable guía esté colocado en diagonal a lo largo de la pendiente. Consulte la sección <i>Determinar el lugar donde se colocará el cable guía en la página 19</i> .
<i>Sobrecarga en motor de rueda, izquierdo/derecho</i>	Hay hierba u otro objeto extraño bloqueando la rueda motriz.	Inspeccione la rueda motriz y retire la hierba y otros objetos.
<i>Fallo en sensor colisión, delante/tras.</i>	La carcasa del producto no puede moverse libremente en su chasis.	Compruebe que la carcasa del producto pueda moverse libremente en su chasis. Si el problema persiste, póngase en contacto con su técnico de servicio autorizado.

Mensaje	Causa	Acción
<i>Alarma Cortacés-ped apagado</i>	Se ha activado la alarma porque el producto se ha desconectado.	Ajuste el nivel de seguridad en el menú <i>Seguridad</i> . Consulte la sección <i>Nivel de seguridad en la página 27</i> .
<i>Alarma Cortacés-ped parado</i>	Se ha activado la alarma porque el producto se ha detenido.	
<i>Alarma Cortacés-ped levantado</i>	Se ha activado la alarma porque el producto se ha levantado.	
<i>Alarma Cortacés-ped inclinado</i>	Se ha activado la alarma porque el producto se ha inclinado.	
<i>Estación de carga bloqueada</i>	Es posible que el contacto entre las pletinas de carga del producto y las pletinas de contacto de la estación de carga no sea el correcto y que el producto haya hecho varios intentos de cargarse.	Coloque el producto en la estación de carga, y compruebe que las pletinas de carga y las pletinas de contacto se conectan correctamente.
	Hay un objeto en medio de la trayectoria del producto que le impide acceder a la estación de carga.	Retire el objeto.
	La estación de carga está inclinada o doblada.	Coloque la placa base sobre una superficie nivelada.
	El cable guía no está bien instalado.	Compruebe que el cable guía se ha instalado de acuerdo con las instrucciones. Consulte la sección <i>Instalar el cable guía en la página 22</i> .
<i>Bloqueado en estación de carga</i>	Hay un objeto que impide la salida del producto de la estación de carga.	Retire el objeto.
<i>Del revés</i>	El producto se inclina demasiado o ha volcado.	Dé la vuelta al producto.
<i>Necesita carga manual</i>	El producto está configurado en el modo de funcionamiento <i>Área secundaria</i> .	Coloque el producto en la estación de carga.
<i>Próximo arranque hh:mm</i>	Los ajustes de programación impiden que el producto pueda funcionar.	Cambie la configuración de la función Programar. Consulte la sección <i>Ajustes de programación en la página 24</i> .
	Se encuentra en período de descanso. El producto tiene un periodo de espera integrado conforme a la tabla Tiempo de espera.	Este comportamiento es normal y no se requiere ninguna acción.
	El reloj o la fecha del producto no son correctos.	Fije la hora. Consulte la sección <i>Ajustar la fecha y la hora en la página 30</i> .

Mensaje	Causa	Acción
<i>Corte de hoy completado</i>	El producto tiene un periodo de espera integrado conforme a la tabla Tiempo de espera.	Este comportamiento es normal y no se requiere ninguna acción. Consulte la sección <i>Programar y Standby en la página 34</i> .
<i>Levantado</i>	El sensor de elevación se ha activado porque el producto se ha levantado.	Compruebe que la carcasa del producto pueda moverse libremente en su chasis. Retire o cree una isla alrededor de los objetos que puedan hacer que el chasis se levante. Si el problema persiste, póngase en contacto con su técnico de servicio autorizado.
<i>Problema de propulsión en rueda, derecha/izquierda</i>	Hay hierba u otro objeto extraño bloqueando la rueda motriz.	Limpie las ruedas y alrededor de las ruedas.
<i>Problema electrónico</i>	Problema temporal relacionado con la electrónica o el firmware del producto.	Vuelva a arrancar el producto. Si el problema persiste, póngase en contacto con su técnico de servicio autorizado.
<i>Problema en sensor de lazo, delantero/trasero</i>		
<i>Problema en sensor de inclinación</i>		
<i>Problema temporal</i>		
<i>Combinación de dispositivos secundarios no válida</i>		
<i>Problema de batería temporal</i>		
<i>Fallo en función de seguridad</i>		
<i>Sistema de carga bloqueado</i>	Tipo de batería incorrecto.	Utilice únicamente baterías originales recomendadas por el fabricante.
<i>Problema de batería</i>	Problema temporal relacionado con la batería o el firmware del producto.	Vuelva a arrancar el producto. Si el problema persiste, póngase en contacto con su técnico de servicio autorizado.
	Tipo de batería incorrecto.	Utilice únicamente baterías originales recomendadas por el fabricante.
<i>Temperatura de la batería fuera de límites</i>	La temperatura de la batería es demasiado alta o demasiado baja para poner en marcha el producto.	Ninguna acción. El producto comenzará a funcionar cuando la temperatura esté dentro de los límites.

Mensaje	Causa	Acción
<i>Corriente de carga demasiado alta</i>	Fuente de alimentación defectuosa o incorrecta.	Vuelva a arrancar el producto. Si el problema persiste, póngase en contacto con su técnico de servicio autorizado.
<i>Problema de conectividad</i>	Posible problema en el circuito impreso de conexiones del producto.	Vuelva a arrancar el producto. Si el problema persiste, póngase en contacto con su técnico de servicio autorizado.
<i>Ajustes de conectividad restaurados</i>	Los ajustes de conectividad se han restaurado debido a un fallo.	Compruebe la configuración y modifíquela si es necesario.
<i>Calidad de señal pobre</i>	El circuito impreso de conexiones del producto está montado hacia abajo, o el producto está inclinado o del revés.	Asegúrese de que el producto no esté del revés ni inclinado. Si el problema persiste, póngase en contacto con su técnico de servicio autorizado.

Mensaje	Causa	Acción
<i>Sin señal de lazo</i>	La fuente de alimentación o el cable de baja tensión no están conectados.	Si el indicador de estado LED de la estación de carga no está encendido, es indicativo de que no hay alimentación. Examine la conexión de la toma de corriente y el dispositivo de corriente residual. Compruebe que el cable de baja tensión está conectado a la estación de carga.
	La fuente de alimentación o el cable de baja tensión están dañados o no están conectados.	Sustituya la fuente de alimentación o el cable de baja tensión.
	El cable delimitador no está conectado a la estación de carga.	Compruebe que los conectores del cable delimitador están conectados correctamente a la estación de carga. Sustituya los conectores si están dañados. Consulte la sección <i>Instalación del cable delimitador en la página 21</i> .
	El cable delimitador está roto.	Inspeccione el indicador de estado LED de la estación de carga. Si se observa alguna rotura en el cable delimitador, sustituya el tramo dañado por cable nuevo y empálmelo con un acoplador original.
	El <i>modo ECO</i> está activado y el producto ha intentado arrancar fuera de la estación de carga.	Ponga el producto en la estación de carga, arranque el producto y cierre la tapa.
	El cable delimitador se ha cruzado en su camino hacia y desde una isla.	Compruebe que el cable de vuelta esté colocado según las instrucciones, por ejemplo, en la dirección correcta alrededor de la isla. Consulte la sección <i>Instalación del cable delimitador en la página 21</i> .
	Se ha perdido el emparejamiento entre el producto y la estación de carga.	Coloque el producto en la estación de carga y genere una nueva señal de lazo. Consulte la sección <i>Para crear una nueva señal de lazo en la página 27</i> .
	Hay interferencias cercanas de objetos metálicos (vallas o acero de refuerzo) o cables enterrados.	Intente mover el cable delimitador o cree islas en la zona de trabajo para aumentar la fuerza de señal.
	El producto está demasiado lejos del cable delimitador.	Vuelva a instalar el cable delimitador para que todas las partes de la zona de trabajo estén como máximo a 15 m (50 pies) del cable delimitador.
<i>Cortacésped inclinado</i>	El producto se inclina más allá del ángulo máximo.	Lleve el producto a una superficie plana.

Mensaje	Causa	Acción
<i>NO se ha cambiado la conexión</i>	Error al cambiar la señal de lazo.	Intente crear una <i>nueva señal de lazo</i> varias veces. Consulte la sección <i>Para crear una nueva señal de lazo en la página 27</i> . Si el problema persiste, póngase en contacto con su técnico de servicio autorizado.

6.3 Mensajes de información

Los mensajes de información de la tabla siguiente se muestran en la pantalla del producto. Póngase en contacto con su representante de McCulloch si aparece el mismo mensaje con frecuencia.

Mensaje	Causa	Acción
<i>Batería baja</i>	El producto no puede encontrar la estación de carga.	Cambie la posición del cable guía. Consulte la sección <i>Instalar el cable guía en la página 22</i> .
	La batería se ha gastado.	Cambie la batería. Consulte la sección <i>Batería en la página 38</i> .
	La antena de la estación de carga está defectuosa.	Compruebe si la luz indicadora de la estación de carga parpadea en rojo. Consulte la sección <i>Luz indicadora de la estación de carga en la página 48</i> .
	Las pletinas de carga del producto o las pletinas de contacto de la estación de carga están oxidadas.	Limpie las pletinas de carga y de contacto con un papel de lija de grano fino. Si el problema persiste, póngase en contacto con un taller de servicio autorizado.
<i>Ajustes restaurados</i>	Confirmación de que se ha ejecutado <i>Restablecer ajustes del usuario</i> .	Ninguna acción.
<i>No se ha encontrado la guía</i>	El cable guía no está conectado a la estación de carga	Compruebe que el conector del cable guía está conectado correctamente a la estación de carga. Consulte la sección <i>Instalar el cable guía en la página 22</i> .
	Rotura en el cable guía.	Averigüe dónde se encuentra la rotura y subsánela.
	El cable guía no está conectado al lazo delimitador.	Compruebe que el cable guía está conectado correctamente al lazo delimitador. Consulte la sección <i>Instalar el cable guía en la página 22</i> .
<i>Calibración de guía fallida</i>	El producto no ha logrado calibrar el cable guía.	Compruebe que el cable guía se ha instalado de acuerdo con las instrucciones. Consulte la sección <i>Instalar el cable guía en la página 22</i> .
<i>Calibración de guía complet.</i>	El producto ha logrado calibrar el cable guía.	Ninguna acción.

Mensaje	Causa	Acción
<i>Conexión cambiada</i>	Nueva señal de lazo cambiada correctamente.	Ninguna acción.

6.4 Luz indicadora de la estación de carga

El indicador luminoso de la estación de carga debe mostrar una luz verde fija o intermitente para indicar que la instalación es correcta. Si no es así, siga las instrucciones de la siguiente guía de solución de problemas.

También puede encontrar información en www.mcculloch.com. Póngase en contacto con el servicio de atención al cliente de McCulloch para obtener más información.

Luz	Causa	Acción
<i>Luz verde fija</i>	Buenas señales.	No es necesaria ninguna acción
<i>Luz verde intermitente</i>	Las señales son buenas y el <i>modo ECO</i> está activado.	No es necesaria ninguna acción. Para obtener más información acerca del <i>modo ECO</i> . Consulte la sección <i>Modo ECO en la página 29</i> .
<i>Luz azul intermitente</i>	El lazo delimitador no está conectado a la estación de carga.	Compruebe que los conectores del cable delimitador están conectados correctamente a la estación de carga. Consulte la sección <i>Instalación del cable delimitador en la página 21</i> .
	Rotura en el lazo delimitador.	Averigüe dónde se encuentra la rotura. Cambie la sección dañada del cable de vuelta por un nuevo cable y empálmelo con un acoplador original.
<i>Luz amarilla intermitente</i>	El cable guía no está conectado a la estación de carga	Compruebe que el conector del cable guía está conectado correctamente a la estación de carga. Consulte <i>Instalar el cable guía en la página 22</i>
	Rotura en el cable guía.	Averigüe dónde se encuentra la rotura. Cambie la sección dañada del cable guía por un nuevo cable de lazo y ajústelo con un acoplador original.
<i>Luz roja intermitente</i>	Interrupción en la antena de la estación de carga.	Póngase en contacto con el servicio de atención al cliente de McCulloch.
<i>Luz roja fija</i>	Fallo en la placa de circuitos impresos o fuente de alimentación incorrecta en la estación de carga. La avería debe solucionarla un técnico de servicio autorizado.	Póngase en contacto con el servicio de atención al cliente de McCulloch.

6.5 Síntomas

Si su producto no funciona de la forma prevista, consulte los indicios en la siguiente guía.

Hay una sección de preguntas frecuentes en www.mcculloch.com, que ofrece respuestas más detalladas a varias preguntas habituales. Si aun así no pudiera encontrar la causa del fallo, póngase en contacto con el servicio de atención al cliente de McCulloch.

Síntomas	Causa	Acción
El producto tiene dificultades para acoplarse a la estación de carga.	El cable guía no está colocado en una línea recta y larga lo suficientemente extendida hacia el exterior de la estación de carga.	Compruebe que la estación de carga se ha instalado de acuerdo con las instrucciones de <i>Instalar la estación de carga en la página 20</i>
	El cable guía no se ha introducido en la ranura situada debajo de la estación de carga.	Es absolutamente imprescindible para el funcionamiento que el cable guía esté totalmente recto y en la posición correcta debajo de la estación de carga. Por ello, compruebe que el cable guía esté siempre en su ranura de la estación de carga. Consulte la sección <i>Instalar el cable guía en la página 22</i> .
	La estación de carga no está en una superficie nivelada.	Coloque la estación de carga en una superficie totalmente nivelada. Consulte la sección <i>Determinar el lugar donde se colocará la estación de carga en la página 14</i> .
El producto no está trabajando en las horas determinadas	El reloj o la fecha del producto no son correctos.	Ajuste el reloj y la fecha. Consulte la sección <i>Ajustar la fecha y la hora en la página 30</i> .
	Las horas de arranque y parada del cortacésped son incorrectas.	Cambie la configuración de la función Programar. Consulte la sección <i>Restablecer los ajustes de programación en la página 26</i> .
El producto vibra.	Las cuchillas dañadas provocan el desequilibrio del sistema de corte.	Examine las cuchillas y los tornillos, y sustitúyalos si es necesario. Consulte la sección <i>Sustitución de las cuchillas en la página 37</i> .
	Si hay muchas cuchillas en la misma posición, se produce un desequilibrio en el sistema de corte.	Compruebe que solo hay una cuchilla en cada tornillo.
	Se usan distintas versiones (grosor) de cuchillas.	Compruebe si las cuchillas son de diferentes modelos.
El producto funciona, pero el disco de corte no gira.	El producto busca la estación de carga o está dirigiéndose al punto de inicio.	Ninguna acción. El disco de corte no gira cuando el producto está buscando la estación de carga.

Síntomas	Causa	Acción
El producto corta durante unos periodos de tiempo más cortos de lo habitual entre cada carga.	Hay hierba u otro objeto extraño bloqueando el disco de corte.	Retire el disco de corte y límpielo. Consulte <i>Limpie el producto en la página 36</i> .
	La batería se ha gastado.	Cambie la batería. Consulte <i>Batería en la página 38</i> .
	Cuchillas melladas. Se necesita más energía para cortar el césped.	Sustituya las cuchillas. Consulte la sección <i>Sustitución de las cuchillas en la página 37</i> .
Tanto el tiempo de corte como el de carga son más cortos de lo habitual.	La batería se ha gastado.	Cambie la batería. Consulte <i>Batería en la página 38</i> .
El producto está aparcado durante horas en la estación de carga.	El producto tiene un periodo de espera integrado conforme a la tabla Tiempo de espera. Consulte la sección <i>Programar y Standby en la página 34</i> .	Ninguna acción.
	El botón STOP se ha activado.	Abra la tapa, introduzca el código PIN y confírmelo pulsando el botón OK . Pulse el botón Start y, a continuación, cierre la tapa.
	El modo Aparcar está activado.	Cambie el modo de funcionamiento. Consulte la sección <i>Modos de funcionamiento en la página 33</i> .
	El producto no puede funcionar si la temperatura de la batería es demasiado alta o demasiado baja.	Compruebe que la estación de carga está colocada en una zona protegida de la luz del sol.

Síntomas	Causa	Acción
Resultados de corte desiguales.	El producto funciona muy pocas horas al día.	Aumente el tiempo de corte. Consulte la sección <i>Cálculo de las horas de funcionamiento adecuadas en la página 25.</i>
	La forma de la zona de trabajo le obliga a utilizar <i>Área 1-3</i> para que el producto pueda llegar a todas las zonas remotas.	Dirija el producto a un lugar lejano. Consulte la sección <i>Configurar la función de cobertura del césped en la página 28.</i>
	La configuración de <i>¿Con qué frecuencia?</i> es incorrecta en relación con la disposición de la zona de trabajo.	Compruebe que se ha seleccionado el valor correcto de <i>¿Con qué frecuencia?</i>
	La zona de trabajo es demasiado grande.	Intente delimitar la zona de trabajo o ampliar el programa. Consulte la sección <i>Ajustar la función Programar en la página 25.</i>
	Cuchillas melladas.	Sustituya todas las cuchillas. Consulte la sección <i>Sustitución de las cuchillas en la página 37.</i>
	Hierba larga en relación con la altura de corte fijada.	Aumente la altura de corte y después redúzcala gradualmente.
	Acumulación de hierba en el disco de corte o alrededor del eje del motor.	Compruebe que el disco de corte gira libre y suavemente. De no ser así, desatornillelo y retire la hierba u otros objetos extraños. Consulte la sección <i>Limpiar el producto en la página 36.</i>

6.6 Ubicación de roturas en el cable de lazo

Las roturas en el cable de lazo se suelen producir por daños físicos involuntarios en el cable, por ejemplo, al trabajar en el jardín con una pala. En los países donde el suelo se congela, las piedras afiladas que se mueven en el suelo pueden dañar el cable. Las roturas pueden deberse también a la tensión a la que se somete al cable durante la instalación.

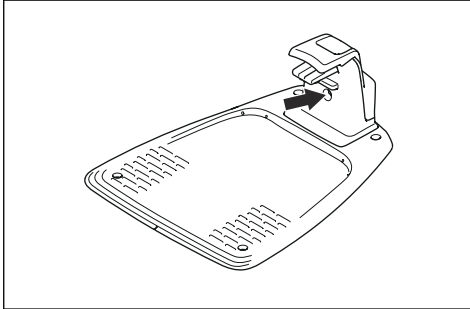
Si el césped se corta demasiado bajo justo después de la instalación, el aislamiento del cable se puede dañar. Es posible que, si el aislamiento está dañado, no aparezcan interrupciones hasta varias semanas o meses después. Para evitarlo, seleccione siempre la máxima altura de corte en las primeras semanas tras la instalación y, a continuación, reduzca la altura paso a paso cada dos semanas, hasta llegar a la altura de corte deseada.

Si el acoplamiento del cable de lazo es defectuoso, también pueden producirse interrupciones varias semanas después de realizar un empalme. Un empalme incorrecto, por ejemplo, puede producirse si el acoplador no se ha presionado lo suficientemente fuerte con unos alicates, o si se ha utilizado un acoplador de peor calidad que el original. Compruebe todos los acoplamientos de los que tenga constancia antes de buscar otras soluciones al problema.

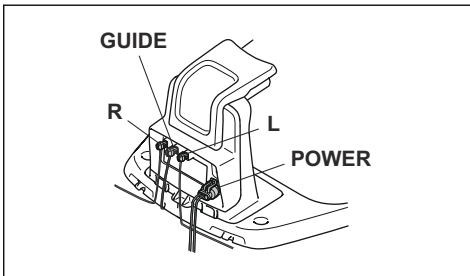
Se puede encontrar una rotura en un cable reduciendo gradualmente a la mitad la distancia del lazo donde puede haberse producido la rotura, hasta que solo quede una sección muy corta del cable.

El método siguiente no funciona si el *modo ECO* está activado. Compruebe primero que el *modo ECO* está desactivado. Consulte la sección *Modo ECO en la página 29.*

1. Compruebe que la luz indicadora de la estación de carga parpadea en azul, lo que significa que hay una rotura en el lazo delimitador. Consulte la sección *Luz indicadora de la estación de carga* en la página 48.



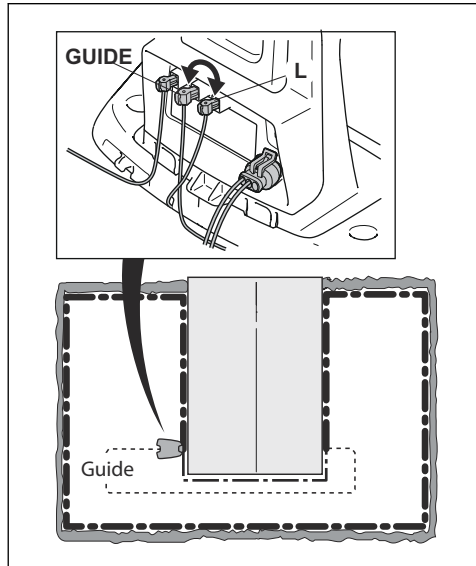
2. Compruebe que las conexiones del cable delimitador a la estación de carga están conectadas correctamente y no están dañadas. Compruebe que la luz indicadora de la estación de carga sigue parpadeando en azul.



3. Intercambie las conexiones del cable guía y el cable delimitador en la estación de carga.

Para empezar, intercambie las conexiones L y GUIDE.

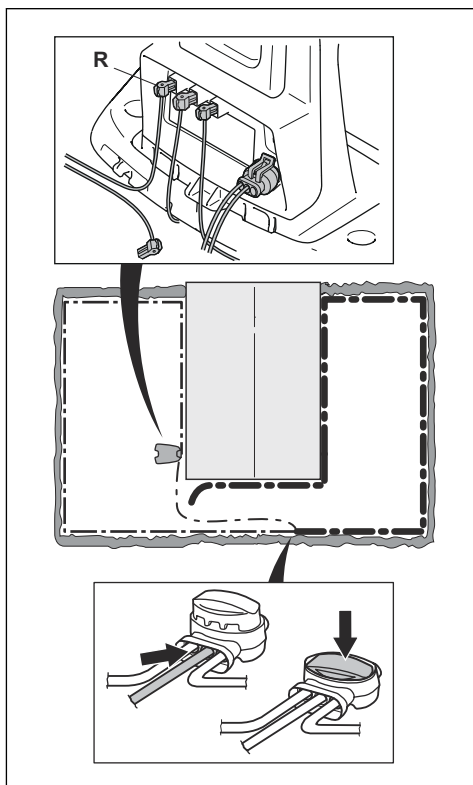
Si la luz indicadora parpadea en amarillo, la rotura se encuentra en alguna parte del cable delimitador, entre L y el punto donde el cable guía se conecta al cable delimitador (la línea negra y gruesa de la ilustración).



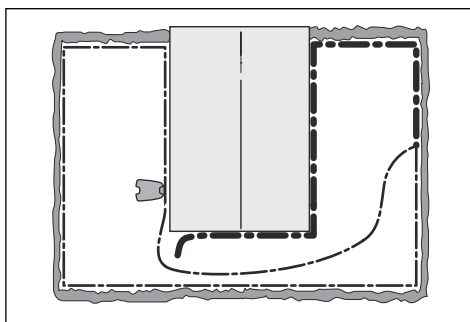
Para corregir el error necesita un cable delimitador, conectores y acopladores:

a) Si el cable delimitador que podría estar dañado es corto, resulta más fácil intercambiar todos los cables delimitadores entre L y el punto en el que el cable guía se conecta al cable delimitador (la línea negra y gruesa).

b) Si el cable delimitador que podría estar dañado es largo (la línea negra y gruesa), haga lo siguiente: Vuelva a colocar L y GUIDE en sus posiciones originales. A continuación, desconecte R. Conecte un nuevo cable de lazo a R. Conecte la otra punta de este nuevo cable de lazo en el centro de la sección del cable que podría estar dañada.

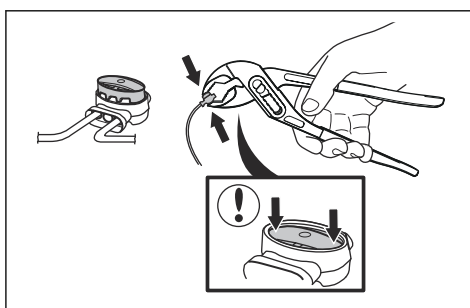


Si la luz indicadora parpadea ahora en amarillo, la rotura está en algún lugar del cable entre el extremo desconectado y el punto donde se conecta el cable nuevo (la siguiente línea negra y gruesa). En ese caso, acerque la conexión del cable nuevo a la punta desconectada (más o menos, en la mitad de la sección del cable que podría estar dañada) y vuelva a comprobar si la luz indicadora está en verde.



Continúe hasta que solo quede una sección muy corta del cable, que será la diferencia entre una luz verde fija y una luz azul intermitente. Después, siga las instrucciones del paso 5 a continuación.

4. Si la luz indicadora sigue parpadeando en azul en el paso 3 anterior: Vuelva a colocar L y GUIDE en sus posiciones originales. Después, intercambie R y GUIDE. Si la luz indicadora ahora se enciende en verde fijo, desconecte L y conecte un nuevo cable delimitador a L. Conecte el otro cabo de este nuevo cable en el centro de la sección del cable que podría estar dañada. Siga los mismos pasos que en los pasos 3a) y 3b) anteriores.
5. Cuando se encuentre la rotura, habrá que cambiar la sección dañada por un cable nuevo. Utilice siempre acopladores originales.



7 Transporte, almacenamiento y eliminación

7.1 Transporte

Las baterías de iones de litio incluidas están sujetas a los requisitos de la normativa sobre mercancías peligrosas.

- Respete todas las normativas nacionales.
- Siga el requisito especial indicado en el paquete y en las etiquetas para los transportes comerciales, incluso por terceros y agentes de transporte.

7.2 Almacenamiento

- Cargue totalmente el producto. Consulte la sección *Carga de la batería en la página 35*.
- Desconecte el producto con el botón **ON/OFF**. Consulte la sección *Botón ON/OFF en la página 32*.
- Limpie el producto. Consulte la sección *Limpie el producto en la página 36*.
- Mantenga el producto en un lugar seco y al abrigo de las heladas.
- Mantenga el producto con todas las ruedas apoyadas en un suelo nivelado durante el almacenamiento, o utilice un colgador para pared McCulloch.
- Si mantiene la estación de carga en una zona de interior, desconecte y extraiga la fuente de alimentación y todos los conectores de la estación de carga. Coloque el extremo de todos los cables de conexión en un recipiente con grasa.

Nota: Si mantiene la estación de carga en una zona de exterior, no desconecte la fuente de alimentación ni los conectores.

7.3 Eliminación

- Respete los requisitos de reciclaje locales y las normas aplicables.
- Si tiene dudas sobre cómo se extrae la batería, consulte *Sustitución de la batería en la página 38*.

8 Datos técnicos

8.1 Datos técnicos

Datos	ROB S400, ROB S500, ROB S600
Dimensiones	
Longitud, cm/pulg.	55/21,7
Anchura, cm/pulg.	38/15,0
Altura, cm/pulg.	23/9,1
Peso, kg/lb	7,3/16,0
Sistema eléctrico	
Batería, ion de litio, 18 V/2,1 Ah, n.º art.	584 85 28-01, 584 85 28-02, 593 11 40-01, 593 11 40-02
Batería, ion de litio, 18 V/2,0 Ah, n.º art.	590 21 42-02
Batería, ion de litio, 18,25 V/2,0 Ah, n.º art.	590 21 42-03
Fuente de alimentación (28 V CC), V CA	100-240
Longitud del cable de baja tensión, m/pies	5/16,4
Tipo de unidad de alimentación	FW7312, ADP-40BR, ADP 28AR
Consumo energético medio a máxima potencia	5 kWh/mes en una zona de trabajo de 500 m ²
Corriente de carga, A CC	1,3
Tiempo medio de corte, min	65
Tiempo medio de carga, min	60
Antena de cable delimitador	
Banda de frecuencias de funcionamiento, Hz	300-80000
Máxima potencia de radiofrecuencia ² , mW a 60 m	<25

² Potencia de salida activa máxima a las antenas de la banda de frecuencia en la que opera el equipo de radio.

Emisiones de ruido medidas en el entorno como potencia sonora³	ROB S400, ROB S500, ROB S600
Nivel de potencia sonora medido, dB (A)	56
Nivel de potencia sonora garantizado, dB(A)	57
Nivel de presión sonora en el oído del usuario ⁴ , dB(A)	45

Las declaraciones de emisión de ruidos son conformes a la norma EN 50636-2-107:2015

Corte	ROB S400, ROB S500, ROB S600
Sistema de corte	3 cuchillas de corte articuladas
Velocidad del motor de la cuchilla, rpm	2500
Consumo de energía durante el corte, W +/- 20 %	20
Altura de corte, cm/pulg.	2-5/0,8-2
Anchura de corte, cm/pulg.	24/16
Paso más estrecho posible, cm/pulg.	60/24
Inclinación máximo del área de corte, %	35
Inclinación máximo del cable delimitador, %	10
Longitud máxima del cable delimitador, m/pies	300/980
Longitud máxima del lazo guía ⁵ , m/pies.	150/490

Clasificación IP	ROB S400, ROB S500, ROB S600
Producto	IPX5
Estación de carga	IPX5
Fuente de alimentación	IPX4

Bluetooth®	ROB S400, ROB S500, ROB S600
Banda de frecuencias de funcionamiento, MHz	2400 - 2484
Potencia máxima transmitida, dBm	8

³ Emisiones sonoras en el medio ambiente medidas como potencia acústica (L_{WA}) conformes con la directiva europea 2000/14/CE y con la regulación de 2017 sobre la protección del medio ambiente (control de ruidos) (Protection of the Environment Operations - Noise Control) de la legislación de Nueva Gales del Sur. El nivel de potencia acústica garantizado incluye la variación en la producción, así como la variación en el código de prueba con 1-3 dB(A). Los datos sobre las emisiones sonoras se pueden encontrar en la etiqueta de características y en el capítulo Datos técnicos.

⁴ Incertidumbres de presión sonora K_{pA} , 2-4 dB(A)

⁵ El lazo guía es el lazo formado por el cable guía y la parte del cable delimitador que se une con el cable guía en la conexión adecuada de la estación de carga.

Husqvarna AB no garantiza la total compatibilidad entre el producto y otro tipo de sistemas inalámbricos, como mandos a distancia, radiotransmisores, bucles magnéticos, vallas eléctricas enterradas para animales o similares.

Los productos están fabricados en Inglaterra o la República Checa. Consulte la información en la placa de características. Consulte la sección *Introducción en la página 3*.

8.2 Marcas comerciales registradas

Los logotipos y las denominaciones *Bluetooth®* son marcas comerciales registradas propiedad de y su uso por parte de McCulloch está sujeto a una licencia.

9 Garantía

9.1 Condiciones de la garantía

La garantía de McCulloch cubre el funcionamiento de este producto durante un periodo de 2 años a partir de la fecha de compra. La garantía cubre defectos graves en los materiales o defectos de fábrica. Dentro del periodo de validez de la garantía, sustituiremos o repararemos el producto sin ningún cargo siempre que se cumplan las siguientes condiciones:

- El producto y la estación de carga solo deben ser utilizados de acuerdo con las instrucciones incluidas en este manual de usuario. Esta garantía del fabricante no afecta a los derechos de garantía contra el distribuidor/minorista.
- Los usuarios finales o terceros no autorizados no deben intentar reparar el producto.

Ejemplos de defectos no incluidos en la garantía:

- Daños causados por filtraciones de agua debido al uso de un equipo de limpieza a alta presión o por la inmersión del producto en agua, por ejemplo, en caso de formación de charcos tras una lluvia intensa.
- Daños provocados por relámpagos.
- Daños provocados por un almacenamiento o manejo incorrectos de la batería.
- Daños provocados por utilizar una batería que no sea original de McCulloch.
- Daños causados por no utilizar las piezas de repuesto y accesorios originales de McCulloch, como cuchillas y material de instalación.
- Daños en el cable de lazo.
- Daños causados por el cambio o manipulación no autorizada del producto o de su fuente de alimentación.

Las cuchillas y las ruedas se consideran elementos desechables y no están cubiertas por la garantía.

Si tiene algún problema con el producto de McCulloch, póngase en contacto con servicio de atención al cliente de McCulloch para obtener más instrucciones. Tenga a mano la factura y el número de serie del producto cuando se ponga

en contacto con el servicio de atención al cliente de McCulloch.

10 Aplicable al mercado de EE. UU./CA

10.1 Declaración de conformidad del proveedor

Emisor: Husqvarna AB, Drottninggatan 2, S-561 82 Huskvarna, Sweden
www.husqvarnagroup.com.

Responsable: Husqvarna Professional Products, Inc. 9335 Harris Corners Parkway Suite 500 Charlotte, NC 28269 United States U.S. Contact Information: Michael Campbell, Sr Director Quality, test compliance, Telephone: +1704 597 500.

10.2 Requisitos de cumplimiento

Id. FCC: ZASHQ-BLE-1A (módulo Bluetooth®).

El módulo Bluetooth® está situado en la placa HMI (PCBA) en la parte superior del chasis. Solo puede acceder a ella un técnico de servicio autorizado.



ADVERTENCIA: Para cumplir con los requisitos de exposición a radiofrecuencias, mantenga una distancia de al menos 20 cm/7 pulg. de cualquier parte del producto.

Nota: Los cambios o modificaciones realizados en este equipo no expresamente aprobados por Husqvarna pueden anular la autorización de la FCC para utilizar este equipo.

Nota: Este dispositivo cumple con la parte 15 de las normas FCC (y con los estándares RSS exentos de licencia de industria en Canadá). El funcionamiento está sujeto a las siguientes dos condiciones: este dispositivo no causará una interferencia dañina, y este dispositivo debe aceptar cualquier interferencia que reciba, incluida una interferencia que pueda causar un funcionamiento no deseado.

Nota: Este equipo ha sido probado y se ha determinado que cumple con los límites para un dispositivo digital de Clase B, de acuerdo con la parte 15 de las normas FCC. Estos límites están diseñados para proporcionar una protección

razonable contra interferencias perjudiciales en una instalación residencial. Este equipo genera, utiliza y puede irradiar energía de radiofrecuencia y, si no se instala y utiliza de acuerdo con las instrucciones, puede causar interferencias perjudiciales para las comunicaciones de radio. Sin embargo, no hay garantía de que no se produzcan interferencias en una instalación en particular. Si este equipo causa interferencias perjudiciales para la recepción de radio o televisión, lo que se puede determinar encendiendo y apagando el equipo, se recomienda al usuario que intente corregir la interferencia mediante una o más de las siguientes medidas:

- Reoriente o mueva la antena receptora.
- Aumente la distancia de separación entre el equipo y el receptor.
- Conecte el equipo a una toma de un circuito diferente de aquel al que se encuentra conectado el receptor.
- Consulte al distribuidor o a un técnico experto en radio/TV para obtener ayuda.



ADVERTENCIA: Cáncer y daños reproductivos:
www.P65Warnings.ca.gov

11 Requisitos de cumplimiento en Argentina

Este producto cuenta con certificación en Argentina según el siguiente símbolo:





Copyright © 2020 Husqvarna AB. Todos los derechos reservados.

McCulloch y otras marcas de productos y características son marcas registradas del Grupo Husqvarna.
Todas las mediciones indicadas son aproximadas.

www.mcculloch.com

Instrucciones originales

1141857-96



2020-05-27