



McCULLOCH[®]
THE POWER TO GET IT DONE™



Käyttöohje
ROB S400, ROB S500,
ROB S600



FI, Suomi

Lue käyttöohje huolellisesti, ennen kuin alat käyttää konetta.

Sisältö

1 Johdanto		6 Vianmääritys	
1.1 Johdanto.....	3	6.1 Johdanto – vianmääritys.....	37
1.2 Laitteen kuvaus.....	4	6.2 Virheilmoitukset.....	37
1.3 Laitteen symbolit.....	5	6.3 Viestit.....	42
1.4 Näytön symbolit.....	5	6.4 Latausaseman merkkivalo.....	43
1.5 Akun symbolit.....	5	6.5 Oireet.....	44
1.6 Käyttöoppaan yleiset ohjeet.....	5	6.6 Murtumat kaapelissa.....	45
1.7 Valikkorakenteen yleiskatsaus.....	6	7 Kuljettaminen, säilyttäminen ja hävittäminen	
1.8 Näyttö.....	7	7.1 Kuljettaminen.....	48
1.9 Näppäimistö.....	7	7.2 Säilytys.....	48
2 Turvallisuus		7.3 Hävittäminen.....	48
2.1 Turvallisuustiedot.....	8	8 Tekniset tiedot	
2.2 Turvallisuusmääritelmät.....	9	8.1 Tekniset tiedot.....	49
2.3 Turvallisuusohjeet käyttöä varten.....	9	8.2 Rekisteröidyt tavaramerkit.....	51
3 Asennus		9 Takuu	
3.1 Johdanto – Asennus.....	13	9.1 Takuehdot.....	52
3.2 Asennuksen keskeiset osat.....	13	10 EY-vaatimustenmukaisuusvakuutus	
3.3 Yleiset valmistelut.....	13	10.1 EY-vaatimustenmukaisuusvakuutus.....	53
3.4 Kaapelien asennus.....	13		
3.5 Laitteen asennus.....	18		
3.6 Kaapelin sijoittaminen paikalleen kepeillä.....	21		
3.7 Rajakaapelin tai hakukaapelin kaivaminen maahan.....	21		
3.8 Rajakaapelin tai hakukaapelin pidentäminen.....	21		
3.9 Laitteen asentamisen jälkeen.....	21		
3.10 Laitteen asetusten tekeminen.....	22		
4 Käyttö			
4.1 ON/OFF-virtapainike.....	29		
4.2 Tuotteen käynnistäminen.....	29		
4.3 Toimintatilat.....	29		
4.4 Pysäköintitilat.....	30		
4.5 Laitteen pysäyttäminen.....	30		
4.6 Sammuttaminen.....	30		
4.7 Ajastus ja valmiustila.....	31		
4.8 Akun lataaminen.....	32		
4.9 Leikkuukorkeuden säätäminen.....	32		
5 Huolto			
5.1 Johdanto – huolto.....	33		
5.2 Puhdista laite.....	33		
5.3 Terien vaihtaminen.....	34		
5.4 Akku.....	35		
5.5 Talvihuolto.....	36		

1 Johdanto

1.1 Johdanto

Sarjanumero:

PIN-koodi:

Tuotteen rekisteröintikoodi:

Sarjanumero on laitteen tyyppikilvessä ja pakkauksessa.

- Käytä sarjanumeroa rekisteröidessäsi laitetta osoitteessa www.mcculloch.com.

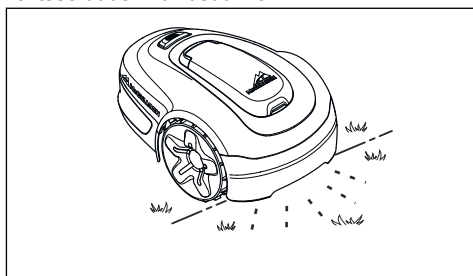
1.1.1 Tukipalvelut

Voit kysyä McCulloch-tuotteen huoltopalveluista huoltoliikkeessä.

1.1.2 Tuotekuvaus

Huomaus: McCulloch päivittää laitteidensa ulkonäköä ja toimintoja säännöllisesti. Katso *Tukipalvelut sivulla 3*.

Laite on robottiruohonleikkuri. Laitteen virtalähde on akku ja se leikkaa ruohoa automaattisesti. Se vuorottelee jatkuvasti leikkauksen ja latauksen välillä. Liikkumismalli on sattumanvarainen, joten nurmikko leikataan tasaisesti ja se kuluu vähemmän. Raja- ja hakukaapeli ohjaavat laitteen liikkeitä työalueella. Laitteen sensorit havaitsevat rajakaapelin lähestymisen. Laitteen etuosa ylittää rajakaapelin aina asetusten mukaisesti ennen kuin laite kääntyy. Kun laite osuu esteeseen tai lähestyy rajakaapelia, se valitsee uuden kulkusuunnan.



Käyttäjä valitsee toiminta-asetukset näppäimistöllä. Näytössä näytetään valitut ja mahdolliset toiminta-asetukset ja laitteen toimintatila.

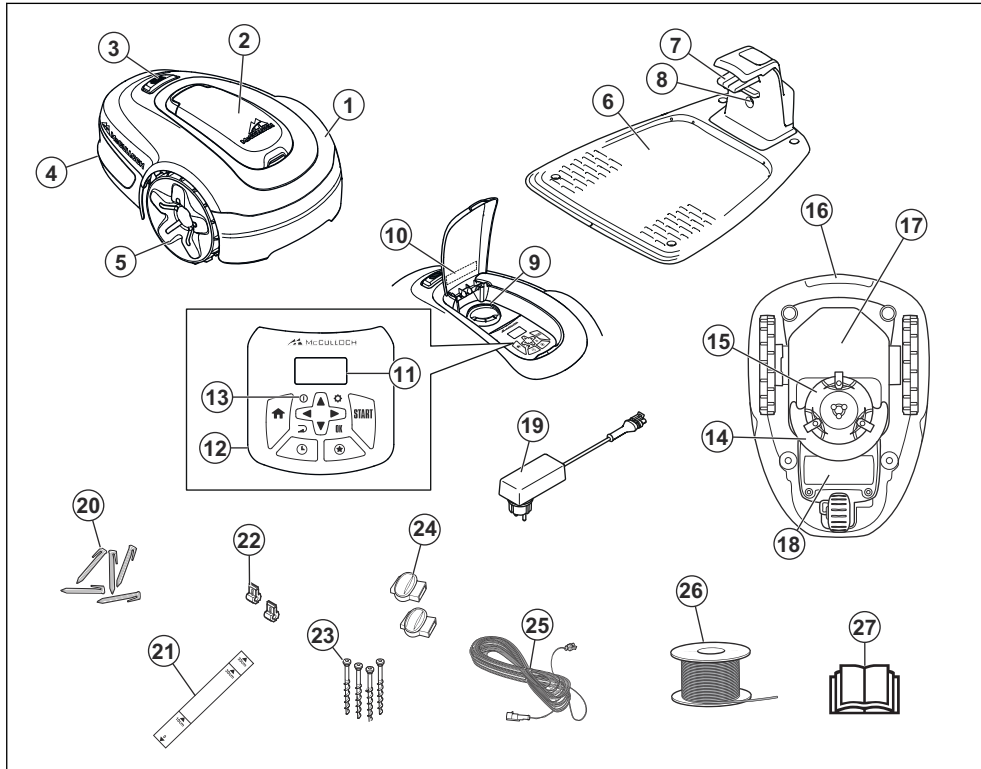
1.1.2.1 Leikkuutekniikka

Tuote on päästötön, helppokäyttöinen ja energiaa säästävä. Säännöllisen leikkuun tekniikka parantaa ruohon laatua ja vähentää lannoitteiden käyttöä. Ruohon kerääminen ei ole tarpeen.

1.1.2.2 Latausaseman etsintä

Laite toimii siihen asti, kunnes akun varaus on vähissä. Sitten se seuraa hakukaapelia latausasemaan. Hakukaapeli vedetään latausasemasta esimerkiksi kohti työskentelyalueen ääripäätä tai kapean käytävän läpi. Hakukaapeli on yhdistetty rajakaapeliin, minkä ansiosta laite löytää latausaseman helpommin ja nopeammin.

1.2 Laitteen kuvaus



Kuvan numeroiden merkitykset:

- | | |
|---|---|
| 1. Kori | 14. Leikkuujärjestelmä |
| 2. Näytön ja näppäimistön kansi | 15. Terälevy |
| 3. Stop-painike | 16. Kahva |
| 4. Takapyörä | 17. Runko, joka sisältää elektronikan, akun ja moottorit |
| 5. Etupyörät | 18. Akun kansi |
| 6. Latausasema | 19. Virtalähde ¹ |
| 7. Kosketuslevyt | 20. Rajakaapelin kiinnikkeet |
| 8. Latausaseman, rajakaapelin ja hakukaapelin toiminnan tarkastuksen merkkivalo | 21. Rajakaapelin asentamista helpottava mitta (mitta irrotetaan pakkauksesta) |
| 9. Leikkuukorkeuden säätö | 22. Kaapelin liittimet |
| 10. Tyypikilpi (sisältää laitteen tunnistuskoodin) | 23. Latausaseman kiinnitysruuvit |
| 11. Näyttö | 24. Rajakaapelin jatkoliitin |
| 12. Näppäimistö | 25. Matalajännitekaapeli |
| 13. Virtapainike | 26. Kaapeli raja- ja hakukaapelia varten |
| | 27. Käyttöohjekirja ja pikaopas |

¹ Laitteen ulkonäkö voi vaihdella markkina-alueen mukaan

1.3 Laitteen symbolit

Nämä symbolit ovat laitteessa. Tutustu niihin huolellisesti.



VAROITUS: Lue käyttöohjeet ennen laitteen käyttämistä.



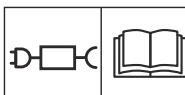
VAROITUS: Katkaise laitteesta virta, ennen kuin sitä nostetaan tai sille tehdään muita toimenpiteitä.



VAROITUS: Pidä turvallinen välimatka käynnissä olevaan laitteeseen. Pidä kätesi ja jalkasi poissa pyöriäviä teriä lähisuhteesta.



VAROITUS: Älä nouse laitteen päälle. Älä koskaan laita käsiä tai jalkoja laitteen läheisyyteen tai sen alle.



Käytä irrotettavaa virtalähdettä symbolin viersä olevassa tyyppikilvessä määritetyllä tavalla.



Tämä laite täyttää sovellettavien EY-direktiivien vaatimukset.



Melupäästöt ympäristöön. Laitteen päästöt ilmoitetaan kohdassa *Tekniset tiedot sivulla 49* sekä laitteen tyyppikilvessä.



Laitetta ei saa hävittää normaalin kotitalousjätteen mukana. Varmista, että laite kierrätetään paikallisten lakien määräämällä tavalla.



Matalajännitekaapelia ei saa lyhentää, pidentää tai yhdistää.

Älä käytä trimmeriä matalajännitekaapelin läheisyydessä. Ole varovainen trimmatessasi reunoja, joiden lähelle on asennettu kaapeleita.

1.4 Näytön symbolit



Ajastusvalikon avulla määritetään, milloin laite leikkaa nurmikkoa.



Asetusvalikossa määritetään tuotteen yleiset asetukset.



Laite ei leikkaa ruohoa ajastustoiminnon vuoksi.



Laite ohittaa ajastustoiminnon.



Akun ilmaisin osoittaa akun lataustason. Laitteen latautuessa symboli vilkkuu.



Laite on latausasemassa, mutta akku ei lataudu.



Laite on asetettu ECO-tilaan.

1.5 Akun symbolit



Lue käyttöohjeet.



Älä hävitä akkua polttamalla äläkä altista akkua lämmönlähteelle.



Älä upota akkua veteen.

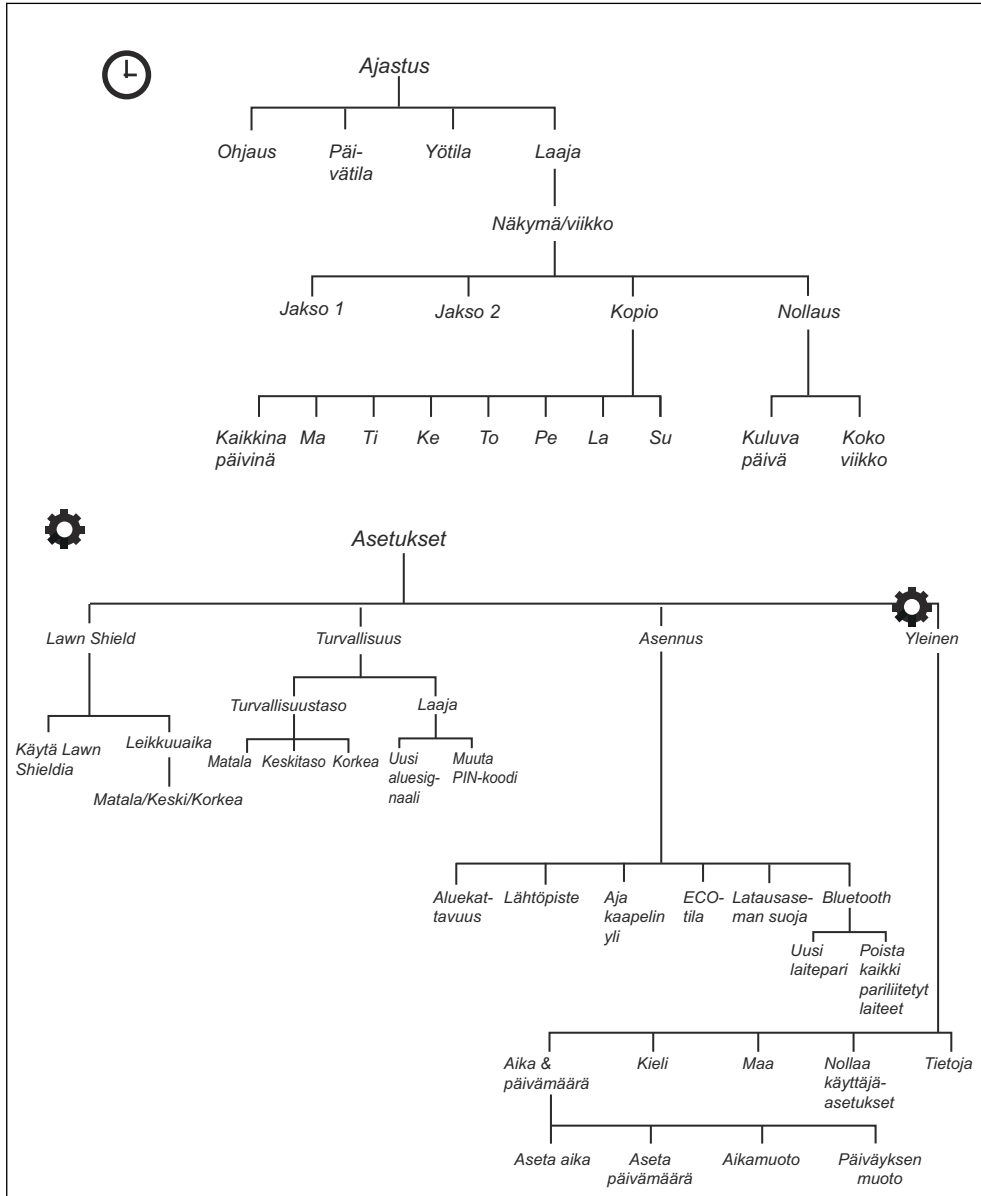
1.6 Käyttöoppaan yleiset ohjeet

Käyttöohjeen käytön helpottamiseksi siinä käytetään seuraavaa merkintäjärjestelmää:

- *Kursivoitu* teksti on tekstiä, joka näkyy näytössä tai viittaa toiseen käyttöohjekirjan osioon.

- **Lihavoitu** teksti viittaa laitteen painikkeisiin.
- *ISOILLA KIRJAIMILLA* ja *kursiivilla* kirjoitettu teksti viittaa laitteen eri toimintatiloihin.

1.7 Valikkorakenteen yleiskatsaus



1.8 Näyttö

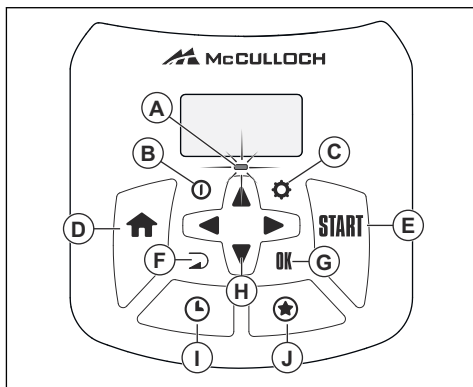
Laitteen tiedot ja asetukset näkyvät laitteen näytössä.

Pääset näyttöön painamalla **STOP**-painiketta ja avaamalla kannen.

1.9 Näppäimistö

Käyttäjä siirtyy laitteen valikossa laitteen näppäimistöllä. Pääset käyttämään näppäimistöä painamalla **STOP**-painiketta ja avaamalla kannen.

- Näppäimistön merkkivalo (A) on tärkeä tilan ilmaisin. Katso kohta *Merkkivalo sivulla 29*.
- **ON/OFF**-virtapainiketta (B) käytetään **käynnistämään ja sammuttamaan** laite.
- Päävalikkoon palataan **Asetukset**-painikkeella (C).
- **Home**-painikkeella (D) valitaan pysäköintitilat: *Koti ja paikka* sekä *Koti ja odotus*.
- Laitteen käyttö aloitetaan **Start**-painikkeella (E).
- Valikkoluetteloissa liikutaan takaisin ylöspäin **BACK**-painikkeella (F).
- Halutut asetukset valitaan **OK**-painikkeella (G) valikoissa.
- Valikossa liikkumiseen käytetään **nuolinäppäimiä** (H). **Ylös- ja alas-nuolien** avulla syötetään myös numeroita, esimerkiksi PIN-koodi, aika ja päivämäärä.
- Ajustusvalikkoon palataan **Ajastus**-painikkeella (I).
- **TÄHTI**-painikkeella (J) valitaan toimintatilat: *Sivuaue, Power Cut ja pisteleikkaus*.



2.1 Turvallisuustiedot

2.1.1 TÄRKEÄÄ. LUE HUOLELLISESTI ENNEN KÄYTTÖÄ. SÄILYTÄ MYÖHEMPÄÄ TARVETTA VARTEN

Käyttäjä on vastuussa muille ihmisille tai heidän omaisuudelleen aiheutuneista vahingoista ja muita ihmisiä tai heidän omaisuuttaan uhkaavista vaaroista.

Laitetta eivät saa käyttää henkilöt (lapset mukaan lukien), joiden fyysinen, aistinvarainen tai henkinen toimintakyky on alentunut (niin, että se voi vaikuttaa laitteen turvalliseen käyttämiseen). Laitetta eivät myöskään saa käyttää henkilöt, joilla ei ole riittävää kokemusta tai taitoja laitteen käyttöön, elleivät he ole saaneet ohjausta tai ohjeita heidän turvallisuudestaan vastaavalta henkilöltä.

Yli 8-vuotiaat lapset ja henkilöt, joiden fyysinen, aistinvarainen tai henkinen toimintakyky on alentunut tai joilla ei ole riittävää kokemusta tai taitoja laitteen käyttöön, saavat käyttää laitetta, mikäli he ovat saaneet ohjausta tai ohjeita laitteen turvallisesta käytöstä ja ymmärtävät siihen liittyvät vaarat. Paikalliset määräykset saattavat rajoittaa käyttäjän ikää. Lapset eivät saa puhdistaa tai huoltaa laitetta ilman valvontaa.

Älä koskaan kytke muuntajaa pistorasiaan, jos sen pistoke tai johto on vaurioitunut. Kuluneet tai vialliset johdot lisäävät sähköiskuvaaraa.

Lataa akku vain laitteen mukana toimitetussa latausasemassa. Virheellinen käyttö voi aiheuttaa sähköiskun, ylikuumentumisen tai syövyttävän nesteen vuotamisen akusta. Jos akunestettä pääsee vuotamaan, huuhtelee se vedellä tai neutraloivalla aineella. Jos akunestettä joutuu silmiin, ota yhteys lääkäriin.

Käytä vain valmistajan suosittelemia alkuperäisakkuja. Laitteen turvallisuutta ei voida taata, jos siinä käytetään muita kuin alkuperäisiä akkuja. Älä käytä paristoja.

Laite on irrotettava verkkovirrasta ennen akun irrottamista.



VAROITUS: Väärin käytettynä laite voi olla vaarallinen.



VAROITUS: Tätä käytetään, jos käyttöohjeen noudattamatta jättämisestä voi seurata käyttäjän tai sivullisen vamma tai kuolema.



VAROITUS: Älä koskaan käytä tätä laitetta, jos työalueella on muita ihmisiä tai eläimiä. Varo erityisesti lapsia.



HUOMAUTUS: Tätä käytetään, jos käyttöohjeen noudattamatta jättämisestä voi seurata koneen, muiden materiaalien tai ympäristön vaurioituminen.

Huomautus: Tätä käytetään tietyissä tilanteissa tarvittavien lisätietojen antamiseen.



VAROITUS: Pidä kätesi ja jalkasi poissa pyörivien terien läheisyydestä. Älä koskaan laita käsiä tai jalkoja laitteen lähelle tai alle, kun laitteen moottori on käynnissä.

2.3 Turvallisuusohjeet käyttöä varten

2.3.1 Käyttö

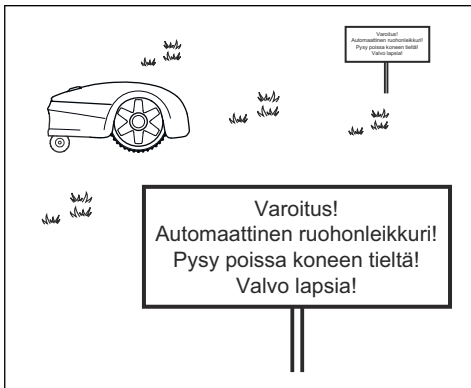
- Laitetta saa käyttää ainoastaan valmistajan suosittelemien laitteiden kanssa. Kaikki muut käyttötavat ovat epäasianmukaisia. Valmistajan käyttöä ja huoltoa koskevia ohjeita on noudatettava täsmällisesti.
- Jos laitetta käytetään julkisella alueella, sen työalueen ympärille on sijoitettava varoitusmerkkejä. Merkeissä on oltava seuraava teksti: **Varoitus! Automaattinen ruohonleikkuri! Pysy poissa laitteen tieltä! Valvo lapsia!**



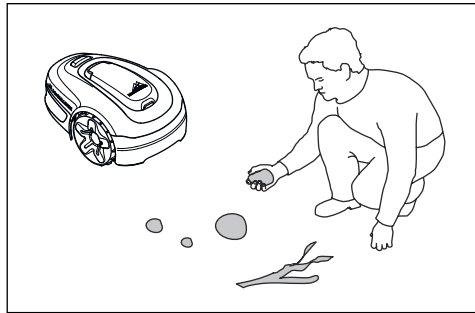
VAROITUS: Loukkaantumis- tai onnettomuustilanteessa käänny lääkärin puoleen.

2.2 Turvallisuusmääritelmät

Varoituksia, huomioita ja huomautuksia käytetään, kun jotakin käyttöohjeen osaa halutaan erityisesti korostaa.



- Käytä pysäköintitilaa (katso *Koti ja paikka sivulla 30*) tai sammuta laitteen virta, jos työalueella on muita, etenkin lapsia tai eläimiä. Laite kannattaa ohjelmoida toimimaan ajankohtana, jolloin alueella ei ole ketään, kuten yöllä. Katso *Ajatuksen asettaminen sivulla 23*. Ota huomioon, että tietyt eläimet, kuten siilit, ovat aktiivisia yöaikaan. Laite saattaa vahingoittaa niitä.
- Laitetta saavat käyttää, huoltaa ja korjata ainoastaan henkilöt, jotka ovat täysin perehtyneet sen erikoisominaisuuksiin ja turvallisuusmääräyksiin. Lue käyttöohje huolellisesti ja varmista, että ymmärrät sen sisällön, ennen kuin alat käyttää laitetta.
- Laitteen alkuperäiseen rakenteeseen ei saa tehdä muutoksia. Kaikki muutokset tapahtuvat omalla vastuulla.
- Tarkista, ettei nurmikolla ole vieraita esineitä, kuten kiviä, oksia, työkaluja tai leluja. Terät voivat vaurioitua, jos ne osuvat esineisiin. Sammuta laite aina **ON/OFF**-virtapainikkeesta ennen tukoksen poistamista. Tarkista laite vaurioiden varalta, ennen kuin käynnistät sen uudelleen.



- Jos laitteessa ilmenee epätavallista tärinää. Sammuta laite aina pääkytkimestä tai **ON/OFF**-painikkeesta ja tarkista mahdolliset vauriot ennen kuin käynnistät laitteen uudelleen.
- Käynnistä laite ohjeiden mukaisesti. Kun laite on käynnissä, pidä kätesi ja jalkasi kaukana pyörivistä teristä. Älä koskaan laita käsiä tai jalkoja laitteen alle.
- Älä koskaan koske liikkuviin vaarallisiin osiin, kuten terälevyyn, ennen kuin osa on pysähtynyt kokonaan.
- Älä koskaan nosta tai kannata laitetta, kun se on käynnissä.
- Älä anna laitetta sen toimintaa tuntemattomien henkilöiden käyttöön.
- Laitteen ei koskaan saa antaa törmätä ihmisiin tai eläimiin. Jos ihminen tai eläin on laitteen tiellä, leikkuri on pysäytettävä välittömästi. Katso kohta *Laitteen pysäyttäminen sivulla 30*.
- Älä aseta mitään esineitä laitteen tai sen latausaseman päälle.
- Älä käytä laitetta, jos sen suojus, terälevy tai kori on viallinen. Sitä ei saa myöskään käyttää, jos terät, ruuvit, mutterit tai kaapelit ovat viallisia. Älä koskaan yhdistä vaurioitunutta kaapelia tai koske vaurioituneeseen kaapeliin ennen kuin se on irrotettu verkkovirrasta.
- Älä käytä laitetta, jos sen **ON/OFF**-virtapainike ja **STOP**-painike eivät toimi.
- Katkaise aina laitteen virta **ON/OFF**-virtapainikkeesta, kun et aio käyttää laitetta. Laite voi käynnistyä vain, kun se on käynnistetty **ON/OFF**-virtapainikkeesta ja oikea PIN-koodi on annettu.
- MCCULLOCH ei takaa laitteen täyttä yhteensopivuutta muiden langattomien

järjestelmien, kuten kaukosäätimien, radiolähettimien, kuulolaitteiden, upotettujen sähköaitojen tai vastaavien kanssa.

- Maassa olevat metalliesineet (kuten vahvistettu betoni tai myyräverkot) voivat aiheuttaa laitteen pysähtymisen. Metalliesineet voivat aiheuttaa häiriöitä aluesignaaliin ja näin johtaa laitteen pysähtymiseen.
- Käyttö- ja säilytyslämpötila on 0–50 °C. Lataamisen lämpötila-alue on 0–45 °C. Liian korkeat lämpötilat voivat vahingoittaa laitetta.

2.3.2 Akkaturvallisuus



VAROITUS: Litiumioniakut voivat räjähtää tai aiheuttaa tulipalon, jos ne puretaan tai ne joutuvat oikosulkuun, altistuvat vedelle, tulelle tai korkeille lämpötiloille. Käsittele akkuja varoen, älä pura tai avaa akkuja tai vahingoita niitä sähköisesti tai mekaanisesti. Vältä säilyttämistä suorassa auringonpaisteessa.

Lisätietoja akusta on kohdassa *Akku sivulla 35*

2.3.3 Laitteen nostaminen ja siirtäminen



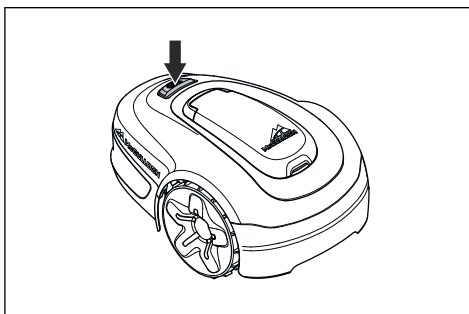
VAROITUS: Laitteen virta on sammutettava ennen nostamista. Laite on poissa käytöstä, kun näppäimistön merkkivalo ei pala.



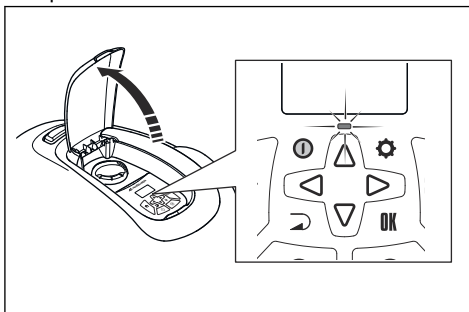
HUOMAUTUS: Älä nosta laitetta, kun se on pysäköitynä latausasemaan. Se voi vahingoittaa latausasemaa tai laitetta. Paina **STOP**-painiketta ja vedä laite latausasemasta ennen laitteen nostamista.

Laitteen siirtäminen turvallisesti pois työskentelyalueelta tai sen sisällä:

1. Pysäytä laite painamalla **STOP**-painiketta.



2. Paina **ON/OFF**-virtapainiketta kolmen sekunnin ajan ja varmista, että laitteen virta on sammutettu. Tarkista, että näppäimistön merkkivalo ei pala. Tällöin laite on poissa päältä. Katso *Merkkivalo sivulla 29*.



3. Kanna laitetta kahvasta siten, että terälevy osoittaa pois päin kehostasi.



2.3.4 Huolto



VAROITUS: Laitteen virta on sammutettava ennen huoltoa. Laite on poissa käytöstä, kun näppäimistön merkkivalo ei pala.



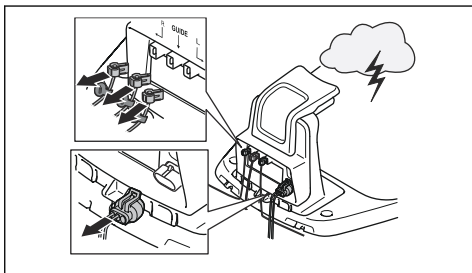
VAROITUS: Irrota latausasema pistokkeesta ennen latausaseman tai kaapelin puhdistusta tai huoltoa.



HUOMAUTUS: Älä käytä laitteen puhdistamiseen painepesuria. Älä käytä puhdistamiseen liuotinta.

Tarkasta laite joka viikko ja vaihda vioittuneet tai kuluneet osat. Katso *Huolto sivulla 33*.

2.3.5 Ukkosen sattuessa



Laitteen sähköosien ja latausaseman vahingoittumisriskin vähentämiseksi on suositeltavaa, että kaikki latausaseman kytkennät (muuntaja, rajakaapeli ja hakukaapeli) irrotetaan, jos on ukonilman mahdollisuus.

1. Merkitse kaapelit niiden uudelleen kytkemisen helpottamiseksi. Latausaseman liitännät on merkitty merkinnöillä R, L ja GUIDE.
2. Irrota kaikki liitetyt johdot ja muuntaja.
3. Kytke kaikki johdot ja muuntaja, kun ukkonen on ohi. Kytkennät on tärkeää tehdä täsmälleen oikein.

3 Asennus

3.1 Johdanto – Asennus



VAROITUS: Lue ja sisäistä turvallisuutta käsittelevä luku ennen laitteen asentamista.



HUOMAUTUS: Käytä alkuperäisiä varaosia ja asennusmateriaaleja.

Huomautus: Lisätietoja asennuksesta on osoitteessa www.mcculloch.com.

3.2 Asennuksen keskeiset osat

Kokonaisuuteen kuuluvat seuraavat osat:

- Robottiruohonleikkuri, joka leikkaa nurmikon automaattisesti.
- Latausasema, jolla on kolme tehtävää:
 - Ohjaussignaalin lähettäminen rajakaapelia pitkin.
 - Ohjaussignaalin lähettäminen hakukaapelia pitkin siten, että laite voidaan ohjata tietyille etäisille alueille ja että se löytää takaisin latausasemalle.
 - Tuotteen lataaminen.
- Muuntaja, joka on kytketty latausasemaan ja 100–240 V:n pistorasiaan.
- Kaapeli, joka asennetaan työalueen ja sellaisten kohteiden ja kasvien ympärille, joihin laitteen ei haluta osuvan. Kaapelia käytetään sekä raja- että hakukaapelina.

3.3 Yleiset valmistelut



HUOMAUTUS: Nurmikolla olevat kuopat, joissa on vettä, saattavat vahingoittaa laitetta.

Huomautus: Lue Asennus-luku ennen asennuksen aloittamista. Asennus vaikuttaa laitteen toiminnan tehokkuuteen. Siksi on tärkeää suunnitella asennus huolellisesti.

- Tee työalueesta suunnitelma, joka sisältää kaikki esteet. Näin latausaseman, rajakaapelin ja hakukaapelin ihanteelliset sijainnit on helpompi hahmottaa.
- Merkitse suunnitelmaan latausaseman, rajakaapelin ja hakukaapelin paikka.
- Merkitse suunnitelmaan kohta, jossa hakukaapeli yhdistyy rajakaapeliin. Katso *Hakukaapelin asennus sivulla 20*.
- Täytä nurmikon kuopat.
- Leikkaa nurmikko ennen laitteen asentamista. Varmista, että nurmikon korkeus on enintään 4 cm.

Huomautus: Ensimmäisinä viikkoina asennuksen jälkeen melutaso nurmikon leikkuun aikana saattaa olla odotettua korkeampi. Kun laite on leikannut nurmikkaa jonkin aikaa, melutaso on paljon matalampi.

3.4 Kaapelien asennus

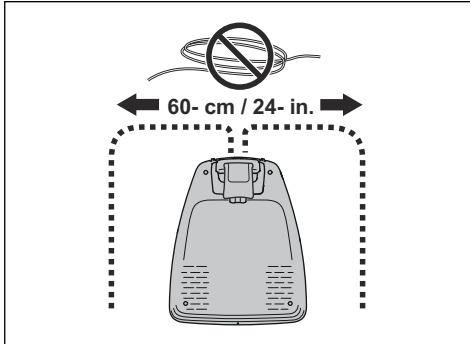
Voit kiinnittää kaapelit maahan kaapelikiinnittimillä tai asentaa ne maan sisään. Voit käyttää kumpaakin menetelmää samalla työalueella.



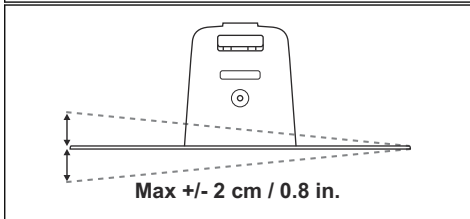
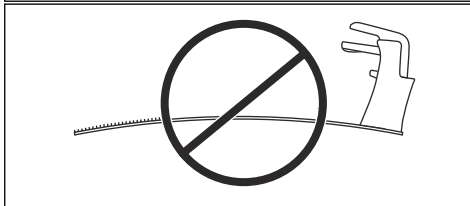
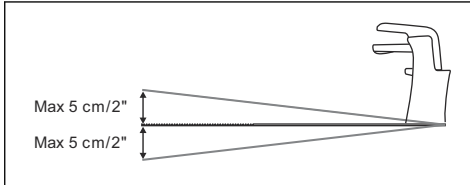
HUOMAUTUS: Jos käytät työalueella pintailmaajaa, kaiva rajakaapeli ja hakukaapeli maahan, jotta ne eivät vahingoitu.

3.4.1 Latausaseman paikan määrittäminen

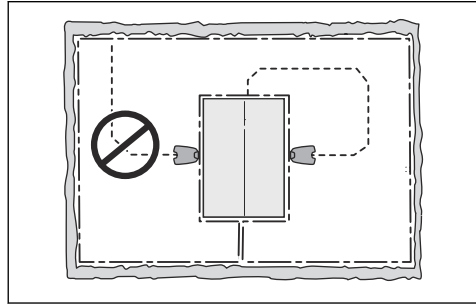
- Jätä latausaseman eteen vähintään 2 metriä avointa tilaa. Katso kohta *Hakukaapelin paikan määrittäminen sivulla 18*.
- Jätä latausaseman oikealle ja vasemmalle puolelle vähintään 30 cm avointa tilaa.



- Aseta latausasema lähelle pistorasiaa.
- Aseta latausasema tasaiselle alustalle.
- Latausaseman pohjalevy ei saa olla vääntynyt.



- Aseta latausasema työalueen alempaan osaan.
- Aseta latausasema paikkaan, jossa se on suojassa auringonvalolta.
- Jos latausasema asetetaan saarekkeelle, varmista, että hakukaapeli on yhdistetty saarekkeelle. Katso kohta *Saarekkeen tekeminen* sivulla 17.



3.4.2 Virtalähteen paikan määrittäminen



VAROITUS: Älä leikkaa tai pidennä matalajännitekaapelia. Sähköiskun vaara on olemassa.



HUOMAUTUS: Varmista, että laitteen terät eivät leikkaa matalajännitekaapelia.



HUOMAUTUS: Älä säilytä matalajännitekaapelia kelassa tai latausaseman pohjalevyn alla. Kela aiheuttaa latausaseman signaalihäiriötä.



- Aseta virtalähde paikkaan, jossa on katto ja jossa se suojassa auringonvalolta ja sateelta.
- Aseta virtalähde paikkaan, jossa on hyvä ilmanvaihto.
- Käytä vikavirtasuojaa, kun kytket virtalähteen pistorasiaan.

Eri pituisia matalajännitekaapeleita on saatavana lisävarusteena.

3.4.3 Rajakaapelin paikan määrittäminen



HUOMAUTUS: Rajakaapelin ja vesistöjen, rinteiden, jyrkänteiden tai julkisten teiden välissä on oltava vähintään 15 cm:n korkuinen este. Näin laite ei pääse vaurioitumaan.



HUOMAUTUS: Älä anna laitteen työskennellä soralla.



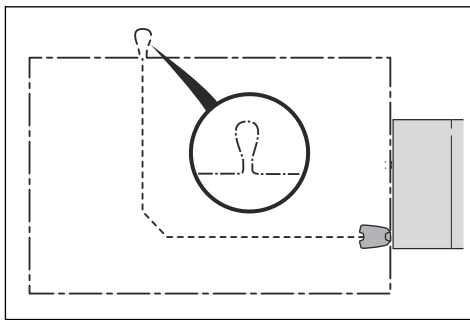
HUOMAUTUS: Älä tee jyrkkiä mutkia rajakaapelia asentaessasi.



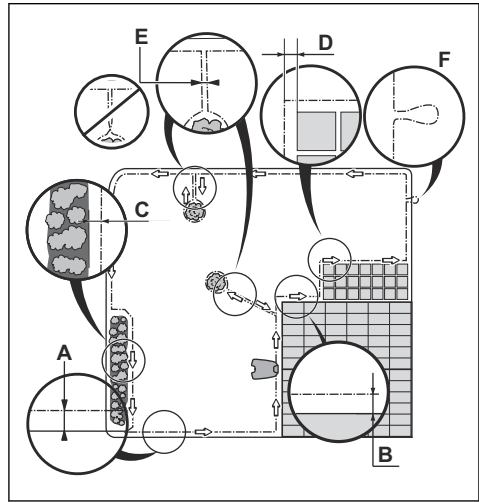
HUOMAUTUS: Huolettoman ja meluttoman käytön varmistamiseksi rajaa alueesta kaikki esteet, kuten puut, juuret ja kivet.

Rajakaapelin on kierrettävä työalueen ympäri. Laitteen sensorit tunnistavat lähestyvän rajakaapelin, ja laite vaihtaa suuntaa. Työalueen kaikkien osien on oltava enintään 15 m:n etäisyydellä rajakaapelista.

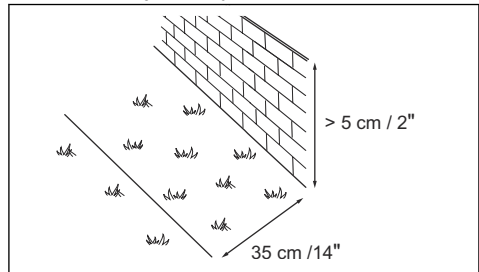
Hakukaapelin rajakaapeliin liittämisen helpottamiseksi on suositeltavaa muodostaa silmukka hakukaapelin liitäntäkohtaan. Tee silmukka noin 20 cm:stä rajakaapelia.



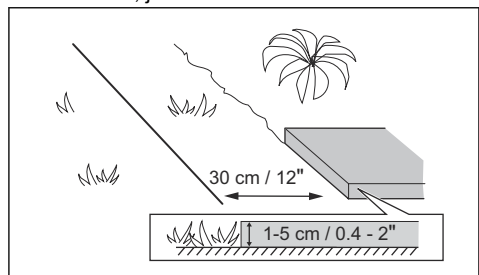
Huomautus: Tee työalueesta suunnitelma ennen raja- ja hakukaapeleiden asentamista.



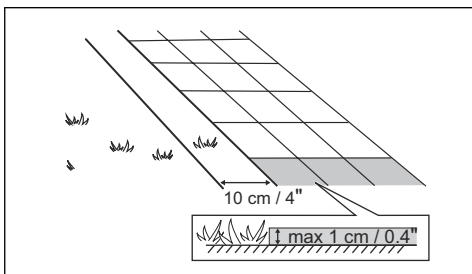
- Aseta rajakaapeli koko työalueen (A) ympärille. Mukauta rajakaapelin ja esteiden välinen etäisyys.
- Aseta rajakaapeli 35 cm (B) päähän esteestä, joka on yli 5 cm korkea.



- Aseta rajakaapeli 30 cm (C) päähän esteestä, joka on 1-5 cm korkea.



- Aseta rajakaapeli 10 cm (D) päähän esteestä, joka on alle 1 cm korkea.



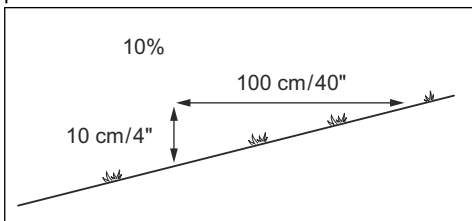
- Jos alueella on kivetty polku, joka on samalla tasolla nurmikon kanssa, aseta rajakaapeli kiveyksen alle.

Huomautus: Jos kiveys on vähintään 30 cm leveä, *Aja kaapelin yli*-toiminnon tehdasasetusta käyttämällä voit leikata koko kiveyksen vieressä olevan nurmikkoalueen. Katso kohta *Aja kaapelin yli -toiminnon asettaminen sivulla 27*.

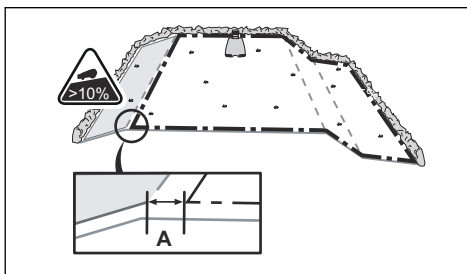
- Jos teet saarekkeen, aseta saarekkeelle menevä ja sieltä tuleva rajakaapeli lähelle toisiaan (E). Aseta kaapelit samaan kaapelikiinnikkeeseen. Katso kohta *Saarekkeen tekeminen sivulla 17*.
- Tee silmukka (F) kohtaan, jossa hakukaapeli yhdistyy rajakaapeliin.

3.4.3.1 Rajakaapelin asettaminen rinteeseen

Laitetta voidaan käyttää :n rinteissä. Liian kaltevat rinteet on rajattava leikkuualueesta rajakaapelilla. Kaltevuus (%) on korkeus jaettuna pituudella. Esimerkki: 10 cm / 100 cm = 10%.



- Jos rinne työalueen sisäpuolella on jyrkempi kuin , eristä rinne rajakaapelilla.
- Jos rinteiden kaltevuus nurmikon ulkoreunassa on yli 10%, aseta rajakaapeli 20 cm:n / 8 tuuman (A) etäisyydelle reunasta.



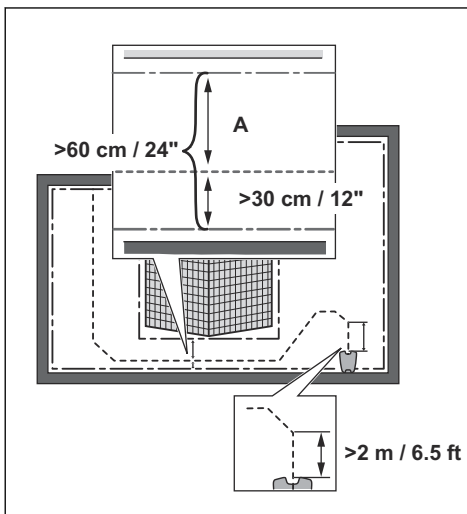
- Jos rinne on julkisen tien vieressä, aseta rinteiden ulkoreunaan vähintään 15 cm:n pituinen este. Voit käyttää esteenä seinää tai aitaa.

3.4.3.2 Käytävät

Käytävä on alue, jonka kummallakin puolella on rajakaapeli ja joka yhdistää kaksi työaluetta. Rajakaapelin on oltava vähintään 60 cm:n etäisyydellä käytävän kummastakin ulkoreunasta.

Huomautus: Jos käytävä on alle 2 metriä leveä, asenna käytävään hakukaapeli.

Hakukaapelin ja rajakaapelin välinen vähimmäisetäisyys on 30 cm. Laitte kulkee aina hakukaapelin vasemmalla puolella latausasemaan päin katsottuna. Hakukaapelin vasemmalle puolelle on jätettävä mahdollisimman paljon vapaata tilaa (A).



3.4.3.3 Saarekkeen tekeminen



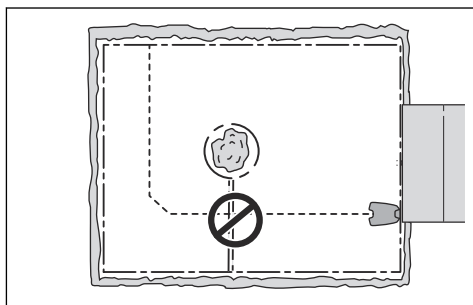
HUOMAUTUS: Älä aseta rajakaapelin osuutta kulkemaan ristiin toisen kanssa. Rajakaapelin osuuksien pitää kulkea rinnakkain.



HUOMAUTUS: Älä aseta hakukaapelia rajakaapelin yli.



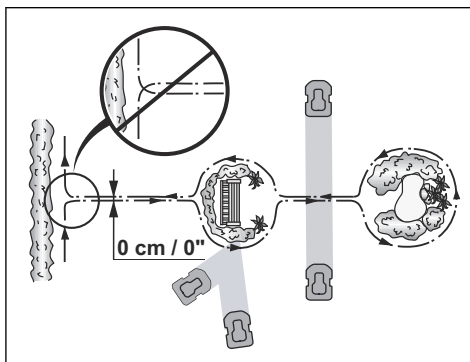
HUOMAUTUS: Eristä tai poista esteet, joiden korkeus on alle 15 cm. Eristä tai poista esimerkiksi kivien, puiden ja juurien kaltaiset esteet, jotka ovat hieman kaltevia. Näin laitteen terät eivät pääse vaurioitumaan.



Saareke tehdään eristämällä työalueen alueet rajakaapelilla. Suosittelemme eristämään kaikki työalueen kiinteät kohteet.

Jotkin esteet kestävät törmäystä. Tällaisia ovat esimerkiksi yli 15 cm:n korkuiset puut tai pensaat. Laitte törmää esteeseen ja valitsee sitten uuden suunnan.

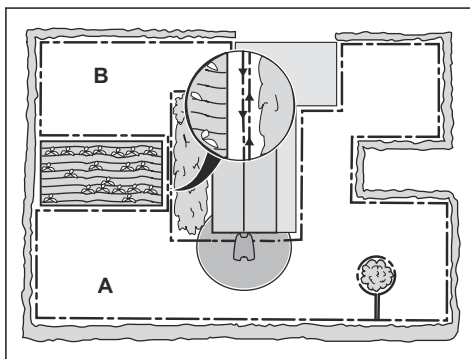
- Tee saareke viemällä rajakaapeli esteen luo ja sitten sen ympäri.
- Aseta yhteen rajakaapelin kaksi osuutta, jotka vievät saarekkeeseen ja sieltä pois. Tämä saa laitteen ajamaan kaapelin yli.
- Aseta rajakaapelin kaksi osuutta samaan kaapelikiinnikkeeseen.



3.4.3.4 Sivalueen tekeminen

Voit tehdä sivalueen (B), jos työalue sisältää kaksi aluetta, jotka eivät ole yhteydessä toisiinsa käytävällä. Työalue, jolla latausasema sijaitsee, on pääalue (A).

Huomautus: Laitte on siirrettävä käsin pääalueelta sivualueelle.



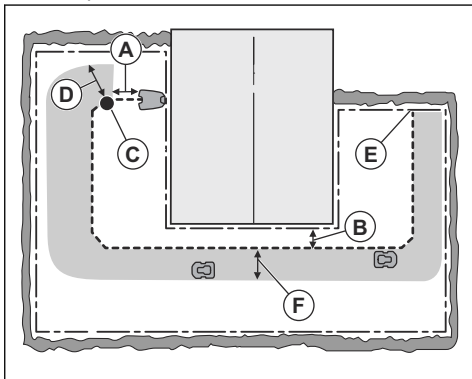
- Tee saareke asettamalla rajakaapeli sivualueen (B) ympärille. Katso kohta *Saarekkeen tekeminen sivulla 17.*

Huomautus: Rajakaapelin on kierrettävä yhtenäisesti työalueen (A+B) ympäri.

Huomautus: Kun laite leikkaa nurmikkoa sivualueella, *Sivualue*-tilan pitää olla valittuna. Katso *Toimintatilat sivulla 29.*

3.4.4 Hakukaapelin paikan määrittäminen

Vie hakukaapeli latausasemalta työalueen läpi ja kytke se rajakaapeliin. Hakukaapelin asennus on tärkeää hakukaapelin onnistuneen kalibroinnin varmistamiseksi. Lisätietoja on kohdassa *Hakukaapelin kalibrointi sivulla 22*.

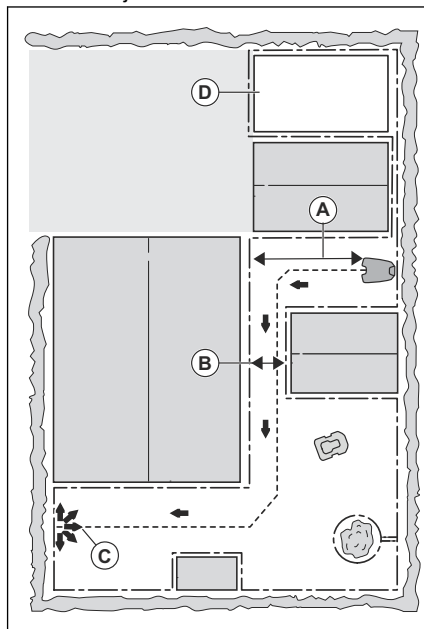


- Aseta hakukaapeli suoraan linjaan vähintään 1 metrin päähän latausaseman etuosasta (A).
- Aseta hakukaapeli vähintään 30 cm päähän rajakaapelista (B).
- Käynnistyspiste (C). Katso kohta *Lähtöpiste sivulla 26*.
- Vähimmäisetäisyys 60 cm kohtisuoraan hakukaapelista (D). Jos etäisyys on pienempi, kalibrointiprosessi keskeytyy. Leveimmän mahdollisen hakukaapelin käytävän varmistamiseksi vähimmäisetäisyyden on oltava 1.35 metriä. Katso kohta *Hakukaapelin kalibrointi sivulla 22*.
- Hakukaapelin ja rajakaapelin liitäntäkohta (E).
- Hakukaapelin käytävä (F). Laite kulkee aina hakukaapelin vasemmalla puolella latausasemaan päin katsottuna. Hakukaapelin vasemmalle puolelle on jätettävä mahdollisimman paljon vapaata tilaa.

Huomautus: Laite kulkee aina hakukaapelin käytävän sisällä, mutta se vaihtelee etäisyyttä hakukaapeliin.

3.4.5 Esimerkkejä työalueesta

- Jos latausasema asetetaan pienelle alueelle (A), varmista, että etäisyys rajakaapeliin on vähintään 2 metriä latausaseman etuosasta.
- Jos työalueella on käytävä (B), rajakaapeliin välinen vähimmäisetäisyys on 2 m. Jos hakukaapeli on asennettu kulkemaan käytävän läpi, rajakaapeleiden välinen vähimmäisetäisyys on 60 cm.
- Jos työalueella on alueita, joita yhdistävät kapeat käytävät (B), voit asettaa laitteen ensin seuraamaan hakukaapelia ja sitten irtautumaan siitä hakukaapelin ja rajakaapelin (C) liitoskohdassa. Asetuksia voi muuttaa kohdassa *Aluekattavuus sivulla 25*.
- Jos työalue sisältää sivualueen (D), katso *Sivualueen tekeminen sivulla 17*. Aseta laite sivualueelle ja valitse *Sivualue-tila*.



3.5 Laitteen asennus

3.5.1 Asennustyökalut

- Vasara/muovinuija: keppien maahanlyöntiin.
- Reunaleikkuri tai suorateräinen lapio: rajakaapelin kaivamiseen maahan.

- Yhdistelmäpihdit: rajakaapelin leikkuuseen ja liittinten yhteen puristamiseen.
- Siirtopihdit: liittinten yhteen puristamiseen.

3.5.2 Latausaseman asennus



VAROITUS: Noudata kansallisia sähköturvallisuutta koskevia säädöksiä.



VAROITUS: Laitetta saa käyttää vain McCullochn toimittaman muuntajan kanssa.



VAROITUS: Älä aseta virtalähdettä korkeudelle, jolla se saattaa upota veteen. Älä aseta virtalähdettä maahan.



VAROITUS: Älä koteloi virtalähdettä. Kondensoitunut vesi voi vahingoittaa virtalähdettä ja lisätä sähköiskun vaaraa.



VAROITUS: Sähköiskun vaara. Käytä aina vikavirtasuojakytkintä (RCD), kun kytket muuntajan pistorasiaan. Koskee Yhdysvaltoja/Kanadaa. Jos muuntaja on asennettu ulos: Sähköiskun vaara. Asennus vain suojattuun A-luokan vikavirtasuojakatkaisimilla varustettuun pistorasiaan (RCD), jonka suojus on säänkestävä riippumatta siitä onko pistotulpan suojus kiinnitetty vai ei.



HUOMAUTUS: Älä tee latausaseman pohjalevyyn lisää reikiä.



HUOMAUTUS: Älä laita jalkojasi latausaseman aluslevyn päälle.



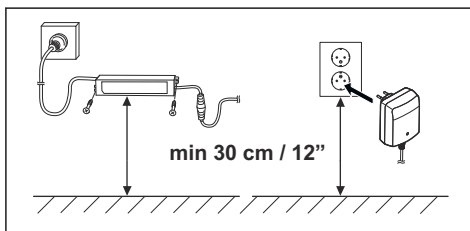
VAROITUS: Virtajohton ja jatkojohton on oltava työskentelyalueen ulkopuolella, jotta ne eivät vaurioidu.

Kun kytket muuntajan verkkoon, käytä vain pistorasiaa, johon on liitetty vikavirtasuojakytkin (RCD).

1. Lue ja sisäistä latausaseman sijoittelua koskevat ohjeet. Katso *Latausaseman paikan määrittäminen sivulla 13*.
2. Aseta latausasema valitulle alueelle.

Huomautus: Älä kiinnitä latausasemaa maahan ruuveilla, ennen kuin hakukaapeli on asennettu. Katso kohta *Hakukaapelin asennus sivulla 20*.

3. Kytke matalajännitekaapeli latausasemaan.
4. Aseta virtalähde vähintään 30 cm korkeudelle.



5. Liitä virtajohto 100–240 voltin pistorasiaan.

Huomautus: Laitteen voi ladata, kun latausasema on kytketty. Aseta laite latausasemaan, kun raja- ja hakukaapelia asennetaan. Käynnistä laite. Katso kohta *Tuotteen käynnistäminen sivulla 29*. Älä määritä mitään laitteen asetuksia ennen kuin asennus on valmis.

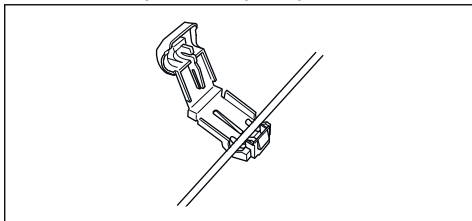
6. Kiinnitä matalajännitekaapeli maahan kaapelikiinnittimillä tai upota kaapeli maahan. Katso kohta *Kaapelin sijoittaminen paikalleen kepeillä sivulla 21* tai *Rajakaapelin tai hakukaapelin kaivaminen maahan sivulla 21*.
7. Kytke kaapelit latausasemaan, kun raja- ja hakukaapelin asennus on valmis. Katso kohdat *Rajakaapelin asennus sivulla 20* ja *Rajakaapelin asennus sivulla 20*.
8. Kiinnitä latausasema maahan mukana toimitetuilla ruuveilla, kun hakukaapeli on asennettu. Katso kohta *Hakukaapelin asennus sivulla 20*.

3.5.3 Rajakaapelin asennus

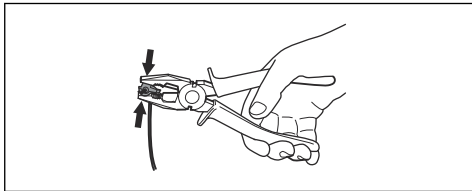


HUOMAUTUS: Älä säilytä ylimääräistä kaapelia kelassa. Kela aiheuttaa häiriöitä laitteessa.

1. Aseta rajakaapeli koko työalueen ympärille. Aloita ja päättää asennus latausaseman takana.
2. Avaa liitin ja aseta rajakaapeli liittimeen.



3. Sulje liitin pihdeillä.



4. Leikkaa rajakaapeli 1-2 cm päästä kunkin liittimen yläpuolelta.
5. Paina oikeanpuoleinen liitin latausaseman kosketinnastaan, jossa on merkintä "R".
6. Paina vasemmanpuoleinen liitin latausaseman kosketinnastaan, jossa on merkintä "L".

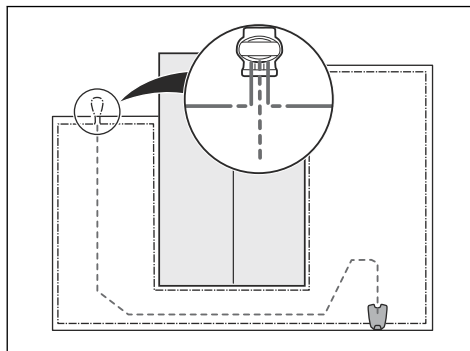
3.5.4 Hakukaapelin asennus



HUOMAUTUS: Parikaapelit tai eristysteipillä eristetty ruuvijakorasia eivät ole kelpoisia liitoksia. Maan kosteus hapettaa johtimia ja johtaa ennen pitkää virtapiiriin katkeamiseen.

1. Avaa liitin ja aseta kaapeli liittimeen.
2. Sulje liitin pihdeillä.
3. Leikkaa kaapeli 1-2 cm / 0.4-0.8 in. päästä kunkin liittimen yläpuolelta.
4. Työnnä hakukaapeli latausaseman pohjalevyn aukon läpi.

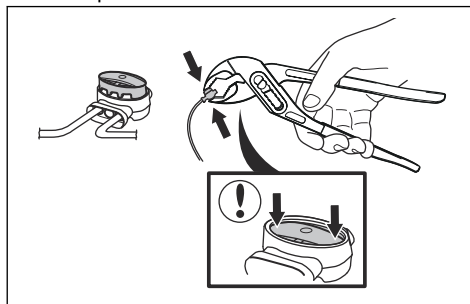
5. Paina liitin latausaseman kosketinnastaan, jossa on merkintä "GUIDE".
6. Irrota latausasema pistorasiasta.
7. Aseta hakukaapelin pää rajakaapelin silmukkaan.
8. Katkaise rajakaapeli katkaisupihdeillä.
9. Kytke hakukaapeli rajakaapeliin liittimen avulla.



- a) Aseta rajakaapelin kaksi päätä ja hakukaapelin pää liittimeen.

Huomautus: Varmista, että kaapeleiden päät ovat näkyvissä liittimen läpinäkyvässä kohdassa.

- b) Kiinnitä kaapelit liittimeen puristamalla pihdeillä liittimen kansi liittimeen.



10. Kiinnitä hakukaapeli maahan kaapelikiinnikkeillä tai upota se maahan. Katso kohta *Kaapelin sijoittaminen paikalleen kepeillä sivulla 21 tai Rajakaapelin tai hakukaapelin kaivaminen maahan sivulla 21.*
11. Kytke latausasema pistorasiaan.

3.6 Kaapelin sijoittaminen paikalleen kepeillä



HUOMAUTUS: Varmista, että kepit pitävät rajakaapelin ja hakukaapelin maata vasten.



HUOMAUTUS: Jos nurmikkoa leikataan liian pienellä leikkuukorkeudella heti asennuksen jälkeen, kaapelin eristeisiin voi tulla vaurioita. Eristevauriot aiheuttavat kaapelimurtumia vasta useiden viikkojen tai kuukausien kuluttua.

1. Aseta rajakaapeli ja hakukaapeli maahan.
2. Aseta kepit enintään 75 cm päähän toisistaan.
3. Kiinnitä kepit maahan vasaralla tai muovinuijalla.

Huomautus: Nurmi kasvaa muutamassa viikossa niin, että kaapeli ei ole enää näkyvissä.

3.7 Rajakaapelin tai hakukaapelin kaivaminen maahan

- Tee maahan ura reunaleikkurilla tai suoralla lapiolla.
- Aseta rajakaapeli tai hakukaapeli maahan 1-20 cm syvyyteen.

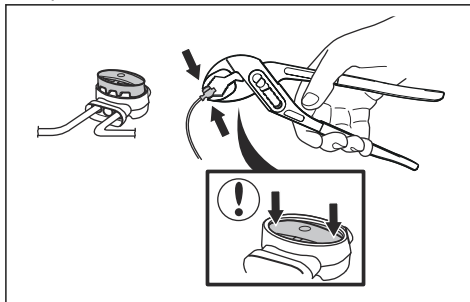
3.8 Rajakaapelin tai hakukaapelin pidentäminen

Huomautus: Pidennä rajakaapelia tai hakukaapelia, jos se on liian lyhyt työalueelle. Käytä vain alkuperäisiä varaosia, kuten liittimiä.

1. Irrota latausasema pistorasiasta.
2. Leikkaa rajakaapeli tai hakukaapeli päätyleikkurilla kohdasta, johon haluat asentaa jatkopalan.
3. Lisää kaapelia kohtaan, johon haluat asentaa jatkopalan.
4. Aseta rajakaapeli tai hakukaapeli paikalleen.
5. Laita kaapelin päät liittimeen.

Huomautus: Varmista, että rajakaapelin tai hakukaapelin päät ovat näkyvissä liittimen läpinäkyvässä kohdassa.

6. Kiinnitä kaapelit liittimeen puristamalla pihdeillä liittimen kansi liittimeen.

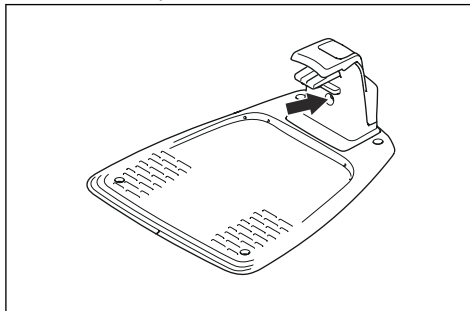


7. Aseta rajakaapeli tai hakukaapeli paikalleen kaapelikiinnikkeillä.
8. Kytke latausasema pistorasiaan.

3.9 Laitteen asentamisen jälkeen

3.9.1 Latausaseman silmäääräinen tarkastus

1. Varmista, että latausaseman LED-merkkivalo palaa vihreänä.



2. Jos LED-merkkivalo ei pala vihreänä, tarkasta asennus. Katso kohdat *Merkkivalo sivulla 29* ja *Latausaseman asennus sivulla 19*.

3.9.2 Perussäätöjen tekeminen

Perussäädöt on tehtävä, ennen kuin laitetta voidaan käyttää ensimmäisen kerran.

1. Aseta laite latausasemaan.
2. Paina **ON/OFF**-virtapainiketta 3 sekunnin ajan.

Huomautus: Jos akun virta on erittäin vähissä, laite on ladattava, ennen kuin sen voi käynnistää.

3. Paina **nuolinäppäimiä** ja **OK**-painiketta. Valitse kieli, maa, päivämäärä ja aika. Määritä *ohjattu toiminto* ja PIN-koodi. Katso kohta *Ohjaus sivulla 23*.

Huomautus: PIN-koodina ei voi olla 0000.

4. Paina **käynnistinpainiketta** ja sulje kansi, jolloin hakukaapelin kalibrointi alkaa.

Huomautus: Jos akun varaus on liian alhainen, laitteen akut on ladattava täyteen ennen hakukaapelin kalibroinnin aloittamista. Katso kohta *Hakukaapelin kalibrointi sivulla 22*.

3.9.3 Hakukaapelin kalibrointi

Kalibrointiprosessi on automaattinen ja asettaa mahdollisimman leveän hakukaapelin käytävän, mikä vähentää nurmikolle muodostuvia uria.

Huomautus: Laite kulkee aina hakukaapelin käytävän sisällä, mutta se vaihtelee etäisyyttä hakukaapeliin.

Hakukaapelin kalibrointi alkaa, kun laite saavuttaa käynnistyspisteen. Laite liikkuu pois päin kohtisuoraan hakukaapelista vasemmalla puolella (latausasemaan päin katsottuna) enintään 1.35 metriä tai kunnes se osuu rajakaapeliin tai esteeseen. Tämä etäisyys asetetaan käytävän enimmäisleveydeksi. Kun hakukaapelin kalibrointi on valmis, laite kulkee hakukaapelia pitkin pisteeseen, jossa hakukaapeli liittyy rajakaapeliin. Jos hakukaapelin kalibrointi onnistuu, laite alkaa leikata.

3.9.3.1 Hakukaapelin kalibroinnin tekeminen uudelleen

1. Paina **Menu**-painiketta kolmen sekunnin ajan, kun haluat avata *Pikainfo*-valikon.
2. Liiku nuolinäppäimillä ja **OK**-painikkeella valikkorakenteessa *Laaja > Kalibroi > Hakukaapelin kalibrointi*.
3. Aseta laite latausasemaan.

4. Aloita automaattinen kalibrointi painamalla **käynnistinpainiketta**.

3.10 Laitteen asetusten tekeminen

Kaikki laitteen asetukset saadaan määritettyä ohjauspaneelistä. Ohjauspaneelissa on näyttö ja näppäimistö, ja kaikki toiminnot ovat käytettävissä valikoissa. Toimintoihin on määritetty tehdasasetukset, jotka sopivat useimmille työalueille, mutta asetuksia voidaan mukauttaa kullekin työalueelle sopivaksi.

3.10.1 Valikkorakenne

Päävalikon sisältö:

- *Lawn Shield*
- *Turvallisuus*
- *Asennus*
- *Yleinen*

Katso kohta *Valikkorakenteen yleiskatsaus sivulla 6*.

3.10.2 Valikkoon siirtyminen

1. Paina **STOP**-painiketta.
2. Syötä PIN-koodi **ylös- ja alas-nuolinäppäimillä** ja **OK**-painikkeella.
3. Paina **Asetukset**-painiketta.

3.10.3 Ajastusasetusten tekeminen



Voit määrittää ajastuksen neljällä tavalla:

- Määritä ajastus ohjauksen avulla. Katso kohta *Ohjaus sivulla 23*.
- Päivätila
- Yötila
- Määritä ajastus Laaja-valikossa. Katso kohta *Ajastuksen asettaminen sivulla 23*.

Huomautus: Parhaiden tulosten saavuttamiseksi nurmikkoa ei saa leikata liian usein. Jos laitteen annetaan leikata liian usein, nurmikko voi näyttää tallotulta. Lisäksi tuote kuluu tarpeettomasti.

3.10.3.1 Ajastus-valikkoon siirtyminen

1. Paina **STOP**-painiketta.
2. Syötä PIN-koodi **ylös- ja alas-nuolinäppäimillä** ja **OK**-painikkeella.

3. Paina **Ajastus**-painiketta.

3.10.3.2 Ohjaus

Ohjaus on helppo tapa asettaa nurmikollesi sopivat ajastusasetukset.

1. Suorita vaiheet 1–3 kohdasta *Ajastus-valikkoon siirtyminen sivulla 22*.
2. Liiku **nuolinäppäimillä** ja **OK**-painikkeella valikkorakenteessa *Ajastus > Ohjaus*.
3. Anna arvio nurmikon koosta. Et voi antaa enimmäistyökentelykapasiteettia suurempaa nurmialuetta.
4. Vahvista nurmikon koko painamalla **OK**-painiketta. Kun olet antanut nurmikon koon, ajastamisen ohjaus ehdottaa joko sopivaa päiväkohtaista ajastusta (katso kohta 7) tai pyytää tietoja lepopäivistä.
5. Valitse päivä(t), joina laite ei leikkaa. Päivä valitaan ylös- ja alas-**nuolinäppäimillä**.
6. Vahvista valitut lepopäivät painamalla **OK**-painiketta.
7. Ohjaus ehdottaa päiväkohtaista ajastusta leikkuupäiville. Jos haluat aikaistaa tai siirtää ajastusväliä myöhemmäksi, paina **nuolinäppäimiä** ylös tai alas.
8. Vahvista päiväkohtainen ajastus painamalla **OK**-painiketta. Päiväkohtaisen ajastuksen yleiskatsaus näytetään. Paina **OK**-painiketta palataksesi päävalikkoon.

Huomautus: Käytä *Ajastus > Laaja* -valikkoa muokataksesi yksittäisten työpäivien ajastusasetuksia.

3.10.3.3 Päivätila

Päivätilassa laite aloittaa leikkaamisen kello 8.00 ja leikkaa määritettyjen käyttötuntien ajan.

1. Suorita vaiheet 1–3 kohdasta *Ajastus-valikkoon siirtyminen sivulla 22*.
2. Liiku **nuolinäppäimillä** ja **OK**-painikkeella valikkorakenteen kohtaan *Ajastus > Päivätila*.
3. Valitse **nuolinäppäimillä** ja **OK**-painikkeella **KYLLÄ** vahvistukseksi.

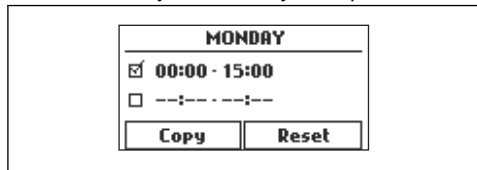
3.10.3.4 Yöttila

Yöttilassa laite aloittaa leikkaamisen kello 20.00 ja leikkaa määritettyjen käyttötuntien ajan.

1. Suorita vaiheet 1–3 kohdasta *Ajastus-valikkoon siirtyminen sivulla 22*.
2. Liiku **nuolinäppäimillä** ja **OK**-painikkeella valikkorakenteen kohtaan *Ajastus > Yöttila*.
3. Valitse **nuolinäppäimillä** ja **OK**-painikkeella **KYLLÄ** vahvistukseksi.

3.10.3.5 Ajastuksen asettaminen

1. Suorita vaiheet 1-3 kohdasta *Ajastus-valikkoon siirtyminen sivulla 22*.
2. Liiku **nuolinäppäimillä** ja **OK**-painikkeella valikkorakenteessa *Ajastus > Laaja > Yleiskatsaus*.
3. Valitse päivä **nuolinäppäimillä** ja **OK**-painikkeella.
4. Valitse jakso vasemmalla **nuolinäppäimellä**.
5. Paina **OK**-painiketta.
6. Laske sopivat käyttötunnit. Katso kohta *Sopivien käyttötuntien laskeminen sivulla 23*.
7. Aseta aika **nuolinäppäimillä**. Laite voi leikata nurmikkoa yksi tai kaksi jaksoa päivittäin.



8. Jos laite ei saa leikata nurmikkoa tietyssä päivänä, poista kahden ajanjakson vieressä oleva valintaruutu.

3.10.3.6 Sopivien käyttötuntien laskeminen

Jos työalue on laitteen enimmäiskapasiteettia pienempi, ajastusta on käytettävä nurmikon ja laitteen kulumisen pienentämiseksi. Ohjauksen avulla voit määrittää sopivat ajastusasetukset, mutta asetuksia voi myös muuttaa manuaalisesti.

Jos haluat asettaa ajastuksen manuaalisesti, aloita laskemalla sopivat käyttötunnit ja noudata sitten kohtien *Ajastuksen asettaminen sivulla 23* ja *Ajastusasetuksen kopioiminen sivulla 24* ohjeita.

1. Laske nurmikon koko mitassa m².
2. Jaa nurmikon m² arvioidulla päivittäisellä käyttökapasiteetilla. Katso alla oleva taulukko.

- Tuloksena on tuntimäärä, jonka laitteen pitää leikata päivittäin. Tuntimäärä sisältää leikkuu-, haku- ja latausajan.

Huomautus: Päivittäinen kapasiteetti on arvioitu, ja se määräytyy valmiustilajakson mukaan. Katso kohta *Ajastus ja valmiustila sivulla 31*.

Laitteen työskentelykapasiteetti	Arvioitu päivittäinen käyttökapasiteetti, m ² /h
600 m ²	42 / 50
500 m ²	41 / 49
400 m ²	40 / 48

Esimerkki: Nurmikon pinta ala on 500 m², ja leikkuuseen käytettävä malli on ROB S600, jonka toimintakapasiteetti on 600 m².

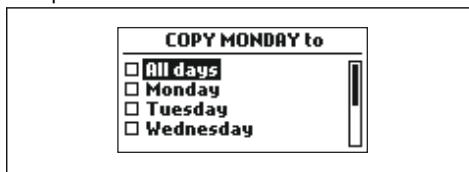
500 m² ≈ 7 h.

5400 ft² / 50 ≈ 7 h.

Päivää/viikko	h/päivä	Ehdotettu ajastusasetus
7	7	07:00 - 14:00 / 7:00 am - 2:00 pm

3.10.3.7 Ajastusasetuksen kopioiminen

- Suorita vaiheet 1-3 kohdasta *Ajastus-valikkoon siirtyminen sivulla 22*.
- Liiku **nuolinäppäimillä** ja **OK**-painikkeella valikkorakenteessa *Ajastus > Laaja > Yleiskatsaus > Kopio*.
- Kopioi ajastusasetus **nuolinäppäimillä** ja **OK**-painikkeella. Voit kopioida ajastusasetukset päivittäin tai koko viikolta.



3.10.3.8 Ajastusasetuksen nollaus

Voit poistaa kaikki ajastusasetukset ja käyttää tehdasasetuksia.

- Suorita vaiheet 1-3 kohdasta *Ajastus-valikkoon siirtyminen sivulla 22*.

- Liiku **nuolinäppäimillä** ja **OK**-painikkeella valikkorakenteessa *Ajastin > Laaja > Yleiskatsaus > Nollaus*.

- Jos haluat määrittää tehdasasetukset vain kuluvalle päivälle, valitse *Kuluva päivä nuolinäppäimiä* painamalla.
- Jos haluat määrittää tehdasasetukset kaikkiin ajastusasetuksiin, valitse *Koko viikko nuolinäppäimiä* painamalla.

- Paina **OK**-painiketta.

3.10.4 Lawn Shield



Lawn Shield säättää leikkuaajan automaattisesti nurmikon piteuden perusteella. Laite ei saa työskennellä ajastusasetuksia pidempään.

Huomautus: Kun *Lawn Shield* on käytössä, *Lawn Shield*-toiminnolle kannattaa antaa mahdollisimman paljon käyttöaikaa. Älä rajoita ajastusta enempää kuin on tarpeen.

Ajastusasetukset määrittävät päivän ensimmäisen käytön. Yhden täyden leikkujakson jälkeen *Lawn Shield* valitsee, jatketaanko laitteen käyttöä.

Huomautus: *Lawn Shield* nollautuu, jos laite pysähtyy yli 50 tunniksi tai jos *kaikki käyttäjäasetukset nollataan*. *Lawn Shield* ei muutu, jos *ajastusasetukset nollataan*.

3.10.4.1 Lawn Shieldin asettaminen

- Suorita vaiheet 1-3 kohdasta *Valikkoon siirtyminen sivulla 22*.
- Liiku **nuolinäppäimillä** ja **OK**-painikkeella valikkorakenteessa *Asetukset > Lawn Shield > Käytä Lawn Shieldiä*.
- Valitse *Lawn Shield* painamalla **OK**-painiketta.
- Paina **BACK**-painiketta.

3.10.4.2 Lawn Shieldin taajuuden asettaminen

Määritä, kuinka usein laitteen pitää leikata nurmikkoa, kun *Lawn Shield* on käytössä. Käytettävissä on kolme taajuustasoa: Alhainen, keskitaso ja korkea. Mitä korkeampi taajuus, sitä kauemmin laite saa työskennellä.

1. Suorita vaiheet 1–3 kohdasta *Valikkoon siirtyminen sivulla 22*.
2. Liiku **nuolinäppäimillä** ja **OK**-painikkeella valikkorakenteessa *Asetukset > Lawn Shield > Leikkuaika*.
3. Valitse **nuolipainikkeilla** taajuustasoksi *Alhainen, Keski* tai *Korkea*.
4. Paina **BACK**-painiketta.

3.10.5 Turvallisuustaso



Laitteessa on kolme turvallisuustasoa.

Toiminta	Matala	Keskita-so	Korkea
<i>Hälytys</i>			X
<i>PIN-koodi</i>		X	X
<i>Aikalukko</i>	X	X	X

- *Hälytys* – Hälytys laukeaa, jos PIN-koodia ei syötetä 10 sekunnin kuluessa **STOP**-painikkeen painamisesta. Hälytys laukeaa myös, jos laitetta nostetaan. Hälytys hiljenee PIN-koodin syöttämisen jälkeen.
- *PIN-koodi* – Oikea PIN-koodi on syötettävä laitteen valikkorakenteeseen siirtymiseksi. Jos virheellinen PIN-koodi syötetään viisi kertaa, laite lukkiutuu määrätyksi ajaksi. Lukitus aika pitenee jokaisen uuden virheellisen yrityksen jälkeen.
- *Aikalukko* – Laite lukkiutuu, jos PIN-koodia ei ole syötetty 30 päivään. Syötä PIN-koodi voidaksesi käyttää laitetta.

3.10.5.1 Turvallisuustason asettaminen

Valitse laitteelle yksi turvallisuustasosta.

1. Suorita vaiheet 1–3 kohdasta *Valikkoon siirtyminen sivulla 22*.
2. Liiku **nuolinäppäimillä** ja **OK**-painikkeella valikkorakenteessa *Asetukset > Turvallisuus > Turvallisuustaso*.
3. Valitse turvallisuustaso **nuolinäppäimillä** ja **OK**-painikkeella.
4. Paina **OK**-painiketta.

3.10.5.2 Turvallisuus – Laaja

Uuden hakusignaalin luominen

Aluesignaali on valittu satunnaisesti ainutkertaisen linkin luomiseksi laitteen ja latausaseman välille. Harvinaisissa tapauksissa, kuten jos kahdella lähekkäisellä asennuksella on hyvin samankaltaiset signaalit, on luotava uusi signaali.

1. Aseta laite latausasemaan.
2. Suorita vaiheet 1–3 kohdasta *Valikkoon siirtyminen sivulla 22*.
3. Liiku **nuolinäppäimillä** ja **OK**-painikkeella valikkorakenteen kohtaan *Asetukset > Turvallisuus > Laaja > Uusi aluesignaali*.
4. Odota ilmoitusta aluesignaalin luonnin onnistumisesta. Luominen kestää yleensä noin 10 sekuntia.

PIN-koodin vaihtaminen

1. Suorita vaiheet 1–3 kohdasta *Valikkoon siirtyminen sivulla 22*.
2. Liiku **nuolinäppäimillä** ja **OK**-painikkeella valikkorakenteessa *Asetukset > Turvallisuus > Laaja > Vaihda PIN-koodi*.
3. Anna uusi PIN-koodi.
4. Paina **OK**-painiketta.
5. Anna uusi PIN-koodi uudelleen.
6. Paina **OK**-painiketta.
7. Merkitse uusi PIN-koodi muistiin. Katso *Johdanto sivulla 3*.

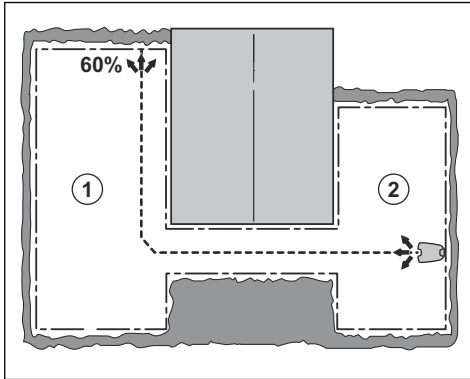
3.10.6 Aluekattavuus

Aluekattavuus-toiminnon avulla laite ohjataan työalueen etäisiin osiin. Jos työalueella on etäalueita, joita yhdistää kapea käytävä, *Aluekattavuus*-toiminto auttaa pitämään leikkujäljen hyvänä pihan kaikissa osissa. Voit määrittää, kuinka usein laite alkaa seurata hakukaapelia rajakaapelin ollessa kytkettynä. Jos *Aluekattavuus*-toimintoa ei käytetä, laite alkaa leikata latausasemasta.

3.10.6.1 Aluekattavuus-toiminnon asettaminen

1. Suorita vaiheet 1–3 kohdasta *Valikkoon siirtyminen sivulla 22*.
2. Liiku **nuolinäppäimillä** ja **OK**-painikkeella valikkorakenteen kohtaan *Asetukset > Asennus > Aluekattavuus > Alue 1*.

- Valitse **nuolinäppäimillä** leikkuuajan prosenttiarvo, joka laitteen on leikattava aluetta. Prosenttiarvo vastaa alueen prosenttiarvoa suhteessa koko työalueeseen.
 - Mittaa alue.
 - Jaa alue työalueella.
 - Muunna tulos prosenttiarvoksi.



- Paina **BACK**-painiketta.

3.10.6.2 Aluekattavuus-toiminnon testaaminen

- Aseta laite latausasemaan.
- Suorita vaiheet 1-3 kohdasta *Valikkoon siirtyminen sivulla 22*.
- Siirry **nuolipainikkeilla** ja **OK**-painikkeella valikkorakenteen kohtaan *Asetukset > Aluekattavuus > Alue 1 > Lisää > Testi*.
- Paina **OK**-painiketta.
- Paina **START**-painiketta.
- Sulje kansi.
- Varmista, että laite löytää alueen.

3.10.6.3 Aluekattavuus-toiminnon ottaminen käyttöön tai poistaminen käytöstä

Ota *Aluekattavuus*-toiminto käyttöön tai poista se käytöstä kullekin alueelle.

- Suorita vaiheet 1–3 kohdasta *Valikkoon siirtyminen sivulla 22*.
- Liiku **nuolinäppäimillä** ja **OK**-painikkeella valikkorakenteen kohtaan *Asetukset > Aluekattavuus > Alue 1 > Ei käytössä*.
- Paina **OK**-painiketta.
- Paina **BACK**-painiketta.

3.10.6.4 Aluekattavuus-asetusten nollaus

Voit nollata kunkin alueen *Aluekattavuus*-asetukset ja käyttää tehdasasetuksia.

- Suorita vaiheet 1–3 kohdasta *Valikkoon siirtyminen sivulla 22*.
- Siirry **nuolipainikkeilla** ja **OK**-painikkeella valikkorakenteen kohtaan *Asetukset > Aluekattavuus > Alue 1 > Lisää > Nollaus*.
- Paina **OK**-painiketta.

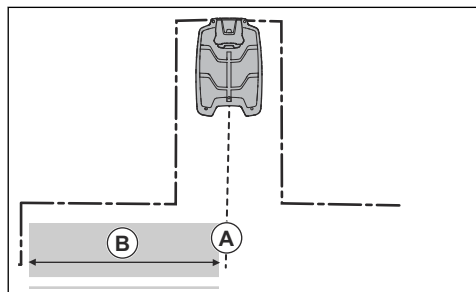
3.10.7 Lähtöpiste

Tällä toiminnolla määritetään se, kuinka kauas laite ajaa hakukaapelia pitkin latausasemasta ennen työskentelyn aloittamista.

Tehdasasetuksena on 60 cm ja enimmäisetäisyys on 300 cm.

Huomautus: Laite seuraa hakukaapelia latausasemasta käynnistyspisteeseen. Pidä mahdollisimman lyhyt etäisyys käynnistyspisteeseen, jotta nurmikolle ei pääse muodostumaan uria.

Jos latausasema on sijoitettu ahtaaseen tilaan, esimerkiksi kuistin alle, hyvän aloituspisteen valinta on tärkeää, jotta hakukaapelin kalibrointi voidaan optimoida. Katso kohta *Hakukaapelin kalibrointi sivulla 22*.



A) Käynnistyspiste

B) Vähimmäisetäisyys 60 cm (kohtisuoraan hakukaapelista). Jos etäisyys on pienempi, kalibrointiprosessi keskeytyy. Leveimmän mahdollisen hakukaapelin käytävän varmistamiseksi vähimmäisetäisyyden on oltava 1.35 metriä. Katso kohta *Hakukaapelin kalibrointi sivulla 22*.

3.10.7.1 Lähtöpisteen asettaminen

1. Suorita vaiheet 1–3 kohdasta *Valikkoon siirtyminen sivulla 22*.
2. Liiku **nuolinäppäimillä** ja **OK**-painikkeella valikkorakenteessa *Asetukset > Asennus > Käynnistyspiste*.
3. Määritä etäisyys sentteinä **nuolinäppäimillä**.
4. Paina **BACK**-painiketta.

3.10.8 Aja kaapelin yli -toiminto

Laitteen etuosa liikkuu aina rajakaapelin yli määritetyn matkan verran, ennen kuin se liikkuu takaisin työalueelle. Tehdasasetus on 32 cm. Voit valita etäisyydeksi 20–40 cm.

Huomautus: Jos *Aja kaapelin yli* -etäisyyttä muutetaan, etäisyys muuttuu rajakaapelia pitkin kaikkialla työalueella.

3.10.8.1 Aja kaapelin yli -toiminnon asettaminen

1. Suorita vaiheet 1–3 kohdasta *Valikkoon siirtyminen sivulla 22*.
2. Liiku **nuolinäppäimillä** ja **OK**-painikkeella valikkorakenteessa *Asetukset > Asennus > Aja kaapelin yli*.
3. Määritä etäisyys **nuolipainikkeilla**.
4. Paina **BACK**-painiketta.

3.10.9 ECO-tila

Jos *ECO-tila* on käytössä, se sammuttaa rajakaapelin, hakukaapelin ja latausaseman signaalit, kun laite on pysäköitynä tai latautuu.

Huomautus: *ECO-tila* säästää energiaa ja estää häiriöitä muille laitteille, esimerkiksi kuulolaitteille tai autotallin oville.

Huomautus: Voit käynnistää laitteen manuaalisesti työalueella painamalla **STOP**-painiketta ennen laitteen poistamista latausasemasta. Muuten laitetta ei voi käynnistää työalueella.

3.10.9.1 ECO-tilan asettaminen

1. Suorita vaiheet 1–3 kohdasta *Valikkoon siirtyminen sivulla 22*.

2. Liiku **nuolinäppäimillä** ja **OK**-painikkeella valikkorakenteessa *Asetukset > Asennus > ECO-tila*.
3. Valitse *ECO-tila* painamalla **OK**-painiketta.
4. Paina **BACK**-painiketta.

3.10.10 Törmäyksen välttäminen latausaseman suojaan

Jos olet asentanut latausaseman suojan (saatavana lisävarusteena), laitteen ja latausaseman suojan kuluminen vähenee, kun valitset *Vältä törm. katokseen*.

1. Suorita vaiheet 1–3 kohdasta *Valikkoon siirtyminen sivulla 22*.
2. Liiku **nuolinäppäimillä** ja **OK**-painikkeella valikkorakenteessa *Asetukset > Asennus > Latausaseman suoja > Vältä törm. katokseen*.
3. Paina **BACK**-painiketta.

Huomautus: Jos *Vältä törm. katokseen* on valittuna, nurmikkoa voi jäädä leikkaamatta latausaseman luota.

3.10.11 Bluetooth®

Laite voi muodostaa yhteyden mobiililaitteisiin asennetun McCulloch ROB -sovelluksen avulla. Se on ilmainen mobiililaitesovellus. Lyhyen kantaman toimintaa laitteen kanssa kutsutaan nimellä Bluetooth®. Kun laitepari laitteen ja sovelluksen välillä on vahvistettu, voit käyttää valikoita ja toimintoja niin kauan, kuin olet lyhyen matkan päässä ruohonleikkurista (Bluetooth®-yhteyden kantomatalla).

3.10.11.1 Laiteparin muodostaminen McCulloch ROB -sovelluksen ja laitteen välille

1. Lataa McCulloch ROB -sovellus mobiililaitteeseesi.
2. Suorita vaiheet 1–3 kohdasta *Valikkoon siirtyminen sivulla 22*.
3. Liiku **nuolinäppäimillä** ja **OK**-painikkeella valikkorakenteen kohtaan *Asetukset > Asennus > Bluetooth > Uusi laitepari*.
4. Seuraa sovelluksen ohjeita.

3.10.12 Yleistä

Yleinen-kohdassa voit muuttaa laitteen yleisiä asetuksia.

3.10.12.1 Ajan ja päivämäärän asettaminen

1. Suorita vaiheet 1–3 kohdasta *Valikkoon siirtyminen sivulla 22*.
2. Liiku **nuolinäppäimillä** ja **OK**-painikkeella valikkorakenteessa kohtaan *Asetukset > Yleinen > Aika & päivämäärä*.
3. Aseta aika **nuolinäppäimillä** ja paina sitten **BACK**-painiketta.
4. Aseta päivämäärä **nuolinäppäimillä** ja paina sitten **BACK**-painiketta.
5. Aseta ajan muoto **nuolinäppäimillä** ja paina sitten **BACK**-painiketta.
6. Aseta päivämäärän muoto **nuolinäppäimillä** ja paina sitten **BACK**-painiketta.

3.10.12.2 Kielen asettaminen

1. Suorita vaiheet 1–3 kohdasta *Valikkoon siirtyminen sivulla 22*.
2. Liiku **nuolinäppäimillä** ja **OK**-painikkeella valikkorakenteen kohtaan *Asetukset > Yleinen > Kieli*.
3. Valitse kieli **nuolinäppäimillä** ja paina sitten **BACK**-painiketta.

3.10.12.3 Maan asettaminen

1. Suorita vaiheet 1–3 kohdasta *Valikkoon siirtyminen sivulla 22*.
2. Liiku **nuolinäppäimillä** ja **OK**-painikkeella valikkorakenteessa *Asetukset > Yleinen > Maa*.
3. Valitse maa **nuolinäppäimillä** ja paina sitten **BACK**-painiketta.

3.10.12.4 Käyttäjäasetusten nollaaminen

1. Suorita vaiheet 1–3 kohdasta *Valikkoon siirtyminen sivulla 22*.
2. Liiku **nuolinäppäimillä** ja **OK**-painikkeella valikkorakenteen kohtaan *Asetukset > Yleinen > Nollaa käytt. asetukset*.
3. Valitse oikealla **nuolinäppäimellä** *Vahvista asetusten nollaus?*
4. Nollaa käyttäjäasetukset painamalla **OK**-painiketta.

Huomautus: *Turvallisuustaso, PIN-koodi, Hakusignaali, Viestit, Päivämäärä ja aika, Kieli ja Maa-asetukset* eivät nollaannu.

3.10.12.5 Yleistä-valikko

Yleistä-valikko näyttää tietoja laitteesta, kuten sen sarjanumeron ja laiteohjelmistoversiot.

4 Käyttö

4.1 ON/OFF-virtapainike



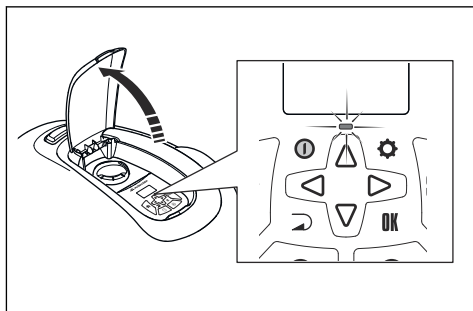
VAROITUS: Lue turvaohjeet huolellisesti ennen kuin käynnistät laitteen.



VAROITUS: Pidä kätesi ja jalkasi poissa pyörivien terien läheisyydestä. Älä laita käsiä tai jalkoja laitteen läheisyyteen tai sen alle, kun terämoottori on käynnissä.



VAROITUS: Älä koskaan käytä tätä laitetta, jos työalueella on muita ihmisiä tai eläimiä. Varo erityisesti lapsia.



- Käynnistä laite painamalla **ON/OFF**-virtapainiketta kolmen sekunnin ajan. Laite on käynnissä, kun näppäimistön merkkivalo palaa.
- Sammuta laite painamalla **ON/OFF**-virtapainiketta kolmen sekunnin ajan.
- Laite on virransäästötilassa, jos merkkivalo vilkkuu. Käynnistä laite painamalla **ON/OFF**-virtapainiketta kolmen sekunnin ajan.

4.1.1 Merkkivalo



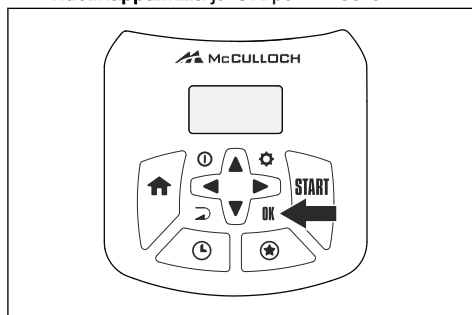
VAROITUS: Laitteelle on turvallista tehdä tarkastus- ja huoltotoimenpiteitä vain silloin, kun se on poissa käytöstä. Laite on poissa käytöstä, kun näppäimistön valo ei pala.

Näppäimistön merkkivalo on tärkeä tilan ilmaisin:

- Laite on käynnissä, jos merkkivalo palaa yhtäjaksoisesti.
- Laite on virransäästötilassa, jos merkkivalo vilkkuu. Aktivoi laite painamalla **ON/OFF**-virtapainiketta kolmen sekunnin ajan.
- Laite on poissa käytöstä, kun merkkivalo ei pala.

4.2 Tuotteen käynnistäminen

1. Avaa näppäimistön kansi.
2. Paina **ON/OFF**-virtapainiketta 3 sekunnin ajan. Näyttö syttyy.
3. Syötä PIN-koodi **ylös- ja alas-**nuolinäppäimillä ja **OK**-painikkeella.



4. Aloita leikkaaminen pääalueella painamalla **START**-painiketta.

Huomautus: Jos haluat käyttää jotakin muuta toimintatilaa, paina **TÄHTI**-painiketta ja vahvista valinta **OK**-painikkeella. Katso *Toimintatilat* sivulla 29.

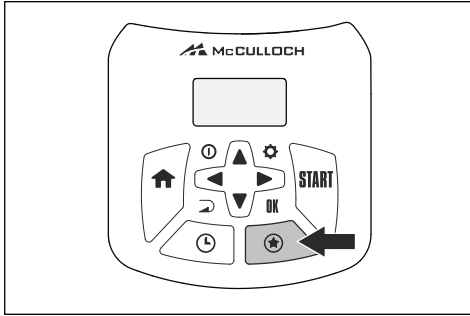
5. Sulje kansi.

Huomautus: Latausasemaan telakoitunut laite lähtee asemasta ainoastaan, jos sen akku on täysin ladattu ja ajastus sallii laitteen toiminnan.

4.3 Toimintatilat

TÄHTI-painikkeen painamisen jälkeen voi toimintatilan valita seuraavista vaihtoehdoista:

- Sivalue
- Power Cut
- Pisteleikkaus



4.3.1 Sivualue

Sivualueet leikataan valitsemalla *Sivualue*-toimintatila. Tässä tilassa käyttäjän on siirrettävä laite käsin pääalueen ja sivualueen välillä. Laite leikkaa valitun ajanjakson ajan tai kunnes akku tyhjenee. Kun akku on tyhjä, laite pysähtyy ja sen näytössä on viesti *Vaatii manuaalisen latauksen*. Lataa akku asettamalla laite latausasemaan. Kun akku on ladattu, laite poistuu latausasemasta ja pysähtyy. Laite on nyt valmis toimimaan, mutta tarvitsee ensin vahvistuksen käyttäjältä. *Sivualue*-tilassa laite jatkaa leikkaamista valitun ajanjakson ajan tai niin kauan, että akku on tyhjä.

Huomautus: Jos haluat leikata pääalueen akun lataamisen jälkeen, aseta laite *Pääalue*-tilaan ennen kuin asetat sen latausasemaan.

4.3.2 Power Cut

Ajastusasetukset voi ohittaa väliaikaisesti valitsemalla *Power Cut*. Ajastuksen ohituksen voi tehdä 3 tunnin ajaksi. Valmiustilajaksoa ei voi ohittaa.

4.3.3 Pisteleikkaus

Pisteleikkaus on kätevä piha-alueen vähemmän leikattujen alueiden nopeaan leikkuuseen. Laite pitää siirtää valitulle alueelle manuaalisesti.

Pisteleikkuutilassa laite leikkaa spiraalinmuotoista kuviota ja leikkaa näin nurmikon alueelta, jolla se käynnistetään.

4.4 Pysäköintitilat

Kun **HOME**-painiketta painetaan, seuraavat pysäköintitilat ovat käytettävissä.

4.4.1 Koti ja paikka

Pysäköintitilassa *Koti ja paikka* laite palaa latausasemaan ja pysyy siellä, kunnes jokin muu toimintatila on valittu.

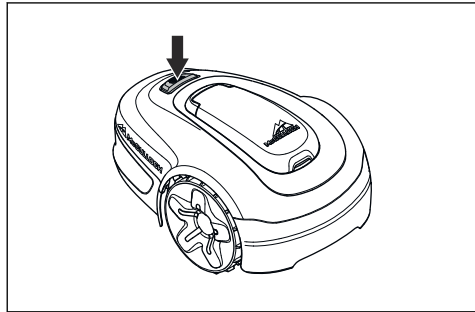
4.4.2 Koti ja odotus

Pysäköintitilassa *Koti ja odotus* laite palaa latausasemaan ja pysyy siellä, kunnes seuraava ajastus tai valmiustila sallivat sen toiminnan. Katso *Ajastus ja valmiustila* sivulla 31.

4.5 Laitteen pysäyttäminen

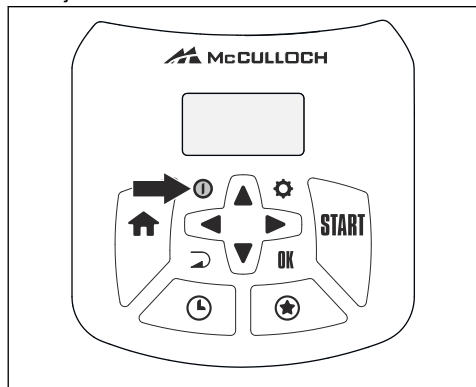
1. Paina laitteen päällä olevaa **STOP**-pysäytyspainiketta.

Laite pysähtyy ja terämoottori lakkaa pyörimästä.



4.6 Sammuttaminen

1. Paina **STOP**-painiketta.
2. Avaa kansi.
3. Paina **ON/OFF**-virtapainiketta 3 sekunnin ajan.



4. Laite sammuu.

5. Tarkista, että näppäimistön merkkivalo ei pala.

4.7 Ajastus ja valmiustila

Laitteeseen on asetettu tehtaalla alla olevan valmiusaikataulukon mukainen valmiustilajakso. Valmiustilajakson aikana nurmikkoa voidaan esimerkiksi kastella tai se on vapaa käyttöön pelikenttänä.

Malli	Valmiustila-aika, vähintään tuntia päivässä
600 m ²	10
500 m ²	12
400 m ²	14

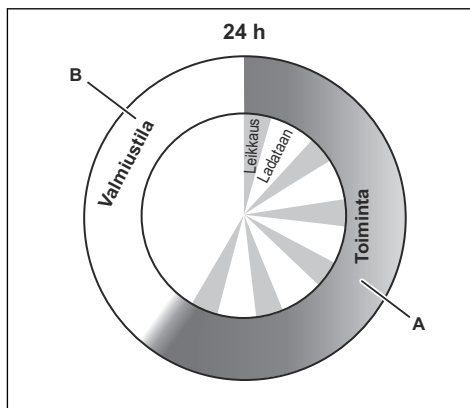
4.7.1 Esimerkki 1

Tämä esimerkki koskee laitteita, joiden määritetty työalue on 500 m², mutta toimintaperiaate on sama muissakin malleissa.

Ajastusasetus, jakso 1: 08:00 - 22:00

Aktiivinen jakso (A): 08:00 - 20:00

Ajastusasetukset varmistavat, että laite alkaa leikata nurmikkoa klo 08:00. Klo 20:00 laite on saavuttanut käytettävissä olevan enimmäiskäyttöajan, ja se on siksi pysäköity valmiustilaan. Laite alkaa leikata ruohoa uudelleen seuraavana päivänä klo 08:00.



Esimerkki: Määritetty työalue 500 m ²	
Toiminta, A = enimmäisaika tunteina	12
Lataus/valmiustila, B = vähimmäisaika tunteina	12

4.7.2 Esimerkki 2

Tämä esimerkki koskee laitteita, joiden määritetty työalue on 500 m², mutta toimintaperiaate on sama muissakin malleissa.

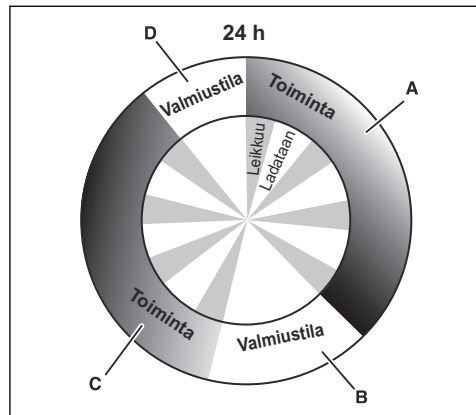
Ajastusasetus, jakso 1 (A): 08:00 - 17:00.

Ajastusasetus, jakso 2 (C): 20:00 - 24:00.

Työskentelyjakso (A): 08:00 - 17:00

Työskentelyjakso (C): 20:00 - 23:00.

Laite on käynnissä klo 08:00–17:00 välisenä aikana. Se käynnistyy uudelleen klo 20:00, mutta klo 23:00 laite on saavuttanut käytettävissä olevan enimmäiskäyttöajan, se on siksi pysäköity valmiustilaan. Laite alkaa leikata ruohoa uudelleen seuraavana päivänä klo 08:00.



Esimerkki: Määritetty työalue 500 m ²	
Toiminta, A + C = enimmäisaika tunteina	12
Lataus/valmiustila, B + D = vähimmäisaika tunteina	12

4.8 Akun lataaminen



VAROITUS: Käytä laitteen lataamiseen vain sille tarkoitettua latausasemaa. Virheellinen käyttö voi aiheuttaa sähköiskun, ylikuumentumisen tai syövyttävän nesteen vuotamisen akusta.

Jos akunestettä pääsee vuotamaan, huuhtelee se pois vedellä. Jos sitä joutuu esimerkiksi silmiin, ota yhteys lääkäriin.

Kun laite on uusi tai jos se on ollut varastoituna pitkään, akku on tyhjä ja vaatii latauksen ennen käynnistystä. *Pääalue*-tilassa laite vuorottelee automaattisesti leikkauksen ja latauksen välillä.

1. Käynnistä laite painamalla **ON/OFF**-virtapainiketta kolmen sekunnin ajan.
2. Aseta laite latausasemaan. Työnnä laitetta niin kauas kuin se liikkuu, jotta varmistat laitteen hyvän kosketuksen latausasemaan. Katso kosketus- ja latauslevyjä koskevat tiedot kohdassa *Laitteen kuvaus sivulla 4*
3. Näytössä näkyy viesti, joka ilmaisee latauksen olevan käynnissä.

4.9 Leikkuukorkeuden säätäminen

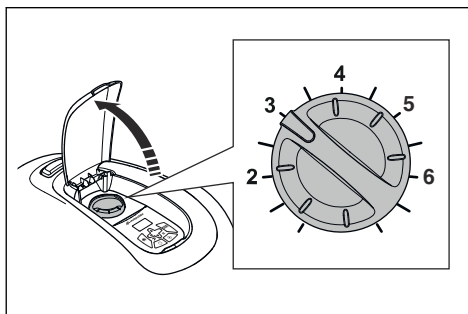
Leikkuukorkeutta voi vaihdella MIN-minimiasetuksen (2 cm / 0.8") ja MAX-maksimiasetuksen (5 cm / 2") välillä.



HUOMAUTUS: Asennuksen jälkeen leikkuukorkeus on säädettävä suurimpaan eli MAX-asentoon ensimmäisten viikkojen ajaksi, jotta kaapeli ei vahingoitu. Tämän jälkeen leikkuukorkeutta voidaan laskea vähitellen joka viikko, kunnes saavutetaan haluttu leikkuukorkeus.

4.9.1 Leikkuukorkeuden säätäminen

1. Pysäytä laite painamalla **STOP**-painiketta.
2. Avaa kansi.



3. Käännä nuppi haluamaasi asentoon.
 - Suurena leikkuukorkeutta kääntämällä myötäpäivään.
 - Pienennä leikkuukorkeutta kääntämällä vastapäivään.
4. Sulje kansi.

5 Huolto

5.1 Johdanto – huolto



VAROITUS: Laitteen virta on sammutettava ennen huoltoa. Laite on poissa käytöstä, kun LED-tilanilmaisin ei pala.



VAROITUS: Käytä suojakäsineitä.

Laite toimii paremmin ja sen käyttöikä pitenee, kun se puhdistetaan säännöllisesti ja kuluneet osat vaihdetaan. Kaikki huolto- ja ylläpitotyöt on tehtävä McCullochn ohjeiden mukaan. Katso *Takuu sivulla 52*.

Laitteen terälevy ja terät on tarkastettava aluksi viikoittain. Jos kuluminen tänä aikana on ollut vähäistä, tarkastusväliä voi pidentää.

On tärkeää, että terälevy pyörii helposti. Terien särmissä ei saa olla vaurioita. Terien käyttöikä vaihtelee huomattavasti ja riippuu muun muassa seuraavista tekijöistä:

- Käyttöikä ja työalueen koko.
- Ruohotyypit ja vuodenajan kasvu.
- Maaperä, hiekka ja lannoitteiden käyttö.
- Käpyjen, pudokkaiden, lelujen, työkalujen, juurten ja vastaavien esineiden esiintyminen.

Normaali käyttöikä on 4–7 viikkoa suotuisissa olosuhteissa. Lisäohjeita terien vaihdosta: *Terien vaihtaminen sivulla 34*.

Huomautus: Jos terät ovat tylsät, saadaan heikompi leikkuutulos. Ruohon reunat eivät katkea siististi ja sähköä kuluu enemmän, jolloin laitteen leikkuualue pienenee.

5.2 Puhdista laite.



HUOMAUTUS: Älä käytä laitteen puhdistamiseen painepesuria. Älä käytä puhdistamiseen liuotinta.

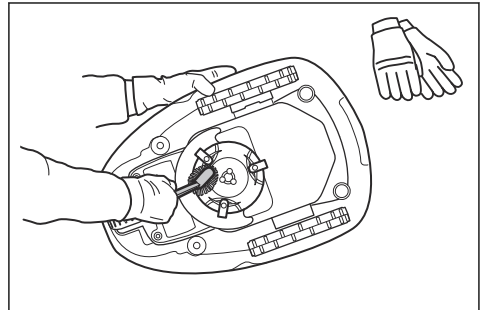
Laite ei toimi tyydyttävällä tavalla rinteissä, jos sen pyöriin on jäänyt ruohoa. Puhdista laite pehmeällä harjalla.

McCulloch suosittelee käyttämään lisävarusteena saatavaa erityistä puhdistus- ja huoltosarjaa. Ota yhteys McCulloch -huoltoon.

5.2.1 Runko ja terälevy

Tarkasta terälevy ja terät kerran viikossa.

1. Paina **STOP**-painiketta.
2. Sammuta laite painamalla **ON/OFF**-virtapainiketta kolmen sekunnin ajan.
3. Tarkista, että näppäimistön merkkivalo ei pala.
4. Jos laite on likainen, puhdista se harjan tai vesiletkun avulla. Älä käytä painepesuria.
5. Nosta laite kyljelleen.
6. Puhdista terälevy ja runko esimerkiksi tiskiharjalla. Tarkista samalla, että terälevy pyörii vapaasti suhteessa jalkojen suojaan. Tarkista myös, että terät ovat ehjiä ja pyörivät vapaasti.



5.2.2 Pyörät

Puhdista pyörät. Pyöriin kerääntynyt ruoho voi vaikuttaa laitteen työskentelyyn rinteissä.

5.2.3 Laitteen runko

Käytä laitteen rungon puhdistamiseen kosteaa, pehmeää sientä tai liinaa. Jos laitteen runko on likainen, puhdista se miedolla saippualliuoksella.

5.2.4 Latausasema



VAROITUS: Irrota latausasema pistokkeesta ennen huoltotöitä tai ennen latausaseman tai virtalähteen puhdistusta.

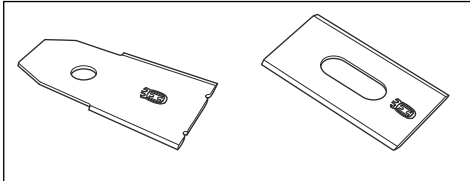
Puhdista latausasema säännöllisesti esimerkiksi ruohosta, lehdistä ja havuista, jotka voivat estää leikkurin telakoitumisen.

5.3 Terien vaihtaminen



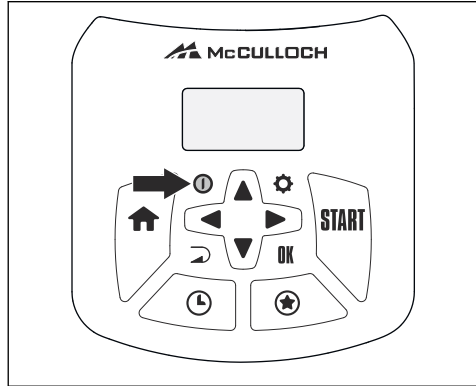
VAROITUS: Käytä oikeanlaisia teriä ja ruuveja. McCulloch voi taata turvallisuuden vain alkuperäisiä teriä käytettäessä. Pelkkien terien vaihtaminen ja ruuvin uudelleenkäyttö voi aiheuttaa ruuvin rikkoutumisen ruohonleikkuun aikana. Terät voivat silloin liikkua pois korin alta ja aiheuttaa vakavia loukkaantumisia.

Vaihda turvallisuussyistä kaikki kuluneet tai vioittuneet osat. Vaikka terät ovat ehjät, ne on vaihdettava säännöllisin väliajoin parhaan leikkuutuloksen saamiseksi ja energiankulutuksen pitämiseksi pienenä. Kaikki kolme terää ja ruuvia on vaihdettava samalla kertaa, jotta leikkuujärjestelmä pysyy tasapainossa. Käytä alkuperäisiä McCulloch-teriä, joissa on kohokuvioitu kruunattu H-merkkilogo (katso *Takuuehdot sivulla 52*).

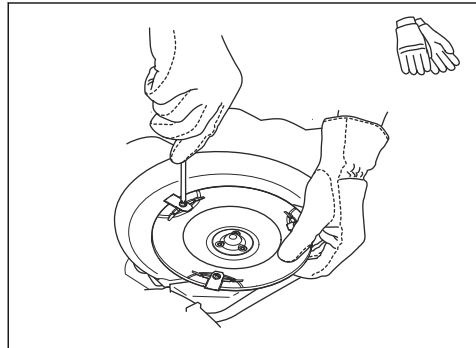


5.3.1 Terien vaihtaminen

1. Paina **STOP**-painiketta.
2. Avaa kansi.
3. Sammuta laite painamalla **ON/OFF**-virtapainiketta 3 sekunnin ajan.



4. Tarkista, että näppäimistön merkkivalo ei pala.
5. Käännä laite ylösalaisin. Aseta laite pehmeälle ja puhtaalle pinnalle, jotta sen runko ja kansi eivät pääse naarmuuntumaan.
6. Irrota kolme ruuvia. Käytä tasapäistä tai ristipäistä ruuvimeisseliä.



7. Irrota jokainen terä ja ruuvi.
8. Kiinnitä uudet terät ja ruuvit.
9. Tarkista, että terät pyörivät vapaasti.

5.4 Akku



VAROITUS: Käytä laitteen lataamiseen vain sille tarkoitettua latausasemaa. Virheellinen käyttö voi aiheuttaa sähköiskun, ylikuumentumisen tai syövyttävän nesteen vuotamisen akusta. Jos akkunestettä pääsee vuotamaan, huuhtelee se pois vedellä. Jos sitä joutuu esimerkiksi silmiin, ota yhteys lääkäriin.



VAROITUS: Käytä vain valmistajan suosittelemia alkuperäisakkuja. Laitteen turvallisuutta ei voida taata, jos siinä käytetään muunlaisia akkuja. Älä käytä akkuja, jotka eivät rakenteeltaan ole uudelleen ladattavia.



HUOMAUTUS: Akku on ladattava täyteen ennen talvisäilytystä. Jos akku ei ole ladattu täyteen, se voi vaurioitua ja muuttua joissain tapauksissa käyttökelvottomaksi.

Jos laitteen käyttöaika latausten välillä on tavallista lyhyempi, tämä viittaa akun vanhenemiseen ja edellyttää lopulta sen vaihtamista.

Huomautus: Akun käyttöikä vaihtelee sesongin pituuden ja laitteen päivittäisten käyttötuntien mukaan. Pitkä sesonki tai suuri käyttötuntien määrä merkitsevät tiheämpää akun vaihtotarvetta. Akku on kunnossa, kun laite hoitaa sille oikein mitoitettua leikkuualueen ja leikkuun tulos on hyvä.

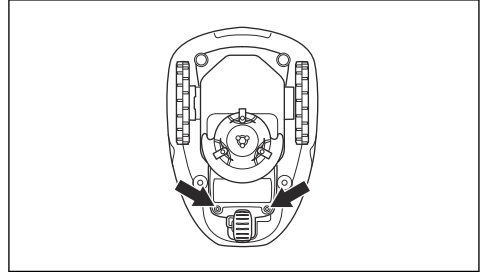
5.4.1 Akun vaihtaminen



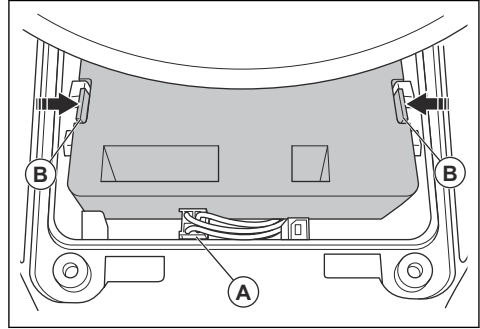
VAROITUS: Laite on irrotettava verkkovirrasta ennen akun irrottamista.

1. Sammuta laite painamalla **ON/OFF**-virtapainiketta kolmen sekunnin ajan. Tarkista, että näppäimistön merkkivalo ei pala.
2. Aseta leikkuukorkeudeksi minimiarvo MIN.

3. Käännä laite ylösalaisin. Aseta laite pehmeälle ja puhtaalle pinnalle, jotta sen runko ja näytön kansi eivät pääse naarmuuntumaan.
4. Puhdista akkukotelon kannen ympäristö.
5. Avaa akkukotelon kannen ruuvit (Torx 20) ja irrota akkukotelon kansi.



6. Vapauta liittimen salpa (A) ja vedä sitä ylöspäin.



HUOMAUTUS: Älä vedä kaapeleista.

7. Vapauta akun salpa ja nosta akku ylöspäin (B).
8. Aseta uusi akku paikalleen laitteeseen.

Huomautus: Kiinnitä akkukotelon kansi ja varmista että kaapelit eivät jää puristuksiin. Jos akkukotelon kannen tiiviste on näkyvästi vaurioitunut, koko akkukotelon kansi on vaihdettava.

9. Kytke kaapeli.
10. Kiristä varovasti akkukotelon kannen ruuvit (Torx 20).

5.5 Talvihuolto

Toimita laite McCulloch-asiakaspalveluun huoltoon ennen talvisäilytystä. Säännöllisen talvihuollon avulla laite pysyy hyvässä kunnossa, jotta uusi leikkuukausi voi alkaa sujuvasti.

Huolto sisältää yleensä seuraavat toimet:

- Rungon, terälevyn ja kaikkien muiden liikkuvien osien perusteellinen puhdistus.
- Laitteen toiminnan ja osien testaus.
- Kuluvien osien, kuten terien ja laakerien, tarkistus ja tarvittaessa vaihtaminen.
- Laitteen akun kapasiteetin testaus ja tarvittaessa akun vaihdon suosittaminen.
- Jos uusi laiteohjelmisto on saatavana, laite päivitetään.

6 Vianmääritys

6.1 Johdanto – vianmääritys

Tässä luvussa kuvataan virheet ja niiden oireet. Se auttaa vianmäärityksessä, jos laite ei toimi odotetusti. Lisää ratkaisuja vika- ja ongelmatilanteiden varalle on osoitteessa www.mcculloch.com.

6.2 Virheilmoitukset

Alla olevassa taulukossa olevat virheilmoitukset näkyvät laitteen näytössä. Ota yhteys paikalliseen McCulloch-edustajaan, jos sama viesti näkyy usein.

Viesti	Syy	Korjaustoimenpide
<i>Pyöränmoottori juuttunut, vasen/ oikea</i>	Ruohoa tai muita roskia on kiertynyt vettäville pyörille.	Tarkista pyörät ja poista ruoho tai muut roskat.
<i>Leikkuujärjestelmä juuttunut</i>	Ruohoa tai muita roskia on kiertynyt terälautasen ympärille.	Tarkista terälautanen ja poista ruoho tai roskat.
	Laite on vesilammikossa ja terälautanen ulottuu veteen.	Siirrä laitetta ja estä veden kertyminen työalueelle.
	Ruoho on liian pitkää.	Leikkaa nurmikko ennen laitteen asentamista. Varmista, että nurmikokorkeus on enintään 4 cm.
<i>Ansassa</i>	Laite on jäänyt jumiin pienelle alueelle useiden esteiden taakse.	Tarkista, estävätkö alueen esteet laitteen poistumisen alueelta. Poista esteet tai luo saareke asettamalla rajakaapeli esteen ympärille. Katso kohta <i>Saarekkeen tekeminen sivulla 17</i> .
<i>Alueen ulkopuolella</i>	Rajakaapelin kytkennät latausasemaan on kytketty ristiin.	Tarkista, että rajakaapeli on kytketty oikein.
	Rajakaapeli on liian lähellä työskentelyalueen reunaa.	Tarkista, että rajakaapeli on asennettu ohjeiden mukaisesti. Katso kohta <i>Rajakaapelin asennus sivulla 20</i> .
	Työalue on liian jyrkkä rajakaapelin luona.	
	Rajakaapeli on asennettu väärään suuntaan saarekkeen ympäri.	
	Metalliesineiden (aidat, vahvistusteräs) tai upotettujen kaapelien aiheuttamat häiriöt.	Yritä siirtää rajakaapelia.
	Laite sekoittaa signaalin toisen läheisen laitteen asennuksen signaaliin.	Aseta laite latausasemaan ja luo uusi aluesignaali.

Viesti	Syy	Korjaustoimenpide
<i>Tyhjä akku</i>	Laite ei löydy latausasemaa.	Vaihda hakukaapelin paikkaa. Katso kohta <i>Hakukaapelin asennus sivulla 20.</i>
	Akku on kulunut.	Vaihda akku. Katso <i>Akku sivulla 35.</i>
	Latausaseman antenni on vioittunut.	Tarkista, vilkkuuko latausaseman merkivalo punaisena. Katso kohta <i>Latausaseman merkivalo sivulla 43.</i>
	Laitteen latauslevyt tai latausaseman kosketuslevyt ovat ruostuneet.	Puhdista lataus- ja kosketuslevyt hienojakoisella hiomapaperilla. Jos ongelma jatkuu, ota yhteyttä valtuutettuun huoltopisteeseen.
<i>Väärä PIN-koodi</i>	Leikkuriin on syötetty väärä PIN-koodi. Viisi yritystä sallitaan. Sen jälkeen näppäimistö lukittuu joksikin aikaa.	Anna oikea PIN-koodi. Ota yhteys McCulloch-asiakaspalveluun, jos olet unohtanut PIN-koodin.
<i>Ei vetoa</i>	Kone on tarttunut johonkin ja sen veto luistaa.	Vapauta laite ja selvitä, miksi siinä ei ole vetoa. Jos syytä on märkä ruoho, odota ruohon kuivumista, ennen kuin alat käyttää laitetta.
	Työskentelyalueella on jyrkkä rinne.	Jyrkät rinteet on rajattava leikkuualueen ulkopuolelle. Katso <i>Rajakaapelin paikan määrittäminen sivulla 15.</i>
	Hakukaapelia ei ole asennettu poikittain rinteeseen nähden.	Varmista, että hakukaapeli on asennettu poikittain rinteeseen nähden. Katso kohta <i>Hakukaapelin paikan määrittäminen sivulla 18.</i>
<i>Pyöränmoottori ylikuormittunut, vasen/oikea</i>	Ruohoa tai muita roskia on kertynyt pyöriin.	Tarkista vetopyörä ja poista ruoho tai muut roskat.
<i>Törmäyssenso- riongelma, edessä/ takana</i>	Laitteen runko ei voi liikkua vapaasti alustan ympäri.	Tarkista että laitteen runko liikkuu vapaasti koriin nähden. Jos ongelma jatkuu, ota yhteyttä valtuutettuun huoltopisteeseen.
<i>Hälytys! Leikkuri sammutettu</i>	Hälytys aktivoitui, koska laite sammutettiin.	Sääädä turvallisuustasoa <i>Turvallisuus-</i> valikossa. Katso kohta <i>Turvallisuustaso sivulla 25.</i>
<i>Hälytys! Leikkuri pysäytetty</i>	Hälytys aktivoitui, koska laite pysäytettiin.	
<i>Hälytys! Leikkuri nostettu</i>	Hälytys aktivoitui, koska laitetta nostettiin.	
<i>Hälytys! Leikkuri kallistettu</i>	Hälytys aktivoitui, koska laitetta kallistettiin.	

Viesti	Syy	Korjaustoimenpide
<i>Latausasema suljettu</i>	Laitteen latauslevyjen ja latausaseman kosketuslevyjen kosketus voi olla heikko tai laite on yrittänyt latausta useita kertoja.	Aseta laite latausasemaan ja tarkista, että lataus- ja kosketuslevyjen välinen yhteys on hyvä.
	Laite ei pääse latausasemalle, koska edessä on este.	Poista este.
	Latausasema on kallistunut tai vinossa.	Aseta pohjalevy tasaiselle alustalle.
	Hakukaapelia ei ole asennettu oikein.	Tarkista, onko hakukaapelin asennus on tehty ohjeiden mukaisesti. Katso kohta <i>Hakukaapelin asennus sivulla 20</i> .
<i>Juuttunut latausasemaan</i>	Laitteen tiellä on este, eikä se pääse lähtemään latausasemasta.	Poista este.
<i>Ylösalaisin</i>	Laite on kallistunut liikaa tai kaatunut.	Käännä laite oikein päin.
<i>Vaatii manuaalisen latauksen</i>	Laite on asetettu <i>Sivuaue</i> -tilaan.	Aseta laite latausasemaan.
<i>Seuraava aloitus t:mm</i>	Ajastusasetus estää laitetta leikkaamasta.	Muuta ajastusasetuksia. Katso <i>Ajastusasetusten tekeminen sivulla 22</i> .
	Lepojakso on käynnissä. Laitteeseen on asetettu tehtaalla Valmiusaikataulukon mukainen valmiustilajakso.	Tämä on normaalia, eikä toimenpiteitä tarvita.
	Laitteen kello on väärässä ajassa tai päivämäärä on väärä.	Aseta aika. Katso <i>Ajan ja päivämäärän asettaminen sivulla 28</i> .
<i>Päivän leikkuutyöt on tehty</i>	Laitteeseen on asetettu tehtaalla Valmiusaikataulukon mukainen valmiustilajakso.	Tämä on normaalia, eikä toimenpiteitä tarvita. Katso kohta <i>Ajastus ja valmiustila sivulla 31</i> .
<i>Nostettu</i>	Nostosensori on aktivoitunut, koska laitetta on nostettu.	Tarkista että laitteen runko pystyy liikkumaan vapaasti koriin nähden. Poista sellaiset esineet jotka voivat nostaa koria, tai luo saareke niiden ympärille. Jos ongelma jatkuu, ota yhteys valtuutettuun huoltopisteeseen.
<i>Vetojärjestelmän-ongelma, oikea/vasen</i>	Ruohoa tai muita roskia on kiertynyt pyöriin.	Puhdista pyörät ja niitä ympäröivä alue.

Viesti	Syy	Korjaustoimenpide
<i>Elektroniikkaongelma</i>	Laitteessa on tilapäinen elektroniikkaan tai laiteohjelmaan liittyvä ongelma.	Käynnistä laite uudelleen. Jos ongelma jatkuu, ota yhteys valtuutettuun huoltopisteeseen.
<i>Ongelma aluesignaalisissa, etu/taka</i>		
<i>Kallistussensoriongelma</i>		
<i>Tilapäinen ongelma</i>		
<i>Virheellinen laiteyhdistelmä</i>		
<i>Väliaikainen akkuongelma</i>		
<i>Turvallisuustointovirhe</i>		
<i>Ongelma latausjärjestelmässä</i>	Vääräntyyppinen akku.	Käytä valmistajan suosittelemia alkuperäisakkuja.
<i>Akkuun liittyvä ongelma</i>	Laitteessa on tilapäinen akkuun tai laiteohjelmaan liittyvä ongelma.	Käynnistä laite uudelleen. Jos ongelma jatkuu, ota yhteys valtuutettuun huoltopisteeseen.
	Vääräntyyppinen akku.	Käytä valmistajan suosittelemia alkuperäisakkuja.
<i>Akun lämpötila sallittujen rajojen ulkopuolella</i>	Akun lämpötila on liian korkea tai liian alhainen laitteen käynnistämiseksi.	Toimenpiteitä ei tarvita. Laite käynnistyy, kun lämpötila on sallittujen rajojen sisällä.
<i>Liian suuri latausvirta</i>	Väärä tai viallinen muuntaja.	Käynnistä laite uudelleen. Jos ongelma jatkuu, ota yhteys valtuutettuun huoltopisteeseen.
<i>Yhteysongelma</i>	Mahdollinen ongelma laitteen yhteyspiirikortissa.	Käynnistä laite uudelleen. Jos ongelma jatkuu, ota yhteys valtuutettuun huoltopisteeseen.
<i>Yhteysasetukset tallennettu</i>	Yhteysasetukset on palautettu tehdasasetuksiin vian takia.	Tarkista asetukset ja muuta niitä tarvittaessa.
<i>Heikko signaalin laatu</i>	Laitteen yhteyspiirikortti on asennettu ylösalaisin tai laite on kallellaan tai ylösalaisin.	Tarkista, että laite ei ole ylösalaisin tai kallellaan. Jos ongelma jatkuu, ota yhteys valtuutettuun huoltopisteeseen.

Viesti	Syy	Korjaustoimenpide
<i>Ei aluesignaalia</i>	Virtalähdettä tai matalajännitekaapelia ei ole kytketty.	Jos latausaseman LED-tilanilmaisien ei syty, laite ei saa virtaa. Tarkista seinäpistorasian kytkentä ja vikavirtasuojakytkin. Varmista, että matalajännitekaapeli on kytketty latausasemaan.
	Virtalähdettä tai matalajännitekaapelia ei ole kytketty tai ne ovat vaurioituneet.	Vaihda virtalähde tai matalajännitekaapeli.
	Rajakaapelia ei ole kytketty latausasemaan.	Tarkista, että rajakaapelin liittimet on kiinnitetty asianmukaisesti latausasemaan. Vaihda liittimet, mikäli ne ovat vahingoittuneet. Katso <i>Rajakaapelin asennus sivulla 20</i> .
	Rajakaapeli on poikki.	Tarkista latausaseman LED-tilanilmaisien. Jos käy ilmi, että rajakaapeli on poikki, korvaa vaurioitunut kohta uudella kaapelilla ja tee liitos käyttäen alkuperäisliittintä.
	<i>ECO-tila</i> on käytössä ja laite on yrittänyt käynnistystä latausaseman ulkopuolella.	Aseta laite latausasemaan, käynnistä laite ja sulje luukku.
	Rajakaapeli menee ristiin matkalla saarekkeeseen tai sieltä pois.	Tarkista, että rajakaapeli on asennettu ohjeiden mukaisesti, esimerkiksi oikeaan suuntaan saarekkeen ympäri. Katso <i>Rajakaapelin asennus sivulla 20</i> .
	Laitteen ja latausaseman välinen laitepariyhteys on katkennut.	Aseta laite latausasemaan ja luo uusi aluesignaali. Katso kohta <i>Uuden hakusignaalin luominen sivulla 25</i> .
	Metalliesineiden (aidat, vahvistusteräs) tai upotettujen kaapelien aiheuttamat häiriöt.	Vahvista signaalia siirtämällä rajakaapelia ja/tai tekemällä saarekkeita työskentelyalueelle.
	Laite on liian kaukana rajakaapelista.	Asenna rajakaapeli uudelleen siten, että kaikki työalueen osat ovat enintään 15 m:n etäisyydellä rajakaapelista.
<i>Leikkuri kallistettu</i>	Laite on kallistettu yli suurimman sallitun kallistuskulman.	Siirrä kone tasaiselle alueelle.
<i>Yhteys ei ole muuttunut</i>	Aluesignaalin vaihtaminen ei onnistunut.	Yritä luoda <i>uusi aluesignaali</i> . Yritä useita kertoja. Katso kohta <i>Uuden hakusignaalin luominen sivulla 25</i> . Jos ongelma jatkuu, ota yhteys valtuutettuun huoltopisteeseen.

6.3 Viestit

Alla olevassa taulukossa olevat yleisviestit näkyvät laitteen näytössä. Ota yhteys paikalliseen McCulloch-edustajaan, jos sama viesti näkyy usein.

Viesti	Syy	Korjaustoimenpide
<i>Matala akun jännite</i>	Laite ei löydä latausasemaa.	Vaihda hakukaapelin paikkaa. Katso kohta <i>Hakukaapelin asennus sivulla 20</i> .
	Akku on kulunut.	Vaihda akku. Katso <i>Akku sivulla 35</i> .
	Latausaseman antenni on vioittunut.	Tarkista, vilkkuuko latausaseman merkivalo punaisena. Katso kohta <i>Latausaseman merkivalo sivulla 43</i> .
	Laitteen latauslevyt tai latausaseman kosketuslevyt ovat ruostuneet.	Puhdista lataus- ja kosketuslevyt hienojakoisella hiomaliinalla. Jos ongelma jatkuu, ota yhteys valtuutettuun huolto-tekniikkoon.
<i>Asetukset tallennettu</i>	Vahvistus <i>Nollaa käyttäjäasetukset</i> -toiminnon onnistumisesta.	Toimenpiteitä ei tarvita.
<i>Hakukaapelia ei löydy</i>	Hakukaapelia ei ole kytketty latausasemaan.	Tarkista, että hakukaapeli on kytketty oikein latausasemaan. Katso <i>Hakukaapelin asennus sivulla 20</i> .
	Hakukaapelissa on katkos.	Etsi katkos ja korjaa se.
	Hakukaapelia ei ole kytketty rajakaapeliin.	Tarkista, että hakukaapeli on kytketty oikein rajakaapeliin. Katso <i>Hakukaapelin asennus sivulla 20</i> .
<i>Hakukaapelin kalibrointi epäonnistui</i>	Laite ei voinut kalibroida hakukaapelia.	Tarkista, että hakukaapelin asennus on tehty ohjeiden mukaisesti. Katso <i>Hakukaapelin asennus sivulla 20</i> .
<i>Haun kalibrointi suoritettu</i>	Laite onnistui kalibroimaan hakukaapeliin.	Toimenpiteitä ei tarvita.
<i>Yhteyttä muutettu</i>	Uusi aluesignaali vaihdettu.	Toimenpiteitä ei tarvita.

6.4 Latausaseman merkkivalo

Latausaseman merkkivalo palaa tai vilkkuu vihreänä merkinä onnistuneesta asennuksesta. Jos näin ei ole, noudata alla olevan vianmääritysoppaan ohjeita.

Tietoja on myös osoitteessa www.mcculloch.com. Lisätietoja saat paikallisesta McCulloch-asiakaspalvelusta.

Merkkivalo	Syy	Korjaustoimenpide
<i>Tasainen vihreä valo</i>	Hyvät signaalit.	Toimenpiteitä ei vaadita.
<i>Vihreä vilkkuva valo</i>	Signaalit ovat hyvät ja <i>ECO-tila</i> on käytössä.	Ei edellytä toimenpiteitä. <i>ECO-tilan</i> li-säohjeita. Katso <i>ECO-tila</i> sivulla 27.
<i>Sininen vilkkuva valo</i>	Rajakaapelia ei ole kytketty latausasemaan.	Tarkista, että rajakaapelin liittimet on kiinnitetty asianmukaisesti latausasemaan. Katso <i>Rajakaapelin asennus</i> sivulla 20.
	Rajakaapelissa on katkos.	Selvitä, missä katkos on. Korvaa vaurioitunut kohta uudella signaalikaapelilla ja tee liitos alkuperäisliitintä käyttäen.
<i>Keltainen vilkkuva valo</i>	Hakukaapelia ei ole kytketty latausasemaan.	Tarkista, että hakukaapeli on kytketty asianmukaisesti latausasemaan. Katso <i>Hakukaapelin asennus</i> sivulla 20.
	Hakukaapelissa on katkos.	Selvitä, missä murtuma on. Korvaa hakukaapelin vaurioitunut kohta uudella kaapelilla ja tee liitos käyttämällä alkuperäisliitintä.
<i>Punainen vilkkuva valo</i>	Latausaseman antennissa on häiriö.	Ota yhteys McCulloch-asiakaspalveluun.
<i>Tasainen punainen valo</i>	Vika piirikortissa tai vääränlainen virransyöttö latausasemassa. Valtuutetun huoltoteknikon on korjattava vika.	Ota yhteys McCulloch-asiakaspalveluun.

6.5 Oireet

Jos laite ei toimi odotetusti, noudata seuraavaa vianmääritysopasta.

Osoitteessa www.mcculloch.com on usein kysytyjen kysymysten lista, jossa on yksityiskohtaisemmat vastaukset yleisiin kysymyksiin. Ota yhteys McCulloch-asiakaspalveluun, jos et vielä löydä vian syytä.

Oireet	Syy	Korjaustoimenpide
Laitteen telakoitumisessa on ongelmia.	Hakukaapelia ei ole vedetty latausasemasta tarpeeksi pitkässä ja suorassa linjassa.	Tarkista, että latausasema on asennettu ohjeiden mukaan, katso kohta <i>Latausaseman asennus sivulla 19</i>
	Hakukaapelia ei ole työnnetty latausaseman pohjassa olevaan uraan.	Toiminnan kannalta on ehdottoman tärkeää, että hakukaapeli on täysin suora ja liitetty oikeaan paikkaan latausaseman alle. Varmista siis, että hakukaapeli on aina sille tarkoitettussa urassa latausasemassa. Katso kohta <i>Hakukaapelin asennus sivulla 20</i> .
	Latausasema ei ole tasaisella alustalla.	Sijoita latausasema täysin tasaiselle pinnalle. Katso kohta <i>Latausaseman paikan määrittäminen sivulla 13</i> .
Laite toimii väärään aikaan	Laitteen kello on väärässä ajassa tai päivämäärä on väärä.	Aseta aika tai päivämäärä. Katso kohta <i>Ajan ja päivämäärän asettaminen sivulla 28</i> .
	Leikkuutyön aloitus- ja lopetusajat ovat virheelliset.	Muuta ajastusasetuksia. Katso <i>Ajastusasetuksen nollaus sivulla 24</i> .
Laite tärisee	Vaurioituneet terät johtavat leikkuujärjestelmän epätasapainoon.	Tarkista terät ja ruuvit ja vaihda ne tarvittaessa. Katso kohta <i>Terien vaihtaminen sivulla 34</i> .
	Jos liian monia teriä on kiinnitetty samaan kohtaan, se johtaa leikkuujärjestelmän epätasapainoon.	Tarkista, että kuhunkin ruuviin on kiinnitetty vain yksi terä.
	Käytössä on terien eri malleja (paksaus).	Tarkista, ovatko terät eri mallia.
Laite liikkuu, mutta terälevy ei pyöri.	Laite hakee latausasemaa tai on kulke-massa kohti lähtöpistettä.	Toimenpiteitä ei tarvita. Terälevy ei pyöri, kun laite etsii latausasemaa.
Laite leikkaa lyhyemmän aikaa kuin yleensä latauskertojen välillä.	Ruoho tai muut roskat estävät terälevyn pyörimisen.	Irrota ja puhdista terälevy. Katso kohta <i>Puhdista laite. sivulla 33</i> .
	Akku on kulunut.	Vaihda akku. Katso kohta <i>Akku sivulla 35</i> .
	Tylsät terät. Ruohon leikkaaminen kuluttaa enemmän sähköä.	Vaihda terät. Katso kohta <i>Terien vaihtaminen sivulla 34</i> .

Oireet	Syy	Korjaustoimenpide
Sekä leikkuu- että latausajat ovat tavallista lyhyempiä.	Akku on kulunut.	Vaihda akku. Katso kohta <i>Akku sivulla 35</i> .
Laite on tunteja pysäköitynä latausasemaan.	Laitteeseen on asetettu tehtaalla Valmiusaikataulukon mukainen valmiustilajakso. Katso <i>Ajastus ja valmiustila sivulla 31</i> .	Toimenpiteitä ei tarvita.
	STOP -painiketta on painettu.	Avaa kansi, syötä PIN-koodi ja vahvista se painamalla OK -painiketta. Paina Start -painiketta ja sulje sitten kansi.
	Pysäköintitila on käytössä.	Muuta toimintatilaa. Katso kohta <i>Toimintatilat sivulla 29</i> .
	Laitetta ei saa käyttää, jos akun lämpötila on liian korkea tai liian matala.	Tarkista, että latausasema on asetettu paikkaan, jossa se on suojassa auringonvalolta.
Tarkista, että latausasema on asetettu paikkaan, jossa se on suojassa auringonvalolta.	Laitteella on liian vähän työtunteja päivässä.	Lisää leikkuuaikaa. Katso <i>Sopivien käyttötuntien laskeminen sivulla 23</i> .
	Työalueen muoto edellyttää laitteen <i>Alue 1-3</i> -asetuksen käyttämistä, jotta laite löytyy myös kaikille sivualueille.	Ohjaa laite sivualueelle. Katso kohta <i>Aluekattavuus-toiminnon asettaminen sivulla 25</i> .
	<i>Kuinka usein?</i> -asetus on virheellinen suhteessa työalueen pohjapiirrokseen.	Varmista, että valittuna on oikea <i>Kuinka usein?</i> -arvo.
	Työalue on liian suuri.	Kokeile työalueen rajoittamista tai ajastuksen pidentämistä. Katso <i>Ajastuksen asettaminen sivulla 23</i> .
	Tylsät terät.	Vaihda kaikki terät. Katso <i>Terien vaihtaminen sivulla 34</i> .
	Pitkä ruoho suhteessa asetettuun leikkuukorkeuteen.	Suurena leikkuukorkeutta ja alenna sitä sitten vähitellen.
	Ruohon kerääntyminen terälevyyn tai moottorin akselin ympärille.	Tarkista, että terälevy pyörii vapaasti ja helposti. Jos ei, ruuvaa terälevy irti ja poista ruoho ja roskat. Katso <i>Puhdistalaite sivulla 33</i> .

6.6 Murtumat kaapelissa

Kaapelin murtumat syntyvät yleensä vahingossa esimerkiksi silloin, kun kaapelin lähellä tehtävissä puutarhatöissä käytetään lapiota. Jos maa routaantuu talvella, myös terävät kivet voivat maassa liikkueessaan vahingoittaa kaapelia. Kaapeli voi myös murtua asennuksen aikana, jos sitä venytetään liikaa.

Jos nurmikkoa leikataan liian pienellä leikkuukorkeudella heti asennuksen jälkeen,

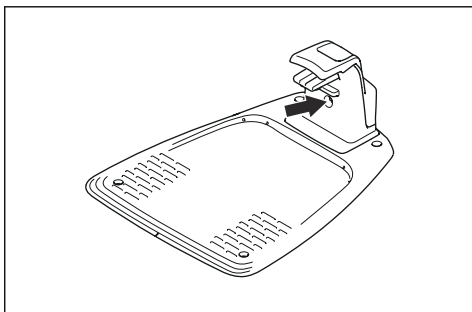
kaapelin eristeisiin voi tulla vaurioita. Eristevauriot aiheuttavat kaapelimurtumia vasta useiden viikkojen tai kuukausien kuluttua. Jotta vaurioilta vältytään, on aina valittava suurin mahdollinen leikkuukorkeus ensimmäisten asennuksen jälkeisten viikkojen ajaksi ja laskettava leikkuukorkeutta sitten vähitellen joka toinen viikko, kunnes saavutetaan haluttu leikkuukorkeus.

Myös kaapelin virheellinen liitäntä voi johtaa murtumiin vasta viikkojen kuluttua. Virheellinen liitäntä voi syntyä esimerkiksi silloin, jos alkuperäisliitintä ei paineta pihdeillä tarpeeksi tiukasti yhteen tai jos käytetään alkuperäisliitintä heikkolaatuisempaa liitintä. Tarkasta aina ensin kaikki liitoskohdat ennen muuta vianmäärittystä.

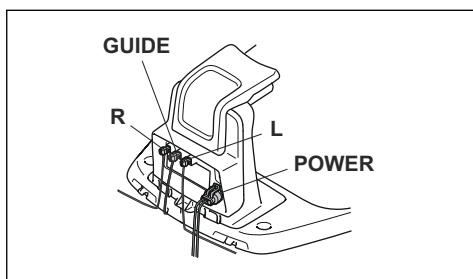
Kaapelin murtumakohta voidaan paikantaa lyhentämällä asteittain mahdollisesti murtuneen kaapelin osuutta niin, että lopulta on jäljellä vain lyhyt osuus kaapelista.

Seuraava menetelmä ei toimi, jos *ECO-tila* on käytössä. Varmista aluksi, että *ECO-tila* on pois käytöstä. Katso kohta *ECO-tila* sivulla 27.

1. Varmista, että latausaseman merkkivalo vilkkuu sinisenä rajakaapelin katkoksen merkiksi. Katso kohta *Latausaseman merkkivalo* sivulla 43.



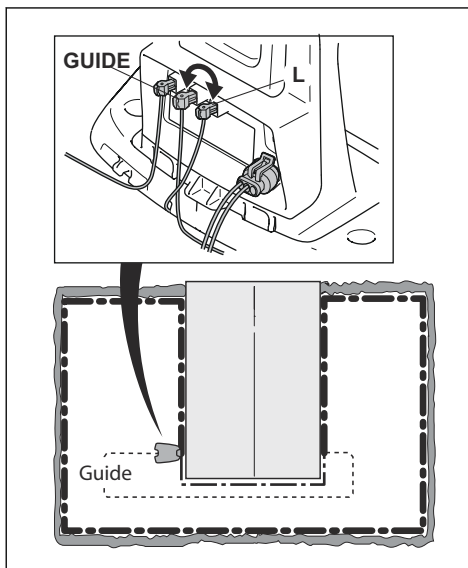
2. Tarkista, että latausaseman rajakaapelikytkennät on tehty oikein ja että ne ovat kunnossa. Tarkista, että latausaseman merkkivalo vilkkuu yhä sinisenä.



3. Vaihda hakukaapelin ja rajakaapelin kytkentöjen paikkoja keskenään latausasemassa.

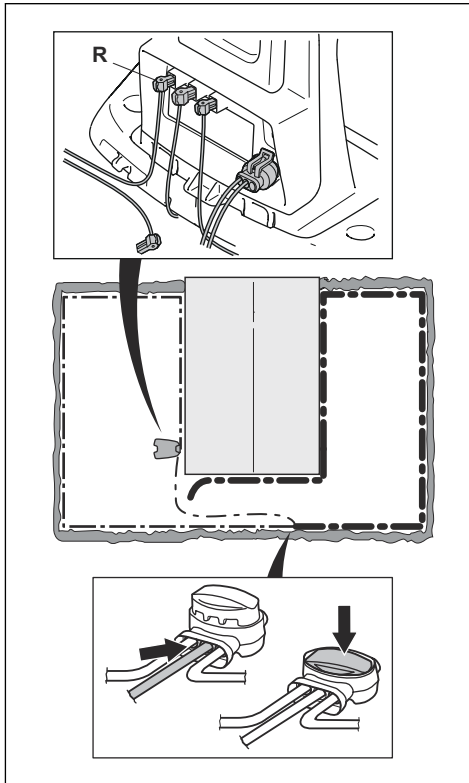
Aloita vaihtamalla kytkentöjen L ja GUIDE paikkaa.

Jos merkkivalo vilkkuu keltaisena, murtuma on rajakaapelissa jossain L:n ja haku- ja rajakaapelin liitäntäkohdan välissä (paksu musta viiva kuvassa).

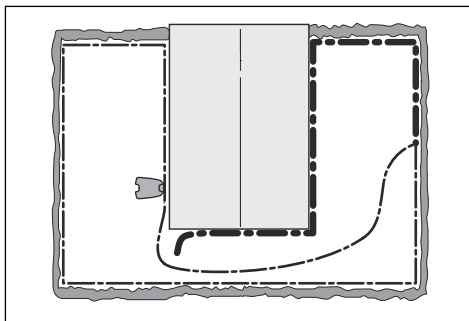


Vian korjaamiseen tarvitaan rajakaapelia ja liittimiä:

- a) Jos tutkittava rajakaapeli on lyhyt, helpointa on vaihtaa koko rajakaapeli kytkennän L ja hakukaapelin ja rajakaapelin liitoskohdan välillä (musta paksu viiva).
- b) Jos tutkittava rajakaapeli on pitkä (paksu musta viiva), toimi seuraavasti: Palauta kytkennät L ja GUIDE alkuperäisiksi. Irrota sitten R. Kytke uusi kaapeli kytkentään R. Kytke uuden kaapelin toinen pää tutkittavan osuuden puoliväliin.

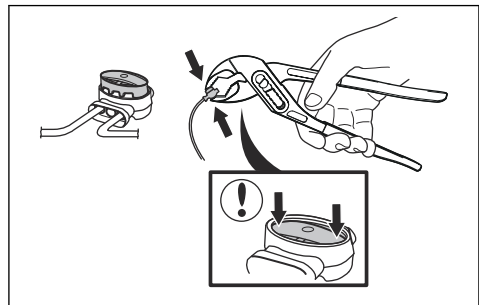


Jos merkkivalo vilkkuu nyt keltaisena, kaapelin katkos on jossain irrotetun pään ja uuden kaapelin kytkentäkohdan välillä (paksu musta viiva alla). Siirrä tässä tapauksessa uuden kaapelin liitäntää lähemmäs kaapelin irrotettua päätä (noin tutkittavan osuuden puoliväliin) ja tarkasta uudelleen, palaako merkkivalo vihreänä.



Jatka, kunnes kaapelia on jäljellä enää lyhyt osuus (ja tasainen vihreä valo muuttuu vilkkuvaksi siniseksi). Noudata alla olevan kohdan 5 ohjetta.

4. Jos merkkivalo vilkkuu edelleen sinisenä edellä kohdassa 3: Palauta kytkennät L ja GUIDE alkuperäisiksi. Kytke sitten R ja GUIDE. Jos merkkivalo palaa nyt vihreänä, irrota L ja kytke uusi rajakaapeli kytkentään L. Kytke uuden kaapelin toinen pää tutkittavan osuuden puoliväliin. Toimi samoin kuin kohdassa 3a) ja 3b).
5. Kun murtumakohta löydetään, se on korvattava uudella kaapelilla. Käytä aina alkuperäisliittimiä.



7 Kuljettaminen, säilyttäminen ja hävittäminen

7.1 Kuljettaminen

Mukana tulleet litiumioniakut ovat vaarallisten aineiden lainsäädännön määräysten mukaisia.

- Noudata kaikkia kansallisia määräyksiä.
- Pakkausta ja merkintöjä koskevia erityismääräyksiä on noudatettava, myös kolmansien osapuolten tai huolitsijoiden järjestämässä tavarakuljetuksessa.

7.2 Säilytys

- Lataa tuotteen akku täyteen. Katso *Akun lataaminen sivulla 32*.
- Sammuta laite **ON/OFF**-painikkeesta. Katso *ON/OFF-virtapainike sivulla 29*.
- Puhdista laite. Katso *Puhdista laite. sivulla 33*.
- Säilytä laitetta kuivassa paikassa, jossa lämpötila ei laske pakkasen puolelle.
- Säilytä laitetta niin, että sen kaikki pyörät ovat tasaisella alustalla, tai käytä McCulloch-seinätelinettä.
- Jos latausasema on sisätiloissa, Irrota virtalähde ja kaikki liitännät latausasemasta. Laita kunkin liitäntäkaapelin pää rasvaa sisältävään koteloon.

Huomautus: Jos latausasema on ulkona, älä irrota virtalähdettä ja liittimiä.

7.3 Hävittäminen

- Noudata paikallisia kierrätysvaatimuksia ja säädöksiä.
- Lisätietoja akun irrottamisesta on kohdassa *Akun vaihtaminen sivulla 35*.

8 Tekniset tiedot

8.1 Tekniset tiedot

Tiedot	ROB S400, ROB S500, ROB S600
Mitat	
Pituus, cm	55
Leveys, cm	38
Korkeus, cm	23
Paino, kg	7,3
Sähköjärjestelmä	
Akku, Li-ion 18 V / 2,1 Ah, tuotenumero	584 85 28-01, 584 85 28-02, 593 11 40-01, 593 11 40-02
Akku, Li-ion 18 V / 2,0 Ah, tuotenumero	590 21 42-02
Akku, Li-ion 18,25 V / 2,0 Ah, tuotenumero	590 21 42-03
Virtalähde (28 V DC), V AC	100–240
Matalajännitekaapelin pituus, m	5
Virtalähteen tyyppi	FW7312, ADP-40BR, ADP 28AR
Keskimääräinen virrankulutus maksimikäytössä	23 kWh kuukaudessa 5000 m ² :n työalueella
Latausvirta, A DC	1,3
Keskimääräinen leikkausaika, min	65
Keskimääräinen latausaika, min	60
Rajakaapelin antenni	
Taajuusalue, Hz	300–80 000
Suurin radiotaajuuden teho ² , mW @ 60 m	<25

² Suurin aktiivinen lähtöteho antenneihin taajuusalueella, jolla radiolaite toimii.

Melupäästö ympäristöön äänitehona³	ROB S400, ROB S500, ROB S600
Mitattu melutaso, dB (A)	56
Taattu melutaso, dB (A)	57
Äänenpainetaso käyttäjän korvan tasalla ⁴ , dB (A)	45

Melutasot on ilmoitettu standardin EN 50636-2-107:2015 mukaisesti.

Leikkuu	ROB S400, ROB S500, ROB S600
Leikkuujärjestelmä	3 nivelöityä terää
Terämoottorin nopeus, kierr./min	2 500
Virrankulutus leikkuutyön aikana, W +/-20 %	20
Leikkuukorkeus, cm	2–5
Leikkuuleveys, cm	16
Kapein mahdollinen käytävä, cm	60
Leikkuualueen enimmäiskaltevuus, %	35
Rajakaapelin enimmäiskaltevuus, %	10
Rajakaapelin enimmäispituus, m	300
Hakusilmukan enimmäispituus ⁵ , m	150

IP-luokitus	ROB S400, ROB S500, ROB S600
Laite	IPX5
Latausasema	IPX5
Muuntaja	IPX4

Bluetooth®	ROB S400, ROB S500, ROB S600
Taajuusalue, MHz	2 400–2 484
Suurin lähetysteho, dBm	8

Husqvarna AB ei takaa laitteen täyttä yhteensopivuutta muiden langattomien järjestelmien, kuten kaukosäätimien, radiolähettimien, kuulolaitteiden, upotettujen sähköaitojen tai vastaavien, kanssa.

Laitteet on valmistettu Englannissa tai Tšekin tasavallassa. Katso tyyppikilven tiedot. Katso *Johdanto sivulla 3*.

³ Melupäästö ympäristöön äänitehona (L_{WA}) EY-direktiivin 2000/14/EY ja Uuden Etelä-Walesin lainsäädännön (Protection of the Environment Operations Regulation 2017, Noise Control) mukaisesti mitattuna. Taatussa äänitehotasossa huomioidaan tuotannolliset vaihtelut sekä mittausmenetelmän aiheuttamat vaihtelut alueella 1–3 dB(A). Melupäästöt ilmoitetaan arvokilvessä ja luvussa Tekniset tiedot.

⁴ Äänenpaineen epävarmuudet K_{PA} , 2–4 dB (A)

⁵ Hakusilmukka on silmukka, joka muodostuu hakukaapelista ja rajakaapelin osasta risteyksessä, kun hakukaapeli on liitetty latausaseman oikeaan liitäntään.

8.2 Rekisteröidyt tavaramerkit

Bluetooth[®]-sanamerkki ja -logot ovat :n omistamia rekisteröityjä tavaramerkkejä. McCulloch käyttää kyseisiä merkkejä luvanvaraisesti.

9 Takuu

9.1 Takuuehdot

McCulloch myöntää tuotteen toiminnalle kahden vuoden takuun ostopäivämäärästä lukien. Takuu kattaa vakavat materiaali- ja valmistusvirheet. Vaihdamme tai korjaamme tuotteen takuuaikana veloituksetta, jos seuraavat ehdot täyttyvät:

- Laitetta ja latausasemaa saa käyttää ainoastaan tässä käyttöohjeessa annettujen ohjeiden mukaisesti. Valmistajan myöntämä takuu ei vaikuta jälleenmyyntiliikkeeseen tai välittämään kohdistuviin takuuvaatimuksiin.
- Loppukäyttäjät ja valtuuttamattomat kolmannet osapuolet eivät saa yrittää korjata laitetta.

Esimerkkejä vioista, jotka eivät kuulu takuun piiriin:

- Vauriot, jotka ovat syntyneet painepesurin käytöstä aiheutuneista vesivuodoista tai veteen uppoamisen seurauksena (esimerkiksi kun rankkasade on muodostanut pieniä lammikkoja).
- Salamaniskun aiheuttamat vauriot.
- Virheellisestä akun säilytyksestä tai käsittelystä johtuvat vauriot.
- Vauriot, jotka ovat aiheutuneet muun kuin alkuperäisen McCulloch-akun käytöstä.
- Vauriot, jotka ovat aiheutuneet muiden kuin alkuperäisten McCulloch-varaosien ja -lisävarusteiden, kuten terien ja asennusmateriaalien, käytöstä.
- Signaalikaapelin vauriot.
- Laitteen tai sen virtalähteen luvattomasta muuttamisesta aiheutuneet vauriot.

Terät ja pyörät lasketaan kuluviiksi osiksi, eivätkä ne kuulu takuun piiriin.

Jos McCulloch-laitteeseen tulee toimintahäiriö, kysy lisäohjeita McCulloch-asiakaspalvelusta. Ota valmiiksi esille laitteen ostokuitti ja sarjanumero, kun otat yhteyden McCulloch-asiakaspalveluun.

10 EY-vaatimustenmukaisuusvakuutus

10.1 EY-vaatimustenmukaisuusvakuutus

Husqvarna AB, SE-561 82 Huskvarna, Ruotsi, puh.: +46-36-146500, vakuuttaa, että robottiruohonleikkurit **ROB S400**, **ROB S500** ja **ROB S600** alkaen vuoden 2020 viikon 5 sarjanumeroista (vuosi on ilmoitettu selvästi arvokilvessä ennen sarjanumeroa) ovat seuraavien NEUVOSTON DIREKTIIVIEN mukaisia:

- Konedirektiivi **2006/42/EY**.
 - Akkukäyttöisiä robottiruohonleikkureita koskevat erityisvaatimukset **EN 50636-2-107: 2015**
 - Sähkömagneettiset kentät **EN 62233: 2008**.
- Direktiivi tiettyjen vaarallisten aineiden käytön rajoittamisesta **2011/65/EU**.
 - Seuraavaa standardia sovelletaan: **EN 50581:2012**
- Direktiivi ulkona käytettävien laitteiden melupäästöistä **2000/14/EY**. Katso melupäästöjä ja leikkuuleveyttä koskevia tietoja kohdasta *Tekniset tiedot sivulla 49*.

Ilmoitettu tarkastuslaitos 0404, RISE SMP Svensk Maskinprovning AB, Box 7035, SE-750 07 Uppsala, Sweden on julkaissut raportin vaatimustenmukaisuuden arvioinnista 8. toukokuuta 2000 ulkona käytettävien laitteiden melupäästöistä ympäristöön annetun neuvoston direktiivin 2000/14/EY liitteen VI mukaisesti.

- Radiolaitteita koskeva direktiivi **2014/53/EU**. Seuraavia standardeja on sovellettu:
 - **ETSI EN 303 447** Luonnos V1.1.1
 - **ETSI EN 300 328** v2.2.0
- Sähkömagneettinen yhteensopivuus:
 - **ETSI EN 301 489-1** v2.2.0
 - **ETSI EN 301 489-17** v3.1.1



Huskvarna 2019-12-02

Lars Roos



Copyright © 2020 Husqvarna AB. Kaikki oikeudet pidätetään. Painovirhe- ja muutosvarauksin.

McCulloch ja muut tuotteiden ja ominaisuuksien nimet ovat Husqvarna Groupin tavaramerkkejä.
Kaikki mainitut mitat ovat arvioita.

www.mcculloch.com

Alkuperäiset ohjeet

1141857-11



2020-05-27