



Brugsanvisning

ROB R600, ROB R800, ROB R1000

Læs brugsanvisningen omhyggeligt igennem, og sørg for, at du forstår indholdet, inden du bruger produktet.



DA, Dansk

Indhold

1 Indledning

1.1 Memo.....	3
1.2 Produktbeskrivelse.....	3
1.3 Produktoversigt.....	5
1.4 Symboler på produktet.....	6

2 Sikkerhed

2.1 Sikkerhedsdefinitioner.....	7
2.2 Generelle sikkerhedsinstruktioner.....	7
2.3 Sikkerhedsinstruktioner for drift.....	7

3 Installation

3.1 Præsentation.....	10
3.2 Forberedelser.....	10
3.3 Ladestation.....	11
3.4 Opladning af batteriet.....	13
3.5 Afgrænsningskabel.....	13
3.6 Tilslutning af afgrænsningskablet.....	18
3.7 Installation af guidekablet.....	18
3.8 Kontrol af installationen.....	20
3.9 Første opstart og kalibrering	20
3.10 Kontrol af sammenkobling med ladestationen... ..	20
3.11 Betjeningspanel.....	21
3.12 Menustruktur.....	21
3.13 Timer.....	22
3.14 Installation - ROB R800, ROB R1000.....	24
3.15 Sikkerhed.....	25
3.16 Indstillinger.....	26
3.17 Overblik over menustrukturen, ROB R600.....	28
3.18 Overblik over menustrukturen, ROB R800, ROB R1000.....	29
3.19 Eksempler på form af have.....	30

4 Drift

4.1 Hovedafbryder.....	33
4.2 Start.....	33
4.3 Funktionsvalg.....	33
4.4 Stop.....	34
4.5 Sluk.....	34
4.6 Timer og standby.....	34
4.7 Oplad et afladet batteri.....	35
4.8 Justér klippehøjden.....	35

5 Vedligeholdelse

5.1 Introduktion - vedligeholdelse.....	36
5.2 Rengør robotplæneklipperen.....	36
5.3 Udskiftning af knivene.....	36
5.4 Batteri.....	37
5.5 Vinterservice.....	37

6 Fejlfinding

6.1 Introduktion - fejlfinding.....	39
6.2 Meddelelser.....	39
6.3 Indikatorlampen i ladestationen.....	42
6.4 Symptomer.....	43
6.5 Find brud i løkkekablet.....	44

7 Transport, opbevaring og bortskaffelse

7.1 Transport.....	47
7.2 Vinteropbevaring.....	47
7.3 Efter vinteropbevaring.....	47
7.4 Miljøoplysninger.....	47
7.5 Fjernelse af batteriet til genanvendelse.....	47

8 Tekniske data

8.1 Tekniske data.....	48
------------------------	----

9 Garanti

9.1 Garantivilkår.....	50
------------------------	----

10 EU-overensstemmelseserklæring

10.1 EU-overensstemmelseserklæring.....	51
---	----

1 Indledning

1.1 Memo

Serienummer:	
PIN-kode:	
Produktregistreringsnøgle:	
Produktregistreringsnøglen er et værdifuldt dokument, som skal opbevares på et sikkert sted. Denne nøgle er f.eks. nødvendig for at registrere produktet på McCULLOCHs websted eller låse robotplæneklipperen op, hvis PIN-koden er gået tabt. Produktregistreringsnøglen fremgår af et separat dokument i produktemballagen.	
Hvis robotplæneklipperen bliver stjålet, er det vigtigt at informere McCULLOCH om det. Kontakt din lokale McCULLOCH-repræsentant og oplys robotplæneklipperens serienummer, så den kan blive registreret som stjålet i en international database. Det er et vigtigt skridt i forbindelse med robotplæneklipperens tyverisikring, da det forringer interessen for at købe og sælge stjålne robotplæneklippere.	
Produktets serienummer består af 9 tal og fremgår af produktets typeskilt og emballagen.	
www.mcculloch.com	

1.2 Produktbeskrivelse

Tillykke med dit valg af et produkt af exceptionelt høj kvalitet! Du opnår de bedste resultater med din McCULLOCH-robotplæneklipper, hvis du ved, hvordan den fungerer. Denne brugsanvisning indeholder vigtige oplysninger om robotplæneklipperen, hvordan den skal installeres og hvordan den bruges. Som supplement til brugsanvisningen kan du se yderligere informationsfilm med instruktioner på McCULLOCHs websted, www.mcculloch.com.

Vær opmærksom på, at operatøren er ansvarlig for uheld og farer, som andre personer eller disses ejendom udsættes for.

McCULLOCH forsøger hele tiden at videreudvikle sine produkter og forbeholder sig retten til at ændre produkternes form, udseende og funktion uden forudgående varsel.

1.2.1 Kapacitet

Robotplæneklipperen anbefales til plænestørrelser på op til den maksimale kapacitet, der er angivet i *Tekniske data på side 48*.

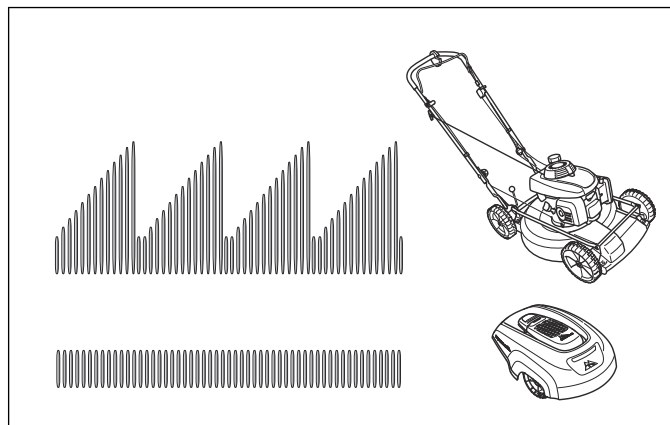
Størrelsen på arealet, som robotplæneklipperen kan vedligeholde, afhænger primært af knivenes tilstand samt græssets type, vækst og fugtindhold. Havens facon er også af betydning. Hvis haven primært har åbne plæneområder, kan robotplæneklipperen klippe mere græs i timen, end hvis haven har flere små plæner med træer, blomsterbede og passager.

En fuldt opladt robotplæneklipper kan klippe græs i 60 til 80 minutter afhængigt af batteriets status og plænen. Robotplæneklipperen lader i 50 til 60 minutter. Ladetiden kan variere afhængigt af faktorer som omgivelsestemperaturen.

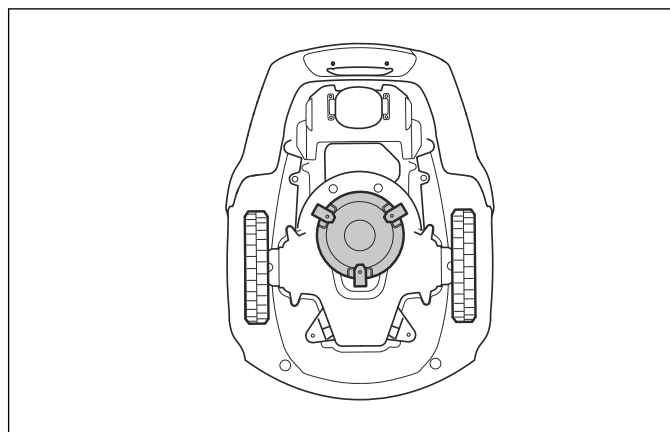
1.2.2 Klippeteknik

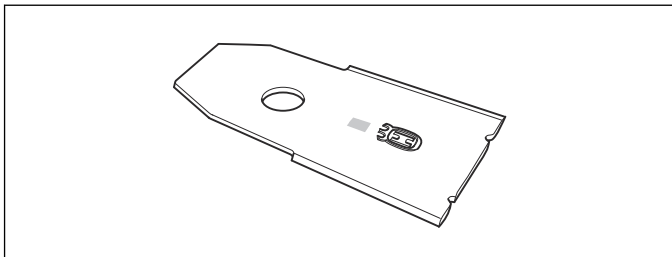
Robotplæneklipperens system er baseret på et effektivt og energibesparende princip. I modsætning til mange standardplæneklippere skærer robotplæneklipperen græsset over i stedet for at slå det over. Denne hyppige klippeteknik forbedrer græskvaliteten. Ingen opsamling

af græs er nødvendigt, og små stumper afklippet græs vil mindske behovet for gødning. Den er endvidere emissionsfri og praktisk, og din græsplæne vil altid se velholdt ud.



Det anbefales hovedsageligt at lade robotplæneklipperen slå græs i tørt vejr, da det giver de bedste resultater. Robotplæneklipperen kan også klippe græs i regnvejr, men vådt græs kommer nemt til at sidde fast på robotplæneklipperen, og der er større risiko for, at den skrider ud på stejle skråninger.





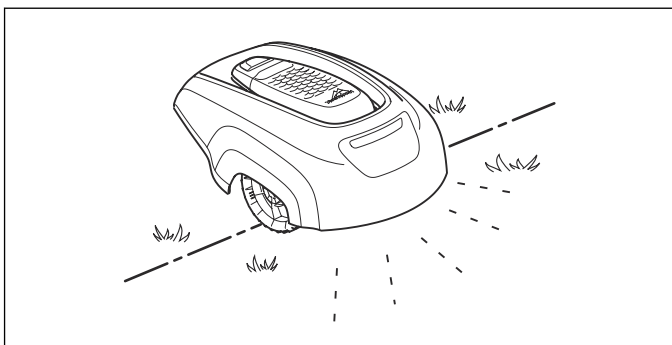
Du får det bedste klipperesultat, hvis knivenes tilstand er god. Det er vigtigt at holde plænen fri for grene, småsten og andre genstande, da det bidrager til at holde knivene skarpe i længere tid.

Erstat knivene regelmæssigt for at opnå det bedst mulige klipperesultat. Se *Udskiftning af knivene på side 36*.

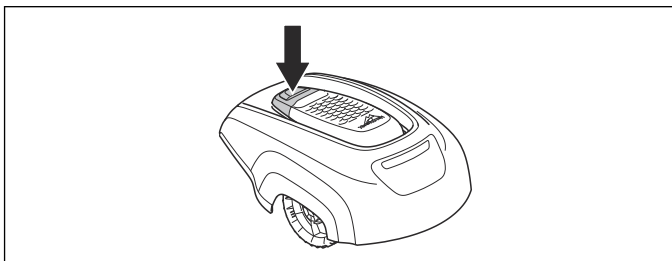
1.2.3 Arbejdsmetode

Robotplæneklipperen klipper plænen automatisk. Den skifter selv imellem klipning og opladning.

Hvis robotplæneklipperens karosseri rammer en forhindring eller nærmer sig et afgrænsningskabel, bakkter robotplæneklipperen og vælger en ny retning. Sensorer for og bag registrerer, når robotplæneklipperen nærmer sig afgrænsningskablet. Robotplæneklipperens forende passerer altid afgrænsningskablet med en bestemt afstand, før robotplæneklipperen skifter retning. Afstanden kan ændres for at tilpasse den til installationen, hvis det er nødvendigt.

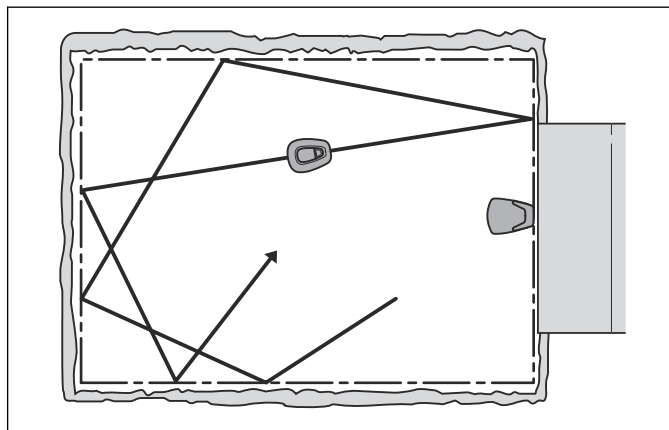


Knappen **STOP** oven på robotplæneklipperen bruges primært til at stoppe robotplæneklipperen, når den kører. Når der trykkes på knappen **STOP**, åbnes et dæksel, hvorved der opnås adgang til et betjeningspanel. Betjeningspanelet anvendes til at styre alle robotplæneklipperens indstillinger. Knappen **STOP** forbliver trykket ind, indtil dækslet lukkes igen. Sammen med knappen **START** forhindres det derved, at maskinen sætter i gang.



1.2.4 Bevægelsesmønster

Robotplæneklipperens bevægelsesmønster er tilfældigt, hvilket betyder, at et bevægelsesmønster aldrig gentages. Takket være dette klippesystem, klippes græsplænen ensartet og der kommer ikke kørespor fra robotplæneklipperen.

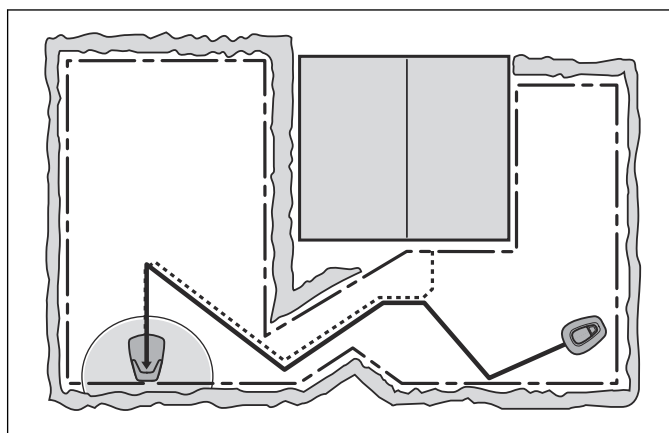


1.2.5 Søgemetode

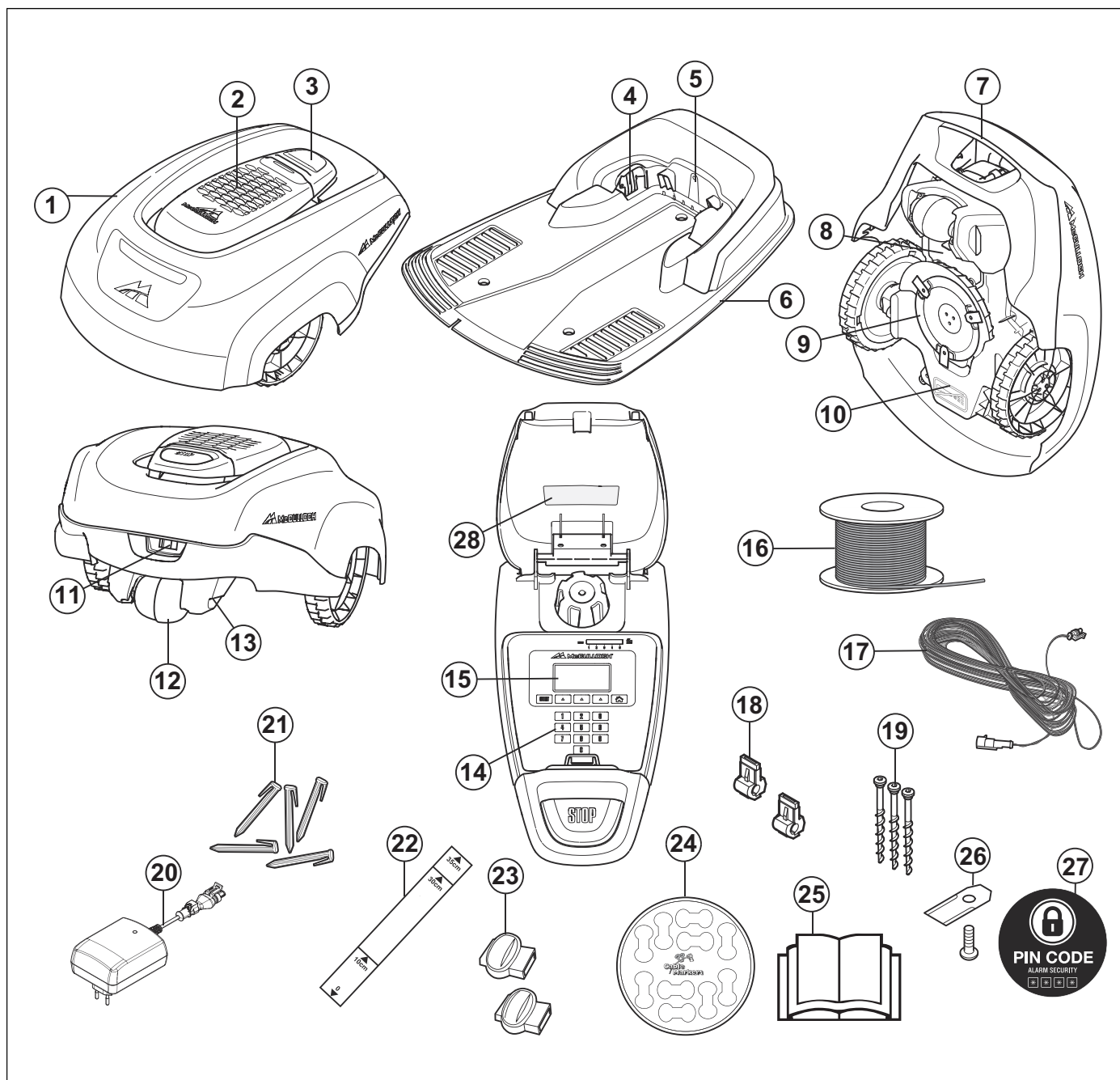
Guidekablet er et kabel, der lægges fra ladestationen imod f.eks. en fjernt beliggende del af arbejdsområdet eller igennem en smal passage. Det er forbundet med afgrænsningskablet og gør det meget nemmere og hurtigere for robotplæneklipperen at finde ladestationen. Se *Installation af guidekablet på side 18* for yderligere information.

Robotplæneklipperen begynder at søge efter ladestationen, når ladeniveauet i batteriet bliver for lav. Robotplæneklipperen klipper ikke græsset, mens den søger efter ladestationen.

Når robotplæneklipperen søger efter ladestationen, søger den først uregelmæssigt efter guidekablet. Derefter følger den guidekablet til ladestationen, vender omkring umiddelbart foran stationen og bakkter ind i den.



1.3 Produktoversigt



Tallene på tegningen repræsenterer:

1. Karosseri
2. Dæksel til display, tastatur og klippehøjdejustering
3. Stopknap
4. Kontaktlister
5. Lysdiode til funktionskontrol af ladestationen, afgrænsningskablet og guidekablet
6. Ladestation
7. Bærehåndtag
8. Batteridæksel
9. Knivdisk
10. Chassiskasse med elektronik, batteri og motorer
11. Hovedafbryder
12. Baghjul
13. Opladningsplade
14. Tastatur
15. Display

16. Afgrænsningskabel til afgrænsningsløkke og guidekabel
17. Lavspændingskabel
18. Stik til tilslutning af afgrænsningskablet til ladestationen
19. Skruer til fastgøring af ladestationen
20. Strømforsyning (strømforsyningens udseende kan variere afhængig af markedet)
21. Kremper
22. Målepind til hjælp ved montering af afgrænsningskabel (målepinden brækkes fri af kassen)
23. Tilkobling til løkkekabel
24. Kabelmarkeringer
25. Brugsanvisning og lynvejledning
26. Ekstra knive
27. Alarmmærkat
28. Typeskilt

1.4 Symboler på produktet

Disse symboler forekommer på robotplæneklipperen. Læs dem omhyggeligt.

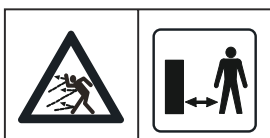


ADVARSEL: Læs brugsanvisningen før betjening af robotplæneklipperen.



ADVARSEL: Betjen deaktiveringsenheden, før du arbejder på eller løfter maskinen.

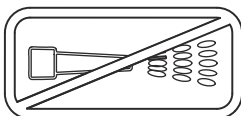
Robotplæneklipperen kan kun starte, når hovedafbryderen er blevet sat i position 1, og den korrekte PIN-kode er indtastet. Drej hovedafbryderen til 0, før der udføres eftersyn og/eller vedligeholdelse.



ADVARSEL: Hold sikker afstand til maskinen, når den kører. Hold hænder og fødder på sikker afstand af de roterende knive.



ADVARSEL: Kør ikke på maskinen. Hold aldrig hænderne eller fødderne i nærheden af eller under karosseriet.



Brug aldrig en højtryksrenser eller rindende vand til at rengøre robotplæneklipperen.



Dette produkt er i overensstemmelse med EF-direktiverne.



Støjemission til omgivelserne. Produktets emissioner fremgår af *Tekniske data på side 48* og typeskiltet.



Det er ikke tilladt at bortskaffe dette produkt som normalt husholdningsaffald. Sørg for, at produktet sendes til genanvendelse i overensstemmelse med den lokale lovgivning.



Chassiset indeholder komponenter, der er følsomme over for elektrostatiske udladninger (ESD). Chassiset skal også genforsegles på en professionel måde. Af disse årsager må chassiset kun åbnes af autoriserede serviceteknikere. En brudt forsegling kan resultere i, at hele eller dele af garantien bortfalder.



Lavspændingskablet må ikke afkortes, forlænges eller splejSES.

Brug ikke en trimmer i nærheden af lavspændingskablet. Vær forsigtig med, hvor kablet placeres, ved trimning af kanter.

Betjen deaktiveringsenheden, før du bruger eller løfter produktet.

2 Sikkerhed

2.1 Sikkerhedsdefinitioner

Advarsler, forholdsregler og bemærkninger bruges til at pege på særligt vigtige dele af brugsanvisningen.



ADVARSEL: Bruges, hvis føreren udsætter sig selv eller omkringstående personer for risiko for personskade eller dødsfald ved tilsidesættelse af instruktionerne i brugsanvisningen.



BEMÆRK: Bruges, hvis der er risiko for skader på produktet, andre materialer eller det omgivende område ved tilsidesættelse af instruktionerne i brugsanvisningen.

Bemærk: Bruges til at give yderligere oplysninger, der er nødvendige i en given situation.

2.2 Generelle sikkerhedsinstruktioner

Følgende system benyttes i brugsanvisningen med henblik på at gøre den mere brugervenlig:

- Tekst, der er skrevet med *kursiv*, er tekst, som vises på robotplæneklipperens display eller som henviser til et andet afsnit i brugsanvisningen.
- Tekst, der er skrevet med **fed**, henviser til knapperne på robotplæneklipperens tastatur.
- Tekst, der er skrevet med *STORE BOGSTAVER* og *kursiv*, henviser til placeringen af hovedafbryderen og til de forskellige driftstilstande, der er tilgængelige i robotplæneklipperen.

2.2.1 VIGTIGT. LÆS OMHYGGELIGT FØR BRUG. OPBEVARES TIL FREMTIDIG REFERENCE

Operatøren er ansvarlig for uheld eller skader på mennesker og materiel.

Denne enhed er ikke beregnet til at blive brugt af personer (herunder børn) med nedsatte fysiske, følelsesmæssige eller mentale evner eller mangel på erfaring og viden, medmindre de er under opsyn eller har fået træning i brug af enheden af en person, der er ansvarlig for deres sikkerhed. Børn skal være under opsyn for at sikre, at de ikke leger med enheden.

Enheden kan bruges af børn fra 8 år og opefter og af personer med nedsatte fysiske, følelsesmæssige eller mentale evner eller manglende erfaring og viden, hvis de er under opsyn eller har fået træning i brug af enheden på en sikker måde og forstår de risici, der er forbundet med brugen. Der kan være lokale regler for, hvor gammel brugeren skal være. Rydning eller vedligeholdelse må ikke udføres af børn uden opsyn.

Tilslut aldrig strømforsyningen til en stikkontakt, hvis stikket eller ledningen er beskadiget. Et slidt eller beskadiget kabel øger risikoen for elektrisk stød.

Oplad kun batteriet i den medfølgende ladestation. Forkert brug kan forårsage elektrisk stød, overophedning eller udsivning af ætsende væske fra batteriet. Skyl med vand/et neutraliseringsmiddel i tilfælde af udsivning af elektrolytter, og søg lægehjælp, hvis de kom i kontakt med øjnene.

Brug kun originale batterier, der er blevet anbefalet af producenten. Produktsikkerheden kan ikke garanteres med andet end originale batterier. Undgå at bruge ikke-genopladelige batterier.

Apparatet skal kobles fra strømforsyningen, når batteriet tages ud.



ADVARSEL: Robotplæneklipperen kan være farlig, hvis den anvendes forkert.

under plæneklipperens karosseri, mens motoren kører.



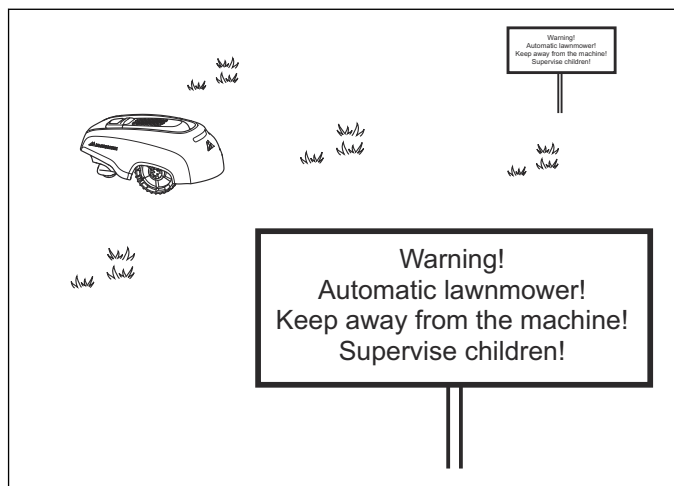
ADVARSEL: Brug aldrig robotplæneklipperen, hvis der opholder sig personer, især børn, og kæledyr i klippeområdet.

2.3 Sikkerhedsinstruktioner for drift

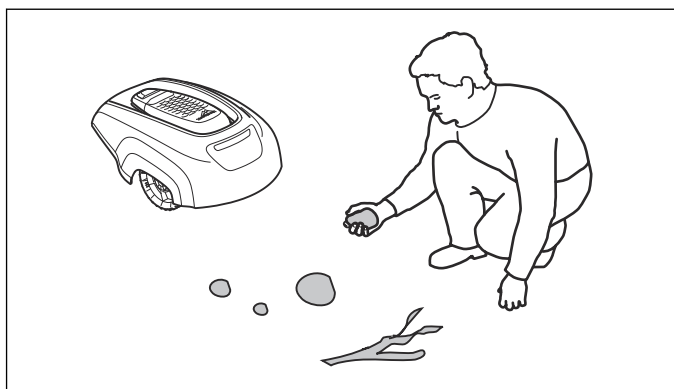
2.3.1 Brug

- Denne robotplæneklipper er beregnet til græsslåning i åbne og plane områder. Den må kun benyttes med det tilbehør, som anbefales af producenten. Alle andre former for brug er forkerte. Producentens anvisninger vedrørende drift, vedligeholdelse og reparation skal følges nøje.

- Advarselsskilte skal placeres omkring arbejdsområdet for robotplæneklipperen, hvis den bruges i offentlige områder. Skiltene skal have følgende tekst: **Advarsel! Automatisk plæneklipper! Hold afstand til maskinen. Hold børn under opsyn!**



- Brug funktionen **HOME**, eller sluk for hovedafbryderen, når der befinder sig personer, især børn, eller kæledyr i klippeområdet. Det anbefales at programmere plæneklipperen til brug på tidspunkter, hvor området er fri for aktivitet, f.eks. om natten. Se *Timer på side 22*.
- Robotplæneklipperen må kun betjenes, vedligeholdes og repareres af personer, der har fuldstændigt kendskab til dens særlige egenskaber og regler vedrørende generel sikkerhed. Læs brugsanvisningen omhyggeligt igennem og sørg for at have forstået indholdet inden brug af robotplæneklipperen.
- Robotplæneklipperens oprindelige udformning må ikke ændres. Enhver form for ændring foretages på eget ansvar.
- Sørg for, at der ikke ligger sten, grene, redskaber, legetøj eller andre genstande på plænen, da det kan beskadige knivene. Genstande på plænen kan også føre til, at robotplæneklipperen kommer til at sidde fast i dem, og det kan være nødvendigt at få hjælp til fjerne genstanden, før plæneklipperen kan fortsætte klipningen. Sæt altid hovedafbryderen i position 0, før du fjerner en blokering.



- Start robotplæneklipperen i overensstemmelse med brugsanvisningen. Når hovedafbryderen står på 1, skal du sørge for at holde hænder og fødder på sikker afstand af de roterende knive. Stik aldrig

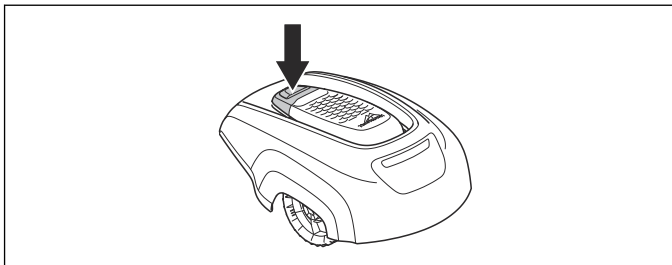
hænderne eller fødderne ind under robotplæneklipperen.

- Rør aldrig farlige, bevægelige dele, f.eks. knivdisken, før de er standset helt.
- Løft aldrig robotplæneklipperen, når hovedafbryderen står i positionen 1.
- Lad aldrig personer, der ikke er bekendt med robotplæneklipperens funktioner og adfærd, bruge den.
- Robotplæneklipperen må aldrig kollideres med personer eller andre levende væsener. Hvis en person eller et andet levende væsen kommer i vejen for plæneklipperen, skal den standses med det samme. Se *Stop på side 34*.
- Anbring ikke nogen form for genstande oven på robotplæneklipperen eller den tilhørende ladestation.
- Robotplæneklipperen må ikke bruges, hvis knivdisk, karosseri eller beskyttelse er defekt. Den må heller ikke benyttes med defekte knive, skruer, møtrikker eller ledninger. Tilslut aldrig et beskadiget kabel, og rør aldrig ved et beskadiget kabel, før det er blevet koblet fra strømforsyningen.
- Brug ikke robotplæneklipperen, hvis hovedafbryderen ikke fungerer.
- Sluk altid for robotplæneklipperen på hovedafbryderen, når den ikke er i brug. Robotplæneklipperen kan kun starte, når hovedafbryderen er stillet i positionen 1, og den korrekte PIN-kode er indtastet.
- Robotplæneklipperen må aldrig bruges samtidig med havevandere. Brug timerfunktionen (se *Timer på side 22*), så plæneklipperen og havevanderen ikke er aktive samtidig.
- McCULLOCH garanterer ikke fuld kompatibilitet mellem robotplæneklipperen og andre former for trådløse systemer, f.eks. fjernbetjening, radiosendere, teleslynger, nedgravet dyreindhegning og lignende.
- Den indbyggede alarm er meget høj. Vær forsigtig, især hvis robotplæneklipperen håndteres indendørs.
- Metalgenstande i jorden (f.eks. armeret beton eller muldvarpenet) kan medføre driftsafbrydelser. Metalgenstandene kan skabe forstyrrelser i afgrænsningssignalet, hvilket kan resultere i driftsafbrydelser.
- Robotplæneklipperen må aldrig bruges ved temperaturer under 0 °C eller over 50 °C, da det kan beskadige produktet.

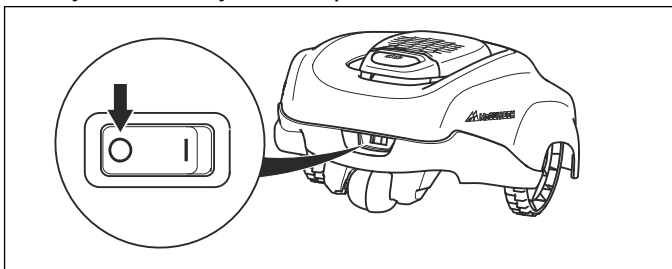
2.3.2 Sådan løftes og flyttes robotplæneklipperen

Sikker flytning fra eller i arbejdsområdet:

1. Tryk på knappen **STOP** for at stoppe robotplæneklipperen. Hvis sikkerheden er indstillet til middel eller højt niveau (se *Sikkerhed på side 25*), skal PIN-koden indtastes. PIN-koden består af fire cifre og vælges, når robotplæneklipperen startes for første gang. Se *Første opstart og kalibrering på side 20*.



2. Flyt hovedafbryderen til positionen 0.



3. Bær robotplæneklipperen i håndtaget under robotplæneklipperen med knivdisken vendt væk fra kroppen.



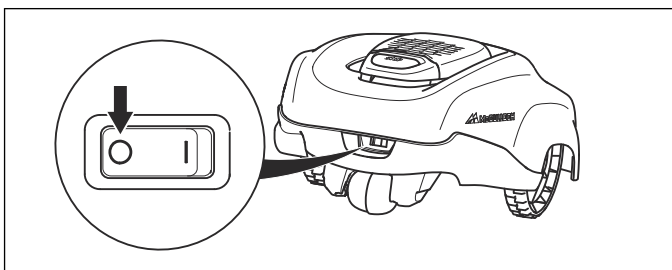
BEMÆRK: Løft aldrig robotplæneklipperen, når den er parkeret i ladestationen. Dette kan beskadige ladestationen og/eller robotplæneklipperen. Tryk på **STOP** og træk robotplæneklipperen ud af ladestationen, før den løftes.

2.3.3 Vedligeholdelse



ADVARSEL: Når robotplæneklipperen vendes på hovedet, skal hovedafbryderen altid være i position 0.

Hovedafbryderen skal være i position 0 under enhver form for arbejde på plæneklipperens chassis, herunder rengøring og udskiftning af knivene.

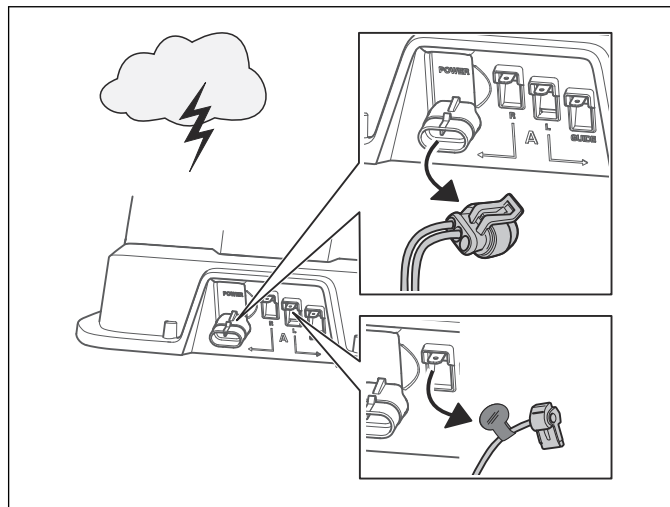


BEMÆRK: Brug aldrig en højtryksrenser eller rindende vand til at rengøre

robotplæneklipperen. Brug aldrig opløsningsmidler til rengøring.

Efterse robotplæneklipperen én gang om ugen, og udskift eventuelle beskadigede eller slidte komponenter. Se *Vedligeholdelse på side 36*.

2.3.4 I tilfælde af tordenvej



Med henblik på at reducere risikoen for beskadigelse af elektriske komponenter i robotplæneklipperen og dens ladestation anbefaler vi, at alle forbindelser til ladestationen afbrydes (strømforsyning, afgrænsningskabel og guidekabler), hvis der er risiko for torden.

1. Sørg for, at kablerne markeres med de medfølgende markører for at gøre det lettere at tilslutte dem igen. Ladestationens forbindelser er mærket R, L og Guide.
2. Frakobl alle tilsluttede kabler og strømforsyningen.
3. Tilslut alle kabler og strømforsyningen, hvis der ikke længere er risiko for torden. Det er vigtigt, at hvert enkelt kabel er tilsluttet det rette sted.

3 Installation

3.1 Præsentation

Dette kapitel indeholder oplysninger, som det er vigtigt at være opmærksom på ved planlægning af installationen.

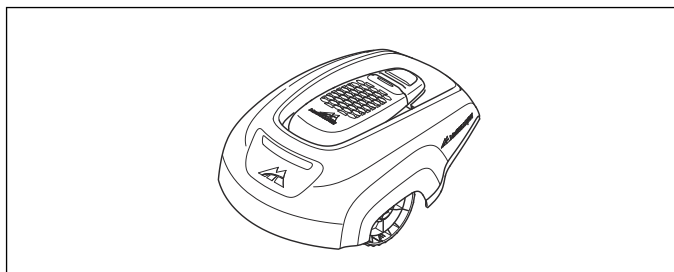
Før opstart af installationen skal du gøre dig bekendt med, hvad der er inkluderet i kassen.

McCULLOCH ROB R600 / ROB R800 / ROB R1000	
Robotplæneklipper	✓
Ladestation	✓
Strømforsyning	✓
Løkkekabel, m	150 /200/ 200
Lavspændingskabel	✓
Pløkker, stk.	200 /400/ 400
Stik, stk.	3 / 3 / 3
Skruer til ladestation, stk.	3 / 3 / 3
Unbrakonøgle	✓
Lineal	✓
Koblinger, stk.	5 / 5 / 5
Brugsanvisning og lynvejledning	✓
Ekstra klinger, stk.	3 / 3 / 3
Alarmmærkat	✓
Kabelmarkeringer	✓

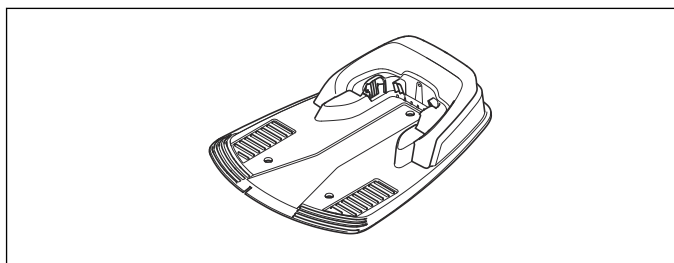
3.1.1 Hovedkomponenter til installation

Installationen af robotplæneklipperen omfatter 4 hovedkomponenter:

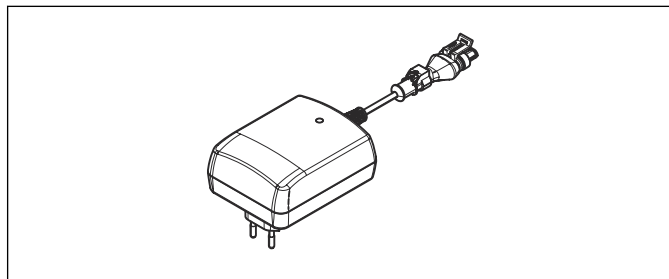
1. En robotplæneklipper, der klipper plænen ved at arbejde i et tilfældigt mønster.



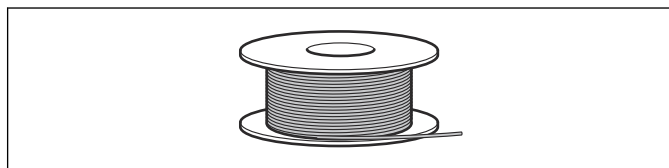
2. En ladestation, som robotplæneklipperen vender tilbage til, når batteriets opladningsniveau bliver for lavt.



3. En strømforsyning, som tilsluttes til ladestationen, og en 100-240 V stikkontakt. Strømforsyningen tilsluttes stikkontakten og ladestationen ved hjælp af et 10 m langt lavspændingskabel. Lavspændingskabler på 3 m og 20 m kan købes som tilbehør. Det er ikke tilladt at ændre eller adskille nogen dele af strømforsyningen. Lavspændingskablet må f.eks. ikke afkortes eller forlænges.



4. Løkkekabel, der lægges langs kanterne af plænen og omkring genstande og planter, som robotplæneklipperen ikke må køre ind i. Løkkekablet benyttes både som afgrænsnings- og guidekabel. Den maksimalt tilladte længde på afgrænsningsløkken er 400 m.



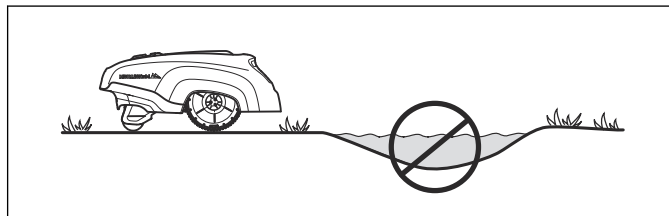
3.2 Forberedelser

Læs hele dette kapitel, før du påbegynder installationen. Udførelsen af installationen har indflydelse på, hvor godt robotplæneklipperen fungerer. Det er derfor vigtigt at planlægge installationen omhyggeligt.

Planlægningen forenkles, hvis du tegner en skitse over arbejdsområdet inkl. alle forhindringer. På denne måde bliver det lettere at finde frem til ideelle placeringer til ladestationen, afgrænsningskablet og guidekablet. Tegn føringen af afgrænsnings- og guidekablet ind på skitsen.

Du kan også besøge www.mcculloch.com for at få yderligere beskrivelser og tips til installationen.

1. Hvis græsset i arbejdsområdet er højere end 10 cm, skal det slås med en almindelig plæneklipper. Saml græsset op.
2. Fyld huller og sænkninger, så det forhindres, at regnvand samler sig i pytter. Produktet kan tage skade, hvis det kører i en vandpyt. Se *Garanti på side 50*.



3. Læs alle trinnene omhyggeligt igennem, inden installationsarbejdet påbegyndes.

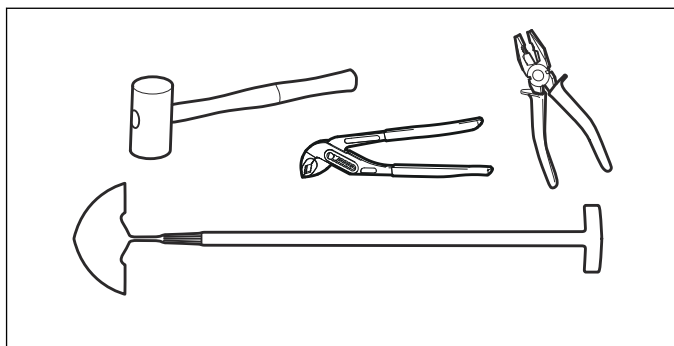
4. Se efter, om alle nødvendige dele til installationen er med i kassen. Se *Præsentation på side 10*.

- Robotplæneklipper
- Ladestation
- Kabel til afgrænsningsløkke og guidekabel
- Strømforsyning
- Lavspændingskabel
- Pløkker
- Stik til løkket
- Skrue til ladestationen
- Lineal
- Sammenkoblingsenheder til afgrænsningskabel
- Kabelmarkeringer

3.2.1 Installationsværktøjer

Under installationsarbejdet får du desuden brug for:

- Hammer/plastikkølle (til at lette arbejdet med at slå pløkkerne i jorden).
- Kombinationstang til at klippe afgrænsningskablet over og trykke forbindelsesstykkerne sammen.
- Polygriptang (til at trykke sammenkoblingsenhederne sammen).
- Kantskærer/lige spade, hvis afgrænsningskablet skal graves ned.



3.3 Ladestation

Ladestationen har 3 funktioner:

- At udsende styresignaler langs afgrænsningskablet.
- At udsende styresignaler i guidekablet, så robotplæneklipperen kan finde ladestationen.
- At lade robotplæneklipperens batteri op.

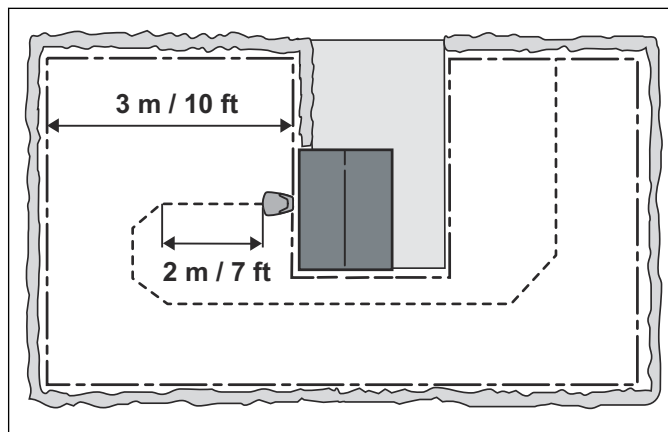
3.3.1 Bedste placering af ladestationen

Tag følgende i betragtning, når du skal vælge det bedste sted at placere ladestationen:

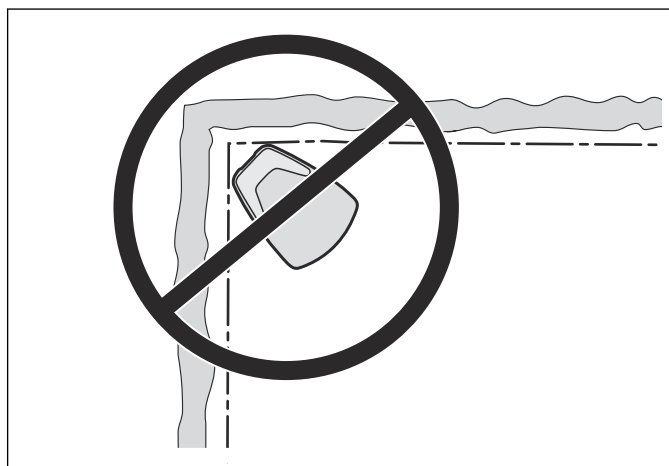
- Der skal være minimum 3 m fri plads foran ladestationen.
- Det skal være muligt at lægge minimum 1,5 m afgrænsningskabel lige ud til højre og venstre for ladestationen. Andre placeringer kan medføre, at robotplæneklipperen kører ind i ladestationen fra siden og vil have svært ved at komme på plads.
- Der skal være en stikkontakt i nærheden. Det medfølgende lavspændingskabel er 10 m langt.
- En plan overflade fri for skarpe genstande til at placere ladestationen på.
- Beskyttelse imod vandstænk, f.eks. fra et vandingsanlæg.

- Beskyttelse imod direkte sollys.
- Sæt den et sted i den nederste del af et arbejdsområde, som har en kraftig hældning.
- Eventuelle krav til, at ladestationen ikke må kunne ses af personer uden for haven.

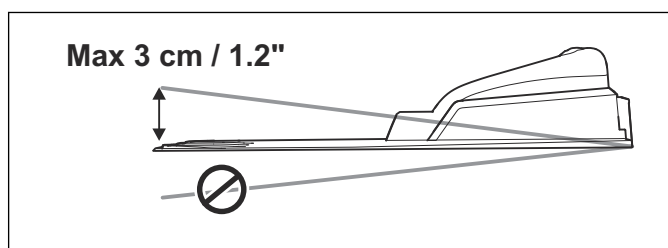
Ladestationen skal placeres, så der er et frit område foran den (mindst 3 m). Den bør desuden placeres centralt i arbejdsområdet, så det er nemmere for robotplæneklipperen at nå ud til alle dele af arbejdsområdet.



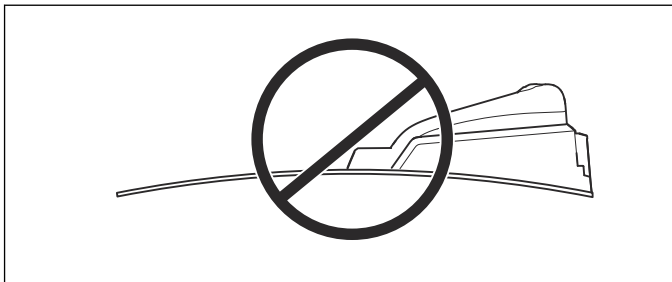
Anbring ikke ladestationen under trange pladsforhold eller i et hjørne. Det kan gøre det vanskeligt for robotplæneklipperen at finde ladestationen.



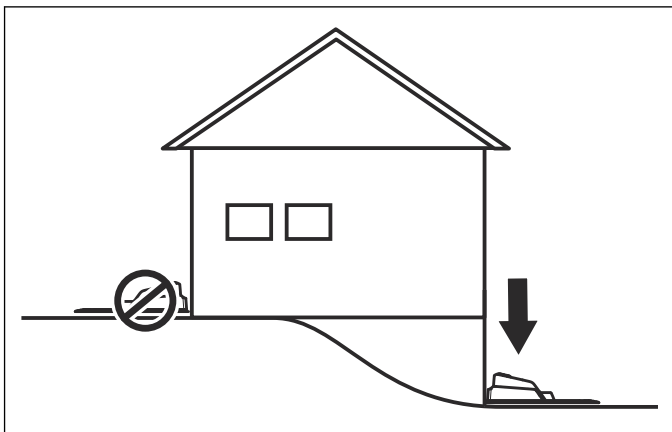
Ladestationen skal være placeret på et relativt plant sted. Forenden af ladestationen må ikke være placeret højere eller lavere end bagenden som vist på billedet nedenfor.



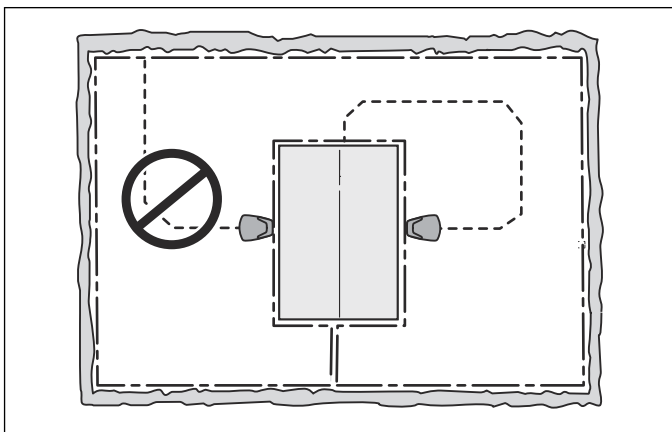
Ladestationen må ikke placeres på en måde, der kan medføre bøjning af bundpladen.



Hvis installationen udføres i et arbejdsområde med kraftig hældning, bør ladestationen placeres neden for hældningen. Det gør det lettere for robotplæneklipperen at følge guidekablet hen til ladestationen.



Ladestationen bør ikke placeres på en ø, da det begrænser mulighederne for at anbringe guidekablet optimalt. Hvis det er nødvendigt at installere ladestationen på en ø, skal guidekablet også forbindes til øen. Læs mere om øer i *Afgrænsninger inden for arbejdsområdet på side 15*.



3.3.2 Tilslutning af strømforsyningen

Overvej følgende, når du planlægger placeringen af strømforsyningen:

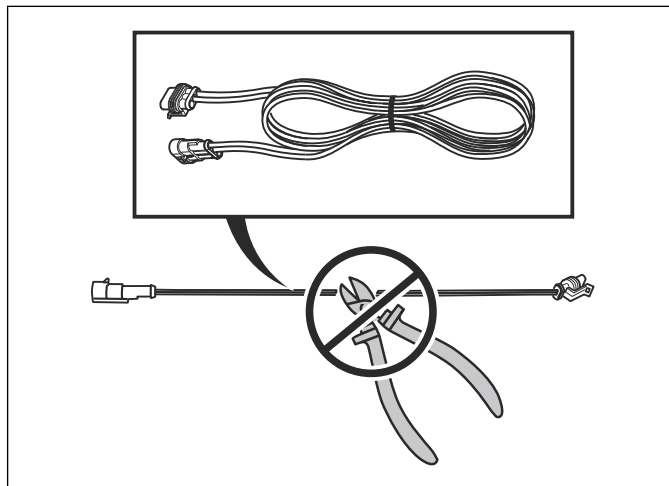
- Afstand til ladestationen
- Beskyttelse mod regn
- Beskyttelse mod direkte sollys

Strømforsyningen skal placeres på et sted med god ventilation og under et tag. Hvis strømforsyningen tilsluttes til en udendørs stikkontakt, skal stikkontakten være godkendt til udendørs brug. Det anbefales at benytte en jordfejlsafbryder (RCD) ved tilslutning af strømforsyningen til stikkontakten.

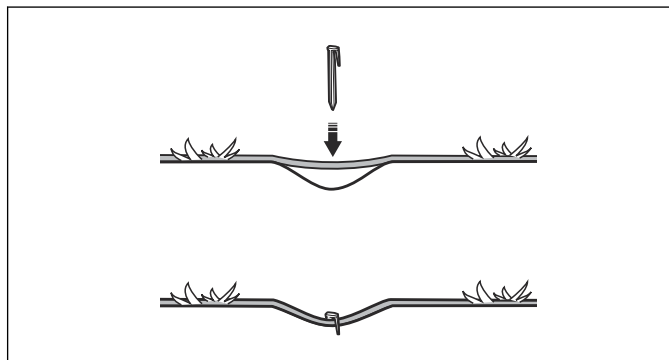


ADVARSEL: Gældende for USA/Canada. Hvis strømforsyningen er installeret udendørs: Risiko for elektrisk stød. Tilslut kun til en overdækket GFCI-stikforbindelse (RCD) af klasse A, som har et vejrbestandigt kabinet med udstyrets stikprop indsat eller fjernet.

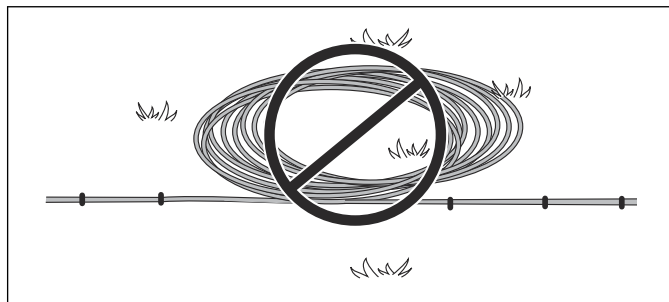
Det er ikke tilladt at ændre eller adskille nogen dele af strømforsyningen. Lavspændingskablet må f.eks. ikke afkortes eller forlænges. Lavspændingskabler på 3 m eller 20 m kan købes som valgfrit tilbehør.



Det er muligt at lade lavspændingskablet krydse arbejdsområdet, hvis det er fastgøres med kramper eller graves ned. Klippehøjden skal indstilles, så knivene under ingen omstændigheder kan komme i kontakt med lavspændingskablet.

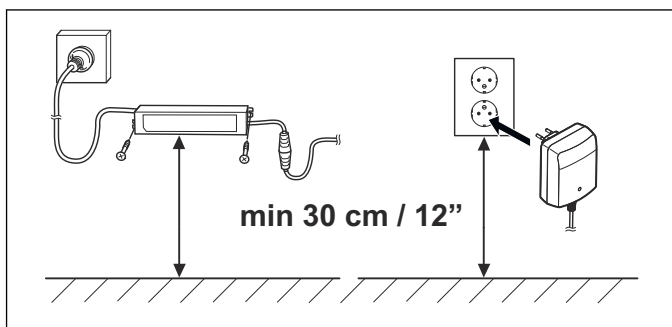


Lavspændingskablet må aldrig opbevares i en spole eller under ladestationens bundplade, da det kan forstyrre signalerne fra ladestationen.



ADVARSEL: Undlad at montere strømforsyningen i en højde, hvor der er risiko for, at den kan komme til at stå under vand

(mindst 30 cm over jorden). Det er ikke tilladt at placere strømforsyningen på jorden.



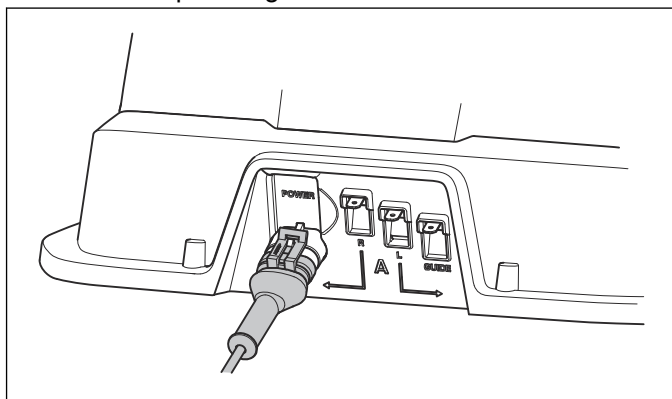
ADVARSEL: Det er ikke tilladt under nogen omstændigheder at ændre eller adskille nogen dele af strømforsyningen. Lavspændingskablet må ikke afkortes eller forlænges!!

ADVARSEL: Brug stikket til at afbryde ladestationen, f.eks. inden rengøring af ladestationen eller reparation af løkkekablet.

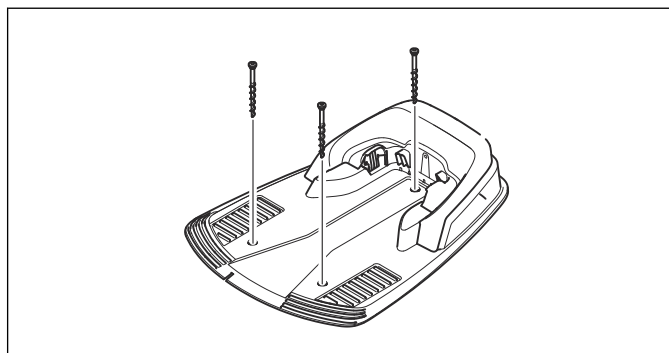
BEMÆRK: Placer lavspændingskablet, og tilpas klippehøjden, så knivene under ingen omstændigheder kan komme i kontakt med det.

3.3.3 Installation og tilslutning af ladestationen

1. Placer ladestationen på et egnet sted.
2. Tilslut lavspændingskablet til ladestationen.

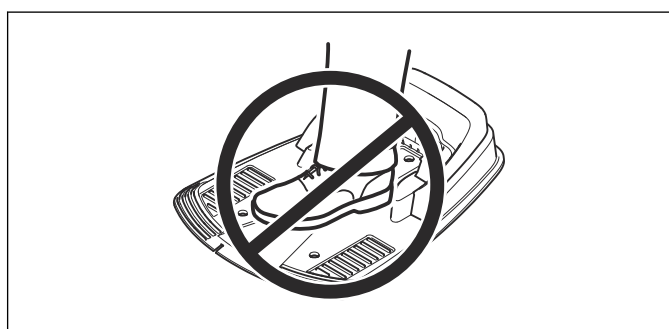


3. Tilslut strømforsyningskablet til en 100-240 V stikkontakt. Hvis strømforsyningen tilsluttes til en udendørs stikkontakt, skal stikkontakten være godkendt til udendørs brug. Se *Tilslutning af strømforsyningen på side 12*.
4. Fastgør ladestationen til jorden med de medfølgende skruer. Sørg for, at skruerne skrues helt ned i undersænkningen.



BEMÆRK: Det er ikke tilladt at lave nye huller i bundpladen. Kun de eksisterende huller må benyttes til at fastgøre den til jorden.

BEMÆRK: Træd ikke og gå aldrig på ladestationens bundplade.



3.4 Opladning af batteriet

Når ladestationen er tilsluttet, er det muligt at lade robotplæneklipperen op. Flyt hovedafbryderen til position 1.

Anbring robotplæneklipperen i ladestationen, mens afgrænsningskablet og guidekablet lægges ud.

Hvis batteriet er afladt, tager det omkring 80 til 100 minutter at lade det helt op.

ADVARSEL: Oplad kun robotplæneklipperen vha. en ladestation, som er beregnet til den. Forkert brug kan forårsage elektrisk stød, overophedning eller udsivning af ætsende væske fra batteriet. Skyl med vand i tilfælde af udsivning af elektrolytter, og søg lægehjælp, hvis de kom i kontakt med øjnene.

Bemærk: Robotplæneklipperen kan ikke bruges, før installationen er helt gennemført.

3.5 Afgrænsningskabel

Afgrænsningskablet kan installeres på følgende måder:

- Fastgør kablet til jorden med pløkker.

Fastgør afgrænsningskablet med kramper, hvis du vil kunne foretage justeringer af afgrænsningsløkken i løbet af de første ugers drift. Efter et par uger vil græsset være vokset op over kablet, så det ikke

længere er synligt. Brug en hammer/plastickølle og pløkker.

- Grav kablet ned.

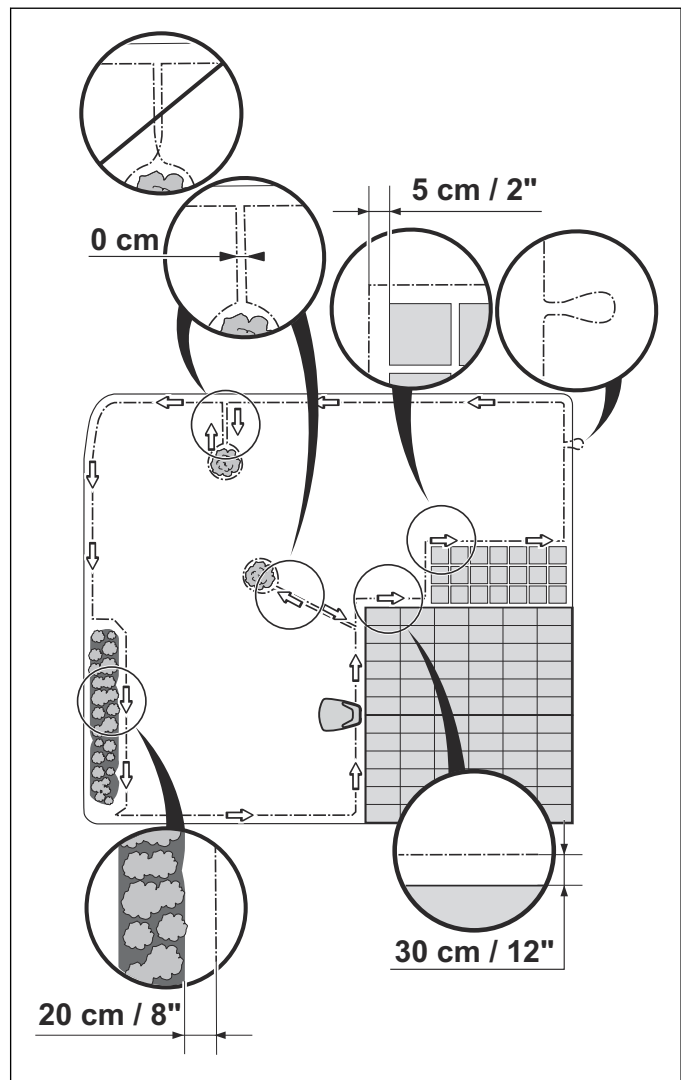
Grav afgrænsningskablet ned, hvis du vil kunne vertikalskære eller luften plænen. Du kan om nødvendigt kombinere de to metoder, så én del af afgrænsningskablet holdes på plads med kremper, mens den anden del graves ned. Kablet kan graves ned f.eks. ved hjælp af en kantskærer eller en lige spade. Sørg for at lægge afgrænsningskablet mindst 1 cm og maks. 20 cm ned i jorden.

3.5.1 Planlæg udlægningen af afgrænsningskablet

Afgrænsningskablet skal lægges på en sådan måde, at:

- Kablet danner en løkke omkring arbejdsområdet. Brug originalt afgrænsningskabel. Det er specielt konstrueret til at modstå fugten fra jorden.
- Robotplæneklipperen er aldrig mere end 15 m fra kablet, uanset hvor den befinder sig i arbejdsområdet.
- Kablet ikke er mere end 400 meter langt.
- Der er ca. 20 cm kabel tilovers, som guidekablet senere skal forbindes med. Se *Udlægning af afgrænsningskablet på side 17*.

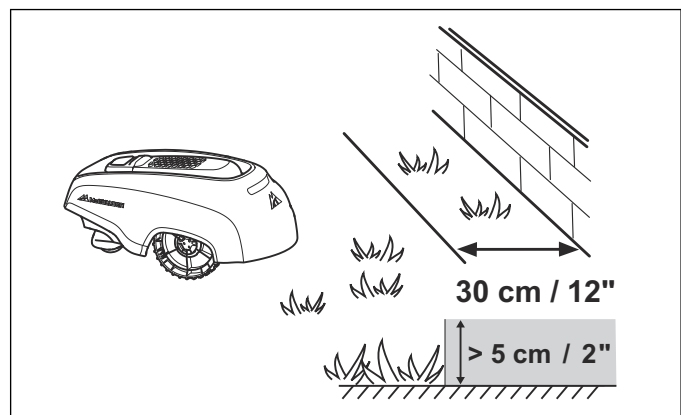
Nedenstående illustration viser, hvordan afgrænsningskablet skal lægges omkring arbejdsområdet og omkring hindringer. Benyt den medfølgende lineal til at finde frem til den korrekte afstand. Se *Produktoversigt på side 5*.



3.5.2 Arbejdsområdets afgrænsninger

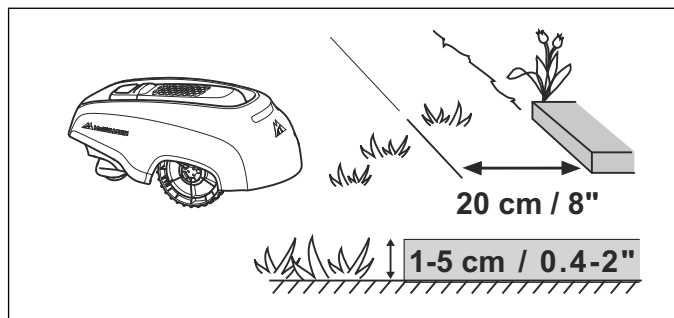
Afhængigt af hvad der befinder sig ved siden af arbejdsområdet, skal afgrænsningskablet lægges med forskellige afstande til hindringer.

Hvis en høj forhindring (5 cm eller mere), f.eks. en væg eller et hegn, støder op til arbejdsområdet, bør afgrænsningskablet lægges 30 cm fra forhindringen. Det vil forhindre robotplæneklipperen i at støde ind i forhindringen, og derved reducere slitage på karosseriet. Ca. 20 cm omkring den faste hindring vil græsset ikke blive slået.

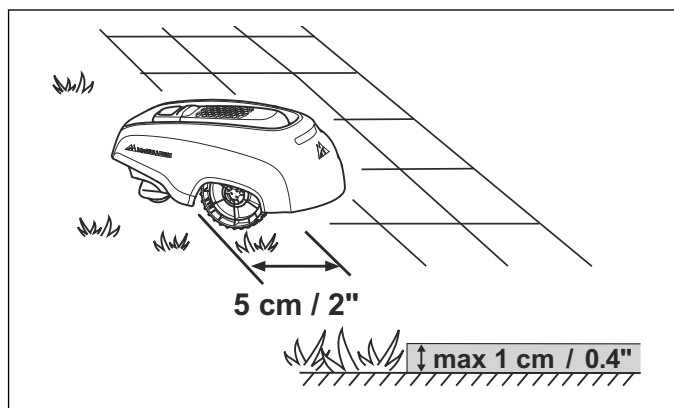


Hvis arbejdsområdet grænser op til en lille sænkning, f.eks. et blomsterbed, eller en lille stigning, f.eks. en lav kantsten (1-5 cm), skal afgrænsningskablet lægges 20 cm inde i arbejdsområdet. Dette forhindrer hjulene i at

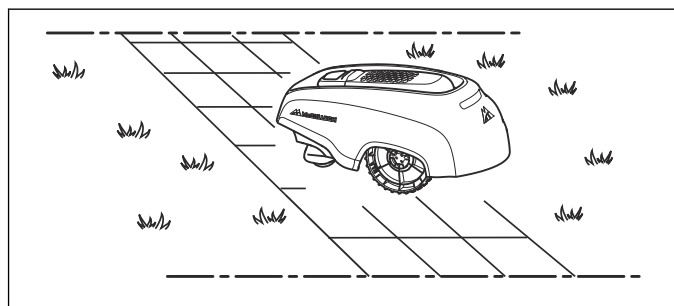
køre ned i sænkningen eller op på kantstenen, hvilket kan føre til overdreven slitage på robotplæneklipperen. Ca. 12 cm af plænen langs sænkningen/kantstenen vil ikke blive slået.



Hvis arbejdsområdet grænser op til en sti med belægningssten eller lignende, som er plan i forhold til plænen (+/- 1 cm), er det muligt at lade robotplæneklipperen køre en smule ind over stien. Afgrænsningskablet skal i så fald lægges 5 cm fra kanten af stien. Alt græsset langs belægningsstenene vil blive slået.



Hvis arbejdsområdet er opdelt af en sti med belægningssten, som er plan i forhold til plænen, er det muligt at lade robotplæneklipperen køre hen over stien. Det kan være en fordel at lægge afgrænsningskablet under belægningsstenene. Afgrænsningskablet kan også lægges i fugerne imellem belægningsstenene. Sørg for, at fliserne er på niveau med plænen for at undgå for kraftig slitage på robotplæneklipperen.

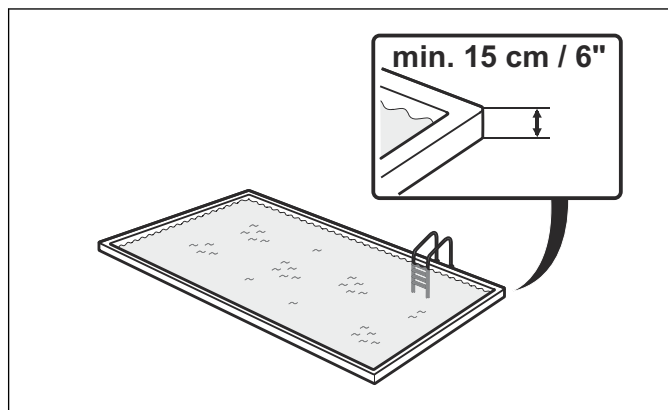


BEMÆRK: Robotplæneklipperen må under ingen omstændigheder køre over grus, barkflis eller lignende materiale, da det kan beskadige knivene.



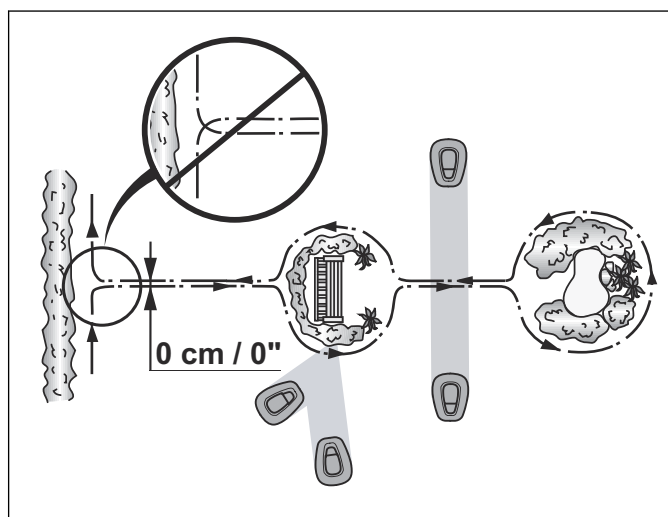
BEMÆRK: Hvis arbejdsområdet ligger i umiddelbar nærhed af vandområder, skrånninger, skrænter eller offentlig vej, skal afgrænsningskablet suppleres med

kantmateriale eller lignende. Kantmaterialet skal være mindst 15 cm højt. Det vil forhindre, at robotplæneklipperen kommer uden for arbejdsområdet.



3.5.3 Afgrænsninger inden for arbejdsområdet

Brug afgrænsningskablet til at isolere områder inden for arbejdsområdet ved at etablere øer omkring hindringer, som ikke kan modstå kollisioner, f.eks. blomsterbede, buske og springvand. Læg kablet hen til og omkring området, der skal isoleres, og læg det derefter tilbage ad samme vej. Hvis der benyttes pløkker, skal kablet lægges under de samme pløkker på tilbagevejen. Hvis afgrænsningskablerne til og fra øen lægges tæt sammen, kan robotplæneklipperen køre over kablet.

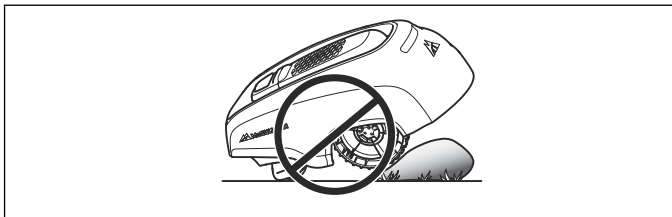


BEMÆRK: Afgrænsningskablet må ikke krydses på vejen til og fra en ø.

Hindringer, der kan modstå kollisioner, f.eks. træer eller buske på mere end 15 cm, behøver ikke at blive isoleret med afgrænsningskablet. Robotplæneklipperen vender om, hvis den kolliderer med denne form for forhindring.

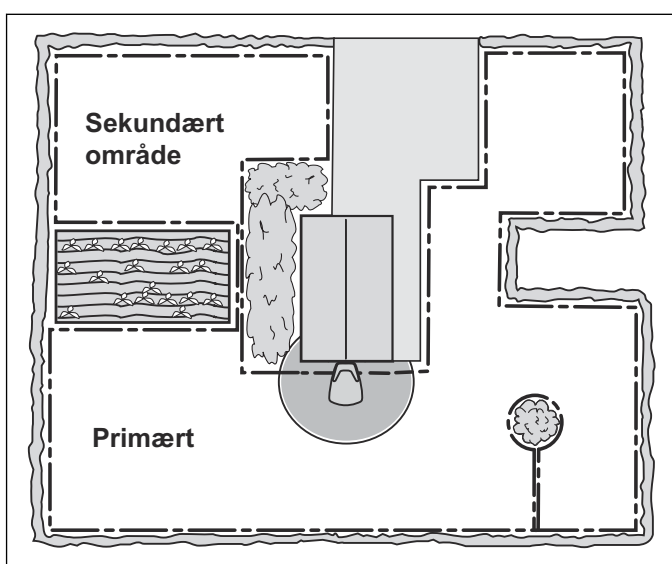
Med henblik på omhyggelig og støjsvag drift anbefales det dog at isolere alle faste genstande i og omkring arbejdsområdet.

Hindringer, der hælder en smule, f.eks. sten eller store træer med rødderne delvist over jorden, skal afgrænses eller fjernes. I modsat fald kan robotplæneklipperen skride op på denne slags hindring, så knivene tager skade.



3.5.3.1 Sekundære områder

Hvis arbejdsområdet består af to arealer, som robotplæneklipperen har svært ved at bevæge sig imellem, anbefales det at etablere et sekundært område. Eksempler på dette er skråninger på 25 % eller passager, der er smallere end 60 cm. Læg i sådanne tilfælde afgrænsningskablet rundt om det sekundære område, så det danner en ø udenfor det primære område. Robotplæneklipperen skal flyttes manuelt imellem det primære og det sekundære område, når plænen i det sekundære område skal klippes.



Driftstilstanden *MAN* skal benyttes, da robotplæneklipperen ikke af sig selv kan bevæge sig fra det sekundære område til ladestationen. Se *Funktionsvalg på side 33*. I denne tilstand vil robotplæneklipperen aldrig søge efter ladestationen, men klippe græs, indtil batteriet er brugt op. Når batteriet er brugt op, standser robotplæneklipperen, og meddelelsen *Behøver manuel ladning* vises på displayet. Placér robotplæneklipperen i ladestationen for at lade batteriet op. Hvis det primære område skal klippes lige efter opladning, skal du trykke på knappen **START** og vælge driftstilstanden *AUTO*, inden du lukker dækslet.

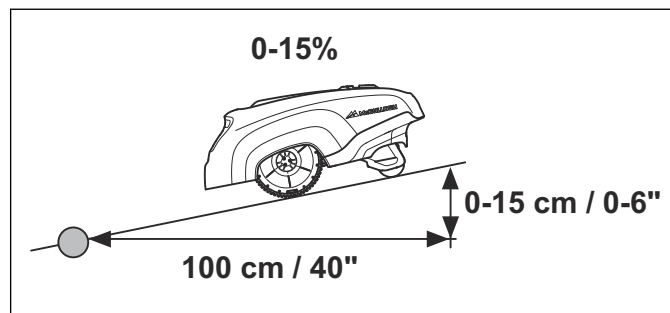
3.5.3.2 Passager under klippearbejdet

Lange og smalle passager og områder, som er smallere end 1,5 - 2 m, bør undgås. Der er derefter en risiko for, at robotplæneklipperen kommer til at køre rundt i passagen eller området i længere tid. Det får plænen til at se flad ud.

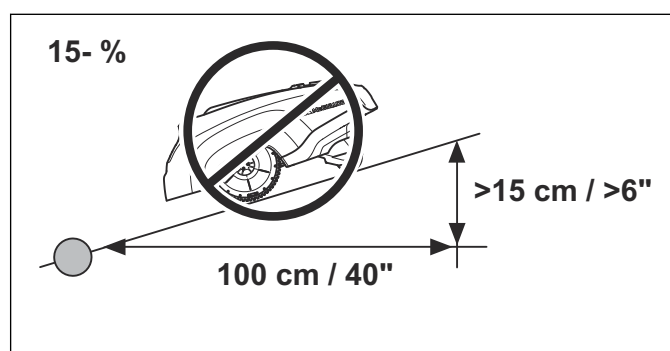
3.5.3.3 Hældninger

Robotplæneklipperen kan arbejde på skråninger. Den maksimale hældning defineres i procent (%) og beregnes som forskellen i højde i centimeter for hver meter.

Afgrænsningskablet kan lægges på tværs af en skråning, der hælder mindre end 15 %.



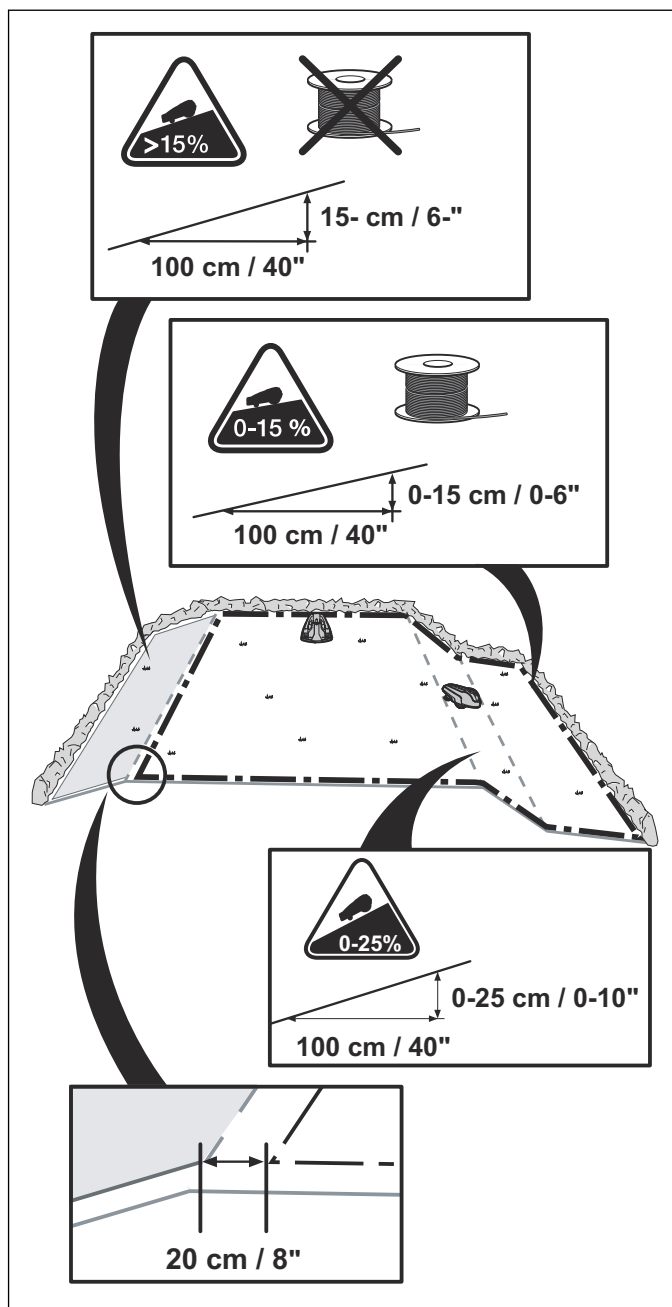
Afgrænsningskablet bør ikke lægges på tværs af en skråning, som er stejlere end 15 %. Der er risiko for, at robotplæneklipperen vil have svært ved at vende der. Robotplæneklipperen vil i så fald stoppe og vise fejlmeddelelsen *Udenfor arbejdsområdet*. Risikoen er størst under fugtige vejrforhold, hvor hjulene kan glide på det våde græs.



Afgrænsningskablet kan imidlertid lægges på en skråning, som er stejlere end 15 %, hvis der samtidig er en forhindring, som det er acceptabelt, at robotplæneklipperen kolliderer med, f.eks. et hegn eller en tæt hæk.

Inden for arbejdsområdet kan robotplæneklipperen klippe områder, som skrånede op til 25 %. Arealer med større hældning skal isoleres ved hjælp af afgrænsningskablet.

Hvis en del af arbejdsområdets ydre afgrænsning skrånede mere end 15 %, skal afgrænsningskablet lægges 20 cm inde i det flade område, inden skråningen starter.



3.5.4 Udlægning af afgrænsningskablet

Hvis du vil fastgøre afgrænsningskablet med krampere:

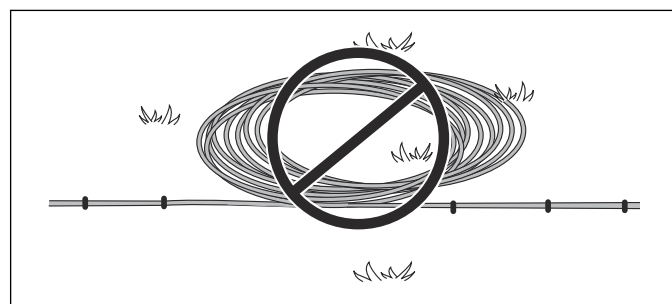
- Klip græsset meget tæt med en almindelig plæneklipper eller en trimmer på det sted, hvor kablet skal lægges. Det gør det lettere at lægge kablet tæt på jorden, og risikoen for, at robotplæneklipperen klipper i kablet eller beskadiger dets isolering reduceres.
- Sørg for at lægge afgrænsningskablet tæt på jorden og fastgøre pløkkerne tæt sammen. Kablet skal ligge tæt på jorden, så der ikke bliver klippet i det, så længe det endnu ikke er beskyttet af græssets rødder. For lav klipning af græsset umiddelbart efter installationen kan også beskadige kablets isolering. Skader på isoleringen vil muligvis først medføre forstyrrelser flere uger eller måneder senere. Det kan undgås ved altid at vælge den maksimale klippehøjde de første par uger efter installationen og derefter sænke højden ét trin ad gangen hver anden uge, indtil den ønskede klippehøjde er nået.

- Brug en hammer til at banke pløkkerne ned i jorden. Udvis stor forsigtighed, når pløkkerne bankes i, og sørg for, at kablet ikke udsættes for trækbelastninger. Undgå at bukke kablet alt for meget.

Hvis afgrænsningskablet skal graves ned:

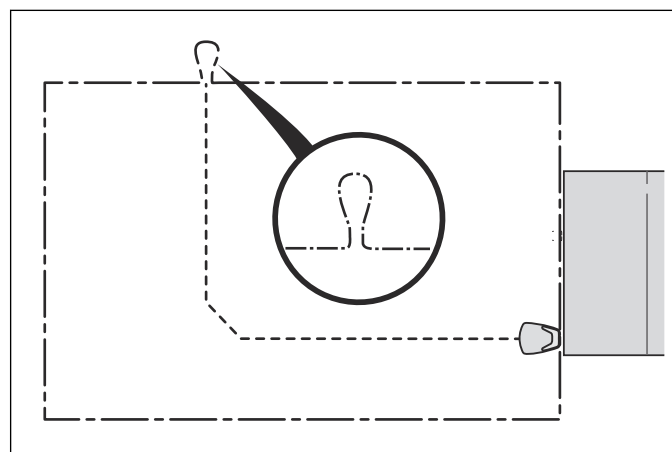
- Sørg for at lægge afgrænsningskablet mindst 1 cm og maks. 20 cm ned i jorden. Kablet kan graves ned f.eks. ved hjælp af en kantskærer eller en lige spade.

Bemærk: Overskydende kabel må ikke sammenrulles og placeres uden for afgrænsningskablet. Det kan forstyrre robotplæneklipperen.



3.5.4.1 Øje til tilslutning af guidekablet

For at lette tilslutningen af guidekablet anbefales det at lave et øje på ca. 20 cm ekstra afgrænsningskabel på det sted, hvor guidekablet senere skal tilsluttes. Det er en god idé at planlægge, hvor guidekablet skal placeres, før afgrænsningskablet lægges ud. Se *Udlægning af afgrænsningskablet på side 17*.



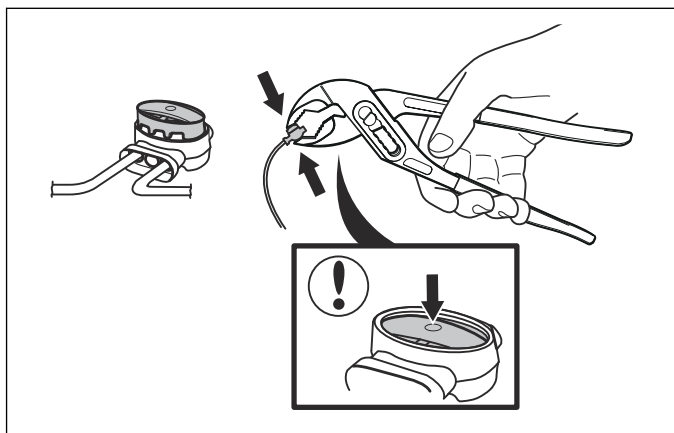
3.5.4.2 Splejsning af afgrænsningskablet



BEMÆRK: Sammensnoede kabler eller samlemuffer, der er omviklet med isolerbånd, er ikke at betragte som tilfredsstillende splejsninger. Fugtighed fra jorden vil få kablet til at oxidere, hvilket med tiden vil medføre kredsløbsbrud.

Brug en original sammenkoblingsenhed, hvis afgrænsningskablet ikke er langt nok og skal splejses. Den er vandtæt og sikrer pålidelig elektrisk forbindelse.

Stik begge kabelender ind i kabelsamleren. Kontroller, at kablerne er sat helt ind i sammenkoblingsenheden, så kabelenderne er synlige igennem den gennemsigtige del på den anden side af sammenkoblingsenheden. Tryk nu knappen oven på sammenkoblingsenheden helt ned. Brug en polygriptang til at trykke knappen på sammenkoblingsenheden helt ned.



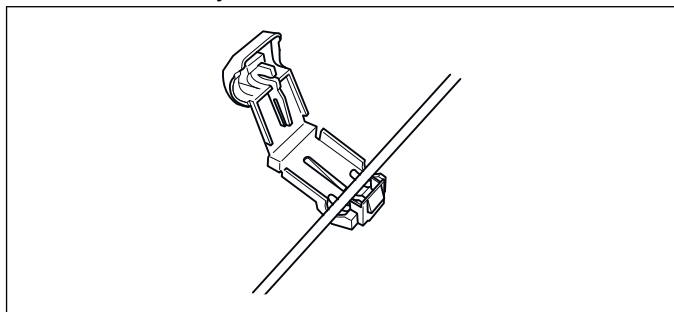
3.6 Tilslutning af afgrænsningskablet



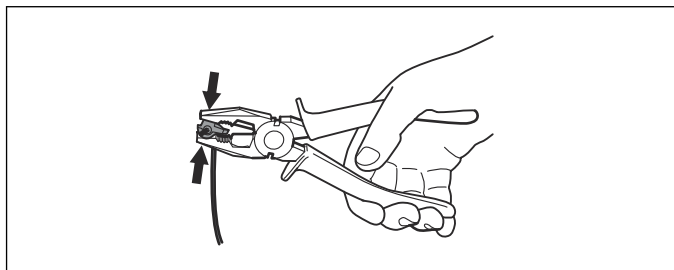
BEMÆRK: Afgrænsningskablet må ikke krydses ved tilslutning til ladestationen. Det højre kabel skal forbindes med den højre klemme på ladestationen, og det venstre kabel skal forbindes med den venstre klemme.

Forbind afgrænsningskablet med ladestationen:

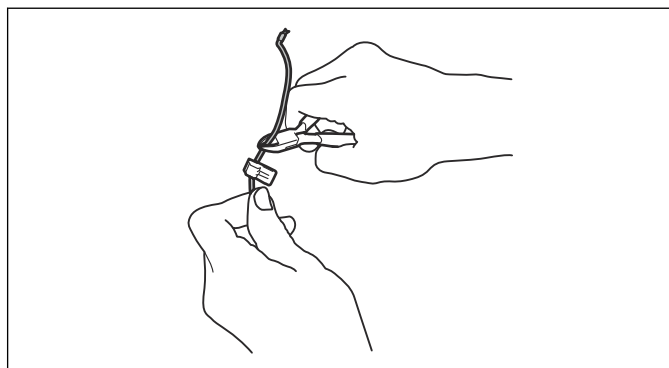
1. Åbn stikket, og placér kablet i fordybningen på forbindelsesstykket.



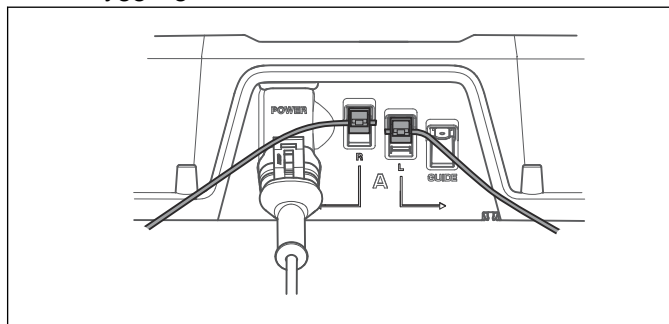
2. Tryk stikkene sammen ved hjælp af en tang. Tryk, indtil der høres et klik.



3. Klip overskydende afgrænsningskabel af 1 eller 2 cm over tilkoblingsstederne.



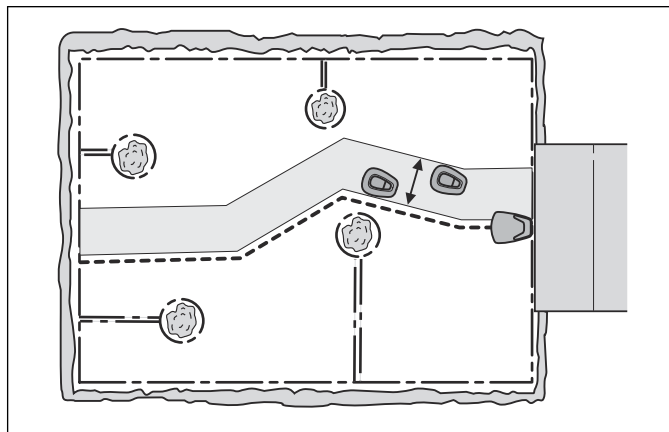
4. Tryk stikket ned på kontaktklemmen mærket L (venstre) og R (højre) på ladestationen. Kontrollér omhyggeligt, at stikket er monteret korrekt.



3.7 Installation af guidekablet

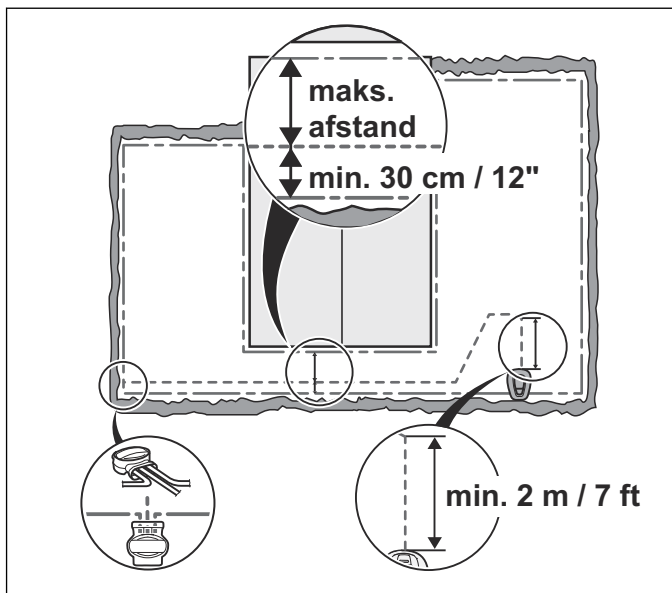
Guidekablet bruges af robotplæneklipperen til at finde vej tilbage til ladestationen, men det styrer også robotplæneklipperen væk fra ladestationen til fjernt beliggende dele af haven.

Den samme kabelrulle benyttes til både afgrænsnings- og guidekablet. Præcis som med afgrænsningskablet kan guidekablet fastgøres med kramper eller graves ned i jorden.



Robotplæneklipperen kører i varierende afstande fra guidekablet for at reducere risikoen for spordannelse. Arealet ved siden af kablet, som robotplæneklipperen benytter, kaldes korridoren. Jo bredere en korridor, der angives af installationen, desto mindre er risikoen for spordannelse.

Robotplæneklipperen kører altid til venstre for guidekablet set i retning mod ladestationen. Det betyder, at korridoren ligger til venstre for guidekablet. Under installationsarbejdet er det derfor vigtigt at sørge for mest mulig fri plads til venstre for guidekablet set i retning mod ladestationen.



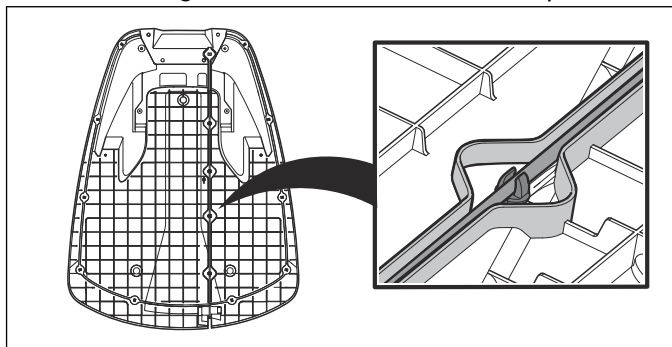
Præcis som med afgrænsningskablet kan guidekablet fastgøres med kremper eller graves ned i jorden.



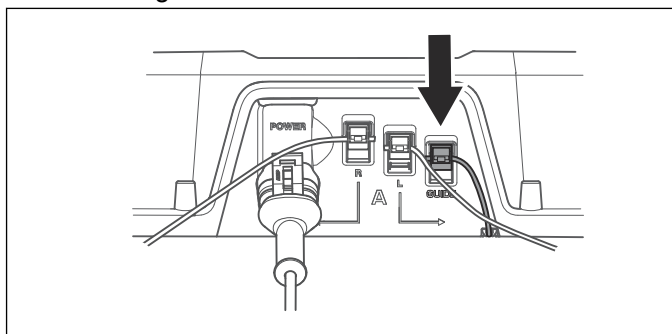
BEMÆRK: Sørg for så meget plads som muligt til venstre for guidekablet (set i retning mod ladestationen). Hertil kommer, at guidekablet ikke må lægges tættere end 30 cm på afgrænsningskablet.

3.7.1 Udlægning og tilslutning af guidekablet

1. Før kablet gennem noten i bunden af ladepladen.

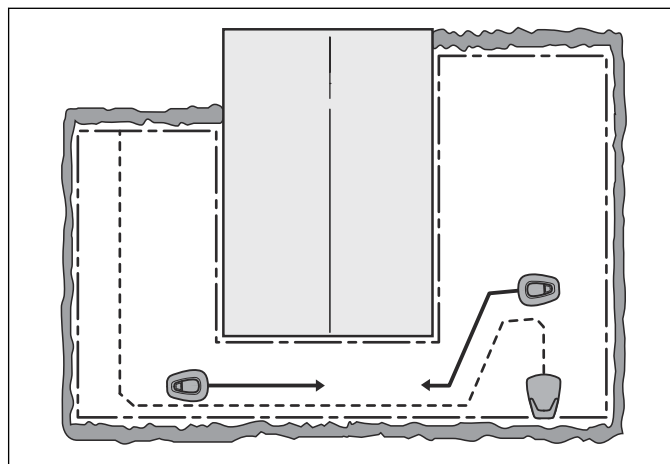


2. Tilslut stikket til guidekablet på samme måde som for afgrænsningskablet, sådan som det beskrives i *Tilslutning af afgrænsningskablet på side 18*. Forbind det med ladestationens kontaktklemme med mærkningen GUIDE.

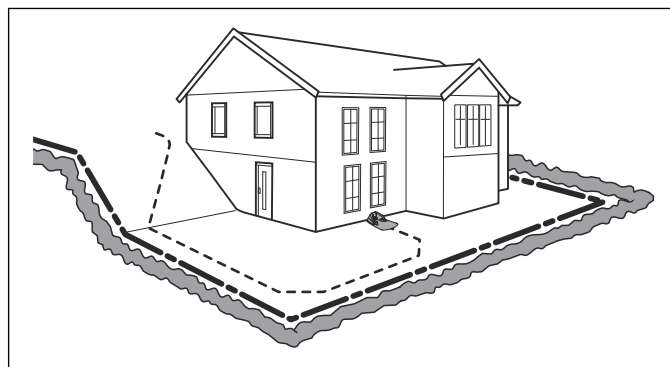


3. Læg guidekablet mindst 2 m ligeud fra forkanten af pladen.
Hvis guideledningen skal lægges i en passage:

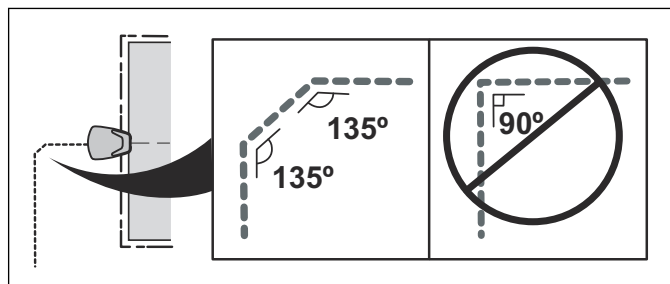
- Robotplæneklipperen følger altid guidekablet på samme side af kablet til og fra ladestationen. Det betyder, at guidekablet ligger til højre for robotplæneklipperen, når den kører til ladestationen, mens det ligger til venstre for robotplæneklipperen, når den kører væk fra ladestationen.



- Hvis guidekablet skal installeres på en stejl skråning, er det en fordel at lægge kablet i en vinkel i forhold til skrånningen. På den måde bliver det lettere for robotplæneklipperen at følge guidekablet på skrånningen.

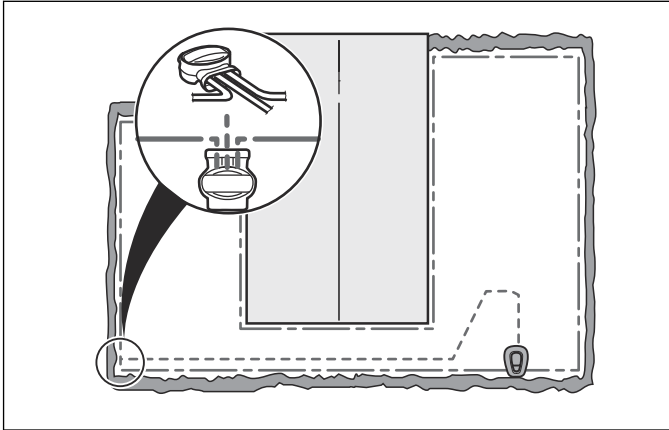


- Undgå at lægge kablet med skarpe knæk. Det kan gøre det vanskeligt for robotplæneklipperen at følge guidekablet.

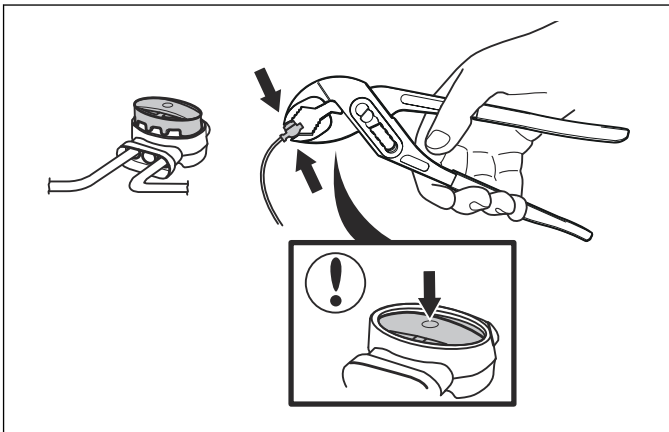


4. Før guidekablet til det sted på afgrænsningskablet, hvor der tidligere blev lavet en løkke for at lette tilslutningen af guidekablet.
5. Klip løkken på afgrænsningskablet med f.eks. en skævbider.
6. Tilslut guidekablet til afgrænsningskablet ved hjælp af en sammenkoblingsenhed:
 - Stik afgrænsningskablet ind i hullerne i sammenkoblingsenheden. Det spiller ingen rolle,

hvilke huller der benyttes til tilslutning af de enkelte afgrænsningskabler. Stik guidekablet ind i det midterste hul i sammenkoblingsenheden. Bekræft, at kablerne er ført helt ind i sammenkoblingsenheden, så enderne er synlige i den gennemsigtige del på den anden side af sammenkoblingsenheden.



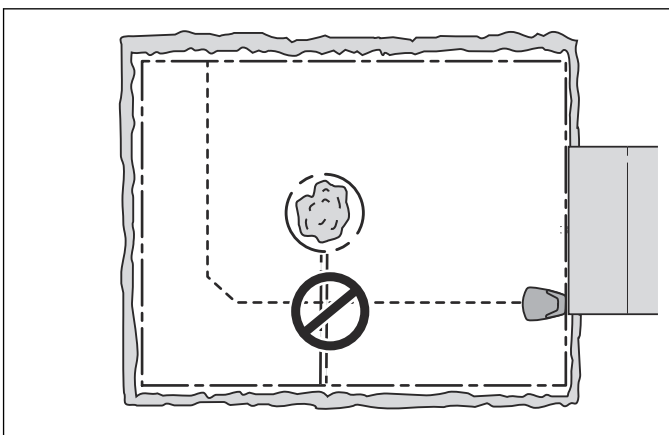
- Brug en polygriptang til at trykke knappen på sammenkoblingsenheden helt ned.



7. Sæt kablesamleren fast med kramper eller grav den ned i plænen.



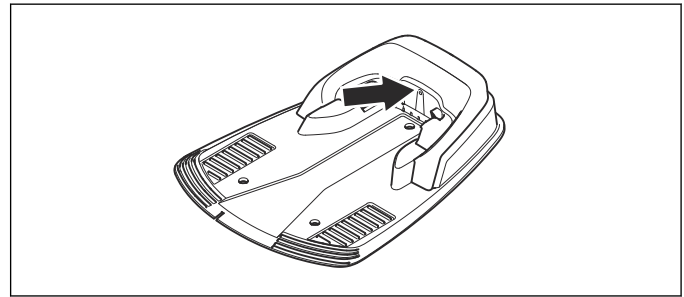
BEMÆRK: Guidekablet må ikke krydse afgrænsningskablet, f.eks. et afgrænsningskabel, der lægges ud til en ø.



BEMÆRK: Undersøg, om guidekablet fungerer, inden robotplæneklipperen tages i brug.

3.8 Kontrol af installationen

Kontrollér afgrænsningssignalet ved hjælp af indikatorlampen på ladestationen.



Se *Indikatorlampen i ladestationen* på side 42, hvis lampen ikke har et konstant eller blinkende grønt lys.

3.9 Første opstart og kalibrering

Når hovedafbryderen sættes i position 1 for første gang, skal der gennemføres en opstartssekvens i robotplæneklipperens menu og en automatisk kalibrering af guidesignalet. Kalibreringen er også en udmærket kontrol af, om installationen af guidekablet er udført på en sådan måde, at robotplæneklipperen uden videre kan følge kablet fra ladestationen.

1. Åbn dækslet ved at trykke på knappen **STOP**.
2. Flyt hovedafbryderen til position 1.

En opstartssekvens begynder, når robotplæneklipperen startes første gang. Maskinen spørger om følgende:

- Sprog.
- Land
- Klokkeslæt
- Dato
- 4-cifret pinkode. Alle kombinationer bortset fra 0000 er tilladt.

Bemærk: Brug siden *MEMO* i begyndelsen af vejledningen til at notere PIN-koden.

3. Anbring robotplæneklipperen i ladestationen, som du bliver bedt om på displayet. Tryk på knappen **START**, og luk dækslet. Robotplæneklipperen begynder nu guidekalibreringen ved at forlade ladestationen og følge guidekablet til det punkt, hvor guidekablet er tilsluttet til afgrænsningskablet, og hvor den skal begynde at klippe. Bekræft, at robotplæneklipperen kan følge guidekablet hele vejen. Hvis den ikke kan følge kablet, er guidekablet muligvis installeret forkert. I så fald skal det kontrolleres, om installationen er udført som beskrevet i *Installation af guidekablet* på side 18. Udfør derefter en ny kalibrering. Se *Kalibrer guide, ROB R600* på side 27 for ROB R600 og *Test indstillinger* på side 24 for ROB R800, ROB R1000.

3.10 Kontrol af sammenkobling med ladestationen

Før robotplæneklipperen tages i brug, skal det kontrolleres, at den kan følge guidekablet hele vejen til ladestationen, og at den uden videre dokker med ladestationen. Udfør nedenstående test.

1. Åbn dækslet over panelet ved at trykke på knappen **STOP**.
2. Placer robotplæneklipperen tæt på det sted, hvor guidekablet er forbundet med afgrænsningskablet. Anbring robotplæneklipperen ca. 2 m fra guidekablet, så den vender imod guidekablet.
3. Vælg tilstanden *HOME* ved at trykke på tasten med hussymbolet og derefter trykke på *OK*, når markøren står ud for Home. Tryk på **START**, og luk dækslet.
4. Kontrollér, at robotplæneklipperen følger guidekablet hele vejen til ladestationen, og at den dokker med ladestationen. Testen er kun bestået, hvis robotplæneklipperen er i stand til at følge guidekablet hele vejen til ladestationen og dokke med den i første forsøg. Hvis robotplæneklipperen er ude af stand til at dokke med ladestationen i første forsøg, vil den automatisk prøve igen. Installationen kan ikke godkendes, hvis robotplæneklipperen behøver to eller flere forsøg for at dokke med ladestationen. I sådanne tilfælde skal det kontrolleres, at ladestationen, afgrænsningskablet og guidekablet er installeret i overensstemmelse med anvisningerne.
5. Robotplæneklipperen bliver stående i ladestationen, indtil en af tilstandene *AUTO* eller *MAN* vælges. Se *Funktionsvalg på side 33*.
Guidesystemet skal kalibreres, for at ovenstående test kan give et tilfredsstillende resultat. Se *Første opstart og kalibrering på side 20*.

3.11 Betjeningspanel

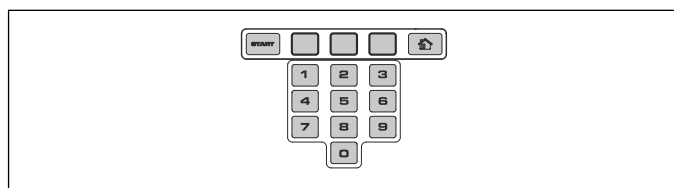
3.11.1 Instruktion - Betjeningspanel

Alle kommandoer og indstillinger på robotplæneklipperen indtastes via betjeningspanelet. Samtlige funktioner er tilgængelige via en række menuer.

Betjeningspanelet består af et display og et tastatur. Samtlige oplysninger vises på displayet, og alle indtastninger foretages via tastaturet.

3.11.2 Tastatur

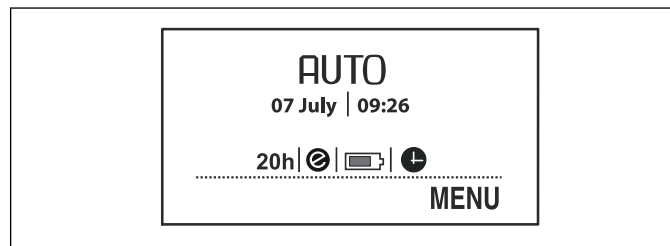
Tastaturet har 4 grupper af knapper:



- Knappen **START** bruges til at aktivere robotplæneklipperen. Dette er normalt den sidste knap, der skal trykkes på, inden dækslet lukkes.
- De 3 **flervalgsknapper** giver mulighed for at vælge en række funktioner, som afhænger af, hvor i menustrukturen du befinder dig. Knapfunktionen vises nederst i displayet.
- De **numeriske taster** bruges f.eks. til at indtaste PIN-koden eller stille klokkeslættet.
- Knappen til **funktionsvalg** symboliseres af et hus. Ved tryk på knappen vises den valgte driftstilstand på displayet.

3.11.3 Display

Når der er trykket på knappen **STOP**, og dækslet åbnes, vises betjeningsvinduet med klokkeslæt, den valgte driftstilstand, antallet af driftstimer, batteristatus og timerindstilling.



- Uret viser det aktuelle klokkeslæt.
- Dato viser den aktuelle dag.
- Antallet af driftstimer angiver det antal timer siden produktionsdatoen, hvor robotplæneklipperen har været i drift. Den tid, som robotplæneklipperen har tilbragt med at klippe eller søge efter ladestationen, regnes som driftstid.
- *AUTO*, *MAN* og *HJEM* viser den valgte driftstilstand. Se *Funktionsvalg på side 33*.
- Batteristatus viser den resterende ladekapacitet på batteriet.
- ECO-symbolet vises, hvis robotplæneklipperen er i *ECO-tilstand*.
- Ursymbolet indikerer, at timerindstillingerne er indstillet. Ursymbolet er sort, når robotplæneklipperen ikke må klippe på grund af en timerindstilling.
- Teksten *MENU* betyder, at hovedmenuen kan åbnes ved hjælp af den flervalgsknap, der er placeret under teksten.

3.11.4 Undermenuer

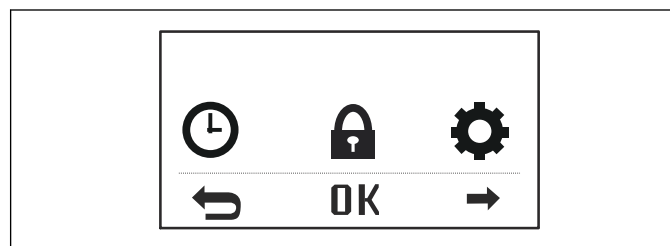
Hver enkelt valgmulighed giver adgang til en række undermenuer. Du kan benytte disse funktioner til at tilpasse robotplæneklipperens indstillinger via undermenuerne.

Visse undermenuer indeholder valgmuligheder, der er markeret i venstre side. Det betyder, at de pågældende valgmuligheder er valgt. Marker eller fjern markeringen fra afkrydsningsfeltet ved at trykke på *OK*.

3.12 Menustruktur

Hovedmenuen til ROB R600 har 3 valgmuligheder:

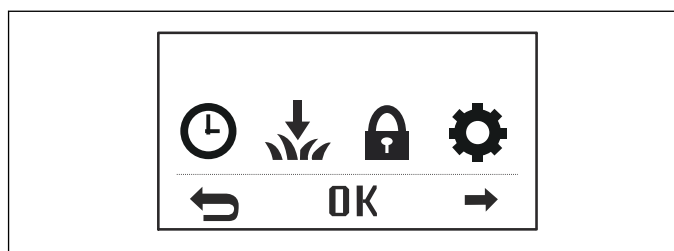
- Timer
- Sikkerhed
- Indstillinger



Hovedmenuen til ROB R800, ROB R1000 har 4 valgmuligheder:

- Timer

- Installation
- Sikkerhed
- Indstillinger



I det følgende afsnit opsummeres menuvalgene i hovedmenuen, og der gives mere detaljeret information om, hvordan hver enkelt funktion bruges og om de indstillingsmuligheder, der findes.

3.12.1 Hovedmenu



Timer

Timerfunktionen er et ideelt redskab til at fastlægge de perioder, hvor robotplæneklipperen ikke skal klippe græsset, f.eks. hvis der er legende børn i haven.



Installation (kun for ROB R800, ROB R1000)

Denne menufunktion bruges til at tilpasse installationen. For mange arbejdsområder er der ingen grund til at ændre fabriksindstillingerne, men alt efter græsplænenes kompleksitet kan klipperesultatet forbedres ved at foretage manuelle indstillinger.



Sikkerhed

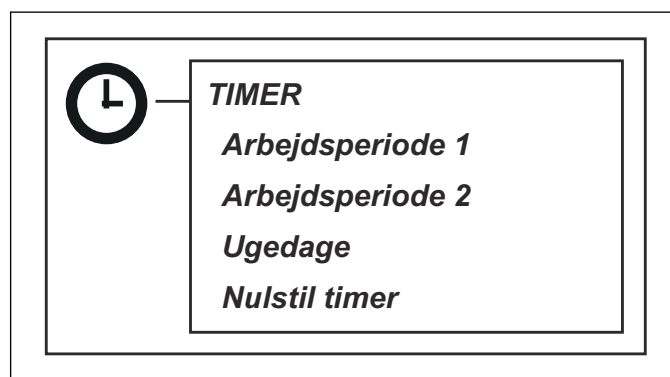
I denne menu kan der foretages indstillinger vedrørende sikkerhed og forbindelse mellem plæneklipperen og ladestationen. Der kan vælges imellem 3 sikkerhedsniveauer: *Lav, Middel, Høj*.



Indstillinger

Med dette valg kan du ændre de generelle indstillinger for robotplæneklipperen, f.eks. dato og klokkeslæt. Du kan også tænde/ slukke *ECO-mode*.

3.13 Timer



Det bedste resultat opnås ved ikke at klippe plænen alt for ofte. Hvis robotplæneklipperen får lov at klippe for meget, kan plænen komme til at se nedtrådt ud. Derudover bliver robotplæneklipperen udsat for unødigt slitage. Hvis arbejdsområdet er mindre end robotplæneklipperens områdekapacitet, kan kvaliteten af græsset forbedres yderligere ved kun at klippe det hver anden dag i stedet for nogle få timer hver dag. Derudover har græsset godt af at få fuldstændig ro i en periode på mindst tre dage én gang om måneden.

Timerfunktionen er også et ideelt redskab til at fastlægge de arbejdsperioder, hvor robotplæneklipperen ikke skal klippe græsset, f.eks. hvis der er legende børn i haven.

Fabriksindstillingen for *Timer* er 07:00-23:00 man-søn. Dette er normalt en passende indstilling for et arbejdsområde svarende til maksimal kapacitet. Hvis arbejdsområdet er mindre end den maksimale kapacitet, bør timeren anvendes for at minimere slitage på græs og plæneklipper. Hvis du indstiller timeren manuelt, skal du regne med, at robotplæneklipperen klipper ca. det antal kvadratmeter i timen pr. dag, der er angivet i tabellen over arbejdskapacitet. Se *Sådan indstilles timeren på side 23*.

Nedenstående tabel indeholder forslag til forskellige timerindstillinger afhængigt af havens størrelse. Tiderne er vejledende. De skal muligvis justeres, så det passer til haven og f.eks. græssets kvalitet og vækst i sæsonen. Brug tabellen på følgende måde:

- Find det arbejdsområde, der bedst svarer til græsplænenens størrelse.
- Vælg et passende antal arbejdsdage pr. uge (for nogle arbejdsområder kan det være nødvendigt med 7 dage).
- Arbejdsperiode pr. dag viser, hvor mange timer om dagen robotplæneklipperen vil få lov til at arbejde for det valgte antal ugedage.
- Foreslået tidsinterval viser et tidsinterval, der svarer til de ønskede arbejdsperioder pr. dag.

3.13.1 Timerforslag

ROB R600			
Arbejdsområde	Arbejdsdage pr. uge	Arbejdstimer pr. dag	Foreslået tidsinterval
100 m ²	5	3	07:00 - 10:00
	7	2,5	07:00 - 09:30
200 m ²	5	6,5	07:00 - 13:30
	7	4,5	07:00 - 11:30
400 m ²	5	13	07:00 - 20:00
	7	9	07:00 - 16:00
600 m ²	6	16	07:00 - 23:00
	7	13,5	7.00-20.30

ROB R800			
Arbejdsområde	Arbejdsdage pr. uge	Arbejdstimer pr. dag	Foreslået tidsinterval
100 m ²	5	3	07:00 - 10:00
	7	2	07:00 - 09:00
200 m ²	5	5,5	07.00 - 12.30
	7	4	07:00 - 11:00
400 m ²	5	11,5	07:00 - 18:30
	7	8	07:00 - 15:00
600 m ²	6	14	07:00 - 21:00
	7	12	07:00 - 19:00
800 m ²	7	16	07:00 - 23:00

ROB R1000			
Arbejdsområde	Arbejdsdage pr. uge	Arbejdstimer pr. dag	Foreslået tidsinterval
100 m ²	5	3	07:00 - 10:00
	7	2	07:00 - 09:00
200 m ²	5	5,5	07.00 - 12.30
	7	4	07:00 - 11:00
400 m ²	5	11,5	07:00 - 18:30
	7	8	07:00 - 15:00
600 m ²	6	14	07:00 - 21:00
	7	12	07:00 - 19:00
800 m ²	7	16	07:00 - 23:00
1000 m ²	7	20	05:00 - 01:00

3.13.2 Sådan indstilles timeren

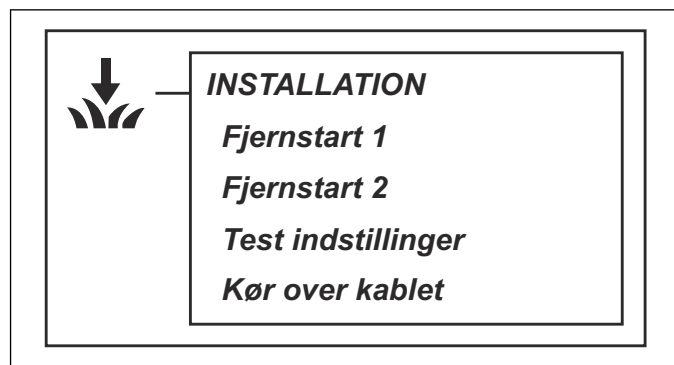
- **Arbejdsperiode 1:** For indstilling af start- og stoptider for *Arbejdsperiode 1* skal du indtaste den ønskede tid i timer og minutter og trykke på *OK* for at bekræfte det indtastede tidspunkt.
- **Arbejdsperiode 2:** For indstilling af start- og stoptider for *Arbejdsperiode 2* skal du indtaste den ønskede tid i timer og minutter og trykke på *OK* for at bekræfte det indtastede tidspunkt.

- **Ugedage:** For valg af de dage, hvor robotplæneklipperen skal arbejde, skal du afkrydse de dage, robotplæneklipperen skal arbejde
- **Nulstil timer:** For at nulstille værdierne til fabriksindstillingerne skal du vælge *Nulstil timer* og trykke på *OK*.

Arbejdsperiode 1 eller *Arbejdsperiode 2* kan deaktiveres ved at angive tiden 00:00 - 00:00, hvorefter timeren nulstilles til --:-- --:--.

Der vises et ursymbol på startside, når der er oprettet timerindstillinger. Ursymbolet er sort, når robotplæneklipperen ikke må klippe på grund af en timerindstilling.

3.14 Installation - ROB R800, ROB R1000



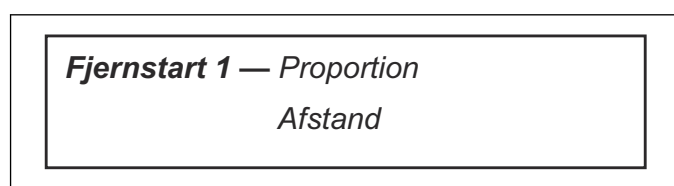
Nedenstående driftsindstillinger er tilgængelige via denne valgmulighed i hovedmenuen.

- **Fjern start 1:** Til styring af robotplæneklipperen, så den nemmere kan nå fjernt beliggende dele af haven.
- **Fjern start 2:** Til styring af robotplæneklipperen, så den nemmere kan nå fjernt beliggende dele af haven.
- **Test indstillinger:** Til kontrol af ovenstående indstillinger.
- **Kør over kablet:** Til indstilling af den afstand over afgrænsningskablet, som robotplæneklipperen skal køre, inden den vender tilbage.

Eksempler på haveindstillinger findes i *Eksempler på form af have på side 30*.

3.14.1 Fjernstart 1

En af guidekablets vigtige funktioner er muligheden for at styre robotplæneklipperen til fjernt beliggende områder af haven, når det er nødvendigt. Denne funktion er meget nyttig i haver, hvor f.eks. for- og baghave er forbundet af en smal passage.



3.14.1.1 Proportion

Med denne funktion aktiveret (dvs. enhver anden valgmulighed end *Aldrig* er markeret), følger robotplæneklipperen altid guidekablet fra ladestationen til det fjernt beliggende område, hvorefter den begynder at klippe græsset.

Hvor ofte robotplæneklipperen skal følge guidekablet væk fra ladestationen vælges som en andel af det samlede antal gange, den forlader ladestationen. På alle andre tidspunkter forlader robotplæneklipperen ladestationen på normal vis og begynder at klippe græsset med det samme.

Proportion — *Aldrig*

Sjældent

Middel

Ofte

Altid

- Nedenstående fem valgmuligheder er tilgængelige;
 - *Aldrig* (0 %)
 - *Sjældent* (ca. 20 %)
 - *Middel* (ca. 50 %)
 - *Ofte* (ca. 80 %)
 - *Altid* (100 %)

Vælg den procentdel, der svarer til størrelsen på det fjernt beliggende område i forhold til det samlede arbejdsområde. Hvis det fjernt beliggende område f.eks. udgør mindre end halvdelen af det samlede arbejdsområde, bør *Sjældent* vælges. Hvis det fjernt beliggende område f.eks. udgør halvdelen af det samlede arbejdsområde, bør *Middel* vælges. Sammenlign med eksemplerne i *Eksempler på form af have på side 30*. Standardindstillingen er *Sjældent*.

3.14.1.2 Distance

Indtast den afstand i meter, som robotplæneklipperen skal tilbagelægge langs guidekablet fra ladestationen i retning af det fjernt beliggende område, hvor robotplæneklipperen begynder at klippe græsset. Tip! Brug funktionen *Test UD* til at fastslå, hvor langt der er til det fjernt beliggende område. Afstanden vises i meter i robotplæneklipperens display.

3.14.2 Fjern start 2

Hvis arbejdsområdet omfatter to fjernt beliggende områder, skal guidekablet installeres, så det når begge områder. *Fjern start 1* og *Fjern start 2* kan derefter kombineres, så robotplæneklipperen styres til hvert enkelt område.

Indstillingerne for *Proportion* og *Distance* tilpasses på samme måde som for *Fjern start 1*. Standardindstillingen er *Aldrig*.

Vær opmærksom på, at det samlede tal for *Proportion* ikke kan overstige 100 %. Hvis der f.eks. er valgt *Ofte* for *Fjern start 1*, kan der kun vælges *Aldrig* eller *Sjældent* for *Fjern start 2*.

3.14.3 Test indstillinger

I menuen *Test indstillinger* er det muligt at afprøve indstillingerne for arbejde med *Fjern start 1* og *Fjern start 2* i det pågældende arbejdsområde.

Test indstillinger — *Test IND*
Test UD

Test UD — *Fjernstart 1*
Fjernstart 2

3.14.3.1 Test UD

Funktionen *Test UD* bruges til at afprøve installationen og beregne afstanden fra ladestationen til et fjernt beliggende område.

Sådan afprøves indstillingerne i *Fjern start 1*:

Parkér robotplæneklipperen i ladestationen, og vælg funktionen *Test UD - Fjern start 1*. Robotplæneklipperen forlader dermed straks ladestationen langs guidekablet og begynder at klippe græs efter at have tilbagelagt den indstillede afstand.

Sådan måles afstanden fra ladestationen til et fjernt beliggende område:

Angiv en afstand, som med sikkerhed vides at være længere end den virkelige afstand. Den maksimale afstand, der kan indtastes, er 100 m. Parker robotplæneklipperen i ladestationen, og vælg *Test UD*. Robotplæneklipperen forlader ladestationen umiddelbart. Afstanden vises i meter i robotplæneklipperens display. Stop robotplæneklipperen i den nødvendige afstand, og notér afstanden. Indtast det viste antal meter i feltet *Strækning* for det pågældende arbejdsområde.

Hvis *Fjern start 2* er aktiveret, dvs. hvis der er valgt andet end *Aldrig for Proportion*, skal disse indstillinger også afprøves. Afprøvning af *Fjern start 2* gennemføres på samme måde som ved *Fjern start 1*.

3.14.3.2 Test IND

Med funktionen *Test IND* kan du kontrollere, hvor godt robotplæneklipperen er i stand til at koble sig til ladestationen.

Bemærk: *Test IN* kan kun udføres, efter *Test UD* er gennemført.

Hvis denne funktion vælges, vil robotplæneklipperen køre direkte langs guidekablet i retning af ladestationen og koble sig til den. Testen er kun bestået, hvis robotplæneklipperen er i stand til at koble sig til ladestationen i første forsøg. Hvis robotplæneklipperen er ude af stand til at dokke med ladestationen i første forsøg, vil den automatisk prøve igen. Installationen kan ikke godkendes, hvis robotplæneklipperen behøver to eller flere forsøg for at dokke med ladestationen.

3.14.4 Kørsel langs kabel

Robotplæneklipperens forende passerer altid afgrænsningskablet med en bestemt afstand, før robotplæneklipperen skifter retning. Standardafstanden

er 25 cm, men den kan ændres om nødvendigt. Mindsteværdien er 20 cm, mens den maksimale værdi er 30 cm. Bemærk, at den angivne afstand kun er en omtrentlig værdi. I virkeligheden kan den faktiske afstand, hvormed robotplæneklipperen passerer afgrænsningskablet, variere.

Angiv det antal centimeter, hvormed robotplæneklipperen skal passere afgrænsningskablet, og tryk på *OK*.

3.15 Sikkerhed

Med denne valgmulighed kan der foretages indstillinger vedr. sikkerhed og forbindelse mellem slåmaskinen og ladestationen.



SIKKERHED

Skift PIN-kode

Sikkerhedsniveau

Nyt kabelsignal

3.15.1 Skift PIN-kode

Indtast den nye PIN-kode, og tryk på *OK*. Indtast den samme kode igen, og bekræft ved at trykke på *OK*. Når PIN-koden ændres, vises meddelelsen *PIN-kode ændret* på displayet.

Notér den nye PIN-kode på den dertil beregnede linje på *MEMO*. Se *Indledning på side 3*

3.15.2 Sikkerhedsniveau

Der kan vælges imellem 3 sikkerhedsniveauer:

Sikkerhedsniveau — *Lav*
Middel
Høj

Sikkerhedsniveauerne *Lav* og *Middel* forhindrer adgang til robotplæneklipperen, hvis PIN-koden er ukendt. Sikkerhedsniveauet *Høj* medfører afgivelse af en advarsel (bip), hvis den korrekte PIN-kode ikke indtastes efter det angivne tidsinterval.

Hvis der indtastes en forkert PIN-kode 5 gange i træk, blokeres robotplæneklipperen i et bestemt tidsrum. Spærretiden forlænges for hvert forkert forsøg.

Funktion	Lav	Middel	Høj
Tidslås	X	X	X
PIN-anmodning		X	X
Alarm			X

3.15.2.1 Tidslås

Denne funktion medfører, at robotplæneklipperen efter 30 dage ikke kan startes, uden at PIN-koden indtastes

først. Når de 30 dage er gået, vil robotplæneklipperen fortsætte med at klippe græs som normalt, men meddelelsen *Indtast PIN-kode* vises, når dækslet åbnes. Indtast koden igen, og tryk på *OK*.

3.15.2.2 PIN-anmodning

Denne funktion betyder, at robotplæneklipperen anmoder om en PIN-kode, når hovedafbryderen flyttes til 1, og hver gang dækslet åbnes. Den korrekte PIN-kode skal indtastes, for at robotplæneklipperen kan bruges.

Hvis der indtastes en forkert PIN-kode 5 gange i træk, blokeres robotplæneklipperen i et bestemt tidsrum. Spærretiden forlænges for hvert forkert forsøg.

3.15.2.3 Alarm

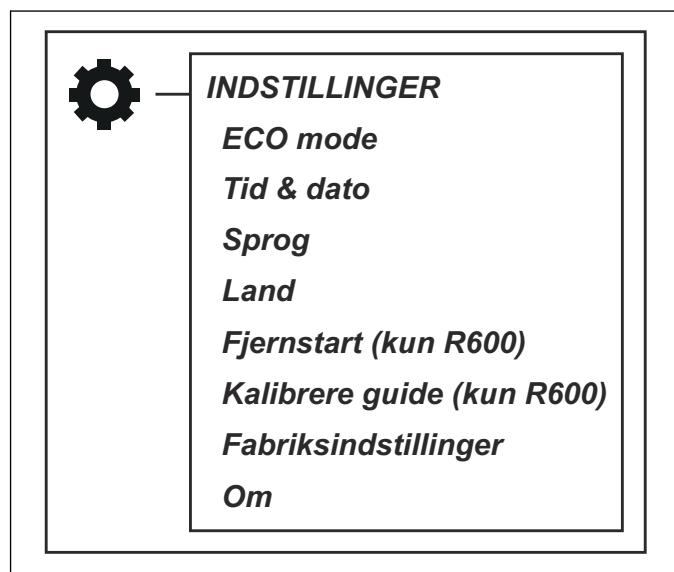
Denne funktion betyder, at der lyder en alarm, hvis PIN-koden ikke indtastes inden for 10 sekunder efter, at der er trykket på knappen **STOP**, eller robotplæneklipperen af en eller anden grund er blevet løftet op. En tikkende lyd gør opmærksom på, at PIN-koden skal indtastes for at forhindre udløsning af alarmen. Alarmen kan når som helst slås fra ved indtastning af den korrekte PIN-kode.

3.15.3 Nyt afgrænsningskabelsignal

Afgrænsningssignalet vælges tilfældigt for at etablere en unik forbindelse imellem robotplæneklipperen og ladestationen. I sjældne tilfælde kan det være nødvendigt at generere et nyt signal, hvis f.eks. to tilstødende installationer benytter signaler, der minder meget om hinanden.

1. Sæt robotplæneklipperen i ladestationen.
2. Vælg *Nyt afgrænsningskabelsignal* i menuen.
3. Tryk på *OK*, og afvent bekræftelse på, at afgrænsningssignalet er blevet genereret. Dette tager normalt ca. 10 sekunder.

3.16 Indstillinger



3.16.1 ECO-mode

Denne funktion slukker automatisk for afgrænsningssignalet i afgrænsningsløkken, guidekablerne og ladestationen, når robotplæneklipperen ikke klipper, dvs. når

plæneklipperen oplader eller ikke må klippe på grund af timerindstillinger.

ECO-mode er velegnet til brug på steder, hvor der er andet trådløst udstyr, som ikke er kompatibelt med robotplæneklipperen, f.eks. visse teleslynger eller garageporte.

Når *ECO-mode* er aktiveret, blinker indikatorlampen i ladestationen grønt. *ECO-mode* betyder, at robotplæneklipperen kun startes i ladestationen og ikke ude i arbejdsområdet.

I *ECO-mode* er det meget vigtigt altid at trykke på knappen **STOP**, før robotplæneklipperen fjernes fra ladestationen. Ellers er det ikke muligt at starte robotplæneklipperen. Hvis robotplæneklipperen er blevet fjernet ved en fejltagelse, uden at der først er trykket på knappen **STOP**, skal plæneklipperen sættes tilbage i ladestationen, hvorefter der trykkes på knappen **STOP**. Først derefter kan robotplæneklipperen startes i arbejdsområdet.

Vælg *Kør ECO-mode* og tryk på *OK* for at aktivere *ECO-mode*.

Bemærk: Tryk altid på knappen **STOP**, før du fjerner robotplæneklipperen fra ladestationen. I *ECO-mode* vil robotplæneklipperen ellers ikke starte i arbejdsområdet.

3.16.2 Tid og dato

Denne funktion giver mulighed for at stille det aktuelle klokkeslæt og det ønskede tidsformat i robotplæneklipperen.

Tid & dato — Indstil tid
Indstil dato
Tidsformat
Datoformat

- **Indstil tid:** Indtast det korrekte klokkeslæt, og tryk på *OK* for at afslutte.
- **Indstil dato:** Angiv den korrekte dato, og tryk på *OK* for at afslutte.
- **Tidsformat:** Flyt markøren til det ønskede tidsformat: 12h 24h. Tryk på *OK* for at afslutte.
- **Datoformat:** Flyt markøren til det ønskede datoformat:
ÅÅÅÅ-MM-DD (år-måned-dato)
MM-DD-ÅÅÅÅ (måned-dag-år)
DD-MM-ÅÅÅÅ (dag-måned-år)
Afslut ved at trykke på *OK*.

3.16.3 Sprog

Indstil sproget med denne funktion.

Sådan vælges sproget: Placer markøren ved det ønskede sprog, og tryk på *OK*.

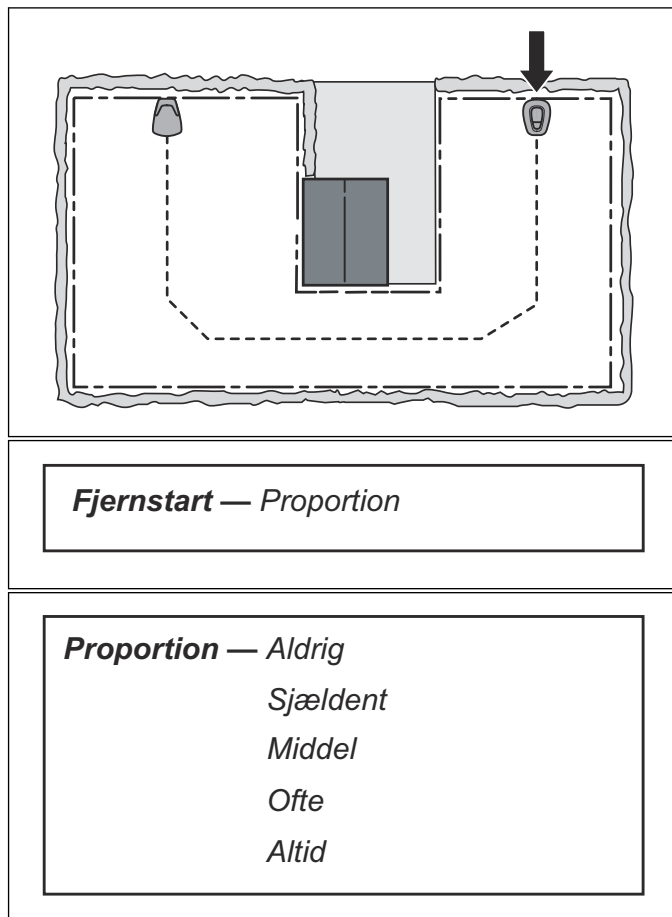
3.16.4 Land

Med denne funktion kan du vælge det land, som robotplæneklipperen skal arbejde i.

Placér markøren ved det ønskede land, og tryk på *OK*.

3.16.5 Fjernstart, ROB R600

En af guidekablets vigtige funktioner er muligheden for at styre robotplæneklipperen til fjernt beliggende områder af haven, når det er nødvendigt. Funktionen er meget nyttig i haver, hvor for- og baghaven eksempelvis er forbundet af en smal passage, som ikke kan bruges til opstilling af ladestationen.



Med denne funktion aktiveret (dvs. enhver anden valgmulighed end *Aldrig* er markeret), følger robotplæneklipperen guidekablet fra ladestationen til det sted, hvor guidekablet er forbundet med afgrænsningskablet. Den begynder at slå græs, når den kommer frem til dette sted. Hvor ofte den skal følge guidekablet væk fra ladestationen vælges som en andel af det samlede antal gange, den forlader ladestationen. På alle andre tidspunkter forlader robotplæneklipperen ladestationen på normal vis og begynder at klippe græsset med det samme.

Nedenstående fem valgmuligheder er tilgængelige:

1. *Aldrig* (0 %)
2. *Sjældent* (ca. 20 %)
3. *Middel* (ca. 50 %)
4. *Ofte* (ca. 80 %)
5. *Altid* (100 %)

Vælg den procentdel, der svarer til størrelsen på det fjernt beliggende område i forhold til det samlede arbejdsområde. Hvis det fjernt beliggende område f.eks.

udgør mindre end halvdelen af det samlede arbejdsområde, bør *Sjældent* vælges. Hvis det fjernt beliggende område f.eks. udgør halvdelen af det samlede arbejdsområde, bør *Middel* vælges. Sammenlign med eksemplerne i *Eksempler på form af have på side 30*

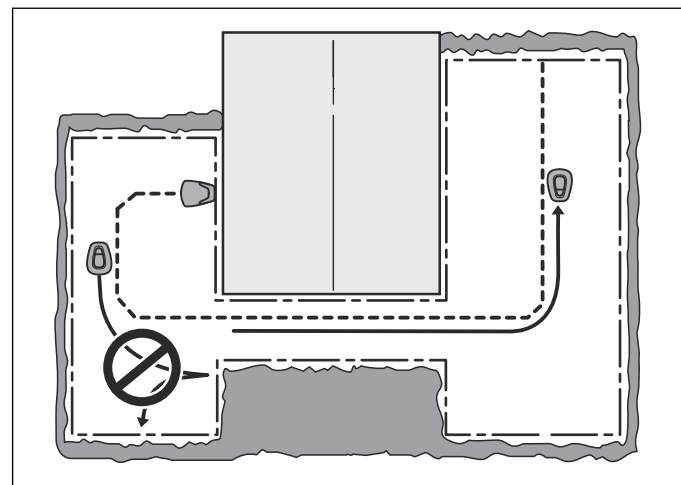
Standardindstillingen er *Sjældent*.

3.16.6 Kalibrer guide, ROB R600

Med funktionen *Kalibrer guide* kan det kontrolleres, om robotplæneklipperen kan følge guidekablet væk fra ladestationen.

Sådan afprøves guidekablet:

1. Sæt robotplæneklipperen i ladestationen.
2. Vælg *Kalibrer guide*, og tryk på *OK*. Robotplæneklipperen vil nu forlade ladestationen, køre en kalibreringsproces foran ladestationen og derefter følge guidekablet til dets forbindelsespunkt med afgrænsningskablet, hvorefter den vil begynde at klippe græsset.
3. Kontrollér, at robotplæneklipperen kan følge guidekablet hele vejen til dets forbindelsespunkt med afgrænsningskablet.



Testen er at betragte som mislykket, hvis robotplæneklipperen ikke kan følge guidekablet hele vejen til dets forbindelsespunkt med afgrænsningskablet. Installationen er i så fald sandsynligvis ikke udført i overensstemmelse med anvisningerne i *Installation af guidekablet på side 18*. Almindeligt forekommende fejl er f.eks., at der ikke er tilstrækkelig fri plads til venstre for guidekablet, når man kigger ind imod ladestationen, eller at guidekablet ikke er lagt i en vinkel på en stejl skråning. Se *Udlægning og tilslutning af guidekablet på side 19*.

Sørg for at udbedre installationen, og køр derefter en ny test med *Kalibrer guide*.

3.16.7 Fabriksindstillinger

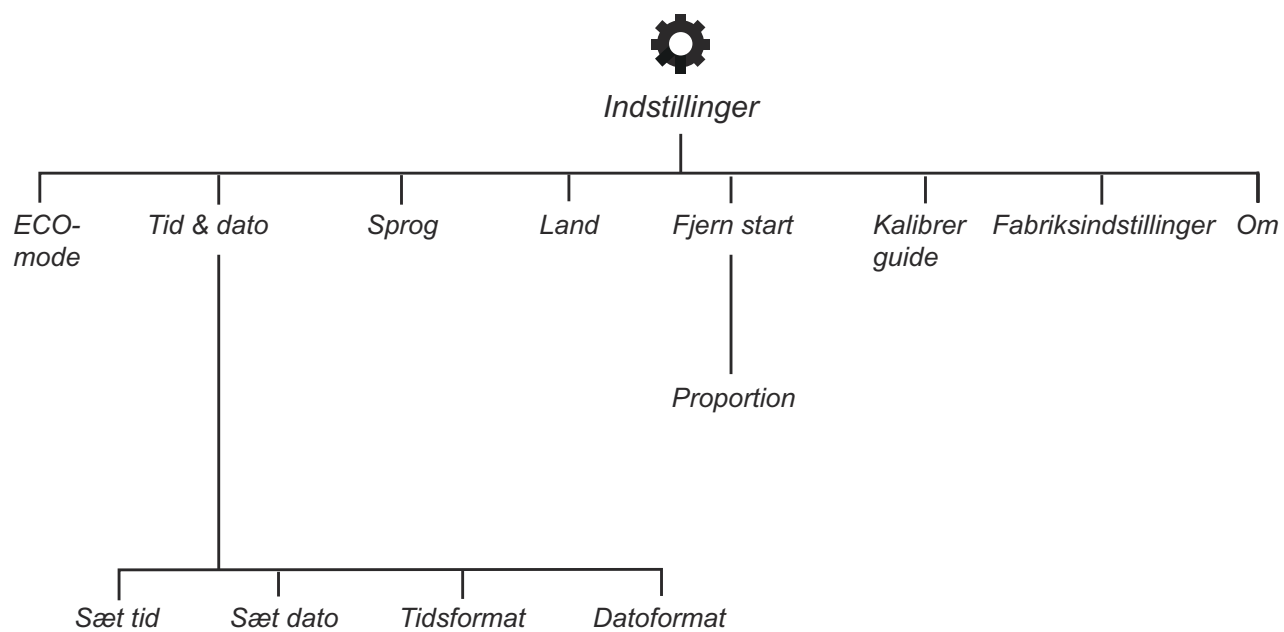
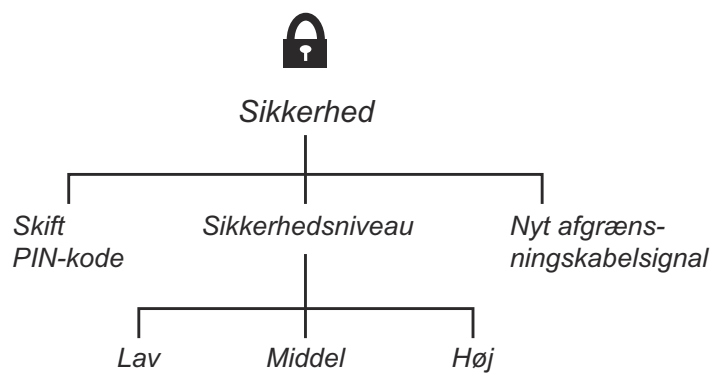
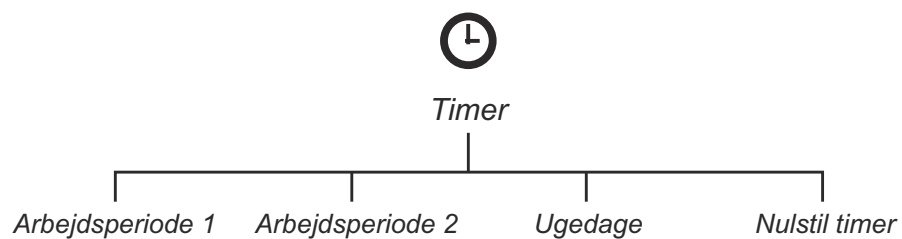
Denne funktion giver dig mulighed for at nulstille robotplæneklipperen til fabriksindstillingerne.

1. Vælg *Fabriksindstillinger* i menuen, og tryk på *OK*. Indtast den korrekte PIN-kode, og tryk på *OK*.

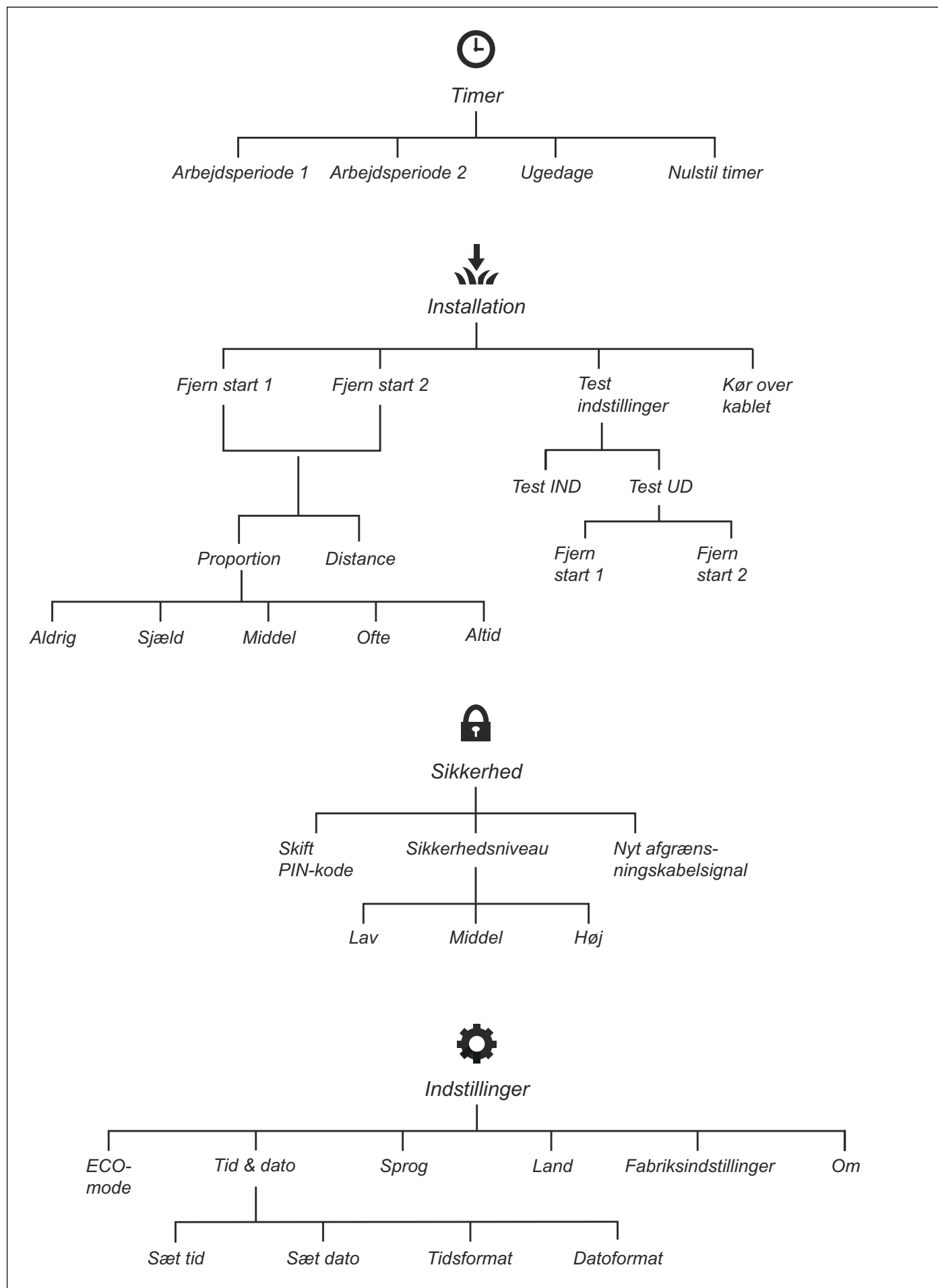
3.16.8 Om

Menuen *Om* viser information om robotplæneklipperens serienummer og forskellige versioner software.

3.17 Overblik over menustrukturen, ROB R600



3.18 Overblik over menustrukturen, ROB R800, ROB R1000



3.19 Eksempler på form af have

Robotplæneklipperens adfærd styres i en vis udstrækning af de foretagne indstillinger. Tilpasning af robotplæneklipperens indstillinger i henhold til formen af plænen gør det nemmere for robotplæneklipperen at nå alle dele jævnt og derfor opnå et perfekt klipperesultat.

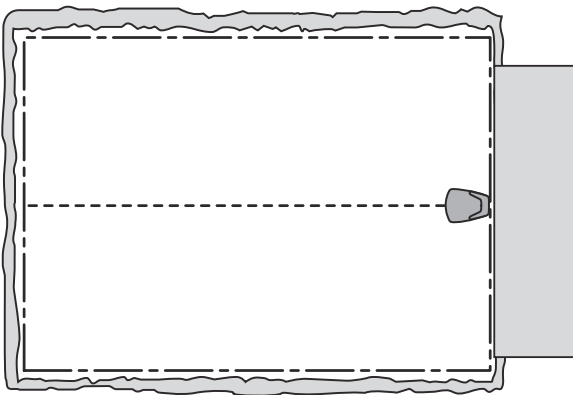
Forskellige udformninger kræver forskellige indstillinger. De følgende sider skitserer en række eksempler på form med installationsforslag og indstillinger.

De anbefalede timerindstillinger i følgende eksempler gælder for ROB R600, medmindre andet fremgår.

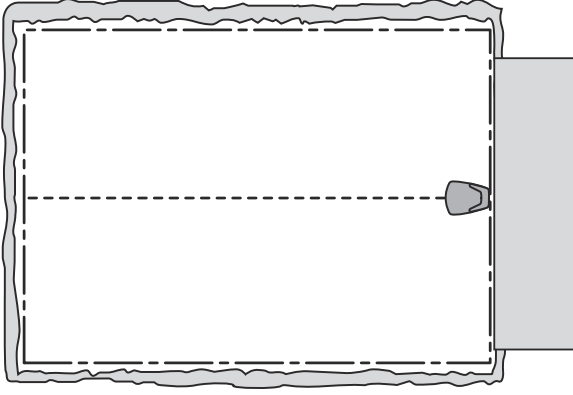
Der er mere installationshjælp på www.mcculloch.com. Vælg land, og besøg derefter supportsiderne for yderligere information og videoer.

Bemærk: Standardindstillingerne for robotplæneklipperen er valgt, så den fungerer i så mange forskellige haver som muligt. Det er kun nødvendigt at ændre indstillingerne under særlige installationsbetingelser.

3.19.1 Åbent og plant område

Område	150 m ²	
Timer	07:00-17:00 Mandag, tirsdag, onsdag, fredag	
Fjern start - Proportion	Aldrig	
Bemærkninger	Timeren bør benyttes for at forhindre fladtrykning af græsset, da arealet er mindre end robotplæneklipperens maksimale kapacitet.	

3.19.2 Åbent område

Område	600 m ²	
Timer	07:00-23:00 (fabriksindstilling) Mandag-søndag	
Fjern start - Proportion	Aldrig	
Bemærkninger	Fabriksindstillingerne er velegnet til denne installation.	

3.19.6 Asymmetrisk arbejdsområde med en smal passage og et antal øer

Område	150 m ²	
Timer	07:00-17:00 Mandag, onsdag, fredag	
Fjern start - Proportion	<i>Sjældent</i> (fabriksindstilling)	
Bemærkninger	Guidekablet skal placeres langs den smalle passage for at sikre, at robotplæneklipperen nemt kan finde lade-stationen fra den højre side af arbejdsområdet. Vælg proportion: <i>Sjældent</i> , da området til højre er en lille del af det samlede areal. Sørg for, at guidekablet er lagt i henhold til anbefalingerne i <i>Udlægning og tilslutning af guidekablet på side 19</i>	

3.19.7 Tre områder, som er forbundet af to smalle passager

Område	600 m ² . Kun ROB R800, ROB R1000.	
Timer	07:00-23:00 Mandag, tirsdag, torsdag, fredag	
Fjern start 1 - Proportion	<i>Sjældent</i>	
Fjern start 2 - Proportion	<i>Sjældent</i>	
Bemærkninger	Da arbejdsområdet omfatter tre arealer, der er forbundet af to smalle passager, skal <i>Fjern start 1</i> og <i>Fjern start 2</i> bruges for at opnå et ensartet klipperesultat i hele arbejdsområdet. Fås i ROB R800, ROB R1000. Sørg for, at guidekablet er lagt i henhold til anbefalingerne i <i>Installation af guidekablet på side 18</i>	

3.19.8 Et sekundært område

Område	200 + 50 m ²	
Timer	07:00-18:00 Mandag, torsdag, fredag	
Fjern start - Proportion	<i>Sjældent</i> (fabriksindstilling)	
Bemærkninger	Det sekundære område slås ved hjælp af tilstanden <i>MAN</i> om onsdagen og om lørdagen.	

4 Drift

4.1 Hovedafbryder



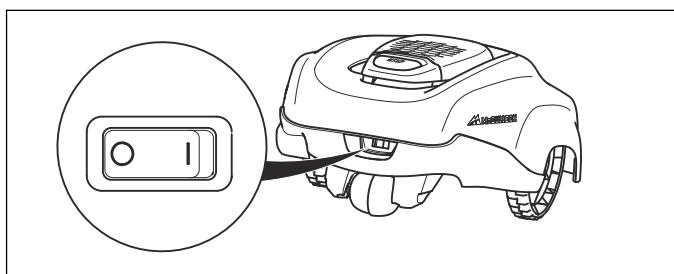
ADVARSEL: Læs sikkerhedsinstruktionerne omhyggeligt inden start af robotplæneklipperen.



ADVARSEL: Hold hænder og fødder på sikker afstand af de roterende knive. Hold aldrig hænderne eller fødderne i nærheden af eller under plæneklipperens karosseri, mens motoren kører.



ADVARSEL: Brug aldrig robotplæneklipperen, hvis der opholder sig personer, især børn, eller kæledyr i klippeområdet.

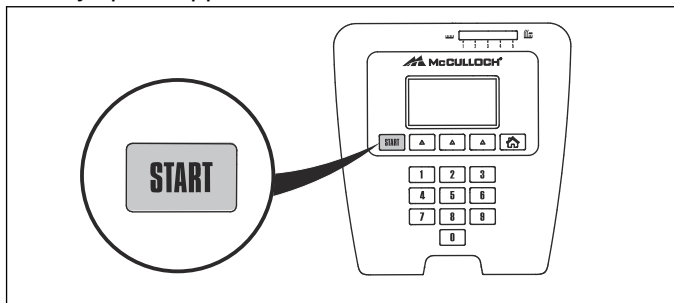


- Sæt hovedafbryderen i position **1** for at starte robotplæneklipperen.
- Stil hovedafbryderen i positionen **0**, når robotplæneklipperen ikke er i brug, eller der skal udføres arbejde, inspektion eller vedligeholdelse.

Når hovedafbryderen er i position **0**, kan robotplæneklipperens motorer ikke starte.

4.2 Start

1. Tryk på knappen **STOP** for at åbne dækslet.
2. Flyt hovedafbryderen til position **1**.
3. Indtast PIN-koden.
4. Tryk på knappen **START**.

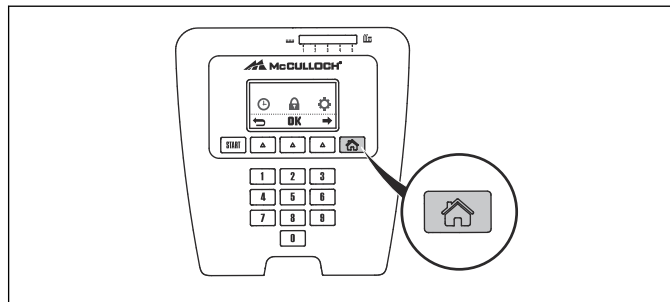


5. Luk dækslet inden for 10 sekunder.
Hvis robotplæneklipperen er parkeret i ladestationen, vil den først forlade ladestationen igen, når batteriet er ladet helt op, og hvis timeren er indstillet til at tillade, at robotplæneklipperen arbejder.

Bemærk: Før knivdisken sættes i gang, afgives 5 bip i 2 sekunder.

4.3 Funktionsvalg

Knappen til valg af driftsform symboliseres af et hus. Ved tryk på knappen vises den valgte driftstilstand på displayet. Ved gentagne tryk på knappen er det muligt at vælge mellem tre forskellige driftstilstande.



1. **HOME:** Sender robotplæneklipperen til ladestationen. Her forbliver den, indtil der vælges en anden driftstilstand. Teksten **HOME** vises i betjeningsvinduet. Når batteriet er fuldt opladet, forbliver robotplæneklipperen parkeret i ladestationen. Robotplæneklipperen forlader ikke ladestationen og begynder ikke at klippe græs igen, før funktionsvalget ændres til **AUTO**.

Indstillingen Home benyttes også efter en nyinstallation og ændring af en eksisterende installation for at kontrollere, om robotplæneklipperen kan følge guidekablet og køre ind i ladestationen. Se *Kontrol af sammenkobling med ladestationen på side 20*

2. **AUTO:** Den automatiske driftstilstand, der er valgt som standard, og hvor robotplæneklipperen klipper græs og lader op automatisk.
3. **MAN:** Ved klipping af sekundære arealer (se *Sekundære områder på side 16*) benyttes indstillingen **MAN**.

Hvis der vælges **MAN**, klipper robotplæneklipperen, indtil den løber tør for strøm. Herefter stopper den, og meddelelsen *Behøver manuel ladning* vises. Det er derefter nødvendigt at transportere robotplæneklipperen tilbage til ladestationen manuelt og starte den igen manuelt, når den er blevet ladet op.

Hvis robotplæneklipperen lader op i tilstanden **MAN**, vil den lade helt op, køre ca. 20 cm ud af ladestationen og derefter stoppe. Det betyder, at den er ladet op og klar til at begynde at klippe.

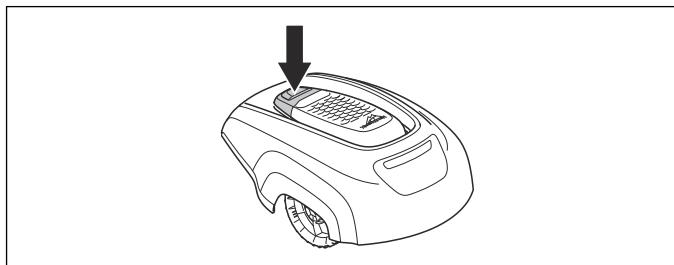
Hvis det primære arbejdsområde skal klippes efter opladningen, vil det være relevant at skifte til driftstilstanden **AUTO**, før robotplæneklipperen placeres i ladestationen.

Bemærk: Tryk altid på knappen **START** for at starte robotplæneklipperen, inden dækslet lukkes. Hvis der ikke trykkes på knappen **START**, lyder der et meddelelsesbip, og robotplæneklipperen starter ikke.

4.4 Stop

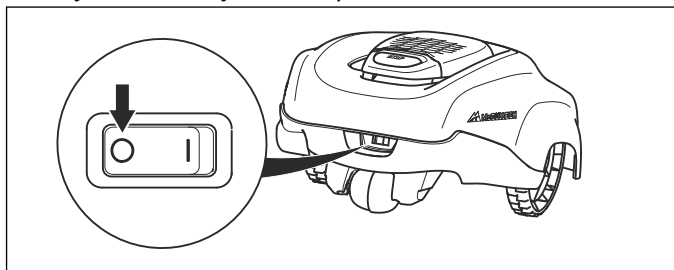
1. Tryk på knappen **STOP**.

Robotplæneklipperen stopper, knivmotoren stopper og dækslet åbner.



4.5 Sluk

1. Tryk på knappen **STOP**.
2. Flyt hovedafbryderen til position 0.



Sluk altid for robotplæneklipperen på hovedafbryderen, hvis der skal udføres vedligeholdelse på den, eller hvis robotplæneklipperen skal flyttes uden for arbejdsområdet.

4.6 Timer og standby

Brug timerfunktionen (se *Timer på side 22*) for at undgå fladtrykning af plænen.

4.6.1 Standby

Robotplæneklipperen har en indbygget standbyperiode i henhold til tabellen over standbytid. Standbytiden er f.eks. en udmærket lejlighed til at vande plænen eller lege på den.

Model	Standbytid, minimum timer pr. dag
McCULLOCH ROB R600	11
McCULLOCH ROB R800	8
McCULLOCH ROB R1000	4

4.6.2 Indstilling af timeren

Når du indstiller timeren, skal du regne med, at robotplæneklipperen klipper ca. det antal kvadratmeter i timen pr. dag, der er angivet i tabellen over arbejdskapacitet.

Model	Omtrentlig arbejdskapacitet, m ² pr. time og dag
McCULLOCH ROB R600	43
McCULLOCH ROB R800	50
McCULLOCH ROB R1000	48

Hvis arbejdsområdet f.eks. er 360 m² stort, skal ROB R1000 køre 7,5 timer om dagen. Tiderne er omtrentlige og afhænger f.eks. af græssets beskaffenhed, knivenes skarphed og batteriets alder.



ADVARSEL: Brug timeren til at undgå klipning af plænen på tidspunkter, hvor der hyppigt opholder sig børn, kæledyr eller lign. på plænen, som kan komme til skade på de roterende knive.

Timerens fabriksindstilling er 07:00-23:00, og den tillader klipning alle ugedage. Denne indstilling er egnet til det angivne maksimale arbejdsområde.

Hvis størrelsen på arbejdsområdet tillader det, kan græssets kvalitet forbedres yderligere ved kun at klippe det hver anden dag i stedet for nogle få timer hver dag. Derudover har græsset godt af at få fuldstændig ro i en periode på mindst tre dage én gang om måneden.

4.6.3 Eksempel 1

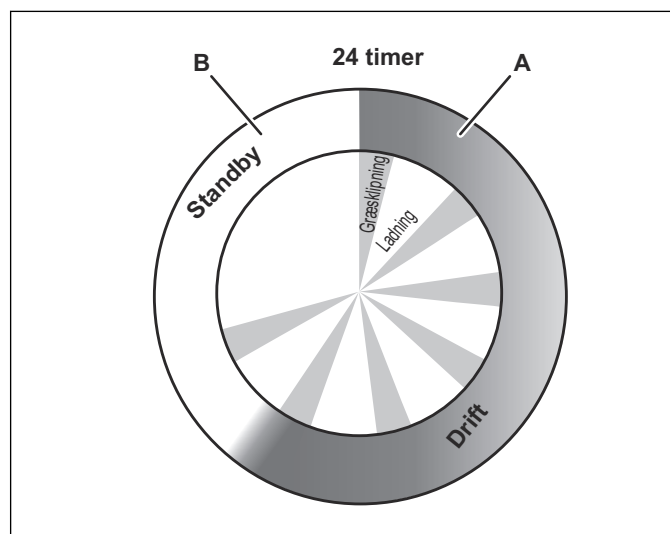
Tiderne, der benyttes i dette eksempel, gælder for ROB R600, men princippet er det samme for de andre modeller.

Timerindstilling, *Periode 1*: 07:00 - 23:00

Aktiv periode (A): 07:00-20:00

Fabriksindstillingen medfører, at robotplæneklipperen begynder at klippe plænen klokken 07:00. Plæneklipperen parkeres dog i standbytilstand i ladestationen fra klokken 20:00, hvor den forbliver, indtil den begynder at slå igen klokken 07:00.

Hvis timerindstillingen er opdelt i 2 arbejdsperioder, kan standbyperioden inddrages i en række perioder. Den minimale standbyperiode skal dog være i henhold til tabellen over standbytid.



ROB R600

Drift, A = maks. timer	13
Opladning/standby, B = min. timer	11

4.6.4 Eksempel 2

Tiderne, der benyttes i dette eksempel, gælder for ROB R600, men princippet er det samme for de andre modeller.

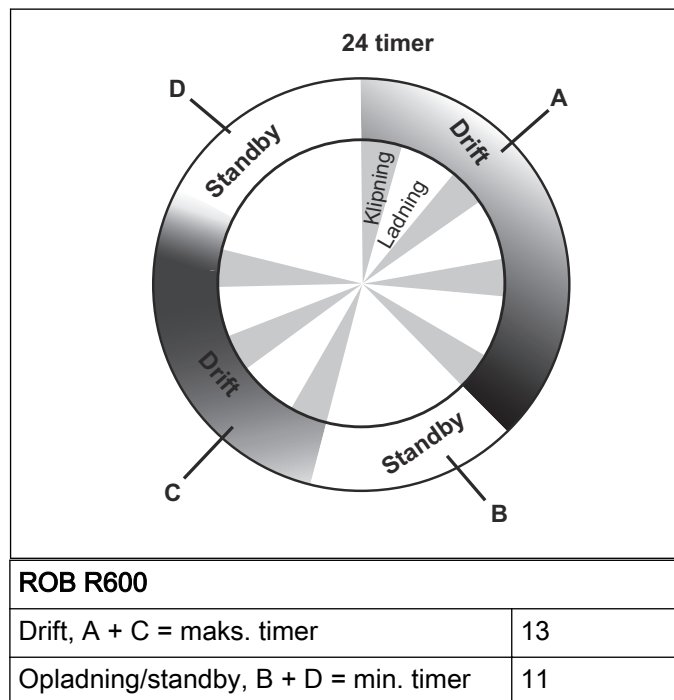
Timerindstilling *Periode 1 (A)*: 06:00 - 17:00

Timerindstilling *Periode 2 (C)*: 20:00 - 23:00

Aktiv periode (A): 06:00 - 17:00

Aktiv periode (C): 20:00 - 22:00

Robotplæneklipperen vil arbejde mellem 06:00 og 17:00. Den vil begynde igen klokken 20:00, men stopper klokken 23:00 pga. standbytilstand, indtil den begynder igen klokken 06:00.



4.7 Oplad et afladet batteri

Når McCULLOCH-robotplæneklipperen er ny eller har været opbevaret i en længere periode, vil batteriet være afladet og skal oplades, før maskinen kan tages i brug.



ADVARSEL: Oplad kun robotplæneklipperen vha. en ladestation, som er beregnet til den. Forkert brug kan forårsage elektrisk stød, overophedning eller udsivning af ætsende væske fra batteriet.

Skyl med vand i tilfælde af udsivning af elektrolytter, og søg lægehjælp, hvis de kom i kontakt med øjnene.

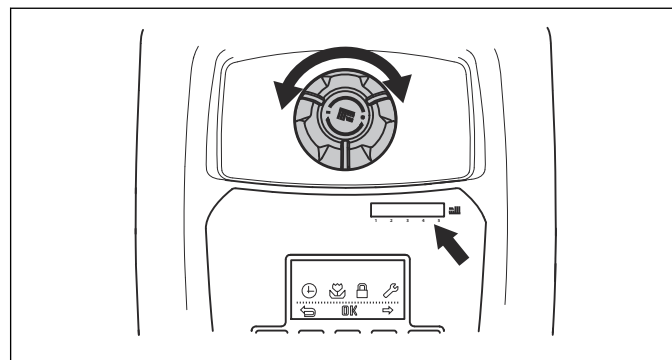
1. Flyt hovedafbryderen til position 1.
2. Sæt robotplæneklipperen i ladestationen. Åbn dækslet og skub robotplæneklipperen så langt ind som muligt for at sikre, at der er ordentlig kontakt mellem robotplæneklipperen og ladestationen. Se kontakt og ladeslæder i *Produktoversigt på side 5*
3. Displayet viser en meddelelse om, at ladeprocessen er i gang.

4.8 Justér klippehøjden

Klippehøjden kan varieres fra MIN (2 cm) til MAX (5 cm).

Sådan tilpasses klippehøjden:

1. Tryk på knappen **STOP** for at standse robotplæneklipperen, og åbn derefter dækslet.
2. Drej højdejusteringsknappen til den ønskede position. Den valgte position angives af den orange bjælke på højdejusteringsindikatoren.
 - Drej mod urets retning for at øge klippehøjden.
 - Drej i urets retning for at reducere klippehøjden.



BEMÆRK: I de første uger efter en nyinstallation skal klippehøjden være indstillet til MAX for at undgå at beskadige løkkekablet. Herefter kan klippehøjden reduceres trinvist hver anden uge, indtil den ønskede klippehøjde er nået.

5 Vedligeholdelse

5.1 Introduktion - vedligeholdelse

For at forbedre driftssikkerheden og forlænge levetiden: Kontrollér og rengør robotplæneklipperen regelmæssigt, og udskift slidte dele, når det er nødvendigt. Al vedligeholdelse og service skal udføres i henhold til McCULLOCH's anvisninger. Se *Garantivilkår på side 50*.

Når robotplæneklipperen tages i brug, skal knivdisken og knivene efterses én gang om ugen. Hvis slitagen har været begrænset i denne periode, kan eftersynsintervallet forlænges.

Det er vigtigt, at knivdisken kan rotere ubesværet. Knivenes kanter må ikke være beskadigede. Knivenes levetid varierer meget og afhænger eksempelvis af:

- Driftstiden og størrelsen på arbejdsområdet.
- Type græs og sæsonbetonet vækst.
- Jord, sand og anvendelse af gødning.
- Tilstedeværelse af genstande som f.eks. kogler, henblæste genstande, legetøj, redskaber, sten, rødder og lignende.

Den normale levetid er 4 til 7 uger, når den bruges under gunstige forhold. Se *Udskiftning af knivene på side 36* for oplysninger om, hvordan knivene udskiftes.



ADVARSEL: Brug beskyttelseshandsker.

Bemærk: Arbejde med sløve knive giver ringere klipperesultater. Kanterne af græsset bliver ikke klippet regelmæssigt, og der kræves mere energi, så robotplæneklipperen ikke længere kan vedligeholde et så stort areal.

5.2 Rengør robotplæneklipperen

Det er vigtigt at holde robotplæneklipperen ren. En slåmaskine med store mængder fastsiddende græs klarer ikke skråninger særligt effektivt. Det anbefales at rengøre med en børste.

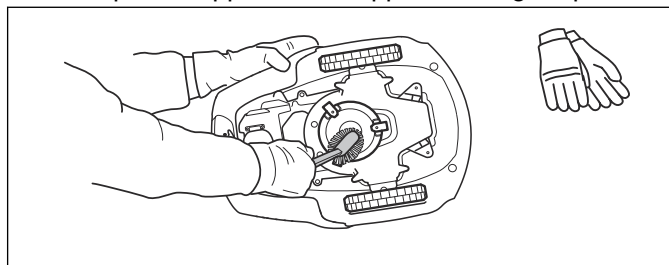


BEMÆRK: Brug aldrig en højtryksrenser eller rindende vand til at rengøre robotplæneklipperen. Brug aldrig opløsningsmidler til rengøring.

5.2.1 Chassis og knivdisk

1. Flyt hovedafbryderen til position 0.
2. Vælt robotplæneklipperen om på siden.
3. Rengør knivdisken og chassiset ved hjælp af f.eks. en opvaskebørste. Kontrollér samtidig, om knivdisken roterer frit i forhold til fodbeskyttelsen. Kontrollér også, om knivene er intakte og kan bevæge sig frit. Hvis langt græs eller andre genstande trænger ind, kan det hæmme knivdiskens funktion, og selv en lille bremsende effekt vil øge

energiforbruget og i værste fald forhindre robotplæneklipperen i at klippe en stor græsplæne.



5.2.2 Chassis

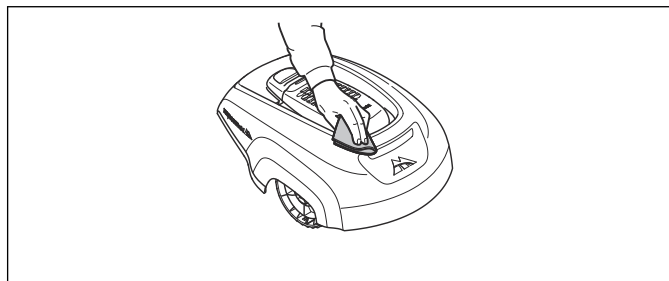
Rengør undersiden af chassiset. Børst, eller aftør med en fugtig klud.

5.2.3 Hjul

Rengør omkring forhjulene og baghjulene samt omkring beslaget til baghjulene. Græs på hjulene kan have indvirkning på plæneklipperens funktion på skråninger.

5.2.4 Karosseri

Brug en fugtig, blød svamp eller en klud til at rengøre karosseriet. Hvis karosseriet er meget snavset, kan det være nødvendigt at bruge en sæbeopløsning eller flydende opvaskemiddel.



5.2.5 Ladestation

Rengør regelmæssigt for græs, blade, kviste og andet, der måtte kunne hindre sammenkobling.

5.3 Udskiftning af knivene

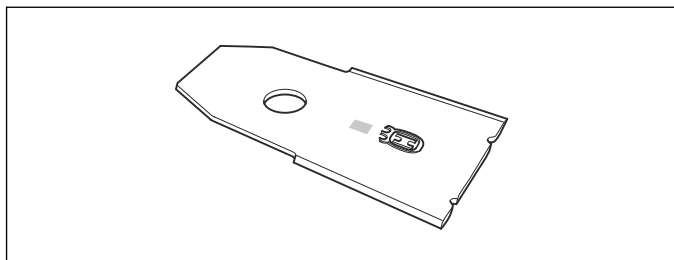


ADVARSEL: Brug altid knive og skruer af den rette type. McCULLOCH kun kan garantere sikkerheden ved brug af originale knive. Hvis kun knivene udskiftes, og den gamle skrue sættes i igen, kan skruen blive slidt under klippearbejdet og knække. Det kan medføre, at knivene bliver slynget ud under karosseriet med stor kraft og forårsager alvorlig personskaade.

For en sikkerheds skyld skal alle slidte og beskadigede dele udskiftes. Selvom knivene er intakte, skal de alligevel udskiftes regelmæssigt for at sikre optimale klipperesultater og et lavt energiforbrug.

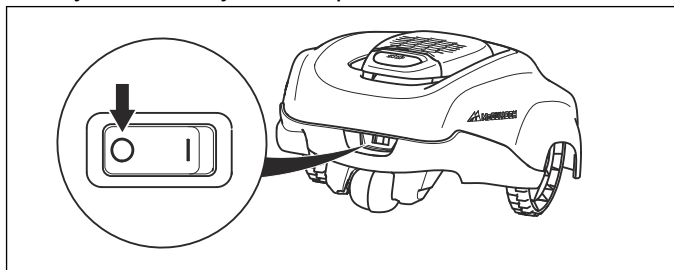
Der er tre knive på robotplæneklipperen, som er skruet fast i knivdisken. Alle tre knive og skruerne skal udskiftes på samme tid for at opnå et afbalanceret klippesystem.

Brug McCULLOCH originale knive præget med det kronede H-mærkelogo, se *Garanti på side 50*.

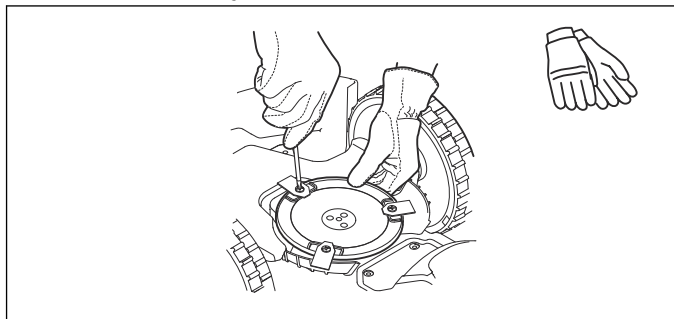


5.3.1 Sådan udskiftes knivene

1. Flyt hovedafbryderen til position 0.



2. Vend robotplæneklipperen på hovedet. Placer robotplæneklipperen på et blødt og rent underlag for at undgå at ridse karrosseriet og dækslet.
3. Fjern de tre skruer. Brug en skruetrækker med lige kærø eller en stjerneskrue-trækker.



4. Fjern alle knive og skruer.
5. Fastgør nye knive og skruer.
6. Bekræft, at knivene kan bevæge sig frit.

5.4 Batteri

Batteriet er vedligeholdelsesfrit, men har en begrænset levetid på 2 til 4 år.

Batterilevetiden afhænger af sæsonens længde og det antal timer, som robotplæneklipperen benyttes om dagen. En lang sæson eller mange daglige driftstimer kan betyde, at batteriet skal udskiftes oftere.



ADVARSEL: Oplad kun robotplæneklipperen vha. en ladestation, som er beregnet til den. Forkert brug kan forårsage elektrisk stød, overophedning eller udsivning af ætsende væske fra batteriet. Skyl med vand i tilfælde af udsivning af elektrolytter, og søg lægehjælp, hvis de kom i kontakt med øjnene.



BEMÆRK: Batteriet skal være ladet helt op inden vinteropbevaring. Hvis batteriet ikke er

ladet helt op, kan det tage skade, og i visse tilfælde endda blive ubrugeligt.

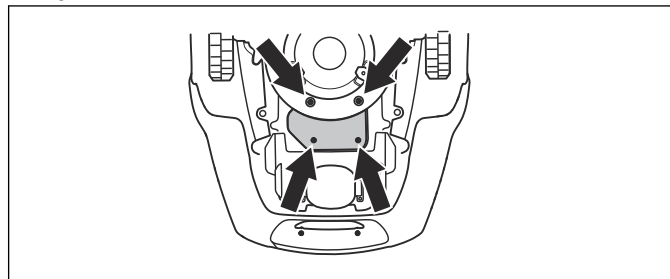
Hvis robotplæneklipperens driftstider bliver kortere end normalt imellem opladningerne, er det et tegn på, at batteriet er ved at blive gammelt og på et tidspunkt skal udskiftes. Batteriet er i orden, så længe robotplæneklipperen opretholder en velplejet plæne.

5.4.1 Udskiftning af batteriet



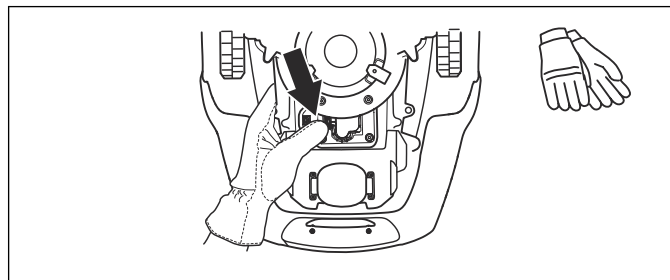
ADVARSEL: Brug kun originale batterier, der er blevet anbefalet af producenten. Produktsikkerheden kan ikke garanteres med andet end originale batterier. Undgå at bruge ikke-genopladelige batterier.

1. Flyt hovedafbryderen til position 0.
2. Reducér klippehøjden til den laveste position.
3. Vend robotplæneklipperen på hovedet. Placer robotplæneklipperen på et blødt og rent underlag for at undgå at ridse huset og displayafdækningen.
4. Tør rent rundt om batteridækslet.
5. Skru de fire skruer til batteridækslet ud (Torx 20), og fjern batteridækslet.



6. Skru skruen i batteriets beslag ud og fjern beslaget.
7. Tag batteriet ud ved at trække i den røde rem.
8. Isæt et nyt originalt batteri.

Bemærk: Tryk på kontaktlisten for at sætte batteriet på plads og ikke på selve batteripakken.



9. Montér batteriets beslag og skru det på plads igen.
10. Montér batteridækslet uden at klemme kablerne. Hvis pakningen på batteridækslet er synligt beskadiget, skal hele batteridækslet udskiftes.
11. Skru de fire skruer til batteridækslet i igen (Torx 20).
12. Indstil klippehøjden til det ønskede niveau.

5.5 Vinterservice

Indlevér din robotplæneklipper til en lokal McCULLOCH-forhandler til service, før den opbevares for vinteren.

Almindelig vinterservice vil bevare robotplæneklipperen i god stand og skabe de bedste betingelser for en ny sæson uden afbrydelser.

Servicen omfatter sædvanligvis følgende:

- Grundig rengøring af huset, chassiset, knivdisken og alle andre bevægelige dele.
- Afprøvning af plæneklipperens funktion og komponenter.
- Kontrol og eventuel udskiftning af sliddele som f.eks. knive og lejer.
- Afprøvning af plæneklipperens batterikapacitet samt anbefaling vedrørende eventuel udskiftning af batteriet.
- McCULLOCH-forhandleren kan om nødvendigt også opdatere robotplæneklipperen med ny software, som endda kan indeholde nye funktioner.

6 Fejlfinding

6.1 Introduktion - fejlfinding

I dette kapitel er der anført en række meddelelser, der kan blive vist på displayet i tilfælde af funktionsfejl. Der er anført forslag til årsag og trin til afhjælpning ved hver meddelelse. Dette kapitel indeholder også en række symptomer, som du kan bruge som vejledning, hvis robotplæneklipperen ikke fungerer som ventet. Yderligere forslag til afhjælpning af funktionsfejl eller symptomer findes på www.mcculloch.com.

6.2 Meddelelser

Nedenfor er der anført en række meddelelser, som kan blive vist på robotplæneklipperens display. Kontakt din lokale McCULLOCH-repræsentant, hvis den samme meddelelse vises ofte.

Meddelelse	Årsag	Handling
<i>Hjulmotor blokeret, venstre</i>	Græs eller andet har viklet sig omkring drivhjulet.	Kontrollér drivhjulet, og fjern græs eller andre fremmedlegemer.
<i>Hjulmotor blokeret, højre</i>	Græs eller andet har viklet sig omkring drivhjulet.	Kontrollér drivhjulet, og fjern græs eller andre fremmedlegemer.
<i>Knivdisk blokeret</i>	Græs eller andet har viklet sig omkring knivdisken.	Kontrollér knivdisken, og fjern græs eller andre fremmedlegemer.
	Knivdisken ligger i en vandpyt.	Flyt robotplæneklipperen, og sørg i muligt omfang for at undgå, at der ophober sig vand i arbejdsområdet.
<i>Intet kabelsignal</i>	Strømforsyningen er ikke tilsluttet.	Kontroller forbindelsen til stikkontakten, og undersøg, om en jordfejlsafbryder er blevet udløst eller ej. Kontrollér, at lavspændingskablet er sluttet til ladestationen.
	Afgrænsningskablet er ikke forbundet med ladestationen.	Kontrollér, at afgrænsningskablets stik er sluttet rigtigt til ladestationen. Erstat stikkene, hvis de bliver beskadigede. Se <i>Tilslutning af afgrænsningskablet på side 18</i> .
	Afgrænsningskabel knækket.	Find ud af, hvor bruddet er. Erstat den beskadigede del af kablet med nyt kabel, og splejs enderne sammen ved hjælp af en original sammenkoblingsenhed. Se <i>Find brud i løkkekablet på side 44</i> .
	Afgrænsningskablet krydses på vejen til og fra en ø.	Kontrollér, at afgrænsningskablet er lagt i overensstemmelse med anvisningerne, f.eks. i den rigtige retning rundt om øen. Se <i>Afgrænsninger inden for arbejdsområdet på side 15</i> .
	Forbindelsen imellem robotplæneklipperen og ladestationen er afbrudt.	Sæt robotplæneklipperen i ladestationen, og generér et nyt kabelsignal via <i>Sikkerhed -> Nyt afgrænsningskabelsignal</i> .
	Forstyrrelser fra metalgenstande (hegn, armeringsjern) eller nedgravede kabler i nærheden.	Prøv at flytte afgrænsningskablet.
<i>Lukket inde</i>	Robotplæneklipperen er kommet til at sidde fast i et eller andet.	Frigør robotplæneklipperen, og afhjælp årsagen til, at den er blevet lukket inde.
	Robotplæneklipperen er kørt fast bag en række hindringer.	Kontrollér, om eventuelle hindringer gør det vanskeligt for robotplæneklipperen at komme videre fra dette sted.

Meddelelse	Årsag	Handling
<i>Udenfor arbejdsområde</i>	Der er blevet byttet om på afgrænsningskablets tilslutninger til ladestationen.	Kontrollér, at afgrænsningskablet er forbundet korrekt.
	Afgrænsningskablet ligger for tæt på kanten af arbejdsområdet.	Kontrollér, at afgrænsningskablet er lagt i overensstemmelse med anvisningerne i <i>Afgrænsningskabel på side 13</i> .
	Arbejdsområdet hælder for meget.	
	Afgrænsningskablet er lagt i den forkerte retning omkring en ø.	Prøv at flytte afgrænsningskablet.
	Forstyrrelser fra metalgenstande (hegn, armeringsjern) eller nedgravede kabler i nærheden.	
	Robotplæneklipperen har vanskeligt ved at skelne imellem sig eget signal og signalet fra en anden robotplæneklipper-installation i nærheden.	Sæt robotplæneklipperen i ladestationen, og generér et nyt kabelsignal via <i>Sikkerhed</i> -> <i>Nyt afgrænsningskabelsignal</i> .
<i>Lavt batteriniveau / Tomt batteri</i>	Robotplæneklipperen kan ikke finde ladestationen.	Kontrollér, at ladestationen og guidekablet er installeret i overensstemmelse med anvisningerne i <i>Installation på side 10</i> .
	Guidekablet er knækket eller er ikke tilsluttet.	Kontrollér, at indikatorlampen i ladestationen blinker gult. Se løsningen i <i>Indikatorlampen i ladestationen på side 42</i> .
	Batteriet er brugt op.	Erstat batteriet. Se <i>Batteri på side 37</i> .
	Ladestationens antenne er defekt.	Kontrollér, om indikatorlampen i ladestationen blinker rødt. Se <i>Indikatorlampen i ladestationen på side 42</i> .
<i>Forkert pin-kode</i>	Der er indtastet en forkert PIN-kode. Der tillades fem forsøg, hvorefter tastaturet blokeres i fem minutter.	Indtast den korrekte pin-kode. Kontakt din lokale McCULLOCH-repræsentant, hvis du har glemt PIN-koden.
<i>Hjulmotoren overbelastet, højre</i> <i>Hjulmotor overbelastet, venstre</i>	Robotplæneklipperen er kommet til at sidde fast i et eller andet.	Frigør robotplæneklipperen, og afhjælp årsagen til den manglende fremdrift. Hvis problemet skyldes vådt græs, skal robotplæneklipperen først tages i brug igen, når plænen er tørret.
<i>Glider</i>	Robotplæneklipperen er kommet til at sidde fast i et eller andet.	Frigør robotplæneklipperen, og afhjælp årsagen til den manglende fremdrift. Hvis problemet skyldes vådt græs, skal robotplæneklipperen først tages i brug igen, når plænen er tørret.
	Arbejdsområdet omfatter en stejl skråning.	Den maksimalt garanterede hældning er 25 %. Stejlere skråninger skal isoleres fra området. Se <i>Hældninger på side 16</i> .
	Guidekablet er ikke lagt i en vinkel på en skråning.	Hvis guidekablet lægges på en skråning, skal det lægges i en vinkel på tværs af skråningen. Se <i>Hældninger på side 16</i> .
<i>Ladestation blokeret</i>	Kontakten imellem ladepolerne og kontaktpolerne kan være dårlig, og robotplæneklipperen har gjort en række forsøg på at oplade.	Sæt robotplæneklipperen i ladestationen, og kontrollér, at der opnås god kontakt imellem ladeblikkene og kontaktlisterne.
	En genstand er i vejen for robotplæneklipperen.	Fjern genstanden.
	Ladestationen er løftet eller bøjet.	Bekræft, at ladestationen er placeret på et helt fladt og vandret underlag. Ladestationen må ikke løftes eller bøjes.

Meddelelse	Årsag	Handling
<i>Fanget i ladestation</i>	Der er en genstand i vejen for robotplæneklipperen, som forhindrer den i at forlade ladestationen.	Fjern genstanden.
<i>Op og Ned</i>	Robotplæneklipperen hælder for kraftigt eller er væltet.	Vend robotplæneklipperen rigtigt igen.
<i>Behøver manuel ladning</i>	Robotplæneklipperen er indstillet til driftstilstanden <i>MAN</i> .	Sæt robotplæneklipperen i ladestationen. Dette er helt normalt, og det er ikke nødvendigt at gøre noget.
<i>Næste start tt:mm</i>	Timerindstillingen forhindrer robotplæneklipperen i at starte.	Tilpas timerindstillingerne. Se <i>Timer på side 22</i> .
	Hviletiden er i gang. Robotplæneklipperen har en indbygget standbyperiode i henhold til tabellen over standbytid.	Dette er helt normalt, og det er ikke nødvendigt at gøre noget. Se <i>Timer og standby på side 34</i> .
<i>Dagens klipning er gennemført</i>	Hviletiden er i gang. Robotplæneklipperen har en indbygget standbyperiode i henhold til tabellen over standbytid.	Dette er helt normalt, og det er ikke nødvendigt at gøre noget. Se <i>Standby på side 34</i> .
<i>Løftet</i>	Løftesensoren er blevet aktiveret, fordi plæneklipperen er blevet lukket inde.	Frigør plæneklipperen.
<i>Stødsensorproblem, for/bag</i>	Plæneklipperens karosseri kan ikke bevæge sig frit omkring chassiset.	Kontroller, at plæneklipperens karosseri kan bevæge sig frit omkring chassiset.
<i>Hjulmotorproblem, højre/venstre</i>	Græs eller andet har viklet sig omkring drivhjulet.	Rengør hjulene og området omkring hjulene.
<i>Alarm! Klipper slukket</i>	Alarmen blev aktiveret, fordi plæneklipperen blev slukket.	Justering af plæneklipperens sikkerhedsniveau i menuen Sikkerhed.
<i>Alarm! Klipper stoppet</i>	Alarmen blev aktiveret, fordi plæneklipperen blev stoppet.	
<i>Alarm! Klipper løftet</i>	Alarmen blev aktiveret, fordi plæneklipperen er blevet løftet.	
<i>Alarm! Klipper væltet</i>	Alarmen blev aktiveret, fordi plæneklipperen væltede.	
<i>Midlertidigt batteriproblem</i>	Midlertidigt batteri- eller softwareproblem i plæneklipperen.	Genstart plæneklipperen. Frakobl batteriet, og kobl det til igen.
<i>Ladestrøm for høj</i>	Forkert eller defekt strømforsyning.	Meddelelsen kan kræve handling fra autoriseret servicetekniker.

6.3 Indikatorlampen i ladestationen

Hvis installationen er fuldt funktionsdygtig, skal indikatorlampen på ladestationen lyse konstant grønt. Følg nedenstående fejlfindingsvejledning, hvis der indikeres noget andet.

Hvis du har brug for yderligere hjælp til fejlfinding, kan du kontakte din lokale McCULLOCH-repræsentant.

Lys	Årsag	Handling
<i>Konstant grønt lys</i>	Alt i orden	Ingen indgriben nødvendig
<i>Blinkende grønt lys</i>	Signalerne er gode, og <i>ECO-mode</i> er aktivert.	Ingen indgriben nødvendig. For mere information om <i>ECO-mode</i> , se <i>ECO-mode på side 26</i> .
<i>Blinkende blå lys</i>	Afgrænsningsløggen er ikke forbundet med ladestationen	Bekræft, at afgrænsningskablets stik er korrekt forbundet til ladestationen. Se <i>Tilslutning af afgrænsningskablet på side 18</i> .
	Brud i afgrænsningsløggen	Find ud af, hvor bruddet er. Erstat den beskadigede del af afgrænsningskablet med et nyt løkkekabel, og splejs enderne sammen ved hjælp af en original sammenkoblingsenhed. Se <i>Find brud i løkkekablet på side 44</i> .
<i>Blinkende gult lys</i>	Guidekablet er ikke forbundet til ladestationen.	Bekræft, at guidekablets stik er korrekt forbundet til ladestationen. Se <i>Udlægning og tilslutning af guidekablet på side 19</i>
	Brud på guidekablet.	Find ud af, hvor bruddet er. Erstat den beskadigede del af guidekablet med nyt løkkekabel, og splejs enderne sammen ved hjælp af en original sammenkoblingsenhed.
<i>Blinkende rødt lys</i>	Afbrydelse i ladestationens antenne	Kontakt din lokale McCULLOCH-repræsentant.
<i>Konstant rødt lys</i>	Fejl i printkortet eller forkert strømforsyning i ladestationen. Fejlen skal udbedres af en autoriseret servicetekniker.	Kontakt din lokale McCULLOCH-repræsentant.

6.4 Symptomer

Hvis din robotplæneklipper ikke fungerer som forventet, skal du følge nedenstående fejlfindingsvejledning.

Her findes ofte stillede spørgsmål om www.mcculloch.com, hvor du får mere detaljerede svar på en række standardspørgsmål. Kontakt din lokale McCULLOCH-repræsentant, hvis du stadig ikke kan finde årsagen til fejlen.

Symptomer	Årsag	Handling
Robotplæneklipperen har svært ved at koble sig til ladestationen.	Afgrænsningskablet er ikke lagt i en lang lige linje, som er langt nok ude fra ladestationen.	Kontrollér, at ladestationen er installeret i overensstemmelse med anvisningerne i <i>Ladestation på side 11</i>
	Guidekablet er ikke stukket igennem noten i bunden af ladestationen.	Det er absolut afgørende for funktionen, at guidekablet sidder helt lige, og at det er i den korrekte position under ladestationen. Sørg derfor for, at guidekablet altid sidder i noten i bunden af ladestationen. Se <i>Installation og tilslutning af ladestationen på side 13</i> .
	Ladestationen står på en skråning.	Sæt ladestationen på en overflade, der er fuldstændigt plan. Se <i>Bedste placering af ladestationen på side 11</i> .
Uensartet klipperesultat.	Robotplæneklipperen arbejder for få timer om dagen.	Forøg klippetiden. Se <i>Timer og standby på side 34</i> .
	Indstillingen <i>Proportion</i> er forkert i forhold til arbejdsområdets udformning.	Bekræft, at den korrekte værdi for <i>Proportion</i> er valgt.
	Faconen på arbejdsområdet kræver brug af <i>Fjern start 1</i> og <i>Fjern start 2</i> , så robotplæneklipperen kan finde vej til alle fjernt beliggende områder.	Benyt også <i>Fjern start 2</i> til at styre robotplæneklipperen til et fjernt beliggende område. Se <i>Installation - ROB R800, ROB R1000 på side 24</i> . Gælder kun McCULLOCH ROB R800, ROB R1000.
	Arbejdsområdet er for stort.	Forsøg at begrænse arbejdsområdet eller forlænge driftstiden. Se <i>Timer og standby på side 34</i> .
	Sløve knive.	Udskift alle knivene og skrueerne, så de roterende dele er i balance. Se <i>Udskiftning af knivene på side 36</i> .
	Højt græs i forhold til den indstillede klippehøjde.	Øg klippehøjden, og reducer den derefter gradvist.
	Ophobning af græs ved knivdisken eller omkring motorakslen.	Se efter, om knivdisken roterer frit og uhindret. Hvis ikke skal knivdisken skrues af, og græs og fremmedlegemer skal fjernes. Se <i>Rengør robotplæneklipperen på side 36</i> .
Robotplæneklipperen arbejder på forkerte tidspunkter	Uret i robotplæneklipperen skal stilles.	Stil uret. Se <i>Tid og dato på side 26</i> .
	Start- og stoptiderne for klipning af plænen er forkerte.	Nulstil start- og stoptidspunkterne for klipning af plænen. Se <i>Tid og dato på side 26</i> .
Robotplæneklipperen vibrerer.	Beskadigede knive fører til ubalance i klippesystemet.	Efterse knivene og skrueerne, og erstæt dem om nødvendigt. Se <i>Udskiftning af knivene på side 36</i> .
	Flere knive i samme position giver ubalance i klippesystemet.	Bekræft, at der kun er monteret én kniv på hver skrue.
Robotplæneklipperen kører, men knivdisken roterer ikke.	Robotplæneklipperen søger efter ladestationen.	Ingen indgriben. Knivdisken roterer ikke, når robotplæneklipperen søger efter ladestationen.

Symptomer	Årsag	Handling
Robotplæneklipperen klipper i kortere perioder end normalt mellem opladningerne.	Græs eller andre fremmedlegemer blokerer knivdisken.	Afmontér og rengør knivdisken. Se <i>Rengør robotplæneklipperen på side 36.</i>
Både arbejds- og ladetiderne er kortere end normalt.	Batteriet er brugt op.	Erstat batteriet. Se <i>Batteri på side 37.</i>
Plæneklipperen er parkeret i ladestationen i mange timer.	Robotplæneklipperen har en indbygget standbyperiode i henhold til tabellen over standbytid. Se <i>Standby på side 34.</i>	Ingen indgriben.
	Dækslet er blevet lukket, uden at der forinden er blevet trykket på knappen START .	Åbn dækslet, tryk på knappen START , og luk dækslet igen.

6.5 Find brud i løkkekablet

Brud på afgrænsningskablet er normalt en følge af utilsigtet fysisk beskadigelse af kablet, f.eks. i forbindelse med havearbejde med en skovl. I lande med frost i jorden kan skarpe sten, som bevæger sig i jorden, ligeledes beskadige kablet. Brud kan også skyldes trækbelastninger på kablet under installationen.

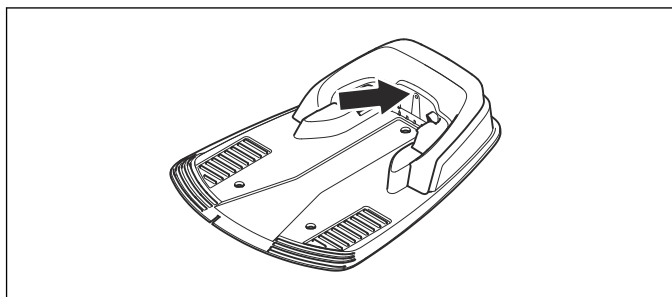
For lav klipning af græsset umiddelbart efter installationen kan beskadige kablets isolering. Skader på isoleringen vil muligvis først medføre forstyrrelser flere uger eller måneder senere. Det kan undgås ved altid at vælge den maksimale klippehøjde de første par uger efter installationen og derefter sænke højden ét trin ad gangen hver anden uge, indtil den ønskede klippehøjde er nået.

En defekt splejsning i løkkekablet kan også føre til forstyrrelser flere uger efter, at splejsningen blev udført. En fejlbehæftet splejsning kan f.eks. være en følge af, at den originale sammenkoblingsenhed ikke er trykket hårdt nok sammen ved hjælp af en tang, eller at der er brugt en sammenkoblingsenhed af ringere kvalitet end den originale. Kontrollér alle kendte splejsninger, før der udføres yderligere fejlsøgning.

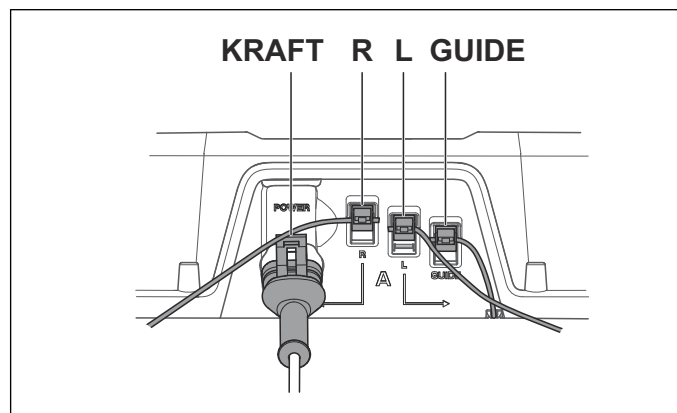
Et ledningsbrud kan lokaliseres ved gradvist at halvere det stykke af løkken, hvori bruddet kan være forekommet, indtil der kun er et meget kort stykke kabel tilbage.

Følgende metode virker ikke, hvis *ECO-tilstand* er aktiveret. Kontrollér først, at *ECO-tilstand* er deaktiveret. Se *ECO-mode på side 26.*

1. Kontrollér, at indikatorlampen i ladestationen blinker blå, hvilket er et tegn på brud i afgrænsningsløkken. Se *Indikatorlampen i ladestationen på side 42.*



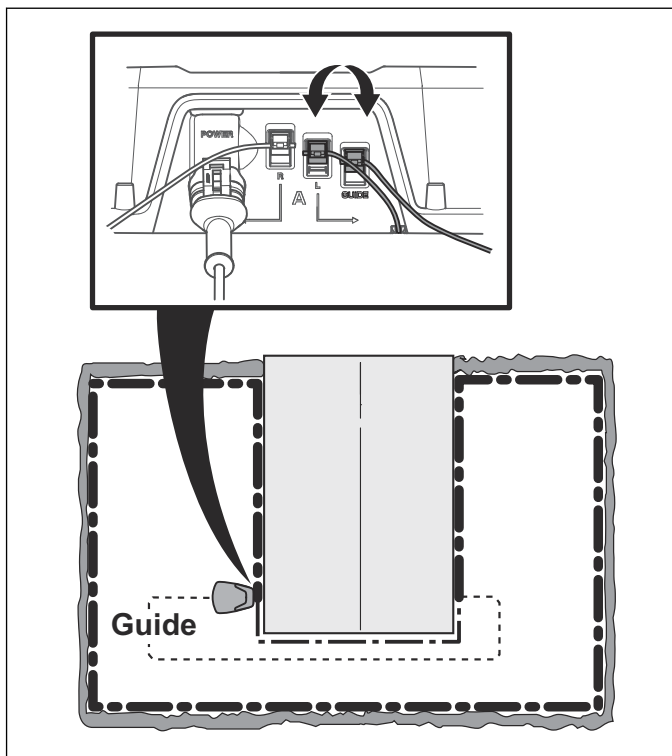
2. Undersøg, om afgrænsningskablets tilslutninger til ladestationen er korrekt tilsluttet, og om de er ubeskadigede. Kontrollér først, at indikatorlampen i ladestationen stadig blinker blå.



3. Byt om på tilslutningerne til guidekablet og afgrænsningskablet i ladestationen.

Start ved at skifte tilslutning L og Guide.

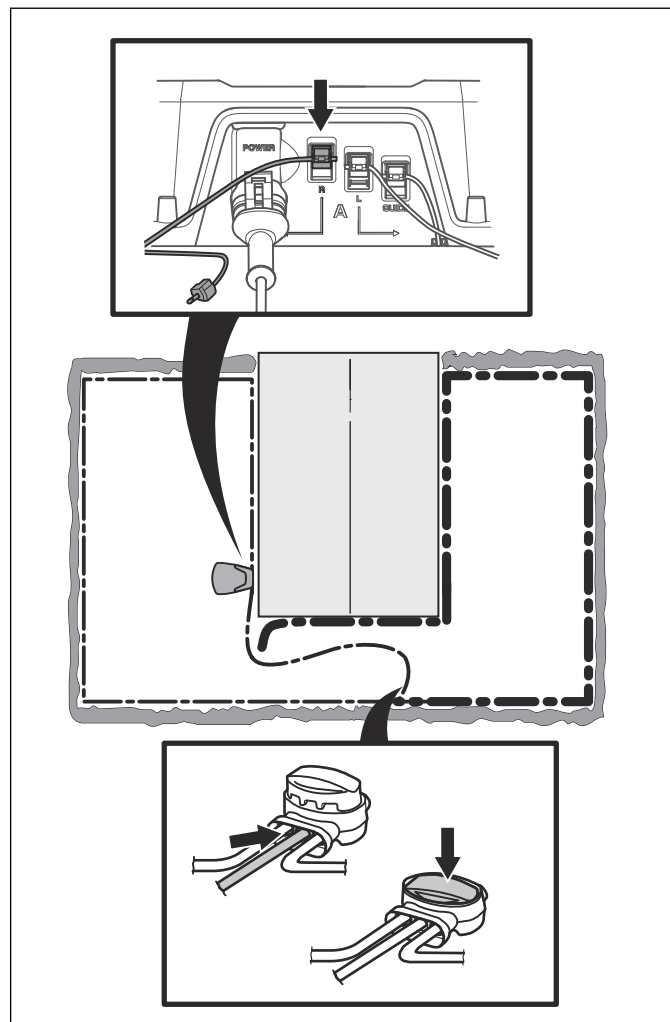
Hvis indikatorlampen lyser konstant grønt, befinder bruddet sig et sted på afgrænsningskablet mellem L og det punkt, hvor guidekablet er forbundet med afgrænsningskablet (den tykke sorte streg i illustrationen).



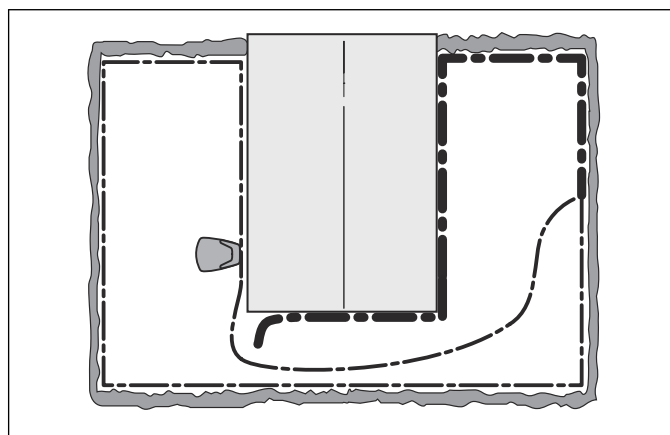
Ret fejlen ved hjælp af afgrænsningskablet, stik og sammenkoblingsenhed(er):

a) Hvis det mistænkte afgrænsningskabel er kort, så er det nemmeste at udskifte hele afgrænsningskablet mellem L og det punkt, hvor guidekablet er forbundet med afgrænsningskablet (den tykke sorte streg).

b) Hvis det mistænkte afgrænsningskabel er langt (den tykke sorte streg), skal du gøre som følger: Sæt L og Guide tilbage til deres oprindelige positioner. Afbryd derefter R. Tilslut et nyt afgrænsningskabel til R. Tilslut den anden ende af dette nye afgrænsningskabel til et sted midt i det mistænkte kabelstykke.



Hvis indikatorlampen nu lyser grønt, befinder bruddet sig et sted på kablet imellem den frakoblede ende og det sted, hvor det nye kabel er tilsluttet (den tykke sorte streg nedenfor). Hvis det skulle være tilfældet, skal det nye kables tilslutningssted flyttes tættere på den afbrudte ende (omtrent i midten af det mistænkte kabelstykke), og derefter kontrolleres det igen, om indikatorlampen lyser grønt.

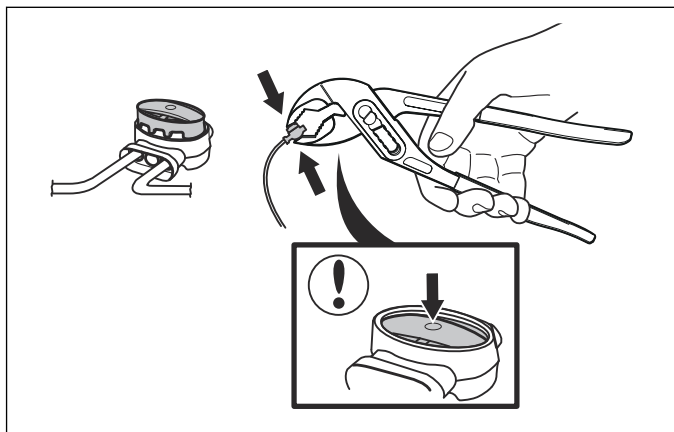


Fortsæt, indtil der kun er et meget kort stykke af kablet tilbage, hvilket er forskellen mellem et konstant grønt lys og et blinkende blåt lys. Følg derefter anvisningerne i trin 5 nedenfor.

4. Hvis indikatorlampen stadig blinker blåt i trin 3 ovenfor: Sæt L og Guide tilbage i de oprindelige positioner. Tænd derefter R og Guide. Hvis indikatorlampen nu lyser konstant grønt, skal du

frakoble L og tilslutte et nyt afgrænsningskabel til L. Tilslut den anden ende af dette nye kabel til et sted midt i det mistænkte kabelstykke. Følg den samme fremgangsmåde som i 3a) og 3b) ovenfor.

5. Når bruddet er fundet, skal det beskadigede stykke udskiftes med nyt kabel. Benyt altid originale sammenkoblingsenheder.



7 Transport, opbevaring og bortskaffelse

7.1 Transport

De indeholdte litiumionbatterier er omfattet af lovkravene om farligt gods. Ved kommerciel transport, der f.eks. udføres af tredjeparter eller speditører, skal særlige krav vedrørende emballering og mærkning overholdes. Kontakt en ekspert i farlige stoffer som forberedelse til, at artiklen afsendes. Sørg også for at overholde nationale bestemmelser, som kan være mere detaljerede.

Afdæk åbne kontakter med tape, og pak batteriet på en sådan måde, at det ikke kan rykke sig i emballagen. Fastgør altid produktet under transport.

7.2 Vinteropbevaring

7.2.1 Robotplæneklipperen

Robotplæneklipperen skal rengøres omhyggeligt, før den stilles væk for vinteren. Se *Rengør robotplæneklipperen på side 36*.

For at sikre batteriets funktion og levetid er det vigtigt at oplade robotplæneklipperen, før den stilles væk for vinteren. Placér robotplæneklipperen i ladestationen med dækslet åbent, indtil batteriikonet på displayet viser, at batteriet er fuldt opladet. Sæt derefter hovedafbryderen i positionen 0.

Kontrollér tilstanden af sliddele som f.eks. knivene og lejerne i baghjulet. Afhjælp eventuelle mangler, så det sikres, at robotplæneklipperen er i god stand forud for næste sæson.

Opbevar plæneklipperen stående på alle fire hjul i et tørt, frostfrit miljø, helst i plæneklipperens oprindelige emballage. Du kan også hænge robotplæneklipperen på et originalt McCULLOCH-vægophæng. Kontakt den lokale McCULLOCH-repræsentant for at få flere oplysninger om de tilgængelige vægophæng.



BEMÆRK: Batteriet skal være ladet helt op inden vinteropbevaring. Hvis batteriet ikke er ladet helt op, kan det tage skade, og i visse tilfælde endda blive ubrugeligt.

7.2.2 Ladestationen

Opbevar ladestationen og strømforsyningen indendørs. Afgrænsningskablet og guidekablet kan blive liggende i jorden.

1. Frakobl forsigtigt ladestationens strømforsyning.
2. Udløs stiklåsen og træk stikket ud.
3. Tag afgrænsnings- og guidekablets kontakter af ladestationen.

Kabelenderne skal beskyttes mod indtrængen af fugt ved at lægge dem i en beholder med f.eks. fedt.



BEMÆRK: Hvis det ikke er muligt at opbevare ladestationen indendørs, skal den være tilsluttet

lysnettet, afgrænsningskablet og guidekablerne hele vinteren.

7.3 Efter vinteropbevaring

Kontrollér, om rengøring er nødvendig, især ladeblikkene på både robotplæneklipperen og ladestationen. Hvis ladekontaktpolerne ser brændte ud eller har belægninger, skal de rengøres med fint smergellærred. Kontrollér, at robotplæneklipperens klokkeslæt og dato er korrekte.

7.4 Miljøoplysninger



Symbolerne på McCULLOCH-robotplæneklipperen angiver, at produktet ikke må behandles som almindeligt husholdningsaffald. Den skal i stedet indleveres på en egnet genbrugsplads med henblik på genbrug af de elektroniske komponenter og batterier. Batteriet skal fjernes fra produktet, inden det kasseres.

Hvis du sørger for, at dette produkt håndteres korrekt, kan du være med til at modvirke potentielle negative indvirkninger på mennesker og miljø, som ellers kan være et resultat af fejlagtig affaldshåndtering i forbindelse med dette produkt.

Nærmere oplysninger om genanvendelse af dette produkt fås hos kommunen, det lokale renovationsselskab eller forretningen, hvor produktet er købt.

7.5 Fjernelse af batteriet til genanvendelse

Se, hvordan du fjerner batteriet fra robotplæneklipperen, i *Batteri på side 37*.

8 Tekniske data

8.1 Tekniske data

Dimensioner	ROB R600	ROB R800	ROB R1000
Længde, cm	60	60	60
Bredde, cm	44	44	44
Højde, cm	26	26	26
Vægt, kg	7,1	7,1	7,1

Elektrisk system	ROB R600	ROB R800	ROB R1000
Batteri, litium-ion, 18 V/2,1 Ah varenr.	586 57 62-01, 586 57 62-02		
Strømforsyning, V/28 V DC	100-240		
Længde af lavspændingskabel, m	10	10	10
Moderat energiforbrug ved maks. anvendelse	5 kWh/måned i et arbejdsområde på 600 m ²	6 kWh/måned i et arbejdsområde på 800 m ²	7 kWh/måned i et arbejdsområde på 1000 m ²
Ladestrøm, A DC	1,3	1,3	1,3
Gennemsnitlig klippetid, min.	65	65	65
Gennemsnitlig ladetid, min.	50	50	50

Afgrænsningskablets antenne	ROB R600	ROB R800	ROB R1000
Driftsfrekvensbånd, Hz	300-80000	300-80000	300-80000
Maksimal radiofrekvenseffekt, mW ved 60 m ¹	< 25	< 25	< 25

Emission af støj til omgivelserne målt som lydeffekt ²	ROB R600	ROB R800	ROB R1000
Målt støjniveau for lydeffekt dB (A)	57	57	57
Usikkerheder i forbindelse med støjemissioner K _{WA} , dB (A)	2	2	2
Garanteret støjniveau for lydeffekt dB (A)	59	59	59
Lydtrykstøjniveau ved brugerens øre, dB (A) ³	48	48	48

Græsklipning	ROB R600	ROB R800	ROB R1000
Klippesystem	Tre drejelige skæreknive		
Klippemotoromdrejninger, omdrejningstal	2900	2900	2900
Strømforbrug under klipning, W +/- 20 %	20	20	20
Klippehøjde, cm	2-5	2-5	2-5
Klippebredde, cm	17	17	17
Smallest mulige passage, cm	120	120	120
Maks. vinkel for klippeområde, %	25	25	25
Maks. vinkel for afgrænsningskabel, %	15	15	15
Maks. længde af afgrænsningskabel, m	400	400	400

¹ Maks. udgangseffekt til antenner i frekvensbåndet, hvor radioudstyr arbejder.

² Emission af støj til omgivelserne målt som lydeffekt (L_{WA}) i henhold til EF-direktiv 2000/14/EF. Det garanterede lydeffektniveau omfatter produktionsafvigelser samt afvigelser fra testkoden på 1-3 dB(A).

³ Usikkerheder i forbindelse med lydtrykstøj K_{pA}, 2-4 dB (A)

Græsklipping	ROB R600	ROB R800	ROB R1000
Maks. længde af guidekabel, m	200	200	200
Arbejdskapacitet, m ² +/- 20 %	600	800	1000

IP-klassificering	ROB R600	ROB R800	ROB R1000
Robotplæneklipper	IPX4	IPX4	IPX4
Ladestation	IPX1	IPX1	IPX1
Transformer	IPX4	IPX4	IPX4

Der kan ikke garanteres fuldstændig kompatibilitet mellem robotplæneklipperen og andre typer trådløse systemer, f.eks. fjernbetjening, radiosendere, teleslynger, nedgravet elektrisk dyreindhegn og lignende.

9 Garanti

9.1 Garantivilkår

McCULLOCH garanterer, at dette produkt fungerer korrekt i en periode på to år (fra købsdatoen). Garantien dækker alvorlige fejl i materialer og produktionsfejl. Inden for garantiperioden ombytter eller reparerer vi produktet uden beregning, hvis følgende betingelser er opfyldt:

- Robotplæneklipperen og ladestationen må kun benyttes i overensstemmelse med anvisningerne i denne brugsanvisning. Producentens garanti har ingen indvirkning på brugerens eksisterende garantikrav mod forhandleren/sælgeren.
- Brugere eller uautoriserede tredjeparter må ikke gøre forsøg på at reparere produktet.

Eksempler på fejl, der ikke er omfattet af garantien:

- Skader, der skyldes sivende vand nedenunder robotplæneklipperen. Disse skader forårsages normalt af rengørings- eller vandingssystemer eller af huller/fordybninger i arbejdsområdet som følge af vandpytter, der dannes, når det regner.
- Skader forårsaget af lynnedslag.
- Skader, der skyldes forkert opbevaring eller håndtering af batteriet.
- Skader forårsaget af brug af McCULLOCH batterier, der ikke er originale.
- Skader forårsaget af manglende anvendelse af originale reservedele og originalt tilbehør, som f.eks. knive og monteringsmateriale, fra McCULLOCH.
- Skader på afgrænsningskablet.
- Skader forårsaget af ikke-autoriseret ændring eller manipulation med produktet eller dets strømforsyning.

Knivene betragtes som sliddele og er ikke omfattet af garantien.

Hvis der opstår fejl på din McCULLOCH robotplæneklipper, bedes du kontakte din lokale McCULLOCH-repræsentant for yderligere oplysninger. Sørg venligst for at have kvitteringen og robotplæneklipperens serienummer ved hånden, når du kontakter din lokale McCULLOCH-repræsentant.

10 EU-overensstemmelseserklæring

10.1 EU-overensstemmelseserklæring

Husqvarna AB, SE-561 82 Huskvarna, Sverige, tlf.: +46-36-146500, erklærer, at robotplæneklipperne **McCULLOCH ROB R600, McCULLOCH ROB R800 og McCULLOCH ROB R1000** med serienumre, som er dateret 2017 uge 37 og fremad (år og uge fremgår tydeligt på typeskiltet, efterfulgt af serienummeret), er i overensstemmelse med kravene i RÅDETS DIREKTIV:

- Direktiv "angående maskiner" **2006/42/EF**.
 - Særlige krav til batteridrevne, elektriske robotplæneklippere **EN 50636-2-107: 2015**
 - Elektromagnetiske felter **EN 62233: 2008**.
- Direktiv om "begrænsning af anvendelse af visse farlige stoffer" **2011/65/EU**.
- Direktiv om "støjemissioner fra udstyr til udendørs anvendelse" **2000/14/EF**. Oplysninger om støjemissioner og klippebredde fremgår af kapitlet Tekniske data. Det bemyndigede organ 0404, SMP Svensk Maskinprovning AB, Box 7035, SE 750 07 Uppsala, Sverige den 8. maj 2000 "angående emission af støj til omgivelserne" 2000/14/EF. Certifikatet er nummereret: 01/901/278 for McCULLOCH ROB R600, McCULLOCH ROB R800 og McCULLOCH ROB R1000.
- Direktiv "vedrørende radioudstyr" **2014/53/EU**
Følgende standarder er anvendt:
 - Sidste udkast **303 447 v1.1.1 (2017-06)**Elektromagnetisk kompatibilitet:
 - **ETSI EN 301 489-1 v 2.2.0**

Husqvarna, 01-09-2017



Lars Roos

Global R&D Director, el-kategori

(Autoriseret repræsentant for Husqvarna AB og ansvarlig for teknisk dokumentation.)



Copyright © 2017 Husqvarna AB. Alle rettigheder forbeholdes.

McCulloch og andre produkter og varemærketegn er varemærker tilhørende Husqvarna Group.
Alle nævnte målinger er omtrentlige.

www.mcculloch.com

Originale instruktioner

1159065-06



2017-09-28