



McCULLOCH[®]
THE POWER TO GET IT DONE™



Manuel d'utilisation
ROB S600, ROB S800

Lisez attentivement le manuel d'utilisation et assurez-vous que vous en comprenez le contenu avant d'utiliser la machine.



FR, Français

Sommaire

1 Introduction	
1.1 Introduction.....	3
1.2 Aperçu du produit.....	4
1.3 Symboles concernant le produit.....	5
1.4 Symboles sur l'écran.....	5
1.5 Symboles sur la batterie.....	5
1.6 Instructions générales du manuel.....	6
1.7 Aperçu de la structure du menu.....	7
1.8 Écran.....	7
1.9 Clavier.....	8
2 Sécurité	
2.1 Définitions de sécurité.....	9
2.2 Instructions générales de sécurité.....	9
2.3 Consignes de sécurité pour l'installation.....	10
2.4 Instructions de sécurité pour le fonctionnement.....	10
2.5 Instructions de sécurité pour l'entretien.....	11
2.6 Consignes de sécurité relatives à l'utilisation de la batterie.....	11
3 Installation	
3.1 Introduction – Installation.....	12
3.2 Principaux composants pour l'installation.....	12
3.3 Préparations générales.....	12
3.4 Avant l'installation des câbles.....	12
3.5 Installation du produit.....	17
3.6 Installation du câble avec des piquets.....	19
3.7 Enterrement du câble périphérique ou du câble guide.....	19
3.8 Rallongement du câble périphérique ou du câble guide.....	20
3.9 Après l'installation du produit.....	20
3.10 Réglages du produit.....	21
4 Utilisation	
4.1 Utilisation du bouton ON/OFF.....	27
4.2 Pour démarrer le produit.....	27
4.3 Modes de fonctionnement.....	27
4.4 Modes de stationnement.....	28
4.5 Arrêt du produit.....	28
4.6 Mettez l'appareil hors tension.....	28
4.7 Pour charger la batterie.....	28
4.8 Réglage de la hauteur de coupe.....	29
5 Entretien	
5.1 Introduction - entretien.....	30
5.2 Nettoyez le produit.....	30
5.3 Remplacement des lames.....	31
5.4 Mise à jour du firmware.....	31
5.5 Batterie.....	32
5.6 Entretien hivernal.....	32
6 Dépannage	
6.1 Introduction - dépannage.....	34
6.2 Messages d'erreur.....	34
6.3 Messages d'information.....	39
6.4 Voyant de la station de charge.....	40
6.5 Symptômes.....	41
6.6 Recherche de coupures dans la boucle du câble.....	42
7 Transport, entreposage et mise au rebut	
7.1 Transport.....	45
7.2 Remisage.....	45
7.3 Mise au rebut.....	45
8 Caractéristiques techniques	
8.1 Caractéristiques techniques.....	46
8.2 Marques déposées.....	48
9 Garantie	
9.1 Conditions de garantie.....	49
10 Déclaration de conformité UE	

1 Introduction

1.1 Introduction

Numéro de série :
Code PIN :
Clé d'enregistrement du produit :

Le numéro de série se trouve sur le carton et la plaque signalétique du produit. Reportez-vous à la section *Aperçu du produit* à la page 4.

- Utilisez le numéro de série pour enregistrer votre produit sur www.mcculloch.com.

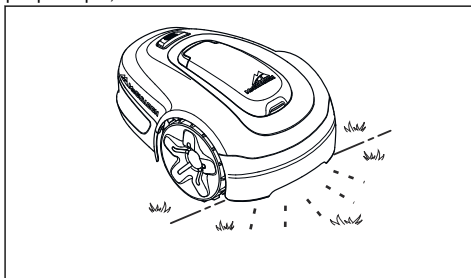
1.1.1 Assistance

Pour obtenir de l'aide concernant le produit, contactez votre atelier d'entretien McCulloch.

1.1.2 Description du produit

Remarque: McCulloch met régulièrement à jour l'apparence et la fonctionnalité de ses produits. Reportez-vous à la section *Assistance à la page 3*.

Le produit est un robot tondeuse. Le produit est équipé d'une source d'alimentation par batterie et coupe l'herbe automatiquement. Il alterne en continu entre tonte et charge. La trajectoire de déplacement du robot de tonte est aléatoire, ce qui signifie que la pelouse est tondue de manière régulière et que l'usure est moindre. Le câble périphérique et le câble guide contrôlent le mouvement du produit dans la zone de travail. Les capteurs du produit détectent le moment où le produit s'approche du câble périphérique. L'avant du produit dépasse toujours le câble périphérique d'une distance spécifique avant que le robot ne tourne. Quand le produit rencontre un obstacle ou approche d'un câble périphérique, il choisit une nouvelle direction.



L'opérateur sélectionne les paramètres de fonctionnement à l'aide des touches du clavier. L'écran affiche les paramètres de fonctionnement sélectionnés et les options disponibles ainsi que le mode de fonctionnement du produit.

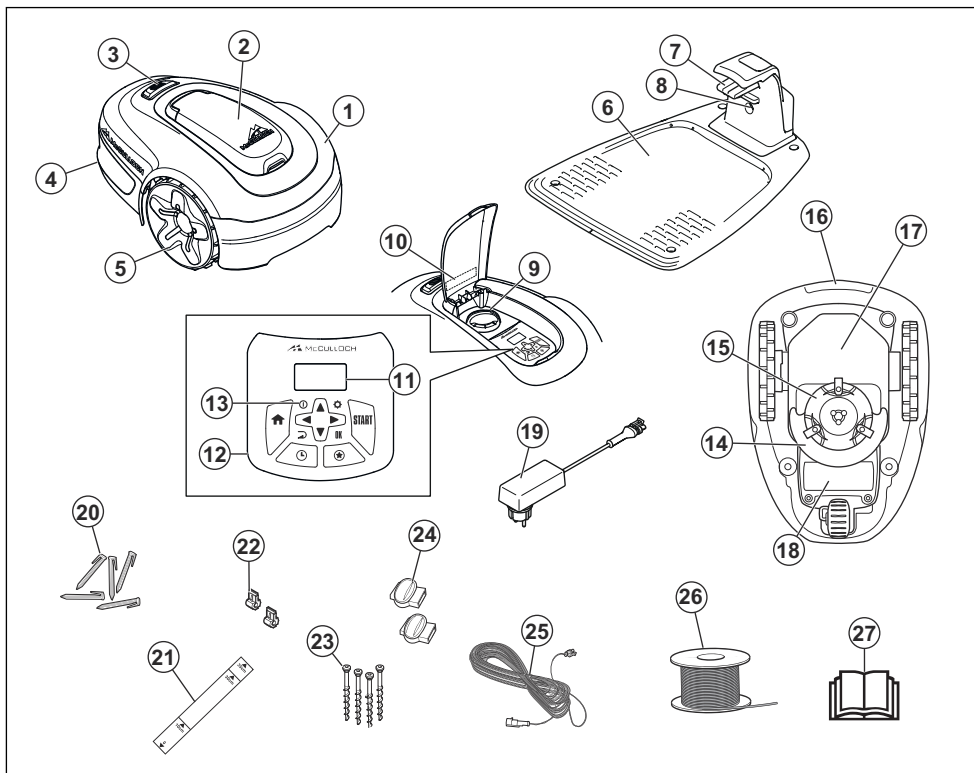
1.1.2.1 Technique de tonte

Le produit, simple d'utilisation, ne rejette pas d'émissions et permet d'économiser de l'énergie. La technique de coupe fréquente améliore la qualité de l'herbe et diminue l'utilisation d'engrais. Il n'est pas nécessaire de collecter l'herbe.

1.1.2.2 Rechercher la station de charge

Le produit fonctionne jusqu'à ce que l'état de charge de la batterie soit faible, puis il commence à se diriger vers la station de charge. Le câble guide part de la station de charge et aboutit à une partie éloignée de la zone de travail, ou traverse un passage étroit. Le câble guide est raccordé au câble périphérique, ce qui permet au produit de trouver plus facilement et plus rapidement la station de charge.

1.2 Aperçu du produit



Les numéros sur la figure représentent :

1. Carrosserie
2. Capot d'accès à l'écran d'affichage et au clavier
3. Bouton d'arrêt
4. Roue arrière
5. Roues avant
6. Station de charge
7. Plaques de contact
8. Voyant de fonctionnement de la station de charge, du câble périphérique et du câble guide
9. Réglage de la hauteur de coupe
10. Plaque signalétique (comportant le code d'identification du produit)
11. Écran d'affichage
12. Clavier
13. Bouton ON/OFF
14. Système de coupe
15. Disque de coupe

16. Poignée
17. Châssis contenant l'électronique, la batterie et les moteurs
18. Capot de la batterie
19. Alimentation électrique¹
20. Cavaliers
21. Règle d'aide à la pose du câble périphérique (la règle est à détacher de la boîte)
22. Raccords de boucle de câble
23. Vis pour fixation de la station de charge
24. Connecteur de la boucle de câble
25. Câble basse tension
26. Boucle de câble pour le câble périphérique et le câble guide
27. Manuel d'utilisation et Guide d'installation rapide

¹ L'aspect peut varier en fonction du marché

1.3 Symboles concernant le produit

Ces symboles peuvent figurer sur le produit. Étudiez-les attentivement.



ATTENTION : lisez attentivement les instructions d'utilisation avant d'utiliser le produit.



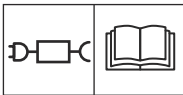
ATTENTION : désactivez le produit avant de travailler dessus ou de le soulever.



ATTENTION : maintenez une distance de sécurité entre le produit en fonctionnement et vous. maintenez les mains et les pieds à distance des lames en rotation.



ATTENTION : ne vous mettez pas debout sur le produit. Ne placez jamais les mains ou les pieds en dessous ou à proximité du produit.



Utilisez une alimentation électrique amovible, telle que définie sur la plaque signalétique en regard du symbole.



Ce produit est conforme aux directives CE en vigueur.



Ce produit est conforme aux directives en vigueur au Royaume-Uni.



Ce produit ne doit pas être jeté avec les déchets ménagers. Veillez à le recycler conformément aux directives légales locales.



Le câble basse tension ne peut pas être raccourci, rallongé ou épissé.



N'utilisez pas de coupe-bordures à proximité du câble basse tension. Soyez prudent lors de la coupe de bordures où se trouvent les câbles.

1.4 Symboles sur l'écran



Le menu de programmation permet de définir le moment où le produit coupe la pelouse.



Le menu Réglages permet de définir les réglages généraux du produit.



Le produit ne tond pas l'herbe en raison de la fonction Programme.



Le produit annule la fonction Programme.



Le témoin de batterie indique le niveau de charge de la batterie. Lorsque le produit est en charge, le symbole clignote.



Le produit est dans la station de charge, mais la batterie ne charge pas.



Le produit est configuré en mode ECO.

1.5 Symboles sur la batterie



AVERTISSEMENT : Les batteries lithium-ion peuvent exploser ou provoquer un incendie si elles sont démontées, court-circuitées ou manipulées de façon brutale. Ne les exposez pas à l'eau, au feu ou à des températures élevées.



Lisez les consignes d'utilisation.



Ne jetez pas la batterie dans le feu et n'exposez pas la batterie à une source de chaleur.



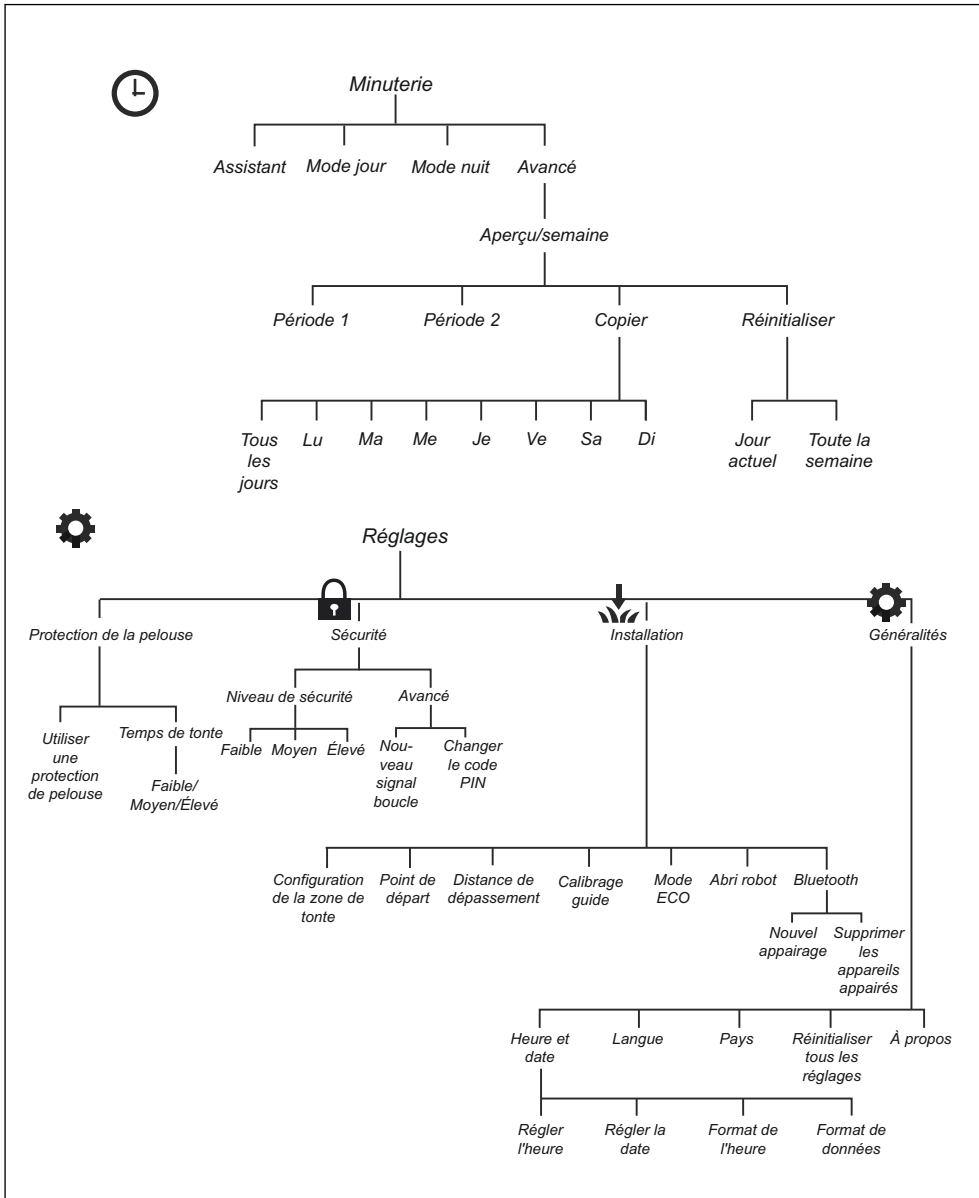
Ne plongez pas la batterie dans l'eau.

1.6 Instructions générales du manuel

Le système suivant est utilisé dans le manuel d'utilisation pour un usage plus simple :

- Le texte en *italique* correspond à un affichage sur l'écran ou à une référence à une autre section du manuel d'utilisation.
- Le texte en **gras** fait référence aux boutons du produit.

1.7 Aperçu de la structure du menu



1.8 Écran

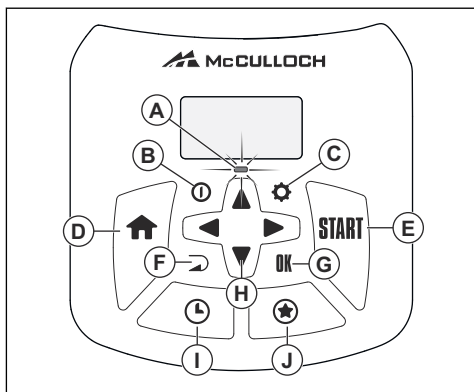
L'écran du produit affiche les informations et les paramètres du produit.

Pour accéder à l'écran, appuyez sur le bouton **STOP** et ouvrez la trappe.

1.9 Clavier

Le clavier sur le produit permet à l'utilisateur de naviguer dans le menu. Pour accéder au clavier, appuyez sur le bouton **STOP** et ouvrez la trappe.

- Le témoin (A) du clavier est un indicateur d'état important. Reportez-vous à la section *Témoin à la page 27*.
- Le bouton **ON/OFF** (B) sert à **mettre en marche/arrêter** le produit.
- Le bouton **Réglages** (C) sert à accéder au menu principal.
- Le bouton **Maison** (D) sert à sélectionner les modes de stationnement : *Maison et rester* ou *Maison et attendre*.
- Le bouton **Start** (E) sert à démarrer l'activité du produit.
- Le bouton **RETOUR** (F) sert à revenir à la liste de menu précédente.
- Le bouton **OK** (G) sert à confirmer les réglages dans les menus.
- Les **touches fléchées** (H) servent à naviguer dans le menu. Les **touches fléchées vers le haut/bas** sont également utilisées pour saisir des chiffres, par exemple le code PIN, l'heure et la date.
- Le bouton **Programme** (I) sert à accéder au menu de programmation.
- Le bouton **ÉTOILE** (J) sert à sélectionner les modes de fonctionnement : *Zone secondaire*, *Power Cut* et *Tonte ponctuelle*.



2 Sécurité

2.1 Définitions de sécurité

Des avertissements, des recommandations et des remarques sont utilisés pour souligner des parties spécialement importantes du manuel.



AVERTISSEMENT: Symbole utilisé en cas de risque de blessures ou de mort pour l'opérateur ou les personnes à proximité si les instructions du manuel ne sont pas respectées.



REMARQUE: Symbole utilisé en cas de risque de dommages pour le produit, d'autres matériaux ou les environs si les instructions du manuel ne sont pas respectées.

Remarque: Symbole utilisé pour donner des informations supplémentaires pour une situation donnée.

2.2 Instructions générales de sécurité



AVERTISSEMENT: Lisez les instructions qui suivent avant d'utiliser le produit.

- Lisez attentivement le manuel d'utilisation et assurez-vous de bien comprendre les instructions avant d'utiliser ce produit. À conserver pour référence ultérieure.
- Cet appareil n'est pas destiné à une utilisation par des enfants ou des personnes aux capacités physiques, sensorielles ou mentales limitées (qui pourraient nuire à une manipulation sans danger du produit) ou manquant d'expérience et de connaissances, sauf si elles ont bénéficié de la surveillance ou des instructions concernant l'utilisation de l'appareil d'une personne responsable de leur sécurité. Toutefois, les exigences de l'UE autorisent l'utilisation de cet appareil par des enfants âgés de 8 ans et plus, ainsi que des personnes ayant des handicaps physiques, sensoriels ou mentaux ou manquant d'expérience et de connaissances, à condition qu'ils bénéficient de la surveillance ou des instructions appropriées concernant l'utilisation de l'appareil en toute sécurité et qu'ils aient bien compris les risques encourus. Les enfants ne doivent pas jouer avec l'appareil. Le nettoyage et les opérations d'entretien à effectuer par l'utilisateur ne doivent pas être réalisés par des enfants sans surveillance.
- Le produit ne doit être utilisé qu'avec les équipements recommandés par McCulloch. Toute autre utilisation est incorrecte.
- N'utilisez pas le produit lorsque des personnes, notamment des enfants ou des animaux domestiques, se trouvent dans la zone de travail.
- Des panneaux d'avertissement doivent être placés autour de la zone de travail du produit s'il fonctionne dans des espaces publics. Les panneaux doivent comporter le texte suivant : Attention ! Tondeuse automatique ! Maintenez les enfants à distance de la machine ! Surveillez les enfants !
- Ne touchez pas les pièces dangereuses en mouvement, telles que le disque de coupe, avant qu'elles ne soient complètement à l'arrêt.
- Mettez le produit hors tension avant d'éliminer un bourrage, de procéder à l'entretien ou d'examiner le produit, et si le produit commence à vibrer de façon anormale. Examinez le produit pour vérifier qu'il n'est pas endommagé avant de le redémarrer. N'utilisez pas le produit si celui-ci est défectueux.
- En cas de blessure ou d'accident, consultez un médecin.
- Ne placez pas le câble d'alimentation électrique et le câble de rallonge dans la zone de travail. Cela peut endommager les câbles.
- Ne branchez pas ou n'appuyez pas sur un câble endommagé avant que celui-ci ne soit débranché de la prise de courant. Débranchez la fiche de la prise de courant si le câble est endommagé pendant le fonctionnement. Un câble usé ou endommagé augmente le risque de choc électrique. Un câble endommagé doit être remplacé par le personnel de maintenance.
- Lorsque vous branchez l'alimentation électrique à la prise de courant, utilisez un disjoncteur différentiel (RCD) avec un courant de déclenchement de 30 mA maximum.
- Ne chargez le produit que dans la station de charge incluse. Pour en savoir plus sur la mise au rebut de la batterie, consultez *Mise au rebut à la page 45*. Une utilisation inappropriée peut provoquer un choc électrique, une surchauffe ou une fuite de liquide corrosif de la batterie. En cas de fuite d'électrolyte, rincez à l'eau/agent de neutralisation. Si le liquide corrosif entre en contact avec vos yeux, consultez un médecin.
- Utilisez uniquement les batteries d'origine recommandées par McCulloch. La sécurité du produit ne peut pas être garantie avec des batteries autres que celles d'origine. N'utilisez pas de batteries non rechargeables.

- Suivez les instructions d'installation qui expliquent comment définir la zone de travail ; reportez-vous à *Installation à la page 12*.
- Suivez les instructions relatives au démarrage et à l'utilisation du produit ; reportez-vous à *Utilisation à la page 27*.
- En cas de risque d'orage, McCulloch recommande de débrancher l'alimentation électrique et tous les câbles de la station de charge afin de réduire le risque d'endommagement des composants électriques. Rebranchez l'alimentation électrique et tous les câbles dès que le risque d'orage est passé. Tous les câbles doivent être correctement branchés.
- Suivez les instructions d'entretien et, si nécessaire, utilisez les pièces de rechange d'origine McCulloch ; reportez-vous à *Entretien à la page 30*.
- Pour les caractéristiques techniques telles que le poids, les dimensions et les valeurs d'émissions sonores, reportez-vous à *Caractéristiques techniques à la page 46*.
- L'utilisateur est tenu responsable des accidents ou dangers auxquels il expose autrui ou des biens.
- Le produit ne doit être utilisé, entretenu et réparé que par des personnes parfaitement familiarisées avec ses caractéristiques spéciales et connaissant les consignes de sécurité.
- Vous n'êtes pas autorisé à modifier la conception initiale du produit.
- Respectez les réglementations nationales applicables à la sécurité électrique.
- McCulloch ne garantit en aucun cas une compatibilité totale entre le produit et d'autres types de dispositifs sans fil tels que les télécommandes, les transmetteurs radio ou équivalents.
- L'alarme intégrée est très forte. Soyez prudent, surtout si le produit est manipulé en intérieur.
- La plage de température de fonctionnement et de remisage est de 0-50 °C (32-122 °F). La plage de température de charge est de 0-45 °C (32-113 °F). Une température trop élevée peut endommager le produit.

2.3 Consignes de sécurité pour l'installation



AVERTISSEMENT: Lisez les instructions qui suivent avant d'utiliser le produit.

- N'installez pas la station de charge, y compris tout accessoire, à un emplacement situé en dessous ou à moins de 60 cm/24 po de tout matériau combustible. En cas de dysfonctionnement, la station de charge et l'alimentation électrique

peuvent chauffer, et cela entraîne un risque d'incendie.

- n'installez pas le bloc d'alimentation à une hauteur impliquant un risque d'exposition à une immersion dans l'eau. N'installez pas le bloc d'alimentation sur le sol.
- N'enfermez pas le bloc d'alimentation. De l'eau de condensation peut endommager le bloc d'alimentation et augmenter le risque de choc électrique.
- applicable aux États-Unis et au Canada. Si l'alimentation est installée en extérieur : risque de choc électrique. Installez-le uniquement dans un réceptacle GFCI de classe A (RCD) couvert, doté d'un boîtier résistant aux intempéries avec le capuchon de la fiche de fixation inséré ou retiré.

2.4 Instructions de sécurité pour le fonctionnement



AVERTISSEMENT: Lisez les instructions qui suivent avant d'utiliser le produit.

- maintenez les mains et les pieds à distance des lames en rotation. Ne placez pas les mains ou les pieds en dessous ou à proximité du produit lorsque celui-ci est en marche.
- Utilisez le mode de stationnement ou mettez le produit hors tension lorsque des personnes, en particulier des enfants ou des animaux, se trouvent dans la zone de travail. Reportez-vous à la section *Mettez l'appareil hors tension à la page 28*. McCulloch recommande de régler le produit pour qu'il fonctionne lorsqu'aucune activité ne se déroule dans la zone de travail. Le produit peut blesser des animaux se trouvant dans la zone de travail la nuit, par exemple les hérissons. Reportez-vous à la section *Pour paramétrer la programmation à la page 22*.
- Veillez à ce qu'aucun objet, comme des pierres, des branches, des outils ou des jouets, ne se trouve sur la pelouse. Les lames peuvent être endommagées si elles heurtent un objet.
- Ne soulevez pas le produit et ne le déplacez pas lorsqu'il est sous tension.
- Ne laissez pas le produit entrer en collision avec des personnes ou des animaux. Si une personne ou un animal se trouve sur la trajectoire du produit, celui-ci doit être immédiatement arrêté. Reportez-vous à la section *Arrêt du produit à la page 28*.
- Ne posez aucun objet sur le produit ni sur sa station de charge.
- N'utilisez pas le produit si le bouton **STOP** ne fonctionne pas.
- Mettez toujours le produit hors tension quand vous ne l'utilisez pas. Le produit ne peut démarrer que lorsque vous saisissez le code PIN correct.

- N'utilisez pas le produit en même temps qu'un arroseur automatique. Utilisez la fonction *Programme* de manière à ce que le produit et l'arroseur automatique ne fonctionnent pas en même temps. Reportez-vous à la section *Pour paramétrer la programmation à la page 22*.

2.5 Instructions de sécurité pour l'entretien



AVERTISSEMENT: Lisez les instructions qui suivent avant d'effectuer l'entretien du produit.

- Mettez le produit sur **OFF** avant de procéder à l'entretien.
- n'utilisez pas de nettoyeur haute pression pour nettoyer le produit. N'utilisez pas de solvants pour nettoyer le produit.
- Débranchez la fiche de la station de charge avant de nettoyer ou de procéder à l'entretien de cette dernière.

2.6 Consignes de sécurité relatives à l'utilisation de la batterie



AVERTISSEMENT: Lisez les instructions qui suivent avant d'utiliser le produit.

- Les batteries lithium-ion peuvent exploser ou provoquer un incendie si elles sont démontées, court-circuitées, exposées à l'eau, au feu ou à des températures élevées. Manipulez avec précaution, ne démontez pas, n'ouvrez pas la batterie et n'appliquez aucun type d'abus électrique/mécanique. Stockez les batteries à l'abri des rayons directs du soleil.

2.6.1 Soulever et déplacer le produit



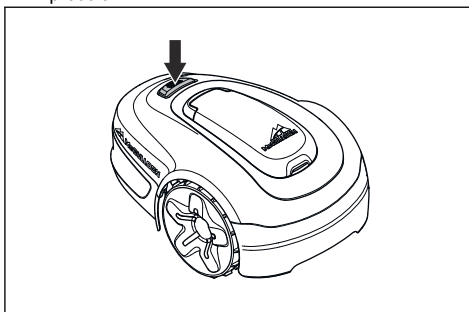
AVERTISSEMENT: mettez le produit hors tension avant de le soulever. Le produit est désactivé lorsque le témoin du clavier est éteint.



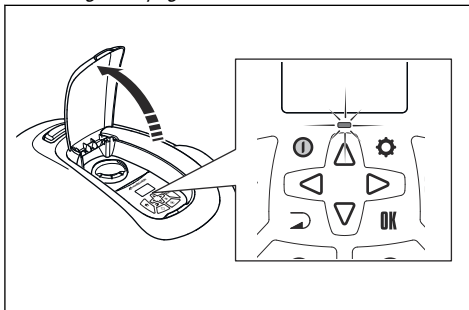
REMARQUE: ne soulevez pas le produit lorsqu'il est garé dans la station de charge. Cela peut endommager la station de charge et/ou le produit. Appuyez sur **STOP** et tirez sur le produit pour le sortir de la station de charge avant de le soulever.

Pour s'éloigner en toute sécurité de la zone de travail ou s'y déplacer :

1. Appuyez sur le bouton **STOP** pour arrêter le produit.



2. Appuyez sur le bouton **ON/OFF** pendant 3 secondes et assurez-vous que le produit est hors tension. Vérifiez que le témoin du clavier n'est pas allumé. Cela signifie que le produit est désactivé. Reportez-vous à la section *Voyant de la station de charge à la page 40*.



3. Transportez le produit en utilisant la poignée, avec le disque de coupe éloigné du corps.



3 Installation

3.1 Introduction – Installation

Reportez-vous à la section www.mcculloch.com pour plus d'informations sur l'installation et retrouver des vidéos d'instructions.

Nous vous recommandons de mettre à jour le firmware avant d'installer le produit afin de vous assurer qu'il dispose de la version la plus récente. Reportez-vous à la section *Mise à jour du firmware à la page 31*.



AVERTISSEMENT: assurez-vous de lire et de comprendre le chapitre dédié à la sécurité avant d'installer le produit.



REMARQUE: Utilisez des pièces de rechange et du matériel d'installation d'origine.

3.2 Principaux composants pour l'installation

L'installation comprend les composants suivants :

- Un robot tondeuse qui tond automatiquement la pelouse.
- Une station de charge affichant 3 fonctions :
 - Envoyer des signaux de contrôle dans le câble périphérique.
 - Envoyer des signaux de contrôle dans le câble guide afin que le produit suive le câble guide vers des zones distantes spécifiques du jardin et qu'il puisse retrouver son chemin vers la station de charge.
 - Charger le produit.
- Une alimentation électrique, connectée entre la station de charge et une prise de courant de 100 V-240 V.
- Une boucle de câble, qui suit les contours de la zone de tonte ainsi que des objets et plantes à protéger. La boucle de câble sert à la fois de câble périphérique et de câble guide.

3.3 Préparations générales



REMARQUE: les trous permettant l'accumulation d'eau dans la pelouse peuvent causer des dommages au produit.

Remarque: lisez le chapitre concernant l'installation avant de commencer. La manière dont est effectuée l'installation du produit a des répercussions sur ses

performances. Il est donc important de planifier soigneusement l'installation.

- Faites un plan de la zone de travail en y indiquant tous les obstacles. Ainsi, vous pourrez plus facilement repérer les positions idéales pour la station de charge, le câble périphérique et le câble guide.
- Tracez un repère sur le plan aux emplacements de la station de charge, du câble périphérique et du câble guide.
- Tracez un repère sur le plan aux endroits où le câble guide est raccordé au câble périphérique. Reportez-vous à la section *Installation du câble guide à la page 19*.
- Comblez les trous dans la pelouse.
- Tondez l'herbe avant d'installer le produit. Assurez-vous que l'herbe mesure 4 cm/1.6 po maximum.

Remarque: les premières semaines qui suivent l'installation, le niveau sonore perçu lors de la tonte de l'herbe peut être plus élevé que prévu. Une fois que le produit a tondu la pelouse pendant un certain temps, le niveau sonore perçu est nettement inférieur.

3.4 Avant l'installation des câbles

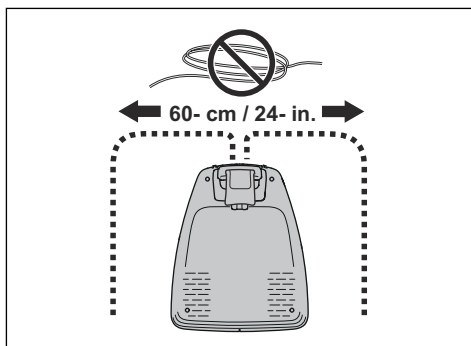
Vous pouvez choisir de fixer les câbles avec des piquets ou de les enterrer. Vous pouvez utiliser les 2 procédures pour une même zone de travail.



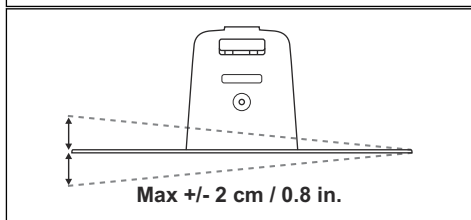
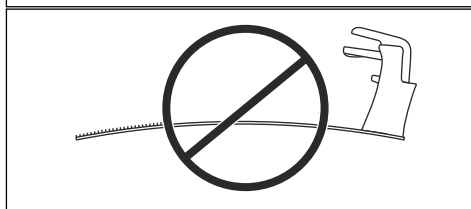
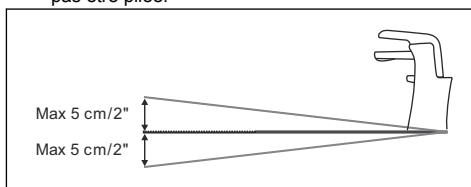
REMARQUE: si vous utilisez un aérateur de pelouse dans la zone de travail, enterrez le câble périphérique et le câble guide pour éviter de les endommager.

3.4.1 Détermination de l'emplacement de la station de charge

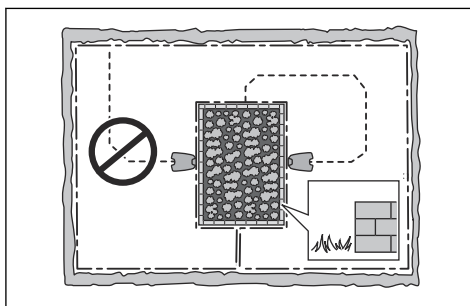
- Conservez un espace libre minimum de 2 m/6.6 pi devant la station de charge. Reportez-vous à la section *Détermination de l'emplacement du câble guide à la page 17*.
- Conservez un espace libre minimum de 30 cm/ 12 po à droite et à gauche du centre de la station de charge.



- Placez la station de charge à proximité d'une prise de courant.
- Placez la station de charge sur une surface plane.
- La plaque de base de la station de charge ne doit pas être pliée.



- Si la zone de tonte comporte deux parties séparées par une pente raide, nous vous recommandons d'installer la station de charge dans la partie inférieure.
- Placez la station de charge dans une zone protégée des rayons du soleil.
- Si la station de charge est installée sur un îlot, veillez à raccorder le câble guide à l'îlot. Reportez-vous à la section *Création d'un îlot à la page 16*.



3.4.2 Détermination de l'emplacement du bloc d'alimentation



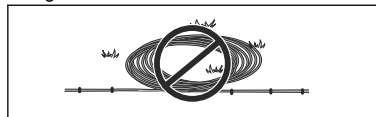
AVERTISSEMENT: Ne coupez pas et ne rallongez pas le câble basse tension. Il y a un risque de choc électrique.



REMARQUE: veillez à ce que les lames du produit ne coupent pas le câble basse tension.



REMARQUE: n'enroulez pas le câble basse tension et ne le placez pas sous la plaque de la station de charge. Le fait d'enrouler le câble provoque des interférences avec le signal de la station de charge.



- Placez le bloc d'alimentation dans une zone protégée par un toit et à l'abri du soleil et de la pluie.
- Placez le bloc d'alimentation dans une zone bien ventilée.
- Utilisez un disjoncteur différentiel (RCD) avec un courant de déclenchement de 30 mA maximum pour brancher le bloc d'alimentation à la prise de courant.

Des câbles basse tension de différentes longueurs sont disponibles en tant qu'accessoires.

3.4.3 Pour déterminer l'emplacement du câble périphérique



REMARQUE: il doit y avoir une barrière d'au moins 15 cm (6 po) de haut entre le câble périphérique et les plans d'eau, les pentes, les précipices ou les voies publiques. Cela évite d'endommager le produit.



REMARQUE: ne laissez pas le produit fonctionner sur du gravier.



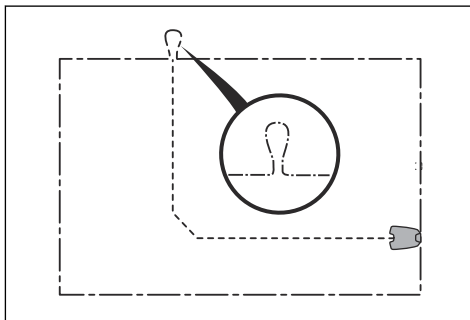
REMARQUE: ne créez pas de courbures importantes lorsque vous installez le câble périphérique.



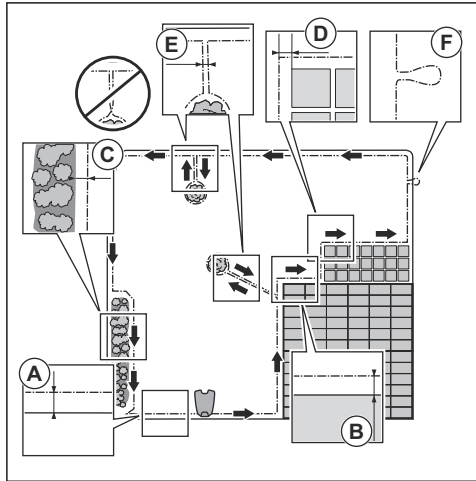
REMARQUE: pour une utilisation délicate et sans bruit, isolez tous les obstacles tels que les arbres, les racines et les pierres.

Le câble périphérique doit être mis en boucle autour de la zone de travail. Les capteurs du produit détectent lorsque le produit s'approche du câble périphérique, et le produit choisit une autre direction. Toutes les parties de la zone de travail doivent se trouver à 15 m (50 pi) maximum du câble périphérique.

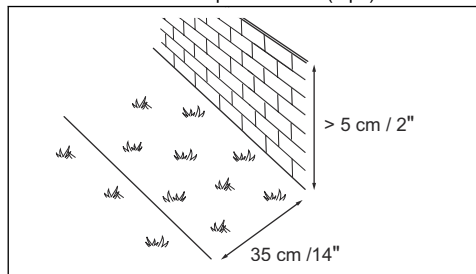
Pour faciliter la connexion entre le câble guide et le câble périphérique, il est recommandé de faire une petite boucle à l'endroit où le câble guide sera branché. Faites une boucle avec environ 20 cm (8 po) de câble périphérique.



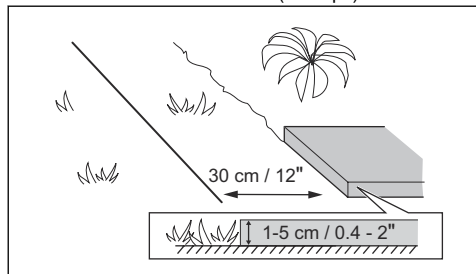
Remarque: Faites un plan de la zone de travail avant d'installer le câble périphérique et le câble guide.



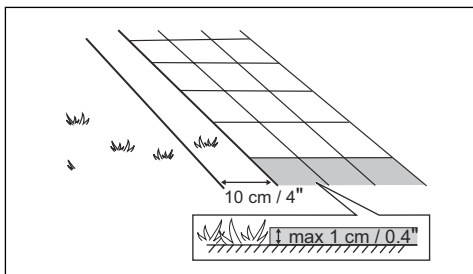
- Placez le câble périphérique tout autour de la zone de travail (A). Adaptez la distance entre le câble périphérique et les obstacles.
- Placez le câble périphérique à 35 cm (14 po) (B) de tout obstacle de plus de 5 cm (2 po) de haut.



- Placez le câble périphérique à 30 cm (12 po) (C) de tout obstacle de 1-5 cm (0.4-2 po) de haut.



- Placez le câble périphérique à 10 cm (4 po) (D) de tout obstacle de moins de 1 cm (0.4 po) de haut.



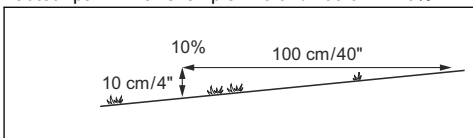
- Si vous disposez d'une allée pavée au même niveau que la pelouse, placez le câble périphérique sous l'allée pavée.

Remarque: Si l'allée pavée mesure au moins 30 cm (12 po) de large, utilisez le réglage d'usine de la fonction *Distance de dépassement* pour tondre toute l'herbe adjacente à l'allée pavée. Reportez-vous à la section *Réglage de la fonction Distance de dépassement* à la page 25.

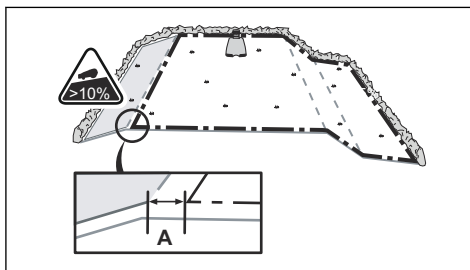
- Si vous créez un îlot, placez les câbles périphériques en provenance et en direction de l'îlot à proximité l'un de l'autre (E). Fixez les câbles avec le même piquet. Reportez-vous à la section *Création d'un îlot* à la page 16.
- Faites une boucle (F) à l'endroit où le câble guide doit être branché au câble périphérique.

3.4.3.1 Installation du câble périphérique sur un terrain en pente

Le produit peut fonctionner dans les pentes de . Les pentes trop inclinées doivent être isolées par le câble périphérique. La pente (%) est calculée en termes de hauteur par m. Par exemple : 10 cm / 100 cm = 10%.



- Pour les pentes inclinées à plus de 10% de l'intérieur de la zone de travail, isolez la pente avec un câble périphérique.
- Pour des pentes inclinées à plus de 10% le long du bord extérieur de la pelouse, placez le câble périphérique à 20 cm / 8 po (A) du bord.



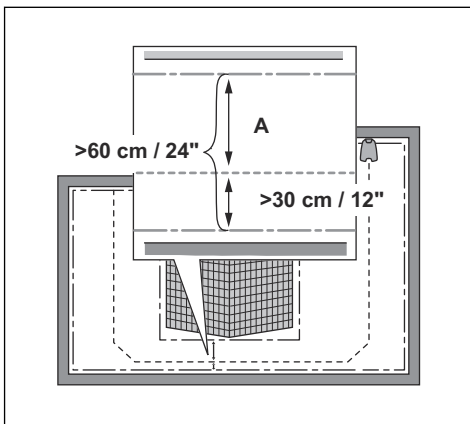
- Pour les pentes adjacentes à une voie publique, installez un obstacle d'au moins 15 cm (6 pi.) le long du bord extérieur de la pente. Vous pouvez installer un mur ou une clôture, qui fera office d'obstacle.

3.4.3.2 Passages

Un passage est une partie bordée par le câble périphérique de chaque côté qui permet de relier 2 parties de la zone de travail. La distance entre le câble périphérique de chaque côté du passage doit être d'au moins 60 cm / 24 po.

Remarque: si un passage mesure moins de 2 m / 6.5 pi de large, installez un câble guide dans le passage.

La distance recommandée minimum entre le câble guide et le câble périphérique est de 30 cm / 12 po. Le produit se déplace toujours à gauche du câble guide, vu face à la station de charge. Il est recommandé de laisser autant d'espace libre que possible à gauche du câble guide (A).



3.4.3.3 Création d'un îlot



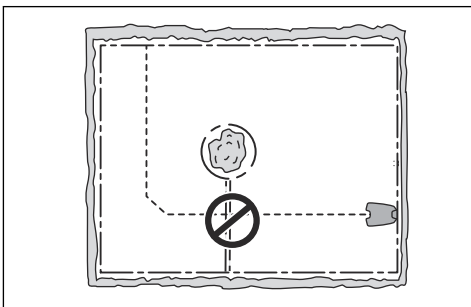
REMARQUE: ne faites pas se croiser des sections de câble périphérique. Les sections du câble périphérique doivent être parallèles.



REMARQUE: ne faites pas se croiser le câble guide et le câble périphérique.



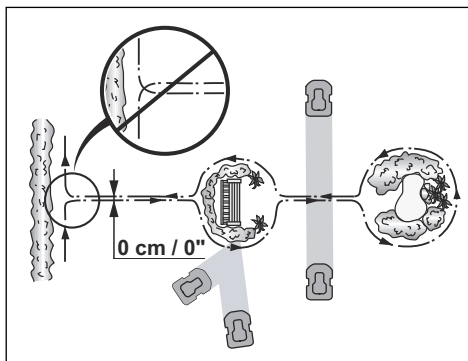
REMARQUE: isolez ou retirez les obstacles dont la hauteur est inférieure à 15 cm/5.9 po. Isolez ou retirez les obstacles légèrement inclinés, par exemple, des pierres, des arbres ou des racines. Cela évite d'endommager les lames du produit.



Pour créer un îlot, isolez des parties de la zone de travail avec le câble périphérique. Nous vous recommandons d'isoler tous les objets stables présents dans la zone de travail.

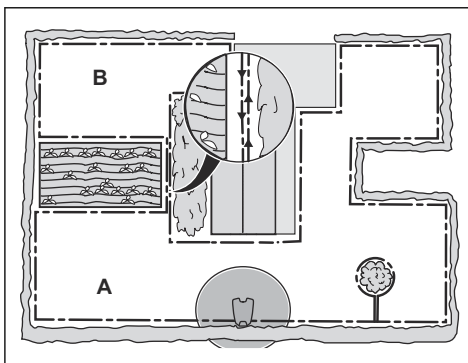
Certains obstacles résistent aux collisions, par exemple, les arbres ou les buissons de plus de 15 cm/5.9 po de haut. Le produit bute contre l'obstacle, puis choisit une nouvelle direction.

- Placez le câble périphérique jusqu'à l'obstacle et tout autour de celui-ci pour créer un îlot.
- Installez côte à côte les 2 sections du câble périphérique qui arrivent à l'îlot et en repartent. Le produit passera au-dessus du câble.
- Fixez les 2 sections du câble périphérique avec les mêmes piquets.



3.4.3.4 Création d'une zone secondaire

Créez une zone secondaire (B) si la zone de travail se compose de 2 surfaces non reliées par un passage. La zone de travail dans laquelle se trouve la station de charge constitue la zone principale (A).



Remarque: le produit doit être déplacé manuellement entre la zone principale et la zone secondaire.

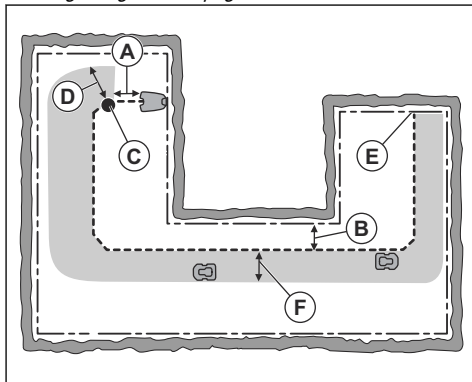
- Placez le câble périphérique autour de la zone secondaire (B) pour créer un îlot. Reportez-vous à la section *Création d'un îlot à la page 16*.

Remarque: le câble périphérique doit être placé en 1 boucle autour de toute la zone de travail (A + B).

Remarque: lorsque le produit tond l'herbe dans la zone secondaire, le mode *Zone secondaire* doit être sélectionné. Reportez-vous à la section *Modes de fonctionnement à la page 27*.

3.4.4 Détermination de l'emplacement du câble guide

Placez le câble guide de la station de charge dans la zone de travail et connectez-le au câble périphérique. L'installation du câble guide est importante pour une calibration guide correcte, reportez-vous à la section *Calibrage du guide à la page 20*.



- Installez le câble guide sur une ligne située au minimum à 1 m/3.3 ft de la station de charge (A) et devant celle-ci.
- Placez le câble guide au minimum à 30 cm/1 ft du câble périphérique (B).
- Point de départ (C). Reportez-vous à la section *Point de départ à la page 25*.
- Distance minimale 60 cm/2 ft perpendiculaire au câble guide (D). Si la distance est inférieure, le processus de calibrage est interrompu. Pour un couloir de guidage le plus large possible, laissez une distance minimale de 1.35 m/4.5 ft. Reportez-vous à la section *Calibrage du guide à la page 20*.
- Endroit où le câble guide est relié au câble périphérique (E).
- Couloir guide (F). Le produit se déplace toujours à gauche du câble guide si l'on regarde depuis la station de charge. Veillez à laisser autant d'espace libre que possible à gauche du câble guide.

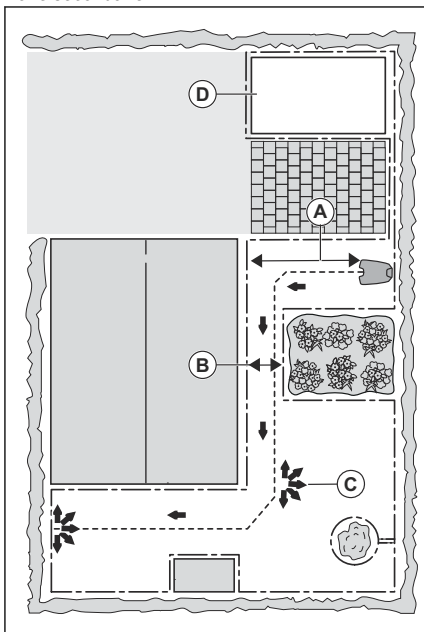
Remarque: Le produit circule toujours dans le couloir guide, mais il alterne la distance jusqu'au câble guide.

3.4.5 Exemples de zones de travail

- Si la station de charge est installée dans une petite zone (A), assurez-vous que la distance avec le câble périphérique est au minimum de 2 m/6.6 ft devant la station de charge.
- Si un passage (B) traverse la zone de travail et qu'aucun câble guide n'est installé, la distance minimum entre les câbles périphériques doit être

de 2 m/6.5 pi. Lorsqu'un câble guide traverse le passage, la distance minimale entre les câbles périphériques doit être de 60 cm/24 po.

- Si la zone de tonte présente des zones qui sont reliées par un passage étroit (B), vous pouvez configurer le produit pour qu'il suive le câble guide, puis qu'il s'en éloigne jusqu'à se connecter au câble périphérique (C). Les réglages peuvent être modifiés dans la section *Configuration de la zone de tonte à la page 24*.
- Si la zone de travail comporte une zone secondaire (D), reportez-vous à *Création d'une zone secondaire à la page 16*. Placez le produit dans la zone secondaire et sélectionnez le mode *Zone secondaire*.



3.5 Installation du produit

3.5.1 Outils d'installation

- Marteau/maillet en plastique : pour faciliter l'enfoncement des piquets.
- Coupe-bordure/bêche : pour enterrer le câble périphérique.
- Pince universelle : pour couper le câble périphérique et serrer les connecteurs ensemble.
- Pince multiprise : pour serrer les connecteurs ensemble.

3.5.2 Installation de la station de charge



REMARQUE: ne percez pas de nouveaux orifices dans la plaque de la station de charge.



REMARQUE: ne posez pas les pieds sur le socle de la station de charge.

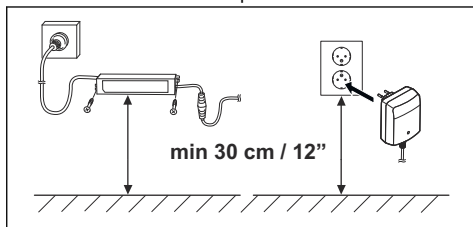


AVERTISSEMENT: assurez-vous que les fiches du câble basse tension et de l'unité d'alimentation électrique sont propres et sèches avant de les brancher.

1. Assurez-vous de bien lire et comprendre les instructions relatives à l'emplacement de la station de charge. Reportez-vous à la section *Détermination de l'emplacement de la station de charge à la page 12*.
2. Installez la station de charge dans la zone sélectionnée.

Remarque: Ne fixez pas la station de charge au sol à l'aide de vis tant que le câble guide n'est pas installé. Reportez-vous à la section *Installation du câble guide à la page 19*.

3. Connectez le câble basse tension à la station de charge.
4. Installez le bloc d'alimentation à une hauteur minimum de 30 cm/12 po.



5. Branchez le câble d'alimentation électrique sur une prise murale de 100-240 V.

Remarque: Il est possible de recharger le produit lorsque la station de charge est connectée. Placez le produit dans la station de charge pendant la pose du câble périphérique et du câble guide. Mettez le produit sous tension pour commencer sa charge. Reportez-vous à la section *Utilisation du bouton ON/OFF à la page 27*, ne procédez à aucun réglage du produit avant la fin de l'installation.

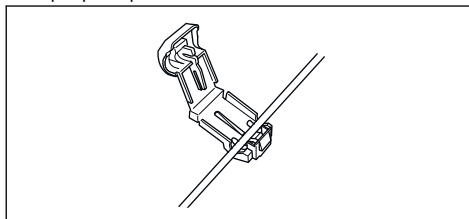
6. Placez le câble basse tension au sol avec des piquets ou enterrez-le. Reportez-vous à la section *Installation du câble avec des piquets à la page 19* ou *Enterrement du câble périphérique ou du câble guide à la page 19*.
7. Raccordez les câbles à la station de charge une fois l'installation du câble périphérique et du câble guide terminée. Reportez-vous à *Installation du câble périphérique à la page 18* et *Installation du câble guide à la page 19*.
8. Fixez la station de charge au sol à l'aide des vis fournies après avoir installé le câble guide. Reportez-vous à la section *Installation du câble guide à la page 19*.

3.5.3 Installation du câble périphérique

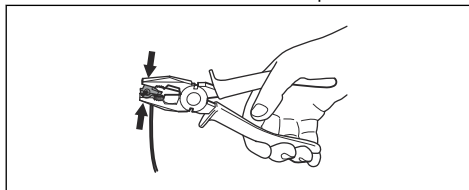


REMARQUE: n'enroulez pas le câble restant. Le fait d'enrouler le câble provoque des interférences avec le produit.

1. Placez le câble périphérique tout autour de la zone de travail. Commencez et terminez l'installation derrière la station de charge.
2. Ouvrez le connecteur et placez le câble périphérique dans le connecteur.



3. Fermez le connecteur avec une pince.



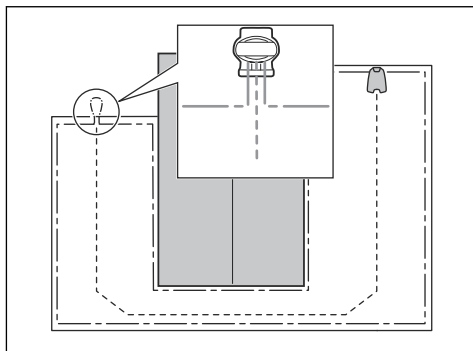
4. Coupez le câble périphérique 1-2 cm/0.4-0.8 po au-dessus de chaque connecteur.
5. Poussez le connecteur droit sur la broche métallique dotée du repère « R » sur la station de charge.
6. Poussez le connecteur gauche sur la broche métallique dotée du repère « L » sur la station de charge.

3.5.4 Installation du câble guide



REMARQUE: Des câbles jumelés entre eux, ou avec un bornier à vis, et isolés avec du ruban ne constituent pas des raccords satisfaisants. L'humidité du sol peut causer l'oxydation du câble et au bout de quelque temps la rupture du circuit.

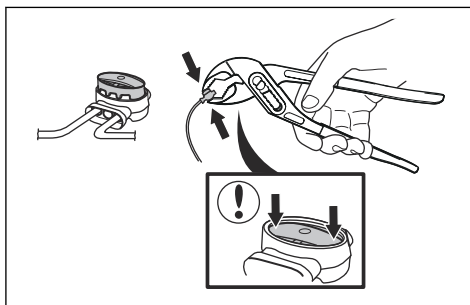
1. Ouvrez le connecteur et placez le câble dans le connecteur.
2. Fermez le connecteur avec une pince.
3. Coupez le câble guide 1-2 cm/0.4-0.8 po au-dessus de chaque connecteur.
4. Faites passer le câble guide dans la rainure de la station de charge.
5. Poussez le connecteur sur la broche métallique dotée du repère « GUIDE » sur la station de charge.
6. Débranchez la station de charge de la prise de courant.
7. Placez l'extrémité du câble guide dans l'œillet du câble périphérique.
8. Coupez le câble périphérique à l'aide d'une pince coupante.
9. Connectez le câble guide au câble périphérique à l'aide d'un raccord.



- a) Placez les 2 extrémités du câble périphérique et l'extrémité du câble guide dans le raccord.

Remarque: assurez-vous de pouvoir voir les extrémités des câbles guides à travers la zone transparente du connecteur.

- b) Abaissez le couvercle du connecteur à l'aide d'une pince multiprise pour fixer les fils dans le connecteur.



10. Fixez le câble guide au sol avec des piquets ou enterrez-le dans le sol. Reportez-vous à la section *Installation du câble avec des piquets à la page 19* ou *Enterrement du câble périphérique ou du câble guide à la page 19*.
11. Branchez la station de charge sur la prise de courant.

3.6 Installation du câble avec des piquets



REMARQUE: assurez-vous que les piquets maintiennent le câble périphérique et le câble guide au sol.



REMARQUE: le fait de tondre l'herbe trop court juste après l'installation peut aussi endommager l'isolant du câble. Des dommages sur l'isolant peuvent ne causer des dysfonctionnements qu'au bout de plusieurs semaines, voire plusieurs mois.

1. Posez le câble périphérique et le câble guide sur le sol.
2. Espacez les piquets de 100 cm/40 po maximum.
3. Enfoncez les piquets dans le sol à l'aide d'un marteau ou d'un maillet en plastique.

Remarque: le câble est recouvert par l'herbe et n'est plus visible au bout de quelques semaines.

3.7 Enterrement du câble périphérique ou du câble guide

- Dégagez un intervalle au sol à l'aide d'un coupe-bordure ou d'une pelle à fond plat.
- Enfoncez le câble périphérique ou le câble guide de 1-20 cm/0.4-8 po dans le sol.

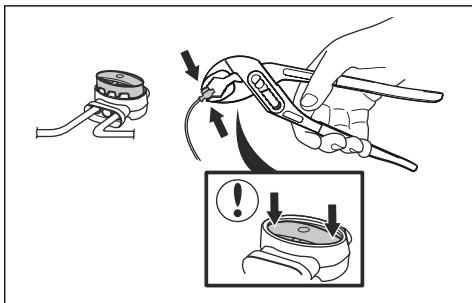
3.8 Rallongement du câble périphérique ou du câble guide

Remarque: rallongez le câble périphérique ou le câble guide s'il est trop court par rapport à la zone de travail. Utilisez des pièces de rechange d'origine, comme des raccords.

1. Débranchez la station de charge de la prise de courant.
2. Coupez le câble périphérique ou le câble guide avec une pince coupante aux endroits où il doit être rallongé.
3. Rallongez le câble aux endroits où cette opération est nécessaire.
4. Installez le câble périphérique ou le câble guide dans sa nouvelle position.
5. Placez les extrémités du câble dans un raccord.

Remarque: vérifiez que vous pouvez voir les extrémités du câble périphérique ou du câble guide à travers la zone transparente du raccord.

6. Abaissez le couvercle du connecteur à l'aide d'une pince multiprise pour fixer les fils dans le connecteur.

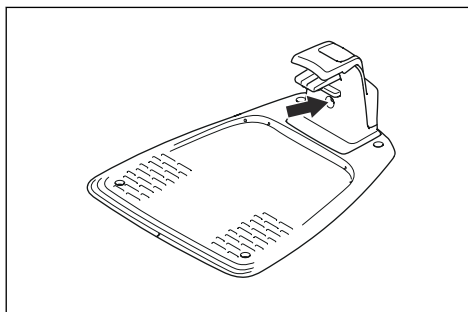


7. Installez le câble périphérique ou le câble guide dans sa nouvelle position avec des piquets.
8. Branchez la station de charge sur la prise de courant.

3.9 Après l'installation du produit

3.9.1 Contrôle visuel de la station de charge

1. Assurez-vous que le témoin LED sur la station de charge est allumé en vert.



2. Si le témoin LED n'est pas allumé en vert, contrôlez l'installation. Reportez-vous à *Témoin à la page 27* et *Installation de la station de charge à la page 18*.

3.9.2 Réglages de base

Avant de commencer à utiliser le produit pour la première fois, vous devez effectuer les réglages de base.

1. Placez le produit dans la station de charge.
2. Appuyez sur le bouton **ON/OFF** pendant 3 secondes.

Remarque: si la batterie est très faible, le produit doit être chargé avant de pouvoir être mis sous tension.

3. Appuyez sur les boutons **fléchés** et sur le bouton **OK**. Sélectionnez la langue, le pays, la date, l'heure et le point de départ. Définissez l'*assistant* et le code PIN. Reportez-vous à la section *Assistant à la page 21*.

Remarque: il n'est pas possible d'utiliser 0000 comme code PIN.

4. Pour lancer le calibrage du guide, appuyez sur le bouton **Start** et fermez le capot.

Remarque: si la batterie est trop faible, le produit doit charger complètement les batteries avant le début du calibrage du guide. Reportez-vous à la section *Calibrage du guide à la page 20*.

3.9.3 Calibrage du guide

Le processus de calibrage est automatique et définit un couloir de guidage aussi large que possible pour réduire les traces sur la pelouse.

Remarque: Le produit se déplace toujours dans le couloir guide, mais il modifie la distance par rapport au fil de guide.

Le calibrage du guide commence lorsque le produit est au point de départ. Le produit s'éloigne du câble guide perpendiculairement du côté gauche sur une distance maximale de 1.35 m / 4.4 pi ou jusqu'à ce qu'il heurte le câble périphérique ou un obstacle. Par côté gauche s'entend votre gauche lorsque vous vous tenez face à la station de charge. Cette distance est définie comme la largeur de couloir maximale et le calibrage du guide est réalisé. Le produit se déplace le long du câble guide pour s'assurer qu'il est en mesure de le suivre sans encombre. Le produit suit le câble guide jusqu'au point où le câble guide est raccordé au câble périphérique. Le produit commence la tonte lorsqu'il se trouve au niveau du câble périphérique. Pour effectuer un nouveau calibrage du guide, voir *Pour effectuer un nouveau calibrage du guide à la page 25.*

3.10 Réglages du produit

Utilisez le panneau de commande pour définir tous les réglages du produit. Le panneau de commande est doté d'un écran et d'un clavier. Vous pouvez accéder à toutes les fonctions via les menus. Les réglages d'usine des fonctions sont adaptés à la plupart des zones de travail, mais il est possible d'ajuster les réglages en fonction des caractéristiques de chaque zone de travail.

3.10.1 Structure du menu

Le menu principal contient les options suivantes :

- *Protection de la pelouse*
- *Sécurité*
- *Installation*
- *Généralités*

Reportez-vous à la section *Aperçu de la structure du menu à la page 7.*

3.10.2 Accès au menu

1. Appuyez sur le bouton **STOP**.
2. Utilisez les boutons **fléchés** haut/bas et le bouton **OK** pour saisir le code PIN.
3. Appuyez sur le bouton **Réglages**.

3.10.3 Paramètres de programmation



Vous pouvez définir le programme de quatre manières :

- Définissez le programme à l'aide de l'assistant. Reportez-vous à la section *Assistant à la page 21.*
- Mode jour
- Mode nuit
- Définissez le programme dans le menu Avancé. Reportez-vous à la section *Pour paramétrer la programmation à la page 22.*

Remarque: pour un résultat optimal, ne tondez pas trop souvent votre pelouse. Si vous utilisez trop souvent le produit, votre pelouse pourra vous sembler aplatie. Le produit sera également soumis à une usure inutile.

3.10.3.1 Pour accéder au menu de programmation

1. Appuyez sur le bouton **STOP**.
2. Utilisez les boutons **fléchés** haut/bas et le bouton **OK** pour saisir le code PIN.
3. Appuyez sur le bouton **Programme**.

3.10.3.2 Assistant

L'assistant est un outil rapide pour trouver les paramètres de programmation appropriés à votre pelouse.

1. Effectuez les étapes 1 à 3 de la section *Pour accéder au menu de programmation à la page 21.*
2. Utilisez les boutons **fléchés** et le bouton **OK** pour vous déplacer dans la structure du menu *Programme > Assistant*.
3. Entrez une estimation de la taille de votre pelouse. Il n'est pas possible d'entrer une taille de pelouse plus grande que la capacité de travail maximale.
4. Appuyez sur le bouton **OK** pour confirmer la taille de pelouse. Lorsque vous entrez la taille de votre pelouse, l'assistant vous suggère un planning quotidien adapté (passez à l'étape 7) ou de saisir des jours d'inactivité.
5. Choisissez quel(s) jour(s) le produit doit être inactif. Utilisez les boutons **fléchés** haut/bas pour passer d'un jour à l'autre.
6. Appuyez sur le bouton **OK** pour confirmer le ou les jour(s) d'inactivité sélectionné(s).
7. L'assistant suggère un programme quotidien pour les jours d'activité. Pour avancer ou reculer l'intervalle du programme dans la journée, appuyez sur les boutons **fléchés** haut/bas.
8. Appuyez sur le bouton **OK** pour confirmer le programme quotidien. Un aperçu du programme quotidien est présenté. Appuyez sur le bouton **OK** pour revenir au menu principal.

Remarque: pour modifier les paramètres de programmation de jours de tonte particuliers, utilisez le menu *Programme > Avancé*.

3.10.3.3 Mode jour

Le mode Jour signifie que le produit commence à tondre à 08h00/8 AM et tond pendant les heures de fonctionnement spécifiées.

1. Effectuez les étapes 1 à 3 de la section *Pour accéder au menu de programmation à la page 21.*

- Utilisez les boutons **fléchés** et le bouton **OK** pour vous déplacer dans la structure du menu *Programme > Mode Jour*.
- Utilisez les boutons **fléchés** et le bouton **OK** pour sélectionner *OUI* et confirmer.

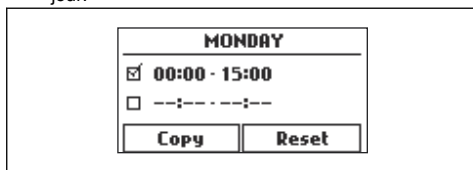
3.10.3.4 Mode nuit

Le mode Nuit signifie que le produit commence à tondre à 20h00/8 PM et tond pendant les heures de fonctionnement spécifiées.

- Effectuez les étapes 1 à 3 de la section *Pour accéder au menu de programmation à la page 21*.
- Utilisez les boutons **fléchés** et le bouton **OK** pour vous déplacer dans la structure du menu *Programme > Mode Nuit*.
- Utilisez les boutons **fléchés** et le bouton **OK** pour sélectionner *OUI* et confirmer.

3.10.3.5 Pour paramétrer la programmation

- Effectuez les étapes 1 à 3 de la section *Pour accéder au menu de programmation à la page 21*.
- Utilisez les boutons **fléchés** et le bouton **OK** pour vous déplacer dans la structure du menu *Programme > Avancé > Vue d'ensemble*.
- Utilisez les boutons **fléchés** et le bouton **OK** pour saisir le jour.
- Utilisez le bouton **fléché** gauche pour sélectionner la période.
- Appuyez sur le bouton **OK**.
- Calculez les heures de fonctionnement appropriées. Reportez-vous à la section *Estimer le temps de fonctionnement nécessaire à la page 22*.
- Saisissez l'heure à l'aide des boutons **fléchés**. Le produit peut couper l'herbe 1 ou 2 périodes chaque jour.



- Si le produit ne doit pas couper l'herbe un jour spécifique, décochez la case adjacente aux 2 périodes.

3.10.3.6 Estimer le temps de fonctionnement nécessaire

Si la surface de tonte est inférieure à la capacité maximale du produit, utilisez la fonction de planification pour minimiser les dégâts sur l'herbe et l'usure du produit. Le produit dispose d'un temps de tonte maximum quotidien. Vous pouvez définir la durée de fonctionnement du produit via la fonction de programmation. La durée de fonctionnement comprend la tonte, la recherche et la charge. La durée de fonctionnement peut varier pour de nombreuses raisons,

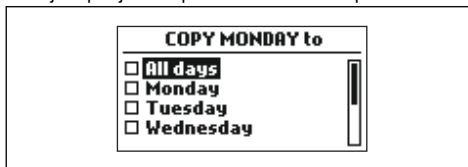
par exemple la disposition de la zone de tonte, la croissance de l'herbe et l'âge de la batterie. Lorsque le produit a atteint le temps de tonte maximal de la journée, le message *Tonte du jour terminée* s'affiche sur l'écran du produit.

Le tableau ci-dessous répertorie des exemples de zones de tonte et les durées de fonctionnement recommandées pour celles-ci. Si le résultat de la tonte n'est pas satisfaisant, augmentez la durée de fonctionnement.

Surface, en m ²	Durée de fonctionnement recommandée, en heures
250	6-7
500	13-15
750	21-22

3.10.3.7 Copie du paramètre de programmation

- Effectuez les étapes 1 à 3 de la section *Pour accéder au menu de programmation à la page 21*.
- Utilisez les boutons **fléchés** et le bouton **OK** pour vous déplacer dans la structure du menu *Programme > Avancé > Vue d'ensemble > Copie*.
- Utilisez les boutons **fléchés** et le bouton **OK** pour copier le paramètre de programmation. Vous pouvez copier les paramètres de programmation jour par jour ou pour la semaine complète.



3.10.3.8 Réinitialisation du paramètre de programmation

Vous pouvez supprimer tous les paramètres de planification et utiliser le réglage d'usine.

- Effectuez les étapes 1 à 3 de la section *Pour accéder au menu de programmation à la page 21*.
- Utilisez les boutons **fléchés** et le bouton **OK** pour vous déplacer dans la structure du menu *Programme > Avancé > Vue d'ensemble > Réinitialisation*.
 - Appuyez sur les boutons **fléchés** pour sélectionner le *Jour actuel* afin de définir la date du jour sur les réglages d'usine.
 - Appuyez sur les boutons **fléchés** pour sélectionner *Toute la semaine* afin de réinitialiser tous les paramètres de planification aux réglages d'usine.
- Appuyez sur le bouton **OK**.

3.10.4 Protection de pelouse



La *protection de la pelouse* ajuste automatiquement le temps de tonte à la croissance de l'herbe. Le produit n'est pas autorisé à fonctionner plus longtemps que les paramètres de programmation.

Remarque: Lors de l'utilisation de la *protection de la pelouse*, il est recommandé de prévoir autant de temps de fonctionnement que possible pour la *protection de la pelouse*. Ne limitez pas la minuterie plus que nécessaire.

La première utilisation de la journée est définie par les paramètres de programmation. Le produit termine toujours 1 cycle de tonte, puis la *protection de la pelouse* détermine si le produit doit continuer à fonctionner ou non.

Remarque: La *protection de la pelouse* est réinitialisée si le produit ne fonctionne pas pendant plus de 50 heures ou si l'option *Réinitialiser tous les réglages* est sélectionnée. La *protection de la pelouse* n'est pas modifiée si l'option *Réinitialiser les paramètres de programmation* est sélectionnée.

3.10.4.1 Réglage de la protection de la pelouse

1. Effectuez les étapes 1 à 3 de la section *Accès au menu à la page 21*.
2. Utilisez les **boutons fléchés** et le bouton **OK** pour vous déplacer dans la structure du menu *Réglages > Protection de la pelouse > Utilisation de la protection de la pelouse*.
3. Appuyez sur le bouton **OK** pour sélectionner la protection de la pelouse.
4. Appuyez sur le bouton **RETOUR**.

3.10.4.2 Réglage de la fréquence de la protection de la pelouse

Définissez la fréquence à laquelle le produit doit tondre l'herbe lorsque la protection de la pelouse est utilisée. Il y a 3 niveaux de fréquence : basse, moyenne et haute. Plus la fréquence est élevée, plus le produit est autorisé à fonctionner longtemps.

1. Effectuez les étapes 1 à 3 de la section *Accès au menu à la page 21*.
2. Utilisez les **boutons fléchés** et le bouton **OK** pour vous déplacer dans la structure du menu *Réglages > Protection de la pelouse > Temps de tonte*.
3. Utilisez les **boutons fléchés** pour sélectionner la fréquence *basse*, *moyenne* ou *haute*.
4. Appuyez sur le bouton **RETOUR**.

3.10.5 Niveau de sécurité



Il existe 3 niveaux de sécurité pour le produit.

Fonction	Faible	Moyen	Élevé
Alarme			X
Code PIN		X	X
Activer code PIN	X	X	X

- *Alarme* – Une alarme se déclenche si le code PIN n'est pas saisi dans les 10 secondes après l'actionnement du bouton **STOP**. L'alarme se déclenche également lorsque le produit est soulevé. L'alarme s'arrête lorsque le code PIN est saisi.
- *Code PIN* – Saisissez le bon code PIN pour accéder à la structure du menu du produit. Si un code PIN erroné est saisi à 5 reprises, le produit est verrouillé pendant un moment. Le verrouillage est prolongé à chaque nouvel essai incorrect.
- *Activer code PIN* – Le produit est verrouillé si le code PIN n'a pas été saisi pendant 30 jours. Saisissez le code PIN pour accéder au produit.

3.10.5.1 Réglage du niveau de sécurité

Sélectionnez l'un des niveaux de sécurité pour votre produit.

1. Effectuez les étapes 1 à 3 de la section *Accès au menu à la page 21*.
2. Utilisez les boutons **fléchés** et le bouton **OK** pour vous déplacer dans la structure du menu *Réglages > Sécurité > Niveau de sécurité*.
3. Utilisez les boutons **fléchés** et le bouton **OK** pour sélectionner le niveau de sécurité.
4. Appuyez sur le bouton **OK**.

3.10.5.2 Sécurité - Avancé

Création d'un nouveau signal boucle

Le signal boucle est choisi de façon aléatoire pour créer un lien unique entre le produit et la station de charge. Dans de rares cas, il peut être nécessaire de générer un nouveau signal, par exemple si deux installations voisines ont un signal très similaire.

1. Placez le produit sur la station de charge.
2. Effectuez les étapes 1 à 3 de la section *Accès au menu à la page 21*.
3. Utilisez les boutons **fléchés** et le bouton **OK** pour naviguer dans la structure du menu *Réglages > Sécurité > Avancé > Nouveau signal boucle*.

- Attendez la confirmation de la génération du signal boucle. Cela prend généralement 10 secondes environ.

Modification du code PIN

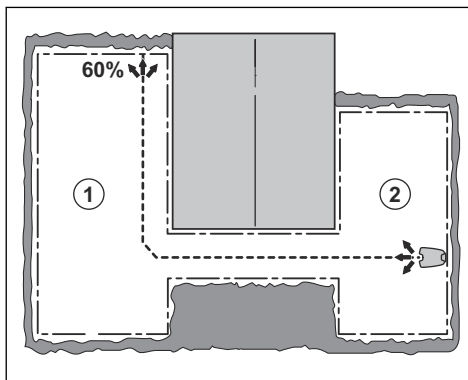
- Effectuez les étapes 1 à 3 de la section *Accès au menu à la page 21*.
- Utilisez les boutons **fléchés** et le bouton **OK** pour vous déplacer dans la structure du menu *Réglages > Sécurité > Avancé > Changer code PIN*.
- Entrez le nouveau code PIN.
- Appuyez sur le bouton **OK**.
- Entrez à nouveau le nouveau code PIN.
- Appuyez sur le bouton **OK**.
- Notez le nouveau code PIN. Reportez-vous à la section *Introduction à la page 3*.

3.10.6 Configuration de la zone de tonte

La fonction *Configuration de la zone de tonte* est utilisée pour guider le produit vers les parties éloignées de la zone de travail. Si la zone de tonte présente des zones reliées par des passages étroits, la fonction *Zone de tonte* est utile pour maintenir une pelouse bien taillée dans toutes les zones du jardin. Vous pouvez définir la fréquence à laquelle le produit commence à suivre le câble guide pour tondre en suivant la connexion avec le câble périphérique. Si la fonction *Zone de tonte* n'est pas utilisée, le produit commence à tondre à partir de la station de charge.

3.10.6.1 Configuration de la zone de tonte

- Effectuez les étapes 1 à 3 de la section *Accès au menu à la page 21*.
- Utilisez les **boutons fléchés** et le bouton **OK** pour vous déplacer dans la structure du menu *Réglages > Installation > Zone de tonte > Zone 1*.
- Utilisez les **boutons fléchés** pour sélectionner le % de temps de tonte pendant lequel le produit doit tondre la zone. Le % est égal au % de la zone par rapport à la surface totale de travail.
 - Mesurez la zone.
 - Divisez la surface par la zone de travail.
 - Convertissez le résultat en %.



- Appuyez sur le bouton **RETOUR**.

3.10.6.2 Test de la fonction Zone de tonte

- Placez le produit sur la station de charge.
- Effectuez les étapes 1 à 3 de la section *Accès au menu à la page 21*.
- Utilisez les boutons **fléchés** et le bouton **OK** pour vous déplacer dans la structure du menu *Réglages > Zone de tonte > Zone 1 > Plus > Test*.
- Appuyez sur le bouton **OK**.
- Appuyez sur le bouton **START** (démarrage).
- Fermez le capot.
- Assurez-vous que le produit peut trouver la zone.

3.10.6.3 Activation ou désactivation de la fonction Zone de tonte

Désactivez ou activez la fonction *Zone de tonte* pour chaque zone.

- Effectuez les étapes 1 à 3 de la section *Accès au menu à la page 21*.
- Utilisez les boutons **fléchés** et le bouton **OK** pour vous déplacer dans la structure du menu *Réglages > Zone de tonte > Zone 1 > Désactiver*.
- Appuyez sur le bouton **OK**.
- Appuyez sur le bouton **BACK** (retour).

3.10.6.4 Réinitialisation des réglages de la zone de tonte

Vous pouvez réinitialiser les réglages de la *Zone de tonte* pour chaque zone et utiliser les réglages d'usine.

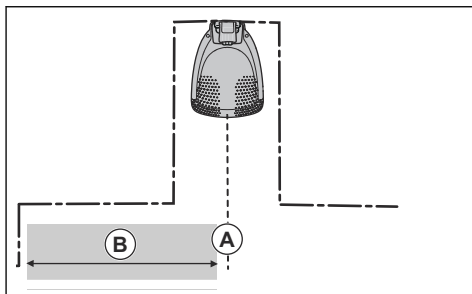
- Effectuez les étapes 1 à 3 de la section *Accès au menu à la page 21*.
- Utilisez les boutons **fléchés** et le bouton **OK** pour vous déplacer dans la structure du menu *Réglages > Zone de tonte > Zone 1 > Plus > Réinitialiser*.
- Appuyez sur le bouton **OK**.

3.10.7 Point de départ

Cette fonction vous permet de contrôler la distance que le produit parcourt en quittant la station de charge avant de commencer à fonctionner. Le réglage d'usine est de 60 cm/2 pi et la distance maximale est de 300 cm/10 pi.

Remarque: le produit chevauche le câble guide de la station de charge au point de départ. Maintenez une distance jusqu'au point de départ aussi courte que possible, afin de limiter le risque de formation de traînées sur la pelouse.

Si la station de charge est placée dans un espace restreint, par exemple entre des massifs de fleurs, le choix d'un point de départ adapté est important pour que le processus d'étalonnage du guide soit optimisé. Reportez-vous à la section *Calibrage du guide à la page 20*.



A) Point de départ

B) Distance minimale 60 cm/2 pi (perpendiculaire au câble guide). Si la distance est inférieure, le processus de calibrage est interrompu. Pour un couloir de guidage le plus large possible, laissez une distance minimale de 1.35 m/4.5 ft. Reportez-vous à la section *Calibrage du guide à la page 20*.

3.10.7.1 Définition du point de départ

1. Effectuez les étapes 1 à 3 de la section *Accès au menu à la page 21*.
2. Utilisez le bouton **fléché** et le bouton **OK** pour vous déplacer dans le menu *Réglages > Installation > Point de départ*.
3. Utilisez les boutons **fléchés** pour indiquer la distance en cm.
4. Appuyez sur le bouton **BACK** (retour).

3.10.8 Fonction Distance de dépassement

L'avant du produit se déplace toujours au-delà du câble périphérique sur une distance spécifiée. Le produit se déplace ensuite vers l'arrière et change de direction. Le réglage d'usine est de 32 cm/12 po. Vous pouvez sélectionner une distance de 20-40 cm/8-15 po.

Remarque: Si vous modifiez la distance du paramètre *Distance de dépassement*, elle change le long du câble périphérique, dans toutes les parties de la zone de travail.

3.10.8.1 Réglage de la fonction Distance de dépassement

1. Effectuez les étapes 1 à 3 de la section *Accès au menu à la page 21*.
2. Utilisez le bouton **fléché** et le bouton **OK** pour vous déplacer dans la structure du menu *Réglages > Installation > Distance de dépassement*.
3. Utilisez les boutons **fléchés** pour définir la distance.
4. Appuyez sur le bouton **BACK** (retour).

3.10.9 Calibrage du guide

Le calibrage du guide se lance automatiquement lorsque vous démarrez le produit pour la première fois. Si vous modifiez l'installation du produit, vous pouvez définir manuellement le calibrage du guide. Reportez-vous à la section *Calibrage du guide à la page 20*.

3.10.9.1 Pour effectuer un nouveau calibrage du guide

1. Effectuez les étapes 1 à 3 de la section *Accès au menu à la page 21*.
2. Utilisez les boutons **fléchés** et le bouton **OK** pour vous déplacer dans le menu *Réglages > Installation > Calibrage du guide*.
3. Placez le produit sur la station de charge.
4. Appuyez sur le bouton **Start** pour démarrer le calibrage automatique.

3.10.10 Mode ECO

Lorsque le *mode ECO* est activé, il coupe le signal dans la boucle périphérique, le câble guide et la station de charge lorsque le produit est stationné ou en charge.

Remarque: utilisez le *mode ECO* pour économiser l'énergie et éviter des interférences avec d'autres équipements, par exemple des boucles d'écoute ou portes de garage.

Remarque: pour démarrer le produit manuellement dans la zone de travail, appuyez sur le bouton **STOP** avant de retirer le produit de la station de charge. Sinon, le produit ne peut pas être démarré dans la zone de travail.

3.10.10.1 Réglage du mode ECO

1. Effectuez les étapes 1 à 3 de la section *Accès au menu à la page 21*.
2. Utilisez les boutons **fléchés** et le bouton **OK** pour vous déplacer dans la structure du menu *Réglages > Installation > Mode ECO*.

3. Appuyez sur le bouton **OK** pour sélectionner le mode *ECO*.
4. Appuyez sur le bouton **BACK** (retour).

3.10.11 Évitement des collisions avec l'abri robot McCulloch

Si vous avez installé un abri robot McCulloch (disponible en tant qu'accessoire), l'usure du produit et de l'abri robot diminue lorsque vous sélectionnez *Éviter collision avec l'abri*.

1. Effectuez les étapes 1 à 3 de la section *Accès au menu à la page 21*.
2. Utilisez les boutons **fléchés** et le bouton **OK** pour vous déplacer dans la structure du menu *Réglages > Installation > Abri robot > Éviter collision avec l'abri*.
3. Appuyez sur le bouton **BACK** (retour).

Remarque: si *Éviter collision avec l'abri* est sélectionné, il peut arriver que l'herbe ne soit pas tondue autour de la station de charge.

3.10.12 Bluetooth®

Le produit se connecte aux appareils mobiles sur lesquels l'application McCulloch ROB est installée. C'est une application gratuite pour votre appareil mobile. L'interaction à courte portée avec le produit s'appelle Bluetooth®. Lorsque l'appairage entre le produit et l'application est confirmé, vous avez accès aux menus et aux fonctions tant que vous êtes à une courte portée (Bluetooth®).

3.10.12.1 Pour appairer l'application McCulloch ROB et le produit

1. Téléchargez l'application McCulloch ROB sur votre appareil mobile.
2. Effectuez les étapes 1 à 3 de la section *Accès au menu à la page 21*.
3. Utilisez les boutons **fléchés** et le bouton **OK** pour vous déplacer dans la structure du menu *Réglages > Installation > Bluetooth > Nouvel appairage*.
4. Suivez les instructions de l'application.

3.10.13 Généraux

Sous *Généraux*, vous pouvez modifier les réglages généraux du produit.

3.10.13.1 Réglage de l'heure et de la date

1. Effectuez les étapes 1 à 3 de la section *Accès au menu à la page 21*.
2. Utilisez les boutons **fléchés** et le bouton **OK** pour vous déplacer dans la structure du menu *Réglages > Généraux > Heure et date*.
3. Utilisez les boutons **fléchés** pour régler l'heure, puis appuyez sur le bouton **BACK** (retour).

4. Utilisez les boutons **fléchés** pour régler la date, puis appuyez sur le bouton **BACK** (retour).
5. Utilisez les boutons **fléchés** pour régler le format d'affichage de l'heure, puis appuyez sur le bouton **BACK** (retour).
6. Utilisez les boutons **fléchés** pour régler le format d'affichage de la date, puis appuyez sur le bouton **BACK** (retour).

3.10.13.2 Définition de la langue

1. Effectuez les étapes 1 à 3 de la section *Accès au menu à la page 21*.
2. Utilisez les boutons **fléchés** et le bouton **OK** pour vous déplacer dans la structure du menu *Réglages > Généraux > Langue*.
3. Utilisez les boutons **fléchés** pour sélectionner la langue, puis appuyez sur le bouton **BACK** (retour).

3.10.13.3 Définition du pays

1. Effectuez les étapes 1 à 3 de la section *Accès au menu à la page 21*.
2. Utilisez les boutons **fléchés** et le bouton **OK** pour naviguer dans la structure du menu *Réglages > Généraux > Pays*.
3. Utilisez les boutons **fléchés** pour sélectionner le pays, puis appuyez sur le bouton **BACK** (retour).

3.10.13.4 Réinitialisation de tous les réglages

1. Effectuez les étapes 1 à 3 de la section *Accès au menu à la page 21*.
2. Utilisez les boutons **fléchés** et le bouton **OK** pour vous déplacer dans la structure du menu *Réglages > Généraux > Réinitialiser tous les réglages*.
3. Utilisez le bouton **fléché** vers la droite pour sélectionner *Continuer la réinitialisation de tous les réglages ?*
4. Appuyez sur le bouton **OK** pour réinitialiser tous les réglages.

Remarque: les réglages *Niveau de sécurité, Code PIN, Signal boucle, Messages, Date et heure, Langue et Pays* ne sont pas réinitialisés.

3.10.13.5 Menu À propos

Le menu *À propos* fournit des informations relatives au produit, notamment à son numéro de série et aux versions de firmware.

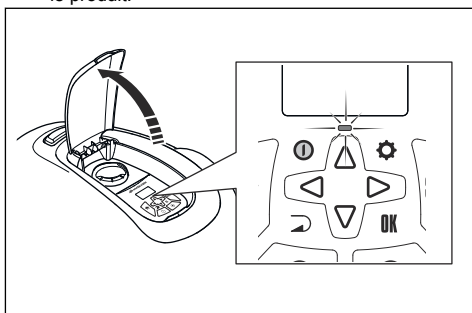
4 Utilisation

4.1 Utilisation du bouton ON/OFF



AVERTISSEMENT: Assurez-vous de lire et de comprendre le chapitre dédié à la sécurité avant d'utiliser l'appareil.

- Appuyez sur le bouton **ON/OFF** pendant 3 secondes pour activer le produit. Assurez-vous que le témoin LED s'allume.
- Le produit est activé en mode d'économie de batterie si le témoin LED clignote. Appuyez sur le bouton **ON/OFF** pendant 3 secondes pour activer le produit.



- Appuyez sur le bouton **ON/OFF** pendant 3 secondes pour désactiver le produit. Vérifiez que le voyant LED s'éteint.

4.1.1 Témoin



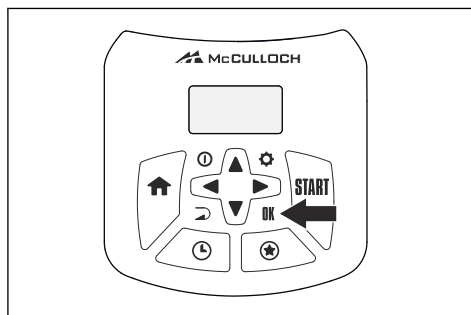
AVERTISSEMENT: il n'est possible d'effectuer un contrôle ou des travaux de maintenance sur le produit que lorsqu'il est désactivé. Le produit est désactivé lorsque le témoin du clavier est éteint.

Le témoin du clavier est un indicateur d'état important :

- Le produit est actif si le témoin s'allume en continu.
- Le produit est en mode économie de batterie si le témoin clignote. Appuyez sur le bouton **ON/OFF** pendant 3 secondes pour réactiver le produit.
- Le produit est désactivé lorsque le témoin est éteint.

4.2 Pour démarrer le produit

1. Ouvrez le capot sur le clavier.
2. Appuyez sur le bouton **MARCHE/ARRÊT** pendant 3 secondes. L'écran s'allume.
3. Utilisez les **boutons fléchés vers le haut/bas** et le bouton **OK** pour saisir le code PIN.



4. Appuyez sur le bouton **START** pour commencer à tondre dans la zone principale.

Remarque: Si vous souhaitez utiliser un autre mode de fonctionnement, appuyez sur le bouton **ÉTOILE** et confirmez avec le bouton **OK**. Reportez-vous à la section *Modes de fonctionnement* à la page 27.

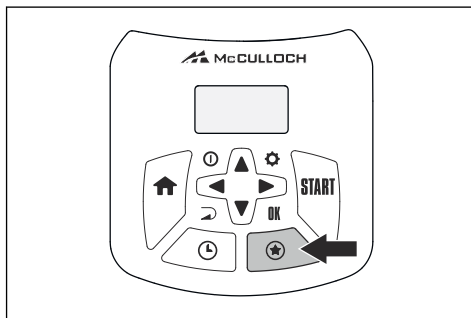
5. Fermez le capot.

Remarque: si le produit est garé dans la station de charge, il n'en sort que si la batterie est complètement chargée et si le programme autorise son fonctionnement.

4.3 Modes de fonctionnement

Lorsque vous appuyez sur le bouton **Étoile**, les modes de fonctionnement suivants peuvent être sélectionnés :

- Zone secondaire
- Power Cut
- Tonte ponctuelle



4.3.1 Zone secondaire

Pour tondre les zones secondaires, le mode de fonctionnement *Zone secondaire* doit être sélectionné. Dans ce mode, vous devez déplacer le produit manuellement entre la zone principale et la zone secondaire. Le produit tond pendant une période déterminée ou jusqu'à ce que la batterie soit déchargée. Lorsque la batterie est déchargée, le produit s'arrête. Placez le produit dans la station de charge pour charger la batterie. Lorsque la batterie est chargée, le produit sort de la station de charge et s'arrête. Le produit est maintenant prêt pour commencer l'opération, mais il nécessite d'abord votre confirmation.

Remarque: Si vous souhaitez tondre la zone principale une fois que la batterie est chargée, réglez le produit en mode *Zone principale* avant de le placer dans la station de charge.

4.3.2 Power Cut

Les paramètres de programmation peuvent être temporairement annulés en sélectionnant *Power Cut*. Il est possible d'ignorer le programme pendant 3 h. Le produit ne peut pas être réglé pour tondre pendant une durée supérieure au temps de tonte maximum pour chaque jour.

4.3.3 Tonte ponctuelle

La *Tonte ponctuelle* permet de tondre rapidement la pelouse dans une zone du jardin qui a été tondue moins souvent que d'autres. Vous devez déplacer manuellement le produit dans la zone choisie.

La fonction Tonte ponctuelle signifie que le produit fonctionne en spirale pour couper l'herbe dans la zone où il a été mis en marche.

4.4 Modes de stationnement

Lorsque le bouton **MAISON** est enfoncé, les modes de stationnement suivants sont disponibles.

4.4.1 Maison et rester

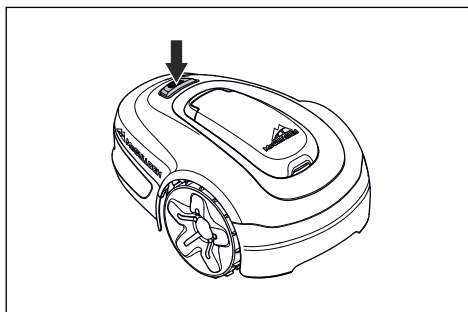
Le mode de stationnement *Maison et rester* signifie que le produit revient à la station de charge et y reste jusqu'à ce qu'un autre mode de fonctionnement soit sélectionné.

4.4.2 Maison et attendre

Le mode **PARK** *Maison et attendre* signifie que le produit va à la station de recharge où il reste jusqu'au prochain horaire. Si le produit a atteint le temps de tonte maximum pour la journée, il reprend son fonctionnement le lendemain. Reportez-vous à la section *Estimer le temps de fonctionnement nécessaire à la page 22*.

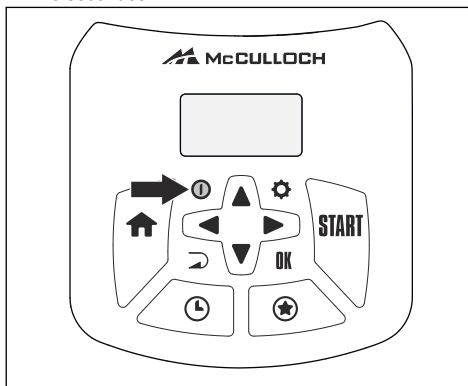
4.5 Arrêt du produit

1. Appuyez sur le bouton **STOP** pour arrêter le produit et le moteur de coupe.



4.6 Mettez l'appareil hors tension

1. Appuyez sur le bouton **STOP**.
2. Ouvrez le capot.
3. Appuyez sur le bouton **ON/OFF** pendant 3 secondes.



4. Le produit s'éteint.
5. Vérifiez que le témoin du clavier n'est pas allumé.

4.7 Pour charger la batterie

Lorsque le produit est neuf ou après un remisage prolongé, la batterie peut être vide. Chargez la batterie avant de démarrer le produit. En mode *Zone principale*, le produit tond et se charge automatiquement.

1. Appuyez sur le bouton **ON/OFF** pendant 3 secondes pour démarrer le produit.
2. Placez le produit dans la station de charge jusqu'à ce que les plaques de charge touchent les plaques de contact.
3. Vérifiez que le message *CHARGE* s'affiche sur l'écran pour vous assurer que le produit est correctement connecté à la station de charge.

4.8 Réglage de la hauteur de coupe

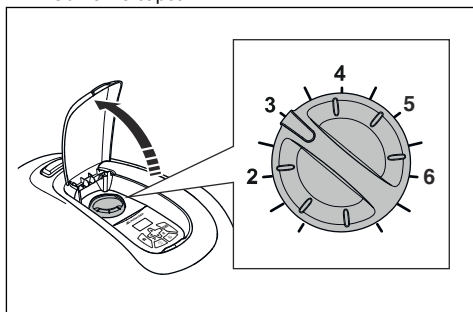
La hauteur de coupe peut varier de MIN (2 cm/0.8 po.) à MAX (5 cm/2 po).



REMARQUE: pendant la première semaine qui suit l'installation, la hauteur de coupe doit être réglée sur MAX. pour éviter d'endommager la boucle du câble. La hauteur de coupe peut ensuite être réduite progressivement chaque semaine jusqu'à ce que la hauteur de coupe désirée soit atteinte.

4.8.1 Pour régler la hauteur de coupe

1. Appuyez sur le bouton **STOP** pour arrêter le produit.
2. Ouvrez le capot.



3. Tournez le bouton de réglage de la hauteur de coupe pour sélectionner une hauteur de coupe.
 - a) Tournez dans le sens des aiguilles d'une montre pour augmenter la hauteur de coupe.
 - b) Tournez-le dans le sens contraire des aiguilles d'une montre pour réduire la hauteur de coupe.

5 Entretien

5.1 Introduction - entretien



AVERTISSEMENT: le produit doit être mis hors tension avant toute opération d'entretien. Le produit est désactivé lorsque l'indicateur d'état LED est éteint.



AVERTISSEMENT: portez des gants de protection.

Pour un meilleur fonctionnement et une plus grande longévité, inspectez et nettoyez régulièrement le produit et remplacez les pièces usées. Toutes les opérations d'entretien et de maintenance doivent être effectuées conformément aux instructions de McCulloch. Reportez-vous à la section *Garantie à la page 49*.

Au moment de la première utilisation du produit, il convient d'inspecter le disque de coupe et les lames une fois par semaine. Si l'usure au cours de cette période est faible, l'intervalle d'inspection peut être augmenté.

Il est important que le disque de coupe tourne facilement. Les bords des lames doivent être intacts. La durée de vie des lames est très variable et dépend notamment des facteurs suivants :

- Temps de fonctionnement et taille de la zone de travail.
- Type d'herbe et croissance saisonnière.
- Sol, sable et utilisation d'engrais.
- Présence d'objets tels que cônes, fruits tombés, jouets, outils, pierres, racines ou autres.

La durée de vie normale est de 4 à 7 semaines lorsqu'il est utilisé dans des conditions favorables. Reportez-vous à la section *Remplacement des lames à la page 31* pour savoir comment remplacer les lames.

Remarque: l'utilisation de lames émoussées donne une tonte moins efficace. La coupe de l'herbe n'est pas nette et il faut fournir plus d'énergie ; le produit ne peut donc pas tondre une surface aussi grande.

5.2 Nettoyez le produit



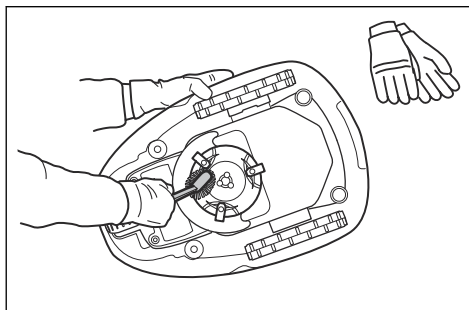
REMARQUE: N'utilisez pas de nettoyeur haute pression pour nettoyer le produit. N'utilisez pas de solvants pour le nettoyage.

McCulloch recommande d'utiliser un kit de nettoyage et d'entretien spécial comme accessoire. Pour plus d'informations, contactez le service clientèle McCulloch.

5.2.1 Nettoyage du châssis et du disque de coupe

Inspectez les disques de coupe et les lames une fois par semaine.

1. Appuyez sur le bouton **STOP**.
2. Appuyez sur le bouton **ON/OFF** pendant 3 secondes pour désactiver le produit. Assurez-vous que le témoin LED du clavier s'éteint.
3. Relevez le produit sur le côté.
4. Assurez-vous que les disques ne sont pas endommagés et que les lames et les disques de coupe peuvent tourner librement.
5. Nettoyez les disques de coupe et le châssis à l'aide d'une brosse et d'eau courante.



5.2.2 Nettoyage des roues

Le produit ne fonctionne pas de manière satisfaisante dans les pentes si les roues sont bloquées par de l'herbe.

- Utilisez une brosse douce pour nettoyer les roues.

5.2.3 Nettoyage du corps du produit

- Utilisez un chiffon humide et une solution savonneuse douce pour nettoyer le corps du produit.

5.2.4 Nettoyage des plaques de charge et des plaques de contact

1. Utilisez une toile émeri fine pour nettoyer les plaques de charge et les plaques de contact.
2. Lubrifiez les plaques de charge et les plaques de contact avec de l'huile ou de la graisse.

5.2.5 Nettoyage de la station de charge



AVERTISSEMENT: débranchez l'alimentation électrique de la prise de courant avant toute opération d'entretien ou de nettoyage de la station de charge ou de l'alimentation électrique.



REMARQUE: N'utilisez pas de nettoyeur haute pression ni d'eau courante pour nettoyer la station de charge.

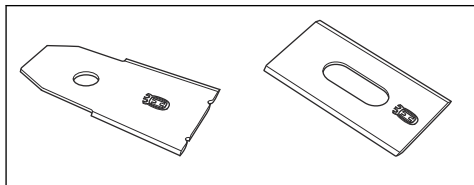
Remarque: le produit ne peut pas pénétrer dans la station de charge s'il y a des objets dans la station de charge. Nettoyez la station de charge régulièrement.

- Retirez l'herbe, les brindilles et tout autre objet de la station de charge.

5.3 Remplacement des lames



AVERTISSEMENT: McCulloch peut uniquement garantir votre sécurité si vous utilisez les lames d'origine McCulloch sur lesquelles le logo avec le H couronné est estampé.



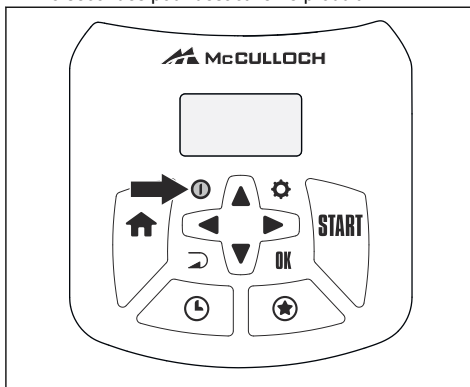
AVERTISSEMENT: lors du remplacement de la lame, vous devez remplacer les vis. Les vis usagées peuvent s'user rapidement et desserrer la lame, ce qui peut provoquer des blessures graves.

Remplacez les lames usées ou endommagées pour un fonctionnement en toute sécurité. Remplacez régulièrement les lames pour obtenir un résultat de coupe satisfaisant et une faible consommation d'énergie. Les 3 lames et vis doivent être remplacées en même temps pour que le système de coupe reste équilibré.

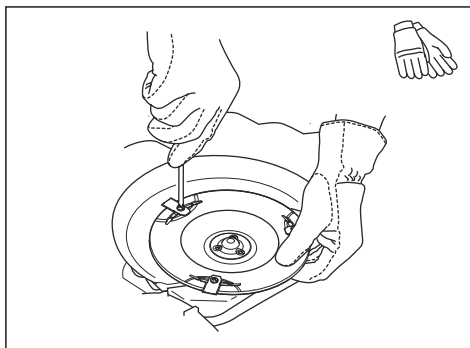
5.3.1 Pour remplacer les lames

1. Appuyez sur le bouton **STOP**.
2. Ouvrez le capot.

3. Appuyez sur le bouton **ON/OFF** pendant 3 secondes pour désactiver le produit.



4. Vérifiez que le témoin du clavier n'est pas allumé.
5. Retournez le produit. Placez le produit sur une surface souple et propre pour éviter de rayer le châssis et le capot.
6. Retirez les 3 vis. Utilisez un tournevis plat ou cruciforme.



7. Retirez chaque lame et vis.
8. Fixez les nouvelles lames et vis.
9. Vérifiez que les lames bougent librement.

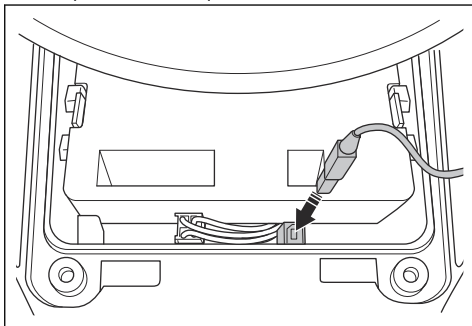
5.4 Mise à jour du firmware

Si l'entretien est effectué par le service McCulloch, le technicien télécharge les mises à jour du firmware disponibles sur le produit. Les propriétaires de produits McCulloch peuvent mettre à jour le logiciel si cela est initié par McCulloch. Les utilisateurs enregistrés recevront alors une notification.

5.4.1 Mise à jour du firmware

1. Ouvrez la trappe de la batterie. Reportez-vous à la section *Remplacement de la batterie à la page 32*.

2. Branchez un câble d'imprimante USB (contacts USB A et USB B) entre le produit et votre ordinateur. Le câble d'imprimante USB est disponible en tant qu'accessoire.



3. Accédez au site www.mcculloch.com, recherchez et téléchargez l'outil de mise à jour du firmware, puis suivez les instructions.
4. Débranchez le câble d'imprimante USB et fermez la trappe de la batterie.

5.5 Batterie



REMARQUE: Chargez complètement la batterie avant de remettre le produit. Si la batterie n'est pas entièrement chargée, cela peut l'endommager.

Si les durées de fonctionnement du produit se raccourcissent entre les charges, cela signifie que la batterie arrive au terme de son cycle de vie. Remplacez la batterie pour prolonger la durée de fonctionnement.

Remarque: la durée de vie de la batterie dépend de la durée de la saison et du nombre d'heures de fonctionnement du produit par jour. Une longue saison ou de nombreuses heures d'utilisation par jour impliqueront de remplacer la batterie plus souvent.

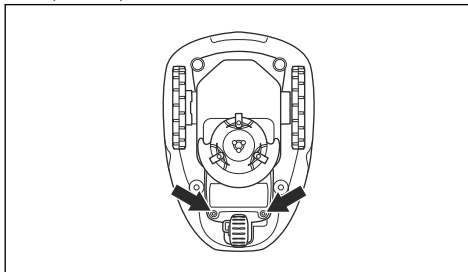
5.5.1 Remplacement de la batterie



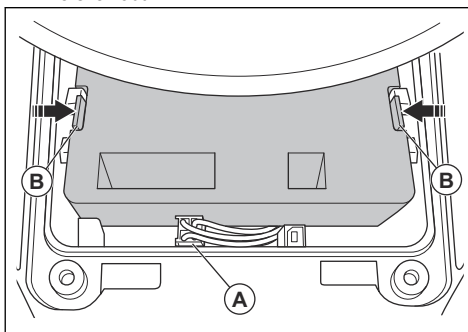
AVERTISSEMENT: Le produit doit être déconnecté de l'alimentation secteur lors de la dépose de la batterie.

1. Appuyez sur le bouton **ON/OFF** pendant 3 secondes pour mettre le produit hors tension. Vérifiez que le témoin du clavier n'est pas allumé.
2. Réglez la hauteur de coupe sur **MIN**.
3. Retournez le produit. Placez le produit sur une surface souple et propre pour éviter de rayer le châssis et le couvercle de l'écran.

4. Nettoyez autour du capot de la batterie.
5. Dévissez les vis sur le capot de la batterie (Torx 20) et retirez-le.



6. Relâchez le loquet du connecteur (A) et tirez-le vers le haut.



REMARQUE: ne tirez pas sur les câbles.

7. Relâchez le loquet de la batterie et soulevez la batterie (B).
8. Placez la nouvelle batterie dans le produit.

Remarque: Montez le capot de la batterie sans serrer les câbles. Si le joint du couvercle de la batterie est visiblement endommagé, le couvercle intégral de la batterie doit être remplacé.

9. Branchez le câble.
10. Serrez soigneusement les vis du capot de la batterie (Torx 20).

5.6 Entretien hivernal

Avant l'entreposage d'hiver, déposez votre produit chez votre service après-vente McCulloch pour l'entretien. Un entretien hivernal régulier permet de maintenir le produit en bon état et de créer les meilleures conditions pour la nouvelle saison en évitant tout problème.

L'entretien inclut habituellement les interventions suivantes :

- Nettoyage complet de la carrosserie, du châssis, du disque de coupe et des autres pièces mobiles.
- Test de fonctionnement du produit et de ses composants.
- Vérification et, si nécessaire, remplacement des pièces soumises à l'usure telles que les lames et les roulements.
- Test de la capacité de la batterie du produit et recommandation de remplacement si nécessaire.
- Si un nouveau firmware est disponible, le produit est mis à jour.

6 Dépannage

6.1 Introduction - dépannage

Dans ce chapitre, vous trouverez des informations et de l'aide sur les défauts que peut présenter le produit et leurs symptômes. Vous trouverez plus d'informations ainsi qu'une FAQ (foire aux questions) sur www.mcculloch.com.

6.2 Messages d'erreur

Les messages d'erreur du tableau ci-dessous s'affichent dans l'écran du produit. Contactez votre représentant McCulloch si un même message s'affiche fréquemment.

Message	Cause	Action
<i>Moteur de roue bloqué, gauche/droite</i>	De l'herbe ou un autre objet s'est enroulé autour de la roue motrice.	Retirez l'herbe ou l'autre objet.
<i>Moteur de coupe bloqué</i>	De l'herbe ou un autre objet est enroulé autour du disque de coupe.	Retirez l'herbe ou l'autre objet.
	Le disque de coupe repose dans de l'eau.	Déplacez le produit et empêchez l'accumulation d'eau dans la zone de travail.
	L'herbe est trop haute.	Tondez l'herbe avant d'installer le produit. Assurez-vous que l'herbe mesure 4 cm/ 1.6 po maximum.
<i>Coincé</i>	Le produit se trouve derrière un certain nombre d'obstacles dans une zone restreinte.	Retirez les obstacles ou placez le câble périphérique autour de l'obstacle pour créer un îlot. Reportez-vous à la section <i>Création d'un îlot</i> à la page 16.
<i>Hors de la zone de travail</i>	Une section du câble périphérique croise l'autre section du câble périphérique vers la station de charge.	Assurez-vous que le câble périphérique est correctement branché.
	Le câble périphérique est trop proche du bord de la zone de tonte.	Assurez-vous que le câble périphérique est correctement installé. Reportez-vous à la section <i>Installation du câble périphérique</i> à la page 18.
	La zone de travail est trop inclinée près du câble périphérique.	
	Le câble périphérique est installé dans la mauvaise direction autour d'un îlot.	
	Des objets métalliques comme des clôtures, des armatures en acier ou des câbles enterrés à proximité créent des interférences avec le câble périphérique.	Déplacez le câble périphérique.
	Le produit ne peut pas trouver le signal boucle correct en raison d'interférences avec un signal boucle provenant d'une autre installation d'un produit.	Placez le produit dans la station de charge et générez un nouveau signal boucle.

Message	Cause	Action
<i>Batterie vide</i>	Le produit ne trouve pas la station de charge.	Modifiez la position du câble guide. Reportez-vous à la section <i>Installation du câble guide à la page 19.</i>
	La batterie est à la fin de son cycle de vie.	Remplacez la batterie. Reportez-vous à la section <i>Remplacement de la batterie à la page 32.</i>
	L'antenne de la station de charge est défectueuse.	Vérifiez si le voyant de la station de charge clignote en rouge. Reportez-vous à la section <i>Voyant de la station de charge à la page 40.</i>
	Les plaques de charge du produit ou les plaques de contact de la station de charge sont défectueuses en raison de la corrosion.	Nettoyez les plaques de charge et les plaques de contact. Reportez-vous à la section <i>Nettoyage des plaques de charge et des plaques de contact à la page 30.</i> Si le problème persiste, contactez le service clientèle McCulloch.
<i>Mauvais Code PIN</i>	Un code PIN incorrect a été saisi. Vous disposez de 5 tentatives pour saisir le code PIN correct. Au bout de 5 tentatives infructueuses, le clavier est bloqué pendant un certain temps.	En saisissant le code PIN correct Si vous ne connaissez pas le code PIN correct, consultez www.mcculloch.com pour obtenir des informations sur la façon d'obtenir le code PIN ou pour contacter votre service McCulloch.
<i>Pas d'entraînement</i>	Le produit est pris dans un objet et patine.	Libérez le produit et corrigez la cause du problème. Si l'herbe est humide, attendez que la pelouse soit sèche avant d'utiliser le produit.
	La zone de travail inclut une pente raide.	Les pentes raides doivent être isolées. Reportez-vous à la section <i>Pour déterminer l'emplacement du câble périphérique à la page 14.</i>
	Le câble guide n'est pas installé dans la diagonale de la pente.	Assurez-vous que le câble guide est installé en diagonale sur la pente. Reportez-vous à la section <i>Détermination de l'emplacement du câble guide à la page 17.</i>
<i>Moteur de roue surchargé, gauche/droite</i>	De l'herbe ou un autre objet s'est enroulé autour de la roue motrice.	Retirez l'herbe ou l'objet de la roue motrice.
<i>Problème capteur collision, avant/arrière</i>	Les roues motrices du produit sont bloquées.	Libérez le produit et corrigez la cause du problème. Si le problème persiste, contactez votre centre de service agréé.
<i>Alarme ! Tondeuse hors tension</i>	L'alarme s'est activée car le produit a été mis hors tension.	Réglez le niveau de sécurité du produit dans le menu <i>Sécurité</i> . Reportez-vous à la section <i>Niveau de sécurité à la page 23.</i>
<i>Alarme ! Tondeuse arrêtée</i>	L'alarme s'est activée car le produit a été arrêté.	
<i>Alarme ! Tondeuse soulevée</i>	L'alarme s'est activée car le produit a été soulevé.	
<i>Alarme ! Tondeuse inclinée</i>	L'alarme s'est activée car le produit a été incliné.	

Message	Cause	Action
<i>Station de charge inaccessible</i>	Le contact entre les plaques de charge du produit et les plaques de contact de la station de charge n'est pas bon. Le produit a fait plusieurs tentatives de charge.	Placez le produit sur la station de charge puis vérifiez que le contact entre les plaques de charge et les plaques de contact est correct.
	Un objet empêche le produit de se placer sur la station de charge.	Retirez l'objet.
	La station de charge est inclinée ou tordue.	Placez la plaque de base sur un sol plat.
	Le câble guide n'est pas installé correctement.	Installez le câble guide correctement. Reportez-vous à la section <i>Installation du câble guide à la page 19</i> .
<i>Coincé dans station charge</i>	Un objet empêche le produit de sortir de la station de charge.	Retirez l'objet.
<i>Retourné</i>	Le produit est dans une position incorrecte, il est trop incliné ou est à l'envers (sur le dos).	Posez le produit dans la position correcte.
<i>Nécessite charge manuelle</i>	Le produit est en mode de fonctionnement <i>Zone secondaire</i> .	Placez le produit dans la station de charge.
<i>Prochain démarrage hh:mm</i>	Le réglage de la programmation empêche le produit de fonctionner.	Changez les réglages de la programmation. Reportez-vous à la section <i>Paramètres de programmation à la page 21</i> .
	Le produit a atteint le temps de tonte maximum pour la journée.	Fonctionnement normal du produit.
	L'heure ou la date du produit n'est pas exacte.	Réglez l'horloge ou la date. Reportez-vous à la section <i>Réglage de l'heure et de la date à la page 26</i> .
<i>La tonte d'aujourd'hui est terminée</i>	Le produit a atteint le temps de tonte maximum pour la journée.	Fonctionnement normal du produit. Reportez-vous à la section <i>Estimer le temps de fonctionnement nécessaire à la page 22</i> .
<i>Soulevé</i>	Le capteur de soulèvement s'est activé car le produit a été soulevé.	Assurez-vous que la carrosserie du produit bouge librement autour de la structure. Retirez les objets ou créez un îlot autour des objets susceptibles de soulever la carrosserie. Si le problème persiste, contactez votre technicien d'entretien agréé.
<i>Problème de moteur de roue, droit/gauche</i>	De l'herbe ou un autre objet s'est enroulé autour de la roue motrice.	Nettoyez les roues et le contour des roues.

Message	Cause	Action
<i>Problème électronique</i>	Problème temporaire électronique ou de firmware du produit.	Redémarrez le produit. Si le problème persiste, contactez votre technicien d'entretien agréé.
<i>Problème capteur boucle, avant/arrière</i>		
<i>Problème de capteur d'inclinaison</i>		
<i>Problème temporaire</i>		
<i>Combinaison de sous-dispositifs non valide</i>		
<i>Problème de batterie temporaire</i>		
<i>Fonction de sécurité défectueuse</i>		
<i>Problème de système de charge</i>	Type de batterie incorrect.	Utilisez les batteries d'origine recommandées par le fabricant.
<i>Problème de batterie</i>	Problème temporaire de batterie ou de firmware du produit.	Redémarrez le produit. Si le problème persiste, contactez votre technicien d'entretien agréé.
	Type de batterie incorrect.	Utilisez les batteries d'origine recommandées par le fabricant.
<i>Température de la batterie hors limites</i>	La température à l'intérieur de la batterie est trop élevée ou trop faible pour initier le fonctionnement.	Le produit commence à fonctionner lorsque la température se trouve dans les limites acceptables.
<i>Courant de charge trop élevé</i>	Unité d'alimentation électrique incorrecte ou défectueuse.	Redémarrez le produit. Si le problème persiste, contactez votre technicien d'entretien agréé.
<i>Problème de connectivité</i>	Problème sur la carte électronique de connectivité du produit.	Redémarrez le produit. Si le problème persiste, contactez votre technicien d'entretien agréé.
<i>Réglages connectivité restaurée</i>	Les réglages de connectivité ont été restaurés en raison d'un défaut.	Vérifiez les réglages de connectivité et modifiez-les si nécessaire.
<i>Mauvaise qualité du signal</i>	La carte électronique de connectivité du produit est mal assemblée.	Vérifiez si la carte électronique de connectivité est correctement assemblée. Si le problème persiste, contactez votre technicien d'entretien agréé.
	Le produit est dans une position incorrecte, il est trop incliné ou est à l'envers (sur le dos).	Posez le produit dans la position correcte.

Message	Cause	Action
<i>Pas de signal de boucle</i>	L'alimentation électrique ou le câble basse tension n'est pas branché(e).	Si l'indicateur d'état LED sur la station de charge est éteint, cela indique l'absence d'alimentation. Vérifiez le raccordement à la prise de courant et au disjoncteur différentiel. Assurez-vous que le câble basse tension est branché sur la station de charge.
	L'alimentation électrique ou le câble basse tension est endommagé(e) ou n'est pas branché(e).	Remplacez l'alimentation électrique ou le câble basse tension.
	Le câble périphérique n'est pas branché à la station de charge.	Branchez le câble périphérique à la station de charge. Remplacez les connecteurs s'ils sont endommagés. Reportez-vous à la section <i>Installation du câble périphérique à la page 18</i> .
	Le câble périphérique est endommagé.	Vérifiez l'indicateur d'état LED sur la station de charge. Si le câble périphérique est endommagé, remplacez la section endommagée par un nouveau câble périphérique.
	Le produit a essayé de démarrer mais il ne se trouve pas dans la station de charge et le <i>mode ECO</i> est activé.	Placez le produit dans la station de charge, démarrez le produit et fermez la trappe.
	Une section du câble périphérique croise l'autre section du câble périphérique vers et depuis un îlot.	Installez le câble périphérique dans la bonne direction autour de l'îlot. Reportez-vous à la section <i>Installation du câble périphérique à la page 18</i> .
	Problème d'appariage entre le produit et la station de charge.	Placez le produit dans la station de charge et générez un nouveau signal boucle. Reportez-vous à la section <i>Création d'un nouveau signal boucle à la page 23</i> .
	Des objets métalliques comme des clôtures, des armatures en acier ou des câbles enterrés à proximité créent des interférences.	Déplacez le câble périphérique et/ou créez d'autres îlots dans la zone de tonte pour augmenter la puissance du signal.
	Le produit est trop éloigné du câble périphérique.	Installez le câble périphérique pour que toutes les parties de la zone de tonte soient à une distance maximale de 15 m / 50 pi du câble périphérique.
<i>Tondeuse inclinée</i>	L'inclinaison du produit est supérieure à l'angle maximal.	Déplacez le produit vers une zone plane.
<i>Connexion inchangée</i>	Le signal boucle n'a pas été modifié en raison d'une erreur.	Créez un <i>nouveau signal boucle</i> plusieurs fois. Reportez-vous à la section <i>Création d'un nouveau signal boucle à la page 23</i> . Si le problème persiste, contactez votre technicien d'entretien agréé.

6.3 Messages d'information

Les messages d'information du tableau ci-dessous s'affichent sur l'écran du produit. Contactez votre représentant McCulloch si un même message s'affiche fréquemment.

Message	Cause	Action
<i>Batterie faible</i>	Le produit ne trouve pas la station de charge.	Modifiez l'emplacement du câble guide. Reportez-vous à la section <i>Installation du câble guide à la page 19</i> .
	La batterie est à la fin de son cycle de vie.	Remplacez la batterie. Reportez-vous à la section <i>Batterie à la page 32</i> .
	L'antenne de la station de charge est défectueuse.	Vérifiez si le voyant de la station de charge clignote en rouge. Reportez-vous à la section <i>Voyant de la station de charge à la page 40</i> .
	Les plaques de charge du produit ou les plaques de contact de la station de charge sont défectueuses en raison de la corrosion.	Nettoyez les plaques de charge et les plaques de contact. Reportez-vous à la section <i>Nettoyage des plaques de charge et des plaques de contact à la page 30</i> . Si le problème persiste, contactez le service clientèle McCulloch.
<i>Réglages restaurés</i>	Une <i>réinitialisation de tous les paramètres utilisateur</i> a été effectuée.	Fonctionnement normal du produit.
<i>Guide non trouvé</i>	Le câble guide n'est pas connecté à la station de charge.	Branchez le câble guide à la station de charge. Reportez-vous à la section <i>Installation du câble guide à la page 19</i> .
	Détérioration du câble guide.	Remplacez la section endommagée par un câble guide neuf.
	Le câble guide n'est pas connecté à la boucle périphérique.	Branchez correctement le câble guide au câble périphérique. Reportez-vous à la section <i>Installation du câble guide à la page 19</i> .
<i>Échec de calibrage du guide</i>	Le produit n'a pas étalonné le câble guide en raison d'une erreur.	Installez le câble guide correctement. Reportez-vous à la section <i>Installation du câble guide à la page 19</i> .
<i>Calibrage du guide effectué</i>	Le produit a calibré le câble guide.	Fonctionnement normal du produit.
<i>Connexion changée</i>	Nouveau signal boucle modifié.	Fonctionnement normal du produit.

6.4 Voyant de la station de charge

Lorsque l'installation est correcte, le voyant de la station de charge est vert fixe ou clignotant. Si ce n'est pas le cas, suivez les instructions du tableau de recherche de panne ci-dessous.

Pour plus d'informations, contactez le service clientèle McCulloch.

Voyant	Cause	Action
Lumière verte fixe	Signaux OK.	Fonctionnement normal du produit.
Lumière verte clignotante	Les signaux sont OK et le <i>mode ECO</i> est activé.	Fonctionnement normal du produit. reportez-vous à la section <i>Mode ECO à la page 25</i> .
Lumière bleue clignotante	Le câble périphérique n'est pas branché à la station de charge.	Assurez-vous que le câble périphérique est bien positionné sous la station de charge. Reportez-vous à la section <i>Installation du câble périphérique à la page 18</i> .
	Détérioration du câble périphérique.	Trouvez la section du câble endommagée. Remplacez la section endommagée par un câble périphérique neuf.
Lumière jaune clignotante	Le câble guide n'est pas connecté à la station de charge.	Assurez-vous que le câble guide est correctement installé dans la station de charge. Reportez-vous à la section <i>Installation du câble guide à la page 19</i>
	Détérioration du câble guide.	Trouvez la section du câble endommagée. Remplacez la section endommagée par un câble guide neuf.
Lumière rouge clignotante	Interférence dans l'antenne de la station de charge.	Contactez le service clientèle McCulloch.
Lumière rouge fixe	Erreur de la carte électronique ou mauvaise alimentation électrique au niveau de la station de charge. L'erreur doit être corrigée par le service clientèle McCulloch.	Contactez le service clientèle McCulloch.

6.5 Symptômes

Si le produit ne fonctionne pas comme d'habitude, suivez le tableau des symptômes ci-dessous. Si vous ne parvenez pas à trouver l'origine du défaut, contactez le service client McCulloch.

Symptômes	Cause	Action
Le produit éprouve des difficultés à s'arrêter.	Le câble guide n'est pas placé en ligne droite ni à une distance correcte de la station de charge.	Vérifiez l'installation de la station de charge. Reportez-vous à la section <i>Installation de la station de charge</i> à la page 18.
	Le câble guide n'est pas placé dans l'encoche de la plaque de la station de charge.	Assurez-vous que le câble guide est bien droit et placé dans l'encoche de la plaque de la station de charge. Reportez-vous à la section <i>Installation du câble guide</i> à la page 19.
	La station de charge n'est pas installée sur un sol plat.	Placez la station de charge sur une surface plane. Reportez-vous à la section <i>Détermination de l'emplacement de la station de charge</i> à la page 12.
Le produit fonctionne à la mauvaise heure.	L'heure ou la date du produit n'est pas exacte.	Réglez l'horloge ou la date. Reportez-vous à la section <i>Réglage de l'heure et de la date</i> à la page 26.
	Les heures de début et de fin de la tonte sont incorrectes.	Changez les réglages de la programmation. Reportez-vous à la section <i>Réinitialisation du paramètre de programmation</i> à la page 22.
Le produit vibre.	Le système de coupe n'est pas équilibré en raison de lames endommagées.	Contrôlez les lames et les vis et remplacez-les si nécessaire. Reportez-vous à la section <i>Remplacement des lames</i> à la page 31.
	Le système de coupe n'est pas équilibré en raison d'un trop grand nombre de lames dans la même position.	Vérifiez qu'une seule lame est fixée à chaque vis.
	Des lames d'épaisseurs différentes sont installées sur le produit.	Vérifiez si les lames sont de différentes épaisseurs et les remplacer si nécessaire.
Le produit avance, mais le disque de coupe ne tourne pas.	Le produit recherche la station de charge ou se déplace vers le point de départ.	Fonctionnement normal du produit. Le disque de coupe ne tourne pas quand le produit recherche la station de charge.
Le produit tond pendant des périodes inhabituellement courtes entre des charges.	Le disque de coupe est bloqué par de l'herbe ou un autre objet.	Retirez le disque de coupe et nettoyez-le. Reportez-vous à la section <i>Nettoyage du châssis et du disque de coupe</i> à la page 30.
	La batterie est à la fin de son cycle de vie.	Remplacez la batterie. Reportez-vous à la section <i>Batterie</i> à la page 32.
	Lames émoussées. La tonte nécessite plus d'énergie.	Remplacez les lames. Reportez-vous à la section <i>Remplacement des lames</i> à la page 31.
Les temps de tonte et de charge sont plus courts que d'habitude.	La batterie est à la fin de son cycle de vie.	Remplacez la batterie. Reportez-vous à la section <i>Batterie</i> à la page 32.

Symptômes	Cause	Action
Le produit est garé pendant plusieurs heures dans la station de charge.	Le produit a atteint le temps de tonte maximum pour la journée.	Fonctionnement normal du produit. Reportez-vous à la section <i>Estimer le temps de fonctionnement nécessaire à la page 22.</i>
	Le bouton STOP a été enfoncé.	Ouvrez le capot, saisissez le code PIN et confirmez en appuyant sur le bouton OK . Appuyez sur le bouton Démarrer , puis fermez le capot.
	Le mode Park est activé.	Changez le mode de fonctionnement. Reportez-vous à la section <i>Modes de fonctionnement à la page 27.</i>
	Le produit ne fonctionne pas si la température de la batterie est trop élevée ou trop basse.	Assurez-vous que la station de charge se situe dans une zone protégée des rayons du soleil.
Résultats de coupe irréguliers.	Le produit fonctionne pendant un faible nombre d'heures par jour.	Augmentez le temps de coupe. Reportez-vous à la section <i>Estimer le temps de fonctionnement nécessaire à la page 22.</i>
	Pour que le produit tonde l'ensemble de la zone de tonte, il est nécessaire de régler les paramètres de <i>Configuration de la zone de tonte</i> de manière à prendre en compte la forme de la pelouse.	Modifiez les paramètres des zones où le produit commence la tonte et la fréquence de tonte. Reportez-vous à la section <i>Configuration de la zone de tonte à la page 24.</i>
	La zone de tonte est trop importante.	Réduisez la taille de la zone de tonte ou prolongez le programme. Reportez-vous à la section <i>Pour paramétrer la programmation à la page 22.</i>
	Lames émoussées.	Remplacez les lames. Reportez-vous à la section <i>Remplacement des lames à la page 31.</i>
	Herbe longue du fait de la hauteur de coupe définie.	Augmentez la hauteur de coupe et réduisez-la lorsque l'herbe est plus courte.
	Accumulation d'herbe au niveau du disque de coupe ou autour de l'arbre du moteur.	Retirez l'herbe et nettoyez le produit. Reportez-vous à la section <i>Nettoyez le produit à la page 30.</i>

6.6 Recherche de coupures dans la boucle du câble

Les coupures de la boucle de câble sont généralement le résultat de dégâts physiques accidentels sur le câble, provoqués par exemple par le jardinage avec une pelle. Si le sol est gelé, le simple mouvement de cailloux coupants dans le sol peut endommager le câble. Des ruptures peuvent également se produire en raison d'un étirement excessif du fil lors de l'installation.

Le fait de tondre l'herbe trop court juste après l'installation peut aussi endommager l'isolant du câble. Des dommages sur l'isolant peuvent ne causer des dysfonctionnements qu'au bout de plusieurs semaines, voire plusieurs mois. Pour l'éviter, sélectionnez toujours la hauteur de coupe maximale dans les premières semaines qui suivent l'installation, puis abaissez la

hauteur de coupe d'un cran toutes les deux semaines jusqu'à obtenir la hauteur de coupe souhaitée.

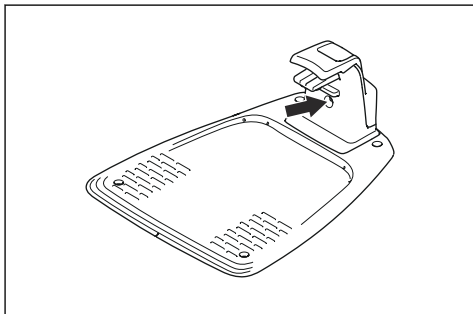
Une épissure défectueuse de la boucle du câble peut aussi entraîner des perturbations plusieurs semaines après qu'elle a été effectuée. Une épissure peut être mal réalisée, par exemple, si le connecteur d'origine n'a pas été suffisamment serré à l'aide d'une pince ou si un connecteur de moins bonne qualité que celui d'origine a été utilisé. Vérifiez d'abord tous les raccords connus avant de poursuivre le dépannage.

La coupure d'un câble peut être localisée en diminuant graduellement de moitié la longueur de la boucle où la panne peut se trouver, jusqu'à ce qu'il ne reste qu'une partie très courte du câble.

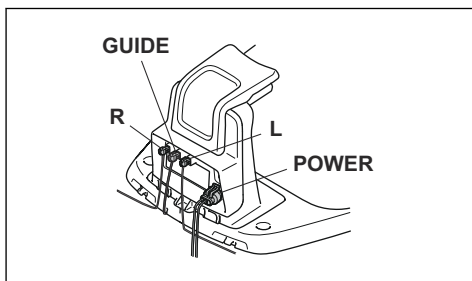
La méthode suivante ne fonctionne pas si le *mode ECO* est activé. Vérifiez d'abord que le *mode ECO* est

désactivé. Reportez-vous à la section *Mode ECO* à la page 25.

1. Assurez-vous que le voyant de la station de charge clignote en bleu, ce qui indique une coupure du câble périphérique. Reportez-vous à la section *Voyant de la station de charge* à la page 40.



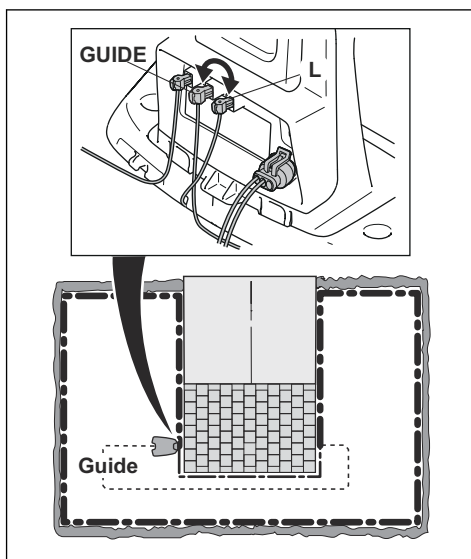
2. Vérifiez si les raccordements du câble périphérique à la station de charge sont correctement effectués et non endommagés. Vérifiez si le voyant de la station de charge clignote toujours en bleu.



3. Permutez les raccordements entre le câble guide et le câble périphérique de la station de charge.

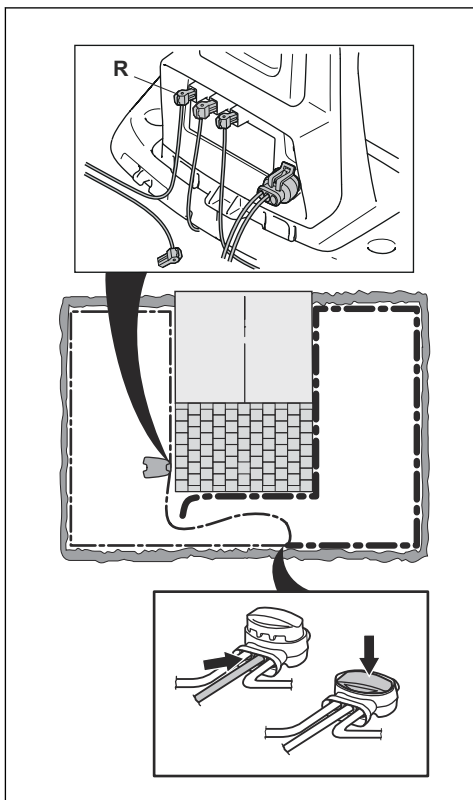
Commencez par échanger les connexions L et GUIDE.

Si le voyant clignote en jaune, cela signifie que la coupure se trouve quelque part sur le câble périphérique, entre L et le point de raccordement du câble guide avec le câble périphérique (ligne noire épaisse sur l'illustration).

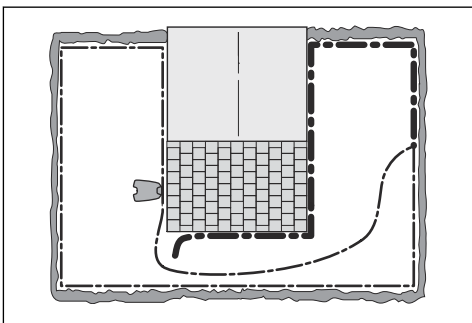


Pour résoudre le problème, vous aurez besoin du câble périphérique, de connecteurs et de raccords :

- a) Si le câble périphérique suspect est court, il est plus facile de changer tout le câble périphérique entre L et l'endroit où le câble guide est raccordé au câble périphérique (ligne noire épaisse).
- b) Si le câble périphérique suspect est long (ligne noire épaisse), procédez comme suit : Remplacez L et GUIDE à leurs positions d'origine. Puis débranchez R. Branchez une nouvelle boucle de câble sur R. Branchez l'autre extrémité de cette nouvelle boucle de câble au milieu de la section du câble suspect.

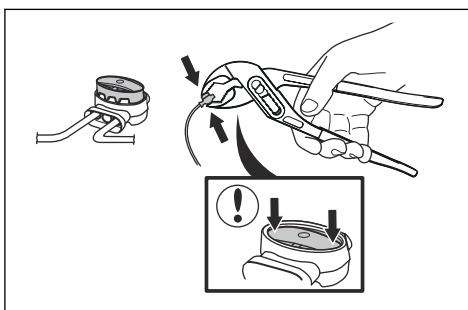


Si le voyant est maintenant jaune clignotant, cela signifie que la coupure se trouve quelque part entre l'extrémité débranchée et l'endroit où le nouveau câble est branché (ligne noire épaisse sur l'illustration). Dans ce cas, déplacez la connexion destinée au nouveau câble plus près de l'extrémité débranchée (en gros, au milieu de la partie du câble suspectée) puis vérifiez de nouveau que le voyant est vert.



Poursuivez ainsi jusqu'à ce qu'il ne reste qu'une partie très courte du câble, ce qui vous permet de distinguer une lumière verte fixe d'une lumière bleue clignotante. Suivez ensuite les instructions à l'étape 5 ci-dessous.

4. Si le voyant clignote toujours en bleu suite à l'étape 3 ci-dessus : Remplacez les connexions L et GUIDE sur leurs positions d'origine. Échangez ensuite R et GUIDE. Si le voyant est maintenant allumé en vert fixe, débranchez ensuite L et branchez un nouveau câble périphérique sur L. Branchez l'autre extrémité de ce nouveau câble au milieu de la partie du câble suspect. Suivez la même approche qu'aux points 3a) et 3b) ci-dessus.
5. Une fois la coupure repérée, la partie endommagée doit être remplacée par un câble neuf. Utilisez toujours des raccords d'origine.



7 Transport, entreposage et mise au rebut

7.1 Transport

Les batteries Li-ion fournies respectent les exigences de la législation sur les marchandises dangereuses.

- Respectez les lois nationales en vigueur.
- Vous devez respecter l'exigence spécifique relative à l'emballage et aux étiquettes pour les transports commerciaux, y compris par des tiers et des transitaires.

7.2 Remisage

- Chargez complètement le produit. Reportez-vous à la section *Pour charger la batterie à la page 28*.
- Débranchez le produit avec le bouton **ON/OFF**. Reportez-vous à la section *Utilisation du bouton ON/OFF à la page 27*.
- Nettoyez le produit. Reportez-vous à la section *Nettoyez le produit à la page 30*.
- Conservez le produit dans un endroit sec, à l'abri du gel.
- Pendant le stockage, conservez le produit avec toutes ses roues sur un sol plat, ou utilisez un support mural McCulloch.
- Si vous choisissez de garder la station de charge en intérieur, débranchez et retirez l'alimentation électrique et tous les connecteurs de cette dernière. Placez l'extrémité de chaque fil du connecteur dans un contenant avec de la graisse.

Remarque: si vous choisissez de garder la station de charge en extérieur, ne débranchez pas l'alimentation électrique et les connecteurs.

7.3 Mise au rebut

- Respectez les consignes locales de recyclage et la réglementation en vigueur.
- Si vous avez des questions sur la manière de retirer la batterie, reportez-vous à *Remplacement de la batterie à la page 32*.

8 Caractéristiques techniques

8.1 Caractéristiques techniques

Caractéristiques	ROB S600, ROB S800
Dimensions	
Longueur, cm/po.	55 / 21,7
Largeur, cm/po.	38 / 15,0
Hauteur, cm/po.	23 / 9,1
Poids, kg/lb.	7,3/16,0
Système électrique	
Batterie, lithium-ion 18 V/2,1 Ah réf.	584 85 28-01, 584 85 28-02
Batterie, lithium-ion 18 V/2,0 Ah réf.	590 21 42-02, 590 21 42-04, 584 85 28-03, 584 85 28-05, 590 21 42-06
Batterie, lithium-ion 18,25 V/2,0 Ah réf.	590 21 42-03, 584 85 28-04
Batterie, lithium-ion 18,5 V/2,0 Ah réf.	590 21 42-05, 590 21 42-07, 590 21 42-08
Alimentation (28 V CC), V CA	100-240
Longueur de câble basse tension, m/ft.	5 / 16,4
Type d'unité d'alimentation ²	ADP-40BR XX, ADP 28EW XX, FW7313/28/D/XX/Y/1.3/PI, FW7313/28/D/XX/Y/1.3, ADP-28AR XX, ADP-28AW XX, FW7313/28/D/XX/Y/1.0/PI, FW7313/28/D/XX/Y/1.0
Consommation d'énergie moyenne à une utilisation maximale	5 kWh/mois pour 500 zone de tonte de 1 250 m ²
Courant de charge, A CC	1.0
Temps de tonte moyen, min	65
Temps de charge moyen, min	75
Antenne du câble périphérique	
ROB S600, ROB S800	
Bande de fréquence d'exploitation, Hz	100-80000
Champ magnétique maximum ³ , dBuA/m	82
Puissance de radiofréquence maximale ⁴ , mW à 60 m	<25

² XX, YY peut être n'importe quel caractère alphanumérique ou vide à des fins de marketing uniquement, aucune différence technique.

³ Mesuré conformément à la norme en 303 447.

⁴ Puissance de sortie active maximum au niveau des antennes dans la bande de fréquence dans laquelle l'équipement radio fonctionne.

Données sur le bruit⁵	ROB S600, ROB S800
Niveau sonore, en dB(A)	59
Niveau de puissance acoustique mesuré, dB(A)	56
Incertitudes des émissions sonores K_{WA} , dB (A)	2
Niveau de puissance acoustique garanti, dB(A)	57
Niveau de pression acoustique au niveau de l'oreille de l'opérateur ⁶ , dB (A)	45

En tonte	ROB S600, ROB S800
Système de coupe	3 trois lames de coupe pivotantes
Vitesse du moteur de coupe, tr/min	2 500
Consommation d'énergie pendant la coupe, W +/- 20 %	20
Hauteur de coupe, cm/po.	2-5/0,8-2
Largeur de coupe, cm/po.	16/24
Passage le plus étroit possible, cm/po.	60/24
Distance maximale jusqu'au câble périphérique, m/pi	15/50
Pente maximale de la zone de tonte, %	35
Pente maximale du câble périphérique, %	10
Longueur maximale du câble périphérique, m/ft.	300 / 980
Longueur maximale de la boucle guide ⁷ , m/pi	150/490

Code IP	ROB S600, ROB S800
Produit	IPX5
Station de charge	IPX5
Alimentation électrique	IPX4/IP44

Bluetooth®	ROB S600, ROB S800
Bande de fréquence d'exploitation, MHz	2 400 - 2 484
Puissance maximale transmise, dBm	8

Husqvarna AB ne garantit en aucun cas la compatibilité totale entre le produit et d'autres types de dispositifs sans fil comme des télécommandes, des transmetteurs radio, des boucles d'écoute, des clôtures électrifiées enterrées pour animaux ou autres.

Les produits sont fabriqués en Angleterre ou en République tchèque. Consultez les informations sur la plaque signalétique. Reportez-vous à la section *Introduction à la page 3*.

⁵ Déterminé conformément à la directive 2006/42/CE et à la norme en 50636-2-107. À l'exception du niveau sonore, mesuré selon la norme ISO 11094:1991.

⁶ Incertitudes de pression sonore K_{pA} , 2 à 4 dB (A)

⁷ La boucle guide est la boucle formée par le câble guide et la partie du câble périphérique cheminant de la jonction avec le câble guide jusqu'au raccordement côté droit sur la station de charge.

8.2 Marques déposées

La marque et les logos *Bluetooth*[®] sont des marques déposées appartenant à , et toute utilisation de ces marques par McCulloch est régie par une licence.

9 Garantie

9.1 Conditions de garantie

McCulloch garantit le fonctionnement de ce produit pendant deux ans (à compter de la date d'achat). Cette garantie couvre les dysfonctionnements graves liés aux matériaux ou vices de fabrication. Pendant la période de garantie, nous remplacerons le produit ou le réparerons sans frais supplémentaires si les conditions suivantes sont remplies :

- Le produit et la station de charge ne peuvent être utilisés qu'en accord avec les instructions de ce manuel d'utilisation. La présente garantie n'a aucun effet sur les recours à la garantie à l'encontre du revendeur/fournisseur.
- Les utilisateurs ou tiers non autorisés ne doivent en aucun cas essayer d'effectuer des réparations sur le produit.

Exemples de pannes non couvertes par la garantie :

- Dommages causés par l'infiltration d'eau lors de l'utilisation d'un nettoyeur à haute pression ou de l'immersion sous l'eau, par exemple, lorsque de fortes pluies forment des flaques d'eau.
- Dommages provoqués par la foudre.
- Dommages causés par un stockage inapproprié ou une manipulation incorrecte de la batterie.
- Dommages provoqués par l'utilisation d'une batterie qui ne serait pas d'origine McCulloch.
- Dommages provoqués par l'utilisation de pièces de rechange et d'accessoires autres que ceux d'origine McCulloch, tels que les lames et le matériel d'installation.
- Dommages sur la boucle du câble.
- Dommages causés par des changements ou modifications non autorisés sur le produit ou sur son alimentation.

Les lames et les roues sont considérées comme des éléments consommables et ne sont pas couvertes par la garantie.

Si une erreur survient avec votre produit McCulloch, contactez le service clientèle McCulloch pour de plus amples instructions. Gardez le reçu et le numéro de série du produit à portée de main lorsque vous contactez le service clientèle McCulloch.

10 Déclaration de conformité UE

Nous, Husqvarna AB, SE 561 82 Huskvarna, SWEDEN,
Tel. +46 36 146500, déclarons sous notre seule
responsabilité que le produit :

Description	Robot tondeuse
Marque	McCulloch
Type/Modèle	ROB S600, ROB S800
Identification	Numéros de série 2021, semaine 40

sont entièrement conformes à la réglementation et aux
directives de l'UE suivantes :

Réglementation	Description
2006/42/EC	Relative aux machines
2014/53/EU	Relative aux équipements radio
2011/65/EU	Relative à la limitation de l'utilisation de certaines substances dangereuses

et que les normes harmonisées et/ou les spécifications
techniques suivantes sont appliquées :

- EN 60335-1:2012+AC:2014+A11:2014+A13:2017
- EN 50636-2-107:2015+A1:2018+A2:2020
- EN IEC 63000:2018
- EN 61000-6-1:2007
- EN 61000-6-3:2007+A1:2011+AC:2012
- ETSI EN 301 489-1 V2.2.3
- ETSI EN 301 489-3 V2.1.1
- ETSI EN 301 489-17 V3.1.1
- Draft ETSI EN 303 447 V1.2.1_0.1.16
- ETSI EN 300 328 V2.2.2





Copyright © 2022 Husqvarna AB. Tous droits réservés.

McCulloch et les autres noms de produit et signes distinctifs sont des marques commerciales de Husqvarna Group.

Toutes les mesures indiquées sont approximatives.

www.mcculloch.com

Instructions d'origine

1142756-31



2022-01-14