

McCULLOCH[®]
THE POWER TO GET IT DONE™



Operatoriaus vadovas ROB S600, ROB S800

Prieš naudodami įrenginį, atidžiai perskaitykite operatoriaus vadovą ir įsitikinkite, ar viską gerai supratote.



LT, Lietuvių
kalba

TURINYS

1 Įvadas	
1.1 Įvadas.....	3
1.2 Gaminio apžvalga.....	4
1.3 Simboliai ant gaminio.....	4
1.4 Ekране rodomi simboliai.....	5
1.5 Akumuliatoriaus LED.....	5
1.6 Bendrieji instrukcijos nurodymai.....	5
1.7 Meniu struktūros peržiūra.....	6
1.8 Ekranėlis.....	6
1.9 Klaviatūra.....	7
2 Sauga	
2.1 Saugos informacija.....	8
2.2 Saugos ženklų reikšmės.....	9
2.3 Naudojimo saugos instrukcijos.....	9
3 Diegimas	
3.1 Įvadas – instaliacija.....	12
3.2 Pagrindinės įrengimo dalys.....	12
3.3 Bendras pasiruošimas.....	12
3.4 Prieš tiesiant laidus.....	12
3.5 Gaminio saugojimas.....	17
3.6 Kabelio padėties nustatymas naudojant kuoliukus.....	19
3.7 Kontūro kabelio ar gido kabelio užkasimas.....	19
3.8 Kontūro kabelio ar gido kabelio prailginimas.....	19
3.9 Sumontavus gaminį.....	19
3.10 Gaminio nustatymai.....	20
4 Naudojimas	
4.1 Mygtukas ON / OFF.....	27
4.2 Gaminio paleidimas.....	27
4.3 Veikimo režimai.....	27
4.4 Stovėjimo režimai.....	28
4.5 Gaminio sustabdymas.....	28
4.6 Išjungta.....	28
4.7 Norėdami įkrauti akumuliatorių.....	29
4.8 Pjovimo aukščio reguliavimas.....	29
5 Techninė priežiūra	
5.1 Įvadas – techninė priežiūra.....	30
5.2 Nuvalyti įrenginį.....	30
5.3 Peilių keitimas.....	31
5.4 Programinės aparatinės įrangos atnaujinimas.....	31
5.5 Akumuliatorius.....	32
5.6 Techninė priežiūra pasibaigus sezonui.....	32
6 Gedimai ir jų šalinimas	
6.1 Įvadas – gedimų šalinimas.....	34
6.2 Klaidų pranešimai.....	34
6.3 Informaciniai pranešimai.....	39
6.4 Įkrovimo stoties signalinė lemputė.....	40
6.5 Požymiai.....	41
6.6 Kabelio pažeidimo vietos nustatymas.....	42
7 Transportavimas, saugojimas ir utilizavimas	
7.1 Transportavimas.....	45
7.2 Laikymas.....	45
7.3 Šalinimas.....	45
8 Techniniai duomenys	
8.1 Techniniai duomenys.....	46
8.2 Registruotieji prekiniai ženklai.....	47
9 Garantija	
9.1 Garantijos sąlygos.....	48
10 EB atitikties deklaracija	
10.1 EB atitikties deklaracija.....	49

1 Įvadas

1.1 Įvadas

Serijos numeris:
PIN kodas:
Gaminio registracijos kodas:

Gaminio serijos numeris yra ant gaminio nominalių parametrų plokštelės ir nurodytas ant gaminio pakuotės.

- Norėdami užregistruoti gaminį www.mcculloch.com, naudokite serijos numerį.

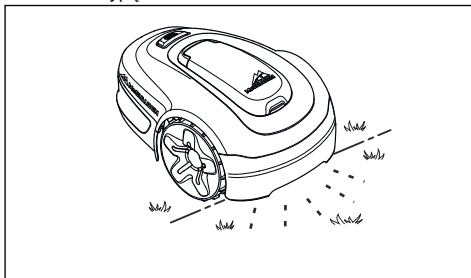
1.1.1 Palaikymas

Dėl gaminio palaikymo kreipkitės į McCulloch aptarnavimo atstovą.

1.1.2 Gaminio aprašas

Pasižymėkite: McCulloch reguliariai atnaujina gaminių išvaizdą ir funkcijas. Žr. *Palaikymas psl. 3*.

Gaminys yra robotas vejąpjovė. Gaminys energiją gauna iš akumulatoriaus, žolę jis pjauna automatiškai. Jis nuolat pjauna arba kraunasi. Judėjimo kelias parenkamas atsitiktinai, todėl veja nupjaunama tolygiai, o nusidėvėjimas mažesnis. Kontūro kabelis ir gido kabelis kontroliuoja gaminio judėjimą darbiniam plote. Įrenginio jutikliai fiksuoja, kada jis artėja prie kontūro kabelio. Prieš robotui vejąpjovei sustojant ir apsisukant, įrenginio priekis visada užvažiuoja už kontūro kabelio tam tikru atstumu. Kai gaminys atsitrenkia į kliūtį arba priartėja prie kontūro kabelio, jis pasirenka kitą važiavimo kryptį.



Operatorius parenka veikimo nuostatas naudodamas klaviatūros klavišus. Ekране rodomos pasirinktos ir galimos veikimo nuostatos ir gaminio veikimo režimas.

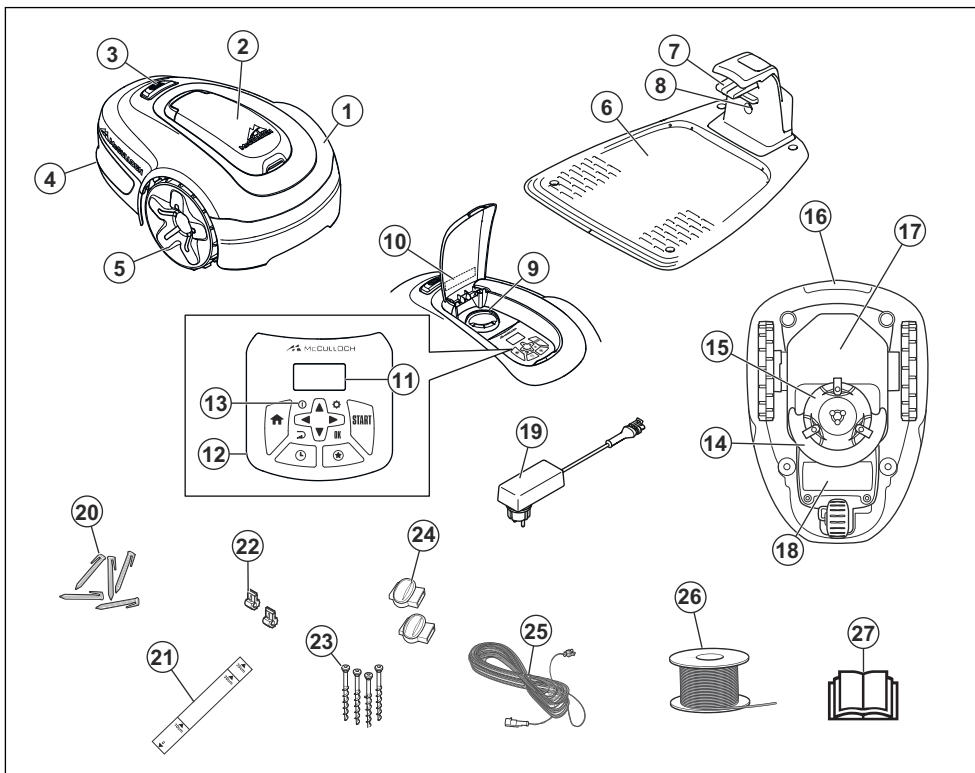
1.1.2.1 Pjovimo būdas

Gaminys yra netaršus, lengvas naudoti ir taupo energiją. Dažno pjovimo metodas gerina žolės kokybę ir mažina trąšų poreikį. Žolės surinkimas nereikalingas.

1.1.2.2 Įkrovimo stoties paieška

Gaminys veikia, kol lieka maža akumulatoriaus įkrova. Tada iki įkrovimo stoties jis važiuoja pagal gido kabelį. Gidas – tai kabelis, nutiestas iš įkrovimo stoties į, pavyzdžiui, nuošalią darbo zonos dalį arba siauru pravažiavimu. Gido kabelis sujungtas su kontūro kabeliu, todėl įrenginys gali daug lengviau ir greičiau rasti įkrovimo stotį.

1.2 Gaminio apžvalga



Skaičių paveikslėlyje reikšmės:

1. Korpusas
2. Ekranas ir klaviatūros dangtelis
3. Stabdymo mygtukas
4. Galinis ratas
5. Priekiniai ratai
6. Įkrovimo įrenginys
7. Kontaktinės plokštelės
8. Įkrovimo stoties, kontūro kabelio ir gido kabelio veikimo patikros šviesos diodas
9. Pjovimo aukščio reguliavimas
10. Nominalių parametrų plokštelė (su gaminio identifikavimo kodu)
11. Ekranėlis
12. Klaviatūra
13. Mygtukas ON / OFF
14. Pjovimo sistema
15. Peilių diskas

16. Rankena
17. Važiuklės korpusas su elektronikos įtaisais, akumuliatoriumi ir varikliais
18. Akumuliatoriaus gaubtas
19. Maitinimo šaltinis¹
20. Kuoliukai / smeigės
21. Liniuotė kontūro kabeliui įrengti (atlaužiama nuo dėžės liniuotė)
22. Jungiamosios kontūro laido movos
23. Varžtai įkrovimo stočiai pritvirtinti
24. Kontūro laido jungtis
25. Žemos įtampos kabelis
26. Kontūro kabelis ir gido kabelis
27. Naudojimo instrukcija ir greitis vadovas

1.3 Simboliai ant gaminio

Šiuos simbolius galite rasti ant gaminio. Atidžiai juos išnagrinėkite.

¹ Išvaizda gali skirtis, atsižvelgiant į pardavimo rinką



[SPĖJIMAS. Prieš naudodami gaminį perskaitykite naudotojo instrukcijas.



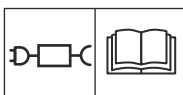
[SPĖJIMAS. Prieš atikdami įrenginio priežiūrą ar jį pakeldami, išjunkite gaminį.



[SPĖJIMAS. Laikytės saugaus atstumo nuo veikiančio gaminio. Saugokite rankas bei kojas ir neikiškite jų prie besisukančių peilių.



[SPĖJIMAS. Nevažiuokite ant gaminio. Niekuomet neikiškite arti gaminio ar po juo rankų ar kojų.



Nuimamą maitinimo šaltinį naudokite kaip nurodyta šalia simbolio esančioje duomenų etiketėje.



Šis gaminys atitinka taikytinų EB direktyvų nuostatas.



Draudžiama išmesti šį gaminį kartu su buitinėmis atliekomis. Įsitinkite, kad gaminį išmetate vadovaudamiesi teisės aktų reikalavimais.



Žemosios įtampos kabelio negalima nei trumpinti, nei ilginti, nei sujungti.

Nenaudokite žoliapjovės šalia žemos įtampos kabelio. Būkite atsargūs pjaudami kraštus ten, kur įrengti kabeliai.

1.4 Ekране rodomi simboliai



Grafiko meniu naudojamas nustatyti, kada gaminys pjauna veją.



Nustatymų meniu naudojamas bendriesiems gaminio parametrų nustatyti.



Gaminys nepjauna žolės atsižvelgdamas į tvarkaraščio funkciją.



Gaminys nepaiso tvarkaraščio funkcijos.



Akumuliatoriaus indikatorius nurodo akumuliatoriaus įkrovimo lygį. Gaminį įkraunant simbolis mirksi.



Gaminys yra įkrovimo stotyje, tačiau neįkrauna akumuliatoriaus.



Gaminys nustatytas veikti ECO režimu.

1.5 Akumuliatoriaus LED



Perskaitykite naudotojo instrukcijas.



Nemeskite akumuliatoriaus į ugnį ir nelaikykite jo šalia šilumos šaltinio



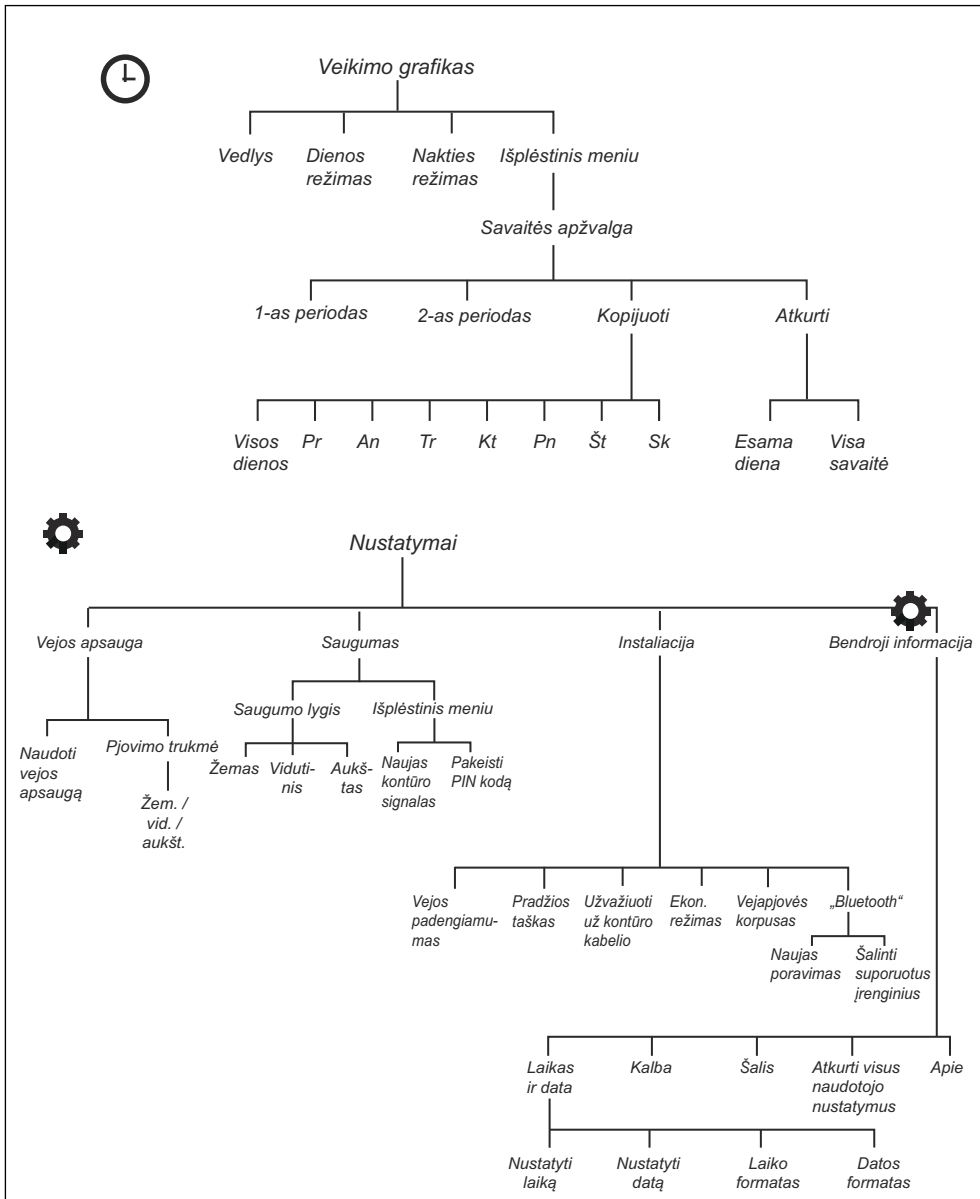
Neapanardinkite akumuliatoriaus į vandenį.

1.6 Bendrieji instrukcijos nurodymai

Kad būtų lengviau suprasti, naudojimo instrukcijoje naudojama tokia sistema:

- Tekstas, parašytas *pasviruoju* šriftu, rodomas ekrane arba yra nuoroda į šios naudojimo instrukcijos skyrių.
- Tekstas, parašytas **paryškinuoju** šriftu, yra vieno iš gaminio mygtukų pavadinimas.
- Tekstas, parašytas *DIDŽIOSIOMIS* ir *pasviriosiomis* raidėmis, nurodo skirtingus galimus gaminio darbo režimus.

1.7 Meniu struktūros peržiūra



1.8 Ekranėlis

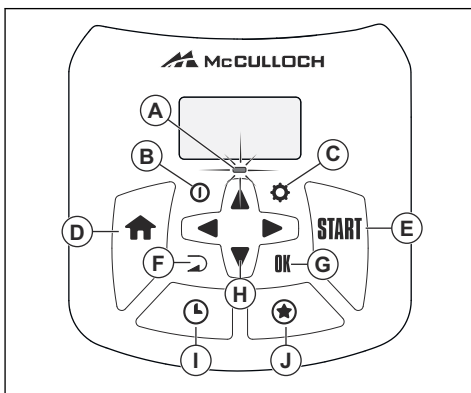
Ant gaminio esančiame ekranėlyje rodoma gaminio informacija ir nustatymai.

Norėdami pasiekti ekranėlį, paspauskite mygtuką **STOP** ir atidarykite dangtelį.

1.9 Klaviatūra

Naudodamasis gaminio klaviatūra, operatorius gali naršyti meniu. Norėdami pasiekti klaviatūrą, paspauskite mygtuką **STOP** ir atidarykite dangtelį.

- Klaviatūros indikatoriaus lemputė (A) yra svarbus būsenos indikatorius. Žr. *Indikatoriaus lemputė psl. 27*.
- Mygtuku **ON / OFF** (B) gaminys yra **įjungiamas / išjungiamas**.
- Mygtukas „**Settings**“ (nustatymai) (C) naudojamas norint pereiti į pagrindinį meniu.
- Mygtukas „**Home**“ (pagrindinis) (D) naudojamas norint pasirinkti stovėjimo režimą: „*Home & Stay*“ (stovėjimas įkrovimo stotyje) ir „*Home & Wait*“ (laukimas įkrovimo stotyje).
- Mygtuku „**Start**“ (paleisti) (E) gaminys yra įjungiamas.
- Mygtukas **BACK** (atgal) naudojamas norint meniu sąrašuose judėti atgal.
- Mygtukas **OK** (gerai) naudojamas pasirinktiems meniu nustatymams patvirtinti.
- **Rodyklių mygtukai** (H) naudojami norint naršyti meniu. **Rodyklių mygtukai „Aukštyn / Žemyn“** taip pat naudojami įvedant skaitmenis, pvz., asmeninį identifikavimo kodą (PIN), laiko ir datos rodmenį
- Mygtukas „**Schedule**“ (grafikas) (I) naudojamas norint pereiti į grafiko meniu.
- **ŽVAIGŽDUTĖS** mygtukas (J) naudojamas norint pasirinkti darbo režimą: „*Secondary area*“ (antrinis plotas), *Power Cut* ir „*Spot Cut*“ (pjovimas spirale).



2.1 Saugos informacija

2.1.1 SVARBU. PRIEŠ NAUDODAMI AĖIDŽIAI PERSKAITYKITE. IŠSAUGOKITE, KAD GALĖTUMĖTE PASINAUDOTI ATEITYJE

Už nelaimingus atsitikimus arba pavojus, kurie gali kilti kitiems žmonėms arba jų turtui, atsako naudotojas.

Šis prietaisas neskirtas naudoti asmenims (įskaitant vaikus), turintiems ribotų fizinių, jutiminių ar protinių gebėjimų (dėl kurių galėtų kilti pavojus saugiam gaminio naudojimui), neturintiems patirties ar žinių, nebent asmuo, atsakingas už jų saugą, pateikė atitinkamas instrukcijas.

Šį prietaisą gali naudoti vaikai nuo 8 metų amžiaus ir kiti asmenys, turintys ribotų fizinių, jutiminių ar protinių gebėjimų arba stokoiantys patirties ar žinių, jei yra prižiūrimi arba instruktuoti dėl saugaus prietaiso naudojimo ir supranta gresiančius pavojus. Gali būti, kad pagal vietos teisės aktus ribojamas naudotojo amžius. Be priežiūros vaikai neturėtų valyti prietaiso ir atlikti priežiūros darbų.

Jeigu pažeistas laidas ar kištukas, jokių būdu nejunkite maitinimo šaltinio į tinklą. Jeigu laidas susidėvėjęs ar pažeistas, padidėja elektros smūgio pavojus.

Kraukite tik įkrovimo stotyje esantį akumuliatorių. Netinkamai naudojant galima patirti elektros smūgį, akumuliatorius gali perkaisti arba iš jo gali pradėti sunktis korozinis skystis. Išbėgus elektrolitui, nuplaukite vandeniu / neutralizuojančiu tirpalu. Jei jo pateko į akis, kreipkitės dėl medicininės pagalbos.

Naudokite tik gamintojo rekomenduojamas originalius akumuliatorius. Naudojant kitokius akumuliatorius negalima garantuoti gaminio saugumo. Nenaudokite neįkraunamų akumuliatorių.

Prieš išimant akumuliatorių, gaminį būtina atjungti nuo maitinimo tinklo.



PERSPĖJIMAS:
Netinkamai naudojamas gaminys gali būti pavojingas.

mirtino arba sunkaus sužeidimo pavojus arba, jei nesilaikoma vadove pateiktų nurodymų.



PASTABA: Naudojamas, kai kyla pavojus sugadinti gaminį, kitas medžiagas arba padaryti žalą aplinkai, jei nesilaikoma vadove pateiktų nurodymų.



PERSPĖJIMAS:
Nenaudokite gaminio, jeigu darbo zonoje yra žmonių (visų pirma vaikų) arba gyvūnų.

Pasižymėkite: Naudojamas papildomai informacijai apie konkrečią situaciją pateikti.

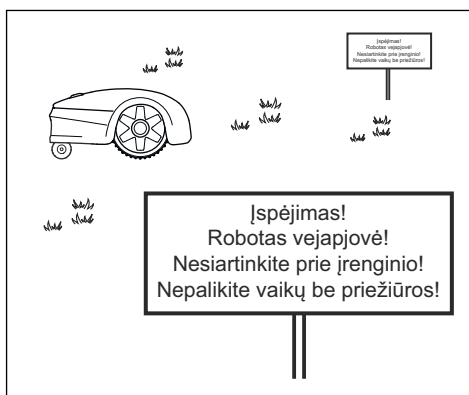


PERSPĖJIMAS:
Saugokite rankas bei kojas ir nekiškite jų prie besisukančių peilių. Niekuomet nekiškite arti gaminio ar po juo rankų ar kojų, kai gaminys yra įjungtas.

2.3 Naudojimo saugos instrukcijos

2.3.1 Naudojimas

- Šį gaminį galima naudoti tik su gamintojo rekomenduojama įranga. Bet koks kitas naudojimas yra netinkamas. Tiksliai vadovaukitės gamintojo naudojimo ir priežiūros instrukcijomis.
- Jeigu robotas vejaplovė naudojama viešojoje vietoje, aplink darbo sritį būtina pastatyti įspėjamuosius ženklus. Įspėjamuosiuose ženkluose būtina pateikti šį tekstą: **Įspėjimas! Robotas vejaplovė! Nesiartinkite prie įrenginio! Nepalikite vaikų be priežiūros!**



PERSPĖJIMAS:
Sužeidimo arba nelaimės atveju kreipkitės medicininės pagalbos.

- Kai pjovimo zonoje yra žmonių (ypač vaikų) arba gyvūnų, naudokite stovėjimo režimą, žr. „Home & Stay“ (stovėjimas įkrovimo stotyje) psl. 28, arba išjunkite robotą vejaplovę. Galima suprogramuoti gaminį darbui tada, kai srityje vykdoma mažai veiklos, pvz., naktį. Žr. *Veikimo grafiko nustatymas psl. 21*. Pagalvokite apie tam tikrus gyvūnus, pvz., ežiai būna aktyvūs naktį. Gaminys gali juos sužeisti.

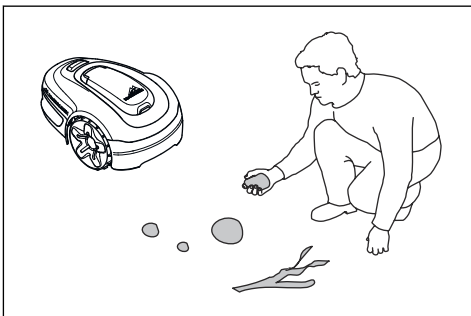
2.2 Saugos ženklų reikšmės

Įspėjimai, perspėjimai ir pastabos yra skirtos atkreipti dėmesį į ypač svarbias vadovo dalis.



PERSPĖJIMAS: Naudojamas, kai naudotojui ar šalia esantiems asmenims kyla

- Tik asmenys, gerai susipažinę su specialiosiomis įrenginio charakteristikomis ir saugos reikalavimais, gali dirbti su gaminiais, vykdyti jo priežiūrą ir jį taisyti. Prieš naudodami gaminį atidžiai perskaitykite naudojimo instrukciją ir įsitikinkite, ar viską gerai supratote.
- Draudžiama keisti originalią gaminio konstrukciją. Darydami bet kokius pakeitimus, prisiimate visą riziką.
- Patikrinkite, ar ant vejos nėra pašalinių objektų, pvz., akmenų, šakų, įrankių ar žaislų. Jei peiliai susidurs su pašaliniais objektais, jie gali būti sugadinti. Prieš valydami kamštį, mygtuku **ON / OFF** visada išjunkite gaminį. Patikrinkite, ar gaminys nepažeistas, prieš vėl jį paleisdami.



- Jeigu gaminys pradeda nejprastai vibruoti. Visada išjunkite gaminį naudodami pagrindinį jungiklį arba mygtuką **ON / OFF** ir paleisdami gaminį iš naujo, patikrinkite, ar jis nepažeistas.
- Gaminį paleiskite pagal instrukcijas. Kai gaminys yra įjungtas, saugokite savo rankas ir pėdas nuo besisukančių peilių. Niekada nekiškite rankų ir kojų po gaminį.
- Niekada nelieskite iki galo nesustojusių judančių dalių, pvz., peilių disko.
- Niekada nekelkite ir nenešiotkite įjungto gaminio.
- Neleiskite roboto vejamajoms naudoti asmenims, kurie nežino, kaip jis veikia ir elgiasi.
- Gaminys jokia būdu negali atsitrenkti į žmones ar gyvūnus. Jei žmogus ar gyvūnas patenka į gaminio teritoriją, jis turi būti nedelsiant sustabdytas. Žr. *Gaminio sustabdymas psl. 28.*
- Niekada nedėkite ant gaminio ar jo įkrovimo stoties viršaus.
- Neleiskite naudoti gaminio, jeigu pažeista jo apsauga, peilių diskas ar korpusas. Taip pat nenaudokite jo, jei yra pažeisti peiliai, varžtai, veržlės ar kabeliai. Neprijunkite pažeisto kabelio ir nelieskite pažeisto kabelio, jei jis neatjungtas nuo maitinimo lizdo.
- Nenaudokite gaminio, jei neveikia mygtukai **ON / OFF** ir **STOP**.
- Jeigu nenaudojate gaminio, visada išjunkite jį mygtuku **ON / OFF**. Gaminį galima paleisti tik tada,

jei jis buvo įjungtas mygtuku **ON/OFF** ir jei buvo įvestas teisingas PIN kodas.

- „MCCULLOCH“ negali užtikrinti visiško suderinamumo tarp gaminio ir kitų tipų belaidžio ryšio sistemų, tokių kaip nuotolinio valdymo įranga, radijo siųstuvai, klausos aparatai, užkasti „elektrinio piemens“ kabeliai ir pan.
- Robotas gali sustoti dėl metalinių daiktų žemėje (pvz., užkasto gelžbetonio ar tinklų nuo kurmių). Metaliniai daiktai gali trikdyti kontūro signalus, todėl robotas gali sustoti.
- Naudojimo ir saugojimo temperatūra yra 0–50 °C / 32–122 °F. Įkrovimo temperatūros diapazonas 0–45 °C / 32–113 °F. Per aukšta temperatūra gali sugadinti gaminį.

2.3.2 Akumuliatorių naudojimo sauga



PERSPĖJIMAS: Išrenkant, jungiant trumpuoju jungimu, panardinus į vandenį, įmetus į ugnį ar laikant aukštoje temperatūroje ličio jonų akumulatoriai gali sprogti arba užsidedti. Elkitės atsargiai, neišmontuokite, neatidarykite akumulatoriaus ir nemėginkite jo pakeisti elektrinėmis ar mechaninėmis priemonėmis. Nelaikykite tiesioginėje saulės šviesoje.

Daugiau informacijos apie akumuliatorių žr. *Akumulatorius psl. 32*

2.3.3 Gaminio pakėlimas ir perkėlimas



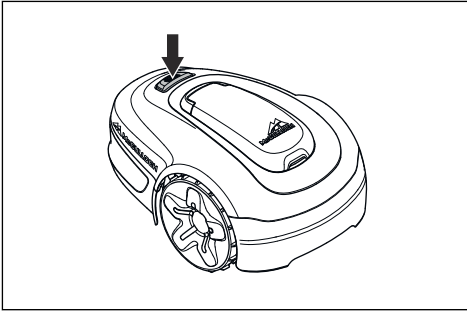
PERSPĖJIMAS: Prieš keldami gaminį, jį išjunkite. Kai nešviečia indikatorius lemputė, gaminys yra išjungtas.



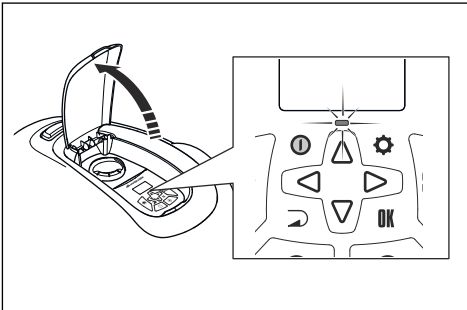
PASTABA: Nebandykite gaminio pakelti, kai jis sustojęs įkrovimo stotyje. Antraip galima sugadinti įkrovimo stotį ir (arba) gaminį. Prieš pakeldami gaminį, paspauskite mygtuką **STOP** ir ištraukite gaminį iš įkrovimo stoties.

Jei norite saugiai gabenti iš ar į darbinį plotą:

1. Paspauskite mygtuką **STOP**, kad sustabdytumėte gaminį.



2. Nuspaudę palaikykite mygtuką **ON / OFF** 3 sekundes ir patikrinkite, ar gaminys yra išjungtas. Patikrinkite, ar nešviečia klaviatūros indikatoriaus lemputė. Jei ji nešviečia, robotas vejojavo yra išjungtas. Žr. *Indikatoriaus lemputė psl. 27.*



3. Gaminį neškite laikydami už rankenos ir nukreipe peilių diską į šalį nuo savo kūno.



2.3.4 Techninė priežiūra



PERSPĖJIMAS: Prieš imdamiesi techninės priežiūros darbų privalote išjungti gaminį. Kai nešviečia indikatoriaus lemputė, gaminys yra išjungtas.



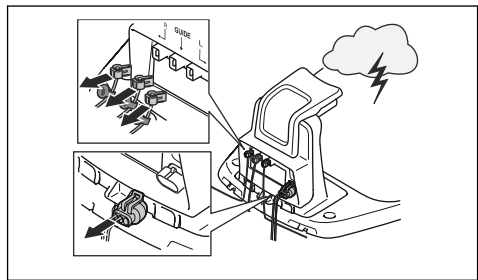
PERSPĖJIMAS: Prieš atlikdami įkrovimo stoties arba maitinimo šaltinio valymo ar techninės priežiūros darbus, atjunkite įkrovimo stotį iš lizdo.



PASTABA: Gaminio neplaukite aukšto slėgio plovimo aparatu. Valydami nenaudokite tirpiklių.

Gaminį apžiūrėkite kartą per savaitę ir pakeiskite apgadintas ar susidėvėjusias dalis. Žr. *Techninė priežiūra psl. 30.*

2.3.5 Jei kyla audra su perkūnija



Jeigu artėja audra su perkūnija, siekiant sumažinti gaminio ir įkrovimo stoties elektroninių blokų sugadinimo grėsmę, rekomenduojama atjungti visas įkrovimo stoties jungtis (maitinimo tinklo, kontūro kabelio ir gido kabelio).

1. Pažymėkite laidus, kad supaprastintumėte prijungimą iš naujo. Įkrovimo stoties jungtis pažymėtos R, L ir GUIDE.
2. Atjunkite prijungtus laidus ir maitinimą.
3. Prijunkite visus kabelius ir maitinimą, kai audra su perkūnija baigsis. Svarbu kiekvieną kabelį prijungti į savo vietą.

3 Diegimas

3.1 Įvadas – instaliacija

Norėdami sužinoti daugiau apie instaliaciją ir peržiūrėti instrukcijų vaizdo įrašus, žr. www.mcculloch.com.

Rekomenduojame atnaujinti programinę aparatinę įrangą prieš atliekant gaminio instaliaciją, kad užtikrintumėte, jog gaminyje veikia naujausia programinė aparatinė įrangą. Žr. *Programinės aparatinės įrangos atnaujinimas psl. 31*.



PERSPĖJIMAS: Prieš atlikdami gaminio instaliaciją perskaitykite ir įsidėmėkite informaciją, pateiktą skyriuje apie saugą.



PASTABA: Naudokite tik originalias atsargines dalis ir instaliacijos medžiagas.

3.2 Pagrindinės įrengimo dalys

Įrengimo dalys:

- Robotas veļapjovė, automatiškai pļauantis veļą.
- Įkrovimo stotis, kuri atlieka 3 funkcijas:
 - Siunčia signalus kontūro kabeliu.
 - Siunčia signalus išilgai gido kabelio, kad gaminys galėtų juo sekti į konkrečias nuošaliąsias sodo dalis, ir įrenginys galėtų rasti kelią atgal prie įkrovimo stoties.
 - Įkrauna gaminį.
- Maitinimo šaltinis, prijungtas prie įkrovimo stoties ir prie 100 – 240 V maitinimo lizdo.
- Kontūro kabelis, klojamas darbo zonos pakraščiuose ir aplink įvairias kliūtis bei augalus, į kuriuos gaminys neturi atsitrekti. Kontūro kabelis naudojamas ir kaip kontūro (ribų), ir kaip gido kabelis.

3.3 Bendras pasiruošimas



PASTABA: Vandens prisipildžiusios skylės veļoje gali sugadinti gaminį.

Pasižymėkite: Prieš pradėdami įrengti perskaitykite visą įrengimo skyrį. Nuo to, kaip įrengta instaliacija, priklauso gaminio darbo veiksmingumas. Todėl svarbu kruopščiai suplanuoti įrengimą.

- Pasibraižykite darbinės zonos projektą ir įtraukite visas kliūtis. Jame lengviau pamatyti tinkamiausias įkrovimo stoties, kontūro ir gido kabelių padėtis.

- Projekte pažymėkite, kur statysite įkrovimo stotį, kur tiesite kontūro ir gido kabelį.
- Projekte pažymėkite, kur gido kabelį sujungsite su kontūro kabeliu. Žr. *Norėdami patikrinti gido kabelį: psl. 18*.
- Užtaisykite skylės veļoje.
- Prieš montuodami gaminį nupjaukite žolę. Įsitinkinkite, kad žolė yra ne aukštesnė nei 4 cm / 1.6 col.

Pasižymėkite: Pirmąsias savaites po montavimo pļauant žolę skleidžiamo garso lygis gali būti aukštesnis nei numatyta. Gaminiumi kurį laiką papjovus žolę skleidžiamo garso lygis gerokai sumažėja.

3.4 Prieš tiesiant laidus

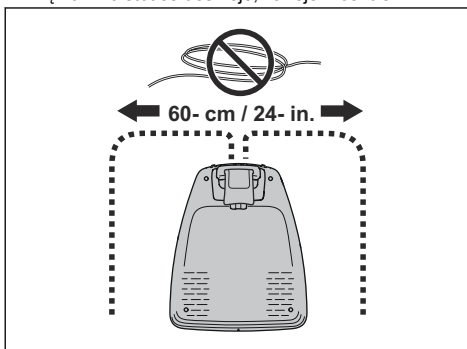
Galite pasirinkti – pritvirtinti laidus prie kuoliukų arba juos užkasti. Toje pačioje darbinėje zonoje galite naudoti 2 procedūras.



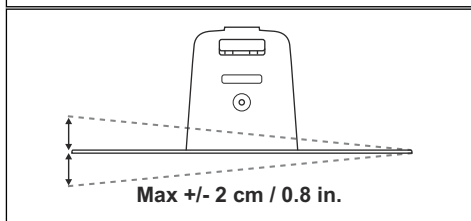
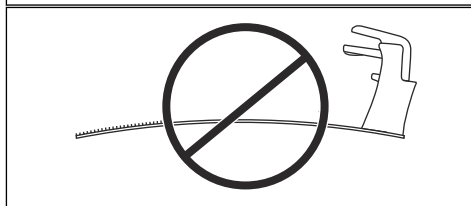
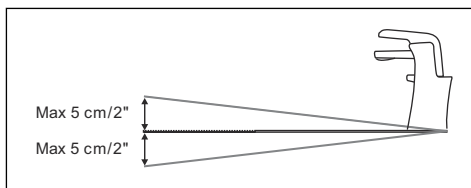
PASTABA: Jeigu darbo plote naudojamas kultivatorius, užkaskite kontūro kabelį ir gido kabelį, kad jų nepažeistumėte.

3.4.1 Tyrimas, kur statyti įkrovimo stotį

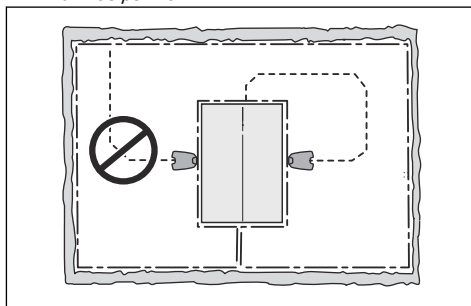
- Prieš įkrovimo stotį turi būti palikta ne mažiau, kaip 2 m / 6.6 pėd. laisvo ploto. Žr. *Tyrimas, kur tiesiti gido kabelį psl. 16*.
- Palikite mažiausiai 30 cm / 12 col. laisvos vietos įkrovimo stoties dešinėje, kairėje ir centre.



- Statykite įkrovimo stotį netoli maitinimo lizdo.
- Padėkite įkrovimo stotį ant lygaus, horizontalaus paviršiaus.
- Įkrovimo stoties pagrindo plokštė negali būti sulenkta.



- Jei darbo zoną sudaro dvi sritys, kurias skiria status šlaitas, rekomenduojame statyti įkrovimo stotį žemesnėje srityje.
- Statykite įkrovimo stotį nuo saulės apsaugotoje zonoje.
- Jei įkrovimo stotis instaliuojama saulelėje, būtina prijunkite prie saulelės gido kabelį. Žr. *Salos kūrimas psl. 15.*



3.4.2 Tyrimas, kur statyti maitinimo šaltinį



PERSPĖJIMAS: Neperkirpkite ir neprailginkite žemos įtampos kabelio. Taip sukelsite elektros smūgio pavojų.



PASTABA: Užtikrinkite, kad gaminio peiliai neperpjautų žemos srovės kabelio.



PASTABA: Nevyniokite žemos įtampos kabelių į ritę ir nedėkite po įkrovimo stoties padu. Ritė sukelia signalo, siunčiamo iš įkrovimo stoties, trikdžius.



- Maitinimo šaltinį statykite zonoje su stogu, apsaugotoje nuo saulės ir lietaus.
- Maitinimo šaltinį statykite gerai vėdinamoje zonoje.
- Prijungdami maitinimo šaltinį prie maitinimo lizdo naudokite liekamosios srovės įtaisą (LSI).

Kaip priedai pridedami skirtingų ilgių žemos srovės kabeliai.

3.4.3 Tyrimas, kur tiesiti kontūro kabelį



PASTABA: Tarp kontūro kabelio ir vandens telkinių, šlaitų, kritulių talpyklų ir viešųjų kelių turi būti įrengta mažiausiai 15 cm / 6 col. aukščio kliūtis. Tokiu būdu bus apsaugotas gaminy.



PASTABA: Saugokite, kad veikiantis gaminy neužvažiuotų ant žvyro.



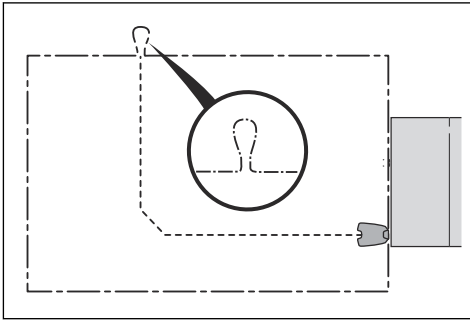
PASTABA: Tiesdami kontūro kabelį nedarykite aštrių kampų.



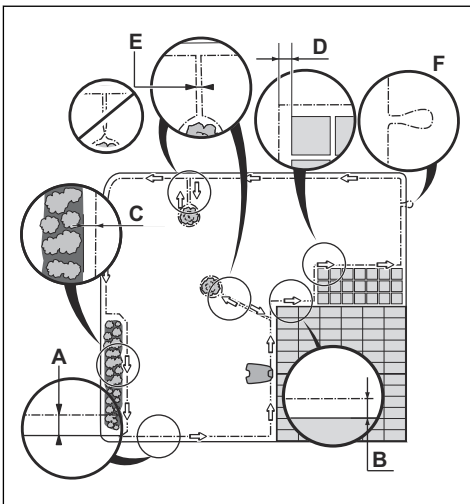
PASTABA: Kad gaminy veiktu sklandžiai ir be triukšmo, izoliuokite visas kliūtis, pvz., medžius, šaknis ir akmenis.

Kontūro kabeliu apjuoskite darbo zoną. Vejapjovei pasiekus kontūro kabelį jautikliai sureaguoja ir vejapjovė pasuka kita kryptimi. Visos darbo zonos sritys turi būti nutolusios daugiausiai 15 m / 50 pėd. nuo kontūro kabelio.

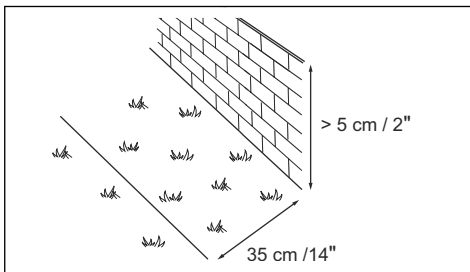
Kad būtų lengviau sujungti gido ir kontūro kabelius, rekomenduojame padaryti kilpelę toje vietoje, kur bus prijungtas gido kabelis. Kilpelę padarykite maždaug 20 cm / 8 nuo kontūro kabelio.



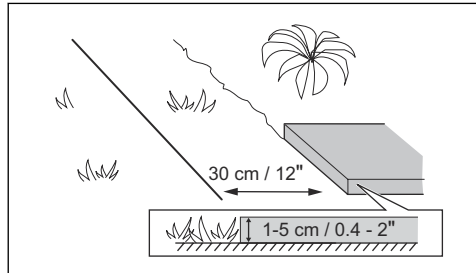
Pasižymėkite: Prieš tiesdami kontūro ir gido kabelius suprojektuokite darbo zoną.



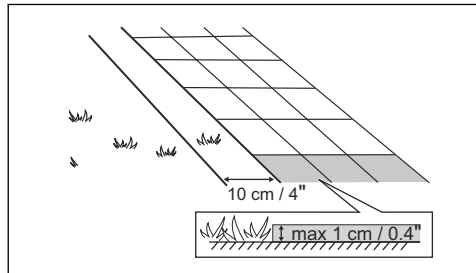
- Kontūro kabelių apjuoskite darbo zoną (A). Išlaikykite atstumą tarp kontūro kabelio ir kliūčių.
- Tieskite kontūro kabelį 35 cm / 14 col. (B) nuo aukštesnės nei 5 cm / 2 col. kliūties.



- Tieskite kontūro kabelį 30 cm / 12 col. (C) nuo aukštesnės nei 1-5 cm / 0.4-2 col. kliūties.



- Tieskite kontūro kabelį 10 cm / 4 col. (D) nuo žemesnės nei 1 cm / 0.4 col. aukščio kliūties.



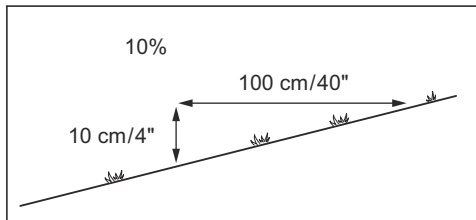
- Jei turite išgrįstą taką vejos lygyje, kontūro kabelį patieskite po plytelėmis (akmenimis).

Pasižymėkite: Jei išgrįstas takas yra siauresnis nei 30 cm / 12 col., naudokite gamyklinį funkcijos *Drive Past Wire* (užvažiavimas už kontūro) nustatymą, kad būtų nupjaunama žolė, auganti prie pat išgrįsto tako. Žr. *Užvažiavimo už kontūro funkcijos nustatymas psl. 24.*

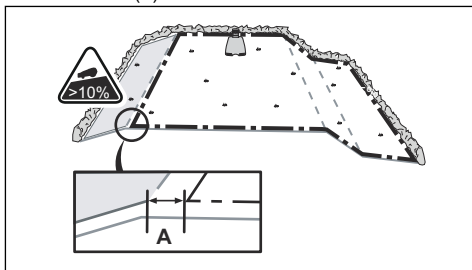
- Jei sukūrėte salelę, kontūro kabelį, ateinantį į salelę ir išeinantį iš jos, tieskite šalia (E). Įstatykite laidus į kabelių laikiklius. Žr. *Salos kūrimas psl. 15.*
- Padarykite kilpelę (F) ten, kur gido kabelį jungsite su kontūro kabeliu.

3.4.3.1 Ribojamojo laido nutiesimas ant šlaito

Vejapjovė gali veikti nuolydžiu. Plotai su per dideliu nuolydžiu turi būti atskirti kontūro kabeliu. Laipsnis (%) apskaičiuojamas pagal aukštį metrui (m). Pavyzdžiui: 10 cm / 100 cm = 10%.



- Jeigu darbiniam plotė esantis šlaitas yra statenis kaip , šlaitą atskirkite ribojamuoju laidu.
- Jeigu statenis kaip 10% šlaitas yra išilgai vejos išorinės keteros, 20 cm / col. ilgio ribojamąjį laidą 8 nutieskite (A).



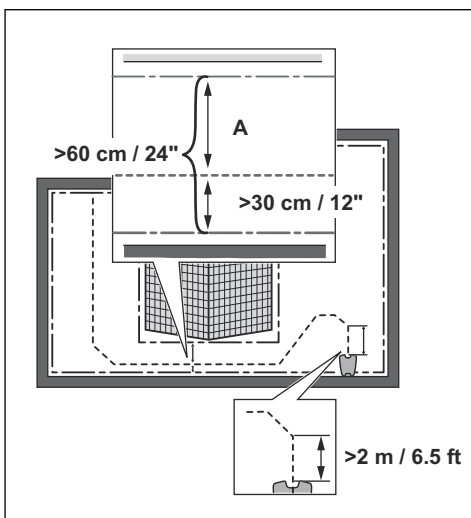
- Šlaituose greta viešojo kelio įrenkite kliūtį mažiausiai 15 cm / 6 col. aukščio išilgai šlaito išorinės keteros. Kaip kliūtį galima naudoti tvorą arba tvorelę.

3.4.3.2 Pravažiavimai

Pravažiavimas yra sritis, turinti kontūro kabelį kiekvienoje pusėje ir sujungianti 2 darbo zonų sritis. Atstumas tarp kabelių kiekvienoje pravažiavimo pusėje turi būti mažiausiai 60 cm / 24 col.

Pasižymėkite: Jei pravažiavimas siauresnis nei 2 m / 6.5 pėd., per jį nutieskite gido kabelį.

Rekomenduojamas mažiausias atstumas tarp gido kabelio ir kontūro kabelio yra 30 cm / 12 col. Gaminys visada juda į kairę nuo gido kabelio žiūrint į įkrovimo stotį. Rekomenduojama palikti kiek įmanoma daugiau vietos kairėje gido kabelio pusėje (A).



3.4.3.3 Salos kūrimas



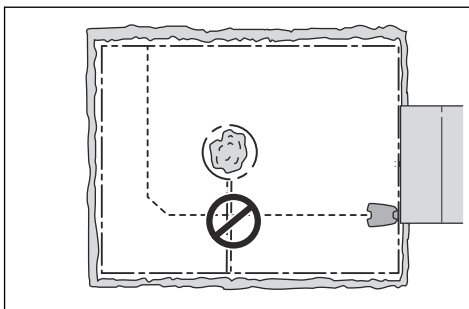
PASTABA: Nedėkite kontūro kabelio skersai vienas kito. Kontūro kabelio atkarpos turi eiti lygiagrečiai.



PASTABA: Netieskite gido kabelio skersai kontūro kabelio.



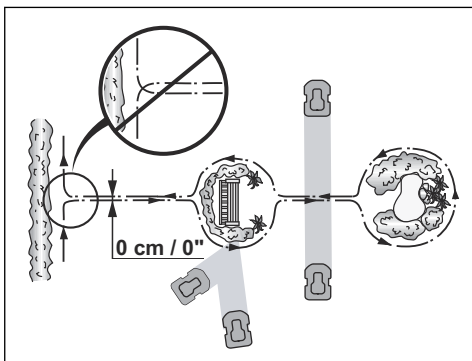
PASTABA: Izoliuokite arba pašalinkite kliūtis, kurios yra mažiau negu 15 cm / 5.9 col. aukščio. Izoliuokite arba pašalinkite kliūtis, kurios turi nuolydį, pvz., akmenis, medžius ar šaknis. Tokiu būdu bus apsaugoti gamtinio ašmenys.



Norėdami suformuoti salą, izoliuokite darbo zoną kontūro kabeliu. Rekomenduojame izoliuoti visus darbo zonoje esančius stabilius objektus.

Tam tikri objektai yra atsparūs susidūrimams, pvz., medžiai ar krūmai, kurie yra aukštesni negu 15 cm / 5.9 col. Gaminys atsitreks į kliūtį ir pasirinks naują kryptį.

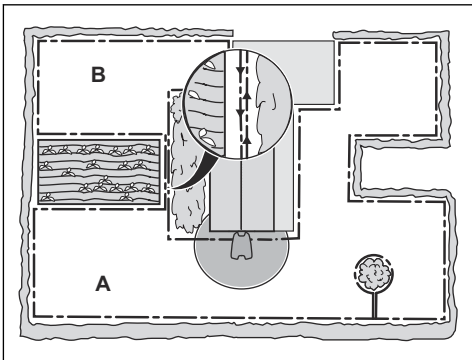
- Apjuoskite kontūro kabeliu kliūtį, kad sukurtumėte salą.
- Nutieskite 2 kontūro kabelio atkarpas, einančias link salelės ir nuo jos, kartu. Tokiu atveju gaminys judės skersai kabelį.
- Pritvirtinkite 2 kontūro kabelio atkarpas prie to paties kuoliuko.



3.4.3.4 Antrinės zonos kūrimas

Antrinę zoną (B) kurkite, jei darbo zona turi 2 zonas, nesujungtas pravažiavimu. Darbo zona su įkrovimo stotimi yra pagrindinėje zonoje (A).

Pasižymėkite: Zoną, esančią tarp pagrindinės ir antrinės zonos, būtina nupjauti naudojant vejpajovės rankinį režimą.



- Antrinę zoną (B) apjuoskite kontūro kabeliu, kad sukurtumėte salą. Žr. *Salos kūrimas psl. 15.*

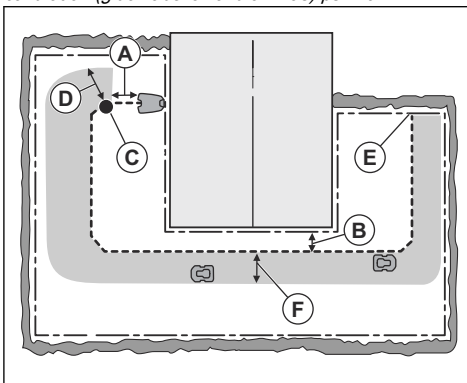
Pasižymėkite: Kontūro kabeliu kaip 1 kontūrą apjuoskite visą darbo zoną (A + B).

Pasižymėkite: Gaminiai pjaunant žolę antrinėje zonoje reikia pasirinkti režimą „Secondary area“ (antrinė zona). Žr. *Veikimo režimai psl. 27.*

3.4.4 Tyrimas, kur tiesiti gido kabelį

Nutieskite gido kabelį nuo įkrovimo stoties per darbo zoną ir prijunkite jį prie kontūro kabelio. Gido kabelio

klojimas svarbus tinkamam gido kalibravimui, žr. *Guide calibration (gido kabelio kalibravimas) psl. 20.*



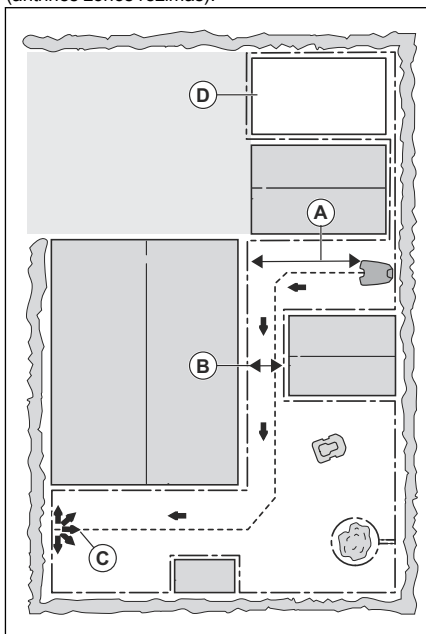
- Nutieskite gido kabelį mažiausiai 1 m / 3.3 pėd. priešais įkrovimo stotį (A).
- Tieskite gido kabelį mažiausiai 30 cm / 1 pėd. nuo kontūro kabelio (B).
- Pradžios taškas (C). Žr. „Starting Point“ (pradžios taškas) psl. 24.
- Mažiausias atstumas 60 cm / 2 pėd. statmenai gido kabeliui (D). Jei atstumas mažesnis, kalibravimo procesas nutrūksta. Plačiausiam galimam gido koridoriui nustatykite mažiausią atstumą, lygų 1.35 m / 4.5 pėd. Žr. *Guide calibration (gido kabelio kalibravimas) psl. 20*
- Vieta, kur gido kabelis jungiamas prie kontūro kabelio (E).
- Gido koridorius (F). Vejpajovė visada važiuoja kairėje gido kabelio pusėje, kaip matoma žiūrint į įkrovimo stotį. Nepamirškite palikti kiek įmanoma daugiau vietos kairėje gido kabelio pusėje.

Pasižymėkite: Gaminys visada veikia gido koridoriaus ribose, tačiau atstumas iki gido kabelio kinta.

3.4.5 Sauga darbo vietoje

- Jei įkrovimo stotis pastatyta mažoje zonoje (A), įsitikinkite, kad atstumas nuo kontūro kabelio prieš įkrovimo stotį yra bent 2 m / 6.6 pėd.
- Jei darbo srityje yra takas (B), kuriame nenutiestas gido kabelis, mažiausias atstumas tarp kontūro kabelių yra 2 m / 6.5 pėd. Jei taku nutiestas gido kabelis, mažiausias atstumas tarp kontūro kabelių yra 60 cm / 24 col.
- Jei darbo zona turi zonų, sujungtų siauru pravažiavimu (B), galite nustatyti, kad gaminys pirmiausia sektų palei gido kabelį iki vietos, kur yra prijungtas prie kontūro kabelio (C). Nustatymus galima pakeisti *Vejos padengiamumas psl. 23.*
- Jei darbo zonoje yra antrinė zona (D), žr. *Antrinės zonos kūrimas psl. 16.* Pastatykite gaminį antrinėje

zonoje ir pasirinkite „Secondary area mode“ (antrinės zonos režimas).



3.5 Gaminio saugojimas

3.5.1 Instaliavimo įrankiai

- Kūjis / plastikinis plaktukas: palengvina kuoliukų įkalinimą į žemę.
- Pjaustytuvas / tiesus kastuvas: kontūro kabeliui užkasti.
- Universalios plokščiareplės: kontūro kabeliui nukirpti ir kontaktiniams elementams suspausti.
- Universalios replės: movoms suspausti.

3.5.2 Įkrovimo stoties išardymas



PERSPĖJIMAS: Laikykitės nacionalinių reglamentų dėl elektrosaugos.



PERSPĖJIMAS: Gaminį galima naudoti tik su maitinimo šaltiniu, kurį pateikė „McCulloch“.



PERSPĖJIMAS: Nedėkite maitinimo šaltinio tokiaame aukštyje, kur kyla pavojus įmesti jį į vandenį. Nedėkite maitinimo šaltinio ant žemės.



PERSPĖJIMAS: Netrumpinkite maitinimo šaltinio. Vandens kondensacija gali pažeisti maitinimo šaltinį ir padidinti elektros smūgio riziką.



PERSPĖJIMAS: Elektros smūgio pavojus. Maitinimo šaltinį jungiant į maitinimo lizdą būtina naudoti liekamosios srovės įtaisą (RCD). Taikoma JAV ir Kanadoje. Jei maitinimo lizdas sumontuotas lauke: Elektros smūgio pavojus. Montuokite tik uždengtoje A klasės GFCI saugykloje (RCD), pasižyminčioje vandeniui nelaidžia talpykla su įstatytu arba pašalintu priedo kaiščio dangteliu.



PASTABA: Nedarykite naujų kiaurymių įkrovimo stoties pade.



PASTABA: Nelipkite ant įkrovimo stoties pagrindo plokštės.



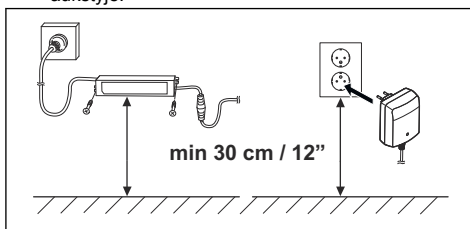
PERSPĖJIMAS: Elektros įvado kabelis ir pailginimo kabelis turi būti už darbo srities ribų, kad nebūtų pažeisti.

Prijungdami maitinimo šaltinį naudokite tik maitinimo lizdą, prijungtą prie liekamosios srovės įtaiso (RCD).

1. Perskaitykite ir supraskite instrukcijas apie įkrovimo stoties vietą. Žr. *Tyrimas, kur statyti įkrovimo stotį psl. 12.*
2. Pastatykite įkrovimo stotį pasirinktoje zonoje.

Pasižymėkite: Netvirtinkite įkrovimo stoties varžtais, kol nesumontuotas gido kabelis. Žr. *Norėdami patikrinti gido kabelį: psl. 18.*

3. Sujunkite žemos įtampos kabelį su įkrovimo stotimi.
4. Padėkite maitinimo šaltinį bent 30cm / 12 col. aukštyje.



- Įjunkite laidą į 100–240 V elektros lizdą.

Pasižymėkite: Prijungus įkrovimo stotį, galima įkrauti gaminį. Kol klosite kontūro ir gido kabelius, gaminį pastatykite įkrovimo stotyje. Įjunkite gaminį. Žr. *Gaminio paleidimas psl. 27*. Toliau nereguluokite jokių gaminio nustatymų, jei gaminys dar neįrengtas.

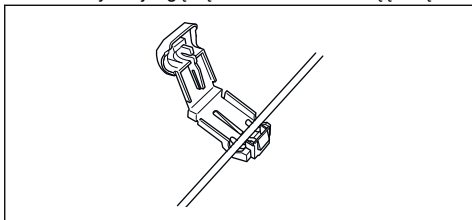
- Patieskite žemos įtampos kabelius ant žemės pritvirtinę prie kuoliukų arba įkaskite juos. Žr. *Kabelio padėties nustatymas naudojant kuoliukus psl. 19* arba *Kontūro kabelio ar gido kabelio užkasimas psl. 19*.
- Prijungę kontūro ir gido kabelį, prijunkite kabelius prie įkrovimo stoties. Žr. *Kontūro kabelio tiesimas psl. 18* ir *Kontūro kabelio tiesimas psl. 18*.
- Prijungę gido kabelį, pateiktais varžtais pritvirtinkite įkrovimo stotį prie žemės. Žr. *Norėdami patikrinti gido kabelį: psl. 18*.

3.5.3 Kontūro kabelio tiesimas

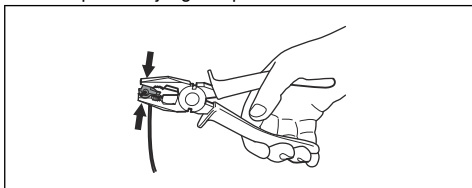


PASTABA: Nevyniokite likusio kabelio į ritę. Ritė sukelia trikdžius gaminyje.

- Kontūro kabeliu apjuoskite visą darbo zoną. Pradėkite ir užbaikite tiesi už įkrovimo stoties.
- Atidarykite jungtį ir įdėkite kontūro kabelį į vidų.



- Suspauskite jungtis replėmis.



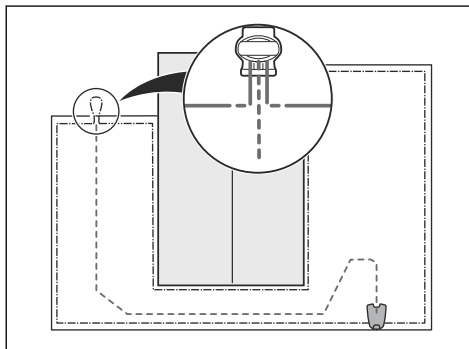
- Nukirpkite kontūro kabelį 1-2 cm / 0.4-0.8 col. virš kiekvienos jungties.
- Pastumkite dešinę jungtį link įkrovimo stoties metalinio kaiščio, pažymėto „R“.
- Pastumkite kairę jungtį link įkrovimo stoties metalinio kaiščio, pažymėto „L“.

3.5.4 Norėdami patikrinti gido kabelį:



PASTABA: Vienas su kitu supinti kabeliai ar izoliacine juosta apsuktas priveržiamas gnybtų blokas nėra tinkamos jungtis. Dėl žemės drėgmės laidai oksiduosis ir po tam tikro laiko grandinė nutrūks.

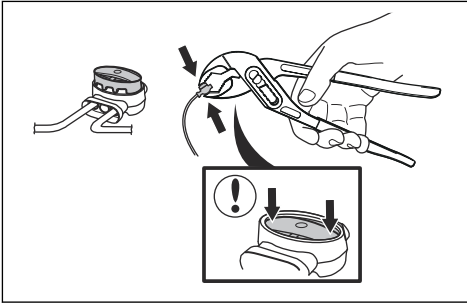
- Atidarykite jungtį ir įdėkite kontūro laidą į vidų.
- Suspauskite jungtis replėmis.
- Nukirpkite gido kabelį 1-2 cm / 0.4-0.8 col. virš kiekvienos jungties.
- Prakiškite gido kabelį pro plyšį įkrovimo stoties pado.
- Pastumkite jungtį link įkrovimo stoties metalinio kaiščio, pažymėto „GUIDE“.
- Atjunkote įkrovimo stotį nuo maitinimo lizdo.
- Prakiškite gido kabelio galą pro kontūro kabelio kilpelę.
- Vielos žnyplėmis nukirpkite kontūro kabelį.
- Jungiamąja mova prijunkite kreipiamąjį kabelį prie kontūro kabelio:



- Sukiškite 2 kontūro kabelio galus ir gido kabelio galą į jungiamąją movą.

Pasižymėkite: Įsitinkinkite, kad kabelių galus matote pro skaidrią jungiamosios movos dalį.

- Pastumkite jungties dangtelį replėmis, kad prijungtumėte laidus prie jungties.



10. Pritvirtinkite gido kabelį prie žemės kuoliukais arba užkaskite jį į žemę. Žr. *Kabelio padėties nustatymas naudojant kuoliukus psl. 19* arba *Kontūro kabelio ar gido kabelio užkasimas psl. 19*.
11. Prijunkite įkrovimo stotį prie maitinimo lizdo.

3.6 Kabelio padėties nustatymas naudojant kuoliukus



PASTABA: Įsitinkite, kad kuoliukai prilaiko kontūro kabelį ir gido kabelį prie žemės.



PASTABA: Jeigu iš karto po kabelio paklojimo labai žemai pjaunate žolę, galite pažeisti kabelio izoliacinį sluoksnį. Dėl tokių pažeidimų kabelis nutrūks tik po kelių savaičių ar mėnesių.

1. Patieskite kontūro kabelį ir gido kabelį ant žemės.
2. Sudėkite kuoliukus ne daugiau kaip 100 cm / 40 col. atstumu vienas nuo kito.
3. Įkalkite kuoliukus į žemę plaktuku arba plastikine tvokle.

Pasižymėkite: Po kelių savaičių kabelis apaus žole ir bus nebe matomas.

3.7 Kontūro kabelio ar gido kabelio užkasimas

- Pjaustytuvu arba tiesiu kastuvu iškaskite griovelį žemėje.
- Patieskite kontūro kabelį ir gido kabelį 1-20 cm / 0,4-8 col. gylyje.

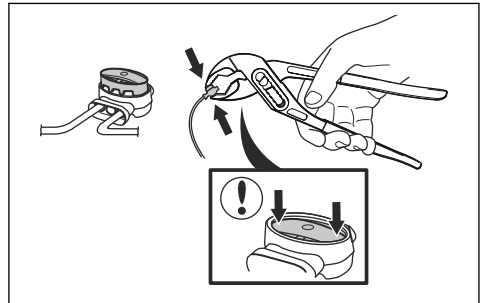
3.8 Kontūro kabelio ar gido kabelio prailginimas

Pasižymėkite: Prailginkite kontūro arba gido kabelį, jei jis per trumpas darbo zonai. Naudokite originalias atsargines dalis, pvz., jungiamąsias movas.

1. Atjunkote įkrovimo stotį nuo maitinimo lizdo.
2. Ten, kur būtina prailginti, nupjaukite kontūro arba gido kabelį metalo žirkklėmis.
3. Prijunkite kabelį, kur reikia jį prailginti.
4. Įtaisykite kontūro ar gido kabelį naujoje vietoje.
5. Sukiškite kabelio galus į jungiamąją movą.

Pasižymėkite: Įsitinkite, kad kontūro ar gido kabelio galus matote pro skaidrią jungiamosios movos dalį.

6. Pastumkite jungties dangtelį replėmis, kad prijungtumėte laidus prie jungties.

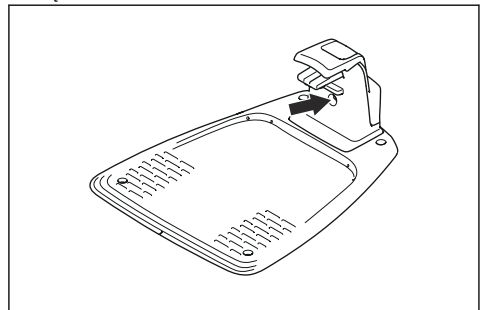


7. Įtaisykite kontūro ar gido kabelį naujoje vietoje naudodami kuoliukus.
8. Prijunkite įkrovimo stotį prie maitinimo lizdo.

3.9 Sumontavus gaminį

3.9.1 Įkrovimo stoties apžiūra

1. Įsitinkite, kad indikatorius šviesos diodas ant įkrovimo stoties šviečia žaliai.



2. Jei indikatoriaus šviesos diodas nešviečia žaliai, patikrinkite instaliaciją. Žr. *Indikatoriaus lemputė psl. 27* ir *Įkrovimo stoties išardymas psl. 17*.

3.9.2 Pagrindiniai nustatymai

Prieš pirmą kartą įjungdami gaminį, turite atlikti pagrindinius nustatymus.

1. Pastatykite gaminį įkrovimo įrenginyje.
2. Paspauskite mygtuką **ON / OFF** ir laikykite nuspaudę 3 sekundes.

Pasižymėkite: Jei akumulatoriaus įkrova itin maža, prieš įjungiant gaminį reikia jį įkrauti.

3. Paspauskite **rodyklių** mygtukus ir mygtuką **OK** (gerai). Pasirinkite kalbą, šalį, datą, laiką. Naudojami *vedlį* nustatykite PIN kodą. Žr. *Vedlys psl. 21*.

Pasižymėkite: Negalima kaip PIN kodo naudoti 0000.

4. Paspauskite mygtuką „**Start**“ (paleisti) ir uždarykite dangtelį, kad pradėtumėte gido kalibravimą.

Pasižymėkite: Jei akumulatoriaus įkrova per maža, prieš gido kalibravimą gaminys turi pilnai įkrauti akumuliatorių. Žr. *Guide calibration (gido kabelio kalibravimas) psl. 20*.

3.9.3 Guide calibration (gido kabelio kalibravimas)

Automatinio kalibravimo proceso metu nustatomas kiek įmanoma platesnis gido koridorius, kad ant vejos sudarytų kuo mažiau provėžų.

Pasižymėkite: Gaminys visada juda gido koridoriaus ribose, tačiau atstumas iki gido kabelio kinta.

Gido kalibravimas prasideda gaminiui esant pradžios taške. Gaminys juda tolyn nuo gido kabelio statmenai iš kairės pusės nutoldamas maksimaliu 1.35 m / 4.4 pėd. atstumu arba kol pasiekia kontūro kabelį ar kliūtį. Kairė pusė reiškia jūsų kairiąją pusę, kai žiūrite tiesiai į įkrovimo stotį. Atstumą nustačius kaip maksimalų koridoriaus plotį gido kalibravimas baigiamas. Gaminys juda palei gido kabelį – tokiu būdu patikrinama, ar jis tinkamai orientuojasi pagal gido kabelį. Gaminys juda palei gido kabelį iki vietos, kurioje gido kabelis sujungtas su kontūro kabeliu. Gaminys pradės pjauti, kai atsидurs prie kontūro kabelio.

3.9.3.1 Gido kalibravimo vykdymas iš naujo

1. Nuspaudę palaikykite mygtuką **Menu** 3 sekundes, kad patektumėte į meniu *Quick info* (Greitoji informacija).

2. Naudokite **rodyklių** mygtukus ir mygtuką **OK** (gerai) pereidami per meniu struktūrą *Advanced > Calibrate > Guide calibration* (Išplėstinis > Kalibravimas > Gido kalibravimas).
3. Pastatykite gaminį į įkrovimo įrenginį.
4. Paspauskite mygtuką **Start**, kad paleistumėte automatinį kalibravimą.

3.10 Gaminio nustatymai

Visus gaminio nustatymus atlikite valdymo pulte. Valdymo pultas sudarytas iš ekrano ir klaviatūros ir jame pateikiamuose meniu galima pasiekti visas funkcijas. Funkcijos turi gamyklinius nustatymus, tinkamus daugumai darbo zonų, tačiau nustatymus galima pritaikyti kiekvienos darbo zonos sąlygoms.

3.10.1 Meniu struktūra

Pagrindiniame meniu pateikiamos toliau nurodytos parinktys.

- *Vejos apsauga*
- *Saugumas*
- *Diegimas*
- *Bendroji informacija*

Žr. *Meniu struktūros peržiūra psl. 6*.

3.10.2 Prieiga prie meniu

1. Paspauskite mygtuką **STOP**.
2. Naudokite **rodyklių** aukštyn / žemyn mygtukus bei mygtuką **OK** (gerai) PIN kodui įvesti.
3. Paspauskite mygtuką „**Settings**“ (nustatymai).

3.10.3 Grafiko nustatymai



Grafiką galite nustatyti 4 būdais:

- Nustatykite grafiką naudodami *vedlį*. Žr. *Vedlys psl. 21*.
- ECO režimas
- ECO režimas
- Nustatykite grafiką meniu „Advanced“ (išplėstinis). Žr. *Veikimo grafiko nustatymas psl. 21*.

Pasižymėkite: Norint kuo geriau nupjauti veją, nereikia jos pjauti per dažnai. Jei gaminį naudosite per dažnai, veja gali atrodyti kaip sutrypta. Taip pat gaminys be reikalo dėvės.

3.10.3.1 Prieiga prie grafiko meniu

1. Paspauskite mygtuką **STOP**.
2. Naudokite **rodyklių** aukštyn / žemyn mygtukus bei mygtuką **OK** PIN kodui įvesti.

3. Paspauskite mygtuką „**Schedule**“ grafikas.

3.10.3.2 Vedlys

Veikimo grafiko vedlys yra puikus įrankis, jei norite greitai rasti jūsų vejai tinkamus veikimo grafiko nustatytus.

1. Atlikite *Prieiga prie grafiko meniu psl. 20* nustatytus 1–3 veiksmus.
2. Naudokite **rodyklių** mygtukus ir mygtuką **OK** (gerai) pereidami per meniu struktūrą *Schedule > Wizard* (Veikimo grafikas > Vedlys).
3. Įveskite apskaičiuotą savo vejės dydį. Neįmanoma įvesti didesnio vejės dydžio nei didžiausias roboto vejąplovės pajėgumas.
4. Paspauskite mygtuką **OK** (gerai), kad patvirtintumėte vejės dydį. Įvedus vejės dydį, vedlys leidžia pasirinkti tinkamą kasdienį veikimo grafiką (žr. 7 veiksmą) arba reikia įvesti dienas, kada robotas vejąplovė neveiks.
5. Pasirinkite, kuriomis dienomis robotas vejąplovė neturėtų veikti. **Rodyklių** aukštyn ir žemyn mygtukais naršykite tarp dienų.
6. Paspauskite mygtuką **OK** (gerai), kad patvirtintumėte pasirinktas neaktyvias dienas.
7. Vedlys leidžia pasirinkti kasdienį veikimo dienų grafiką. Jei norite veikimo grafiko intervalą perkelti į kitą dienos tarpsnį (anksčiau arba vėliau), spauskite **rodykles** žemyn / aukštyn.
8. Paspauskite mygtuką **OK** (gerai), kad patvirtintumėte kasdienį grafiką. Rodoma kasdienio veikimo grafiko apžvalga. Norėdami grįžti į pagrindinį meniu, paspauskite **OK** mygtuką.

Pasižymėkite: Norėdami pakeisti veikimo grafiko atskirų dienų nustatymus, naudokite meniu *Schedule > Advanced* (Veikimo grafikas – išplėstinis).

3.10.3.3 ECO režimas

ECO režimas reiškia, kad gaminys pradeda pjauti 8.00 val. ir pjauna nurodytas darbo valandas.

1. Atlikite *Prieiga prie grafiko meniu psl. 20* nustatytus 1–3 veiksmus.
2. Naudokite **rodyklių** mygtukus ir mygtuką **OK** (gerai) norėdami pereiti per meniu struktūrą *Settings > Day mode* (Nustatymai > ECO režimas).
3. Naudokite **rodyklių** mygtukus ir mygtuką **OK** (gerai) norėdami pasirinkti *YES* (taip), kad patvirtintumėte nustatymus.

3.10.3.4 ECO režimas

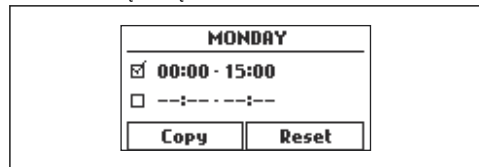
ECO režimas reiškia, kad gaminys pradeda pjauti 20.00 val. ir pjauna nurodytas darbo valandas.

1. Atlikite *Prieiga prie grafiko meniu psl. 20* nustatytus 1–3 veiksmus.

2. Naudokite **rodyklių** mygtukus ir mygtuką **OK** (gerai) norėdami pereiti per meniu struktūrą *Settings > Nights mode* (Nustatymai > ECO režimas).
3. Naudokite **rodyklių** mygtukus ir mygtuką **OK** (gerai) norėdami pasirinkti *YES* (taip), kad patvirtintumėte nustatymus.

3.10.3.5 Veikimo grafiko nustatymas

1. Atlikite 1–3 veiksmus, aprašytus *Prieiga prie grafiko meniu psl. 20*.
2. Naudokite **rodyklių** mygtukus ir mygtuką **OK** (gerai) pereidami per meniu struktūrą *Schedule > Advanced > Overview* (Veikimo grafikas > Išplėstinis > Apžvalga).
3. Naudokite **rodyklių** mygtukus ir mygtuką **OK** (gerai) dienas pasirinkti.
4. Naudokite kairįjį **rodyklės** mygtuką laikotarpiui pasirinkti.
5. Nuspauskite **GERAI** mygtuką.
6. Apskaičiuokite tinkamas darbo valandas. Žr. *Įvertinkite reikiamą veikimo laiką. psl. 21*.
7. Įveskite laiką naudodami **rodyklių** mygtukus. Gaminys gali pjauti žolę 1 ar 2 laikotarpiais kiekvieną dieną.



8. Jei gaminys neturi pjauti žolės nurodytą dieną, atžymėkite lauką, esantį šalia 2 laikotarpio.

3.10.3.6 Įvertinkite reikiamą veikimo laiką.

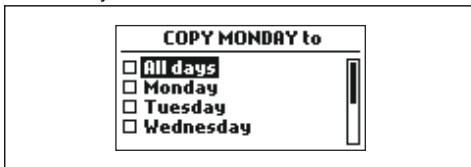
Jei darbo zona yra mažesnė už didžiausią gaminio pajėgumą, reikia nustatyti grafiką, kad veja nebūtų per dažnai pjaunama ir kuo mažiau dėvėtusi gaminys. Gaminiiui taikomas maksimalus pjovimo laikas kiekviena dieną. Gaminio veikimo laiką galite nustatyti grafike. Veikimo laikas apima pjovimą, įkrovimo stoties ieškojimą ir įkrovimą. Veikimo laikas priklauso nuo daugelio veiksnių, pvz., darbo zonos išdėstymo, žolės augimo greičio, akumuliatoriaus amžiaus. Gaminiiui išdirbus tą dieną leistiną veikimo laiką, gaminio ekrane rodomas pranešimas *Today's mowing complete* (šiandienos pjovimo darbai atlikti).

Tam tikroms darbo zonoms rekomenduojami veikimo laikai nurodyti toliau pateiktoje lentelėje. Jei rezultatai jūsų netenkina, pailginkite veikimo laiką.

Darbo zona, m ²	Rekomenduojamas veikimo laikas, h
250	6-7
500	13-15
750	21-22

3.10.3.7 Grafiko nustatymų kopijavimas

- Atlikite 1–3 veiksmus, aprašytus *Prieiga prie grafiko meniu psl. 20*.
- Naudokite **rodyklių** mygtukus ir mygtuką **OK** (gerai) pereidami per meniu struktūrą *Schedule > Advanced > Overview > Copy* (Veikimo grafikas > Išplėstinis > Apžvalga > Kopijuoti).
- Naudokite **rodyklių** mygtukus ir mygtuką **OK** (gerai) grafiko nustatymui kopijuoti. Galite kopijuoti kiekvienos dienos arba visos savaitės grafiko nustatymus.



3.10.3.8 Grafiko nustatymas iš naujo

Galite pašalinti visus grafiko nustatymus ir naudoti gamyklinius nustatymus.

- Atlikite 1–3 veiksmus, aprašytus *Prieiga prie grafiko meniu psl. 20*.
- Naudokite **rodyklių mygtukus** ir mygtuką **OK** (gerai) pereidami per meniu struktūrą *„Schedule > Advanced > Overview > Reset“* (Grafikas > Išplėstinis > Apžvalga > Nustatyti iš naujo).
 - Paspauskite **rodyklių mygtukus**, kad pasirinktumėte *„Current day“* (dabartinė diena), kad tik dabartinę dieną nustatytumėte gamyklinius nustatymus.
 - Paspauskite **rodyklių mygtukus**, jei norite pasirinkti *„All week“* (visa savaitė) ir iš naujo nustatyti viso grafiko nustatymus į gamyklinius.
- Paspauskite **OK** mygtuką.

3.10.4 Vejos apsauga



Funkcija *„Lawn shield“* (vejos apsauga) automatiškai koreguoja pjovimo laiką pagal žolės augimą. Gaminio neleidžiama eksploatuoti ilgiau, negu nustatyta veikimo grafiko nustatymų dalyje.

Pasižymėkite: Naudojant funkciją *„Lawn shield“* (vejos apsauga), rekomenduojama nustatyti kuo ilgesnį *„Lawn shield“* (vejos apsauga) veikimo laiką. Neribokite darbo laiko labiau nei būtina.

Pirmoji eksploatacija dieną nustatoma pagal veikimo grafiko nustatymus. Gaminys visada užbaigia 1 pjovimo ciklą, o tada funkcija *„Lawn shield“* (vejos apsauga) parenka, ar gaminys toliau pjaus, ar ne.

Pasižymėkite: Funkcija *„Lawn shield“* (vejos apsauga) nustatoma iš naujo, jeigu gaminys išjungiamas ilgesniam kaip 50 val. laikotarpiui arba jeigu pasirinkama funkcija *„Reset of all user settings“* (atkurti visus naudotojo nustatymus). Funkcija *„Lawn shield“* (vejos apsauga) nekeičiama, jei pasirinkama funkcija *„Reset of schedule settings“* (atkurti grafiko nustatymus).

3.10.4.1 Vejos apsaugos nustatymas

- Atlikite 1–3 veiksmus, aprašytus *Prieiga prie meniu psl. 20*.
- Naudokite **rodyklių mygtukus** ir mygtuką **OK** (gerai) pereidami per meniu struktūrą *„Settings > Lawn shield > Use Lawn shield“* (Nustatymai > Vejos apsauga > Naudoti Vejos apsaugą).
- Paspauskite mygtuką **OK** (gerai), kad pasirinktumėte Vejos apsaugą.
- Paspauskite **BACK** mygtuką.

3.10.4.2 Vejos apsaugos dažnio nustatymas

Nustatykite, kaip dažnai gaminys turi pjauti žolę, kai naudojama Vejos apsaugos funkcija. Yra 3 dažnio lygiai: žemas, vidutinis ir aukštas. Kuo aukštesnis lygis, tuo ilgiau gaminiai leidžiama dirbti.

- Atlikite 1–3 veiksmus, aprašytus *Prieiga prie meniu psl. 20*.
- Naudokite **rodyklių mygtukus** ir mygtuką **OK** (gerai) pereidami per meniu struktūrą *„Settings > Lawn shield > Cutting time“* (Nustatymai > Vejos apsauga > Pjovimo laikas).
- Naudokite **rodyklių mygtukus**, kad pasirinktumėte *žemą, vidutinį ar aukštą* dažnį.
- Paspauskite **BACK** mygtuką.

3.10.5 Saugumo lygis



Galima pasirinkti vieną iš 3 gaminio saugumo lygių.

Funkcija	Low (žemas)	Vidutinis	High (aukštas)
<i>Pavojaus signalas</i>			X
<i>PIN kodas</i>		X	X
<i>Automatinis tam tikros trukmės blokavimas</i>	X	X	X

- *Pavojaus signalas* - jis įsijungia, jeigu PIN kodas neįvedamas po 10 sekundžių kai buvo nuspauštas **STOP** mygtukas. Pavojaus signalas įsijungia, jeigu gaminys yra pakeliamas. Pavojaus signalas išsijungia, kai įvedamas PIN kodas.
- *PIN kodas* – norint užsitikrinti prieigą prie gaminio meniu struktūros būtina įvesti PIN kodą. Įvedus neteisingą PIN kodą penkis kartus iš eilės, gaminys kuriam laikui yra blokuojamas. Blokavimo trukmė taikoma už kiekvieną kitą neteisingo kodo įvedimą.
- *Automatinis tam tikros trukmės blokavimas* – gaminys blokuojamas, jeigu PIN kodas neįvedamas per 30 dienų. Norėdami užsitikrinti prieigą prie gaminio įveskite PIN kodą.

3.10.5.1 Saugumo lygio nustatymas

Pasirinkite 1 iš gaminio saugumo lygių.

1. Atlikite *Prieiga prie meniu psl. 20* nustatytus 1–3 veiksmus.
2. Naudodami **rodyklių mygtukus** ir mygtuką **OK** (gerai) pereikite per meniu struktūrą *Settings > Security > Security level* (Nustatymai > Saugumas > Saugumo lygis).
3. Naudokite **rodyklių mygtukus** ir mygtuką **OK** (gerai) saugumo lygiui pasirinkti.
4. Nuspauskite **GERAI** mygtuką.

3.10.5.2 Saugumas – išplėstinis

Naujo kontūro signalo kūrimas

Kontūro signalas parenkamas atsitiktinai ir sukuria unikalų ryšį tarp gaminio ir įkrovimo stoties. Tik retais atvejais gali prireikti naujo signalo, pavyzdžiui, jeigu dvi gretimoms instaliacijoms naudoja labai panašius signalus.

1. Pastatykite gaminį įkrovimo įrenginyje.
2. Atlikite *Prieiga prie meniu psl. 20* nustatytus 1–3 veiksmus.
3. Naudokite **rodyklių mygtukus** ir mygtuką **OK** (Gerai) pereidami per meniu struktūrą *Settings > Security > Advanced > New loop signal* (nustatymai > saugumas > išplėstinis > naujas kontūro signalas).
4. Palaukite patvirtinimo, kad kontūro signalas būtų sukurtas. Tai paprastai trunka apie 10 sekundžių.

Priešfiltrio keitimas

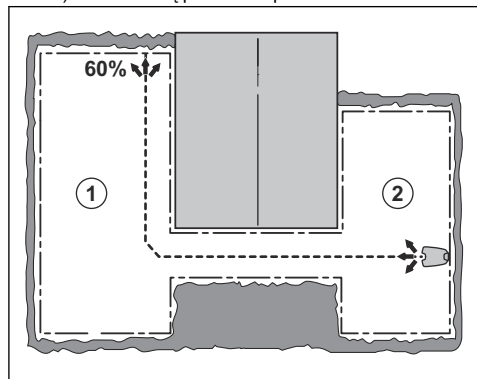
1. Atlikite 1–3 dalyje *Prieiga prie meniu psl. 20*.
2. Naudokite **rodyklių mygtukus** ir mygtuką **OK** (gerai) pereidami per meniu struktūrą *Settings > Security > Advanced > Change PIN-code* (Nustatymai > Saugumas > Išplėstinis > Keisti PIN kodą).
3. Įveskite naują PIN kodą.
4. Paspauskite **OK** mygtuką.
5. Vėl įveskite naują PIN kodą.
6. Paspauskite **OK** mygtuką.
7. Pasižymėkite naują PIN kodą. Žr. *Įvadas psl. 3*.

3.10.6 Vejos padengiamumas

Funkcija „Lawn Coverage“ (vejos padengiamumas) naudojama gaminiumi valdyti nuotolinėse darbo zonos dalyse. Jei darbo zonoje yra nutolusių dalių, sujungtų siaurais pravažiavimais, galite pasinaudoti funkcija „Lawn coverage“ (vejos padengiamumas), kad veja būtų pjaunama tolygiai visose kiemo dalyse. Galite nustatyti, kaip dažnai gaminys turi pradėti judėti palei gido kabelį, kad pjautų būdamas prijungtas prie kontūro kabelio. Jei funkcija „Lawn Coverage“ (vejos padengiamumas) nepasirinkta, gaminys pradeda pjauti nuo įkrovimo stoties.

3.10.6.1 Vejos padengiamumo funkcijos nustatymas

1. Atlikite *Prieiga prie meniu psl. 20* nustatytus 1–3 veiksmus.
2. Naudokite **rodyklių mygtukus** ir mygtuką **OK** (gerai) norėdami pereiti per meniu struktūrą *Settings > Installation > Lawn Coverage > Area 1* (Nustatymai > Diegimas > Vejos padengiamumas > Plotas).
3. Naudodami **rodyklių mygtukus** pasirinkite laiko, kurį gaminys turi pjauti plotą, procentinę vertę. Proc. yra lygus ploto procentinei daliai, apskaičiuotai atsižvelgiant į visą darbinį plotą.
 - a) Ploto matavimas.
 - b) Plotą padalykite iš darbinio ploto
 - c) Rezultatą paverskite proc.



4. Paspauskite mygtuką **BACK** (atgal).

3.10.6.2 Vejos padengiamumo funkcijos patikra

1. Pastatykite gaminį įkrovimo įrenginyje.
2. Atlikite 1–3 veiksmus, aprašytus *Prieiga prie meniu psl. 20*.
3. Naudokite **rodyklių** mygtukus ir mygtuką **OK** (gerai) norėdami pereiti per meniu struktūrą *Settings > Lawn Coverage > Area 1 > More > Test* (Nustatymai > Vejos padengiamumas > Plotas > Daugiau > Testas).
4. Paspauskite mygtuką **OK** (gerai).
5. Paspauskite mygtuką **START** (paleisti).
6. Uždarykite dangtelį.
7. Patikrinkite, ar gaminys aptiko plotą.

3.10.6.3 Vejos padengiamumo funkcijos išjungimas arba įjungimas

Išjunkite arba įjunkite kiekvieno ploto *vejos padengiamumo* funkciją.

1. Atlikite *Prieiga prie meniu psl. 20* nustatytus 1–3 veiksmus.
2. Naudokite **rodyklių** mygtukus ir mygtuką **OK** (gerai) norėdami pereiti per meniu struktūrą *Settings > Lawn Coverage > Area 1 > Disable* (Nustatymai > Vejos padengiamumas > Plotas > Daugiau > Išjungti).
3. Paspauskite mygtuką **OK** (gerai).
4. Paspauskite mygtuką **BACK** (atgal).

3.10.6.4 Vejos padengiamumo nuostacių atstata

Galite atlikti kiekvieno ploto *vejos padengiamumo* nuostacių nustatymą į pradinę padėtį ir naudoti gamyklinius nuostacius.

1. Atlikite *Prieiga prie meniu psl. 20* nustatytus 1–3 veiksmus.
2. Naudokite **rodyklių** mygtukus ir mygtuką **OK** (gerai) norėdami pereiti per meniu struktūrą *Settings > Lawn Coverage > Area 1 > More > Reset* (Nustatymai > Vejos padengiamumas > Plotas > Daugiau > Atkurti).
3. Paspauskite mygtuką **OK** (gerai).

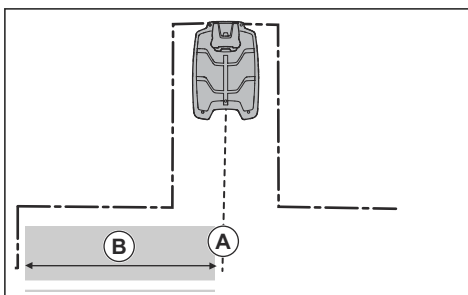
3.10.7 „Starting Point“ (pradžios taškas)

Ši funkcija leidžia valdyti, kokiu atstumu robotas vejpajovė turi pavažiuoti atgal iš įkrovimo stoties prieš pradėdamas pjauti. Gamyklinis nustatymas yra 60 cm / 2 pėd., o didžiausias atstumas yra 300 cm / 10 pėd.

Pasižymėkite: Gaminys apžergia gido kabelį ir keliauja nuo įkrovimo stoties iki pradžios taško. Palikite kuo mažesnę atstumą iki pradžios taško, kad sumažintumėte provėžų susiformavimo vejoje riziką.

Jei įkrovimo stotis yra ribotoje erdvėje, pavyzdžiui, po veranda, svarbu pasirinkti gerą pradžios tašką, kad būtų

optimizuotas gido kalibravimo procesas. Žr. *Guide calibration (gido kabelio kalibravimas) psl. 20*.



A) Pradžios taškas

B) Mažiausias atstumas 60 cm / 2 pėd. (statmenai gido kabeliui). Jei atstumas mažesnis, kalibravimo procesas nutrūksta. Plačiausiam galimam gido koridoriui nustatykite mažiausią atstumą, lygų 1.35 m / 4.5 pėd. Žr. *Guide calibration (gido kabelio kalibravimas) psl. 20*

3.10.7.1 Pradžios taško nustatymas

1. Atlikite 1–3 veiksmus, aprašytus *Prieiga prie meniu psl. 20*.
2. Naudokite **rodyklės** mygtuką ir mygtuką **OK** (gerai) pereidami per meniu struktūrą *Settings > Installation > Starting point* (Nustatymai > Montavimas > Pradžios taškas).
3. Naudodami **rodyklių** mygtukus nurodykite atstumą centimetrais.
4. Nuspauskite **ATGAL** mygtuką.

3.10.8 Užvažiavimo už kontūro kabelio funkcija

Gaminio priekis visada juda už kontūro kabelio nurodytą atstumą iki tol, kol gaminys grįžta į darbo zoną. Gamyklinis nustatymas yra 32 cm / 12 col. Galite pasirinkti 20–40 cm / 8–15 col. atstumą.

Pasižymėkite: Pakeitus atstumą *Drive Past Wire* (Užvažiuoti už kontūro kabelio), šis atstumas pakis palei kontūro kabelį visoje darbo zonoje.

3.10.8.1 Užvažiavimo už kontūro funkcijos nustatymas

1. Atlikite *Prieiga prie meniu psl. 20* nustatytus 1–3 veiksmus.
2. Naudokite **rodyklės** mygtuką ir mygtuką **OK** (gerai) pereidami per meniu struktūrą *Settings > Installation > Drive Past Wire* (Nustatymai > Montavimas > Užvažiuoti už kontūro).
3. Naudodami **rodyklių** mygtukus, nustatykite atstumą.
4. Paspauskite mygtuką **BACK** (atgal).

3.10.9 Ekonominis režimas

Ijungtas *ECO mode* (ekonominis režimas) sustabdo signalą kontūro kabelyje, gido kabelyje ir įkrovimo sotyje, kai gaminys stovi ar krauna.

Pasižymėkite: Naudokite *ECO mode* (ekonominį režimą), kad sutaupytumėte energijos ir išvengtumėte sąveikos su kita įranga, pvz., klausos aparatais ar garažo durimis.

Pasižymėkite: Norėdami rankiniu būdu įjungti gaminį darbo zonoje, prieš pašalindami gaminį iš įkrovimo stoties paspauskite mygtuką **STOP**. Jei ne, gaminio negalima paleisti darbo srityje.

3.10.9.1 Ekonominio režimo nustatymas

1. Atlikite 1–3 veiksmus, aprašytus *Prieiga prie meniu psl. 20*.
2. Naudokite **rodyklių** mygtukus ir mygtuką **OK** (gerai) pereidami per meniu struktūrą *Settings > Installation > ECO mode* (Nustatymai > Montavimas > Ekonominis režimas).
3. Paspauskite mygtuką **OK** (gerai), kad pasirinktumėte *ekonominį režimą*.
4. Paspauskite **BACK** mygtuką.

3.10.10 Susidūrimo su vežapjovės korpusu vengimas

Jei sumontavote vežapjovės korpusą (galima įsigyti kaip priedą), gaminio ir roboto korpuso nusidėvėjimas sumažėja, jei pasirenkate *Avoid house collisions* (Vengti susidūrimo su korpusu).

1. Atlikite *Prieiga prie meniu psl. 20* nustatytus 1–3 veiksmus.
2. Naudokite **rodyklių** mygtukus ir mygtuką **OK** (gerai) pereidami per meniu struktūrą *Settings > Installation > Mower house > Avoid house collisions* (Nustatymai > Montavimas > Roboto korpusas > Vengti susidūrimo su korpusu).
3. Nuspauskite **ATGAL** mygtuką.

Pasižymėkite: Jei pasirinkta funkcija *Avoid house collisions* (Vengti susidūrimo su korpusu), žolė aplink įkrovimo stotį gali būti nenupjauta.

3.10.11 Bluetooth®

Gaminys turi belaidę technologiją ir gali prisijungti prie mobiliųjų įrenginių, kuriuose įdiegta programėlė „McCulloch ROB“. Tai yra nemokama programėlė, skirta mobiliesiems įrenginiams. Sąveika su gaminiu nedideliu atstumu vadinama Bluetooth®. Kai gaminio ir programėlės sujungimas bus patvirtintas, turėsite prieigą prie meniu ir funkcijų, kol būsite ryšio aprėptyje („Bluetooth®“).

3.10.11.1 Programėlės „McCulloch ROB“ ir gaminio sujungimas

1. Atsisiųskite programėlę „McCulloch ROB“ į savo mobiliųjų įrenginį.
2. Atlikite *Prieiga prie meniu psl. 20* nustatytus 1–3 veiksmus.
3. Naudokite **rodyklių** mygtukus ir mygtuką **OK** (gerai) norėdami pereiti per meniu struktūrą *Settings > Installation > Bluetooth > New pairing* (Nustatymai > Diegimas > „Bluetooth“ > Naujas sujungimas).
4. Vykdykite programoje pateikiamus nurodymus.

3.10.12 Bendroji informacija

Dalyje *Bendra* galite pakeisti bendrojo gaminio nustatymus.

3.10.12.1 Laiko nustatymas:

1. Atlikite 1–3 veiksmus, aprašytus *Prieiga prie meniu psl. 20*.
2. Naudokite **rodyklių** mygtukus ir mygtuką **OK** (gerai) pereidami per meniu struktūrą *Settings > General > Time & Date* (Nustatymai > Bendra > Laikas ir data).
3. Naudodami **rodyklių** mygtukus nustatykite laiką, tada paspauskite mygtuką **BACK**.
4. Naudodami **rodyklių** mygtukus nustatykite datą, tada paspauskite mygtuką **BACK**.
5. Naudodami **rodyklių** mygtukus nustatykite laiko formatą, tada paspauskite mygtuką **BACK**.
6. Naudodami **rodyklių** mygtukus nustatykite datos formatą, tada paspauskite mygtuką **BACK**.

3.10.12.2 Kalbos nustatymas

1. Atlikite 1–3 veiksmus, aprašytus *Prieiga prie meniu psl. 20*.
2. Naudokite **rodyklių** mygtukus ir mygtuką **OK** (gerai) pereidami per meniu struktūrą *Nustatymai > Bendra > Kalba*.
3. Naudodami **rodyklių** mygtukus pasirinkite kalbą, tada paspauskite mygtuką **BACK**.

3.10.12.3 Šalies nustatymas

1. Atlikite 1–3 veiksmus, aprašytus *Prieiga prie meniu psl. 20*.
2. Naudokite **rodyklių mygtukus** ir mygtuką **OK** (gerai) naršykite po meniu *Settings > General > Country* (Nustatymai > Bendra > Šalis).
3. Naudodami **rodyklių** mygtukus pasirinkite šalį, tada paspauskite mygtuką **BACK** (atgal).

3.10.12.4 Atkurti gamyklinius parametrus

1. Atlikite 1–3 veiksmus, aprašytus *Prieiga prie meniu psl. 20*.
2. Naudokite **rodyklių** mygtukus ir mygtuką **OK** (gerai) pereidami per meniu struktūrą *Nustatymai > Bendra > Atkurti gamyklinius nustatymus*.

3. Naudodami **rodyklės** mygtuką į dešinę pasirinkite *Tęsti gamyklinių nustatymų atkūrimą?*
4. Paspauskite mygtuką **OK** (gerai), kad atkurtumėte gamyklinius nustatymus.

Pasižymėkite: *Saugumo lygis, PIN kodas, kontūro signalas, pranešimai, data ir laikas, kalba ir Šalies nustatymai* nenusatomi iš naujo.

3.10.12.5 Meniu Apie

Meniu *Apie* pateikiama informacija apie roboto vejąpjavovės serijos numerį ir skirtingas programinės aparatinės įrangos versijas.

4 Naudojimas

4.1 Mygtukas ON / OFF



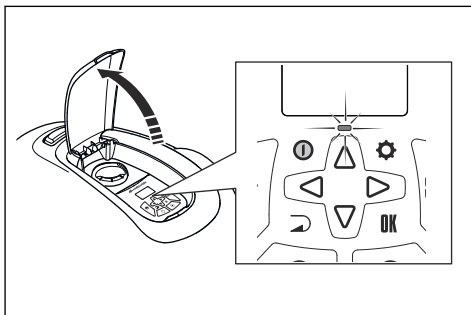
PERSPĖJIMAS: Prieš įjungdami gaminį atidžiai perskaitykite saugos nurodymus.



PERSPĖJIMAS: Saugokite rankas bei kojas ir neikiškite jų prie besisukančių peilių. Kai variklis veikia, niekuomet neikiškite arti įrenginio ar po juo rankų ar kojų.



PERSPĖJIMAS: Nenaudokite gaminio, jeigu darbinime plote yra žmonių, visų pirma vaikų, ar gyvūnų.



- Paspauskite mygtuką **ON / OFF** (įjungti / išjungti) ir laikykite 3 sekundes, kad gaminys būtų įjungtas. Kai šviečia indikatorius lemputė ant klaviatūros, gaminys veikia.
- Paspauskite mygtuką **ON / OFF** ir laikykite 3 sekundes, kad gaminys būtų išjungtas.
- Gaminys veikia energijos taupymo režimu, jei indikatorius lemputė mirksi. Paspauskite mygtuką **ON / OFF** (įjungti / išjungti) ir laikykite 3 sekundes, kad gaminys būtų įjungtas.

4.1.1 Indikatoriaus lemputė



PERSPĖJIMAS: Patikrinimo ir priežiūros darbus saugu atlikti tik kai gaminys yra išjungtas. Jei nešviečia ON/OFF lemputė, gaminys yra išjungtas.

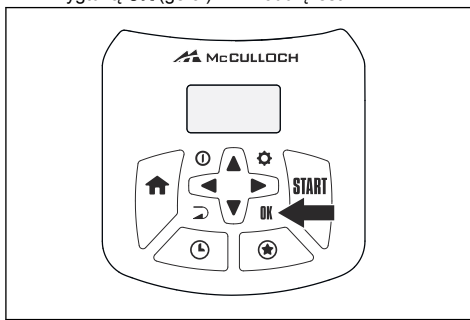
ON/OFF mygtuko indikatorius lemputė yra svarbus būsenos indikatorius.

- Robotas veja į jėgą yra įjungtas, jei indikatorius lemputė nuolat šviečia.

- Gaminys veikia energijos taupymo režimu, jei indikatorius lemputė mirksi. Nuspauskite **ON / OFF** (įjungimo / išjungimo) mygtuką ir laikykite 3 sekundes, kad gaminys vėl būtų suaktyvintas.
- Kai nešviečia indikatorius lemputė, gaminys yra išjungtas.

4.2 Gaminio paleidimas

1. Atidarykite klaviatūros dangtelį.
2. Paspauskite mygtuką **ON / OFF** ir laikykite nuspaudę 3 sekundes. Ekranas pradės šviesti.
3. Naudokite **rodyklų aukštyn / žemyn mygtukus** ir mygtuką **OK** (gerai) PIN kodui įvesti.



4. Paspauskite mygtuką **START** (paleisti), kad gaminys pradėtų pjauti pagrindinėje zonoje.

Pasižymėkite: Jei norite pasirinkti kitą darbo režimą, paspauskite **ŽVAIGŽDUTĖS** mygtuką ir patvirtinkite mygtuku **OK**. Žr. *Veikimo režimai psl. 27*.

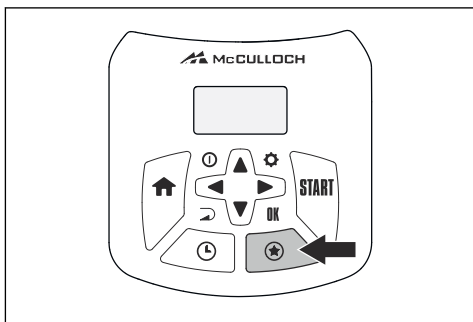
5. Uždarykite dangtelį.

Pasižymėkite: Jeigu robotas veja į jėgą laikomas įkrovimo stotyje, jis išvažiuos iš įkrovimo stoties tik tada, kai baterija bus visiškai įkrauta ir jei veikimo grafikas bus nustatytas taip, kad leistų jam dirbti.

4.3 Veikimo režimai

Paspaudus **ŽVAIGŽDUTĖS** mygtuką, gali būti pasirinkti šie darbo režimai:

- „Secondary area“ (antrinis plotas)
- Power Cut
- „Spot Cut“ (pjovimas spirale)



4.3.1 Antrinis plotas

Norint pjauti antrinius plotus būtina pasirinkti režimą *Secondary area* (antrinis plotas). Gaminiai veikiant šiuo režimu, operatorius turi rankomis stumti gaminį tarp pagrindinės ir antrinės zonos. Gaminys pjauna veją pasirinktą laiko tarpą arba kol išsikraus baterija. Kai baterija išsikrauna, gaminys sustoja ir gaminio ekrane rodomas pranešimas „Needs manual charging“ (reikalingas rankinis įkrovimas). Pastatykite gaminį į įkrovimo stotį baterijai įkrauti. Kai baterija įkraunama, gaminys pajuda iš įkrovimo stoties ir sustoja. Gaminys yra paruoštas darbui, tačiau pirmiausia jam reikia operatoriaus patvirtinimo. Pasirinkus režimą „Secondary area“ (antrinė zona), gaminys pjauna veją pasirinktą laiko tarpą arba kol išsikraus baterija.

Pasižymėkite: Jei įkrovę akumuliatorių norite nupjauti pagrindinę zoną, prieš pastatydami gaminį įkrovimo stotyje nustatykite režimą „Main area“ (pagrindinė zona).

4.3.2 Power Cut

Pasirinkus *Power Cut*, galima laikinai nepaisyti veikimo grafiko nustatymų. Galima nepaisyti grafiko 3 val. Negalima nustatyti, kad gaminys pjautų ilgiau nei ilgiausia pjovimo trukmė kiekvieną dieną.

4.3.3 Vietos pjovimas

„Spot cut“ (vietos pjovimas) – ši funkcija naudinga, kai reikia greitai nupjauti vietą, kurioje žolė buvo pjauta mažiau negu kitose sodo dalyse. Turite nunešti gaminį į pasirinktą plotą.

Jeigu įjungtą vietos pjovimo funkciją, gaminys juda spirale ir pjauna žolę toje vietoje, kur jis buvo įjungtas.

4.4 Stovėjimo režimai

Nuspaudus mygtuką **HOME** (pagrindinis), galima pasirinkti toliau nurodytus stovėjimo režimus.

4.4.1 „Home & Stay“ (stovėjimas įkrovimo stotyje)

Stovėjimo režimas „Home & Stay“ (stovėjimas įkrovimo stotyje) – šiuo atveju gaminys grįžta į įkrovimo stotį ir lieka stovėti tol, kol pasirinkamas kitas darbo režimas.

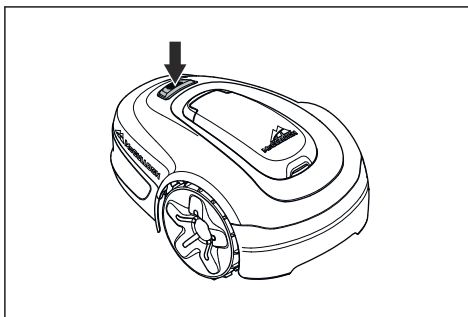
4.4.2 „Home & Wait“ (laukimas įkrovimo stotyje)

Stovėjimo režimas „Home & Wait“ (laukimas įkrovimo stotyje) – šiuo atveju gaminys grįžta į įkrovimo stotį ir lieka stovėti iki kito grafike numatyto darbo. Jei gaminys išdirbo maksimalų tos dienos pjovimo laiką, jis vėl pradės veikti ateinančią dieną. Žr. *Įvertinkite reikiamą veikimo laiką. psl. 21.*

4.5 Gaminio sustabdymas

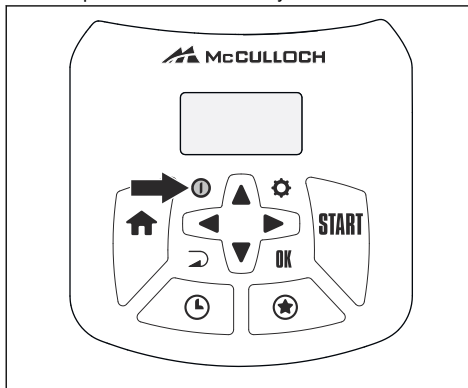
1. Ant gaminio paspauskite mygtuką **STOP**.

Sustoja robotas vejąpjovė ir peilių variklis.



4.6 Išjungta

1. Paspauskite **STOP** mygtuką.
2. Atidarykite dangtelį.
3. Paspauskite **ON/OFF** ir laikykite 3 sekundes.



4. Gaminys išsijungia.

5. Patikrinkite, ar nešviečia klaviatūros indikatorius lemputė.

4.7 Norėdami įkrauti akumuliatorių



PERSPĖJIMAS: Gaminį įkraukite tik tam skirtame įkrovimo įrenginyje. Netinkamai naudojant galima patirti elektros smūgį, akumuliatorius gali perkaisti arba iš jo gali pradėti sunktis korozinis skystis.

Pradėjus sunktis elektrolitui, skalaukite vandeniu, ir kreipkitės į gydytoją, jeigu elektrolito patenka į akis.

Jeigu gaminys yra naujas arba ilgesnį buvo laikytas sandėlyje, jo akumuliatorius gali būti tuščias, todėl prieš naudojant gaminį būtina įkrauti jo akumuliatorių. Įjungus darbo režimą *Main area* (Pagrindinis plotas), gaminys automatiškai pasirenka įkrovimo ir pjovimo tarpsnius.

1. Nuspauskite **ON/OFF** (įjungimo / išjungimo) mygtuką ir laikykite 3 sekundes, kad gaminys būtų įjungtas.
2. Pastatykite gaminį į įkrovimo įrenginį. Stumkite gaminį kaip įmanoma toliau, kad užtikrintumėte tinkamą kontaktą su įkrovimo įrenginiu. Patikrinkite kontaktus ir įkrovimo plokšteles *Gaminio apžvalga psl. 4*
3. Ekrane pateikiamas pranešimas, kad vyksta įkrovimas.

4.8 Pjovimo aukščio reguliavimas

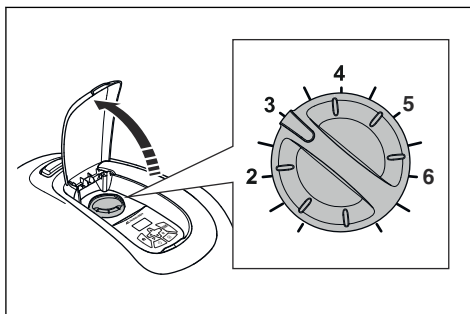
Pjovimo aukštis gali kisti nuo MIN(2 cm / 0.8 col.) iki MAX (5 cm / 2 col.).



PASTABA: Pirmąsias savaites po naujo diegimo, turi būti nustatytas MAX pjovimo aukštis, kad nepažeistų kontūro kabelio. Po to pjovimo aukštį galima mažinti po vieną pakopą kas savaitę, kol bus pasiektas norimas pjovimo aukštis.

4.8.1 Pjovimo aukščio reguliavimas

1. Paspauskite mygtuką **STOP**, kad sustabdytumėte gaminį.
2. Atidarykite dangtelį.



3. Pasukite rankenėlę į reikiamą padėtį.
 - Norėdami padidinti pjovimo aukštį, sukite pagal laikrodžio rodyklę.
 - Norėdami sumažinti pjovimo aukštį, sukite prieš laikrodžio rodyklę.
4. Uždarykite dangtelį.

5 Techninė priežiūra

5.1 Įvadas – techninė priežiūra



PERSPĖJIMAS: Prieš imdamiesi bet kurių techninės priežiūros darbų, privalote išjungti gaminį. Gaminys išjungiamas, kai užžęsta būsenos šviesos diodo indikatorius.



PERSPĖJIMAS: Mūvėkite apsaugines pirštines.

Norėdami užtikrinti geresnį veikimą ir ilgesnį eksploatacijos trukmę, reguliariai valykite gaminį ir keiskite nusidėvėjusias dalis. Visus techninės priežiūros ir remonto darbus privaloma atlikti atsižvelgiant į McCulloch instrukcijas. Žr. *Garantija psl. 48*.

Jeigu gaminys pradedamas naudoti pirmą kartą, jo pjovimo diską ir peilius reikia tikrinti kartą per savaitę. Jei per šį laikotarpį nusidėvėjimas buvo mažas, apžiūrų intervalą galite pailginti.

Svarbu, kad peilių diskas suktytų lengvai. Peilių kraštai turi būti nepažeisti. Peilių eksploataavimo trukmė labai įvairi ir priklauso nuo įvairių toliau nurodytų veiksnių.

- Darbo trukmės ir darbo ploto dydžio.
- Žolės tipo ir sezoninio augimo.
- Dirvožemio, smėlio ir trąšų naudojimo.
- Nuo to, ar vejoje yra įvairių daiktų, pvz., kankorėžių, vėjo nulaužtų šakų, žaislų, įrankių, akmenų, šaknų ir t. t.

Palankiomis sąlygomis naudojimo trukmė yra nuo 4 iki 7 savaičių. Kaip keisti peilius žr. *Norėdami pakeisti peilius psl. 31*.

Pasižymėkite: Dirbant atšipusiais peiliais prastėja pjovimo rezultatai. Žolė nupjaunama ne taip lygiai, pjovimui reikia daugiau energijos, todėl gaminys negali nupjauti didelių plotų.

5.2 Nuvalyti įrenginį



PASTABA: Gaminio neplaukite aukšto slėgio plovimo aparatu. Valydami nenaudokite tirpiklių.

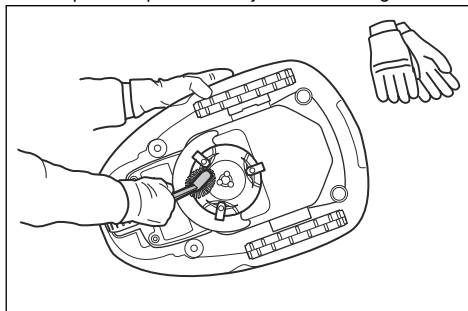
Gaminys šlaituose neveikia patenkinamai, jei tarp ratų patenka žolės. Gaminiumi valyti naudokite minkštą šepetėlį.

„McCulloch“ rekomenduoja naudoti specialų valymo ir techninės priežiūros rinkinį, kurį galima įsigyti papildomai. Pasikonsultuokite su McCulloch techninės priežiūros centru.

5.2.1 Važiuklė ir peilių diskas

Važiuklę ir peilių diskus tikrinkite kartą per savaitę.

1. Paspauskite **STOP** mygtuką.
2. Nuspauskite **ON/OFF** mygtuką ir laikykite 3 sekundes, kad gaminys būtų išjungtas.
3. Patikrinkite, ar nešviečia klaviatūros indikatoriaus lemputė.
4. Jeigu gaminys yra nešvarus, nuplaukite naudodami šepetį arba vandens žarną. Nenaudokite aukštaslėgio plovimo prietaiso.
5. Paverskite gaminį ant šono.
6. Išvalykite pjovimo diską ir važiuklę pvz., indų šepetiu. Kartu patikrinkite, ar pjovimo diskas neklūna už pėdų apsaugos. Taip pat patikrinkite, ar peiliai nepažeisti ir ar jie sukasi nestrigdami.



5.2.2 Ratukai

Nuvalykite sritį aplink ratus. Žolė ratuose gali paveikti tai, kaip robotas dirbs šlaituose.

5.2.3 Gaminio korpusas

Gaminio korpusą valykite drėgna, minkšta kempine arba šluoste. Jei gaminio korpusas yra užsiteršęs, valykite jį švelniu muilo tirpalu.

5.2.4 Įkrovimo stotis



PERSPĖJIMAS: Prieš atlikdami bet kokius techninės priežiūros darbus ar valydami įkrovimo stotį arba maitinimo šaltinį atjunkite įkrovimo stotį iš lizdo.

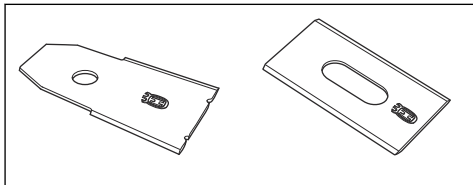
Reguliariai valykite įkrovimo stotį nuo žolės, lapų, šakelių ir kitų objektų, kurie gali sutrukdyti robotui prisijungti prie įkrovimo stoties.

5.3 Peilių keitimas



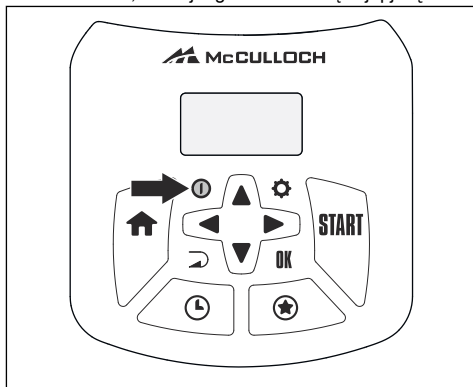
PERSPĖJIMAS: Naudokite tik tinkamo tipo peilius ir varžtus. „McCulloch“ garantuoja saugumą tik naudojant originalius peilius. Jei keisite tik peilius, o varžtus naudosite tuos pačius, pjaunant varžtai gali susidėvėti ir nutrūkti. Peiliai tada gali būti išsviesti iš po korpuso ir rimtai sužeisti.

Saugumo sumetimais nedelsdami pakeiskite nusidėvėjusias arba pažeistas roboto detales. Siekiant geriausių pjovimo rezultatų ir mažų energijos sąnaudų, roboto peilius reikia reguliariai keisti, net jei jie yra sveiki. Siekiant subalansuoti pjovimo sistemą, vienu metu būtina pakeisti visus 3 peilius ir varžtus. Naudokite „McCulloch“ originalius peilius su H ir karūnos logotipu, žr. *Garantijos sąlygos psl. 48*.



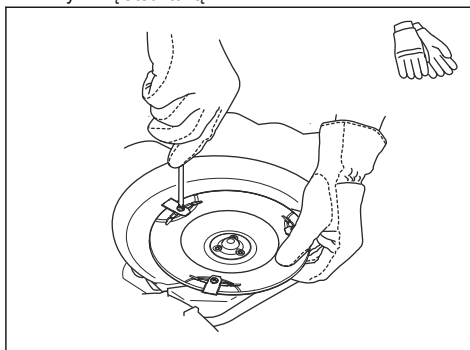
5.3.1 Norėdami pakeisti peilius

1. Paspauskite **STOP** mygtuką.
2. Atidarykite dangtelį.
3. Paspauskite **ON/OFF** mygtuką ir laikykite 3 sekundes, kad išjungtumėte robotą vejamąjį.



4. Patikrinkite, ar nešviečia klaviatūros indikatorius lemputė.
5. Apverskite gaminį. Padėkite gaminį ant minkšto ir švaraus paviršiaus, kad nesubraižytumėte korpuso ir dangčio.

6. Išsukite 3 varžtus. Naudokite paprastą arba kryžminį atsuktuvą.



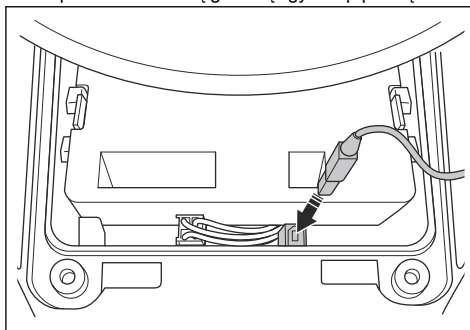
7. Nuimkite kiekvieną peilį ir varžtą.
8. Priveržkite naujus peilius ir varžtus.
9. Patikrinkite, ar peiliai gali laisvai sukis.

5.4 Programinės aparatinės įrangos atnaujinimas

Jei techninės priežiūros darbus atlieka McCulloch klientų aptarnavimo atstovas, galimus programinės aparatinės įrangos atnaujinimus į robotą vejamąjį atsiunčia techninės priežiūros specialistas. McCulloch roboto vejamąjį savininkai gali naujinti programinę aparatinę įrangą, jei ją suaktyvina McCulloch. Tokiu atveju bus pranešta registruotiems naudotojams.

5.4.1 Programinės aparatinės įrangos naujinimas

1. Atidarykite akumulatoriaus dangtį. Žr. *Akumulatoriaus keitimas psl. 32*.
2. Prijunkite USB spausdintuvo laidą (USB A ir USB B jungtis) prie gaminio ir savo kompiuterio. USB spausdintuvo laidą galima įsigyti kaip priedą.



3. Nueikite į www.mcculloch.com, raskite ir atsisiųskite programinės aparatinės įrangos naujinimo įrankį ir vykdykite nurodymus.

- Atjunkite USB spausdintuvo laidą ir uždarykite akumuliatoriaus dangtį.

5.5 Akumuliatorius



PERSPĖJIMAS: Gaminį įkraukite tik tam skirtame įkrovimo įrenginyje. Netinkamai naudojant galima patirti elektros smūgi, akumuliatorius gali perkaisti arba iš jo gali pradėti sunktis korozinis skystis. Pradėjus sunktis elektrolitui, skalaukite vandeniu, ir kreipkitės į gydytoją, jeigu elektrolito patenka į akis.



PERSPĖJIMAS: Naudokite tik gamintojo rekomenduojamas originalius akumuliatorius. Naudojant kitus akumuliatorius negalima garantuoti gaminio saugumo. Nenaudokite neįkraunamų akumuliatorių.



PASTABA: Prieš saugojimą žiemą turi būti baigtas visas akumuliatoriaus įkrovimo ciklas. Pilnai baterijos neįkrovus galite ją sugadinti ir kai kuriais atvejais ji taps netinkama naudoti.

Jeigu vejąplovės veikimo laikas tarp įkrovimų trumpesnis nei standartinis veikimo laikas, tai reiškia, kad akumuliatorius paseno ir ją reikia pakeisti.

Pasižymėkite: Akumuliatoriaus eksploatavimo trukmė priklauso nuo sezono trukmės ir gaminio darbo valandų skaičiaus per parą. Jeigu sezonas ilgas arba robotas vejąplovė kasdien ilgai veikia, bateriją reikės keisti dažniau. Akumuliatorius veikia gerai, kol gaminys gerai pjauna žolę.

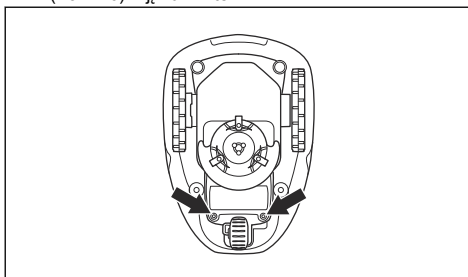
5.5.1 Akumuliatoriaus keitimas



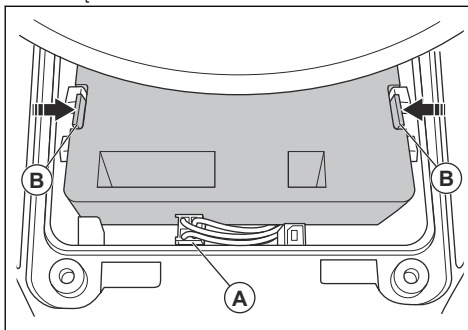
PERSPĖJIMAS: Prieš išimant akumuliatorių, gaminį būtina atjungti nuo maitinimo tinklo.

- Nuspauskite **ON/OFF** mygtuką ir laikykite 3 sekundes, kad gaminys būtų išjungtas. Patikrinkite, ar nešviečia klaviatūros indikatorius lemputė.
- Nustatykite MIN įkrovimo aukštį.
- Apverskite gaminį. Padėkite gaminį ant minkšto ir švaraus paviršiaus, kad nesubraižytumėte korpuso ir ekrano dangtelio.
- Švariai nuvalykite plotą aplink akumuliatoriaus gaubtą.

- Atsukite keturis akumuliatoriaus gaubto varžtus (Torx 20) ir jį nuimkite.



- Atlaisvinkite jungties užšovą (A) ir patraukite į viršų.



PASTABA: Netraukite laidų.

- Atlaisvinkite akumuliatoriaus (B) užšovą ir iškelkite jį.
- Įstatykite naują akumuliatorių į reikiamą gaminio vietą.

Pasižymėkite: Uždėkite akumuliatoriaus dangtelį, neprivėrdami laido gnybtų. Jeigu aiškiai matoma, kad akumuliatoriaus dangtelio sandariklis yra pažeistas, būtina pakeisti visą akumuliatoriaus dangtelį.

- Kabelio prijungimas
- Kruopščiai privėžkite akumuliatoriaus dangtelio varžtus („Torx 20“).

5.6 Techninė priežiūra pasibaigus sezonui

Prieš padedant gaminį į sandėlį žiemai, jo techninę priežiūrą turi atlikti McCulloch klientų aptarnavimo atstovas. Reguliari prieš žiemą atliekama techninė priežiūra – tinkamas būdas išlaikyti gerą gaminio būseną ir užtikrinti geriausias sąlygas naujam sezonui be jokių trukdžių.

Techninė priežiūra paprastai apima:

- Nuodugnų korpuso, važiuoklės, pjovimo disko ir visų kitų judančių dalių nuvalymą.
- Gaminio funkcijų ir sudedamųjų dalių išbandymą.
- Dylančių detalių, pvz., peilių ir guolių patikrinimą ir pakeitimą.
- Gaminio akumulatoriaus talpos išbandymą, taip pat rekomendaciją jį pakeisti, jeigu būtina.
- Jeigu prieinama nauja programinė aparatinė įranga, gaminys yra naujinamas.

6 Gedimai ir jų šalinimas

6.1 Įvadas – gedimų šalinimas

Šiame skyriuje rasite informacijos ir pagalbos gaminio gedimo ar suprastėjusio veikimo atvejais. Daugiau informacijos ir DUK (dažnai užduodamų klausimų) skiltį galite rasti svetainėje www.mcculloch.com.

6.2 Klaidų pranešimai

Toliau lentelėje pateikti ekrane rodomi klaidų pranešimai. Jei dažnai rodomas tas pats pranešimas, kreipkitės į savo McCulloch atstovą.

Pranešimas	Priežastis	Veiksmas
<i>Wheel motor blocked, left/right (kairiojo / dešiniojo rato variklis užblokuotas)</i>	Žolė ar kitas pašalinis objektas apsvyniojo aplink varantįjį ratą.	Pašalinkite žolę ar kitą objektą.
<i>Cutting system blocked (užblokuota pjovimo sistema)</i>	Žolė ar kitas pašalinis daiktas apsvyniojo aplink pjovimo diską.	Pašalinkite žolę ar kitą objektą.
	Pjovimo diską apsėmė vanduo.	Perkelkite gaminį ir neleiskite vandeniui kauptis darbo zonoje.
	Žolė yra per aukšta.	Prieš instaliuodami gaminį nupjaukite žolę. Įsitikinkite, kad žolė yra ne aukštesnė nei 4 cm / 1.6 col.
<i>Trapped (įstrigęs)</i>	Gaminys susidūrė su kliūtimis ir įstrigo mažoje teritorijoje.	Pašalinkite kliūtis arba nutieskite aplink kliūtį kontūro kabelį, kad padarytumėte salelę. Žr. <i>Salos kūrimas psl. 15.</i>
<i>Outside working area (už darbo zonos ribų)</i>	Kontūro kabelio dalis eina skersai kitos kontūro kabelio dalies įkrovimo stoties link.	Patikrinkite, ar kontūro kabelis prijungtas teisingai.
	Kontūro kabelis per arti darbo zonos krašto.	Įsitikinkite, kad kontūro kabelis tinkamai nutiestas. Žr. <i>Kontūro kabelio tiesimas psl. 18.</i>
	Per didelis darbo zonos nuolydis ties kontūro kabeliu.	
	Kontūro kabelis apjuostas netinkama kryptimi aplink salelę.	
	Metaliniai objektai netoliese, pvz., tvoros, plieninė armatūra ar požeminiai kabeliai, sukelia trukdžius kontūro kabelio signalui.	Perkelkite kontūro kabelį.
	Gaminys negali aptikti tinkamo kontūro signalo dėl trukdžių, kuriuos sukelia netoliese instaliuotas kitas gaminys.	Pastatykite gaminį į įkrovimo stotį ir sukurkite naują kontūro signalą.

Pranešimas	Priežastis	Veiksmas
<i>Empty battery (akumuliatorius išsikrovęs)</i>	Gaminys neranda įkrovimo stoties.	Į kitą vietą perkelkite gido kabelį. Žr. <i>Norėdami patikrinti gido kabelį: psl. 18.</i>
	Baigėsi akumuliatoriaus tarnavimo laikas.	Pakeiskite akumuliatorių. Žr. <i>Akumuliatorius psl. 32.</i>
	Sugedusi įkrovimo stoties antena.	Patikrinkite, ar įkrovimo signalizavimo lempu- tė mirksi raudona spalva. Žr. <i>Įkrovimo stoties signalinė lempu- tė psl. 40.</i>
	Gaminio įkrovimo plokštelės arba įkrovimo stoties kontaktinės plokštelės pažeistos korozijos.	Nuvalykite įkrovimo ir kontaktines plokšteles švelniu švitrinu popieriumi. Jeigu problemos nepavyksta išspręsti, kreipkitės į įgaliotąjį techninio aptarnavimo specialistą.
<i>Wrong PIN code (neteisingas PIN kodas)</i>	Įvestas neteisingas PIN kodas. Galimi 5 bandymai PIN kodui įvesti; po to klaviatūra laikinai blokuojama.	Įveskite teisingą PIN kodą. Pamišę PIN kodą, kreipkitės į McCulloch klientų aptarnavimo atstovą.
<i>No drive (nevažiuoja)</i>	Gaminys kažkur užkliuvo ar įstrigo ir pradėjo slysti.	Išlaisvinkite gaminį ir pašalinkite problemos priežastį. Jeigu taip atsitiko dėl šlapios žolės, palaukite, kol ji išdžius.
	Darbo zonoje yra status šlaitas.	Statūs šlaitai turi būti izoliuoti. Žr. <i>Tyrimas, kur tiesti kontūro kabelį psl. 13.</i>
	Gido kabelis nenuitiestas šlaitu įstrižai.	Įsitikinkite, kad gido kabelis nutiestas šlaitu įstrižai. Žr. <i>Tyrimas, kur tiesti gido kabelį psl. 16.</i>
<i>Wheel motor overloaded, left/right (kairiojo / dešiniojo rato variklis perkrautas)</i>	Žolė ar kitas pašalinis objektas apsvyniojo aplink varantįjį ratą.	Pašalinkite žolę ar kitą objektą nuo varančiojo rato.
<i>Collision sensor problem, front/rear (susidūrimo daviklio problema, priekinis / galinis)</i>	Gaminio korpusas negali lengvai judėti aplink savo važiuoklę.	Pasirūpinkite, kad gaminio korpusas galėtų lengvai judėti aplink savo važiuoklę. Jeigu problemos nepavyksta išspręsti, kreipkitės į įgaliotąjį techninio aptarnavimo specialistą.
<i>Alarm! Mower switched off (signalizacija – robotas išjungtas)</i>	Įsijungė signalizacija, nes gaminys buvo išjungtas.	Nustatykite saugos lygį meniu <i>Security</i> (saugumas). Žr. <i>Saugumo lygis psl. 22.</i>
<i>Alarm! Mower stopped (signalizacija – robotas sustojo)</i>	Įsijungė signalizacija, nes gaminys buvo sustabdytas.	
<i>Alarm! Mower lifted (signalizacija – robotas pakeltas)</i>	Įsijungė signalizacija, nes gaminys buvo pakeltas.	
<i>Alarm! Mower tilted (signalizacija – robotas pasviręs)</i>	Įsijungė signalizacija, nes gaminys pasviro.	

Pranešimas	Priežastis	Veiksmas
<i>Charging station blocked (įkrovimo stotis užblokuota)</i>	Blogas kontaktas tarp gaminio įkrovimo plokštelių ir įkrovimo stoties kontaktinių plokštelių. Gaminio įkrovimas nepavyko keletą kartų iš eilės.	Pastatykite gaminį įkrovimo stotyje ir įsitikinkite, kad įkrovimo plokštelės ir kontaktinės plokštelės tinkamai kontaktuoja.
	Pašalinis objektas neleidžia gaminiiui įvažiuoti į įkrovimo stotį.	Pašalinkite kliūtį.
	Įkrovimo stotis pasvirusi arba sulinkusi.	Pastatykite pagrindo plokštę ant lygus paviršiaus.
	Netinkamai nutiestas gido kabelis.	Tinkamai nutieskite gido kabelį. Žr. <i>Norėdami patikrinti gido kabelį: psl. 18.</i>
<i>Stuck in charging station (įstrigo įkrovimo stotyje)</i>	Pašalinis objektas neleidžia gaminiiui išvažiuoti iš įkrovimo stoties.	Pašalinkite kliūtį.
<i>Upside down (apversta)</i>	Gaminys netinkamoje padėtyje; gaminys pernylg pasviręs arba apvirtęs.	Pastatykite gaminį tinkamoje padėtyje.
<i>Needs manual charging (reikalingas rankinis įkrovimas)</i>	Gaminys nustatytas veikti darbo režimu <i>Secondary area</i> (antrinė zona).	Pastatykite gaminį įkrovimo stotyje.
<i>Sekantis startas hh:mm</i>	Veikimo grafiko nustatymas neleidžia gaminiiui dirbti.	Pakeiskite veikimo grafiko nustatymus. Žr. <i>Grafiko nustatymai psl. 20.</i>
	Gaminys išdirbo maksimalų dienos pjovimo laiką.	Įprastas gaminio veikimas.
	Gaminio rodomas laikas arba data neteisingi.	Nustatykite laiką arba datą. Žr. <i>Laiko nustatymas: psl. 25.</i>
<i>Today's mowing completed (šiandienos pjovimo darbai atlikti)</i>	Gaminys išdirbo maksimalų dienos pjovimo laiką.	Įprastas gaminio veikimas. Žr. <i>Įvertinkite reikiamą veikimo laiką. psl. 21.</i>
<i>Pakeltas</i>	Gaminiiui nesiekiant žemės, įjungtas pakėlimo daviklis.	Patikrinkite, ar gaminio korpusas gali lengvai judėti aplink savo važiuoklę. Pašalinkite arba sukurkite salelę aplink objektus, dėl kurių važiuoklė pakibo ore. Jeigu problemos nepavyksta išspręsti, kreipkitės į įgaliotąjį techninio aptarnavimo specialistą.
<i>Wheel drive problem, right/left (dešiniojo / kairiojo rato variklio problema)</i>	Žolė ar kitas pašalinis objektas apsvyniojo aplink varantįjį ratą.	Nuvalykite ratus.

Pranešimas	Priežastis	Veiksmas
<i>elektronikos problema</i>	Gaminyje kilo laikina su elektronika ar programine aparatine įranga susijusi problema.	Paleiskite gaminį iš naujo. Jeigu problemos nepavyksta išspręsti, kreipkitės į įgaliotąjį techninio aptarnavimo specialistą.
<i>Loop sensor problem, front/rear (priekinio / galinio kontūro jutiklio triktis)</i>		
<i>Tilt sensor problem (pasvirimo daviklio triktis)</i>		
<i>Temporary problem (laikina triktis)</i>		
<i>Invalid sub-device combination (nesuderinamas priedas)</i>		
<i>Temporary battery problem (laikina akumuliatoriaus problema)</i>		
<i>Safety function faulty (saugumo funkcijos gedimas)</i>		
<i>Charging system problem (įkrovimo sistemos triktis)</i>	Netinkamo tipo akumuliatorius.	Naudokite gamintojo rekomenduojamus originalius akumuliatorius.
<i>Battery problem (akumuliatoriaus problema)</i>	Gaminyje kilo laikina su akumuliatoriumi ar programine aparatine įranga susijusi problema.	Paleiskite gaminį iš naujo. Jeigu problemos nepavyksta išspręsti, kreipkitės į įgaliotąjį techninio aptarnavimo specialistą.
	Netinkamo tipo akumuliatorius.	Naudokite gamintojo rekomenduojamus originalius akumuliatorius.
<i>Battery temperature outside limits (akumuliatoriaus temperatūra viršija ribas)</i>	Akumuliatoriaus temperatūra yra per didelė arba per maža darbui pradėti.	Gaminys pradės darbą, kai temperatūra nebeviršys nustatytų ribų.
<i>Charging current too high (per didelė įkrovimo srovė)</i>	Netinkamas arba sugedęs maitinimo blokas.	Paleiskite gaminį iš naujo. Jeigu problemos nepavyksta išspręsti, kreipkitės į įgaliotąjį techninio aptarnavimo specialistą.
<i>Connectivity problem (jungčių problema)</i>	Gaminio jungčių grandinės plokštės problema.	Paleiskite gaminį iš naujo. Jeigu problemos nepavyksta išspręsti, kreipkitės į įgaliotąjį techninio aptarnavimo specialistą.
<i>Connectivity settings restored (atkurti jungčių nustatymai)</i>	Dėl gedimo buvo atkurti jungčių nustatymai.	Patikrinkite ir, jei reikia, pakeiskite jungčių nustatymus.

Pranešimas	Priežastis	Veiksmas
<i>Poor signal quality (prastos kokybės signalas)</i>	Gaminio jungčių grandinės plokštė netinkamai sumontuota.	Patikrinkite, ar jungčių grandinės plokštė tinkamai sumontuota. Jeigu problemos nepavyksta išspręsti, kreipkitės į įgaliotąjį techninio aptarnavimo specialistą.
	Gaminys netinkamoje padėtyje; gaminys pernelg pasviręs arba apviręs.	Pastatykite gaminį tinkamoje padėtyje.
Pranešimas	Priežastis	Veiksmas
<i>No loop signal (nėra kontūro signalo)</i>	Neprijungtas maitinimo šaltinis arba žemosios įtampos laidas.	Jei nedega įkrovimo stoties būsenos šviesos diodo indikatorius, reiškia, jog jai neteikiamas maitinimas. Apžiūrėkite maitinimo lizdo jungtį ir liekamosios srovės įtaisą. Patikrinkite, ar žemosios įtampos kabelis prijungtas prie įkrovimo stoties.
	Pažeistas arba neprijungtas maitinimo šaltinis arba žemosios įtampos laidas.	Pakeiskite maitinimo šaltinį arba žemosios įtampos laidą.
	Kontūro kabelis neprijungtas prie įkrovimo stoties.	Prijunkite kontūro kabelį prie įkrovimo stoties. Pakeiskite jungtis, jei yra pažeidimų. Žr. <i>Kontūro kabelio tiesimas psl. 18.</i>
	Pažeistas kontūro kabelis.	Patikrinkite įkrovimo stoties būsenos šviesos diodo indikatorius. Jei jis rodo, kad kontūro kabelis pažeistas, pakeiskite pažeistą atkarpą nauju kontūro kabeliu.
	Gaminys bandė įsijungti, tačiau jis yra neįkrovimo stotyje ir įjungtas ECO režimas.	Pastatykite gaminį į įkrovimo stotį, įjunkite jį ir uždarykite dangtelį.
	Kontūro kabelio dalis eina skersai kitos kontūro kabelio dalies į salelę ir iš jos.	Nutieskite kontūro kabelį tinkama kryptimi aplink salelę. Žr. <i>Kontūro kabelio tiesimas psl. 18.</i>
	Gaminio ir įkrovimo stoties susiejimo problema.	Pastatykite gaminį į įkrovimo stotį ir sukurkite naują kontūro signalą. Žr. <i>Naujo kontūro signalo kūrimas psl. 23.</i>
	Metaliniai objektai netoliese, pvz., tvoros, plieninė armatūra ar požeminiai kabeliai, sukelia trukdžius.	Perkelkite kontūro kabelį ir (arba) įrenkite salelių darbo zonoje, kad sustiprintumėte signalą.
	Gaminys yra per toli nuo kontūro kabelio.	Nutieskite kontūro kabelį taip, kad visos darbo zonos sritys būtų nutolusios nuo kontūro kabelio ne daugiau kaip 15 m / 50 pėd. atstumu.
<i>Mower tilted (robotas pasviręs)</i>	Gaminys pasviręs daugiau nei maksimalus kampas.	Perkelkite gaminį į lygią vietą.
<i>Connection NOT changed (ryšys NE-PAKEISTAS)</i>	Kontūro signalas nebuvo pakeistas, nes įvyko klaida.	Keletą kartų pabandykite sukurti kontūro signalą pasirinkę <i>New loop signal</i> . Žr. <i>Naujo kontūro signalo kūrimas psl. 23</i> . Jeigu problemos nepavyksta išspręsti, kreipkitės į įgaliotąjį techninio aptarnavimo specialistą.

6.3 Informaciniai pranešimai

Toliau lentelėje pateikti ekrane rodomi informaciniai pranešimai. Jei dažnai rodomas tas pats pranešimas, kreipkitės į savo McCulloch atstovą.

Pranešimas	Priežastis	Veiksmas
<i>Low battery (akumuliatorius išsikrovęs)</i>	Gaminys neranda įkrovimo stoties.	Į kitą vietą perkelkite gido kabelį. Žr. <i>Norėdami patikrinti gido kabelį: psl. 18.</i>
	Baigėsi akumuliatoriaus tarnavimo laikas.	Pakeiskite akumuliatorių. Žr. <i>Akumuliatorius psl. 32.</i>
	Sugedusi įkrovimo stoties antena.	Patikrinkite, ar įkrovimo signalizavimo lempu- tė mirksi raudona spalva. Žr. <i>Įkrovimo stoties signalinė lempu- tė psl. 40.</i>
	Gaminio įkrovimo plokštelės arba įkrovimo stoties kontaktinės plokštelės pažeistos korozijos.	Nuvalykite įkrovimo ir kontaktines plokšteles švelniu švitrinio popieriumi. Jeigu problemos nepavyksta išspręsti, kreipkitės į patvirtiną techninės priežiūros atstovą.
<i>Settings restored (parametrai atkurti)</i>	Atliktas <i>Reset all user settings</i> (visų gamyklinių parametrų atkūrimas).	Įprastas gaminio veikimas.
<i>Guide not found (gido kabelis nerastas)</i>	Gido kabelis neprijungtas prie įkrovimo stoties.	Prijunkite gido kabelį prie įkrovimo stoties. Žr. <i>Norėdami patikrinti gido kabelį: psl. 18.</i>
	Pažeistas gido kabelis.	Pakeiskite pažeistą atkarpą nauju gido kabeliu.
	Gido kabelis neprijungtas prie kontūro kabelio.	Tinkamai prijunkite gido kabelį prie kontūro kabelio. Žr. <i>Norėdami patikrinti gido kabelį: psl. 18.</i>
<i>Guide calibration failed (gido kabelio kalibravimas nepavyko)</i>	Giminiui nepavyko sukalibruoti gido kabelio, nes įvyko klaida.	Tinkamai nutieskite gido kabelį. Žr. <i>Norėdami patikrinti gido kabelį: psl. 18.</i>
<i>Guide calibration done (gido kabelio kalibravimas atliktas)</i>	Giminiui pavyko sukalibruoti gido kabelį.	Įprastas gaminio veikimas.
<i>Connection changed (ryšys pakeistas)</i>	Naujas kontūro signalas pakeistas.	Įprastas gaminio veikimas.

6.4 Įkrovimo stoties signalinė lemputė

Tinkamai atlikus instaliaciją, žalia įkrovimo stoties signalizavimo lemputė turi šviesti ištiesai arba mirksėti. Priešingu atveju vykdykite toliau lentelėje pateiktus trikčių šalinimo nurodymus.

Jei reikia daugiau informacijos, pasikonsultuokite su McCulloch klientų aptarnavimo atstovu.

Šviesa	Priežastis	Veiksmas
Pastovi žalia šviesa	Gerai signalai	Įprastas gaminio veikimas.
Mirksinti žalia šviesa	Signalai geri ir įjungtas <i>ECO</i> režimas.	Įprastas gaminio veikimas. Žr. <i>Ekonominis režimas psl. 25</i> .
Mirksinti mėlyna šviesa	Kontūro kabelis neprijungtas prie įkrovimo stoties.	Įsitinkite, kad kontūro kabelis tinkamai įrengtas įkrovimo stotyje. Žr. <i>Kontūro kabelio tiesimas psl. 18</i> .
	Pažeistas kontūro kabelis.	Raskite pažeistą vietą. Pakeiskite pažeistą atkarpą nauju kontūro kabeliu.
Mirksintis geltonas diodas	Gido kabelis neprijungtas prie įkrovimo stoties.	Įsitinkite, kad gido kabelis tinkamai įrengtas įkrovimo stotyje. Žr. <i>Norėdami patikrinti gido kabelį; psl. 18</i>
	Pažeistas gido kabelis.	Raskite pažeistą vietą. Pakeiskite pažeistą atkarpą nauju gido kabeliu.
Mirksinti raudona šviesa	Įkrovimo stoties antenos signalo trukdžiai.	Pasikonsultuokite su McCulloch klientų aptarnavimo atstovu.
Šviečiantis raudonas diodas	Grandinės plokštės triktis arba netinkamas maitinimo šaltinis įkrovimo stotyje. Triktį turi pašalinti įgaliotasis techninės priežiūros specialistas.	Pasikonsultuokite su McCulloch klientų aptarnavimo atstovu.

6.5 Požymiai

Jeigu jūsų gaminys neveikia kaip įprasta, vadovaukitės požymių nustatymo lentele, pateikta toliau. Jei negalite rasti problemos priežasties, pasikonsultuokite su McCulloch klientų aptarnavimo atstovu.

Požymiai	Priežastis	Veiksmas
Gaminiai nepavyksta prisijungti.	Gido kabelis nenustietas tiesia linija ir tinkamu atstumu nuo įkrovimo stoties.	Patikrinkite įkrovimo stoties instaliaciją. Žr. <i>Įkrovimo stoties išardymas psl. 17.</i>
	Gido kabelis nebuvo įkištas į angą, esančią įkrovimo stoties pado.	Įsitinkinkite, kad gido kabelis nutiestas tiesia linija ir įkištas į angą, esančią įkrovimo stoties pado. Žr. <i>Norėdami patikrinti gido kabelį: psl. 18.</i>
	Įkrovimo stotis nėra pastatyta ant lygaus paviršiaus.	Padėkite įkrovimo stotį ant lygaus, horizontalaus paviršiaus. Žr. <i>Tyrimas, kur statyti įkrovimo stotį psl. 12.</i>
Gaminys dirba netinkamu laiku.	Gaminio rodomas laikas arba data neteisingi.	Nustatykite laiką arba datą. Žr. <i>Laiko nustatymas: psl. 25.</i>
	Neteisingi veikimo pradžios ir pabaigos laikai.	Pakeiskite veikimo grafiko nustatymus. Žr. <i>Grafiko nustatymas iš naujo psl. 22.</i>
Gaminys vibruoja	Pjovimo sistema nesubalansuota dėl pažeistų peilių.	Patikrinkite peilius ir varžtus, jei reikia, pakeiskite juos. Žr. <i>Peilių keitimas psl. 31.</i>
	Pjovimo sistema nesubalansuota, nes toje pačioje padėtyje yra per daug peilių.	Patikrinkite, ar prie kiekvieno varžto pritvirtinta po vieną peilį.
	Gaminyje naudojami skirtingo storio peiliai.	Patikrinkite peilių storį, ir, jei reikia, pakeiskite.
Gaminys veikia, tačiau jo peilių diskas nesisuka.	Gaminys ieško įkrovimo stoties arba juda į pradžios tašką.	Įprastas gaminio veikimas. Pjovimo diskas nesisuka, kai gaminys ieško įkrovimo stoties.
Tarp įkrovimų gaminys veikia trumpiau negu įprastai.	Peilių diską užblokavo žolė ar kitas pašalinis objektas.	Nuimkite ir išvalykite pjovimo diską. Žr. <i>Važiuklė ir peilių diskas psl. 30.</i>
	Baigėsi akumuliatoriaus tarnavimo laikas.	Pakeiskite akumuliatorių. Žr. <i>Akumuliatorius psl. 32.</i>
	Atšipę peiliai. Žolėi pjauti reikia daugiau energijos.	Peilių keitimas. Žr. <i>Peilių keitimas psl. 31.</i>
Pjovimo ir įkrovimo trukmė trumpesnė negu įprastai.	Baigėsi akumuliatoriaus tarnavimo laikas.	Pakeiskite akumuliatorių. Žr. <i>Akumuliatorius psl. 32.</i>
Vejapjovė įkrovimo stotyje laikoma valandomis.	Gaminys išdirbo maksimalų dienos pjovimo laiką.	Įprastas gaminio veikimas. Žr. <i>Įvertinkite reikiamą veikimo laiką. psl. 21.</i>
	Paspauostas STOP mygtukas.	Atidarykite dangtelį, įveskite PIN kodą ir paspauskite OK mygtuką. Paspauskite Start mygtuką, tada uždarykite dangtelį.
	Įjungtas pastatymo režimas.	Pakeiskite veikimo režimą. Žr. <i>Veikimo režimai psl. 27.</i>
	Jei temperatūra per aukšta arba per žema, gaminys neveikia.	Įsitinkinkite, kad įkrovimo stotis įrengta nuo saulės apsaugotoje zonoje.

Požymiai	Priežastis	Veiksmas
Netolygiai pjaunama.	Gaminys per dieną veikia mažą skaičių valandų.	Pailginkite pjovimo laiką. Žr. <i>[vertinkite reikiamą veikimo laiką. psl. 21.</i>
	Dėl darbo zonos formos reikia sureguliuoti nustatymus dalyje <i>Lawn Coverage</i> (vejos padengiamumas), kad būtų pasiektos visos darbo zonos sritys.	Pakeiskite nustatymus, susijusius su tam tikrų sričių pjovimo pradžia ir dažnumu. Žr. <i>Vejos padengiamumo funkcijos nustatymas psl. 23.</i>
	Per didelė darbo zona.	Sumažinkite darbo zonos dydį arba pailginkite grafiką. Žr. <i>Veikimo grafiko nustatymas psl. 21.</i>
	Atšipę peiliai.	Pakeiskite visus peilius. Žr. <i>Peilių keitimas psl. 31.</i>
	Žolė per aukšta pagal pasirinktą pjovimo aukštį.	Padidinkite pjovimo aukštį, o žolei tapus trumpesnei, vėl jį sumažinkite.
	Prisikaupė žolės prie pjovimo disko arba variklio veleno.	Pašalinkite susikaupusią žolę ir išvalykite gaminį. Žr. <i>Nuvalyti įrenginį psl. 30.</i>

6.6 Kabelio pažeidimo vietos nustatymas

Kabelio pažeidimai dažniausiai atsiranda dėl netyčinio fizinio kabelio pažeidimo, pvz., kai sklype vyksta darbai su kastuvu. Tose šalyse, kur žemė iššala, kabelį gali sugadinti ir žemėje judantys aštriabriauniai akmenys. Kabelis gali nutrūkti, jeigu atliekant instaliaciją jis buvo labai įtemptas.

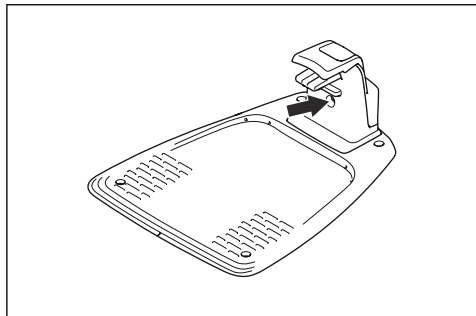
Jeigu iš karto po kabelio nutiesimo labai žemai pjaunate žolę, galite pažeisti kabelio izoliacinį sluoksnį. Dėl tokių pažeidimų kabelis nutrūks tik po kelių savaitių ar mėnesių. Siekiant šito išvengti, pirmąsias savaites po kabelio nutiesimo visada žolę pjaukite pasirinkę didžiausią pjovimo aukštį, o po to nuosekliai kas antrą savaitę jį mažinkite, kol pasieksite normalų pjovimo aukštį.

Netinkamai sujungus kontūro kabelio galus per keletą savaitių gali nutrūkti grandinė. Netinkamas prijungimas, pvz. per silpnai replėmis suspausta jungiamoji mova arba buvo naudojama neoriginali blogesnės kokybės jungiamoji mova. Pirmiausiai patikrinkite visus sujungimus, prieš spręsdami kitas problemas.

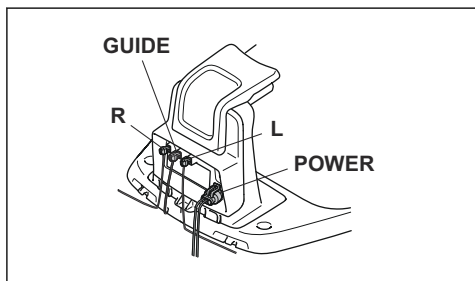
Kabelio gedimą galima nustatyti palaipsniui mažinant kabelio atstumą iki galimos gedimo vietos, kol lieka maža kabelio atkarpa.

Šis būdas netinka, jei įjungtas *ECO režimas*. Pirmiausiai išitinkinkite, kad išjungtas *ECO režimas*. Žr. *Ekonominis režimas psl. 25.*

1. Patikrinkite, ar įkrovimo stoties indikatorius mirksi mėlyna šviesa (tai rodo pažeistą kontūro kabelį). Žr. *Įkrovimo stoties signalinė lemputė psl. 40.*



2. Patikrinkite, ar kontūro kabelio jungtis tinkamai prijungtos prie įkrovimo stoties ir nepažeistos. Patikrinkite ar įkrovimo stoties indikatorius dar mirksi mėlyna šviesa.

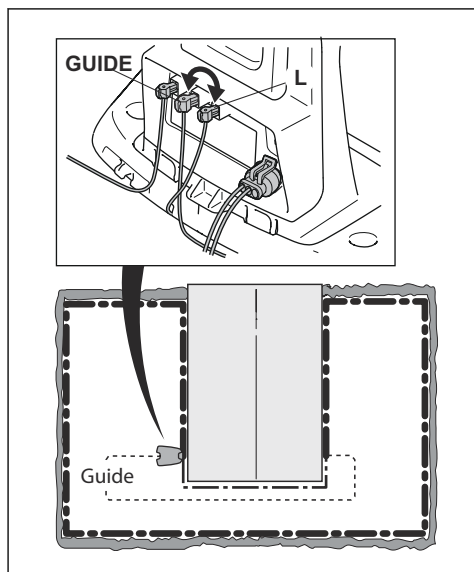


3. Įkrovimo stotyje sukeiskite vietomis gido kabelio ir kontūro kabelio jungtis, kaip nurodyta toliau.

Pradėkite perjungdami jungtį L ir GUIDE.

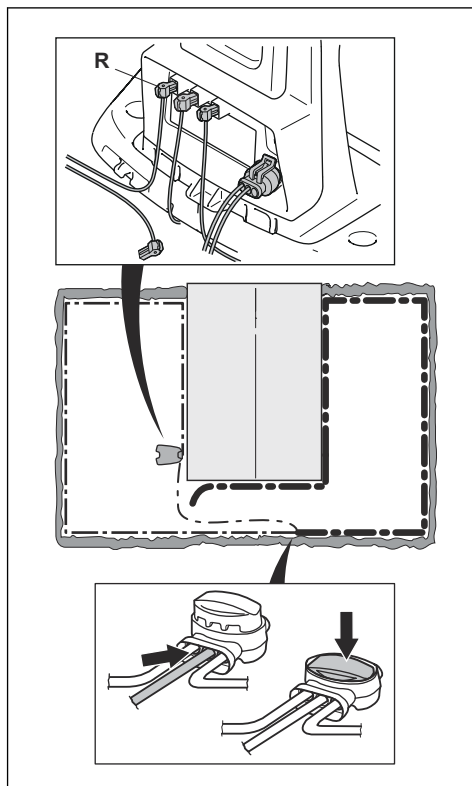
Jeigu šviesos diodas blykčioja geltona šviesa, kontūro kabelis pažeistas atkarpoje tarp L ir vietos,

kurioje prie kontūro kabelio prijungtas gido kabelis (pastorinta linija paveikslėlyje apačioje).

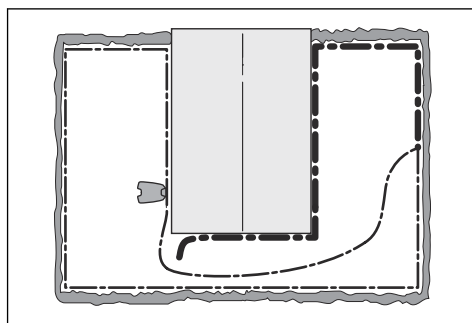


Gedimui nustatyti prireiks kontūro kabelio, jungčių ir movų:

- a) Jeigu kontūro kabelis per trumpas, geriausia pakeisti visą kontūro kabelį tarp L ir vietos, kur gido kabelis prijungtas prie kontūro kabelio (pastorinta juoda linija).
- b) Jeigu kontūro kabelis per ilgas (pastorinta juoda linija), atlikite šiuos veiksmus: Gražinkite L ir GUIDE į pradinę padėtį. Atjunkite R. Prie R prijunkite naują kontūro kabelį. Antrąjį jo galą prijunkite prie įrengto kabelio jos viduryje.

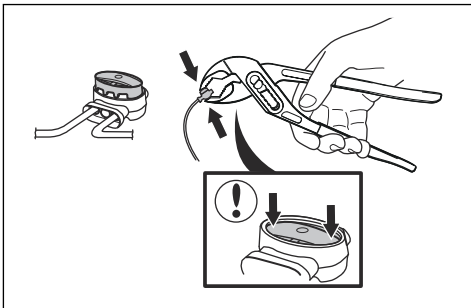


Jeigu indikatorius mirksi žaliai, kontūro kabelis pažeistas atkarpoje tarp jo atjungto galo ir naujojo kabelio prijungimo vietos (pastorinta linija toliau). Šiuo atveju, perkeltite naujojo kabelio jungtį arčiau atjungtojo galo (maždaug į įtartinos atkarpos vidurį) ir vėl patikrinkite, ar indikatorius šviečia žalia šviesa.



Tęskite tol, kol liks labai trumpa atkarpa tarp šviečiančios žalios ir mirksinčios mėlynos indikatoriaus šviesos. Tada atlikite 5 punkte nurodytus veiksmus.

4. Jeigu vis tiek mirksi mėlyna indikatoriaus lemputė atliekant 3 punkto veiksmus, atlikite toliau nurodytus veiksmus. Gražinkite L ir GUIDE į pradinę padėtį. Tada įjunkite R ir GUIDE. Įjungiamą žalia indikatoriaus lemputė, tada atjunkite L ir prijunkite prie L naują kontūro kabelį. Antrąjį jo galą prijunkite prie įrengto kabelio jos viduryje. Atlikite 3a) ir 3 b) punktuose nurodytus veiksmus.
5. Kai rasite pažeidimo vietą, pakeiskite ją nauju kabeliu. Visada mėvėkite pirštines.



7 Transportavimas, saugojimas ir utilizavimas

7.1 Transportavimas

Pateikiamam ličio jonų akumulatoriui taikomos pavojingų krovinių gabenimo taisyklės.

- Laikykitės visų taikomų nacionalinių reikalavimų.
- Laikykitės specialių komercinių krovinių gabenimui, įskaitant trečiųjų šalių ar tarpininko transporto priemonėmis, taikomų reikalavimų dėl pakavimo ir žymėjimo.

7.2 Laikymas

- Pilnai įkraukite gaminį. Žr. *Norėdami įkrauti akumuliatorių psl. 29.*
- Atjunkite gaminį naudodami mygtuką **ON/OFF**. Žr. *Mygtukas ON / OFF psl. 27.*
- Nuvalykite įrenginį. Žr. *Nuvalyti įrenginį psl. 30.*
- Laikykite gaminį sausoje neužšalancioje vietoje.
- Gaminį sandėliuokite pastatytą ant visų ratų arba naudokite McCulloch sienos kabli.
- Jeigu įkrovimo stotį naudojate patalpoje, atjunkite nuo įkrovimo stoties maitinimo tiekimą ir visas jungtis. Kiekvienos jungties galą įkiškite į indą su tirtu tepalu.

Pasižymėkite: Jeigu įkrovimo stotį laikote lauke, neatjunkite maitinimo šaltinio ir jungčių.

7.3 Šalinimas

- Laikykitės vietinių atliekų tvarkymo reikalavimų ir galiojančių teisės aktų.
- Jei kilo klausimų dėl akumulatoriaus išmetimo, žr. *Akumulatoriaus keitimas psl. 32.*

8 Techniniai duomenys

8.1 Techniniai duomenys

Duomenys	ROB S600, ROB S800
Matmenys	
Ilgis, cm / col.	55 / 21,7
Plotis, cm / col.	38 / 15,0
Aukštis, cm / col.	23 / 9,1
Svoris, kg / svar.	7,3 / 16,0
Elektros sistema	
Akumulatorius, ličio jonų, 18 V / 2,1 Ah, gam. nr.	584 85 28-01, 584 85 28-02
Akumulatorius, ličio jonų, 18 V / 2,0 Ah, gam. nr.	590 21 42-02, 590 21 42-04, 584 85 28-03, 584 85 28-05
Akumulatorius, ličio jonų, 18,25 V / 2,0 Ah, gam. Nr.	590 21 42-03, 584 85 28-04
Maitinimo šaltinis (28V DC), V AC	100–240
Žemos įtampos kabelio ilgis, m / pėd.	5 / 16,4
Maitinimo bloko tipas ²	ADP-40BR XX, ADP 28EW XX, FW7313/28/D/XX/Y/1.3/ PI, FW7313/28/D/XX/Y/1.3, ADP 28AR XX, FW7313/28/D/XX/Y/1.0/PI, FW7313/28/D/XX/Y/1.0
Vidutinės energijos sąnaudos, jeigu eksploatuojama ilgiausiai	5 kWh/mėn. 500 m ² darbo zonoje
Įkrovimo srovė, A DC	1,0
Vidutinis įkrovimo laikas, min.	65
Vidutinis įkrovimo laikas, min.	75
Kontūro kabelio antena	
Veikimo dažnių juosta, Hz	100–80000
Didžiausias magnetinis laukas ³ , dBuA/m	82
Maksimali radijo dažnio galia ⁴ , mW esant 60 m	< 25

² XX, YY vietoje gali būti nurodyti bet kokie raidiniai skaitiniai ženklai arba nenurodoma nieko – naudojama tik rinkodaros tikslais ir nereiškia jokių techninių skirtumų.

³ Išmatuota pagal EN 303 447.

⁴ Didžiausia aktyvi išvesties galia į antenas dažnių juostoje, kurioje veikia radijo įranga.

Triukšmo sklaida į aplinką, išmatuota kaip garso stiprumas⁵	ROB S600, ROB S800
Išmatuotas garso stiprumo triukšmo lygis, dB (A)	56
Triukšmo sklaidos neapibrėžtys K_{WA} , dB (A)	2
Užtikrinamas garso stiprumo triukšmo lygis, dB (A)	57
Garso slėgio triukšmo lygis ties naudotojo ausimis ⁶ , dB (A)	45

Pjovimas	ROB S600, ROB S800
Pjovimo sistema	3 besisukantys pjovimo peiliai
Peilių variklio sūkių dažnis, aps./min.	2 500
Energijos sąnaudos pjaunant, W +/- 20 %	20
Pjovimo aukštis, cm / col.	2–5 / 0,8–2
Pjovimo plotis, cm / col.	16 / 24
Mažiausias galimas kelio susiaurėjimas, cm / col.	60/24
Didžiausias atstumas iki kontūro kabelio, m / pėd.	15 / 50
Didžiausias pjovimo ploto nuolydis, %	35
Didžiausias ribojamojo laido polinkis, %	10
Didžiausias kontūro kabelio ilgis, m / pėd.	300 / 980
Didžiausias gido kabelio ilgis ⁷ , m / pėd.	150 / 490

IP klasifikacija	ROB S600, ROB S800
Gaminys	IPX5
Įkrovimo įrenginys	IPX5
Maitinimo šaltinis	IP44

„Bluetooth“[®]	ROB S600, ROB S800
Veikimo dažnių juosta, MHz	2 400–2 484
Didžiausia perduodama galia, dBm	8

„Husqvarna AB“ negali užtikrinti visiško suderinamumo tarp gaminio ir kitų tipų belaidžio ryšio sistemų, tokių kaip nuotolinio valdymo įranga, radijo siųstuvai, klausos aparatai, užkasti „elektrinio piemens“ kabeliai ir pan.

Gaminys pagamintas Anglijoje arba Čekijoje. Žr. informaciją nominaliųjų parametrų plokštelėje. Žr. *Įvadas ps!* 3.

8.2 Registruotieji prekiniai ženklai

Bluetooth[®] pavadinimas ir logotipai yra registruotieji prekės ženklai, priklausantys , ir „McCulloch“ juos naudoja pagal licenciją.

⁵ Nustatyta pagal Direktyvą 2006/42/EB ir standartą EN 50636-2-107.

⁶ Garso slėgio triukšmo neapibrėžtumai K_{pA} 2–4 dB (A)

⁷ Gido kabelio kilpa suformuojama iš gido kabelio ir kontūro kabelio dalies nuo jungties, kai gido kabelis prijungiamas prie tinkamos įkrovimo stoties jungties.

9 Garantija

9.1 Garantijos sąlygos

„McCulloch“ šiam gaminiui suteikia 2 metų garantiją nuo pirkimo datos. Garantija apima rimtus gedimus dėl medžiagų ar gamybos broko. Garantiniu laikotarpiu gaminys nemokamai keičiamas arba taisomas, jeigu laikomasi toliau išvardytų reikalavimų:

- Gaminį ir įkrovimo stotį galima naudoti tik pagal šią naudojimo instrukciją. Ši gamintojo garantija neturi įtakos prekybos atstovo / pardavėjo teikiamai garantijai.
- Naudotojui arba neigaliotai trečiajai šaliai draudžiama remontuoti gaminį.

Gedimų, kuriems netaikoma garantija, pavyzdžiai:

- Gedimas dėl vandens pratekėjimo naudojant aukšto slėgio plautuvą arba apsemiantį vandenį, pavyzdžiui, jei robotas vejapjovė stovi didelės stipraus lietaus baloje.
- Žaibo sukeltas gedimas.
- Netinkamo akumulatoriaus laikymo ar naudojimo sukeltas gedimas.
- Gedimas dėl neoriginalaus „McCulloch“ akumulatoriaus naudojimo.
- Žala, kurią gali sukelti naudojamos neoriginalios „McCulloch“ atsarginės dalys ir priedai, pvz., peiliai ir įrengimo medžiagos.
- Kontūro kabelio pažeidimas.
- Žala, kilusi dėl neautorizuoto keitimo arba darbo su gaminiu arba jo maitinimo šaltiniu.

Peiliai ir ratai laikomi susidėvinčiomis dalimis, todėl jiems garantija netaikoma.

Jei jūsų „McCulloch“ gaminyje atsiranda klaida, susisiekite su „McCulloch“ klientų aptarnavimo atstovu, kuris jums pateiks tolesnius nurodymus. Kreipdamiesi į „McCulloch“ klientų aptarnavimo atstovą turėkite kvitą ir gaminio serijos numerį.

10 EB atitikties deklaracija

10.1 EB atitikties deklaracija

„Husqvarna AB“, SE-561 82 Huskvarna, Švedija, tel. +46-36-146500, patvirtina, kad robotai vejąpjovės **ROB S600, ROB S800**, kurių serijos numeriai datuojami nuo 2020 m. 45 savaitės (metai ir savaitė aiškiai nurodyti nominaliųjų parametru plokštelėje, prieš serijos numerį), atitinka TARYBOS DIREKTYVŲ reikalavimus, išvardytus toliau, įskaitant taikomus standartus.

- Direktyva **2006/42/EB** – mašinų direktyva.
 - **EN 60335-1:2012**
 - **EN 50636-2-107:2015**
 - **EN 62233:2008**.
- Direktyva **2011/65/ES** dėl tam tikrų pavojingų medžiagų naudojimo.
 - **EN IEC 63000:2018**
- Direktyva dėl radijo ryšio įrenginių **2014/53/ES**.
Sauga
 - Žr. pirmiau nurodytą Direktyvą **2006/42/EB**.

Elektromagnetinis suderinamumas

- **EN 55032:2015**
- **ETSI EN 301 489-1 V2.2.3**
- **ETSI EN 301 489-17 V3.1.1**

Veiksmingas spektro naudojimas

- **Projektas ETSI EN 303 447 V1.2.1_0.1.14**
- **ETSI EN 300 328 V2.2.2**





Autoriaus teisės priklauso © 2020 „Husqvarna AB“. Visos teisės saugomos.

„McCulloch“ ir kiti gaminio bei savybių pavadinimai yra „Husqvarna Group“ prekių ženklai.
Visi matmenys laikomi apytiksliais.

www.mcculloch.com

Originalios instrukcijos

1142344-65



2020-10-08