



**McCULLOCH**<sup>®</sup>  
THE POWER TO GET IT DONE™



**Käyttöohje**  
**ROB S600, ROB S800**

Lue käyttöohje huolellisesti, ennen kuin alat käyttää konetta.



**FI, Suomi**

---

# Sisältö

---

<b>1 Johdanto</b>		<b>6.1 Johdanto – vianmääritys</b> .....	33
1.1 Johdanto.....	3	6.2 Virheilmoitukset.....	33
1.2 Laitteen kuvaus.....	4	6.3 Viestit.....	37
1.3 Laitteen symbolit.....	4	6.4 Latausaseman merkkivalo.....	38
1.4 Näytön symbolit.....	5	6.5 Oireet.....	39
1.5 Akun symbolit.....	5	6.6 Murtumat kaapelissa.....	40
1.6 Käyttöoppaan yleiset ohjeet.....	5	<b>7 Kuljettaminen, säilyttäminen ja hävittäminen</b>	
1.7 Valikkorakenteen yleiskatsaus.....	6	7.1 Kuljettaminen.....	43
1.8 Näyttö.....	6	7.2 Säilytys.....	43
1.9 Näppäimistö.....	7	7.3 Hävittäminen.....	43
<b>2 Turvallisuus</b>		<b>8 Tekniset tiedot</b>	
2.1 Turvallisuustiedot.....	8	8.1 Tekniset tiedot.....	44
2.2 Turvallisuusmääritelmät.....	9	8.2 Rekisteröidyt tavaramerkit.....	45
2.3 Turvallisuusohjeet käyttöä varten.....	9	<b>9 Takuu</b>	
<b>3 Asennus</b>		9.1 Takuuehdot.....	46
3.1 Johdanto – Asennus.....	12	<b>10 EY-vaatimustenmukaisuusvakuutus</b>	
3.2 Asennuksen keskeiset osat.....	12	10.1 EY-vaatimustenmukaisuusvakuutus.....	47
3.3 Yleiset valmistelut.....	12		
3.4 Kaapelien asennus.....	12		
3.5 Laitteen asennus.....	17		
3.6 Kaapelin sijoittaminen paikalleen kepeillä.....	19		
3.7 Rajakaapelin tai hakukaapelin kaivaminen maahan.....	19		
3.8 Rajakaapelin tai hakukaapelin pidentäminen.....	19		
3.9 Laitteen asentamisen jälkeen.....	19		
3.10 Laitteen asetusten tekeminen.....	20		
<b>4 Käyttö</b>			
4.1 ON/OFF-virtapainike.....	26		
4.2 Tuotteen käynnistäminen.....	26		
4.3 Toimintatilat.....	26		
4.4 Pysäköintitilat.....	27		
4.5 Laitteen pysäyttäminen.....	27		
4.6 Sammuttaminen.....	27		
4.7 Akun lataaminen.....	28		
4.8 Leikkuukorkeuden säätäminen.....	28		
<b>5 Huolto</b>			
5.1 Johdanto – huolto.....	29		
5.2 Puhdista laite.....	29		
5.3 Terien vaihtaminen.....	30		
5.4 Laiteohjelmiston päivitys.....	30		
5.5 Akku.....	31		
5.6 Talvihuolto.....	31		
<b>6 Vianmääritys</b>			

# 1 Johdanto

## 1.1 Johdanto

Sarjanumero:

PIN-koodi:

Tuotteen rekisteröintikoodi:

Sarjanumero on laitteen tyyppikilvessä ja pakkauksessa.

- Käytä sarjanumeroa rekisteröidessäsi laitetta osoitteessa [www.mcculloch.com](http://www.mcculloch.com).

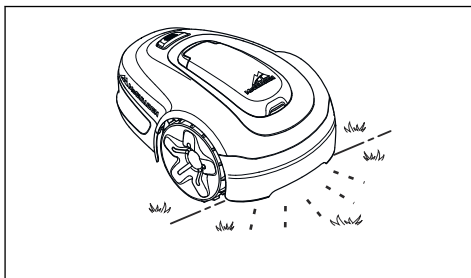
### 1.1.1 Tukipalvelut

Voit kysyä McCulloch-tuotteen huoltopalveluista huoltoliikkeessä.

### 1.1.2 Tuotekuvas

**Huomautus:** McCulloch päivittää laitteidensa ulkonäköä ja toimintoja säännöllisesti. Katso *Tukipalvelut sivulla 3*.

Laitte on robottiruohonleikkuri. Laitteen virtalähde on akku ja se leikkaa ruohoa automaattisesti. Se vuorottelee jatkuvasti leikkauksen ja latauksen välillä. Liikkumismalli on sattumanvarainen, joten nurmikko leikataan tasaisesti ja se kuluu vähemmän. Raja- ja hakukaapeli ohjaavat laitteen liikkeitä työalueella. Laitteen sensorit havaitsevat rajakaapelin lähestymisen. Laitteen etuosa ylittää rajakaapelin aina asetusten mukaisesti ennen kuin laite kääntyy. Kun laite osuu esteeseen tai lähestyy rajakaapelia, se valitsee uuden kulkusuunnan.



Käyttäjä valitsee toiminta-asetukset näppäimistöllä. Näytössä näytetään valitut ja mahdolliset toiminta-asetukset ja laitteen toimintatila.

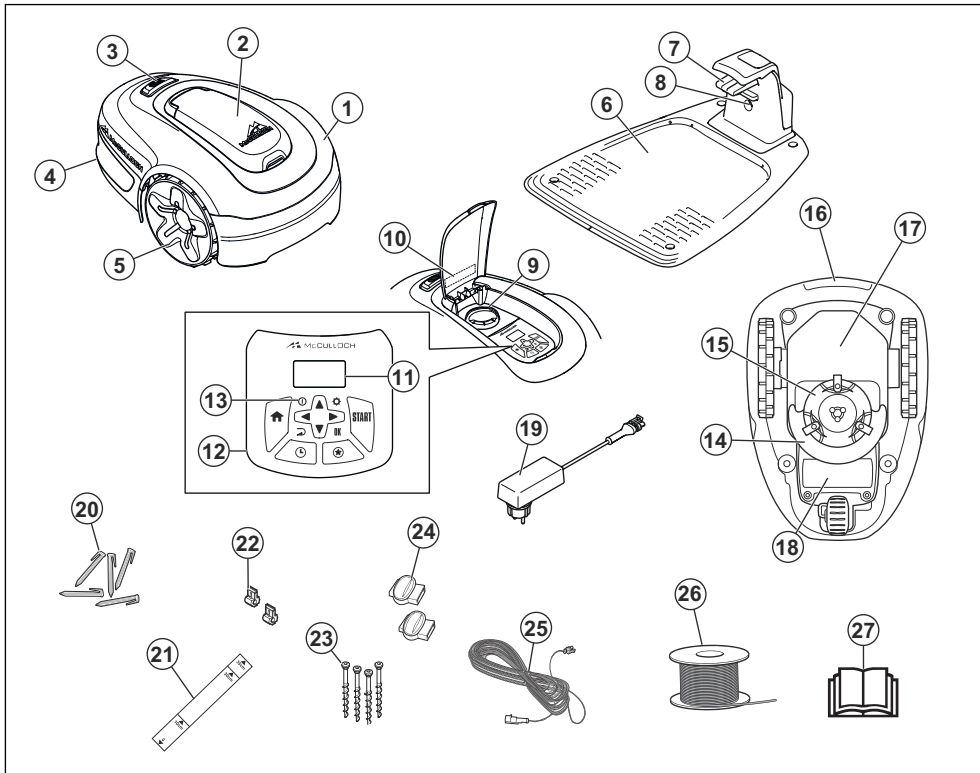
#### 1.1.2.1 Leikkuutekniikka

Tuote on päästötön, helppokäyttöinen ja energiaa säästävä. Säännöllisen leikkuun tekniikka parantaa ruohon laatua ja vähentää lannoitteiden käyttöä. Ruohon kerääminen ei ole tarpeen.

#### 1.1.2.2 Latausaseman etsintä

Laitte toimii siihen asti, kunnes akun varaus on vähissä. Sitten se seuraa hakukaapelia latausasemaan. Hakukaapeli vedetään latausasemasta esimerkiksi kohti työskentelyalueen ääripäätä tai kapean käytävän läpi. Hakukaapeli on yhdistetty rajakaapeliin, minkä ansiosta laite löytää latausaseman helpommin ja nopeammin.

## 1.2 Laitteen kuvaus



Kuvan numeroiden merkitykset:

1. Kori
2. Näytön ja näppäimistön kansi
3. Stop-painike
4. Takapyörä
5. Etupyörät
6. Latausasema
7. Kosketuslevyt
8. Latausaseman, rajakaapelin ja hakukaapelin toiminnan tarkastuksen merkkivalo
9. Leikkuukorkeuden säätö
10. Tyypikilpi (sisältää laitteen tunnistuskoodin)
11. Näyttö
12. Näppäimistö
13. Virtapainike
14. Leikkuujärjestelmä
15. Terälevy
16. Kahva
17. Runko, joka sisältää elektroniikan, akun ja moottorit
18. Akun kansi
19. Virtalähde<sup>1</sup>
20. Rajakaapelin kiinnikkeet
21. Rajakaapelin asentamista helpottava mitta (mitta irrotetaan pakkauksesta)
22. Kaapelin liittimet
23. Latausaseman kiinnitysruuvit
24. Rajakaapelin jatkoliitin
25. Matalajännitekaapeli
26. Kaapeli raja- ja hakukaapelia varten
27. Käyttöohjekirja ja pikaopas

## 1.3 Laitteen symbolit

Nämä symbolit ovat laitteessa. Tutustu niihin huolellisesti.

<sup>1</sup> Laitteen ulkonäkö voi vaihdella merkkinä-alueen mukaan



**VAROITUS:** Lue käyttöohjeet ennen laitteen käyttämistä.



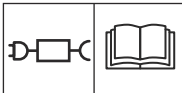
**VAROITUS:** Katkaise laitteesta virta, ennen kuin sitä nostetaan tai sille tehdään muita toimenpiteitä.



**VAROITUS:** Pidä turvallinen välimatka käynnissä olevaan laitteeseen. Pidä kätesi ja jalasi poissa pyörivien terien läheisyydestä.



**VAROITUS:** Älä nouse laitteen päälle. Älä koskaan laita käsiä tai jalkoja laitteen läheisyyteen tai sen alle.



Käytä irrotettavaa virtalähdettä symbolin vieressä olevassa tyyppikilvessä määritetyllä tavalla.



Tämä laite täyttää sovellettavien EY-direktiivien vaatimukset.



Laitetta ei saa hävittää normaalin kotitalousjätteen mukana. Varmista, että laite kierrätetään paikallisten lakien määräämällä tavalla.



Matalajännitekaapelia ei saa lyhentää, pidentää tai yhdistää.

Älä käytä trimmeriä matalajännitekaapelin läheisyydessä. Ole varovainen trimmatessasi reunoja, joiden lähelle on asennettu kaapeleita.

## 1.4 Näytön symbolit



Ajastusvalikon avulla määritetään, milloin laite leikkaa nurmikkoa.



Asetusvalikossa määritetään tuotteen yleiset asetukset.



Laite ei leikkaa ruohoa ajastustoiminnon vuoksi.



Laite ohittaa ajastustoiminnon.



Akun ilmaisin osoittaa akun lataustason. Laitteen latautuessa symboli vilkkuu.



Laite on latausasemassa, mutta akku ei lataudu.



Laite on asetettu ECO-tilaan.

## 1.5 Akun symbolit



Lue käyttöohjeet.



Älä hävitä akkua polttamalla äläkä altista akkua lämmönlähteelle.



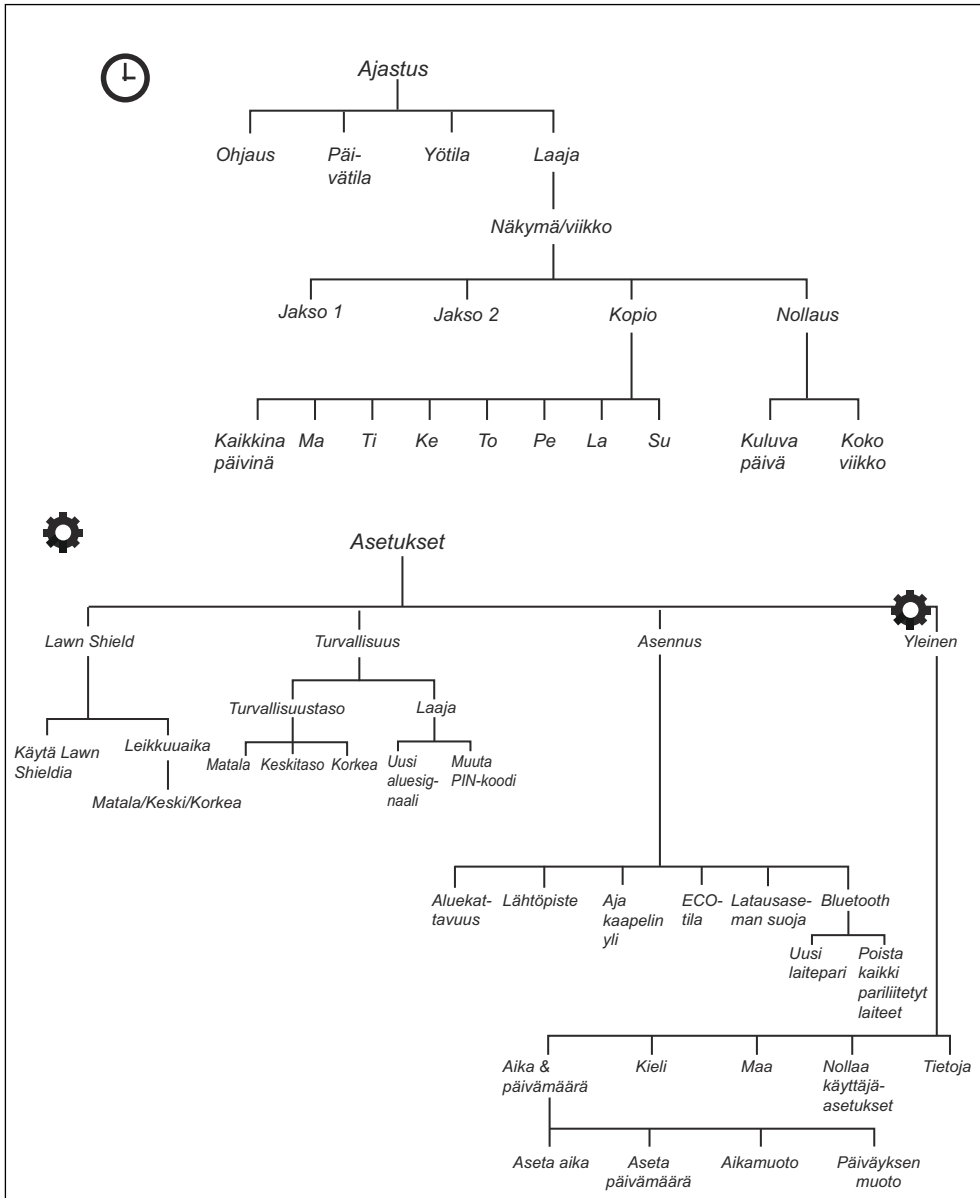
Älä upota akkua veteen.

## 1.6 Käyttöoppaan yleiset ohjeet

Käyttöohjeen käytön helpottamiseksi siinä käytetään seuraavaa merkintäjärjestelmää:

- *Kursivoitu* teksti on tekstiä, joka näkyy näytössä tai viittaa toiseen käyttöohjekirjan osioon.
- **Lihavoitu** teksti viittaa laitteen painikkeisiin.
- *ISOILLA KIRJAIMILLA* ja *kursiivilla* kirjoitettu teksti viittaa laitteen eri toimintatiloihin.

## 1.7 Valikkorakenteen yleiskatsaus



## 1.8 Näyttö

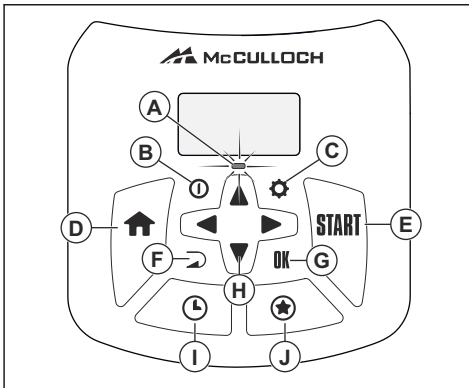
Laitteen tiedot ja asetukset näkyvät laitteen näytössä.

Pääset näyttöön painamalla **STOP**-painiketta ja avaamalla kannen.

## 1.9 Näppäimistö

Käyttäjä siirtyy laitteen valikkossa laitteen näppäimistöllä. Pääset käyttämään näppäimistöä painamalla **STOP**-painiketta ja avaamalla kannen.

- Näppäimistön merkkivalo (A) on tärkeä tilan ilmaisin. Katso kohta *Merkkivalo sivulla 26*.
- **ON/OFF**-virtapainiketta (B) käytetään **käynnistämään ja sammuttamaan** laite.
- Päävalikkoon palataan **Asetukset**-painikkeella (C).
- **Home**-painikkeella (D) valitaan pysäköintitilat: *Koti ja paikka* sekä *Koti ja odotus*.
- Laitteen käyttö aloitetaan **Start**-painikkeella (E).
- Valikkoluetteloissa liikutaan takaisin ylöspäin **BACK**-painikkeella (F).
- Halutut asetukset valitaan **OK**-painikkeella (G) valikoissa.
- Valikkossa liikkumiseen käytetään **nuolinäppäimiä** (H). **Ylös- ja alas-nuolien** avulla syötetään myös numeroita, esimerkiksi PIN-koodi, aika ja päivämäärä.
- Ajustusvalikkoon palataan **Ajastus**-painikkeella (I).
- **TÄHTI**-painikkeella (J) valitaan toimintatilat: *Sivuaue*, *Power Cut* ja *pisteleikkaus*.



### 2.1 Turvallisuustiedot

#### 2.1.1 TÄRKEÄÄ. LUE HUOLELLISESTI ENNEN KÄYTTÖÄ. SÄILYTÄ MYÖHEMPÄÄ TARVETTA VARTEN

Käyttäjä on vastuussa muille ihmisille tai heidän omaisuudelleen aiheutuneista vahingoista ja muita ihmisiä tai heidän omaisuuttaan uhkaavista vaaroista.

Laitetta eivät saa käyttää henkilöt (lapset mukaan lukien), joiden fyysinen, aistinvarainen tai henkinen toimintakyky on alentunut (niin, että se voi vaikuttaa laitteen turvalliseen käyttämiseen). Laitetta eivät myöskään saa käyttää henkilöt, joilla ei ole riittävää kokemusta tai taitoja laitteen käyttöön, elleivät he ole saaneet ohjausta tai ohjeita heidän turvallisuudestaan vastaavalta henkilöltä.

Yli 8-vuotiaat lapset ja henkilöt, joiden fyysinen, aistinvarainen tai henkinen toimintakyky on alentunut tai joilla ei ole riittävää kokemusta tai taitoja laitteen käyttöön, saavat käyttää laitetta, mikäli he ovat saaneet ohjausta tai ohjeita laitteen turvallisesta käytöstä ja ymmärtävät siihen liittyvät vaarat. Paikalliset määräykset saattavat rajoittaa käyttäjän ikää. Lapset eivät saa puhdistaa tai huoltaa laitetta ilman valvontaa.

Älä koskaan kytke muuntajaa pistorasiaan, jos sen pistoke tai johto on vaurioitunut. Kuluneet tai vialliset johdot lisäävät sähköiskuvaaraa.

Lataa akku vain laitteen mukana toimitetussa latausasemassa. Virheellinen käyttö voi aiheuttaa sähköiskun, ylikuumenemisen tai syövyttävän nesteiden vuotamisen akusta. Jos akkunestettä pääsee vuotamaan, huuhtelee se vedellä tai neutraloivalla aineella. Jos akkunestettä joutuu silmiin, ota yhteys lääkäriin.



Käytä vain valmistajan suosittelemia alkuperäisakkuja. Laitteen turvallisuutta ei voida taata, jos siinä käytetään muita kuin alkuperäisiä akkuja. Älä käytä paristoja.

Laitte on irrotettava verkkovirrasta ennen akun irrottamista.



**VAROITUS:** Väärin käytettynä laite voi olla vaarallinen.



**VAROITUS:** Tätä käytetään, jos käyttöohjeen noudattamatta jättämisestä voi seurata käyttäjän tai sivullisen vamma tai kuolema.



**VAROITUS:** Älä koskaan käytä tätä laitetta, jos työalueella on muita ihmisiä tai eläimiä. Varo erityisesti lapsia.



**HUOMAUTUS:** Tätä käytetään, jos käyttöohjeen noudattamatta jättämisestä voi seurata koneen, muiden materiaalien tai ympäristön vaurioituminen.

**Huomautus:** Tätä käytetään tietyissä tilanteissa tarvittavien lisätietojen antamiseen.



**VAROITUS:** Pidä kätesi ja jalkasi poissa pyörivien terien läheisyydestä. Älä koskaan laita käsiä tai jalkoja laitteen lähelle tai alle, kun se on käynnissä.

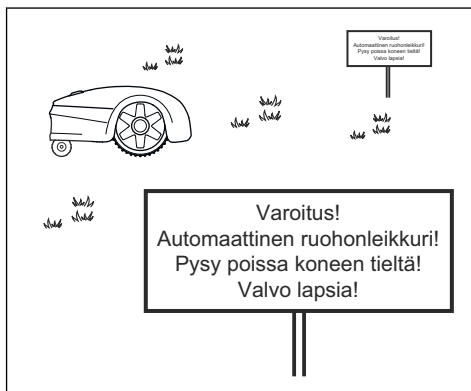
## 2.3 Turvallisuusohjeet käyttöä varten

### 2.3.1 Käyttö

- Laitetta saa käyttää ainoastaan valmistajan suosittelemien laitteiden kanssa. Kaikki muut käyttötavat ovat epäasianmukaisia. Valmistajan käyttöä ja huoltoa koskevia ohjeita on noudatettava täsmällisesti.
- Jos laitetta käytetään julkisella alueella, sen työalueen ympärille on sijoitettava varoitusmerkkejä. Merkeissä on oltava seuraava teksti: **Varoitus! Automaattinen ruohonleikkuri! Pysy poissa laitteen tieltä! Valvo lapsia!**



**VAROITUS:** Loukkaantumis- tai onnettomuustilanteessa käänny lääkärin puoleen.



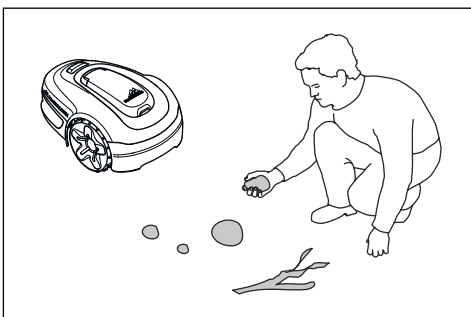
## 2.2 Turvallisuusmääritelmät

Varoituksia, huomioita ja huomautuksia käytetään, kun jotakin käyttöohjeen osaa halutaan erityisesti korostaa.

- Käytä pysäköintitilaa (katso *Koti ja paikka sivulla 27*) tai sammuta laitteen virta, jos työalueella on muita, etenkin lapsia tai eläimiä. Laite kannattaa

ohjelmoida toimimaan ajankohtana, jolloin alueella ei ole ketään, kuten yöllä. Katso *Ajastuksen asettaminen sivulla 21*. Ota huomioon, että tietyt eläimet, kuten siilit, ovat aktiivisia yöaikaan. Laite saattaa vahingoittaa niitä.

- Laitetta saavat käyttää, huoltaa ja korjata ainoastaan henkilöt, jotka ovat täysin perehtyneet sen erikoisominaisuuksiin ja turvallisuusmääräyksiin. Lue käyttöohje huolellisesti ja varmista, että ymmärrät sen sisällön, ennen kuin alat käyttää laitetta.
- Laitteen alkuperäiseen rakenteeseen ei saa tehdä muutoksia. Kaikki muutokset tapahtuvat omalla vastuulla.
- Tarkista, ettei nurmikolla ole vieraita esineitä, kuten kiviä, oksia, työkaluja tai leluja. Terät voivat vaurioitua, jos ne osuvat esineisiin. Sammuta laite aina **ON/OFF**-virtapainikkeesta ennen tukoksen poistamista. Tarkista laite vaurioiden varalta, ennen kuin käynnistät sen uudelleen.



- Jos laitteessa ilmenee epätavallista ääntä. Sammuta laite aina pääkytkimestä tai **ON/OFF**-painikkeesta ja tarkista mahdolliset vauriot ennen kuin käynnistät laitteen uudelleen.
- Käynnistä laite ohjeiden mukaisesti. Kun laite on käynnissä, pidä kätesi ja jalkasi kaukana pyörivistä teristä. Älä koskaan laita käsiä tai jalkoja laitteen alle.
- Älä koskaan koske liikkuviin vaarallisiin osiin, kuten terälevyyn, ennen kuin osa on pysähtynyt kokonaan.
- Älä koskaan nosta tai kanno laitetta, kun se on käynnissä.
- Älä anna laitetta sen toimintaa tuntemattomien henkilöiden käyttöön.
- Laitteen ei koskaan saa antaa törmätä ihmisiin tai eläimiin. Jos ihminen tai eläin on laitteen tiellä, leikkuri on pysäytettävä välittömästi. Katso kohta *Laitteen pysäyttäminen sivulla 27*.
- Älä aseta mitään esineitä laitteen tai sen latausaseman päälle.
- Älä käytä laitetta, jos sen suojuksen, terälevy tai kori on viallinen. Sitä ei saa myöskään käyttää, jos terät, ruuvit, mutterit tai kaapelit ovat viallisia. Älä

koskaan yhdistä vaurioitunutta kaapelia tai koske vaurioituneeseen kaapeliin ennen kuin se on irrotettu verkkovirrasta.

- Älä käytä laitetta, jos sen **ON/OFF**-virtapainike ja **STOP**-painike eivät toimi.
- Katkaise aina laitteen virta **ON/OFF**-virtapainikkeesta, kun et aio käyttää laitetta. Laite voi käynnistyä vain, kun se on käynnistetty **ON/OFF**-virtapainikkeesta ja oikea PIN-koodi on annettu.
- MCCULLOCH ei takaa laitteen täyttämisen yhteensopivuutta muiden langattomien järjestelmien, kuten kaukosäätimien, radiolähettimien, kuulolaitteiden, upotettujen sähköaitojen tai vastaavien kanssa.
- Maassa olevat metalliesineet (kuten vahvistettu betoni tai myyräverkot) voivat aiheuttaa laitteen pysähtymisen. Metalliesineet voivat aiheuttaa häiriöitä aluesignaaliin ja näin johtaa laitteen pysähtymiseen.
- Käyttö- ja säilytyslämpötila on 0–50 °C. Lataamisen lämpötila-alue on 0–45 °C. Liian korkeat lämpötilat voivat vahingoittaa laitetta.

### 2.3.2 Akkaturvallisuus



**VAROITUS:** Litiumioniakut voivat räjähtää tai aiheuttaa tulipalon, jos ne puretaan tai ne joutuvat oikosulkuun, altistuvat vedelle, tulelle tai korkeille lämpötiloille. Käsittele akkuja varoen, älä pura tai avaa akkuja tai vahingoita niitä sähköisesti tai mekaanisesti. Vältä säilyttämistä suorassa auringonpaisteessa.

Lisätietoja akusta on kohdassa *Akku sivulla 31*

### 2.3.3 Laitteen nostaminen ja siirtäminen



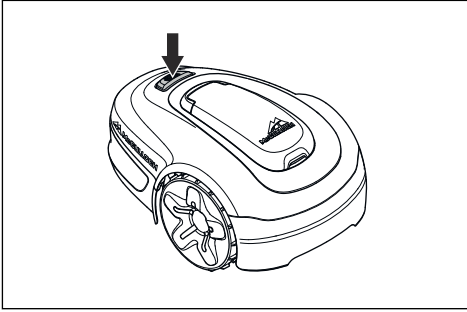
**VAROITUS:** Laitteen virta on sammutettava ennen nostamista. Laite on poissa käytöstä, kun näppäimistön merkivalo ei pala.



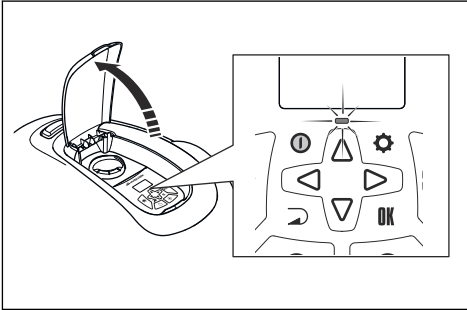
**HUOMAUTUS:** Älä nosta laitetta, kun se on pysäköitynä latausasemaan. Se voi vahingoittaa latausasemaa tai laitetta. Paina **STOP**-painiketta ja vedä laite latausasemasta ennen laitteen nostamista.

Laitteen siirtäminen turvallisesti pois työskentelyalueelta tai sen sisällä:

1. Pysäytä laite painamalla **STOP**-painiketta.



2. Paina **ON/OFF**-virtapainiketta kolmen sekunnin ajan ja varmista, että laitteen virta on sammutettu. Tarkista, että näppäimistön merkkivalo ei pala. Tällöin laite on poissa päältä. Katso *Merkkivalo sivulla 26*.



3. Kanna laitetta kahvasta siten, että terälevy osoittaa pois päin kehostasi.



### 2.3.4 Huolto



**VAROITUS:** Laitteen virta on sammutettava ennen huoltoa. Laite on poissa käytöstä, kun näppäimistön merkkivalo ei pala.



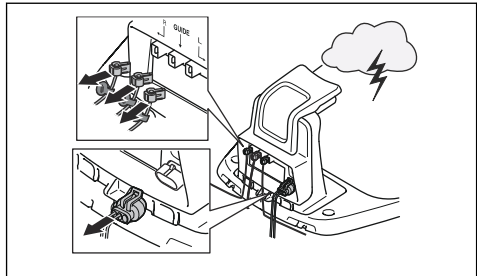
**VAROITUS:** Irrota latausasema pistokkeesta ennen latausaseman tai kaapelin puhdistusta tai huoltoa.



**HUOMAUTUS:** Älä käytä laitteen puhdistamiseen painepesuria. Älä käytä puhdistamiseen liuotinta.

Tarkasta laite joka viikko ja vaihda vioittuneet tai kuluneet osat. Katso *Huolto sivulla 29*.

### 2.3.5 Ukkosen sattuessa



Laitteen sähköosien ja latausaseman vahingoittumisriskin vähentämiseksi on suositeltavaa, että kaikki latausaseman kytkennät (muuntaja, rajakaapeli ja hakukaapeli) irrotetaan, jos on ukonilman mahdollisuus.

1. Merkitse kaapelit niiden uudelleen kytkemisen helpottamiseksi. Latausaseman liitännät on merkitty merkinnöillä R, L ja GUIDE.
2. Irrota kaikki liitetyt johdot ja muuntaja.
3. Kytke kaikki johdot ja muuntaja, kun ukkonen on ohi. Kytkennät on tärkeää tehdä täsmälleen oikein.

## 3 Asennus

### 3.1 Johdanto – Asennus

Lisätietoja asennuksesta ja ohjevideoita on kohdassa [www.mcculloch.com](http://www.mcculloch.com).

Suosittellemme laiteohjelman päivittämistä ennen laitteen asentamista, jotta varmistetaan, että laitteessa on uusin laiteohjelma. Katso kohta *Laiteohjelmiston päivitys sivulla 30*.



**VAROITUS:** Lue ja sisäistä turvallisuutta käsittelevä luku ennen laitteen asentamista.



**HUOMAUTUS:** Käytä alkuperäisiä varaosia ja asennusmateriaaleja.

### 3.2 Asennuksen keskeiset osat

Kokonaisuuteen kuuluvat seuraavat osat:

- Robottiruohonleikkuri, joka leikkaa nurmikon automaattisesti.
- Latausasema, jolla on kolme tehtävää:
  - Ohjaussignaalin lähettäminen rajakaapelia pitkin.
  - Ohjaussignaalin lähettäminen hakukaapelia pitkin siten, että laite voidaan ohjata tietyille etäisille alueille ja että se löytää takaisin latausasemalle.
  - Tuotteen lataaminen.
- Muuntaja, joka on kytketty latausasemaan ja 100–240 V:n pistorasiaan.
- Kaapeli, joka asennetaan työalueen ja sellaisten kohteiden ja kasvien ympärille, joihin laitteen ei haluta osuvan. Kaapelia käytetään sekä raja- että hakukaapelina.

### 3.3 Yleiset valmistelut



**HUOMAUTUS:** Nurmikolla olevat kuopat, joissa on vettä, saattavat vahingoittaa laitetta.

**Huomautus:** Lue Asennus-luku ennen asennuksen aloittamista. Asennus vaikuttaa laitteen toiminnan tehokkuuteen. Siksi on tärkeää suunnitella asennus huolellisesti.

- Tee työalueesta suunnitelma, joka sisältää kaikki esteet. Näin latausaseman, rajakaapelin ja hakukaapelin ihanteelliset sijainnit on helpompi hahmottaa.

- Merkitse suunnitelmaan latausaseman, rajakaapelin ja hakukaapelin paikka.
- Merkitse suunnitelmaan kohta, jossa hakukaapeli yhdistyy rajakaapeliin. Katso *Hakukaapelin asennus sivulla 18*.
- Täytä nurmikon kuopat.
- Leikkaa nurmikko ennen laitteen asentamista. Varmista, että nurmikon korkeus on enintään 4 cm.

**Huomautus:** Ensimmäisinä viikkoina asennuksen jälkeen melutaso nurmikon leikkuun aikana saattaa olla odotettua korkeampi. Kun laite on leikannut nurmikkoa jonkin aikaa, melutaso on paljon matalampi.

### 3.4 Kaapelien asennus

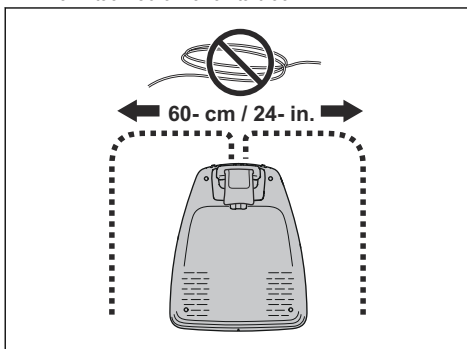
Voit kiinnittää kaapelit maahan kaapelikiinnittimillä tai asentaa ne maan sisään. Voit käyttää kumpaakin menetelmää samalla työalueella.



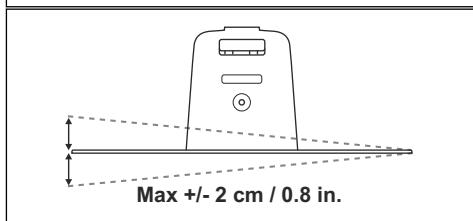
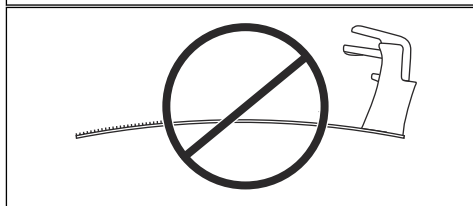
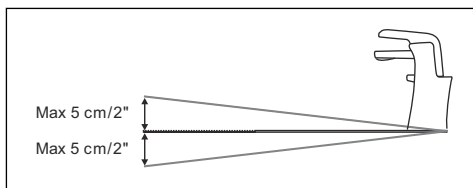
**HUOMAUTUS:** Jos käytät työalueella pintaimaajaa, kaiva rajakaapeli ja hakukaapeli maahan, jotta ne eivät vahingoitu.

#### 3.4.1 Latausaseman paikan määrittäminen

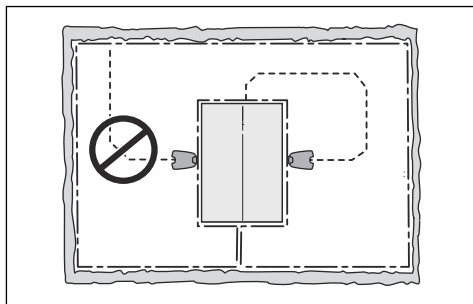
- Jätä latausaseman eteen vähintään 2 metriä avointa tilaa. Katso kohta *Hakukaapelin paikan määrittäminen sivulla 16*.
- Jätä latausaseman oikealle ja vasemmalle puolelle vähintään 30 cm avointa tilaa.



- Aseta latausasema lähelle pistorasiaa.
- Aseta latausasema tasaiselle alustalle.
- Latausaseman pohjalevy ei saa olla vääntynyt.



- Jos työskentelyalueella on kaksi osiota, joiden välissä on jyrkkä rinne, latausasema kannattaa sijoittaa alempaan osioon.
- Aseta latausasema paikkaan, jossa se on suojassa auringonvalolta.
- Jos latausasema asetetaan saarekkeelle, varmista, että hakukaapeli on yhdistetty saarekkeelle. Katso kohta *Saarekkeen tekeminen sivulla 15*.



### 3.4.2 Virtalähteen paikan määrittäminen



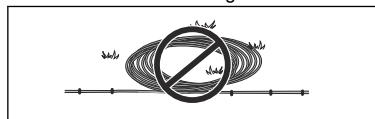
**VAROITUS:** Älä leikkaa tai pidennä matalajännitekaapelia. Sähköiskun vaara on olemassa.



**HUOMAUTUS:** Varmista, että laitteen terät eivät leikkaa matalajännitekaapelia.



**HUOMAUTUS:** Älä säilytä matalajännitekaapelia kelassa tai latausaseman pohjalevyn alla. Kela aiheuttaa latausaseman signaalihäiriöitä.



- Aseta virtalähde paikkaan, jossa on katto ja jossa se suojassa auringonvalolta ja sateelta.
- Aseta virtalähde paikkaan, jossa on hyvä ilmanvaihto.
- Käytä vikavirtasuojaa, kun kytket virtalähteen pistorasiaan.

Eri pituisia matalajännitekaapeleita on saatavana lisävarusteena.

### 3.4.3 Rajakaapelin paikan määrittäminen



**HUOMAUTUS:** Rajakaapelin ja vesistöjen, rinteiden, jyrkänteiden tai julkisten teiden välissä on oltava vähintään 15 cm:n korkuinen este. Näin laite ei pääse vaurioitumaan.



**HUOMAUTUS:** Älä anna laitteen työskennellä soralla.



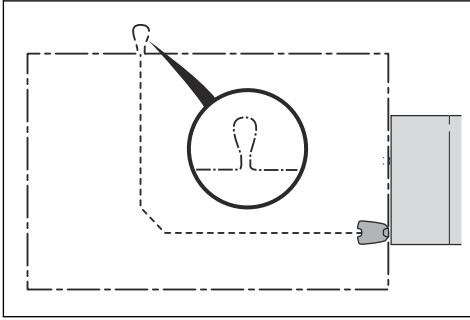
**HUOMAUTUS:** Älä tee jyrkkiä mutkia rajakaapelia asentaessasi.



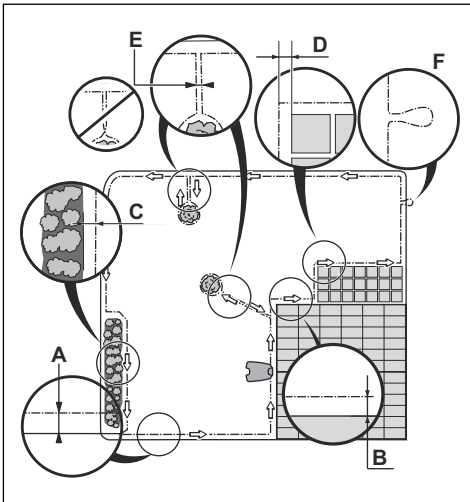
**HUOMAUTUS:** Huolettoman ja meluttoman käytön varmistamiseksi eristä kaikki esteet, kuten puut, juuret ja kivet.

Rajakaapelin on kierrettävä työalueen ympäri. Laitteen sensorit tunnistavat lähestyvän rajakaapelin, ja laite vaihtaa suuntaa. Työalueen kaikkien osien on oltava enintään 15 m:n etäisyydellä rajakaapelista.

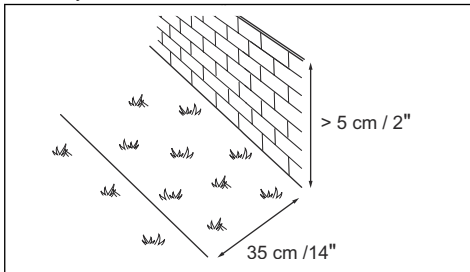
Hakukaapelin rajakaapeliin liittämisen helpottamiseksi on suositeltavaa muodostaa silmukka hakukaapelin liitäntäkohtaan. Tee silmukka noin 20 cm:stä rajakaapelia.



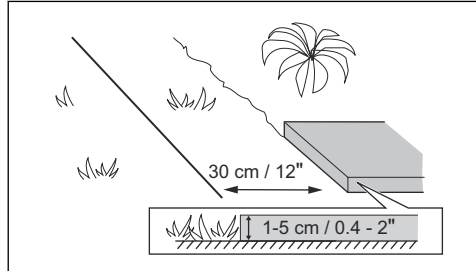
**Huomautus:** Tee työalueesta suunnitelma ennen raja- ja hakukaapeleiden asentamista.



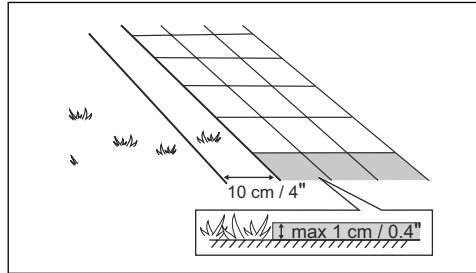
- Aseta rajakaapeli koko työalueen (A) ympärille. Mukauta rajakaapelin ja esteiden välinen etäisyys.
- Aseta rajakaapeli 35 cm (B) päähän esteestä, joka on yli 5 cm korkea.



- Aseta rajakaapeli 30 cm (C) päähän esteestä, joka on 1-5 cm korkea.



- Aseta rajakaapeli 10 cm (D) päähän esteestä, joka on alle 1 cm korkea.



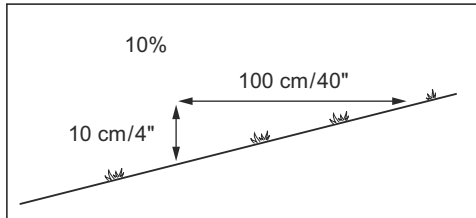
- Jos alueella on kivetty polku, joka on samalla tasolla nurmikon kanssa, aseta rajakaapeli kiveyksen alle.

**Huomautus:** Jos kiveys on vähintään 30 cm leveä, *Aja kaapelin yli* -toiminnon tehdasasetusta käyttämällä voit leikata koko kiveyksen vieressä olevan nurmikkoalueen. Katso kohta *Aja kaapelin yli* -toiminnon asettaminen sivulla 24.

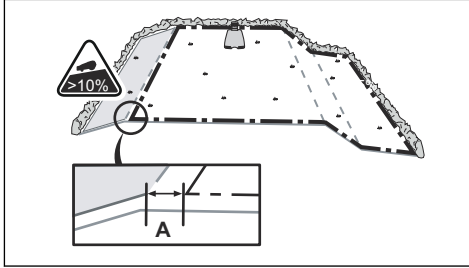
- Jos teet saarekkeen, aseta saarekkeelle menevä ja sieltä tuleva rajakaapeli lähelle toisiaan (E). Aseta kaapelit samaan keppiin. Katso kohta *Saarekkeen tekeminen sivulla 15*.
- Tee silmukka (F) kohtaan, jossa hakukaapeli yhdistyy rajakaapeliin.

#### 3.4.3.1 Rajakaapelin asettaminen rinteeseen

Laitetta voidaan käyttää rinteissä. Liian kaltevat rinteet on rajattava leikkuualueesta rajakaapelilla. Kaltevuus (%) on korkeus jaettuna pituudella. Esimerkki: 10 cm / 100 cm = 10%.



- Jos rinne työalueen sisäpuolella on jyrkempi kuin , eristä rinne rajakaapelilla.
- Jos rinteän kaltevuus nurmikon ulkoreunassa on yli 10%, aseta rajakaapeli 20 cm:n / 8 tuuman (A) etäisyydelle reunasta.



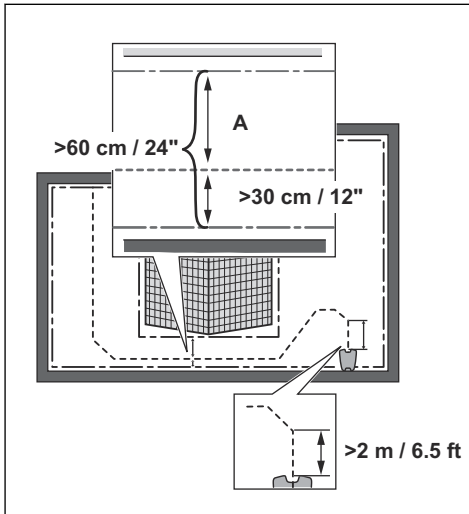
- Jos rinne on julkisen tien vieressä, aseta rinteän ulkoreunaan vähintään 15 cm:n pituinen este. Voit käyttää esteenä seinää tai aitaa.

#### 3.4.3.2 Käytävät

Käytävä on alue, jonka kummallakin puolella on rajakaapeli ja joka yhdistää kaksi työaluetta. Rajakaapelin on oltava vähintään 60 cm:n etäisyydellä käytävän kummastakin ulkoreunasta.

**Huomautus:** Jos käytävä on alle 2 metriä leveä, asenna käytävään hakukaapeli.

Hakukaapelin ja rajakaapelin välinen suositeltava vähimmäisetäisyys on 30 cm. Laite kulkee aina hakukaapelin vasemmalla puolella latausasemaan päin katsottuna. Hakukaapelin vasemmalle puolelle on jätettävä mahdollisimman paljon vapaata tilaa (A).



#### 3.4.3.3 Saarekkeen tekeminen



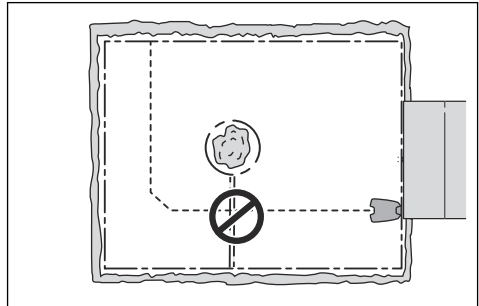
**HUOMAUTUS:** Älä aseta rajakaapelin osuutta kulkemaan ristiin toisen kanssa. Rajakaapelin osuuksien pitää kulkea rinnakkain.



**HUOMAUTUS:** Älä aseta hakukaapelia rajakaapelin yli.



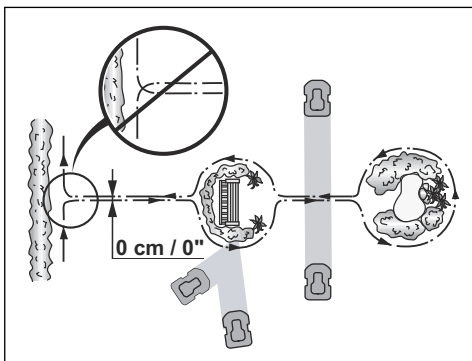
**HUOMAUTUS:** Eristä tai poista esteet, joiden korkeus on alle 15 cm. Eristä tai poista esimerkiksi kivien, puiden ja juurien kaltaiset esteet, jotka ovat hieman kaltevia. Näin laitteen terät eivät pääse vaurioitumaan.



Saareke tehdään eristämällä työalueen alueet rajakaapelilla. Suosittelemme eristämään kaikki työalueen kiinteät kohteet.

Jotkin esteet kestävät törmäystä. Tällaisia ovat esimerkiksi yli 15 cm:n korkeiset puut tai pensaat. Laite törmää esteeseen ja valitsee sitten uuden suunnan.

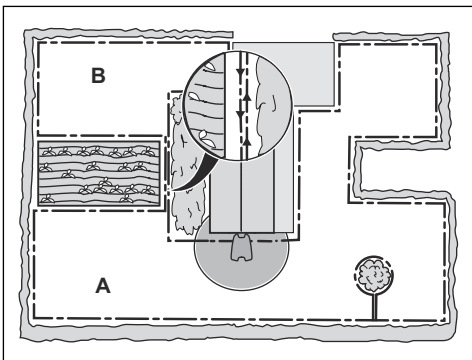
- Tee saareke viemällä rajakaapeli esteen luo ja sitten sen ympäri.
- Aseta yhteen rajakaapelin kaksi osuutta, jotka vievät saarekkeeseen ja sieltä pois. Tämä saa laitteen ajamaan kaapelin yli.
- Aseta rajakaapelin kaksi osuutta samaan kaapelikiinnikkeeseen.



#### 3.4.3.4 Sivualueen tekeminen

Voit tehdä sivualueen (B), jos työalue sisältää kaksi aluetta, jotka eivät ole yhteydessä toisiinsa käytävällä. Työalue, jolla latausasema sijaitsee, on pääalue (A).

**Huomautus:** Laite on siirrettävä käsin pääalueelta sivualueelle.



- Tee saarekke asettamalla rajakaapeli sivualueen (B) ympärille. Katso kohta *Saarekkeen tekeminen sivulla 15*.

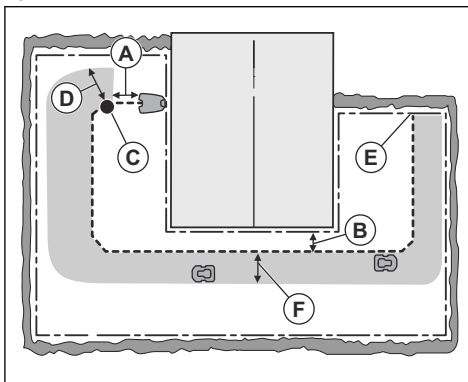
**Huomautus:** Rajakaapelin on kierrettävä yhtenäisesti työalueen (A+B) ympäri.

**Huomautus:** Kun laite leikkaa nurmikkoa sivualueella, *Sivualue*-tilan pitää olla valittuna. Katso *Toimintatilat sivulla 26*.

#### 3.4.4 Hakukaapelin paikan määrittäminen

Vie hakukaapeli latausasemalta työalueen läpi ja kytke se rajakaapeliin. Hakukaapelin asennus on tärkeää hakukaapelin onnistuneen kalibroinnin varmistamiseksi.

Lisätietoja on kohdassa *Hakukaapelin kalibrointi sivulla 20*.



- Aseta hakukaapeli suoraan linjaan vähintään 1 metrin päähän latausaseman etuosasta (A).
- Aseta hakukaapeli vähintään 30 cm päähän rajakaapelista (B).
- Käynnistyspiste (C). Katso kohta *Lähtöpiste sivulla 24*.
- Vähimmäisetäisyys 60 cm kohtisuoraan hakukaapelista (D). Jos etäisyys on pienempi, kalibrointiprosessi keskeytyy. Leveimmän mahdollisen hakukaapelin käytävän varmistamiseksi vähimmäisetäisyyden on oltava 1.35 metriä. Katso kohta *Hakukaapelin kalibrointi sivulla 20*.
- Hakukaapelin ja rajakaapelin liitäntäkohta (E).
- Hakukaapelin käytävä (F). Laite kulkee aina hakukaapelin vasemmalla puolella latausasemaan päin katsottuna. Hakukaapelin vasemmalle puolelle on jätettävä mahdollisimman paljon vapaata tilaa.

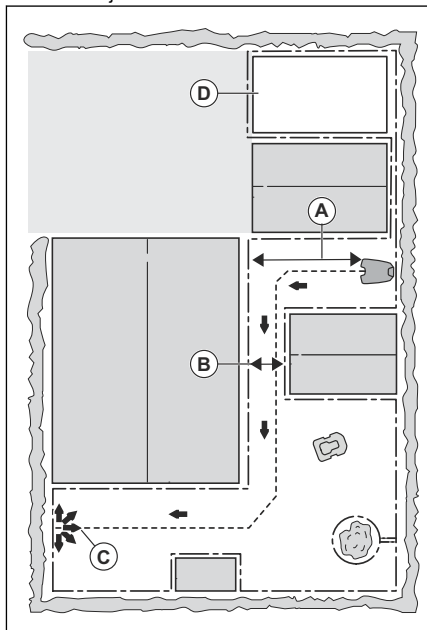
**Huomautus:** Laite kulkee aina hakukaapelin käytävän sisällä, mutta se vaihtelee etäisyyttä hakukaapeliin.

#### 3.4.5 Esimerkkejä työalueesta

- Jos latausasema asetetaan pienelle alueelle (A), varmista, että etäisyys rajakaapeliin on vähintään 2 metriä latausaseman etuosasta.
- Jos työalueella on käytävä (B), rajakaapelin välinen vähimmäisetäisyys on 2 m. Jos hakukaapeli on asennettu kulkemaan käytävän läpi, rajakaapeleiden välinen vähimmäisetäisyys on 60 cm.
- Jos työalueella on alueita, joita yhdistävät kapeat käytävät (B), voit asettaa laitteen ensin seuraamaan hakukaapelia ja sitten irtautumaan siitä hakukaapelin ja rajakaapelin (C) liitoskohdassa. Asetuksia voi muuttaa kohdassa *Aluekattavuus sivulla 23*.



- Jos työalue sisältää sivualueen (D), katso *Sivun alueen tekeminen sivulla 16*. Aseta laite sivualueelle ja valitse *Sivun alue-tila*.



### 3.5 Laitteen asennus

#### 3.5.1 Asennustyökalut

- Vasara/muovinuuja: keppiin maahanlyöntiin.
- Reunaleikkuri tai suorateräinen lapio: rajakaapelin kaivamiseen maahan.
- Yhdistelmäpihdit: rajakaapelin leikkuuseen ja liittinten yhteen puristamiseen.
- Siirtopihdit: liittinten yhteen puristamiseen.

#### 3.5.2 Latausaseman asennus



**VAROITUS:** Noudata kansallisia sähköturvallisuutta koskevia säädöksiä.



**VAROITUS:** Laitetta saa käyttää vain McCullochn toimittaman muuntajan kanssa.



**VAROITUS:** Älä aseta virtalähdettä korkeudelle, jolla se saattaa upota veteen. Älä aseta virtalähdettä maahan.



**VAROITUS:** Älä koteloi virtalähdettä. Kondensoitunut vesi voi vahingoittaa virtalähdettä ja lisätä sähköiskun vaaraa.



**VAROITUS:** Sähköiskun vaara. Käytä aina vikavirtasuojakytkintä (RCD), kun kytket muuntajan pistorasiaan. Koskee Yhdysvaltoja/Kanadaa. Jos muuntaja on asennettu ulos: Sähköiskun vaara. Asennus vain suojattuun A-luokan vikavirtasuojakatkaisimilla varustettuun pistorasiaan (RCD), jonka suojuus on säänkestävä riippumatta siitä onko pistotulpan suojuus kiinnitetty vai ei.



**HUOMAUTUS:** Älä tee latausaseman pohjalevyn lisää reikiä.



**HUOMAUTUS:** Älä laita jalkojasi latausaseman aluslevyn päälle.



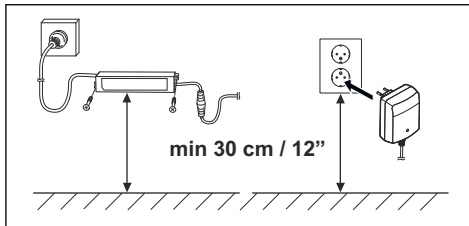
**VAROITUS:** Virtajohton ja jatkojohton on oltava työskentelyalueen ulkopuolella, jotta ne eivät vaurioidu.

Kun kytket muuntajan verkkoon, käytä vain pistorasiaa, johon on liitetty vikavirtasuojakytkin (RCD).

- Lue ja sisäistä latausaseman sijoittelua koskevat ohjeet. Katso *Latausaseman paikan määrittäminen sivulla 12*.
- Aseta latausasema valitulle alueelle.

**Huomautus:** Älä kiinnitä latausasemaa maahan ruuveilla, ennen kuin hakukaapeli on asennettu. Katso kohta *Hakukaapelin asennus sivulla 18*.

- Kytke matalajännitekaapeli latausasemaan.
- Aseta virtalähde vähintään 30 cm korkeudelle.



- Liitä virtajohto 100–240 voltin pistorasiaan.

**Huomautus:** Laitteen voi ladata, kun latausasema on kytketty. Aseta laite latausasemaan, kun raja- ja hakukaapelia asennetaan. Käynnistä laite. Katso kohta *Tuotteen käynnistäminen sivulla 26*. Älä määritä mitään laitteen asetuksia ennen kuin asennus on valmis.

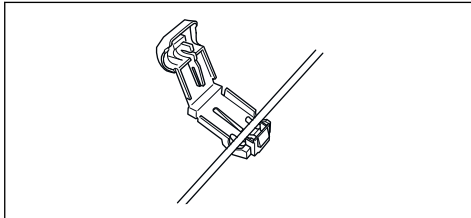
- Kiinnitä matalajännitekaapeli maahan kaapelikiinnittimillä tai upota kaapeli maahan. Katso kohta *Kaapelin sijoittaminen paikalleen kepeillä sivulla 19* tai *Rajakaapelin tai hakukaapelin kaivaminen maahan sivulla 19*.
- Kytke kaapelit latausasemaan, kun raja- ja hakukaapelin asennus on valmis. Katso kohdat *Rajakaapelin asennus sivulla 18* ja *Rajakaapelin asennus sivulla 18*.
- Kiinnitä latausasema maahan mukana toimitetuilla ruuveilla, kun hakukaapeli on asennettu. Katso kohta *Hakukaapelin asennus sivulla 18*.

### 3.5.3 Rajakaapelin asennus

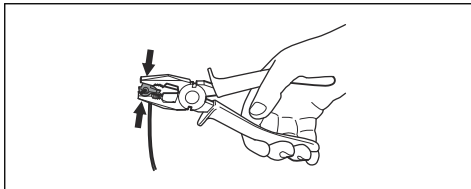


**HUOMAUTUS:** Älä säilytä ylimääräistä kaapelia kelassa. Kela aiheuttaa häiriötä laitteessa.

- Aseta rajakaapeli koko työalueen ympärille. Aloita ja päätä asennus latausaseman takana.
- Avaa liitin ja aseta rajakaapeli liittimeen.



- Sulje liitin pihdeillä.



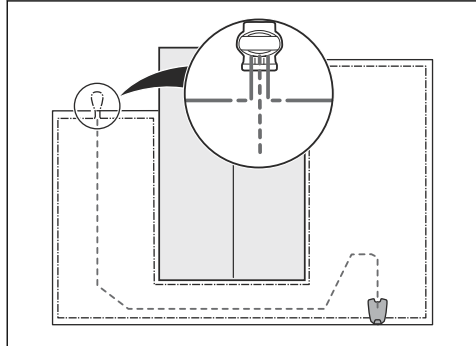
- Leikkaa rajakaapeli 1-2 cm päästä kunkin liittimen yläpuolelta.
- Paina oikeanpuoleinen liitin latausaseman kosketinnastaan, jossa on merkintä "R".
- Paina vasemmanpuoleinen liitin latausaseman kosketinnastaan, jossa on merkintä "L".

### 3.5.4 Hakukaapelin asennus



**HUOMAUTUS:** Parikaapelit tai eristysteipillä eristetty ruuvijakorasias eivät ole kelvollisia liitoksia. Maan kosteus hapettaa johtimia ja johtaa ennen pitkää virtapiiriin katkeamiseen.

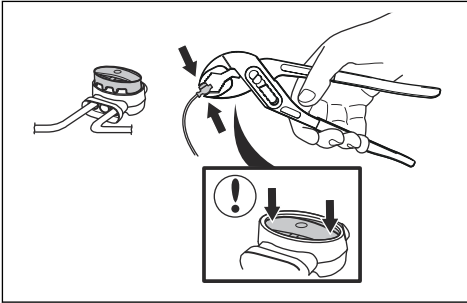
- Avaa liitin ja aseta kaapeli liittimeen.
- Sulje liitin pihdeillä.
- Leikkaa kaapeli 1-2 cm / 0.4-0.8 in. päästä kunkin liittimen yläpuolelta.
- Työnnä hakukaapeli latausaseman pohjalevyn aukon läpi.
- Paina liitin latausaseman kosketinnastaan, jossa on merkintä "GUIDE".
- Irrota latausasema pistorasiasta.
- Aseta hakukaapelin pää rajakaapelin silmukkaan.
- Katkaise rajakaapeli katkaisupihdeillä.
- Kytke hakukaapeli rajakaapeliin liittimen avulla.



- Aseta rajakaapelin kaksi päätä ja hakukaapelin pää liittimeen.

**Huomautus:** Varmista, että kaapeleiden päät ovat näkyvissä liittimen läpinäkyvässä kohdassa.

- Kiinnitä kaapelit liittimeen puristamalla pihdeillä liittimen kansi liittimeen.



10. Kiinnitä hakukaapeli maahan kaapelikiinnikkeillä tai upota se maahan. Katso kohta *Kaapelin sijoittaminen paikalleen kepeillä sivulla 19* tai *Rajakaapelin tai hakukaapelin kaivaminen maahan sivulla 19*.
11. Kytke latausasema pistorasiaan.

### 3.6 Kaapelin sijoittaminen paikalleen kepeillä



**HUOMAUTUS:** Varmista, että kepit pitävät rajakaapelin ja hakukaapelin maata vasten.



**HUOMAUTUS:** Jos nurmikkoa leikataan liian pienellä leikkuukorkeudella heti asennuksen jälkeen, kaapelin eristeisiin voi tulla vaurioita. Eristevauriot aiheuttavat kaapelimurtumia vasta useiden viikkojen tai kuukausien kuluttua.

1. Aseta rajakaapeli ja hakukaapeli maahan.
2. Aseta kepit enintään 100 cm päähän toisistaan.
3. Kiinnitä kepit maahan vasaralla tai muovinujjalla.

**Huomautus:** Nurmi kasvaa muutamassa viikossa niin, että kaapeli ei ole enää näkyvässä.

### 3.7 Rajakaapelin tai hakukaapelin kaivaminen maahan

- Tee maahan ura reunaleikkurilla tai suoralla lapiolla.
- Aseta rajakaapeli tai hakukaapeli maahan 1-20 cm syvyyteen.

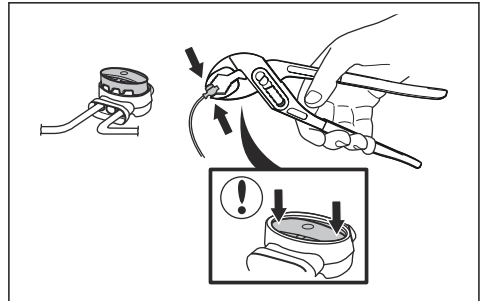
### 3.8 Rajakaapelin tai hakukaapelin pidentäminen

**Huomautus:** Pidennä rajakaapelia tai hakukaapelia, jos se on liian lyhyt työalueelle. Käytä vain alkuperäisiä varaosia, kuten liittimiä.

1. Irrota latausasema pistorasiasta.
2. Leikkaa rajakaapeli tai hakukaapeli päätyleikkurilla kohdasta, johon haluat asentaa jatkopalan.
3. Lisää kaapelia kohtaan, johon haluat asentaa jatkopalan.
4. Aseta rajakaapeli tai hakukaapeli paikalleen.
5. Laita kaapelin päät liittimeen.

**Huomautus:** Varmista, että rajakaapelin tai hakukaapelin päät ovat näkyvässä liittimen läpinäkyvässä kohdassa.

6. Kiinnitä kaapelit liittimeen puristamalla pihdeillä liittimen kansi liittimeen.

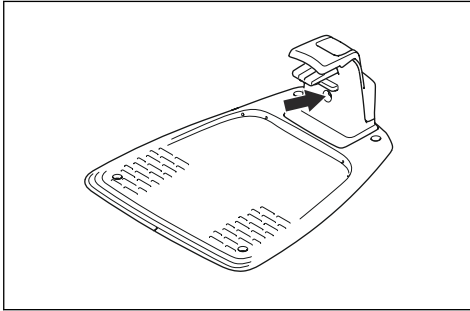


7. Aseta rajakaapeli tai hakukaapeli paikalleen kaapelikiinnikkeillä.
8. Kytke latausasema pistorasiaan.

### 3.9 Laitteen asentamisen jälkeen

#### 3.9.1 Latausaseman silmämääräinen tarkastus

1. Varmista, että latausaseman LED-merkkivalo palaa vihreänä.



2. Jos LED-merkkivalo ei pala vihreänä, tarkasta asennus. Katso kohdat *Merkkivalo sivulla 26* ja *Latausaseman asennus sivulla 17*.

### 3.9.2 Perussäätöjen tekeminen

Perussäädöt on tehtävä, ennen kuin laitetta voidaan käyttää ensimmäisen kerran.

1. Aseta laite latausasemaan.
2. Paina **ON/OFF**-virtapainiketta 3 sekunnin ajan.

**Huomautus:** Jos akun virta on erittäin vähissä, laite on ladattava, ennen kuin sen voi käynnistää.

3. Paina **nuolinäppäimiä** ja **OK**-painiketta. Valitse kieli, maa, päivämäärä ja aika. Määritä *ohjattu toiminto* ja PIN-koodi. Katso kohta *Ohjaus sivulla 21*.

**Huomautus:** PIN-koodina ei voi olla 0000.

4. Paina **käynnistinpainiketta** ja sulje kansi, jolloin hakukaapelin kalibrointi alkaa.

**Huomautus:** Jos akun varaus on liian alhainen, laitteen akut on ladattava täyteen ennen hakukaapelin kalibroinnin aloittamista. Katso kohta *Hakukaapelin kalibrointi sivulla 20*.

### 3.9.3 Hakukaapelin kalibrointi

Kalibrointiprosessi on automaattinen ja asettaa mahdollisimman leveän hakukaapelin käytävän, mikä vähentää nurmikolle muodostuvia uria.

**Huomautus:** Laite kulkee aina hakukaapelin käytävän sisällä, mutta se vaihtelee etäisyyttä hakukaapeliin.

Hakukaapelin kalibrointi alkaa, kun laite on käynnistyspisteessä. Laite liikkuu pois päin kohtisuoraan hakukaapelista vasemmalla puolella enintään 1.35 metriä tai kunnes se osuu rajakaapeliin tai esteeseen. Vasemmalla puolella tarkoitetaan käyttäjän

vasenta puolta, kun hän katsoo suoraan latausasemaa kohti. Tämä etäisyys määritetään käytävän enimmäisleveydeksi, ja hakukaapelin kalibrointi on valmis. Laite testaa, voiko se seurata hakukaapelia, liikkumalla hakukaapelia pitkin. Laite seuraa hakukaapelia pisteeseen, jossa hakukaapeli liittyy rajakaapeliin. Laite alkaa leikata, kun se on rajakaapelilla.

#### 3.9.3.1 Hakukaapelin kalibroinnin tekeminen uudelleen

1. Paina **Menu**-painiketta kolmen sekunnin ajan, kun haluat avata *Pikainfo*-valikon.
2. Liiku nuolinäppäimillä ja **OK**-painikkeella valikkorakenteessa *Laaja > Kalibroi > Hakukaapelin kalibrointi*.
3. Aseta laite latausasemaan.
4. Aloita automaattinen kalibrointi painamalla **käynnistinpainiketta**.

## 3.10 Laitteen asetusten tekeminen

Kaikki laitteen asetukset saadaan määritettyä ohjauspaneelista. Ohjauspaneelissa on näyttö ja näppäimistö, ja kaikki toiminnot ovat käytettävissä valikoissa. Toimintoihin on määritetty tehdasasetukset, jotka sopivat useimmille työalueille, mutta asetuksia voidaan mukauttaa kullekin työalueelle sopivaksi.

### 3.10.1 Valikkorakenne

Päävalikon sisältö:

- *Lawn Shield*
- *Turvallisuus*
- *Asennus*
- *Yleinen*

Katso kohta *Valikkorakenteen yleiskatsaus sivulla 6*.

### 3.10.2 Valikkoon siirtyminen

1. Paina **STOP**-painiketta.
2. Syötä PIN-koodi **ylös- ja alas-nuolinäppäimillä** ja **OK**-painikkeella.
3. Paina **Asetukset**-painiketta.

### 3.10.3 Ajastusasetusten tekeminen



Voit määrittää ajastuksen neljällä tavalla:

- Määritä ajastus ohjauksen avulla. Katso kohta *Ohjaus sivulla 21*.
- Päivätila
- Yötila
- Määritä ajastus *Laaja*-valikossa. Katso kohta *Ajastuksen asettaminen sivulla 21*.

**Huomautus:** Parhaiden tulosten saavuttamiseksi nurmikkoa ei saa leikata liian usein. Jos laitteen annetaan leikata liian usein, nurmikko voi näyttää talloitulta. Lisäksi tuote kuluu tarpeettomasti.

### 3.10.3.1 Ajastus-valikkoon siirtyminen

1. Paina **STOP**-painiketta.
2. Syötä PIN-koodi **ylös- ja alas-nuolinäppäimillä** ja **OK**-painikkeella.
3. Paina **Ajastus**-painiketta.

### 3.10.3.2 Ohjaus

Ohjaus on helppo tapa asettaa nurmikollesi sopivat ajastusasetukset.

1. Suorita vaiheet 1–3 kohdasta *Ajastus-valikkoon siirtyminen sivulla 21*.
2. Liiku **nuolinäppäimillä** ja **OK**-painikkeella valikkorakenteessa *Ajastus > Ohjaus*.
3. Anna arvio nurmikon koosta. Et voi antaa enimmäistyöskentelykapasiteettia suurempaa nurmialuetta.
4. Vahvista nurmikon koko painamalla **OK**-painiketta. Kun olet antanut nurmikon koon, ajastamisen ohjaus ehdottaa joko sopivaa päiväkohtaista ajastusta (katso kohta 7) tai pyytää tietoja lepopäivistä.
5. Valitse päivä(t), jona laite ei leikkaa. Päivä valitaan ylös- ja alas-**nuolinäppäimillä**.
6. Vahvista valitut lepopäivät painamalla **OK**-painiketta.
7. Ohjaus ehdottaa päiväkohtaista ajastusta leikkuupäiville. Jos haluat aikaistaa tai siirtää ajastusväliä myöhemmäksi, paina **nuolinäppäimiä** ylös tai alas.
8. Vahvista päiväkohtainen ajastus painamalla **OK**-painiketta. Päivakohtaisen ajastuksen yleiskatsaus näytetään. Paina **OK**-painiketta palataksesi päävalikkoon.

**Huomautus:** Käytä *Ajastus > Laaja* -valikkoa muokataksesi yksittäisten työpäivien ajastusasetuksia.

### 3.10.3.3 Päivätillä

Päivätillä laite aloittaa leikkaamisen kello 8.00 ja leikkaa määritettyjen käyttötuntien ajan.

1. Suorita vaiheet 1–3 kohdasta *Ajastus-valikkoon siirtyminen sivulla 21*.
2. Liiku **nuolinäppäimillä** ja **OK**-painikkeella valikkorakenteen kohtaan *Ajastus > Päivätillä*.
3. Valitse **nuolinäppäimillä** ja **OK**-painikkeella **KYLLÄ** vahvistukseksi.

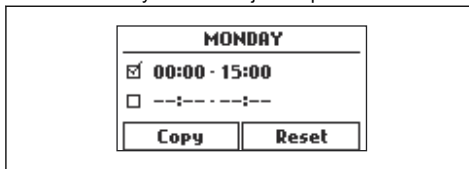
### 3.10.3.4 Yötila

Yötilassa laite aloittaa leikkaamisen kello 20.00 ja leikkaa määritettyjen käyttötuntien ajan.

1. Suorita vaiheet 1–3 kohdasta *Ajastus-valikkoon siirtyminen sivulla 21*.
2. Liiku **nuolinäppäimillä** ja **OK**-painikkeella valikkorakenteen kohtaan *Ajastus > Yötila*.
3. Valitse **nuolinäppäimillä** ja **OK**-painikkeella **KYLLÄ** vahvistukseksi.

### 3.10.3.5 Ajastuksen asettaminen

1. Suorita vaiheet 1–3 kohdasta *Ajastus-valikkoon siirtyminen sivulla 21*.
2. Liiku **nuolinäppäimillä** ja **OK**-painikkeella valikkorakenteessa *Ajastus > Laaja > Yleiskatsaus*.
3. Valitse päivä **nuolinäppäimillä** ja **OK**-painikkeella.
4. Valitse jakso vasemmalla **nuolinäppäimellä**.
5. Paina **OK**-painiketta.
6. Laske sopivat käyttötunnit. Katso kohta *Arvioi tarvittava käyttöaika sivulla 21*.
7. Aseta aika **nuolinäppäimillä**. Laite voi leikata nurmikkoja yksi tai kaksi jaksoa päivittäin.



8. Jos laite ei saa leikata nurmikkoja tietyssä päivänä, poista kahden ajanjakson vieressä oleva valintaruutu.

### 3.10.3.6 Arvioi tarvittava käyttöaika

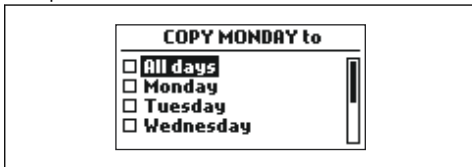
Jos työalue on laitteen enimmäiskapasiteettia pienempi, ajastusta on käytettävä nurmikon ja laitteen kulumisen pienentämiseksi. Laitteella on joka päivä enimmäisleikkuaika. Voit määrittää laitteen käyttöajan ajastuksessa. Käyttöaika sisältää leikkaamisen, etsimisen ja lataamisen. Käyttöaika voi vaihdella monista syistä, kuten työalueen muodosta, ruohon kasvusta ja akun iästä. Kun laite on ollut toiminnassa päivittäisen enimmäisleikkuaajan verran, *Päivän leikkaukset suoritettu* -viesti näkyy laitteen näytössä.

Alla olevassa taulukossa on esitetty suosittelut käyttöajat joillekin työalueille. Jos tulos ei ole tyydyttävä, lisää käyttöaika.

Alue, m <sup>2</sup>	Suosittelut käyttöaika, h
250	6–7
500	13–15
750	21–22

### 3.10.3.7 Ajastusasetuksen kopioiminen

1. Suorita vaiheet 1-3 kohdasta *Ajastus-valikkoon siirtyminen sivulla 21*.
2. Liiku **nuolinäppäimillä** ja **OK**-painikkeella valikkorakenteessa *Ajastus > Laaja > Yleiskatsaus > Kopio*.
3. Kopioi ajastusasetus **nuolinäppäimillä** ja **OK**-painikkeella. Voit kopioida ajastusasetukset päivittäin tai koko viikolta.



### 3.10.3.8 Ajastusasetuksen nollaus

Voit poistaa kaikki ajastusasetukset ja käyttää tehdasasetuksia.

1. Suorita vaiheet 1-3 kohdasta *Ajastus-valikkoon siirtyminen sivulla 21*.
2. Liiku **nuolinäppäimillä** ja **OK**-painikkeella valikkorakenteessa *Ajastin > Laaja > Yleiskatsaus > Nollaus*.
  - a) Jos haluat määrittää tehdasasetukset vain kuluvalle päivälle, valitse *Kuluva päivä nuolinäppäimiä* painamalla.
  - b) Jos haluat määrittää tehdasasetukset kaikkiin ajastusasetuksiin, valitse *Koko viikko nuolinäppäimiä* painamalla.
3. Paina **OK**-painiketta.

## 3.10.4 Lawn Shield



*Lawn Shield* säättää leikkuaajan automaattisesti nurmikon pituuden perusteella. Laite ei saa työskennellä ajastusasetuksia pidempään.

**Huomautus:** Kun *Lawn Shield* on käytössä, *Lawn Shield* -toiminnolle kannattaa antaa mahdollisimman paljon käyttöaika. Älä rajoita ajastusta enempää kuin on tarpeen.

Ajastusasetukset määrittävät päivän ensimmäisen käytön. Yhden täyden leikkujakson jälkeen *Lawn Shield* valitsee, jatketaanko laitteen käyttöä.

**Huomautus:** *Lawn Shield* nollautuu, jos laite pysähtyy yli 50 tunniksi tai jos *kaikki käyttäjäasetukset nollataan*. *Lawn Shield* ei muutu, jos *ajastusasetukset nollataan*.

### 3.10.4.1 Lawn Shieldin asettaminen

1. Suorita vaiheet 1–3 kohdasta *Valikkoon siirtyminen sivulla 20*.
2. Liiku **nuolinäppäimillä** ja **OK**-painikkeella valikkorakenteessa *Asetukset > Lawn Shield > Käytä Lawn Shieldiä*.
3. Valitse *Lawn Shield* painamalla **OK**-painiketta.
4. Paina **BACK**-painiketta.

### 3.10.4.2 Lawn Shieldin taajuuden asettaminen

Määritä, kuinka usein laitteen pitää leikata nurmikko, kun *Lawn Shield* on käytössä. Käytettävissä on kolme taajuustasoa: Alhainen, keskitaso ja korkea. Mitä korkeampi taajuus, sitä kauemmin laite saa työskennellä.

1. Suorita vaiheet 1–3 kohdasta *Valikkoon siirtyminen sivulla 20*.
2. Liiku **nuolinäppäimillä** ja **OK**-painikkeella valikkorakenteessa *Asetukset > Lawn Shield > Leikkuaika*.
3. Valitse **nuolipainikkeilla** taajuustasoksi *Alhainen, Keskitäi Korkea*.
4. Paina **BACK**-painiketta.

## 3.10.5 Turvallisuustaso



Laitteessa on kolme turvallisuustasoa.

Toiminta	Matala	Keskitaso	Korkea
<i>Hälytys</i>			X
<i>PIN-koodi</i>		X	X
<i>Aikalukko</i>	X	X	X

- *Hälytys* – Hälytys laukeaa, jos PIN-koodia ei syötetä 10 sekunnin kuluessa **STOP**-painikkeen painamisesta. Hälytys laukeaa myös, jos laitetta nostetaan. Hälytys hiljenee PIN-koodin syöttämisen jälkeen.
- *PIN-koodi* – Oikea PIN-koodi on syötettävä laitteen valikkorakenteeseen siirtymiseksi. Jos virheellinen PIN-koodi syötetään viisi kertaa, laite lukkiutuu määrätyksi ajaksi. Lukitus aika pitenee jokaisen uuden virheellisen yrityksen jälkeen.
- *Aikalukko* – Laite lukittuu, jos PIN-koodia ei ole syötetty 30 päivään. Syötä PIN-koodi voidaksesi käyttää laitetta.

### 3.10.5.1 Turvallisuustason asettaminen

Valitse laitteelle yksi turvallisuustasosta.

1. Suorita vaiheet 1–3 kohdasta *Valikkoon siirtyminen sivulla 20*.

- Liiku **nuolinäppäimillä** ja **OK**-painikkeella valikkorakenteessa *Asetukset > Turvallisuus > Turvallisuustaso*.
- Valitse turvallisuustaso **nuolinäppäimillä** ja **OK**-painikkeella.
- Paina **OK**-painiketta.

### 3.10.5.2 Turvallisuus – Laaja

#### Uuden aluesignaalin luominen

Aluesignaali on valittu satunnaisesti ainutkertaisen linkin luomiseksi laitteen ja latausaseman välille. Harvinaisissa tapauksissa, kuten jos kahdella lähekkäisellä asennuksella on hyvin samankaltaiset signaalit, on luotava uusi signaali.

- Aseta laite latausasemaan.
- Suorita vaiheet 1–3 kohdasta *Valikkoon siirtyminen sivulla 20*.
- Liiku **nuolinäppäimillä** ja **OK**-painikkeella valikkorakenteen kohtaan *Asetukset > Turvallisuus > Laaja > Uusi aluesignaali*.
- Odota ilmoitusta aluesignaalin luonnin onnistumisesta. Luominen kestää yleensä noin 10 sekuntia.

#### PIN-koodin vaihtaminen

- Suorita vaiheet 1–3 kohdasta *Valikkoon siirtyminen sivulla 20*.
- Liiku **nuolinäppäimillä** ja **OK**-painikkeella valikkorakenteessa *Asetukset > Turvallisuus > Laaja > Vaihda PIN-koodi*.
- Anna uusi PIN-koodi.
- Paina **OK**-painiketta.
- Anna uusi PIN-koodi uudelleen.
- Paina **OK**-painiketta.
- Merkitse uusi PIN-koodi muistiin. Katso *Johdanto sivulla 3*.

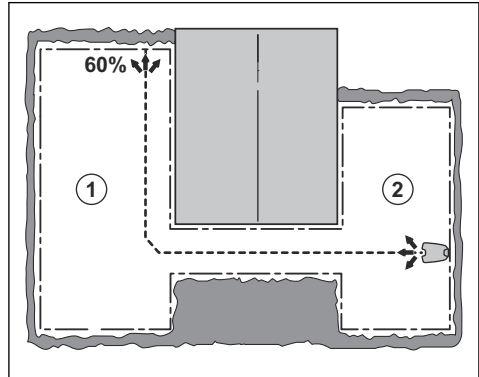
## 3.10.6 Aluekattavuus

*Aluekattavuus*-toiminnon avulla laite ohjataan työalueen etäisiin osiin. Jos työalueella on etäalueita, joita yhdistää kapea käytävä, *Aluekattavuus*-toiminto auttaa pitämään leikkuujäljen hyvänä pihan kaikissa osissa. Voit määrittää, kuinka usein laite alkaa seurata hakukaapelia rajakaapelin ollessa kytkettynä. Jos *Aluekattavuus*-toimintoa ei käytetä, laite alkaa leikata latausasemasta.

### 3.10.6.1 Aluekattavuus-toiminnon asettaminen

- Suorita vaiheet 1–3 kohdasta *Valikkoon siirtyminen sivulla 20*.
- Liiku **nuolinäppäimillä** ja **OK**-painikkeella valikkorakenteen kohtaan *Asetukset > Asennus > Aluekattavuus > Alue 1*.
- Valitse **nuolinäppäimillä** leikkuuajan prosenttiarvo, joka laitteen on leikattava aluetta. Prosenttiarvo vastaa alueen prosenttiarvoa suhteessa koko työalueeseen.

- Mittaa alue.
- Jaa alue työalueella.
- Muunna tulos prosenttiarvoksi.



- Paina **BACK**-painiketta.

### 3.10.6.2 Aluekattavuus-toiminnon testaaminen

- Aseta laite latausasemaan.
- Suorita vaiheet 1-3 kohdasta *Valikkoon siirtyminen sivulla 20*.
- Siirry **nuolinäppäimillä** ja **OK**-painikkeella valikkorakenteen kohtaan *Asetukset > Aluekattavuus > Alue 1 > Lisää > Testi*.
- Paina **OK**-painiketta.
- Paina **START**-painiketta.
- Sulje kansi.
- Varmista, että laite löytää alueen.

### 3.10.6.3 Aluekattavuus-toiminnon ottaminen käyttöön tai poistaminen käytöstä

Ota *Aluekattavuus*-toiminto käyttöön tai poista se käytöstä kullekin alueelle.

- Suorita vaiheet 1–3 kohdasta *Valikkoon siirtyminen sivulla 20*.
- Liiku **nuolinäppäimillä** ja **OK**-painikkeella valikkorakenteen kohtaan *Asetukset > Aluekattavuus > Alue 1 > Ei käytössä*.
- Paina **OK**-painiketta.
- Paina **BACK**-painiketta.

### 3.10.6.4 Aluekattavuus-asetusten nollaus

Voit nollata kunkin alueen *Aluekattavuus*-asetukset ja käyttää tehdasasetuksia.

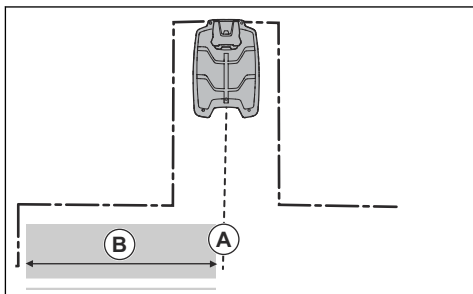
- Suorita vaiheet 1–3 kohdasta *Valikkoon siirtyminen sivulla 20*.
- Siirry **nuolinäppäimillä** ja **OK**-painikkeella valikkorakenteen kohtaan *Asetukset > Aluekattavuus > Alue 1 > Lisää > Nollaus*.
- Paina **OK**-painiketta.

### 3.10.7 Lähtöpiste

Tällä toiminnolla määritetään se, kuinka kauas laite ajaa hakukaapelia pitkin latausasemasta ennen työskentelyn aloittamista. Tehdasasetuksena on 60 cm ja enimmäisetäisyys on 300 cm.

**Huomautus:** Laite seuraa hakukaapelia latausasemasta käynnistyspisteeseen. Pidä mahdollisimman lyhyt etäisyys käynnistyspisteeseen, jotta nurmikolle ei pääse muodostumaan uria.

Jos latausasema on sijoitettu ahtaaseen tilaan, esimerkiksi kuistin alle, hyvän aloituspisteen valinta on tärkeää, jotta hakukaapelin kalibrointi voidaan optimoida. Katso kohta *Hakukaapelin kalibrointi sivulla 20*.



A) Käynnistyspiste

B) Vähimmäisetäisyys 60 cm (kohtisuoraan hakukaapelista). Jos etäisyys on pienempi, kalibrointiprosessi keskeytyy. Leveimmän mahdollisen hakukaapelin käytävän varmistamiseksi vähimmäisetäisyyden on oltava 1,35 metriä. Katso kohta *Hakukaapelin kalibrointi sivulla 20*.

#### 3.10.7.1 Lähtöpisteen asettaminen

1. Suorita vaiheet 1–3 kohdasta *Valikkoon siirtyminen sivulla 20*.
2. Liiku **nuolinäppäimillä** ja **OK**-painikkeella valikkorakenteessa *Asetukset > Asennus > Käynnistyspiste*.
3. Määritä etäisyys sentteinä **nuolinäppäimillä**.
4. Paina **BACK**-painiketta.

#### 3.10.8 Aja kaapelin yli -toiminto

Laitteen etuosa liikkuu aina rajakaapelin yli määritetyn matkan verran, ennen kuin se liikkuu takaisin työalueelle. Tehdasasetus on 32 cm. Voit valita etäisyydeksi 20–40 cm.

**Huomautus:** Jos *Aja kaapelin yli* -etäisyyttä muutetaan, etäisyys muuttuu rajakaapelia pitkin kaikkialla työalueella.

#### 3.10.8.1 Aja kaapelin yli -toiminnon asettaminen

1. Suorita vaiheet 1–3 kohdasta *Valikkoon siirtyminen sivulla 20*.
2. Liiku **nuolinäppäimillä** ja **OK**-painikkeella valikkorakenteessa *Asetukset > Asennus > Aja kaapelin yli*.
3. Määritä etäisyys **nuolipainikkeilla**.
4. Paina **BACK**-painiketta.

#### 3.10.9 ECO-tila

Jos *ECO-tila* on käytössä, se sammuttaa rajakaapelin, hakukaapelin ja latausaseman signaalit, kun laite on pysäköitynä tai latautuu.

**Huomautus:** *ECO-tila* säästää energiaa ja estää häiriöitä muille laitteille, esimerkiksi kuulolaitteille tai autotallin oville.

**Huomautus:** Voit käynnistää laitteen manuaalisesti työalueella painamalla **STOP**-painiketta ennen laitteen poistamista latausasemasta. Muuten laitetta ei voi käynnistää työalueella.

#### 3.10.9.1 ECO-tilan asettaminen

1. Suorita vaiheet 1–3 kohdasta *Valikkoon siirtyminen sivulla 20*.
2. Liiku **nuolinäppäimillä** ja **OK**-painikkeella valikkorakenteessa *Asetukset > Asennus > ECO-tila*.
3. Valitse *ECO-tila* painamalla **OK**-painiketta.
4. Paina **BACK**-painiketta.

#### 3.10.10 Törmäyksen välttäminen latausaseman suojaan

Jos olet asentanut latausaseman suojan (saatavana lisävarusteena), laitteen ja latausaseman suojan kuluminen vähenee, kun valitset *Vältä törm. katokseen*.

1. Suorita vaiheet 1–3 kohdasta *Valikkoon siirtyminen sivulla 20*.
2. Liiku **nuolinäppäimillä** ja **OK**-painikkeella valikkorakenteessa *Asetukset > Asennus > Latausaseman suoja > Vältä törm. katokseen*.
3. Paina **BACK**-painiketta.

**Huomautus:** Jos *Vältä törm. katokseen* on valittuna, nurmikkoa voi jäädä leikkaamatta latausaseman luota.

#### 3.10.11 Bluetooth®

Laite voi muodostaa yhteyden mobiililaitteisiin asennettun McCulloch ROB -sovelluksen avulla. Se on ilmainen mobiililaitesovellus. Lyhyen kantaman toimintaa



laitteen kanssa kutsutaan nimellä Bluetooth®. Kun laitepari laitteen ja sovelluksen välillä on vahvistettu, voit käyttää valikoita ja toimintoja niin kauan, kuin olet lyhyen matkan päässä ruohonleikkurista (Bluetooth®-yhteyden kantomatalla).

#### 3.10.11.1 Laiteparin muodostaminen McCulloch ROB -sovelluksen ja laitteen välille

1. Lataa McCulloch ROB -sovellus mobiililaitteeseesi.
2. Suorita vaiheet 1–3 kohdasta *Valikkoon siirtyminen sivulla 20*.
3. Liiku **nuolinäppäimillä** ja **OK**-painikkeella valikkorakenteen kohtaan *Asetukset > Asennus > Bluetooth > Uusi laitepari*.
4. Seuraa sovelluksen ohjeita.

### 3.10.12 Yleistä

*Yleinen*-kohdassa voit muuttaa laitteen yleisiä asetuksia.

#### 3.10.12.1 Ajan ja päivämäärän asettaminen

1. Suorita vaiheet 1–3 kohdasta *Valikkoon siirtyminen sivulla 20*.
2. Liiku **nuolinäppäimillä** ja **OK**-painikkeella valikkorakenteessa kohtaan *Asetukset > Yleinen > Aika & päivämäärä*.
3. Aseta aika **nuolinäppäimillä** ja paina sitten **BACK**-painiketta.
4. Aseta päivämäärä **nuolinäppäimillä** ja paina sitten **BACK**-painiketta.
5. Aseta ajan muoto **nuolinäppäimillä** ja paina sitten **BACK**-painiketta.
6. Aseta päivämäärän muoto **nuolinäppäimillä** ja paina sitten **BACK**-painiketta.

#### 3.10.12.2 Kielen asettaminen

1. Suorita vaiheet 1–3 kohdasta *Valikkoon siirtyminen sivulla 20*.
2. Liiku **nuolinäppäimillä** ja **OK**-painikkeella valikkorakenteen kohtaan *Asetukset > Yleinen > Kieli*.
3. Valitse kieli **nuolinäppäimillä** ja paina sitten **BACK**-painiketta.

#### 3.10.12.3 Maan asettaminen

1. Suorita vaiheet 1–3 kohdasta *Valikkoon siirtyminen sivulla 20*.
2. Liiku **nuolinäppäimillä** ja **OK**-painikkeella valikkorakenteessa *Asetukset > Yleinen > Maa*.
3. Valitse maa **nuolinäppäimillä** ja paina sitten **BACK**-painiketta.

#### 3.10.12.4 Käyttäjäasetusten nollaaminen

1. Suorita vaiheet 1–3 kohdasta *Valikkoon siirtyminen sivulla 20*.

2. Liiku **nuolinäppäimillä** ja **OK**-painikkeella valikkorakenteen kohtaan *Asetukset > Yleinen > Nollaa käytt. asetukset*.
3. Valitse oikealla **nuolinäppäimellä** *Vahvista asetusten nollaus?*
4. Nollaa käyttäjäasetukset painamalla **OK**-painiketta.

---

**Huomautus:** *Turvallisuustaso, PIN-koodi, Hakusignaali, Viestit, Päivämäärä ja aika, Kieli ja Maa-asetukset eivät nollaannu.*

---

#### 3.10.12.5 Yleistä-valikko

*Yleistä*-valikko näyttää tietoja laitteesta, kuten sen sarjanumeron ja laiteohjelmistoversiot.

## 4 Käyttö

### 4.1 ON/OFF-virtapainike



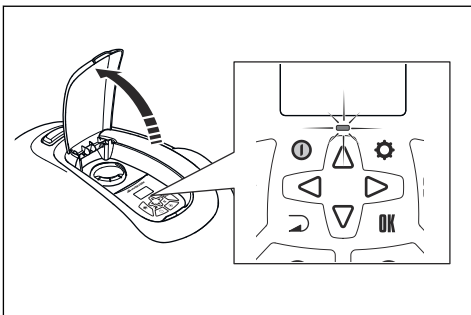
**VAROITUS:** Lue turvaohjeet huolellisesti ennen kuin käynnistät laitteen.



**VAROITUS:** Pidä kätesi ja jalkasi poissa pyörivien terien läheisyydestä. Älä laita käsiä tai jalkoja laitteen läheisyyteen tai sen alle, kun terämoottori on käynnissä.



**VAROITUS:** Älä koskaan käytä tätä laitetta, jos työalueella on muita ihmisiä tai eläimiä. Varo erityisesti lapsia.



- Käynnistä laite painamalla **ON/OFF**-virtapainiketta kolmen sekunnin ajan. Laite on käynnissä, kun näppäimistön merkkivalo palaa.
- Sammuta laite painamalla **ON/OFF**-virtapainiketta kolmen sekunnin ajan.
- Laite on virransäästötilassa, jos merkkivalo vilkkuu. Käynnistä laite painamalla **ON/OFF**-virtapainiketta kolmen sekunnin ajan.

#### 4.1.1 Merkkivalo



**VAROITUS:** Laitteelle on turvallista tehdä tarkastus- ja huoltotoimenpiteitä vain silloin, kun se on poissa käytöstä. Laite on poissa käytöstä, kun näppäimistön valo ei pala.

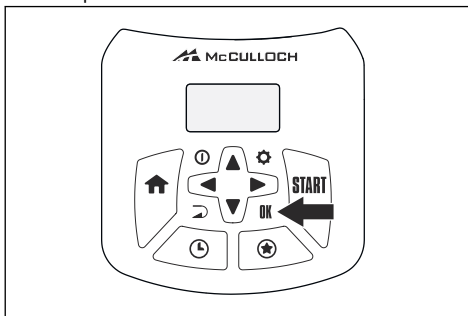
Näppäimistön merkkivalo on tärkeä tilan ilmaisin:

- Laite on käynnissä, jos merkkivalo palaa yhtäjaksoisesti.
- Laite on virransäästötilassa, jos merkkivalo vilkkuu. Aktivoi laite painamalla **ON/OFF**-virtapainiketta kolmen sekunnin ajan.

- Laite on poissa käytöstä, kun merkkivalo ei pala.

### 4.2 Tuotteen käynnistäminen

1. Avaa näppäimistön kansi.
2. Paina **ON/OFF**-virtapainiketta 3 sekunnin ajan. Näyttö syttyy.
3. Syötä PIN-koodi **ylös- ja alas-nuolinäppäimillä** ja **OK**-painikkeella.



4. Aloita leikkaaminen pääalueella painamalla **START**-painiketta.

**Huomautus:** Jos haluat käyttää jotakin muuta toimintatilaa, paina **TÄHTI**-painiketta ja vahvasta valinta **OK**-painikkeella. Katso *Toimintatilat sivulla 26*.

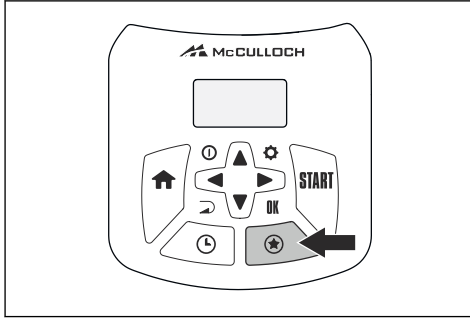
5. Sulje kansi.

**Huomautus:** Latausasemaan telakoitunut laite lähtee asemasta ainoastaan, jos sen akku on täysin ladattu ja ajastus sallii laitteen toiminnan.

### 4.3 Toimintatilat

**TÄHTI**-painikkeen painamisen jälkeen voi toimintatilan valita seuraavista vaihtoehdoista:

- Sivualue
- Power Cut
- Pisteleikkaus



### 4.3.1 Sivualue

Sivualueet leikataan valitsemalla *Sivualue*-toimintatila. Tässä tilassa käyttäjän on siirrettävä laite käsin pääalueen ja sivualueen välillä. Laite leikkaa valitun ajanjakson ajan tai kunnes akku tyhjenee. Kun akku on tyhjä, laite pysähtyy ja sen näytössä on viesti *Vaatii manuaalisen latauksen*. Lataa akku asettamalla laite latausasemaan. Kun akku on ladattu, laite poistuu latausasemasta ja pysähtyy. Laite on nyt valmis toimimaan, mutta tarvitsee ensin vahvistuksen käyttäjältä. *Sivualue*-tilassa laite jatkaa leikkaamista valitun ajanjakson ajan tai niin kauan, että akku on tyhjä.

**Huomautus:** Jos haluat leikata pääalueen akun lataamisen jälkeen, aseta laite *Pääalue*-tilaan ennen kuin asetat sen latausasemaan.

### 4.3.2 Power Cut

Ajastusasetukset voi ohittaa väliaikaisesti valitsemalla *Power Cut*. Ajastuksen ohituksen voi tehdä 3 tunnin ajaksi. Laitteen leikkuaika ei voi ylittää päiväkohtaista enimmäisleikkuaikaa.

### 4.3.3 Pisteleikkaus

*Pisteleikkaus* on kätevä piha-alueen vähemmän leikattujen alueiden nopeaan leikkuuseen. Laite pitää siirtää valitulle alueelle manuaalisesti.

Pisteleikkutilassa laite leikkaa spiraalinmuotoista kuviota ja leikkaa näin nurmikon alueelta, jolla se käynnistetään.

## 4.4 Pysäköintitilat

Kun **HOME**-painiketta painetaan, seuraavat pysäköintitilat ovat käytettävissä.

### 4.4.1 Koti ja paikka

Pysäköintitilassa *Koti ja paikka* laite palaa latausasemaan ja pysyy siellä, kunnes jokin muu toimintatila on valittu.

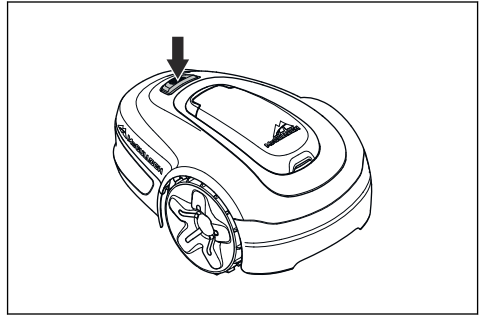
### 4.4.2 Koti ja odotus

Pysäköintitilassa *Koti ja odotus* laite palaa latausasemaan ja pysyy siellä, kunnes seuraava ajastus tulee voimaan. Jos laite on ollut toiminnassa päiväkohtaisen enimmäisleikkuaajan verran, se käynnistyy uudelleen seuraavana päivänä. Katso kohta *Arvioi tarvittava käyttöaika sivulla 21*.

## 4.5 Laitteen pysäyttäminen

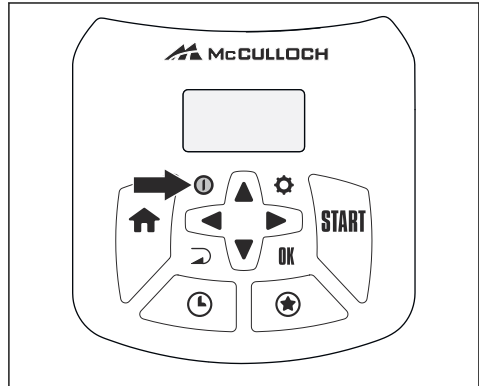
1. Paina laitteen päällä olevaa **STOP**-pysäytyspainiketta.

Laite pysähtyy ja terämoottori lakkaa pyörimästä.



## 4.6 Sammuttaminen

1. Paina **STOP**-painiketta.
2. Avaa kansi.
3. Paina **ON/OFF**-virtapainiketta 3 sekunnin ajan.



4. Laite sammuu.
5. Tarkista, että näppäimistön merkkivalo ei pala.

## 4.7 Akun lataaminen



**VAROITUS:** Käytä laitteen lataamiseen vain sille tarkoitettua latausasemaa. Virheellinen käyttö voi aiheuttaa sähköiskun, ylikuumenemisen tai syövyttävän nesteen vuotamisen akusta.

Jos akkuneustettä pääsee vuotamaan, huuhtele se pois vedellä. Jos sitä joutuu esimerkiksi silmiin, ota yhteys lääkäriin.

Kun laite on uusi tai jos se on ollut varastoituna pitkään, akku on tyhjä ja vaatii latauksen ennen käynnistystä.

*Pääalue*-tilassa laite vuorottelee automaattisesti leikkauksen ja latauksen välillä.

1. Käynnistä laite painamalla **ON/OFF**-virtapainiketta kolmen sekunnin ajan.
2. Aseta laite latausasemaan. Työnnä laitetta niin kauas kuin se liikkuu, jotta varmistat laitteen hyvän kosketuksen latausasemaan. Katso kosketus- ja latauslevyjä koskevat tiedot kohdassa *Laitteen kuvaus sivulla 4*
3. Näytössä näkyy viesti, joka ilmaisee latauksen olevan käynnissä.

## 4.8 Leikkuukorkeuden säätäminen

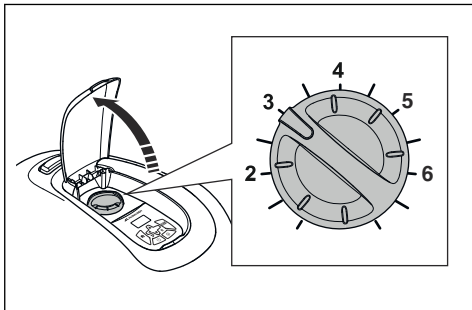
Leikkuukorkeutta voi vaihdella MIN-minimiasetuksen (2 cm / 0.8") ja MAX-maksimiasetuksen (5 cm / 2") välillä.



**HUOMAUTUS:** Asennuksen jälkeen leikkuukorkeus on säädettävä suurimpaan eli MAX-asentoon ensimmäisten viikkojen ajaksi, jotta kaapeli ei vahingoitu. Tämän jälkeen leikkuukorkeutta voidaan laskea vähitellen joka viikko, kunnes saavutetaan haluttu leikkuukorkeus.

### 4.8.1 Leikkuukorkeuden säätäminen

1. Pysäytä laite painamalla **STOP**-painiketta.
2. Avaa kansi.



3. Käännä nuppi haluamaasi asentoon.
  - Suurena leikkuukorkeutta kääntämällä myötäpäivään.
  - Pienennä leikkuukorkeutta kääntämällä vastapäivään.
4. Sulje kansi.

## 5 Huolto

### 5.1 Johdanto – huolto



**VAROITUS:** Laitteen virta on sammutettava ennen huoltoa. Laite on poissa käytöstä, kun LED-tilanilmaisimien ei pala.



**VAROITUS:** Käytä suojakäsineitä.

Laite toimii paremmin ja sen käyttöikä pitenee, kun se puhdistetaan säännöllisesti ja kuluneet osat vaihdetaan. Kaikki huolto- ja ylläpitotyöt on tehtävä McCulloch:n ohjeiden mukaan. Katso *Takuu sivulla 46*.

Laitteen terälevy ja terät on tarkastettava aluksi viikoittain. Jos kuluminen tänä aikana on ollut vähäistä, tarkastusväliä voi pidentää.

On tärkeää, että terälevy pyörii helposti. Terien särmissä ei saa olla vaurioita. Terien käyttöikä vaihtelee huomattavasti ja riippuu muun muassa seuraavista tekijöistä:

- Käyttöikä ja työalueen koko.
- Ruohotyyppi ja vuodenajan kasvu.
- Maaperä, hiekka ja lannoitteiden käyttö.
- Käpyjen, pudokkaiden, lelujen, työkalujen, juurten ja vastaavien esineiden esiintyminen.

Normaali käyttöikä on 4–7 viikkoa suotuisissa olosuhteissa. Lisäohjeita terien vaihdosta: *Terien vaihtaminen sivulla 30*.

**Huomautus:** Jos terät ovat tylsät, saadaan heikompi leikkuutullos. Ruohon reunat eivät katkea siististi ja sähköä kuluu enemmän, jolloin laitteen leikkuualue pienenee.

### 5.2 Puhdista laite.



**HUOMAUTUS:** Älä käytä laitteen puhdistamiseen painepesuria. Älä käytä puhdistamiseen liuotinta.

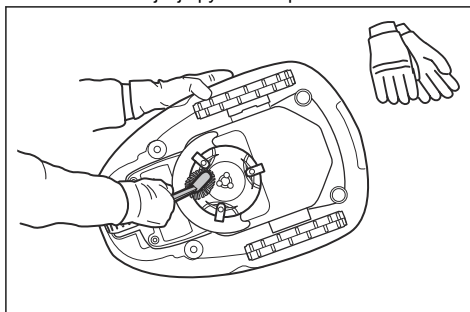
Laite ei toimi tyydyttävällä tavalla rinteissä, jos sen pyöriin on jäänyt ruohoa. Puhdista laite pehmeällä harjalla.

McCulloch suosittelee käyttämään lisävarusteena saatavaa erityistä puhdistus- ja huoltosarjaa. Ota yhteys McCulloch -huoltoon.

### 5.2.1 Runko ja terälevy

Tarkasta terälevy ja terät kerran viikossa.

1. Paina **STOP**-painiketta.
2. Sammuta laite painamalla **ON/OFF**-virtapainiketta kolmen sekunnin ajan.
3. Tarkista, että näppäimistön merkkivalo ei pala.
4. Jos laite on likainen, puhdista se harjan tai vesiletkun avulla. Älä käytä painepesuria.
5. Nosta laite kyljelleen.
6. Puhdista terälevy ja runko esimerkiksi tiskiharjalla. Tarkista samalla, että terälevy pyörii vapaasti suhteessa jalkojen suojaan. Tarkista myös, että terät ovat ehjiä ja pyörivät vapaasti.



### 5.2.2 Pyörät

Puhdista pyörät. Pyöriin kerääntynyt ruoho voi vaikuttaa laitteen työskentelyyn rinteissä.

### 5.2.3 Laitteen runko

Käytä laitteen rungon puhdistamiseen kosteaa, pehmeää sientä tai liinaa. Jos laitteen runko on likainen, puhdista se miedolla saippualliuoksella.

### 5.2.4 Latausasema



**VAROITUS:** Irrota latausasema pistokkeesta ennen huoltotöitä tai ennen latausaseman tai virtalähteen puhdistusta.

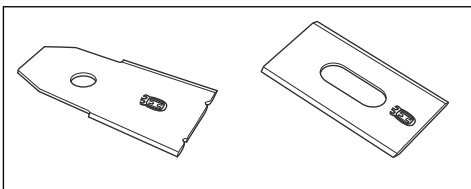
Puhdista latausasema säännöllisesti esimerkiksi ruohosta, lehdistä ja havuista, jotka voivat estää leikkurin telakoitumisen.

## 5.3 Terien vaihtaminen



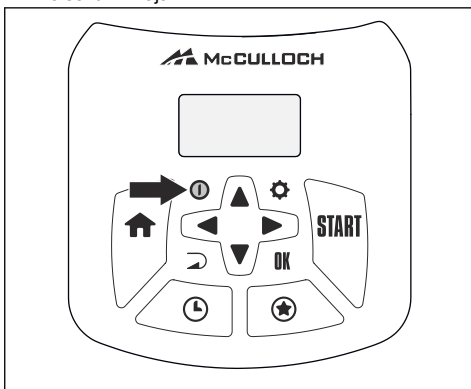
**VAROITUS:** Käytä oikeanlaisia teriä ja ruuveja. McCulloch voi taata turvallisuuden vain alkuperäisiä teriä käytettäessä. Pelkkien terien vaihtaminen ja ruuvien uudelleenkäyttö voi aiheuttaa ruuvien rikkoutumisen ruohonleikkuun aikana. Terät voivat silloin liikkua pois korin alta ja aiheuttaa vakavia loukkaantumisia.

Vaihda turvallisuussyistä kaikki kuluneet tai vioittuneet osat. Vaikka terät ovat ehjät, ne on vaihdettava säännöllisin väliajoin parhaan leikkuutuloksen saamiseksi ja energiankulutuksen pitämiseksi pienenä. Kaikki kolme terää ja ruuvia on vaihdettava samalla kertaa, jotta leikkuujärjestelmä pysyy tasapainossa. Käytä alkuperäisiä McCulloch-teriä, joissa on kohokuvioitu kruunattu H-merkkilogot (katso *Takuuehdot sivulla 46*).



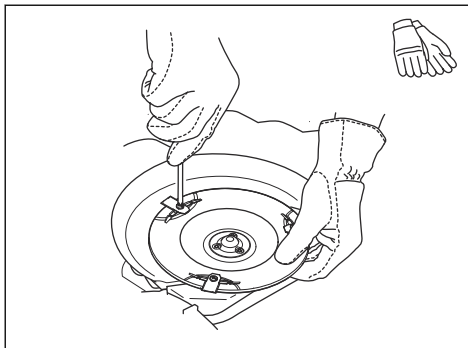
### 5.3.1 Terien vaihtaminen

1. Paina **STOP**-painiketta.
2. Avaa kansi.
3. Sammuta laite painamalla **ON/OFF**-virtapainiketta 3 sekunnin ajan.



4. Tarkista, että näppäimistön merkkivalo ei pala.
5. Käännä laite ylösalaisin. Aseta laite pehmeälle ja puhtaalle pinnalle, jotta sen runko ja kansi eivät pääse naarmuuntumaan.

6. Irrota kolme ruuvia. Käytä tasapäistä tai ristipäistä ruuvimeisseliä.



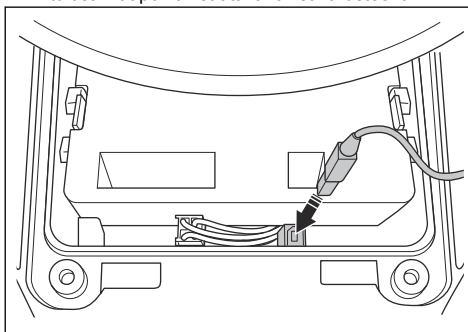
7. Irrota jokainen terä ja ruuvi.
8. Kiinnitä uudet terät ja ruuvit.
9. Tarkista, että terät pyörivät vapaasti.

## 5.4 Laiteohjelmiston päivitys

Jos huollon suorittaa McCulloch-asiakaspalvelu, tämä lataa laitteeseen viimeisimmät laiteohjelmistopäivitykset. McCulloch-laitteen omistaja voi kuitenkin päivittää laiteohjelman McCulloch:n suosituksesta. Rekisteröityneet käyttäjät saavat asiasta ilmoituksen.

### 5.4.1 Laiteohjelman päivittäminen

1. Avaa akun kansi. Katso kohta *Akun vaihtaminen sivulla 31*.
2. Liitä USB-tulostinkaapeli (USB A- ja USB B -liittimet) laitteeseen ja tietokoneeseen. USB-tulostinkaapeli on saatavana lisävarusteena.



3. Siirry osoitteeseen [www.mcculloch.com](http://www.mcculloch.com) ja hae ja lataa laiteohjelman päivitystyökalu ja noudata ohjeita.
4. Irrota USB-tulostinkaapeli ja sulje akun kansi.

## 5.5 Akku



**VAROITUS:** Käytä laitteen lataamiseen vain sille tarkoitettua latausasemaa. Virheellinen käyttö voi aiheuttaa sähköiskun, ylikuumentumisen tai syövyttävän nesteen vuotamisen akusta. Jos akkunestettä pääsee vuotamaan, huuhtelee se pois vedellä. Jos sitä joutuu esimerkiksi silmiin, ota yhteys lääkäriin.



**VAROITUS:** Käytä vain valmistajan suosittelemia alkuperäisakkuja. Laitteen turvallisuutta ei voida taata, jos siinä käytetään muunlaisia akkuja. Älä käytä akkuja, jotka eivät rakenteeltaan ole uudelleen ladattavia.



**HUOMAUTUS:** Akku on ladattava täyteen ennen talvisäilytystä. Jos akkua ei ole ladattu täyteen, se voi vaurioitua ja muuttua joissain tapauksissa käyttökelvottomaksi.

Jos laitteen käyttöaika latausten välillä on tavallista lyhyempi, tämä viittaa akun vanhenemiseen ja edellyttää lopulta sen vaihtamista.

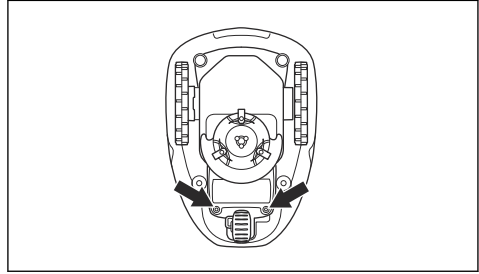
**Huomautus:** Akun käyttöikä vaihtelee sesongin pituuden ja laitteen päivittäisten käyttötuntien mukaan. Pitkä sesonki tai suuri käyttötuntien määrä merkitsevät tiheämpää akun vaihtotarvetta. Akku on kunnossa, kun laite hoitaa sille oikein mitoitettua leikkuualueen ja leikkuun tulos on hyvä.

### 5.5.1 Akun vaihtaminen

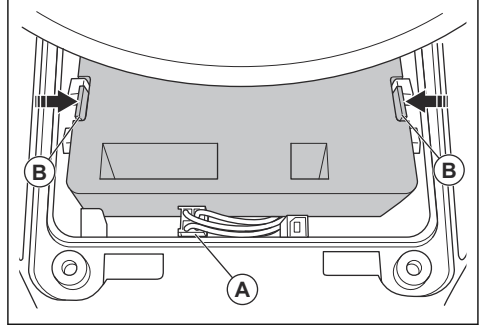


**VAROITUS:** Laitte on irrotettava verkkovirrasta ennen akun irrottamista.

1. Sammuta laite painamalla **ON/OFF**-virtapainiketta kolmen sekunnin ajan. Tarkista, että näppäimistön merkkivalo ei pala.
2. Aseta leikkuukorkeudeksi minimiarvo MIN.
3. Käännä laite ylösalaisin. Aseta laite pehmeälle ja puhtaalle pinnalle, jotta sen runko ja näytön kansi eivät pääse naarmuuntumaan.
4. Puhdista akkukotelon kannen ympäristö.
5. Avaa akkukotelon kannen ruuvit (Torx 20) ja irrota akkukotelon kansi.



6. Vapauta liittimen salpa (A) ja vedä sitä ylöspäin.



**HUOMAUTUS:** Älä vedä kaapeleista.

7. Vapauta akun salpa ja nosta akkua ylöspäin (B).
8. Aseta uusi akku paikalleen laitteeseen.

**Huomautus:** Kiinnitä akkukotelon kansi ja varmista että kaapelit eivät jää puristuksiin. Jos akkukotelon kannen tiiviste on näkyvästi vaurioitunut, koko akkukotelon kansi on vaihdettava.

9. Kytke kaapeli.
10. Kiristä varovasti akkukotelon kannen ruuvit (Torx 20).

## 5.6 Talvihuolto

Toimita laite McCulloch-asiakaspalveluun huoltoon ennen talvisäilytystä. Säännöllisen talvihuollon avulla laite pysyy hyvässä kunnossa, jotta uusi leikkuukausi voi alkaa sujuvasti.

Huolto sisältää yleensä seuraavat toimet:

- Rungon, terälevyn ja kaikkien muiden liikkuvien osien perusteellinen puhdistus.
- Laitteen toiminnan ja osien testaus.
- Kuluvien osien, kuten terien ja laakerien, tarkistus ja tarvittaessa vaihtaminen.

- Laitteen akun kapasiteetin testaus ja tarvittaessa akun vaihdon suosittaminen.
- Jos uusi laiteohjelmisto on saatavana, laite päivitetään.



## 6 Vianmääritys

### 6.1 Johdanto – vianmääritys

Tässä luvussa on tietoja ja ohjeita laitteen virheistä ja niiden oireista. Lisätietoja ja usein kysytyjä kysymyksiä on kohdassa [www.mcculloch.com](http://www.mcculloch.com).

### 6.2 Virheilmoitukset

Alla olevassa taulukossa olevat virheilmoitukset näkyvät laitteen näytössä. Ota yhteys paikalliseen McCulloch-edustajaan, jos sama viesti näkyy usein.

Viesti	Syy	Korjaustoimenpide
<i>Pyöränmoott. juuttunut, vasen/oikea</i>	Ruohoa tai muita roskia on vetopyörän ympärillä.	Poista ruoho tai muu roska.
<i>Leikkuujärjestelmä juuttunut</i>	Ruohoa tai muita roskia on terälevyn ympärillä.	Poista ruoho tai muu roska.
	Terälevy on vedessä.	Siirrä laitetta ja estä veden kertyminen työalueelle.
	Ruoho on liian pitkää.	Leikkaa nurmikko ennen laitteen asentamista. Varmista, että nurmikoron korkeus on enintään 4 cm.
<i>Ansassa</i>	Laite on useiden esteiden takana pienellä alueella.	Poista esteet tai luo saareke asettamalla rajakaapeli esteen ympärille. Katso kohta <i>Saarekkeen tekeminen sivulla 15</i> .
<i>Leikkuualueen ulkopuolella</i>	Rajakaapelin osa menee latausasemaan kulkevan rajakaapelin toisen osan poikki.	Varmista, että rajakaapeli on kytketty oikein.
	Rajakaapeli on liian lähellä työalueen reunaa.	Varmista, että rajakaapeli on asennettu oikein. Katso kohta <i>Rajakaapelin asennus sivulla 18</i> .
	Työalue on jyrkkä rajakaapelin luona.	
	Rajakaapeli on asetettu väärään suuntaan saarekkeen ympäri.	
	Metalliesineiden, kuten aitojen, vahvistusräksien tai lähistölle upotettujen kaapeleiden, aiheuttama rajakaapelin häiriö.	Siirrä rajakaapelia.
	Laite ei löydä oikeaa aluesignaalia, koska sitä häiritsee lähistöllä olevan toisen laiteasennuksen aluesignaali.	Aseta laite latausasemaan ja luo uusi aluesignaali.
<i>Tyhjä akku</i>	Laite ei löydä latausasemaa.	Vaihda hakukaapelin paikkaa. Katso <i>Hakukaapelin asennus sivulla 18</i> .
	Akku on vanhentunut.	Vaihda akku. Katso <i>Akku sivulla 31</i> .
	Latausaseman antenni on viallinen.	Tarkista, vilkkuuko latausaseman merkkivalo punaisena. Katso kohta <i>Latausaseman merkkivalo sivulla 38</i> .
	Laitteen latauslevyt tai latausaseman kosketuslevyt ovat ruostuneet.	Puhdista lataus- ja kosketuslevyt hienojakoisella hiomapaperilla. Jos ongelma jatkuu, ota yhteyttä valtuutettuun huoltopisteeseen.

Viesti	Syy	Korjaustoimenpide
<i>Väärä PIN-koodi</i>	Laitteeseen on syötetty väärä PIN-koodi. Oikeaa PIN-koodia saa yrittää syöttää 5 kertaa, minkä jälkeen näppäimistö lukitaan tietyksi ajaksi.	Anna oikea PIN-koodi. Ota yhteys McCulloch-asiakaspalveluun, jos olet unohtanut PIN-koodin.
<i>Ei vetoa</i>	Kone on tarttunut johonkin ja sen veto luis- taa.	Vapauta laite ja korjaa ongelman syy. Jos syynä on märkä ruoho, odota ruohon kuivumista, ennen kuin alat käyttää laitetta.
	Työskentelyalueella on jyrkkä rinne.	Jyrkät rinteet on rajattava leikkuualueen ulkopuolelle. Katso kohta <i>Rajakaapelin paikan määrittäminen sivulla 13</i> .
	Hakukaapelia ei ole asennettu poikittain rin- teeseen nähden.	Varmista, että hakukaapeli on asennettu poi- kittain rinteeseen nähden. Katso kohta <i>Haku- kaapelin paikan määrittäminen sivulla 16</i> .
<i>Pyöränmoottori yli- kuormittunut, vasen/ oikea</i>	Ruohoa tai muita roskia on vetopyörän ym- päriällä.	Poista ruoho tai roska vetopyörästä.
<i>Törmäyssensorion- gelma, edessä/taka- na</i>	Laitteen runko ei voi liikkua vapaasti alustan ympäri.	Tarkista, että laitteen runko pystyy liikku- maan vapaasti alustan ympäri. Jos ongelma jatkuu, ota yhteyttä valtuutettuun huoltopis- teeseen.
<i>Hälytys! Leikkuri sammutettu</i>	Hälytys aktivoitui, koska laite sammutettiin.	Säädä turvallisuustasoa <i>Turvallisuus</i> -valikos- sa. Katso kohta <i>Turvallisuustaso sivulla 22</i> .
<i>Hälytys! Leikkuri py- säytetty</i>	Hälytys aktivoitu, koska laite pysäytettiin.	
<i>Hälytys! Leikkuri nos- tettu</i>	Hälytys aktivoitui, koska laitetta nostettiin.	
<i>Hälytys! Leikkuri kal- listettu</i>	Hälytys aktivoitui, koska laitetta kallistettiin.	
<i>Latausasema suljettu</i>	Laitteen latauslevyjen ja latausaseman kos- ketuslevyjen välinen kontakti on huono. Laite on tehnyt useita latausyrityksiä.	Aseta laite latausasemaan ja tarkista, että la- taus- ja kosketuslevyjen välillä on kontakti.
	Este estää laitetta pääsemästä latausase- maan.	Poista este.
	Latausasema on kallistunut tai vinossa.	Aseta pohjalevy tasaiselle alustalle.
	Hakukaapelia ei ole asennettu oikein.	Asenna hakukaapeli oikein. Katso kohta <i>Ha- kukaapelin asennus sivulla 18</i> .
<i>Juuttunut latausase- maan</i>	Este estää laitetta poistumasta latausase- masta.	Poista este.
<i>Ylösalaisin</i>	Laite on väärässä asennossa, se kallistuu lii- kaa tai on ylösalaisin.	Aseta laite oikeaan asentoon.
<i>Vaatii manuaalisen latauksen</i>	Laite on asetettu <i>Sivualue</i> -tilaan.	Aseta laite latausasemaan.

Viesti	Syy	Korjaustoimenpide
<i>Seuraava aloitus tt:mm</i>	Ajastusasetus estää laitetta leikkaamasta.	Muuta ajastusasetuksia. Katso <i>Ajastusasetusten tekeminen sivulla 20</i> .
	Laitte on toiminut päiväkohtaisen enimmäisleikkuaajan verran.	Laitteen tavallinen käyttö
	Laitteen kellonaika tai päivämäärä on väärä.	Aseta aika tai päivämäärä. Katso kohta <i>Ajan ja päivämäärän asettaminen sivulla 25</i> .
<i>Päivän leikkuutyöt on tehty</i>	Laitte on toiminut päiväkohtaisen enimmäisleikkuaajan verran.	Laitteen tavallinen käyttö Katso kohta <i>Arvioi tarvittava käyttöaika sivulla 21</i> .
<i>Nostettu</i>	Nostosensori on aktivoitunut, koska laitetta on nostettu.	Tarkista, että laitteen runko pystyy liikkumaan vapaasti alustan ympäri. Poista sellaiset esineet jotka voivat nostaa koria, tai luo saareke niiden ympärille. Jos ongelma jatkuu, ota yhteys valtuutettuun huoltopisteeseen.
<i>Ongelma pyöränmoott. oikea/vasen</i>	Ruohoa tai muita roskia on vetopyörän ympärillä.	Puhdista pyörät ja niitä ympäröivä alue.
<i>Elektronikkaongelma</i>	Laitteessa on tilapäinen elektronikkaan tai laiteohjelmaan liittyvä ongelma.	Käynnistä laite uudelleen. Jos ongelma jatkuu, ota yhteys valtuutettuun huoltopisteeseen.
<i>Hakusensoriongelma, edessä/takana</i>		
<i>Kallistussensoriongelma</i>		
<i>Tilapäinen ongelma</i>		
<i>Virheellinen laiteyhdistelmä</i>		
<i>Väliaikainen akkuongelma</i>		
<i>Turvallisuustoimintovirhe</i>		
<i>Ongelma latausjärjestelmässä</i>	Vääräntyyppinen akku.	Käytä valmistajan suosittelemia alkuperäisakkuja.
<i>Akkuaan liittyvä ongelma</i>	Laitteessa on tilapäinen akkuun tai laiteohjelmaan liittyvä ongelma.	Käynnistä laite uudelleen. Jos ongelma jatkuu, ota yhteys valtuutettuun huoltopisteeseen.
	Vääräntyyppinen akku.	Käytä valmistajan suosittelemia alkuperäisakkuja.
<i>Akun lämpötila sallittujen rajojen ulkopuolella</i>	Akun lämpötila on liian korkea tai liian alhainen laitteen käynnistämiseksi.	Laitte käynnistyy, kun lämpötila on sallittujen rajojen sisällä.
<i>Liian korkea latausvirta</i>	Väärä tai viallinen muuntaja.	Käynnistä laite uudelleen. Jos ongelma jatkuu, ota yhteys valtuutettuun huoltopisteeseen.
<i>Yhteysongelma</i>	Ongelma laitteen yhteyspiirikortissa.	Käynnistä laite uudelleen. Jos ongelma jatkuu, ota yhteys valtuutettuun huoltopisteeseen.

Viesti	Syy	Korjaustoimenpide
<i>Yhteysasetukset palautettu tehdasasetuksiin</i>	Yhteysasetukset on palautettu tehdasasetuksiin vian takia.	Tarkista yhteysasetukset ja muuta niitä tarvittaessa.
<i>Heikko signaalin laatu</i>	Laitteen yhteyspiirikortti on asennettu väärin.	Tarkista, onko yhteyspiirikortti asennettu oikein. Jos ongelma jatkuu, ota yhteyttä valtuutettuun huoltopisteeseen.
	Laite on väärässä asennossa, se kallistuu liikaa tai on ylösalaisin.	Aseta laite oikeaan asentoon.

Viesti	Syy	Korjaustoimenpide
<i>Ei alueignaalia</i>	Virtalähdettä tai matalajännitekaapelia ei ole kytketty.	Jos latausaseman LED-tilanilmaisimien ei syty, laite ei saa virtaa. Tarkista seinäpistorasian kytkentä ja vikavirtasuojakytkin. Varmista, että matalajännitekaapeli on kytketty latausasemaan.
	Virtalähdettä tai matalajännitekaapelia ei ole kytketty tai ne ovat vaurioituneet.	Vaihda virtalähde tai matalajännitekaapeli.
	Rajakaapelia ei ole kytketty latausasemaan.	Kytke rajakaapeli latausasemaan. Vaihda vaurioituneet liittimet. Katso kohta <i>Rajakaapelin asennus sivulla 18</i> .
	Rajakaapeli on vaurioitunut.	Tarkista latausaseman LED-tilanilmaisimien. Jos se näyttää vaurion rajakaapelissa, vaihda vaurioitunut osa uuteen rajakaapeliin.
	Laite on yrittänyt käynnistyä, mutta se ei ole latausasemassa ja <i>ECO-tila</i> on käytössä.	Aseta laite latausasemaan, käynnistä laite ja sulje luukku.
	Rajakaapelin osa menee saarekkeeseen ja saarekkeesta kulkevan rajakaapelin toisen osan poikki.	Asenna rajakaapeli oikeaan suuntaan saarekkeen ympäri. Katso kohta <i>Rajakaapelin asennus sivulla 18</i> .
	Ongelma laitteen ja latausaseman välisessä pariliitoksessa.	Aseta laite latausasemaan ja luo uusi alueignaali. Katso kohta <i>Uuden alueignaalin luominen sivulla 23</i> .
	Metalliesineiden, kuten aitojen, vahvistusräksien tai lähistolle upotettujen kaapeleiden, aiheuttama häiriö.	Vahvista signaalia siirtämällä rajakaapelia ja/tai tekemällä saarekkeita työalueelle.
Laite on liian kaukana rajakaapelista.	Asenna rajakaapeli siten, että kaikki työalueen osat ovat enintään 15 m:n etäisyydellä rajakaapelista.	
<i>Leikkuri kallistettu</i>	Laite on kallistettu yli suurimman sallitun kallistuskulman.	Siirrä laite tasaiselle alueelle.
<i>Yhteys ei ole muuttunut</i>	Alueignaalia ei muutettu virheen vuoksi.	Tee <i>Uusi alueignaali</i> useita kertoja. Katso kohta <i>Uuden alueignaalin luominen sivulla 23</i> . Jos ongelma jatkuu, ota yhteys valtuutettuun huoltopisteeseen.

## 6.3 Viestit

Alla olevassa taulukossa olevat yleisviestit näkyvät laitteen näytössä. Ota yhteys paikalliseen McCulloch-edustajaan, jos sama viesti näkyy usein.

<b>Viesti</b>	<b>Syy</b>	<b>Korjaustoimenpide</b>
<i>Matala akun jännite</i>	Laite ei löydä latausasemaa.	Vaihda hakukaapeliin paikkaa. Katso <i>Hakukaapelin asennus sivulla 18</i> .
	Akku on vanhentunut.	Vaihda akku. Katso <i>Akku sivulla 31</i> .
	Latausaseman antenni on viallinen.	Tarkista, vilkkuuko latausaseman merkkivalo punaisena. Katso kohta <i>Latausaseman merkkivalo sivulla 38</i> .
	Laitteen latauslevyt tai latausaseman kosketuslevyt ovat ruostuneet.	Puhdista lataus- ja kosketuslevyt hienojakoisella hiomapaperilla. Jos ongelma jatkuu, ota yhteys hyväksytyyn huoltoliikkeeseen.
<i>Asetukset tallennettu</i>	<i>Nollaa käytt. asetukset</i> -toiminto on tehty.	Laitteen tavallinen käyttö
<i>Hakukaapelia ei löydy</i>	Hakukaapelia ei ole kytketty latausasemaan.	Kytke hakukaapeli latausasemaan. Katso kohta <i>Hakukaapelin asennus sivulla 18</i> .
	Hakukaapelissa on vaurio.	Vaihda vaurioitunut osa uuteen hakukaapeliin.
	Hakukaapelia ei ole kytketty rajakaapeliin.	Kytke hakukaapeli rajakaapeliin oikein. Katso <i>Hakukaapelin asennus sivulla 18</i> .
<i>Haun kalibr. epäonnistui</i>	Laite ei ole kalibroinut hakukaapelia virheen vuoksi.	Asenna hakukaapeli oikein. Katso kohta <i>Hakukaapelin asennus sivulla 18</i> .
<i>Haun kalibrointi suoritettu</i>	Laite on kalibroinut hakukaapelin.	Laitteen tavallinen käyttö
<i>Yhteyttä muutettu</i>	Uusi aluesignaali vaihdettu.	Laitteen tavallinen käyttö

## 6.4 Latausaseman merkkivalo

Latausaseman merkkivalo palaa tai vilkkuu vihreänä merkinä onnistuneesta asennuksesta. Jos näin ei ole, noudata alla olevan vianmääritystaulukon ohjeita.

Lisätietoja saat paikallisesta McCulloch-asiakaspalvelusta.

<b>Merkkivalo</b>	<b>Syy</b>	<b>Korjaustoimenpide</b>
Tasainen vihreä valo	Hyvät signaalit.	Laitteen tavallinen käyttö
Vihreä vilkkuva valo	Signaalit ovat hyvät ja <i>ECO-tila</i> on käytössä.	Laitteen tavallinen käyttö Katso <i>ECO-tila sivulla 24</i> .
Sininen vilkkuva valo	Rajakaapelia ei ole kytketty latausasemaan.	Tarkista, että rajakaapeli on asennettu oikein latausasemaan. Katso kohta <i>Rajakaapelin asennus sivulla 18</i> .
	Rajakaapelissa on vaurio.	Selvitä, missä vaurio on. Vaihda vaurioitunut osa uuteen rajakaapeliin.
Keltainen vilkkuva valo	Hakukaapelia ei ole kytketty latausasemaan.	Varmista, että hakukaapeli on asennettu oikein latausasemaan. Katso <i>Hakukaapelin asennus sivulla 18</i>
	Hakukaapelissa on vaurio.	Selvitä, missä vaurio on. Vaihda vaurioitunut osa uuteen hakukaapeliin.
Punainen vilkkuva valo	Häiriöitä latausaseman antennissa.	Ota yhteys McCulloch-asiakaspalveluun.
Tasainen punainen valo	Vika piirikortissa tai vääränlainen virransyöttö latausasemassa. Valtuutetun huoltoteknikon on korjattava vika.	Ota yhteys McCulloch -huoltoon.

## 6.5 Oireet

Jos laite ei toimi normaalisti, noudata alla olevaa vianmääritystaulukkoa. Ota yhteys McCulloch-asiakaspalveluun, jos et löydä vian syytä.

Oireet	Syy	Korjaustoimenpide
Laitteen telakoitumisessa on ongelmia.	Hakukaapeli ei ole suorassa linjassa ja oikealla etäisyydellä latausasemasta.	Tarkista latausaseman asennus. Katso kohta <i>Latausaseman asennus sivulla 17.</i>
	Hakukaapelia ei ole työnnetty latauslevyssä olevaan koloon.	Varmista, että hakukaapeli on suorassa linjassa, ja työnnä se latauslevyssä olevaan koloon. Katso kohta <i>Hakukaapelin asennus sivulla 18.</i>
	Latausasema ei ole tasaisella alustalla.	Aseta latausasema tasaiselle alustalle. Katso kohta <i>Latausaseman paikan määrittäminen sivulla 12.</i>
Laite toimii väärään aikaan.	Laitteen kellonaika tai päivämäärä on väärä.	Aseta aika tai päivämäärä. Katso kohta <i>Ajan ja päivämäärän asettaminen sivulla 25.</i>
	Käytön aloitus- ja lopetusajat ovat virheelliset.	Muuta ajastusasetuksia. Katso <i>Ajastusasetuksen nollaus sivulla 22.</i>
Laite tärisee	Leikkujärjestelmä ei ole tasapainossa vaurioituneiden terien vuoksi.	Tarkista terät ja ruuvit ja vaihda ne tarvittaessa. Katso kohta <i>Terien vaihtaminen sivulla 30.</i>
	Leikkujärjestelmä ei ole tasapainossa, koska liian monta terää on samassa asennossa.	Tarkista, että kuhunkin ruuviin on kiinnitetty vain yksi terä.
	Laitteeseen on asennettu eripaksuisia teriä.	Tarkista, ovatko terät eripaksuisia, ja vaihda ne tarvittaessa.
Laite toimii, mutta terälevy ei pyöri.	Laite etsii latausasemaa tai on kulkemassa kohti lähtöpistettä.	Laitteen normaali toiminta. Terälevy ei pyöri, kun laite etsii latausasemaa.
Laite toimii lyhyemmän aikaa kuin yleensä latauskertojen välillä.	Ruoho tai muu esine aiheuttaa terälevyn tukkeutumisen.	Irrota ja puhdista terälevy. Katso kohta <i>Runko ja terälevy sivulla 29.</i>
	Akku on vanhentunut.	Vaihda akku. Katso kohta <i>Akku sivulla 31.</i>
	Tylsät terät. Ruohon leikkaaminen kuluttaa enemmän sähköä.	Vaihda terät. Katso kohta <i>Terien vaihtaminen sivulla 30.</i>
Leikkuu- ja latausajat ovat tavallista lyhyempiä.	Akku on vanhentunut.	Vaihda akku. Katso <i>Akku sivulla 31.</i>
Laite on tunteja pysäköitynä latausasemalla.	Laite on toiminut päiväkohtaisen enimmäisleikkuaajan verran.	Laitteen normaali toiminta. Katso kohta <i>Arvioitava käyttöaika sivulla 21.</i>
	<b>STOP</b> -painiketta on painettu.	Avaa kansi, syötä PIN-koodi ja paina <b>OK</b> -painiketta. Paina <b>Start</b> -painiketta ja sulje kansi.
	Pysäköintitila on käytössä.	Muuta toimintatilaa. Katso kohta <i>Toimintatilat sivulla 26.</i>
	Laite ei toimi, jos akun lämpötila on liian korkea tai liian matala.	Varmista, että latausasema on asetettu paikkaan, jossa se on suojassa auringonvalolta.

Oireet	Syy	Korjaustoimenpide
Epätasaiset leikkutulokset.	Laite on toiminnassa vain muutaman tunnin päivässä.	Lisää leikkuaikaa. Katso kohta <i>Arvioi tarvittava käyttöaika sivulla 21.</i>
	<i>Aluekattavuus</i> -asetuksia on säädettävä työalueen muodon mukaan siten, että laite käsittelee koko työalueen.	Määritä asetuksista, millä alueilla ja kuinka usein laite leikkaa. Katso kohta <i>Aluekattavuus-toiminnon asettaminen sivulla 23.</i>
	Työalue on liian suuri.	Pienennä työalueen kokoa tai pidennä ajastusta. Katso kohta <i>Ajastuksen asettaminen sivulla 21.</i>
	Tylsät terät.	Vaihda kaikki terät. Katso <i>Terien vaihtaminen sivulla 30.</i>
	Pitkä ruoho suhteessa asetettuun leikkuukorkeuteen.	Nosta leikkuukorkeutta ja laske sitä sitten, kun ruoho on lyhyempää.
	Ruohon kerääntyminen terälevyyn tai moottorin akselin ympärille.	Poista ruohokertymät ja puhdista laite. Katso kohta <i>Puhdista laite. sivulla 29.</i>

## 6.6 Murtumat kaapelissa

Kaapelin murtumat syntyvät yleensä vahingossa esimerkiksi silloin, kun kaapelin lähellä tehtävissä puutarhatoissa käytetään lapiota. Jos maa routaantuu talvella, myös terävät kivet voivat maassa liikuessaan vahingoittaa kaapelia. Kaapeli voi myös murtua asennuksen aikana, jos sitä venytetään liikaa.

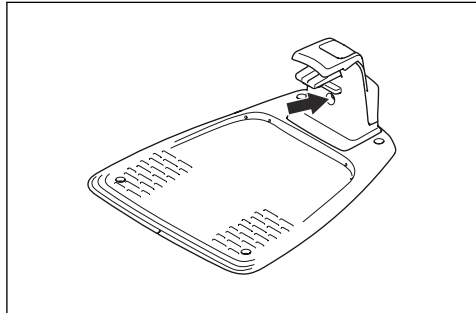
Jos nurmikkoa leikataan liian pienellä leikkuukorkeudella heti asennuksen jälkeen, kaapelin eristeisiin voi tulla vaurioita. Eristevauriot aiheuttavat kaapelimurtumia vasta useiden viikkojen tai kuukausien kuluttua. Jotta vaurioilta vältytään, on aina valittava suurin mahdollinen leikkuukorkeus ensimmäisten asennuksen jälkeisten viikkojen ajaksi ja laskettava leikkuukorkeutta sitten vähitellen joka toinen viikko, kunnes saavutetaan haluttu leikkuukorkeus.

Myös kaapelin virheellinen liitäntä voi johtaa murtumiin vasta viikkojen kuluttua. Virheellinen liitäntä voi syntyä esimerkiksi silloin, jos alkuperäisliitintä ei paineta pihdeillä tarpeeksi tiukasti yhteen tai jos käytetään alkuperäisliitintä heikkolaatuisempaa liitintä. Tarkasta aina ensin kaikki liitoskohdat ennen muuta vianmääritystä.

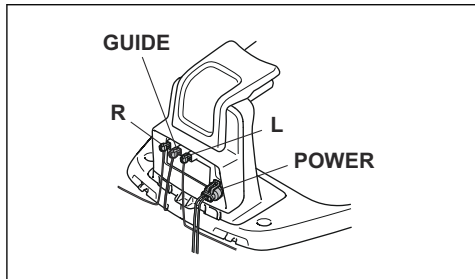
Kaapelin murtumakohta voidaan paikantaa lyhentämällä asteittain mahdollisesti murtuneen kaapelin osuutta niin, että lopulta on jäljellä vain lyhyt osuus kaapelista.

Seuraava menetelmä ei toimi, jos *ECO-tila* on käytössä. Varmista aluksi, että *ECO-tila* on pois käytöstä. Katso kohta *ECO-tila sivulla 24.*

1. Varmista, että latausaseman merkkivalo vilkkuu sinisenä rajakaapelin katkoksen merkiksi. Katso kohta *Latausaseman merkkivalo sivulla 38.*

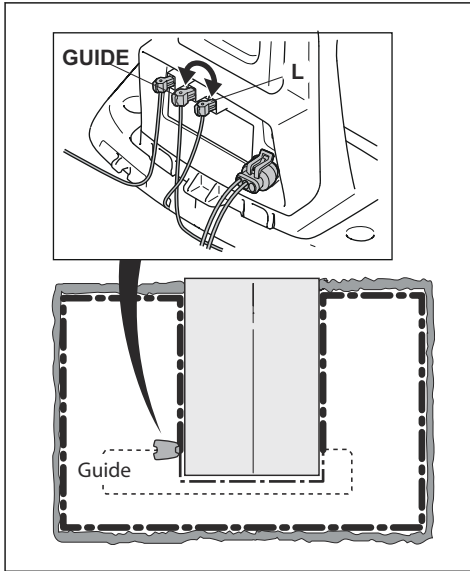


2. Tarkista, että latausaseman rajakaapelikytkennät on tehty oikein ja että ne ovat kunnossa. Tarkista, että latausaseman merkkivalo vilkkuu yhä sinisenä.



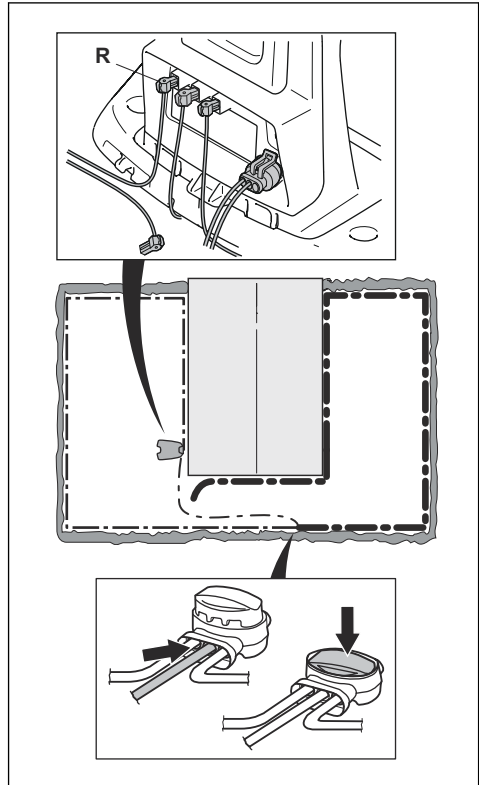
3. Vaihda hakukaapelin ja rajakaapelin kytkentöjen paikkoja keskenään latausasemassa. Aloita vaihtamalla kytkentöjen L ja GUIDE paikkaa. Jos merkkivalo vilkkuu keltaisena, murtuma on rajakaapelissa jossain L:n ja haku- ja rajakaapelin liitäntäkohdan välissä (paksu musta viiva kuvassa).



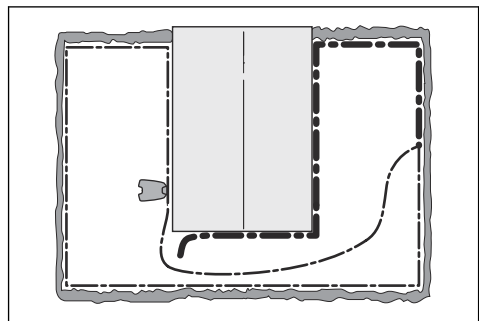


Vian korjaamiseen tarvitaan rajakaapelia ja liittimiä:

- a) Jos tutkittava rajakaapeli on lyhyt, helpointa on vaihtaa koko rajakaapeli kytkennän L ja hakukaapelin ja rajakaapelin liitoskohdan välillä (musta paksu viiva).
- b) Jos tutkittava rajakaapeli on pitkä (paksu musta viiva), toimi seuraavasti: Palauta kytkennät L ja GUIDE alkuperäisiksi. Irrota sitten R. Kytke uusi kaapeli kytkentään R. Kytke uuden kaapelin toinen pää tutkittavan osuuden puoliväliin.

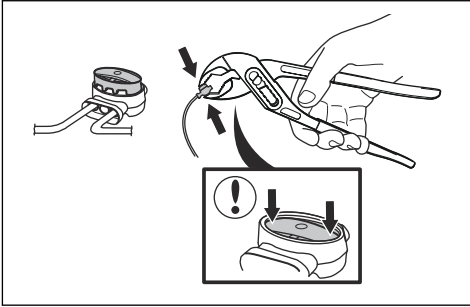


Jos merkivalo vilkkuu nyt keltaisena, kaapelin katkos on jossain irrotetun päään ja uuden kaapelin kytkentäkohdan välillä (paksu musta viiva alla). Siirrä tässä tapauksessa uuden kaapelin liitäntää lähemmäs kaapelin irrotettua päätä (noin tutkittavan osuuden puoliväliin) ja tarkasta uudelleen, palaako merkivalo vihreänä.



Jatka, kunnes kaapelia on jäljellä enää lyhyt osuus (ja tasainen vihreä valo muuttuu vilkkuvaksi siniseksi). Noudata alla olevan kohdan 5 ohjetta.

4. Jos merkkivalo vilkkuu edelleen sinisenä edellä kohdassa 3: Palauta kytkennät L ja GUIDE alkuperäisiksi. Kytke sitten R ja GUIDE. Jos merkkivalo palaa nyt vihreänä, irrota L ja kytke uusi rajakaapeli kytkentään L. Kytke uuden kaapelin toinen pää tutkittavan osuuden puoliväliin. Toimi samoin kuin kohdassa 3a) ja 3b).
5. Kun murtumakohta löydetään, se on korvattava uudella kaapelilla. Käytä aina alkuperäisi liittimiä.



---

## 7 Kuljettaminen, säilyttäminen ja hävittäminen

---

### 7.1 Kuljettaminen

Mukana tulleet litiumioniakut ovat vaarallisten aineiden lainsäädännön määräysten mukaisia.

- Noudata kaikkia kansallisia määräyksiä.
- Pakkausta ja merkintöjä koskevia erityismääräyksiä on noudatettava, myös kolmansien osapuolten tai huolitsijoiden järjestämässä tavarakuljetuksessa.

### 7.2 Säilytys

- Lataa tuotteen akku täyteen. Katso *Akun lataaminen sivulla 28*.
- Sammuta laite **ON/OFF**-painikkeesta. Katso *ON/OFF-virtapainike sivulla 26*.
- Puhdista laite. Katso *Puhdista laite. sivulla 29*.
- Säilytä laitetta kuivassa paikassa, jossa lämpötila ei laske pakkasen puolelle.
- Säilytä laitetta niin, että sen kaikki pyörät ovat tasaisella alustalla, tai käytä McCulloch-seinätelinettä.
- Jos latausasema on sisätiloissa, Irrota virtalähde ja kaikki liitännät latausasemasta. Laita kunkin liitäntäkaapelin pää rasvaa sisältävään koteloon.

---

**Huomautus:** Jos latausasema on ulkona, älä irrota virtalähdettä ja liittimiä.

---

### 7.3 Hävittäminen

- Noudata paikallisia kierrätysvaatimuksia ja säädöksiä.
- Lisätietoja akun irrottamisesta on kohdassa *Akun vaihtaminen sivulla 31*.

## 8 Tekniset tiedot

### 8.1 Tekniset tiedot

Tiedot	ROB S600, ROB S800
<b>Mitat</b>	
Pituus, cm	55
Leveys, cm	38
Korkeus, cm	23
Paino, kg	7,3
<b>Sähköjärjestelmä</b>	
Akku, Li-ion 18 V / 2,1 Ah, tuotenumero	584 85 28-01, 584 85 28-02
Akku, Li-ion 18 V / 2,0 Ah, tuotenumero	590 21 42-02, 590 21 42-04, 584 85 28-03, 584 85 28-05
Akku, Li-ion 18,25 V / 2,0 Ah, tuotenumero	590 21 42-03, 584 85 28-04
Virtalähde (28 V DC), V AC	100–240
Matalajännitekaapelin pituus, m	5
Virtalähteen tyyppi <sup>2</sup>	ADP-40BR XX, ADP 28EW XX, FW7313/28/D/XX/Y/1.3/ PI, FW7313/28/D/XX/Y/1.3, ADP 28AR XX, FW7313/28/D/XX/Y/1.0/PI, FW7313/28/D/XX/Y/1.0
Keskimääräinen virrankulutus maksimikäytössä	23 kWh kuukaudessa 5000 m <sup>2</sup> :n työalueella
Latausvirta, A DC	1,0
Keskimääräinen leikkausaika, min	65
Keskimääräinen latausaika, min	75
<b>Rajakaapelin antenni</b>	
Taajuusalue, Hz	100–80000
Magneettikenttä enintään <sup>3</sup> , dBuA/m	82
Suurin radiotaajuuden teho <sup>4</sup> , mW @ 60 m	<25

<sup>2</sup> XX, YY voivat olla mitä tahansa aakkosnumeerisia merkkejä tai ne voidaan jättää tyhjiksi, ja ne on tarkoitettu vain markkinointitarkoituksiin eivätkä merkitse teknisiä eroja.

<sup>3</sup> Mitattu standardin EN 303 447 mukaisesti.

<sup>4</sup> Suurin aktiivinen lähtöteho antenneihin taajuusalueella, jolla radiolaite toimii.

<b>Melupäästö ympäristöön äänitehona<sup>5</sup></b>	<b>ROB S600, ROB S800</b>
Mitattu melutaso, dB (A)	56
Melupäästöjen epävarmuudet $K_{WA}$ , dB (A)	2
Taattu melutaso, dB (A)	57
Äänenpainetaso käyttäjän korvan tasalla <sup>6</sup> , dB (A)	45

<b>Leikkuu</b>	<b>ROB S600, ROB S800</b>
Leikkujärjestelmä	3 nivelöityä terää
Terämootorin nopeus, kierr./min	2 500
Virrankulutus leikkuutyön aikana, W +/-20 %	20
Leikkuukorkeus, cm	2–5
Leikkuleveys, cm	16
Kapein mahdollinen käytävä, cm	60
Enimmäisetäisyys rajakaapelista, m	15
Leikkuualueen enimmäiskaltevuus, %	35
Rajakaapelin enimmäiskaltevuus, %	10
Rajakaapelin enimmäispituus, m	300
Hakusilmukan enimmäispituus <sup>7</sup> , m	150

<b>IP-luokitus</b>	<b>ROB S600, ROB S800</b>
Laite	IPX5
Latausasema	IPX5
Virtalähde	IP44

<b>Bluetooth®</b>	<b>ROB S600, ROB S800</b>
Taajuusalue, MHz	2 400–2 484
Suurin lähetysteho, dBm	8

Husqvarna AB ei takaa laitteen täyttä yhteensopivuutta muiden langattomien järjestelmien, kuten kaukosäätimien, radiolähettimien, kuulolaitteiden, upotettujen sähköaitojen tai vastaavien, kanssa.

Laitteet on valmistettu Englannissa tai Tšekin tasavallassa. Katso tyyppikilven tiedot. Katso *Johdanto sivulla 3*.

## 8.2 Rekisteröidyt tavaramerkit

*Bluetooth®*-sanamerkki ja -logot ovat :n omistamia rekisteröityjä tavaramerkkejä. McCulloch käyttää kyseisiä merkkejä luvanvaraisesti.

<sup>5</sup> Määritetään direktiivin 2006/42/EY ja standardin EN 50636-2-107 mukaisesti.

<sup>6</sup> Äänenpaineen epävarmuudet  $K_{PA}$ , 2–4 dB (A)

<sup>7</sup> Hakusilmukka on silmukka, joka muodostuu hakukaapelista ja rajakaapelin osasta risteyksessä, kun hakukaapeli on liitetty latausaseman oikeaan liitäntään.

---

## 9 Takuu

---

### 9.1 Takuehdot

McCulloch myöntää tuotteen toiminnalle kahden vuoden takuun ostopäivämäärästä lukien. Takuu kattaa vakavat materiaali- ja valmistusvirheet. Vaihdamme tai korjaamme tuotteen takuuaikana veloitusetta, jos seuraavat ehdot täyttyvät:

- Laitetta ja latausasemaa saa käyttää ainoastaan tässä käyttöohjeessa annettujen ohjeiden mukaisesti. Valmistajan myöntämä takuu ei vaikuta jälleenmyyntiliikkeeseen tai välittäjään kohdistuviin takuuvaatimuksiin.
- Loppukäyttäjät ja valtuuttamattomat kolmannet osapuolet eivät saa yrittää korjata laitetta.

Esimerkkejä vioista, jotka eivät kuulu takuun piiriin:

- Vauriot, jotka ovat syntyneet painepesurin käytöstä aiheutuneista vesivuodoista tai veteen uppoamisen seurauksena (esimerkiksi kun rankkasade on muodostanut pieniä lammikkoja).
- Salamaniskun aiheuttamat vauriot.
- Virheellisestä akun säilytyksestä tai käsittelystä johtuvat vauriot.
- Vauriot, jotka ovat aiheutuneet muun kuin alkuperäisen McCulloch-akun käytöstä.
- Vauriot, jotka ovat aiheutuneet muiden kuin alkuperäisten McCulloch-varaosien ja -lisävarusteiden, kuten terien ja asennusmateriaalien, käytöstä.
- Signaali- ja kaapelin vauriot.
- Laitteen tai sen virtalähteen luvattomasta muuttamisesta aiheutuneet vauriot.

Terät ja pyörät lasketaan kuluviiksi osiksi, eivätkä ne kuulu takuun piiriin.

Jos McCulloch-laitteeseen tulee toimintahäiriö, kysy lisäohjeita McCulloch-asiakaspalvelusta. Ota valmiiksi esille laitteen ostokuitti ja sarjanumero, kun otat yhteyden McCulloch-asiakaspalveluun.

---

## 10 EY-vaatimustenmukaisuusvakuutus

---

### 10.1 EY-vaatimustenmukaisuusvakuutus

**Husqvarna AB**, SE-561 82 Huskvarna, Ruotsi, puh.: +46-36-146500, vakuuttaa, että robottiruohonleikkurit **ROB S600, ROB S800** alkaen vuoden 2020 viikon 45 sarjanumeroista (vuosi ja viikko on ilmoitettu selvästi arvokilvessä ennen sarjanumeroa) ovat seuraavien NEUVOSTON DIREKTIIVIN mukaisia sisältäen sovelletut standardit:

- Konedirektiivi **2006/42/EY**.
  - **EN 60335-1:2012**
  - **EN 50636-2-107:2015**
  - **EN 62233:2008**.
- Tiettyjen vaarallisten aineiden käytön rajoittamisesta annettu direktiivi **2011/65/EU**:
  - **EN IEC 63000:2018**
- Radiolaitteita koskeva direktiivi **2014/53/EU**.  
**Turvallinen**
  - Katso edellä mainittu direktiivi **2006/42/EY**.**Sähkömagneettinen yhteensopivuus**
  - **EN 55032:2015**
  - **ETSI EN 301 489-1 V2.2.3**
  - **ETSI EN 301 489-17 V3.1.1****Spektrin tehokas käyttö**
  - **Luonnos ETSI EN 303 447 V1.2.1\_0.1.14**
  - **ETSI EN 300 328 V2.2.2**





Copyright © 2020 Husqvarna AB. Kaikki oikeudet pidätetään.

McCulloch ja muut tuotteiden ja ominaisuuksien nimet ovat Husqvarna Groupin tavaramerkkejä.  
Kaikki mainitut mitat ovat arvioita.

[www.mcculloch.com](http://www.mcculloch.com)

---

Alkuperäiset ohjeet

1142344-11



2020-10-08