



McCULLOCH[®]
THE POWER TO GET IT DONE™



Bruksanvisning ROB S600, ROB S800

Les nøye gjennom bruksanvisningen og forstå innholdet før du bruker maskinen.



NO, Norsk

INNHold

1 Innledning		6 Feilsøking	
1.1 Innledning.....	3	6.1 Innføring i feilsøking.....	33
1.2 Produktoversikt.....	4	6.2 Feilmeldinger.....	33
1.3 Symboler på produktet.....	4	6.3 Informasjonsmeldinger.....	37
1.4 Symboler på displayet.....	5	6.4 Indikatorlampen på ladestasjonen.....	38
1.5 Symboler på batteriet.....	5	6.5 Symptomer.....	39
1.6 Generelle instruksjoner i bruksanvisningen.....	5	6.6 Finne brudd i sløyfekabelen.....	40
1.7 Menystrukturoversikt.....	6	7 Transport, oppbevaring og avhending	
1.8 Display.....	6	7.1 Transport.....	43
1.9 Tastatur.....	7	7.2 Lagring.....	43
2 Sikkerhet		7.3 Kassering.....	43
2.1 Sikkerhetsinformasjon.....	8	8 Tekniske data	
2.2 Sikkerhetsdefinisjoner.....	9	8.1 Tekniske data.....	44
2.3 Sikkerhetsinstruksjoner for drift.....	9	8.2 Registrerte varemerker.....	45
3 Installasjon		9 Garanti	
3.1 Innledning – installasjon.....	12	9.1 Garantivilkår.....	46
3.2 Hovedkomponenter for installasjon.....	12	10 EF-samsvarserklæring	
3.3 Generelle forberedelser.....	12	10.1 EF-samsvarserklæring.....	47
3.4 Før installasjonen av ledningene.....	12		
3.5 Produktinstallasjon.....	17		
3.6 Slik fester du kabelen i posisjon med pluggene..	19		
3.7 Slik graver du ned avgrensningsløyfen eller guidekabelen.....	19		
3.8 Slik forlenger du avgrensningsløyfen eller guidekabelen.....	19		
3.9 Etter produktinstallasjonen.....	20		
3.10 Slik angir du produktinnstillinger.....	20		
4 Drift			
4.1 ON/OFF-knappen.....	26		
4.2 Slik starter du produktet.....	26		
4.3 Bruksmodi.....	26		
4.4 Parkeringsmodi.....	27		
4.5 Slik stopper du produktet.....	27		
4.6 Slå av.....	27		
4.7 Slik lader du batteriet.....	28		
4.8 Justere klippehøyden.....	28		
5 Vedlikehold			
5.1 Innføring i vedlikehold.....	29		
5.2 Rengjør produktet.....	29		
5.3 Bytt ut knivene.....	30		
5.4 Fastvareoppdatering.....	30		
5.5 Batteri.....	31		
5.6 Vinterservice.....	31		

1 Innledning

1.1 Innledning

Serienummer:
PIN-kode:
Produktregistreringsnøkkel:

Du finner serienummeret på typeskiltet og på produktkartongen.

- Bruk serienummeret for å registrere produktet ditt på www.mcculloch.com.

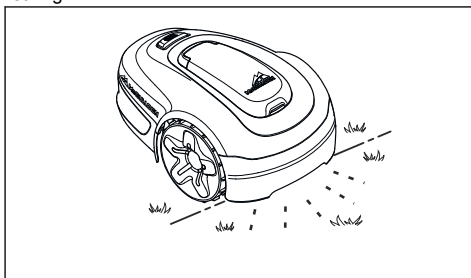
1.1.1 Støtte

Hvis du ønsker støtte for produktet, kan du snakke med McCulloch-serviceforhandleren din.

1.1.2 Produktbeskrivelse

Merk: McCulloch oppdaterer jevnlig utseendet og funksjonen til produktene. Se *Støtte på side 3*.

Produktet er en robotgressklipper. Produktet går på batteri og klipper gresset automatisk. Den veksler kontinuerlig mellom klipping og lading. Bevegelsesmønsteret er tilfeldig, noe som betyr at plenen blir klippet jevnt og med mindre slitasje. Avgrensningssløyfen og guidekabelen styrer bevegelsene til produktet innenfor arbeidsområdet. Sensorene i produktet registrerer det når den nærmer seg avgrensningssløyfen. Fronten på produktet passerer alltid avgrensningssløyfen med en bestemt avstand før produktet snur. Hvis produktet treffer en hindring eller nærmer seg avgrensningssløyfen, velger det en ny retning.



Brukeren velger driftsinnstillinger med tastene på tastaturet. Displayet viser den valgte og andre mulige driftsinnstillinger og driftsmodusen til produktet.

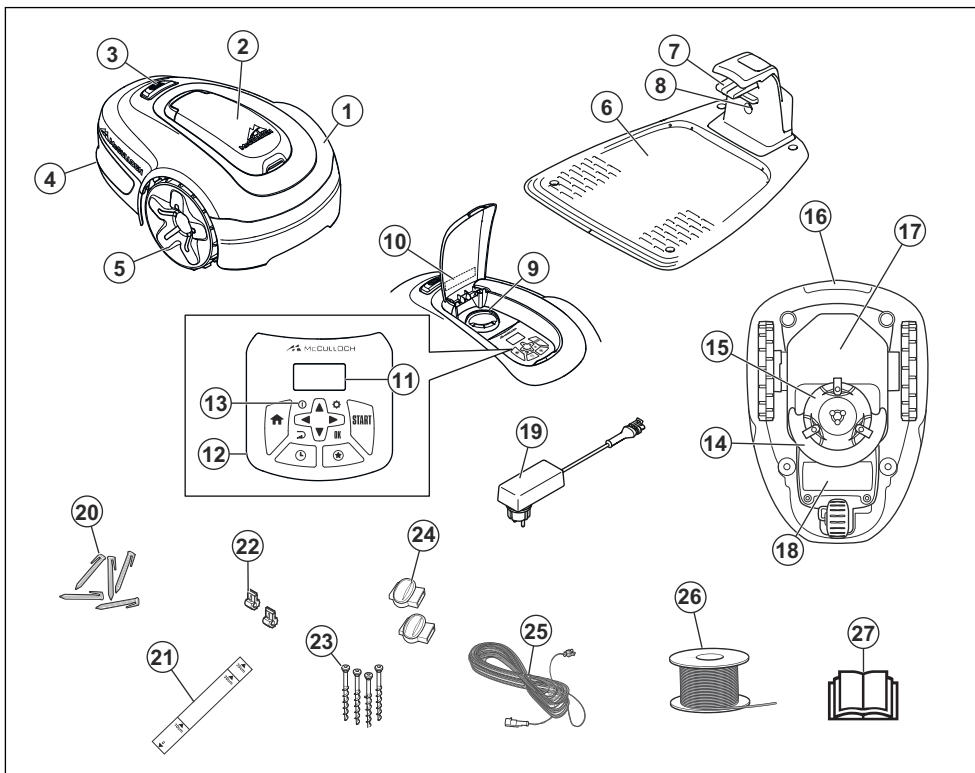
1.1.2.1 Klippeteknikk

Produktet er utslippsfritt, enkelt å bruke og sparer energi. Hyppig klippeteknikk forbedrer gresskvaliteten og reduserer bruken av gjødsel. Det er ikke nødvendig å samle opp gresset.

1.1.2.2 Finne ladestasjonen

Produktet klipper til batterinivået er lavt. Så følger den guidekabelen til ladestasjonen. Guidekabelen legges fra ladestasjonen mot for eksempel en del av arbeidsområdet som er langt borte, eller gjennom en smal passasje. Guidekabelen er koblet til avgrensningssløyfen, og den gjør det mye enklere og raskere for produktet å finne ladestasjonen.

1.2 Produktoversikt



Tallene i figuren representerer følgende:

1. Karosseri
2. Deksel til display og tastatur
3. Stoppknapp
4. Bakhjul
5. Forhjul
6. Ladestasjon
7. Kontaktflater
8. LED-lampe for drifts kontroll av ladestasjon, avgrensningssløyfe og guidekabel
9. Regulering av klippehøyde
10. Typeskilt (inkludert ID-kode for produktet)
11. Display
12. Tastatur
13. ON/OFF-knapp
14. Klippesystem
15. Knivdisk
16. Håndtak

17. Understellboks med elektronikk, batteri og motorer
18. Batterideksel
19. Strømforsyning¹
20. Plugger
21. Måler for hjelp ved installasjon av avgrensningssløyfen (måleren er fjernet fra boksen)
22. Koblinger til sløyfekabel
23. Skruer for montering av ladestasjon
24. Kontakt til sløyfekabelen
25. Lavspenningskabel
26. Sløyfekabel til avgrensningssløyfe og guidekabel
27. Bruksanvisning og hurtigveiledning

1.3 Symboler på produktet

Disse symbolene finnes på produktet. Studer dem nøye.

¹ Utseendet kan variere avhengig av markedet



ADVARSEL: Les bruksanvisningen før du bruker produktet.



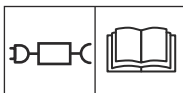
ADVARSEL: Deaktiver produktet før du arbeider på eller løfter det.



ADVARSEL: Hold deg på trygg avstand fra produktet når det er i drift. Hold hender og føtter unna de roterende knivene.



ADVARSEL: Ikke sitt på produktet. Plasser aldri hender eller føtter nær eller under produktet.



Bruk en avtakbar strømtilførsel som angitt på typeskiltet ved siden av symbolet.



Dette produktet samsvarer med gjeldende EU-direktiver.



Det er ikke tillatt å kaste dette produktet som vanlig husholdningsavfall. Sørg for at produktet blir resirkulert i samsvar med lokale forskrifter.



Lavspenkabelen må ikke forkortes, forlenges eller skjøtes.

Ikke bruk en trimmer i nærheten av lavspenkabelen. Vær forsiktig når du trimmer kantene der kablene ligger.

1.4 Symboler på displayet



Tidsplanmenyen brukes til å angi når produktet klipper plenen.



Innstillingsmenyen brukes for å angi generelle produktinnstillinger.



Produktet vil ikke klippe gresset på grunn av tidsplanfunksjonen.



Produktet overstyrer tidsplanfunksjonen.



Batteriindikatoren viser ladenivået til batteriet. Når produktet lades, blinker symbolet.



Produktet er i ladestasjonen, men batteriet lades ikke.



Produktet er i ECO-modus.

1.5 Symboler på batteriet



Les brukerinstruksjonene.



Ikke kast batteriet inn i ild, og ikke utsett batteriet for en varmekilde.



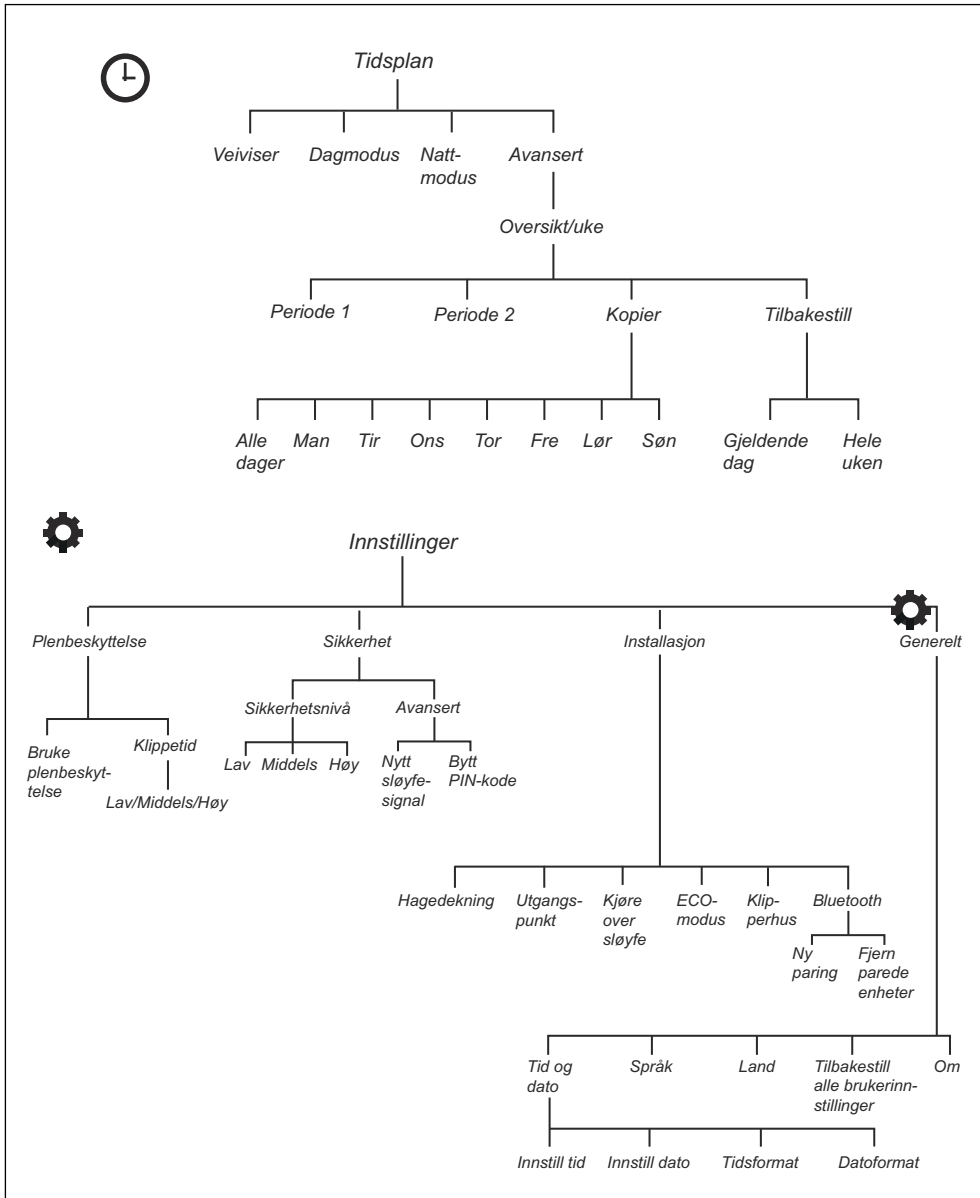
Ikke legg batteriet i vann.

1.6 Generelle instruksjoner i bruksanvisningen

Følgende system er brukt for å gjøre bruksanvisningen lettere å forstå:

- Tekst som er skrevet i *kursiv* er tekst som vises på displayet eller henvisninger til en annen del av bruksanvisningen.
- Tekst i **fet skrift** er en av knappene på produktet.
- Tekst i *STORE BOKSTAVER* og *kursiv* henviser til de ulike driftsmodiene som er tilgjengelige for produktet.

1.7 Menystrukturoversikt



1.8 Display

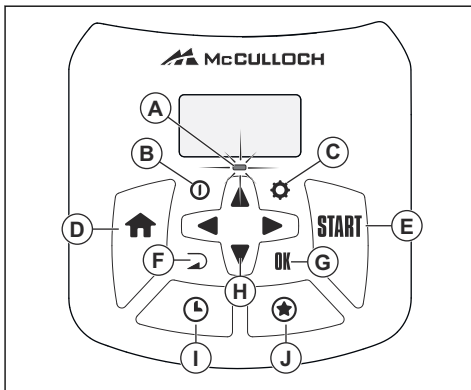
Displayet på produktet viser informasjon og innstillinger for produktet.

Trykk på **STOP**-knappen og åpne dekslet for å få tilgang til displayet.

1.9 Tastatur

Tastaturet på produktet gjør det mulig for brukeren å navigere i menyen. Trykk på **STOP**-knappen og åpne dekselet for å få tilgang til tastaturet.

- Indikatorlampen (A) på tastaturet er en viktig statusindikator. Se *Indikatorlampen på side 26*.
- **ON/OFF**-knappen (B) brukes til å slå produktet **PÅ/AV**.
- **Innstillinger**-knappen (C) brukes til å gå til hovedmenyen.
- **Hjem**-knappen (D) brukes til å velge parkeringsmodus: *Hjem og bli* og *Hjem og vent*.
- **Start**-knappen (E) brukes til å starte produktet.
- **Tilbake**-knappen (F) brukes til å navigere tilbake i menylistene.
- **Ok-knappen**-knappen (G) brukes til å bekrefte de valgte innstillingene i menyene.
- **Piltastene** (H) brukes til å navigere i menyen. **Piltastene opp/ned** brukes også til å angi tall, for eksempel i PIN-kode, klokkeslett og dato.
- **Tidsplan**-knappen (I) brukes til å gå til tidsplanmenyen.
- **Stjerne**-knappen (J) brukes til å velge driftsmodus: *Sekundært område*, *Power Cut* og *Punktklipping*.



2.1 Sikkerhetsinformasjon

2.1.1 VIKTIG. LES NØYE FØR BRUK. BEHOLD FOR FREMTIDIG BRUK

Operatøren er ansvarlig for ulykker eller farer som personer eller eiendeler utsettes for.

Maskinen skal ikke brukes av personer (inkludert barn) med redusert fysisk, sansemessig eller mental kapasitet (som kan ha innvirkning på trygg håndtering av produktet) eller personer uten erfaring og kunnskap, med mindre de er under tilsyn og får instruksjoner om bruk av maskinen av en person som er ansvarlig for deres sikkerhet.

Apparatet kan brukes av barn over 8 år og personer med nedsatte fysiske og mentale evner eller personer uten erfaring eller kunnskap hvis de får tilsyn eller instruksjoner om hvordan de bruker apparatet på en sikker måte, og forstår farene ved bruken. Brukerens lavalder kan være fastsatt i lokale forskrifter. Rengjøring og vedlikehold skal ikke utføres av barn uten tilsyn.

Strømforsyningen må ikke kobles til stikkkontakten hvis støpselet eller ledningen er skadet. Slitt eller skadet ledning øker faren for elektrisk støt.

Bare lade batteriet i den medfølgende ladestasjonen. Feil bruk kan føre til elektrisk støt, overoppheting eller lekkasje av etsende væske fra batteriet. Hvis det oppstår lekkasje av elektrolytt, må du skylle med vann eller et nøytraliserende middel. Kontakt lege hvis det kommer i kontakt med øynene.

Bruk bare originale batterier som er anbefalt av produsenten. Produktets sikkerhet kan ikke garanteres med noe annet enn originale batterier. Ikke bruk ikke-oppladbare batterier.

Apparatet må koples fra strømmettet når du skal ta ut batteriet.



ADVARSEL: Produktet kan være farlig hvis det brukes på feil måte.



ADVARSEL: Ikke bruk produktet hvis det befinner seg personer, spesielt barn, eller kjæledyr i arbeidsområdet.



ADVARSEL: Hold hender og føtter unna de roterende knivene. Plasser aldri hendene eller føttene nær eller under produktet når det er slått på.



ADVARSEL: Hvis det oppstår skade eller ulykke, må du oppsøke lege.

2.2 Sikkerhetsdefinisjoner

Advarsler, oppfordringer og merknader brukes for å understreke spesielt viktige deler av bruksanvisningen.



ADVARSEL: Brukes hvis det er fare for personskade eller død for brukeren eller andre personer om instruksjonene i håndboken ikke følges.



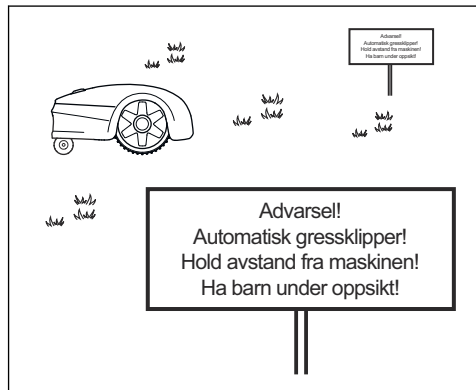
OBS: Brukes hvis det er fare for skade på produktet, annet materiell eller nærliggende områder om instruksjonene i håndboken ikke følges.

Merk: Brukes for å gi mer nødvendig informasjon for en spesifikk situasjon.

2.3 Sikkerhetsinstruksjoner for drift

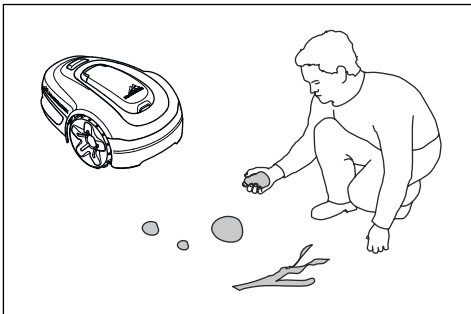
2.3.1 Bruk

- Produktet må bare brukes med utstyr som er anbefalt av produsenten. Alle andre typer bruk er feil. Produsentens instruksjoner om bruk og vedlikehold må følges nøye.
- Advarselsskilt skal plasseres rundt produktets arbeidsområde hvis det brukes på offentlige steder. Skiltene skal ha følgende tekst: **Advarsel! Automatisk gressklipper! Hold avstand fra maskinen! Ha barn under oppsikt!**



- Bruk parkeringsmodusen, se *Hjem og bli på side 27* eller slå av produktet når noen, spesielt barn eller kjæledyr, befinner seg i klippeområdet. Det er anbefalt å programmere produktet for bruk på en tid av døgnet når området er fritt for aktivitet, f.eks. om natten. Se *Stille inn tidsplanen på side 21*. Vær oppmerksom på at enkelte dyr, f.eks. pinnsvin, er aktive om natten. De kan bli alvorlig skadet av produktet.
- Produktet må bare brukes, vedlikeholdes og repareres av personer som er godt kjent med enhetens spesielle egenskaper og sikkerhetsbestemmelser. Les nøye gjennom bruksanvisningen og sørg for at du forstår instruksjonene før du bruker produktet.
- Det er ikke tillatt å endre produktets opprinnelige utforming. Alle endringer foretas på egen risiko.

- Kontroller at det ikke er noen fremmedelementer som steiner, greiner, verktøy eller leker på plenen. Hvis knivene treffer fremmedelementer, kan de bli skadet. Slå alltid produktet av med **ON/OFF**-knappen før du fjerner en blokkering. Sjekk produktet for skader før du starter produktet igjen.



- Dersom produktet begynner å vibrere på en unormal måte. Slå alltid av produktet med hovedbryteren eller **ON/OFF**-knappen, og sjekk produktet for skader før du starter det igjen.
- Start produktet i henhold til instruksjonene. Når produktet er slått på, må du passe på å holde hender og føtter borte fra de roterende knivene. Stikk aldri hender eller føtter inn under produktet.
- Rør aldri de farlige bevegelige delene, for eksempel knivene, før de har stoppet helt.
- Produktet må aldri løftes eller bæres mens det er slått på.
- Produktet må ikke brukes av personer som ikke vet hvordan det fungerer og hvordan det oppfører seg når det brukes.
- Man må aldri la produktet kollideres med mennesker eller dyr. Hvis et menneske eller et dyr kommer i veien for produktet, må det stoppes umiddelbart. Se *Slik stopper du produktet på side 27*.
- Ikke plasser noe oppå produktet eller ladestasjonen.
- Produktet må ikke brukes med defekt beskyttelse, knivdisk eller karosseri. Det må heller ikke brukes med defekte kniver, skruer, mutre eller kabler. Koble aldri til en skadet kabel og rør den ikke før den er koblet fra strømforsyningen.
- Bruk ikke produktet hvis **ON/OFF**-knappen og **STOP**-knappen ikke fungerer.
- Slå alltid av produktet med **ON/OFF**-knappen når produktet ikke er i bruk. Produktet kan bare startes når produktet er slått på med **ON/OFF**-knappen og riktig PIN-kode er tastet inn.
- MCCULLOCH garanterer ikke at produktet er fullt kompatibelt med andre typer trådløse systemer, som fjernkontroller, radiosendere, teleslynger, nedgravde elektriske dyregjerder og lignende.

- Metallgjenstander i bakken (f.eks. armert betong eller muldvarpnetting) kan føre til at produktet stopper. Metallgjenstandene kan forstyrre sløyfesignalet og føre til at produktet stopper.
- Drifts- og oppbevaringstemperatur er 0–50 °C / 32–122 °F. Temperaturområdet for lading er 0–45 °C / 32–113 °F. For høye temperaturer kan føre til skade på produktet.

2.3.2 Batterisikkerhet



ADVARSEL: Litium-ion-batterier kan eksplodere eller forårsake brann hvis de tas fra hverandre, kortsluttes eller utsettes for vann, ild eller høye temperaturer. Hånder dem forsiktig. Du må ikke demontere eller åpne batteriet eller tukle med det på noen måte. Unngå å oppbevare batteriet i direkte sollys.

Du finner mer informasjon om batteriet i *Batteri på side 31*

2.3.3 Slik løfter og flytter du produktet



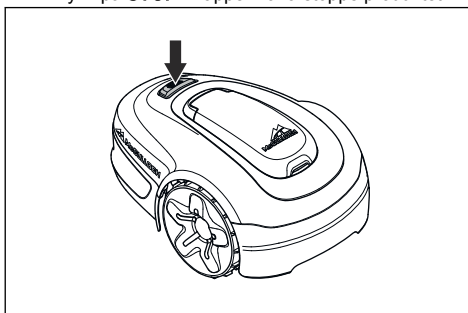
ADVARSEL: Produktet må være slått av før du løfter det. Produktet er deaktivert når indikatorlampen på tastaturet ikke lyser.



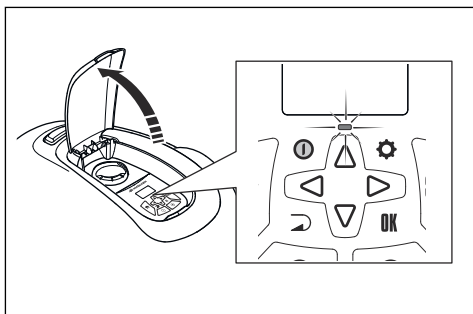
OBS: Ikke løft produktet mens det står parkert i ladestasjonen. Dette kan skade ladestasjonen og/eller produktet. Trykk på **STOP**, og trekk produktet ut av ladestasjonen før du løfter det.

Sikker flytting fra eller innenfor arbeidsområdet:

1. Trykk på **STOP**-knappen for å stoppe produktet.



2. Hold inne **ON/OFF**-knappen i tre sekunder og kontroller deretter at produktet er slått av. Kontroller at indikatorlampen på tastaturet ikke lyser. Dette betyr at produktet er deaktivert. Se *Indikatorlampen på side 26*.



3. Bær produktet i håndtaket med knivdisken vendt bort fra kroppen.



2.3.4 Vedlikehold



ADVARSEL: Produktet må være slått av før det utføres vedlikehold. Produktet er deaktivert når indikatorlampen på tastaturet ikke lyser.



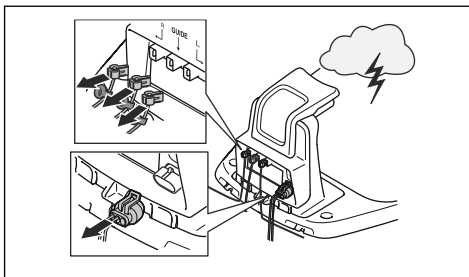
ADVARSEL: Bruk støpselet til å koble fra ladestasjonen før du utfører vedlikehold eller rengjøring av ladestasjonen eller avgrensningssløyfen.



OBS: Produktet må ikke rengjøres med høytrykksspyler. Ikke bruk løsemidler til rengjøring.

Kontroller produktet ukentlig, og skift eventuelt skadede eller slitte deler. Se *Vedlikehold på side 29*.

2.3.5 I tilfelle tordenvær



For å redusere faren for skade på komponentene i produktet og ladestasjonen anbefaler vi at alle tilkoblinger til ladestasjonen kobles fra (strømforsyning, avgrensningssløyfe og guidekabel) hvis det er fare for tordenvær.

1. Merk ledningene for å gjøre senere sammenkoblinger enklere. Ladestasjonens kontakter er merket R, L og GUIDE.
2. Koble fra alle tilkoblede ledninger og strømforsyningen.
3. Koble til alle ledningene og strømforsyningen hvis det ikke lenger er fare for torden. Det er viktig at hver ledning er koblet til riktig kontakt.

3 Installasjon

3.1 Innledning – installasjon

Se www.mcculloch.com for instruksjonsvideoer og mer informasjon om installasjon.

Vi anbefaler at du oppdaterer fastvaren før du installerer produktet, for å være sikker på at produktet har den nyeste fastvaren. Se *Fastvareoppdatering på side 30*.



ADVARSEL: Les og forstå kapittelet om sikkerhet før du installerer produktet.



OBS: Bruk originale reservedeler og originalt installasjonsmateriale.

3.2 Hovedkomponenter for installasjon

Installasjonen omfatter følgende komponenter:

- En robotgressklipper som klipper plenen automatisk.
- En ladestasjon som har tre funksjoner:
 - Sende ut styresignaler langs avgrensningssløyfen.
 - Sende ut styresignaler langs guidekabelen, slik at produktet kan følge kabelen til bestemte, avsidesliggende områder i hagen og finne veien tilbake til ladestasjonen.
 - Slik lader du produktet.
- En strømforsyning, som kobles til ladestasjonen og et vegguttak på 100–240 V.
- En sløyfekabel, som legges rundt arbeidsområdet og rundt gjenstander og planter som produktet ikke skal kollidere med. Sløyfekabelen brukes både som avgrensningssløyfe og guidekabel.

3.3 Generelle forberedelser



OBS: Hull med vann på plenen kan føre til skade på produktet.

Merk: Les hele kapittelet om installasjon før du starter installasjonen. Hvordan installasjonen foretas påvirker hvor godt produktet fungerer. Derfor er det viktig å planlegge installasjonen nøye.

- Lag en skisse over arbeidsområdet, og inkluder alle hindringer. Dette gjør det lettere å se hvor ladestasjonen, avgrensningssløyfen og guidekabelen bør plasseres.

- Lag et merke på skissen der du skal plassere ladestasjonen, avgrensningssløyfen og guidekabelen.
- Lag et merke på skissen der guidekabelen er koblet til avgrensningssløyfen. Se *Slik installerer du guidekabelen på side 18*.
- Fyll igjen hull i plenen.
- Klipp gresset før du installerer produktet. Kontroller at gresset er maksimalt 4 cm / 1.6 tommer.

Merk: De første ukene etter installasjonen kan oppfattet lydnivå ved klipping av gress være høyere enn forventet. Når produktet har klippet gresset en stund, oppfattes lydnivået som mye lavere.

3.4 Før installasjonen av ledningene

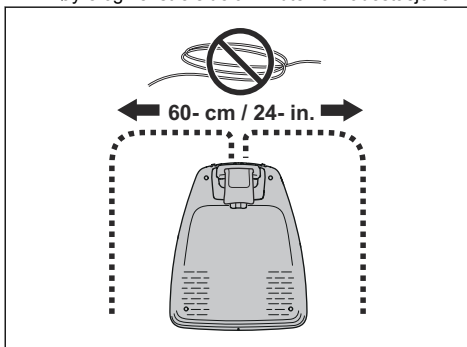
Du kan velge å feste ledningene med plugg eller grave dem ned. Du kan bruke begge fremgangsmåter i det samme arbeidsområdet.



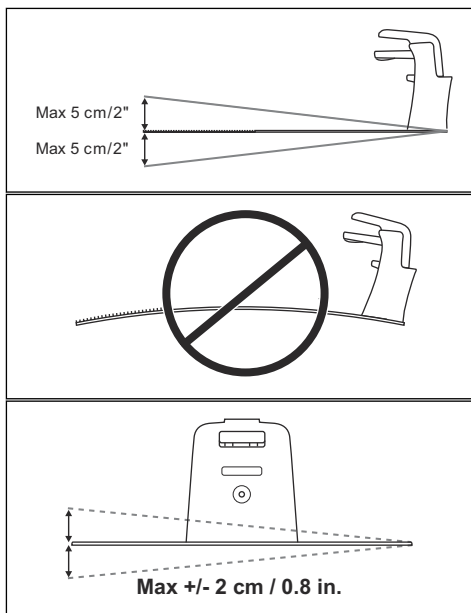
OBS: Hvis du bruker en vertikalskjærer i arbeidsområdet, må du grave ned avgrensningssløyfen og guidekabelen for å hindre at de blir skadet.

3.4.1 Slik finner du ut hvor du skal plassere ladestasjonen

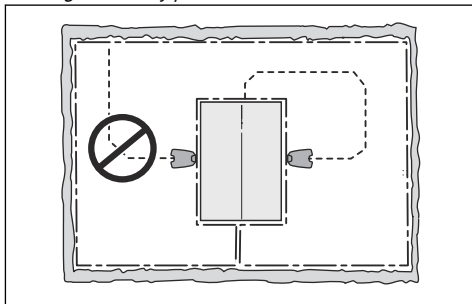
- Ha minst 2 m / 6.6 fot med ledig plass foran ladestasjonen. Se *Slik finner du ut hvor du skal plassere guidekabelen på side 16*.
- Ha minst 30 cm / 12 tommer med ledig plass på høyre og venstre side av midten av ladestasjonen.



- Plasser ladestasjonen i nærheten av en stikkontakt.
- Plasser ladestasjonen på et jevnt underlag.
- Bunnplaten til ladestasjonen må ikke være bøyd.



- Hvis arbeidsområdet består av to deler atskilt med en bratt skråning, anbefaler vi at du plasserer ladestasjonen i den nedre delen.
- Plasser ladestasjonen i et område som er beskyttet mot solen.
- Hvis ladestasjonen er installert på en øy, må du passe på å koble guidekabelen til øyen. Se *Slik lager du en øy på side 15*.



3.4.2 Slik finner du ut hvor du skal plassere strømforsyningen



ADVARSEL: Ikke kutt eller forleng lavspenningskabelen. Det er fare for elektrisk støt.



OBS: Kontroller at knivene på produktet ikke kutter lavspenningskabelen.



OBS: Ikke legg lavspenningskabelen i en spole eller under platen i ladestasjonen. Spolen forårsaker interferens med signalet fra ladestasjonen.



- Plasser strømforsyningen i et område med tak og beskyttelse mot sol og regn.
- Plasser strømforsyningen i et område med god luftsirkulasjon.
- Bruk en kurs med jordfeilbryter når du kobler strømforsyningen til stikkkontakten.

Lavspenningskabler i forskjellige lengder er tilgjengelige som tilbehør.

3.4.3 Slik finner du ut hvor du skal plassere avgrensningssløyfen



OBS: Det må være en hindring på minst 15 cm / 6 tommers høyde mellom avgrensningssløyfen og vanddammer, skrånninger, stup eller offentlige veier. Dette forhindrer skade på produktet.



OBS: Ikke la produktet kjøre på grus.



OBS: Unngå skarpe svinger når du installerer avgrensningssløyfen.

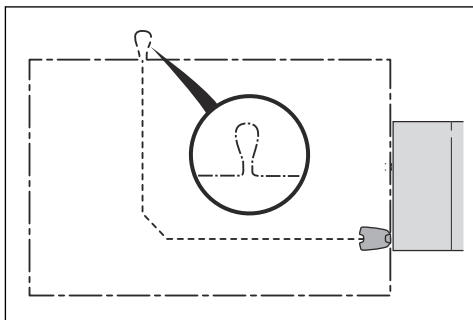


OBS: Isoler alle hindringer, for eksempel trær, røtter og steiner, for at produktet skal kunne brukes forsiktig uten støt.

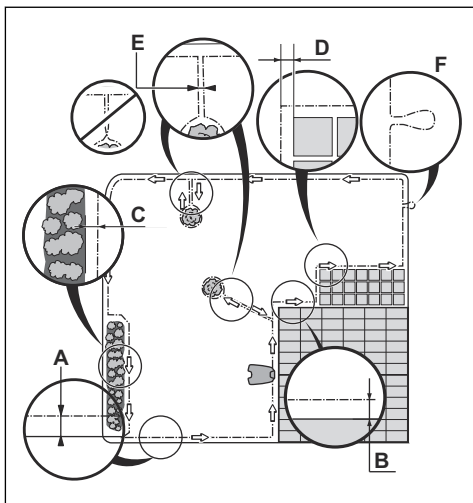
Avgrensningssløyfen skal legges som en sløyfe rundt arbeidsområdet. Sensorene i produktet registrerer det når produktet nærmer seg avgrensningssløyfen, og produktet velger en annen retning. Alle deler av arbeidsområdet må være maksimalt 15 m / 50 fot unna avgrensningssløyfen.

For å gjøre det enklere å opprette forbindelse mellom guidekabelen og avgrensningssløyfen anbefales det å lage en løkke der guidekabelen skal kobles til. Lag

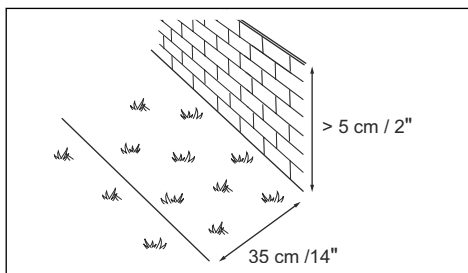
løyken med ca. 20 cm / 8 tommer av avgrensningssløyfen.



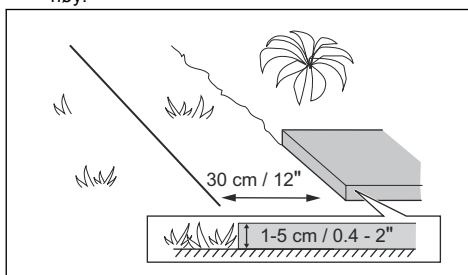
Merk: Lag en skisse over arbeidsområdet før du installerer avgrensningssløyfen og guidekabelen.



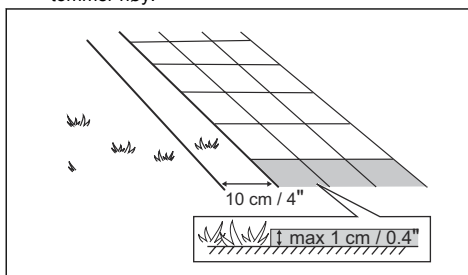
- Legg avgrensningssløyfen rundt hele arbeidsområdet (A). Tilpass avstanden mellom avgrensningssløyfen og hindringer.
- Plasser avgrensningssløyfen 35 cm / 14 tommer (B) fra en hindring som er mer enn 5 cm / 2 tommer høy.



- Plasser avgrensningssløyfen 30 cm / 12 tommer (C) fra en hindring som er 1-5 cm / 0.4-2 tommer høy.



- Plasser avgrensningssløyfen 10 cm / 4 tommer (D) fra en hindring som er mindre enn 1 cm / 0.4 tommer høy.



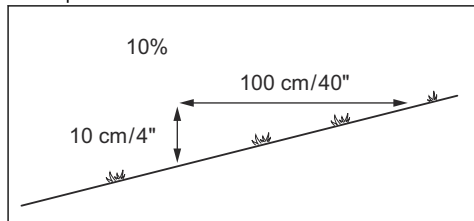
- Hvis du har en gangsti som i samme høyde som plenen, plasserer du avgrensningssløyfen under gangstien.

Merk: Hvis gangstien er minimum 30 cm / 12 tommer bred, bruker du standardinnstillingen for funksjonen *Kjør over ledning* til å klippe alt gresset ved siden av gangstien. Se *Slik angir du funksjonen Kjør over ledning på side 24*.

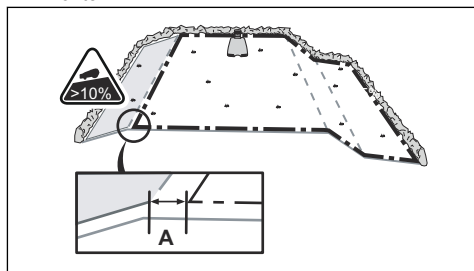
- Hvis du lager en øy, plasserer du avgrensningssløyfene som går til og fra øyen i nærheten av hverandre (E). Plasser kablene i den samme pluggen. Se *Slik lager du en øy på side 15*.
- Lag en løyke (F) der guidekabelen skal kobles til avgrensningssløyfen.

3.4.3.1 Slik plasserer du avgrensningssløyfen i en skråning

Produktet kan brukes i hellinger på . Hellinger som er for bratte, må isoleres med avgrensningssløyfen. Stigningen (%) beregnes som høyde per meter. Eksempel: 10 cm / 100 cm = 10%.



- For hellinger som er brattere enn innenfor arbeidsområdet, isolerer du skråningen med avgrensningssløyfen.
- For hellinger som er brattere enn 10% langs ytterkanten av plenen, plasserer du avgrensningssløyfen 20 cm / 8 tommer (A) fra kanten.



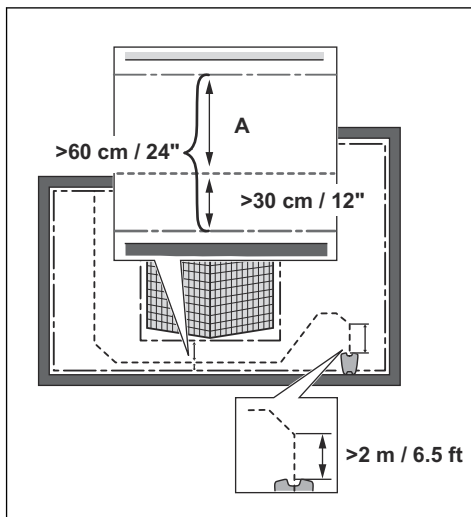
- For skråninger ved siden av en offentlig vei må det plasseres en hindring på minst 15 cm / 6 tommer høyde langs ytterkanten av skråningen. Du kan bruke en vegg eller et gjerde som hindring.

3.4.3.2 Passasjer

En passasje er en seksjon som har avgrensningssløyfe på hver side, og som knytter sammen to deler av arbeidsområdet. Avstanden mellom avgrensningssløyfene på hver side i passasjen må være minst 60 cm / 24 tommer.

Merk: Hvis en passasje er mindre enn 2 m / 6.5 fot bred, må du plassere en guidekabel gjennom passasjen.

Den anbefalte minimumsavstanden mellom guidekabelen og avgrensningssløyfen er 30 cm / 12 tommer. Produktet kjøres alltid på venstre side av guidekabelen, sett mot ladestasjonen. Det er viktig at det er mest mulig ledig plass på venstre side av guidekabelen (A).



3.4.3.3 Slik lager du en øy



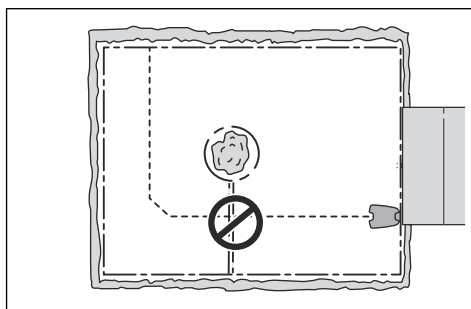
OBS: Legg ikke én del av avgrensningssløyfen på tvers av den andre. Seksjonene av avgrensningssløyfen må være parallelle.



OBS: Ikke legg guidekabelen over avgrensningssløyfen.



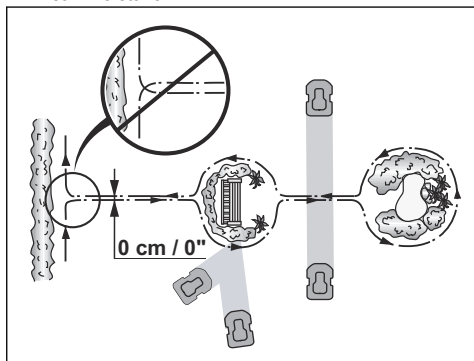
OBS: Isolér eller fjern hindringer som er lavere enn 15 cm / 5.9 tommer. Isolér eller fjern hindringer som skråner lett, for eksempel steiner, trær eller røtter. Dette forhindrer skade på knivene til produktet.



For å lage en øy isolerer du områder i arbeidsområdet med avgrensningssløyfen. Vi anbefaler å isolere alle stabile objekter i arbeidsområdet.

Noen hindringer er motstandsdyktige mot kollisjoner, for eksempel trær eller busker som er høyere enn 15 cm / 5.9 tommer. Produktet kolliderer med hindringen og velger deretter en ny retning.

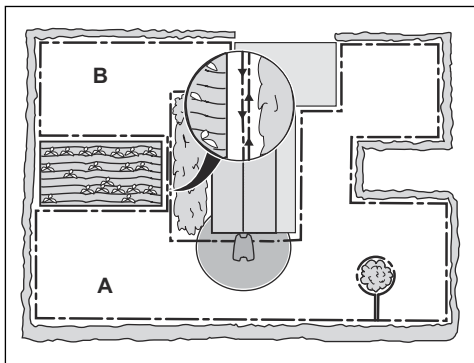
- Legg avgrensningssløyfen til og rundt hindringen for å lage en øy.
- Legg de to delene av avgrensningssløyfen som går til og fra øyen, nær hverandre. Dette gjør at produktet kjører over ledningene.
- Plasser de to delene av avgrensningssløyfen i samme stake.



3.4.3.4 Slik lager du et sekundært område

Lag et sekundært område (B) hvis arbeidsområdet har to områder som ikke er forbundet med en passasje. Arbeidsområdet med ladestasjonen er hovedområdet (A).

Merk: Produktet må flyttes manuelt mellom hovedområdet og det sekundære området.



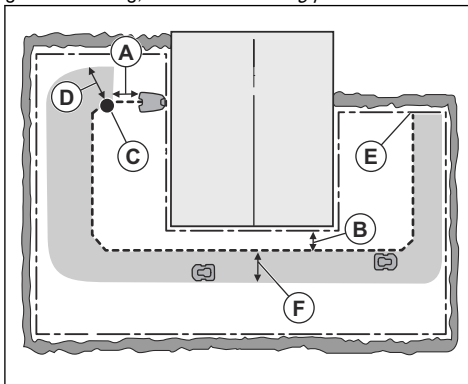
- Legg avgrensningssløyfen rundt det sekundære området (B) for å lage en øy. Se *Slik lager du en øy på side 15*.

Merk: Avgrensningssløyfen skal legges som en sløyfe rundt hele arbeidsområdet (A + B).

Merk: Når produktet klipper gresset i det sekundære området, må modusen *Sekundært område* være valgt. Se *Bruksmodi på side 26*.

3.4.4 Slik finner du ut hvor du skal plassere guidekabelen

Legg guidekabelen fra ladestasjonen gjennom arbeidsområdet og koble den til avgrensningssløyfen. Installasjonen av guidekablene er viktig for en vellykket guidekalibrering, se *Guidekalibrering på side 20*.



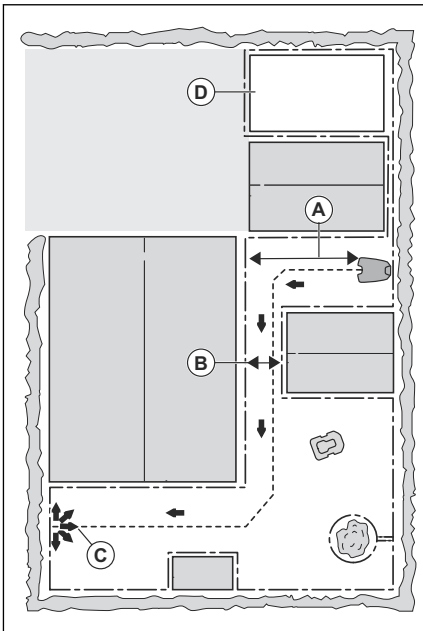
- Legg guidekabelen i en linje minst 1 m / 3.3 fot foran ladestasjonen (A).
- Legg guidekabelen minst 30 cm / 1 fot fra avgrensningssløyfen (B).
- Startpunkt (C). Se *Startpunkt på side 24*.
- Minimum avstand 60 cm / 2 fot vertikalt mot guidekabelen (D). Hvis avstanden er mindre, blir kalibreringsprosessen forstyrret. Ha en minimum avstand på 1.35 m / 4.5 fot for bredest mulig guidekorridor; se *Guidekalibrering på side 20*.
- Hvor guidekabelen er koblet til avgrensningssløyfen (E).
- Guidekorridor (F). Produktet kjører alltid på venstre side av guidekabelen sett mot ladestasjonen. Det er viktig at guidekabelen har mest mulig plass på venstre side av guidekabelen.

Merk: Produktet kjører alltid i guidekorridoren, men den endrer avstanden til guidekabelen.

3.4.5 Eksempler på arbeidsområde

- Hvis ladestasjonen plasseres i et lite område (A), må du sørge for at avstanden til avgrensningssløyfen er begrenset til minimum 2 m / 6.6 fot foran ladestasjonen.

- Hvis arbeidsområdet har en passasje (B) uten guidekabel installert, er minimumsavstanden mellom avgrensningsløyene 2 cm / 6.5 tommer. Hvis en guidekabel er installert gjennom passasjen, er minimumsavstanden mellom avgrensningsløyene 60 cm / 24 tommer.
- Hvis arbeidsområdet har områder som er forbundet med en smal passasje (B), kan du stille produktet inn til først å følge og så forlate guidekabelen ved punktet der den er koblet til avgrensningsløyfen (C). Innstillingene kan endres i *Hagedekning på side 23*.
- Hvis arbeidsområdet inneholder et sekundært område (D), kan du se *Slik lager du et sekundært område på side 16*. Plasser produktet i det sekundære området, og velg modusen *Sekundært område*.



3.5 Produktinstallasjon

3.5.1 Installasjonsverktøy

- Hammer/plasthammer: Sett ganske enkelt pluggene i bakken.
- Kantskjærer/rett spade:: Slik graver du ned avgrensningsløyfen.
- Kombinasjonstang: Til kapping av avgrensningsløyfen og til å presse kontaktene sammen.
- Justere tangen: Til å presse koblingene sammen.

3.5.2 Slik installerer du ladestasjonen



ADVARSEL: Følg nasjonale forskrifter om elsikkerhet.



ADVARSEL: Produktet skal bare brukes med en strømforsyningsenhet fra McCulloch.



ADVARSEL: Ikke plasser strømforsyningen i en høyde der det er fare for at den kan havne under vann. Ikke plasser strømforsyningen på bakken.



ADVARSEL: Ikke kapsle inn strømtilførselen. Kondensert vann kan skade strømtilførselen og øke risikoen for elektrisk støt.



ADVARSEL: Fare for elektrisk støt. Installer bare til en reststrømenhet (RCD) når du kobler strømforsyningen til strømuttaket. Gjelder for USA/Canada. Hvis strømforsyningen er installert utendørs: Fare for elektrisk støt. Installer bare til en dekket klasse A GFCI-stikkontakt (RCD) som har et avlukke som er værbestandig, med hetten på tilkoblingspluggen satt inn eller fjernet.



OBS: Ikke lag nye hull i ladestasjonsplaten.



OBS: Ikke legg føttene på bunnplaten til ladestasjonen.



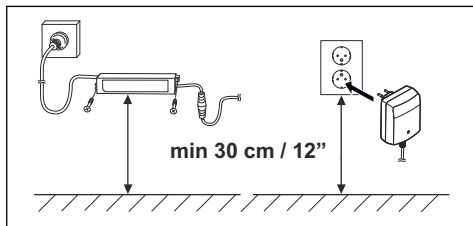
ADVARSEL: Strømforsyningskabelen og skjøteledningen må være utenfor arbeidsområdet for å unngå skader på kablene.

Når du kobler til strømforsyningen, må du bare bruke et strømuttak som er koblet til en reststrømenhet (RCD).

1. Les og forstå instruksjonene om hvor ladestasjonen skal plasseres. Se *Slik finner du ut hvor du skal plassere ladestasjonen på side 12*.
2. Plasser ladestasjonen i det valgte området.

Merk: Ikke fest ladestasjonen til bakken med skruene før etter at guidekabelen er installert. Se *Slik installerer du guidekabelen på side 18.*

3. Koble lavspenningskabelen til ladestasjonen.
4. Plasser strømforsyningen i en minstehøyde på 30 cm / 12 tommer.



5. Koble strømforsyningen til en stikkontakt på 100–240 V.

Merk: Produktet kan lades opp når ladestasjonen er tilkoblet. Sett produktet i ladestasjonen mens avgrensningssløyfen og guidekabelen legges. Slå på produktet. Se *Slik starter du produktet på side 26.* Ikke angi produktinnstillinger før installasjonen er fullført.

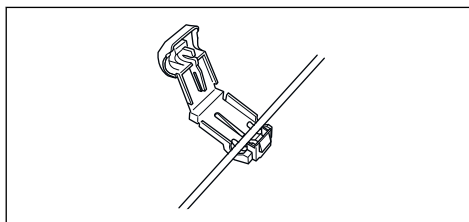
6. Fest lavspenningskabelen til bakken med plugg, eller grav kabelen ned. Se *Slik fester du kabelen i posisjon med pluggene på side 19* eller *Slik graver du ned avgrensningssløyfen eller guidekabelen på side 19.*
7. Koble kablene til ladestasjonen etter at installasjonen av avgrensningssløyfen og guidekabelen er fullført. Se *Slik installerer du avgrensningssløyfen på side 18* og *Slik installerer du avgrensningssløyfen på side 18.*
8. Fest ladestasjonen til bakken med de medfølgende skruene etter at guidekabelen er installert. Se *Slik installerer du guidekabelen på side 18.*

3.5.3 Slik installerer du avgrensningssløyfen

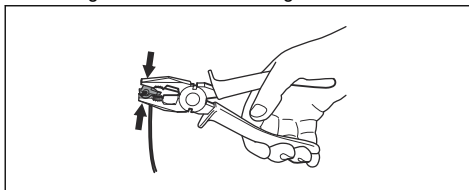


OBS: Ikke sett gjenværende kabler i en spole. Spolen forårsaker interferens med produktet.

1. Plasser avgrensningssløyfen rundt hele arbeidsområdet. Start og fullfør installasjonen bak ladestasjonen.
2. Åpne kontakten og plasser avgrensningssløyfen i kontakten.



3. Steng kontakten med en tang.



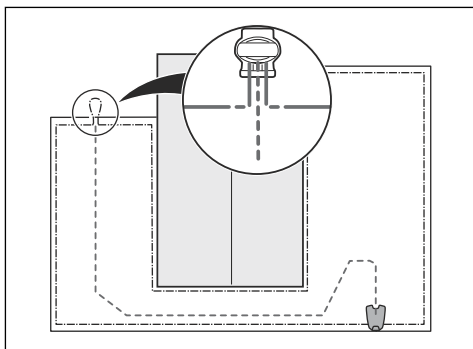
4. Klipp avgrensningssløyfen 1-2 cm / 0.4-0.8 tommer over hver kontakt.
5. Skyv den høyre kontakten mot metallpinnen på ladestasjonen som er merket R.
6. Skyv den venstre kontakten mot metallpinnen på ladestasjonen som er merket L.

3.5.4 Slik installerer du guidekabelen



OBS: Tvunnete ledninger eller en "sukkerbit" som er isolert med isolasjonstape, er ikke tilstrekkelig skjøting. Fuktighet i jorden fører til at ledningen oksiderer og vil etter en stund føre til brudd i kretsen.

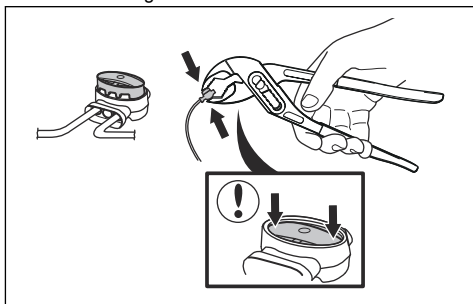
1. Åpne kontakten og plasser kabelen i den.
2. Steng kontakten med en tang.
3. Klipp guidekabelen 1-2 cm / 0.4-0.8 tommer over hver kontakt.
4. Skyv guidekabelen gjennom sporet i ladestasjonsplaten.
5. Skyv kontakten mot metallpinnen på ladestasjonen som er merket GUIDE.
6. Koble ladestasjonen fra stikkkontakten.
7. Plasser enden av guidekabelen i løkken på avgrensningssløyfen.
8. Klipp over avgrensningssløyfen med en avbitertang.
9. Koble guidekabelen til avgrensningssløyfen med en kobling.



- a) Plasser de to endene av avgrensningssløyfen og enden av guidekabelen inn i koblingen.

Merk: Sørg for at du kan se endene av kablene gjennom den gjennomsiktige delen av koblingen.

- b) Trykk ned dekselet på koblingen med en justerbar tang for å feste ledningene i koblingen.



10. Fest guidekabelen til bakken med pluggene, eller grav den ned. Se *Slik fester du kabelen i posisjon med pluggene på side 19* eller *Slik graver du ned avgrensningssløyfen eller guidekabelen på side 19*.
11. Koble ladestasjonen til stikkkontakten.

3.6 Slik fester du kabelen i posisjon med pluggene



OBS: Kontroller at stakene holder avgrensningssløyfen og guidekabelen mot bakken.



OBS: Hvis gresset klippes for lavt like etter installasjonen, kan isolasjonen på kabelen bli skadet. Skader på isolasjonen

kan vise seg først flere uker eller måneder senere.

1. Legg avgrensningssløyfen og guidekabelen på bakken.
2. Plasser pluggene maksimalt 100 cm / 40 tommer fra hverandre.
3. Fest pluggene til bakken med en hammer eller en plastklubbe.

Merk: Kabelen vil bli overgrodd med gress, og etter noen uker vil den ikke være synlig.

3.7 Slik graver du ned avgrensningssløyfen eller guidekabelen

- Lag et spor i bakken med en kantskjærer eller en rett spade.
- Legg avgrensningssløyfen eller guidekabelen 1-20 cm / 0.4-8 tommer ned i jorden.

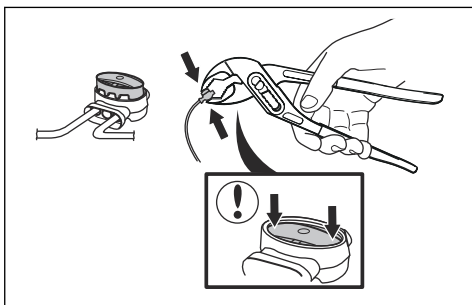
3.8 Slik forlenger du avgrensningssløyfen eller guidekabelen

Merk: Forleng avgrensningssløyfen eller guidekabelen hvis den er for kort for arbeidsområdet. Bruk bare originale reservedeler, for eksempel koblinger.

1. Koble ladestasjonen fra stikkkontakten.
2. Kutt om nødvendig avgrensningssløyfen eller guidekabelen med en avbitertang for å gjøre det mulig å sette på forlengelsen.
3. Legg til kabel der det er nødvendig for å kunne sette på forlengelsen.
4. Legg avgrensningssløyfen eller guidekabelen på plass.
5. Plasser endene av kabelen inn i en kobling.

Merk: Sørg for at du kan se endene av avgrensningssløyfen eller guidekabelen gjennom den gjennomsiktige delen av koblingen.

6. Trykk ned dekselet på koblingen med en justerbar tang for å feste ledningene i koblingen.

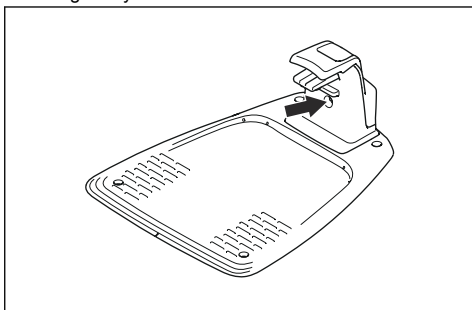


1. Legg avgrensningssløyfen eller guidekabelen på plass ved bruk av staker.
2. Koble ladestasjonen til stikkkontakten.

3.9 Etter produktinstallasjonen

3.9.1 Slik kontrollerer du ladestasjonen visuelt

1. Kontroller at indikatorlampen på ladestasjonen har et grønt lys.



2. Hvis indikatorlampen ikke har et grønt lys, utfører du en kontroll av installasjonen. Se *Indikatorlampen på side 26* og *Slik installerer du ladestasjonen på side 17*.

3.9.2 Slik angir du grunnleggende innstillinger

Før produktet starter første gang, må du utføre de grunnleggende innstillingene.

1. Sett produktet i ladestasjonen.
2. Hold **ON/OFF**-knappen inne i tre sekunder.

Merk: Hvis batterinivået er veldig lavt, må produktet lades før du kan slå det på.

3. Trykk på **pilknappene** og **OK**-knappen. Velg språk, land, dato og klokkeslett. Angi *veviseren* og PIN-koden. Se *Veviser på side 21*.

Merk: Det er ikke mulig å bruke 0000 som PIN-kode.

4. Trykk på **Start**-knappen og lukk dekslet for å starte guidekalibreringen.

Merk: Hvis batteriet er for lavt må produktet lade batteriet helt opp før guidekalibreringen starter. Se *Guidekalibrering på side 20*.

3.9.3 Guidekalibrering

Kalibreringsprosessen er automatisk og angir en så bred korridor som mulig for å redusere spor på plenen.

Merk: Produktet kjører alltid i guidekorridoren, men det endrer avstanden til guidekabelen.

Guidekalibreringen starter når produktet står på utgangspunktet. Produktet beveger seg bort fra guidekabelen vinkelrett mot venstre, for å oppnå en maksimal avstand på 1,35 m/ 4,4 ft. eller til det treffer avgrensningssløyfen eller en hindring. Venstre side refererer her til din venstre side når du står foran og ser rett på ladestasjonen. Denne avstanden angis som maksimal korridorbredde, og styringskalibreringen er fullført. Produktet beveger seg langs guidekabelen for å teste at det kan følge den. Produktet følger guidekabelen til punktet der guidekabelen er koblet til avgrensningssløyfen. Produktet vil begynne å klippe når det når avgrensningssløyfen.

3.9.3.1 Slik utfører du guidekalibreringen om igjen

1. Hold inne **Meny**-knappen i tre sekunder for å gå til *Hurtiginfo*-menyen.
2. Bruk **pil**-knappene og **OK**-knappen for å navigere gjennom menystrukturen *Avansert > Kalibrere > Guidekalibrering*.
3. Plasser produktet i ladestasjonen.
4. Trykk på **Start**-knappen for å starte automatisk kalibrering.

3.10 Slik angir du produktinnstillinger

Bruk kontrollpanelet til å angi alle innstillingene for produktet. Kontrollpanelet har et display og et tastatur. Du får tilgang til alle funksjonene gjennom menyene. Funksjonene har fabrikkinnstillinger som passer til de fleste arbeidsområder, men innstillingene kan tilpasses til forskjellige forhold for hvert arbeidsområde.

3.10.1 Menystruktur

Hovedmenyen inneholder følgende:

- *Plenbeskyttelse*
- *Sikkerhet*
- *Installasjon*
- *Generelt*

Se *Menystrukturoversikt* på side 6.

3.10.2 Slik får du tilgang til menyen

1. Trykk på **STOP**-knappen.
2. Bruk opp/ned **pil**-knappene og **OK**-knappen for å angi PIN-koden.
3. Trykk på **Innstillinger**-knappen.

3.10.3 Slik angir du tidsplaninnstillinger



Du kan stille inn tidsplanen på fire måter:

- Stille inn tidsplanen med veiviseren. Se *Veiviser* på side 21.
- Dagmodus
- Nattmodus
- Stille inn tidsplanen med den avanserte menyen. Se *Stille inn tidsplanen* på side 21.

Merk: For å sikre best mulig resultat må plenen ikke klippes for ofte. Hvis produktet klipper for ofte, kan plenen se nedtråkket ut. Produktet blir også utsatt for unødvendig slitasje.

3.10.3.1 Slik får du tilgang til tidsplanmenyen

1. Trykk på **STOP**-knappen.
2. Bruk opp/ned **pil**-knappene og **OK**-knappen for å angi PIN-koden.
3. Trykk på **Tidsplan**-knappen.

3.10.3.2 Veiviser

Veiviseren er et raskt verktøy som hjelper deg med å finne egnede tidsplaninnstillinger for plenen din.

1. Utfør trinn 1–3 i *Slik får du tilgang til tidsplanmenyen* på side 21.
2. Bruk **pil**-knappene og **OK**-knappen til å gå gjennom menystrukturen *Tidsplan > Veiviser*.
3. Angi antatt størrelse på plenen. Det er ikke mulig å angi en større plenstørrelse enn den maksimale arbeidskapasiteten.
4. Trykk på **OK**-knappen for å bekrefte størrelsen på plenen. Når du har angitt plenstørrelsen, vil veiviseren enten foreslå en daglig tidsplan (gå til trinn 7) eller trenge informasjon om inaktive dager.
5. Velg hvilke(n) dag(er) produktet skal være inaktivt. Bruk **pil**-knappene opp/ned for å gå fra dag til dag.
6. Trykk på **OK**-knappen for å bekrefte de(n) valgte inaktive dagen(e).
7. Veiviseren foreslår en daglig tidsplan for aktive dager. Hvis du vil flytte tidsplanintervallet til tidligere eller senere på dagen, trykker du deretter på **pil**-knappene opp/ned.

8. Trykk på **OK**-knappen for å bekrefte den daglige tidsplanen. En oversikt over den daglige tidsplanen presenteres. Trykk på **OK**-knappen for å gå tilbake til hovedmenyen.

Merk: Hvis du vil endre tidsplaninnstillinger for individuelle arbeidsdager, bruker du *Tidsplan > Avansert*-menyen.

3.10.3.3 Dagmodus

Dagmodus betyr at produktet begynner å klippe kl. 08.00 og klipper i de angitte driftstimerne.

1. Utfør trinn 1–3 i *Slik får du tilgang til tidsplanmenyen* på side 21.
2. Bruk **pilknappene** og **OK**-knappen for å navigere gjennom menystrukturen *Innstillinger > Dagmodus*.
3. Bruk **pilknappene** og **OK**-knappen for å velge *JA* for å bekrefte.

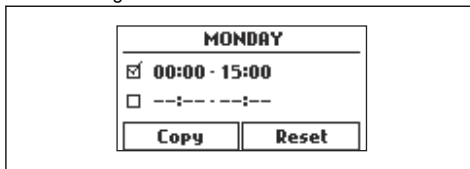
3.10.3.4 Nattmodus

Nattmodus betyr at produktet begynner å klippe kl. 20.00 og klipper i de angitte driftstimerne.

1. Utfør trinn 1–3 i *Slik får du tilgang til tidsplanmenyen* på side 21.
2. Bruk **pilknappene** og **OK**-knappen for å navigere gjennom menystrukturen *Innstillinger > Nattmodus*.
3. Bruk **pilknappene** og **OK**-knappen for å velge *JA* for å bekrefte.

3.10.3.5 Stille inn tidsplanen

1. Utfør trinn 1–3 i *Slik får du tilgang til tidsplanmenyen* på side 21.
2. Bruk **pil**-knappene og **OK**-knappen for å navigere gjennom menystrukturen *Tidsplan > Avansert > Oversikt*.
3. Bruk **pilknappene** og **OK**-knappen for å angi dagen.
4. Bruk venstre **pil**-knapp til å velge perioden.
5. Trykk på **OK**-knappen.
6. Beregne egnede driftstimer. Se *Foreta en beregning av den nødvendige driftstiden* på side 22.
7. Angi klokkeslettet ved å bruke **pil**-knappene. Produktet kan klippe gresset i én eller to perioder hver dag.



8. Hvis produktet ikke skal klippe gresset på en gitt dag, fjerner markeringen i boksen ved siden av de to tidsperiodene.

3.10.3.6 Foretå en beregning av den ndvendige driftstiden

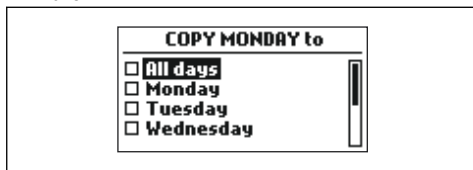
Hvis arbeidsomrdet er mindre enn maksimumskapasiteten for produktet, br tidsplanen brukes for å redusere slitasje p plenen og p produktet. Produktet har en daglig maksimal klippetid. Du kan angi driftstiden for produktet i tidsplanen. Driftstiden omfatter klipping, sking og lading. Driftstiden kan variere av mange rsaker, som for eksempel utformingen av arbeidsomrdet, gressveksten og batteriets alder. Nr produktet har ndd daglig maksimal klippetid, vises meldingen *Dagens klipping fullfrt* p skjermen til produktet.

Anbefalte driftstider for eksempler p arbeidsomrder er vist i tabellen nedenfor. k driftstiden hvis resultatet ikke er tilfredsstillende.

Areal, m ²	Anbefalt driftstid, t
250	6-7
500	13-15
750	21-22

3.10.3.7 For å kopiere tidsplaninnstillingen

- Utfr trinn 1–3 i *Slik fr du tilgang til tidsplanmenyen p side 21*.
- Brak **pil**-knappene og **OK**-knappen for å navigere gjennom menystrukturen *Tidsplan > Avansert > Oversikt > Kopier*.
- Brak **pil**-knappene og **OK**-knappen for å kopiere tidsplaninnstillingen. Du kan kopiere tidsplaninnstillinger for enkelte dager eller for hele uken.



3.10.3.8 Slik tilbakestill du tidsplaninnstillingen

Du kan fjerne alle tidsplaninnstillinger og bruke fabrikkinnstillingene.

- Utfr trinn 1–3 i *Slik fr du tilgang til tidsplanmenyen p side 21*.
- Brak **pilknappene** og **OK**-knappen til å navigere gjennom menystrukturen *Tidsplan > Avansert > Oversikt > Tilbakestill*.
 - Trykk p **pilknappene**, og velg *Gjeldende dag* for å kun angi gjeldende dag til fabrikkinnstillingene.
 - Trykk p **pilknappene**, og velg *Hele uken* for å tilbake stille alle tidsplaninnstillinger til fabrikkinnstillingene.
- Trykk p **OK**-knappen.

3.10.4 Plenbeskyttelse



Plenbeskyttelsen justerer klippetiden etter gressveksten automatisk. Produktet kan ikke brukes oftere enn tidsplaninnstillingene tilsier.

Merk: Nr du bruker *Plenbeskyttelsen*, anbefales det å bruke s mye driftstid som mulig som er tilgjengelig for *Plenbeskyttelsen*. Du m ikke begrense tidsplanen mer enn ndvendig.

Dagens frste klipping er angitt av tidsplaninnstillingene. Produktet fullfrer alltid en klippesyklus, og deretter velger *Plenbeskyttelsen* om produktet skal fortsette med flere sykluser.

Merk: *Plenbeskyttelsen* tilbake stilles hvis produktet ikke har vrt i bruk p 50 timer, eller hvis *alle brukerinnstillingene tilbake stilles*. *Plenbeskyttelsen* pvirkes ikke av en *tilbakestilling av tidsplaninnstillingene*.

3.10.4.1 Slik angir du plenbeskyttelsen

- Utfr trinn 1–3 i *Slik fr du tilgang til menyen p side 21*.
- Brak **pilknappene** og **OK**-knappen til å navigere gjennom menystrukturen *Innstillinger > Plenbeskyttelse > Bruk plenbeskyttelse*.
- Trykk p **OK**-knappen for å velge plenbeskyttelsen.
- Trykk p **TILBAKE**-knappen.

3.10.4.2 Slik angir du frekvens for plenbeskyttelsen

Angi hvor ofte produktet m klippe gresset nr plenbeskyttelsen er i bruk. Det finnes tre frekvensniver: lav, middels og hy. Jo hyere frekvens, jo lenger kan produktet arbeide.

- Utfr trinn 1–3 i *Slik fr du tilgang til menyen p side 21*.
- Brak **pilknappene** og **OK**-knappen for å navigere gjennom menystrukturen *Innstillinger > Plenbeskyttelse > Klippetid*.
- Brak **pilknappene** for å velge *lav*, *middels* eller *hy* frekvens.
- Trykk p **TILBAKE**-knappen.

3.10.5 Sikkerhetsniv



Produktet har tre sikkerhetsnivåer.

Funksjon	Lav	Middels	Høy
Alarm			X
PIN-kode		X	X
Tidslås	X	X	X

- **Alarm** – En alarm utløses hvis PIN-koden ikke angis innen ti sekunder etter at **STOP**-knappen ble trykket på. Alarmen utløses også når produktet løftes. Alarmen stopper når PIN-koden er angitt.
- **PIN-kode** – Riktig PIN-kode må angis for at du skal få tilgang til menystrukturen til produktet. Hvis feil PIN-kode tastes inn fem ganger, blir produktet låst i en periode. Låseperioden forlenges for hvert nye mislykkede forsøk.
- **Tidslås** – Produktet låses hvis PIN-koden ikke har blitt angitt på 30 dager. Angi PIN-koden for å få tilgang til produktet.

3.10.5.1 Slik angir du sikkerhetsnivå

Velg 1 av sikkerhetsnivåene for produktet ditt.

1. Utfør trinn 1–3 i *Slik får du tilgang til menyen på side 21*.
2. Bruk **pil**-knappene og **OK**-knappen til å navigere gjennom menystrukturen *Innstillinger > Sikkerhet > Sikkerhetsnivå*.
3. Bruk **pil**-knappene og **OK**-knappen til å velge sikkerhetsnivå.
4. Trykk på **OK**-knappen.

3.10.5.2 Sikkerhet – Avansert

Slik oppretter du et nytt sløyfesignal

Sløyfesignalet velges tilfeldig for å danne en unik kobling mellom produktet og ladestasjonen. I sjeldne tilfeller kan det være nødvendig å generere et nytt signal, for eksempel hvis to installasjoner ved siden av hverandre har svært like signaler.

1. Sett produktet i ladestasjonen.
2. Utfør trinn 1–3 i *Slik får du tilgang til menyen på side 21*.
3. Bruk **pil**-knappene og **OK**-knappen for å navigere gjennom menystrukturen *Innstillinger > Sikkerhet > Avansert > Nytt sløyfesignal*.
4. Vent på bekreftelse på at sløyfesignalet har blitt opprettet. Dette tar vanligvis ca. ti sekunder.

Slik endrer du PIN-kode

1. Utfør trinn 1–3 i *Slik får du tilgang til menyen på side 21*.
2. Bruk **pil**-knappene og **OK**-knappen til å navigere gjennom menystrukturen *Innstillinger > Sikkerhet > Avansert > Endre PIN-kode*.
3. Tast inn ny PIN-kode.
4. Trykk på **OK**-knappen.

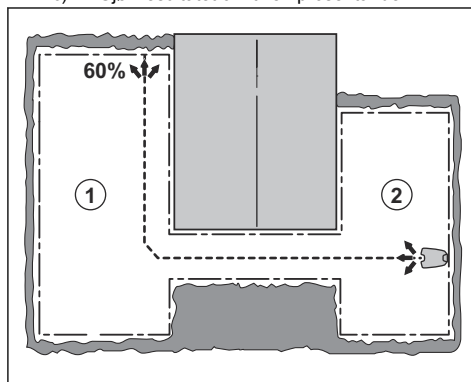
5. Tast inn den nye PIN-koden igjen.
6. Trykk på **OK**-knappen.
7. Noter den nye PIN-koden. Se *Innledning på side 3*.

3.10.6 Hagedekning

Hagedekning-funksjonen brukes til å lede produktet til fjerntliggende deler av arbeidsområdet. Hvis arbeidsområdet omfatter fjerntliggende områder som er forbundet med smale passasjer, opprettholder **Hagedekning**-funksjonen en velklippet plen i alle deler av hagen. Du kan angi frekvensen for hvor ofte produktet skal begynne med å følge guidekabelen for å klippe i sammenheng med avgrensingsløyfen. Dersom **Hagedekning**-funksjonen ikke er i bruk, begynner produktet å klippe fra ladestasjonen.

3.10.6.1 Slik angir du Hagedekning-funksjonen

1. Utfør trinn 1–3 i *Slik får du tilgang til menyen på side 21*.
2. Bruk **pil**-knappene og **OK**-knappen for å navigere gjennom menystrukturen *Innstillinger > Installasjon > Hagedekning > Område 1*.
3. Bruk **pil**-knappene til å velge den prosentandelen av klipptiden produktet må klippe området på. Prosentandelen er lik prosentandelen av området i forhold til hele arbeidsområdet.
 - a) Mål området.
 - b) Del størrelsen av området på størrelsen av arbeidsområdet.
 - c) Gjør resultatet om til en prosentandel.



4. Trykk på **TILBAKE**-knappen.

3.10.6.2 Slik tester du Hagedekning-funksjonen

1. Sett produktet i ladestasjonen.
2. Utfør trinn 1–3 i *Slik får du tilgang til menyen på side 21*.
3. Bruk **pil**-knappene og **OK**-knappen for å navigere gjennom menystrukturen *Innstillinger > Hagedekning > Område 1 > Mer > Test*.
4. Trykk på **OK**-knappen.

- Trykk på **START**-knappen.
- Lukk dekelet.
- Kontroller at produktet kan finne området.

3.10.6.3 Slik aktiverer eller deaktiverer du Hagedekning-funksjonen

Aktiver eller deaktiver *Hagedekning*-funksjonen for hvert område.

- Utfør trinn 1–3 i *Slik får du tilgang til menyen på side 21*.
- Bruk **pilknappene** og **OK**-knappen for å navigere gjennom menystrukturen *Innstillinger > Hagedekning > Område 1 > Deaktiver*.
- Trykk på **OK**-knappen.
- Trykk på **Tilbake**-knappen.

3.10.6.4 Slik tilbakestiller du Hagedekning-innstillingene

Du kan tilbakestille *Hagedekning*-innstillingene for hvert område og bruke standardinnstillingen.

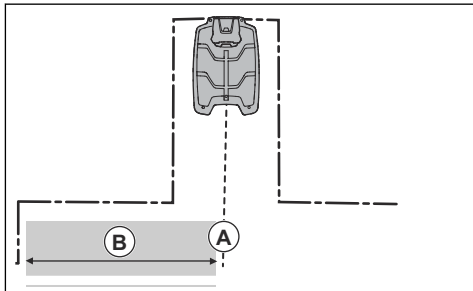
- Utfør trinn 1–3 i *Slik får du tilgang til menyen på side 21*.
- Bruk **pilknappene** og **OK**-knappen for å navigere gjennom menystrukturen *Innstillinger > Hagedekning > Område 1 > Mer > Tilbakestill*.
- Trykk på **OK**-knappen.

3.10.7 Startpunkt

Med denne funksjonen kan du kontrollere hvor langt produktet kjører langs guidekabelen før det starter å klippe. Fabrikkinnstillingen er 60 cm / 2 ft, og maksimal avstand er 300 cm / 2 ft.

Merk: Produktet kjører rett over guidekabelen fra ladestasjonen til startpunktet. Hold så kort avstand til startpunktet som mulig for å redusere faren for at det dannes spor på plenen.

Hvis ladestasjonen er plassert i et område med begrenset plass, for eksempel under en veranda, er det viktig å velge et godt startpunkt, slik at prosessen med guidekalibrering blir optimal. Se *Guidekalibrering på side 20*.



A) Startpunkt

B) Minimum avstand 60 cm / 2 fot (vertikalt mot guidekabelen). Hvis avstanden er mindre, blir kalibreringsprosessen forstyrret. Ha en minimum avstand på 1.35 m / 4.5 fot for bredest mulig guidekorridor; se *Guidekalibrering på side 20*.

3.10.7.1 Slik angir du startpunktet

- Utfør trinn 1–3 i *Slik får du tilgang til menyen på side 21*.
- Bruk **pil**-knappen og **OK**-knappen for å navigere gjennom menystrukturen *Innstillinger > Installasjon > Startpunkt*.
- Bruk **pil**-knappene for å velge avstand i cm.
- Trykk på **BACK** (Tilbake)-knappen.

3.10.8 Kjøre over ledning-funksjon

Fronten på produktet beveger seg alltid forbi avgrensningssløyfen med en angitt avstand før produktet beveger seg tilbake inn i arbeidsområdet. Fabrikkinnstillingen er 32 cm / 12 tommer. Du kan velge en avstand på 20–40 cm / 8–15 tommer.

Merk: Hvis *Kjøre over ledning*-avstanden blir endret, vil avstanden endres langs avgrensningssløyfen overalt i arbeidsområdet.

3.10.8.1 Slik angir du funksjonen Kjøre over ledning

- Utfør trinn 1–3 i *Slik får du tilgang til menyen på side 21*.
- Bruk **pil**-knappen og **OK**-knappen for å navigere gjennom menystrukturen *Innstillinger > Installasjon > Kjøre over ledning*.
- Bruk **pilknappene** for å angi avstanden.
- Trykk på **BACK** (tilbake)-knappen.

3.10.9 ECO-modus

Hvis *ECO-modus* aktiveres, slår det av signalet i avgrensningssløyfen, guidekabelen og ladestasjonen når produktet er parkert eller lader.

Merk: Bruk *ECO-modus* for å spare energi og unngå interferens med annet utstyr, for eksempel teleslynger eller garasjeåpner.

Merk: Hvis du vil starte produktet manuelt i arbeidsområdet, trykk på **STOP**-knappen før du fjerner produktet fra ladestasjonen. Hvis du ikke trykker på **STOP**-knappen, kan ikke produktet startes i arbeidsområdet.

3.10.9.1 Slik angir du ECO-modus

- Utfør trinn 1–3 i *Slik får du tilgang til menyen på side 21*.

2. Bruk **pil**-knappene og **OK**-knappen for å navigere gjennom menystrukturen *Innstillinger > Installasjon > ECO-modus*.
3. Trykk på **OK**-knappen for å velge *ECO-modus*.
4. Trykk på **TILBAKE**-knappen.

3.10.10 Slik unngår du kollisjoner med klipperhuset

Hvis du har installert et klipperhus (tilgjengelig som tilbehør), reduseres slitasjen på produktet og klipperhuset når du velger *Unngå huskollisjoner*.

1. Utfør trinn 1–3 i *Slik får du tilgang til menyen på side 21*.
2. Bruk **pil**-knappene og **OK**-knappen for å navigere gjennom menystrukturen *Innstillinger > Installasjon > Klipperhus > Unngå huskollisjoner*.
3. Trykk på **BACK** (Tilbake)-knappen.

Merk: Hvis *Unngå huskollisjoner* er valgt, kan det føre til at gresset rundt ladestasjonen ikke blir klippet.

3.10.11 Bluetooth®

Produktet kan kobles til mobile enheter der McCulloch ROB-appen er installert. Det er en kostnadsfri app for mobilenheten din. Kommunikasjonen med produktet med kort rekkevidde kalles Bluetooth®. Når paringen mellom produktet og appen bekreftes, får du tilgang til menyene og funksjonene så lenge du er innenfor kort rekkevidde (Bluetooth®).

3.10.11.1 Slik parer du McCulloch ROB-appen og produktet

1. Last ned McCulloch ROB-appen på mobilenheten din.
2. Utfør trinn 1–3 i *Slik får du tilgang til menyen på side 21*.
3. Bruk **pilknappene** og **OK**-knappen for å navigere gjennom menystrukturen *Innstillinger > Installasjon > Bluetooth > Ny paring*.
4. Følg instruksjonene i appen.

3.10.12 Generelt

I *Generelt* kan du endre de generelle innstillingene for produktet.

3.10.12.1 Slik angir du dato og klokkeslett

1. Utfør trinn 1–3 i *Slik får du tilgang til menyen på side 21*.
2. Bruk **pilknappene** og **OK**-knappen for å navigere gjennom menystrukturen *Innstillinger > Generelt > Tid og dato*.
3. Bruk **pil**-knappene for å angi klokkeslettet, og trykk deretter på **TILBAKE**-knappen.
4. Bruk **pil**-knappene for å angi dato, og trykk deretter på **TILBAKE**-knappen.

5. Bruk **pilknappene** for å angi klokkeslettformatet, og trykk deretter på **Tilbake**-knappen.
6. Bruk **pilknappene** for å angi datoformatet, og trykk deretter på **Tilbake**-knappen.

3.10.12.2 Slik angir du språk

1. Utfør trinn 1–3 i *Slik får du tilgang til menyen på side 21*.
2. Bruk **pilknappene** og **OK**-knappen for å navigere gjennom menystrukturen *Innstillinger > Generelt > Språk*.
3. Bruk **pilknappene** for å velge språk, og trykk deretter på **Tilbake**-knappen.

3.10.12.3 Slik angir du land

1. Utfør trinn 1–3 i *Slik får du tilgang til menyen på side 21*.
2. Bruk **pilknappene** og **OK**-knappen for å navigere gjennom menystrukturen *Innstillinger > Generelt > Land*.
3. Bruk **pilknappene** for å velge land, og trykk deretter på **BACK** (Tilbake)-knappen.

3.10.12.4 Slik tilbakestiller du alle brukerinnsstillinger

1. Utfør trinn 1–3 i *Slik får du tilgang til menyen på side 21*.
2. Bruk **pilknappene** og **OK**-knappen for å navigere gjennom menystrukturen *Innstillinger > Generelt > Tilbakestill alle brukerinnsstillinger*.
3. Bruk høyre **pilknapp** for å velge *Fortsett med tilbakestilling av alle brukerinnsstillinger?*
4. Trykk på **OK**-knappen for å tilbakestille alle brukerinnsstillingene.

Merk: Innstillinger for *sikkerhetsnivå*, *PIN-kode*, *sløyfesignal*, *meldinger*, *dato/klokkeslett*, *språk* og *land* tilbakestilles ikke.

3.10.12.5 Om-menyen

Om-menyen viser informasjon om blant annet produktets serienummer og ulike fastvareversjoner.

4 Drift

4.1 ON/OFF-knappen



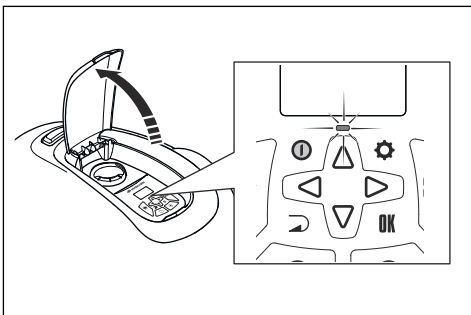
ADVARSEL: Les sikkerhetsinstruksjonene nøye før du starter produktet.



ADVARSEL: Hold hender og føtter unna de roterende knivene. Plasser aldri hender eller føtter nær eller under maskinen når knivmotoren er i gang.



ADVARSEL: Ikke bruk produktet hvis det befinner seg personer, spesielt barn, eller kjæledyr i arbeidsområdet.



- Hold inne **ON/OFF**-knappen i tre sekunder for å slå på produktet. Produktet er aktivt når indikatorlampen på tastaturet er tent.
- Hold inne **ON/OFF**-knappen i tre sekunder for å slå av produktet.
- Produktet er i strømsparingsmodus hvis indikatorlampen blinker. Hold inne **ON/OFF**-knappen i tre sekunder for å slå på produktet.

4.1.1 Indikatorlampen



ADVARSEL: Det er bare trygt å foreta inspeksjon eller vedlikehold av produktet når produktet er deaktivert. Produktet er deaktivert når lampen på tastaturet ikke lyser.

Indikatorlampen på tastaturet er en viktig statusindikator:

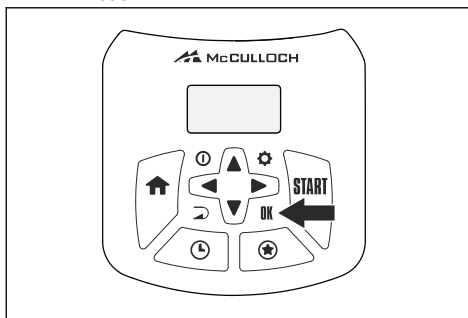
- Produktet er aktivt hvis indikatorlampen lyser kontinuerlig.
- Produktet er i strømsparingsmodus hvis indikatorlampen blinker. Hold inne **ON/OFF**-

knappen i tre sekunder for å aktivere produktet igjen.

- Når produktet er deaktivert, lyser ikke indikatorlampen.

4.2 Slik starter du produktet

1. Åpne luken til tastaturet.
2. Hold **ON/OFF**-knappen inne i tre sekunder. Displayet lyser opp.
3. Bruk **opp/ned-piltastene** og **OK**-knappen for å angi PIN-koden.



4. Trykk på **START**-knappen for å begynne å klippe i hovedområdet.

Merk: Hvis du ønsker å bruke en annen driftsmodus, trykker du på **STJERNE**-knappen og bekrefter med **OK**-knappen. Se *Bruksmodi på side 26*.

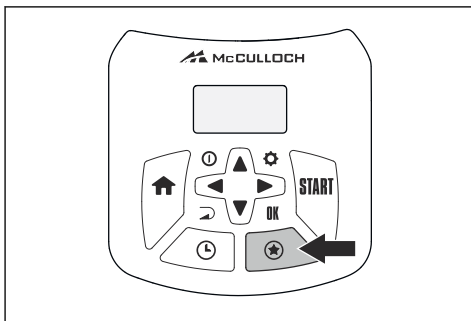
5. Lukk dekselet.

Merk: Hvis produktet er parkert i ladestasjonen, forlater den ladestasjonen først når batteriet er helt oppladet og hvis tidsplanen tillater at produktet skal være i drift.

4.3 Bruksmodi

Når du trykker på **STJERNE**-knappen, kan du velge mellom følgende driftsmodi:

- Sekundært område
- Power Cut
- Punktklipping



4.3.1 Sekundært område

Hvis du vil klippe sekundære områder, må du velge driftsmodusen *Sekundært område*. I denne modusen må brukeren flytte produktet manuelt mellom hovedområdet og det sekundære området. Produktet klipper i en valgt tidsperiode eller til batteriet er tomt. Når batteriet er tomt, stopper produktet, og meldingen *Må lades manuelt* vises i produktdisplayet. Sett produktet i ladestasjonen for å lade batteriet. Når batteriet er fulladet, forlater produktet ladestasjonen og stopper. Produktet er nå klart til bruk, men en bekreftelse fra brukeren trengs. I modusen *Sekundært område* er produktet i drift i et valgt tidsrom, eller til batteriet er utladet.

Merk: Hvis du vil klippe hovedområdet etter at batteriet er fulladet, setter du produktet i modusen *Hovedområde* før du plasserer produktet i ladestasjonen.

4.3.2 Power Cut

Tidsplaninnstillingene kan overstyres midlertidig ved å velge *Power Cut*. Det er mulig å overstyre tidsplanen i 3 t. Produktet kan ikke settes til å klippe mer enn den daglige maksimale klippetiden.

4.3.3 Punktklipping

Punktklipping er nyttig for raskt å klippe et område der gresset ikke er blitt klippet like ofte som i andre deler av hagen. Du må flytte produktet manuelt til det valgte området.

Punktklipping innebærer at produktet arbeider i et spiralmønster for å klippe gresset i området der det ble startet.

4.4 Parkeringsmodi

Følgende parkeringsmodi er tilgjengelige når du trykker på **HJEM**-knappen.

4.4.1 Hjem og bli

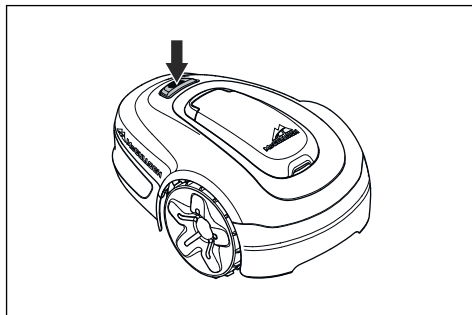
Parkeringsmodusen *Hjem og bli* betyr at produktet går tilbake til ladestasjonen, der det blir til det velges en annen driftsmodus.

4.4.2 Hjem og vent

Parkeringsmodusen *Hjem og vent* betyr at produktet returnerer til ladestasjonen hvor det blir til neste tidsplan. Hvis produktet har nådd den daglige maksimale klippetiden, vil det begynne å fungere igjen neste dag. Se *Foreta en beregning av den nødvendige driftstiden på side 22*.

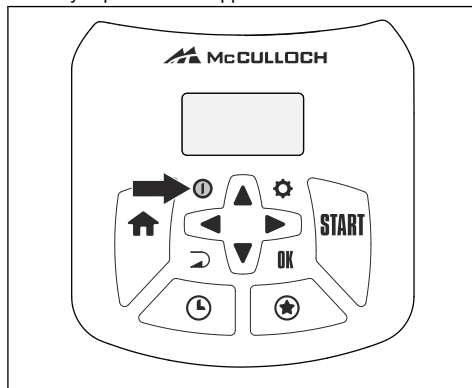
4.5 Slik stopper du produktet

1. Trykk på **STOP**-knappen på toppen av produktet. Produktet stopper, og klippemotoren stopper.



4.6 Slå av

1. Trykk på **STOP**-knappen.
2. Åpne luken.
3. Trykk på **PÅ/AV**-knappen i tre sekunder.



4. Produktet slås av.
5. Kontroller at indikatorlampen på tastaturet ikke lyser.

4.7 Slik lader du batteriet



ADVARSEL: Produktet skal bare lades med en ladestasjon som er ment for dette produktet. Feil bruk kan føre til elektrisk støt, overoppheting eller lekkasje av etsende væske fra batteriet.

Hvis det oppstår lekkasje av elektrolytt, må du skylle med vann. Kontakt lege hvis det kommer i kontakt med øynene eller lignende.

Når produktet er nytt eller har stått til oppbevaring i lang tid, er batteriet helt utladet og må lades før oppstart. I *Hovedområde*-modusen bytter produktet automatisk mellom klipping og lading.

1. Hold **ON/OFF**-knappen inne i tre sekunder for å starte produktet.
2. Plasser produktet i ladestasjonen. Skyv produktet så langt inn som mulig for å sikre god kontakt mellom produktet og ladestasjonen. Les om kontakt og ladeplater i *Produktoversikt på side 4*
3. Displayet viser en melding om at lading pågår.

4.8 Justere klippehøyden

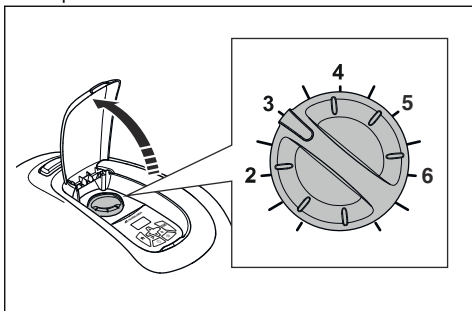
Klippehøyden kan reguleres fra MIN (2 cm / 0.8 tommer) til MAX (5 cm / 2 tommer).



OBS: I den første uken etter en ny installasjon må klippehøyden settes til MAX for å unngå skade på sløyfeledningen. Deretter kan klippehøyden reduseres gradvis hver uke til ønsket klippehøyde er nådd.

4.8.1 Slik regulerer du klippehøyden

1. Trykk på **STOP**-knappen for å stoppe produktet.
2. Åpne dekselet.



3. Drei knotten til ønsket stilling.
 - Drei med urviseren for å øke klippehøyden.

- Drei mot urviseren for å senke klippehøyden.
4. Lukk dekselet.

5 Vedlikehold

5.1 Innføring i vedlikehold



ADVARSEL: Produktet må være slått av før det utføres vedlikehold. Når produktet er deaktivert, lyser ikke indikatorlampen.



ADVARSEL: Bruk vernehansker.

For å få bedre drift og lengre levetid bør du kontrollere og rengjøre produktet regelmessig, og skifte ut slitte deler ved behov. Alt av vedlikehold og service må utføres i henhold til McCullochs instruksjoner. Se *Garanti på side 46*.

Når du begynner å bruke produktet, må knivskiven og knivene inspiseres ukentlig. Hvis det har vært lite slitasje i denne perioden, kan inspeksjonsintervallet forlenges.

Det er viktig at knivskiven roterer lett. Kniveggene skal ikke være skadet. Knivenes levetid varierer vesentlig, og avhenger for eksempel av følgende:

- Driftstid og størrelsen på arbeidsområdet.
- Type gress og årstidsavhengig vekst.
- Jord, sand og bruk av gjødsel.
- Antall gjenstander som kongler, veltede trær, leker, verktøy, steiner, røtter og lignende.

Den normale levetiden er 4 til 7 uker ved bruk under gunstige forhold. Se *Slik skifter du knivene på side 30* for å finne ut hvordan du skifter knivene.

Merk: Arbeid med sløve kniver gir dårligere klipperesultat. Gresset blir ikke klippet rent, og det kreves mer energi, slik at produktet bare kan klippe et mindre område.

5.2 Rengjør produktet.



OBS: Produktet må ikke rengjøres med høytrykksspyler. Ikke bruk løsemidler til rengjøring.

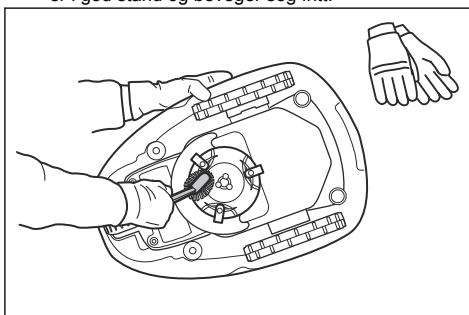
Produktet fungerer ikke tilfredsstillende i helling er hjulene er blokkert av gress. Bruk en myk børste til å rengjøre produktet.

McCulloch anbefaler å bruke et spesielt rengjørings- og vedlikeholdssett, som er tilgjengelig som tilbehør. Kontakt McCulloch kundeservice.

5.2.1 Chassis og knivdisk

Inspiser knivdisken og knivene én gang i uken.

1. Trykk på **STOP**-knappen.
2. Hold inne **ON/OFF**-knappen i tre sekunder for å slå av produktet.
3. Kontroller at indikatorlampen på tastaturet ikke lyser.
4. Hvis produktet er skittent, kan du rengjøre det ved å bruke en børste eller en vannslange. Bruk ikke høytrykksspyler.
5. Løft produktet, og sett det på siden.
6. Rengjør knivdisken og chassiset med for eksempel en oppvaskbørste. Samtidig kontrollerer du at knivdisken roterer fritt i forhold til fotbeskyttelsesdekslet. Kontroller også at knivene er i god stand og beveger seg fritt.



5.2.2 Hjul

Rengjør rundt hjulene. Gress på hjulene kan påvirke produktets ytelse i skråninger.

5.2.3 Karosseriet til produktet

Bruk en fuktig, myk svamp eller klut til å rengjøre karosseriet til produktet. Hvis karosseriet til produktet er skittent, bruker du en mild såpелøsning til å rengjøre det.

5.2.4 Ladestasjon



ADVARSEL: Bruk støpselet til å koble fra ladestasjonen før du utfører vedlikehold eller rengjøring av ladestasjonen eller strømforsyningen.

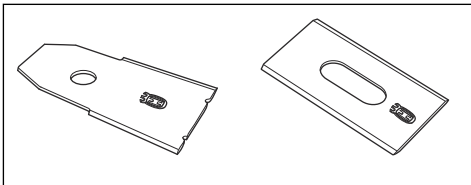
Rengjør ladestasjonen regelmessig for gress, løv, kvister og andre gjenstander som kan komme i veien for dokkingen.

5.3 Bytt ut knivene.



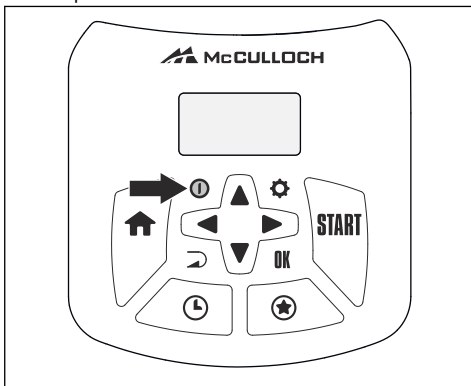
ADVARSEL: Bruk kniver og skruer av riktig type. McCulloch kan kun garantere sikkerheten når du bruker originale kniver. Hvis bare knivene skiftes og skruene brukes igjen, kan dette føre til slitasje på skruene under klipping. Dette kan føre til at knivene skytes ut fra undersiden av gressklipperen og forårsaker alvorlig skade.

Av sikkerhetsgrunner bør du alltid skifte ut slitte eller skadde deler umiddelbart. Selv om knivene er intakte, bør de skiftes regelmessig for å oppnå best mulig klipperesultat og lavt strømforbruk. Alle de tre knivene og skruene må skiftes samtidig for å sikre balanse i klippesystemet. Bruk originale kniver fra McCulloch preget med H-kronlogoen. Se *Garantivilkår på side 46*.



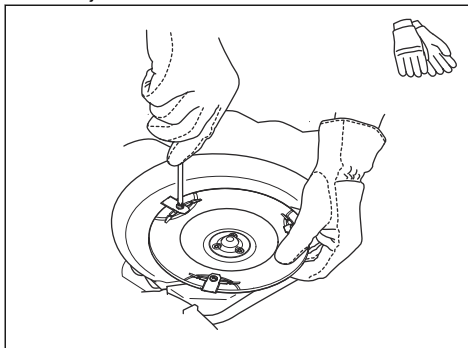
5.3.1 Slik skifter du knivene

1. Trykk på **STOPP**-knappen.
2. Åpne luken.
3. Trykk på **PÅ/AV**-knappen i tre sekunder for å slå av produktet.



4. Kontroller at indikatorlampen på tastaturet ikke lyser.
5. Snu produktet opp-ned. Sett produktet på et mykt og rent underlag for å unngå at karosseriet og dekslet blir ripet opp.

6. Fjern de tre skruene. Bruk en rett skrutrekker eller en stjerneskrutrekker.



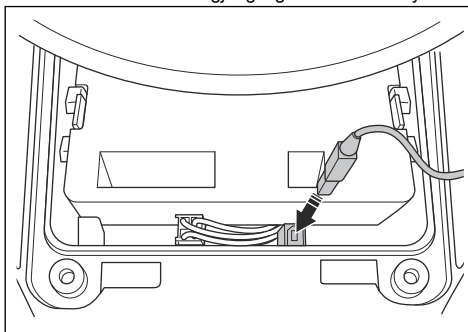
7. Fjern alle knivene og skruene.
8. Monter nye kniver og skruer.
9. Kontroller at knivene beveger seg fritt.

5.4 Fastvareoppdatering

Hvis service blir utført av McCulloch-kundeservice, vil serviceteknikeren laste ned tilgjengelige fastvareoppdateringer til produktet. Eiere av McCulloch-produkter kan imidlertid oppdatere fastvaren hvis dette er initiert av McCulloch. Registrerte brukere blir i så fall varslet.

5.4.1 Oppdatere fastvaren.

1. Åpne batteridekslet. Se *Slik bytter du batteriet på side 31*.
2. Koble til en USB-skriverkabel (USB A og USB B kontakter) i produktet og datamaskinen din. USB-skriverkabelen er tilgjengelig som ekstrautstyr.



3. Gå til www.mcculloch.com, søk etter og last ned fastvareoppdateringsverktøyet og følg instruksjonene.
4. Fjern USB-skriverkabelen og lukk batteridekslet.

5.5 Batteri



ADVARSEL: Produktet skal bare lades med en ladestasjon som er ment for dette produktet. Feil bruk kan føre til elektrisk støt, overoppheting eller lekkasje av etsende væske fra batteriet. Hvis det oppstår lekkasje av elektrolytt, må du skylle med vann. Kontakt lege hvis det kommer i kontakt med øynene eller lignende.



ADVARSEL: Bruk bare originale batterier som er anbefalt av produsenten. Produktets sikkerhet kan ikke garanteres ved bruk av andre batterier. Ikke bruk ikke-oppladbare batterier.



OBS: Batteriet må lade én hel syklus før vinteroppbevaring. Hvis batteriet ikke lades helt opp, kan det bli skadet og i enkelte tilfeller ubrukelig.

Hvis produktets driftstid mellom hver lading blir kortere, tyder dette på at batteriet er i ferd med å bli gammelt og til slutt må skiftes.

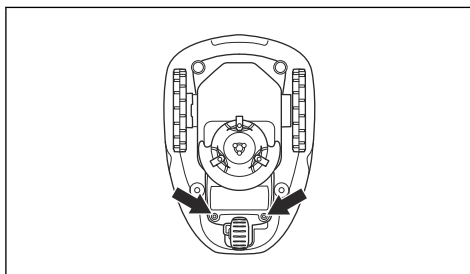
Merk: Batteriets levetid avhenger av sesongens lengde og hvor mange timer produktet brukes hver dag. En lang sesong eller mange timers bruk hver dag innebærer at batteriet må skiftes oftere. Batteriet er i god stand så lenge produktet holder plenen velklipt.

5.5.1 Slik bytter du batteriet

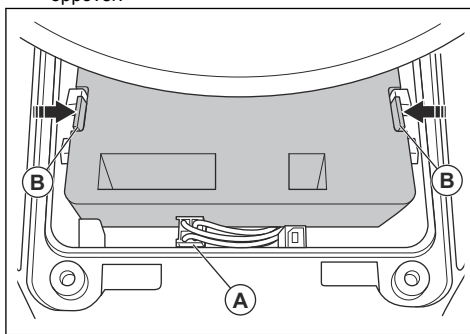


ADVARSEL: Produktet må kobles fra strømmettet når du skal ta ut batteriet.

1. Hold inne **ON/OFF**-knappen i tre sekunder for å slå av produktet. Kontroller at indikatorlampen på tastaturet ikke lyser.
2. Still inn klippehøyden til MIN.
3. Snu produktet opp-ned. Plasser produktet på et mykt og rent underlag for å unngå at karosseriet og displaydekslet blir ripet opp.
4. Rengjør rundt batteridekslet.
5. Skru løs de fire skruene på batteridekslet (Torx 20), og fjern batteridekslet.



6. Løsne låsehaken på kontakten (A) og trekk den oppover.



OBS: Ikke dra i ledningene.

7. Løsne låsehaken på batteriet, og løft batteriet opp (B).
8. Sett det nye batteriet på plass i produktet.

Merk: Sett på plass batteridekslet uten å klemme ledningene. Hvis pakningen på batteridekslet har synlige skader, må hele batteridekslet skiftes.

9. Koble til kabelen.
10. Stram skruene for batteridekslet (Torx 20) forsiktig.

5.6 Vinterservice

Lever produktet hos McCulloch kundeservice for service før vinterlagring. Regelmessig service om vinteren vil holde produktet i god stand og skape de beste forholdene for en ny sesong uten driftsstopp.

Service omfatter vanligvis følgende:

- Grundig rengjøring av karosseri, chassis, knivdisk og alle andre bevegelige deler.
- Testing av produktets funksjon og komponenter.
- Kontroller og skift om nødvendig ut slitedeler som kniver og lagre.

- Testing av produktets batterikapasitet, samt anbefaling om å bytte batteriet ved behov.
- Hvis ny fastvare er tilgjengelig, oppdateres produktet.

6 Feilsøking

6.1 Innføring i feilsøking

I dette kapitlet finner du informasjon og hjelp om feil og symptomer på produktet. Du finner mer informasjon og vanlige spørsmål på www.mcculloch.com.

6.2 Feilmeldinger

Feilmeldingene i tabellen nedenfor vises på displayet til produktet. Kontakt McCulloch-representanten din hvis den samme meldingen vises ofte.

Melding	Årsak	Tiltak
<i>Hjulmotor blokkert, venstre/høyre</i>	Gress eller andre gjenstander rundt drivhjulet.	Fjern gress eller andre gjenstander.
<i>Klippesystem blokkert</i>	Gress eller andre gjenstander rundt knivskiven.	Fjern gress eller andre gjenstander.
	Knivskiven står i vann.	Flytt produktet, og forhindre at det samler seg vann i arbeidsområdet.
	Gresset er for høyt.	Klipp gresset før du installerer produktet. Kontroller at gresset er maksimalt 4 cm / 1.6 tommer.
<i>Innestengt</i>	Produktet befinner seg bak en rekke hindringer i et lite område.	Fjern hindringen eller legg avgrensningsløyfen rundt hindringen for å skape en øy. Se <i>Slik lager du en øy på side 15</i> .
<i>Utenfor arbeidsområdet</i>	En del av avgrensningsløyfen er lagt over den andre delen av avgrensningsløyfen til ladestasjonen.	Kontroller at avgrensningsløyfen er riktig tilkoblet.
	Avgrensningsløyfen ligger for nær kanten på arbeidsområdet.	Kontroller at avgrensningsløyfen er riktig montert. Se <i>Slik installerer du avgrensningsløyfen på side 18</i> .
	Arbeidsområdet skråner sterkt ved avgrensningsløyfen.	
	Avgrensningsløyfen er lagt i feil retning rundt en øy.	
	Avgrensningsløyfen påvirkes av forstyrrelser fra metallgjenstander som gjerder, armeringsjern eller nedgravde kabler i nærheten.	Flytt avgrensningsløyfen.
	Produktet finner ikke det riktige sløyfesignalet på grunn av forstyrrelser fra et sløyfesignal fra en annen produktinstallasjon i nærheten.	Plasser produktet i ladestasjonen, og generer et nytt sløyfesignal.

Melding	Årsak	Tiltak
<i>Tomt batteri</i>	Produktet finner ikke ladestasjonen.	Endre plasseringen av guidekabelen. Se <i>Slik installerer du guidekabelen på side 18</i> .
	Batteriet er utløpt.	Skift batteriet. Se <i>Batteri på side 31</i> .
	Antennen på ladestasjonen er defekt.	Kontroller om indikatorlampen i ladestasjonen blinker rødt. Se <i>Indikatorlampen på ladestasjonen på side 38</i> .
	Ladeplatene på produktet eller kontaktplatene på ladestasjonen er defekte på grunn av korrosjon.	Rengjør ladeplatene og kontaktflatene med en fin klut. Hvis problemet vedvarer, må du ta kontakt med en autorisert servicetekniker.
<i>Feil PIN-kode</i>	Feil PIN-kode er tastet. Du får 5 forsøk på å angi riktig PIN-kode. Deretter blokkeres tastaturet i en viss periode.	Tast riktig PIN-kode. Snakk med McCulloch kundeservice hvis du har glemt PIN-koden.
<i>Står fast</i>	Produktet sitter fast i noe og spinner.	Frigjør produktet, og rett opp årsaken til problemet. Hvis det er på grunn av vått gress, må du vente til plenen er tørr før du bruker produktet.
	Det finnes en bratt skråning i arbeidsområdet.	Bratte skråninger må isoleres. Se <i>Slik finner du ut hvor du skal plassere avgrensningsløyfen på side 13</i> .
	Guidekabelen er ikke lagt diagonalt i skråningen.	Påse at guidekabelen er installert diagonalt over skråningen. Se <i>Slik finner du ut hvor du skal plassere guidekabelen på side 16</i> .
<i>Hjulmotor overbelastet, venstre/høyre</i>	Gress eller andre gjenstander rundt drivhjulet.	Fjern gress eller gjenstander fra drivhjulet.
<i>Problem med kollisjonssensoren, fremre/bakre</i>	Produktets karosseri kan ikke bevege seg fritt rundt chassiset.	Kontroller at produktets karosseri kan bevege seg fritt rundt chassiset. Hvis problemet vedvarer, må du ta kontakt med en autorisert servicetekniker.
<i>Alarm! Klipperen er slått av</i>	Alarmen er aktivert fordi produktet ble slått av.	Juster produktets sikkerhetsnivå i <i>Sikkerhetsmenyen</i> . Se <i>Sikkerhetsnivå på side 22</i> .
<i>Alarm! Gressklipperen er stoppet.</i>	Alarmen er aktivert fordi produktet har blitt stoppet.	
<i>Alarm! Gressklipperen er løftet.</i>	Alarmen er aktivert fordi produktet har blitt løftet.	
<i>Alarm! Gressklipperen har vellet.</i>	Alarmen er aktivert fordi produktet har vellet.	
<i>Ladestasjonen blokkert</i>	Kontakten mellom ladeplatene på produktet og kontaktplatene på ladestasjonen er ikke god. Produktet har gjort flere forsøk på å lade.	Sett produktet i ladestasjonen, og kontroller at ladeplatene og kontaktflatene er koblet sammen.
	Et objekt forhindrer produktet fra å komme inn i ladestasjonen.	Fjern gjenstanden.
	Ladestasjonen har vellet eller blitt bøyd.	Sett bunnplaten på et flatt underlag.
	Guidekabelen er ikke riktig installert.	Monter guidekabelen på riktig måte. Se <i>Slik installerer du guidekabelen på side 18</i> .

Melding	Årsak	Tiltak
<i>Sitter fast i ladestasjonen</i>	Et objekt forhindrer at produktet beveger seg ut av ladestasjonen.	Fjern gjenstanden.
<i>Opp ned</i>	Produktet er plassert feil, det har veltet til siden eller er opp-ned.	Sett produktet i riktig posisjon.
<i>Trenger manuell lading</i>	Produktet er satt i driftsmodusen <i>Sekundært område</i> .	Sett produktet i ladestasjonen.
<i>Ny start tt:mm</i>	Tidsplaninnstillingene hindrer produktet i å klippe.	Endre tidsplaninnstillingene. Se <i>Slik angir du tidsplaninnstillinger på side 21</i> .
	Produktet har nådd den daglige maksimale klippetiden.	Vanlig bruk av produktet.
	Klokkeslettet eller datoen på produktet er ikke riktig.	Angi klokkeslettet eller datoen. Se <i>Slik angir du dato og klokkeslett på side 25</i> .
<i>Dagens klipping er fullført</i>	Produktet har nådd den daglige maksimale klippetiden.	Vanlig bruk av produktet. Se <i>Foreta en beregning av den nødvendige driftstiden på side 22</i> .
<i>Løftet</i>	Løftesensoren er aktivert fordi produktet har blitt løftet.	Kontroller at produktets karosseri kan bevege seg fritt rundt chassiset. Fjern eller lag en øy rundt gjenstander som kan føre til at chassiset blir løftet. Hvis problemet vedvarer, må du ta kontakt med en autorisert servicetekniker.
<i>Hjuldriftsproblem, høyre/venstre</i>	Gress eller andre gjenstander rundt drivhulet.	Rengjør hjulene og rundt hjulene.
<i>Elektronikkproblem</i>	Midlertidig elektronisk eller fastvarerelatert problem med produktet.	Start produktet på nytt. Hvis problemet vedvarer, må du ta kontakt med en autorisert servicetekniker.
<i>Sløyfesensormproblem, foran/bak</i>		
<i>Steilesensormproblem</i>		
<i>Midlertidig problem</i>		
<i>Ugyldig kombinasjon av underenheter</i>		
<i>Midlertidig batteriproblem</i>		
<i>Feil med sikkerhetsfunksjonen</i>		
<i>Problem med ladesystemet</i>	Feil type batteri.	Bruk originale batterier som er anbefalt av produsenten.
<i>Batteriproblem</i>	Midlertidig batteri- eller fastvarerelatert problem i produktet.	Start produktet på nytt. Hvis problemet vedvarer, må du ta kontakt med en autorisert servicetekniker.
	Feil type batteri.	Bruk originale batterier som er anbefalt av produsenten.
<i>Batteritemperatur utenfor grensene</i>	Batteritemperaturen er for høy eller for lav til at driften kan starte.	Driften av produktet starter når temperaturen er innenfor riktig temperaturområde.

Melding	Årsak	Tiltak
<i>Ladestrøm for høy</i>	Feil eller defekt strømforsyningsenhet.	Start produktet på nytt. Hvis problemet vedvarer, må du ta kontakt med en autorisert servicetekniker.
<i>Problem med tilkoblingen</i>	Problem med tilkoblingskretskortet i produktet.	Start produktet på nytt. Hvis problemet vedvarer, må du ta kontakt med en autorisert servicetekniker.
<i>Tilkoblingsinnstillingene gjenopprettet</i>	Tilkoblingsinnstillingene ble gjenopprettet på grunn av en feil.	Kontroller tilkoblingsinnstillingene, og endre innstillingene om nødvendig.
<i>Dårlig signalkvalitet</i>	Kommunikasjonskretskortet i produktet er feilmontert.	Kontroller at kommunikasjonskretskortet er riktig montert. Hvis problemet vedvarer, må du ta kontakt med en autorisert servicetekniker.
	Produktet er plassert feil, det har veltet til siden eller er opp-ned.	Sett produktet i riktig posisjon.

Melding	Årsak	Tiltak
<i>Intet sløyfesignal</i>	Strømforsyningen eller lavspenningskabelen er ikke tilkoblet.	Hvis LED-statusindikatoren på ladestasjonen ikke lyser, betyr det at ladestasjonen ikke er tilkoblet strøm. Undersøk strømtuttaket og reststrømenheten. Kontroller at lavspenningskabelen er koblet til ladestasjonen.
	Strømforsyningen eller lavspenningskabelen er skadet eller ikke tilkoblet.	Bytt strømforsyningen eller lavspenningskabelen.
	Avgrensningssløyfen er ikke koblet til ladestasjonen.	Koble avgrensningssløyfen til ladestasjonen. Skift ut koblingene dersom de er skadet. Se <i>Slik installerer du avgrensningssløyfen på side 18</i> .
	Avgrensningssløyfen er skadet.	Sjekk LED-statusindikatoren på ladestasjonen. Hvis det er skade på avgrensningssløyfen, må den skadde delen erstattes med ny avgrensningssløyfe.
	Produktet har forsøkt å starte, men er ikke i ladestasjonen, og <i>ECO-modus</i> er aktivert.	Plasser produktet i ladestasjonen, start produktet og lukk luken.
	En del av avgrensningssløyfen ligger over den andre delen av avgrensningssløyfen, til og fra en øy.	Monter avgrensningsskabelen i riktig retning rundt øya. Se <i>Slik installerer du avgrensningssløyfen på side 18</i> .
	Problem med sammenkoblingen mellom produktet og ladestasjonen.	Plasser produktet i ladestasjonen, og generer et nytt sløyfesignal. Se <i>Slik oppretter du et nytt sløyfesignal på side 23</i> .
	Forstyrrelser fra metallgjenstander som gjerder, armeringsjern eller nedgravde kabler i nærheten av.	Flytt avgrensningssløyfen og/eller opprett flere øyer i arbeidsområdet for å øke signalstyrken.
	Produktet er for langt unna avgrensningssløyfen.	Monter avgrensningssløyfen slik at alle delene av arbeidsområdet er maks 15 m/ 50 ft. fra avgrensningssløyfen.
<i>Gressklipperen har veltet</i>	Produktet heller mer enn maksimumsvinkel.	Flytt produktet til et flatt område.

Melding	Årsak	Tiltak
<i>Tilkoblingen er IKKE endret</i>	Sløyfesignalet ble ikke endret på grunn av en feil.	Lag et <i>Nytt sløyfesignal</i> flere ganger. Se <i>Slik oppretter du et nytt sløyfesignal på side 23</i> . Hvis problemet vedvarer, må du ta kontakt med en autorisert servicetekniker.

6.3 Informasjonsmeldinger

Informasjonsmeldingene i tabellen nedenfor vises på displayet til produktet. Kontakt McCulloch-representanten din hvis den samme meldingen vises ofte.

Melding	Årsak	Tiltak
<i>Lavt batterinivå</i>	Produktet finner ikke ladestasjonen.	Endre plasseringen av guidekabelen. Se <i>Slik installerer du guidekabelen på side 18</i> .
	Batteriet er utløpt.	Skift batteriet. Se <i>Batteri på side 31</i> .
	Antennen på ladestasjonen er defekt.	Kontroller om indikatorlampen i ladestasjonen blinker rødt. Se <i>Indikatorlampen på ladestasjonen på side 38</i> .
	Ladeplatene på produktet eller kontaktplatene på ladestasjonen er defekte på grunn av korrosjon.	Rengjør ladeplatene og kontaktflatene med en fin klut. Hvis problemet vedvarer, må du ta kontakt med den godkjente serviceforhandleren din.
<i>Innstillinger tilbakestilt</i>	<i>Tilbakestill alle brukerinnstillingene</i> er utført.	Vanlig bruk av produktet.
<i>Guide ikke funnet</i>	Guidekabelen er ikke koblet til ladestasjonen.	Koble guidekabelen til ladestasjonen. Se <i>Slik installerer du guidekabelen på side 18</i> .
	Skade på guidekabelen.	Bytt ut den skadde delen med en ny guidekabel.
	Guidekabelen er ikke koblet til avgrensnings-sløyfen.	Koble guidekabelen riktig til avgrensnings-sløyfen. Se <i>Slik installerer du guidekabelen på side 18</i> .
<i>Guidekalibrering mislyktes</i>	Produktet har ikke kalibrert guidekabelen på grunn av en feil.	Monter guidekabelen på riktig måte. Se <i>Slik installerer du guidekabelen på side 18</i> .
<i>Guidekalibrering utført</i>	Produktet har kalibrert guidekabelen.	Vanlig bruk av produktet.
<i>Tilkoblingen er endret</i>	Nytt sløyfesignal er endret.	Vanlig bruk av produktet.

6.4 Indikatorlampen på ladestasjonen

Indikatorlampen på ladestasjonen må lyse eller blinke grønt for å markere riktig installasjon. Hvis den ikke gjør det, følger du instruksjonene i feilsøkingstabellen nedenfor.

Kontakt McCulloch kundeservice for mer informasjon.

Lys	Årsak	Tiltak
Konstant grønt lys	Gode signaler	Vanlig bruk av produktet.
Blinkende grønt lys	Signalene er gode, og <i>ECO-modus</i> er aktivert.	Vanlig bruk av produktet. kan du se <i>ECO-modus på side 24</i> .
Blinkende blått lys	Avgrensningssløyfen er ikke koblet til ladestasjonen.	Påse at avgrensningssløyfen er riktig installert i ladestasjonen. Se <i>Slik installerer du avgrensningssløyfen på side 18</i> .
	Skade på avgrensningssløyfen.	Finn ut hvor skaden er. Skift ut den skadde delen med ny avgrensningssløyfe.
Gult blinkende lys	Guidekabelen er ikke koblet til ladestasjonen.	Kontroller at guidekabelen er riktig installert i ladestasjonen. Se <i>Slik installerer du guidekabelen på side 18</i>
	Skade på guidekabelen.	Finn ut hvor skaden er. Bytt ut den skadde delen med en ny guidekabel.
Blinkende rødt lys	Forstyrrelser i antennen på ladestasjonen.	Kontakt McCulloch kundeservice.
Konstant rødt lys	Feil i kretskortet eller feil strømforsyning i ladestasjonen. Feilen må rettes opp av en autorisert servicetekniker.	Kontakt McCulloch kundeservice.

6.5 Symptomer

Hvis produktet ikke fungerer som forventet, følger du symptomtabellen nedenfor. Kontakt McCulloch kundeservice hvis du ikke finner årsaken til feilen.

Symptomer	Årsak	Tiltak
Produktet har problemer med å dokke.	Guidekabelen er ikke plassert i en rett linje og heller ikke i riktig avstand fra ladestasjonen.	Kontroller installasjonen av ladestasjonen. Se <i>Slik installerer du ladestasjonen på side 17.</i>
	Guidekabelen er ikke satt inn i sporet under ladestasjonplaten.	Sørg for at guidekabelen er plassert i en rett linje og satt inn i sporet i ladestasjonplaten. Se <i>Slik installerer du guidekabelen på side 18.</i>
	Ladestasjonen står ikke på et flatt underlag.	Plasser ladestasjonen på et jevnt underlag. Se <i>Slik finner du ut hvor du skal plassere ladestasjonen på side 12.</i>
Produktet aktiveres på feil tidspunkt.	Klokkeslettet eller datoen på produktet er ikke riktig.	Angi klokkeslettet eller datoen. Se <i>Slik angir du dato og klokkeslett på side 25.</i>
	Feil start- og stopptider for drift.	Endre tidsplaninnstillingene. Se <i>Slik tilbakestiller du tidsplaninnstillingen på side 22.</i>
Produktet vibrerer.	Klippesystemet er ikke i balanse på grunn av ødelagte kniver.	Inspiser knivene og skruene, og erstatt om nødvendig. Se <i>Bytt ut knivene. på side 30.</i>
	Klippesystemet er ikke i balanse på grunn av for mange kniver i samme posisjon.	Kontroller at kun ett blad er festet til hver skrue.
	Det er installert blader av ulik tykkelse på produktet.	Kontroller hvorvidt knivene har ulik tykkelse, og skift dem ut om nødvendig.
Produktet kjører, men knivskiven roterer ikke.	Produktet søker etter ladestasjonen eller kjører til startpunktet.	Vanlig drift for produktet. Knivskiven roterer ikke når produktet søker etter ladestasjonen.
Produktet klipper i kortere perioder enn vanlig mellom ladinger.	Gress eller andre gjenstander fører til blokkering av knivskiven.	Fjern og rengjør knivskiven. Se <i>Chassis og knivdisk på side 29.</i>
	Batteriet er utløpt.	Skift batteriet. Se <i>Batteri på side 31.</i>
	Sløve kniver. Det trengs mer energi når du klipper gresset.	Bytt ut knivene. Se <i>Bytt ut knivene. på side 30.</i>
Klippe- og ladetider er kortere enn vanlig.	Batteriet er utløpt.	Skift batteriet. Se <i>Batteri på side 31.</i>
Produktet står parkert i ladestasjonen i flere timer av gangen.	Produktet har nådd den daglige maksimale klippetiden.	Vanlig drift for produktet. Se <i>Foreta en beregning av den nødvendige driftstiden på side 22.</i>
	STOP -knappen har blitt trykket på.	Åpne luken, angi PIN-kode, og trykk på OK -knappen. Trykk på Start -knappen, og lukk dekselet.
	Parkeringsmodus er aktivert.	Endre driftsmodus. Se <i>Bruksmodi på side 26.</i>
	Produktet kjører ikke hvis batteritemperaturen er for høy eller for lav.	Påse at ladestasjonen er plassert i et område som er beskyttet mot solen.

Symptomer	Årsak	Tiltak
Ujevnt klipperesultat.	Produktet fungerer i få timer per dag.	Øk klippetiden. Se <i>Foreta en beregning av den nødvendige driftstiden på side 22.</i>
	Du må justere innstillingene for <i>Hagedekning</i> så den er tilpasset formen på arbeidsområdet, for å dekke alle deler av arbeidsområdet.	Endre innstillingene for områdene der produktet begynner å klippe og hvor ofte. Se <i>Slik angir du Hagedekning-funksjonen på side 23.</i>
	Arbeidsområdet er for stort.	Reduser størrelsen på arbeidsområdet eller utvid tidsplanen. Se <i>Stille inn tidsplanen på side 21.</i>
	Sløve kniver.	Skift ut alle knivene. Se <i>Bytt ut knivene. på side 30.</i>
	Høyt gress i forhold til den innstilte klippehøyden.	Øk klippehøyden, og senk den når gresset er kortere.
	Oppsamling av gress ved knivskiven eller rundt motorakselen.	Fjern oppsamling av gress og rengjør produktet. Se <i>Rengjør produktet. på side 29.</i>

6.6 Finne brudd i sløyfekabelen

Brudd i sløyfekabelen skyldes vanligvis utilsiktet fysisk skade på kabelen, for eksempel ved hagearbeid med spade. I land med teie kan også skarpe steiner flytte seg i bakken og skade kabelen. Brudd kan også skyldes at kabelen ble strammet for mye da den ble installert.

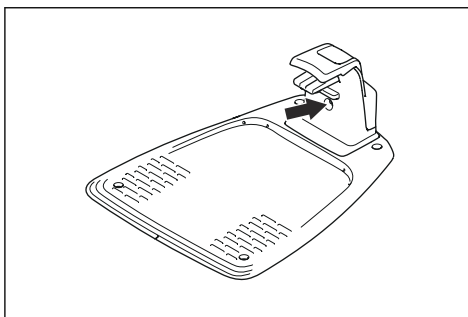
Hvis gresset klippes for lavt like etter installasjonen, kan isolasjonen på kabelen bli skadet. Skader på isolasjonen kan vise seg først flere uker eller måneder senere. Unngå dette ved alltid å velge maksimal klippehøyde de første ukene etter installasjonen, og senk deretter høyden ett trinn om gangen annenhver uke til ønsket klippehøyde er nådd.

En defekt skjõt i sløyfeledningen kan også føre til brudd flere uker etter at skjøtingen ble utført. En defekt skjõt kan for eksempel skyldes at koblingen ikke ble trykt hardt nok inn med tang, eller at det er brukt en kobling med dårligere kvalitet enn den originale. Kontroller først alle kjente skjøter før ytterligere feilsøking foretas.

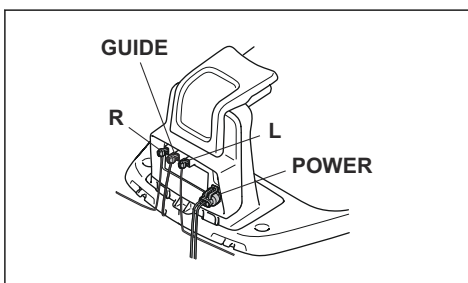
Et kabelbrudd kan lokaliseres ved å gradvis halvere sløyfelengden der bruddet kan befinne seg, helt til det bare er en svært kort del av kabelen igjen.

Følgende metode fungerer ikke hvis *ECO-modus* er aktivert. Kontroller først at *ECO-modus* er slått av. Se *ECO-modus på side 24.*

1. Kontroller at indikatorlampen på ladestasjonen blinker blått, noe som indikerer brudd i avgrensningssløyfen. Se *Indikatorlampen på ladestasjonen på side 38.*



2. Kontroller at avgrensningssløyfens tilkobling til ladestasjonen er riktig tilkoblet og uskadet. Kontroller at indikatorlampen på ladestasjonen fortsatt blinker blått.

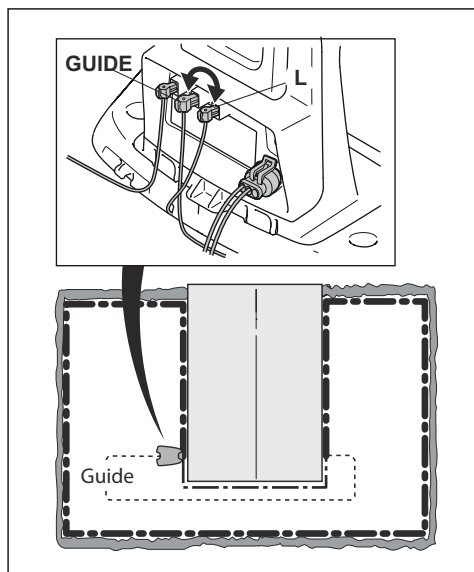


3. Bytt om tilkoblingene mellom guidekabelen og avgrensningssløyfen i ladestasjonen.

Start med å bytte koblingene L og GUIDE.

Hvis indikatorlampen blinker gult, er det et brudd i avgrensningssløyfen mellom L og punktet der

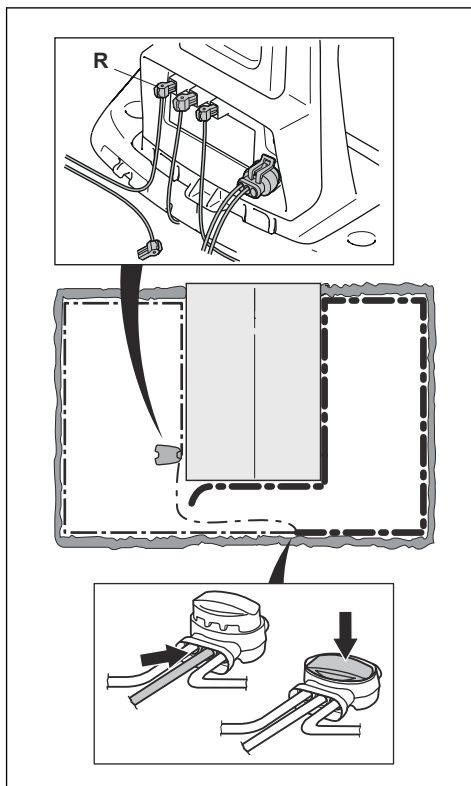
guidekabelen er koblet til avgrensningssløyfen (tykk, svart strek i illustrasjonen).



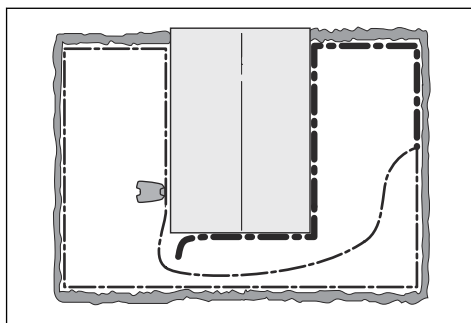
For å rette opp feilen trenger du avgrensningssløyfen, kontakten(e) og koblingen(e):

a) Hvis den mistenkte avgrensningssløyfen er kort, er det enklest å bytte hele avgrensningssløyfen mellom L og punktet der guidekabelen er koblet til avgrensningssløyfen (tykk, svart strek).

b) Hvis den mistenkte avgrensningssløyfen er lang (tykk, svart strek), gjør du som følger: Sett L og GUIDE tilbake til sine opprinnelige posisjoner. Koble deretter fra R. Koble en ny sløyfeledning til R. Koble den andre enden av den nye sløyfeledningen til midten på den mistenkte avgrensningssløyfen.



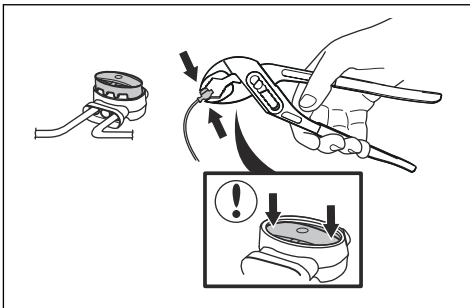
Hvis indikatorlampen begynner å blinke gult, er bruddet et sted mellom den frakoblede enden og punktet der den nye ledningen ble koblet til (tykk, svart strek nedenfor). I så fall flytter du tilkoblingen for den nye ledningen nærmere den frakoblede enden (omtrent midt på den mistenkte ledningsdelen) og kontrollerer på nytt om indikatorlampen lyser grønt.



Fortsett til det bare er en svært kort del av ledningen som utgjør forskjellen mellom

kontinuerlig grønt lys og blinkende blått lys. Følg deretter instruksjonen i trinn 5 nedenfor.

4. Hvis indikatorlampen fremdeles blinker blått i trinn 3 ovenfor: Sett L og GUIDE tilbake til sine opprinnelige posisjoner. Bytt deretter R og GUIDE. Hvis indikatorlampen nå lyser kontinuerlig grønt, frakobler du L og kobler en ny avgrensningssløyfe til L. Koble den andre enden av den nye ledningen til midten på den mistenkte avgrensningssløyfen. Bruk samme fremgangsmåte som i 3a) og 3b) ovenfor.
5. Når bruddet er funnet, skifter du ut den skadede delen med en ny kabel. Bruk alltid originale koblinger.



7 Transport, oppbevaring og avhending

7.1 Transport

De medfølgende litiumionbatteriene samsvarer med kravene i loven om farlige varer.

- Følg alle gjeldende nasjonale forskrifter.
- Følg de spesifikke kravene på emballasje og etiketter for kommersiell transport, inkludert av tredjeparter og fraktleverandører.

7.2 Lagring

- Lad produktet helt opp. Se *Slik lader du batteriet på side 28*.
- Koble fra produktet ved å bruke **PÅ/AV**-knappen. Se *ON/OFF-knappen på side 26*.
- Rengjør produktet. Se *Rengjør produktet. på side 29*.
- Oppbevar produktet på et tørt og frostfritt sted.
- Oppbevar produktet med alle hjulene på et plant underlag, eller bruk et McCulloch-veggoppheng.
- Hvis du oppbevarer ladestasjonen innendørs, må du koble fra og fjerne strømforsyningen og alle kontaktene fra ladestasjonen. Plasser enden av hver enkelt kabelsko i en beholder med fett.

Merk: Hvis du oppbevarer ladestasjonen utendørs, må du ikke koble fra strømforsyningen og kontaktene.

7.3 Kassering

- Følg lokale gjenvinningsbestemmelser og gjeldende regelverk.
- Hvis du har spørsmål om hvordan du tar ut batteriet, kan du se *Slik bytter du batteriet på side 31*.

8 Tekniske data

8.1 Tekniske data

Data	ROB S600, ROB S800
Dimensjoner	
Lengde, cm/tommer.	55/21,7
Bredde, cm/tommer.	38/15,0
Høyde, cm/tommer.	23/9,1
Vekt, kg/lbs	7,3/16,0
Elektrisk system	
Batteri, litium-ion 18 V / 2,1 Ah, art.nr.	584 85 28-01, 584 85 28-02
Batteri, litium-ion 18 V / 2,0 Ah, art.nr.	590 21 42-02, 590 21 42-04, 584 85 28-03, 584 85 28-05
Batteri, litium-ion 18,25 V / 2,0 Ah, art.nr.	590 21 42-03, 584 85 28-04
Strømforsyning (28 V DC), V AC	100–240
Lengde på lavspenningskabel, m/fot	5/16,4
Type strømforsyningsenhet ²	ADP-40BR XX, ADP 28EW XX, FW7313/28/D/XX/Y/1.3/ PI, FW7313/28/D/XX/Y/1.3, ADP 28AR XX, FW7313/28/D/XX/Y/1.0/PI, FW7313/28/D/XX/Y/1.0
Middelverdi strømforbruk ved maksimal bruk	5 kWh/md. i et 500 m ² arbeidsområde
Ladestrøm, A DC	1.0
Gjennomsnittlig klippetid, min	65
Gjennomsnittlig ladetid, min	75
Antenne til avgrensningssløyfe	
Frekvensbånd for drift, Hz	100-80000
Maksimalt magnetfelt ³ , dBuA/m	82
Maksimal radiofrekvenseffekt ⁴ , mW ved 60 m	<25

² XX, YY kan være et hvilket som helst alfanumerisk tegn eller beholdes blankt for markedsføringsformål. Det er ingen tekniske forskjeller.

³ Mått i henhold til EN 303 447.

⁴ Maksimum aktiv utgangseffekt til antenner i frekvensområdet der radioutstyret fungerer.

Utslipp av støy målt i miljøet som lydeffekt⁵	ROB S600, ROB S800
Målt lydnivå, dB (A)	56
Usikkerhetsfaktorer ved støyutslipp K_{WA} , dB (A)	2
Garantert støy nivå, dB (A)	57
Lydtrykknivå i nærheten av førerens øre ⁶ , dB (A)	45

Klipping	ROB S600, ROB S800
Klippesystem	Tre svingbare kniver
Knivmotorens hastighet, o/min	2500
Strømforbruk under klipping, W \pm 20 %	20
Klippehøyde, cm/tommer.	2–5/0,8–2
Klippebredde, cm/tommer.	16/24
Smaleste mulige passasje, cm/tommer.	60/24
Maksimal avstand til avgrensningssløyfe, m/ft.	15 / 50
Maksimal helling for klippeområde, %	35
Maksimal helling for avgrensningssløyfe, %	10
Maksimal lengde på avgrensningssløyfe, m/fot	300/980
Maksimal lengde på guidesløyfen ⁷ , m / ft.	150/490

IP-klassifisering	ROB S600, ROB S800
Produkt	IPX5
Ladestasjon	IPX5
Strømforsyning	IP44

Bluetooth®	ROB S600, ROB S800
Frekvensbånd for drift, MHz	2400–2484
Maks. overført effekt, dBm	8

Husqvarna AB garanterer ikke at produktet er fullt kompatibelt med andre typer trådløse systemer, som fjernkontroller, radiosendere, nedgravde dyregjerder og lignende.

Produktene er produsert i England eller Tsjekia. Se informasjon på typeskiltet. Se *Innledning på side 3*.

8.2 Registrerte varemerker

Bluetooth® ordmerket og logoene er registrerte varemerker for , og bruk av slike merker fra McCulloch skjer under lisens.

⁵ Bestemt i henhold til direktiv 2006/42/EF og Standard EN 50636-2-107.

⁶ Usikkerhetsfaktorer ved lydtrykknivå K_{pA} , 2–4 dB (A)

⁷ Avgrensningssløyfen er sløyfen som formes av guidekabelen og delen av avgrensningssløyfen fra skjøten med guidekabelen til høyre tilkobling i ladestasjonen.

9 Garanti

9.1 Garantivilkår

McCulloch garantien garanterer at produktet vil fungere i to år fra kjøpsdatoen. Garantien dekker alvorlige materialfeil og produksjonsfeil. I garantiperioden vil vi erstatte produktet eller reparere det uten kostnad hvis følgende betingelser er oppfylt:

- Produktet og ladestasjonen må bare brukes i samsvar med instruksene i denne bruksanvisningen. Denne produsentgarantien påvirker ikke garantirettigheter mot forhandleren/butikken.
- Sluttbrukere eller uautoriserte tredjeparter må ikke prøve å reparere produktet.

Eksempler på feil som ikke dekkes av garantien:

- Skade forårsaket av inntrenging av vann etter bruk av høytrykksspyler, eller skade grunnet at enheten har vært under vann, for eksempel når kraftig regnvær danner vanddammer.
- Skade som følge av lynnedslag.
- Skade forårsaket av feil oppbevaring eller håndtering av batteriet.
- Skade som følge av at det er brukt et annet batteri enn et McCulloch originalbatteri.
- Skade forårsaket av ikke å ha brukt originale reservedeler og tilbehør fra McCulloch, for eksempel kniver og installasjonsmateriale.
- Skade på sløyfekabel.
- Skade forårsaket av uautorisert endring av, eller tukling med, produktet eller produktets strømforsyning.

Knivene og hjulene regnes som slitedeler og dekkes ikke av garantien.

Hvis det oppstår en feil med McCulloch-produktet ditt, må du kontakte McCullochs kundeservice for ytterligere instruksjoner. Ha kvitteringen og produktets serienummer tilgjengelig når du kontakter McCullochs kundeservice.

10 EF-samsvarserklæring

10.1 EF-samsvarserklæring

Husqvarna AB, SE-561 82 Huskvarna, Sverige, tlf.: +46-36-146500, erklærer herved at robotgressklipperne **ROB S600**, **ROB S800** med serienummer datert 2020, uke 45 eller senere (året og uken er angitt på typeskiltet, etterfulgt av serienummeret), oppfyller kravene i EUROPAPARLAMENTS- OG RÅDSDIREKTIV som beskrevet nedenfor, inkludert gjeldende standarder.

- **2006/42/EF** om maskiner.
 - **EN 60335-1:2012**
 - **EN 50636-2-107:2015**
 - **EN 62233:2008.**
- Direktivet om begrensning av bruk av visse farlige stoffer, **2011/65/EU**:
 - **EN IEC 63000:2018**
- Direktiv angående krav til radioutstyr **2014/53/EU**.
Sikkerhet
 - Se direktiv **2006/42/EF** ovenfor.**Elektromagnetisk kompatibilitet**
 - **EN 55032:2015**
 - **ETSI EN 301 489-1** v2.2.3
 - **ETSI EN 301 489-17** V3.1.1**Effektiv bruk av spekteret**
 - **Utkast ETSI EN 303 447** V1.2.1_0.1.14
 - **ETSI EN 300 328** V2.2.2





Copyright © 2020 Husqvarna AB. Med enerett.

McCulloch og andre produkt- og funksjonsnavn er varemerker som tilhører Husqvarna Group.
Alle mål som er oppgitt, er omtrentlige.

www.mcculloch.com

Originale instruksjoner

1142344-21



2020-10-08