



McCULLOCH[®]
THE POWER TO GET IT DONE™



Manuale dell'operatore ROB S600, ROB S800

Prima di usare la macchina, leggere attentamente il manuale dell'operatore e accertarsi di averne compreso il contenuto.



IT, Italiano

Sommario

1	Introduzione	
1.1	Introduzione.....	3
1.2	Panoramica del prodotto.....	4
1.3	Simboli riportati sul prodotto.....	5
1.4	Simboli sul display.....	5
1.5	Simboli sulla batteria.....	5
1.6	Istruzioni generali del manuale.....	5
1.7	Panoramica della struttura dei menu.....	6
1.8	Display.....	6
1.9	Tastiera.....	7
2	Sicurezza	
2.1	Informazioni sulla sicurezza.....	8
2.2	Definizioni di sicurezza.....	9
2.3	Istruzioni di sicurezza per il funzionamento.....	9
3	Installazione	
3.1	Introduzione - Installazione.....	13
3.2	Componenti principali per l'installazione.....	13
3.3	Preparazione generale.....	13
3.4	Prima dell'installazione dei fili.....	13
3.5	Installazione del prodotto.....	18
3.6	Collocazione del cavo mediante picchetti.....	20
3.7	Interramento del cavo perimetrale o del cavo guida.....	21
3.8	Allungamento del cavo perimetrale o del cavo guida.....	21
3.9	Dopo l'installazione del prodotto.....	21
3.10	Configurazione delle impostazioni del prodotto.....	22
4	Utilizzo	
4.1	Il pulsante ON/OFF.....	28
4.2	Avviamento del prodotto.....	28
4.3	Modalità operative.....	28
4.4	Modalità di parcheggio.....	29
4.5	Arresto del prodotto.....	29
4.6	Spegnere.....	29
4.7	Ricarica della batteria.....	30
4.8	Regolare l'altezza di taglio.....	30
5	Manutenzione	
5.1	Introduzione - Manutenzione.....	31
5.2	Pulire il prodotto.....	31
5.3	Sostituzione delle lame.....	32
5.4	Aggiornamento del firmware.....	32
5.5	Batteria.....	33
5.6	Manutenzione invernale.....	34
6	Ricerca guasti	
6.1	Introduzione - Ricerca guasti.....	35
6.2	Messaggi di errore.....	35
6.3	Messaggi informativi.....	40
6.4	Spia della stazione di ricarica.....	41
6.5	Sintomi.....	42
6.6	Ricerca interruzioni nel cavo.....	43
7	Trasporto, stoccaggio e smaltimento	
7.1	Trasporto.....	46
7.2	Rimessaggio.....	46
7.3	Smaltimento.....	46
8	Dati tecnici	
8.1	Dati tecnici.....	47
8.2	Marchi registrati.....	48
9	Garanzia	
9.1	Condizioni di garanzia.....	49
10	Dichiarazione di conformità CE	
10.1	Dichiarazione di conformità CE.....	50

1 Introduzione

1.1 Introduzione

Numero di serie:
Codice PIN:
Codice di registrazione prodotto:

Il numero di serie si trova sulla targhetta dati di funzionamento del prodotto e sulla confezione del prodotto.

- Utilizzare il numero di serie per registrare il prodotto sul sito Web www.mcculloch.com.

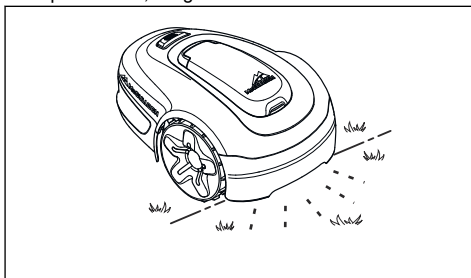
1.1.1 Supporto

Per assistenza sul prodotto, contattare il centro di assistenza McCulloch.

1.1.2 Descrizione del prodotto

Nota: McCulloch aggiorna regolarmente l'aspetto e il funzionamento dei prodotti. Fare riferimento a *Supporto alla pagina 3*.

Il prodotto è un robot rasaerba. Il prodotto dispone di una fonte di alimentazione a batteria e taglia l'erba automaticamente, alternando continuamente il taglio alla ricarica. Lo schema di movimento è casuale, il che significa che il prato viene tagliato in modo uniforme e con minore usura. Il cavo perimetrale e il cavo guida controllano il movimento del prodotto all'interno dell'area di lavoro. I sensori del prodotto rilevano quando si avvicina al cavo perimetrale. La parte anteriore del prodotto oltrepassa sempre il cavo perimetrale di una distanza specifica prima che il prodotto torni indietro. Quando il prodotto incontra un ostacolo o si avvicina al cavo perimetrale, sceglie una nuova direzione.



L'operatore seleziona le impostazioni di funzionamento mediante i tasti sulla tastiera. Il display mostra le impostazioni di funzionamento selezionate e selezionabili e la modalità di funzionamento del prodotto.

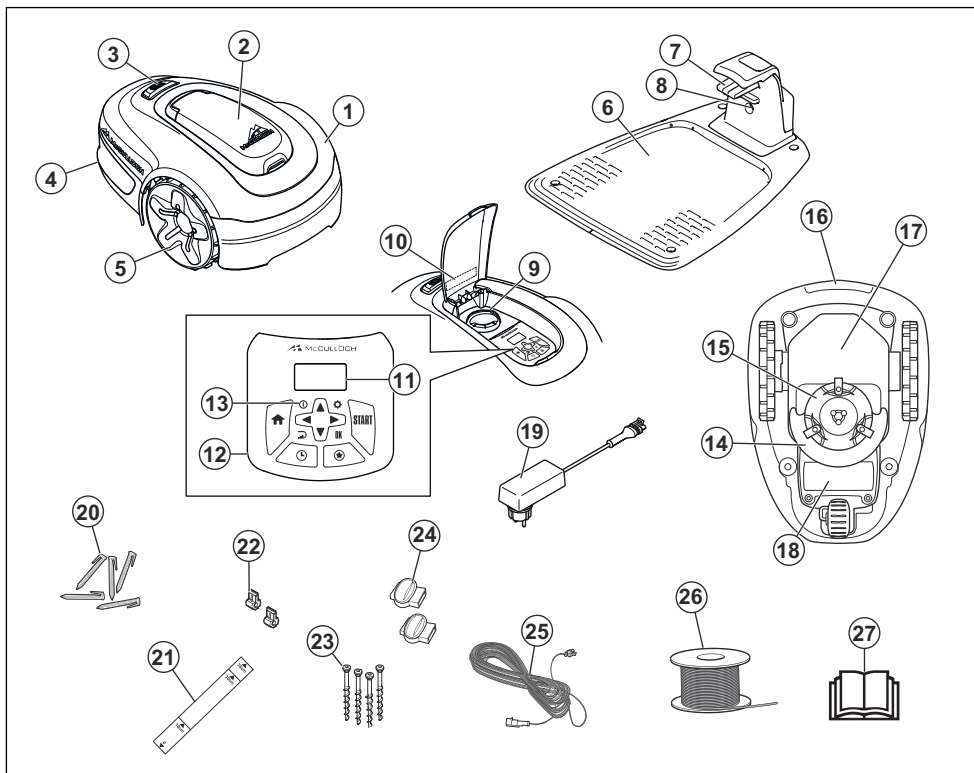
1.1.2.1 Tecnica di taglio

Il prodotto è privo di emissioni, facile da usare e consente di risparmiare energia. La tecnica di taglio frequente migliora la qualità dell'erba e riduce l'uso di fertilizzanti. Non è necessario raccogliere l'erba.

1.1.2.2 Ricerca stazione di ricarica

Il prodotto rimane in funzione finché lo stato di carica della batteria non è basso. Quindi segue il cavo guida fino alla stazione di ricarica. Il cavo guida viene posato dalla stazione di ricarica verso, per esempio, una parte distante dell'area di lavoro o attraverso un passaggio stretto. Il cavo guida è collegato con il cavo perimetrale e permette al prodotto di trovare la stazione di ricarica in modo più semplice e veloce.

1.2 Panoramica del prodotto



I numeri in figura rappresentano:

- | | |
|---|---|
| 1. Scocca | 15. Disco lame |
| 2. Coperchio per display e tastiera | 16. Impugnatura |
| 3. Pulsante Stop | 17. Scatola telaio con elettronica, batteria e motori |
| 4. Ruota posteriore | 18. Sportello del vano batterie |
| 5. Ruote anteriori | 19. Alimentatore ¹ |
| 6. Stazione di ricarica | 20. Picchetti |
| 7. Piastra di contatto | 21. Astina di misurazione per facilitare l'installazione del cavo perimetrale (l'astina di misurazione è separabile dalla confezione) |
| 8. LED per il controllo del funzionamento della stazione di ricarica, del cavo perimetrale e del cavo guida | 22. Giunti per cavo |
| 9. Regolazione dell'altezza di taglio | 23. Viti per il fissaggio della stazione di ricarica |
| 10. Targhetta dati di funzionamento (compreso il codice di identificazione del prodotto) | 24. Connettore per cavo perimetrale |
| 11. Display | 25. Cavo a bassa tensione |
| 12. Tastiera | 26. Rotolo per cavo perimetrale e cavo guida |
| 13. Pulsante ON/OFF | 27. Manuale operatore e Guida rapida |
| 14. Apparato di taglio | |

¹ L'aspetto può essere diverso a seconda del modello.

1.3 Simboli riportati sul prodotto

Questi simboli sono riportati sul prodotto. Osservarli attentamente.



AVVERTENZA: leggere le istruzioni d'uso prima di avviare il prodotto.



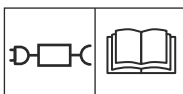
AVVERTENZA: disabilitare il prodotto prima di lavorare su di esso o sollevarlo.



AVVERTENZA: mantenere una distanza di sicurezza dal prodotto quando è in funzione. Tenere mani e piedi lontani dalle lame rotanti.



AVVERTENZA: non salire sul prodotto. Non avvicinare mai le mani o i piedi al prodotto o al di sotto di esso.



Utilizzare un alimentatore rimovibile come riportato sulla targhetta accanto al simbolo.



Il presente prodotto è conforme alle vigenti direttive CE.



Non è consentito smaltire questo prodotto come normale rifiuto domestico. Accertarsi che il prodotto sia riciclato nel rispetto dei requisiti di legge locali.



Il cavo a bassa tensione non deve essere accorciato, allungato o giuntato

Non utilizzare un trimmer vicino al cavo a bassa tensione. Prestare la massima attenzione durante il taglio di bordi dove sono posizionati i cavi.

1.4 Simboli sul display



Il menu di programmazione viene utilizzato per impostare quando il prodotto deve tagliare il prato.



Il menu Impostazioni consente di impostare le impostazioni generali del prodotto.



Il prodotto non taglierà l'erba a causa della funzione Programma.



Il prodotto esclude la funzione Programma.



L'indicatore della batteria mostra il livello di carica della batteria. Quando il prodotto è in carica il simbolo lampeggia.



Il prodotto è nella stazione di ricarica, ma la batteria non si ricarica.



Il prodotto è impostato in modalità ECO.

1.5 Simboli sulla batteria



Leggere le istruzioni dell'utente.



Non gettare la batteria nel fuoco e non esporla a una fonte di calore.



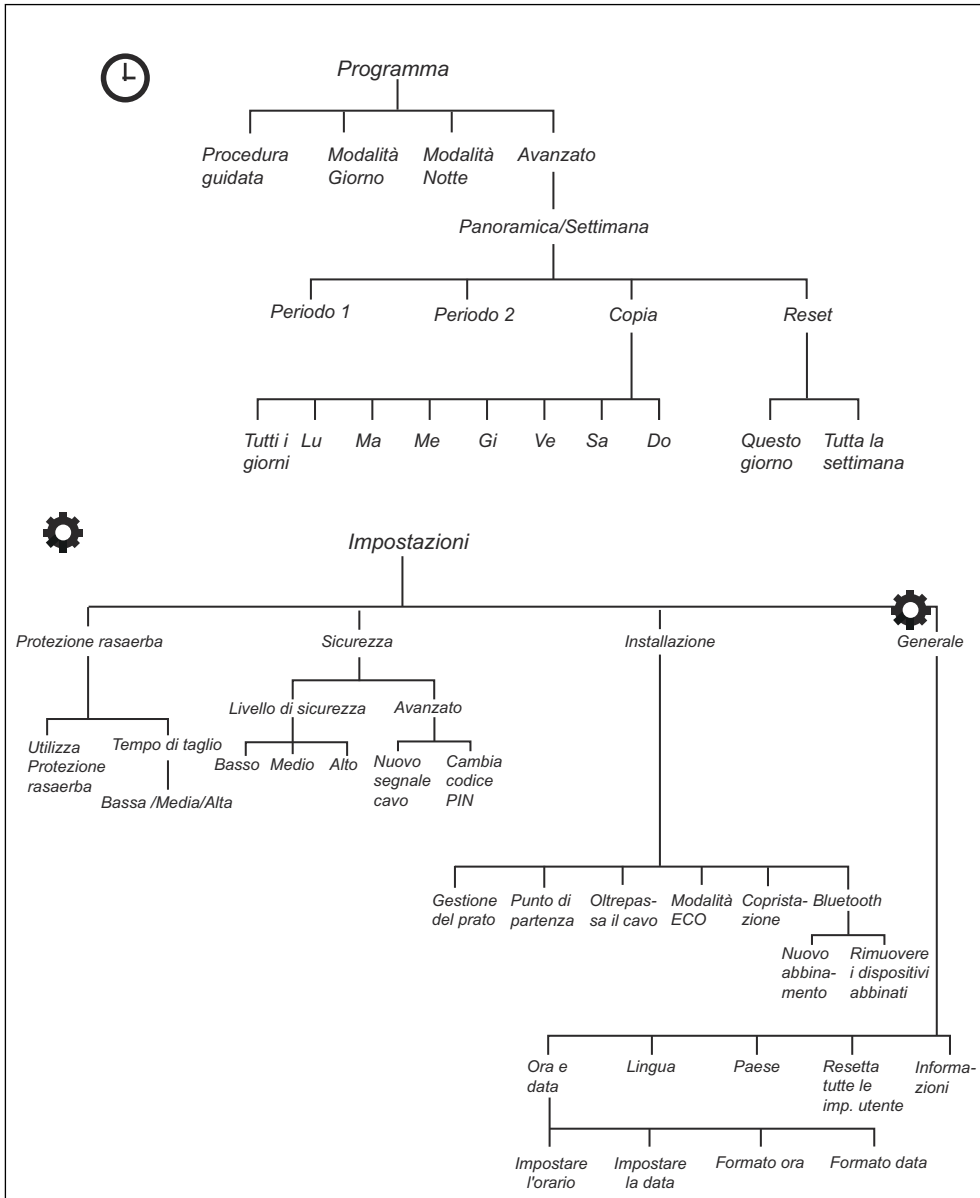
Non immergere la batteria in acqua.

1.6 Istruzioni generali del manuale

Per facilitare la consultazione, nel manuale operatore vengono adottate le convenzioni tipografiche seguenti:

- Il testo scritto in *corsivo* indica messaggi riportati sul display o rimanda a un'altra sezione del manuale dell'operatore.
- Il testo scritto in **grassetto** si riferisce ai pulsanti presenti sul prodotto.
- Il testo in *MAIUSCOLO* e in *corsivo* fa riferimento alle diverse modalità di funzionamento disponibili sul prodotto.

1.7 Panoramica della struttura dei menu



1.8 Display

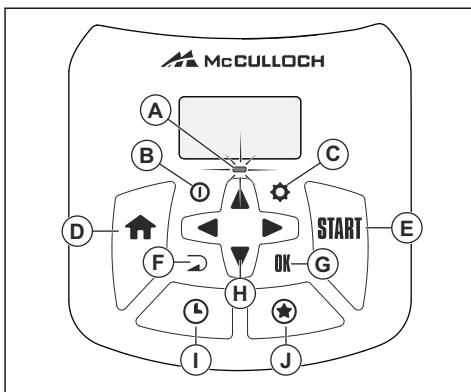
Il display sul prodotto visualizza le informazioni e le impostazioni del prodotto stesso.

Per accedere al display, premere il pulsante **STOP** e aprire il portello.

1.9 Tastiera

La tastiera del prodotto consente all'operatore di navigare all'interno del menu. Per accedere alla tastiera, premere il pulsante **STOP** e aprire il portello.

- La spia di indicazione (A) sulla tastiera è un importante indicatore di stato. Fare riferimento a *La spia alla pagina 28*.
- Il pulsante **ON/OFF** (B) viene utilizzato per **accendere e spegnere** il prodotto.
- Il pulsante **Impostazioni** (C) consente di accedere al menu principale.
- Il pulsante **Home** (D) viene utilizzato per selezionare le modalità di parcheggio: *Home & Stay* e *Home & Wait*.
- Il pulsante **Start** (E) viene utilizzato per avviare il funzionamento del prodotto.
- Il pulsante **BACK** (Indietro) (F) viene utilizzato quando si torna all'elenco menu precedente.
- Il pulsante **OK** (G) viene utilizzato per confermare le impostazioni scelte dai menu.
- I pulsanti **indietro** (H) servono per spostarsi all'interno del menu. I **tasti freccia su/giù** sono utilizzati anche per immettere le cifre, ad esempio, il codice PIN, l'ora e la data.
- Il pulsante **Programma** (I) consente di accedere al menu del programma.
- Il pulsante **STAR** (J) viene utilizzato per selezionare le modalità operative: *Area secondaria*, *Power Cut* e *Taglio spot*.



2.1 Informazioni sulla sicurezza

2.1.1 IMPORTANTE. LEGGERE ATTENTAMENTE PRIMA DELL'USO. CONSERVARE COME RIFERIMENTO FUTURO

L'operatore è responsabile per eventuali incidenti o pericoli causati ad altre persone o ai loro beni.

Questo apparecchio non è destinato all'utilizzo da parte di persone (bambini inclusi) con ridotte capacità fisiche, sensoriali o mentali (che potrebbero compromettere un uso sicuro del prodotto), oppure con mancanza di esperienza e conoscenza, a meno che non siano controllate o siano state istruite durante l'utilizzo da una persona responsabile della loro sicurezza.

L'apparecchio può essere utilizzato da bambini di almeno 8 anni e da persone con capacità fisiche, sensoriali o mentali ridotte o che non abbiano esperienza o conoscenze previe, a patto che abbiano ricevuto assistenza o istruzioni per l'uso dell'apparecchio in modo sicuro e purché ne comprendano i rischi. Alcune normative locali possono limitare l'età dell'operatore. La pulizia e la manutenzione non devono essere eseguite da bambini senza la supervisione di adulti.

Non collegare mai l'alimentatore a una presa di corrente se la spina o il cavo sono danneggiati. I cavi danneggiati o usurati aumentano il rischio di scosse elettriche.

Caricare la batteria solo nella stazione di ricarica in dotazione. L'utilizzo errato può causare scosse elettriche, surriscaldamento o perdite di liquido corrosivo dalla batteria. In caso di perdite di elettroliti, sciacquare immediatamente con acqua/agente neutralizzante. Consultare un medico se l'elettrolita entra a contatto con gli occhi.

Utilizzare solo le batterie originali consigliate dal produttore. La sicurezza del prodotto non può essere garantita con batterie non originali. Non utilizzare batterie non ricaricabili.

L'apparecchio deve essere scollegato dalla rete di alimentazione durante la rimozione della batteria.



AVVERTENZA: il prodotto può essere pericoloso se utilizzato in modo inappropriato.



AVVERTENZA: Utilizzato se è presente un rischio di lesioni o morte dell'operatore o di passanti nel caso in cui le istruzioni del manuale non vengano rispettate.



AVVERTENZA: non utilizzare il prodotto se nell'area di lavoro sono presenti persone, specialmente bambini, o animali.



ATTENZIONE: Utilizzato se è presente un rischio di danni al prodotto, ad altri materiali oppure alla zona adiacente nel caso in cui le istruzioni del manuale non vengano rispettate.

Nota: Utilizzato per fornire ulteriori informazioni necessarie in una determinata situazione.



AVVERTENZA: Tenere mani e piedi lontani dalle lame rotanti. A motore acceso, non avvicinare mai le mani o i piedi al prodotto o sotto di esso.

2.3 Istruzioni di sicurezza per il funzionamento

2.3.1 Utilizzo

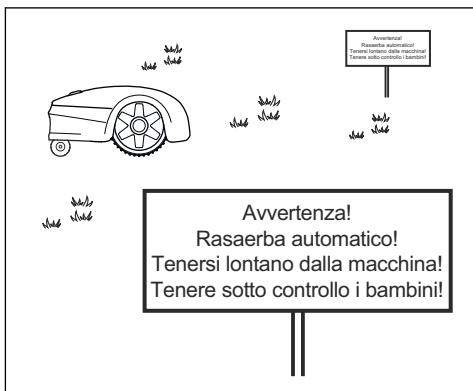
- Il prodotto può essere utilizzato solo con le apparecchiature raccomandate dal produttore. Qualsiasi altro tipo di utilizzo è da considerarsi improprio. Attenersi scrupolosamente alle istruzioni del produttore relative a funzionamento e manutenzione.
- I segnali di avvertenza devono essere collocati intorno all'area di lavoro se il prodotto viene utilizzato nelle aree pubbliche. La segnaletica dovrà avere il seguente testo: **Avvertenza! Rasaerba automatico! Tenersi lontano dalla macchina! Tenere sotto controllo i bambini!**



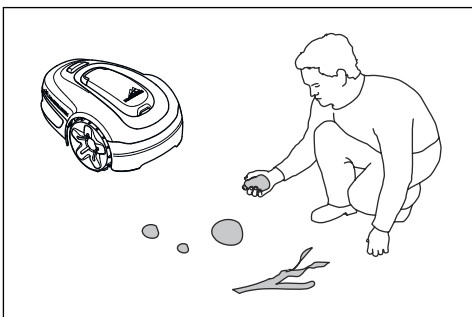
AVVERTENZA: In caso di lesioni o incidenti, rivolgersi a un medico.

2.2 Definizioni di sicurezza

Le avvertenze, le precauzioni e le note sono utilizzate per evidenziare le parti importanti del manuale.



- Utilizzare la modalità di parcheggio, fare riferimento a *Home & Stay alla pagina 29* o spegnere il prodotto se persone, in particolar modo bambini, o animali si trovano nell'area di lavoro. Si consiglia di programmare il prodotto per l'uso durante gli orari nei quali nell'area non vengono svolte attività, ad esempio di notte. Fare riferimento a *Impostazione del programma alla pagina 23*. Tenere presente che alcune specie, ad esempio i ricci, sono attive di notte. Potenzialmente questi possono essere danneggiati dal prodotto.
- Il prodotto può essere utilizzato, sottoposto a manutenzione e riparato solo da persone che abbiano totale dimestichezza con le sue specifiche caratteristiche e norme di sicurezza. Prima di usare il prodotto, leggere attentamente il Manuale dell'operatore e accertarsi di averne compreso il contenuto.
- Non è consentito modificare il design originale del prodotto. Tutte le modifiche sono a rischio e pericolo dell'utente.
- Controllare che sul prato non siano presenti oggetti estranei come pietre, rami, attrezzi o giocattoli. Se le lame colpiscono oggetti estranei, possono danneggiarsi. Spegnerne sempre il prodotto con il pulsante **ON/OFF** prima di eliminare l'ostruzione. Prima di riavviare il prodotto, verificare che non sia danneggiato.



- Se il prodotto comincia a vibrare in maniera anomala, Spegnerne sempre il prodotto con l'interruttore principale o con il pulsante **ON/OFF** e verificare che non sia danneggiato prima di riavviarlo.
- Avviare il prodotto attenendosi alle istruzioni. Quando il prodotto è acceso, accertarsi di tenere mani e piedi lontani dalle lame in rotazione. Non mettere mai mani o piedi sotto il prodotto.
- Non toccare le parti pericolose in movimento, come ad esempio il disco lame, se non sono completamente arrestate.
- Non sollevare mai il prodotto né spostarlo in giro quando è acceso.
- Non consentire l'utilizzo del prodotto a persone che non ne conoscono il funzionamento e il comportamento.
- Non consentire mai che il prodotto possa collidere con persone o animali. Se una persona o un animale si trova sul percorso del prodotto, fermarlo immediatamente. Fare riferimento a *Arresto del prodotto alla pagina 29*.
- Non collocare alcun oggetto sul prodotto o sulla relativa stazione di ricarica.
- In caso di guasto della protezione, del disco lame o della scossa, non consentire l'utilizzo del prodotto. Inoltre, non utilizzarlo in caso di lame, viti, dadi o cavi difettosi. Non collegare mai un cavo danneggiato o toccare un cavo danneggiato prima che venga scollegato dall'alimentazione.
- Non utilizzare il prodotto se i pulsanti **ON/OFF** e **STOP** non funzionano.
- Spegnerne sempre il prodotto utilizzando il pulsante **ON/OFF** quando il prodotto non viene utilizzato. Il prodotto si avvia solo quando viene acceso con il pulsante **ON/OFF** e viene immesso il codice PIN corretto.
- MCCULLOCH non garantisce la completa compatibilità tra il prodotto e altri tipi di sistemi wireless, quali telecomandi, trasmettitori radio, apparecchi acustici, recinzioni elettriche interrattate per animali o simili.
- Oggetti metallici nel terreno (ad esempio cemento armato o reti contro le talpe) possono comportare un arresto. Gli oggetti metallici possono generare interferenze al segnale di funzionamento, con un conseguente fermo macchina.
- La temperatura di esercizio e immagazzinamento è 0-50 °C / 32-122 °F. L'intervallo di temperatura per la carica è 0-45 °C / 32-113 °F. Temperature troppo elevate potrebbero causare danni al prodotto.

2.3.2 Sicurezza batterie



AVVERTENZA: Le batterie agli ioni di litio possono esplodere o causare incendi se smontate, esposte all'acqua, fuoco o a temperature elevate o in caso di cortocircuito. Maneggiare attentamente la batteria, non smontarle, aprirla ed evitare qualsiasi tipo di sollecitazione elettrica o meccanica impropria. Evitare di conservare la batteria alla luce diretta del sole.

Per ulteriori informazioni sulla batteria, fare riferimento a *Batteria alla pagina 33*

2.3.3 Come sollevare e spostare il prodotto



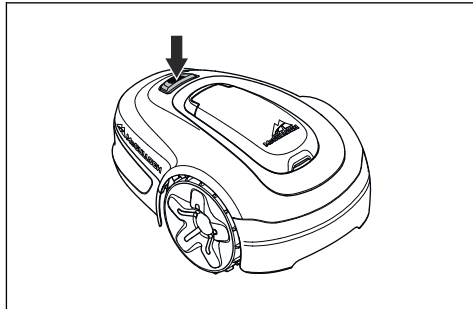
AVVERTENZA: Il prodotto deve essere spento prima di essere sollevato. Quando la spia sul tastierino non è accesa, il prodotto è disattivato.



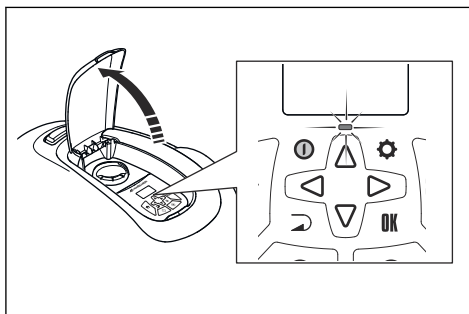
ATTENZIONE: Non sollevare il prodotto quando è parcheggiato nella stazione di ricarica. Ciò può danneggiare la stazione di ricarica e/o il prodotto. Premere **STOP** ed estrarre il prodotto dalla stazione di ricarica prima di sollevarlo.

Per spostarlo in modo sicuro fuori o all'interno dell'area di lavoro, procedere come segue:

1. Premere il pulsante **STOP** per arrestare il prodotto.



2. Premere il pulsante **ON/OFF** per 3 secondi e accertarsi che il prodotto sia spento. Controllare che la spia di segnalazione non sia accesa. Questo significa che il prodotto è disattivato. Fare riferimento a *La spia alla pagina 28*.



3. Trasportare il prodotto per il manubrio con il disco delle lame lontano dal corpo.



2.3.4 Manutenzione



AVVERTENZA: Il prodotto deve essere spento prima di eseguire la manutenzione. Quando la spia sul tastierino non è accesa, il prodotto è disattivato.



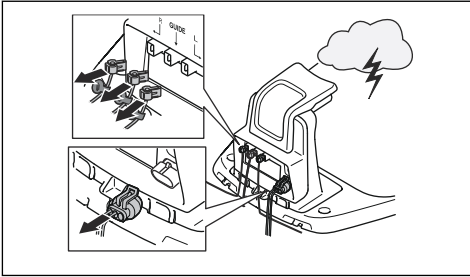
AVVERTENZA: Utilizzare la spina per scollegare la stazione di ricarica prima di procedere alla pulizia o alla manutenzione della stazione di ricarica o del cavo.



ATTENZIONE: Non utilizzare dispositivi di lavaggio ad alta pressione per pulire il prodotto. Non utilizzare solventi per la pulizia.

Esaminare il prodotto ogni settimana e sostituire le parti danneggiate o usurate. Fare riferimento a *Manutenzione alla pagina 31*.

2.3.5 In caso di temporale



Per ridurre il rischio di danni ai componenti elettrici del prodotto e della stazione di ricarica, si consiglia di scollegare tutte le connessioni alla stazione di ricarica (alimentazione, cavo perimetrale e cavi guida) in caso di rischio di temporali.

1. Contrassegnare i cavi per semplificare la riconnessione. I collegamenti delle stazioni di ricarica sono contrassegnati con R, L e GUIDE.
2. Scollegare tutti i cavi collegati e l'alimentatore.
3. Collegare tutti i cavi e l'alimentatore se non vi è più alcun rischio di temporale. È importante che ogni cavo sia collegato al posto giusto.

3 Installazione

3.1 Introduzione - Installazione

Per ulteriori informazioni sull'installazione e video didattici, fare riferimento a www.mcculloch.com.

Si raccomanda di aggiornare il firmware prima di installare il prodotto per assicurarsi che il prodotto disponga della versione più recente del firmware. Fare riferimento a *Aggiornamento del firmware alla pagina 32*.



AVVERTENZA: Leggere e comprendere il capitolo sulla sicurezza prima di installare il prodotto.



ATTENZIONE: Utilizzare pezzi di ricambio originali e materiale di installazione.

3.2 Componenti principali per l'installazione

L'installazione coinvolge i seguenti componenti:

- Un robot rasaerba che taglia automaticamente il prato.
- La stazione di ricarica ha 3 funzioni:
 - Inviare segnali di controllo lungo il cavo perimetrale.
 - Inviare segnali di controllo lungo il cavo guida in modo che il prodotto possa seguirlo in aree remote specifiche del giardino e possa tornare alla stazione di ricarica.
 - Caricare il prodotto.
- Un alimentatore, collegato alla stazione di ricarica e a una presa di corrente da 100-240 V.
- Il cavo è posato intorno all'area di lavoro e agli oggetti e alle piante che il prodotto deve evitare. Il cavo è utilizzato sia come cavo perimetrale che come cavo guida.

3.3 Preparazione generale



ATTENZIONE: Le buche con l'acqua nel prato possono causare danni al prodotto.

Nota: Leggere il capitolo Installazione prima di avviare l'installazione. La modalità di installazione incide sulle prestazioni del prodotto. È quindi importante pianificare con cura l'installazione.

- Fare uno schema della zona di lavoro includendo tutti gli ostacoli. In questo modo è più semplice vedere le posizioni ideali per la stazione di ricarica, il cavo perimetrale e il cavo guida.
- Tracciare un segno sullo schema dove posizionare la stazione di ricarica, il cavo perimetrale e il cavo guida.
- Apporre un segno sullo schema nel punto in cui il cavo guida è collegato al cavo perimetrale. Fare riferimento a *Installazione del cavo guida: alla pagina 20*.
- Riempire le buche nel prato.
- Tagliare l'erba prima di installare il prodotto. Accertarsi che l'erba sia massimo 4 cm / 1.6 poll.

Nota: Le prime settimane successive all'installazione il livello acustico percepito durante il taglio dell'erba può essere maggiore del previsto. Quando il prodotto ha eseguito il taglio dell'erba alcune volte, il livello acustico percepito è molto più basso.

3.4 Prima dell'installazione dei fili

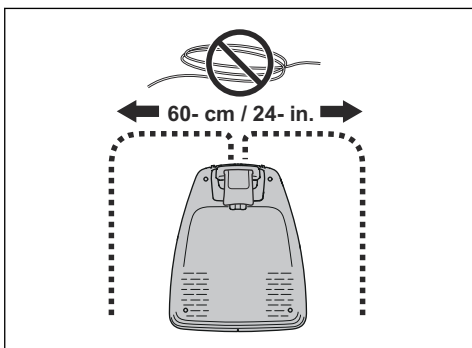
È possibile scegliere di collegare i fili con picchetti o di interrarli. È possibile utilizzare le 2 procedure per la stessa area di lavoro.



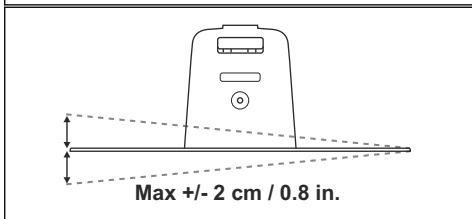
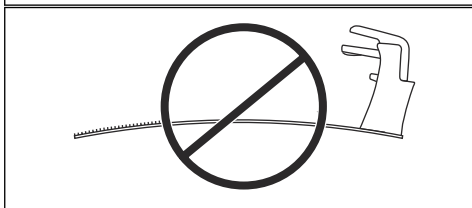
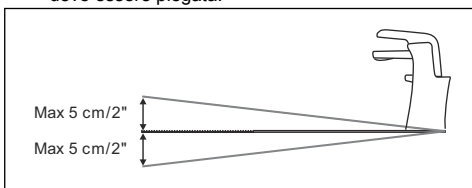
ATTENZIONE: Se si utilizza un arieggiatore nell'area di lavoro, interrare il cavo perimetrale e il cavo guida per evitare che si danneggino.

3.4.1 Per esaminare dove posizionare la stazione di ricarica

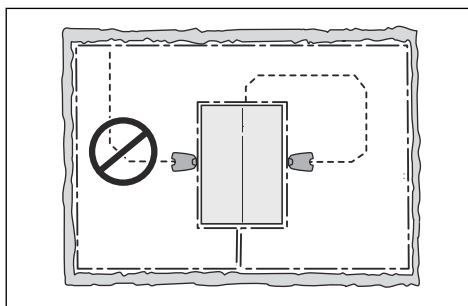
- Lasciare libero uno spazio minimo di 2 m / 6.6 piedi davanti alla stazione di ricarica. Fare riferimento a *Esame della collocazione del cavo guida alla pagina 18*.
- Mantenere uno spazio libero minimo di 30 cm / 12 poll. a destra e a sinistra del centro della stazione di ricarica.



- Posizionare la stazione di ricarica nei pressi di una presa di corrente.
- Posizionare la stazione di ricarica su una superficie orizzontale.
- La piastra di base della stazione di ricarica non deve essere piegata.



- Se l'area di lavoro presenta due parti separate con una pendenza ripida, si raccomanda di posizionare la stazione di ricarica nella sezione inferiore.
- Posizionare la stazione di ricarica in un'area protetta dalla luce del sole.
- Se la stazione di ricarica è installata su un'isola, assicurarsi di collegare il cavo guida all'isola. Fare riferimento a *Realizzazione di un'isola alla pagina 17*.



3.4.2 Esame della collocazione dell'alimentatore



AVVERTENZA: Non tagliare o prolungare il cavo a bassa tensione. Esiste il rischio di shock elettrico.



ATTENZIONE: Accertarsi che le lame del prodotto non tagliino il cavo a bassa tensione.



ATTENZIONE: Non posizionare il cavo a bassa tensione in una bobina o sotto la piastra della stazione di ricarica. La bobina provoca interferenze con il segnale proveniente dalla stazione di ricarica.



- Posizionare l'alimentatore in una zona con tetto e protezione da sole e pioggia.
- Posizionare l'alimentatore in una zona con un buon flusso d'aria.
- Impiegare un dispositivo salvavita (RCD) quando si collega l'alimentatore alla presa di corrente.

Sono disponibili come accessori cavi a bassa tensione di lunghezze diverse.

3.4.3 Per esaminare dove posizionare il cavo perimetrale



ATTENZIONE: Deve essere presente un ostacolo di altezza minima di 15 cm / 6pol. tra cavo perimetrale e corpi idrici, pendenze, precipizi o strade pubbliche. Ciò consente di evitare danni al prodotto.



ATTENZIONE: Non lasciare che il prodotto funzioni sulla ghiaia.



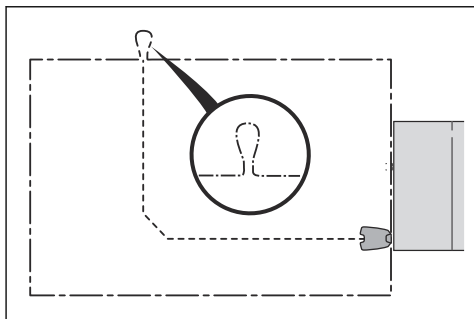
ATTENZIONE: Non effettuare curve strette quando si installa cavo perimetrale.



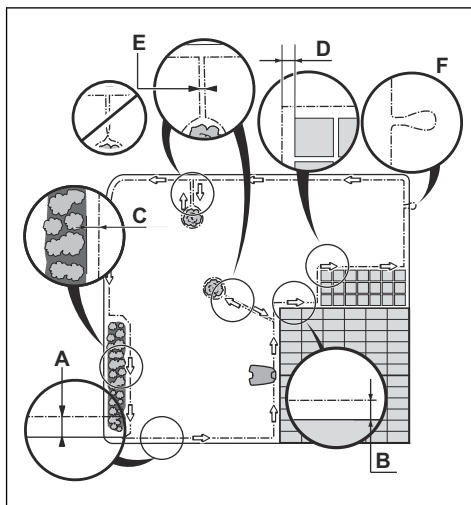
ATTENZIONE: Per un accurato funzionamento senza rumore, isolare tutti gli ostacoli come alberi, radici e pietre.

Il cavo perimetrale deve essere posizionato ad anello intorno all'area di lavoro. I sensori presenti rilevano quando il prodotto si avvicina al cavo perimetrale facendogli prendere un'altra direzione. Tutte le parti dell'area di lavoro devono trovarsi a una distanza massima di 15 m / 50 poll. dal cavo perimetrale.

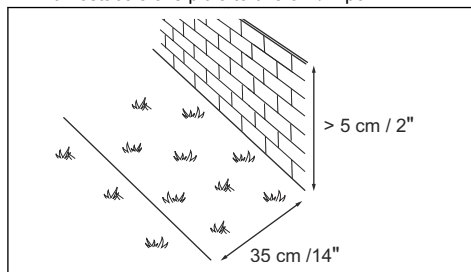
Per semplificare il collegamento tra il cavo guida e il cavo perimetrale, è consigliabile predisporre un occhio nel punto in cui il cavo guida sarà collegato. Predisporre l'occhio con circa 20 cm / 8 poll. del cavo perimetrale.



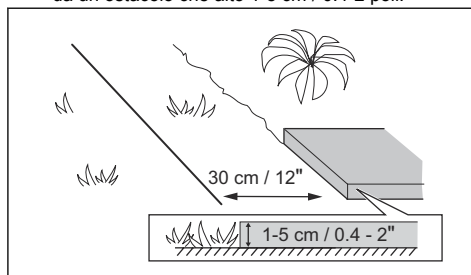
Nota: Fare uno schema dell'area di lavoro prima di installare il cavo perimetrale e il cavo guida.



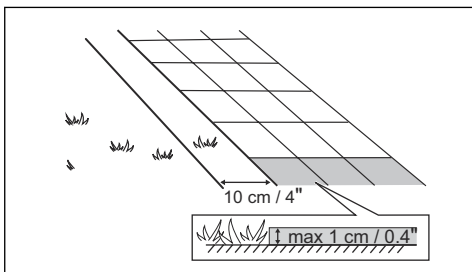
- Posizionare il cavo perimetrale tutt'intorno all'area di lavoro (A). Adattare la distanza tra il cavo perimetrale e gli ostacoli.
- Collocare il cavo perimetrale 35 cm / 14 poll. (B) da un ostacolo che più alto di 5 cm / 2 poll.



- Collocare il cavo perimetrale 30 cm / 12 poll. (C) da un ostacolo che alto 1-5 cm / 0.4-2 poll.



- Collocare il cavo perimetrale 10 cm / 4 poll. (D) da un ostacolo che è alto meno di 1 cm / 0.4 poll.



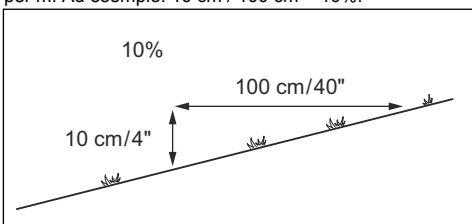
- Se si dispone di un vialetto pavimentato in selciato a livello con il prato, mettere il cavo perimetrale sotto la pavimentazione.

Nota: Se la pavimentazione in selciato è larga minimo 30 cm / 12 poll., utilizzare l'impostazione di fabbrica *Oltrepassa il cavo* per tagliare tutta l'erba adiacente alla pavimentazione in selciato. Fare riferimento a *Impostazione della funzione Oltrepassa il cavo alla pagina 26*.

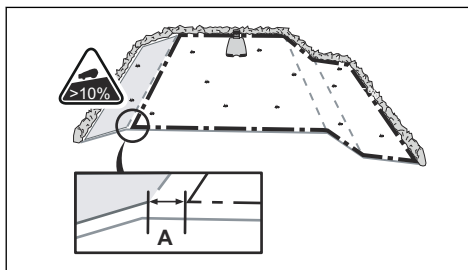
- Se si crea un'isola, inserire insieme il cavo perimetrale che scorre verso e dall'isola (E). Posizionare i fili nello stesso puntello. Fare riferimento a *Realizzazione di un'isola alla pagina 17*.
- Predisporre un occhiello (F) dove è necessario collegare il cavo guida al cavo perimetrale.

3.4.3.1 Installazione del cavo perimetrale su una pendenza

Il prodotto può funzionare nelle pendenze. Le aree di eccessiva pendenza devono essere isolate con il cavo perimetrale. La pendenza (%) è calcolata come altezza per m. Ad esempio: 10 cm / 100 cm = 10%.



- Per pendenze più ripide dell'interno dell'area di lavoro, isolare la pendenza con un cavo perimetrale.
- Per pendenze più ripide del 10% lungo il bordo esterno del prato, installare il cavo perimetrale 20 cm / poll. 8 (A) dal bordo.



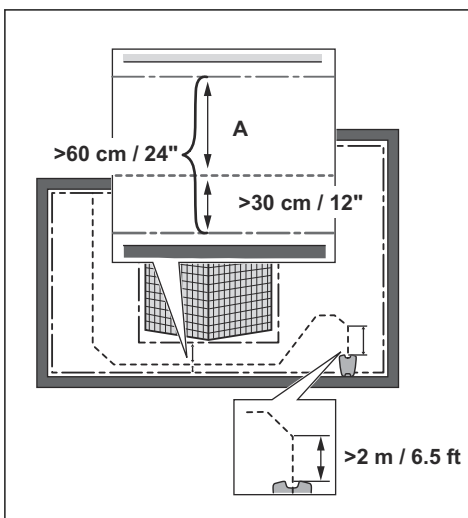
- Per le pendenze adiacenti a strade pubbliche, posizionare un ostacolo di almeno 15 cm / 6 poll. lungo il bordo esterno della pendenza. È possibile utilizzare una parete o una recinzione come ostacolo.

3.4.3.2 Passaggi

Un passaggio è una sezione che ha un cavo perimetrale su ciascun lato e che collega 2 parti della zona di lavoro. La distanza tra il cavo perimetrale su ciascun lato del passaggio deve essere di almeno 60 cm / 24 poll.

Nota: Se un passaggio ha un'ampiezza inferiore a 2 m / 6.5 ft., installare un cavo guida attraverso il passaggio.

La distanza minima raccomandata tra il cavo guida e il cavo perimetrale è di 30 cm / 12 poll. Il prodotto si sposta sempre a sinistra del cavo guida osservando frontalmente la stazione di ricarica. Si consiglia di conservare una superficie libera la più ampia possibile alla sinistra del cavo guida (A).



3.4.3.3 Realizzazione di un'isola



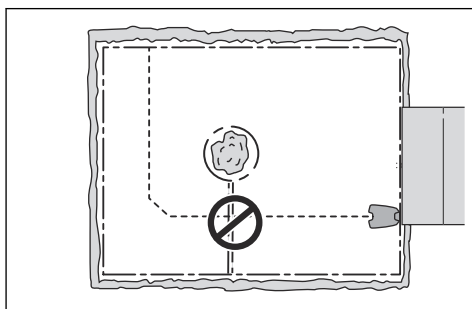
ATTENZIONE: Non inserire una sezione del cavo perimetrale attraverso l'altra. Le sezioni del cavo perimetrale devono essere parallele.



ATTENZIONE: Non posizionare il cavo guida attraverso il cavo perimetrale.



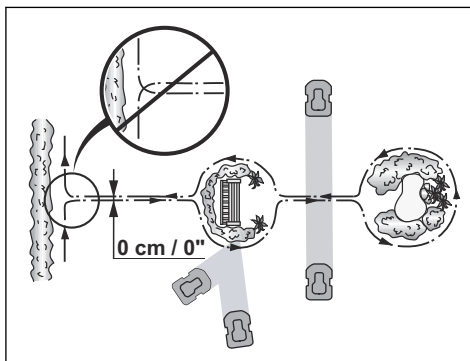
ATTENZIONE: Isolare o rimuovere gli ostacoli con un'altezza inferiore a 15 cm / 5.9 poll. Isolare o rimuovere gli ostacoli leggermente inclinati, ad esempio pietre, alberi o radici. In questo modo si evitano danni alle lame del prodotto.



Per creare un'isola, isolare le parti dell'area di lavoro con il cavo perimetrale. Si consiglia di isolare tutti gli oggetti stabili nell'area di lavoro.

Alcuni ostacoli resistono alle collisioni, ad esempio alberi o cespugli alti più di 15 cm / 5.9 poll. Il prodotto urta contro l'ostacolo, quindi seleziona una nuova direzione.

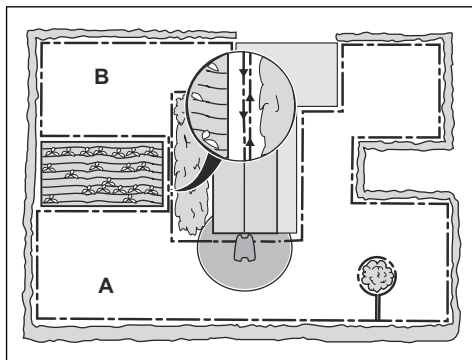
- Inserire il cavo perimetrale in direzione e intorno all'ostacolo per realizzare un'isola.
- Unire insieme le 2 sezioni del cavo perimetrale da e verso l'isola. In questo modo il prodotto si sposta attraverso il cavo.
- Mettere le 2 sezioni del cavo perimetrale sotto lo stesso picchetto.



3.4.3.4 Realizzazione di un'area secondaria

Realizzare un'area secondaria (B) se l'area di lavoro presenta 2 aree che non sono collegate con un passaggio. L'area di lavoro con la stazione di ricarica è l'area principale (A).

Nota: Il prodotto deve essere spostato manualmente tra l'area principale e l'area secondaria.



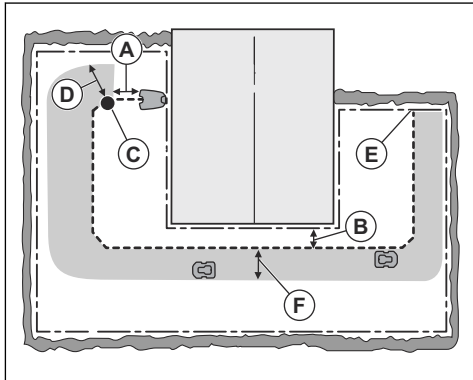
- Collocare il cavo perimetrale intorno all'area secondaria (B), per creare un'isola. Fare riferimento a *Realizzazione di un'isola alla pagina 17*.

Nota: Il cavo perimetrale deve essere posizionato ad anello intorno all'intera area di lavoro (A + B).

Nota: Quando il prodotto taglia l'erba dell'area secondaria, selezionare la modalità *Area secondaria*. Fare riferimento a *Modalità operative alla pagina 28*.

3.4.4 Esame della collocazione del cavo guida

Collegare il cavo guida dalla stazione di carica al cavo perimetrale attraverso l'area di lavoro. L'installazione del cavo guida è importante per una calibrazione del cavo guida corretta; fare riferimento a *Calibrazione cavo guida alla pagina 22*.



- Posizionare il cavo guida in una linea ad un minimo di 1 m / 3.3 ft. davanti alla stazione di ricarica (A).
- Inserire il cavo guida ad una distanza minima di 30 cm / 1 ft dal cavo perimetrale (B).
- Punto di partenza (C). Fare riferimento a *Punto di partenza alla pagina 26*.
- Distanza minima 60 cm / 2 ft. perpendicolare al cavo guida (D). Se la distanza è inferiore, il processo di calibrazione viene interrotto. Per ottenere un corridoio di guida il più largo possibile, predisporre una distanza minima di 1.35 m / 4.5 ft. Fare riferimento a *Calibrazione cavo guida alla pagina 22*.
- Punto in cui il cavo guida è collegato al cavo perimetrale (E).
- Corridoio guida (F). Il prodotto si sposta sempre a sinistra del cavo guida osservando frontalmente la stazione di ricarica. Accertarsi che il cavo guida abbia la massima area libera possibile sulla sua sinistra.

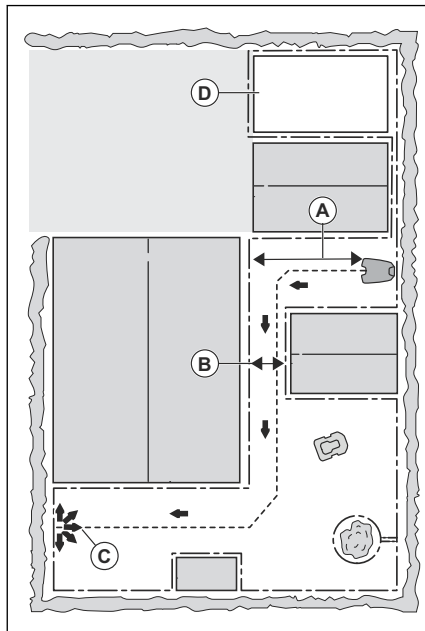
Nota: Il prodotto avanza sempre all'interno del corridoio guida, ma cambia la distanza dal cavo guida.

3.4.5 Esempi di area di lavoro

- Se la stazione di ricarica è stata collocata in una piccola area (A), accertarsi che la distanza dal cavo perimetrale sia di almeno 2 m / 6.6 ft davanti alla stazione di ricarica.
- Se l'area di lavoro ha un passaggio (B) senza un cavo guida installato, la distanza minima tra i cavi

perimetrali è di 2 m / 6.5 poll. Con un cavo guida installato attraverso il passaggio, la distanza minima tra i cavi perimetrali è di 60 cm / 24 poll.

- Se l'area di lavoro presenta zone collegate da un passaggio stretto (B), è possibile impostare il prodotto in modo che prima segua e poi abbandoni il cavo guida nel punto in cui si collega al cavo perimetrale (C). Le impostazioni possono essere modificate in *Gestione del prato alla pagina 25*.
- Se l'area di lavoro comprende un'area secondaria (D), fare riferimento a *Realizzazione di un'area secondaria alla pagina 17*. Mettere il prodotto nell'area secondaria e selezionare la modalità *Area secondaria*.



3.5 Installazione del prodotto

3.5.1 Utensili di montaggio

- Martello/mazzuolo in plastica: per semplificare l'inserimento dei picchetti nel terreno.
- Tagliabordi/vanga diritta: per interrare il cavo perimetrale
- Pinze: per tagliare il cavo perimetrale e serrare i connettori tra loro.
- Pinza regolabile: per serrare i giunti tra loro.

3.5.2 Installazione della stazione di ricarica



AVVERTENZA: Rispettare le normative nazionali sulla sicurezza elettrica.



AVVERTENZA: Il prodotto deve essere utilizzato solo con l'unità di alimentazione fornita da McCulloch.



AVVERTENZA: Non posizionare l'alimentatore a un'altezza dove si presenta il rischio che possa essere immerso nell'acqua. Non posizionare l'alimentatore a terra.



AVVERTENZA: Non racchiudere l'alimentatore. La condensa può danneggiare l'alimentatore e aumentare il rischio di scosse elettriche.



AVVERTENZA: rischio di scosse elettriche. Si consiglia l'uso di un interruttore differenziale (RCD) quando si collega l'alimentatore alla presa di corrente. Applicabile per Stati Uniti e Canada. Se l'alimentazione è installata all'aperto: rischio di scosse elettriche. Installare solo ad una presa con protezione Classe A GFCI (RCD) con involucro resistente alle intemperie e il cappuccio dell'accessorio inserito o rimosso.



ATTENZIONE: Non praticare nuovi fori nella piastra della stazione di ricarica.



ATTENZIONE: Non poggiare i piedi sulla piastra base della stazione di ricarica.



AVVERTENZA: Il cavo di alimentazione e quello di prolunga devono trovarsi all'esterno dell'area di lavoro per evitare di danneggiare i cavi.

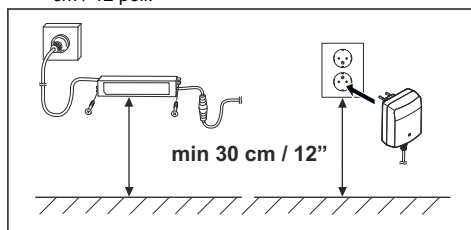
Quando si collega l'alimentatore, utilizzare solo una presa di corrente collegata a un interruttore differenziale (RCD).

1. Leggere e comprendere le istruzioni su dove posizionare la stazione di ricarica. Fare riferimento a *Per esaminare dove posizionare la stazione di ricarica alla pagina 13.*

2. Posizionare la stazione di ricarica nell'area selezionata.

Nota: Non collegare la stazione di ricarica a terra con le viti fino a quando non si è installato il cavo guida. Fare riferimento a *Installazione del cavo guida: alla pagina 20.*

3. Collegare il cavo a bassa tensione alla stazione di ricarica.
4. Inserire l'alimentatore ad un'altezza minima di 30 cm / 12 poll.



5. Collegare il cavo di alimentazione a una presa da 100-240 V.

Nota: Quando la stazione di ricarica viene collegata, è possibile caricare il prodotto. Collocare il prodotto nella stazione di ricarica durante la posa dei cavi perimetrali e dei cavi guida. Spegnerlo il prodotto. Fare riferimento a *Avviamento del prodotto alla pagina 28.* non proseguire con le impostazioni del prodotto prima di aver completato l'installazione.

6. Collocare il cavo a bassa tensione nel terreno mediante puntelli o interrare il cavo. Fare riferimento a *Collocazione del cavo mediante picchetti alla pagina 20* o *Interramento del cavo perimetrale o del cavo guida alla pagina 21.*
7. Collegare i cavi alla stazione di ricarica dopo aver installato il cavo perimetrale e il cavo guida. Fare riferimento a *Installazione del cavo perimetrale alla pagina 19* e *Installazione del cavo perimetrale alla pagina 19.*
8. Collegare la stazione di ricarica a terra con le viti in dotazione dopo aver installato il cavo guida. Fare riferimento a *Installazione del cavo guida: alla pagina 20.*

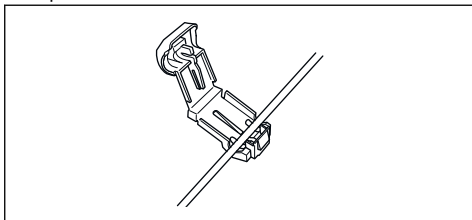
3.5.3 Installazione del cavo perimetrale



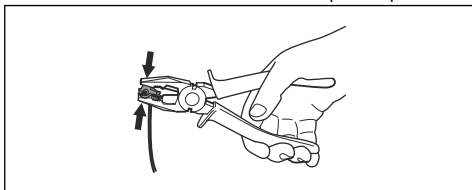
ATTENZIONE: Non avvolgere il cavo residuo in una bobina. La bobina causa interferenze con il prodotto.

1. Posizionare il cavo perimetrale tutt'intorno all'area di lavoro. Avviare e terminare il montaggio dietro la stazione di ricarica.

2. Aprire il connettore e posizionare il cavo perimetrale nel connettore.



3. Chiudere il connettore usando un paio di pinze.



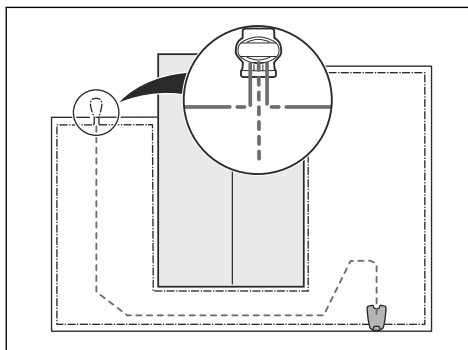
4. Tagliare il cavo perimetrale di 1-2 cm / 0.4-0.8 poll. sopra ogni connettore.
5. Premere il connettore destro sopra il perno di metallo sulla stazione di ricarica con il contrassegno "R".
6. Premere il connettore sinistro sopra il perno di metallo sulla stazione di ricarica con il contrassegno "L".

3.5.4 Installazione del cavo guida:



ATTENZIONE: Cavi a doppino o un capocorda a vite isolato con nastro isolante non costituiscono giunzioni soddisfacenti. L'umidità del suolo farà ossidare il cavo e dopo qualche tempo il circuito sarà interrotto.

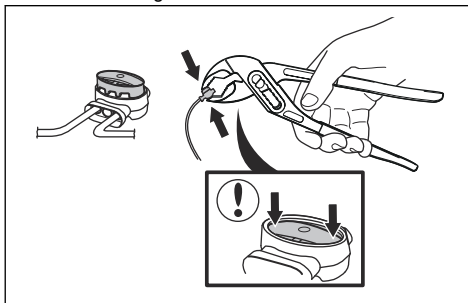
1. Aprire il connettore e posizionare il cavo nel connettore.
2. Chiudere il connettore usando un paio di pinze.
3. Tagliare il cavo guida di 1-2 cm / 0.4-0.8 poll. sopra ogni connettore.
4. Premere il cavo guida attraverso la feritoia situata sulla piastra stazione di ricarica.
5. Spingere il connettore sul perno di metallo sulla stazione di ricarica con il contrassegno "GUIDE".
6. Scollegare la stazione di ricarica dalla presa di corrente.
7. Inserire l'estremità del cavo guida con l'occhiello sul cavo perimetrale.
8. Tagliare il cavo perimetrale usando per esempio un utensile tagliafilii.
9. Collegare il cavo guida al cavo perimetrale con un giunto:



- a) Mettere le 2 estremità del cavo perimetrale e l'estremità del cavo guida nel giunto.

Nota: Accertarsi di poter vedere le estremità dei cavi guida attraverso l'area trasparente del giunto.

- b) Spingere verso il basso il coperchio del giunto con delle pinze regolabili per fissare i cavi al giunto.



10. Fissare il cavo di guida sul terreno con dei picchetti o interrarlo. Fare riferimento a *Collocazione del cavo mediante picchetti alla pagina 20* o *Interramento del cavo perimetrale o del cavo guida alla pagina 21*.
11. Collegare la stazione di ricarica alla presa di corrente.

3.6 Collocazione del cavo mediante picchetti



ATTENZIONE: Accertarsi che i picchetti trattengano il cavo perimetrale e il cavo guida sul terreno.



ATTENZIONE: Tagliare l'erba troppo corta subito dopo l'installazione può danneggiare l'isolamento del cavo. Eventuali danni all'isolamento possono provocare guasti anche dopo diverse settimane o mesi.

1. Collocare il cavo perimetrale e il cavo guida sul terreno.
2. Posizionare i puntelli a un massimo di 100 cm / 40 poll. di distanza l'uno dall'altro.
3. Fissare i puntelli al suolo con un martello o con un mazzuolo di plastica.

Nota: Il cavo è sommerso da erba e non è visibile dopo qualche settimana.

3.7 Interramento del cavo perimetrale o del cavo guida

- Tagliare una scanalatura nel terreno con un tagliabordi o con una pala dritta.
- Collocare il cavo perimetrale o il cavo guida 1-20 cm / 0.4-8 poll. nel terreno.

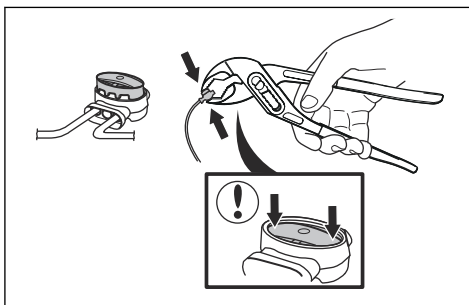
3.8 Allungamento del cavo perimetrale o del cavo guida

Nota: Estendere il cavo perimetrale o il cavo guida se è troppo corto per l'area di lavoro. Utilizzare pezzi di ricambio originali, ad esempio i giunti.

1. Scollegare la stazione di ricarica dalla presa di corrente.
2. Tagliare il cavo perimetrale o il cavo guida con un paio di tagliafili dove è necessario installare la prolunga.
3. Aggiungere il cavo dove necessario per installare la prolunga.
4. Collocare il cavo perimetrale o il cavo guida in posizione.
5. Inserire le estremità del cavo in un giunto.

Nota: Accertarsi che sia possibile visualizzare le estremità del cavo perimetrale o il cavo guida attraverso l'area trasparente del giunto.

6. Spingere verso il basso il coperchio del giunto con delle pinze regolabili per fissare i cavi al giunto.

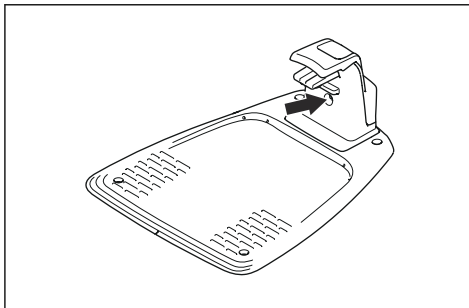


7. Collocare il cavo perimetrale o il cavo guida in posizione con dei picchetti.
8. Collegare la stazione di ricarica alla presa di corrente.

3.9 Dopo l'installazione del prodotto.

3.9.1 Controllo visivo della stazione di ricarica

1. Accertarsi che l'indicatore della lampada LED lampada sulla stazione di ricarica abbia la luce verde.



2. Se l'indicatore LED della lampada non è verde, eseguire un controllo della procedura di installazione. Fare riferimento a *La spia alla pagina 28* e *Installazione della stazione di ricarica alla pagina 19*.

3.9.2 Esecuzione delle impostazioni di base

Prima che il prodotto inizi a funzionare per la prima volta, è necessario configurare le impostazioni di base.

1. Posizionare il prodotto nella stazione di ricarica.
2. Premere il pulsante **ON/OFF** per 3 secondi.

Nota: Se la batteria è quasi scarica, il prodotto deve essere ricaricato prima di poterlo accendere.

3. Premere i tasti **freccia** e il pulsante **OK**. Selezionare la lingua, il paese, la data e l'ora. Impostare la *Guida alla programmazione* e

immettere il codice PIN. Fare riferimento a *Guida alla programmazione alla pagina 22*.

Nota: Non è possibile utilizzare 0000 come codice PIN.

4. Per avviare la calibrazione del cavo guida, premere il pulsante **Start** e chiudere il portello.

Nota: Se la batteria è troppo scarica, il prodotto deve caricare completamente le batterie prima di avviare la calibrazione del cavo guida. Fare riferimento a *Calibrazione cavo guida alla pagina 22*.

3.9.3 Calibrazione cavo guida

Il processo di calibrazione è automatico e imposta il corridoio il più largo possibile per ridurre il rischio di solchi sul prato.

Nota: Il prodotto si sposta sempre all'interno del corridoio guida, ma varia la distanza dal cavo guida.

La calibrazione del cavo guida inizia quando il prodotto si trova al punto di partenza. Il prodotto si allontana perpendicolarmente dal cavo guida sul lato sinistro per una distanza massima di 1.35 m / 4.4 ft. o finché non tocca il cavo perimetrale o un ostacolo. Il lato sinistro indica la sinistra guardando di fronte la stazione di ricarica. Questa distanza viene impostata come larghezza massima del corridoio e la calibrazione della guida è completata. Il prodotto esegue un test per verificare che è in grado di seguire il cavo guida. Il prodotto segue il cavo guida fino al punto in cui questo è collegato al cavo perimetrale. Il prodotto inizia a tagliare quando si trova in corrispondenza del cavo perimetrale.

3.9.3.1 Ripetizione della calibrazione cavo del guida

1. Premere il pulsante **Menu** per 3 secondi per accedere al menu *Informazioni rapide*.
2. Utilizzare i tasti **freccia** e il pulsante **OK** per spostarsi nella struttura del menu *Avanzato > Calibrare > Calibrazione cavo guida*.
3. Posizionare il prodotto nella stazione di ricarica.
4. Premere il pulsante **Start** per avviare la calibrazione automatica.

3.10 Configurazione delle impostazioni del prodotto

Utilizzare il pannello di comando per configurare tutte le impostazioni per il prodotto. Il pannello di comando è dotato di un display e di una tastiera, è possibile accedere a tutte le funzioni tramite i menu. Le funzioni dispongono di impostazioni di fabbrica applicabili alla maggior parte delle aree di lavoro, ma le impostazioni possono essere adattate alle condizioni di ogni area di lavoro.

3.10.1 Struttura del menu

Il menu principale contiene i seguenti elementi.

- *Protezione rasaerba*
- *Sicurezza*
- *Installazione*
- *Generale*

Fare riferimento a *Panoramica della struttura dei menu alla pagina 6*.

3.10.2 Accesso al menu

1. Premere il pulsante **STOP**.
2. Utilizzare i tasti freccia **Su/Giù** e il pulsante **OK** per inserire il codice PIN.
3. Premere il pulsante **Impostazioni**.

3.10.3 Esecuzione delle impostazioni del programma



È possibile impostare il programma in 4 modi:

- Utilizzando la Guida alla programmazione. Fare riferimento a *Guida alla programmazione alla pagina 22*.
- Modalità Giorno
- Modalità Notte
- Nel menu Avanzato. Fare riferimento a *Impostazione del programma alla pagina 23*.

Nota: Per ottenere risultati ottimali, il prato non deve essere tagliato troppo di frequente. Se il prodotto viene utilizzato troppo spesso, il prato può risultare appiattito. Il prodotto è inoltre soggetto a usura non necessaria.

3.10.3.1 Accesso al menu Programma

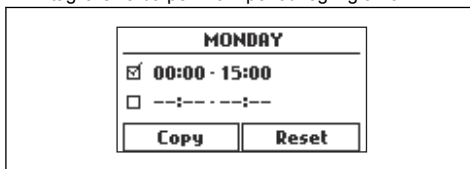
1. Premere il pulsante **STOP**.
2. Utilizzare i tasti freccia **Su/Giù** e il pulsante **OK** per inserire il codice PIN.
3. Premere il pulsante **Programma**.

3.10.3.2 Guida alla programmazione

La guida alla programmazione è uno strumento rapido per individuare le impostazioni del programma adatte al prato.

1. Attenersi alle fasi 1-3 in *Accesso al menu Programma alla pagina 22*.
2. Utilizzare i tasti **freccia** e il pulsante **OK** per spostarsi nella struttura dei menu *Programma > Guida alla programmazione*.
3. Immettere la dimensione stimata del prato. Non è possibile immettere una dimensione di prato maggiore della capacità massima di lavoro.

4. Premere il pulsante **OK** per confermare le dimensioni del prato. Dopo aver inserito la dimensione del prato, la Guida alla programmazione suggerirà un programma giornaliero adeguato (fare riferimento al punto 7) o richiederà l'immissione dei giorni inattivi.
5. Selezionare uno o più giorni nei quali il prodotto non deve essere attivo. Utilizzare i tasti **freccia** su/giù per passare da un giorno all'altro.
6. Premere il pulsante **OK** per confermare i giorni non attivi selezionati.
7. La procedura guidata suggerisce un programma giornaliero per i giorni di attività. Se si desidera spostare l'intervallo del programma a una fase della giornata precedente o successiva, premere i tasti **freccia** su o giù.
8. Premere il pulsante **OK** per confermare il programma giornaliero. Verrà mostrata una panoramica della programmazione giornaliera. Premere il pulsante **OK** per tornare al menu principale.



8. Se il prodotto non deve tagliare l'erba in un determinato giorno, deselegnare la casella accanto a 2 periodi.

Nota: Se si desidera modificare le impostazioni del programma per singoli giorni di lavoro, utilizzare il menu *Programma - Avanzato*.

3.10.3.3 Modalità Giorno

La Modalità Giorno significa che il prodotto inizia a tagliare alle 08:00 / 8 am e taglia per le ore di funzionamento specificate.

1. Attenersi alle fasi 1-3 in *Accesso al menu Programma alla pagina 22*.
2. Utilizzare i tasti **freccia** e il pulsante **OK** per spostarsi nella struttura dei menu *Programma > Modalità Giorno*.
3. Utilizzare i tasti **freccia** e il pulsante **OK** per selezionare *Sì*.

3.10.3.4 Modalità Notte

La Modalità Notte significa che il prodotto inizia a tagliare alle 20:00 / 8 pm e taglia per le ore di funzionamento specificate.

1. Attenersi alle fasi 1-3 in *Accesso al menu Programma alla pagina 22*.
2. Utilizzare i tasti **freccia** e il pulsante **OK** per spostarsi nella struttura dei menu *Programma > Modalità Notte*.
3. Utilizzare i tasti **freccia** e il pulsante **OK** per selezionare *Sì*.

3.10.3.5 Impostazione del programma

1. Attenersi alle fasi 1-3 in *Accesso al menu Programma alla pagina 22*.
2. Utilizzare i tasti **freccia** e il pulsante **OK** per spostarsi nella struttura del menu *Programma > Avanzato > Panoramica*.

3.10.3.6 Effettuare una stima del tempo di funzionamento necessario

Se l'area di lavoro è inferiore alla capacità massima del prodotto, è necessario impostare il programma allo scopo di ridurre l'usura del prodotto e il logorio del prato. Il prodotto ha un tempo di taglio massimo ogni giorno. È possibile impostare il tempo di funzionamento del prodotto nel programma. Il tempo di funzionamento include il taglio, la ricerca e la ricarica. Il tempo di funzionamento può essere diverso a causa di molti motivi, ad esempio la disposizione dell'area di lavoro, la crescita dell'erba e l'età della batteria. Quando il prodotto è rimasto in funzione per il tempo di taglio massimo giornaliero, sul display viene visualizzato il messaggio *Taglio giornaliero completato*.

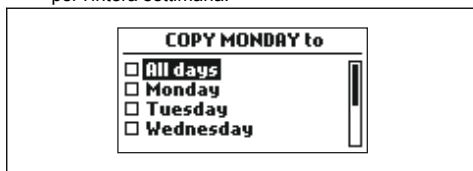
I tempi di funzionamento raccomandati per alcuni esempi di area di lavoro sono mostrati nella tabella seguente. Se il risultato non è soddisfacente, aumentare il tempo di funzionamento.

Area, m ²	Tempo di funzionamento consigliato, h
250	6-7
500	13-15
750	21-22

3.10.3.7 Copia delle impostazioni di programmazione

1. Attenersi alle fasi 1-3 in *Accesso al menu Programma alla pagina 22*.
2. Utilizzare i tasti **freccia** e il pulsante **OK** per spostarsi nella struttura del menu *Programma > Avanzato > Panoramica > Copia*.
3. Utilizzare i tasti **freccia** e il pulsante **OK** per copiare le impostazioni del programma. È possibile copiare

le impostazioni del programma giorno per giorno o per l'intera settimana.



3.10.3.8 Ripristino delle impostazioni del programma

È possibile rimuovere tutte le impostazioni del programma e utilizzare l'impostazione di fabbrica.

1. Attenersi alle fasi 1-3 in *Accesso al menu Programma alla pagina 22*.
2. Utilizzare i **tasti freccia** e il pulsante **OK** per spostarsi nella struttura del menu *Programma > Avanzato > Panoramica > Reset*.
 - a) Premere i **tasti freccia** per selezionare *Questo giorno* solo per impostare le impostazioni di fabbrica alla giornata attuale.
 - b) Premere i **tasti freccia** per selezionare *Tutta la settimana* per ripristinare tutte le impostazioni del programma alle impostazioni di fabbrica.
3. Premere il pulsante **OK**.

3.10.4 Protezione prato



La funzione *Protezione prato* regola automaticamente il tempo di taglio in base alla crescita dell'erba. Il prodotto non può utilizzare impostazioni diverse da quelle del programma.

Nota: quando si utilizza la funzione *Protezione prato*, si consiglia di rendere disponibile il maggior tempo di funzionamento possibile per tale funzione. Non limitare il programma più del necessario.

La prima operazione del giorno viene configurata tramite le impostazioni del programma. Il prodotto completa sempre 1 ciclo di taglio, quindi la funzione *Protezione prato* sceglie se il prodotto continuerà a lavorare o meno.

Nota: La funzione *Protezione prato* viene resettata se il prodotto non funziona per più di 50 ore o se viene selezionata l'opzione *Resettare tutte le impostazioni*. La funzione *Protezione prato* non viene modificata se viene eseguito il *ripristino delle impostazioni del programma*.

3.10.4.1 Impostazione della protezione prato

1. Attenersi alle fasi 1-3 in *Accesso al menu alla pagina 22*.
2. Utilizzare i **tasti freccia** e il pulsante **OK** per spostarsi nella struttura del menu *Impostazioni > Protezione prato > Usa protezione prato*.
3. Premere il pulsante **OK** per selezionare la protezione prato.
4. Premere il pulsante **INDIETRO**.

3.10.4.2 Impostazione della frequenza di protezione prato

Impostare con quale frequenza con il prodotto deve tagliare l'erba quando viene utilizzata la protezione prato. Esistono 3 livelli di frequenza: Basso, Medio e Alto. Maggiore è la frequenza, più a lungo il prodotto potrà lavorare.

1. Attenersi alle fasi 1-3 in *Accesso al menu alla pagina 22*.
2. Utilizzare i **tasti freccia** e il pulsante **OK** per spostarsi nella struttura del menu *Impostazioni > Protezione prato > Tempo di taglio*.
3. Utilizzare i **tasti freccia** per selezionare *la frequenza bassa, media o alta*.
4. Premere il pulsante **INDIETRO**.

3.10.5 Livello sicurezza



È possibile scegliere tra 3 livelli di sicurezza del prodotto.

Funzione	Bassa	Medio	Elevata
Allarme			X
Codice PIN		X	X
Tempo di blocco	X	X	X

- **Allarme:** un allarme scatta se il codice PIN non viene inserito entro 10 secondi dopo aver premuto il pulsante **STOP**. L'allarme scatta anche quando il prodotto viene sollevato. L'allarme si arresta quando viene immesso il codice PIN.
- **Codice PIN:** il codice PIN corretto deve essere immesso per accedere alla struttura del menu del prodotto. Se si immette il codice PIN errato 5 volte, il prodotto si blocca per un certo periodo. Il periodo di blocco si allunga per ogni nuovo tentativo errato.
- **Blocco timer:** il prodotto si blocca se il codice PIN non è viene immesso entro 30 giorni. Immettere il codice PIN per accedere al prodotto.

3.10.5.1 Impostazione del livello di sicurezza

Selezionare 1 dei livelli di sicurezza per il prodotto.

1. Attenersi alle fasi 1-3 in *Accesso al menu alla pagina 22*.
2. Utilizzare i tasti **freccia** e il pulsante **OK** per spostarsi nella struttura del menu *Impostazioni > Sicurezza > Livello sicurezza*.
3. Utilizzare i tasti **freccia** e il pulsante **OK** per selezionare il livello di sicurezza.
4. Premere il pulsante **OK**.

3.10.5.2 Sicurezza - Avanzato

Per creare un nuovo segnale del cavo

Il segnale del cavo viene selezionato in modo casuale per creare un collegamento univoco tra il prodotto e la stazione di ricarica. In rari casi, può essere necessario creare un nuovo segnale, per esempio se due installazioni adiacenti hanno segnali molto simili.

1. Posizionare il prodotto nella stazione di ricarica.
2. Attenersi alle fasi 1-3 in *Accesso al menu alla pagina 22*.
3. Utilizzare i tasti **freccia** e il pulsante **OK** per spostarsi nella struttura dei menu *Impostazioni > Sicurezza > Avanzato > Nuovo segnale cavo*.
4. Attendere la conferma che il segnale del cavo è stato creato. Questa operazione richiede in genere circa 10 secondi.

Sostituzione del codice PIN

1. Attenersi alle fasi 1-3 in *Accesso al menu alla pagina 22*.
2. Utilizzare i tasti **freccia** e il pulsante **OK** per spostarsi nella struttura del menu *Impostazioni > Sicurezza > Avanzato > Cambiare codice PIN*.
3. Inserire il nuovo codice PIN.
4. Premere il pulsante **OK**.
5. Reimmettere il nuovo codice PIN.
6. Premere il pulsante **OK**.
7. Annotare il codice PIN. Fare riferimento a *Introduzione alla pagina 3*.

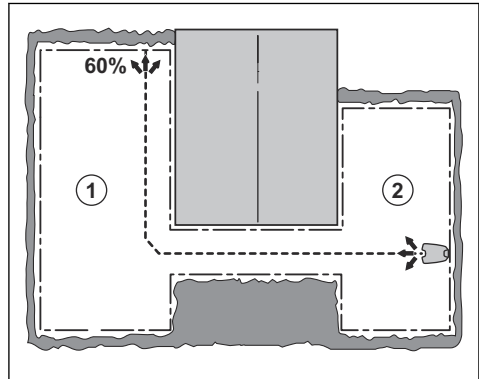
3.10.6 Gestione del prato

La funzione *Gestione del prato* è utilizzata per guidare il prodotto in parti remote dell'area di lavoro. Se l'area di lavoro presenta parti collegate a passaggi stretti, la funzione *Gestione del prato* mantiene un prato ben tagliato in ogni area del giardino. È possibile impostare con quale frequenza il prodotto inizia a seguire il cavo guida per l'operazione di taglio in combinazione con il cavo perimetrale. Se la funzione *Gestione del prato* non viene utilizzata, il prodotto inizia a tagliare a partire dalla stazione di ricarica.

3.10.6.1 Impostazione della gestione del prato

1. Attenersi alle fasi 1-3 in *Accesso al menu alla pagina 22*.

2. Utilizzare i tasti **freccia** e il pulsante **OK** per spostarsi nella struttura del menu *Impostazioni > Installazione > Gestione del prato > Area 1*.
3. Utilizzare i tasti **freccia** per selezionare la % del tempo in cui il prodotto deve tagliare l'area. La % è uguale alla % dell'area rispetto all'intera area di lavoro.
 - a) Misurare l'area.
 - b) Dividere l'area per l'area di lavoro.
 - c) Convertire il risultato in %.



4. Premere il pulsante **BACK**.

3.10.6.2 Test della funzione Gestione del prato

1. Posizionare il prodotto nella stazione di ricarica.
2. Attenersi alle fasi 1-3 in *Accesso al menu alla pagina 22*.
3. Utilizzare i tasti **freccia** e il pulsante **OK** per spostarsi all'interno della struttura dei menu *Impostazioni > Gestione prato > Area 1 > Altro > Test*.
4. Premere il pulsante **OK**.
5. Premere il pulsante **START**.
6. Chiudere il portello.
7. Accertarsi che il prodotto possa trovare l'area.

3.10.6.3 Attivazione o disattivazione della funzione Gestione del prato

Consente di attivare o disattivare la funzione *Gestione del prato* per ciascuna area.

1. Attenersi alle fasi 1-3 in *Accesso al menu alla pagina 22*.
2. Utilizzare i tasti **freccia** e il pulsante **OK** per spostarsi nella struttura dei menu *Impostazioni > Gestione del prato > Area 1 > Disabilita*.
3. Premere il pulsante **OK**.
4. Premere il pulsante **BACK**.

3.10.6.4 Ripristino delle impostazioni di gestione del prato

È possibile ripristinare le impostazioni di *gestione del prato* per ciascuna area e utilizzare le impostazioni di fabbrica.

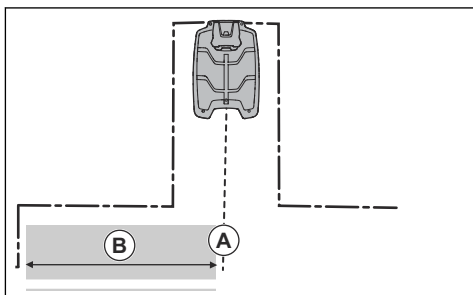
1. Attenersi alle fasi 1-3 in *Accesso al menu alla pagina 22*.
2. Utilizzare i tasti **freccia** e il pulsante **OK** per spostarsi all'interno della struttura dei menu *Impostazioni > Gestione prato > Area 1 > Altro > Reset*.
3. Premere il pulsante **OK**.

3.10.7 Punto di partenza

Questa funzione consente di controllare fino a che distanza il prodotto deve lungo il filo guida dalla stazione di ricarica prima di iniziare a tagliare. L'impostazione di fabbrica è di 60 cm / 2 e la distanza massima è di 300 cm / 10 ft.

Nota: Il prodotto viene a trovarsi a cavallo del cavo guida dalla stazione di ricarica al punto di partenza. Mantenere una distanza la più breve possibile dal punto di partenza per ridurre il rischio di formazione di solchi sul prato.

Se la stazione di ricarica è posizionata in un'area limitata, ad esempio sotto una veranda, è importante scegliere un buon punto di partenza in modo da ottimizzare il processo di calibrazione del cavo guida. Fare riferimento a *Calibrazione cavo guida alla pagina 22*.



A) Punto di partenza

B) Distanza minima 60 cm / 2 ft (perpendicolare al cavo guida). Se la distanza è inferiore, il processo di calibrazione viene interrotto. Per ottenere un corridoio di guida il più largo possibile, predisporre una distanza minima di 1,35 m / 4.5 ft. Fare riferimento a *Calibrazione cavo guida alla pagina 22*.

3.10.7.1 Impostazione del punto di partenza

1. Attenersi alle fasi 1-3 in *Accesso al menu alla pagina 22*.

2. Utilizzare i tasti **freccia** e il pulsante **OK** per spostarsi nella struttura del menu *Impostazioni > Installazione > Punto di partenza*.
3. Utilizzare i tasti **freccia** per specificare la distanza in cm.
4. Premere il pulsante **BACK**.

3.10.8 Funzione Oltrepassa il cavo

La parte anteriore del prodotto si muove sempre oltre il cavo perimetrale ad una distanza specificata prima che il prodotto torni nell'area di lavoro. L'impostazione predefinita è 32 cm / 12 poll. È possibile selezionare una distanza pari a 20-40 cm / 8-15 poll.

Nota: Se la distanza relativa alla funzione *Oltrepassa il cavo* viene modificata, cambia la distanza lungo il cavo perimetrale in ogni punto dell'area di lavoro.

3.10.8.1 Impostazione della funzione Oltrepassa il cavo

1. Attenersi alle fasi 1-3 in *Accesso al menu alla pagina 22*.
2. Utilizzare i tasti **freccia** e il pulsante **OK** per spostarsi nella struttura del menu *Impostazioni > Installazione > Oltrepassa il cavo*.
3. Utilizzare i tasti **freccia** per impostare la distanza.
4. Premere il pulsante **BACK** (Indietro).

3.10.9 Modalità ECO

Se la *Modalità ECO* è abilitata, interrompe il segnale nel cavo perimetrale, nel cavo di guida e nella stazione di ricarica, quando il prodotto è parcheggiato o in carica.

Nota: Utilizzare la *modalità ECO* per risparmiare energia ed evitare interferenze con altre apparecchiature, ad esempio apparecchi acustici o porte di garage.

Nota: Per avviare il prodotto manualmente nell'area di lavoro, premere il pulsante **STOP** prima di rimuoverlo dalla stazione di ricarica. In caso contrario, il prodotto non può essere avviato nell'area di lavoro.

3.10.9.1 Impostazione della modalità ECO

1. Attenersi alle fasi 1-3 in *Accesso al menu alla pagina 22*.
2. Utilizzare i tasti **freccia** e il pulsante **OK** per spostarsi nella struttura del menu *Impostazioni > Installazione > Modalità ECO*.
3. Premere il pulsante **OK** per selezionare la *modalità ECO*.
4. Premere il pulsante **BACK**.

3.10.10 Evitare collisioni con il copristazione

Se si è installato un copristazione (disponibile come accessorio), l'usura del prodotto e del copristazione diminuisce quando si seleziona *Evita collisioni con il copristazione*.

1. Attenersi alle fasi 1-3 in *Accesso al menu alla pagina 22*.
2. Utilizzare i tasti **freccia** e il pulsante **OK** per spostarsi nella struttura del menu *Impostazioni > Installazione > Copristazione > Evita collisioni con il copristazione*.
3. Premere il pulsante **BACK**.

Nota: Nel caso in cui sia stato selezionato *Evita collisioni con il copristazione* è possibile che l'erba non venga tagliata intorno alla stazione di ricarica.

3.10.11 Bluetooth®

Connettività a lungo raggio tramite telefono cellulare e a corto raggio tramite McCulloch ROB. È un'app gratuita per dispositivi mobili. L'interazione corto raggio con il prodotto è denominata Bluetooth®. Una volta confermato l'abbinamento tra prodotto e app, è possibile accedere ai menu e alle funzioni finché si è all'interno del perimetro della connettività a corto raggio (Bluetooth®).

3.10.11.1 Accoppiamento dell'app McCulloch ROB e del prodotto

1. Scaricare l'app McCulloch ROB sul proprio dispositivo mobile.
2. Attenersi alle fasi 1-3 in *Accesso al menu alla pagina 22*.
3. Utilizzare i tasti **freccia** e il pulsante **OK** per spostarsi nella struttura dei menu *Impostazioni > Installazione > Bluetooth > Nuovo abbinamento*.
4. Seguire le istruzioni riportate nell'app.

3.10.12 Generale

In *Generale* è possibile modificare le impostazioni generali del prodotto.

3.10.12.1 Impostazione di data e ora:

1. Attenersi alle fasi 1-3 in *Accesso al menu alla pagina 22*.
2. Utilizzare i tasti **freccia** e il pulsante **OK** per spostarsi nella struttura del menu *Impostazioni > Generale > Ora & data*.
3. Utilizzare i tasti **freccia** per impostare l'ora quindi premere il pulsante **BACK**.
4. Utilizzare i tasti **freccia** per impostare la data quindi premere il pulsante **BACK**.
5. Utilizzare i tasti **freccia** per impostare il formato dell'ora quindi premere il pulsante **BACK**.

6. Utilizzare i tasti **freccia** per impostare il formato della data quindi premere il pulsante **BACK**.

3.10.12.2 Impostazione della lingua

1. Attenersi alle fasi 1-3 in *Accesso al menu alla pagina 22*.
2. Utilizzare i tasti **freccia** e il pulsante **OK** per spostarsi nella struttura del menu *Impostazioni > Generale > Lingua*.
3. Utilizzare i tasti **freccia** per selezionare la lingua quindi premere il pulsante **BACK**.

3.10.12.3 Impostazione del paese

1. Attenersi alle fasi 1-3 in *Accesso al menu alla pagina 22*.
2. Utilizzare i tasti **freccia** e il pulsante **OK** per spostarsi nella struttura dei menu *Impostazioni > Generale > Paese*.
3. Utilizzare i tasti **freccia** per selezionare il paese quindi premere il pulsante **BACK**.

3.10.12.4 Ripristino di tutte le impostazioni

1. Attenersi alle fasi 1-3 in *Accesso al menu alla pagina 22*.
2. Utilizzare i tasti **freccia** e il pulsante **OK** per spostarsi nella struttura del menu *Impostazioni > Generale > Resetare impostazioni*.
3. Utilizzare il tasto **freccia destra** per selezionare *Procedere con il reset di tutte le impostazioni?*
4. Premere il pulsante **OK** per ripristinare tutte le impostazioni dell'utente.

Nota: *Livello di sicurezza, codice PIN, segnale del cavo, messaggi, data e ora, lingua e impostazioni paese* non vengono resettate.

3.10.12.5 Menu Info

Il menu *Info* visualizza le informazioni relative al prodotto, ad esempio numero di serie e versioni del firmware.

4 Utilizzo

4.1 Il pulsante ON/OFF



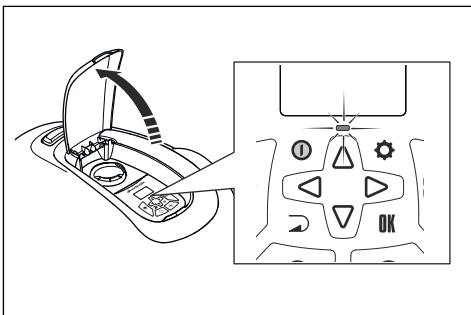
AVVERTENZA: Leggere attentamente le istruzioni di sicurezza prima di avviare il prodotto.



AVVERTENZA: Tenere mani e piedi lontani dalle lame rotanti. A motore lame acceso, non avvicinare le mani o i piedi alla macchina o sotto di essa.



AVVERTENZA: non utilizzare il prodotto se persone, specialmente bambini, o animali si trovano nell'area di lavoro.



- Premere il pulsante **ON/OFF** per 3 secondi per accendere il prodotto. Il prodotto è attivo quando la spia sul tastierino è accesa.
- Premere il pulsante **ON/OFF** per 3 secondi per spegnere il prodotto.
- Se la spia lampeggia, il prodotto si trova in modalità di risparmio energetico. Premere il pulsante **ON/OFF** per 3 secondi per accendere il prodotto.

4.1.1 La spia



AVVERTENZA: È possibile eseguire l'ispezione o la manutenzione del prodotto in sicurezza solo quando è disattivato. Il prodotto è disattivato quando la spia sul pulsante non è accesa.

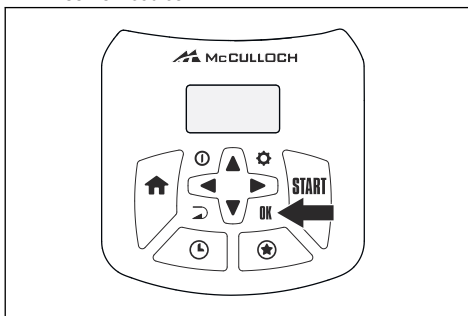
La spia di indicazione sul tastierino è un importante indicatore di stato:

- Quando la spia è accesa continuamente, il prodotto è attivo.

- Se la spia lampeggia, il prodotto si trova in modalità di risparmio energetico. Premere il pulsante **ON/OFF** per 3 secondi per riattivare il prodotto.
- Quando la spia non è accesa, il prodotto è disattivato.

4.2 Avviamento del prodotto

1. Aprire il portello della tastiera.
2. Premere il pulsante **ON/OFF** per 3 secondi. Il display si illumina.
3. Utilizzare i **tasti freccia su/giù** e il pulsante **OK** per inserire il codice PIN.



4. Premere il pulsante **START** per iniziare a tagliare nell'area principale.

Nota: Se si desidera un'altra modalità di funzionamento, premere il pulsante **STAR** e confermare con il pulsante **OK**. Fare riferimento a *Modalità operative alla pagina 28*.

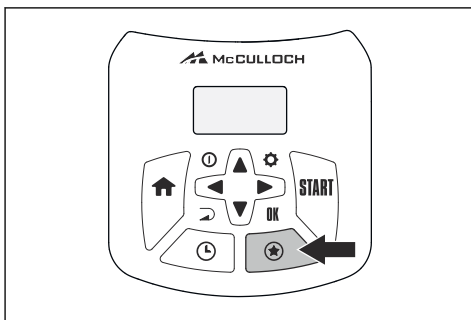
5. Chiudere il portello.

Nota: Se il prodotto è parcheggiato nella stazione di ricarica, lascerà quest'ultima quando la batteria sarà completamente carica e se il programma consente il funzionamento del prodotto stesso.

4.3 Modalità operative

Quando si preme il pulsante **STAR**, è possibile selezionare le seguenti modalità operative:

- Area secondaria
- Power Cut
- Taglio spot



4.3.1 Area secondaria

Per tagliare le aree secondarie, selezionare la modalità *Area secondaria*. In questa modalità, l'operatore deve spostare il prodotto manualmente tra l'area principale e l'area secondaria. Il prodotto effettua il taglio per un determinato periodo di tempo o fino a quando la batteria non è scarica. Quando la batteria è scarica, il prodotto si arresta e viene visualizzato il messaggio *Necessita carica manuale* nel display del prodotto. Posizionare il prodotto nella stazione di ricarica per caricare la batteria. Quando la batteria è carica, il dispositivo si allontana dalla stazione di ricarica e si arresta. A questo punto, il prodotto è pronto per essere messo in funzione, ma è prima necessaria la conferma dell'operatore. In modalità *Area secondaria*, il prodotto funziona per il periodo di tempo selezionato o finché la batteria non si scarica.

Nota: Se si desidera tagliare l'area principale a batteria carica, impostare il prodotto in modalità *Area principale* prima di posizionarlo nella stazione di ricarica.

4.3.2 Power Cut

Selezionando *Power Cut* è possibile ignorare temporaneamente le impostazioni del programma. È possibile ignorare il programma per 3 ore. Il prodotto non può essere impostato per tagliare più del tempo di taglio massimo giornaliero.

4.3.3 Taglio a spirale

Il *taglio a spirale* è utile per tagliare rapidamente un'area in cui l'erba è stata tagliata meno rispetto ad altre zone del giardino. È necessario spostare manualmente il prodotto nell'area selezionata.

Nel "Taglio a spirale", il prodotto si muove a spirale per tagliare l'erba nell'area in cui è stato avviato.

4.4 Modalità di parcheggio

Quando si preme il pulsante **CASA**, sono disponibili le seguenti modalità di parcheggio.

4.4.1 Home & Stay

La modalità di parcheggio *Home & Stay* significa che il prodotto ritorna nella stazione di ricarica e vi rimane fino alla selezione di una diversa modalità operativa.

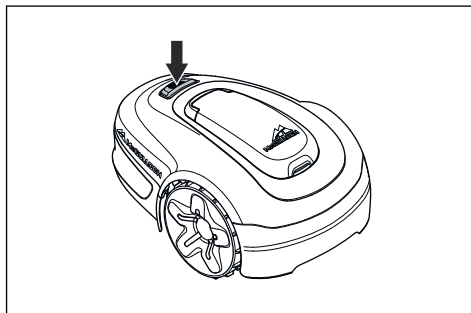
4.4.2 Home & Wait

La modalità di parcheggio *Home & Wait* significa che il prodotto raggiunge la stazione di ricarica e vi rimane fino al successivo programma. Se il prodotto ha utilizzato il tempo di taglio massimo per il giorno, inizierà a funzionare nuovamente il giorno successivo. Fare riferimento a *Effettuare una stima del tempo di funzionamento necessario alla pagina 23*.

4.5 Arresto del prodotto

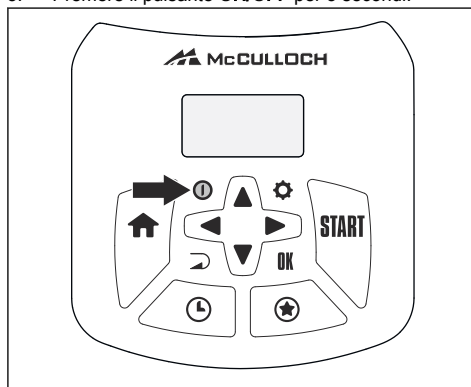
1. Premere il pulsante **STOP** sulla parte superiore del prodotto.

Il prodotto si ferma e il motore delle lame si arresta.



4.6 Spegner

1. Premere il pulsante **STOP**.
2. Aprire il portello.
3. Premere il pulsante **ON/OFF** per 3 secondi.



4. Il prodotto quindi si spegne.

- Controllare che la spia di segnalazione non sia accesa.

4.7 Ricarica della batteria



AVVERTENZA: caricare il prodotto utilizzando solo una stazione di ricarica apposita. L'utilizzo errato può causare scosse elettriche, il surriscaldamento o la fuoriuscita di liquido corrosivo dalla batteria.

In caso di fuoriuscita dell'elettrolita, sciacquare con acqua e contattare un medico in caso di contatto con occhi ecc.

Se il prodotto è nuovo o è rimasto inutilizzato a lungo, la batteria potrebbe essere scarica e deve essere caricata prima dell'utilizzo. Nella modalità *Area principale*, il prodotto alterna automaticamente tra taglio e ricarica.

- Premere il pulsante **ON/OFF** per 3 secondi per avviare il prodotto.
- Posizionare il prodotto nella stazione di ricarica. Per garantire il contatto adeguato tra il prodotto e la stazione di ricarica, inserire il prodotto il più a fondo possibile. Fare riferimento a lamelle di ricarica e contatto in *Panoramica del prodotto alla pagina 4*
- Il display mostra un messaggio che indica che la carica è in corso.

4.8 Regolare l'altezza di taglio

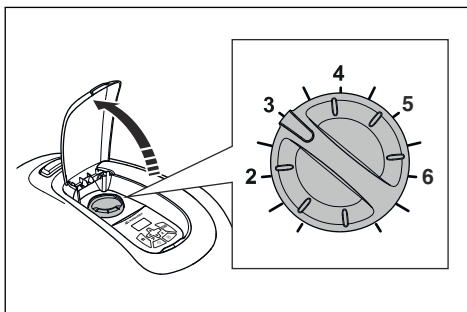
L'altezza di taglio può essere regolata da MIN (2 cm / 0.8 poll.) a MAX (5 cm / 2 poll.).



ATTENZIONE: Nelle prime settimane dopo una nuova installazione, l'altezza di taglio deve essere impostata su MAX per evitare di danneggiare il cavo. Dopo questo periodo, l'altezza di taglio può essere ridotta gradualmente ogni settimana fino a raggiungere l'altezza di taglio desiderata.

4.8.1 Regolazione dell'altezza di taglio

- Premere il pulsante **STOP** per arrestare il prodotto.
- Aprire il portello.



- Ruotare la manopola nella posizione desiderata.
 - Ruotare in senso orario per aumentare l'altezza di taglio.
 - Ruotare in senso antiorario per ridurre l'altezza di taglio.
- Chiudere il portello.

5 Manutenzione

5.1 Introduzione - Manutenzione



AVVERTENZA: Il prodotto deve essere spento prima di eseguire qualsiasi operazione di manutenzione. Quando l'indicatore di stato a LED non è acceso, il prodotto è disabilitato.



AVVERTENZA: Usare guanti protettivi.

Per migliorare il funzionamento e incrementare la durata utile, accertarsi di pulire il prodotto regolarmente e sostituire le parti usurate. Tutte le operazioni di manutenzione e assistenza devono essere eseguite secondo le istruzioni fornite da McCulloch. Fare riferimento a *Garanzia alla pagina 49*.

Al primo utilizzo del prodotto, ispezionare il disco lame e le lame una volta alla settimana. Se l'usura in questo periodo risulta ridotta, aumentare l'intervallo di ispezione.

È importante che il disco lame ruoti agevolmente. I bordi delle lame non devono essere danneggiati. La durata utile delle lame varia notevolmente e dipende dai seguenti fattori.

- Tempo di funzionamento e dimensioni dell'area di lavoro.
- Tipo di erba e crescita stagionale.
- Terra, sabbia e uso di fertilizzanti.
- Presenza di oggetti quali pigne, frutta caduta, giocattoli, attrezzi, pietre, radici e simili.

La durata normale è compresa tra 4 e 7 settimane, se usato in condizioni favorevoli. Fare riferimento a *Per sostituire le lame alla pagina 32* per la sostituzione delle lame.

Nota: L'utilizzo di lame non affilate dà un risultato di taglio peggiore. L'erba non viene tagliata in modo netto ed è necessaria più energia, pertanto il prodotto non taglia un'area così ampia.

5.2 Pulire il prodotto



ATTENZIONE: Non utilizzare dispositivi di lavaggio ad alta pressione per pulire il prodotto. Non utilizzare solventi per la pulizia.

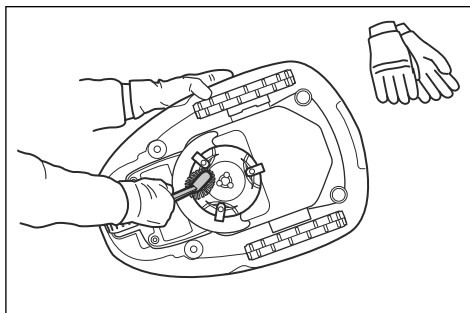
Il prodotto non funziona in modo soddisfacente in pendenza se le ruote sono bloccate dall'erba. Per pulire il prodotto utilizzare una spazzola morbida.

McCulloch consiglia di usare uno speciale kit per la pulizia e la manutenzione, come accessorio. Rivolgersi al proprio Centro di assistenza McCulloch.

5.2.1 Telaio e disco lame

Ispezionare il disco e le lame una volta alla settimana.

1. Premere il pulsante **STOP**.
2. Premere il pulsante ON/OFF per 3 secondi per spegnere il prodotto.
3. Controllare che la spia di segnalazione non sia accesa.
4. Se il prodotto è molto sporco, pulirlo con una spazzola o un tubo da giardino. Non utilizzare un dispositivo di lavaggio ad alta pressione.
5. Sollevare il prodotto su un lato.
6. Pulire il disco delle lame e il telaio utilizzando, per esempio, una spazzola per stoviglie. Contemporaneamente, verificare che il disco a lame ruoti liberamente rispetto al coperchio di protezione per i piedi. Controllare inoltre che le lame siano intatte e possano muoversi liberamente.



5.2.2 Ruote

Pulire la zona intorno alle ruote. L'erba nelle ruote può influire sul modo in cui il prodotto lavora sui pendii.

5.2.3 La scocca del prodotto

Usare una spugna morbida e umida o un panno per pulire la scocca del prodotto. Se la scocca del prodotto è sporca, utilizzare una soluzione detergente delicata per pulirla.

5.2.4 Stazione di ricarica



AVVERTENZA: Utilizzare la spina per scollegare la stazione di ricarica prima di procedere alla manutenzione o alla pulizia della stazione di ricarica o dell'alimentatore.

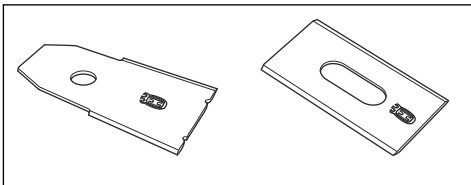
Pulire la stazione di ricarica regolarmente da erba, foglie, ramoscelli e altri oggetti che potrebbero ostacolare l'aggancio.

5.3 Sostituzione delle lame



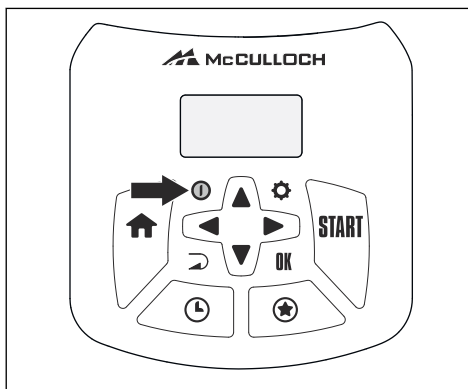
AVVERTENZA: Utilizzare sempre le lame e le viti del tipo giusto. McCulloch può garantire la sicurezza solo quando si utilizzano lame originali. Se si sostituiscono solo le lame e si riutilizza la vite, quest'ultima può usurarsi durante la falciatura. Le lame possono quindi essere scagliate fuori da sotto la scocca e causare lesioni gravi.

Per maggiore sicurezza sostituire eventuali parti usurate o danneggiate. Anche se le lame di taglio sono intatte, devono essere sostituite regolarmente per ottenere risultati ottimali e un basso consumo energetico. Tutte e 3 le lame e le viti devono essere sostituite contemporaneamente per ottenere un apparato di taglio bilanciato. Utilizzare lame originali McCulloch con impresso il logo a forma di H incoronata, fare riferimento a *Condizioni di garanzia alla pagina 49*.

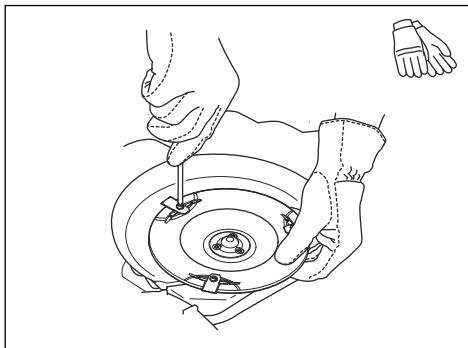


5.3.1 Per sostituire le lame

1. Premere il pulsante **STOP**.
2. Aprire il portello.
3. Premere il pulsante **ON/OFF** per 3 secondi per spegnere il prodotto.



4. Controllare che la spia di segnalazione non sia accesa.
5. Capovolgere il prodotto. Posizionare il prodotto su una superficie morbida e pulita per evitare di graffiare la scocca o il portello.
6. Rimuovere le 3 viti. Usare un cacciavite a taglio o a croce.



7. Rimuovere ciascuna lama e vite.
8. Fissare le nuove lame e le viti.
9. Controllare che le lame possano muoversi liberamente.

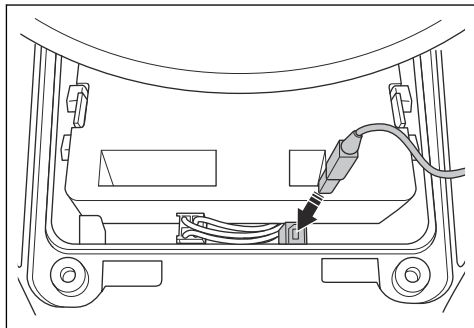
5.4 Aggiornamento del firmware

Se la manutenzione viene effettuata dal Servizio clienti McCulloch, gli aggiornamenti del firmware disponibili saranno scaricati sul prodotto dal tecnico dell'assistenza. I proprietari dei prodotti McCulloch possono aggiornare il firmware se questo viene avviato da McCulloch. Agli utenti registrati in questo caso verrà inviata una comunicazione.

5.4.1 Aggiornamento del firmware

1. Aprire il portello della batteria. Fare riferimento a *Sostituzione della batteria alla pagina 33*.

2. Collegare un cavo USB della stampante (contatti USB A e USB B) al prodotto e al computer. Il cavo USB della stampante è disponibile come accessorio.



3. Visitare il sito Web www.mcculloch.com, cercare e scaricare lo strumento di aggiornamento del firmware e seguire le istruzioni.
4. Rimuovere il cavo USB della stampante e chiudere il portello della batteria.

5.5 Batteria



AVVERTENZA: caricare il prodotto utilizzando solo una stazione di ricarica apposita. L'utilizzo errato può causare scosse elettriche, il surriscaldamento o la fuoriuscita di liquido corrosivo dalla batteria. In caso di fuoriuscita dell'elettrolita, sciacquare con acqua e contattare un medico in caso di contatto con occhi ecc.



AVVERTENZA: Utilizzare solo le batterie originali consigliate dal produttore. La sicurezza del prodotto non può essere garantita con altre batterie. Non utilizzare batterie non ricaricabili.



ATTENZIONE: La batteria deve compiere un ciclo completo di ricarica prima del rimessaggio invernale. Se la batteria non viene caricata completamente, può danneggiarsi e in alcuni casi divenire inutilizzabile.

Se il tempo di esercizio del prodotto è più breve del solito tra ogni intervallo di ricarica, ciò significa che la batteria sta invecchiando e che presto sarà necessario sostituirla.

Nota: La durata della batteria dipende dalla stagione di attività e dal numero di ore di utilizzo al giorno del

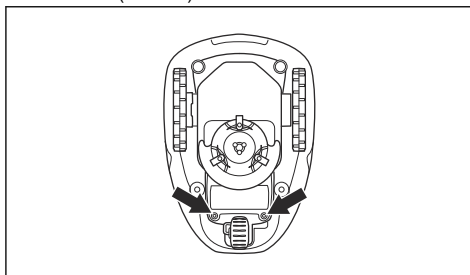
prodotto. Una stagione lunga e un utilizzo di molte ore al giorno riducono gli intervalli di sostituzione della batteria. La batteria funziona correttamente se il prodotto mantiene il prato ben tagliato.

5.5.1 Sostituzione della batteria

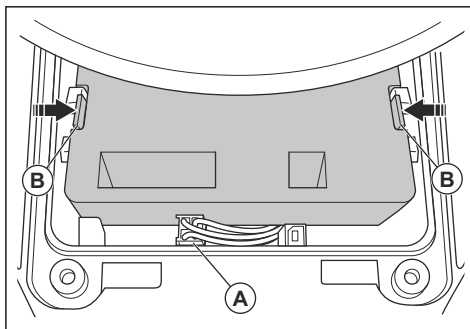


AVVERTENZA: Il prodotto deve essere scollegato dalla rete di alimentazione durante la rimozione della batteria.

1. Premere il pulsante **ON/OFF** per 3 secondi per spegnere il prodotto. Controllare che la spia di segnalazione non sia accesa.
2. Impostare il valore dell'altezza di taglio su MIN.
3. Capovolgere il prodotto. Posizionare il prodotto su una superficie morbida e pulita per evitare di graffiare la scocca o il coperchio del display.
4. Pulire intorno al coperchio del vano batterie.
5. Allentare le viti che fissano il coperchio del vano batterie (Torx 20) e rimuoverlo.



6. Rilasciare il fermo del connettore (A) e tirarlo verso l'alto.



ATTENZIONE: Non tirare i cavi.

7. Rilasciare il fermo della batteria e sollevare la batteria (B).
8. Posizionare la nuova batteria nel prodotto.

Nota: Montare il coperchio della batteria senza pizzicare i cavi. Se il sigillo sul coperchio del vano batterie è visibilmente danneggiato, sostituire tutto il coperchio del vano batterie.

9. Collegare il cavo.
10. Serrare con attenzione le viti del coperchio del vano batteria (Torx 20).

5.6 Manutenzione invernale

Consegnare il prodotto all'assistenza centrale McCulloch per eseguire l'assistenza prima del rimessaggio invernale. Una regolare manutenzione invernale contribuirà a mantenere il prodotto in buone condizioni e creerà le migliori condizioni per affrontare una nuova stagione senza alcuna interruzione.

Di solito la manutenzione include le seguenti operazioni.

- Pulizia totale della scocca, del telaio, del disco lame e di tutte le altre parti mobili.
- Verifica dei componenti e del funzionamento del prodotto.
- Controllo e, se necessaria, sostituzione dei componenti usurati quali, ad esempio, lame e cuscinetti.
- Verifica della capacità della batteria del prodotto e all'occorrenza una raccomandazione di sostituzione.
- Se il nuovo firmware è disponibile, il prodotto è aggiornato.

6 Ricerca guasti

6.1 Introduzione - Ricerca guasti

In questo capitolo è possibile trovare informazioni e guida su guasti e sintomi del prodotto. Per ulteriori informazioni e domande frequenti (FAQ), consultare www.mcculloch.com.

6.2 Messaggi di errore

I messaggi di errore nella tabella seguente sono visualizzati sul display del prodotto. Se lo stesso messaggio viene visualizzato frequentemente, rivolgersi al rappresentante locale McCulloch.

Messaggio	Causa	Azione
<i>Motore ruota bloccato, sx/dx</i>	Erba o altri corpi estranei intorno alla ruota di trazione.	Rimuovere l'erba o altri corpi estranei.
<i>Apparato di taglio bloccato</i>	Erba o altri corpi estranei intorno al disco lame.	Rimuovere l'erba o altri corpi estranei.
	Il disco lame è in acqua.	Spostare il prodotto ed evitare che si raccolgano pozze d'acqua nell'area di lavoro.
	L'erba è troppo alta.	Tagliare l'erba prima di installare il prodotto. Accertarsi che l'erba sia massimo 4 cm / 1.6 poll.
<i>Intrappolato</i>	Il prodotto si trova dietro una serie di ostacoli in una piccola area.	Rimuovere gli ostacoli o posizionare il cavo perimetrale intorno all'ostacolo per creare un'isola. Fare riferimento a <i>Realizzazione di un'isola alla pagina 17</i> .
<i>Fuori dall'area di lavoro</i>	Una sezione di cavo perimetrale è posizionata attraverso l'altra sezione del cavo perimetrale alla stazione di ricarica.	Assicurarsi che il cavo perimetrale sia collegato correttamente.
	Il cavo perimetrale è troppo vicino al bordo dell'area di lavoro.	Assicurarsi che il cavo perimetrale sia installato correttamente. Fare riferimento a <i>Installazione del cavo perimetrale alla pagina 19</i> .
	L'area di lavoro è molto in pendenza vicino al cavo perimetrale.	
	Il cavo perimetrale è posto nella direzione sbagliata attorno a un'isola.	
	Interferenza con il cavo perimetrale da oggetti metallici quali recinzioni, acciaio di rinforzo o cavi interrati nelle vicinanze.	Spostare il cavo perimetrale.
	Il prodotto non è in grado di trovare il segnale cavo corretto a causa dell'interferenza con un segnale cavo proveniente da un'altra installazione del prodotto nelle vicinanze.	Posizionare il prodotto nella stazione di ricarica e generare un nuovo segnale cavo.

Messaggio	Causa	Azione
<i>Batteria scarica</i>	Il prodotto non trova la stazione di ricarica.	Modificare la posizione del cavo guida. Fare riferimento a <i>Installazione del cavo guida: alla pagina 20.</i>
	La batteria è esaurita.	Sostituire la batteria. Fare riferimento a <i>Batteria alla pagina 33.</i>
	L'antenna della stazione di ricarica è difettosa.	Verificare se la spia della stazione di ricarica lampeggia ed è di colore rosso. Fare riferimento a <i>Spia della stazione di ricarica alla pagina 41.</i>
	Le lamelle di carica sul prodotto o le lamelle di contatto sulla stazione di ricarica sono difettose a causa della corrosione	Pulire le lamelle di carica e di contatto con un panno abrasivo di qualità fine. Se il problema persiste, contattare un tecnico di assistenza autorizzato.
<i>Codice PIN errato</i>	È stato immesso un codice PIN errato. Sono consentiti 5 tentativi per immettere il codice PIN corretto, quindi la tastiera viene bloccata per un certo periodo di tempo.	Immettere il codice PIN corretto. Contattare l'assistenza clienti McCulloch se si è dimenticato il codice PIN.
<i>Non avanza</i>	Il prodotto è rimasto intrappolato in qualche oggetto e slitta.	Liberare il prodotto e correggere la causa del problema. Se la causa è l'erba bagnata, attendere finché il prato non è asciutto prima di utilizzare il prodotto.
	L'area di lavoro presenta una pendenza ripida.	Le pendenze ripide devono essere isolate. Fare riferimento a <i>Per esaminare dove posizionare il cavo perimetrale alla pagina 14.</i>
	Il cavo guida non è stato posizionato diagonalmente in una pendenza.	Assicurarsi che il cavo guida sia installato diagonalmente lungo la pendenza. Fare riferimento a <i>Esame della collocazione del cavo guida alla pagina 18.</i>
<i>Motore ruota sovraccaricato, sx/dx</i>	Erba o altri corpi estranei intorno alla ruota di trazione.	Rimuovere l'erba o i corpi estranei dalla ruota di trazione.
<i>Problema al sensore di collisione, anteriore/posteriore</i>	La scocca del prodotto non si muove liberamente attorno al telaio.	Verificare che la scocca del prodotto possa muoversi liberamente attorno al telaio. Se il problema persiste, contattare un tecnico di assistenza autorizzato.
<i>Allarme! Rasaerba spento</i>	L'allarme è attivato perché il prodotto è stato spento.	Regolare il livello di sicurezza del prodotto nel menu <i>Sicurezza</i> . Fare riferimento a <i>Livello sicurezza alla pagina 24.</i>
<i>Allarme! Rasaerba fermato</i>	L'allarme è attivato perché il prodotto è stato arrestato.	
<i>Allarme! Rasaerba sollevato</i>	L'allarme è attivato perché il prodotto è stato sollevato.	
<i>Allarme! Rasaerba inclinato</i>	L'allarme è attivato perché il prodotto è stato inclinato.	

Messaggio	Causa	Azione
<i>Stazione di ricarica bloccata</i>	Il contatto tra le lamelle di ricarica del prodotto e quelle della stazione di ricarica non è ottimale. Il prodotto ha effettuato diversi tentativi di ricarica.	Posizionare il prodotto nella stazione di ricarica e assicurarsi che le lamelle di ricarica e le lamelle di contatto siano connesse.
	Un corpo estraneo impedisce al prodotto di entrare nella stazione di carica.	Rimuovere l'oggetto.
	La stazione di ricarica è inclinata o piegata.	Posizionare la piastra di base su un terreno in piano.
	Il cavo guida non è installato correttamente.	Montare il cavo guida correttamente. Fare riferimento a <i>Installazione del cavo guida: alla pagina 20.</i>
<i>Bloccato in stazione di ricarica</i>	Un oggetto impedisce al prodotto di uscire dalla stazione di ricarica.	Rimuovere l'oggetto.
<i>Rovesciato</i>	Il prodotto si trova in una posizione non corretta, il prodotto si inclina troppo o è capovolto.	Portare il prodotto nella posizione corretta.
<i>Necessita carica manuale</i>	Il prodotto è impostato in modalità di funzionamento <i>Area secondaria</i> .	Posizionare il prodotto nella stazione di ricarica.
<i>Prossimo avvio hh:mm</i>	Le impostazioni del programma impediscono al prodotto di entrare in funzione.	Modificare le impostazioni del programma. Fare riferimento a <i>Esecuzione delle impostazioni del programma alla pagina 22.</i>
	Il prodotto ha utilizzato il tempo di taglio massimo per la giornata.	Funzionamento normale del prodotto.
	L'ora o la data nel prodotto non sono corrette.	Impostare l'ora o la data. Fare riferimento a <i>Impostazione di data e ora: alla pagina 27.</i>
<i>Taglio giornaliero completato</i>	Il prodotto ha utilizzato il tempo di taglio massimo per la giornata.	Funzionamento normale del prodotto. Fare riferimento a <i>Effettuare una stima del tempo di funzionamento necessario alla pagina 23.</i>
<i>Sollevato</i>	Il sensore di sollevamento si è attivato perché il prodotto è stato sollevato.	Verificare che la scocca del prodotto possa muoversi liberamente attorno al telaio. Rimuovere o creare un'isola intorno agli oggetti che possono causare il sollevamento del telaio. Se il problema persiste, contattare un tecnico di assistenza autorizzato.
<i>Problema a ruota motrice, dx/sx</i>	Erba o altri corpi estranei intorno alla ruota di trazione.	Pulire le ruote e le parti circostanti.

Messaggio	Causa	Azione
<i>Problema elettronico</i>	Problema elettronico temporaneo alla batteria o al firmware del prodotto.	Riavviare il prodotto. Se il problema persiste, contattare un tecnico di assistenza autorizzato.
<i>Problema al sensore del cavo, anteriore/posteriore</i>		
<i>Sensore di inclinazione difettoso</i>		
<i>Problema temporaneo</i>		
<i>Combinazione dispositivo non valida</i>		
<i>Problema temporaneo alla batteria</i>		
<i>Funzione di sicurezza difettosa</i>		
<i>Problema al sistema di carica</i>	Tipo di batteria errato.	Utilizzare le batterie originali consigliate dal produttore.
<i>Problema alla batteria</i>	Problema temporaneo alla batteria o al firmware del prodotto.	Riavviare il prodotto. Se il problema persiste, contattare un tecnico di assistenza autorizzato.
	Tipo di batteria errato.	Utilizzare le batterie originali consigliate dal produttore.
<i>Limiti temperatura batteria superati</i>	La temperatura della batteria è troppo alta o troppo bassa per avviare il funzionamento.	Il prodotto inizierà a funzionare quando la temperatura rientrerà nei limiti.
<i>Corrente di carica troppo alta</i>	Alimentatore errato o difettoso.	Riavviare il prodotto. Se il problema persiste, contattare un tecnico di assistenza autorizzato.
<i>Problema di connettività</i>	Problema sulla scheda madre della connettività del prodotto.	Riavviare il prodotto. Se il problema persiste, contattare un tecnico di assistenza autorizzato.
<i>Impostazioni di connettività ripristinate</i>	Le impostazioni di connettività sono state ripristinate in seguito a un guasto.	Controllare le impostazioni di connettività e modificarle se necessario.
<i>Scarsa qualità di segnale</i>	La scheda madre della connettività nel prodotto non è montata correttamente.	Verificare che la scheda madre della connettività sia montata correttamente. Se il problema persiste, contattare un tecnico di assistenza autorizzato.
	Il prodotto si trova in una posizione non corretta, il prodotto si inclina troppo o è capovolto.	Portare il prodotto nella posizione corretta.

Messaggio	Causa	Azione
<i>Nessun segnale dal cavo</i>	L'alimentatore o il cavo di bassa tensione non sono collegati.	Se l'indicatore di stato a LED sulla stazione di ricarica non è acceso, significa che l'alimentazione non è collegata. Esaminare il collegamento della presa di corrente e l'interruttore differenziale. Assicurarsi che il cavo a bassa tensione sia collegato alla stazione di ricarica.
	L'alimentatore o il cavo di bassa tensione è danneggiato o non collegato.	Sostituire l'alimentatore o il cavo a bassa tensione.
	Il cavo perimetrale non è collegato alla stazione di ricarica.	Collegare il cavo perimetrale alla stazione di ricarica. Sostituire i connettori se danneggiati. Fare riferimento a <i>Installazione del cavo perimetrale alla pagina 19</i> .
	Il cavo perimetrale è danneggiato.	Controllare l'indicatore di stato a LED sulla stazione di ricarica. Se il cavo perimetrale presenta danni, sostituire la sezione danneggiata con un nuovo cavo perimetrale.
	Il prodotto ha tentato di avviarsi ma non si trova nella stazione di ricarica e la <i>modalità ECO</i> è attivata.	Posizionare il prodotto nella stazione di ricarica, avviare il prodotto e chiudere lo sportello.
	Una sezione del cavo perimetrale è posizionata attraverso l'altra sezione del cavo perimetrale da e verso un'isola.	Installare il cavo perimetrale nella direzione corretta intorno all'isola. Fare riferimento a <i>Installazione del cavo perimetrale alla pagina 19</i> .
	Problema di abbinamento tra il prodotto e la stazione di ricarica.	Posizionare il prodotto nella stazione di ricarica e creare un nuovo segnale cavo. Fare riferimento a <i>Per creare un nuovo segnale del cavo alla pagina 25</i> .
	Interferenza da oggetti metallici quali recinzioni, acciaio di rinforzo o cavi interrati nelle vicinanze.	Spostare il cavo perimetrale e/o creare isole nell'area di lavoro per aumentare la potenza del segnale.
	Il prodotto è troppo lontano dal cavo perimetrale.	Installare il cavo perimetrale in modo che tutte le parti dell'area di lavoro siano al massimo a 15 m / 50 poll. dal cavo perimetrale.
<i>Rasaerba inclinato</i>	Il prodotto è inclinato oltre l'angolo massimo.	Spostare il prodotto in un'area in piano.
<i>Connessione NON cambiata</i>	Il segnale cavo non è stato modificato a causa di un errore.	Creare un <i>nuovo segnale cavo</i> più volte. Fare riferimento a <i>Per creare un nuovo segnale del cavo alla pagina 25</i> . Se il problema persiste, contattare un tecnico di assistenza autorizzato.

6.3 Messaggi informativi

I messaggi informativi nella tabella seguente sono visualizzati sul display del prodotto. Se lo stesso messaggio viene visualizzato frequentemente, rivolgersi al rappresentante locale McCulloch.

Messaggio	Causa	Azione
<i>Batteria in esaurimento</i>	Il prodotto non trova la stazione di ricarica.	Modificare la posizione del cavo guida. Fare riferimento a <i>Installazione del cavo guida: alla pagina 20.</i>
	La batteria è esaurita.	Sostituire la batteria. Fare riferimento a <i>Batteria alla pagina 33.</i>
	L'antenna della stazione di ricarica è difettosa.	Verificare se la spia della stazione di ricarica lampeggia ed è di colore rosso. Fare riferimento a <i>Spia della stazione di ricarica alla pagina 41.</i>
	Le lamelle di carica sul prodotto o le lamelle di contatto sulla stazione di ricarica sono difettose a causa della corrosione	Pulire le lamelle di carica e di contatto con un panno abrasivo di qualità fine. Se il problema persiste, contattare un rivenditore autorizzato con assistenza.
<i>Impostazioni ripristinate</i>	È stato eseguito il <i>ripristino di tutte le impostazioni utente.</i>	Funzionamento normale del prodotto.
<i>Guida non trovata</i>	Il cavo guida non è collegato alla stazione di ricarica.	Collegare il cavo guida alla stazione di ricarica. Fare riferimento a <i>Installazione del cavo guida: alla pagina 20.</i>
	Cavo guida danneggiato.	Sostituire la sezione danneggiata con del nuovo cavo guida.
	Il cavo guida non è collegato al cavo perimetrale.	Collegare correttamente il cavo guida al cavo perimetrale. Fare riferimento a <i>Installazione del cavo guida: alla pagina 20.</i>
<i>Calibrazione guida fallita</i>	Il prodotto non ha calibrato il cavo guida a causa di un errore.	Montare il cavo guida correttamente. Fare riferimento a <i>Installazione del cavo guida: alla pagina 20.</i>
<i>Calibrazione guida effettuata</i>	Il prodotto ha calibrato il cavo guida.	Funzionamento normale del prodotto.
<i>Connessione cambiata</i>	Nuovo segnale cavo modificato.	Funzionamento normale del prodotto.

6.4 Spia della stazione di ricarica

Per una corretta installazione, la spia della stazione di carica deve essere accesa fissa o lampeggiare in verde. In caso contrario, seguire le istruzioni riportate nella tabella sulla risoluzione dei problemi riportata di seguito.

Per maggiori informazioni, rivolgersi al Servizio clienti McCulloch.

Luce	Causa	Azione
Luce verde fissa	Segnale buono.	Funzionamento normale del prodotto.
Luce verde lampeggiante	Segnale buono e <i>modalità ECO</i> abilitata.	Funzionamento normale del prodotto. Fare riferimento a <i>Modalità ECO alla pagina 26</i> .
Luce blu lampeggianti	Il cavo perimetrale non è collegato alla stazione di ricarica.	Assicurarsi che il cavo perimetrale sia installato correttamente nella stazione di ricarica. Fare riferimento a <i>Installazione del cavo perimetrale alla pagina 19</i> .
	Cavo perimetrale danneggiato.	Individuare il danno. Sostituire la sezione danneggiata con del nuovo cavo perimetrale.
Luce gialla lampeggiante	Il cavo guida non è collegato alla stazione di ricarica.	Assicurarsi che il cavo guida sia installato correttamente nella stazione di ricarica. Fare riferimento a <i>Installazione del cavo guida: alla pagina 20</i>
	Cavo guida danneggiato.	Individuare il danno. Sostituire la sezione danneggiata con del nuovo cavo guida.
Luce rossa lampeggiante	Interferenza nell'antenna della stazione di ricarica.	Rivolgersi al proprio servizio di assistenza clienti McCulloch.
Luce rossa fissa	Errore della scheda madre o alimentazione di corrente errata nella stazione di ricarica. L'errore deve essere corretto da un tecnico di un centro assistenza autorizzato.	Rivolgersi al proprio servizio di assistenza clienti McCulloch.

6.5 Sintomi

Se il prodotto non funziona come previsto, attenersi alla seguente tabella dei sintomi. Contattare l'assistenza clienti McCulloch se non si riesce a individuare la causa del guasto.

Sintomi	Causa	Azione
Il prodotto ha difficoltà ad agganciarsi.	Il cavo guida non è inserito in linea retta e a distanza corretta dalla stazione di ricarica.	Controllare l'installazione della stazione di ricarica. Fare riferimento a <i>Installazione della stazione di ricarica alla pagina 19.</i>
	Il cavo guida non è inserito nella feritoia nella piastra stazione di ricarica.	Assicurarsi che il cavo guida sia inserito in linea e inserito nella feritoia nella piastra stazione di ricarica. Fare riferimento a <i>Installazione del cavo guida: alla pagina 20.</i>
	La stazione di ricarica non si trova su una superficie piana.	Posizionare la stazione di ricarica su una superficie orizzontale. Fare riferimento a <i>Per esaminare dove posizionare la stazione di ricarica alla pagina 13.</i>
L'orario di funzionamento del prodotto è errato	L'ora o la data nel prodotto non sono corrette.	Impostare l'ora o la data. Fare riferimento a <i>Impostazione di data e ora: alla pagina 27.</i>
	Gli orari di avviamento e arresto non sono corretti.	Modificare le impostazioni del programma. Fare riferimento a <i>Ripristino delle impostazioni del programma alla pagina 24.</i>
Il prodotto vibra.	Il sistema di taglio non è in equilibrio a causa di lame danneggiate.	Esaminare lame e viti e sostituirle all'occorrenza. Fare riferimento a <i>Sostituzione delle lame alla pagina 32.</i>
	Il sistema di taglio non è in equilibrio a causa di troppe lame nella stessa posizione.	Verificare che ad ogni vite sia fissata solo una lama.
	Sul prodotto sono installate lame di diverso spessore.	Controllare se le lame sono di spessore diverso e, se necessario, sostituirle.
Il prodotto funziona, ma il disco lame non gira.	Il prodotto cerca la stazione di ricarica o si sta dirigendo verso il punto di partenza.	Funzionamento normale del prodotto. Il disco lame non ruota quando il prodotto cerca la stazione di ricarica.
Il prodotto funziona per periodi più brevi rispetto al solito tra una carica e l'altra	L'erba o altri corpi estranei causano un blocco del disco lame.	Rimuovere e pulire il disco lame. Fare riferimento a <i>Telaio e disco lame alla pagina 31.</i>
	La batteria è esaurita.	Sostituire la batteria. Fare riferimento a <i>Batteria alla pagina 33.</i>
	Lame poco affilate. Per tagliare l'erba è necessaria più energia.	Sostituire le lame. Fare riferimento a <i>Sostituzione delle lame alla pagina 32.</i>
I tempi di taglio e di ricarica sono più brevi del solito.	La batteria è esaurita.	Sostituire la batteria. Fare riferimento a <i>Batteria alla pagina 33.</i>

Sintomi	Causa	Azione
Il prodotto rimane parcheggiato per ore nella stazione di ricarica.	Il prodotto ha utilizzato il tempo di taglio massimo per la giornata.	Funzionamento normale del prodotto. Fare riferimento a <i>Effettuare una stima del tempo di funzionamento necessario alla pagina 23</i> .
	Il pulsante STOP è stato premuto.	Aprire il portello, immettere il codice PIN e premere il pulsante OK . Premere il pulsante Start , quindi chiudere il portello.
	La modalità di parcheggio è attivata.	Cambiare la modalità operativa. Fare riferimento a <i>Modalità operative alla pagina 28</i> .
	Il prodotto non funziona se la temperatura della batteria è eccessiva o insufficiente.	Controllare che la stazione di ricarica sia in un'area protetta dalla luce del sole.
Risultati di taglio irregolari.	Il prodotto funziona per un numero ridotto di ore al giorno.	Aumentare il tempo di taglio. Fare riferimento a <i>Effettuare una stima del tempo di funzionamento necessario alla pagina 23</i> .
	Per la forma dell'area di lavoro è necessario regolare le impostazioni di <i>Gestione del prato</i> per coprire tutte le parti dell'area di lavoro.	Modificare le impostazioni delle aree in cui il prodotto inizia a tagliare e con quale frequenza. Fare riferimento a <i>Impostazione della gestione del prato alla pagina 25</i> .
	L'area di lavoro è troppo ampia.	Ridurre le dimensioni dell'area di lavoro o estendere il programma. Fare riferimento a <i>Impostazione del programma alla pagina 23</i> .
	Lame poco affilate.	Sostituire tutte le lame. Fare riferimento a <i>Sostituzione delle lame alla pagina 32</i> .
	Erba alta rispetto all'altezza di taglio impostata.	Aumentare l'altezza di taglio e ridurla quando l'erba è più corta.
	Accumulo di erba sul disco lame o attorno all'albero motore.	Rimuovere l'accumulo di erba e pulire il prodotto. Fare riferimento a <i>Pulire il prodotto alla pagina 31</i> .

6.6 Ricerca interruzioni nel cavo

La rottura del cavo è solitamente provocata da danni materiali involontari, ad esempio, quando si usa una vanga. Nei Paesi soggetti alla formazione di gelo, anche le pietre appuntite spostate nel terreno possono danneggiare il cavo. Le interruzioni possono inoltre essere provocate da un'eccessiva tensione applicata al cavo durante l'installazione.

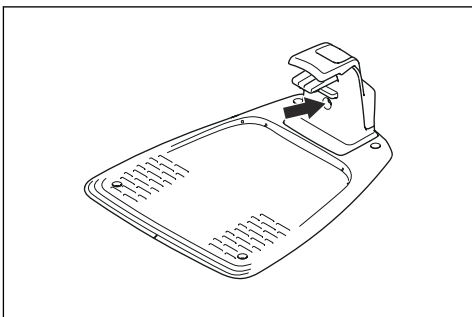
Tagliando l'erba troppo corta subito dopo l'installazione si può danneggiare l'isolamento del cavo. Eventuali danni all'isolamento possono provocare guasti anche dopo diverse settimane o mesi. Per evitare che ciò accada, scegliere sempre l'altezza di taglio massima per le prime settimane successive all'installazione e ridurre gradualmente l'altezza ogni due settimane, fino a raggiungere l'altezza di taglio desiderata.

Una giunzione del cavo non corretta può inoltre provocare interruzioni diverse settimane dopo averla effettuata. Una giunzione errata può, per esempio, derivare dal fatto che non si è serrato a sufficienza il giunto con le pinze o dall'aver usato un giunto di qualità inferiore rispetto a quello originale. Verificare tutte le giunzioni tra i cavi prima di cercare altri eventuali guasti.

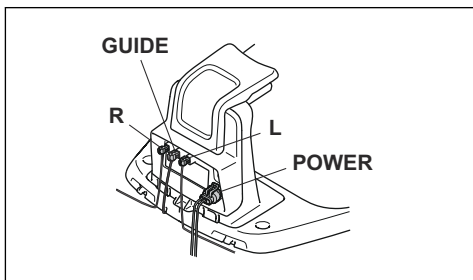
È possibile individuare la rottura di un cavo diminuendo gradualmente la lunghezza del circuito, finché non sarà rimasta solo una sezione molto corta di cavo.

Il metodo seguente non funziona se è attiva la *Modalità ECO*. Assicurarsi in primo luogo che la *Modalità ECO* sia disattivata. Fare riferimento a *Modalità ECO alla pagina 26*.

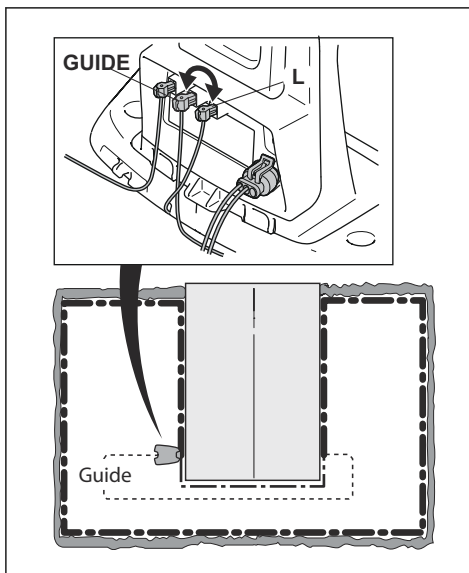
1. Verificare che la spia della stazione di ricarica sia blu lampeggiante, a indicare la presenza di un'interruzione nel cavo perimetrale. Fare riferimento a *Spia della stazione di ricarica alla pagina 41*.



2. Verificare che i collegamenti del cavo perimetrale alla stazione di ricarica siano effettuati correttamente e non siano difettosi. Verificare che la spia della stazione di ricarica sia ancora blu e lampeggiante.

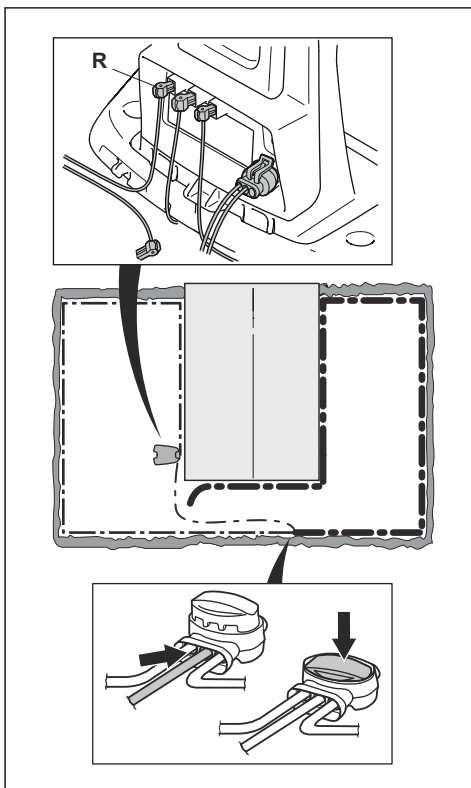


3. Invertire i collegamenti tra il cavo guida e il cavo perimetrale sulla stazione di ricarica.
Iniziare invertendo i collegamenti L e GUIDE.
Se la spia è gialla e lampeggiante, l'interruzione si trova in un punto del cavo perimetrale compreso tra L e il punto in cui il cavo guida è collegato con il cavo perimetrale (linea nera spessa nella figura).

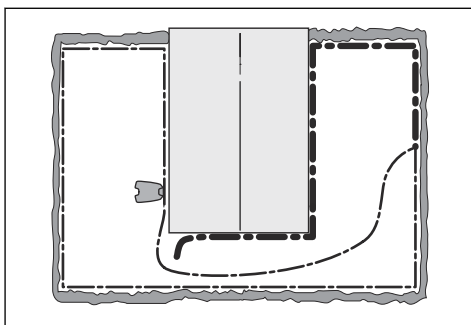


Per risolvere il guasto sono necessari il cavo perimetrale, i connettori e i giunti:

- a) Se si sospetta che il cavo perimetrale sia corto, è più facile sostituire tutto il cavo perimetrale tra L e il punto in cui il cavo guida è collegato al cavo perimetrale (linea nera spessa).
- b) Se si sospetta che il cavo perimetrale sia lungo (linea nera spessa), procedere come indicato di seguito: Rimettere L e GUIDE nelle rispettive posizioni originali. Quindi scollegare R. Collegare un nuovo cavo a R. Collegare l'altra estremità del nuovo cavo al centro della sezione di cavo sospetta.



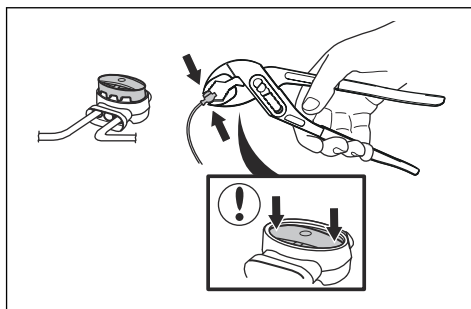
Se ora la spia è gialla e lampeggiante, l'interruzione si trova sul cavo tra l'estremità scollegata e il punto in cui il nuovo cavo è collegato (linea nera spessa nella figura sottostante). In tal caso, spostare il collegamento del nuovo cavo più vicino all'estremità scollegata (circa al centro della sezione di cavo sospetta) e verificare ancora una volta che la spia sia verde.



Procedere in questo modo finché non rimane che una sezione molto ridotta di cavo che

corrisponderà alla differenza tra la luce verde fissa e una luce lampeggiante blu. Seguire le istruzioni che seguono al punto 5.

4. Se la spia blu continua a lampeggiare nel punto 3 descritto sopra: Rimettere L e GUIDE nelle rispettive posizioni originali. Invertire quindi R e GUIDE. Se ora la spia è verde fissa, scollegare L e collegare un nuovo cavo perimetrale a L. Collegare l'altra estremità del nuovo cavo al centro della sezione di cavo sospetta. Seguire lo stesso approccio descritto sopra, ai punti 3a) e 3b).
5. Una volta individuata l'interruzione, sostituire la sezione danneggiata con un nuovo cavo. Utilizzare sempre giunti originali.



7 Trasporto, stoccaggio e smaltimento

7.1 Trasporto

Le batterie agli ioni di litio in dotazione rispettano i requisiti di legge sulle merci pericolose.

- Rispettare tutte le norme nazionali vigenti.
- Rispettare i requisiti speciali riportati sulla confezione e sulle etichette per il trasporto commerciale, compreso quello effettuato da terzi e da corrieri.

7.2 Rimessaggio

- Ricaricare completamente il prodotto. Vedere *Ricarica della batteria alla pagina 30*.
- Scollegare il prodotto con il pulsante **ON/OFF**. Vedere *Il pulsante ON/OFF alla pagina 28*.
- Pulire il prodotto. Vedere *Pulire il prodotto alla pagina 31*.
- Conservare il prodotto in un luogo asciutto e al riparo dal gelo.
- Conservare il prodotto con tutte le ruote su una superficie piana durante il rimessaggio, oppure utilizzare un supporto a muro McCulloch.
- Se si tiene la stazione di ricarica all'interno, scollegare e rimuovere l'alimentatore e tutti i connettori dalla stazione di ricarica. Riporre l'estremità di ciascun filo connettore in un contenitore pieno di grasso.

Nota: Se si tiene la stazione di ricarica all'esterno, non scollegare l'alimentazione elettrica e i connettori.

7.3 Smaltimento

- Rispettare le norme locali sul riciclaggio e le normative vigenti.
- Per domande su come rimuovere la batteria, fare riferimento a *Sostituzione della batteria alla pagina 33*.

8 Dati tecnici

8.1 Dati tecnici

Dati	ROB S600, ROB S800
Dimensioni	
Lunghezza, cm / poll.	55 / 21,7
Larghezza, cm / poll.	38 / 15,0
Altezza, cm / poll.	23 / 9,1
Peso, kg / lb.	7,3 / 16,0
Impianto elettrico	
Batteria agli ioni di litio, 18 V/2,1 Ah n. art.	584 85 28-01, 584 85 28-02
Batteria agli ioni di litio, 18 V/2,0 Ah n. art.	590 21 42-02, 590 21 42-04, 584 85 28-03, 584 85 28-05
Batteria agli ioni di litio, 18,25 V/2,0 Ah n. art.	590 21 42-03, 584 85 28-04
Alimentazione (28 V CC), V CA	100-240
Lunghezza del cavo a bassa tensione, m / ft	5 / 16,4
Tipo di alimentatore ²	ADP-40BR XX, ADP 28EW XX, FW7313/28/D/XX/Y/1.3/ PI, FW7313/28/D/XX/Y/1.3, ADP 28AR XX, FW7313/28/D/XX/Y/1.0/PI, FW7313/28/D/XX/Y/1.0
Consumo energetico medio al massimo utilizzo	5 kWh/mese per un'area di lavoro di 500 m ²
Corrente di carica, A CC	1,0
Tempo di falciatura medio, min	65
Tempo di carica medio, min	75
Antenna cavo perimetrale	
Banda di frequenza operativa, Hz	100-80000
Campo magnetico massimo ³ , dBuA/m	82
Potenza a radiofrequenza massima ⁴ , mW @60m	<25

² XX, YY possono essere caratteri alfanumerici o vuoti solo per scopi di marketing, senza differenze tecniche.

³ Misurato in conformità alla norma EN 303 447.

⁴ Massima potenza attiva per le antenne nella banda di frequenza in cui funziona l'apparecchiatura radio.

Emissioni di rumore misurate nell'ambiente come potenza sonora⁵	ROB S600, ROB S800
Livello potenza acustica rilevato dB (A)	56
Incertezza delle emissioni di rumore K_{WA} , dB (A)	2
Livello potenza acustica garantito dB (A)	57
Livello acustico all'orecchio dell'operatore ⁶ , dB (A)	45

Taglio	ROB S600, ROB S800
Apparato di taglio	3 lame di taglio pivottanti
Velocità motore lame, giri/min	2500
Consumo di potenza durante il taglio, W + /- 20%	20
Altezza di taglio, cm / poll.	2-5 / 0,8-2
Larghezza di taglio, cm / poll.	16 / 24
Passaggio più stretto possibile, cm / poll.	60 / 24
Distanza massima al cavo perimetrale, m / ft	15 / 50
Pendenza massima per area di taglio, %	35
Pendenza massima per cavo perimetrale, %	10
Lunghezza massima cavo perimetrale, m / ft	300 / 980
Lunghezza massima del cavo perimetrale di guida ⁷ , m / ft.	150 / 490

Classificazione IP	ROB S600, ROB S800
Prodotto	IPX5
Stazione di ricarica	IPX5
Alimentatore	IP44

Bluetooth®	ROB S600, ROB S800
Banda di frequenza operativa, MHz	2400 - 2484
Potenza di trasmissione massima, dBm	8

Husqvarna AB non garantisce la completa compatibilità fra il prodotto e altri tipi di sistemi wireless, quali telecomandi, trasmettitori radio, apparecchi acustici, recinzioni elettriche interrate per animali o simili.

I prodotti sono realizzati in Inghilterra o nella Repubblica Ceca. Consultare le informazioni sulla targhetta dati di funzionamento. Fare riferimento a *Introduzione alla pagina 3*.

8.2 Marchi registrati

Il marchio denominativo e i logo *Bluetooth®* sono marchi registrati di proprietà di e qualsiasi utilizzo di tali marchi da parte di McCulloch è soggetto a licenza.

⁵ Determinato in conformità alla Direttiva 2006/42/CE e alla norma EN 50636-2-107.

⁶ Incertezze livello di pressione sonora K_{pA} , 2-4 dB(A)

⁷ Il circuito guida è quello formato dal cavo guida e dalla parte del cavo perimetrale che va dal giunto con il cavo guida al collegamento destro della stazione di ricarica.

9 Garanzia

9.1 Condizioni di garanzia

La garanzia McCulloch copre il corretto funzionamento di questo prodotto per un periodo di due anni dalla data di acquisto. La garanzia copre guasti gravi legati a materiali o difetti di fabbricazione. Per tutta la durata della garanzia, l'azienda sostituirà il prodotto o lo riparerà gratuitamente in caso di rispetto dei seguenti termini.

- Il prodotto e la stazione di ricarica possono essere usati solo nel rispetto delle istruzioni contenute nel presente manuale dell'operatore. La garanzia del produttore non influisce sulla garanzia contro il concessionario/rivenditore.
- Gli utenti finali o terzi non autorizzati non devono tentare di riparare il prodotto.

Esempi di guasti non coperti da garanzia:

- Danni causati da infiltrazioni di acqua dovute all'utilizzo di un dispositivo di lavaggio ad alta pressione o dall'immersione in acqua, ad esempio quando si formano pozze d'acqua da una pioggia intensa.
- Danni causati da fulmini.
- Danni causati dall'errata conservazione o dall'uso improprio della batteria.
- Danni causati dall'utilizzo di batterie non originali McCulloch.
- Danni causati dall'utilizzo di ricambi e accessori non originali McCulloch quali lame e materiale di installazione.
- Danni al cavo perimetrale.
- Danni causati da modifiche non autorizzate o manomissione del prodotto o dell'alimentazione.

Le lame e le ruote sono da considerarsi materiale di consumo e non sono coperte da garanzia.

In caso di guasto al proprio prodotto McCulloch, contattare l'assistenza clienti McCulloch per ulteriori istruzioni. Accertarsi di avere a portata di mano lo scontrino e il numero di serie del prodotto quando si contatta l'assistenza clienti McCulloch.

10 Dichiarazione di conformità CE

10.1 Dichiarazione di conformità CE

Husqvarna AB, SE-561 82 Huskvarna, Svezia, tel.: +46-36-146500, dichiara con la presente che i robot rasaerba **ROB S600, ROB S800**, a partire dai numeri di serie del 2020, settimana 45 (l'anno e la settimana sono chiaramente indicati nella targhetta dati di funzionamento e seguiti dal numero di serie), sono conformi alle disposizioni della DIRETTIVA DEL CONSIGLIO elencata di seguito, inclusi gli standard applicati.

- Direttiva macchine **2006/42/CE**.
 - **EN 60335-1:2012**
 - **EN 50636-2-107:2015**
 - **EN 62233:2008**.
- Direttiva sulla "restrizione dell'uso di determinate sostanze pericolose" **2011/65/EU**:
 - **EN IEC 63000:2018**
- Direttiva "concernente le apparecchiature radio" **2014/53/UE**.
Sicurezza
 - Vedere la direttiva **2006/42/CE** sopra riportata.**Compatibilità elettromagnetica**
 - **EN 55032:2015**
 - **ETSI EN 301 489-1 V2.2.3**
 - **ETSI EN 301 489-17 V3.1.1****Uso efficiente dello spettro**
 - **Bozza ETSI EN 303 447 V1.2.1_0.1.14**
 - **ETSI EN 300 328 V2.2.2**





Copyright © 2020 Husqvarna AB. Tutti i diritti riservati.

McCulloch e altri nomi di prodotti e funzioni sono marchi commerciali di Husqvarna Group.
Tutte le misurazioni riportate sono approssimative.

www.mcculloch.com

Istruzioni originali

1142344-41



2020-10-08