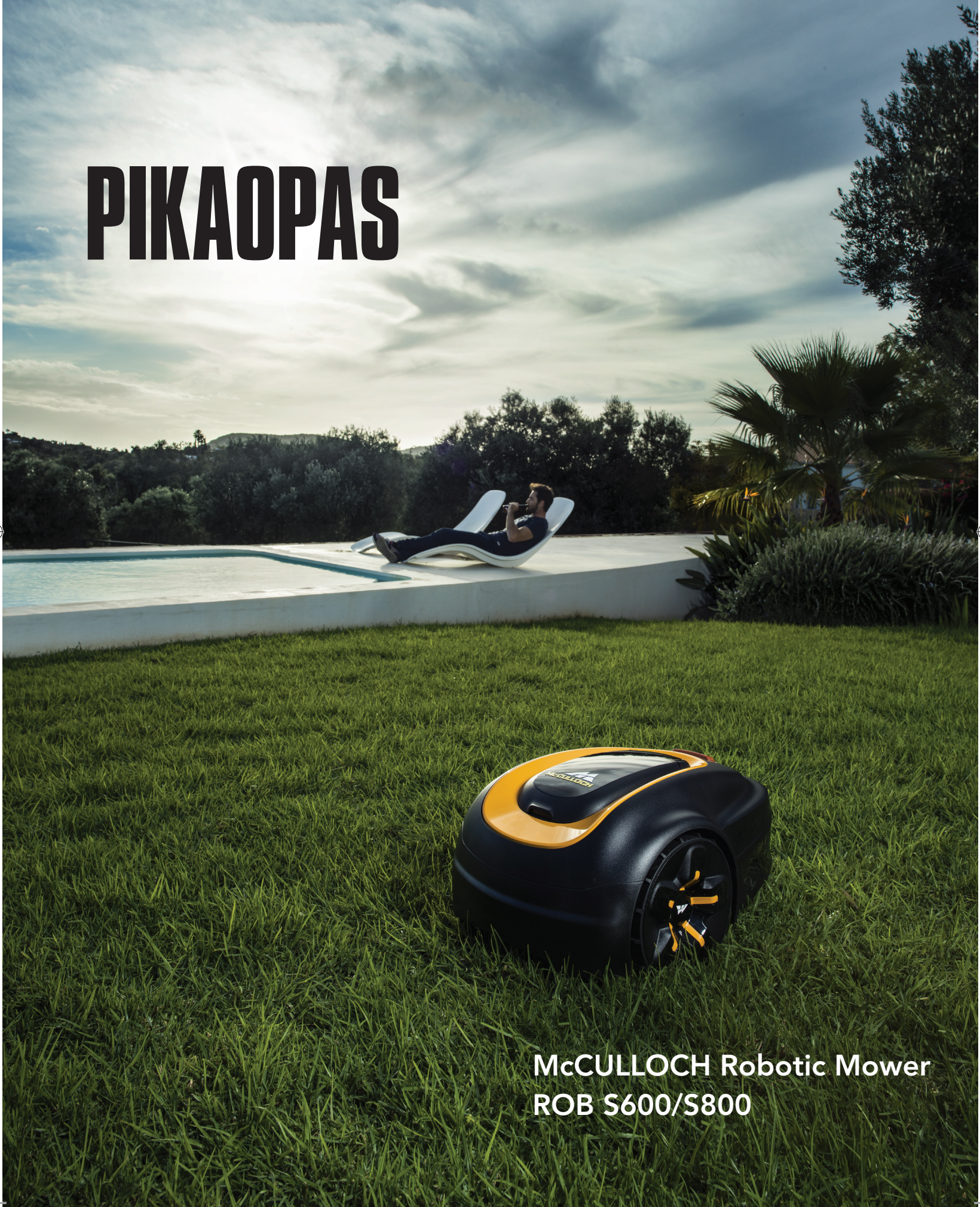




 **McCULLOCH**[®]
THE POWER TO GET IT DONE™

PIKAOPAS



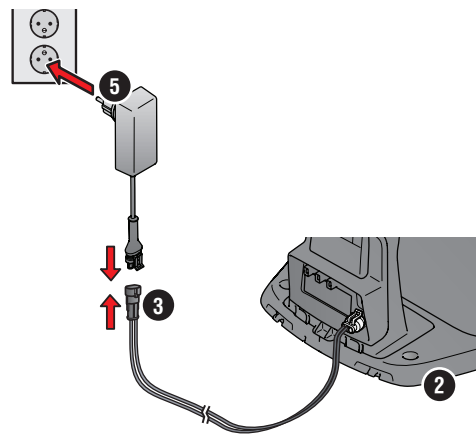
McCULLOCH Robotic Mower
ROB S600/S800



Lisätietoja ja ohjeita on täydellisessä käyttöohjeessa ja verkkosivustossa www.mcculloch.com.
Ohjevideoita asennukseen on verkkosivustossa www.mcculloch.com.

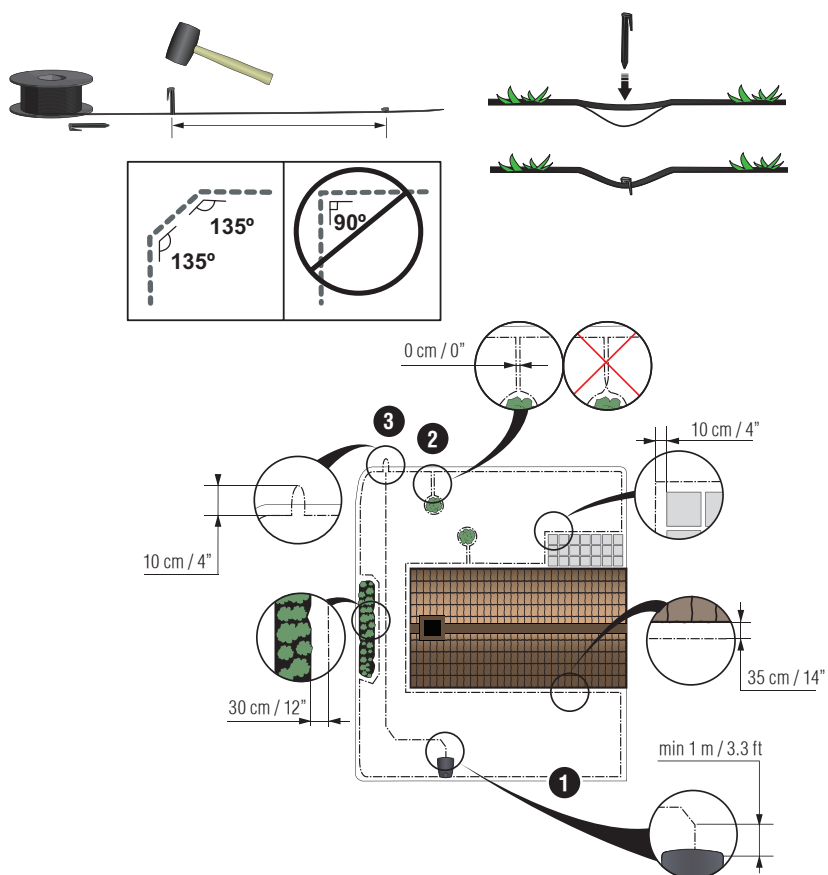
1. Latausaseman asennus

- Asenna lataustorni takaisin pohjalevyyn.
- Aseta latausasema tasaiselle alustalle avoimeen tilaan.
HUOMAUTUS: Jos haluat sijoittaa latausaseman ahtaaseen tilaan tai nurkkaan, katso ohjeet käyttöohjeesta.
- Liitä matalajännitekaapeli latausasemaan ja virtalähteeseen.
- Jos käytät virtalähdettä ulkona, aseta se vähintään 30 cm:n korkeudelle maasta.
- Liitä virtalähde 100–240 voltin pistorasiaan.
- Aseta robottiruohonleikkuri latausasemaan.
- Kytke robottiruohonleikkuriin virta painamalla **ON/OFF**-painiketta kolmen sekunnin ajan, niin akku latautuu rajakaapelin asennuksen aikana.
HUOMAUTUS: Älä määritä mitään laitteen asetuksia ennen kuin asennus on valmis.

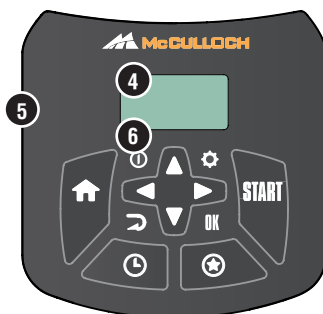
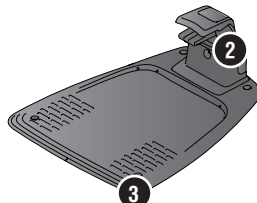


2. Rajakaapelin asennus

- Asenna rajakaapeli niin, että se muodostaa työaluetta rajaavan piirin. Käytä mukana tulleita keppejä tai upota kaapeli maahan.
HUOMAUTUS: Älä vedä rajakaapelia niin, että siihen tulee teräviä mutkia.
- Jätä rajakaapelin ja eri kohteiden välille sopiva etäisyys.
A: Asenna rajakaapeli silmukaksi koko työalueen ympärille.
B: Yli 5 cm korkeat esteet, esimerkiksi seinä tai aita.
C: Matalat esteet (1–5 cm) tai madallettu reuna, esimerkiksi kukkapenkki.
D: Nurmikon kanssa samalla tasolla (0–1 cm) olevat kohteet, esimerkiksi polku tai reunakivet.
E: Eristä tarvittavat alueet saarekkeiksi.
- Tee silmukka rajakaapeliin siihen kohtaan, johon hakukaapeli kytketään (F).
- Katso ohjeet rinteiden, käytävien ja sivualueiden käsittelyyn käyttöohjeesta.



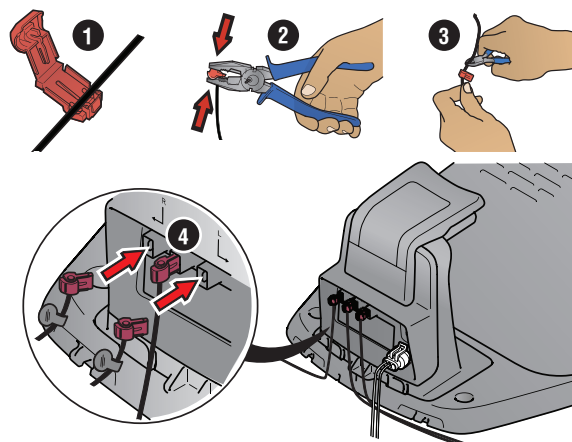
- STOP-painike
- Latausaseman sekä raja- ja hakukaapelin toiminnan tarkastuksen merkivalo
- Latausasema
- Näyttö
- Näppäimistö
- Virtapainike



3. Rajakaapelin kytkentä

1. Avaa liitin ja asenna rajakaapeli liittimeen.
2. Purista liitin ja kaapeli yhteen pihdeillä.
3. Leikkaa kaapeli 1–2 cm:n päästä liittimen jälkeen.
4. Paina rajakaapelin liittimet latausaseman kosketusnastoihin, joissa on vasemmalla merkintä L ja oikealla merkintä R.

HUOMAUTUS: Oikea kaapeli on liitettävä latausaseman oikeanpuoleiseen kosketusnastaan ja vasen kaapeli vasemmanpuoleiseen kosketusnastaan.



4. Hakukaapelin asennus ja kytkentä

Asenna hakukaapeli, joka ohjaa robotiruohonleikkurin työalueen kauempana oleviin osiin ja auttaa sitä löytämään latausaseman.

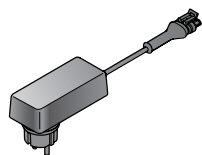
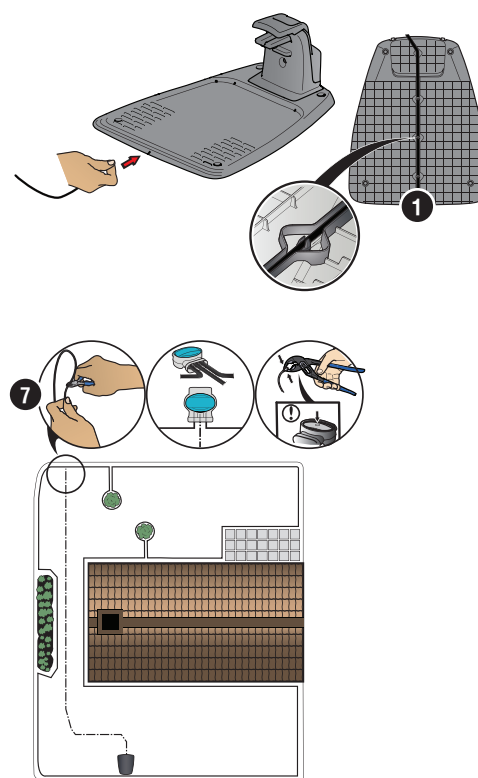
1. Työnnä hakukaapeli latausaseman pohjan läpi ja kiinnitä se paikoilleen jousilukoilla.
2. Asenna liitin hakukaapeliin samalla tavalla kuin rajakaapelin kohdalla, yllä annettujen ohjeiden mukaan.
3. Paina hakukaapelin liitin latausaseman kosketusnastaan, johon on merkitty "GUIDE" (Haku).
4. Vedä hakukaapelia vähintään metrin verran ulos suoraan latausaseman etureunasta.
5. Asenna hakukaapeli latausasemasta rajakaapelin kohtaan (silmukka), jossa liittintä tehdään. Käytä mukana tulleita keppejä tai upota kaapeli maahan.

HUOMAUTUS: Rajakaapelia ei saa vetää niin, että siihen tulee teräviä mutkia, eikä se saa ylittää esimerkiksi saarekettä ympäröivää rajakaapelia.

6. Leikkaa rajakaapeli kohdassa 2.3 tehdyn silmukan keskeltä.
7. Yhdistä hakukaapeli rajakaapeliin asettamalla rajakaapelit ja hakukaapeli liittimeen ja painamalla liittintä yhteen pihdeillä.

HUOMAUTUS: Kun olet asentanut hakukaapelin, kiinnitä latausasema maahan mukana tulleilla ruuveilla ja kuusiokoloavaimella.

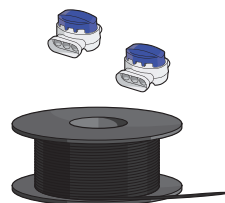
HUOMAUTUS: Varmista, että hakukaapeli on asennettu oikein kapeiden käytävien läpi, jotta ruohonleikkuri osaa käsitellä ne parhaalla mahdollisella tavalla. Katso lisätietoja käyttöohjeesta.



Muuntaja (ulkonäkö voi vaihdella markkina-alueen mukaan)



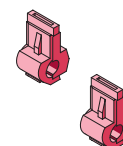
Matalajännitekaapeli



Rajakaapeli ja liittimet



Kepit/Kiilat



Liittimet



Mittalaite

5. Robottiruohonleikkurin käynnistäminen ja pysäyttäminen

Kun käynnistät robottiruohonleikkurin ensimmäistä kertaa, alkaa alustus, jossa valitaan kieli, maa, päivämäärä, aika ja henkilökohtainen PIN-koodi. Lisäksi leikkuri suorittaa hakukaapelin kalibroinnin, jonka aikana se seuraa hakukaapelia automaattisesti. Lisätietoja on käyttöohjeessa.

Robottiruohonleikkurin käynnistäminen

1. Avaa näppäimistön kansi.
2. Paina **ON/OFF**-virtapainiketta 3 sekunnin ajan. Näyttö syttyy.
3. Valitse PIN-koodi ylös- ja alas-nuolipainikkeilla ja paina **OK**-painiketta.

Robottiruohonleikkurin pysäyttäminen

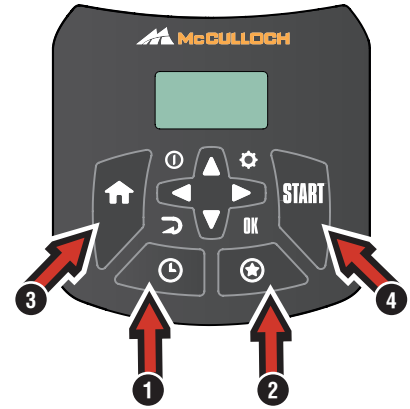
1. Paina **STOP**-painiketta.



6. Asetusten muuttaminen

Kaikki robottiruohonleikkurin asetukset tehdään valikkotoimintojen kautta. Lue käyttöohje ja tutustu valikkoihin ja asetuksiin.

1. *Ajastus*-toimintoa käytetään leikkuuajan säätämiseen työalueellesi sopivaksi. Jos robottiruohonleikkurin annetaan leikata liian usein, nurmikko voi näyttää talloitulta. Käytä ajastuksen ohjausta asettaaksesi sopivan ajastuksen. Paina **ajastus**-painiketta, valitse *Ohjaus* ja syötä työalueen koko. Voit muokata yksittäisten päivien ajastinasetuksia *Ajastus > Laaja*-valikosta.
2. Valitse **tähti**-painikkeella toimintatila, esimerkiksi *Sivualue*, *Teholeikkaus* tai *Pisteleikkaus*.
3. Valitse **koti**-painikkeella pysäköintitila *Koti ja paikkatai* *Koti ja odotus*.
4. Käynnistä ruohonleikkuri **START**-painikkeella.



Koeaja robottiruohonleikkuri kapeiden käytävien läpi

Jos pihalla on kapeita käytäviä, robottiruohonleikkurin on vaikeampaa löytää takaisin latausasemalle. Kokeile *Testi*-toiminnolla, että leikkuri pääsee kulkemaan kapean käytävän läpi.

1. Aseta robottiruohonleikkuri latausasemaan.
2. Avaa valikko *Asetukset > Asennus > Aluekattavuus > Lisää > Testi*, valitse *Testi* ja paina **OK**-painiketta. Paina sitten **START**-painiketta ja sulje kansi.
3. Varmista, että robottiruohonleikkuri seuraa hakukaapelia käytävän läpi.
 - a. Jos robottiruohonleikkuri kulkee käytävän läpi, testi on suoritettu.
 - b. Jos robottiruohonleikkuri ei pysty kulkemaan käytävän läpi: Varmista, että hakukaapeli on asennettu käyttöohjeessa annettujen ohjeiden mukaan.

