

LYNVEJLEDNING

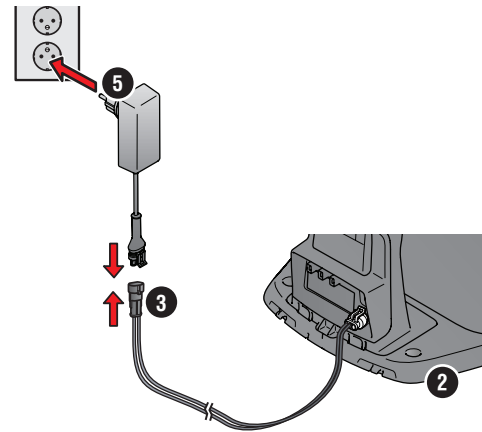


McCULLOCH Robotic Mower
ROB S600/S800

Du kan finde flere oplysninger og instruktioner ved at læse hele den medfølgende brugsanvisning eller besøge www.mcculloch.com.
 Installationsvideoer kan findes på www.mcculloch.com.

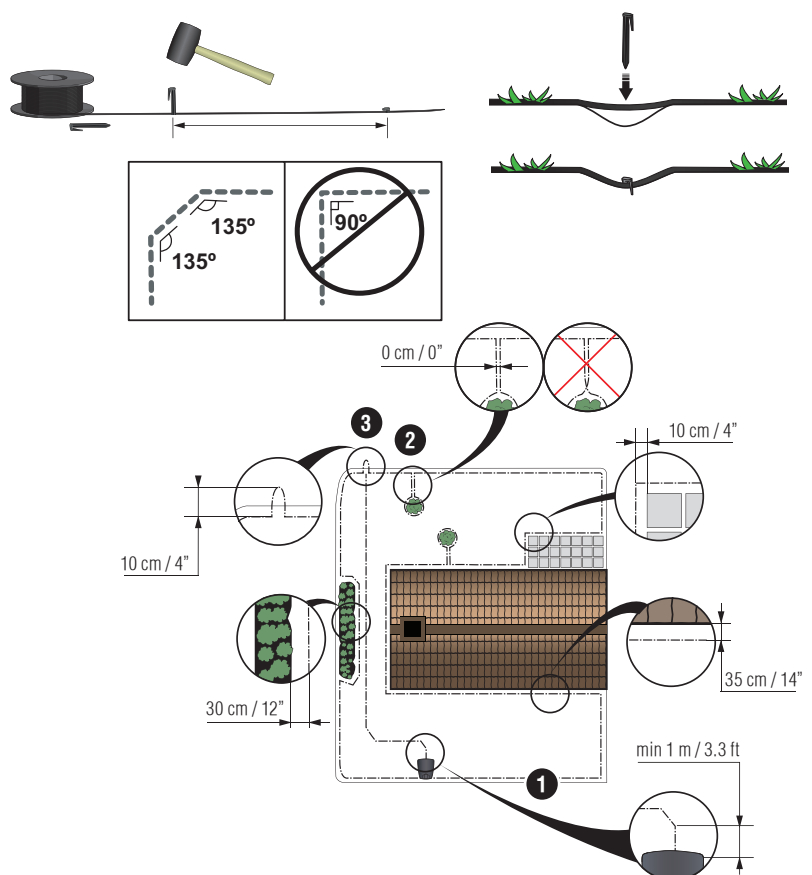
1. Installation af ladestationen

1. Fastgør ladetårnet til bundpladen.
2. Placer ladestationen på en flad, plan overflade, hvor der er god plads.
BEMÆRK: Hvis du ønsker at placere ladestationen, hvor der er begrænset plads eller i et hjørne, skal du læse brugsanvisningen.
3. Slut lavspændingskablet til ladestationen og strømforsyningen.
4. Hvis ladestationen er placeret udendørs, skal du anbringe strømforsyningen i en højde af mindst 30 cm/12 tommer fra jorden.
5. Slut strømforsyningen til en 100-240 V stikkontakt.
6. Placer robotplæneklipperen i ladestationen.
7. Tryk på knappen **ON/OFF** i 3 sekunder for at tænde for robotplæneklipperen og oplade batteriet, mens afgrænsningskablet lægges ud.
BEMÆRK: Fortsæt ikke med nogen produktindstilling, før installationen er fuldført.

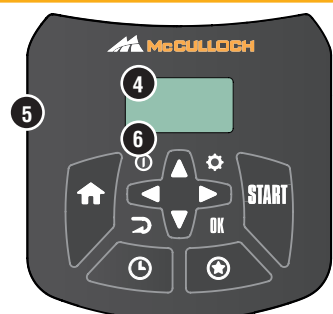
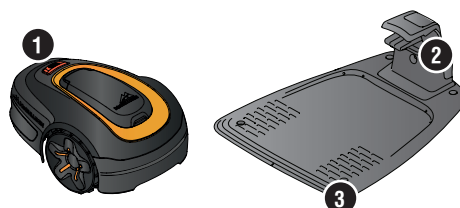


2. Installation af afgrænsningskablet

1. Læg afgrænsningskablet, så det danner en løkke omkring hele arbejdsområdet, ved hjælp af de medfølgende pinde, eller grav kablet ned.
BEMÆRK: Afgrænsningskablet må ikke lægges i skarpe sving.
2. Tilpas afstanden mellem afgrænsningskablet og forskellige forhindringer.
 - A: Læg afgrænsningskablet i en løkke omkring hele arbejdsområdet.
 - B: Høje forhindringer > 5 cm/2 tommer i f.eks. mur eller hegn.
 - C: Lave forhindringer 1-5 cm/0,4-2 tommer eller en kant til f.eks. et blomsterbed.
 - D: Objekter i niveau med græsplænen 0-1 cm/0,4 tommer i f.eks. vej, brosten.
 - E: Opret en ø for at isolere områder.
3. Lav en løkke på det sted på afgrænsningskablet, hvor guidekablet bliver tilsluttet senere (F).
4. Med hensyn til håndtering af skråninger, passager og sekundære områder henvises til brugsanvisningen.



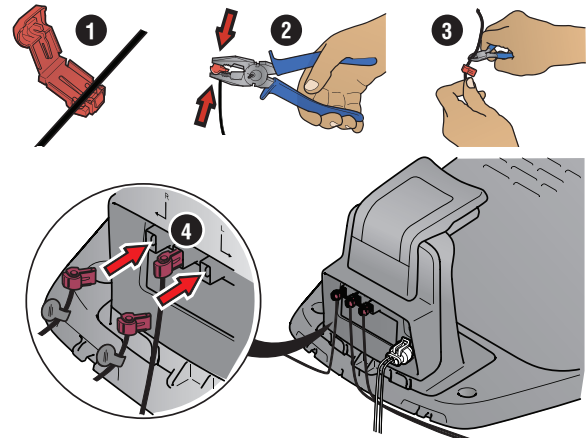
1. STOP-knappen
2. Lysdiode til kontrol af ladestationen, afgrænsningskablet og guidekablet
3. Ladestation
4. Display
5. Tastatur
6. ON/OFF-knap



3. Tilslutning af afgrænsningskablet

1. Åbn stikket, og placer afgrænsningskablet i fordybningen på forbindelsesstykket.
2. Tryk stikket og kablet sammen ved hjælp af en tang.
3. Klip kablet af 1-2 cm / 0,4-0,8 tommer efter stikkene.
4. Forbind afgrænsningskablets stik til kontaktklemmerne mærket L (venstre) og R (højre) på ladestationen.

BEMÆRK: Højre kabel sluttes til den højre kontaktklemme på ladestationen, og venstre kabel sluttes til venstre klemme.



4. Installation og tilslutning af guidekablet

Installer et guidekabel for at lede robotplæneklipperen til fjernt beliggende dele af græsplænen og hjælpe den med at finde ladestationen.

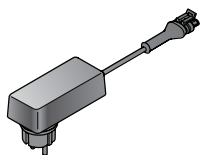
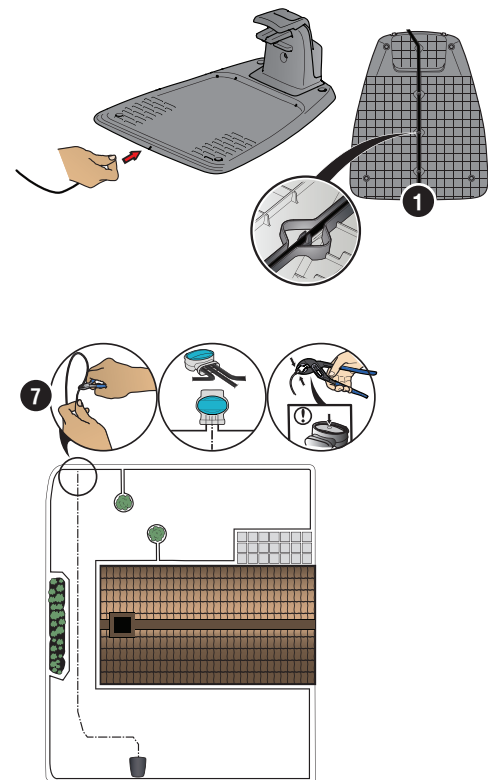
1. Skub guidekablet igennem bunden af ladestationen, og fastgør det ved hjælp af låsene.
2. Tilslut stikket til guidekablet på samme måde som for afgrænsningskablet, sådan som det beskrives i ovenstående instruktioner.
3. Tryk guidekablets stik på kontaktbenet, som er mærket med GUIDE på ladestationen.
4. Træk guidekablet mindst 2 meter / 7 fod ligeud fra forkanten på ladestationen.
5. Læg guidekablet fra ladestationen til punktet på afgrænsningskablet (løkke), hvor forbindelsen etableres, ved hjælp af de medfølgende pinde, eller grav kablet ned.

BEMÆRK: Læg ikke guidekablet i skarpe sving, og undlad at lade det krydse afgrænsningskablet, hvis dette f.eks. er lagt for at oprette en ø.

6. Klip afgrænsningskablet over midt i løkken, der blev lavet i trin 2.3.
7. Slut guidekablet til afgrænsningskablet ved at indsætte afgrænsningskablet og guidekablet i koblingen og trykke koblingen sammen med en tang.

BEMÆRK: Når guidekablet er installeret, fastgøres ladestationen til jorden med de medfølgende skrue og unbrakonøglen.

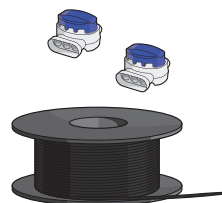
BEMÆRK: For at sikre optimal ydeevne gennem smalle passager skal du sikre, at guidekablet er lagt korrekt igennem passagerne. Læs brugsanvisningen for at få yderligere instruktioner.



Strømforsyning (strømforsyningens udseende kan variere afhængig af markedet)



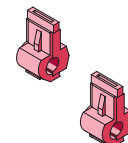
Lavspændingskabel



Afgrænsningskabel og samlemuffer



Pinde/ Pløkker



Forbindelsesstykker



Lineal

5. Sådan startes og standses robotplæneklipperen

Når robotplæneklipperen startes for første gang, indledes en opstartssekvens, hvor du vælger sprog, land, dato, klokkeslæt og din personlige PIN-kode. Der indledes også en guidekalibrering, hvor robotplæneklipperen automatisk følger guidekablet. Læs brugsanvisningen for at få yderligere information.

Sådan startes robotplæneklipperen

1. Åbn dækslet til tastaturet.
2. Tryk på **ON/OFF**-knappen i 3 sekunder. Displayet lyser.
3. Indtast PIN-koden ved hjælp af piletasterne op/ned, og tryk på knappen **OK**.

Sådan standses robotplæneklipperen

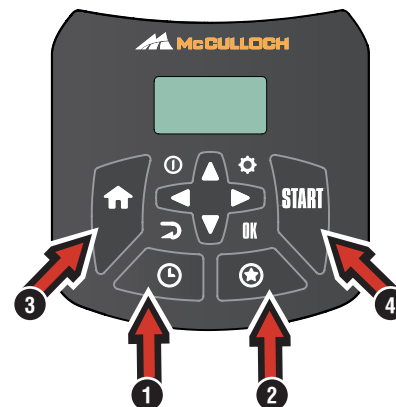
1. Tryk på knappen **STOP**.



6. Sådan ændres indstillingerne

Alle indstillinger på robotplæneklipperen foretages via menufunktionerne. Læs brugsanvisningen for at blive fortrolig med menuer og indstillinger.

1. Funktionen *Tidsplan* bruges til at justere klippetiden i overensstemmelse med dit arbejdsareal. Hvis robotplæneklipperen får lov til at slå for ofte, kan græsset komme til at se nedtrådt ud. Brug guiden til tidsplaner til at indstille en passende tidsplan. Tryk på knappen **Tidsplan**, vælg *Guide*, og indtast størrelsen på dit arbejdsareal. Hvis du vil ændre indstillingerne for tidsplanen for enkelte dage, skal du bruge *Tidsplan - Avanceret*.
2. Brug knappen **STJERNE** til at vælge driftstilstand, f.eks. *Sekundært område*, *Power cut* eller *Kvadratklipning*.
3. Brug knappen **HJEM** til at vælge parkeringstilstand *Home & Stay* eller *Home & Wait*.
4. Brug knappen **START** for at begynde at betjene plæneklipperen.



Testkør robotplæneklipperen igennem smalle passager

Smalle passager i haven gør det vanskeligt for plæneklipperen at finde ladestationen. Brug funktionen *Test* til at teste, at plæneklipperen kan bevæge sig igennem den smalle passage.

1. Placer robotplæneklipperen i ladestationen.
2. Vælg *Test* i menuen (*Indstillinger > Installation > Græsplænedækning > Mere > Test*), og tryk derefter på **OK**. Tryk derefter på knappen **Start**, og luk dækslet.
3. Kontrollér, at robotplæneklipperen følger guidekablet igennem passagen.
 - a. Hvis robotplæneklipperen kører gennem passagen, er testen gennemført.
 - b. Hvis robotplæneklipperen ikke kan komme igennem passagen: Kontrollér, at guidekablet er lagt i overensstemmelse med instruktionerne i brugsanvisningen.

