

M105-77XC



Scan



Handbok

Läs noga dessa anvisningar och se till att du förstår dem innan du använder denna maskin.

Håndbok med bruksanvisninger

Vennligst les nøye gjennom disse bruksanvisningene for å være sikker på at du forstår de før du tar maskinen i bruk.

Instruktionsbog

Læs disse instruktioner omhyggeligt og forstå dem, før du bruger

Ohjekirja

Lue nämä ohjeet huolellisesti ja ymmärrä ne ennen kuin alat käyttää tätä konetta!

Manual de Instruções

Favor ler com atenção e verificar se compreendeu bem as seguintes instruções antes de utilizar a máquina.

Εγχειρίδιο οδηγιών

Διαβάστε προσεκτικά αυτές τις οδηγίες και βεβαιωθείτε ότι τις έχετε κατανοήσει πλήρως πρινσιμοποιήσετε το μηχάνημα.

1	Säkerhetsföreskrifter. Sikkerhetsforanstaltninger. Sikkerhedsregler._____	Turvallisuussäännöt. Especificações de segurança Κανόνες ασφάλειας._____	3
2	Montering. Montering. Montering._____	Kokoaminen. Montagem Συναρμολόγηση._____	20
3	Funktionsbeskrivning. Funksjonsbeskrivelse. Funktionsbeskrivelse._____	Toiminnan selostus. Descrição funcional Περιγραφή λειτουργιών._____	25
4	Åtgärder före start. Startforberedelser. Forholdsregler før starten._____	Toimenpiteet ennen käynnistystä. Antes de dar partida Πριν από την εκκίνηση._____	33
5	Körning. Kjøring. Drift._____	Ajo. Direção Οδήγηση._____	35
6	Underhåll, justering. Vedlikehold, justering. Vedligeholdelse, justering._____	Kunnossapito, säätö. Manutenção e regulagem Συντήρηση, ρύθμιση._____	44
7	Felsökning. Feilsøking. Fejlsøgning._____	Vianhaku. Solução de problemas Αντιμετώπιση προβλημάτων._____	72
8	Förvaring. Oppbevaring. Opbevaring._____	Säilytys. Guarda Αποθήκευση_____	75

Vi förbehåller oss rätten till ändringar utan föregående meddelande.

Forbehold for ændringer uden forudgående meddelelse.

Rett til ændringer uden yderligere meddelelse forbeholdes.

Pidätämme oikeuden muutoksiin niistä ennalta ilmoittamatta.

Reservamo-nos o direito de fazer alterações sem aviso prévio.

Διατηρούμε το δικαίωμα να προβούμε σε τροποποιήσεις χωρίς προηγούμενη ειδοποίηση

**Manufactured By
Husqvarna AB
SE-561 82
Huskvarna, Sweden**

Original Instructions in English, all others are translations.



FARA: DENNA GRÄSKLIPPARE KAN AMPUTERA HÄNDER OCH FÖTTER OCH DEN KAN SLUNGA IVÄG FÖREMÅL. UNDERLÅTENHET ATT FÖLJA NEDANSTÄENDE SÄKERHETSFÖRESKRIFTER KAN RESULTERA I ALLVARLIGA ELLER DÖDLIGA SKADOR.



VARNING: För att undvika oavsiktlig start under uppställning, transport, justering eller reparation, koppla alltid loss tändstiftskabeln och placera den så att den inte kan komma i kontakt med tändstiftet.



VARNING: Rulla inte nedför en sluttning i neutralläge: du kan tappa kontrollen över maskinen.



VARNING: Denna maskin är inte avsedd för bogsering eller användning av hjulvikter. Använd endast tillbehör som är speciellt avsedda för denna gräsklippare.

I. ALLMÄN ANVÄNDNING

- Läs, förstå och följ alla instruktioner på maskinen och i bruksanvisningen innan du startar.
- Placera inte händer eller fötter i närheten av roterande delar eller under maskinen. Håll dig alltid borta från utkastöppningen.
- Låt endast ansvariga, vuxna personer som har god kännedom om instruktionerna använda maskinen.
- Rensa området från föremål såsom stenar, leksaker, kablar och liknande som kan fångas upp och slungas iväg av bladet.
- Se till att det inte finns åskådare i närheten innan du startar maskinen. Stoppa maskinen om någon beträder området.
- Låt aldrig någon åka med på maskinen.
- Klipp aldrig gräs i backläge såvida det inte är absolut nödvändigt. Titta alltid ned och bakom dig innan och medan du backar.
- Rikta aldrig utkastat material mot någon. Undvik att kasta ut material mot väggar eller andra hinder. Material kan rikoschettera tillbaka mot föraren. Stoppa bladet innan du kör över grusbelagda ytor.
- Använd inte maskinen utan att hela gräsuppsamlaren, utkastet och andra skyddsanordningar är på plats och i fungerande skick.
- Sakta ned innan du svänger.
- Lämna aldrig maskinen oövakad när den är igång. Stoppa alltid bladet, aktivera parkeringsbromsen, stäng av motorn och avlägsna nycklarna innan du demonterar någon del av maskinen.
- Frikoppla bladet när du inte klipper gräs. Stäng av motorn och vänta tills alla delar har stannat helt innan du rengör maskinen, avlägsnar gräsuppsamlaren eller rensar utkastet.
- Använd maskinen endast i dagsljus eller i god belysning.
- Använd inte maskinen om du är påverkad av alkohol eller andra droger.
- Var uppmärksam på omgivande trafik när du arbetar i närheten av eller korsar allmänna vägar.
- Var extra försiktig när du lastar eller lossar maskinen från en släpvagn eller lastbil.
- Ha alltid på dig skyddsglasögon när du använder maskinen.
- Statistiken visar att förare över 60 års ålder är inblandade i en stor andel olycksskador som relaterar till åkbara gräsklippare. Dessa förare bör utvärdera sin förmåga att använda gräsklipparen på ett säkert sätt för att skydda sig själva och andra från allvarliga skador.
- Håll maskinen fri från gräs, löv och annat skräp som kan komma i kontakt med heta avgaser / motordelar och fatta eld. Låt inte klippenheten plöja genom löv eller annat skräp som kan ansamlas på maskinen. Torka upp allt spill av olja eller bränsle innan du använder maskinen eller ställer undan den för förvaring. Låt maskinen kallna innan du ställer undan den för förvaring.

II. ANVÄNDNING I SLUTTNINGAR

Sluttningar är en stor bidragande faktor till förlorad kontroll och vältningsolyckor, vilka kan resultera i allvarliga eller dödliga skador. Gräsklippning i sluttningar kräver alltid extra försiktighet. Klipp inte gräset om du inte kan backa upp för en sluttning eller om du känner dig allmänt osäker.

- Klipp gräset upp för och ned för sluttningar (max. 15°), inte på tvären.
- Se upp för hål, fåror, gupp, stenar och andra dolda föremål. Ojämn terräng kan få maskinen att välta. Långt gräs kan dölja hinder.
- Välj en låg färdhastighet så att du inte behöver stoppa eller växla i sluttningen.
- Klipp inte vått gräs. Däcken kan tappa greppet.
- Ha alltid en växel ilagd när du kör ned för sluttningar. Lägg inte i neutralläget och rulla ned för sluttningar.
- Om maskinen stannar i uppforsbacke, frikoppla bladet, lägg i backen och backa försiktigt ned för sluttningen.
- Undvik att starta, stoppa och svänga i sluttningar. Om däcken tappar greppet, frikoppla bladet och fortsätt sakta rakt ned för sluttningen.
- Utför alla rörelser i sluttningar långsamt och gradvis. Gör inga plötsliga ändringar i hastighet eller körriktning - detta kan få maskinen att välta.
- Var extra försiktig när du använder gräsuppsamlare eller andra tillbehör: de kan påverka maskinens stabilitet.
- Använd inte maskinen i branta sluttningar.
- Försök inte att stabilisera maskinen genom att placera en fot på marken.
- Klipp inte gräs i närheten av branta sluttningar, diken eller jordvallar. Maskinen kan plötsligt tippa över om ett hjul kör över kanten eller om kanten rasar.

III. BARN



VARNING: BARN KAN SKADAS AV DENNA UTRUSTNING. The American Academy of Pediatrics (ung. Amerikanska barnläkarföreningen) rekommenderar att barn skall vara minst 12 år gamla innan de får köra en motorgräsklippare, och minst 16 år gamla för att köra en åkgräsklippare.

Tragiska olyckor kan inträffa om föraren inte är uppmärksam på barn i närheten. Barn lockas ofta till maskinen och gräsklippningen. Utgå aldrig ifrån att barn kommer att vara kvar där du senast såg dem.

- Håll barn borta från arbetsområdet och se till att en vuxen person (inte föraren) håller dem under uppsikt.
- Var vaksam och stäng av maskinen om ett barn beträder området.
- Innan och medan du backar, titta ned och bakom dig och se upp för barn.
- Låt aldrig barn åka med på maskinen, inte ens när bladet är avstängt. De kan falla av och skada sig allvarligt eller störa dig i hanteringen av maskinen. Barn som tidigare har fått åka med på maskinen kan plötsligt dyka upp i arbetsområdet för en ny åktur och kan då köras över eller påbackas av maskinen.
- Låt aldrig barn använda maskinen.
- Var extra försiktig när du närmar dig hörn med skyddssikt, buskar, träd eller andra föremål som kan göra att du inte har full uppsikt över eventuella barn i närheten.



IV. SERVICE

SÄKER HANTERING AV BENSIN

För att undvika skador på person eller egendom, var mycket försiktig när du hanterar bensin. Bensin är mycket brandfarlig och ångorna är explosiva.

- Släck alla cigaretter, cigarrer, pipor och andra antändande källor.
- Använd endast godkända bensinbehållare.
- Ta aldrig av tanklocket och fyll aldrig på bensin när motorn är igång. Låt motorn kallna innan du fyller på bensin.
- Fyll aldrig på bensin inomhus.
- Förvara aldrig maskinen eller bensinbehållaren på platser där det kan förekomma öppen eld, gnistor eller tändlagor, till exempel på varmvattenberedare eller andra apparater.
- Fyll aldrig på behållare inne i ett fordon eller en lastbil eller på ett släpvagnsflak med plastfoder. Placera alltid behållaren på marken på avstånd från ditt fordon när du fyller på bensin.
- Lasta av bensindriven utrustning från lastbilen eller släpvagnen och tanka utrustningen på marken. Om detta inte går, tanka utrustningen med en portabel behållare och inte med en bensinslang vid till exempel en bensinstation.
- Se till att munstycket hela tiden har kontakt med kanten på bränsletanken eller behållarens öppning tills påfyllningen är klar. Använd inte en munstycksöppningsutrustning.
- Byt omedelbart kläder om bränsle har spillts ut på dem.
- Överfyll aldrig bensintanken. Sätt tillbaka och dra åt tanklocket ordentligt.

ALLMÄN SERVICE

- Kör aldrig maskinen i ett stängt utrymme.
- Håll alla muttrar och bultar åtdragna så att utrustningen är i ett säkert och funktionsdugligt skick.
- Mixtra aldrig med skyddsanordningar. Kontrollera regelbundet att alla skyddsanordningar fungerar korrekt.
- Håll maskinen fri från gräs, löv och annat skräp som kan ansamlas. Torka upp spill av olja eller bränsle och avlägsna bränsleindränkt skräp. Låt maskinen kallna innan du ställer undan den för förvaring.
- Om du kör på ett främmande föremål, stanna och inspektera maskinen. Reparera vid behov maskinen innan du använder den igen.
- Gör aldrig några justeringar eller reparationer när motorn är igång.
- Inspektera regelbundet komponenterna i gräsuppsamlaren och utkastet och ersätt vid behov delar med reservdelar som tillverkaren rekommenderar.
- Tänk på att bladen är vassa. Linda in bladen eller använd handskar och var mycket försiktig när du utför service på dem.
- Kontrollera regelbundet att bromsen fungerar korrekt. Justera och utför service efter behov.
- Se till att alla säkerhets- och instruktionsdekalerna är läsbara och byt ut dem efter behov.
- Se till att det inte finns åskådare i närheten innan du startar maskinen. Stoppa maskinen om någon beträder området.
- Låt aldrig någon åka med på maskinen.
- Klipp aldrig gräs i backläge såvida det inte är absolut nödvändigt. Titta alltid ned och bakom dig innan och medan du backar.
- Då du lastar på och av den här maskinen, se till att du inte överstiger rekommenderad maximal driftsvinkel om 15°.
- Använd korrekt personlig skyddsutrustning (Personal Protective Equipment, PPE) då du använder denna maskin. Utrustningen skall (minst) inkludera stadiga skor, skyddsglasögon och hörselskydd. Använd inte gräsklipparen iklädd korta skor, eller skor med öppen tå.
- De vibrationsnivåer som rapporteras i handboken är inte inställda för den exponeringsgrad av vibrationer som arbetaren kan utsättas för. Arbetsgivaren bör därför kalkylera enligt 8-timmars exponeringsgradvärden (A(8)) och begränsa arbetarens exponering i enlighet med detta.
- Se till att det alltid finns någon som vet att du är ute och kör gräsklipparen.



Sikkerhetsforanstaltninger

Sikre driftsrutiner for sitteklippere



FARE: DENNE GRESSKLIPPEREN KAN KUTTE AV HENDER OG FØTTER OG SLYNGE UT GJENSTANDER. DERSOM FØLGENDE SIKKERHETSANVISNINGER IKKE BLIR FULGT, KAN DETTE FØRE TIL ALVORLIG PERSONSKADE ELLER DØD.



ADVARSEL: For å unngå start i vanvare når maskinen oppstilles, transporteres, justeres eller ved reparasjon, skal ledningen til tennpluggen alltid frakoples og plasseres slik at den ikke kan komme i kontakt med tennpluggen.



ADVARSEL: Ikke rull ned en skråning i fri (nøytral), du kan miste kontrollen over sitteklipperen.



ADVARSEL: Dette apparatet er ikke beregnet for sleping eller bruk av hjulvekter. Bruk kun utstyr som er utformet spesielt for bruk på denne sitteklipperen.

I. GENERELL DRIFT

- Les, forstå og følg alle instruksjonene på maskinen og i håndboken før du starter.
- Hold hender og føtter på avstand fra roterende deler og fra maskinens underside. Hold deg borte fra utkasterkanalen til enhver tid.
- La kun ansvarlige voksne, som er kjent med instruksjonene, få drive maskinen.
- Rydd området for gjenstander, som f.eks. steiner, leketøy, ledninger osv., som ellers kan bli plukket opp og slynget ut av bladet.
- Pass på at området er ryddet for gjenstander før maskinen tas i drift. Stopp maskinen dersom noen kommer inn i området.
- Du må aldri ta med passasjerer.
- Du må ikke klippe gresset mens du rygger, dersom dette ikke er absolutt nødvendig. Du må alltid se rundt og bak maskinen før du rygger.
- Du må aldri tømme materiale mot noen. Unngå å tømme materiale mot en vegg eller et hinder. Materialet kan bli kastet tilbake til operatøren. Stopp bladet når du kjører over gruslagt underlag.
- Ikke bruk maskinen uten at hele gressoppsamleren, utkasterkanalen eller andre sikkerhetsinnretninger er montert og i funksjon.
- Senk farten foran svinger.
- La aldri en maskin stå med motoren i gang uten tilsyn. Slå alltid bladet av, aktiver parkeringsbremsen, stopp motoren og fjern nøkkelen før du forlater maskinen.
- Kople ut bladet når du ikke klipper gress. Slå av motoren og vent til alle delene har stoppet helt før du rengjør maskinen, tar av gressoppsamleren eller fjerner blokkeringer i utkasterkanalen.
- Bruk maskinen kun i dagslys eller med god kunstig belysning.
- Du må ikke bruke maskinen når du er under påvirkning av alkohol eller medisiner.
- Se opp for trafikk når du arbeider i nærheten av kryssende vei.
- Vær ekstra forsiktig når du laster eller loss maskinen på en lastebil eller tilhenger.
- Bruk alltid vernebriller når du bruker maskinen.
- Data angir at operatører fra 60 år utgjør en stor prosentandel av ulykkene i forbindelse med sitteklippere. Derfor skal disse operatørene vurdere egen evne til å drive sitteklipperen sikkert nok til å beskytte seg selv og andre mot alvorlige personskader.
- Hold maskinen fri for gress, løv eller andre avleiringer som kan komme i kontakt med varme eksos-/motordeler og brenne. Ikke la skjæreverket pløye løv eller annet hageavfall som kan forårsake avleiringer. Fjern eventuelt søl av olje eller drivstoff før maskinen tas i bruk eller settes til oppbevaring. La maskinen avkjøle seg før den settes til oppbevaring.

II. KJØRING I SKRÅNINGER

En hovedårsak til at man kan miste kontrollen og forårsake velteulykker, som kan føre til alvorlig personskade eller død, er kjøring i skråning. Kjøring i alle typer hellinger krever ekstra forsiktighet. Hvis du ikke kan kjøre opp en skråning eller ikke føler deg vel når du gjør det, skal du la være å slå gresset der.

- Slå gresset opp og ned skråninger (maks. 15°), ikke på tvers.
- Se opp for huller, hjulspor, humper, steiner eller andre skjulte gjenstander. Ujevnt terreng kan få maskinen til å velte. Høyt gress kan skjule hindringer.
- Velg en lav grunnhastighet, slik at du ikke må stoppe eller gire når du befinner deg i skråningen.
- Ikke klipp vått gress. Dekkene kan miste bakkegrepet.
- Ha alltid maskinen i gir når du kjører ned en skråning. Ikke skift til nøytral for å rulle i tomgang ned en skråning.
- Hvis maskinen stopper mens du kjører opp en skråning, skal du kople ut bladet, skifte til revers og rygge langsomt ned igjen.
- Unngå å starte, stoppe eller svinge i en skråning. Hvis dekkene mister bakkegrepet, skal du kople ut bladet og fortsette rett ned skråningen.
- Foreta alle bevegelser i en skråning langsomt og gradvis. Ikke foreta plutselige endringer i hastighet eller retning, dette kan få maskinen til å velte.
- Vær ekstra forsiktig når du bruker maskinen med gressoppsamler eller annet utstyr; det kan påvirke maskinens stabilitet.
- Ikke bruk maskinen i bratte skråninger.
- Ikke prøv å stabilisere maskinen ved å sette en fot ned på bakken.
- Ikke klipp gresset i nærheten av bratte kanter, grøfter eller demninger. Maskinen kan plutselig velte dersom et hjul kommer over kanten eller dersom kanten er ustabil.

III. BARN



ADVARSEL: BARN KAN BLI SKADET AV DETTE UTSTYRET. American Academy of Pediatrics anbefaler en minstealder på 12 år for å betjene gressklippere man går bak og en minstealder på 16 år for å betjene gressklippere man sitter og kjører.

Det kan oppstå tragiske ulykker dersom operatøren ikke er oppmerksom på barns nærvær. Barn blir ofte tiltrukket av maskinen og gressklippeprosessen. Du må aldri anta at barn fortsatt oppholder seg der hvor du sist så dem.

- Hold barn borte fra gressklippeområdet og under oppmerksomt tilsyn av ansvarlig voksen som ikke er den samme som operatøren.
- Vær oppmerksom, og slå maskinen av dersom det kommer et barn inn i området.
- Før og under rygging, se bak og ned rundt maskinen for små barn.
- Du må aldri la barn få sitte på, selv ikke når bladet er utkopleet. De kan falle av og bli alvorlig skadet eller forstyrre sikker drift av maskinen. Barn som har fått sitte på tidligere, kan plutselig dukke opp i gressklippeområdet for å få sitte på igjen og bli overkjørt eller rygget over av maskinen.
- La aldri barn få drive maskinen.
- Vær ekstra forsiktig når du kjører mot blinde hjørner, busker, trær eller andre gjenstander som kan blokkere sikten din mot et barn.



IV. SERVICE

SIKKER HÅNDTERING AV BENSIN

For å unngå personskade eller skader på eiendom, må du være uhyre forsiktig når du håndterer bensin. Bensin er ekstremt brannfarlig, og dampene er eksplosive.

- Slukk alle sigaretter, sigarer, piper og alle andre tennkilder.
- Bruk kun godkjent bensinbeholder.
- Du må aldri fjerne bensinlokket eller fylle drivstoff mens motoren er i gang. La motoren avkjøle seg før du fyller drivstoff.
- Du må aldri fylle drivstoff innendørs.
- Du må aldri oppbevare maskinen eller drivstoffbeholderen på steder hvor det befinner seg åpen flamme, gnister eller lysdioder, som f.eks. på varmtvannsberedere eller andre apparater.
- Fyll aldri opp en drivstoffbeholder inni et kjøretøy eller på et lasteplan med plastdekk. Plasser alltid beholderen ned på bakken, borte fra kjøretøyet, når du fyller den opp.
- Fjern gassdrevet utstyr fra lastebilen eller tilhengeren og fyll opp drivstoff mens det står på bakken. Hvis dette ikke er mulig, skal slikt utstyr fylles opp med bærbar beholder istedenfor at man bruker en bensinpåfyllingspistol.
- Hold pistolen i kontakt med kanten på tanken eller beholderen hele tiden, inntil alt drivstoffet er fylt på. Ikke bruk pistol med åpen låseenhet.
- Hvis du søler drivstoff på klærne, må du skifte klær øyeblikkelig.
- Du må aldri overfylle drivstofftanken. Sett bensinlokket på igjen, og stram det godt til.

GENERELL SERVICE

- Du må aldri drive maskinen i et lukket område.
- Hold alle mutre og bolter godt tiltrukket for å være sikker på at utstyret alltid er i sikker, driftsmessig stand.
- Du må aldri tukle med sikkerhetsinnretningene. Kontroller regelmessig at de fungerer som de skal.
- Hold maskinen fri for gress, løv eller andre avleiringer. Tørk bort søl fra olje eller drivstoff, og fjern eventuelt hagemateriale som er tilsølt med drivstoff. La maskinen avkjøle seg før den settes til oppbevaring.
- Hvis du treffer på et fremmedlegeme, stopp maskinen og inspiser den. Reparer hvis nødvendig før du starter den igjen.
- Du må aldri foreta noen som helst justeringer eller reparasjoner mens motoren er i gang.
- Kontroller komponentene i gressoppsamleren og utkasterkanalen regelmessig, og erstatt ved behov med deler som er anbefalt av produsenten.
- Bladet i gressklipperen er skarpt. Dekk til bladet eller bruk hansker, og vær ekstra forsiktig når du utfører service på det.
- Kontroller ofte at bremsene fungerer. Juster og utfør service på dem ved behov.
- Rengjør eller erstatt sikkerhets- og instruksjonsetiketter ved behov.
- Pass på at området er ryddet for gjenstander før maskinen tas i drift. Stopp maskinen dersom noen kommer inn i området.
- Du må aldri ta med passasjerer.
- Du må ikke klippe gresset mens du rygger, dersom dette ikke er absolutt nødvendig. Du må alltid se rundt og bak maskinen før du rygger.
- Når du fyller på eller tømmer maskinen, må den ikke stå i en brattere helling enn 15°.
- Bruk passende personlig verneutstyr (PPE) når du betjener denne maskinen, inkludert (som et minimum) kraftig fottøy, vernebriller og hørselvern. Ikke bruk gressklipperen mens du går med shorts og/eller fottøy som er åpent rundt tærne.
- Gi alltid beskjed til noen om at du er ute og klipper gresset.
- Når du fyller på eller tømmer maskinen, må den ikke stå i en brattere helling enn 15°.
- Bruk passende personlig verneutstyr (PPE) når du betjener denne maskinen, inkludert (som et minimum) kraftig fottøy, vernebriller og hørselvern. Ikke bruk gressklipperen mens du går med shorts og/eller fottøy som er åpent rundt tærne.
- Vibrasjonsnivåene som er oppgitt i denne håndboken er ikke justert i henhold til arbeidstakerens vibrasjonseksponering. Arbeidsgiverne må kalkulere en eksponeringsverdi som tilsvarer 8 timers brukstid (A(8)) og begrense arbeidstakerens eksponering i tråd med dette.
- Gi alltid beskjed til noen om at du er ute og klipper gresset.



Sikkerhedsregler

Sikker brug af plænetraktorer



FARE: DENNE PLÆNETRAKTOR KAN AMPUTERE HÆNDER OG FØDDER OG SLYNGE TING UD. DU KAN KOMME ALVORLIGT TILSKADE, HVIS IKKE DU OVERHOLDER FØLGENDE SIKKERHEDSREGLER. I VÆRSTETILFÆLDE KAN DET MEDFØRE DØDEN.



ADVARSEL: Tændrørskablet skal altid frakobles, så maskinen ikke kan starte ved et uheld under opsætning, transport, justering eller reparation. Tændrørskablet skal placeres således, at det ikke kan komme i kontakt med tændrøret.



ADVARSEL: Kør ikke ned ad bakke i frigear, da du ellers kan miste kontrollen over plænetraktoren.



ADVARSEL: Dette køretøj er ikke beregnet til at trække, og der må ikke monteres ballastvægte. Brug kun de redskaber, der er specielt udviklede til denne plænetraktor.

I. ALMINDELIG DRIFT

- Du skal have læst og forstået og følge alle instrukser på maskinen og i vejledningen, før du starter.
- Sæt ikke hænder eller fødder tæt ved roterende dele eller under maskinen. Gå aldrig ind foran udkastets åbning.
- Det er kun myndige personer, der har læst instruktionerne, som må køre med maskinen.
- Rens området for objekter såsom sten, legetøj, wirer osv., som klingens kan få fat i og kaste ud.
- Du skal sikre dig, at der ikke findes personer i nærheden, før du kører med maskinen. Stands maskinen, hvis andre personer nærmer sig.
- Kør aldrig med passagerer.
- Slå ikke græs, mens du kører i bakgear, med mindre at det er absolut nødvendigt. Kig altid ned og bagud, før og mens du bakker.
- Ret aldrig udkastet materiale mod andre personer. Undgå at udkaste materiale mod en væg eller hindring. Materialet kan blive kastet tilbage mod føreren. Slå klingens fra, når du kører hen over grus.
- Græsopsamlere, udkasterrøret og andet sikkerhedsudstyr skal være komplet monteret og i orden, før du kører med maskinen.
- Sænk farten, før du drejer.
- Forlad aldrig en kørende maskine. Slå altid klingens fra, træk parkeringsbremsen, stands motoren og tag nøglen ud, før du stiger af.
- Slå klingens fra, når køretøjet holder stille. Stands motoren og vent, indtil alle dele står helt stille, før du rengør maskinen, tager græsopsamlere af eller renser udkasterrøret.
- Brug kun maskinen i dagslys eller i skarpt kunstigt lys.
- Kør ikke med maskinen, hvis du er påvirket af alkohol eller medicin.
- Hold øje med trafikken, når du kører tæt ved eller krydser veje.
- Vær særlig opmærksom, når du læsser maskinen eller læsser den af en anhænger eller ladvogn.
- Bær altid øjenvern, når du kører med maskinen.
- Undersøgelser viser, at førere, der er 60 år gamle eller ældre, er indblandet i forholdsmæssigt flere ulykker med plænetraktorer. Disse førere bør overveje, om de er i stand til at betjene plænetraktoren på en sikker måde, således at hverken de eller andre kommer alvorligt til skade.
- Hold maskinen fri for græs, blade eller anden ophobet smuds, som kan komme i kontakt med varm udstødning eller motordele og derved blive antændt. Pas på, at rotorhuset ikke pløjer blade eller andet materiale op, som derved kan ophobes. Fjern spildt olie eller brændstof, før du kører med maskinen, og før du stiller den til opbevaring. Lad maskinen køle ned, før du stiller den til opbevaring.

II. KØRSEL PÅ SKRÅNINGER

Når man kører på skrånninger, er der stor risiko for, at man kan miste kontrollen og vælte, hvilket kan medføre alvorlig tilskadekomst eller døden. Man skal være særlig forsigtig, når man kører på skrånninger. Hvis ikke du kan bakke op på skrånningen, eller hvis du er utryk ved at køre på den, så lad være med at slå den.

- Kør op og ned af skrånninger (15° maks.), når du slår dem, kør ikke på tværs.
- Se efter huller, hjulspor, bump, store sten eller andre skjulte objekter. Ujævnt terræn kan medføre, at maskinen vælter. Højt græs kan skjule hindringer.
- Vælg en lav kørehastighed, så du ikke skal standse eller skifte gear på skrånningen.
- Undlad at slå vådt græs. Dækkene kan miste grebet.
- Kør altid med maskinen i gear ned ad skrånninger. Skift ikke til neutral, og lad ikke maskinen køre i frigear ned ad bakke.
- Hvis maskinen stopper, når du kører op ad bakke, skal du slå klingens fra, sætte i bakgear og bakke langsomt ned.
- Undgå at starte, stoppe eller at dreje på en skrånning. Hvis dækkene mister grebet, skal du slå klingens fra og køre langsomt lige ned ad skrånningen.
- Kør langsomt og trinvist på skrånninger. Undlad at ændre hastighed eller retning pludseligt, da det kan medføre, at maskinen vælter.
- Vær særlig forsigtig, når du kører med maskinen med monteret græsopsamlere eller andre redskaber. Disse redskaber kan påvirke maskinens stabilitet.
- Kør ikke med maskinen på stejle skrånninger.
- Forsøg ikke på at stabilisere maskinen ved at sætte en fod på jorden.
- Slå ikke græs tæt på steder, hvor der aflæsses materiale, tæt på grøfter eller på volde. Maskinen kan pludselig vælte, hvis et hjul kører ud over kanten, eller hvis kanten skrider sammen.

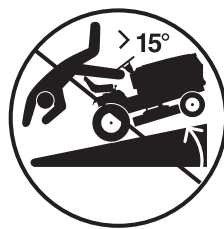
III. BØRN



ADVARSEL: BØRN KAN BLIVE KVÆSTET AF DETTE UDSTYR. Det amerikanske akademi for pædiatri (American Academy of Pediatrics) tilråder, at børn skal være mindst 12 år, før de må køre med en fodgængerbetjent plæneklipper og mindst 16 år, før de må køre en førerbetjent plæneklipper.

Der kan ske tragiske ulykker, hvis ikke føreren er opmærksom på børns tilstedeværelse. Børn er tit interesserede i maskinen og i arbejdet. Gå aldrig ud fra, at børn stadig er der, hvor du sidst så dem.

- Hold børn væk fra det område, hvor der skal slås græs. Børn skal være under opsyn af en anden ansvarlig voksen.
- Vær opmærksom og stands maskinen, hvis et barn kommer ind i området.
- Kig bagud og ned og se efter små børn, før og mens du bakker.
- Tag aldrig børn med på maskinen, heller ikke når klingens er slået fra. De kan falde af og komme alvorligt til skade, eller de kan forstyrre dig, når du betjener maskinen. Børn, der tidligere har fået en tur på maskinen, kan pludselig dukke op i området, hvor der slås græs, for at få en tur til, og der er risiko for, at de bliver kørt over, eller at man bakker ind i dem.
- Lad aldrig børn betjene maskinen.
- Vær særlig opmærksom, når du kører imod blinde sving, buske, træer eller andre objekter som gør, at du ikke kan se eventuelle børn.



IV. VEDLIGEHOJDELSE

SIKKER HÅNDTERING AF BENZIN

For at undgå tilskadekomst eller tingsskade skal man være meget forsigtig, når man håndterer benzin. Benzin er ekstremt brandfarligt, og benzindampe er eksplosive.

- Extinguish all cigarettes, cigars, pipes, and other sources of ignition.
- Sluk alle cigaretter, cigarer, piber eller andre antændelseskilder.
- Brug kun godkendte beholdere til opbevaring af benzin.
- Tag aldrig tankdækslet af og fyld aldrig brændstof på, når motoren kører. Lad maskinen køle ned, før du påfylder brændstof.
- Påfyld aldrig brændstof indendørs.
- Opbevar aldrig maskinen eller brændstofbeholderen på steder med åben ild, gnister eller tændflammer, eksempelvis ved en vandvarmer eller andet udstyr.
- Fyld aldrig beholdere, mens de står i en bil eller på et lastbil eller trailerlad med plastic indvendigt. Sæt altid beholderne på jorden, i god afstand af køretøjet, før du fylder dem.
- Tag så vidt muligt benzindrevet udstyr ned fra lastbil eller traileren, og påfyld brændstof på jorden. Hvis det ikke er muligt, skal du bruge en transportabel dunk til at tanke udstyret på traileren op, frem for at tanke direkte fra benzinstanderen.
- Hold under hele påfyldningen strålerøret, så det altid rører kanten af brændstoffranken eller beholderens åbning. Brug ikke et strålerør, der kan åbnes og lukkes.
- Skift straks tøj, hvis du har spildt brændstof på tøjet.
- Fyld aldrig brændstoffranken for meget. Sæt brændstoffdækslet på igen og spænd det korrekt.

GENEREL VEDLIGEHOJDELSE

- Kør aldrig med maskinen i et lukket rum.
- For at sikre at udstyret er i korrekt arbejdstilstand skal alle møtrikker, bolte og skruer altid være spændt korrekt.
- Man må aldrig ændre på sikkerhedsudstyret. Kontrollér regelmæssigt, at sikkerhedsudstyret fungerer korrekt.
- Hold maskinen fri for græs, blade eller anden ophobet smuds. Rengør for spildt olie eller brændstof, og fjern urenheder, der er gennemvædet med benzin. Lad maskinen køle ned, før du stiller den til opbevaring.
- Hvis du rammer et fremmedlegeme, skal du standse og kontrollere maskinen. Reparér om nødvendigt skaden, før du starter igen.
- Du må aldrig foretage justeringer eller reparationer, mens motoren kører.
- Kontrollér græsopsamlerens komponenter og udkasterrøret regelmæssigt, og skift slidte dele med dele godkendt af producenten, når det er nødvendigt.
- Klingen er skarp. Pak klingen ind eller brug handsker, og vær meget forsigtig når du vedligeholder den.
- Kontrollér bremserne regelmæssigt. Justér og vedligehold dem efter forskrifterne.
- Sikkerheds- og instruktionsmærkater skal kunne læses. Skift dem ud, hvis det er nødvendigt.
- Du skal sikre dig, at der ikke findes personer i nærheden, før du kører med maskinen. Stands maskinen, hvis andre personer nærmer sig.
- Kør aldrig med passagerer.
- Slå ikke græs, mens du kører i bakgear, med mindre at det er absolut nødvendigt. Kig altid ned og bagud, før og mens du bakker.
- Ved på- og aflæsning af denne maskine må den højeste anbefalede hældningsvinkel på 15° ikke overskrides.
- Brug egnede personlige værnemidler ved brug af denne maskine, herunder (mindst) solidt fodtøj, beskyttelsesbriller og høreværn. Klip ikke plænen i kort og/eller åbent fodtøj.
- De vibrationsniveauer, der rapporteres i denne vejledning, er ikke korrigeret for medarbejderes eksponering for vibrationer. Arbejdsgiveren skal beregne de ækvivalente eksponeringsværdier for otte timer (A(8)) og begrænse medarbejdernes eksponering i overensstemmelse hermed.
- Lad altid en anden person vide, at du er ude og klippe græs.



Ajettavien ruohonleikkureiden turvallisen käytön ohjeet

VAARA: TÄMÄ LEIKKAUSKONE VOI KATKAISTA KÄDEN TAI JALAN SEKÄ SINGOTA ESINEITÄ. ELLEI SEURAAVASSA ESITETTYJÄ TURVALLISUUSOHJEITANOUDATETA, SEURAUKSENA VOI OLLA VAKAVIA HENKILÖVAHINKOJA TAI KUOLEMA.



VAROITUS: Irrota aina syytystulpan johto ja laita johto paikkaan, jossa se ei koske syytystulppaan, estääksesi vahinkokäynnistyksen asennuksen, kuljetuksen, säätöjen tai korjausten aikana.



VAROITUS: Älä aja ruohonleikkuria alamäessä vapaalla, sillä voit menettää sen hallinnan.



VAROITUS: Tätä konetta ei ole tarkoitettu vetämiseen, eikä sen pyöriin saa kiinnittää painoja. Käytä vain lisävarusteita, jotka on suunniteltu nimenomaisesti tälle ajettavalle ruohonleikkurille.

I. YLEISET KÄYTTÖOHJEET

- Lue tarkasti kaikki koneeseen kiinnitetyt ja käyttöoppaan sisältämät ohjeet ennen koneen käynnistämistä ja noudata ohjeita.
- Älä laita käsiäsi tai jalkojasi pyörivien osien lähelle tai koneen alle. Pysytkä aina kaukana poistoaukosta.
- Konetta saavat käyttää vain vastuuntuntoiset aikuiset, jotka ovat lukeneet käyttöohjeet.
- Poista alueelta kaikki esineet, kuten kivet, leikkikalut, johdot jne, jotka voivat tarttua terään ja sinkoutua siitä.
- Tarkista, että alueella ei ole ketään sivullisia, ennen kuin käytät konetta. Pysäytä kone, jos joku tulee alueelle.
- Älä koskaan kuljeta ketään ruohonleikkurin kyydissä.
- Älä leikkaa ruohoa peruuttaen, ellei se ole ehdottoman välttämätöntä. Katso aina sivuille ja taakse ennen peruuttamista ja peruuttamisen aikana.
- Älä koskaan kohdista poistuvaa materiaalia ketään kohti. Älä suuntaa poistuvaa materiaalia seinää tai estettä kohti. Materiaali voi sinkoutua takaisin koneen käyttäjää kohti. Pysäytä terä ajaessasi sora- tai hiekkatien yli.
- Älä käytä konetta, elleivät koko ruohosäiliö, poistokouru tai muut turvalaitteet ole paikallaan ja toimintakunnossa.
- Hidasta vauhtia ennen kääntymistä.
- Älä koskaan jätä konetta käyntiin ilman valvontaa. Pysäytä aina terä, kytke pysäköintijarru, sammuta moottori ja irrota avaimet, ennen kuin nouse pois ruohonleikkurista.
- Kytke terä pois toiminnasta silloin, kun et leikkaa ruohoa. Sammuta moottori ja odota, kunnes kaikki osat ovat pysähtyneet kokonaan ennen koneen puhdistamista, ruohosäiliön irrottamista tai tukkeutuneen poistokourun puhdistamista.
- Käytä konetta vain päivänvalossa tai riittävän hyvässä keinovaistuksessa.
- Älä käytä konetta alkoholin tai lääkkeiden vaikutuksen alaisena.
- Seuraa liikennettä käyttäessäsi konetta risteävien teiden lähellä tai tienristeyksissä.
- Noudata erityistä varovaisuutta siirtäessäsi koneen perävaunuun tai kuorma-auton lavalle tai poistaessasi sitä niistä.
- Käytä aina silmäsuojasta koneen käytön aikana.
- Tutkimusten perusteella ajettavaan ruohonleikkuriin liittyviä onnettomuuksia tapahtuu enemmän 60-vuotiaille ja sitä vanhemmille käyttäjille. Tähän ikäryhmään kuuluvien käyttäjien tulee arvioida kykynsä käyttää ajettavaa ruohonleikkuria turvallisesti suojatakseen itseään ja muita vakavilta onnettomuuksilta.

- Pidä kone puhtaana ruohosta, lehdistä ja muunlaisesta liasta, joka voi koskettaa kuumaan pakoputkeen tai moottorin osiin ja syttyä palamaan. Älä anna ruohonleikkurin teräpyödyntä edellään lehtiä tai muuta kerääntyvää likaa. Puhdista mahdolliset öljyn tai polttoaineen roiskeet ennen kuin käytät konetta tai varastoit sen. Anna koneen jäähtyä ennen varastointia.

II. KÄYTTÖ RINTEESSÄ

Ajaminen rinteessä on merkittävin tekijä koneen hallinnan menettämiseen ja kaatumisonnettomuuksiin, joiden seurauksena voi olla vakavia henkilövahinkoja tai kuolema. Koneen käyttäminen kaikenlaisissa rinnemaastoissa edellyttää erityistä varovaisuutta. Jos et voi peruuttaa rinteestä ylös, tai jos peruuttaminen ei tunnu turvalliselta, älä leikkaa ruohoa rinteestä.

- Leikkaa ruoho rinteestä ajaen ylös ja alas (enintään 15°), ei koskaan rinteeseen poikki.
- Varo kuoppia, vakoja, kohoumia, kiviä tai muita piilossa olevia esineitä. Epätasainen maasto voi aiheuttaa koneen kaatumisen. Esteet voivat olla piilossa korkean ruohon seassa.
- Käytä alhaista ajonopeutta, jotta sinun ei tarvitse pysähtyä tai vaihtaa vaihdetta rinteessä.
- Älä leikkaa märkää ruohoa. Renkaiden pito voi olla huono.
- Pidä vaihde aina kytkettynä ajaessasi rinteestä alas. Älä vaihda vapaalle äläkä aja vaihde vapaalla alamäessä.
- Jos kone pysähtyy ylämäessä, kytke terä pois toiminnasta, vaihda peruutusvaihde ja peruuta hitaasti.
- Älä käynnistä tai pysäytä moottoria äläkä käänny rinteessä. Jos renkaat eivät pidä, kytke terä pois toiminnasta ja aja hitaasti suoraan rinteestä alas.
- Tee kaikki liikkeet rinteessä ajaessasi hitaasti ja vähitellen. Älä vaihda nopeutta tai suuntaa äkillisesti, sillä tällainen voi aiheuttaa koneen kaatumisen.
- Noudata erityistä varovaisuutta käyttäessäsi konetta ruohosäiliön tai muiden lisävarusteiden kanssa. Ne voivat vaikuttaa koneen vakauteen.
- Älä käytä konetta jyrkissä rinteissä.
- Älä yritä vakauttaa konetta laittamalla jalat maahan.
- Älä leikkaa ruohoa maanpainumien, ojen tai penkereiden läheltä. Kone voi kaatua äkillisesti, jos yksi pyöristä menee reunan yli tai jos reuna pettää.

III. LAPSET



VAROITUS: TÄMÄ LAITE VOI AIEHUTTAA TAPATURMIA LAPSELLE. Yhdysvaltain lastenlääkäriyhdistyksen (American Academy of Pediatrics) suositusten mukaan työnnettävän ruohonleikkurin käyttäjän on oltava vähintään 12-vuotias ja ajoleikkurin käyttäjän vähintään 16-vuotias.

Jos käyttäjä ei ole valppaana lasten suhteen, seurauksena voi olla traagisia onnettomuuksia. Lapset ovat usein kiinnostuneita ruohonleikkurista ja itse leikkaustyöstä. Älä koskaan oletta, että lapset pysyisivät paikallaan siinä, missä viimeksi näit heidät.

- Pidä lapset poissa leikkausalueelta ja pyydä toista vastuullista henkilöä valvomaan heitä.
- Ole valppaana ja sammuta kone, jos lapsi tulee alueelle.
- Katso ennen peruuttamista ja peruuttamisen aikana, onko koneen vierellä tai takana lapsia.
- Älä koskaan kuljeta lapsia ruohonleikkurissa, vaikka terä olisi kytketty pois toiminnasta. Lapset voivat pudota koneesta vakavin seurauksin tai häiritä koneen turvallista käyttöä. Jos lapsi on päässyt aikaisemmin ruohonleikkurin kyytiin, hän voi ilmestyä yhtäkkiä leikkausalueelle uutta kyyditystä varten, jolloin hän voi vahingossa jäädä koneen alle.
- Älä anna lasten koskaan käyttää konetta.
- Noudata erityistä varovaisuutta lähestyessäsi nurkkauksia, pensaita, puita tai muita esineitä, jotka estävät lasten näkymisen.



IV. HUOLTO

POLTTOAINEEN TURVALLINEN KÄSITTELY

Noudata äärimmäistä varovaisuutta käsitellessäsi polttoainetta henkilö- ja omaisuusvahinkojen välttämiseksi. Polttoaine on erittäin tulenarkaa, ja sen höyryt ovat räjähdysalttiita.

- Sammuta kaikki savukkeet, sikarit, piiput ja muu sytytyslähteet.
- Käytä ainoastaan hyväksytyjä polttoainesäiliöitä.
- Älä koskaan irrota polttoainesäiliön korkkia tai lisää polttoainetta moottorin käydessä. Anna moottorin jäähtyä ennen kuin lisäät polttoainetta.
- Älä koskaan lisää polttoainetta sisätiloissa.
- Älä koskaan varastoi konetta tai polttoainesäiliöitä paikkaan, jossa on avotulta, kipinöitä tai esimerkiksi vedenlämmittimen tai muiden laitteiden sytytysliekki.
- Älä koskaan täytä säiliöitä ajoneuvon sisällä tai muovilla vuoratulla kuorma-auton tai perävaunun lavalla. Laita säiliö aina maahan, etäälle ajoneuvosta, täyttaessäsi sitä.
- Poista bensiinikäyttöiset laitteet kuorma-autosta tai perävaunusta ja lisää polttoaine maassa. Ellei tämä ole mahdollista, lisää polttoaine koneeseen erillisestä säiliöstä eikä suoraan polttoaineen syöttöruiskusta.
- Pidä suutin koko ajan kosketuksessa polttoainesäiliön tai varasäiliön reunaan, kunnes polttoaine on lisätty. Älä käytä suutinta, jossa on lukitus-/avauslaite.
- Jos polttoainetta roiskuu vaatteisiin, vaihda vaatteet välittömästi.
- Älä koskaan täytä polttoainesäiliötä liian täyteen. Kiinnitä säiliön tulppa takaisin paikalleen ja kiristä kunnolla.

YLEISHUOLTO

- Älä käytä konetta milloinkaan suljetussa tilassa.
- Pidä kaikki mutterit ja pultit kiristettyinä varmistaaksesi koneen turvallisen toimintakunnon.
- Älä käsittele suojalaitteita epäasianmukaisesti. Tarkista niiden asianmukainen toiminta säännöllisesti.
- Pidä kone puhtaana ruhosta, lehdistä ja muusta liasta. Pyyhi öljyn tai polttoaineen roiskeet ja poista polttoaineella kostunut lika. Anna koneen jäähtyä ennen varastointia.
- Jos kone osuu ajettaessa johonkin vierasesineeseen, pysäytä ja tarkista se. Tee tarvittavat korjaukset ennen kuin käynnistät koneen uudelleen.
- Älä tee koskaan minkäänlaisia säätöjä tai korjauksia moottorin käydessä.
- Tarkista ruuhosäiliön osat ja poistokouru säännöllisesti ja vaihda tarvittaessa tilalle valmistajan suosittelemat osat.
- Ruohonleikkurin terä on terävä. Kääri terä suojukseen tai käytä suojakäsineitä ja noudata erityistä varovaisuutta huoltaessasi terää.
- Tarkista terän toiminta säännöllisesti. Säädä ja huolla tarpeen mukaan.
- Puhdista turvallisuus- ja ohjetarrat ja vaihda tarvittaessa tilalle uudet.
- Tarkista, että alueella ei ole ketään sivullisia, ennen kuin käytät konetta. Pysäytä kone, jos joku tulee alueelle.
- Älä koskaan kuljeta ketään ruohonleikkurin kyydissä.
- Älä leikkaa ruohoa peruuttaen, ellei se ole ehdottoman välttämätöntä. Katso aina sivuille ja taakse ennen peruuttamista ja peruuttamisen aikana.
- Konetta kuormattaessa tai kuormaa purettaessa suurinta suositeltua käyttökulmaa 15° ei saa ylittää.
- Koneen käytön aikana on käytettävä asianmukaisia henkilönsuojaimia (PPE), mukaan lukien (vähintään) tukevat jalkineet, suojalasit ja kuulonsuojaimet. Älä leikkaa ruohoa varrettomissa ja/tai avovarpaisissa jalkineissa.
- Tässä käyttöoppaassa ilmoitettuja tärinätasoja ei ole mukautettu työntekijöiden tärinälle altistumisen arvoihin. Työnantajan tulee laskea vastaavat 8 tunnin altistumisarvot (A(8)) ja rajoittaa työntekijöiden altistumista niiden pohjalta.
- Ilmoita aina kotona, että olet ulkona leikkaamassa ruohoa.



Especificações de segurança



Práticas de funcionamento seguro para tratores corta-relvas

PERIGO: ESTAMÁQUINA DE CORTE É CAPAZ DE AMPUTAR MÃOS E PÉS E DE ARREMESSAR OBJECTOS. O NÃO CUMPRIMENTO DAS SEGUINTE INSTRUÇÕES DE SEGURANÇA PODE PROVOCAR FERIMENTOS GRAVES OU FATAIS.



AVISO: Para evitar o arranque acidental quando estiver a efectuar operações de preparação, transporte, regulação ou reparação, desligue sempre o fio da vela de ignição e coloque-o longe do contacto com a vela de ignição.



AVISO: Não desça uma inclinação em ponto-morto pois pode perder o controlo do tractor corta-relva.



AVISO: Este aparelho não se destina a funcionar como reboque ou com contrapesos. Utilize apenas acessórios concebidos especificamente para este tractor corta-relva.

I. FUNCIONAMENTO GERAL

- Leia, compreenda e siga todas as instruções na máquina e no manual antes de colocar o aparelho em funcionamento.
- Não coloque as mãos ou os pés perto de peças em rotação ou por baixo da máquina. Mantenha-se sempre afastado da abertura de descarga.
- Esta máquina deve ser operada apenas por adultos responsáveis, familiarizados com as instruções.
- Limpe a área de objectos, como sejam pedras, brinquedos, fios, etc., que possam ser apanhados e arremessados pela lâmina.
- Certifique-se de que não se encontram pessoas na área antes de começar a trabalhar. Pare a máquina se alguém entrar na área de trabalho.
- Nunca transporte passageiros.
- Nunca corte a relva em marcha-atrás a não ser que seja absolutamente necessário. Olhe sempre para baixo e para trás antes e enquanto conduzir em marcha-atrás.
- Nunca direcione o material descarregado para pessoas. Evite descarregar material contra uma parede ou uma obstrução. O material pode fazer ricochete para o operador. Pare a lâmina quando atravessar superfícies com cascalho.
- Não opere a máquina se todo o colector de relva, o tubo de descarga ou outros dispositivos de segurança não estiverem instalados e a funcionar.
- Abrande antes de virar.
- Nunca deixe a máquina a funcionar sem vigilância. Desligue sempre a lâmina, accione o travão de estacionamento, pare o motor e retire as chaves antes de sair da máquina.
- Desengate a lâmina quando não estiver a cortar relva. Desligue o motor e aguarde até que todas as peças parem por completo antes de limpar a máquina, retirar o colector de relva ou de desentupir o tubo de descarga.
- Opere a máquina sempre à luz do dia ou com uma boa luz artificial.
- Não opere a máquina sob a influência de álcool ou de drogas.
- Tenha atenção ao tráfego quando trabalhar perto ou atravessar estradas.
- Tenha extremo cuidado quando carregar ou descarregar a máquina para/de um atrelado ou camião.
- Utilize sempre protecção para os olhos quando operar a máquina.
- As estatísticas indicam que os operadores com 60 anos e mais estão envolvidos numa grande percentagem de ferimentos relacionados com tratores corta-relvas. Estes operadores devem avaliar a sua capacidade para operar o tractor corta-relva com segurança suficiente para evitarem ferimentos graves neles próprios e em terceiros.

- Mantenha a máquina livre de acumulações de relva, folhas ou outros resíduos que possam tocar nas peças quentes do escape/motor e queimar. Não deixe que a plataforma do corta-relva apanhe folhas ou outros resíduos que se possam acumular. Limpe quaisquer derrames de óleo ou combustível antes de operar ou guardar a máquina. Deixe a máquina arrefecer antes de a guardar.

II. FUNCIONAMENTO EM INCLINAÇÕES

As inclinações são um dos maiores factores relacionados com a perda de controlo e acidentes de capotamento, que podem resultar em ferimentos graves ou fatais. O funcionamento em qualquer inclinação requer um cuidado extra. Se não conseguir sair de uma inclinação ou se não se sentir à vontade a fazê-lo, não corte a relva nessa inclinação.

- Em inclinações corte a relva para cima e para baixo (15° máx.), não na transversal.
- Tenha atenção a buracos, sulcos, lombas, pedras ou outros objectos ocultos. O terreno desnivelado pode fazer a máquina capotar. A relva alta pode ocultar obstáculos.
- Escolha uma velocidade baixa para que não tenha de parar ou mudar a velocidade enquanto estiver na inclinação.
- Não corte relva molhada. Os pneus podem perder tracção.
- Mantenha sempre a máquina engatada ao descer inclinações. Nunca mude para ponto-morto durante a descida.
- Se a máquina parar durante a subida, desengate a lâmina, mude para marcha-atrás e desça lentamente.
- Evite arrancar, parar ou virar numa inclinação. Se os pneus perderem tracção, desengate a lâmina e desça lentamente a inclinação.
- Efectue todos os movimentos em inclinações lenta e gradualmente. Não faça mudanças repentinas de velocidade ou de direcção, que possam fazer com que a máquina capote.
- Tenha um cuidado extra quando operar a máquina com colectores de relva ou outros acessórios; estes podem afectar a estabilidade da máquina.
- Não utilize em inclinações acentuadas.
- Não tente estabilizar a máquina colocando o seu pé no chão.
- Não corte a relva junto a descidas, valas ou aterros. A máquina pode capotar subitamente se uma roda transpuser a berma ou se a berma ceder.

III. CRIANÇAS



AVISO: ESTE EQUIPAMENTO PODE FERIR AS CRIANÇAS. A Academia Americana de Pediatria recomenda que as crianças tenham um mínimo de 12 anos de idade para operar um corta-relvas de controlo apeado e um mínimo de 16 anos de idade para operar um corta-relvas com condutor sentado.

Podem ocorrer acidentes trágicos se o operador não for alertado para a presença de crianças. As crianças são frequentemente atraídas pela máquina e pela actividade de corta-relva. Nunca assuma que as crianças irão permanecer no local onde as viu da última vez.

- Mantenha as crianças afastadas da área de trabalho e sob a vigilância de um adulto responsável que não o operador.
- Esteja alerta e desligue a máquina se uma criança entrar na área de trabalho.
- Antes e enquanto conduzir em marcha-atrás olhe sempre para trás e para baixo para visualizar crianças pequenas.
- Nunca transporte crianças, mesmo com a lâmina desligada. Estas podem cair e ficar gravemente feridas ou interferir com o funcionamento seguro da máquina. As crianças a quem tenha sido dado boleia anteriormente podem aparecer subitamente na área de trabalho para outra boleia, podendo ser atropeladas pela máquina.
- Nunca permita que crianças trabalhem com a máquina.
- Tenha um cuidado extra quando se aproximar de curvas sem visibilidade, arbustos, árvores ou outros objectos que possam impedi-lo de ver uma criança.



IV. MANUTENÇÃO

MANUSEAMENTO SEGURO DA GASOLINA

Tenha extremo cuidado ao manusear gasolina para evitar ferimentos ou danos materiais. A gasolina é extremamente inflamável e os seus vapores são explosivos.

- Apague todos os cigarros, charutos, cachimbos e outras fontes de ignição.
- Utilize apenas o depósito de gasolina aprovado.
- Nunca retire a tampa da gasolina ou adicione combustível com o motor em funcionamento. Deixe o motor arrefecer antes de reatestar.
- Nunca ateste a máquina em locais fechados.
- Nunca guarde a máquina ou o depósito de combustível em locais com chamas abertas, faíscas ou luz piloto, como seja, num aquecedor de água ou outros aparelhos.
- Nunca encha os depósitos no interior de um veículo ou num camião ou atrelado com cobertura de plástico. Coloque sempre os depósitos no chão, afastados do veículo quando encher.
- Retire o equipamento a gasolina do camião ou atrelado e reateste-o no chão. Se tal não for possível, reateste esse equipamento com um depósito portátil, em vez de a partir de um bico de alimentação de gasolina.
- Mantenha sempre o bico em contacto com o rebordo da abertura do depósito de combustível até acabar de reatestar. Não utilize um dispositivo de abertura do bico.
- Se derramar combustível para a roupa, mude de roupa imediatamente.
- Nunca ateste demasiado o depósito de combustível. Volte a colocar a tampa da gasolina e aperte bem.

SERVIÇO GERAL

- Nunca opere a máquina numa área fechada.
- Mantenha porcas e parafusos apertados, para ter a certeza de que o equipamento está em condições de trabalhar com segurança.
- Nunca altere os dispositivos de segurança. Verifique regularmente se estes funcionam correctamente.
- Mantenha a máquina livre de acumulações de relva, folhas ou outros resíduos. Limpe os derrames de óleo ou combustível e elimine os resíduos embebidos em combustível. Deixe a máquina arrefecer antes de a guardar.
- Se colidir com um objecto estranho, pare e inspeccione a máquina. Se necessário, repare antes de reiniciar o trabalho.
- Nunca efectue ajustes ou reparações com o motor em funcionamento.
- Verifique frequentemente os componentes do colector de relva e do tubo de descarga e, se necessário, substitua-os por peças recomendadas pelo fabricante.
- A lâmina corta-relva está afiada. Envolve a lâmina ou use luvas e tenha um cuidado extra quando efectuar a sua manutenção.
- Verifique frequentemente o funcionamento dos travões. Efectue ajustes e a manutenção sempre que necessário.
- Mantenha ou substitua os autocolantes de segurança e instruções conforme necessário.
- Certifique-se de que não se encontram pessoas na área antes de começar a trabalhar. Pare a máquina se alguém entrar na área de trabalho.
- Nunca transporte passageiros.
- Nunca corte a relva em marcha-atrás a não ser que seja absolutamente necessário. Olhe sempre para baixo e para trás antes e enquanto conduzir em marcha-atrás.
- Quando carregar ou descarregar esta máquina não exceda o ângulo de operação máximo recomendado de 15°.
- Utilize equipamento de protecção pessoal (EPP) adequado durante a operação da máquina, incluindo (no mínimo) calçado resistente, óculos de protecção e protecção auditiva. Não corte a relva com calçado curto e/ou aberto.
- Os níveis de vibração apresentados neste manual não estão ajustados para a exposição do trabalhador a vibrações. Os empregados deverão calcular os valores de exposição equivalentes a 8 horas (A(8)) e limitar a exposição dos trabalhadores de forma adequada.
- Informe sempre alguém de que está no exterior a cortar a relva.

**Πρακτικές ασφαλούς λειτουργίας για επικαθήμενες χλοοκοπτικές μηχανές**

ΚΙΝΔΥΝΟΣ: ΑΥΤΗ Η ΜΗΧΑΝΗ ΚΟΠΗΣ ΜΠΟΡΕΙ ΝΑ ΠΡΟΚΑΛΕΣΕΙ ΑΚΡΩΤΗΡΙΑΣΜΟ ΤΩΝ ΧΕΡΙΩΝ ΚΑΙ ΤΩΝ ΠΟΔΙΩΝ, ΚΑΘΩΣ ΚΑΙ ΕΚΤΟΞΕΥΣΗ ΑΝΤΙΚΕΙΜΕΝΩΝ. ΕΑΝ ΔΕΝ ΑΚΟΛΟΥΘΗΣΕΤΕ ΤΙΣ ΠΑΡΑΚΑΤΩ ΟΔΗΓΙΕΣ ΑΣΦΑΛΕΙΑΣ, ΜΠΟΡΕΙ ΝΑ ΠΡΟΚΛΗΘΕΙ ΣΟΒΑΡΟΣ ΤΡΑΥΜΑΤΙΣΜΟΣ Η ΘΑΝΑΤΟΣ.



ΠΡΟΕΙΔΟΠΟΙΗΣΗ: Για να αποφευχθεί η κατά λάθος εκκίνηση κατά τη συναρμολόγηση, τη μεταφορά ή την εκτέλεση ρυθμίσεων ή επισκευών, αποσυνδέετε πάντα το καλώδιο του μπουζί και τοποθετείτε το σε σημείο που δεν μπορεί να έρθει σε επαφή με το μπουζί.



ΠΡΟΕΙΔΟΠΟΙΗΣΗ: Μην κατεβαίνετε κατηφόρες με το κιβώτιο ταχυτήτων στη νεκρά, καθώς υπάρχει κίνδυνος απώλειας του ελέγχου της επικαθήμενης χλοοκοπτικής μηχανής.



ΠΡΟΕΙΔΟΠΟΙΗΣΗ: Η μονάδα αυτή δεν προορίζεται για ρυμούλκηση ή για χρήση αντίβαρων τροχών. Χρησιμοποιείτε μόνο εξαρτήματα που έχουν σχεδιαστεί ειδικά για τη συγκεκριμένη επικαθήμενη χλοοκοπτική μηχανή.

I. ΓΕΝΙΚΕΣ ΟΔΗΓΙΕΣ ΧΕΙΡΙΣΜΟΥ

- Διαβάστε, κατανοήστε και ακολουθήστε όλες τις οδηγίες που παρέχονται στη μηχανή και στο εγχειρίδιο πριν από τη χρήση.
- Μην τοποθετείτε τα χέρια ή τα πόδια σας κοντά σε περιστρεφόμενα εξαρτήματα ή κάτω από τη μηχανή. Διατηρείτε πάντα απόσταση ασφαλείας από το άνοιγμα εξόδου.
- Η μηχανή πρέπει να χρησιμοποιείται μόνο από υπεύθυνους ενήλικες που γνωρίζουν τις οδηγίες.
- Απομακρύνετε από την περιοχή αντικείμενα, όπως πέτρες, παιχνίδια, καλώδια, κλπ., που μπορεί να συλλέξει και να εκτοξεύσει η λεπίδα.
- Βεβαιωθείτε ότι δεν υπάρχουν παριστάμενα άτομα πριν θέσετε σε λειτουργία τη μηχανή. Διακόψτε τη λειτουργία της μηχανής εάν εμφανιστεί κάποιο άτομο στην περιοχή.
- Μη μεταφέρετε ποτέ επιβάτες.
- Μην κόβετε χόρτα όταν κινείστε σε οπισθοπορεία, εκτός εάν είναι απολύτως απαραίτητο. Κοιτάζετε πάντα προς τα κάτω και προς τα πίσω πριν και κατά τη διάρκεια της οπισθοπορείας.
- Μη διοχετεύετε ποτέ το υλικό που εξάγεται προς άλλα άτομα. Αποφεύγετε την εξαγωγή του υλικού προς τοίχους ή εμπόδια. Το υλικό μπορεί να αναπηδήσει προς το χειριστή. Διακόψτε τη λειτουργία της λεπίδας όταν διασχίζετε επιφάνειες με χαλίκια.
- Μη χρησιμοποιείτε τη μηχανή χωρίς το συλλέκτη χόρτων ή τη χοάνη εξόδου ή εάν δεν έχουν τοποθετηθεί και δεν λειτουργούν άλλες διατάξεις ασφαλείας.
- Επιβραδύνετε τη μηχανή πριν στρίψετε.
- Μην αφήνετε ποτέ τη μηχανή να λειτουργεί χωρίς επίτηρηση. Απενεργοποιείτε πάντα τη λεπίδα, τραβάτε το χειρόφρενο, σβήνετε τον κινητήρα και αφαιρείτε τα κλειδιά πριν κατεβείτε από τη μηχανή.
- Αποσυνδέετε τη λεπίδα όταν δεν κόβετε χόρτα. Σβήνετε τον κινητήρα και περιμένετε μέχρι όλα τα εξαρτήματα να ακινητοποιηθούν πλήρως πριν από τον καθαρισμό της μηχανής, την αφαίρεση του συλλέκτη χόρτων ή την απόφραξη της χοάνης εξόδου.
- Χρησιμοποιείτε τη μηχανή μόνο με το φως της ημέρας ή με επαρκή τεχνητό φωτισμό.
- Μη χρησιμοποιείτε τη μηχανή υπό την επήρεια αλκοόλ ή φαρμάκων.
- Προσέχετε τα διερχόμενα αυτοκίνητα, όταν εκτελείτε εργασίες κοντά στο δρόμο ή όταν διασχίζετε δρόμους.
- Για τη φόρτωση ή την εκφόρτωση της μηχανής σε ρυμουλκούμενο ή φορτηγό απαιτείται ιδιαίτερη προσοχή.
- Φοράτε πάντα προστατευτικά γυαλιά κατά το χειρισμό της μηχανής.
- Σύμφωνα με τα διαθέσιμα στοιχεία, οι περισσότεροι τραυματισμοί που σχετίζονται με επικαθήμενες χλοοκοπτικές μηχανές παρατηρούνται σε χειριστές ηλικίας 60 ετών και άνω. Οι χειριστές αυτοί θα πρέπει να αξιολογούν την ικανότητά τους να χειρίζονται με ασφάλεια την επικαθήμενη χλοοκοπτική μηχανή, ώστε να προστατεύσουν τον εαυτό τους και άλλα άτομα από σοβαρούς τραυματισμούς.

- Απομακρύνετε από τη μηχανή χόρτα, φύλλα ή άλλα συσσωρευμένα υπολείμματα που μπορεί να έρθουν σε επαφή με την εξάτμιση / εξαρτήματα του κινητήρα και να αναφλεγούν. Μην κόβετε με το μηχανισμό της χλοοκοπτικής φύλλα ή άλλα υπολείμματα που μπορεί να συσσωρευτούν. Καθαρίζετε τυχόν λάδια ή καύσιμα που έχουν χυθεί πριν από το χειρισμό ή την αποθήκευση της μηχανής. Αφήστε τη μηχανή να κρυώσει πριν από την αποθήκευση.

II. ΟΔΗΓΙΕΣ ΧΕΙΡΙΣΜΟΥ ΣΕ ΠΛΑΓΙΕΣ

Οι πλαγιές είναι ένας σημαντικός παράγοντας που σχετίζεται με ατυχήματα απώλειας ελέγχου και ανατροπής, τα οποία μπορεί να οδηγήσουν σε σοβαρούς τραυματισμούς ή θάνατο. Κατά το χειρισμό σε πλαγιές απαιτείται ιδιαίτερη προσοχή. Εάν δεν μπορείτε να κάνετε όπισθεν σε μια πλαγιά ή οι συνθήκες εργασίας δεν είναι ασφαλείς, μην κόβετε χόρτα.

- Κόβετε τα χόρτα με κατεύθυνση πάνω-κάτω (15° το μέγ.) στην πλαγιά και όχι κατά πλάτος.
- Προσέξτε τυχόν τρύπες, αυλάκια, προεξοχές, πέτρες ή άλλα κρυμμένα αντικείμενα. Το ανώμαλο έδαφος μπορεί να προκαλέσει ανατροπή της μηχανής. Σε χόρτα μεγάλου ύψους μπορεί να υπάρχουν εμπόδια που δεν φαίνονται.
- Επιλέξτε χαμηλή ταχύτητα πορείας, ώστε να μην πρέπει να σταματήσετε ή να αλλάξετε ταχύτητα όταν βρίσκεστε στην πλαγιά.
- Μην κόβετε υγρά χόρτα. Υπάρχει κίνδυνος απώλειας της πρόσφυσης των ελαστικών.
- Κατεβαίνετε τις πλαγιές με συμπλεγμένη ταχύτητα στη μηχανή. Μην κατεβαίνετε τις κατηφόρες με το κιβώτιο ταχυτήτων στη νεκρά.
- Εάν η μηχανή ακινητοποιηθεί όταν ανεβαίνετε μια ανηφόρα, αποσυνδέστε τη λεπίδα, επιλέξτε όπισθεν και κινηθείτε αργά προς τα πίσω.
- Μην ξεκινάτε, σταματάτε ή στρίβετε σε πλαγιές. Εάν τα ελαστικά δεν έχουν πρόσφυση, αποσυνδέστε τη λεπίδα και κατεβείτε την πλαγιά αργά και σε ευθεία πορεία.
- Όλες οι κινήσεις στις πλαγιές πρέπει να εκτελούνται αργά και σταδιακά. Μην πραγματοποιείτε απότομες αλλαγές στην ταχύτητα ή την κατεύθυνση που θα μπορούσαν να προκαλέσουν ανατροπή της μηχανής.
- Απαιτείται ιδιαίτερη προσοχή κατά τη λειτουργία της μηχανής με συλλέκτη χόρτου ή άλλα εξαρτήματα. Μπορεί να επηρεάσουν τη σταθερότητα της μηχανής.
- Μη χρησιμοποιείτε τη μηχανή σε απότομες πλαγιές.
- Μην επιχειρήσετε να σταθεροποιήσετε τη μηχανή τοποθετώντας τα πόδια σας στο έδαφος.
- Μην κόβετε χόρτα κοντά σε απότομες κατηφορικές πλαγιές, χαντάκια ή αναχώματα. Η μηχανή μπορεί να ανατραπεί ξαφνικά, όταν ο τροχός βρίσκεται πάνω στις παρυφές μιας πλαγιάς ή εάν οι παρυφές υποχωρήσουν.

III. ΠΑΙΔΙΑ

ΠΡΟΕΙΔΟΠΟΙΗΣΗ: ΤΑ ΠΑΙΔΙΑ ΜΠΟΡΕΙ ΝΑ ΤΡΑΥΜΑΤΙΣΤΟΥΝ ΑΠΟ ΤΟ ΝΕΞΟΠΛΙΣΜΟ ΑΥΤΟ. Σύμφωνα με την Αμερικανική Παιδιατρική Ακαδημία, οι χλοοκοπτικές μηχανές πεζού χειριστή συνιστάται να χρησιμοποιούνται από παιδιά ηλικίας τουλάχιστον 12 ετών και οι επικαθήμενες χλοοκοπτικές μηχανές από παιδιά τουλάχιστον 16 ετών.

Μπορεί να προκληθούν εξαιρετικά σοβαρά ατυχήματα, εάν ο χειριστής δεν είναι προσεκτικός σε ό,τι αφορά τα παιδιά. Η μηχανή και οι εργασίες κοπής χόρτων προσελκύουν το ενδιαφέρον των παιδιών. Μη λαμβάνετε ως δεδομένο ότι τα παιδιά θα παραμείνουν στην τελευταία θέση στην οποία τα είδατε.

- Απομακρύνετε τα παιδιά από την περιοχή κοπής χόρτων. Τα παιδιά πρέπει να επιβλέπονται από άλλο υπεύθυνο ενήλικα πλν του χειριστή.
- Πρέπει να είστε σε ετοιμότητα και να απενεργοποιήσετε τη μηχανή, εάν εμφανιστεί στην περιοχή κάποιο παιδί.



- Κοιτάζετε πάντα προς τα πίσω και προς τα κάτω και ελέγχετε εάν υπάρχουν μικρά παιδιά πριν και κατά τη διάρκεια της οπισθοπορείας.
- Μη μεταφέρετε ποτέ παιδιά, ακόμη και με τη λεπίδα απενεργοποιημένη. Μπορεί να πέσουν από τη μηχανή και να τραυματιστούν σοβαρά ή να παρεμποδίσουν την ασφαλή λειτουργία της μηχανής. Τα παιδιά που έχουν μεταφερθεί στο παρελθόν με τη μηχανή μπορεί να εμφανιστούν ξαφνικά στην περιοχή κοπής χόρτων, για να ανέβουν ξανά στη μηχανή και να τα χτυπήσει η μηχανή.
- Η μηχανή δεν πρέπει να χρησιμοποιείται ποτέ από παιδιά.
- Απαιτείται ιδιαίτερη προσοχή όταν προσεγγίζετε τυφλές στροφές, θάμνους, δέντρα ή άλλα αντικείμενα που μπορεί να κρύβουν το οπτικό πεδίο και να μην αντιληφθείτε την παρουσία παιδιών.

IV. ΣΕΡΒΙΣ

ΑΣΦΑΛΗΣ ΧΕΙΡΙΣΜΟΣ ΒΕΝΖΙΝΗΣ

- Για να αποφευχθεί η πρόκληση τραυματισμού ή υλικών ζημιών, απαιτείται ιδιαίτερη προσοχή κατά το χειρισμό της βενζίνης. Η βενζίνη είναι εξαιρετικά εύφλεκτη, ενώ οι αναθυμιάσεις είναι εκρηκτικές.
- Σβήστε τσιγάρα, πούρα, πίπες και άλλες πηγές ανάφλεξης.
 - Χρησιμοποιείτε μόνο εγκεκριμένο δοχείο βενζίνης.
 - Μην αφαιρείτε ποτέ την τάπα πλήρωσης βενζίνης και μην προσθέτετε καύσιμο όταν ο κινητήρας λειτουργεί. Αφήστε τον κινητήρα να κρυώσει πριν από τον ανεφοδιασμό.
 - Μην ανεφοδιάζετε ποτέ τη μηχανή σε εσωτερικό χώρο.
 - Μην αποθηκεύετε ποτέ τη μηχανή ή το δοχείο καυσίμου κοντά σε γυμνές φλόγες, σπινθήρες ή φλόγιστρα, όπως σε θερμαντήρες νερού ή άλλες συσκευές.
 - Μη γεμίζετε ποτέ δοχεία μέσα σε όχημα ή φορτηγό ή ρυμουλκούμενο με πλαστική επένδυση. Κατά την πλήρωση, τοποθετείτε πάντα τα δοχεία στο έδαφος, μακριά από το όχημα.
 - Αφαιρείτε βενζινοκίνητους εξοπλισμούς από το φορτηγό ή το ρυμουλκούμενο και ανεφοδιάζετε τους στο έδαφος. Εάν κάτι τέτοιο δεν είναι εφικτό, ανεφοδιάζετε τους εξοπλισμούς αυτούς με φορητό δοχείο και όχι με ακροφύσιο διανομής βενζίνης.
 - Κρατάτε πάντα το ακροφύσιο σε επαφή με το χείλος του ρεζερβουάρ ή του δοχείου καυσίμου μέχρι να ολοκληρωθεί ο ανεφοδιασμός. Μη χρησιμοποιείτε διάταξη κλειδώματος ανοίγματος ακροφυσίου.
 - Εάν χυθεί καύσιμο στα ρούχα σας, αλλάξτε τα αμέσως.
 - Μην υπερχειλίζετε το ρεζερβουάρ καυσίμου. Τοποθετήστε ξανά την τάπα πλήρωσης βενζίνης και σφίξτε την καλά.

ΓΕΝΙΚΕΣ ΟΔΗΓΙΕΣ ΣΕΡΒΙΣ

- Μη χρησιμοποιείτε ποτέ τη μηχανή σε κλειστό χώρο.
- Διατηρείτε όλα τα παξιμάδια και τα μπουλόνια σφιγμένα, ώστε ο εξοπλισμός σας να βρίσκεται σε ασφαλή κατάσταση λειτουργίας.
- Μην τροποποιείτε τις διατάξεις ασφαλείας. Ελέγχετε τακτικά τη σωστή τους λειτουργία.
- Απομακρύνετε από τη μηχανή χόρτα, φύλλα ή άλλα συσσωρευμένα υπολείμματα. Καθαρίζετε τα λάδια ή τα καύσιμα που έχουν χυθεί και απομακρύνετε υπολείμματα που έχουν εμποτιστεί με καύσιμο. Αφήστε τη μηχανή να κρυώσει πριν από την αποθήκευση.
- Εάν χτυπήσετε κάποιο ξένο αντικείμενο, διακόψτε τη λειτουργία και ελέγξτε τη μηχανή. Επισκευάστε τη μηχανή, εάν απαιτείται, πριν την θέσετε ξανά σε λειτουργία.
- Μην πραγματοποιείτε ποτέ ρυθμίσεις ή επισκευές με τον κινητήρα σε λειτουργία.
- Ελέγχετε συχνά τα εξαρτήματα του συλλέκτη χόρτων και τη χοάνη εξόδου και χρησιμοποιείτε τα συνιστώμενα ανταλλακτικά από τον κατασκευαστή, όταν απαιτείται.
- Η λεπίδα της χλοοκοπτικής μηχανής είναι κοφτερή. Τυλίγεται τη λεπίδα ή φοράτε γάντια και εκτελείτε το σέρβις της λεπίδας με ιδιαίτερη προσοχή.
- Ελέγχετε συχνά τη λειτουργία των φρένων. Εκτελείτε τις εργασίες ρύθμισης και σέρβις, όπως απαιτείται.
- Διατηρείτε σε καλή κατάσταση ή αντικαθιστάτε τις ετικέτες ασφαλείας και οδηγιών, όπως απαιτείται.
- Βεβαιωθείτε ότι δεν υπάρχουν παριστάμενα άτομα πριν θέσετε σε λειτουργία τη μηχανή. Διακόψτε τη λειτουργία της μηχανής εάν εμφανιστεί κάποιο άτομο στην περιοχή.
- Μη μεταφέρετε ποτέ επιβάτες.
- Μην κόβετε χόρτα όταν κινείστε σε οπισθοπορεία, εκτός εάν είναι απολύτως απαραίτητο. Κοιτάζετε πάντα προς τα κάτω και προς τα πίσω πριν και κατά τη διάρκεια της οπισθοπορείας.
- Κατά τη φόρτωση ή την εκφόρτωση της μηχανής αυτής, μην υπερβαίνετε τη μέγιστη συνιστώμενη γωνία λειτουργίας 15°.
- Χρησιμοποιείτε κατάλληλα μέσα ατομικής προστασίας (ΜΑΠ) κατά το χειρισμό της μηχανής αυτής, συμπεριλαμβανομένων (τουλάχιστον) ανθεκτικών παπουτσιών και προστατευτικών για τα μάτια και τα αυτιά. Μην κόβετε χόρτα όταν φοράτε κοντό παντελόνι ή/και ανοικτά παπούτσια στην περιοχή των δακτύλων.
- Τα επίπεδα κραδασμών που αναφέρονται σε αυτό το εγχειρίδιο δεν έχουν προσαρμοστεί για την έκθεση εργατών σε κραδασμούς. Οι εργοδότες θα πρέπει να υπολογίσουν τις τιμές έκθεσης που ισοδυναμούν σε 8 ώρες (A(8)) και να περιορίσουν αναλόγως την έκθεση των εργατών.
- Ενημερώστε κάποιο άλλο άτομο για την εργασία πριν ξεκινήσετε την κοπή χόρτων.

(SE) Överensstämmer med bestämmelser och nuvarande ändringar av Direktiv och Regelverk som visas i produktens prestandablad.

* Det enligt motortillverkarens angivna effektmärkvärdet för motorn är ett medelvärde för brutto-ut effekt vid specificerat motorvarv för en normal produktionsmotor för den motormodellen, och har uppmätts enligt SAE-standard för motorbrutto-ut effekt. Se motortillverkarens handlingar för detaljer.

(NO) Samsvarer med bestemmelsene og aktuelle endringer i direktivene og standardene som er oppgitt i oversikten over produktets ytelse.

* Den nominelle effekten som er oppgitt av motorprodusenten er gjennomsnittlig total nytteeffekt ved spesifisert turtall for en typisk produksjonsenhet av denne motormodellen målt etter SAE-standardene for angivelse av total motoreffekt. Henvend deg til motorprodusenten for ytterligere opplysninger.

(DK) Opfylder bestemmelserne og de aktuelle ændringer i de direktiver og standarder, der vises i produktets ydeevnediagram.

* Den nominelle motoreffekt, som producenten har oplyst, er den gennemsnitlige bruttoeffekt ved det anførte omdrejningstal for en typisk produktionsmodel af motoren målt iht. SAE-standarderne for bruttomotoreffekt. Kontakt motorproducenten for at få yderligere oplysninger.

(FI) Tuote täyttää tuotetaulukossa mainittujen direktiivien ja standardien sekä niiden ajankohtaisten, muutettujen versioiden vaatimukset.

* Moottorin valmistajan ilmoittama bruttoteho on moottorimallia edustavan tyypillisen tuotantomoottorin keskimääräinen bruttoteho (rpm) mitattuna moottorien bruttotehoa koskevan SAE-standardin mukaisesti. Katso tarkat tiedot moottorin valmistajan antamista tiedoista.

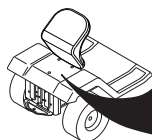
(PT) Cumpre as disposições e alterações atuais das Normas e Diretivas indicadas no gráfico de desempenho do produto.

* A potência declarada pelo fabricante do motor é a potência bruta média com as RPM especificadas de um motor de produção convencional para o modelo do motor medida utilizando as Normas SAE para potência bruta do motor. Consulte o fabricante do motor para mais detalhes.

(GR) Συμμορφώνεται με τις διατάξεις και τις τρέχουσες τροποποιήσεις των Οδηγιών και Προτύπων που παρουσιάζονται στο διάγραμμα απόδοσης προϊόντος.

* Η ονομαστική ισχύς που δηλώνεται από τον κατασκευαστή του κινητήρα είναι η μέση μεικτή έξοδος ισχύος στις καθορισμένες σ.α.λ. ενός κινητήρα τυπικής κατασκευής για το μοντέλο κινητήρα που μετράται με τη χρήση των προτύπων SAE για τη μεικτή ισχύ κινητήρα. Για λεπτομέρειες, απευθυνθείτε στον κατασκευαστή του κινητήρα.

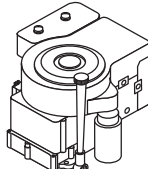

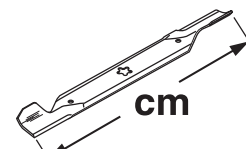
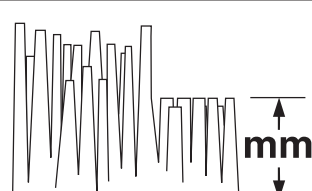

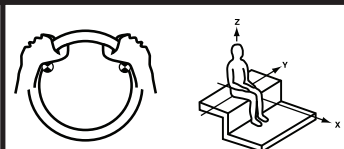
**Notified Body
SNCH
11, Route de Luxembourg
L-5230 Sandweiler
TUV Rheinland
No. 0499**



MODEL	PNC	ML	SERIAL NO.
CATALOGUE NO.	KW	KG	RPM

ASSEMBLED IN USA
ORANGEBURG, SC 29116
2005

D

	M105-77XC
 hp/kw*	8.04/6,00
 km/h	0 - 6,7
 cm	76
 mm	38 - 102
 KG	125
2006/42/EC EN ISO 5395	
EMC 2014/30/EU ISO 14982	
2005/88/EC ISO 3744 ISO 11094	LpA < 83 dBa LwA < 100 dBa
 2002/42/EC EN 1032 EN 1033 m/s²	Aw = 4,83 Aw = 0,14

SE **PRODUKTSPECIFIKATIONER**

Bensinkapacitet och typ:	5,67 Liter / 1.5 Gallons Vanlig blyfri
Oljetyper: (API: SJ-SN)	SAE 30 (över 32 °F/0 °C) SAE 5W30 (under 32 °F/0 °C)
Oljekapacitet:	48 Oz. / 1,4 L
Tändstift:	XC12YC (Mellanrum: .030"/0,76 mm)

FI **TUOTETIEDOT**

Bensiinisäiliön tilavuus ja bensiinityyppi:	5,67 Litra / 1.5 Gallonaa Tavallinen lyijytön
Öljytyyppi: (API: SJ-SN)	SAE 30 (yli 32 °F/0 °C) SAE 5W30 (alle 32 °F/0 °C)
Öljysäiliön tilavuus:	48 Oz. / 1,4 L
Sytytystulppa:	XC12YC (Kärkiväli: .030"/0,76 mm)

NO **PRODUKTSPEFIFIKASJONER**

Drivstoffkapasitet og -type:	5,67 Liter / 1.5 Gallon Vanlig blyfri
Oljetyper: (API: SJ-SN)	SAE 30 (over 0 / 32 °F) SAE 5W30 (under 0 / 32 °F)
Oljekapasitet:	48 Oz. / 1,4 L
Tennplugg:	XC12YC (Mellomrom: .030"/0,76 mm)

PT **ESPECIFICAÇÕES DE PRODUTO**

Volume e tipo de gasolina:	5,67 Litro / 1.5 Galões Sem chumbo normal
Tipo de óleo: (API: SJ-SN)	SAE 30 (acima de 32 °F/0 °C) SAE 5W30 (abaixo de 32 °F/0 °C)
Volume de óleo:	48 Oz. / 1,4 L
Vela de ignição:	XC12YC (Distância: .030"/0,76 mm)






























DK **PRODUKTSPECIFIKATIONER**

Benzinkapacitet og -type:	5,67 Liter / 1.5 Gallons Almindelig blyfri
Olietyper: (API: SJ-SN)	SAE 30 (over 32 °F/0 °C) SAE 5W30 (under 32 °F/0 °C)
Oliekapacitet:	48 Oz. / 1,4 L
Tændrør:	XC12YC (Mellemrum: .030"/0,76 mm)

GR **ΠΡΟΔΙΑΓΡΑΦΕΣ ΠΡΟΪΟΝΤΟΣ**

Χωρητικότητα και τύπος βενζίνης:	5,67 Λίτρα / 1.5 Γαλόνια Κανονική αμόλυβδη
Τύπος λαδιού: (API: SJ-SN)	SAE 30 (πάνω από 32°F/0°C) SAE 5W30 (κάτω από 32°F/0°C)
Χωρητικότητα λαδιού:	48 Oz. / 1,4 L
Μπουζί:	XC12YC (Διάκενο: .030"/0,76 mm)

- SE** Dessa symboler kan förekomma på enheten eller i den dokumentation som levererats tillsammans med produkten. Lär känna dem och deras innebörd.
- NO** Disse symbolene har eventuelt blitt inkludert på din enhet eller i bruksanvisningene som leveres med produktet. Symbolene bør læres slik at du kan forstå hva de betyr.
- DK** Disse symboler kan findes på din plæneklipper eller i de instruktioner der leveres med den. Det er vigtigt at lære og forstå deres betydning.
- FI** Nämä symbolit voivat esiintyä laitteessasi tai tuotteen mukana seuraavassa käyttöohjekirjassa. Opi ymmärtämään niiden merkitys.
- PT** Estes símbolos podem aparecer no seu trator ou na documentação fornecida com o produto. Aprenda e entenda seu significado.
- GR** Τα σύμβολα αυτά μπορεί να εμφανίζονται στο μηχανήμα σας ή στη βιβλιογραφία που παρέχεται με το προϊόν. Μάθετε και κατανοήστε τη σημασία τους.

<p>R</p> <p>BACK REVERS BAKGEAR PERUUTUS MARCHA-A-RÉ ΟΠΙΣΘΕΝ</p>	<p>N</p> <p>NEUTRAL FRI FRIGEAR VAPAAVAIHDE PONTO MORTO ΝΕΚΡΑ</p>	<p>H</p> <p>HÖG HÖY HØJ KORKEA ALTO ΥΨΗΛΟ</p>	<p>L</p> <p>LÅG LAV LAV MATALA BAIXO ΧΑΜΗΛΟ</p>	 <p>SNABB HURTIG HURTIG NOPEA RÁPIDO ΓΡΗΓΟΡΑ</p>	 <p>LÅNGSAM LANGSOM LANGSOM HIDAS DEVAGAR ΑΡΓΑ</p>	 <p>LYSET PÅ LYS PÅ LYGTER TÆNDT VALOT PÄÄLLÄ LUZES LIGADAS ANAMMENNA ΦΩΤΑ</p>	 <p>TÄNDNING TENNING TÆNDING SYTYTYTS IGNIÇÃO MIZA</p>
 <p>MOTORN AV MOTORN AV MOTOR STANDSET MOOTTORI SEIS MOTOR DESLIGADO ΣΒΗΣΤΟΣ ΚΙΝΗΤΗΡΑΣ</p>	 <p>MOTORN PÅ MOTOR PÅ MOTOR STARTET MOOTTORI KÄYNNISSÄ MOTOR LIGASDO ANAMMENOS ΚΙΝΗΤΗΡΑΣ</p>	 <p>START AV MOTOR START AF MOTOREN START AV MOTOREN MOOTTORIN KÄYNNISTYS MOTOR DE ARRANQUE ΕΝΑΡΞΗ ΚΙΝΗΤΗΡΑ</p>	 <p>ROS ON ROS PÅ ROS ON ROS ON ROS ON ROS ON</p>	 <p>HANDBROMS PARKERINGSBREMSE PARKERINGSBREMSE KÄSIJARRU FREIO DE ESTACIONAMENTO ΦΡΕΝΟ ΣΤΑΘΜΕΥΣΗΣ</p>	 <p>EJ LÅST ULÅST ULÅST EI LUKITTU DESTRANCADO ΚΛΕΙΔΩΜΕΝΟ</p>	 <p>HANDBROMS LÅST PARKERINGSBREMSE LÅST PARKERINGSBREMSE LÅST KÄSIJARRU LUKITTU FREIO DE ESTACIONAMENTO ΚΛΕΙΔΩΜΕΝΟ ΦΡΕΝΟ ΣΤΑΘΜΕΥΣΗΣ</p>	
 <p>CHOKE CHOKE CHOKER RIKASTIN AFOGADOR ΤΣΟΚ</p>	 <p>BRÄNSLE BRENSSEL BRÆNDSTOF POLTOAINE CONBUSTÍVEL ΚΑΥΣΙΜΟ</p>	 <p>OLJETRYCK OLJETRYKK OLJETRYK ÖLJYNPAINE PRESSÃO DO ÓLEO ΠΙΕΣΗ ΛΑΔΙΟΥ</p>	 <p>BATTERI BATTERI BATTERI AKKU BATERIA ΜΠΑΤΑΡΙΑ</p>	 <p>BAKÅT REVERS BAGLÆNS PERUUTUS MARCHA-A-RÉ ΟΠΙΣΘΕΝ</p>	 <p>FRAMÅT FRAMOVER FREMAD ETEEPÄIN PARA FRENTE ΕΜΠΡΟΣ</p>	 <p>HÖJD FÖR KLIPPARE KLIPPEHØJDE KLIPPEHØJDE LEIKKUUKORKEUS ALTURA DO CORTADOR ΥΨΟΣ ΜΗΧΑΝΗΜΑΤΟΣ ΚΟΥΡΕΜΑΤΟΣ ΓΚΑΖΟΝ</p>	
 <p>TILLBEHÖRSKOPPLING INKOPPLAD FESTKLØTSJ I GANG KOBLING FOR TILBEHØR TILKOBLET LISÄLAIITTEEN KYTKIN KYTKETTY EMBREGEM DO ACESSÓRIO ENGATADO ΕΝΕΡΓΟΠΟΙΗΜΕΝΗ ΣΥΝΔΕΣΗ ΕΞΑΡΤΗΜΑΤΟΣ</p>	 <p>TILLBEHÖRSKOPPLING FRÅNKOPPLAD FESTKLØTSJ AV KOBLING FOR TILBEHØRET FRAKOBLET LISÄLAIITTEEN KYTKIN IRTIKYTKETTY EMBREGEM DO ACESSÓRIO DESENGATADO ΑΠΕΝΕΡΓΟΠΟΙΗΜΕΝΗ ΣΥΝΔΕΣΗ ΕΞΑΡΤΗΜΑΤΟΣ</p>	 <p>VIKTIGT FORSIKTIG FORSIGTIG TÄRKEÄÄ CUIDADO ΠΡΟΣΟΧΗ</p>	 <p>SE UPP FÖR UTFLYGANDE FÖREMÅL PASS OPP FOR FLYVENDE GJENSTANDER PAS PÅ FLYVENDE GENSTANDE VARO SINKOUTUVIA ESINEITÄ CUIDADO COM OBJECTS ATIRADOS ΠΡΟΣΕΧΕΤΕ ΓΙΑ ΕΚΤΟΞΕΥΟΜΕΝΑ ΑΝΤΙΚΕΙΜΕΝΑ</p>	 <p>SE TILL ATT ÅSKÅDARE BEFINNER SIG PÅ BEHÖRIGT AVSTÅND UVEDKOMMENDE PERSONER BØR HOLDES BORTE HOLD UVEDKOMMENDE PÅ AFS TAND PIDÄ OHIKULKIJAT POIS LÄHETTYVILTÄ MANTER OS ESPECTADORES LONGE ΑΠΟΜΑΚΡΥΝΕΤΕ ΤΥΧΟΝ ΠΑΡΙΣΤΑΜΕΝΑ ΑΤΟΜΑ</p>		 <p>VARNING ADVARSEL ADVARSEL VAROITUS NÍVEL SADIJO DO PODER ΠΡΟΕΙΔΟΠΟΙΗΣΗ</p>	
 <p>HETA YTOR VARME OVERFLADER VARME OVERFLATER KUUMAT PINNAT SUPERFÍCIES QUENTES ΘΕΡΜΗ ΕΠΙΦΑΝΕΙΑ</p>	 <p>DRAGSTÅNGSBELASTNING TRÆKSTANGSBELASTNING DRAGKROKLASTING VETOAISAN KUORMITUS CARREGAMENTO DA BARRA DA TRACÇÃO ΦΟΡΤΩΣΗ ΔΟΚΟΥ ΣΥΝΔΕΣΗΣ ΦΟΡΤΙΟΥ</p>	 <p>BROMS- OCH KOPPLINGSPE- DAL BREMSE- OG KOBLINGSPEDAL BREMS- OG CLUTCHPEDAL JARRU- /KYTKINPOLJIN PEDAL DO FREIO E EMBREGEM ΠΕΝΤΑΛ ΦΡΕΝΟΥ/ΣΥΜΠΛΕΚΤΗ</p>	 <p>LJUDEFFEKTIVNÄ LYDEFFEKTNIVEAU LYDSTYRKENIVÄ ÄÄNENVOIMAKUUSTASO AVISO ΣΤΑΘΜΗ ΙΣΧΥΟΣ ΗΧΟΥ</p>	 <p>ANVÄND HÖRSELKYDD, HÖRSELVERN NÖDVENDIG. HØREVÆRN ER PÅKRÆVET. KUULOSUOJAIMIA KÄYTETTÄVÄ. PROTEÇÃO DE OUVIDOS NECESSÁRIA ΑΠΑΙΤΕΙΤΑΙ ΠΡΟΣΤΑΣΙΑ ΑΥΤΙΩΝ</p>			

- (SE) Dessa symboler kan förekomma på enheten eller i den dokumentation som levererats tillsammans med produkten. Lär känna dem och deras innebörd.
- (NO) Disse symbolene har eventuelt blitt inkludert på din enhet eller i bruksanvisningene som leveres med produktet. Symbolene bør læres slik at du kan forstå hva de betyr.
- (DK) Disse symboler kan findes på din plæneklipper eller i de instruktioner der leveres med den. Det er vigtigt at lære og forstå deres betydning.
- (FI) Nämä symbolit voivat esiintyä laitteessasi tai tuotteen mukana seuraavassa käyttöohjekirjassa. Opi ymmärtämään niiden merkitys.
- (PT) Estes símbolos podem aparecer no seu trator ou na documentação fornecida com o produto. Aprenda e entenda seu significado.
- (GR) Τα σύμβολα αυτά μπορεί να εμφανίζονται στο μηχάνημα σας ή στη βιβλιογραφία που παρέχεται με το προϊόν. Μάθετε και κατανοήστε τη σημασία τους.



FÅR EJ ANVÄNDAS OM
MARKEN SLUTTAR MER ÄN 15°
KJØR IKKE I SKRÅNINGER PÅ
MER ENN 15°
BENYTT IKKE PLÆNEKLIPPEREN
PÅ SJRÅNINGER DER FER OVER 15°
EI SAA KÄYTTÄÄ 15°
JYRKEMMILLÄ RINTEILLÄ
NÃO OPERE EM
DECLIVES DE MAIS DE 15°
ΜΗ ΘΕΤΕΤΕ ΣΕ ΛΕΙΤΟΥΡΓΙΑ ΣΕ ΕΔΑΦΟΣ
ΜΕ ΚΛΙΣΗ ΜΕΓΑΛΥΤΕΡΗ ΑΠΟ (15°)



LÄS ANVÄNDARHANDBOKEN
LES BRUKSANVISNINGENE
LÆS BETJENINGSVEJLEDNINGEN
LUE OMISTAJAN OHJEKIRJA
LER O MANUAL DO
PROPRIETÁRIO
ΔΙΑΒΑΣΤΕ ΤΟ ΕΓΧΕΙΡΙΔΙΟ ΧΡΗΣΤΗ



EUROPEISK STANDARD
FÖR MASKINSÄKERHET
EUROPEISKE
MASKINSIKKERHETSREGLER
EU MASKINDIREKTIVEST
SIKKERHEDSREGLER
EUROOPPALAINEN
KONETURVADIREKTIVI
DIRETIVA EUORPÉ PARA
SEGURANÇA DE MÁQUINAS
ΕΥΡΩΠΑΪΚΗ ΟΔΗΓΙΑ ΓΙΑ
ΤΗΝ ΑΣΦΑΛΕΙΑ ΜΗΧΑΝΗΜΑΤΩΝ



Läs i manualen under Säker Hantering
Se manualen for Sikker Bruk
Se manualen under "Sikker anvendelse".
Tutustu ohjekirjan turvaohjeisiin.
Consultar o manual para
Instruções de Segurança.
Συμβουλευτείτε από το εγχειρίδιο
την Χρήση Ασφαλούς Λειτουργίας.



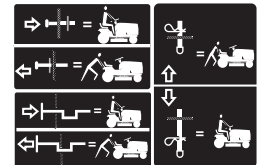
Brandrisk på grund av ansamling
av skräp/gräsavfall
Risiko for brann ved opphoping av avfall
Der er brandfare, hvis affaldstoffer hober sig op.
Paloriski eloperäisten jätteiden muodostumisen vuoksi.
Há risco de fogo devido aos resíduos formados.
Κίνδυνο πυρκαγιάς από την συσσώρευση
ακαθαρσιών.



HÖJ KLIPPAR
KLIPPELØFTER
INDSTILLING AF KLIPPEHØJDE
LEIKKUUKORKEUDEN SÄÄTÖ
CUIDADO COM
OBJECTS ATIRADOS
ΑΝΥΨΩΤΗΡΑΣ ΜΗΧΑΝΗΜΑΤΟΣ
ΚΟΥΡΕΜΑΤΟΣ ΓΚΑΖΟΝ



FARA, HÅLL UN DAN
HÄNDER OCH FÖTTER
FARE, HOLD HENDER OG FØTTER BORTE
FARE! HOLD HÆNDER OGFØDDER VÆK
VAARA! ÄLÄ TYÖNNÄ KÄTTÄ TAI JALKAA ALLE
PERIGO, MANTER AS MÃOS
E OS PÉS AFASTADOS
ΚΙΝΔΥΝΟΣ, ΜΗ ΠΛΗΣΙΑΖΕΤΕ ΧΕΡΙΑ ΚΑΙ ΠΟΔΙΑ



FRIHJUL
FRITT HJUL
FRILØB
TTINEN
VAPAA
RODA LIVRE HIDROESTÁTICA
ΜΠΡΟΣΤΙΝΟΣ ΤΡΟΧΟΣ



VARNING: DEFLEKTORSKÄRMEN ELLER HELA GRÄSUPPFÅNGAREN MÅSTE SITTA PÅ PLATS UNDER KLIPPANDET
FORSIKTIG: DEFLEKTORSKJERMEN ELLER HELE GRESSFANGEREN MÅ VÆRE PÅ PLESS VED KLIPPING
Pas på: afledningskjold eller den hele græsffanger må være på pladsen mens man mejer
VAROITUS: DEFLEKTORIN SUOJUKSEN TAI KOKO RUOHONKERÄIMEN ON OLTAVA ASENNETTUNA PAKALLAAN LIIKKUMISEN AIKANA
CUIDADO: A PROTEÇÃO DEFLTORA OU TODO O RECOLHEDOR DE GRAMA DEVEM ESTAR NO LUGAR ENQUANTO ESTIVER CORTANDO
ΠΡΟΣΟΧΗ: ΚΑΤΑ ΤΟ ΚΟΥΡΕΜΑ ΤΟΥ ΓΚΑΖΟΝ, ΠΡΕΠΕΙ ΝΑ ΒΡΙΣΚΟΝΤΑΙ ΤΟΠΟΘΕΤΗΜΕΝΑ Η ΑΣΠΙΔΑ ΑΝΑΚΛΑΣΤΗΡΑ Ή ΟΛΟΚΛΗΡΟΣ Ο ΣΥΛΛΕΚΤΗΣ ΧΟΡΤΑΡΙΩΝ



VARNING: Läs instruktionsboken för maskinägare -
Brandfara - Giftiga ångor eller gaser.
ADVARSEL: Les brukerveiledningen for motoren -
brannfare - giftig damp eller giftige gasser.
ADVARSEL: Se i motorens manual -
Brandfare - Giftige dampe eller giftige gasser.
VAROITUS: Lue koneen käyttöohje -
Tulipalovaara - Myrkyllisiä höyryjä tai.
AVISO: Ler o Manual de uso do Motor -
Perigo de fogo - Fumos venenosos ou gases tóxicos.
ΠΡΟΕΙΔΟΠΟΙΗΣΗ: Διαβάστε το εγχειρίδιο χρήσης του κινητήρα
- Κίνδυνος πυρκαγιάς - Δηλητηριώδη ατμοί ή τοξικά αέρια



FÖRSIKTIG: Finger och händer kan fastna - drivrem
FORSIKTIG: Finger- eller håndfastklemming - beltet
ADVARSEL: Klemningsfare fingre eller hånd - remtræk
VAROITUS: Sormien tai käden mukaan tempautuminen—hihnakäyttö
CUIDADO: Aprisionamento dedos ou mão - transmissão por correia
ΠΡΟΣΟΧΗ: Μπορεί να εμπλακούν τα δάχτυλα και τα χέρια - κίνηση μιάτνα

EU V



VARNING! Manipulering av motorn upphäver EU-typgodkännandet för den här produkten."
ADVARSEL: Tukling med motoren opphever EU-typgodkjenningen til dette produktet.»
ADVARSEL: Ved manipulation af motoren bortfalder EU-typgodkendelsen af dette produkt."
VAROITUS: Moottorin muokkaaminen mitätöi tuotteen EU-tyyppihyväksynnän."
AVISO: A adulteração do motor anula a aprovação deste produto pela UE."
ΠΡΟΕΙΔΟΠΟΙΗΣΗ: Οποιαδήποτε μη εξουσιοδοτημένη παρέμβαση στον κινητήρα ακυρώνει την έγκριση τύπου ΕΕ αυτού του προϊόντος."

⚠ DANGER/POISON

3-3908

**SHIELD EYES.****EXPLOSIVE GASES**
CAN CAUSE BLINDNESS OR INJURY.PROTÉGER LES YEUX.
GAZ EXPLOSIFS, PEUVENT RENDRE AVEUGLE OU PROVOQUER DES LÉSIONS.**NO**

- SPARKS
- FLAMES
- SMOKING

ÉLOIGNER
•ÉTINCELLES
•FLAMMES
•CIGARETTES

**SULFURIC ACID**
CAN CAUSE BLINDNESS OR SEVERE BURNS.ACIDE SULFURIQUE
PEUT RENDRE AVEUGLE OU PROVOQUER DES BRÛLURES GRAVES.**FLUSH EYES IMMEDIATELY WITH WATER. GET MEDICAL HELP FAST.**

RINCER IMMÉDIATEMENT LES YEUX À GRANDE EAU. CONTACTER RAPIDEMENT UN MEMBRE DE LA PROFESSION MÉDICALE.

Mfg. by/Fabriqué par:
EPM Products
Baltimore, MD 21226MADE IN U.S.A.
FABRIQUÉ AUX É.-U.**KEEP OUT OF THE REACH OF CHILDREN. DO NOT TIP. DO NOT OPEN BATTERY!****MAINTENIR HORS DE LA PORTÉE D'ENFANTS. NE RENVERSEZ PAS. N'OUVREZ PAS LA BATTERIE!**

01738



(SE) **FARA SKYDDA ÖGONEN**
EXPLOSIVA GASER
 KAN FÖRORSAKA BLINDHET
 ELLER SKADA



- INGA GNISTOR
- INGEN ÖPPEN ELD
- RÖK EJ



SVAVELSYRA
 KAN FÖRORSKA BLINDHET
 ELLER ALLVARLIGA
 BRÄNSKADOR



SPOLA OMEDELBART
 ÖGONEN MED VATTEN
 OCH SÖKS NABB TUPP
 LÄKARE.

(NO) **FARE BESKYTT ØYNENE**
EKSPLOSIVE GASSER
 KAN FORÅRSAKE BLINDHET
 OG SKADER.

UNNGÅ
 • GNISTER
 • FLAMMER
 • RØYKING

SVOVELSYRE
 KAN FORÅRSAKE BLINDHET
 OG ALVORLIGE
 BRANNSKADER.

SKYLL ØYNENE ØYEBLICKELIG
 MED VANN.
 KONTAKT LEGE ØYEBLICKELIG.

(DK) **FARE! BESKYT ØJNENE**
EKSPLOSIVE GASSER
 KAN MEDFØRE BLINDHED
 ELLER KVÆSTELSER.

UNDGÅ
 • GNISTER
 • ÅBEN ILD
 • RYGNING

SVOVLSYRE
 KAN MEDFØRE BLINDHED
 ELLER ALVORLIGE
 ÆTSNINGER.

SKYL OMGÅENDE ØJNENE
 MED VAND. SØG OMGÅENDE
 LÆGEHJÆLP.

(FI) **VAARA! SUOJAA SILMÄT**
RÄJÄHTÄVIÄ KAASUJA
 VOI AIHEUTTAA
 SOKEUTTA TAI VAMMAN.

EI
 • KIPINÖITÄ
 • LIEKKEJÄ
 • TUPAKOINTIA

RIKKIHAPPO
 VOI AIHEUTTAA
 SOKEUTTA TAI VAKAVIA
 PALOVAMMOJA.

**HUUHTELE SILMÄT
 HETI VEDELLÄ JA
 HAKEUDU NOPEASTI
 LÄÄKÄRIN HOITOO.**

(PT) **PROTEJA OS OLHOS.**
 GASES EXPLOSIVOS
 PODEM PROVOCAR CEGUEIRA
 OU FERIMENTO.

PROIBIDO
 • CENTELHAS
 • CHAMAS
 • FUMAR

ÁCIDO SULFÚRICO
 PODE PROVOCAR CEGUEIRA
 OU QUEIMADURAS

**ENXAGÜ OS OLHOS
 UEDIATAMENTE COM
 ÁGUA.**
 PROCURE ASSISTÊNCIA
 MÉDICA IMEDIATAMENTE.

(GR) **ΠΡΟΣΤΑΤΕΥΣΤΕ ΤΑ ΜΑΤΙΑ.**
 ΕΥΦΛΕΚΤΑ ΑΕΡΙΑ ΜΠΟΡΟΥΝ ΝΑ
 ΠΡΟΚΑΛΕΣΟΥΝ ΤΥΦΛΟΤΗΤΑ Η
 ΤΡΑΥΜΑΤΑ.

ΜΑΚΡΙΑ ΑΠΟ ΠΗΓΕΣ
 ΑΝΑΦΛΕΞΗΣ –
 ΑΠΑΓΟΡΕΥΕΤΑΙ ΤΟ
 ΚΑΠΝΙΣΜΑ

ΤΟ ΘΕΙΙΚΟ ΟΞΥ ΜΠΟΡΕΙ
 ΝΑ ΠΡΟΚΑΛΕΣΕΙ
 ΤΥΦΛΟΤΗΤΑ Η ΣΟΒΑΡΑ
 ΕΓΚΑΥΜΑΤΑ.

ΞΕΠΛΕΝΕΤΕ ΑΜΕΣΩΣ
 ΤΑ ΜΑΤΙΑ ΜΕ ΑΦΘΟΝΟ
 ΝΕΡΟ ΚΑΙ ΖΗΤΗΣΤΕ
 ΑΜΕΣΩΣ ΙΑΤΡΙΚΗ
 ΣΥΜΒΟΥΛΗ.

(SE) **FÖRVARAS OÅTKOMLIGT FÖR BARN. FÅR EJ TIPPAS. ÖPPNA EJ BATTERIET!**(NO) **OPPBEVARES UTILGJENGELIG FOR BARN. IKKE TIPP. IKKE ÅPNE BATTERIET!**(DK) **OPBEVARES UTILGÆNGELIGT FOR BØRN. MÅ IKKE KANTES. BATTERIET MÅ IKKE ÅBNES!**(FI) **PIDÄ POISSA LASTEN ULOTTUVILTA. ÄLÄ KALLISTA. ÄLÄ AVAA AKKUA!**(PT) **MANTER LONGE DO ALCANCE DE CRIANÇAS. NÃO INCLINAR. NÃO ABRIR A BATERIA.”**(GR) **ΜΑΚΡΙΑ ΑΠΟ ΤΑ ΠΑΙΔΙΑ. ΜΗΝ ΣΚΕΠΑΣΕΤΕ. ΜΗΝ ΑΝΟΙΞΕΤΕ ΤΗ ΜΠΑΤΑΡΙΑ.**

2. Montering. 2. Montering. 2. Montering. 2. Kokoaminen. 2. Montagem. 2. Συναρμολόγηση.

SE Ej monterade delar

Innan traktorn kan användas måste vissa delar monteras som av transportskäl ligger bipackade i emballaget.

NO Umonterte deler

Før traktoren kan brukes må visse deler som av transporthensyn ligger vedlagt i emballasjen monteres.

DK Ikke samlede dele

Før traktoren kan bruges skal visse deler, som af transporthensyn er vedlagt i emballagen, monteres.

FI Osat irrallisina

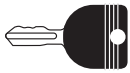
Ennen traktorin käyttöönottoa täytyy pakkauksessa mukana olevat osat asentaa ohjeiden mukaisesti paikoilleen.

PT Peças Desmontadas

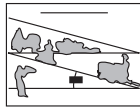
Antes de utilizar o trator, é preciso montar certas peças que chegam separadas na embalagem por razões de transporte.

GR Μη συναρμολογημένα μέρη

Πριν χρησιμοποιήσετε το τρακτέρ, θα πρέπει να συναρμολογήσετε ορισμένα μέρη τα οποία για λόγους μεταφοράς εσωκλείονται στη συσκευασία.

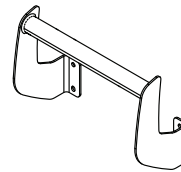


Nycklar
Nøkler
Nøgler
Avaimet
Chaves
Κλειδιά

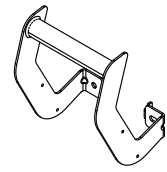


Sluttningsblad
Hællingsdiagram
Hældningsskema
Kallistuskuulmakaavio
Chapa Inclinada
Φύλλο κλίσης

Stötfångare
Støtfanger
Kofanger
Puskuri
Amortecedor
Κάλυμμα άξονα
τιμονιού



Stötfångare bak
Bakre støtfanger
Bageste kofanger
Takapuskuri
Amortecedor traseiro
Προφυλακτήρας



Stötfångare fram
Fremre støtfanger
Forreste kofanger
Etupuskuri
Amortecedor dianteiro
Πίσω προφυλακτήρας

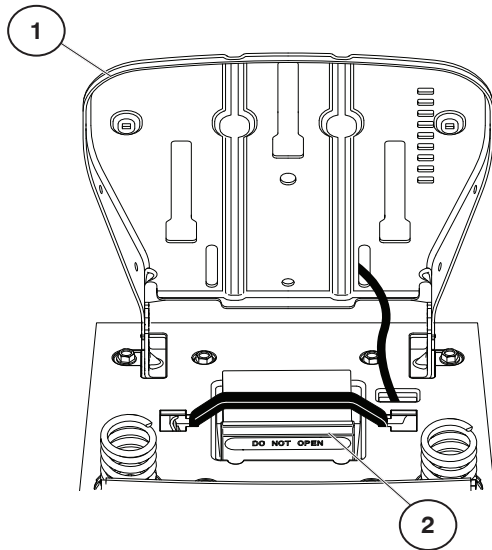
Batteri
Batteri
Batteri
Akku
Bateria
Μπαταρία



Bult
Bolt
Boit
Pultti
Parafuso
Μπουλόνι



Mutter
Mutter
Møtrik
Mutteri
Porca
Παξιμάδι



SE Kontroll av batteri

Kontrollera att batteriet sitter fast ordentligt och att alla kablar är ordentligt anslutna.

- Batteriet (1) sitter under sätet (2).
- Batteriet har laddats upp helt på fabriken före installation.

NO Kontrollere batteriet

Påse at batteriet er festet godt på plass og at alle ledningene er tilkoplek som de skal.

- Batteriet (1) er plassert under setet (2).
- Batteriet er fullstendig oppladet fra fabrikk, før montering.

DK Kontrol af batteri

Kontrollér, at batteriet sidder korrekt fast, og at alle ledninger er korrekt tilsluttet.

- Batteriet (1) sidder under sædet (2).
- Batteriet er blevet fuldt opladet på fabrikk, før det blev monteret.

FI Akun tarkistaminen

Varmista, että akku on kiinnitetty tukevasti paikalleen ja että kaikki johtimet ovat kunnolla kiinni.

- Akku (1) sijaitsee istuimen (2) alla.
- Akku on ladattu täyteen tehtaalla ennen sen asentamista paikalleen.

PT Verificar a bateria

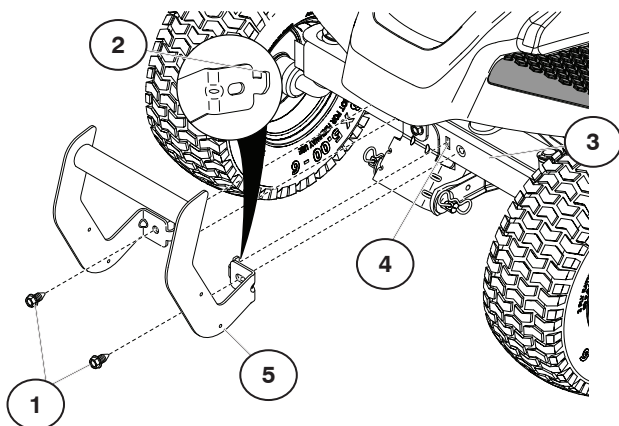
Certifique-se de que a bateria está bem apertada e de que todos os fios estão bem ligados.

- A bateria (1) encontra-se por baixo do assento (2).
- A bateria foi totalmente carregada na fábrica antes de ser instalada.

GR Έλεγχος μπαταρίας

Βεβαιωθείτε ότι η μπαταρία είναι καλά στερεωμένη και ότι όλα τα καλώδια είναι συνδεδεμένα με ασφάλεια.

- Η μπαταρία (1) βρίσκεται κάτω από το κάθισμα (2).
- Η μπαταρία έχει φορτιστεί πλήρως στο εργοστάσιο πριν από την τοποθέτηση.



SE ATT MONTERA FRÄMRE KOFÅNGARE

OBS: För enklare montering kan du behöva hjälp av en annan person för att montera kofångaren på åkgräsklipparen.

- Avlägsna de två skruvarna (1) från främre delen av chassit (3) på åkgräsklipparen.
- Vinkla den främre kofångaren (5) så att kofångarens tappar (2) går in i hålen (4) på fronten av chassit (3) och sänk ned kofångaren (5) på sin plats.
- Fäst kofångaren (5) till fronten av chassit (3) med skruvarna (1) som du skruvade loss nyss.
- Drag åt skruvarna (1) ordentligt.

NO MONTERE STØTFANGER FORAN

MERK: Det kan være lurt å få hjelp fra en annen person når støtfangeren skal monteres på en sitteklipper.

- Skru ut de to skruene (1) fra frontunderstellet (3) på sitteklipperen.
- Hold frontstøtfangeren (5) slik at tappene (2) på støtfangeren går inn i sporene (4) på frontunderstellet (3), og senk støtfangeren (5) på plass.
- Fest støtfangeren (5) til forsiden av chassiset (3) med skruene (1) du fjernet.
- Fest de to skruene (1) godt.

DK MONTERING AF KOFANGEREN

BEMÆRK: For at lette monteringen er det en god idé at få en anden til at hjælpe med at montere kofangeren på plænetraktoren.

- Fjern to skruer (1) fra forenden af chassiset (3) på plænetraktoren.
- Vip kofangeren (5), så dens tapper (2) hægtes fast i hullerne (4) foran på chassiset (3), og sænk derefter kofangeren (5) på plads.
- Fastgør kofangeren (5) til forenden af chassiset (3) med de skruer (1), der tidligere blev fjernet.
- Stram de to skruer (1) sikkert.

FI ETUPUSKURIN KIINNITTÄMINEN

HUOMAA: Pyydä toisen henkilön apua kiinnittäessäsi puskurin ruohonleikkuriin.

- Irrota kaksi ruuvia (1) ruohonleikkurin eturungosta (3).
- Kallista etupuskuria (5) siten, että puskurin kiinnitysvivut (2) menevät rungon (3) etupuolella oleviin aukkoihin (4) ja laske puskurin (5) paikalleen.
- Kiinnitä puskurin (5) rungon (3) eteen irrottamillasi ruuveilla (1).
- Kiristä kaksi ruuvia (1) tiukka.

PT PARA FIXAR O PARA-CHOQUES DIANTEIRO

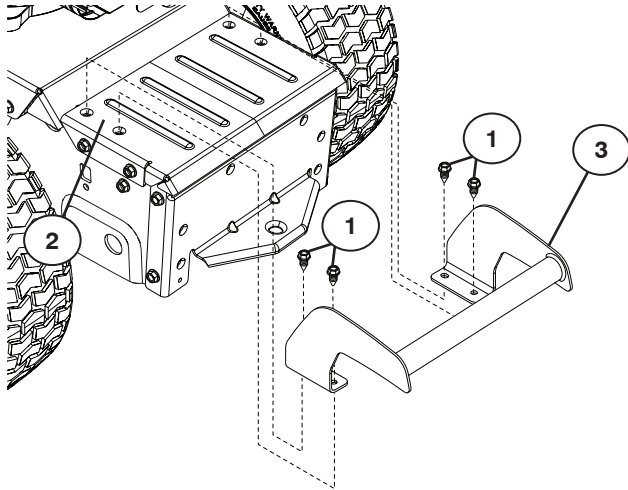
NOTA: Para facilitar a montagem, pode pedir ajuda a outra pessoa para montar o para-choques no tractor corta-relva.

- Retire os dois parafusos (1) do chassis dianteiro (3) do tractor corta-relva.
- Incline o para-choques dianteiro (5) de forma a que as linguetas (2) do para-choques engatem nas ranhuras (4) na parte dianteira do chassis (3) e baixe o para-choques (5) para a sua posição.
- Fixe o para-choques (5) à dianteira do chassis (3) com os parafusos (1) retirados anteriormente.
- Aperte bem os dois parafusos (1).

GR ΓΙΑ ΝΑ ΣΤΕΡΕΩΣΕΤΕ ΤΟΝ ΜΠΡΟΣΤΙΝΟ ΠΡΟΦΥΛΑΚΤΗΡΑ

ΣΗΜΕΙΩΣΗ: Για πιο εύκολη συναρμολόγηση, μπορείτε να ζητήσετε τη βοήθεια ενός δεύτερου ατόμου για την τοποθέτηση του προφυλακτήρα στην επικαθήμενη χλοοκοπτική μηχανή.

- Αφαιρέστε τις δύο βίδες (1) από το μπροστινό σασί (3) της επικαθήμενης χλοοκοπτικής μηχανής.
- Δώστε κλίση στον μπροστινό προφυλακτήρα (5), ώστε οι γλωττίδες του προφυλακτήρα (2) να συνδεθούν στις εγκοπές (4) στο μπροστινό τμήμα του σασί (3) και χαμηλώστε τον προφυλακτήρα (5) στη θέση του.
- Στερεώστε τον προφυλακτήρα (5) στο μπροστινό τμήμα του σασί (3) με τις βίδες (1) που αφαιρέσατε προηγουμένως.
- Σφίξτε καλά τις δύο βίδες (1).



SE ATT MONTERA BAKRE KOFÅNGARE

OBS: För enklare montering kan du behöva hjälp av en annan person för att montera kofångaren på åkgräsklipparen.

- Avlägsna de fyra skruvarna (1) från bakre delen av chassit (2) på åkgräsklipparen.
- Placera kofångaren (3) så som visas i bild och fäst den till bakre delen av chassit (2) med skruvarna (1) som du skruvade loss nyss.
- Drag åt de fyra skruvarna (1) ordentligt.

NO MONTERE STØTFANGER BAK

MERK: Det kan være lurt å få hjelp fra en annen person når støtfangeren skal monteres på en sitteklipper.

- Skru ut de fire skruene (1) fra bakunderstellet (2) på sitteklipperen.
- Plasser støtfangeren (3) som vist på figuren, og fest den til bakunderstellet (2) med skruene (1) du fjernet.
- Fest de fire skruene (1) godt.

DK MONTERING AF DEN BAGERSTE KOFANGER

BEMÆRK: For at lette monteringen er det en god idé at få en anden til at hjælpe med at montere kofangeren på plænetraktoren.

- Fjern fire skruer (1) fra bagenden af chassiset (2) på plænetraktoren.
- Placér kofangeren (3) som vist, og monter den til bagenden af chassiset (2) med de skruer (1), der tidligere blev fjernet.
- Stram de fire skruer (1) sikkert.

FI TAKAPUSKURIN KIINNITTÄMINEN

HUOMAA: Pyydä toisen henkilön apua kiinnittäessäsi puskurin ruohonleikkuriin.

- Irrota neljä ruuvia (1) ruohonleikkurin takarungosta (2).
- Aseta puskuri (3) kuvan mukaisesti ja kiinnitä se takarunkoon (2) irrottamillasi ruuveilla (1).
- Kiristä neljä ruuvia (1) tiukkaan.

PT PARA FIXAR O PARA-CHOQUES TRASEIRO

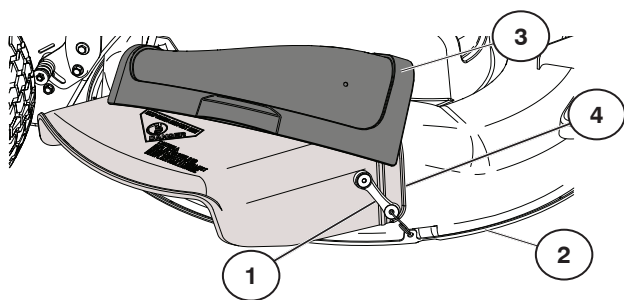
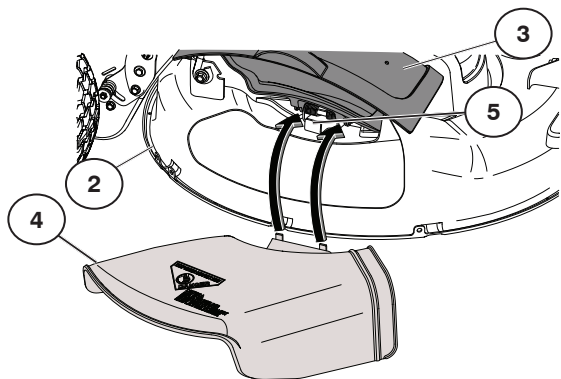
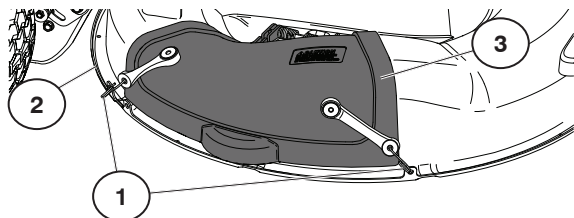
NOTA: Para facilitar a montagem, pode pedir ajuda a outra pessoa para montar o para-choques no tractor corta-relva.

- Retire os quatro parafusos (1) do chassis traseiro (2) do tractor corta-relva.
- Posicione o para-choques (3) como ilustrado e instale no chassis traseiro (2) com os parafusos (1) retirados anteriormente.
- Aperte bem os quatro parafusos (1).

GR ΓΙΑ ΝΑ ΣΤΕΡΕΩΣΕΤΕ ΤΟΝ ΠΙΣΩ ΠΡΟΦΥΛΑΚΤΗΡΑ

ΣΗΜΕΙΩΣΗ: Για πιο εύκολη συναρμολόγηση, μπορείτε να ζητήσετε τη βοήθεια ενός δεύτερου ατόμου για την τοποθέτηση του προφυλακτήρα στην επικαθήμενη χλοοκοπτική μηχανή.

- Αφαιρέστε τις τέσσερις βίδες (1) από το πίσω σασί (2) της επικαθήμενης χλοοκοπτικής μηχανής.
- Τοποθετήστε τον προφυλακτήρα (3) όπως φαίνεται στην εικόνα και συναρμολογήστε τον στο πίσω σασί (2) με τις βίδες (1) που αφαιρέσατε προηγουμένως.
- Σφίξτε καλά τις τέσσερις βίδες (1).



DK MONTERING AF DEFLEKTOREN

- Hægt elastikbåndenes kroge (1) af mellem rotorhuset (2) og bioklipskjoldet (3).
- Løft skjoldet til bioklip (3).
- Montér deflektoren (4) til hængselbeslaget (5).
- Lad skjoldet (3) hvile på deflektoren (4).
- Fastgør elastikbåndene (1) mellem deflektoren (4) og rotorhuset (2).

ADVARSEL!

Brug ikke plænetraktoren, uden at den har påmonteret enten hele græsopsamleren, på de plæneklippere, hvor den forefindes, bioklipskjoldet eller deflektorskjoldet.

FI OHJAUSLEVYN KIINNITTÄMINEN

- Irrota (1) jouset teräpyödän (2) ja suojuksen (3) väliltä.
- Nosta suojus (3) ylös.
- Kiinnitä ohjauslevy (4) nivelkiinnikkeeseen (5).
- Aseta suojus (3) ohjauslevyn (4) päälle.
- Kiinnitä jouset (1) ohjauslevyn (4) ja teräpyödän (2) välille.

VAROITUS!

Älä käytä ruohonleikkuria, ellei koko ruohon keruusäiliö (mikäli varusteena), suojus tai ohjauslevy ole paikallaan.

PT PARA INSTALAR O DEFLECTOR

- Desengate os elásticos (1) da plataforma (2) para a tampa do triturador (3).
- Abra a tampa do triturador (3).
- Fixe o deflector (4) ao gancho de engate (5).
- Pouse a tampa do triturador (3) sobre o deflector (4).
- Fixe os elásticos (1) do deflector (4) à plataforma (2).

AVISO!

Não opere o corta-relva sem o dispositivo de recolha de relva completo, nos corta-relvas com este equipamento, a tampa do triturador ou a protecção do deflector instalados.

GR ΓΙΑ ΝΑ ΣΤΕΡΕΩΣΕΤΕ ΤΟΝ ΕΚΤΡΟΠΕΑ

- Αποσυνδέστε τα ελαστικά κορδόνια (1) από το μηχανισμό (2) στο κάλυμμα χορτολιπάσματος (3).
- Ανασηκώστε το κάλυμμα χορτολιπάσματος (3).
- Στερεώστε τον εκτροπέα (4) στο βραχίονα του μεντεσέ (5).
- Τοποθετήστε το κάλυμμα χορτολιπάσματος (3) στον εκτροπέα (4).
- Στερεώστε τα ελαστικά κορδόνια (1) από τον εκτροπέα (4) στο μηχανισμό (2).

ΠΡΟΕΙΔΟΠΟΙΗΣΗ!

Μη χρησιμοποιείτε τη χλοοκοπτική μηχανή χωρίς το συλλέκτη χόρτων, εάν διατίθεται, το κάλυμμα χορτολιπάσματος ή το προσατευτικό του εκτροπέα.

SE ATT FÄSTA DEFLEKTOR

- Kroka loss gummibanden (1) mellan klippdäcket (2) och hackkåpan (3).
- Lyft hackkåpan (3).
- Fäst deflektorn (4) till gängjärnsfästet (5).
- Placera hackkåpan (3) på deflektorn (4).
- Fäst gummibanden (1) mellan deflektorn (4) och klippdäcket (2).

VARNING!

Använd inte gräsklipparen utan antingen hela uppsamlaren (på klippare som är utrustade med sådan), hackkåpa eller deflektorskydd på plats.

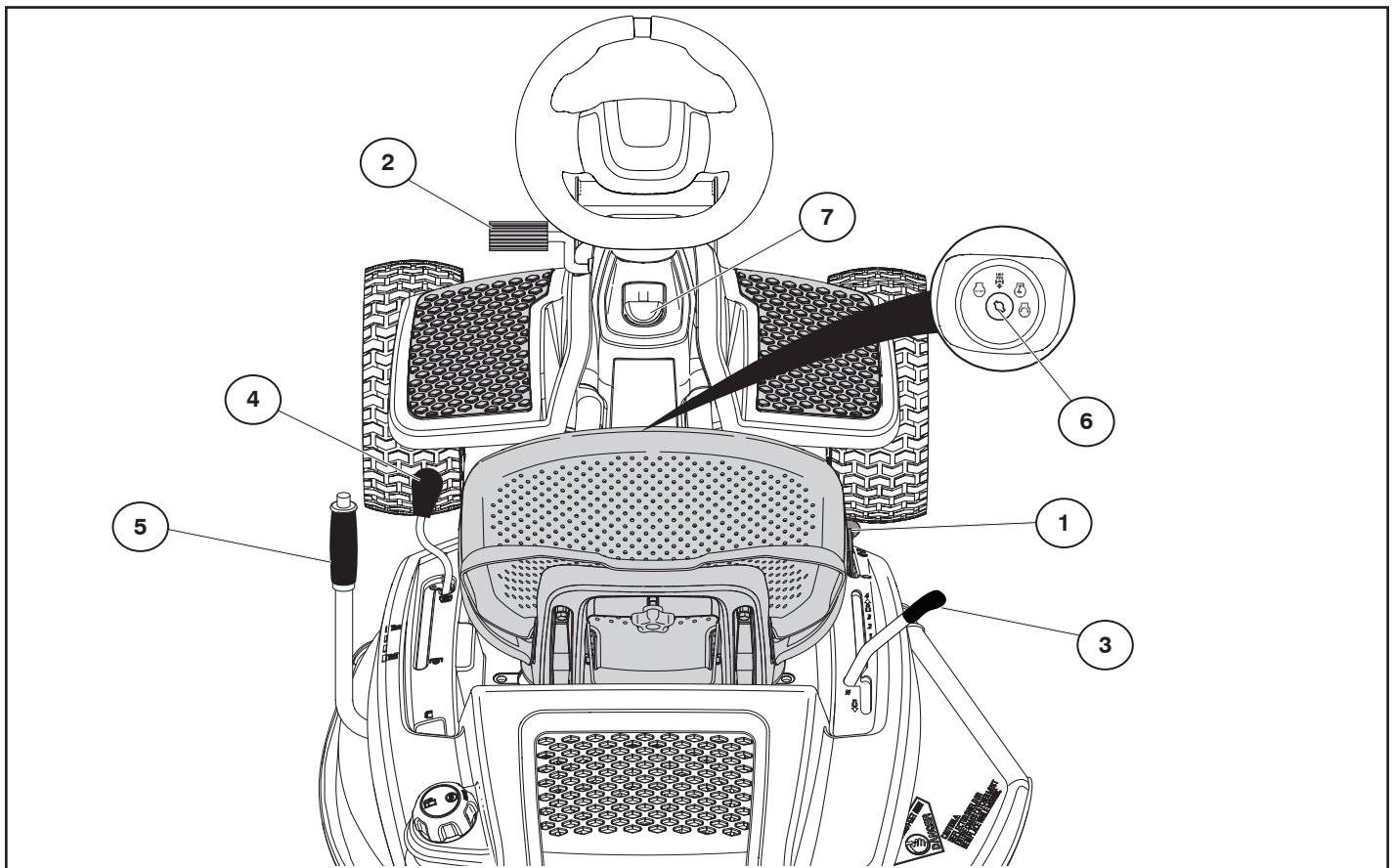
NO MONTERE DEFLEKTOR

- Hekt av (1) stroppene fra aggregatthuset (2) til smussdekselet (3).
- Løft smussdekselet (3).
- Fest deflektoren (4) til hengselbraketten (5).
- Legg smussdekselet (3) på deflektoren (4).
- Fest stroppene (1) fra deflektoren (4) til aggregatthuset (2).

ADVARSEL!

Du må ikke bruke klipperen uten at enten hele gressfangeren (for klippere som er utstyrt med dette), smussdekselet eller deflektorskjermen er på plass.

**3. Funktionsbeskrivning. 3. Funksjonsbeskrivelse.
3. Funktionsbeskrivelse. 3. Toiminnan selostus.
3. Descrição Funcional. 3. Περιγραφή λειτουργιών.**

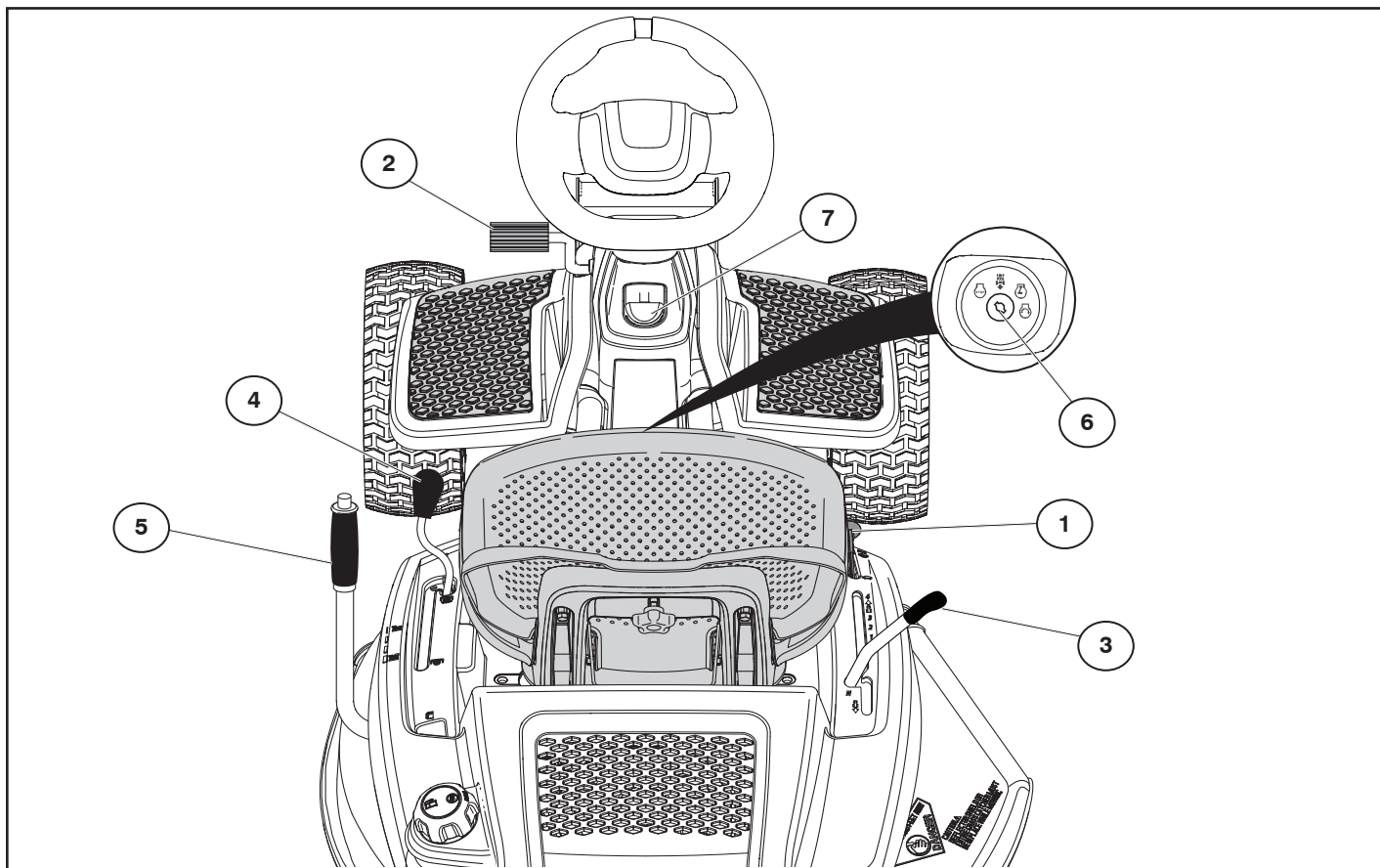


SE Placering av kontroller

1. Gas- och chokereglage
2. Broms-och kopplingspedal
3. In-/urkoppling av drivning
4. Klippkopplingsspak
5. Höjdinställningsspak
6. Tändningslås
7. Parkeringsbromsspak

NO Styreelementenes posisjoner

1. Gass- og chokeregulering
2. Brems- og clutchpedal
3. Inn-/utkobling av motor fremdrift
4. Kløtssjapak
5. Høydejusteringsspak
6. Tenningslås
7. Parkeringsbremsespak



DK Placering af pedaler, greb og kontakter

1. Gas- og chokerhåndtag
2. Bremse- og koblingspedal
3. Ind-/udtkobling af motor fremdrift
4. Koblingsgreb rotorhus
5. Håndtag til højdejustering
6. Tændingslås
7. Parkeringsbremsegreb

PT Posicionamento dos controlos

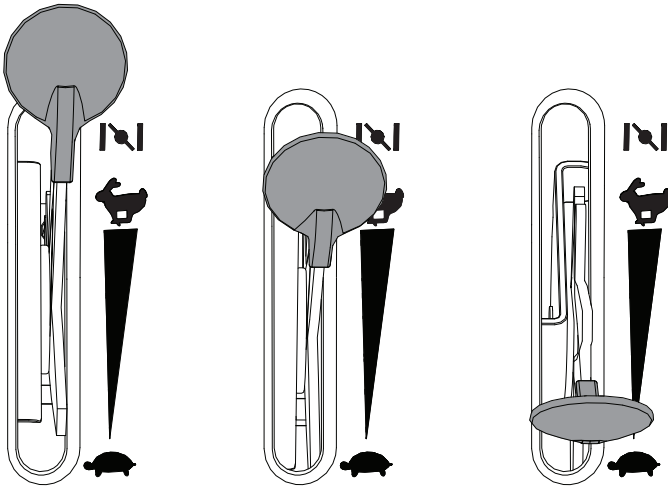
1. Comando do acelerador e afogamento
2. Pedal do freio e embreage
3. Alavanca de controle de movimento
4. Alavanca da embraiagem da plataforma
5. Alavanca de ajuste da altura
6. Trava da ignição
7. Alavanca do travão de estacionamento

FI Hallintalaitteiden sijainti

1. Kaasu-/rikastinvipu
2. Jarru-/kytkinpoljin
3. Vedon päälle-/poiskytkentä
4. Teräpöydän kytkinvipu
5. Korkeudensäätövipu
6. Virtalukko
7. Pysäköintijarrun vipu


GR Θέση χειριστηρίων

1. Χειριστήριο μοχλού πεταλούδας/τσοκ
2. Πεντάλ φρένου και συμπλέκτη
3. Μοχλός ελέγχου κίνησης
4. Μοχλός συμπλέκτη μηχανισμού χλοοκοπτικής
5. Μοχλός ρύθμισης ύψους
6. Κλείδωμα μίζας
7. Μοχλός χειρόφρενου




SE 1. Gas- och chokereglage

Gas/choke-reglaget reglerar motorhastigheten och även hastigheten på knivarna. Om spaken är i framåtposition är choken på.

 = Choke

 = Fullgasläge

 = Tomgångsläge

NO 1. Gass- og chokeregulering

Gassen/choken regulerer motorens turtall og bladenes hastighet. Hvis spaken er i posisjon forover, er choke-funksjonen koblet inn.


 = Chokeregulering


 = Fullgasstilling


 = Tomgangsstilling

DK 1. Gas- og chokerhåndtag

Gas-/chokerhåndtaget justerer motorhastigheden og ligeledes rotorbladenes hastighed. Hvis håndtaget står i positionen frem, er chokerfunktionen aktiveret.

 = Choker

 = Fulldgas


 = Tomgang

FI 1. Kaasu-/rikastinvipu

Kaasun/rikastimen vivulla säädetään moottorin kierrosnopeutta ja sitä kautta terien pyörimisnopeutta. Jos vipu on etuasennossa, rikastintoiminto on kytketty.


 = Kuristinvipu

 = Suuri pyörimisnopeus

 = Pieni pyörimisnopeus

PT 1. Comando do acelerador e afogamento

O controlo do acelerador/estrangulador regula a velocidade do motor e a velocidade das lâminas. Se a alavanca estiver na posição para a frente, a função estrangulador está ligada.

 = Afogador

 = Velocidade plena

 = Velocidade de repouso

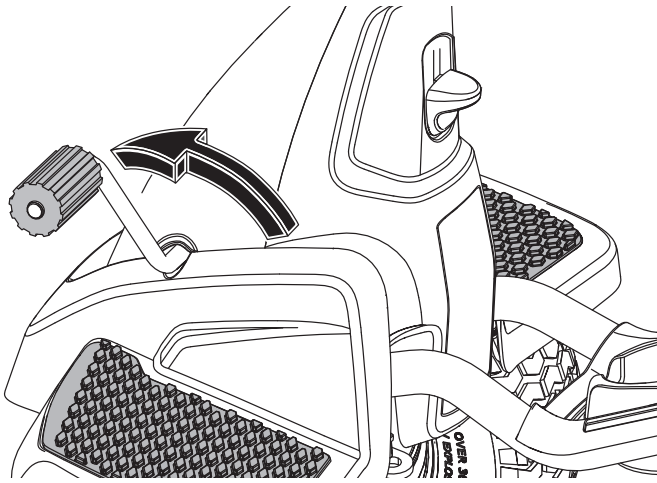
GR 1. Χειριστήριο μοχλού πεταλούδας/τσोक

Το χειριστήριο γκαζιού/τσोक ρυθμίζει τις στροφές του κινητήρα και την ταχύτητα των πτερυγίων. Εάν ο μοχλός βρίσκεται στην μπροστινή θέση, η λειτουργία τσोक είναι ενεργοποιημένη.

 = Χειριστήριο τσोक

 = Τελική ταχύτητα

 = Ταχύτητα σε ρελαντί



Ⓢ 2. **Koppling/bromspedal**

Används för att frigöra kopplingen och bromsa traktorn och starta motorn.

Ⓝ 2. **Clutch-/bremsepedal**

Brukes for å koble ut, bremse traktoren og for å starte motoren.

Ⓓ 2. **Kobling-/bremsepedal**

Bruges til udkobling og bremsning af traktoren og til at starte maskinen.

Ⓕ 2. **Kytkin/jarrupoljin**

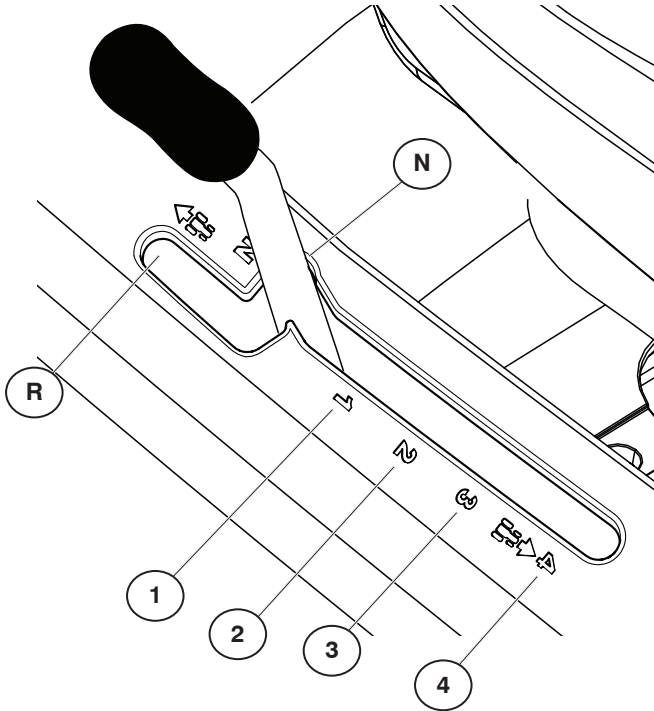
Käytetään traktorin kytkimenä ja jarruna sekä koneen käynnistämiseen.

Ⓟ 2. **Pedal da Embreagem/Freio**

Usado para desembréar e frear o trator e dar a partida no motor.

Ⓜ 2. **Πεντάλ συμπλέκτη/φρένου**

Χρησιμοποιείται για την αποσύμπλεξη και το φρενάρισμα του τρακτέρ και την εκκίνηση του κινητήρα.



SE 3. Körkontrollspak

Denna spak har sex olika positioner:

- 4 = Högsta hastighet
- 3 = Hög hastighet framåt
- 2 = Medelhastighet framåt
- 1 = Låg hastighet framåt
- N = Neutral (ingen drivning)
- R = Back

Spaken kan flyttas steglöst mellan 1 och 4 för att säkerställa önskad hastighet.

NO 3. Kjørespak

Denne spaken har seks forskjellige posisjoner:

- 4 = Full hastighet
- 3 = Hurtig forover
- 2 = Middels hastighet forover
- 1 = Sakte forover
- N = Nøytral (tomgang)
- R = Revers

Spaken kan flyttes trinnløst mellom 1 og 4 for å sikre nødvendig hastighet.

DK 3. Køregreb

Dette greb kan stå i seks forskellige positioner:

- 4 = Fuld gas
- 3 = Høj hastighed fremad
- 2 = Medium hastighed fremad
- 1 = Lav hastighed fremad
- N = Neutral (ingen kørsel)
- R = Bak

Man kan bevæge grebet trinløst mellem 1 og 4 for at få den ønskede hastighed.

FI 3. Liikkeenohjausvipu

Vivulla on kuusi eri asentoa:

- 4 = täysi nopeus
- 3 = nopea eteenpäinajo
- 2 = keskinopea eteenpäinajo
- 1 = hidas eteenpäinajo
- N = vapaa (ei ajoa)
- R = peruutus

Vipua voi siirtää portaattomasti asentojen 1 ja 4 välillä halutun nopeuden aikaansaamiseksi.

PT 3. Alavanca de controlo principal

Existem seis posições diferentes para esta alavanca:

- 4 = Velocidade máxima
- 3 = Marcha à frente rápida
- 2 = Marcha à frente média
- 1 = Marcha à frente lenta
- N = Ponto-morto (sem tracção)
- R = Marcha-atrás

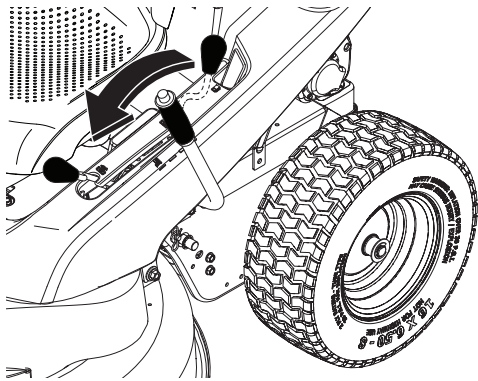
A alavanca pode ser deslocada ininterruptamente entre 1 e 4 para garantir a velocidade pretendida.

GR 3. Μοχλός ελέγχου κίνησης

Ο μοχλός αυτός έχει έξι διαφορετικές θέσεις:

- 4 = Πλήρης ταχύτητα
- 3 = Υψηλή ταχύτητα μπρος τα μπροστά
- 2 = Μεσαία ταχύτητα μπρος τα μπροστά
- 1 = Μικρή ταχύτητα μπρος τα μπροστά
- N = Νεκρά (η μηχανή δεν κινείται)
- R = Οπισθοπορεία

Ο μοχλός μπορεί να μετακινηθεί αδιάκοπα στις θέσεις 1 έως 4, ώστε να διασφαλιστεί η απαιτούμενη ταχύτητα.



SE 4. Klippkopplingsspak

För klippkopplingsspaken framåt för att koppla in bladet, varvid drivremmen spänns och bladet börjar att rotera. Om klippkopplingsspaken förs bakåt frigörs drivremmen och bladets rotation saktas ned av bromsbackarna på remskivan.

NO 4. Kløttsjapak

Flytt kløttsjapaken forover for å kople inn slåbladet. Drivremmen strammes, og bladet begynner å rotere. Hvis kløttsjapaken flyttes bakover, koples drivremmen ut, og bladets rotasjon stanser på grunn av bremseskoene i trinsen.

DK 4. Koblingsgreb rotorhus

Flyt koblingsgrebet på rotorhuset fremad for at tilkoble klingens. Derved strammes drivremmen, og klingens begynder at rotere. Hvis man flytter koblingsgrebet på rotorhuset bagud, slækkes drivremmen, og klingens bremses ned med bremsbakkerne på remskiven.

FI 4. Teräpöydän kytkinvipu

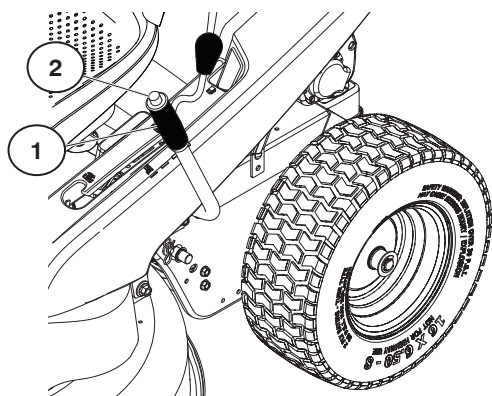
Ruohonleikkurin terä kytketään siirtämällä teräpöydän kytkinvipu eteen, jolloin käyttöhihna kiristyy ja terä alkaa pyöriä. Kun teräpöydän kytkinvipu siirretään taakse, käyttöhihna vapautuu ja terän pyörintä hidastuu jarrukenkien jarruttaessa hihnapyörää.

PT 4. Alavanca da embraiagem da plataforma

Desloque a alavanca da embraiagem da plataforma para a frente para engatar a alavanca corta-relva. A correia de transmissão é tensionada e a lâmina começa a rodar. Se a alavanca da embraiagem da plataforma for deslocada para trás, a correia de transmissão é desengatada e a rotação da lâmina é abrandada pela ação dos calços do travão na polia.

GR 4. Μοχλός συμπλέκτη μηχανισμού χλοοκοπτικής

Μετακινήστε το μοχλό συμπλέκτη του μηχανισμού της χλοοκοπτικής προς τα εμπρός, για να συμπλέξετε τη λεπίδα της χλοοκοπτικής μηχανής. Ο ιμάντας κίνησης τεντώνεται και ξεκινά η περιστροφή της λεπίδας. Εάν ο μοχλός συμπλέκτη του μηχανισμού της χλοοκοπτικής μετακινηθεί προς τα πίσω, ο ιμάντας κίνησης αποσυμπλέκεται και η περιστροφή της λεπίδας επιβραδύνεται από τις σιαγόνες του φρένου που επενεργούν στην τροχαλία.



SE 5. Höjdställningsspak

Höjdställningsspakens position bestämmer klipphöjden.

- Ta tag i lyftspaken (1).
- Tryck in lyftspakens kolv (2) med tummen och flytta lyftspaken (1) till önskad position.

NO 5. Høydejusteringsspak

Høydejusteringsspakens posisjon bestemmer kuttehöyden.

- Grip tak i løftespaken (1).
- Trykk inn knappen (2) på løftespaken med tommelen, og flytt løftespaken (1) til ønsket posisjon.

DK 5. Håndtag til højdejustering

Placeringen af håndtaget til højdejustering bestemmer skærehøjden.

- Tag fat i håndtaget (1).
- Tryk på knappen (2) i enden af håndtaget med tommeltotten, og flyt grebet (1) til den ønskede position.

FI 5. Korkeudensäätövipu

Korkeudensäätövivun asento määrää leikkuukorkeuden.

- Tartu nostovipuun (1).
- Paina nostovivun painonappia (2) peukalolla ja siirrä nostovipu (1) haluttuun asentoon.

PT 5. Alavanca de ajuste da altura

A posição da alavanca de ajuste da altura determina a altura de corte.

- Agarre a alavanca de elevação (1).
- Pressione o botão da alavanca de elevação (2) com o polegar e desloque a alavanca de elevação (1) para a posição pretendida.

GR 5. Μοχλός ρύθμισης ύψους

Η θέση του μοχλού ρύθμισης ύψους καθορίζει το ύψος κοπής.

- Κρατήστε το μοχλό ανύψωσης (1).
- Πιέστε το έμβολο του μοχλού ανύψωσης (2) με τον αντίχειρα και μετακινήστε το μοχλό ανύψωσης (1) στην επιθυμητή θέση.



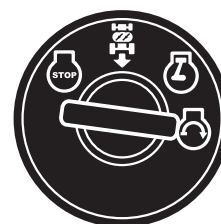
OFF



ROS ON



ON



START

SE 6. Tändninglås

Det finns fyra olika lägen för tändningsnyckeln:

OFF	All elektrisk ström bruten
ROS ON	System för backning (ROS) - anslutet
ON	Elströmmen inkopplad
START	Startmotorn inkopplad

System för backning (ROS) – Tillåter användning av gräsklippare eller annat motordrivet tillbehör under backning (se avsnitt 5 – "Körning")

VARNING!

Låt aldrig nyckeln sitta kvar i tändningslåset då maskinen lämnas utan uppsikt.

NO 6. Tenningslås

Det er fire forskjellige posisjoner for tenningsnøkkelen:

OFF	All elektrisk strøm er brutt
ROS ON	Systemet for Reversert Bruk (ROS) tilkoblet
ON	Elstrømmen er innkoblet
START	Startmotoren er innkoblet

Systemet for Reversert Bruk (ROS) Tillater bruk i revers av klipper-dekket og annet tilkoblet utstyr som drives (Se avsnitt 5 - "Kjøring")

ADVARSEL!

La aldri nøkkelen stå i tenningslåsen når maskinen forlades uten tilsyn.

DK 6. Tændingslås

Der er fire forskellige positioner for tændingsnøglen:

OFF	Det elektriske system er koblet fra.
ROS ON	Bakmanøvreresystem (ROS) – er tilsluttet
ON	Tændingen er til, og lyset er slukket.
START	Startmotoren er koblet til.

Bakmanøvreresystemet (ROS) – giver mulighed for at manøvrere maskindækket eller andet motordrevet udstyr samtidig med at motoren står i bak (se afsnit 5 – "Kørsel")

ADVARSEL!

Nøglen må aldrig efterlades i tændingslåsen, når maskinen står uden opsyn.

FI 6. Virtalukko

Virta-avaimella on neljä eri asentoa:

OFF	Virta pois päältä
ROS ON	Suunnanvaihto systeemi (ROS) päällä
ON	Virta päällä
START	Käynnistys kytketty

Suunnanvaihto systeemi (ROS) – Mahdollistaa niitokoneen tai muun moottorilla toimivan varusteen toiminnan päinvastaisessa suunnassa (Katso osa 5 - "Ajo")

VAARA!

Älä koskaan jätä virta-avainta lukkoon, kun kone jää ilman valvontaa.

PT 6. Trava de ignição

Há quatro posições diferentes para a chave de ignição.

OFF	Corrente elétrica cortada
ROS ON	Sistema de Operação Reversa (ROS) ligada
ON	Corrente elétrica ligada
START	Motor de arranque acionado

Sistema de Operação Reversa (ROS) – Permite operar com a plataforma do cortador de grama ou outro acessório com motor enquanto no reverso (Ver o capítulo 5 - "Condução")

CUIDADO!

Nunca deixe a chave na trava de ignição ao abandonar a máquina.

GR 6. Κλείδωμα μίζας

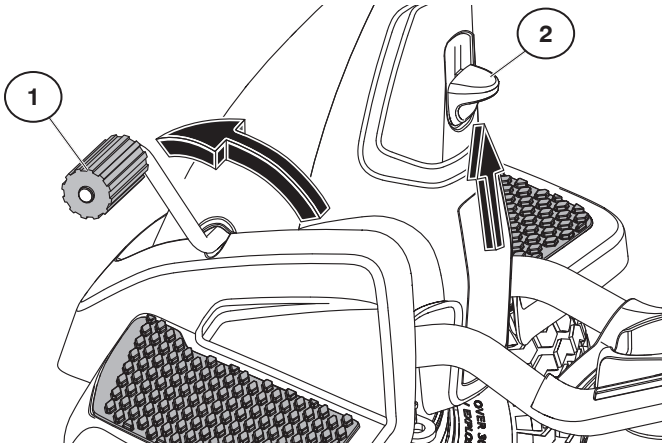
Υπάρχουν τέσσερις διαφορετικές θέσεις για το κλειδί μίζας:

OFF (Ανενεργό)	Ηλεκτρικό ρεύμα αποσυνδεδεμένο.
ROS ON	Συνδεδεμένο σύστημα λειτουργίας με όπισθεν (ROS)
ON (Ενεργό)	Ηλεκτρικό ρεύμα συνδεδεμένο.
START (Εκκίνηση)	Μοτέρ εκκίνησης συνδεδεμένο.

Σύστημα λειτουργίας με όπισθεν (ROS) - Επιτρέπει τη λειτουργία του μηχανήματος κουρέματος γκαζόν ή άλλου ηλεκτρικού εξαρτήματος όταν το μηχανήμα βρίσκεται στην όπισθεν (Βλ. ενότητα 5 - "Οδήγηση")

ΠΡΟΕΙΔΟΠΟΙΗΣΗ!

Μην αφήνετε ποτέ το κλειδί στη μίζα όταν το μηχανήμα είναι ανεπιτήρητο.



SE 7. Parkeringsbroms

Aktivera parkeringsbromsen på följande sätt:

- Trampa ned bromspedalen (1) hela vägen och håll den kvar i det läget.
- Tryck ned parkeringsbromsspaken (2) och släpp bromspedalen (1).

För att frikoppla parkeringsbromsen behöver du bara trampa ned bromspedalen.

NO 7. Parkeringsbremse

Aktiver parkeringsbromsen på følgende måte:

- Trykk bremsepedalen (1) helt ned og hold.
- Aktiver parkeringsbromsespaken (2), og løsne trykket på bremsepedalen (1).

Når du vil løsne parkeringsbromsen, er det bare å trykke ned bremsepedalen.

DK 7. Parkeringsbremse

Aktivér parkeringsbromsen på følgende måde:

- Træd bremsepedalen (1) helt ned, og hold den.
- Tryk parkeringsbromsen (2) ned, og slækbremsepedalen (1).

For at slække parkeringsbromsen skal man bare træde bremsepedalen ned.

FI 7. Pysäköintijarru

Pysäköintijarru kytketään seuraavasti:

- Paina jarrupoljin (1) pohjaan ja pidä sitä painettuna.
- Paina jarrupolkimen vipua (2) ja vapauta paine jarrupolkimesta (1).

Pysäköintijarru vapautetaan yksinkertaisesti painamalla jarrupoljin pohjaan.

PT 7. Travão de estacionamento

Ligue o travão de estacionamento da seguinte forma:

- Pressione o pedal do travão (1) até ao fim e mantenha.
- Pressione a alavanca do travão de estacionamento (2) e solte o pedal do travão (1).

Para soltar o travão de estacionamento basta empurrar o pedal do travão para baixo.

GR 7. Χειρόφρενο

Συνδέστε το χειρόφρενο με τον παρακάτω τρόπο:

- Πατήστε μέχρι τέρμα το πεντάλ φρένου (1) και κρατήστε το στη θέση αυτή.
- Πατήστε το μοχλό χειρόφρενου (2) και αφήστε το πεντάλ φρένου (1).

Για να απασφαλίσετε το χειρόφρενο, αρκεί απλώς να πατήσετε το πεντάλ φρένου.

4. Åtgärder före start. 4. Startförberedelser.

4. Forholdsregler før starten. 4. Toimenpiteet ennen käynnistystä.

4. Antes de dar partida. 4. Πριν από την εκκίνηση.

SE Tankning

Fyll bränsletanken till botten av påfyllningsröret. Överfyll inte. Använd vanlig, färsk och ren bensin med ett oktantal på minst 91 RON (87 AKI i USA). Blanda inte olja med bensin. Köp bränsle i mängder som kan användas inom 30 dagar för att säkerställa att det är färskt.

VARNING!

Bensinen är mycket brandfarlig. Iaktta försiktighet och tanka utomhus. Rök inte vid tankning och fyll inte bensin när motorn är varm. Överfyll inte tanken eftersom bensinen kan expandera och flöda över. Se till att tanklocket är ordentligt åtdraget efter tankning. Förvara bränslet på en sval plats i behållare som är avsedd för motorbränsle. Kontrollera bensintank och ledningar.

NO Tanking

Fyll drivstofftanken til bunnen av påfyllingshalsen. Unngå overfylling. Bruk frisk, ren, vanlig bensin med et oktantal på 91 RON (87 AKI i USA). Du må aldri blande olje med bensin. Unngå å kjøpe mer drivstoff enn du kommer til å bruke i løpet av 30 dager for å sikre at drivstoffet er friskt.

ADVARSEL!

Bensin er svært brannfarlig. Iaktta forsiktighet, og fyll opp tanken utendørs. Røyk ikke ved tanking og fyll ikke på bensin mens motoren er varm. Overfyll ikke tanken. Bensinen kan ekspandere og flomme over. Påse at tankklokket er skikkelig tilskrudd etter tanking. Oppbevar drivstoffet på et svalt sted i beholdere som er godkjent for motordrivstoff. Kontroller bensintank og ledninger.

DK Brændstofpåfyldning

Påfyld brændstof til bunden af påfyldningsrør. Overfyld ikke. Brug frisk, ren og almindelig benzin med et oktantal på mindst 91 RON (87 AKI i USA). Olie må ikke blandes med benzin. Køb brændstof i mængder, der kan anvendes inden for 30 dage, for at sikre, at brændstoffet er friskt.

ADVARSEL!

Benzin er meget brandfarlig. Pas på under påfyldning og tank kun under fri himmel. Der må ikke rygges under tankningen og benzin må ikke påfyldes, når motoren er varm. Tanken må ikke overfyldes, da benzin kan udvide sig og derved flyde over. Tankdækslet skal skrues godt fast efter brændstofpåfyldning. Benzinen opbevares et køligt sted i beholdere, der er godkendt til opbevaring af motorbrændstof. Benzintank og brændstofledningerne kontrolleres jævnligt.

FI Tankkaus

Täytä polttoainesäiliö täyttöpötken pohjaan asti. Älä täytä liian täyteen. Käytä tuoretta, puhdasta ja tavallista bensiiniä, jonka oktaaniluku on vähintään 91 RON (87 AKI Yhdysvalloissa). Älä sekoita öljyä ja bensiiniä keskenään. Osta polttoainetta kerralla määrää, joka voidaan käyttää 30 päivän aikana, jotta se pysyy tuoreena.

VAARA!

Bensiini on erittäin herkästi syttyvää. Noudata varovaisuutta ja tankkaa ulkona. Älä tupakoi tankkauksen aikana, äläkä lisää bensiiniä kun moottori on lämmin. Älä täytä säiliötä liian täyteen, koska bensiini voi laajeta ja vuotaa yli. Varmista, että säiliön korkki on kunnolla kiinni tank-kauksen jälkeen. Säilytä polttoainetta viileässä paikassa ja säiliössä, joka on tarkoitettu bensiinille. Tarkista bensiinisäiliö ja polttoaineletku.

PT Abastecimento

Encha o depósito de combustível até à parte inferior do tubo de enchimento. Não encher em demasia. Utilize gasolina normal, limpa e fresca com um índice de octanas mínimo de 91 RON (87 AKI nos EUA). Não misture óleo com gasolina. Compre combustível em quantidades que possam ser utilizadas no prazo de 30 dias, para garantir que se mantém fresco.

CUIDADO!

Gasolina é altamente inflamável. Proceda com cuidado e abasteça sempre ao ar livre. Não fume ao abastecer e não ponha gasolina quando o motor estiver quente. Não encha o tanque demais pois a gasolina pode expandir e transbordar. Certifique-se de que a tampa da gasolina está bem apertada depois de abastecer. Guarde a gasolina em lugar fresco, em frasco apropriado para combustível de motor. Verifique o tanque de gasolina e os tubos.

GR Ανεφοδιασμός

Γεμίστε το ντεπόζιτο καυσίμου έως το κάτω μέρος του λαιμού γεμίματος. Μην υπερχειλίζετε. Χρησιμοποιείτε φρέσκια, καθαρή και κανονική βενζίνη με ελάχιστη διαβάθμιση οκτανίων 91 RON (87 AKI στις Η.Π.Α.). Μην αναμιγνύετε λάδι με βενζίνη. Πρέπει να αγοράζετε καύσιμο σε ποσότητες που μπορούν να χρησιμοποιηθούν μέσα σε 30 ημέρες, ώστε το καύσιμο να είναι πάντα φρέσκο.

ΠΡΟΕΙΔΟΠΟΙΗΣΗ!

Η βενζίνη είναι εξαιρετικά εύφλεκτη. Να εργάζεστε με προσοχή και να κάνετε ανεφοδιασμό με βενζίνη σε εξωτερικούς χώρους. Μην καπνίζετε όταν κάνετε ανεφοδιασμό με βενζίνη και μην εκτελείτε ανεφοδιασμό όταν ο κινητήρας είναι ζεστός. Μην γεμίζετε υπερβολικά το ρεζερβουάρ επειδή η βενζίνη μπορεί να διασταλεί και να υπερχειλίσει. Βεβαιωθείτε να κλείσετε την τάπα βενζίνης καλά και με ασφάλεια μετά από τον ανεφοδιασμό. Αποθηκεύετε τη βενζίνη σε δροσερό μέρος σε δοχείο κατάλληλο για καύσιμο κινητήρων. Ελέγξτε το ρεζερβουάρ βενζίνης και τις σωληνώσεις.

SE Oljenivå

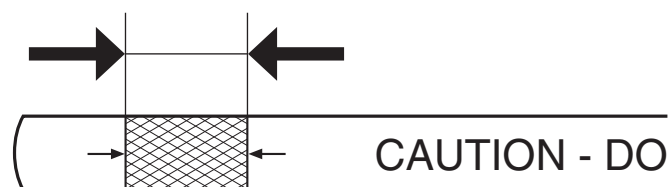
Det kombinerade oljepåfyllningslocket och oljestickan är åtkomlig när motorhuven lyfts framåt. Motorns oljenivå ska kontrolleras före varje körning. Se till att traktorn står på en plan yta. Skruva loss och torka av oljestickan. Sätt tillbaka oljestickan men skruva inte åt den. Ta bort den igen och kontrollera nivån.

NO Olieniveau

De kombinerte oljelokket og peilestaven er tilgjengelig når panseret løftes fremover. Oljenivået i motoren bør kontrolleres før hver kjøretur. Kontroller at traktoren står på et flatt underlag. Skru ut peilestaven, og tørk den ren. Bytt ut peilestaven, og ikke skru den ned. Ta den ut igjen og kontroller nivået..

DK Oljenivå

Det kombinerede oliedæksel og oliepinden er tilgængelige, når motorhjelmene løftes fremad. Oliestanden i motoren skal kontrolleres før hver kørsel. Sørg for, at traktoren står på et vandret underlag. Skru oliepinden af, og tør den ren. Udskift oliepinden, og skru den ikke fast. Fjern den igen, og kontroller oliestanden.



SE Oljenivån skall ligga mellan de två markeringarna på oljestickan. Fyll vid behov på olja upp till den rutmönstrade markeringen på måtstickan. Se avsnittet "PRODUKTSPECIFIKATIONER" i bruksanvisningen för ungefärlig kapacitet och oljetyp. Överfyll inte.

NO Oljenivået skal være mellom de to merkene på peilestaven. Fyll på olje frem til toppen av det krysskraverte merket på peilepinnen er nådd om nødvendig. Hvis du vil vite omtrentlig kapasitet og oljetype, se delen «PRODUKTSPECIFIKATIONER» i denne håndboken. Unngå overfylling.

FI Öljymäärä

Yhdistettyyn öljyntäyttötulppaan ja öljytikkuun pääsee käsiksi nostamalla konepellin. Moottorin öljytaso on tarkistettava ennen jokaista käyttökertaa. Varmista, että traktori on tasaisella pinnalla. Irrota öljytikku ja puhdista se. Laita öljytikku takaisin paikoilleen, mutta älä ruuvaa sitä kiinni. Irrota se uudestaan ja tarkista öljytaso.

PT Nível do óleo

É possível aceder ao conjunto do tampão de enchimento do óleo e da vareta do óleo quando o capô é levantado para a frente. O nível do óleo do motor deve ser verificado antes de cada utilização. Certifique-se de que o trator se encontra numa superfície plana. Desaperte a vareta do óleo e limpe-a. Substitua a vareta do óleo e não a aperte. Retire novamente e verifique o nível.

GR Στάθμη λαδιού

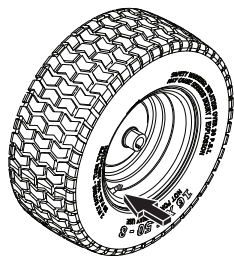
Ο συνδυασμός τάπας πλήρωσης και ράβδου λαδιού είναι προσβάσιμος όταν ανασηκώνετε το καπό προς τα εμπρός. Η στάθμη λαδιού του κινητήρα θα πρέπει να ελέγχεται πριν από κάθε εκτέλεση. Βεβαιωθείτε ότι το τρακτέρ βρίσκεται σε επίπεδη επιφάνεια. Ξεβιδώστε τη ράβδο λαδιού και καθαρίστε τη. Τοποθετήστε τη ράβδο λαδιού εκ νέου και μην τη βιδώσετε. Αφαιρέστε ξανά και ελέγξτε τη στάθμη.

DK Oliestanden skal være imellem de to markeringer på oliepinden. Tilføj om nødvendigt olie, indtil det øverste af det dobbeltskraverte mærke på oliepinden er nået. For oplysninger om omtrentlig kapacitet og olietype skal du se afsnittet "PRODUKTSPECIFIKATIONER" i denne vejledning. Overfyld ikke.

FI Öljytason on oltava öljytikun kahden merkinnän välissä. Tarvittaessa lisää öljyä, kunnes se yltää mittatikun ristillä merkittyyn kohtaan. Katso arvioitu tilavuus ja öljytyyppi tämän käyttöohjeen TUOTETIEDOT-osiosta. Älä täytä liian täyteen.

PT O nível do óleo deve situar-se entre as duas marcas da vareta do óleo. Se necessário, adicione óleo até atingir a parte superior da marca com um padrão cruzado da vareta de nível. Para obter o volume aproximado e o tipo de óleo, consulte a secção "ESPECIFICAÇÕES DO PRODUTO" do presente manual. Não encher em demasia.

GR Η στάθμη λαδιού πρέπει να βρίσκεται μεταξύ των δύο ενδείξεων της ράβδου λαδιού. Εάν χρειάζεται, προσθέστε λάδι μέχρι να φτάσει στο επάνω μέρος του διαγραμμισμένου σημαδιού του δείκτη στάθμης. Για κατά προσέγγιση χωρητικότητα και τύπο λαδιού βλέπε την ενότητα "ΠΡΟΔΙΑΓΡΑΦΕΣ ΠΡΟΪΟΝΤΟΣ" αυτού του εγχειριδίου. Μην υπερχειλίζετε

**SE Däckens lufttryck**

Kontrollera lufttrycket i däckerna regelbundet. Se till att däckerna är ordentligt fyllda med luft enligt PSI som visas på däckerna.

NO Lufttrykket i dekkene

Kontroller lufttrykket i dekkene regelmessig. Kontroller, at dekkene er oppustede, som de skal være ifølge PSI, der er vist på dekkene.

DK Dæktryk

Dækkenes lufttryk kontrolleres regelmæssigt. Sørg for at dekkene er skikkelig pumpet til PSI-nivået vist på dekkene.

FI Renkaiden ilmanpaine

Tarkista renkaiden ilmanpaine säännöllisesti. Varmista, että renkaat on kunnolla täytetty niissä ilmoitettuun rengaspaineeseen saakka.

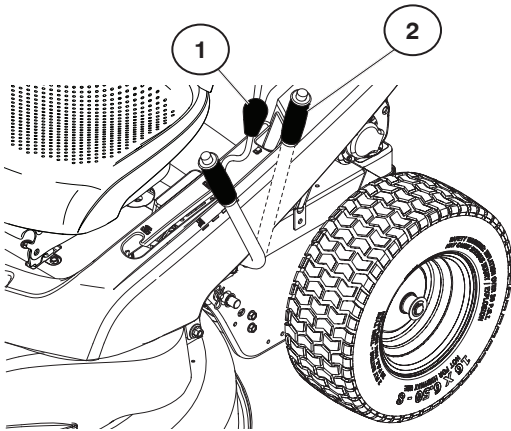
PT Pressão do ar dos pneus

Verifique regularmente a pressão dos pneus. Verificar que os pneus estejam adequadamente cheios na PSI exibida nos pneus.

GR Πίεση αέρα ελαστικών

Ελέγξτε την πίεση ελαστικών σε τακτά χρονικά διαστήματα. Βεβαιωθείτε ότι τα ελαστικά είναι σωστά φουσκωμένα στις τιμές PSI που αναγράφονται επάνω στα ελαστικά.

5. Driving. 5. Betrieb. 5. Conduite. 5. Conducción. 5. Guida. 5. Rijden.



SE Start av motor

Kontrollera att klipphöjdsinställningen (2) är i transportpositionen (översta positionen) och att klippkopplingsspaken (1) är i den frikopplade positionen.

NO Starte motoren

Påse at justeringsspaken (2) for kuttehøyde er i transportposisjon (øverste posisjon) og at kløtsjsspaken (1) er i tomgangposisjon.

DK Start af motoren

Kontrollér, at rotorhusets højdejustering (2) er i transportstilling (øverste stilling), og at koblingsgrebet på rotorhuset (1) er i frakoblet stilling.

FI Moottorin käynnistäminen

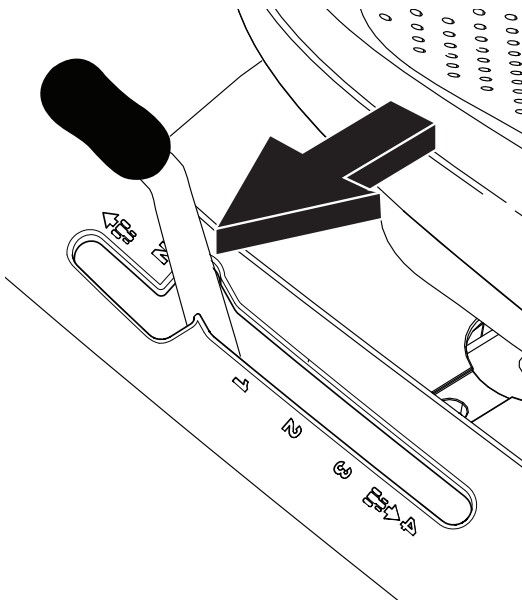
Tarkista, että ruohonleikkurin korkeudensäädin (2) on kuljetusasennossa (yläasento) ja teräpöydän kytkinvipu (1) on poiskytketyssä asennossa.

PT Dar arranque ao motor

Certifique-se de que o ajuste da altura do corta-relva (2) está na posição de transporte (posição superior) e de que a alavanca da embraiagem da plataforma (1) está na posição desengatada.

GR Εκκίνηση του κινητήρα

Βεβαιωθείτε ότι ο μοχλός ρύθμισης ύψους της χλοοκοπτικής μηχανής (2) βρίσκεται στη θέση μεταφοράς (άνω θέση) και ο μοχλός συμπλέκτη του μηχανισμού της χλοοκοπτικής (1) στη θέση αποσύμπλεξης.



SE Tryck ner kopplings/bromspedalen helt och håll den nedtryckt. Ställ växelspaken i friläge "N".

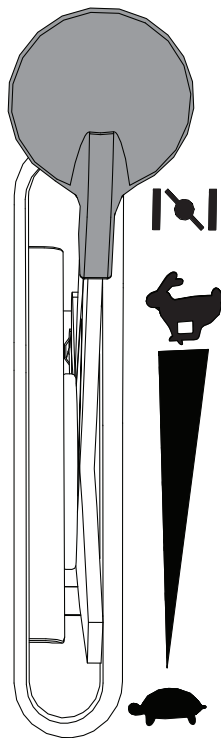
NO Trykk bremsepedalen helt ned og hold den nedtrykket. Still gearspaken i fristilling "N".

DK Tryk koblings/bremsepedalen ned, og hold den nede. Sæt gearskiftet i frigear, "N".

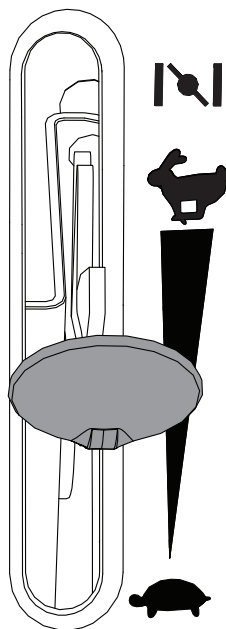
FI Paina kytkin-/jarrupoljin pohjaan ja pidä se siellä. Siirrä vaihdevipu vapaa-asentoon "N".

PT Pressione o pedal do freio/embreagem até o final. Verifique que a alavanca de engrenagem de marcha esteja em ponto morto.

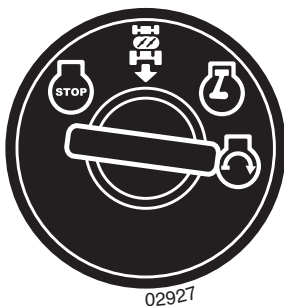
GR Πιέστε εντελώς προς τα κάτω το πεντάλ συμπλέκτη/φρένου και κρατήστε το εκεί. Θέστε το μοχλό ταχυτήτων στη νεκρά «N».



- Ⓢⓔ Vid kall motor: Skjut gasreglaget uppåt till ändläget "CHOKEREGGLAGE" (|↖|).
- Ⓝⓞ Ved kald motor: Gashåndtaget skydes opad til slutpositionen "CHOKEREGULERING" (|↖|).
- ⓓⓚ Ved kald motor: Skyv gashåndtaget oppover til endestillingen "CHOKER" (|↖|).
- ⓕⓞ Moottorin ollessa kylmä: Työnnä kaasuvipu yläasentoon KURISTINVIPU (|↖|).
- Ⓟⓣ Motor frio: Empurre o controle de gasolina para a posição extrema do "AFOGADOR" (|↖|).
- ⓖⓚ Κρύο μοτέρ: Πιέστε το χειριστήριο βενζίνης έως την τελική θέση "ΤΣΟΚ" (|↖|).



- Ⓢⓔ Vid varm motor: Skjut gasreglaget halvvägs mot fullgasläget "↖".
- Ⓝⓞ Ved varm motor: Skyv gashåndtaget halvveis mot full-gassstilling "↖".
- ⓓⓚ Ved varm motor: Indstil gashåndtaget på fuld gas "↖".
- ⓕⓞ Moottorin ollessa lämmin: Työnnä kaasuvipu puoliväliin täyskaasuasennosta "↖".
- Ⓟⓣ Motor quente: Empurre o comando do gás até a metade do caminho para a posição de aceleração máxima ou posição "↖".
- ⓖⓚ Ζεστό μοτέρ: Πιέστε το χειριστήριο βενζίνης στη μισή διαδρομή προς τη θέση πλήρους βενζίνης. "↖"



- ⓈⒺ Vrid tändningsnyckeln till "START-läge".

OBSERVERA!

Kör inte startmotorn längre än ca 5 sekunder i taget. Om inte motorn startar så vänta ca 10 sekunder innan nästa startförsök görs.

- ⓃⓄ Vri tenningsnøkkelen til "START"-stilling.

MERK!

Kjør ikke startmotoren i mer enn ca. 5 sekunder om gangen. Dersom motoren ikke starter, vent i 10 sekunder før neste startforsøk.

- ⒹⓀ Drej Tændnøglen til "START"-position.

BEMÆRK!

Startmotoren må ikke køre i mere end ca. 5 sekunder ad gangen. Starter motoren ikke, vent ca. 10 sekunder inden nyt startforsøg.

- ⒻⒾ Kierrä virta-avain START-asentoon.

HUMIO!

Älä käytä starttimoottoria yli 5 sekuntia kerrallaan. Jos moottori ei käynnisty, odota 10 sekuntia ennen seuraavaa yritystä.

- ⓅⓉ Vire a chave da ignição para a posição "START".

OBSERVAÇÃO!

Não use o motor de arranque por mais de 5 segundos de uma vez. Se o motor não pegar, espere cerca de 10 segundos antes de tentar novamente.

- ⒼⓇ Γυρίστε το κλειδί της μίζας στη θέση START.

ΣΗΜΕΙΩΣΗ

Μη θέτετε το μοτέρ εκκίνησης σε λειτουργία για περισσότερα από 5 δευτερόλεπτα τη φορά. Αν δεν ξεκινάει ο κινητήρας, περιμένετε περίπου 10 δευτερόλεπτα πριν δοκιμάσετε ξανά.



- ⓈⒺ Efter att motorn startat, låt tändningsnyckeln gå tillbaka till "ON"-läget.

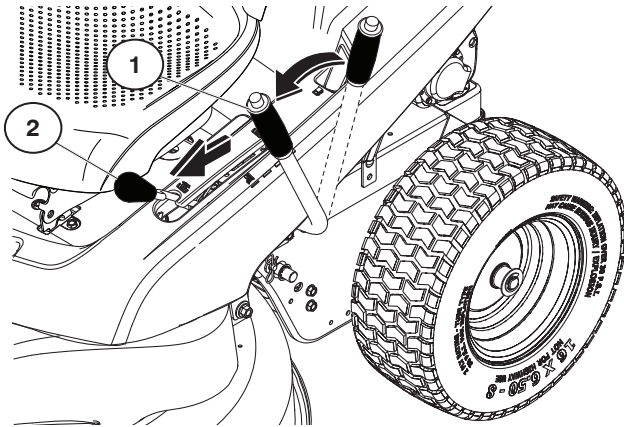
- ⓃⓄ Når motoren har startet, la tenningsnøkkelen gå tilbake til "ON"-stilling.

- ⒹⓀ Når motoren er startet, drej tændingsnøglen tilbage til "ON"-positionen.

- ⒻⒾ Kun moottori on käynnistynyt, päästä virta-avain palaamaan ON-asentoon.

- ⓅⓉ Quando o motor pegar, deixe a chave da ignição voltar para a posição "ON".

- ⒼⓇ Αφήστε το κλειδί της μίζας να επιστρέψει στη θέση ON όταν ξεκινήσει ο κινητήρας.



SE Körning

Sänk ned klippenheten genom att föra höjdställningsspaken (1) framåt. Koppla in klippbladet genom att föra klippkopplingssspaken (2) framåt. Välj en färdhastighet som passar terrängen och önskade klippresultat. Släpp upp broms/kopplingspedalen sakta.

NO Kjøring

Senk skjæreverket ved å flytte høydejusteringsspaken (1) forover. Kople inn slåbladet ved å flytte kløttsjpspaken (2) forover. Velg en kjørehastighet som passer til terrenget og til de slåresultatene som ønskes. Løsne bremse-/kløttsjpedalen langsomt.

DK Kørsel

Sænk rotorhuset ved at flytte håndtaget til højdejustering (1) fremad. Slå klingen til ved at flytte koblingsgrebet på rotorhuset (2) fremad. Vælg en kørehastighed, som passer til terrænet og det ønskede arbejdsresultat. Slæk bremse-/koblingspedalen langsomt.

FI Ajaminen

Laske ruohonleikkurin teräpöytä alas siirtämällä korkeuden-säätövipu (1) eteen. Kytke ruohonleikkurin terä siirtämällä teräpöydän kytkinvipu (2) eteen. Valitse maastoon ja haluttuun leikkaustulokseen sopiva ajonopeus. Vapauta jarru-/kytkinpoljin hitaasti.

PT Marcha

Baixa a plataforma do corta-relva deslocando a alavanca de ajuste da altura (1) para a frente. Engate a lâmina do corta-relva deslocando a alavanca da embraiagem da plataforma (2) para a frente. Escolha uma velocidade de marcha adequada ao terreno e aos resultados de corte pretendidos. Solte o pedal do travão/embraiagem lentamente.

GR Οδήγηση

Χαμηλώστε το μηχανισμό της χλοοκοπτικής μηχανής μετακινώντας το μοχλό ρύθμισης ύψους (1) προς τα εμπρός. Συμπλέξτε τη λεπίδα της χλοοκοπτικής μηχανής μετακινώντας το μοχλό συμπλέκτη του μηχανισμού της χλοοκοπτικής (2) προς τα εμπρός. Επιλέξτε την κατάλληλη ταχύτητα οδήγησης για το έδαφος και τα απαιτούμενα αποτελέσματα κοπής. Αφήστε αργά το πεντάλ φρένου/συμπλέκτη.

ROS "ON"
 ROS "PA"
 ROS "ON"
 ROS "ON"
 ROS "ON"
 ROS "ON"



Engine "ON" (Normal användning)
 Motor "PÅ" (Normal Bruk)
 Engine "ON" (Normal kørsel)
 Moottori "ON" (Normaalitoiminta)
 Motor "ON" (Operação Normal)
 "ON" κινητήρα (κανονική λειτουργία)

SE BACKDRIFTSYSTEM (ROS)

Din gräsklippare är utrustad med ett backdriftssystem (ROS). Om användaren försöker att köra i backriktningen med klippkopplingen inkopplad stängs motorn av såvida inte tändningsnyckeln är ställd i läget ROS "PÅ".

⚠ VARNING: Vi avråder bestämt från att backa med klippkopplingen inkopplad under gräsklippning. Att aktivera ROS "PÅ"-läget, för att tillåta drift i backriktningen med klippkopplingen inkopplad, bör endast göras när användaren bestämmer att detta är nödvändigt för att ompositionera maskinen med tillbehöret inkopplat. Klipp aldrig gräs i backläge såvida det inte är absolut nödvändigt.

ANVÄNDNING AV ROS-SYSTEMET

Använd detta system endast om du är säker på att inga barn eller andra obehöriga kommer att beträda arbetsområdet.

- Ställ körkontrollspaken i neutralläget (N).
- Med motorn igång, vrid tändningsnyckeln moturs till ROS "PÅ"-läget.
- Titta ned och bakom dig innan och medan du backar.
- För körkontrollspaken sakta till backläget (R) för att starta rörelsen.
- När du inte längre behöver använda ROS-systemet, vrid tändningsnyckeln medurs till Motor "PÅ"-läget.

NO RYGGESYSTEM (ROS)

Sitteklipperen er utstyrt med et ryggesystem (ROS). Hvis operatøren prøver å kjøre bakover mens kløtsjen til skjæreverket er innkoplet, blir motoren slått av hvis ikke tenningsnøkkelen står i posisjonen ROS "PÅ".

⚠ ADVARSEL: Det anbefales på det sterkeste å unngå klipping når kløtsjen til skjæreverket er innkoplet. Funksjonen med å sette ROS på "PÅ" for å gjøre det mulig å kjøre bakover mens kløtsjen til skjæreverket er innkoplet, skal kun brukes når operatøren avgjør at dette er nødvendig for å flytte maskinen til et annet sted med aktivert utstyr. Du må ikke klippe gresset mens du rygger, dersom dette ikke er absolutt nødvendig.

BRUKE RYGGESYSTEMET (ROS)

ROS må kun brukes når du er helt sikker på at det ikke befinner seg barn eller andre personer i gressklippeområdet.

- Flytt kjørespaken til nøytral (N) posisjon.
- Mens motoren er i gang, dreier tenningsnøkkelen mot urviserne til posisjonen ROS "PÅ".
- Se rundt og bak maskinen før og mens du rygger.
- Flytt kjørespaken langsomt til ryggeposisjon (R) for å begynne kjøringen.
- Når du ikke trenger å bruke ROS mer, kan du dreie tenningsnøkkelen med urviserne til motorposisjonen "PÅ".

DK REVERSERINGSSYSTEM (ROS)

Din plænetraktor er udstyret med et reverseringssystem (ROS). Hvis føreren forsøger at køre i den modsatte retning, når rotorhusets kobling er aktiveret, standses motoren, med mindre at tændingsnøglen står i ROS "ON"-stilling

⚠ ADVARSEL: Vi fraråder på det kraftigste, at man bakker med rotorhusets kobling aktiveret. Man bør kun sætte ROS på "ON" og tillade drift i den modsatte retning med tilkoblet rotorkobling, hvis man mener, at det er nødvendigt at flytte maskinen med tilkoblet redskab. Slå ikke græs, mens du kører i baggear, med mindre at det er absolutt nødvendigt.

BRUG AF REVERSERINGSSYSTEM (ROS)

Brug kun dette system, hvis du er sikker på, at børn eller andre personer i nærheden ikke går ind på det område, hvor du arbejder.

- Sæt køregrebet i neutral stilling (N).
- Drej tændingsnøglen mod uret til ROS "ON" -position, mens motoren kører.
- Kig ned og bagud, før og mens du bakker.
- Flyt langsomt køregrebet til bak (R)-position for at starte kørslen.
- Når det ikke længere er nødvendigt at anvende ROS, skal du dreje tændingsnøglen med uret til motorens "ON"-position.

FI TAAKSEAJOLAITTEISTO (ROS)

Tässä ajettavassa ruohonleikkurissa on varusteena taakseajolaitteisto (ROS). Jos käyttäjä yrittää ajaa taaksepäin teräpöydän kytkimen ollessa kytketty, moottori sammuu, ellei virta-avain ole taakseajolaitteiston ON-asennossa.

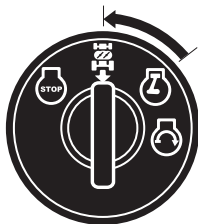
⚠ VAROITUS: Peruuttamista teräpöydän kytkin kytkettynä ruohoa leikatessa on vältettävä. Taakseajolaitteiston saa kytkeä (ON-asento) taakseajon sallimiseksi teräpöydän kytkimen ollessa kytkettynä vain, kun käyttäjän on siirrettävä konetta, johon on kiinnitetty lisälaitte. Älä leikkaa ruohoa peruuttaen, ellei se ole ehdottoman välttämätöntä.

TAAKSEAJOLAITTEISTON KÄYTTÖ

Käytä laitteistoa vain, jos olet täysin varma, että leikkuualueelle ei tule lapsia tai muita sivullisia.

- Siirrä liikkeenohjausvipu vapaa-asentoon (N).
- Kierrä virta-avain moottorin käytössä vastapäivään taakseajolaitteiston ON-asentoon.
- Katso sivuille ja taakse ennen peruuttamista ja peruuttamisen aikana.
- Lähde liikkeelle siirtämällä liikkeenohjausvipu hitaasti peruutusasentoon (R).
- Kun taakseajolaitteistoa ei enää tarvita, käännä virta-avain myötäpäivään moottorin ON-asentoon.

ROS "ON"
 ROS "PA"
 ROS "ON"
 ROS "ON"
 ROS "ON"
 ROS "ON"



Engine "ON" (Normal användning)
 Motor "PÅ" (Normal bruk)
 Engine "ON" (Normal kørsel)
 Moottori "ON" (Normaalitoiminta)
 Motor "ON" (Operação Normal)
 "ON" κινητήρα (κανονική λειτουργία)

PT SISTEMA DE FUNCIONAMENTO EM MARCHA-ATRÁS (ROS)

O seu tractor corta-relva está equipado com um sistema de funcionamento em marcha-atrás (ROS). Qualquer tentativa do operador em conduzir em marcha-atrás com a embraiagem da plataforma engatada, irá desligar o motor se a chave da ignição não estiver na posição ROS "ON".

AVISO: É fortemente desaconselhada a marcha-atrás a subir com a embraiagem da plataforma engatada durante o corte. Ligar ("ON") o ROS para permitir o funcionamento em sentido inverso com a embraiagem da plataforma engatada só de ser feito se o operador decidir que é necessário para reposicionar a máquina com o acessório engatado. Nunca corte a relva em marcha-atrás a não ser que seja absolutamente necessário.

UTILIZAR O SISTEMA DE FUNCIONAMENTO EM MARCHA-ATRÁS

Utilize apenas se tiver a certeza de que crianças ou outras pessoas não vão entrar na área de trabalho.

- Desloque a alavanca de controlo do movimento para a posição de ponto-morto (N).
- Com o motor a funcionar, rode a chave da ignição para a esquerda para a posição ROS "ON".
- Olhe para baixo e para trás antes e enquanto conduzir em marcha-atrás.
- Desloque a alavanca de controlo do movimento lentamente para a posição de marcha-atrás (R) para iniciar o movimento.
- Quando a utilização do ROS já não for necessária, rode a chave da ignição para a direita para a posição do motor "ON".

GR ΣΥΣΤΗΜΑ ΟΠΙΣΘΟΠΟΡΕΙΑΣ (ROS)

Η συγκεκριμένη επικαθήμενη χλοοκοπτική μηχανή διαθέτει σύστημα οπισθοπορείας (ROS). Εάν ο χειριστής επιχειρήσει να κινηθεί σε οπισθοπορεία με το συμπλέκτη του μηχανισμού της χλοοκοπτικής συμπλεγμένο, ο κινητήρας θα σβήσει, εκτός εάν το κλειδί της μίζας μετακινηθεί στη θέση «ΕΝΕΡΓΟΠΟΙΗΣΗΣ» του συστήματος ROS.

ΠΡΟΕΙΔΟΠΟΙΗΣΗ: ΠΡΟΕΙΔΟΠΟΙΗΣΗ: Δεν συνιστάται να κινείστε σε οπισθοπορεία με το συμπλέκτη του μηχανισμού της χλοοκοπτικής συμπλεγμένο κατά την κοπή χόρτων. Το κλειδί πρέπει να μετακινηθεί στη θέση «ΕΝΕΡΓΟΠΟΙΗΣΗΣ» του συστήματος ROS, ώστε να είναι δυνατή η κίνηση σε οπισθοπορεία με το συμπλέκτη του μηχανισμού της χλοοκοπτικής συμπλεγμένο μόνο όταν απαιτείται επανατοποθέτηση της μηχανής με το εξάρτημα συμπλεγμένο. Μην κόβετε χόρτα όταν κινείστε σε οπισθοπορεία, εκτός εάν είναι απολύτως απαραίτητο.

ΧΡΗΣΗ ΤΟΥ ΣΥΣΤΗΜΑΤΟΣ ΟΠΙΣΘΟΠΟΡΕΙΑΣ

Χρησιμοποιείτε το σύστημα αυτό μόνο όταν είστε βέβαιοι ότι δεν υπάρχουν στην περιοχή κοπής χόρτων παιδιά ή άλλα παριστάμενα άτομα.

- Μετακινήστε το μοχλό ελέγχου κίνησης στη νεκρά (N).
- Με τον κινητήρα σε λειτουργία, γυρίστε το κλειδί της μίζας αριστερόστροφα στη θέση «ΕΝΕΡΓΟΠΟΙΗΣΗΣ» του συστήματος ROS.
- Κοιτάξτε προς τα κάτω και προς τα πίσω πριν και κατά τη διάρκεια της οπισθοπορείας.
- Μετακινήστε αργά το μοχλό ελέγχου κίνησης στη θέση οπισθοπορείας (R) για έναρξη της κίνησης.
- Όταν δεν απαιτείται πλέον η χρήση του συστήματος ROS, γυρίστε το κλειδί της μίζας δεξιόστροφα, στη θέση «ΕΝΕΡΓΟΠΟΙΗΣΗΣ» κινητήρα.

SE Tips om gräsklippning

- Rensa gräsmattan från stenar och andra föremål som skulle kunna slungas iväg av bladen.
- Lokalisera och markera stenar och andra fasta föremål för att undvika kollisioner.
- Börja med en hög klipphöjd och sänk sedan klipphöjden tills du är nöjd med klippresultatet.
- Om gräset inte är alltför högt och tjockt kan färdhastigheten ökas gnom att välja en högre växel utan att klippresultatet påverkas.
- Den finaste gräsmattan erhålls om gräset klipps ofta. Klippningen blir jämnare och det klippta gräset fördelas jämnare över ytan. Den totala klipptiden ökar inte eftersom en högre färdhastighet kan väljas utan att klippresultatet påverkas.
- Undvik att klippa vått gräs. Klippresultatet blir sämre eftersom hjulen sjunker ned i den mjuka gräsmattan.
- Spola av klippenheten med vatten undertill efter varje användningstillfälle.

NO Tips om gressklipping

- Rydd plenen for steiner og andre gjenstander som kan slynges bort av bladene.
- Lokaliser og merk steiner og andre faste gjenstander for å unngå kollisjon.
- Begynn med en høy slåshøyde, og reduser til ønsket resultat er nådd.
- Hvis gresset ikke er for høyt og tykt, kan kjørehastigheten økes ved å velge et høyere gir, uten at dette påvirker slåresultatet.
- Plenen blir penest hvis gresset klippes ofte. Klippingen blir jevnere, og det klippede gresset blir jevnere fordelt utover. Den totale tiden blir ikke lengre, siden du kan velge høyere kjørehastighet uten at slåresultatet påvirkes.
- Unngå å klippe mens gresset er vått. Slåresultatene blir dårligere, siden hjulene synker inn i den myke plenen.
- Spyl skjæreverket med vann fra undersiden etter bruk.

DK Tips vedrørende græsslåning

- Fjern sten og andre objekter fra plænen. Ellers kan klingerne slynge dem ud.
- Find og markér sten og andre faste objekter, så du undgår at køre ind i dem.
- Start med en høj skærehøjde og sænk den, indtil du opnår det ønskede resultat.
- Hvis græsset ikke er for langt og tykt, kan kørehastigheden sættes op ved at vælge højere gear, uden at det påvirker klipperesultatet.
- Man får det flotteste resultat, hvis man slår græsset ofte. Plænen slås mere ensartet, og det skårne græs distribueres jævnt hen over overfladen. Det varer ikke længere tid samlet set, da man kan køre med en højere hastighed, uden at arbejdsresultatet bliver dårligere.
- Undgå at slå vådt græs. Arbejdsresultatet bliver værre, da hjulene vil synke ned i den bløde plæne.
- Rens skæreenheden med vand nedenunder efter brug.

FI Leikkausohjeita

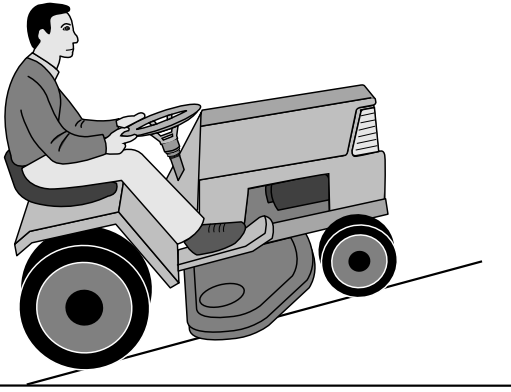
- Poista nurmikolta kivet ja muut esineet, jotka voisivat sinkoutua teristä.
- Paikanna ja merkitse kivet ja muut kiinteät esineet välttääksesi törmäämistä niihin.
- Aloita suurella leikkuukorkeudella ja vähennä korkeutta vaadittuun leikkuukorkeuteen.
- Ellei ruoho ole liian pitkää ja paksua, ajonopeutta voi lisätä valitsemalla suuremman vaihteen ilman, että se vaikuttaa leikkuutulokseen.
- Paras nurmikko saadaan leikkaamalla ruoho usein. Tällöin leikkausjälki on tasaisempi, ja leikattu ruoho leviää tasaisemmin koko alueelle. Aikaa ei myöskään kulu enempää, sillä voit valita suuremman ajonopeuden vaikuttamatta leikkuujälkeen.
- Älä leikkaa märkää ruohoa. Leikkuujälki on huonompi, sillä pyörät uppoavat pehmeään nurmikkoon.
- Ruiskuta leikkuuyksikön alapuolelle vettä käytön jälkeen.

PT Conselhos de corte

- Limpe o relvado de pedras e outros objectos que possam ser arremessados pelas lâminas.
- Localize e marque as pedras e outros objectos fixos para evitar a colisão.
- Comece com uma altura de corte alta e vá reduzindo até obter o resultado de corte pretendido.
- Se a relva não for demasiado longa ou espessa a velocidade de marcha pode ser aumentada, seleccionando uma mudança mais alta sem afectar o resultado de corte.
- Terá um melhor relvado se a relva for cortada regularmente. O corte torna-se mais uniforme e a relva cortada é distribuída mais uniformemente pela superfície. O total de tempo despendido não é maior uma vez que pode ser seleccionada uma velocidade de marcha mais elevada sem afectar os resultados de corte.
- Evite cortar relva molhada. Os resultados de corte serão piores, pois as rodas irão enterrar-se na relva macia.
- Pulverize a unidade de corte por baixo com água depois de usar.

GR Συμβουλές σχετικά με την κοπή

- Απομακρύνετε από το γρασίδι πέτρες και άλλα αντικείμενα που μπορεί να εκτοξευθούν από τις λεπίδες.
- Εντοπίστε και επισημάνετε τις πέτρες και άλλα σταθερά εμπόδια, ώστε να αποφευχθεί τυχόν πρόσκρουση.
- Ξεκινήστε την εργασία με μεγάλο ύψος κοπής και μειώστε το μέχρι να επιτευχθεί το απαιτούμενο αποτέλεσμα κοπής.
- Εάν τα χόρτα δεν είναι πολύ μεγάλα και χοντρά, μπορείτε να αυξήσετε την ταχύτητα κίνησης επιλέγοντας υψηλότερη σχέση μετάδοσης χωρίς να επηρεαστούν τα αποτελέσματα κοπής.
- Βέλτιστα αποτελέσματα επιτυγχάνονται με συχνή κοπή των χόρτων. Η κοπή γίνεται πιο ομοιόμορφη και τα κομμένα χόρτα κατανέμονται εξίσου στην επιφάνεια. Ο συνολικός χρόνος που απαιτείται δεν είναι μεγαλύτερος, καθώς μπορεί να επιλεγεί η υψηλότερη ταχύτητα κίνησης χωρίς να επηρεαστούν τα αποτελέσματα κοπής.
- Αποφεύγετε την κοπή υγρών χόρτων. Τα αποτελέσματα κοπής θα είναι χειρότερα, καθώς οι τροχοί βυθίζονται στο μαλακό γρασίδι.
- Ψεκάστε το κάτω μέρος της μονάδας κοπής με νερό μετά τη χρήση.



SE VARNING!

- Kör inte i terräng som lutar mer än max 15°. Risken för överslag bakåt är mycket stor.
- Kör inte på skrå över lutande terräng eftersom vältningssrisken då är stor.
- Undvik att stoppa eller starta i lutande terräng.

NO ADVARSEL!

- Kjør ikke i terreng som heller mer enn maks. 15°. Risikoen for overslag bakover er da meget stor.
- Kjør ikke på skrå over hellende terreng, ettersom veltorisikoen da er stor.
- Unngå å stoppe eller starte i hellende terreng.

DK ADVARSEL!

- Kør ikke i terræn med mere end maks. 15° hældning. Traktoren kan vælte bagover!
- Kør ikke på langs hen ad skråninger. Traktoren kan vælte om på siden!
- Stop og start på ille vandret terræn bør udgås.

FI VAARA!

- Älä aja rinteillä, joiden kaltevuus on yli 15°: kaatumis-vaara taaksepäin.
- Älä aja rinteissä vinosti: kaatumisvaara sivulle.
- Vältä pysäyttämistä ja liikkeellelähtöä rinteissä.

PT CUIDADO!

- Não dirija em terreno que apresente ângulo maior que 15°, pois há um grande risco de centelhas atiradas para trás. Terrenos com declives oferecem risco significativo de tombo da máquina.
- Evite parar e dar partida em terrenos inclinados.
- Só troque de marcha quando a máquina estiver parada, para evitar avarias na caixa de engrenagem.

GR ΠΡΟΕΙΔΟΠΟΙΗΣΗ!

- Μην οδηγείτε σε έδαφος με κλίση μεγαλύτερη από 15°, το μέγιστο. Ο κίνδυνος ανατροπής προς τα πίσω είναι μεγάλος.
- Σε απότομο έδαφος, ο κίνδυνος για ανατροπή είναι σημαντικός.
- Αποφεύγετε να σταματάτε και να ξεκινάτε σε έδαφος με κλίση.

SE Kör i högervarv så gräsklipppet slungas bort från rabatter, gångar etc. Vid större gräsmattor bör körriktningen efter 2-3 varv ändras så gräsklipppet slungas ut mot den yta som redan klippts som illustrationen visar.

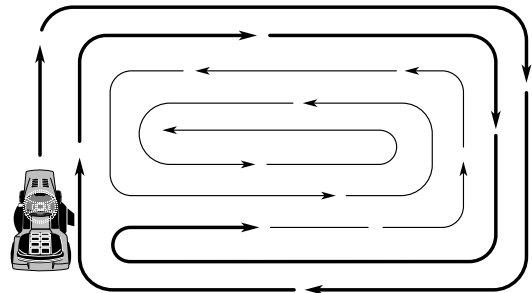
NO Kjør i høyre runder slik at avklippet slynges bort fra rabatter, ganger etc. Ved større gressmatter bør kjøretretningen endres etter 2 - 3 runder slik at avklippet slynges ut mot den flaten som allerede er klippet, slik illustrasjonen viser.

DK Kør i omgange mod højre, så græsafklippet slynges væk fra rabatter, gange osv. Ved større plænearealer bør køretrætningen ændres efter 2-3 omgange, så græsafklippet slynges mod det areal, der allerede er blevet klippet, se illustrationen.

FI Aja oikealle kaartaen, niin ruohosilppu lentää pois päin kukkapenkeistä, käytäviltä, jne. Suuremmilla nurmialueilla pitää ajosuuntaa vaihtaa 2 - 3 kierroksen välein, jotta ruohosilppu lentäisi jo leikatulle nurmikolle kuvan osoittamalla tavalla.

PT Dirija virando sempre para a direita, para que a grama cortada seja atirada para longe dos canteiros de flores e caminhos, etc. Em gramados grandes, a direção deve ser mudada após 2-3 viradas para que a grama cortada seja atirada na direção da área que já foi cortada, conforme mostra a ilustração.

GR Οδηγήστε στρίβοντας δεξιά για να πετάγεται το κομμένο γρασίδι μακριά από τα λουλούδια, τους διαδρόμους, κτλ. Για μεγαλύτερες περιοχές με γκαζόν, θα πρέπει να αλλάζετε την κατεύθυνση οδήγησης μετά από 2-3 στροφές για να πετάγεται το κομμένο γρασίδι προς την περιοχή που έχει ήδη κουρευτεί, όπως απεικονίζεται στην εικόνα.



SE Använd maskinens vänstra sida för att kunna klippa nära träd, buskar, gångar etc. Kniven klipper ca 15 mm innanför kånkans kant.

NO Bruk maskinens venstre side for å kunne klippe nær trær, busker, gangveier etc. Kniven klipper ca. 15 mm innenfor kånkens kant.

DK Brug maskinens venstre side for at klippe tæt ind til træer, buske, gangem.v. Kniven klipper ca. 15 mm inden for afdekningens kant.

FI Käytä koneen vasenta puolta leikatessasi läheltä puita, pensaita, käytäviä, jne. Terät leikkaavat n. 15 mm päässä suojuksen reunasta.

PT Use o lado esquerdo da máquina para cortar grama junto de árvores, arbustos, caminhos, etc. A lâmina corta a aproximadamente 15 mm da extremidade da cobertura.

GR Χρησιμοποιήστε την αριστερά πλευρά του μηχανήματος για να κόβετε κοντά σε δέντρα, θάμνους, διαδρόμους, κτλ. Η λεπίδα κόβει σε απόσταση περίπου 15mm από το άκρο του καλύμματος προς τα μέσα.



(SE) Att stänga av motorn

Flytta tillbehörets kopplingskontroll till det frigjorda läget. Flytta trottelkontrollen mellan lägena för halv och full fart (snabb). Lyft upp kapningsenheten och vrid tändningsnyckeln till "STOP"-läget.

(NO) Når du slår av motoren

Flytt clutchkontroll-koblingen til utkoblet posisjon. Flytt gasspake-kontrollen til mellom middels og rask hastighet. Løft opp klippeenheten og vri om tenningsnøkkelen til "STOPP"-posisjon.

(DK) Standsning af motoren

Flyt tilkoblingskoblingsstangen til frakoblet position. Flyt gaskontrollen til en position mellem halv og fuld hastighed (fast). Løft slåenheden op, og drej tændingsnøglen til positionen "STOP".

(FI) Koneen sammuttaminen

Siirrä kiinnityskytkimen säätö vapaa-asentoon. Siirrä kuristimen säätö välille täysi ja puolinopeus, käännä virta-avain asentoon "STOP" (seis).

(PT) Como desligar o motor

Movimentar o controle da embreagem na posição desengatada. Movimentar o controle borboleta entre a posição na metade e velocidade total (rápida). Suspender a unidade de corte e virar a chave de ignição na posição "STOP".

(GR) Σβήσιμο κινητήρα

Θέστε το χειριστήριο σύνδεσης εξαρτήματος στην απενεργοποιημένη θέση. Μετακινήστε το χειριστήριο μοχλού πεταλούδας μεταξύ της θέσης μισής και τελικής ταχύτητας (γρήγορη). Σηκώστε τη μονάδα κοπής και θέστε το κλειδί της μίζας στη θέση STOP.

(SE) VARNING!

Låt aldrig tändningsnyckeln sitta kvar då maskinen lämnas utan uppsikt för att hindra barn och obehöriga personer att starta motorn.

(NO) ADVARSEL!

La aldri tenningsnøkkelen stå i når maskinen forlades uten tilsyn. Dette for å hindre barn og uvedkommede personer i å starte motoren.

(DK) ADVARSEL!

Tændnøglen må aldrig efterlades, når maskinen forlades uden opsyn. Kun derved sikres, at børn og uvedkommende personer kan starte motoren.

(FI) VAARA!

Älä jätä koskaan virta-avainta paikalleen, kun kone jää ilman valvontaa, jotta lapset ja asiattomat henkilöt eivät voisi käynnistää moottoria.

(PT) CUIDADO!

Não deixe a chave da ignição na máquina quando esta não está sendo usada, para evitar que crianças e outras pessoas não autorizadas liguem a máquina.

(GR) ΠΡΟΕΙΔΟΠΟΙΗΣΗ!

Μην αφήνετε το κλειδί της μίζας επάνω στο μηχάνημα όταν δεν το χρησιμοποιείτε για να μην ξεκινήσουν τον κινητήρα παιδιά ή άλλα αναρμόδια άτομα.

**6. Underhåll, Justering. 6. Vedlikehold, Justering.
6. Vedligeholdelse, Justering. 6. Kunnossapito, Säätö.
6. Manutenção E Regulagem. 6. Συντήρηση, Ρύθμιση.**

SE VARNING!

Utför följande åtgärder innan du utför service på motorn eller klippenheten:

- Trampa ned kopplings/bromspedalen och aktivera parkeringsbromsspaken.
- Ställ körkontrollspaken i neutralläget.
- Flytta klippkopplingsspaken till den frikopplade positionen.
- Stäng av motorn.
- Lossa tändkabeln från tändstiftet.

NO ADVARSEL!

Før du utfører service på motoren eller skjæreverket, skal følgende gjøres:

- Trykk ned kløtsj-/bremsepedalen, og aktiver parkeringsbromsespaken.
- Flytt kjørespaken til nøytral posisjon.
- Flytt kløtsjsspaken til skjæreverket til utkoplest posisjon.
- Slå av motoren.
- Fjern tenningskabelen fra pluggen.

DK ADVARSEL!

Du skal foretage følgende, før du udfører service på motoren eller skæreenheden:

- Tryk koblings-/bremsepedalen ned, og aktivér parkeringsbremsen.
- Sæt køregrebet i neutral stilling.
- Flyt koblingsgrebet på rotorhuset til frakoblet stilling.
- Stands motoren.
- Tag tændkablet af tændrøret.

FI VAROITUS!

Tee seuraavat toimenpiteet ennen moottorin tai leikkuuyksikön huoltamista:

- Paina kytkin-/jarrupoljin pohjaan ja kytke pysäköintijarrun vipu.
- Siirrä liikkeenohjausvipu vapaa-asentoon.
- Siirrä teräpöydän kytkinvipu pois kytkettyyn asentoon.
- Sammuta moottori.
- Irrota sytytyskaapeli tulpasta.

PT AVISO!

Antes de fazer a manutenção ao motor ou da unidade de corte deve efectuar o seguinte:

- Pressione o pedal da embraiagem/travão e engate a alavanca do travão de estacionamento.
- Desloque a alavanca de controlo do movimento para a posição de ponto-morto.
- Desloque a alavanca da embraiagem da plataforma para a posição desengatada.
- Desligue o motor.
- Retire o cabo da ignição da vela.

GR ΠΡΟΕΙΔΟΠΟΙΗΣΗ!

Πριν από την εκτέλεση εργασιών σέρβις στον κινητήρα ή στη μονάδα κοπής, πρέπει να εκτελέσετε την παρακάτω διαδικασία:

- Πατήστε το πεντάλ συμπλέκτη/φρένου και συμπλέξτε το μοχλό χειρόφρενου.
- Μετακινήστε το μοχλό ελέγχου κίνησης στη νεκρά.
- Μετακινήστε το μοχλό συμπλέκτη του μηχανισμού της χλοοκοπτικής στη θέση αποσύμπλεξης.
- Σβήστε τον κινητήρα.
- Αφαιρέστε το καλώδιο της μίζας από το μπουζί.

SE Underhåll

OBSERVERA: Underhåll bör utföras regelbundet för att traktorn skall hållas i gott skick.

⚠ VARNING: Lossa tändstiftskabeln för att undvika oavsiktlig start för all reparation, inspektion eller underhåll.

Före varje användning:

- Kontrollera oljenivån och smörj rörliga delar efter behov.
- Kontrollera att alla bultar, muttrar och saxsprintar finns på plats och är väl säkrade.
- Kontrollera polerna och ventileran på batteriet.
- Ladda långsamt upp med 6 A om detta behövs.
- Rensa luftgallret
- Håll traktorn fri från smuts och skräp för att undvika motorskador eller överhettning.
- Kontrollera bromsarnas funktion.

Rengöring

Vi rekommenderar att du inte använder vattenslang eller högtryckskvätt för att rengöra din traktor, såvida inte motor och transmission är täckta för att hålla vattnet ute. Vatten kan tränga in i motorn och transmissionen och kan förkorta maskinens livslängd. Använd tryckluft eller en lövblåsare för att avlägsna gräs, löv och skräp från traktorn och gräsklipparen.

NO Vedligeholdelse

MERK! Traktoren bør gås igennem med jævne mellemrum, så er du altid sikker på, at den er i orden.

⚠ ADVARSEL! Træk tændkablet af inden du begynder på reparations-, kontrol- eller vedligeholdelsesarbejde for at undgå utilsigtet start.

Inden hver start:

- Check olie, smør drejepunkter hvis det er påkrævet.
- Check bolte, møtrikker og splitpinde.
- Sjek batteriets poler og åbninger.
- Genoplad langsomt på 6 ampere hvis det er nødvendigt.
- Rengør luftgitteret.
- Hold traktoren ren for snavs og græsklip for at undgå skader på motoren og overhedning.
- Check bremsernes funktion.

Rengjøring

Vi anbefaler ikke å bruke hageslange eller høytrykksspyler til å rengjøre traktoren, med mindre motoren og transmisjonen dekkes til for å holde vannet ute. Vann i motoren og transmisjonen vil redusere traktorens effektive levetid. Bruk trykkluft eller en løvblåser til å fjerne gress, blader og smuss fra traktoren og gressklipperen.

DK Vedligeholdelse

BEMÆRK! Traktoren bør gås igennem med jævne mellemrum, så er du altid sikker på, at den er i orden.

⚠ ADVARSEL! Træk tændkablet af inden du begynder på reparations-, kontrol- eller vedligeholdelsesarbejde for at undgå utilsigtet start.

Inden hver start:

- Check oliestanden. Smør lejer, hvis det er påkrævet.
- Check bolte, møtrikker og splitpinde.
- Check batteriets poler og åbninger.
- Genoplad batteriet langsomt med maks. 6 ampere, hvis det er nødvendigt.
- Rengør luftgitteret.
- Rengør traktoren for evt. snavs og græsklip for at undgå skader på motoren og overhedning.
- Kontroller bremsernes funktion.

Rengøring

Vi fraråder at rengøre traktoren med en haveslange eller højtryksrensere, medmindre motoren og transmissionen er afdækket, så vandet holdes ude. Vand i motor eller transmission forkorter traktorens levetid. Brug trykluft eller en løvblåser til at rense traktoren og plæneklipperen for græs, blade og snavs.

FI Kunnosapito

HUMIO: Huoltotyöt tulee suorittaa säännöllisesti, jolloin traktori säilyy jatkuvasti toimintakunoina.

VAARA: Irrota aina sytytystulpan johto ennen kuin teet mitään tarkastuksia, huolto- tai korjaustöitä.

Aina ennen käyttöä:

- Tarkista öljyt ja voitele nivelet tarpeen mukaan.
- Varmista, että pultit, mutterit ja sokat ovat lujasti paikoillaan.
- Tarkista akun navat ja ilma-aukot.
- Lataa akku tarpeen vaatiessa hitaasti 6 ampeerin virralla.
- Puhdista ilmansuodatin.
- Pidä traktori puhtaana liasta ja roskista moottorivaurioiden ja ylikuumentamisen välttämiseksi.
- Tarkista, että jarrut toimivat moitteettomasti.

Pesu

Emme suosittele traktorin puhdistamista vesiletkulla tai painepesurilla ellei moottoria ja vaihteistoa ole suojattu vettä vastaan. Veden pääseminen moottoriin ja vaihteistoon lyhentää koneen käyttöikää. Käytä paineilmaa tai lehtipuhallinta ruohon, lehtien ja roskien poistamiseen traktorista ja ruoholeikkurista.

PT Manutenção

NOTA: Manutenção periódica deve ser executada em base regular de modo a manter seu trator em boas condições de funcionamento.

AVISO: Desligue o cabo de vela para evitar uma partida acidental antes de executar qualquer reparo, inspeção ou manutenção.

Antes de cada uso:

- Verifique o óleo, lubrifique os pontos de pivô conforme necessário.
- Verifique para ver que todos os parafusos, porcas e contrapinos estejam nos seus lugares e seguros.
- Verifique a bateria, terminais e suspiros.
- Carregue lentamente a 6 amperes se necessário.
- Limpe a tela de ar.
- Mantenha o trator livre de sujeira e resíduos para prevenir danos ao motor ou super-aquecimento do motor.
- Verifique a operação do freio.

Limpeza

Não recomendamos a utilização de uma mangueira de jardim ou um aparelho de lavagem à pressão para limpar o trator, salvo se o motor e a transmissão estiverem cobertos para impedir a entrada de água. A entrada de água no motor e na transmissão reduz a vida útil do trator. Utilize ar comprimido ou um soprador de folhas para remover relva, folhas e resíduos do trator e do corta-relva.

GR Συντήρηση

ΣΗΜΕΙΩΣΗ: Για να διατηρείτε το τρακτέρ σας σε καλή κατάσταση λειτουργίας, θα πρέπει να πραγματοποιείται περιοδική συντήρηση σε τακτά χρονικά διαστήματα.

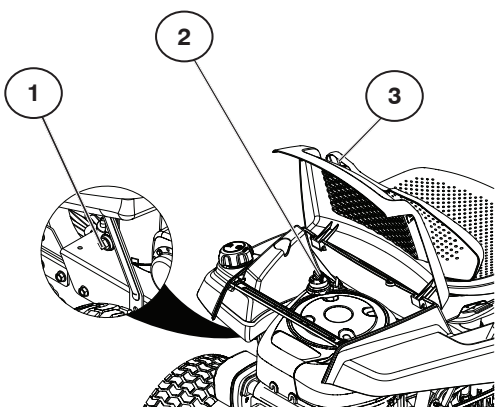
ΠΡΟΕΙΔΟΠΟΙΗΣΗ: Πριν ξεκινήσετε οποιαδήποτε εργασία επισκευής, ελέγχου ή συντήρησης, αποσυνδέστε την ντίζα μπουζί για να αποφεύγετε την τυχαία εκκίνηση.

Πριν από κάθε χρήση:

- Ελέγξτε το λάδι, λιπαίνετε τα κύρια σημεία, όπως απαιτείται.
- Ελέγξτε αν είναι όλα τα μπουλόνια, τα παξιμάδια και οι κοπίλιες στη θέση τους με ασφάλεια.
- Ελέγξτε την μπαταρία, τους ακροδέκτες και τα ανοίγματα αερισμού.
- Φορτίστε ξανά και αργά στα 6 Amp, αν απαιτείται.
- Καθαρίστε τη σήτα αέρα.
- Διατηρείτε το τρακτέρ χωρίς βρομιά και φυτικά υλικά για να αποφεύγετε την πρόκληση βλάβης στον κινητήρα και την υπερθέρμανση.
- Ελέγξτε τη λειτουργία του φρένου.

Καθαρισμός

Δεν συνιστάται η χρήση λάστιχου κήπου ή συσκευής πλύσης υψηλής πίεσης για τον καθαρισμό του τρακτέρ, εκτός εάν είναι καλυμμένος ο κινητήρας και το σασμάν, ώστε να μην εισχωρήσει νερό. Εάν εισχωρήσει νερό στον κινητήρα ή στο σασμάν, θα μειωθεί η ωφέλιμη διάρκεια ζωής του τρακτέρ. Χρησιμοποιήστε πεπιεσμένο αέρα ή φυσητήρα φύλλων για να απομακρύνετε χόρτα, φύλλα και απορρίμματα από το τρακτέρ και τη χλοοκοπτική μηχανή.



SE BYTE AV MOTOROLJA

Fastställ det förväntade temperaturområdet före oljebyte. All olja måste uppfylla API:s serviceklassificering SJ-SN.

- Var noga med att ställa maskinen på en plan yta.
- Oljan är lättare att tömma när den är varm.
- Fånga upp oljan i en passande behållare.

⚠ VARNING: Om motorn har varit igång under en längre stund just innan du skall dränera oljan kommer oljan att vara het.

- Lyft motorkåpan (3).
- Lossa oljepåfyllningsloppet/oljestickan (2). Se noga till att smuts inte tränger in i motorn när du byter olja.
- Placera en behållare för att samla upp oljan.
- Ta bort avtappningspluggen (1) och låt oljan rinna ut i behållaren.
- Då all olja runnit ut, sätt tillbaka avtappningspluggen (1) och dra åt den ordentligt.
- Fyll på motorolja genom oljepåfyllningsrøret (2). Håll i oljan långsamt.
- Kontrollera oljenivån med hjälp av oljestickan (2). För att få en noggrann avläsning, skruva fast oljepåfyllningsloppet helt innan du tar ut oljestickan. Fyll på olja till "FULL"-markeringen på oljestickan. Skruva fast oljepåfyllningsloppet ordentligt när du är klar.
- Sänk motorkåpan (3).

NO SKIFTE MOTOROLJE

Bestem temperaturområdet som forventes før oljeskift. All olje må samsvare med API-klassifisering SJ-SN.

- Sørg for at sitteklipperen står på et helt vannrett underlag.
- Oljen tappes lettere når den er varm.
- Tapp ut oljen i en egnet beholder.

⚠ ADVARSEL: Hvis motoren har vært i bruk en lengre periode rett før du tapper ut oljen, vil oljen være varm.

- Løft motordekselet (3).
- Ta av oljepåfyllningslokket/peilepinnen (2). Vær forsiktig så det ikke kommer smuss inn i motoren mens du skifter olje.
- Plasser en beholder som oljen kan renne ned i.
- Ta ut tappepluggen (1) og la oljen renne ned i beholderen.
- Når all oljen er rent ut, sett tappepluggen (1) tilbake på plass, og skru den godt fast.
- Fyll ny olje på motoren gjennom oljepåfyllningsrøret med peilepinnen (2). Hell langsomt.
- Bruk måleren på oljepåfyllningslokket/peilepinnen (2) til å kontrollere nivået. For nøyaktig avlesning, stram lokket på peilepinnen godt til på røret før du tar ut peilepinnen. Hold et oljenivå som går opp til streken "FULL" på peilepinnen. Stram lokket godt til på røret når du er ferdig.
- Senk motordekselet (3).

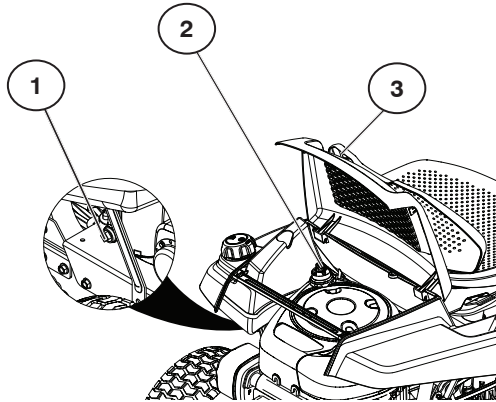
DK SKIFT AF MOTOROLIE

Fastsæt det forventede temperaturområde før et olieskift. Olien skal leve op til API-serviceklassifikationen SJ-SN.

- Plænetraktoren skal stå på en plan flade.
- Olien kan nemmere aftappes, når den er varm.
- Opsaml olien i en passende beholder.

⚠ ADVARSEL: Hvis motoren har været i gang i længere tid umiddelbart før aftapningen, vil olien være meget varm.

- Løft motordækslet (3).
- Tag oliepåfyldningsdækslet/oliepinden (2) af. Pas på, at der ikke trænger smuds ind i motoren ved olieskift.
- Anbring en beholder til opsamling af olien.
- Fjern tømmeproppen (1), og tap olien ned i beholderen.
- Når olien er helt udtømt, sættes tømmeproppen (1) i igen og strammes sikkert.
- Fyld olie på motoren gennem røret til målepinden (2). Påfyld langsomt.
- Brug målepinden (2) til kontrol af oliestanden. Spænd oliepindens dæksel sikkert fast på røret, og fjern oliepinden igen. Dette giver et præcist måleresultat. Oliestanden skal være ved mærket "FULL" på målepinden. Spænd dækslet sikkert fast på røret bagefter.
- Sænk motordækslet (3).



FI MOOTTORIÖLJYN VAIHTO

Tarkista öljyn lämpötila ennen öljynvaihtoa. Öljyn on vastattava API-huoltoluokitusta SJ-SN.

- Varmista, että ruohonleikkuri on tasaisella alustalla.
- Öljy on helpompi tyhjentää lämpimänä.
- Valuta öljy sopivaan astiaan.

VAROITUS: Jos moottoria on käytetty pitkän aikaa juuri ennen öljyn tyhjentämistä, öljy on kuumaa.

- Nosta moottorin suojus (3) ylös.
- Irrota öljyn täyttötulppa/mittatikku (2). Varo, ettei moottoriin pääse likaa öljynvaihdon yhteydessä.
- Aseta öljynkeruuastia tulpan alapuolelle.
- Avaa tyhjennystulppa (1) ja tyhjennä öljy astiaan.
- Kun kaikki öljy on valunut ulos, kiinnitä öljyn tyhjennystulppa (1) takaisin paikalleen ja kiristä hyvin.
- Täytä moottoriin öljyä täyttöaukon putken (2) kautta. Kaada öljy hitaasti.
- Tarkista öljytaso täyttötulpan/mittatikun (2) aukosta mittarilla. Jotta lukema on tarkka, kiristä mittatikun tulppa tiukasti putkeen ennen kuin vedät mittatikun ulos. Pidä öljytaso mittatikun FULL-merkin kohdalla. Kiristä putken tulppa kunnolla toimenpiteen jälkeen.
- Laske moottorin suojus (3) alas.

PT PARA MUDAR O ÓLEO DO MOTOR

Determine a temperatura prevista antes de mudar o óleo. Todo o óleo deve satisfazer a classificação de serviço API SJ-SN.

- Certifique-se de que o tractor corta-relva se encontra numa superfície plana.
- O óleo drena mais livremente quando morno.
- Recolha o óleo num recipiente adequado.

AVISO: Se o motor tiver funcionado durante um longo período de tempo imediatamente antes de drenar o óleo, o óleo estará quente.

- Levante a cobertura do motor (3).
- Retire o tampão de enchimento/vareta do óleo (2). Tenha cuidado para não deixar entrar sujidade para dentro do motor quando mudar o óleo.
- Coloque um recipiente para recolher o óleo.
- Retire o bujão de drenagem (1) e drene o óleo para o recipiente.
- Depois de o óleo ter drenado completamente, volte a colocar o bujão de drenagem (1) e aperte bem.
- Reateste o motor com óleo através do tubo da vareta do óleo (2). Verta lentamente.
- Use o manómetro no tampão de enchimento/vareta do óleo (2) para verificar o nível. Para uma leitura precisa, aperte bem o tampão da vareta no tubo antes de retirar a vareta. Mantenha o óleo na linha "FULL" na vareta. Aperte bem o tampão no tubo quando acabar.
- Baixe a cobertura do motor (3).

GR ΓΙΑ ΝΑ ΑΛΛΑΞΕΤΕ ΤΟ ΛΑΔΙ ΚΙΝΗΤΗΡΑ

Καθορίστε το αναμενόμενο εύρος θερμοκρασίας πριν από την αλλαγή του λαδιού. Όλα τα λάδια πρέπει να πληρούν τις απαιτήσεις της ταξινόμησης λειτουργίας API SJ-SN.

- Βεβαιωθείτε ότι η επικαθήμενη χλοοκοπτική μηχανή βρίσκεται σε επίπεδη επιφάνεια.
- Το λάδι αποστραγγίζεται πιο εύκολα όταν είναι ζεστό.
- Συλλέξτε το λάδι σε κατάλληλο δοχείο.

ΠΡΟΕΙΔΟΠΟΙΗΣΗ: Εάν ο κινητήρας βρισκόταν σε λειτουργία για παρατεταμένο χρονικό διάστημα λίγο πριν από την αποστράγγιση του λαδιού, το λάδι θα είναι ζεστό.

- Ανασηκώστε το κάλυμμα του κινητήρα (3).
- Αφαιρέστε την τάπα πλήρωσης/ράβδο ένδειξης στάθμης λαδιού (2). Προσέξτε να μην εισχωρήσουν ακαθαρσίες στον κινητήρα κατά την αλλαγή του λαδιού.
- Τοποθετήστε ένα δοχείο για συλλογή του λαδιού.
- Αφαιρέστε την τάπα αποστράγγισης (1) και αποστραγγίστε το λάδι στο δοχείο.
- Μετά την πλήρη αποστράγγιση του λαδιού, τοποθετήστε ξανά την τάπα αποστράγγισης λαδιού (1) και σφίξτε καλά.
- Γεμίστε με λάδι τον κινητήρα μέσω του σωλήνα της ράβδου ένδειξης στάθμης λαδιού (2). Προσθέστε το λάδι αργά.
- Χρησιμοποιήστε το μετρητή στην τάπα πλήρωσης/ράβδο ένδειξης στάθμης λαδιού (2) για έλεγχο της στάθμης. Για ακριβείς μετρήσεις, σφίξτε καλά την τάπα της ράβδου ένδειξης στάθμης λαδιού στο σωλήνα πριν αφαιρέσετε τη ράβδο. Διατηρείτε τη στάθμη λαδιού στη γραμμή «FULL» (Πλήρες) της ράβδου ένδειξης στάθμης λαδιού. Σφίξτε καλά την τάπα στο σωλήνα όταν ολοκληρωθεί η διαδικασία.
- Χαμηλώστε το κάλυμμα του κινητήρα (3).

SE SERVICEJOURNAL

Fyll i datum när du utför regelbunden service.

	Utföres vid behov	Efter 8 driftstimmar	Efter 25 driftstimmar	Efter 50 driftstimmar	Efter 100 driftstimmar
Byt motorolja *			•		
Smörj axlarna, spindlarna, stången och pinjongen			•		
Kontrollera bromsarnas funktion	•				
Rengör luftgaller *			•		
Byt ut papperskassett i luftrenare *					•
Rengör motors kylflänsar *					•
Byt ut tändstift					•
Kontrollera däcktryck		•			
Ladda batteri (minst 12,4 Volt)	•				
Rengör batteri och kontaktpunkter *			•		
Inspektera ljuddämpare				•	

Kontrollera ljuddämparen var 50:e driftimme eller var sjätte månad för att upptäcka eventuella tecken på skador. Om du hittar skador kan du titta på reservdelslistan eller kontakta din lokala återförsäljare för att beställa en ny del.

* Vid användning under smutsiga eller dammiga förhållanden ska service utföras oftare.

NO SERVICERAPPORT

Skriv inn hvilke datoer du fullfører regelmessig service

	Etter hvert som det trengs	Etter 8 timers drift	Etter 25 timers drift	Etter 50 timers drift	Etter 100 timers drift
Skifte motorolje *			•		
Smør akslene, spindlene og tannstangen og pinjongen			•		
Kontrollere at bremsene fungerer	•				
Rengjøre lufthette *			•		
Erstatte papirpatron i luftrensere *					•
Rengjøre finnene på motorens radiator *					•
Erstatte tennplugg					•
Kontrollere dekktrykk		•			
Lade batteriet (minimum 12,4 volt)	•				
Rengjøre batteri og terminaler *			•		
Kontrollere lydpotte				•	

Kontroll lydtemperen hver 50. driftstime eller hver sjette måneder for tegn på skader. Hvis du oppdager skader, kan du se i listen over reparasjonsdeler eller kontakte den lokale forhandleren for å bestille en reservedel.

* Utfør vedlikehold oftere når du arbeider i skitne eller støvete omgivelser.

DK SERVICELOG

Nedskriv data, når du udfører regelmæssig service.

	Efter behov	Hver 8 time	Hver 25 time	Hver 50 time	Hver 100 time
Skift af motorolie *			•		
Smør aksler, spindler, og rack og tanddrev			•		
Kontrol af bremseser	•				
Rengøring af luftledeplade *			•		
Udskiftning af luftfilterets papirelement *					•
Rengøring af motorens køleribber *					•
Udskiftning af tændrør					•
Kontrol af dæktryk		•			
Oplad batteri (minimum 12,4 volt).....	•				
Rengøring af batteri og terminaler *			•		
Kontrol af lydæmper				•	

Efterse lydæmperen for hver 50 timers drift eller hver 6. måned for tegn på skader. Hvis der konstateres skader, skal du se reservedelslisten eller kontakte din lokale forhandler for at bestille en erstatning.

* Udfør service oftere ved drift i beskidte eller støvede omgivelser.

FI HUOLTOPÖYTÄKIRJA

Merkitse muistiin säännöllisen huollon päivämäärät.

	Tarpeen vaatiessa	8 tunnin välein	25 tunnin välein	50 tunnin välein	100 tunnin välein
Moottoriöljyn vaihto *			•		
Voitele akselit, karat, teline ja hammasratas			•		
Jarrun toiminnan tarkastus	•				
Ilmaritilän puhdistus *			•		
Ilmansuodattimen paperipatruunan vaihto *					•
Moottorin jäähdytysritilöiden puhdistus *					•
Sytytystulpan vaihto.....					•
Renkaiden ilmanpaineen tarkastus		•			
Lataa akku (vähintään 12,4 volttiin)	•				
Akun ja liittimien puhdistus *			•		
Pakoputken tarkastus				•	

Tarkista äänenvaimennin vaurioiden varalta 50 käyttötunnin tai kuuden kuukauden välein. Jos vaurioita on, tilaa korvaavat osat varaosaluettelon mukaan tai ottamalla yhteyttä paikalliseen jälleenmyyjään.

* Huolla tavallista useammin, jos laitetta käytetään likaisissa tai pölyisissä olosuhteissa.

(PT) REGISTO DE SERVIÇO

Preencha as datas quando completar a manutenção regular

	Conforme Necessário	Cada 8 horas	Cada 25 horas	Cada 50 horas	Cada 100 horas
Mudar óleo do motor *			•		
Lubrifique os eixos, os veios e o carril e pinhão			•		
Verificar o funcionamento dos travões	•				
Limpar o filtro de rede de ar *			•		
Substituir o cartucho de papel do pré-filtro de ar *					•
Limpar as aletas de refrigeração do motor *					•
Substituir a vela de ignição.....					•
Verificar a pressão dos pneus.....		•			
Carregue a bateria (12,4 V mín.).....	•				
Limpar a bateria e os terminais *			•		
Verificar o silenciador				•	

Verifique se o silenciador apresenta sinais de danos a cada 50 horas de trabalho ou seis meses. Caso existam sinais de danos, consulte a lista de peças para reparação ou contacte o seu concessionário local para encomendar uma substituição.

* Efectue operações de manutenção com mais frequência quando utilizar em ambientes poeirentos ou sujos.

(GR) ΑΡΧΕΙΟ ΣΕΡΒΙΣ

Συμπληρώστε τις ημερομηνίες όταν ολοκληρώσετε το τακτικό σέρβις

	Όπως απαιτείται	Κάθε 8 ώρες	Κάθε 25 ώρες	Κάθε 50 ώρες	Κάθε 100 ώρες
Αλλαγή λαδιού κινητήρα *			•		
Λιπάνετε τους άξονες, τις ατράκτους, το πλαίσιο και το δορυφόρο			•		
Έλεγχος λειτουργίας φρένων.....	•				
Καθαρισμός προστατευτικού πλέγματος αέρα *			•		
Αντικατάσταση χάρτινου φυσιγγίου φίλτρου αέρα *					•
Καθαρισμός πτερυγίων ψύξης κινητήρα *					•
Αντικατάσταση μπουζί					•
Έλεγχος πίεσης ελαστικών		•			
Φορτίστε την μπαταρία (τουλάχιστον 12,4 Volt).....	•				
Καθαρισμός μπαταρίας και ακροδεκτών *			•		
Έλεγχος σιγαστήρα				•	

Να επιθεωρείτε το σιλανσιέ κάθε 50 ώρες λειτουργίας ή κάθε έξι μήνες για ενδείξεις ζημιάς. Αν διαπιστωθούν ζημιές, ανατρέξτε στη λίστα ανταλλακτικών επισκευής ή επικοινωνήστε με τον τοπικό σας αντιπρόσωπο για να παραγγείλετε ανταλλακτικά.

* Να κάνετε σέρβις πιο συχνά αν εργάζεστε σε βρώμικο ή σκονισμένο περιβάλλον.

SE OPS (Operator Presence System) och ROS (Reverse Operation System)

Kontrollera att OPS- och ROS-systemen fungerar korrekt. Reparera eventuella defekter omedelbart om din gräsklippare inte fungerar enligt beskrivning.

- Motorn ska inte starta såvida inte bromspedalen är fullt nedtrampad och klippenhetens kopplingskontroll är i den frikopplade positionen.

KONTROLL AV OPS-SYSTEM:

- När motorn är igång och föraren lämnar sätet utan att först aktivera parkeringsbromsen stängs motorn av.
- När motorn är igång och klippenhetens kopplingsspak är inkopplad stängs motorn av om föraren lämnar sätet.
- Klippenhetens kopplingsspak bör aldrig manövreras såvida inte föraren sitter i sätet.



KONTROLL AV ROS-SYSTEM:

- När motorn är igång och tändningen är ställd i Motor "PÅ"-läget, och klippenhetens kopplingsspak är inkopplad, ska motorn stängas av om föraren försöker att lägga in backen.
- När motorn är igång och tändningen är ställd i ROS "PÅ"-läget, och klippenhetens kopplingsspak är inkopplad, ska motorn INTE stängas av om föraren försöker att lägga in backen.

NO Operatørens tilstedeværelsesystem og ryggesystem (ROS)

Forsikre deg om at tilstedeværelsesystemet og ryggesystemet fungerer som de skal. Hvis sitteklipperen ikke fungerer som beskrevet, må problemet repareres omgående.

- Motoren skal ikke starte hvis ikke bromspedalen er helt inntrykket og kløtsjkontrollen til utstyret er i utkoplet posisjon.

KONTROLLERER OPERATØRENS TILSTEDEVÆRELSE-SYSTEM:

- Når motoren er i gang, vil alle forsøk som operatøren gjør på å forlate setet uten først å sette parkeringsbromsen på, stanse motoren.
- Når motoren går og utstyrets kløtsj er innkoplet, vil alle forsøk som operatøren gjør på å forlate setet, slå motoren av.
- Utstyrets kløtsj skal ikke betjenes når operatøren ikke sitter i setet.



KONTROLLERER RYGGESYSTEM (ROS):

- Når motoren går og tenningsnøkkelen står i posisjonen Motor "PÅ" og utstyrets kløtsj er innkoplet, vil alle forsøk av operatøren på å skifte til revers, føre til at motoren stanser.
- Når motoren går og tenningsnøkkelen står i posisjonen ROS "PÅ" og utstyrets kløtsj er innkoplet, skal et forsøk av operatøren på å skifte til revers, IKKE føre til at motoren stanser.

DK System til registrering af brugerens tilstedeværelse og reverseringssystem (ROS)

Kontrollér, at systemet til registrering af brugerens tilstedeværelse og at reverseringssystemet fungerer korrekt. Hvis ikke din plænetraktor fungerer som beskrevet, skal du omgående få fejlen rettet.

- Motoren må ikke kunne starte, med mindre at bromspedalen er trykket helt ned, og redskabskoblingen er frakoblet.

KONTROL AF SYSTEM TIL REGISTRERING AF BRUGERENS TILSTEDEVÆRELSE

- Hvis motoren kører, og føreren forlader førersædet uden at aktivere parkeringsbromsen, bør motoren standse.
- Hvis motoren kører, og redskabskoblingen er aktiveret, bør motoren standse, hvis føreren forlader sædet.
- Redskabskoblingen må ikke koble til, med mindre at føreren sidder i sædet.



KONTROL AF REVERSERINGSSYSTEM (ROS)

- Når motoren kører med tændingsnøglen på motor "ON"-positionen og med tilkoblet redskabskobling, vil førerens forsøg på at skifte til bakgear standse motoren.
- Når motoren kører med tændingsnøglen på ROS "ON"-positionen og med tilkoblet redskabskobling, vil førerens forsøg på at skifte til bakgear IKKE standse motoren.

FI Kuljettajan paikallaolon tunnistus ja taakseajolaitteisto (ROS)

Tarkista, että kuljettajan paikallaolon tunnistusjärjestelmä ja taakseajolaitteisto toimivat asianmukaisesti. Jos ruohonleikkuri ei toimi kuvauksen mukaisesti, korjaa ongelma välittömästi.

- Moottorin ei pidä käynnistyä, ellei jarrupoljinta paineta pohjaan saakka ja ellei lisälaitteen kytkin ole poiskytketyssä asennossa.

KULJETTAJAN PAIKALLAOLON TUNNISTUSJÄRJESTELMÄN TARKASTUS:

- Jos kuljettaja yrittää poistua istuimelta moottorin käydessä pysäköintijarrua kytkemättä, moottorin pitäisi sammua.
- Jos kuljettaja yrittää poistua istuimelta moottorin käydessä ja lisälaitteen kytkimen ollessa kytketty, moottorin pitäisi sammua.
- Lisälaitteen kytkimen ei pidä koskaan toimia, ellei kuljettaja istu istuimella.



TAAKSEAJOLAITTEISTON (ROS) TARKASTUS:

- Jos kuljettaja yrittää vaihtaa peruutusvaihteelle moottorin käydessä ja virta-avaimen ollessa moottorin ON-asennossa lisälaitteen kytkin kytkettynä, moottorin pitäisi sammua.
- Jos kuljettaja yrittää vaihtaa peruutusvaihteelle moottorin käydessä ja virta-avaimen ollessa taakseajolaitteiston ON-asennossa lisälaitteen kytkin kytkettynä, moottorin EI pidä sammua.

PT Sistema de presença do operador e sistema de funcionamento em marcha-atrás (ROS)

Certifique-se de que os sistemas de presença do operador e do funcionamento em marcha-atrás estão a funcionar correctamente. Se o seu tractor corta-relva não funcionar como descrito, repare o problema imediatamente.

- O motor não deve arrançar se o pedal do travão não estiver pressionado até abaixo e o controlo da embraiagem do acessório não estiver na posição desengatada.

VERIFICAR O SISTEMA DE PRESENÇA DO OPERADOR:

- Quando o motor está em funcionamento, qualquer tentativa do operador em sair do assento sem engatar primeiro o travão de estacionamento deverá desligar o motor.
- Quando o motor está em funcionamento e a embraiagem do acessório está engatada, qualquer tentativa do operador em sair do assento deverá desligar o motor.
- A embraiagem do acessório nunca deve ser accionada se o operador não estiver no assento.



VERIFICAR O SISTEMA DE FUNCIONAMENTO EM MARCHA-ATRÁS (ROS)

- Quando o motor estiver em funcionamento com a ignição na posição do motor "ON" e a embraiagem do acessório engatada, qualquer tentativa do operador em engatar a marcha-atrás deverá desligar o motor.
- Quando o motor estiver em funcionamento com a ignição na posição ROS "ON" e a embraiagem do acessório engatada, qualquer tentativa do operador em engatar a marcha-atrás NÃO deverá desligar o motor.

GR Σύστημα παρουσίας χειριστή και σύστημα οπισθοπορείας (ROS)

Βεβαιωθείτε ότι τα συστήματα παρουσίας χειριστή και οπισθοπορείας λειτουργούν σωστά. Εάν η επικαθήμενη χλοοκοπτική μηχανή δεν λειτουργεί όπως περιγράφεται, αποκαταστήστε αμέσως το πρόβλημα.

- Ο κινητήρας δεν θα παίρνει μπροστά, εάν το πεντάλ φρένου δεν είναι πατημένο μέχρι τέρμα και εάν το χειριστήριο συμπλέκτη του εξαρτήματος δεν βρίσκεται στη θέση αποσύμπλεξης.

ΕΛΕΓΧΟΣ ΣΥΣΤΗΜΑΤΟΣ ΠΑΡΟΥΣΙΑΣ ΧΕΙΡΙΣΤΗ:

- Όταν ο κινητήρας λειτουργεί, σε κάθε απόπειρα του χειριστή να απομακρυνθεί από το κάθισμα χωρίς να τραβήξει αρχικά το χειρόφρενο ο κινητήρας θα πρέπει να σβήσει.
- Όταν ο κινητήρας λειτουργεί και ο συμπλέκτης του εξαρτήματος είναι συμπλεγμένος, σε κάθε απόπειρα του χειριστή να απομακρυνθεί από το κάθισμα ο κινητήρας θα πρέπει να σβήσει.
- Ο συμπλέκτης του εξαρτήματος δεν πρέπει να λειτουργεί ποτέ όταν ο χειριστής δεν βρίσκεται στο κάθισμα.



ΕΛΕΓΧΟΣ ΣΥΣΤΗΜΑΤΟΣ ΟΠΙΣΘΟΠΟΡΕΙΑΣ (ROS):

- Όταν ο κινητήρας λειτουργεί με το διακόπτη της μίζας στη θέση «ΕΝΕΡΓΟΠΟΙΗΣΗΣ» κινητήρα και το συμπλέκτη του εξαρτήματος συμπλεγμένο, σε κάθε απόπειρα του χειριστή να επιλέξει την οπισθοπορεία ο κινητήρας θα πρέπει να σβήσει.
- Όταν ο κινητήρας λειτουργεί με το διακόπτη της μίζας στη θέση «ΕΝΕΡΓΟΠΟΙΗΣΗΣ» του συστήματος ROS και το συμπλέκτη του εξαρτήματος συμπλεγμένο, σε κάθε απόπειρα του χειριστή να επιλέξει την οπισθοπορεία ο κινητήρας ΔΕΝ θα πρέπει να σβήσει.

(SE) RENGÖR LUFTGALLER

Luftgallret sitter över luftinsuget ovanpå motorn. Luftgallret måste hållas fritt från smuts och skräp för att förhindra skador på motorn orsakade av överhettning. Rengör med en stålborste eller tryckluft för att ta bort smuts och intorkade gummifibrer.

LUFTFILTER

Motorn körs inte på rätt sätt om du använder ett smutsigt luftfilter. Utför service på luftrenaren oftare under dammiga förhållanden.

(NO) RENGJØRE LUFTHETTE

Luftheten befinner seg over luftinntaksblåseren øverst på motoren. Luftheten må holdes fri for smuss og rusk for å unngå skade på motoren fra overoppheting. Rengjør med en stålborste eller trykkluft for å fjerne smuss og tørkede gummifibre som er vanskelige å fjerne.

LUFTFILTER

Motoren går ikke riktig hvis luftfilteret er skittent. Utfør vedlikehold på luftfilteret oftere i støvete omgivelser.

(DK) RENGØRING AF LUFTLEDEPLADE

Luftledepladen sidder over luftindtagsblæseren, der er placeret oven på motoren. Luftledepladen skal holdes ren for snavs for at forhindre, at motoren beskadiges pga. overophedning. Rengør med en stålborste eller med trykluft for at fjerne snavs og genstridige tørrede gummifibre.

LUFTFILTER

Motoren kører ikke korrekt, når der bruges et snavsset luftfilter. Under støvede forhold skal service på luftfiltret udføres oftere.

(FI) ILMARITILÄN PUHDISTUS

Ilmaritilä on moottorin yläosassa sijaitsevan ilmanottoaukon puhaltimen yläpuolella. Ilmaritilä on pidettävänä puhtaana liasta ja roskista, jotta ylikuumentuminen ei aiheuta moottorivauriota. Puhdista teräsharjalla tai paineilmalla, jotta saat poistettua pölyn ja tiukassa olevat kuivuneet kumikuidut.

ILMANSUODATIN

Jos ilmansuodatin on likainen, moottori ei toimi kunnolla. Jos käytät konetta pölyisissä olosuhteissa, huollata ilmanpuhdistin useammin.

(PT) LIMPAR O FILTRO DE REDE DE AR

O filtro de rede de ar encontra-se no soprador de admissão de ar situado na parte superior do motor. O filtro de rede de ar tem de ser mantido sem sujidade e palha para evitar a ocorrência de danos no motor devido a sobreaquecimento. Limpe com uma escova metálica ou com ar comprimido para remover a sujidade e as fibras de goma seca remanescentes.

FILTRO DE AR

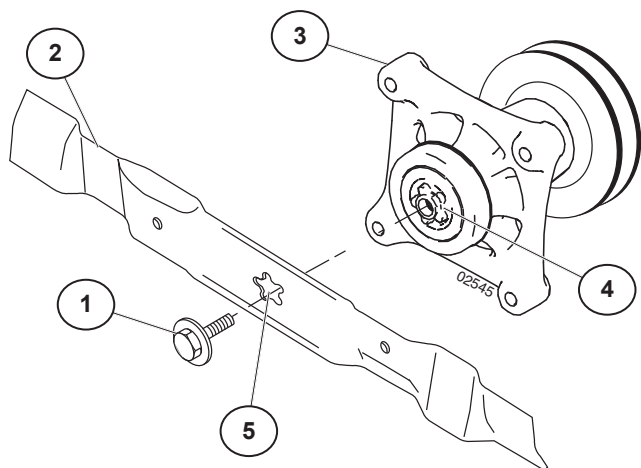
O motor não funcionará corretamente se utilizar um filtro de ar sujo. A manutenção do filtro de rede do ar deve ser mais frequente em ambientes poeirentos.

(GR) ΚΑΘΑΡΙΣΜΟΣ ΠΡΟΣΤΑΤΕΥΤΙΚΟΥ ΠΛΕΓΜΑΤΟΣ ΑΕΡΑ

Το προστατευτικό πλέγμα αέρα βρίσκεται επάνω από τον φουσητήρα που βρίσκεται στο επάνω μέρος του κινητήρα. Οι ρύποι και τα υπολείμματα θα πρέπει να απομακρύνονται από το προστατευτικό πλέγμα αέρα, για να αποφύγετε ζημιά του κινητήρα από υπερθέρμανση. Καθαρίζετε με μια μεταλλική βούρτσα ή πεπιεσμένο αέρα για να αφαιρέσετε ρύπους και αποξηραμένες ίνες από κόμμι που επιμένουν.

ΦΙΛΤΡΟ ΑΕΡΑ

Ο κινητήρας δεν λειτουργεί σωστά εάν χρησιμοποιείται βρώμικο φίλτρο αέρα. Συντηρείτε το φίλτρο αέρα πιο συχνά σε συνθήκες σκόνης.



SE Demontering av blad

- Höj upp klippenheten till den högsta positionen för att komma åt bladet.

OBS: Skydda dina händer med handskar och/eller linda in varje blad i stark skyddsduk.

- Avlägsna bladbulnen (1) genom att vrida den moturs.
- Montera det nya bladet (2) med stämpeln "This Side Up" (Denna sida upp) vänd mot spindelns enhet (3).

VIKTIGT: För att säkerställa en korrekt montering måste bladets centrumhål (5) vara inriktat mot stjärnan (4) på spindelns enhet (3).

- Montera och dra åt bladbulnen (1) ordentligt (62-75 Nm).

VIKTIGT: Den speciella bladbulnen (1) är värmebehandlad.

NO Fjerne bladet

- Løft gressklipperen til høyeste posisjon for å få tilgang til bladet.

MERK: Beskytt hendene dine med hansker og/eller dekk bladene med stabil duk.

- Fjern bladboltene (1) ved å skru dem mot urviserne.
- Sett i nytt blad (2) med innstanset "This Side Up" vendt mot skjæreverk- og spindelns enhet (3).

VIKTIG: For å sikre korrekt montering, må midthullet (5) i bladet være innrettet med stjärnen (4) på spindelns enhet (3).

- Sett i og stram bladboltene godt (1) (62-75 Nm).

VIKTIG: Bladets spesialbolt (1) er varmebehandlet.

DK Afmontering af klinge

- Sæt rotorhuset i højeste stilling for at få adgang til klingens.
- BEMÆRK:** Beskyt hænderne med handsker, og/eller vikl kraftigt stof rundt om klingens.

- Fjern klingeboltene (1) ved at dreje dem mod uret.
- Installér en ny klinge (2) med mærket "This Side Up" imod rotorhuset og akselenheden (3).

VIKTIGT: For at sikre korrekt samling skal centerhullet (5) på klingens passe med stjärnen (4) på akselenheden (3).

- Sæt klingeboltene (1) i og spænd dem korrekt (62-75 Nm).

VIKTIGT: Den specielle klingebolt (1) er varmebehandlet.

FI Terän irrottaminen

- Nosta ruohonleikkuri ylimpään asentoon, jolloin pääset käsiksi terään.

HUOMAA: Suojaa kätesi käsineillä ja/tai kääri terä paksuun kankaaseen.

- Irrota terän pultti (1) kiertämällä sitä vastapäivään.
- Asenna uusi terä (2) siten, että merkintä This Side Up (tämä puoli ylöspäin) tulee teräpöytää ja keskiökappaletta (3) kohti.

TÄRKEÄÄ: Jotta asennus on oikein, terän keskireiän (5) on oltava keskiökappaleessa (3) olevan tähden (4) kohdalla.

- Aseta terän pultti (1) paikalleen jakiristäkunnolla (62-75 Nm).

TÄRKEÄÄ: Terän erikoispultti (1) on lämpökäsitelty.

PT Remoção da lâmina

- Levante o corta-relva até à posição máxima para aceder à lâmina.

NOTA: Proteja as mãos com luvas e/ou envolva a lâmina com um tecido grosso.

- Retire o parafuso da lâmina (1) rodando-o para a esquerda.
- Instale a lâmina nova (2) com a indicação "This Side Up" (Este lado para cima) virada para o conjunto da plataforma e mandril (3).

IMPORTANTE: Para assegurar uma montagem correcta, o orifício central (5) da lâmina deve ficar alinhado com a estrela (4) no conjunto do mandril (3).

- Instale e aperte bem o parafuso da lâmina (1) (62-75 Nm).

IMPORTANTE: O parafuso especial da lâmina (1) foi tratado termicamente.

GR Αφαίρεση λεπίδας

- Ανασηκώστε τη χλοοκοπτική μηχανή στην υψηλότερη θέση, για να αποκτήσετε πρόσβαση στη λεπίδα.

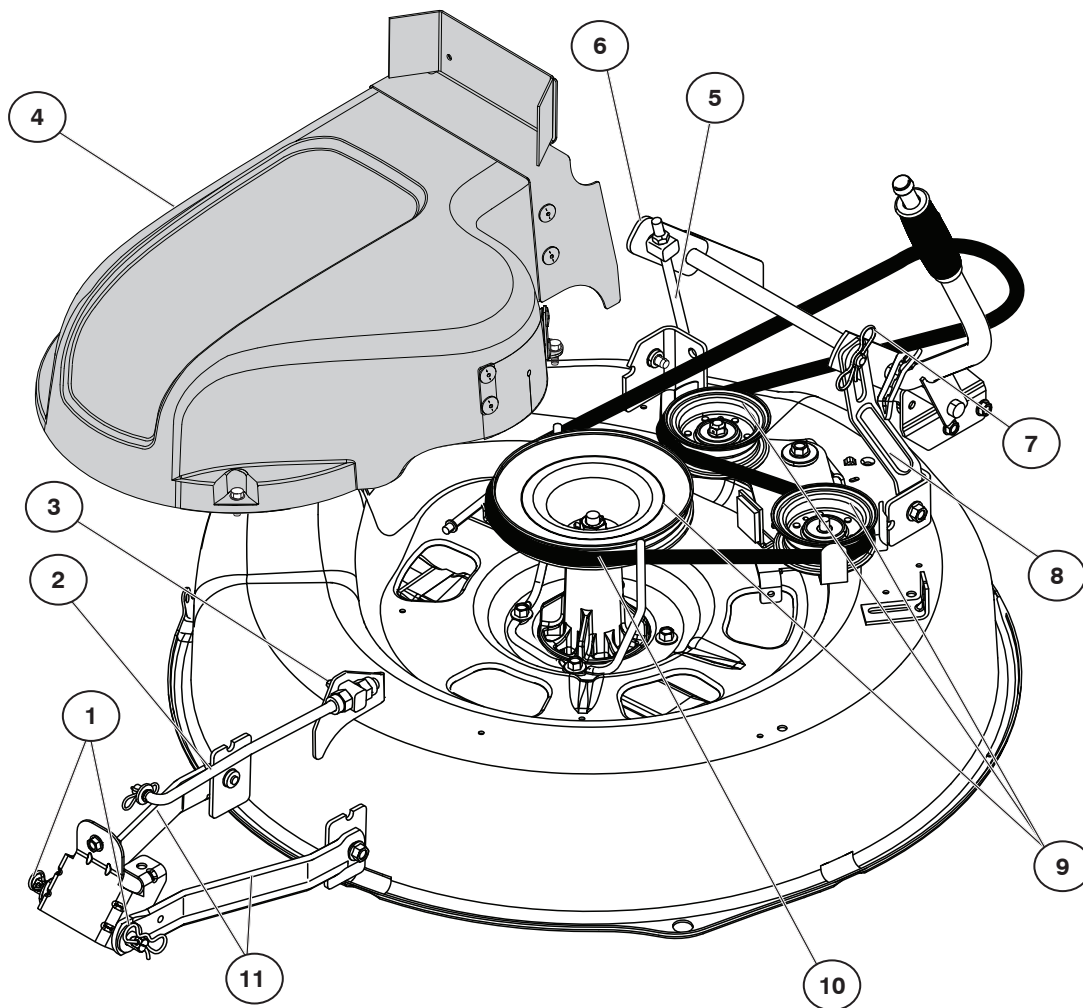
ΣΗΜΕΙΩΣΗ: Προστατεύστε τα χέρια σας με γάντια ή/και τυλίξτε τη λεπίδα με χοντρό πανί.

- Περιστρέψτε το μπουλόνι της λεπίδας (1) αριστερόστροφα, για να το αφαιρέσετε.
- Τοποθετήστε τη νέα λεπίδα (2) με την ένδειξη «This Side Up» (Με αυτήν την πλευρά προς τα πάνω) στραμμένη προς το μηχανισμό της χλοοκοπτικής και το συγκρότημα άξονα (3).

ΣΗΜΑΝΤΙΚΟ: Για να διασφαλιστεί η σωστή συναρμολόγηση, η κεντρική οπή (5) στη λεπίδα πρέπει να είναι ευθυγραμμισμένη με το αστέρι (4) στο συγκρότημα άξονα (3).

- Τοποθετήστε και σφίξτε καλά το μπουλόνι της λεπίδας (1) (62-75 Nm).

ΣΗΜΑΝΤΙΚΟ: Το μπουλόνι της λεπίδας (1) έχει υποβληθεί σε θερμική επεξεργασία.



SE Demontering av klippenhet

- Placera klippkopplingspaken i den frikopplade positionen.
- För höjdställningsspaken framåt för att sänka klippenheten till den lägsta positionen.
- Avlägsna spindelkåpan (4).
- Avlägsna sprintarna (1) som håller de främre vänstra och högra upphängningsarmarna (11) på plats.
- Avlägsna bulten (3) som håller avvägningstången, front till bak, (2) på plats.
- Avlägsna sprinten (7) som håller lyftlänkarmen (8) på plats.
- Avlägsna bulten (6) som håller avvägningstången, sida till sida, (5) på plats.
- Avlägsna remmen (10) från remskivorna (9).
- För ut enheten från maskinens undersida.

NO Fjerne skjæreverk

- Plasser kløtsspaken til skjæreverket i "UTKOPLET" posisjon.
- Flytt gressklipperens høyejusteringsspak forover for å senke gressklipperen til laveste posisjon.
- Fjern dekselet (4) over spindelen.
- Fjern stiftene (1) som holder de venstre og høyre opphengsarmene (11) fremme på gressklipperen på plass.
- Fjern bolten (3) som holder nivellerstangen (2) på plass fremme på skjæreverket.
- Fjern stiftene (7) som holder skjæreverkets venstre løftearm (8) på plass.
- Fjern bolten (6) som holder nivellerstangen (5) på plass fra side til side på skjæreverket.
- Fjern remmen (10) fra rundt trinsene (9).
- Før skjæreverket ut fra under siden på gressklipperen.

DK Afmontering af rotorhus

- Flyt koblingsgrebet på rotorhuset til frakoblet stilling.
- Flyt håndtaget til højdejustering fremad for at sænke rotorhuset til den laveste position.
- Tag dækslet (4) over akselenheden af.
- Fjern splitterne (1), der holder venstre og højre støttearme (11) foran på plads.
- Fjern bolten (3), som holder rotorhusets for-bag udigningsstang (2) på plads.
- Fjern tappen (7), som holder forbindelsesarmen (8) til løft af rotorhus på plads.
- Fjern bolten (6), som holder rotorhusets sideværts udigningsstang (5) på plads.
- Tag remmen (10) af remskiven (9).
- Tag rotorhuset ud fra undersiden af plænetraktoren

FI Ruohonleikkurin teräpyödan irrottaminen

- Siirrä teräpyödan kytkinvipu POISKYTKETTYYN asentoon.
- Laske ruohonleikkuri alimpaan asentonsa siirtämällä ruohonleikkurin korkeudensäätövipu eteen.
- Irrota keskiökappaleen suojuus (4).
- Irrota tapit (1), joilla ruohonleikkurin vasen ja oikea tukivarsi (11) on kiinnitetty paikalleen.
- Irrota pultti (3), jolla teräpyödan etu-/takaosan tasapainotustanko (2) on kiinnitetty paikalleen.
- Irrota tappi (7), jolla teräpyödan noston nivelvarsi (8) on kiinnitetty paikalleen.
- Irrota tapit (6), jolla teräpyödan sivutasapainotustanko (5) on kiinnitetty paikalleen.
- Irrota hihna (10) hihnapyörien (9) ympäriltä.
- Vedä teräpyötä ulos ruohonleikkurin alta.

PT Para retirar a plataforma do corta-relva

- Coloque a alavanca da embraiagem da plataforma na posição "DISENGAGED" (desengatada).
- Desloque a alavanca de elevação do ajuste da altura para a frente para baixar o corta-relva para a posição mais baixa.
- Retire a cobertura do mandril (4).
- Retire os pinos (1) que mantêm os braços de suspensão dianteiros esquerdo e direito do corta-relva (11) no lugar.
- Retire o parafuso (3) que mantém a barra de alinhamento da frente para a traseira da plataforma (2) no lugar.
- Retire o pino (7) que mantém o braço de ligação de elevação da plataforma (8) no lugar.
- Retire o parafuso (6) que mantém a barra de alinhamento lateral da plataforma (5) no lugar.
- Retire a correia (10) das polias (9).
- Deslize a plataforma para fora do corta-relva pela parte de baixo.

GR Για να αφαιρέσετε το μηχανισμό της χλοοκοπτικής μηχανής

- Μετακινήστε το μοχλό συμπίεκτη του μηχανισμού της χλοοκοπτικής στη θέση «ΑΠΟΣΥΜΠΛΕΞΗΣ».
- Μετακινήστε το μοχλό ρύθμισης ύψους της χλοοκοπτικής μηχανής προς τα εμπρός, για να χαμηλώσετε τη χλοοκοπτική μηχανή στην κατώτερη θέση της.
- Αφαιρέστε το κάλυμμα του άξονα (4).
- Αφαιρέστε τους πείρους (1) συγκράτησης του αριστερού και δεξιού μπροστινού βραχίονα ανάρτησης της χλοοκοπτικής μηχανής (11) στη θέση του.
- Αφαιρέστε το μπουλόني (3) συγκράτησης της ράβδου οριζοντίωσης εμπρός-πίσω του μηχανισμού της χλοοκοπτικής (2) στη θέση της.
- Αφαιρέστε τον πείρο (7) συγκράτησης του βραχίονα ανύψωσης του μηχανισμού της χλοοκοπτικής (8) στη θέση του.
- Αφαιρέστε το μπουλόني (6) συγκράτησης της ράβδου πλάγιας οριζοντίωσης του μηχανισμού της χλοοκοπτικής (5) στη θέση της.
- Αφαιρέστε τον ιμάντα (10) από τις τροχαλίες (9).
- Αφαιρέστε το μηχανισμό της χλοοκοπτικής από την κάτω πλευρά της χλοοκοπτικής μηχανής.

SE Montering av klippenhet

Montera klippenheten genom att följa instruktionerna i avsnittet "Demontering av klippenhet" i omvänd ordning.

NO Montere gressklipperen

Monter i motsatt rekkefølge. Følg instruksjonene i avsnittet "Fjerne skjæreverk".

DK Montering af rotorhus

Montér i omvendt rækkefølge i henhold til anvisningerne i afsnittet " Afmontering af rotorhus".

FI Ruohonleikkurin kokoonpano

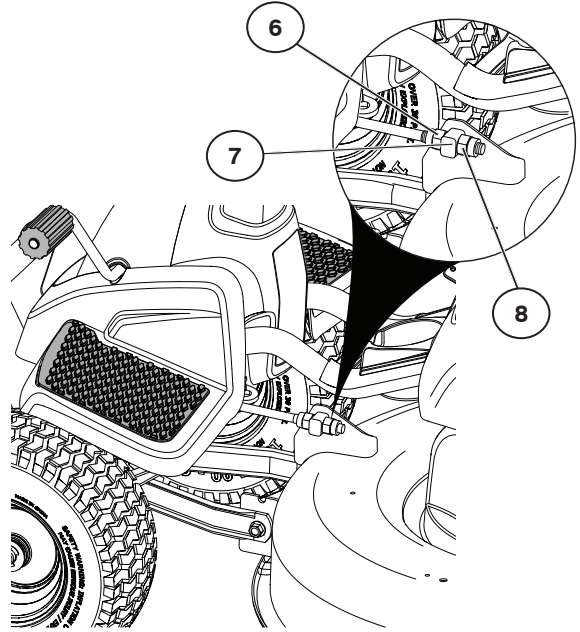
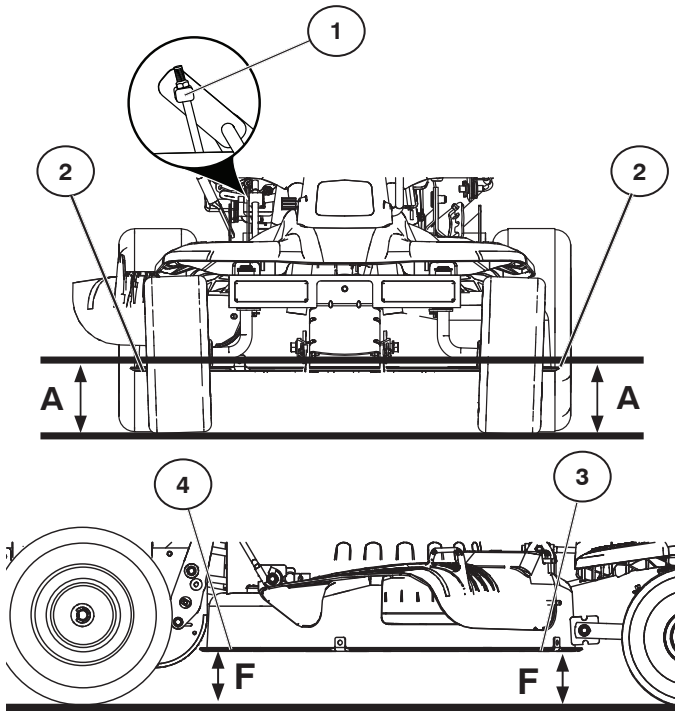
Suorita kokoonpano tekemällä kohdassa Ruohonleikkurin purkamisen esitetty toimenpiteet päinvastaisessa järjestyksessä.

PT Para instalar o corta-relva

Instale pela ordem inversa seguindo as instruções na secção "Para retirar o corta-relva".

GR Για να τοποθετήσετε το μηχανισμό της χλοοκοπτικής μηχανής

Τοποθετήστε τα εξαρτήματα με την αντίστροφη σειρά ακολουθώντας τις οδηγίες στην ενότητα «Για να αφαιρέσετε το μηχανισμό της χλοοκοπτικής μηχανής».



SE AVVÄGNING AV MASKINKÅPA

Justera maskinen när gräsklipparen står parkerad på en plan yta. Kontrollera att däcken har korrekt lufttryck (se däckens sida för korrekt lufttryck i PSI). Om lufttrycket i däcken är för högt eller för lågt kan du inte justera in din gräsklippare.

Justering sida till sida

- Hög upp maskinen till den högsta positionen.
- Mät avståndet "A" från den nedre kanten av maskinen (2) till marknivå vid maskinens främre hörn.
- För att höja maskinens högra sida, dra åt lyftlänkens justeringsmutter (1).
- För att sänka maskinens högra sida, lossa lyftlänkens justeringsmutter (1).

OBS: Varje fullt varv som du vrider lyftlänkens justeringsmutter (1) ändrar maskinens höjd med cirka 3/16".

- Kontrollera mätningarna efter varje justering.

Justering front till bak

VIKTIGT: Klippenheten måste vara i våg från sida till sida.

För att erhålla bästa klippresultat ska maskinkåpan justeras så att fronten är cirka 1/8" till 1/2" lägre än bakkanten när klippenheten är i den högsta positionen.

Kontrollera justeringen av gräsklipparens högra sida. Mät avståndet "F" direkt i fronten (3) och bakom (4) spindeln vid den nedre kanten av maskinkåpan, se figur.

- För att sänka fronten på maskinkåpan, vrid muttern (8) och muttern (6) moturs.
- När avståndet "F" är 1/8" till 1/2" högre i framkanten än i bakkanten, lossa muttern (8) och muttern (6) på den främre länken.
- För att höja fronten på maskinkåpan, vrid muttern (6) och muttern (8) medurs.
- När avståndet "F" är 1/8" till 1/2" lägre i framkanten än i bakkanten, dra åt muttern (6) och muttern (8) på den främre länken.

OBS: Varje fullt varv som du vrider muttern (8) ändrar "F" med cirka 3/8".

- Kontrollera justeringen från sida till sida.

NO JUSTERE KAROSSERIET PÅ GRESSKLIPPEREN

Juster sitteklipperen mens den er parkert på et flatt underlag eller en vei. Pass på at dekkene er fylt med riktig lufttrykk (se siden på dekket for korrekt PSI). Hvis dekkene har for lavt eller for høyt lufttrykk, kan du ikke justere sitteklipperen korrekt.

Justere side til side

- Løft gressklipperen til høyeste posisjon.
- Mål avstanden "A" fra gressklipperens underkant (2) til underlaget ved de fremre hjørnene på gressklipperen.
- For å heve den høyre siden av gressklipperen, strammes løftejusteringsmutteren (1).
- For å senke den høyre siden av gressklipperen, løsnes løftejusteringsmutteren (1).

MERK: Hver hele omdreining på løftejusteringsmutteren (1) vil endre høyden på gressklipperen med omtrent 3/16".

- Kontroller målingene igjen etter justering.

Justere fremme til bak

VIKTIG: Skjæreverket må være i vater fra side til side.

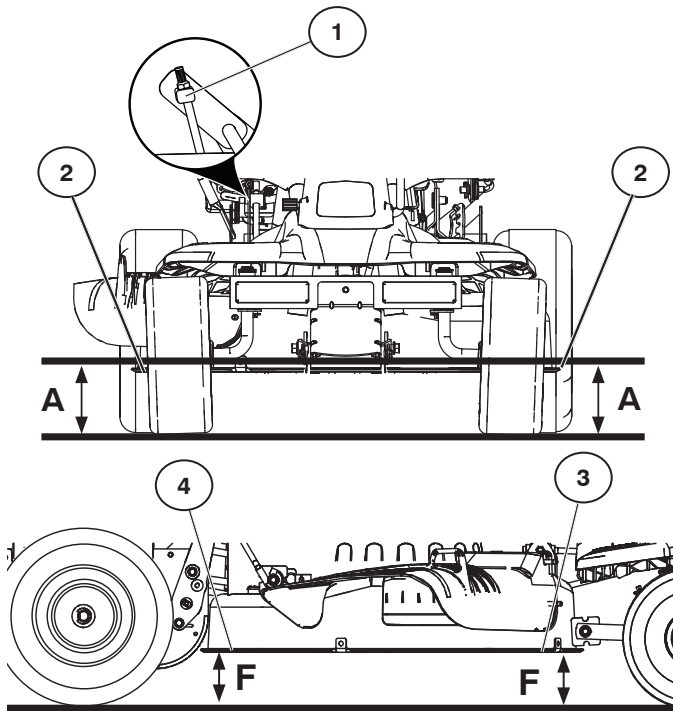
For å oppnå best mulig slåresultater, må karosseriet på gressklipperen justeres slik at det er ca. 1/8" til 1/2" lavere foran enn bak når gressklipperen er i høyeste posisjon.

Kontroller justering på sitteklipperens høyre side. Mål avstanden "F" rett foran (3) og rett bak spindelen (4) nederst i kanten av karosseriet på gressklipperen som vist.

- For å senke fremre del av gressklipperens karosseri, dreier muttern (8) og muttern (6) mot urviserne.
- Hvis avstanden "F" er 3 til 13 millimeter høyere foran enn bak, løsne muttern (8) og muttern (6) på fremre ledd.
- For å løfte fremre del av gressklipperens karosseri, skru muttern (6) og muttern (8) med urviserne.
- Hvis avstanden "F" er 3 til 13 millimeter lavere foran enn bak, stram muttern (8) og muttern (6) på fremre ledd.

MERK: Hver hele omdreining på muttern (8) vil endre "F" med ca. 3/8".

- Kontroller justeringen side til side på nytt.



DK NIVELLERING AF ROTORHUS

Justér rotorhuset, når plænetraktoren er parkeret på en plan flade eller vej. Sørg for, at dæktrykket er korrekt (se dæk-side vedr. korrekt dæktryk). Hvis der er for meget eller for lidt luft i dækkene, kan du ikke justere rotorhuset korrekt.

Sideværts justering

- Hæv rotorhuset til den højeste position.
- Mål afstanden "A" fra underkanten af rotorhuset (2) til underlaget ved rotorhusets forreste hjørner.
- For at hæve rotorhusets højre side skal du spænde møtrikken (1) til justering af forbindelsesarmen.
- For at sænke rotorhusets højre side skal du løsne møtrikken (1) til justering af forbindelsesarmen.

BEMÆRK: Hver gang, man drejer møtrikken (1) til justering af forbindelsesarmen en hel omgang, ændres rotorhusets højde ca. 5 mm.

- Kontrollér målene igen efter endt justering.

For-bag justering

VIGTIGT: Rotorhuset skal være i vater sideværts.

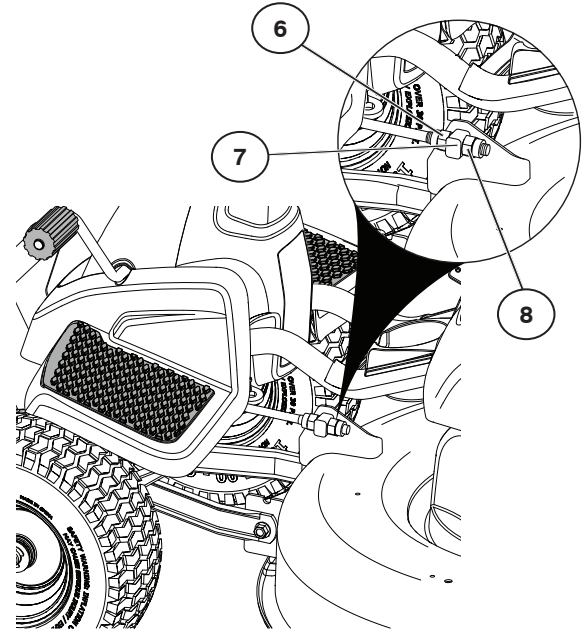
For at opnå det bedste arbejdsresultat skal rotorhuset justeres således, at fronten er ca. 3 - 12 mm lavere end bagenden, når rotorhuset er i højeste position.

Kontrollér justeringen i højre side af plænetraktoren. Mål afstanden "F" direkte foran (3) og bagved (4) akselenheden ved underkanten af rotorhuset, som vist.

- For at sænke rotorhuset foran skal møtrikken (8) og møtrikken (6) drejes med uret.
- Når afstanden "F" er 3 - 13 mm højere foran end bagved, skal møtrikken (8) og (6) løsnes på forreste led.
- For at sænke rotorhuset foran skal møtrikken (6) og møtrikken (8) drejes med uret.
- Når afstanden "F" er 3 - 13 mm lavere foran end bagved, skal møtrikken (6) og (8) spændes på forreste led.

BEMÆRK: Hver gang, du drejer møtrikken (8) en hel omgang, ændres "F" ca. 9 mm.

- Kontrollér den sideværts justering igen.



FI RUOHONLEIKKURIN RUNGON TASAPAINOTTAMINEN

Ajettava ruohonleikkuri säädetään ruohonleikkurin ollessa pysäköity tasaiselle alustalle tai tielle. Tarkista, että renkaiden ilmanpaine on oikea (painearvo on merkitty renkaan kylkeen). Jos renkaissa on ilmaa liikaa tai liian vähän, ruohonleikkuria ei voi säätää kunnolla.

Sivusuuntainen säätö

- Nosta ruohonleikkuri ylimpään asentoon.
- Mittaa väli A ruohonleikkurin alareunasta (2) maanpinnan tasoon ruohonleikkurin etukulmista.
- Voit nostaa ruohonleikkurin oikeaa puolta kiristämällä nostovarren säätömutteria (1).
- Voit laskea ruohonleikkurin oikeaa puolta alaspäin löysäämällä nostovarren säätömutteria (1).

HUOMAA: Nostovarren säätömutterin (1) jokainen täysi kierros muuttaa ruohonleikkurin korkeutta noin 3/16 tuumaa.

- Tarkista mitat uudelleen säädön jälkeen.

Eteen/taakse-säätö

TÄRKEÄÄ: Teräpöydän on oltava tasapainossa sivusuunnassa.

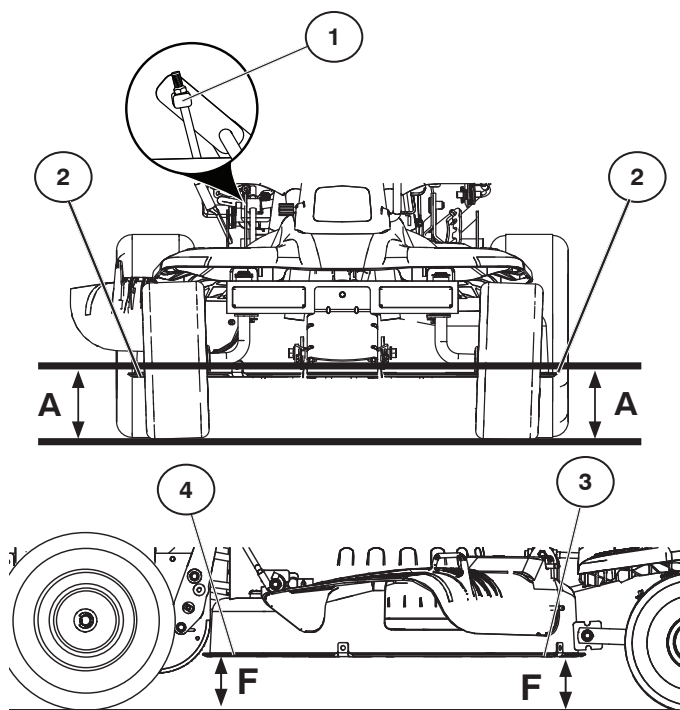
Parhaan leikkausjäljen aikaansaamiseksi ruohonleikkurin runko on säädettävä siten, että etuosa on noin 1/8-1/2 tuumaa alempana kuin takaosa ruohonleikkurin ollessa ylimmässä asennossa.

Tarkista säätö ruohonleikkurin oikealta puolelta. Mittaa väli F suoraan keskiökappaleen edestä (3) ja takaa (4) ruohonleikkurin rungon alareunasta kuvan mukaisesti.

- Laske ruohonleikkurin rungon etuosaa alaspäin kiertämällä mutteria (8) ja mutteria (6) vastapäivään.
- Kun mitta F on 1/8-1/2 tuumaa pienempi edessä kuin takana, löysää etunivelen mutteri (8) ja mutteri (6).
- Nosta ruohonleikkurin rungon etuosaa ylöspäin kiertämällä mutteria (6) ja mutteria (8) myötäpäivään.
- Kun mitta F on 1/8-1/2 tuumaa pienempi edessä kuin takana, kiristä etunivelen mutteri (6) ja mutteri (8).

HUOMAA: Mutterin (8) jokainen täysi kierros muuttaa mittaa F noin 3/8 tuumaa.

- Tarkista sivuttaissäätö uudelleen.



PT PARA NIVELAR O CORPO DO CORTA-RELVA

Ajuste o corta-relva com o tractor corta-relva estacionado em solo plano ou na rua. Certifique-se de que os pneus estão bem cheios (ver PSI correcto na parte lateral do pneu). Se os pneus estiverem demasiado cheios ou vazios, não irá ajustar o corta-relva correctamente.

Ajuste lateral

- Levante o corta-relva até à posição máxima.
- Meça a distância "A" a partir do rebordo inferior do corta-relva (2) até ao nível do solo nos cantos do corta-relva.
- Para elevar o lado direito do corta-relva aperte a porca de ajuste da ligação de elevação (1).
- Para baixar o lado direito do corta-relva solte a porca de ajuste da ligação de elevação (1).

NOTA: Cada volta completa da porca de ajuste da ligação de elevação (1) irá alterar a altura do corta-relva aprox. 3/16".

- Volte a verificar as medidas depois de ajustar.

Ajuste da frente para a traseira

IMPORTANTE: A plataforma tem de estar nivelada lateralmente.

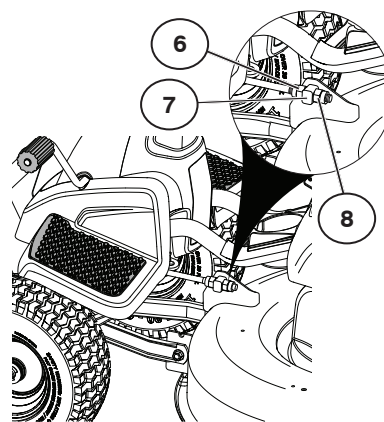
Para obter os melhores resultados de corte, o corpo do corta-relva deve ser ajustado de forma a que a parte da frente esteja aproximadamente 1/8" a 1/2" mais baixa do que a traseira quando o corta-relva está na posição máxima.

Verifique o ajuste no lado direito do tractor corta-relva. Meça a distância "F" directamente à frente (3) e atrás (4) do mandril, no rebordo inferior do corpo do corta-relva, tal como indicado.

- Para baixar a parte da frente do corpo do corta-relva rode a porca (8) e a porca (6) para a esquerda.
- Quando a distância "F" for 1/8" a 1/2" superior na parte da frente do que na traseira, solte a porca (8) e a porca (6) na ligação frontal.
- Para levantar a parte da frente do corpo do corta-relva rode a porca (6) e a porca (8) para a direita.
- Quando a distância "F" for 1/8" a 1/2" inferior na parte da frente do que na traseira, aperte a porca (6) e a porca (8) na ligação frontal.

NOTA: Cada volta completa da porca (8) irá alterar a medida "F" em aproximadamente 3/8".

- Volte a verificar o ajuste lateral.



GR ΓΙΑ ΝΑ ΟΡΙΖΟΝΤΙΩΣΕΤΕ ΤΟ ΠΕΡΙΒΛΗΜΑ ΤΗΣ ΧΛΟΟΚΟΠΤΙΚΗΣ ΜΗΧΑΝΗΣ

Πριν ρυθμίσετε την επικαθήμενη χλοοκοπτική μηχανή, σταθεμεύστε την σε επίπεδο έδαφος ή στο δρόμο. Βεβαιωθείτε ότι τα ελαστικά είναι καλά φουσκωμένα (ανατρέξτε στο πλαϊνό τοίχωμα του ελαστικού για τη σωστή τιμή PSI). Εάν τα ελαστικά είναι υπερβολικά ή λιγότερο φουσκωμένα από όσο απαιτείται, η χλοοκοπτική μηχανή δεν θα ρυθμιστεί σωστά.

Πλάγια ρύθμιση

- Ανασηκώστε τη χλοοκοπτική μηχανή στην υψηλότερη θέση της.
- Μετρήστε την απόσταση «Α» από το κάτω άκρο της χλοοκοπτικής μηχανής (2) έως το έδαφος στις μπροστινές γωνίες της χλοοκοπτικής μηχανής.
- Για να ανασηκώσετε τη δεξιά πλευρά της χλοοκοπτικής μηχανής, σφίξτε το παξιμάδι ρύθμισης της ράβδου ανύψωσης (1).
- Για να χαμηλώσετε τη δεξιά πλευρά της χλοοκοπτικής μηχανής, χαλαρώστε το παξιμάδι ρύθμισης της ράβδου ανύψωσης (1).

ΣΗΜΕΙΩΣΗ: Με κάθε πλήρη περιστροφή του παξιμαδιού ρύθμισης της ράβδου ανύψωσης (1) το ύψος της χλοοκοπτικής μηχανής μεταβάλλεται κατά περίπου 3/16".

- Ελέγξτε ξανά τις μετρήσεις μετά τη ρύθμιση.

Ρύθμιση εμπρός-πίσω

ΣΗΜΑΝΤΙΚΟ: Τα πλαϊνά του μηχανισμού της χλοοκοπτικής πρέπει να είναι οριζοντιωμένα.

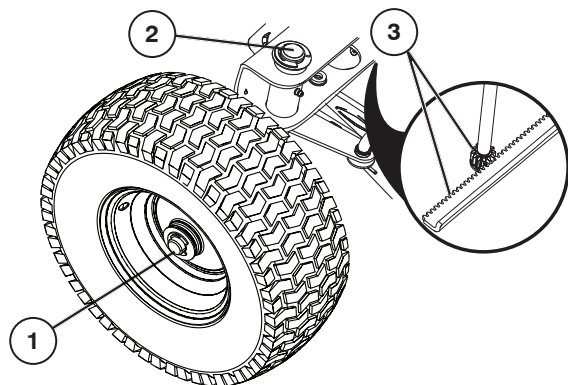
Για να επιτευχθούν βέλτιστα αποτελέσματα κοπής, το περίβλημα της χλοοκοπτικής μηχανής πρέπει να ρυθμιστεί, ώστε το μπροστινό τμήμα να είναι χαμηλότερο κατά περίπου 1/8" έως 1/2" από το πίσω τμήμα, όταν η χλοοκοπτική μηχανή βρίσκεται στην υψηλότερη θέση της.

Ελέγξτε τη ρύθμιση στη δεξιά πλευρά της επικαθήμενης χλοοκοπτικής μηχανής. Μετρήστε την απόσταση «F» ακριβώς μπροστά (3) και πίσω (4) από τον άξονα, στο κάτω άκρο του περιβλήματος της χλοοκοπτικής μηχανής, όπως φαίνεται στην εικόνα.

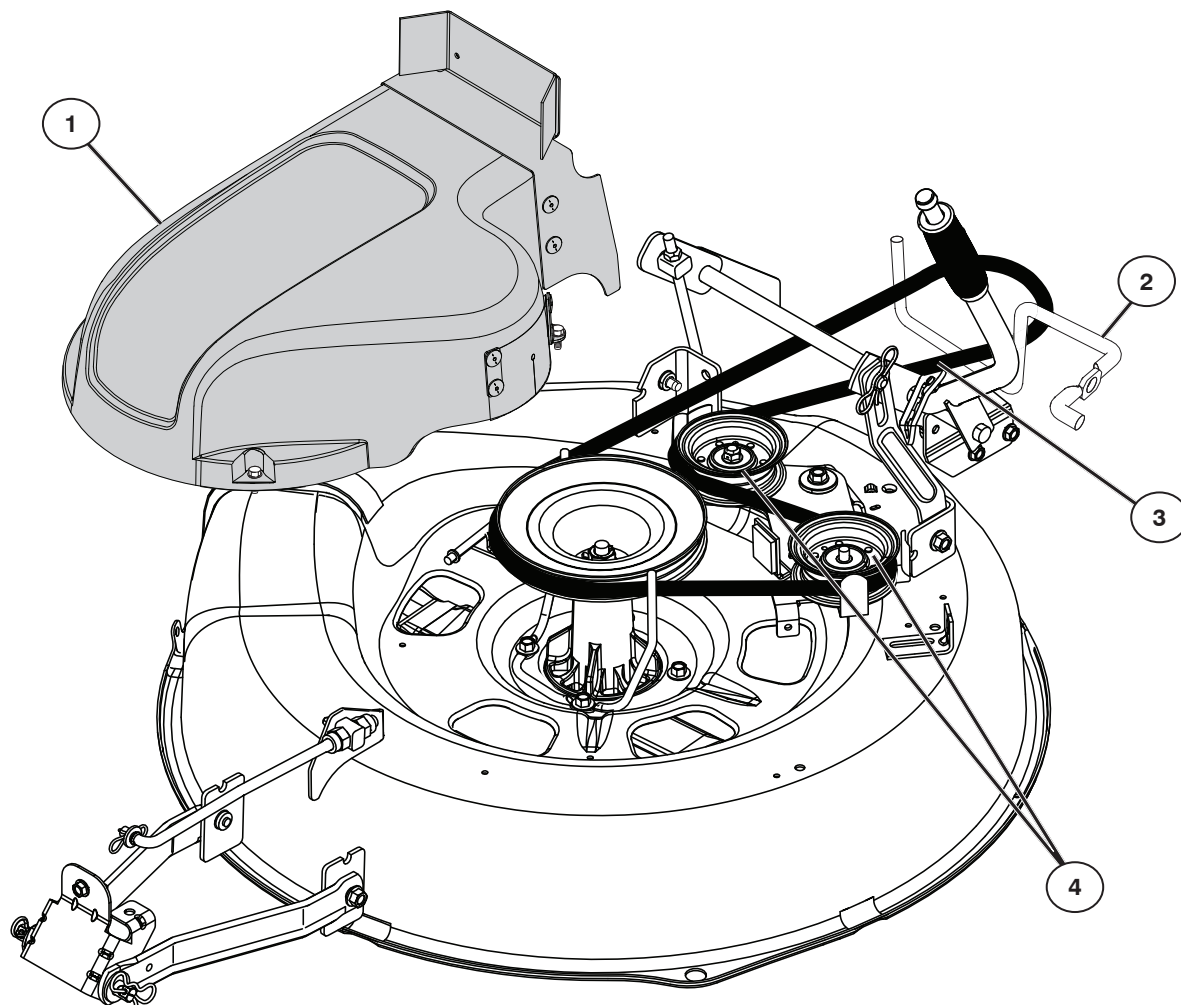
- Για να χαμηλώσετε το μπροστινό τμήμα του περιβλήματος της χλοοκοπτικής μηχανής, περιστρέψτε τα παξιμάδια (8) και (6) αριστερόστροφα.
- Όταν η απόσταση «F» είναι μεγαλύτερη κατά 1/8" έως 1/2" στο μπροστινό τμήμα από ό,τι στο πίσω, χαλαρώστε τα παξιμάδια (8) και (6) στην μπροστινή ράβδο.
- Για να ανασηκώσετε το μπροστινό τμήμα του περιβλήματος της χλοοκοπτικής μηχανής, περιστρέψτε τα παξιμάδια (6) και (8) δεξιόστροφα.
- Όταν η απόσταση «F» είναι μικρότερη κατά 1/8" έως 1/2" στο μπροστινό τμήμα από ό,τι στο πίσω, σφίξτε τα παξιμάδια (6) και (8) στην μπροστινή ράβδο.

ΣΗΜΕΙΩΣΗ: Με κάθε πλήρη περιστροφή του παξιμαδιού (8) η απόσταση «F» μεταβάλλεται κατά περίπου 3/8".

- Ελέγξτε ξανά την πλάγια ρύθμιση.



- SE AXLAR, SPINDLAR, STÅNG OCH PINJONG**
- Framhjulets axlar (1), de främre spindlarna (2) och stången och pinjongen (3) ska vara ordentligt insmorda med fett.
- NO AKSEL, SPINDLER OG TANNSTANG OG PINJONG**
- Forhjulakslerne (1), de fremre spindlene (2) og tannstangen og pinjongen (3) må smøres skikkelig med smørefett.
- DK AKSEL, SPINDLER, OG RACK OG TANDDREV**
- Forhjulakslerne (1), frontspindler (2), og rack og tanddrev (3) skal smøres korrekt.
- FI AKSELI, KARAT, TELINE JA HAMMASRATAS**
- Etupyörien akselit (1), etukarat (2), teline ja hammasratas (3) on voideltava rasvalla.
- PT EIXO, VEIOS E CONJUNTO DE CARRIL E PINHÃO**
- Os eixos das rodas dianteiras (1), os veios dianteiros (2) e o conjunto de carril e pinhão (3) devem ser adequadamente lubrificados com massa lubrificante.
- GR ΑΞΟΝΕΣ, ΑΤΡΑΚΤΟΙ, ΠΛΑΙΣΙΟ ΚΑΙ ΔΟΥΡΥΦΟΡΟΣ**
- Οι μπροστινοί άξονες των τροχών (1), οι μπροστινές άτρακτοι (2), το πλαίσιο και ο δορυφόρος πρέπει να λιπαίνονται σωστά με γράσο.



**SE BYTE AV BLADETS DRIVREM
DEMONTERING AV BLADETS DRIVREM**

- Parkera gräsklipparen på en plan yta.
- Aktivera parkeringsbromsen.
- Sänk ned klippenheten till den lägsta positionen.
- Avlägsna spindelkåpan (1) från klippenheten.
- Avlägsna den bakre remhållaren (2) från enheten.
- Rulla försiktigt remmen över (3) ovankanten på bladspindel.
- Avlägsna remmen från tomgångsskivorna (4).
- Kontrollera att tomgångsskivorna (4) roterar fritt.
- Avlägsna remmen från den bakre drivskivan.

**NO SKIFTE DRIVREM PÅ SKJÆREVERKET
FJERNE DRIVREM PÅ SKJÆREVERKET**

- Parker sitteklipperen på et flatt underlag.
- Aktiver parkeringsbromsen.
- Senk gressklipperen til laveste posisjon.
- Fjern dekslet over spindelen (1) fra skjæreverket.
- Fjern den bakre remholderen (2) fra enheten.
- Rull remmen forsiktig over (3) toppen av skjæreverkets spindel.
- Fjern remmen (10) fra trekktrinsene (4).
- Kontroller trekktrinsene (4) for å se om de roterer fritt.
- Fjern remmen fra det bakre trinsedrevet.

**DK UDSKIFTNING AF KLINGENS DRIVREM
AFMONTERING AF KLINGENS DRIVREM**

- Parkér plænetraktoren på en plan flade.
- Aktivér parkeringsbremsen.
- Sænk rotorhuset til den laveste position.
- Tag akselenhedens dæksel (1) af rotorhuset.
- Tag den bagerste remholder (2) af enheden.
- Kør forsigtigt remmen op over klingens akselenhed (3).
- Tag remmen af stramrullerne (4).
- Kontrollér, om stramrullerne (4) roterer uden modstand.
- Tag remmen af bagerste remskive.

**FI RUOHONLEIKKURIN TERÄN KÄYTTÖHIHINAN
VAIHTO**

RUOHONLEIKKURIN KÄYTTÖHIHINAN IRROTTAMINEN

- Pysäköi ruohonleikkuri tasaiselle alustalle.
- Kytke pysäköintijarru.
- Laske ruohonleikkuri alimpaan asentoonsa.
- Irrota keskiökappaleen suojuus (1) ruohonleikkurin teräpyö-
dästä.
- Irrota hihnan takakiinnike (2).
- Kierrä hihnaa varovasti (3) ruohonleikkurin terän akselin
yli.
- Irrota hihna hihnapyöristä (4).
- Tarkista, että hihnapyörät (4) pyörivät vapaasti.
- Irrota hihna taemmasta käyttöpyörästä.

**PT PARA SUBSTITUIR A CORREIA DE TRANS-
MISSÃO DA LÂMINA DO CORTA-RELVA
RETIRAR A CORREIA DE TRANSMISSÃO DO CORTA-
RELVA**

- Estacione o tractor corta-relva sobre uma superfície plana.
- Accione o travão de estacionamento.
- Baixe o corta-relva para a posição mais baixa.
- Retire a cobertura do mandril (1) da plataforma do corta-
relva.
- Retire o suporte traseiro da correia (2) do aparelho.
- Com cuidado, enrole a cobertura da correia (3) sobre o
topo do mandril da lâmina do corta-relva.
- Retire a correia das polias de ralenti (4).
- Verifique se as polias de ralenti (4) rodam livremente.
- Retire a correia da polia traseira.

**GR ΓΙΑ ΝΑ ΑΝΤΙΚΑΤΑΣΤΗΣΕΤΕ ΤΟΝ ΙΜΑΝΤΑ
ΚΙΝΗΣΗΣ ΤΗΣ ΛΕΠΙΔΑΣ ΤΗΣ ΧΛΟΟΚΟΠΤΙΚΗΣ
ΜΗΧΑΝΗΣ**

ΑΦΑΙΡΕΣΗ ΙΜΑΝΤΑ ΚΙΝΗΣΗΣ ΧΛΟΟΚΟΠΤΙΚΗΣ ΜΗΧΑΝΗΣ

- Σταθμεύστε την επικαθήμενη χλοοκοπτική μηχανή σε
επίπεδη επιφάνεια.
- Τραβήξτε το χειρόφρενο.
- Χαμηλώστε τη χλοοκοπτική μηχανή στην κατώτερη θέση
της.
- Αφαιρέστε το κάλυμμα του άξονα (1) από το μηχανισμό
της χλοοκοπτικής μηχανής.
- Αφαιρέστε την πίσω διάταξη συγκράτησης του ιμάντα (2)
από τη μονάδα.
- Τυλίξτε προσεκτικά τον ιμάντα (3) στο πάνω μέρος του
άξονα της λεπίδας της χλοοκοπτικής μηχανής.
- Αφαιρέστε τον ιμάντα από τις ελεύθερες τροχαλίες (4).
- Ελέγξτε τις ελεύθερες τροχαλίες (4), για να διαπιστώσετε
εάν περιστρέφονται ελεύθερα.
- Αφαιρέστε τον ιμάντα από την πίσω τροχαλία κίνησης.

SE MONTERING AV BLADETS DRIVREM

Montera drivremmen genom att följa instruktionerna i avsnittet "DEMONTERING AV BLADETS DRIVREM" i omvänd ordning.

**NO MONTERING AV DRIVREM PÅ SKJÆREVER-
KET**

Monter i motsatt rekkefølge. Følg instruksjonene i avsnittet "FJERNE DRIVREM PÅ SKJÆREVERK".

DK MONTERING AF KLINGENS DRIVREM

Monter i omvendt rækkefølge i henhold til anvisningerne i afsnittet "AFMONTERING AF KLINGENS DRIVREM".

**FI RUOHONLEIKKURIN KÄYTTÖHIHINAN ASEN-
NUSA**

senna hihna suorittaen kohdassa RUOHONLEIKKURIN KÄYTTÖHIHINAN IRROTTAMINEN esitettyt toimenpiteet päinvastaisessa järjestyksessä.

**PT INSTALAÇÃO DA CORREIA DE TRANSMISSÃO
DO CORTA-RELVA**

Instale pela ordem inversa seguindo as instruções na secção "RETIRAR A CORREIA DE TRANSMISSÃO DO CORTA-RELVA".

**GR ΤΟΠΟΘΕΤΗΣΗ ΜΑΝΤΑΚΙΝΗΣΗΣ ΧΛΟΟΚΟΠΤΙΚΗΣ
ΜΗΧΑΝΗΣ**

Τοποθετήστε τα εξαρτήματα με την αντίστροφη σειρά ακολουθώντας τις οδηγίες στην ενότητα «ΑΦΑΙΡΕΣΗ ΙΜΑΝΤΑ ΚΙΝΗΣΗΣ ΧΛΟΟΚΟΠΤΙΚΗΣ ΜΗΧΑΝΗΣ».

(SE) FÖR ATT KONTROLLERA BROMSEN

Om åkgräsklipparen behöver mer än 1,5 meter för att stanna i topphastighet i högsta växeln på jämnt, torrt cementunderlag måste bromsen genomgå service.

Du kan även kontrollera bromsen genom att:

- Parkera åkgräsklipparen på jämn, torr cementyta, tryck ned bromspedalen helt och dra åt parkeringsbromsen.
- Ställ körkontrollspaken i neutralläge.

Bakhjulen måste låsas och sladda då du försöker att manuellt flytta åkgräsklipparen framåt. Om bakhjulen roterar måste bromsen genomgå service. Kontakta kvalificerat servicecenter.

(NO) KONTROLLERER BREMSER

Hvis traktorens bremselengde er mer enn ca. 1,2 meter når du stopper fra høyeste hastighet i høyeste gir på flat, tørr betong eller brostein, må bremsene justeres.

Bremsene kan også kontrolleres slik:

- Parker sitteklipperen på flat, tørr betong eller brostein, trykk kløtsj-/bremsepedalen helt ned, og sett på parkeringsbromsen.
- Sett kjørespaken i nøytral posisjon.

Bakhjulene må gå i lås og skrense når du prøver å skyve sitteklipperen forover manuelt. Hvis bakhjulene roterer må bremsen innstilles. Kontakt et kvalifisert servicesenter.

(DK) KONTROL AF BREMSER

Hvis plænetraktorens bremselængde er over 1,22 m ved maks. hastighed i højeste gear på en tør, plan flade af beton eller belægningssten, skal bremsen til serviceeftersyn.

Bremsen kan også kontrolleres således:

- Parkér traktoren på en plan, tør flade af beton eller belægningssten, træk bremsen i bund, og træk håndbremsen.
- Sæt køregrebet i neutral position.

Baghjulene skal låse og "fedte", når du manuelt prøver at skubbe plænetraktoren fremad. Hvis baghjulene roterer, skal bremsen til serviceeftersyn. Kontakt et autoriseret serviceværksted.

(FI) JARRUN TARKASTUS

Jos ruohonleikkurin pysähtymismatka maksiminopeudesta suurimmalla vaihteella on yli 1,20 metriä tasaisella, kuivalla betoni- tai asfalttialustalla, jarru on huollettava.

Jarrun voi tarkistaa myös seuraavasti:

- Pysäköi ruohonleikkuri tasaiselle ja kuivalle betoni- tai asfalttialustalle, paina kytkin/jarrupoljin pohjaan ja kytke pysäköintijarru.
- Siirrä liikkeenohjausvipu vapaa-asentoon.

Takapyörrien pitää lukkiutua ja luistaa, kun yrität työntää ruohonleikkuria manuaalisesti eteenpäin. Jos takapyörät pyörivät, jarru on huollettava. Ota yhteys valtuutettuun huoltoilikkeeseen.

(PT) PARA VERIFICAR O TRAVÃO

Se o tractor corta-relva necessitar de mais de 1,2 m para parar à velocidade máxima, com a mudança mais alta, numa superfície pavimentada ou de cimento seca e nivelada, então o travão tem de ser reparado.

Pode também verificar o travão:

- Estacione o tractor corta-relva numa superfície pavimentada ou de cimento, seca e nivelada, pise o pedal da embraiagem/travão até ao fim e engate o travão de estacionamento.
- Coloque a alavanca de controlo do movimento na posição de ponto-morto.

As rodas traseiras têm de bloquear e patinar quando tentar empurrar o tractor corta-relva manualmente para a frente. Se as rodas traseiras rodarem, o travão tem de ser reparado. Contacte um centro de assistência qualificado.

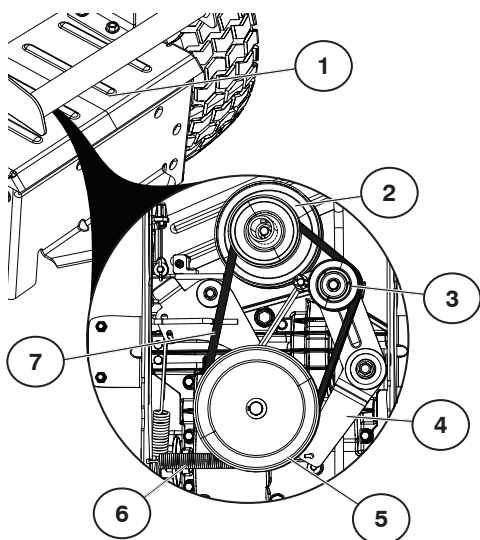
(GR) ΓΙΑ ΝΑ ΕΛΕΓΞΕΤΕ ΤΟ ΦΡΕΝΟ

Εάν η απαιτούμενη απόσταση πέδησης για την επικαθήμενη χλοοκοπτική μηχανή όταν κινείται με την υψηλότερη ταχύτητα στην υψηλότερη σχέση μετάδοσης είναι άνω των (4) ποδιών, σε επίπεδη και στεγνή επιφάνεια από σκυρόδεμα ή σε πλακόστρωτη επιφάνεια, τότε το φρένο χρειάζεται σέρβις.

Μπορείτε επίσης να ελέγξετε το φρένο ως εξής:

- Σταθμεύστε την επικαθήμενη χλοοκοπτική μηχανή σε επίπεδη και στεγνή επιφάνεια από σκυρόδεμα ή σε πλακόστρωτη επιφάνεια, πατήστε μέχρι τέρμα το πεντάλ συμπλέκτη/φρένου και τραβήξτε το χειρόφρενο.
- Μετακινήστε το μοχλό ελέγχου κίνησης στη νεκρά.

Οι πίσω τροχοί πρέπει να κλειδώσουν και να γλιστρήσουν, όταν επιχειρήσετε να μετακινήσετε χειροκίνητα την επικαθήμενη χλοοκοπτική μηχανή προς τα εμπρός. Εάν οι πίσω τροχοί περιστρέφονται, τότε το φρένο χρειάζεται σέρβις. Επικοινωνήστε με ένα εξειδικευμένο κέντρο σέρβις.



- (SE) 1. Bakre axelkåpa
 2. Motorns remskiva
 3. Överföringsremskiva
 4. Kopplingsarm
 5. Transmissionens remskiva
 6. Spänningsfjäder
 7. Drivrem

- (NO) 1. Deksel over bakre transaksel
 2. Motorhjul
 3. Frihjul
 4. Festearm
 5. Overføringshjul
 6. Strammefjær
 7. Drivreim

(SE) FÖR ATT BYTA DRIVREM

Ställ upp traktorn på en plan yta. Dra åt handbromsen.

DEMONTERING AV DRIVREM

- Avlägsna den bakre axelkåpan.

OBS: Notera noggrant hela drivremmen, och placering av alla remhållare och stöd.

- Kroka loss spänningsfjädern från den vänstra sidoplattan.
- Dra ut V-remmen ur spåret på transmissionens remskiva och för den ut över remskivan.
- Sänk ned klippdäcket till sin lägsta position.
- För in handen framför drevets enhet och över klippdäcket för att dra remmen framåt ut ur motorns remskiva.
- Dra försiktigt ut remmen ur överföringsremskivan och för undan remhållaren för att fria remmen.
- För ned den bakre delen av remmen under motorns remskiva och dra utåt.

INSTALLATION AV DRIVREM

- För in den bakre delen av den nya remmen under motorns remskiva och bakåt över kopplingsarmen.
- För in remmens främre del i motorns remskiva.
- För in drivremmen i överföringsremskivan, för försiktigt undan remhållaren för att kunna fästa den i överföringsremskivan.
- För drivremmen över transmissionens remskiva och för sedan in drivremmen i den.
- Kontrollera att drivremmen är helt INNANFÖR remhållaren som sitter på den vänstra sidoplattan.
- Kroka fast spänningsfjädern till den vänstra sidoplattan.
- Sätt tillbaka den bakre axelkåpan.

(NO) SKIFTE UT DRIVREIMEN

Parker traktoren på et jevnt underlag. Aktiver parkeringsbremsen.

FJERNE KJØREDRIVREIMEN

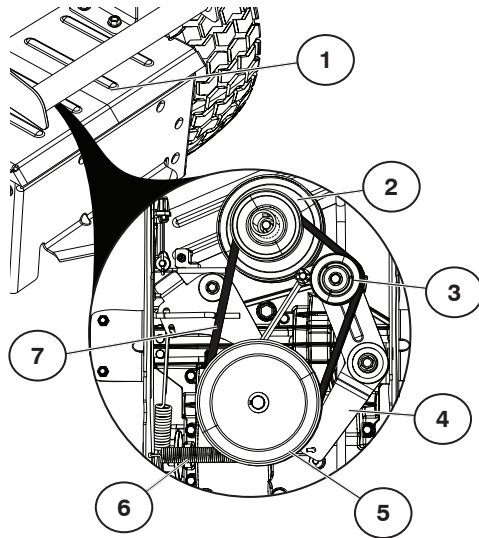
- Ta av dekelet på den bakre transakselen.

MERK: Se nøye på drivreimen og legg merke til hvordan reimføringene og -holderne er plassert.

- Ta strammefjæren av den venstre sideplaten.
- Trekk V-reimen ut av sporet i overføringshjulet og skyv den over toppen av hjulet.
- Senk klippeaggregatet til laveste posisjon.
- Gå inn foran på drivenheten over aggregatet og dra reimen ut av motorhjulets skivespor
- Dra reimen forsiktig ut av skivesporet på frihjulet ved å dra forsiktig i reimholderen for frigjøre reimen.
- Dra den bakre delen av reimen under motorhjulet og ut.

MONTERE KJØREDRIVREIMEN

- Legg bakre del av den nye reimen under motorhjulet og bak over festearmen.
- Sett framsiden av reimen inn i skivesporet på motorhjulet.
- Legg reimen inn i skivesporet på frihjulet, dra forsiktig reimholderen for å feste reimen i skivesporet på frihjulet.
- Legg reimen over toppen av overføringshjulet og sett reimen inn i skivesporet på overføringshjulet.
- Kontroller at reimen er INNE i reimholderen som er festet på venstre sideplate.
- Fest strammefjæren til den venstre sideplaten.
- Sett dekelet på den bakre transakselen igjen.



- (DK) 1. Dæksel over transmissionsakslen
2. Motordrivrem
3. Styrerem
4. Koblingsarm
5. Transmissionsremskive
6. Strammerfjeder
7. Drivrem

- (FI) 1. Takaosan poikkiakselin suojus
2. Moottorin hihnapyörä
3. Kiristyspyörä
4. Kytkinvarsi
5. Vaihteiston hihnapyörä
6. Kiristysjousi
7. Ajohihna

(DK) SÅDAN UDSKIFTES DRIVREMME TIL KLIPPEUDSTYRET

Parkér traktoren på en plan flade. Træk håndbremsen.

AFMONTERING AF DRIVREMME TIL FREMDRIFT

- Fjern dækslet over transmissionsakslen.

BEMÆRK: Læg mærke til hele klipperens drivrem og placeringen af alle remledere og -holdere.

- Hægt strammerfjederen af den venstre sideplade.
- Træk kileremmen ud af rillen i transmissionsremskiven, og træk den hen over skiven.
- Sænk klippeudstyret til den laveste position.
- Ræk hånden ind foran i drivenheden, hen over klippeudstyret, og træk remmen fremad og ud af motorremskiven.
- Træk forsigtigt remmen ud af styreremskiven, idet remholderen lirkes væk for at frigøre remmen.
- Træk det bageste af remmen under motorremskiven og ud.

MONTERING AF DRIVREMME TIL FREMDRIFT

- Før det bageste af den nye rem under motorremskiven og bagud over koblingsarmen.
- Før det forreste af remmen ind i motorremskiven.
- Før remmen ind i styreremskiven, lirk remholderen væk efter behov for at fastholde remmen i styreremskiven.
- Før remmen hen over drivremskiven, og indfør remmen i skiven.
- Sørg for, at remmen er **INDEN FOR** remholderen, som er fastgjort på den vestre sideplade.
- Hægt strammerfjederen på den venstre sideplade.
- Monter dækslet over transmissionsakslen igen.

(FI) AJOHINNAN VAIHTO

Pysäköi traktori tasaiselle alustalle. Kytke seisontajarru.

AJOHIHNNAN IRROTTAMINEN

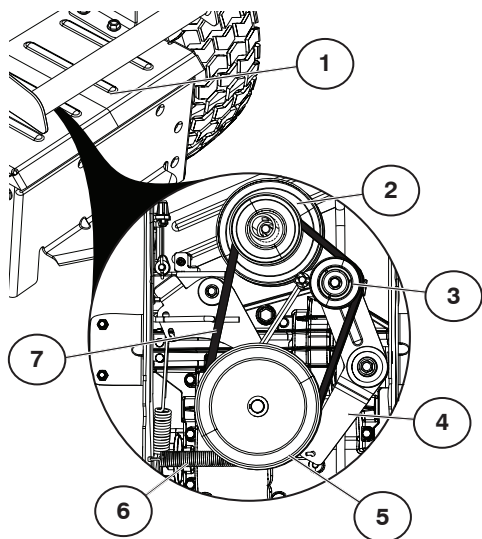
- Poista takana sijaitsevan poikkiakselin suojus.

HUOMAA: Paina mieleesi koko ajohinnan ja hihnanohjainten ja hihnapidikkeiden asennot.

- Irrota kiristysjousi vasemmanpuoleisesta sivulevystä.
- Vedä V-ihna irti vaihteiston hihnapyörän urasta ja liu'uta se hihnapyörän ylitse.
- Laske leikkuulaite alimpaan mahdolliseen asentoon.
- Kurkota voimansiirtojärjestelmän etuosaan leikkuulaitteen yli ja vedä hihnaa eteenpäin pois moottorin hihnapyörästä.
- Vedä hihna pois kiristyspyörän hihnapyörästä varovasti vetäen hihnapidikettä pois, jotta hihna irtoaa.
- Vedä hinnan loppuosa moottorin hihnapyörän alta ulos.

AJOHIHNNAN ASENTAMINEN

- Ohjaa uuden hinnan loppuosa moottorin hihnapyörän alitse ja takaisin kytkinvarren ylitse.
- Työnnä hinnan alkuosan moottorin hihnapyörään.
- Ohjaa hihnaa kiristyspyörään ja vedä hihnapidikettä varovasti tarpeen mukaan poispäin, jotta hihna asettuu oikein kiristyspyörän hihnapyörään.
- Ohjaa hihna vaihteiston hihnapyörän ylitse ja työnnä hihna vaihteiston hihnapyörään.
- Varmista, että hihna on vasemmanpuoleiseen sivulevyyen kiinnitetyn hihnapidikkeen **SISÄLLÄ**.
- Kiinnitä kiristysjousi vasemmanpuoleiseen sivulevyyen.
- Asenna takana sijaitseva poikkiakselin suojus.



- (PT) 1. Cobertura do Eixo Transversal Traseiro
2. Roldana do Motor
3. Roldana de Tensão
4. Braço da Embraiagem
5. Roldana de Transmissão
6. Mola Tensora
7. Correia de Transmissão

- (GR) 1. Πίσω κιβώτιο μεταβαλλόμενης σχέσης
2. Τροχαλία κινητήρα
3. Ελεύθερη τροχαλία
4. Βραχίονας σύμπλεξης
5. Τροχαλία μετάδοσης
6. Ελατήριο τεντωτήρα
7. Ιμάντας κίνησης

(PT) SUBSTITUIR A CORREIA DE TRANSMISSÃO DE MOVIMENTO

Estacione o trator numa superfície nivelada. Acione o travão de estacionamento.

RETIRAR A CORREIA DE TRANSMISSÃO

- Retire a cobertura do eixo transversal traseiro.

NOTA: observe a correia de transmissão de movimento completa e a posição de todas as guias e dos retentores da correia.

- Desenganche a mola tensora da placa do lado esquerdo.
- Puxe a correia trapezoidal para fora da ranhura na correia de transmissão e deslize-a por cima da roldana.
- Baixe a plataforma de corte até à posição inferior.
- Alcance a parte da frente do conjunto de transmissão, por cima da plataforma, e puxe a correia mais para fora da polia da roldana do motor.
- Puxe a correia para fora da polia da roldana de tensão e afaste gentilmente o retentor da correia, para libertar a mesma.
- Trabalhe no sentido de trás da correia, por baixo da roldana do motor, para fora.

INSTALAÇÃO DA CORREIA DE TRANSMISSÃO

- Guie a traseira da nova correia por baixo da roldana do motor e no sentido inverso, por cima do braço da embraiagem.
- Introduza a parte da frente da correia na polia da roldana do motor.
- Guie a correia para dentro da polia da roldana de tensão, afastando gentilmente, conforme necessário, para prender a correia na polia da roldana de tensão.
- Guie a correia por cima da roldana de transmissão e insira a correia na polia da roldana de transmissão.
- Verifique para se certificar de que a correia se encontra no INTERIOR, fixa na placa do lado esquerdo.
- Encaixe a mola tensora na placa do lado esquerdo.
- Reinstale a cobertura do eixo transversal traseiro.

(GR) ΓΙΑΝΑΑΝΤΙΚΑΤΑΣΤΗΣΕΤΟΝΙΜΑΝΤΑΚΙΝΗΣΗΣ

Σταθμεύστε το τρακτέρ σε επίπεδη επιφάνεια. Σηκώστε το χειρόφρενο.

ΑΦΑΙΡΕΣΗ ΙΜΑΝΤΑ ΚΙΝΗΣΗΣ ΕΔΑΦΟΥΣ

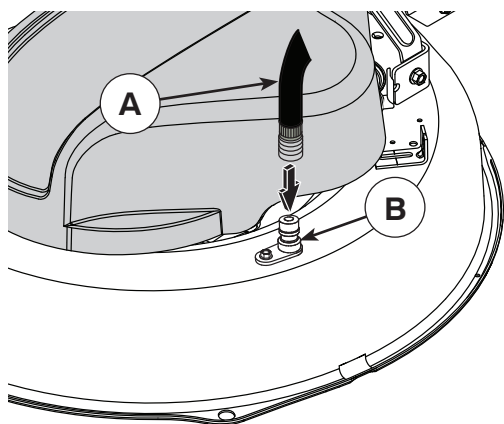
- Αφαιρέστε το κάλυμμα του πίσω κιβωτίου μεταβαλλόμενης σχέσης.

ΣΗΜΕΙΩΣΗ: Παρατηρήστε όλη την κίνηση του ιμάντα κίνησης και τη θέση όλων των οδηγών και συγκρατητήρων.

- Απαγκιστρώστε το ελατήριο τεντωτήρα από την αριστερή πλαϊνή πλάκα.
- Τραβήξτε τον ιμάντα σχήματος V από την εγκοπή στην τροχαλία μετάδοσης και σύρετέ τον πάνω από την τροχαλία.
- Χαμηλώστε τη βάση κοπής στη χαμηλότερη θέση.
- Φτάσετε μέσα, στο μπροστινό μέρος της διάταξης κίνησης, πάνω από τη βάση και τραβήξτε τον ιμάντα προς τα μπροστά, εκτός του τροχού τροχαλίας κινητήρα.
- Τραβήξτε τον ιμάντα έξω από τον τροχό της ελεύθερης τροχαλίας, αναμοχλεύοντας τον συγκρατητήρα ιμάντα μακριά για να ελευθερώσετε τον ιμάντα.
- Περάστε το πίσω μέρος του ιμάντα κάτω από την τροχαλία κινητήρα και προς τα έξω.

ΤΟΠΟΘΕΤΗΣΗ ΙΜΑΝΤΑ ΚΙΝΗΣΗΣ ΕΔΑΦΟΥΣ

- Καθοδηγήστε το πίσω μέρος του νέου ιμάντα κάτω από την τροχαλία κινητήρα και ξανά πάνω από το βραχίονα σύμπλεξης.
- Εισαγάγετε το μπροστινό μέρος του ιμάντα μέσα στον τροχό τροχαλίας κινητήρα.
- Καθοδηγήστε τον ιμάντα μέσα στον τροχό της ελεύθερης τροχαλίας, αναμοχλεύοντας απαλά το συγκρατητήρα ιμάντα όπως απαιτείται για την παγίδευση του ιμάντα στον τροχό της ελεύθερης τροχαλίας.
- Καθοδηγήστε τον ιμάντα πάνω από το πάνω μέρος της τροχαλίας μετάδοσης και εισαγάγετε τον ιμάντα μέσα στον τροχό της ελεύθερης τροχαλίας.
- Ελέγξτε για να βεβαιωθείτε ότι ο ιμάντας βρίσκεται στο ΕΣΩΤΕΡΙΚΟ του συγκρατητήρα ιμάντα, προσαρτημένος στην αριστερή πλαϊνή πλάκα.
- Συνδέστε το ελατήριο τεντωτήρα στην αριστερή πλαϊνή πλάκα.
- Τοποθετήστε ξανά το κάλυμμα του πίσω κιβωτίου μεταβαλλόμενης σχέσης.



SE SPOLANSLUTNING FÖR KLIPPAGGREGATET

Din traktor har, som en del av spolningssystemet, en anslutning för spoladapter på klippaggregatets översida. Du bör använda den efter varje klippning.

- Kör traktorn till en vågrät och fri plats på din gräsmatta, dit din trädgårdsslang når.

VIKTIGT: Se till att din traktors deflektor är riktad BORT från hus, garage, parkerade bilar, etc. Ta bort uppsamlaranslutning eller BioClip-plugg om sådan är monterad.

- Kontrollera att kopplingen står i läge "FRÅNKOPPLAD", drag åt handbromsen och stanna motorn.
- Drag tillbaka munstycksadapters låshylsa på din trädgårdsslang (A) och tryck på adaptern på anslutningsnippeln på klippaggregatets vänstra del (B). Släpp tillbaks adapters låshylsa för att låsa adaptern på anslutningsnippeln.

VIKTIGT: Dra i slangen för att kontrollera att anslutningen är säker.

- Sätt på vattnet.
- Sätt dig i förarsäten, starta motorn och sätt gasen i läge "Fast" ("←").

VIKTIGT: Kontrollera igen att området är fritt.

- Ställ traktorns koppling i läge "TILLKOPPLAD". Sitt kvar i förarsätet med klippaggregatet inkopplat tills aggregatet är rent.
- Ställ traktorns koppling i läge "FRÅNKOPPLAD". Vrid tändningsnyckeln till STOPP för att stänga av traktorns motor. Stäng av vattnet.
- Dra tillbaks låshylsan på spoladaptern och ta bort den från anslutningsnippeln.
- Flytta traktorn till ett torrt område, helst ett område med asfalt eller betong. Ställ kopplingen i läge "Tillkopplad" för att avlägsna överflödigt vatten och för att torka innan traktorn ställs undan.



WARNING: En trasig eller saknad anslutning kan utsätta dig eller andra för kringflygande föremål genom kontakt med knivarna.

- Ersätt omedelbart en trasig eller saknad anslutning för spolsystemet, innan du använder gäsklipparen igen.
- Plugga igen hål i klippaggregatet med bult och självlåsande mutter.

NO UTSLIPPSÅPNING PÅ SKJÆREVERK

Traktoren er utstyrt med en utslippsåpning på utsiden av skjæreverket som del av skjæreverkets rensesystem. Den bør aktiveres etter hver gangs bruk.

- Kjør traktoren til en plan, åpen del av plenen, nært nok til at du når frem til den med tappekranen på hageslangen.

VIKTIG: Pass på at traktorens tappestyrt er rettet BORT fra huset, garasjen, parkerte biler osv. Fjern jordstyrt eller strådeksel hvis montert.

- Påseclutchkontrollenfortilbehøret i "DEAKTIVERT" posisjon, sett parkeringsbremsen på og stans motoren.
- Trekk tilbake låsekragen på adapteren til dysen på hageslangen (A) og skyv adapteren ned på dekkrengjöringstuten i den venstre enden av dekket på gressklipperen (B). Utløs låsekragen for å låse adapteren til dysen.

VIKTIG: Trekk i slangen for å sikre at forbindelsen sitter godt.

- Sett på vannet.
- Start motoren igjen mens du sitter i operatørens posisjon på traktoren og sett gass-spaken i posisjonen "Fast" ("←").

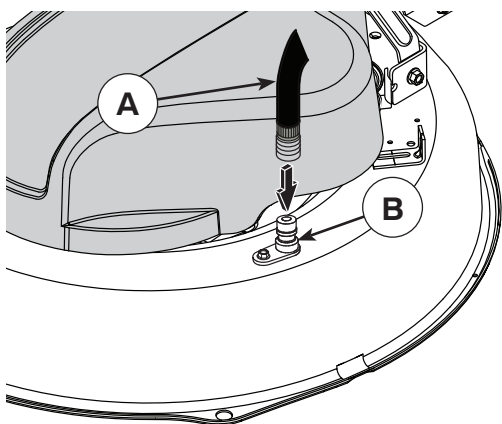
VIKTIG: Kontroller arbeidsområdet på nytt for å forvise deg om at det er klart.

- Sett traktorens clutchkontroll for tilbehøret i "AKTIVERT" posisjon. Bli værende i operatørens posisjon med skjæreverket innkoplet til det er rengjort.
- Sett traktorens clutchkontroll for tilbehøret i "DEAKTIVERT" posisjon. Drei tenningsnøkkelen til STOPP-posisjonen for å slå traktorens motor av. Slå av vannet.
- Trekk låsekragen på dyseadapteren tilbake for å kople adapteren av dysen på utslippsåpningen.
- Flytt slåmaskinen til et tørt område, helst et underlag med betong- eller steinbelegg. Sett clutchkontrollen for tilbehøret i "Aktivert" posisjon for å fjerne restvann og hjelpe å tørke traktoren før du setter den fra deg.



ADVARSEL: Hvis utslippsmodulen er ødelagt eller mangler, kan du eller andre utsettes for gjenstander som slynges ut ved kontakt med bladet.

- Skift ut en ødelagt eller manglende utslippsmodul øyeblikkelig, før du bruker slåmaskinen igjen.
- Steng eventuelle huller i slåmaskinen med bolter eller sikringsmutter.



DK UDSKYLNINGSSPORT PÅ ROTORHUS

Traktorens rotorhus er udstyret med en udskylningsport på oversiden som en del af udskylningsystemet på rotorhuset. Den skal benyttes efter hver brug.

- Kør traktoren til et vandret, jævnt sted på plænen tæt nok på en havevandhane til, at haveslangen kan nå.

VIGTIGT: Kontroller, at traktorens afgangsport vender VÆK fra huse, garage, parkerede biler mm. Fjern eventuelle monterede opsamlingsanordninger.

- Kontrollér, at redskabets koblingsgreb står i positionen "DIS-ENGAGED" (udkoblet), træk håndbremsen, og stop motoren.
- Træk låseringen op på haveslangens snapkobling (A), og tryk koblingen fast på udskylningsporten på venstre ende af plæneklipperens rotorhus (B). Slip låseringen, så den låser snapkoblingen fast på dysen.

VIGTIGT: Træk i slangen for at sikre, at tilslutningen er i orden.

- Åbn for vandet
- Sid på førerpladsen på traktoren, start motoren og placer gashåndtaget i hurtig "Fast" ("🚦") position.

VIGTIGT: Kontroller området igen og sørg for, at området er ryddet og sikret.

- Flyt redskabets koblingsgreb til positionen "ENGAGED" (indkoblet). Bliv på førersædet med knivrotoren indkoblet, til rotorhuset er rengjort.
- Flyt redskabets koblingsgreb til positionen "DIS-ENGAGED" (udkoblet). Drej tændingsnøglen til STOP-position for at slukke traktorens motor. Luk for vandet
- Træk låseringen tilbage på snapkoblingen for at løsne den fra udskylningsporten.
- Kør traktoren til et tørt område, helst et cement- eller flisebelagt område. Stil redskabets koblingsgreb i positionen "Engaged" (indkoblet) for at fjerne overskydende vand, og så traktoren bedre kan tørre, før den stilles væk.



ADVARSEL: Et knækket eller manglende udskylningsbeslag kunne udsætte dig selv eller andre for genstande, der kastes ud i høj fart af bladene.

- Udskift straks knækkede eller manglende udskylningsbeslag, før plæneklipperen tages i brug igen.
- Afdæk eventuelle huller i plæneklipperen med bolte og låsemøtrikker.

FI TERÄPÖYDÄN PESULIITÄNTÄ

Traktorin teräpöytä on varustettu pesujärjestelmään kuuluvalla letkuliitännällä, joka on sijoitettu teräpöydän pintaan. Traktorin teräpöytä tulee pestä jokaisen käytön jälkeen.

- Aja traktori nurmikentälle, tasaiselle ja tyhjälle alueelle, riittävän lähelle vesijohtoliitäntää, johon puutarhaletku ulottuu.

TÄRKEÄÄ: Varmista, että traktorin poistokouru on suunnattu POISPÄIN rakennuksista, autotallista, pysäköidyistä autoista jne. Irrota säkityskouru tai leikkuujätteen levitin, mikäli ne ovat kiinnitettyinä paikalleen.

- Varmista, että lisälaitteen kytkin on asennossa "IRTIKYTKETTY", kytke pysäköintijarru ja sammuta moottori.
- Vedä puutarhaletkun (A) suutinadapterin lukitusholkki taakse ja työnnä adapteri ruohonleikkurin teräpöydän (B) vasemmassa päädyssä olevaan letkuliitäntään. Vapauta lukitusholkki, jolloin adapteri kiinnittyy suuttimeen.

TÄRKEÄÄ: Tarkista, että liitos pitää vetämällä letkusta.

- Avaa vesihana.
- Istuudu traktorin kuljettajan istuimelle, käynnistä moottori uudelleen ja vie kaasuvipu Nopea-asentoon "Fast" ("🚦").

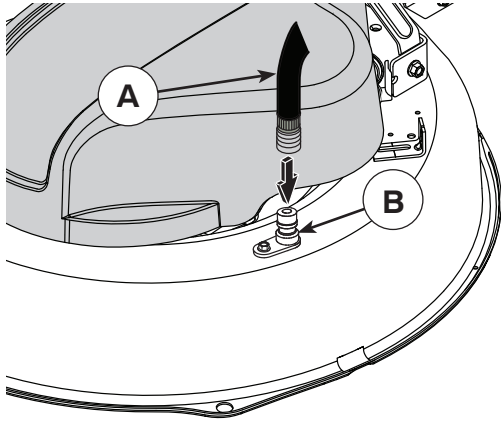
TÄRKEÄÄ: Tarkista vielä kerran, että alueella ei ole ketään.

- Siirrä traktorin lisälaitteen kytkin asentoon "KYTKETTY". Pysytele kuljettajan istuimella ja pidä leikkuupöytä käynnissä, kunnes pöytä on puhdistettu.
- Siirrä traktorin lisälaitteen kytkin asentoon "IRTIKYTKETTY". Käännä virta-avain STOP-asentoon ja sammuta traktorin moottori. Sulje vesihana.
- Vedä suutinadapterin lukitusholkki taakse siten, että adapteri irtoaa suuttimen letkuliitännästä.
- Siirrä traktori kuivalle alueelle, mieluiten betoni- tai asfalttipinnalle. Siirrä lisälaitteen kytkin asentoon "Irtikytetty" liian veden poistamiseksi ja kuivumisen helpottamiseksi ennen traktorin siirtämistä varastoon.



VAROITUS: Vaurioitunut tai puuttuva letkuliitin voi altistaa käyttäjän tai muut henkilöt teräkosketuksen aiheuttamille sinkoaville esineille.

- Asenna vaurioituneen tai puuttuvan liittimen tilalle välittömästi uusi ennen kuin käytät ruohonleikkuria uudelleen.
- Tuki ruohonleikkurissa mahdollisesti olevat reiät pulteilla ja lukitusmuttereilla.



(PT) ABERTURA DE LAVAGEM DE PLATAFORMA

O seu tractor possui uma abertura de lavagem na sua superfície como parte do sistema de lavagem de plataforma. Deve ser usada após cada utilização.

- Leve o tractor até um local plano e livre no seu relvado, suficientemente perto de uma torneira de água para que esteja ao alcance da mangueira.

IMPORTANTE: Certifique-se de que a abertura de descarga do tractor não está direccionada para a casa, garagem, carros estacionados, etc. Retire o saco ou a cobertura de desperdício, se estiver colocado.

- Certifique-se de que o controlo de embraiagem do acessório está na posição "DESENGATADO", accione o travão de estacionamento e pare o motor.
- Puxe o anel de bloqueio do adaptador de bocal na mangueira de jardim (A) para trás e puxe o adaptador para a porta de lavagem de plataforma na extremidade esquerda da plataforma do cortador de relva (B). Solte o anel de bloqueio para bloquear o adaptador no bocal.

IMPORTANTE: Puxe a mangueira para se certificar de que a ligação está segura.

- Abra a torneira.
- Sente-se no lugar do operador no tractor, reinicie o motor e coloque a alavanca do acelerador na posição "Fast" ("↩").

IMPORTANTE: Volte a verificar a área, certificando-se de que esta está livre.

- Desloque o controlo da embraiagem do acessório do tractor para a posição "ENGATADO". Permaneça no lugar do operador com a plataforma de corte engatada até estar limpa.
- Desloque o controlo da embraiagem do acessório do tractor para a posição "DESENGATADO". Rode a chave da ignição para a posição STOP para desligar o motor do tractor. Feche a torneira.
- Puxe o anel de bloqueio do adaptador do bocal para desligar o adaptador do bocal da abertura de lavagem.
- Leve o tractor para uma área seca, de preferência com cimento ou asfalto. Coloque o controlo da embraiagem do acessório na posição "Engatado" para remover a água em excesso e ajudar a secar antes de guardar o tractor.



AVISO: Um acessório de lavagem partido ou em falta pode expô-lo a si ou a terceiros a objectos arremessados devido ao contacto com a lâmina.

- Substitua imediatamente os acessórios de lavagem partidos ou em falta, antes de voltar a usar o cortador de relva.
- Fixe parafusos e porcas de bloqueio em todos os orifícios do cortador de relva.

(GR) ΟΠΗ ΕΚΠΛΥΣΗΣ ΠΛΑΙΣΙΟΥ

Το πλαίσιο του τρακτέρ σας είναι εξοπλισμένο με οπή έκπλυσης στην επιφάνειά του ως μέρος του συστήματος έκπλυσης πλαισίου του. Πρέπει να χρησιμοποιείται μετά από κάθε χρήση.

- Οδηγήστε το τρακτέρ σε ένα επίπεδο και καθαρό σημείο στο γκαζόν σας, το οποίο βρίσκεται αρκετά κοντά σε μια βρύση από την οποία φτάνει το λάστιχο του κήπου σας.

ΣΗΜΑΝΤΙΚΟ: Βεβαιωθείτε ότι η χοάνη εξόδου του τρακτέρ είναι προσανατολισμένη ΜΑΚΡΙΑ από το σπίτι, το γκαράζ, σταθμευμένα αυτοκίνητα, κτλ. Αφαιρέστε τη χοάνη κάδου ή τον κάδο συλλογής χορταριού, αν είναι προσαρτημένο.

- Βεβαιωθείτε πως το χειριστήριο συμπλέκτη προσαρτήματος βρίσκεται στη θέση "DISENGAGED", εφαρμόστε το φρένο στάθμευσης και σβήστε τον κινητήρα.
- Τραβήξτε προς τα πίσω το ασφαλιστικό κολάρο του προσαρμογέα ακροφυσίου στο λάστιχο του κήπου σας (A) και στρώστε τον προσαρμογέα στην οπή έκπλυσης πλαισίου στο αριστερό άκρο του πλαισίου της χλοοκοπτικής μηχανής (B). Αφήστε ελεύθερο το ασφαλιστικό κολάρο για να ασφαλίσει τον προσαρμογέα στο ακροφύσιο.

ΣΗΜΑΝΤΙΚΟ: Τραβήξτε το λάστιχο για να βεβαιωθείτε ότι η σύνδεση είναι ασφαλής.

- Ανοίξτε το νερό.
- Ενώ κάθεστε στη θέση του χειριστή στο τρακτέρ, βάλτε ξανά μπροστά τον κινητήρα και θέστε το μοχλό γκαζιού στη θέση «Fast» ("↩") (Γρήγορο).

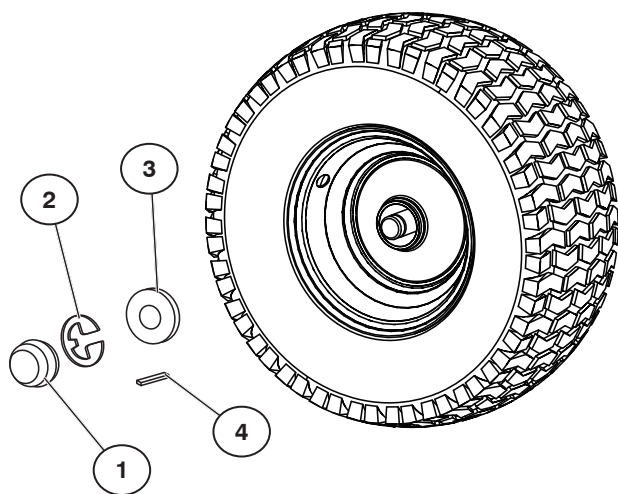
ΣΗΜΑΝΤΙΚΟ: Ελέγξτε ξανά την περιοχή για να βεβαιωθείτε ότι είναι καθαρή.

- Μετακινήστε χειριστήριο συμπλέκτη προσαρτήματος του τρακτέρ στη θέση "ENGAGED". Παραμείνετε στη θέση του χειριστή με το πλαίσιο κοπής δεσμευμένο μέχρι να καθαριστεί το πλαίσιο.
- Μετακινήστε χειριστήριο συμπλέκτη προσαρτήματος του τρακτέρ στη θέση "DISENGAGED". Γυρίστε το διακόπτη της μίζας στη θέση STOP (διακοπή) για να σβήσετε τον κινητήρα του τρακτέρ. Κλείστε το νερό.
- Τραβήξτε προς τα πίσω το ασφαλιστικό κολάρο του προσαρμογέα ακροφυσίου και αποσυνδέστε τον προσαρμογέα από την οπή έκπλυσης ακροφυσίου.
- Μετακινήστε το τρακτέρ σε ένα στεγνό μέρος, κατά προτίμηση σε τσιμεντένια ή πλακόστρωτη περιοχή. Τοποθετήστε το χειριστήριο συμπλέκτη προσαρτήματος στη θέση "Engaged" για να απομακρύνετε το περίσσειμα νερού ώστε να βοηθήσει στο στέγνωμα πριν απομακρύνετε το τρακτέρ.



ΠΡΟΕΙΔΟΠΟΙΗΣΗ: Ένα εξάρτημα έκπλυσης που είναι σπασμένο ή λείπει μπορεί να εκθέσει εσάς ή άλλους σε αντικείμενα που θα εκτοξευτούν από την επαφή με τη λεπίδα.

- Αντικαταστήστε αμέσως το εξάρτημα έκπλυσης που είναι σπασμένο ή λείπει, πριν χρησιμοποιήσετε ξανά τη χλοοκοπτική μηχανή.
- Βουλώστε τυχόν ανοίγματα στη χλοοκοπτική μηχανή με μπουλόνια ή κόντρα παξιμάδια.



SE DEMONTERING AV HJUL FÖR REPARATION FRAMHJUL

- Palla upp framaxeln på ett säkert sätt.
- Avlägsna dammkåpan (1), stoppringen (2) och brickan (3) för att plocka av hjulet.
- Reparera däck och montera hjulet.
- Sätt tillbaka brickan och stoppringen ordentligt på plats i axelspåret.

BAKHJUL

- Palla upp bakaxeln på ett säkert sätt.
- Avlägsna dammkåpan (1), stoppringen (2), brickan (3) och fyrkantkilen (4) och dra av hjulet.
- Reparera däck och montera hjulet.
- Sätt tillbaka fyrkantkilen på plats när du monterar hjulet och sätt sedan brickan och stoppringen på plats i axelspåret. När du för på hjulet på axeln, sträck dig in undertill och dra kedjedrevet mot dig för att underlätta monteringen av hjulet.

NO FJERNE HJULENE FOR REPARASJONER FREM HJUL

- Sikre fremaksel med klosser under.
- Fjern støvdeksel (1), holdering (2) og underlagsskive (3) for å kunne ta hjulet av.
- Reparer dekket, og monter hjulet igjen.
- Sett underlagsskiven og holderingen godt på plass igjen i akselsporet.

BAKHJUL

- Sikre bakaksel med klosser under.
- Fjern støvdeksel (1), holdering (2), underlagsskive (3) og firkantkile (4) mens du trekker dekket av.
- Reparer dekket, og monter hjulet igjen.
- Sett firkantkilen på igjen mens du setter på igjen dekket, og sett underlagsskiven og holderingen godt på igjen i akselsporet. Når du skyver dekket tilbake på akselen, grip under og trekk tannhjulet mot deg for å gjøre det enklere å sette dekket på igjen.

DK AFMONTERING AF HJUL VED REPARATION FORHJUL

- Hæv forakslen og understøt den sikkert.
- Fjern støvhætten (1), låseringen (2) og skiven (3) for at tage hjulet af.
- Udfør reparationen og monter hjulet igen.
- Sæt skiven og låseringen korrekt i rillen på akslen.

BAGHJUL

- Hæv bagakslen og understøt den sikkert.
- Fjern støvhætten (1), låseringen (2) og skiven (3), og noten (4) når du trækker hjulet af.
- Udfør reparationen og monter hjulet igen.

- Sæt noten på, når du monterer hjulet, og sæt så skiven og låseringen korrekt i rillen på akslen. Når du presser dækket tilbage på akslen, skal du række ind under og trække kædehjulet imod dig for at gøre det lettere at montere hjulet.

FI PYÖRÄNIRROTTAMINEN KORJAUSTAVARTEN ETUPYÖRÄ

- Lukitse etuakseli paikalleen turvallisesti.
- Irrota pölykapseli (1), pidätinrengas (2) ja aluslaatta (3), jotta voit irrottaa pyörän.
- Korjaa rengas ja asenna pyörä takaisin paikalleen.
- Kiinnitä aluslaatta ja pidätinrengas takaisin akselin uraan.

TAKAPYÖRÄ

- Lukitse taka-akseli paikalleen turvallisesti.
- Irrota pölykapseli (1), pidätinrengas (2) ja aluslaatta (3) sekä lopuksi neliöavain (4) vetäen rengasta samalla pois paikaltaan.
- Korjaa rengas ja asenna pyörä takaisin paikalleen.
- Kiinnitä neliöavain laittaessasi rengasta takaisin paikalleen. Kiinnitä sen jälkeen aluslaatta ja pidätinrengas tiukasti akselin uraan. Kun työntät rengasta takaisin akselille, tartu ketjupyörään alapuolelta ja vedä sitä itseäsi kohti renkaan asentamisen helpottamiseksi.

PT PARA RETIRAR A RODA PARA REPARAR RODA DIANTEIRA

- Bloqueie o eixo dianteiro em segurança.
- Retire a proteção contra poeira (1), o anel de retenção (2) e a anilha (3) para poder retirar a roda.
- Repare o pneu e volte a montar.
- Volte a colocar a anilha e o anel de retenção no entalhe do eixo.

RODA TRASEIRA

- Bloqueie o eixo traseiro em segurança.
- Retire a proteção contra poeira (1), o pino de retenção (2), a anilha (3), e a chave quadrada (4) enquanto retira o pneu.
- Repare o pneu e volte a montar.
- Volte a colocar a chave quadrada enquanto volta a colocar o pneu, a seguir volte a colocar a anilha e o pino de retenção no entalhe do eixo. Quando voltar a colocar o pneu no eixo, coloque a mão por baixo e puxe a roda dentada da correia para si para facilitar a colocação do pneu.

GR ΓΙΑΝΑΑΦΑΙΡΕΣΕΤΕ ΤΟΝ ΤΡΟΧΟ ΓΙΑ ΕΠΙΣΚΕΥΗ ΜΠΡΟΣΤΙΝΟΣ ΤΡΟΧΟΣ

- Ακινητοποιήστε με ασφάλεια τον μπροστινό άξονα.
- Αφαιρέστε το κάλυμμα σκόνης (1), το δακτύλιο στερέωσης (2) και τη ροδέλα (3), ώστε να αφαιρέσετε τον τροχό.
- Επισκευάστε το ελαστικό και συναρμολογήστε το ξανά.
- Τοποθετήστε ξανά και με ασφάλεια τη ροδέλα και το δακτύλιο στερέωσης στην εγκοπή του άξονα.

ΠΙΣΩ ΤΡΟΧΟΣ

- Ακινητοποιήστε με ασφάλεια τον πίσω άξονα.
- Αφαιρέστε το κάλυμμα σκόνης (1), το δακτύλιο στερέωσης, (2) τη ροδέλα (3) και την τετράγωνη σφήνα (4) τραβώντας προς τα έξω το ελαστικό.
- Επισκευάστε το ελαστικό και συναρμολογήστε το ξανά.
- Βάλτε ξανά την τετράγωνη σφήνα τοποθετώντας στη θέση του το ελαστικό και, στη συνέχεια, τοποθετήστε με ασφάλεια τη ροδέλα και το δακτύλιο στερέωσης στην εγκοπή του άξονα. Πιέζοντας το ελαστικό στον άξονα, τραβήξτε τον οδοντωτό τροχό της αλυσίδας προς το μέρος σας, για να διευκολυνθεί η τοποθέτηση του ελαστικού.

7. Felsökning. 7. Feilsøking.

SE Motorn startar inte

1. Bränsle saknas i bränsletanken.
2. Tändstiftet felaktigt.
3. Tändstiftsanslutningen felaktig.
4. Smuts i förgasare eller bränsleledning.

Startmotorn drar ej runt motorn

1. Batteriet urladdat.
2. Dålig kontakt mellan kabel och batteripol.
3. In/urkopplingsspaken i fel läge.
4. Huvudsäkringen trasig.
5. Tändningslåset trasigt.
6. Säkerhetskontakt för kopplings/bromspedal trasig.
7. Kopplings/bromspedal ej nedtryckt.

Motorn går ojämnt

1. För hög växel ilagd.
2. Tändstiftet felaktigt.
3. Förgasaren fel inställd.
4. Luftfiltret igensatt.
5. Bränsletankens ventilation igensatt.
6. Tändningsinställningen felaktig.
7. Smuts i bränsleledningen.

Motorn känns svag

1. Luftfiltret igensatt.
2. Tändstiftet felaktigt.
3. Smuts i förgasare eller bränsleledning.
4. Förgasaren fel inställd.

Motorn blir överhettad

1. Motorn överbelastad.
2. Luftintag eller kylflänsar igensatta.
3. Flåkten skadad.
4. För litet eller ingen olja i motorn.
5. Förtändningen felaktig.
6. Tändstiftet felaktigt.

Batteriet laddas inte

1. Säkringarna trasiga.
2. En eller flera celler trasiga.
3. Dålig kontakt mellan batteripoler och kablar.

Belysningen fungerar inte

1. Strålkastarkabelns kopplingsdon är ej inkopplat.
2. Glödlamporna trasiga.
3. Strömbrytaren trasig.
4. Kortslutning i ledning.

Maskinen vibrerar

1. Knivarna sitter lösa.
2. Motor sitter lös.
3. Obalans hos ena eller båda knivarna orsakat av skada eller dålig balansering efter slipning.

Ojämnt klippresultat

1. Knivarna slöa.
2. Klippaggregatet snett inställt.
3. Långt eller vått gräs.
4. Gräsanhopning under kåpan.
5. Olika lufttryck i däckerna på vänster och höger sida.
6. För hög växel ilagd.
7. Drivremmen slirar

NO Motoren vil ikke starte

1. Det mangler drivstoff i bensintanken.
2. Feil på tennpluggen.
3. Feil på tennpluggtilkoblingen.
4. Det er smuss i forgasseren eller drivstoffslangen.

Startmotoren drar ikke motoren rundt

1. Batteriet er utladet.
2. Dårlig kontakt mellom kabel og batteripol.
3. Inn/utkoblingsspaken står i feil stilling.
4. Hovedsikringen har gått.
5. Tenningslåsen er i stykker.
6. Sikkerhetskontakten for clutch/bremsepedal er i stykker.
7. Clutch/bremsepedalen er ikke nedtrykket.

Motoren går ujevnt

1. For høyt gear innkoblet.
2. Feil på tennpluggen.
3. Forgasseren er feil innstilt.
4. Luftfilteret er tett.
5. Ventilasjonen i drivstofftanken er tett.
6. Tenningsinnstillingen er feil.
7. Smuss i drivstoffslangen.

Motoren virker svak

1. Luftfilteret er tett.
2. Feil på tennpluggen.
3. Smuss i forgasser eller drivstoffslange.
4. Forgaseren er feil innstilt.

Motoren blir overopphetet

1. Motoren er overbelastet.
2. Luftinntaket eller kjøleribbene er tette.
3. Viften er skadet.
4. For lite eller ingen olje i motoren.
5. Feilaktig fortetting.
6. Feil på tennpluggen.

Batteriet lader ikke

1. Sikringen er i ustand.
2. En eller flere celler er defekte.
3. Dårlig kontakt mellom batteripoler og kabel.

Belysningen fungerer ikke

1. Hovedlysets ledningsklemme ikke tilkoblet.
2. Lampen er i ustand.
3. Strømbryteren er i ustand.
4. Kortslutning på ledningen.

Maskinen vibrerer

1. Knivene sitter løst.
2. Motoren sitter løst.
3. Ubalanse på den ene eller begge knivene forårsaket av skade eller dårlig balansering etter sliping.

Ujevnt klippresultat

1. Knivene er sløve.
2. Klippaggregatet er dårlig innstilt.
3. Langt eller vått gress.
4. Opphopning av gress under kåpen.
5. Ulike lufttrykk i dekkene på venstre og høyre side.
6. For høyt gear er brukt.
7. Drivremmen slurrer.

7. Fejlsøgning. 7. Vianhaku.

DK Motoren starter ikke

1. For lidt eller intet brændstof i tanken.
2. Forkert tændrør.
3. Forkert/defekt tændrørstilslutning.
4. Snavs i karburator eller brændstofledning.

Startmotoren drejer ikke motoren rundt

1. Batteriet er fladt.
2. Dårlig kontakt mellem kabel og batteripol.
3. Ind/udkoblingshåndtaget er i forkert position.
4. Hovedsikringen er i stykker.
5. Tændingslåsen er i stykker.
6. Sikkerhedsafbryder for koblings/bremsepedal er i stykker.
7. Koblings/bremsepedal er ikke nedtrykket.

Motoren går ujævnt

1. Sat i for højt gear.
2. Defekt tændrør.
3. Forkert indstillet karburator.
4. Tilstoppet luftfilter.
5. Tilstoppet udluftning af brændstofftanken.
6. Forkert tændingsindstilling.
7. Snavs i brændstofledningen.

Motoren føles svag

1. Tilstoppet luftfilter.
2. Forkert tændrør.
3. Snavs i karburator eller brændstofledning.
4. Forkert indstillet karburator.

Motoren bliver overheded

1. Motoren er overbelastet.
2. Tilstoppet luftspjæld eller kølevinge.
3. Beskadiget ventilator.
4. For lidt eller ingen olie i motoren.
5. Forkert fortænding.
6. Forkert tændrør.

Batteriet oplades ikke

1. Sikringen er gået/defekt.
2. En eller flere celler er i stykker.
3. Dårlig kontakt mellem batteriets poler og kabler.

Lyset fungerer ikke

1. Stikket til forlygten er ikke sat i.
2. Pærerne i stykker.
3. Strømafbryderen i stykker.
4. Kortslutning i ledningen.

Maskinen vibrerer

1. Knivene har løsnet sig.
2. Motoren har løsnet sig.
3. Ubalance på den ene eller begge knivene på grund af skade eller dårlig afbalancering efter slibning.

Ujævnt klipperesultat

1. Knivene er sløve.
2. Klipperen er indstillet skævt.
3. Langt eller vådt græs.
4. Græsophobning under skjoldet.
5. Forskelligt dæktryk på venstre og højre side.
6. Sat i for højt gear.
7. Drivremmen slår.

FI Moottori ei käynnisty

1. Säiliössä ei ole polttoainetta.
2. Sytytystulppa viallinen.
3. Tulpanjohto viallinen.
4. Likaa kaasuttimessa tai polttoaineletkuissa.

Käynnistin ei pyöritä moottoria

1. Akku tyhjä.
2. Huono kosketus kaapelin ja akun navan välillä.
3. Päälle-/poiskytkentävipu väärässä asennossa.
4. Pääsulake viallinen
5. Virtalukko viallinen.
6. Kytkin-/jarrupolkimen turvakytkin viallinen.
7. Kytkin-/jarrupoljinta ei ole painettu pohjaan.

Moottori käy epätasaisesti

1. Liian suuri vaihde.
2. Sytytystulppa viallinen.
3. Kaasutin väärin säädetty.
4. Ilmansuodatin tukossa.
5. Tankkiventtiili tukossa.
6. Sytytyksen säätö väärä.
7. Likaa polttoaineletkuissa.

Moottori tuntuu tehottomalta

1. Ilmansuodatin tukossa.
2. Sytytystulppa viallinen.
3. Likaa kaasuttimessa tai polttoaineletkuissa
4. Kaasutin väärin säädetty.

Moottori kuumenee liikaa

1. Moottori ylikuormittunut.
2. Ilmanotto tai jäähdytysrivat tukossa.
3. Tuuletin viallinen.
4. Moottorissa liian vähän tai ei ollenkaan öljyä.
5. Väärä sytytysennakko.
6. Sytytystulppa viallinen.

Akku ei lataudu

1. Sulake viallinen
2. Yksi tai useampi kenno viallinen.
3. Huono kosketus akun napojen ja kaapeleiden välillä.

Valot eivät toimi

1. Etuvalojen johdon liitin ei ole kytkettynä.
2. Hehkuamput rikki.
3. Kytkin rikki.
4. Oikosulku johdossa.

Kone tärisee

1. Terät löysällä.
2. Moottorin kiinnitykset löysällä.
3. Toinen tai molemmat terät epätasapainossa vaurion tai teroituksen jälkeisen huonon tasapainotuksen johdosta.

Epätasainen leikkuujälki

1. Terät tylsyneet.
2. Teräyksikkö asennettu vinoon.
3. Pitkä tai märkä ruoho.
4. Ruohoa kerääntynyt leikkuukoteloon alle.
5. Erisuuruinen ilmanpaine vasemman ja oikean puolen renkaissa.
6. Liian suuri vaihde.
7. Vetohihna luistaa.

7. Solução de Problemas 7. Αντιμετώπιση προβλημάτων.

(PT) Motor não dá partida

1. Tanque de combustível vazio
2. Plugue com defeito.
3. Conexão do plugue com defeito
4. Sujeira no carburador ou no cano do combustível.

Motor de arranque não liga o motor

1. Bateria arriada.
2. Mau contato entre o cabo e o pólo da bateria
3. Nível do conexão/desconexão na posição errada.
4. Defeito no fusível principal.
5. Defeito na trava de ignição.
6. Defeito no contato de segurança do pedal de embreagem/freio.
7. Pedal de embreagem/freio não foi empurrado até o fim.

Irregularidade no funcionamento do motor

1. Marcha alta demais.
2. Defeito no plugue.
3. Carburador mal ajustado.
4. Filtro de ar obstruído
5. Ventilação do tanque de combustível obstruída.
6. Defeito no regulador de ignição
7. Sujeira no cano de combustível

Motor fraco

1. Filtro de ar obstruído
2. Defeito no plugue.
3. Sujeira no carburador ou cano do combustível.
4. Carburador mal ajustado.

Superaquecimento no motor

1. Sobrecarga no motor
2. Obstrução na entrada de ar ou nas aletas de resfriamento.
3. Avaria no ventilador.
4. Nível de óleo baixo demais ou falta de óleo no motor.
5. Defeito na regulagem da ignição.
6. Defeito no plugue.

Bateria não carrega

1. Defeito no fusível
2. Um ou mais elementos com defeito.
3. Mau contato entre os pólos e os cabos da bateria.

Luzes não funcionam

1. Conector do fio do farol não ligado.
2. Lâmpadas com defeito.
3. Interruptor com defeito.
4. Curto-circuito no cabo.

Vibração na máquina

1. Lâminas frouxas
2. Motor frouxo
3. Desequilíbrio em uma ou mais lâminas resultantes de avaria ou de balanceamento mal feito após esmerilhamento.

Corte com resultado irregular

1. Lâminas cegas.
2. Unidade de corte torta.
3. Grama alta demais ou molhada.
4. Grama presa debaixo da cobertura.
5. Pressões de ar diferentes nos pneus dos lados esquerdo e direito.
6. Marcha alta demais.
7. Correia de propulsão solta.

(GR) Δεν ξεκινάει ο κινητήρας

1. Δεν υπάρχει καύσιμο στο ρεζερβουάρ.
2. Ελαττωματικό μπουζί.
3. Ελαττωματική σύνδεση μπουζί.
4. Ακαθαρσίες στο καρμπυρατέρ ή στο σωλήνα καυσίμου.

Το μοτέρ εκκίνησης δεν θέτει τον κινητήρα σε λειτουργία

1. Άδεια μπαταρία.
2. Ανεπαρκής σύνδεση μεταξύ του καλωδίου και του πόλου μπαταρίας.
3. Ομοχλός σύνδεσης/αποσύνδεσης βρίσκεται σε λάθος θέση.
4. Ελαττωματική κύρια ασφάλεια.
5. Ελαττωματικό κλείδωμα μίζας.
6. Ελαττωματικό προστατευτικό επαφής για το πεντάλ συμπλέκτη/φρένου.
7. Δεν είναι πατημένο το πεντάλ συμπλέκτη/φρένου.

Ο κινητήρας λειτουργεί ανομοιόμορφα

1. Πολύ μεγάλη ταχύτητα (γρναζιού).
2. Ελαττωματικό μπουζί.
3. Λανθασμένη ρύθμιση καρμπυρατέρ.
4. Φραγμένο φίλτρο αέρα.
5. Φραγμένος εξαερισμός ρεζερβουάρ.
6. Ελαττωματική ρύθμιση μίζας.
7. Ακαθαρσίες στο σωλήνα καυσίμου.

Ο κινητήρας έχει μικρή ισχύ

1. Φραγμένο φίλτρο αέρα.
2. Ελαττωματικό μπουζί.
3. Ακαθαρσίες στο καρμπυρατέρ ή στο σωλήνα καυσίμου.
4. Λανθασμένη ρύθμιση καρμπυρατέρ.

Υπερθερμαίνεται ο κινητήρας

1. Υπερφόρτωση κινητήρα.
2. Φραγμένη είσοδος αέρα ή πτερύγια ψύξης.
3. Φθαρμένος ανεμιστήρας.
4. Πολύ λίγο ή καθόλου λάδι στον κινητήρα.
5. Ελαττωματική ρύθμιση μίζας.
6. Ελαττωματικό μπουζί.

Δεν φορτίζεται η μπαταρία

1. Ελαττωματική ασφάλεια.
2. Ένα ή μερικά κελιά είναι ελαττωματικά.
3. Ανεπαρκής επαφή μεταξύ των πόλων μπαταρίας και των καλωδίων.

Τα φώτα δεν λειτουργούν

1. Ο συνδετήρας του καλωδίου προβολέα δεν είναι συνδεδεμένος.
2. Ελαττωματικές λυχνίες.
3. Ελαττωματικός διακόπτης.
4. Βραχυκύκλωμα καλωδίου.

Το μηχάνημα δονείται

1. Χαλαρές λεπίδες.
2. Χαλαρωμένος κινητήρας.
3. Ανισορροπία σε μία ή και στις δύο λεπίδες ως αποτέλεσμα φθοράς ή ανεπαρκούς ζυγοστάθμισης μετά από τρόχισμα.

Ανομοιόμορφα αποτελέσματα κοπής

1. Αμβλείες λεπίδες.
2. Ασύμμετρη μονάδα κοπής.
3. Μακρύ ή βρεγμένο χορτάρι.
4. Κόλλησε χορτάρι κάτω από το κάλυμμα.
5. Διαφορετική πίεση αέρα στα ελαστικά της αριστερής και δεξιάς πλευράς.
6. Πολύ μεγάλη ταχύτητα (γρναζιού).
7. Ολίσθηση μάντα κίνησης.

8. Förvaring. 8. Oppbevaring. 8. Opbevaring. 8. Säilytys

SE Efter avslutad klippesäsong bör följande åtgärder vidtas:

- Rengör hela maskinen, särskilt under klippeaggregatets kåpan. Använd inte högtrycksvätt till rengöringen. Det kan tränga in vatten i motorn och växellådan och därmed förkorta maskinens levnadslängd.
Bättra lackskador för att undvika rostangrepp.
- Byt olja i motorn.
- Töm bensintanken. Starta motorn och låt den gå tills även förgasaren är tom på bensen.
- Ta bort tändstiftet och håll ca en matsked motorolja i cylindern. Dra runt motorn så oljan fördelas och skruva åter fast tändstiftet.
- Ta bort batteriet. Ladda det och förvara det på en sval plats. Skydda batteriet från låga temperaturer. (Under fryspunkten).
- Förvara maskinen på torr plats inomhus.

WARNING!

Använd aldrig bensen vid rengöring. Använd i stället avfettningsmedel och varmvatten.

Service

Vid beställning av reservdelar skall klipparens inköpsår samt modell-, typ- och serienummer anges. Kontakta närmaste auktoriserade återförsäljare för garantiservice och reparation. Original reservdelar skall alltid användas.

NO Etter avsluttet klippesesong bør følgende tiltak foretas.

- Rengjør hele maskinen, spesielt under klippeaggregatdekslet. Ikke bruk høytrykksspyler for rengjøring. Vann kan komme inn i motoren og transmisjonen og forkorte levetiden på maskinen.
Forbedre lakkskader for å unngå rustangrep.
- Bytt olje i motoren.
- Tømm bensintanken. Start motoren og la den gå helt til forgasseren er tom for bensen.
- Ta bort tennpluggen og hell i ca. en matskjed motorolie i sylindern. Dra motoren rundt slik at oljen fordeles og skru tennpluggen fast igjen.
- Ta bort batteriet. Ladd opp dette og oppbevar det på et svalt sted. Beskytt det mot sterk kulde.
- Oppbevar maskinen på tørt sted innendørs.

ADVARSEL!

Bruk aldri bensen ved rengjøring. Den inneholder bly og bensen. Bruk et velegnet rengjøringsmiddel i stedet for.

Service

Ved bestilling av reservedeler skal klipperens navn og kjøpsår samt modell-, type og serienummer oppgis. Kontakt nærmeste autoriserte detaljist for garantiservice og reparasjoner. Originale reservedeler skal alltid brukes.

DK Efter afsluttet klippesæson udfør følgende:

- Gør hele maskinen ren, specielt under klippeaggregatets skærme. Anvend ikke højtryks-vasker til rengøring. Der kan trænge vand ind i motoren og gearkassen og derved forkorte maskinens levetid.
Reparer lakskader for at undgå rustangreb.
- Udskift motorolien.
- Tøm benzintanken. Start motoren, og lad den gå, indtil karburatoren er tom.
- Fjern tændrøret, og hæld ca. en spiseskefuld motorolie i cylinderen. Træk motoren rundt, således at olien fordeles, og skru derefter tændrøret igen.
- Fjern batteriet. Oplad det, og opbevar det på et køligt sted. Husk at det skal beskyttes mod stærk kulde.
- Opbevar maskinen på et tørt sted indendørs.

ADVARSEL!

Brug aldrig benzin til rengøringen. Den indeholder bly og benzen. Brug i stedet et andet egnet rengøringsmiddel.

Service

Ved bestilling af reservedele angiv maskinens navn og indkøbsår samt model-, type- og serienummer. Ved garantiservice og reparationer skal De henvende Dem til den nærmeste autoriserede forhandler. Der må kun bruges originale reservedele.

FI Päättäneen leikkuukauden jälkeen pitää noudattaa seuraavia toimenpiteitä:

- Puhdista koko laite, erityisesti leikkuukotelo. Älä pese korkeapainepesurilla. Vesi voi tunkeutua moottoriin ja vaihteistoon ja lyhentää koneen käyttöikä.
- Korjaa maalivahingot niin vältyt ruostevaurioilta.
- Vaihda öljy moottoriin.
- Tyhjennä bensiinisäiliö. Käynnistä moottori ja anna sen käydä, kunnes kaasutinkin on tyhjentyneet bensiinistä.
- Ota sytytystulppa pois ja laita n. yksi ruokalusikallinen öljyä sylinteriin. Pyöräytä moottoria, jotta öljy leviää ja kierrä sytytystulppa tiukasti kiinni.
- Poista akku. Lataa se ja säilytä viileässä paikassa. Suojaa pakkaselta.
- Säilytä laitetta kuivassa paikassa sisällä.

VAARA!

Älä käytä koskaan bensiiniä puhdistukseen. Käytä sensijaan muuta sopivaa puhdistusainetta.

Huolto

Ilmoita varaosien tilauksen yhteydessä leikkurin ostovuosi, malli, tyyppi ja sarjanumero. Takuuhuollossa ja korjauksissa ota yhteyttä lähimpään valtuutettuun jälleemyyjään. Käytä aina alkuperäisiä varaosia tuotteen moitteettoman toiminnan turvaamiseksi.

8. Guarda. 8. Αποθήκευση.

(PT) Ao final da estação de corte de grama, é importante observar os seguintes passos:

- Limpar a máquina toda, especialmente embaixo da cobertura da unidade de corte.
- Retocar todas as superfícies pintadas que estejam lascadas para evitar corrosão.
- Trocar o óleo do motor.
- Esvaziar o tanque de combustível. Dar partida no motor e deixar ligado até acabar a gasolina.
- Remover a vela de ignição e adicionar uma colher de óleo de motor no cilindro. Virar o motor para distribuir bem o óleo. Recolocar a vela de ignição.
- Remover a bateria. Recarregá-la e guardá-la em local fresco e seco. Proteger a bateria contra temperaturas muito baixas.
- A máquina deve ser guardada em local fechado, seco e livre de poeira.

CUIDADO!

Nunca use gasolina para limpar. Use detergente contra gordura e água morna.

Assistência Técnica

Ao fazer pedidos, é necessário ter à mão as seguintes informações:

Data da compra, modelo, tipo e número de série do cortador de grama.

Use somente peças de reposição originais.

Procure seu concessionário ou distribuidor local para assistência com garantia e reparos.

(GR) Πρέπει να πραγματοποιήσετε τα ακόλουθα βήματα στο τέλος της σεζόν κουρέματος γκαζόν:

- Καθαρίστε ολόκληρο το μηχάνημα, ιδιαίτερα κάτω από το κάλυμμα της μονάδας κοπής. Μη χρησιμοποιείτε λάστιχο με υψηλή πίεση για τον καθαρισμό. Μπορεί να εισέλθει νερό στον κινητήρα και το κιβώτιο ταχυτήτων και να επιβραδύνει την ωφέλιμη ζωή του μηχανήματος.
- Επιδιορθώστε όλες τις επιφάνειες στις οποίες έχει σκάσει το χρώμα για να αποφύγετε τη διάβρωση.
- Αλλάξτε το λάδι του κινητήρα.
- Αδειάστε το ρεζερβουάρ. Θέστε τον κινητήρα σε λειτουργία και αφήστε τον να λειτουργεί έως ότου ξεμείνει από καύσιμο.
- Βγάλτε το μπουζί και ρίξτε μία κουταλιά της σούπας λάδι κινητήρα μέσα στον κύλινδρο. Τραβήξτε στο πλάι τον κινητήρα για να διανεμηθεί ομοιόμορφα το λάδι. Τοποθετήστε ξανά το μπουζί.
- Βγάλτε την μπαταρία. Επαναφορτίστε και αποθηκεύστε την σε δροσερό και στεγνό μέρος. Προστατεύστε την μπαταρία από τις χαμηλές θερμοκρασίες.
- Πρέπει να αποθηκεύετε το μηχάνημα σε εσωτερικό χώρο χωρίς υγρασία και σκόνη.

ΠΡΟΕΙΔΟΠΟΙΗΣΗ!

Όταν καθαρίζετε, μη χρησιμοποιείτε ποτέ βενζίνη. Αντ' αυτού, χρησιμοποιήστε απορρυπαντικό κατά του γράσου και ζεστό νερό.

Σέρβις

Όταν κάνετε μια παραγγελία, χρειάζομαστε τις ακόλουθες πληροφορίες:

Την ημερομηνία αγοράς, το μοντέλο, τον τύπο και τον αριθμό σειράς του μηχανήματος κουρέματος γκαζόν. Να χρησιμοποιείτε πάντα γνήσια ανταλλακτικά. Επικοινωνήστε με τον τοπικό σας αντιπρόσωπο διανομής για συντήρηση και επισκευές που καλύπτονται από την εγγύηση.

Husqvarna AB, SE-561 82 Huskvarna, SVERIGE, försäkrar härmed på eget ansvar att den företrädda produkten:

Beskrivning	Förbränningsmotordriven åkgräsklippare med sittande förare
Varumärke	McCulloch
Plattform/typ/modell	M105-77XC
Parti	Serienummer daterade 2017 och framåt

uppfyller alla krav i följande EU-direktiv och förordningar:

Direktiv/förordning	Beskrivning
2006/42/EG	”angående maskiner”
2014/30/EU	”angående elektromagnetisk kompatibilitet”
2000/14/EC; 2005/88/EC	”angående buller utomhus”

Följande harmoniserade standarder och/eller tekniska specifikationer tillämpas:

EN ISO 12100, ISO 14982, ISO 5395-1 & 3, ISO 3744, ISO 11094, EN 1032

I enlighet med direktiv 2000/14/EG, bilaga V finns ljudvärdena angivna i avsnittet tekniska data i denna handbok och i den undertecknade EU-försäkran om överensstämmelse.

Medföljande förbränningsmotordrivna åkgräsklippare med sittande förare överensstämmer med det exemplar som genomgick kontrollen.

Vi, Husqvarna AB, SE 561 82 Huskvarna, SVERIGE, erklærer under eneansvar at dette produktet:

Beskrivelse	Kjøregressklipper med forbrenningsmotor og fører sete
Merke	McCulloch
Plattform/type/modell	M105-77XC
Parti	Serienummer datert 2017 og senere

fullstendig overholder følgende EU-direktiver og -forskrifter:

Direktiv/regulering	Beskrivelse
2006/42/EF	«angående maskiner»
2014/30/EU	«angående elektromagnetisk kompatibilitet»
2000/14/EC, 2005/88/EC	«angående utendørsstøy»

Harmoniserte standarder og/eller tekniske spesifikasjoner anvendt er som følger:

EN ISO 12100, ISO 14982, ISO 5395-1 og 3, ISO 3744, ISO 11094, EN 1032

I samsvar med direktivet 2000/14/EF, tillegg V står de oppgitte lydverdiene oppført i kapittelet om tekniske data i denne håndboken og i den signerte EF-samsvarserklæringen.

Den medfølgende kjøregressklipperen med forbrenningsmotor og fører sete samsvarer med det eksemplaret som undergikk undersøkelsen.

Vi, Husqvarna AB, SE 561 82 Huskvarna, SVERIGE, erklærer under eget ansvar, at det repræsenterede produkt:

Beskrivelse	Forbrændingsmotordrevet ride-on plæneklipper med siddende fører
Mærke	McCulloch
Platform / type / model	M105-77XC
Batch	Serienumre fra 2017 og fremefter

overholder følgende EU-direktiver og bestemmelser:

Direktiv/bestemmelser	Beskrivelse
2006/42/EF	“angående maskiner”
2014/30/EU	“angående elektromagnetisk kompatibilitet”
2000/14/EF; 2005/88/EF	“vedrørende udendørs støj”

Harmoniserede standarder og/eller tekniske specifikationer anvendt er følgende;

EN ISO 12100, ISO 14982, ISO 5395-1 & 3, ISO 3744, ISO 11094, EN 1032

I overensstemmelse med direktiv 2000/14/EF, bilag V, er de erklærede lydverdier angivet i afsnittet om tekniske data i denne manual og i den underskrevne EF-overensstemmelseserklæring.

Den leverede forbrændingsmotordrevne ride-on plæneklipper med siddende fører stemmer overens med det eksemplar, der har gennemgået afprøvningen.

Husqvarna AB, SE 561 82 Huskvarna, RUOTSI, vakuuttaa täten, että oheinen tuote:

Kuvaus	Polttomootorillinen istuttava ajoruohonleikkuri
Tuotemerkki	McCulloch
Alusta / Tyyppi / Malli	M105-77XC
Erä	Sarjanumero 2017 alkaen

vastaa täysin seuraavien EU:n direktiivien ja asetusten vaatimuksia:

Direktiivi/asetus	Kuvaus
2006/42/EY	Konedirektiivi
2014/30/EU	EMC-direktiivi
2000/14/EY; 2005/88/EY	Melupäästädirektiivi

Asiassa sovelletaan seuraavia yhdenmukaistettuja standardeja ja/tai teknisiä määräyksiä;

EN ISO 12100, ISO 14982, ISO 5395-1 ja 3, ISO 3744, ISO 11094, EN 1032

Ilmoitetut meluarvot on annettu direktiivin 2000/14/EY liitteen V mukaisesti tämän käyttöohjekirjan teknisissä tiedoissa sekä allekirjoitetussa EY:n vaatimustenmukaisuusvakuutuksessa.

Oheinen polttomootorillinen istuttava ajoruohonleikkuri on tarkistetun mallikappaleen mukainen.

A Husqvarna AB, SE 561 82 Huskvarna, SUÉCIA, declara, sob sua inteira responsabilidade, que o produto representado:

Descrição	Trator corta-relva alimentado por motor de combustão com lugar sentado para o operador
Marca	McCulloch
Plataforma/Tipo/Modelo	M105-77XC
Lote	Número de série referente a 2017 e posteriores

está em plena conformidade com as seguintes diretivas e regulamentos da UE:

Diretiva/Regulamento	Descrição
2006/42/CE	“relativa a máquinas”
2014/30/UE	“relativa à compatibilidade eletromagnética”
2000/14/CE; 2005/88/CE	“relativa ao ruído exterior”

As normas harmonizadas e/ou especificações técnicas aplicadas são as que se seguem:

EN ISO 12100, ISO 14982, ISO 5395-1 e 3, ISO 3744, ISO 11094, EN 1032

Em conformidade com a Diretiva 2000/14/CE, Anexo V, os valores de som declarados são indicados na secção de especificações técnicas deste manual e na Declaração de conformidade da CE assinada.

O trator corta-relva alimentado por motor de combustão com lugar sentado para o operador fornecido está em conformidade com o exemplo que foi examinado.

Εμείς, η Husqvarna AB, SE 561 82 Huskvarna, Σουηδία, δηλώνουμε με αποκλειστική μας ευθύνη ότι το εκπροσωπούνται προϊόν:

Περιγραφή	Επικαθίμενο χλοοκοπτικό γκαζόν με κινητήρα εσωτερικής καύσης και κάθισμα χειριστή
Επωνυμία	McCulloch
Πλατφόρμα / Τύπος / Μοντέλο	M105-77XC
Παρτίδα	Σειριακός αριθμός σειράς 2017 και εφεξής

συμμορφώνεται πλήρως με τις ακόλουθες οδηγίες της ΕΕ και τους κανονισμούς:

Οδηγία/κανονισμού	Περιγραφή
2006/42/ΕΚ	“σχετικά με τις μηχανές”
2014/30 /ΕΕ	“σχετικά με την ηλεκτρομαγνητική συμβατότητα”
2000/14/ΕΚ, 2005/88/ΕΚ	“σχετικά με τον θόρυβο σε εξωτερικούς χώρους”

Τα εναρμονισμένα πρότυπα ή/και οι τεχνικές προδιαγραφές εφαρμόζονται είναι τα εξής:

EN ISO 12100, ISO 14982, ISO 5395-1 & 3, ISO 3744, ISO 11094, EN 1032

Σύμφωνα με την οδηγία 2000/14/ΕΚ, Παράρτημα V, οι δηλωθείσες τιμές για τον ήχο αναφέρονται στο κεφάλαιο Τεχνικά στοιχεία αυτού του εγχειριδίου και στην υπογεγραμμένη Δήλωση συμμόρφωσης ΕΚ.

Το παρεχόμενο επικαθίμενο χλοοκοπτικό γκαζόν με κινητήρα εσωτερικής καύσης και κάθισμα χειριστή είναι σύμφωνο με το δείγμα που υποβλήθηκε σε εξέταση.



www.mcculloch.com