



Bruksanvisning
ROB S400, ROB S500, ROB
S600

Les nøye gjennom bruksanvisningen og forstå innholdet før du bruker maskinen.



NO, Norsk

INNHold

1 Innledning		
1.1 Innledning.....	3	
1.2 Produktoversikt.....	4	
1.3 Symboler på produktet.....	5	
1.4 Symboler på displayet.....	5	
1.5 Symboler på batteriet.....	5	
1.6 Menystrukturoversikt.....	6	
1.7 Display.....	7	
1.8 Tastatur.....	7	
2 Sikkerhet		
2.1 Sikkerhetsdefinisjoner.....	8	
2.2 Generelle sikkerhetsinstruksjoner.....	8	
2.3 Sikkerhetsinstruksjoner for drift.....	10	
3 Installasjon		
3.1 Innledning – installasjon.....	13	
3.2 Før installasjonen av ledningene.....	13	
3.3 Før installasjonen av produktet.....	13	
3.4 Produktinstallasjon.....	17	
3.5 Slik fester du kablen med staker.....	18	
3.6 Slik graver du ned avgrensningssløyfen eller guidekablen.....	19	
3.7 Slik flytter du avgrensningssløyfen eller guidekablen.....	19	
3.8 Slik forlenger du avgrensningssløyfen eller guidekablen.....	19	
3.9 Etter produktinstallasjonen.....	19	
3.10 Slik angir du produktinnstillinger.....	20	
4 Bruk		
4.1 PÅ/AV-knappen.....	26	
4.2 Slik starter du produktet.....	26	
4.3 Bruksmodi.....	26	
4.4 Parkeringsmodi.....	27	
4.5 Stopp.....	27	
4.6 Slå av.....	27	
4.7 Tidsplan og standby.....	27	
4.8 Slik lader du batteriet.....	28	
4.9 Justere klippehøyden.....	29	
5 Vedlikehold		
5.1 Innføring i vedlikehold.....	30	
5.2 Rengjør produktet.....	30	
5.3 Skifte knivene.....	31	
5.4 Programvareoppdatering.....	31	
5.5 Batteri.....	32	
5.6 Vinterservice.....	33	
6 Feilsøking		
6.1 Innføring i feilsøking.....	34	
6.2 Feilmeldinger.....	35	
6.3 Informasjonsmeldinger.....	39	
6.4 Indikatorlampen på ladestasjonen.....	40	
6.5 Symptomer.....	41	
6.6 Finne brudd i sløyfeledningen.....	42	
7 Transport, oppbevaring og avhending		
7.1 Transport.....	45	
7.2 Lagring.....	45	
7.3 Kassering.....	45	
8 Tekniske data		
8.1 Tekniske data.....	46	
9 Garanti		
9.1 Garantibetingelser.....	49	
10 EF-samsvarserklæring		
10.1 EF-samsvarserklæring.....	50	

1 Innledning

1.1 Innledning

Serienummer:
PIN-kode:
Produktregistreringsnøkkel:

Du finner serienummeret på typeskiltet og på produktkartongen.

- Bruk serienummeret for å registrere produktet ditt på www.mcculloch.com.

1.1.1 Støtte

Hvis du ønsker støtte for McCulloch-produktet, kan du snakke med serviceforhandleren din.

1.1.2 Produktbeskrivelse

Merk: McCulloch oppdaterer jevnlig utseendet og funksjonen til produktene. Se *Støtte på side 3*.

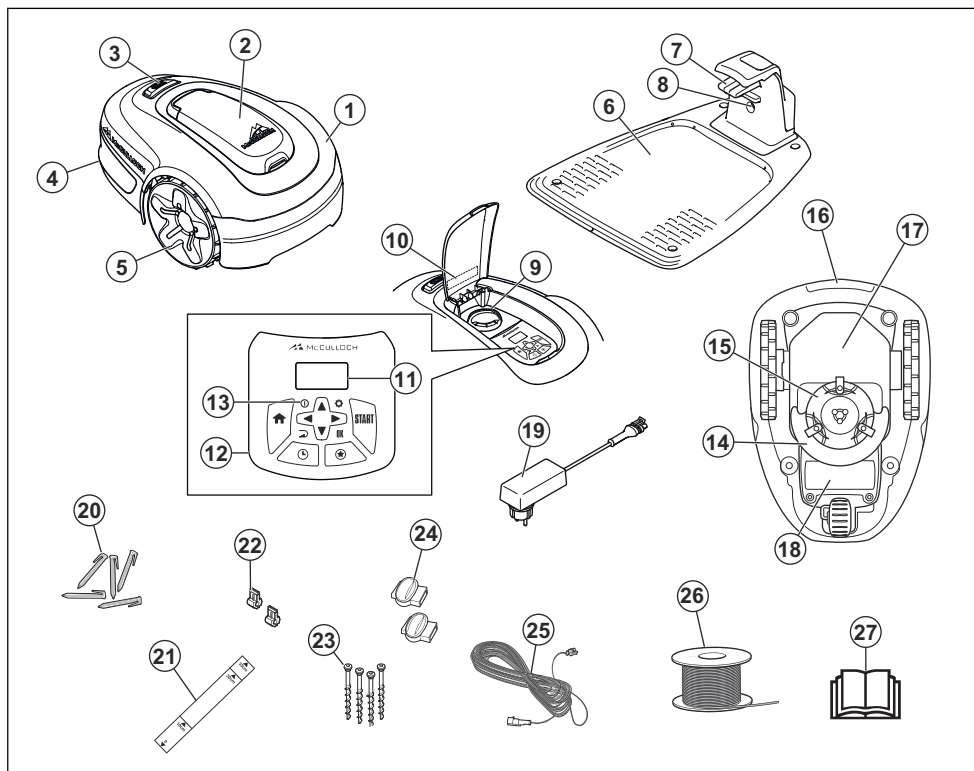
Produktet er en robotgressklipper. Produktet har en batteristrømkilde og klipper gresset

automatisk. Oppsamling av gress er ikke nødvendig.

Brukeren velger driftsinnstillinger med tastene på tastaturet. Displayet viser den valgte og andre mulige driftsinnstillinger, samt driftsmodusen til produktet.

Avgrensningssløyfen og guidekabelen styrer bevegelsene til produktet innenfor arbeidsområdet.

1.2 Produktoversikt



Tallene i figuren representerer følgende:

1. Karosseri
2. Deksel til display og tastatur
3. Stoppknapp
4. Bakhjul
5. Forhjul
6. Ladestasjon
7. Kontaktklemmer
8. LED for driftskontroll av ladestasjon, avgrensningssløyfe og guidekabel
9. Regulering av klippehøyde
10. Typeskilt
11. Display
12. Tastatur
13. AV/PÅ-knapp
14. Klippesystem
15. Knivdisk
16. Håndtak
17. Understellsboks med elektronikk, batteri og motorer
18. Batterideksel
19. Strømforsyningen (utseendet til strømforsyningen kan variere fra marked til marked)
20. Staker
21. Måler for hjelp ved installasjon av avgrensningssløyfen (måleren er fjernet fra boksen)
22. Koblinger til sløyfekabel
23. Skruer for montering av ladestasjon
24. Kontakt til sløyfeledning
25. Lavspenningskabel
26. Kabel til avgrensningssløyfe og guidekabel
27. Bruksanvisning og hurtigveiledning

1.3 Symboler på produktet

Disse symbolene finnes på produktet. Studer dem nøye.



ADVARSEL: Les bruksanvisningen før du bruker produktet.



ADVARSEL: Bruk deaktiveringsenheten før du arbeider på eller løfter produktet.

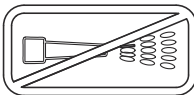
Produktet kan bare starte hvis **PÅ/AV**-knappen er trykket inn og indikatorlampen er tent. Riktig PIN-kode må også være angitt. Før du utfører inspeksjoner eller vedlikehold, må du slå av produktet og kontrollere at indikatorlampen på **PÅ/AV**-knappen ikke lyser.



ADVARSEL: Hold deg på trygg avstand fra produktet når det er i drift. Hold hender og føtter borte fra de roterende knivene.



ADVARSEL: Ikke sitt på produktet. Plasser aldri hender eller føtter nær eller under produktet.



Bruk ikke høytrykksspyler.



Dette produktet samsvarer med gjeldende EC-direktiver.



Støyutslipp til omgivelsene. Produktets utslipp er angitt i *Tekniske data på side 46* samt på typeskiltet.



Det er ikke tillatt å kaste dette produktet som vanlig husholdningsavfall. Sørg for at

produktet blir resirkulert i samsvar med lokale forskrifter.



Lavspenkabelen må ikke forkortes, forlenges eller skjøtes.

Ikke bruk en trimmer i nærheten av lavspenkabelen. Vær forsiktig når du trimmer kantene der kablene ligger.

1.4 Symboler på displayet



Tidsplanfunksjonen kontrollerer når produktet klipper plenen.



Med innstillingsfunksjonen kan du angi de generelle innstillingene for produktene.



Produktet vil ikke klippe gresset på grunn av tidsplanfunksjonen.



Produktet overstyrer tidsplanfunksjonen.



Batteriindikatoren viser ladevævet til batteriet. Når produktet lades, blinker symbolet.



Produktet er plassert i ladestasjonen, men batteriet lades ikke.



Produktet er i ECO-modus.

1.5 Symboler på batteriet



Les brukerinstruksjonene.

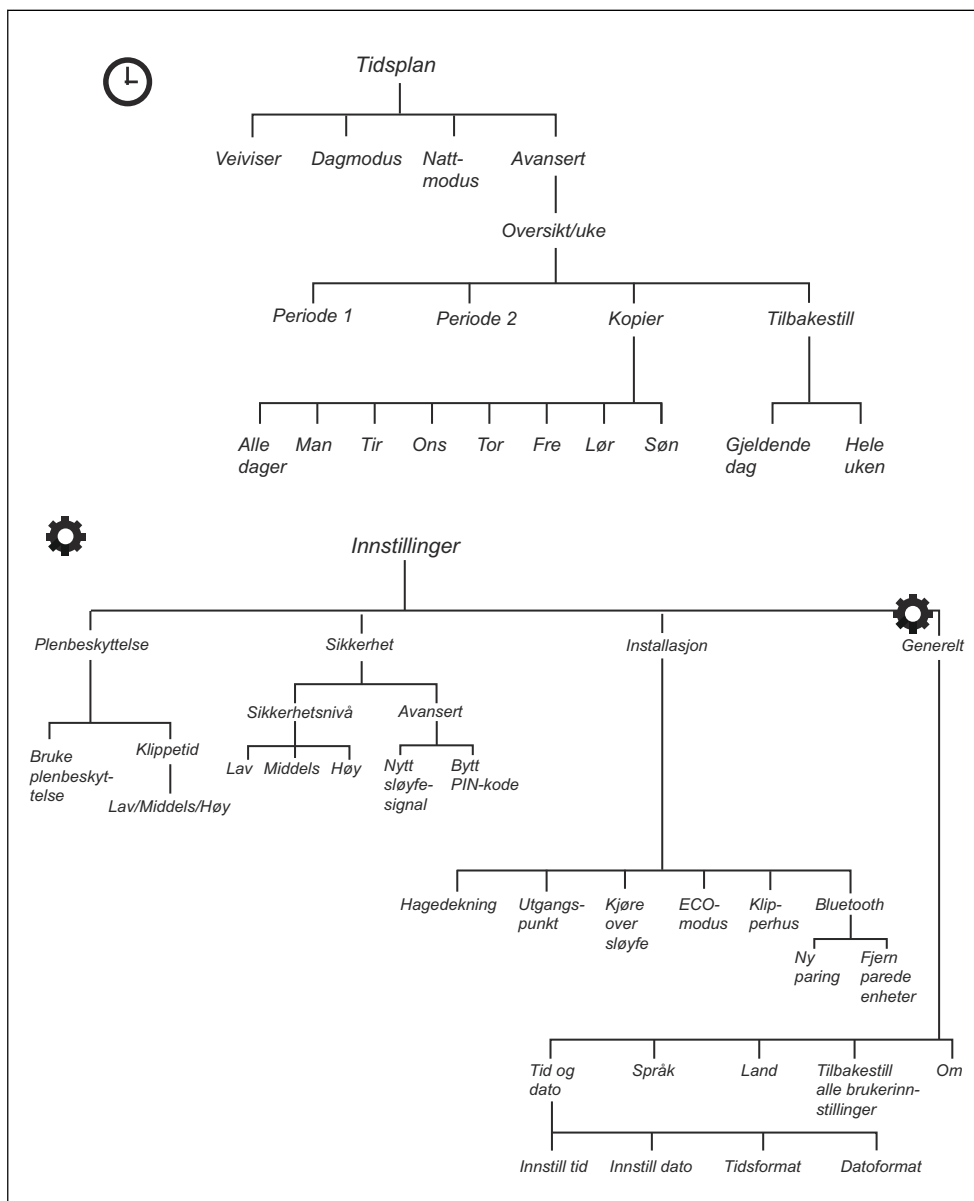


Ikke kast batteriet inn i ild, og ikke utsett batteriet for en varmekilde.



Ikke legg batteriet i vann.

1.6 Menystrukturoversikt



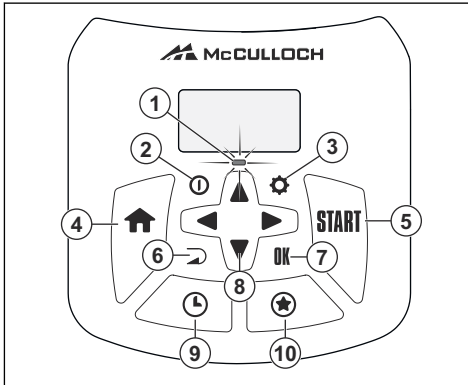
1.7 Display

Displayet på produktet viser informasjon og innstillinger for produktet.

Trykk på **STOP**-knappen for å få tilgang til displayet.

1.8 Tastatur

Tastaturet består av 6 tastegrupper:



1. Indikatorlampen på tastaturet er en viktig statusindikator. Se *Indikatorlampen på side 26*.
2. **PÅ/AV**-knappen brukes til å slå produktet **på/av**.
3. **Innstillinger**-knappen brukes til å gå til hovedmenyen.
4. **Hjem**-knappen brukes til å velge parkeringsmodus: *Hjem og bli* og *Hjem og vent*.
5. **Start**-knappen brukes til å starte produktet. **OK**-knappen brukes til å bekrefte de valgte innstillingene i menyene.
6. **Tilbake**-knappen brukes til å navigere tilbake i menylistene.
7. **OK**-knappen brukes til å bekrefte de valgte innstillingene i menyene.
8. **Piltastene** brukes til å navigere i menyen. **Piltastene opp/ned** brukes også til å angi tall, for eksempel i PIN-kode, klokkeslett og dato.
9. **Tidsplan**-knappen brukes til å gå til tidsplanmenyen.
10. **Stjerne**-knappen brukes til å velge driftsmodus: *2. område*, *Power Cut* og *Punktklipp*.

2 Sikkerhet

2.1 Sikkerhetsdefinisjoner

Advarsler, oppfordringer og merknader brukes for å understreke spesielt viktige deler av bruksanvisningen.



ADVARSEL: Brukes hvis det er fare for personskade eller død for føreren eller andre personer om instruksjonene i håndboken ikke følges.



OBS: Brukes hvis det er fare for skade på produktet, annet materiell eller nærliggende områder om instruksjonene i håndboken ikke følges.

Merk: Brukes for å gi mer nødvendig informasjon for en spesifikk situasjon.

2.2 Generelle sikkerhetsinstruksjoner

Følgende system er brukt for å gjøre bruksanvisningen lettere å forstå:

- Tekst i *kursiv* er tekst som vises på displayet på produktet, eller henvisninger til en annen del av bruksanvisningen.
- Tekst i **fet skrift** er knapper på produktets tastatur.
- Tekst i *STORE BOKSTAVER* og *kursiv* henviser til de ulike driftsmodiene som er tilgjengelige for produktet.

2.2.1 VIKTIG. LES NØYE FØR BRUK. BEHOLD FOR FREMTIDIG BRUK

Operatøren er ansvarlig for ulykker eller farer som personer eller eiendeler utsettes for.

Maskinen skal ikke brukes av personer (inkludert barn) med redusert fysisk, sansemessig eller mental kapasitet (som kan ha innvirkning på trygg håndtering av produktet) eller personer uten erfaring og kunnskap, med mindre de er under tilsyn og får instruksjoner om bruk av maskinen av en person som er ansvarlig for deres sikkerhet.

Apparatet kan brukes av barn over 8 år og personer med nedsatte fysiske og mentale evner eller personer uten erfaring eller kunnskap hvis de får tilsyn eller instruksjoner om hvordan de bruker apparatet på en sikker måte, og forstår farene ved bruken. Brukerens lavalder kan være fastsatt i lokale forskrifter. Rengjøring og vedlikehold skal ikke utføres av barn uten tilsyn.

Strømforsyningen må ikke kobles til stikkkontakten hvis støpselet eller ledningen er skadet. Slitt eller skadet ledning øker faren for elektrisk støt.

Bare lade batteriet i den medfølgende ladestasjonen. Feil bruk kan føre til elektrisk støt, overoppheting eller lekkasje av etsende væske fra batteriet. Hvis det oppstår lekkasje av elektrolytt, må du skylle med vann eller et nøytraliserende middel. Kontakt lege hvis det kommer i kontakt med øynene.

Bruk bare originale batterier som er anbefalt av produsenten. Produktets sikkerhet kan ikke garanteres med noe annet enn originale batterier. Ikke bruk ikke-oppladbare batterier.

Apparatet må koples fra strømmettet når du skal ta ut batteriet.



ADVARSEL: Produktet kan være farlig hvis det brukes på feil måte.



ADVARSEL: Ikke bruk produktet hvis det befinner seg personer, spesielt barn, eller kjæledyr i arbeidsområdet.

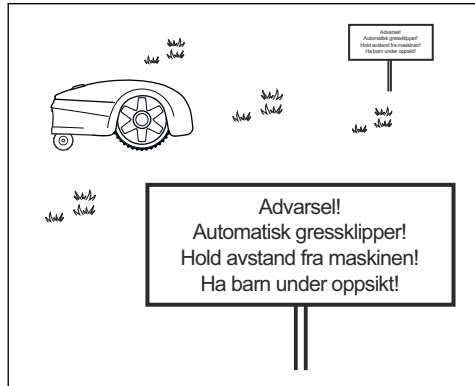


ADVARSEL: Hold hender og føtter borte fra de roterende knivene. Plasser aldri hender eller føtter nær eller under produktet når motoren er i gang.

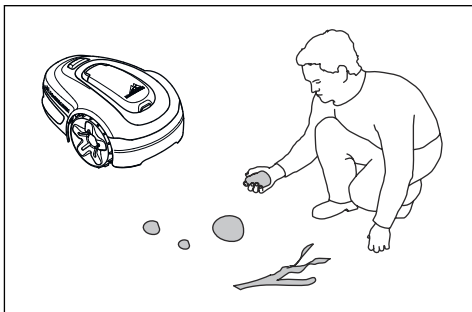
2.3 Sikkerhetsinstruksjoner for drift

2.3.1 Bruk

- Dette produktet er konstruert for å klippe gress på åpne og flate områder. Det må bare brukes med utstyr som er anbefalt av produsenten. Alle andre typer bruk er feil. Produsentens instruksjoner om bruk og vedlikehold må følges nøye.
- Advarselsskilt skal plasseres rundt produktets arbeidsområde hvis det brukes på offentlige steder. Skiltene skal ha følgende tekst: **Advarsel! Automatisk gressklipper! Hold avstand fra maskinen! Ha barn under oppsikt!**



- Bruk driftsmodusen *Parkering*, eller slå av produktet når noen, spesielt barn eller kjæledyr, befinner seg i klippeområdet. Det er anbefalt å programmere produktet for bruk på en tid av døgnet når området er fritt for aktivitet, f.eks. om natten. Se *Stille inn tidsplanen på side 21*. Vær oppmerksom på at enkelte arter, f.eks. pinnsvin, er aktive om natten. De kan potensielt skades av produktet.
- Produktet må bare brukes, vedlikeholdes og repareres av personer som er godt kjent med enhetens spesielle egenskaper og sikkerhetsbestemmelser. Les nøye gjennom bruksanvisningen, og forstå innholdet før du bruker produktet.
- Det er ikke tillatt å endre produktets opprinnelige utforming. Alle endringer foretas på egen risiko.
- Kontroller at det ikke finnes steiner, greiner, verktøy, leker eller andre gjenstander på plenen som kan skade knivene. Gjenstander på plenen kan også føre til at produktet setter seg fast. Assistanse kan være nødvendig for å fjerne objektet før produktet kan fortsette å klippe. Slå alltid produktet av med **PÅ/AV**-knappen før du fjerner en blokkering.



- Start produktet i henhold til instruksjonene. Når produktet er slått på, må du passe på å holde hender og føtter borte fra de roterende bladene. Stikk aldri hender eller føtter under produktet.
- Berør aldri de farlige bevegelige delene, for eksempel knivdisken, før de har stoppet helt.
- Produktet må aldri løftes eller bæres mens det er slått på.
- Produktet må ikke brukes av personer som ikke vet hvordan det fungerer og hvordan det oppfører seg når det brukes.
- Produktet må aldri kollideres med personer eller andre levende skapninger. Hvis en person eller andre skapninger kommer i veien for produktet, skal det stoppes umiddelbart. Se *Stopp på side 27*.
- Ikke plasser noe oppå produktet eller ladestasjonen.
- Produktet må ikke brukes med defekt beskyttelse, knivdisk eller karosseri. Det skal heller ikke brukes med defekte kniver, skruer, mutre eller kabler. Koble aldri til en skadet kabel eller berør en skadet kabel før den er koblet fra strømforsyningen.
- Bruk ikke produktet hvis **PÅ/AV**-knappen ikke fungerer.
- Slå alltid av produktet med **PÅ/AV**-knappen når produktet ikke er i bruk. Produktet kan bare startes når **PÅ/AV**-knappen er slått på og riktig PIN-kode er tastet inn.
- MCCULLOCH garanterer ikke at produktet er fullt kompatibelt med andre typer trådløse systemer, som fjernkontroller, radiosendere, teleslynger, nedgravde elektriske dyregjerder og lignende.
- Metallgjenstander i bakken (f.eks. armert betong eller muldvarpnetting) kan føre til at

produktet stopper. Metallgjenstandene kan forstyrre sløyfesignalet og føre til at produktet stopper.

- Drifts- og oppbevaringstemperatur er 0–50 °C / 32–122 °F. Temperaturområdet for lading er 0–45 °C / 32–113 °F. For høye temperaturer kan føre til skade på produktet.

2.3.2 Batterisikkerhet



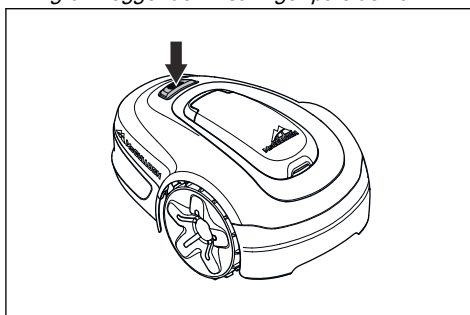
ADVARSEL: Litium-ion-batterier kan eksplodere eller forårsake brann hvis de tas fra hverandre, kortsluttes eller utsettes for vann, ild eller høye temperaturer. Håndter dem forsiktig. Du må ikke demontere eller åpne batteriet eller tukle med det på noen måte. Unngå å oppbevare batteriet i direkte sollys.

Du finner mer informasjon om batteriet i *Batteri på side 32*

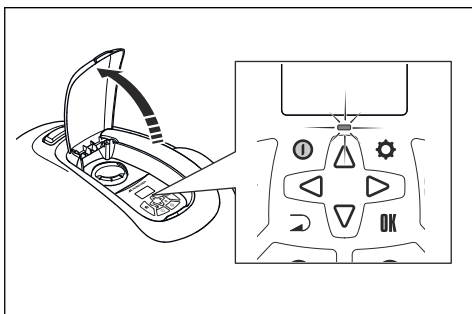
2.3.3 Slik løfter og flytter du produktet

Sikker flytting fra eller innenfor arbeidsområdet:

1. Trykk på **STOP**-knappen for å stoppe produktet. Hvis sikkerheten er satt til høyt nivå (se *Slik angir du sikkerhetsnivå på side 22*), må PIN-koden tastes inn. PIN-koden består av fire siffer, og velges når du starter produktet for første gang. Se *Slik angir du grunnleggende innstillinger på side 19*.



2. Trykk på **PÅ/AV**-knappen, og kontroller at produktet er slått av. Kontroller at indikatorlampen på tastaturet ikke lyser. Dette betyr at produktet er deaktivert. Se *Indikatorlampen på side 26*.



3. Bær produktet i håndtaket med knivdisken vendt bort fra kroppen.



ADVARSEL: Produktet må være slått av før du løfter det. Produktet er deaktivert når indikatorlampen på tastaturet ikke lyser.

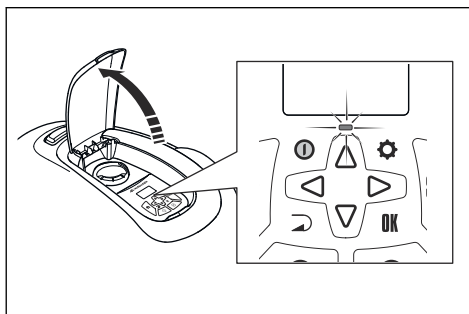


OBS: Ikke løft produktet mens det står parkert i ladestasjonen. Dette kan skade ladestasjonen og/eller produktet. Trykk på **STOP**, og trekk produktet ut av ladestasjonen før du løfter det.

2.3.4 Vedlikehold



ADVARSEL: Produktet må være slått av før det utføres vedlikehold. Produktet er deaktivert når indikatorlampen på tastaturet ikke lyser.



OBS: Bruk aldri høytrykksspyler til å rengjøre produktet. Bruk aldri løsemidler til rengjøring.

Inspiser produktet ukentlig, og skift eventuelt skadede eller slitte deler. Se *Vedlikehold på side 30*.

2.3.5 I tilfelle tordenvær

For å redusere faren for skade på komponentene i produktet og ladestasjonen, anbefaler vi at alle tilkoblinger til ladestasjonen kobles fra (strømforsyning, avgrensningsløyfe og guidekabel) hvis det er fare for tordenvær.

1. Merk ledningene for å gjøre senere sammenkoblinger enklere. Ladestasjonens kontakter er merket R, L og GUIDE.
2. Koble fra alle tilkoblede ledninger og strømforsyningen.
3. Koble til alle ledningene og strømforsyningen hvis det ikke lenger er fare for torden. Det er viktig at hver ledning er koblet til riktig kontakt.

3 Installasjon

3.1 Innledning – installasjon



ADVARSEL: Les og forstå kapittelet om sikkerhet før du installerer produktet.



OBS: Bruk bare originale reservedeler og originalt installasjonsmateriale.

Merk: Se www.mcculloch.com for mer informasjon om installasjon.

3.2 Før installasjonen av ledningene

Du kan velge å feste ledningene med staker eller grave dem ned. Du kan bruke begge fremgangsmåter i det samme arbeidsområdet.

- Grav ned avgrensningssløyfen eller guidekabelen hvis du skal bruke en vertikalskjærer i arbeidsområdet. Hvis ikke, må du feste avgrensningssløyfen eller guidekabelen med staker.
- Klipp gresset før du installerer produktet. Kontroller at gresset er maksimalt 4 cm / 1.6 tommer.

Merk: De første ukene etter installasjonen kan oppfattet lydnivå ved klipping av gress være høyere enn forventet. Når produktet har klippet gresset en stund, oppfattes lydnivået mye lavere.

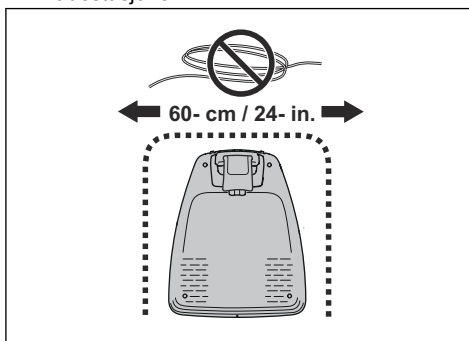
3.3 Før installasjonen av produktet

- Lag en skisse over arbeidsområdet, og inkluderer alle hindringer.
- Lag et merke på skissen der du skal plassere ladestasjonen, avgrensningssløyfen og guidekabelen.
- Lag et merke på skissen der guidekabelen er koblet til avgrensningssløyfen. Se *Slik installerer du guidekabelen på side 18*.
- Fyll igjen hull i plenen.

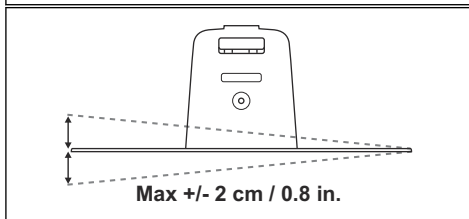
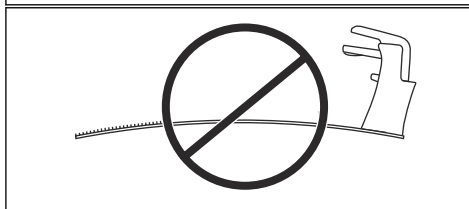
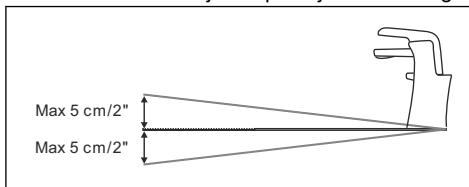
Merk: Hull med vann på plenen kan føre til skade på produktet.

3.3.1 Slik finner du ut hvor du skal plassere ladestasjonen

- Ha minst 2 m / 6.6 fot med ledig plass foran ladestasjonen.
- Ha minst 30 cm / 12 tommer med ledig plass på høyre og venstre side av midten av ladestasjonen.

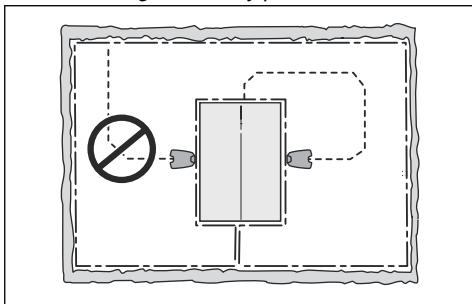


- Plasser ladestasjonen i nærheten av en utendørs stikkontakt.
- Plasser ladestasjonen på et jevnt underlag.



- Plasser ladestasjonen i den delen av arbeidsområdet som ligger lavest.

- Plasser ladestasjonen i et område som er beskyttet mot solen.
- Hvis ladestasjonen er installert på en øy, må du passe på å koble guidekabelen til øyen. Se *Slik lager du en øy på side 15*.



3.3.2 Slik finner du ut hvor du skal plassere strømforsyningen

- Plasser strømforsyningen i et område med tak over og beskyttelse mot sol og regn.
- Plasser strømforsyningen i et område med god luftsirkulasjon.
- Bruk en reststrømenhet når du kobler strømforsyningen til stikkkontakten.



ADVARSEL: Ikke gjør noen endringer på strømtilførselen. Ikke kutt eller forleng lavspenningskabelen. Det er fare for elektrisk støt.

Lavspenningskabler i forskjellige lengder er tilgjengelige som tilbehør.



OBS: Kontroller at knivene på produktet ikke kutter lavspenningskabelen.



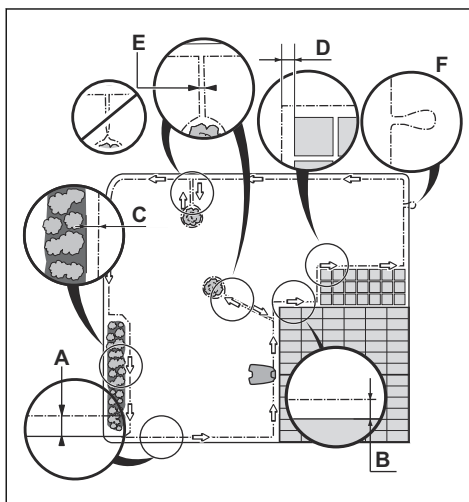
OBS: Ikke legg lavspenningskabelen i en spole eller under platen i ladestasjonen. Spolen forårsaker interferens med signalet fra ladestasjonen.



3.3.3 Slik finner du ut hvor du skal plassere avgrensningssløyfen



OBS: Hvis arbeidsområdet ligger ved siden av en vanndam, en skråning, et stup eller en offentlig vei, må avgrensningssløyfen ha en beskyttende mur. Muren må være minst 15 cm / 6 tommers høy.



- Legg avgrensningssløyfen rundt hele arbeidsområdet (A). Tilpass avstanden mellom avgrensningssløyfen og hindringer.
- Plasser avgrensningssløyfen 35 cm / 14 tommers (B) fra en hindring som er mer enn 5 cm / 2 tommers høy.
- Plasser avgrensningssløyfen 30 cm / 12 tommers (C) fra en hindring som er 1-5 cm / 0.4-2 tommers høy.
- Plasser avgrensningssløyfen 10 cm / 4 tommers (D) fra en hindring som er mindre enn 1 cm / 0.4 tommers.
- Hvis du har en gangsti som i samme høyde som plenen, plasserer du avgrensningssløyfen under gangstien.

Merk: Hvis gangstien er minimum 30 cm / 12 tommer bred, bruker du fabrikkinnstillingen for funksjonen Kjør over ledning til å klippe alt gresset ved siden av gangstien.



OBS: Ikke la produktet kjøre på grus.

- Hvis du lager en øy, plasserer du avgrensningssløyfene som går til og fra øyen i nærheten av hverandre (E). Plasser kablene i den samme staken.
- Lag en løkke (F) der guidekabelen skal kobles til avgrensningssløyfen.



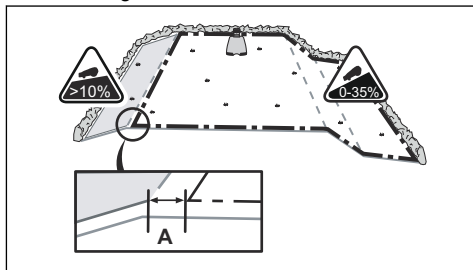
OBS: Unngå skarpe svinger når du installerer avgrensningssløyfen.



OBS: Isoler alle hindringer som trær, røtter og steiner for at produktet skal kunne brukes forsiktig uten støy.

3.3.3.1 Slik plasserer du avgrensningssløyfen i en skråning

- For hellinger brattere enn 35% som er innenfor arbeidsområdet, isolerer du skråningen med avgrensningssløyfen.
- For hellinger brattere enn 10% langs ytterkanten av plenen, plasserer du avgrensningssløyfen 20 cm / 8 tommer (A) fra kanten.
- For skråninger ved siden av en offentlig vei må du plassere et gjerde eller en beskyttende vegg langs ytterkanten av skråningen.



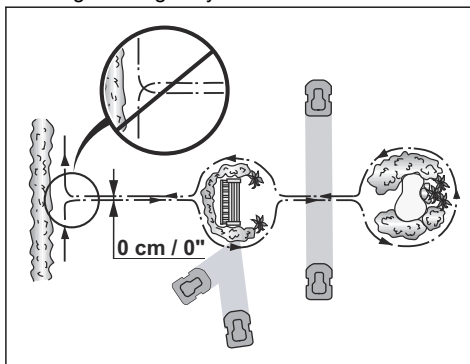
3.3.3.2 Passasjer

En passasje er en seksjon som har avgrensningssløyfe på hver side, og som knytter sammen to arbeidsområder. Passasjen må være minimum 60 cm / 24 tommer bred.

Merk: Hvis en passasje er mindre enn 2 m / 6.5 fot bred, må du plassere en guidekabel gjennom passasjen.

3.3.3.3 Slik lager du en øy

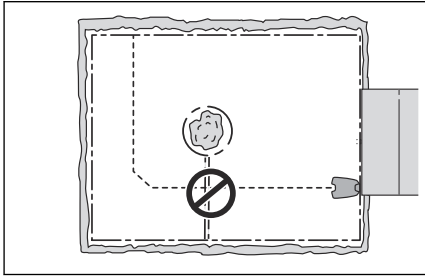
- Legg avgrensningssløyfen til og rundt hindringen for å lage en øy.
- Legg de to delene av avgrensningssløyfen som går til og fra hindringen, sammen.
- Plasser de to delene av avgrensningssløyfen i samme stake.



OBS: Legg ikke én del av avgrensningssløyfen på tvers av den andre. Seksjonene av avgrensningssløyfen må være parallelle.



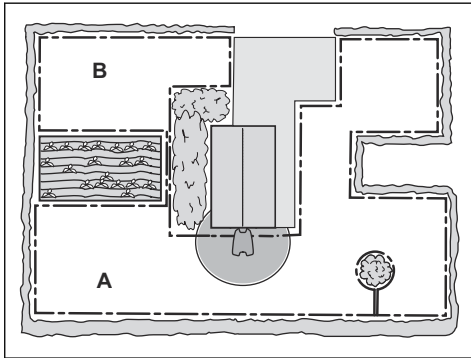
OBS: Ikke legg guidekabelen på tvers av avgrensningssløyfen, for eksempel en avgrensningssløyfe som går til en øy.



3.3.3.4 Slik lager du et sekundært område

Lag et sekundært område hvis arbeidsområdet har to områder som ikke er forbundet med en passasje.

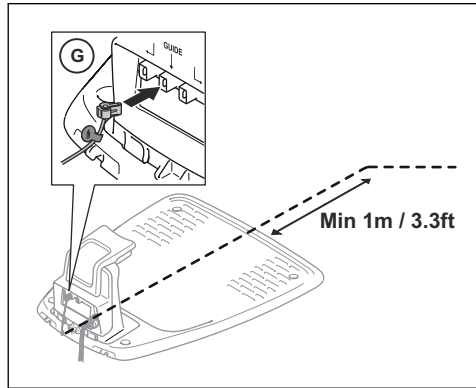
- Legg avgrensningssløyfen rundt det sekundære området (B) for å lage en øy. Arbeidsområdet med ladestasjonen er hovedområdet (A). Se *Slik lager du en øy på side 15*.



Merk: Når produktet klipper gresset i det sekundære området, må modusen *Sekundært område* være valgt. Se *2. område på side 27*.

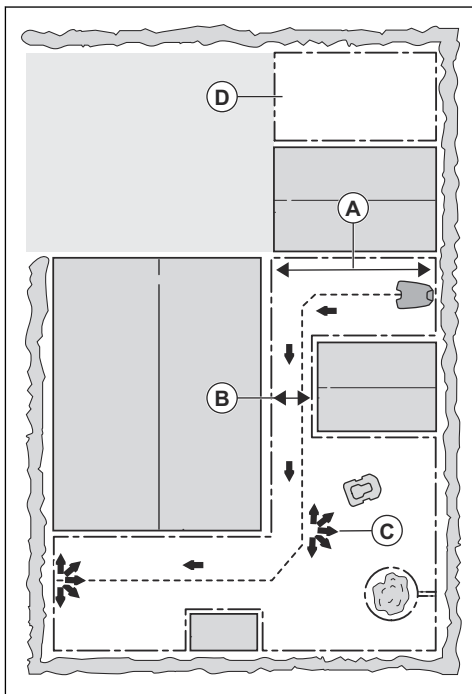
3.3.4 Slik finner du ut hvor du skal plassere guidekabelen

- Legg guidekabelen i en linje minst 1 m / 3.3 fot foran ladestasjonen.



- Det er viktig at guidekabelen har mest mulig plass på venstre side av guidekabelen, sett mot ladestasjonen. Se *Guidekalibrering på side 20*.
- Legg guidekabelen minst 30 cm / 12 tommer fra avgrensningssløyfen.
- Unngå skarpe svinger når du installerer guidekabelen.
- Hvis arbeidsområdet har en skråning, plasserer du guidekabelen diagonalt på tvers av skråningen.

3.3.5 Eksempler på arbeidsområde



- Hvis ladestasjonen plasseres i et lite område (A), må du sørge for at avstanden til avgrensningssløyfen er begrenset til minimum 2 m / 6.6 fot.
- Hvis arbeidsområdet har en passasje (B), må du sørge for at avstanden til avgrensningssløyfen er begrenset til minimum 2 m / 6.5 fot. Hvis passasjen er mindre enn 2 m / 6.5 fot, må du installere en guidekabel gjennom passasjen. Minimumspassasjen mellom avgrensningssløyfen er 60 cm / 24 tommer.
- Hvis arbeidsområdet har områder som er forbundet via små passasjer (C), kan du endre innstillingene i *Hagedekning*. Se *Slik angir du Hagedekning-funksjonen på side 22*.
- Hvis arbeidsområdet inneholder et sekundært område (D), kan du se *Slik lager du et sekundært område på side 16*. Plasser produktet i det sekundære området, og velg modusen *Sekundært område*.

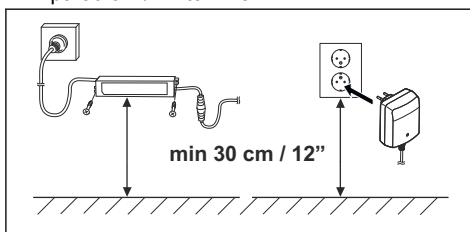
3.4 Produktinstallasjon

3.4.1 Slik installerer du ladestasjonen



ADVARSEL: Følg nasjonale forskrifter om elektrisk sikkerhet.

1. Les og forstå instruksjonene om ladestasjonen. Se *Slik finner du ut hvor du skal plassere ladestasjonen på side 13*.
2. Plasser ladestasjonen i det valgte området.
3. Koble lavspenningskabelen til ladestasjonen.
4. Plasser strømforsyningen i en minstehøyde på 30 cm / 12 tommer.



ADVARSEL: Ikke plasser strømforsyningen i en høyde der det er fare for at den kan havne under vann. Ikke plasser strømforsyningen på bakken.

5. Koble strømforsyningen til en utendørs stikkontakt på 100–240 V.



ADVARSEL: Gjelder for USA/ Canada. Hvis strømforsyningen er installert utendørs: Fare for elektrisk støt. Installer bare til en dekket klasse A GFCI-stikkontakt (RCD) som har et avlukke som er værbestandig, med hetten på tilkoblingspluggen satt inn eller fjernet.

6. Fest lavspenningskabelen til bakken med staker, eller grav kabelen ned. Se *Slik fester du kabelen med staker på side 18* eller *Slik graver du ned avgrensningssløyfen eller guidekabelen på side 19*.
7. Koble kabelen til ladestasjonen. Se *Slik installerer du avgrensningssløyfen på side*

18 og *Slik installerer du guidekabelen på side 18.*

8. Fest ladestasjonen til bakken med de medfølgende skruene.



OBS: Ikke lag nye hull i ladestasjonsplaten.



OBS: Ikke legg føttene på ladestasjonen.

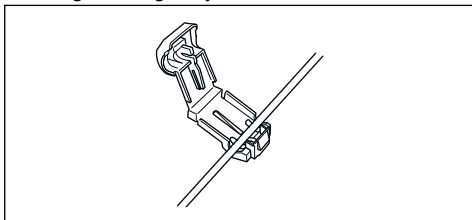
3.4.2 Slik installerer du avgrensningssløyfen

1. Plasser avgrensningssløyfen rundt hele arbeidsområdet. Start og fullfør installasjonen bak ladestasjonen.



OBS: Ikke plasser uønskede ledninger i en spole. Spolen forårsaker interferens med produktet.

2. Åpne kontakten og plasser avgrensningssløyfen i kontakten.

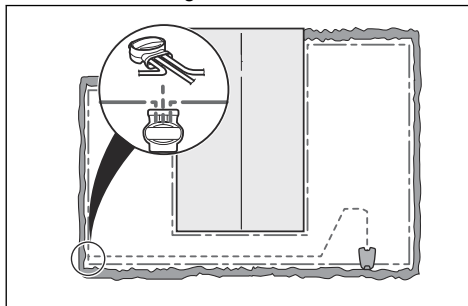


3. Steng kontakten med en tang.
4. Klipp avgrensningssløyfen 1-2 cm / 0.4-0.8 tommer over hver kontakt.
5. Skyv den høyre kontakten mot metallpinnen merket «R».
6. Skyv den venstre kontakten mot metallpinnen merket «L».

3.4.3 Slik installerer du guidekabelen

1. Åpne kontakten, og plasser kabelen i kontakten.
2. Steng kontakten med en tang.
3. Klipp guidekabelen 1-2 cm / 0.4-0.8 tommer over hver kontakt.
4. Skyv guidekabelen gjennom sporet i ladestasjonsplaten.

5. Skyv kontakten forsiktig mot metallpinnen merket «G».
6. Plasser enden av guidekabelen i løkken på avgrensningssløyfen.
7. Klipp over avgrensningssløyfen med en avbitertang.
8. Koble guidekabelen til avgrensningssløyfen med en kobling.



- a) Plasser de to endene av avgrensningssløyfen og enden av guidekabelen inn i koblingen.

Merk: Sørg for at du kan se enden av guidekabelen gjennom den gjennomsiktige delen av koblingen.

- b) Press knappen på koblingen med en justerbar tang.



OBS: Tvunne ledninger eller "sukkerbit" som ikke er isolert med isolasjonsteip, er ikke tilstrekkelig skjøting. Fuktighet i jorden fører til at ledningen oksiderer, og vil etter en stund føre til brudd i kretsen.

9. Fest guidekabelen til bakken. Fest den med staker, eller grav den ned. Se *Slik fester du kabelen med staker på side 18* eller *Slik graver du ned avgrensningssløyfen eller guidekabelen på side 19.*

3.5 Slik fester du kabelen med staker

- Legg avgrensningssløyfen og guidekabelen på bakken.
- Plasser stakene minst 75 cm / 30 tommer fra hverandre.

- Fest stakene til bakken med en hammer eller en plastklubbe.



OBS: Kontroller at stakene holder avgrensningssløyfen og guidekabelen mot bakken.

Merk: Kabelen vil bli overgrodd med gress, og etter noen uker vil den ikke være synlig.

3.6 Slik graver du ned avgrensningssløyfen eller guidekabelen

- Lag et spor i bakken med en kantskjærer eller en rett spade.
- Legg avgrensningssløyfen eller guidekabelen 1-20 cm / 0,4-8 tommer ned i jorden.

3.7 Slik flytter du avgrensningssløyfen eller guidekabelen

1. Hvis avgrensningssløyfen eller guidekabelen legges på plass ved hjelp av staker, fjerner du stakene fra bakken.
2. Fjern forsiktig avgrensningssløyfen eller guidekabelen fra bakken.
3. Juster avgrensningssløyfen eller guidekabelen til en ny posisjon.
4. Legg avgrensningssløyfen eller guidekabelen på plass. Se *Slik fester du kabelen med staker på side 18* eller *Slik graver du ned avgrensningssløyfen eller guidekabelen på side 19*.

3.8 Slik forlenger du avgrensningssløyfen eller guidekabelen

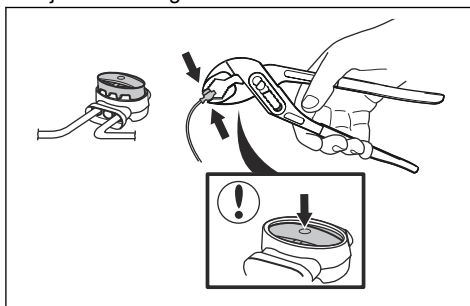
Merk: Forleng avgrensningssløyfen eller guidekabelen hvis den er for kort for arbeidsområdet. Bruk bare originale reservedeler, for eksempel koblinger.

1. Kutt om nødvendig avgrensningssløyfen eller guidekabelen med en avbitertang for å gjøre det mulig å sette på forlengelsen.

2. Legg til kabel der det er nødvendig for å kunne sette på forlengelsen.
3. Legg avgrensningssløyfen eller guidekabelen på plass.
4. Plasser endene av kabelen inn i en kobling.

Merk: Sørg for at du kan se endene av avgrensningssløyfen eller guidekabelen gjennom den gjennomsiktige delen av koblingen.

5. Press knappen på koblingen med en justerbar tang.



3.9 Etter produktinstallasjonen

3.9.1 Slik kontrollerer du ladestasjonen visuelt

1. Kontroller at indikatorlampen på ladestasjonen har et grønt lys.
2. Hvis indikatorlampen ikke har et grønt lys, utfører du en kontroll av installasjonen. Se *Indikatorlampen på ladestasjonen på side 40* og *Slik installerer du ladestasjonen på side 17*.

3.9.2 Slik angir du grunnleggende innstillinger

Før du starter produktet for første gang, må du angi de grunnleggende innstillingene og kalibrere produktet.

1. Trykk på **PÅ/AV**-knappen.
2. Trykk på **pilknappene** og **OK**-knappen. Velg *språk, land, dato, klokkeslett*, og angi en PIN-kode.

Merk: Det er ikke mulig å bruke 0000 som PIN-kode.

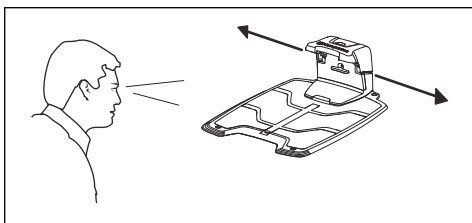
3. Sett produktet i ladestasjonen.

- Trykk på **START**-knappen, og lukk dekselet.

3.9.3 Guidekalibrering

Kalibreringsprosessen angir den bredeste mulige guidekorridoren for å redusere faren for at det dannes hjulspor på plenen. Se *Slik angir du startpunktet på side 23*.

Merk: Produktet kjører alltid på venstre side av guidekabelen (sett mot ladestasjonen).



Hvis avstanden på venstre side av startpunktet er mindre enn 0.6 m / 2 fot, avbrytes kalibreringsprosessen. For bredest mulig guidekorridor må du kontrollere at avstanden fra startpunktet til avgrensningssøyfen er minimum 1.35 m / 4.5 fot (vinkelrett på guidekabelen).

3.10 Slik angir du produktinnstillingen

Produktet har fabrikkinnstillinger, men innstillingene kan tilpasses til hvert arbeidsområde.

3.10.1 Slik får du tilgang til menyen

- Trykk på **STOP**-knappen.
- Bruk **opp/ned-piltastene** og **OK**-knappen for å angi PIN-koden.
- Trykk på **MENY**-knappen.

3.10.2 Slik angir du tidsplaninnstillinger



3.10.2.1 Veiviser

Veiviseren er et raskt verktøy som hjelper deg med å finne egnede tidsplaninnstillinger for plenen din.

- Angi antatt størrelse på plenen. Det er ikke mulig å angi en større plenstørrelse enn den maksimale arbeidskapasiteten.
- Trykk på **OK**-knappen for å bekrefte størrelsen på plenen. Når du har angitt plenstørrelsen, vil veiviseren enten foreslå en daglig tidsplan (gå til trinn 4) eller trenge informasjon om inaktive dager.
- Velg hvilke(n) dag(er) produktet skal være inaktivt. Bruk **pilknappene** opp/ned for å gå fra dag til dag.
- Trykk på **OK**-knappen for å bekrefte de(n) valgte inaktive dagen(e).
- Veiviseren foreslår en daglig tidsplan for aktive dager. Hvis du vil flytte tidsplanintervallet til tidligere eller senere på dagen, trykker du deretter på **pilknappene** opp/ned.
- Trykk på **OK**-knappen for å bekrefte den daglige tidsplanen. En oversikt over den daglige tidsplanen presenteres. Trykk på **OK**-knappen for å gå tilbake til hovedmenyen.

Merk: Hvis du vil endre tidsplaninnstillinger for individuelle arbeidsdager, bruker du *Tidsplan – Avansert*-menyen.

3.10.2.2 Slik beregner du tidsplaninnstillingen

- Beregn størrelsen på plenen i m^2/yd^2 .
- Del plenens størrelse i m^2/yd^2 på den omtrentlige driftskapasiteten. Se tabellen nedenfor.
- Resultatet er likt antallet timer som produktet må brukes hver dag. Timeantallet omfatter både driftstid og ladetid.

Merk: Driftskapasiteten er omtrentlig, og tidsplaninnstillingene kan justeres.

Modell	Omtrentlig driftskapasitet, $m^2/yd^2/t$
600 m^2	42 / 50
500 m^2	41 / 49
400 m^2	40 / 48

Eksempel: En plen på 500 m^2 / 600 yd^2 , klippet med et produkt spesifisert for 600 m^2 .

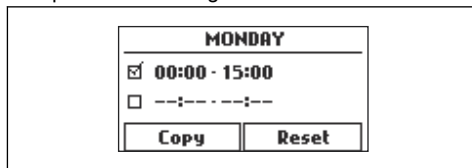
500 m² / 42 ≈ 7 t.

600 yd² / 50 ≈ 7 t.

Dager i uken	Timer per dag	Tidsplaninnstillinger
7	7	07:00 - 14:00 / 7:00 am - 2:00 pm

3.10.2.3 Stille inn tidsplanen

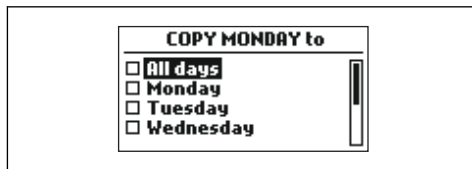
- Utfør trinn 1–3 i *Slik får du tilgang til menyen på side 20*.
- Bruk **pilknappene** og **OK**-knappen for å navigere gjennom menystrukturen *Tidsplan > Avansert > Oversikt*.
- Bruk **pilknappene** og **OK**-knappen for å angi dagen.
- Bruk venstre **pilknapp** til å velge perioden.
- Trykk på **OK**-knappen.
- Angi klokkeslettet ved å bruke **pilknappene**. Produktet kan klippe gresset i én eller to perioder hver dag.



- Hvis produktet ikke skal klippe gresset på en gitt dag, fjerner markeringen i boksen ved siden av de to tidsperiodene.

3.10.2.4 For å kopiere tidsplaninnstillingen

- Utfør trinn 1–3 i *Slik får du tilgang til menyen på side 20*.
- Bruk **pilknappene** og **OK**-knappen for å navigere gjennom menystrukturen *Tidsplan > Avansert > Oversikt > Kopier*.
- Bruk **pilknappene** og **OK**-knappen for å kopiere tidsplaninnstillingen. Du kan kopiere tidsplaninnstillinger for enkelte dager eller for hele uken.



3.10.2.5 Slik tilbakestill du tidsplaninnstillingen

Du kan fjerne alle tidsplaninnstillinger og bruke fabrikkinnstillingene.

- Utfør trinn 1–3 i *Slik får du tilgang til menyen på side 20*.
- Bruk **pilknappene** og **OK**-knappen til å navigere gjennom menystrukturen *Tidsplan > Avansert > Oversikt > Tilbakestill*.
 - Trykk på **pilknappene**, og velg *Gjeldende dag* for å kun angi gjeldende dag til fabrikkinnstillingene.
 - Trykk på **pilknappene**, og velg *Hele uken* for å tilbake stille alle tidsplaninnstillinger til fabrikkinnstillingene.
- Trykk på **OK**-knappen.

3.10.2.6 Dagmodus

Dagmodus betyr at produktet begynner å klippe kl. 08.00 og klipper i de angitte driftstimerne.

3.10.2.7 Nattmodus

Nattmodus betyr at produktet begynner å klippe kl. 20.00 og klipper i de angitte driftstimerne.

3.10.3 Sikkerhetsnivå



Produktet har tre sikkerhetsnivåer.

Funksjon	Lav	Middels	Høy
Alarm			X
PIN-kode		X	X
Tidslås	X	X	X

- Alarm** – En alarm utløses hvis PIN-koden ikke angis innen ti sekunder etter at **STOP**-knappen ble trykket på. Alarmen utløses også når produktet løftes. Alarmen stopper når PIN-koden er angitt.
- PIN-kode** – Riktig PIN-kode må angis for at du skal få tilgang til menystrukturen til produktet. Hvis feil PIN-kode tastes inn fem ganger, blir produktet låst i en periode. Låseperioden forlenges for hvert nye mislykkede forsøk.

- **Tidslås** – Produktet låses hvis PIN-koden ikke har blitt angitt på 30 dager. Angi PIN-koden for å få tilgang til produktet.

3.10.3.1 Slik angir du sikkerhetsnivå

Velg 1 av 3 sikkerhetsnivåer for produktet ditt.

1. Utfør trinn 1–3 i *Slik får du tilgang til menyen på side 20*.
2. Bruk **pilknappene** og **OK**-knappen til å navigere gjennom menystrukturen *Innstillinger > Sikkerhet > Sikkerhetsnivå*.
3. Bruk **pilknappene** og **OK**-knappen til å velge sikkerhetsnivå.
4. Trykk på **OK**-knappen.

3.10.3.2 Slik endrer du PIN-kode

1. Utfør trinn 1–3 i *Slik får du tilgang til menyen på side 20*.
2. Bruk **pilknappene** og **OK**-knappen til å navigere gjennom menystrukturen *Innstillinger > Sikkerhet > Avansert > Endre PIN-kode*.
3. Tast inn ny PIN-kode.
4. Trykk på **OK**-knappen.
5. Tast inn ny PIN-kode.
6. Trykk på **OK**-knappen.
7. Noter den nye PIN-koden. Se *Innledning på side 3*.

3.10.4 Plenbeskyttelse



Plenbeskyttelsen justerer klippetiden etter gressveksten automatisk. Produktet kan ikke brukes oftere enn tidsplaninnstillingene tilsier.

Dagens første klipping er angitt av tidsplaninnstillingene. Deretter velger plenbeskyttelsen om produktet skal fortsette økten.

Merk: Plenbeskyttelsen tilbakestilles hvis produktet har vært slått av i mer enn 50 timer, eller hvis det utføres en tilbakestilling av alle brukerinnstillinger. Plenbeskyttelsen påvirkes ikke av en tilbakestilling av tidsplaninnstillingene.

3.10.4.1 Slik angir du plenbeskyttelsen

1. Utfør trinn 1–3 i *Slik får du tilgang til menyen på side 20*.
2. Bruk **pilknappene** og **OK**-knappen til å navigere gjennom menystrukturen *Innstillinger > Plenbeskyttelse > Bruk plenbeskyttelse*.
3. Trykk på **OK**-knappen for å velge plenbeskyttelsen.
4. Trykk på **TILBAKE**-knappen.

3.10.4.2 Slik angir du frekvens for plenbeskyttelsen

Angi hvor ofte produktet må klippe gresset når plenbeskyttelsen er i bruk. Det finnes tre frekvensnivåer: lav, middels og høy. Jo høyere frekvens, jo lenger kan produktet arbeide.

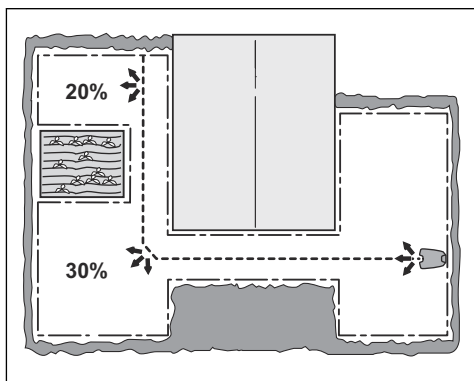
1. Utfør trinn 1–3 i *Slik får du tilgang til menyen på side 20*.
2. Bruk **pilknappene** og **OK**-knappen for å navigere gjennom menystrukturen *Innstillinger > Plenbeskyttelse > Klippetid*.
3. Bruk **pilknappene** for å velge *lav*, *middels* eller *høy* frekvens.
4. Trykk på **TILBAKE**-knappen.

3.10.5 Hagedekning

Hagedekningsfunksjonen brukes til å lede produktet til fjerntliggende deler av arbeidsområdet.

3.10.5.1 Slik angir du Hagedekningsfunksjonen

1. Utfør trinn 1–3 i *Slik får du tilgang til menyen på side 20*.
2. Bruk **pilknappene** og **OK**-knappen for å navigere gjennom menystrukturen *Innstillinger > Installasjon > Hagedekning > Område 1*.
3. Bruk **pilknappene** til å velge den prosentandelen av klippetiden produktet må klippe området på. Prosentandelen er lik prosentandelen av området i forhold til hele arbeidsområdet.
 - a) Mål området.
 - b) Del størrelsen av området på størrelsen av arbeidsområdet.
 - c) Gjør resultatet om til en prosentandel.



4. Trykk på **TILBAKE**-knappen.

3.10.5.2 Slik tester du Hagedekning-funksjonen

1. Sett produktet i ladestasjonen.
2. Utfør trinn 1–3 i *Slik får du tilgang til menyen på side 20*.
3. Bruk **pilknappene** og **OK**-knappen for å navigere gjennom menystrukturen *Innstillinger > Installasjon > Hagedekning > Område 1 > Mer > Test*.
4. Trykk på **OK**-knappen.
5. Trykk på **START**-knappen.
6. Lukk dekselet.
7. Kontroller at produktet kan finne området.

3.10.5.3 Slik aktiverer eller deaktiverer du Hagedekning-funksjonen

Aktiver eller deaktiver *Hagedekning*-funksjonen for hvert område.

1. Utfør trinn 1–3 i *Slik får du tilgang til menyen på side 20*.
2. Bruk **pilknappene** og **OK**-knappen for å navigere gjennom menystrukturen *Innstillinger > Installasjon > Hagedekning > Område 1 > Deaktiver*.
3. Trykk på **OK**-knappen.
4. Trykk på **TILBAKE**-knappen.

3.10.5.4 Slik tilbakestiller du Hagedekning-innstillingene

Du kan tilbakestille *Hagedekning*-innstillingene for hvert område og bruke fabrikkinnstillingen.

1. Utfør trinn 1–3 i *Slik får du tilgang til menyen på side 20*.

2. Bruk **pilknappene** og **OK**-knappen for å navigere gjennom menystrukturen *Innstillinger > Installasjon > Hagedekning > Område 1 > Mer > Tilbakestill*.
3. Trykk på **OK**-knappen.

3.10.6 Slik angir du startpunktet

Med denne funksjonen kan du kontrollere hvor langt produktet kjører langs guidekabelen før det starter å klippe. Fabrikkinnstillingen er 60 cm, og maksimal avstand er 300 cm.

Merk: Dette er en nyttig funksjon hvis ladestasjonen er plassert under en veranda eller på et lignende sted med vanskelig tilgang. Det er viktig å velge et godt startpunkt, slik at guidekalibreringsprosessen optimaliseres.

1. Utfør trinn 1–3 i *Slik får du tilgang til menyen på side 20*.
2. Bruk **pilknappene** og **OK**-knappen for å navigere gjennom menystrukturen *Innstillinger > Installasjon > Startpunkt*.
3. Bruk **pilknappene** for å velge distanse i cm.
4. Trykk på **TILBAKE**-knappen.

3.10.7 Slik angir du funksjonen Kjør over ledning

Fronten på produktet beveger seg alltid forbi avgrensningssløyfen med en angitt avstand før produktet beveger seg tilbake inn i arbeidsområdet. Fabrikkinnstillingen er 30 cm. Du kan velge en avstand på 20–40 cm.

1. Utfør trinn 1–3 i *Slik får du tilgang til menyen på side 20*.
2. Bruk **pilknappene** og **OK**-knappen for å navigere gjennom menystrukturen *Innstillinger > Installasjon > Kjør over ledning*.
3. Bruk **pilknappene** for å angi avstanden i centimeter.
4. Trykk på **TILBAKE**-knappen.

3.10.8 ECO-modus

ECO-modus stopper signalet i avgrensningssløyfen, guidekabelen og ladestasjonen når produktet er parkert eller lader.

Merk: Bruk *ECO-modus* hvis signalet fra ladestasjonen forårsaker interferens med annet trådløst utstyr, for eksempel teleslynger eller garasjedører.

Merk: Trykk på **STOP**-knappen før du fjerner produktet fra ladestasjonen. Hvis du ikke trykker på **STOP**-knappen, kan ikke produktet startes i arbeidsområdet.

3.10.8.1 Slik angir du ECO-modus

1. Utfør trinn 1–3 i *Slik får du tilgang til menyen på side 20*.
2. Bruk **pilkknappene** og **OK**-knappen for å navigere gjennom menystrukturen *Innstillinger > Installasjon > ECO-modus*.
3. Trykk på **OK**-knappen for å velge *ECO-modus*.
4. Trykk på **TILBAKE**-knappen.

3.10.9 Slik unngår du kollisjoner med klipperhuset

Slitasjen på produktet og klipperhuset reduseres når du velger *Unngå huskollisjoner*.

1. Utfør trinn 1–3 i *Slik får du tilgang til menyen på side 20*.
2. Bruk **pilkknappene** og **OK**-knappen for å navigere gjennom menystrukturen *Innstillinger > Installasjon > Klipperhus > Unngå huskollisjoner*.
3. Trykk på **TILBAKE**-knappen.

Merk: Hvis *Unngå huskollisjoner* er valgt, kan det føre til at gress ikke klippes rundt ladestasjonen.

3.10.10 Bluetooth®

Produktet kan kobles til mobile enheter der McCULLOCH-appen er installert. McCULLOCH er en kostnadsfri app for mobilenheten din. Kommunikasjonen med produktet med kort rekkevidde kalles Bluetooth®. Når paringen mellom produktet og appen bekreftes, får du tilgang til menyene og funksjonene så lenge du er innenfor Bluetooth®-rekkevidden.

3.10.10.1 Slik installerer du McCULLOCH-appen

1. Last ned McCULLOCH-appen på mobilenheten din.
2. Utfør registrering i McCULLOCH-appen.
3. Logg deg på McCulloch-kontoen i McCULLOCH-appen.

3.10.10.2 Hvis du vil pare McCULLOCH-appen og produktet

1. Utfør trinn 1–3 i *Slik får du tilgang til menyen på side 20*.
2. Bruk **pilkknappene** og **OK**-knappen for å navigere gjennom menystrukturen *Innstillinger > Installasjon > Bluetooth > Ny paring*.
3. Velg *Mine klippere* i McCULLOCH-appen.
4. Velg plusstegnet (+).
5. Følg instruksjonene i appen.

3.10.11 Generelt

I *Generelt* kan du endre de generelle innstillingene for produktet.

3.10.11.1 Slik angir du dato og klokkeslett

1. Utfør trinn 1–3 i *Slik får du tilgang til menyen på side 20*.
2. Bruk **pilkknappene** og **OK**-knappen for å navigere gjennom menystrukturen *Innstillinger > Generelt > Tid og dato*.
3. Bruk **pilkknappene** for å angi klokkeslettet, og trykk deretter på **TILBAKE**-knappen.
4. Bruk **pilkknappene** for å angi dato, og trykk deretter på **TILBAKE**-knappen.
5. Bruk **pilkknappene** for å angi klokkeslettformatet, og trykk deretter på **TILBAKE**-knappen.
6. Bruk **pilkknappene** for å angi datoformatet, og trykk deretter på **TILBAKE**-knappen.

3.10.11.2 Slik angir du språk

1. Utfør trinn 1–3 i *Slik får du tilgang til menyen på side 20*.
2. Bruk **pilkknappene** og **OK**-knappen for å navigere gjennom menystrukturen *Innstillinger > Generelt > Språk*.
3. Bruk **pilkknappene** for å velge språk, og trykk deretter på **TILBAKE**-knappen.

3.10.11.3 Slik angir du land

1. Utfør trinn 1–3 i *Slik får du tilgang til menyen på side 20*.
2. Bruk **pilkknappene** og **OK**-knappen for å navigere gjennom menystrukturen *Innstillinger > Generelt > Land*.
3. Bruk **pilkknappene** for å velge land, og trykk deretter på **TILBAKE**-knappen.

3.10.11.4 Slik tilbakestiller du alle brukerinnstillinger

1. Utfør trinn 1–3 i *Slik får du tilgang til menyen på side 20*.
2. Bruk **pilkknappene** og **OK**-knappen for å navigere gjennom menystrukturen *Innstillinger > Generelt > Tilbakestill alle brukerinnstillinger*.
3. Bruk høyre **piltast** for å velge *Fortsett med tilbakestilling av alle brukerinnstillingene?*
4. Trykk på **OK**-knappen for å tilbakestille alle brukerinnstillingene.

Merk: Innstillinger for *sikkerhetsnivå, PIN-kode, sløyfesignal, meldinger, dato/klokkeslett, språk* og *land* tilbakestilles ikke.

3.10.11.5 Om-menyen

Om-menyen viser informasjon om blant annet produktets serienummer og ulike programvareversjoner.

4 Bruk

4.1 PÅ/AV-knappen



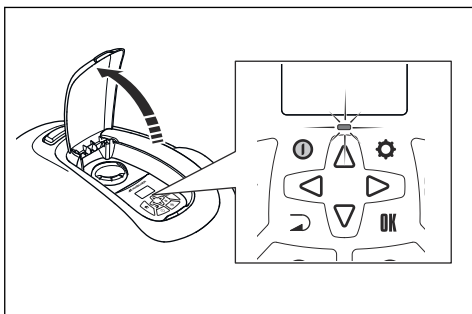
ADVARSEL: Les sikkerhetsinstruksjonene nøye før du starter produktet.



ADVARSEL: Hold hender og føtter borte fra de roterende knivene. Plasser aldri hender eller føtter nær eller under maskinen når motoren er i gang.



ADVARSEL: Ikke bruk produktet hvis det befinner seg personer, spesielt barn, eller kjæledyr i arbeidsområdet.



- Trykk på **PÅ/AV**-knappen for å slå på produktet. Produktet er aktivt når indikatorlampen på tastaturet er tent.
- Trykk på **PÅ/AV**-knappen for å slå av produktet.

4.1.1 Indikatorlampen

Indikatorlampen på tastaturet er en viktig statusindikator:

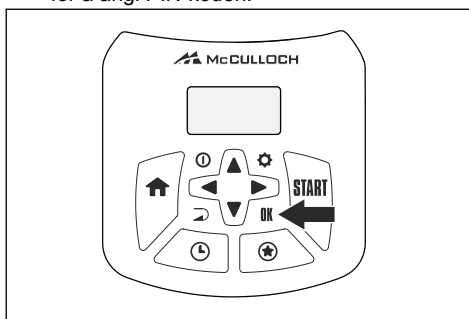
- Produktet er aktivt hvis indikatorlampen lyser kontinuerlig.
- Produktet er i standby-modus hvis indikatorlampen blinker. Dette betyr at brukeren må trykke på **PÅ/AV**-knappen for å få produktet aktivt igjen.
- Når produktet er deaktivert, lyser ikke indikatorlampen.



ADVARSEL: Det er bare trygt å foreta inspeksjon eller vedlikehold av produktet når produktet er deaktivert. Produktet er deaktivert når lampen på tastaturet ikke lyser.

4.2 Slik starter du produktet

1. Åpne luken til tastaturet.
2. Trykk på **PÅ/AV**-knappen. Displayet lyser opp.
3. Bruk **opp/ned-piltastene** og **OK**-knappen for å angi PIN-koden.



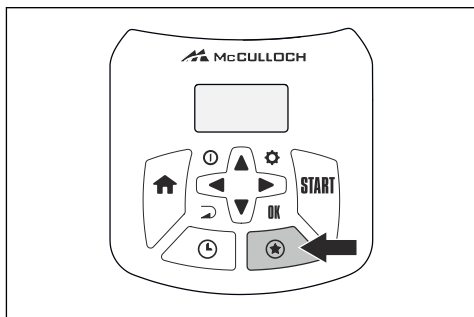
4. Velg ønsket driftsmodus, og bekreft med **OK**-knappen. Se *Bruksmodi på side 26*.
5. Lukk dekselet.

Merk: Hvis produktet er parkert i ladestasjonen, forlater den ladestasjonen først når batteriet er helt oppladet og hvis tidsplanen tillater at produktet skal være i drift.

4.3 Bruksmodi

Når du trykker på **STJERNE**-knappen, kan du velge mellom følgende driftsmodi:

- Sekundært område (2. område)
- Power Cut
- Punktklipping



4.3.1 2. område

Hvis du vil klippe sekundære områder, må du velge driftsmodusen *2. område*. Ved valg av *2. område* klipper produktet til batteriet er utladet.

Hvis produktet lades i *2. område*-modus, lades det helt opp, kjører ca. 50 cm ut og stopper. Dette viser at produktet er ladet og klart til å starte klippingen.

4.3.2 Power Cut

Tidsplaninnstillingene kan overstyres midlertidig ved å velge *Power Cut*. Det er mulig å overstyre skjemaet for 3 t. Det er ikke mulig å overstyre en standby-periode.

4.3.3 Punktklipping

Punktklipping er nyttig for å raskt klippe et område der gresset ikke har blitt klippet like ofte som i andre deler av hagen. Du må flytte produktet manuelt til det valgte området.

Punktklipping innebærer at produktet arbeider i et spiralmønster for å klippe gresset i området der det ble startet.

Punktklipping-funksjonen aktiveres ved hjelp av **STJERNE**-knappen.

4.4 Parkeringsmodi

4.4.1 Hjem og bli

Parkeringsmodusen *Hjem og bli* innebærer at produktet forblir stående i ladestasjonen til en annen driftsmodus velges.

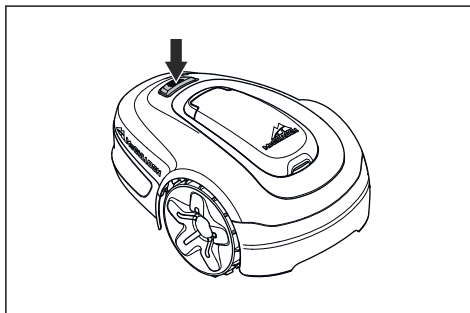
4.4.2 Hjem og vent

Parkeringsmodusen *Hjem og vent* innebærer at produktet forblir stående i ladestasjonen til neste tidsplan eller til standby tillater bruk. Se *Tidsplan og standby* på side 27.

4.5 Stopp

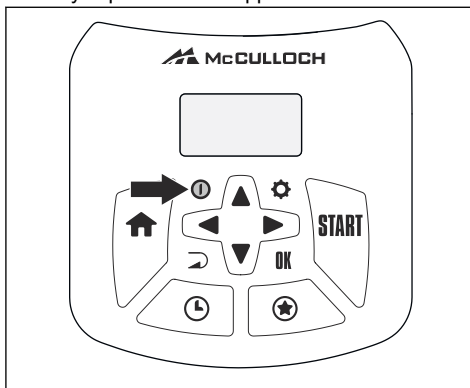
1. Trykk på **STOP**-knappen på toppen av produktet.

Produktet stopper og klippemotoren stopper.



4.6 Slå av

1. Trykk på **STOP**-knappen.
2. Åpne luken.
3. Trykk på **PÅ/AV**-knappen i tre sekunder.



4. Produktet slås av.
5. Kontroller at indikatorlampen på tastaturet ikke lyser.

4.7 Tidsplan og standby

Produktet har en innebygd standbyperiode i henhold til standbytidtabellen. Standby-perioden er for eksempel en fin anledning til å vanne eller spille spill på plenen.

Modell	Standbytid, minimum antall timer per dag
600 m ²	10
500 m ²	12
400 m ²	14

4.7.1 Eksempel 1

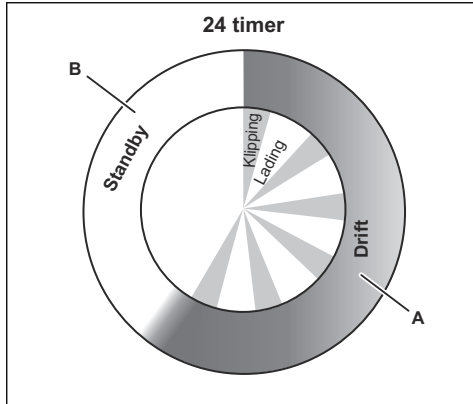
Dette eksempelet gjelder for produkter med et spesifisert arbeidsområde på 500 m², men prinsippet er det samme for de andre modellene.

Tidsplaninnstilling, periode 1: 08:00 - 22:00.

Aktiv periode (A): 08:00 - 20:00.

Tidsplaninnstillingene sikrer at produktet begynner å klippe plenen klokken 08:00. Produktet parkeres imidlertid i standby-modus i ladestasjonen fra klokken 20:00, og det står i ro til det begynner å klippe igjen klokken 08:00.

Hvis tidsplaninnstillingen deles inn i to arbeidsperioder, kan standby-perioden deles inn i en rekke perioder. Den korteste standby-perioden må imidlertid være i henhold til standby-tidtabellen.



Eksempel: Et angitt arbeidsområde på 500 m²

Drift, A = maks. antall timer	12
Lading/standby, B = min. antall timer	12

4.7.2 Eksempel 2

Dette eksempelet gjelder for produkter med et spesifisert arbeidsområde på 500 m², men prinsippet er det samme for de andre modellene.

Tidsplaninnstillingene kan deles inn i to arbeidsperioder for å unngå klipping på tidspunkter da det vanligvis pågår andre aktiviteter. Hvis tidsplaninnstillingen deles inn i to arbeidsperioder, deles standby-perioden inn i flere perioder. Den totale standby-perioden må imidlertid være i henhold til standby-tidtabellen.

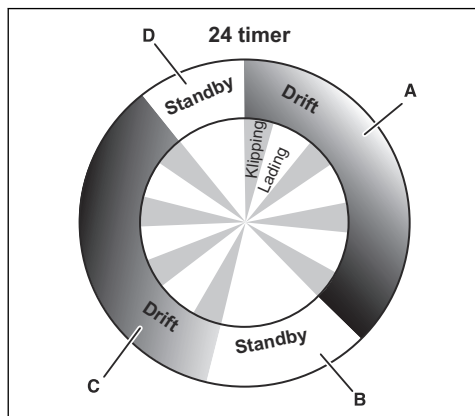
Tidsplaninnstilling, periode 1 (A): 08:00 - 17:00.

Tidsplaninnstilling, periode 2 (C): 20:00 - 24:00.

Aktiv periode (A): 08:00 - 17:00

Aktiv periode (C): 20:00 - 23:00.

Produktet klipper mellom 08:00 og 17:00. Det starter igjen klokken 20:00, men stopper driften klokken 23:00 for å gå inn i standby-modus til det starter igjen klokken 08:00.



Eksempel: Et angitt arbeidsområde på 500 m²

Drift, A + C = maks. antall timer	12
Lading/standby, B + D = min. antall timer	12

4.8 Slik lader du batteriet

Når produktet er nytt eller har stått til oppbevaring i lang tid, er batteriet helt utladet og må lades før oppstart. I normal modus veksler produktet automatisk mellom klipping og lading.



ADVARSEL: Produktet skal bare lades med en ladestasjon som er ment for dette produktet. Feil bruk kan føre til elektrisk støt, overoppheting eller lekkasje av etsende væske fra batteriet.

Hvis det oppstår lekkasje av elektrolytt, må du skylle med vann. Kontakt lege hvis det kommer i kontakt med øynene eller lignende.

- Drei med urviseren for å øke klippehøyden.
 - Drei mot urviseren for å senke klippehøyden.
4. Lukk dekslet.

1. Trykk på **PÅ/AV**-knappen for å starte produktet.
2. Plasser produktet i ladestasjonen. Skyv produktet så langt inn som mulig for å sikre god kontakt mellom produktet og ladestasjonen. Se kontakt og ladekontakter i *Produktoversikt på side 4*
3. Displayet viser en melding om at lading pågår.

4.9 Justere klippehøyden

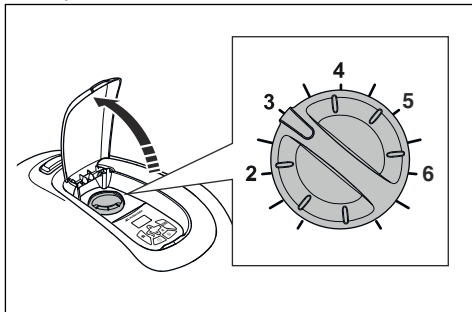
Klippehøyden kan reguleres fra MIN (2 cm / 0.8 tommer) til MAX (5 cm / 2 tommer).



OBS: I den første uken etter en ny installasjon må klippehøyden settes til MAX for å unngå skade på sløyfeledningen. Deretter kan klippehøyden reduseres gradvis hver uke til ønsket klippehøyde er nådd.

4.9.1 Slik regulerer du klippehøyden

1. Trykk på **STOP**-knappen for å stoppe produktet.
2. Åpne luken.



3. Drei knotten til ønsket stilling.

5 Vedlikehold

5.1 Innføring i vedlikehold

For bedre driftspålitelighet og lengre levetid: Kontroller og rengjør produktet regelmessig, og skift ut slitte deler ved behov. Alt av vedlikehold og service må utføres i henhold til McCullochs instruksjoner. Se *Garantibetingelser på side 49*.

Når du begynner å bruke produktet, må knivdisken og knivene inspiseres ukentlig. Hvis det har vært lite slitasje i denne perioden, kan inspeksjonsintervallet forlenges.

Det er viktig at knivdisken roterer lett. Kniveggene skal ikke være skadet. Knivenes levetid varierer vesentlig, og avhenger for eksempel av følgende:

- Driftstid og størrelsen på arbeidsområdet.
- Type gress og sesongmessig vekst.
- Jord, sand og bruk av gjødsel.
- Antall gjenstander som kongler, velte trær, leker, verktøy, steiner, røtter og lignende.

Den normale levetiden er 4 til 7 uker ved bruk under gunstige forhold. Se *Slik skifter du knivene på side 31* for å finne ut hvordan du skifter knivene.

Merk: Arbeid med sløve kniver gir dårligere klipperesultat. Gresset blir ikke klippet rent, og det kreves mer energi, slik at produktet bare kan klippe et mindre område.



ADVARSEL: Produktet må være slått av før det utføres vedlikehold. Produktet er deaktivert når indikatorlampen på tastaturet ikke lyser.



ADVARSEL: Bruk vernehansker.

5.2 Rengjør produktet.

Det er viktig å holde produktet rent. Hvis det har satt seg fast store mengder gress på produktet, vil den ikke klare skråninger like godt. Vi anbefaler at rengjøring utføres med en børste.

McCulloch tilbyr et spesiell rengjørings- og vedlikeholdssett som tilbehør. Kontakt McCulloch kundeservice.

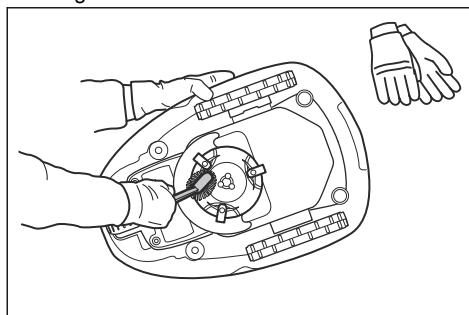


OBS: Bruk aldri høytrykksspyler til å rengjøre produktet. Bruk aldri løsemidler til rengjøring.

5.2.1 Chassis og knivdisk

Inspiser knivdisken og knivene én gang i uken.

1. Trykk på **STOP**-knappen.
2. Trykk på **PÅ/AV**-knappen i tre sekunder for å slå av produktet.
3. Kontroller at indikatorlampen på tastaturet ikke lyser.
4. Hvis produktet er svært skittent, kan du rengjøre det ved å bruke en oppvaskbørste eller en hageslange. Bruk ikke høytrykksspyler.
5. Løft produktet, og sett det på siden.
6. Rengjør knivdisken og chassiset med for eksempel en oppvaskbørste. Samtidig kontrollerer du at knivdisken roterer fritt i forhold til fotbeskyttelsesdekselet. Kontroller også at knivene er i god stand og beveger seg fritt.



5.2.2 Hjul

Rengjør rundt forhjulene og bakhjulet, samt bakhjulsopphenget. Gress på hjulene kan påvirke produktets ytelse i skråninger.

5.2.3 Deksel

Bruk en fuktig, myk svamp eller klut til å rengjøre dekelet. Hvis dekelet er svært skittent, kan det

være nødvendig å bruke såpevann eller oppvaskmiddel.

5.2.4 Ladestasjon

Rengjør ladestasjonen regelmessig for gress, løv, kvister og andre gjenstander som kan komme i veien for dokkingen.



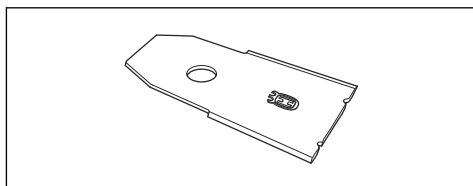
ADVARSEL: Bruk støpelet til å koble fra ladestasjonen før du utfører vedlikehold eller rengjøring av ladestasjonen eller strømforsyningen.

5.3 Skifte knivene



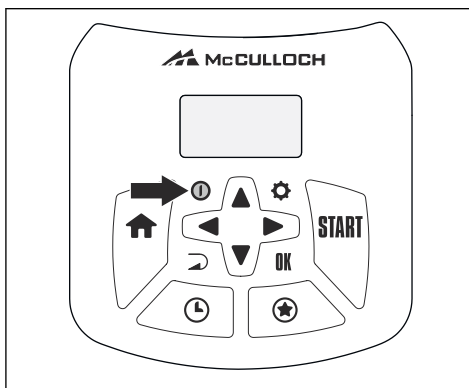
ADVARSEL: Bruk kniver og skruer av riktig type. McCulloch kan kun garantere sikkerheten når du bruker originale kniver. Hvis bare knivene skiftes og skruene brukes igjen, kan dette føre til slitasje på skruene under klipping. Dette kan føre til at knivene skytes ut fra undersiden av gressklipperen og forårsaker alvorlig skade.

Av sikkerhetsgrunner bør du alltid skifte ut slitte eller skadde deler umiddelbart. Selv om knivene er intakte, bør de skiftes regelmessig for å oppnå best mulig klipperesultat og lavt strømforbruk. Alle de tre bladene og skruene må skiftes samtidig for å sikre balanse i klippesystemet. Bruk originale kniver fra McCulloch preget med H-kronelogoen. Se *Garantibetingelser på side 49*.

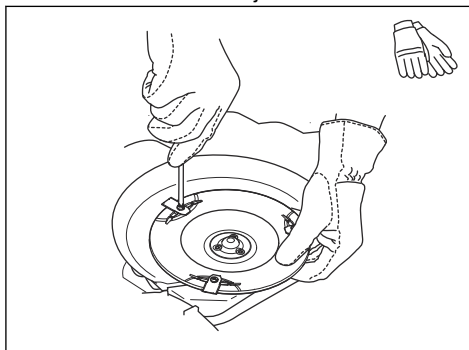


5.3.1 Slik skifter du knivene

1. Trykk på **STOPP**-knappen.
2. Åpne luken.
3. Trykk på **PÅ/AV**-knappen i tre sekunder for å slå av produktet.



4. Kontroller at indikatorlampen på tastaturet ikke lyser.
5. Snu produktet opp-ned. Sett produktet på et mykt og rent underlag for å unngå at karosseriet og dekselet blir ripet opp.
6. Fjern de tre skruene. Bruk en rett skrutrekker eller en stjerneskrutrekker.



7. Fjern alle knivene og skruene.
8. Monter nye kniver og skruer.
9. Kontroller at knivene beveger seg fritt.

5.4 Programvareoppdatering

Hvis service blir utført av McCulloch-kundeservice, vil serviceteknikeren laste ned tilgjengelige programvareoppdateringer til produktet. Eierne av McCulloch-produkter kan imidlertid oppdatere programvaren hvis dette er initiert av McCulloch. Registrerte brukere blir i så fall varslet.

5.5 Batteri



ADVARSEL: Produktet skal bare lades med en ladestasjon som er ment for dette produktet. Feil bruk kan føre til elektrisk støt, overoppheting eller lekkasje av etsende væske fra batteriet. Hvis det oppstår lekkasje av elektrolytt, må du skylle med vann. Kontakt lege hvis det kommer i kontakt med øynene eller lignende.



ADVARSEL: Bruk bare originale batterier som er anbefalt av produsenten. Produktets sikkerhet kan ikke garanteres ved bruk av andre batterier. Ikke bruk ikke-oppladbare batterier.



OBS: Batteriet må lades helt opp før vinterlagring. Hvis batteriet ikke lades helt opp, kan det bli skadet og i enkelte tilfeller ubrukelig.

Hvis produktets driftstid mellom hver lading blir kortere, tyder dette på at batteriet er i ferd med å bli gammelt og til slutt må skiftes. Batteriet er i god stand så lenge produktet holder plenen velklist.

Merk: Batteriets levetid avhenger av sesongens lengde og hvor mange timer produktet brukes hver dag. En lang sesong eller mange timers bruk hver dag innebærer at batteriet må skiftes oftere.

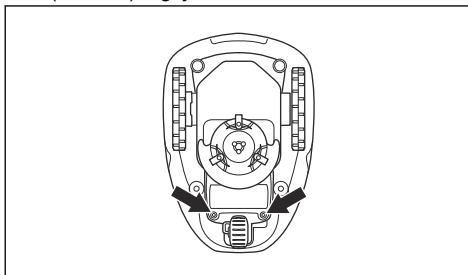
5.5.1 Slik bytter du batteriet



ADVARSEL: Bruk bare originale batterier som er anbefalt av produsenten. Produktets sikkerhet kan ikke garanteres ved bruk av andre batterier. Ikke bruk ikke-oppladbare batterier. Apparatet må koples fra strømmettet når du skal ta ut batteriet.

1. Trykk på **PÅ/AV**-knappen i tre sekunder for å slå av produktet. Kontroller at indikatorlampen på tastaturet ikke lyser.

2. Still inn klippehøyden til MIN (2).
3. Snu produktet opp-ned. Plasser produktet på et mykt og rent underlag for å unngå at karosseriet og displaydekslet blir ripet opp.
4. Rengjør rundt batteridekselet.
5. Skru løs de fire skruene på batteridekselet (Torx 20), og fjern batteridekselet.

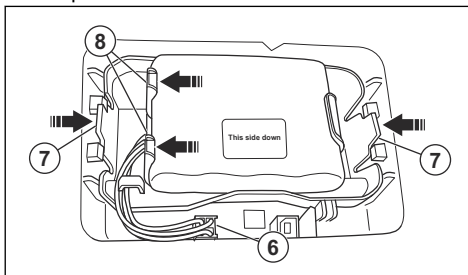


6. Løse låsehaken på kontakten, og trekk den oppover.



OBS: Ikke dra i ledningene.

7. Løsne låsehaken på batteriholderen, og løft batteriholderen (inkludert batteriet) fra produktet. Hvis det nye batteriet er innkapslet i et hardt skall av plast, kan du gå til punkt 10.



8. Løsne låsehaken på batteriet, og løft batteriet ut av batteriholderen.
9. Plasser det nye batteriet i batteriholderen.

Merk: Etiketten «This side down» må vende oppover når du setter batteriet på plass. Dette betyr at «This side down» vil vende nedover når produktet står på hjulene.

10. Sett batteriholderen (inkludert batteriet) eller det nye innkapslede batteriet på plass i produktet.

11. Koble til kabelen
12. Sett på plass batteridekselet uten å klemme ledningene. Hvis pakningen på batteridekselet har synlige skader, må hele batteridekselet skiftes.
13. Skru forsiktig inn de fire skruene, i tversoverliggende par, på batteridekselet (Torx 20).

5.6 Vinterservice

Lever produktet hos den lokale McCulloch-representanten for service før vinterlagring. Regelmessig service om vinteren vil holde produktet i god stand og skape de beste forholdene for en ny sesong uten driftsstopp.

Service omfatter vanligvis følgende:

- Grundig rengjøring av karosseri, chassis, knivdisk og alle andre bevegelige deler.
- Testing av produktets funksjon og komponenter.
- Kontroller og skift om nødvendig ut slitedeler som kniver og lagre.
- Testing av produktets batterikapasitet, samt anbefaling om å bytte batteriet ved behov.
- Hvis ny programvare er tilgjengelig, oppdateres produktet.

6 Feilsøking

6.1 Innføring i feilsøking

I dette kapitlet er feil og symptomer beskrevet, og dette kan veilede deg hvis produktet ikke fungerer som forventet. Du finner flere forslag til tiltak hvis det oppstår feil eller symptomer på feil, på www.mcculloch.com.

6.2 Feilmeldinger

Nedenfor finner du en liste over feilmeldinger som kan vises i displayet på produktet. Kontakt McCulloch-kundeservice hvis den samme meldingen vises ofte.

Melding	Årsak	Tiltak
<i>Venstre hjulmotor blokkert</i>	Gress eller andre gjenstander har lagt seg rundt drivhjulet.	Kontroller drivhjulet og fjern gress eller andre gjenstander.
<i>Høyre hjulmotor blokkert</i>	Gress eller andre gjenstander har lagt seg rundt drivhjulet.	Kontroller drivhjulet og fjern gress eller andre gjenstander.
<i>Klippesystem blokkert</i>	Gress eller annet har lagt seg rundt knivdisken.	Kontroller drivhjulet og fjern gress eller andre gjenstander.
	Knivdisken ligger i en vannpytt.	Flytt produktet, og forhindre at det samler seg vann i arbeidsområdet.
<i>Intet sløyfesignal</i>	Strømtilførselen er ikke tilkoblet.	Kontroller tilkoblingen til stikkkontakten og om en eventuell jordfeilkretsbytter er utløst. Kontroller at lavspenkabelen er koblet til ladestasjonen.
	Lavspentkabelen er skadet eller er ikke tilkoblet.	Kontroller at lavspentkabelen ikke er skadet. Kontroller også at den er ordentlig koblet til ladestasjonen og til strømtilførselen.
	Avgrensningssløyfen er ikke koblet til ladestasjonen.	Kontroller at kontakten på avgrensningssløyfen er riktig montert på ladestasjonen. Skift ut koblingene hvis de er skadet. Se #.
	Brudd på avgrensningssløyfen.	Finn ut hvor bruddet er. Skift den skadede delen av sløyfen med en ny sløyfekabel, og skjøt med en original kobling. Se #.
	<i>ECO-modus</i> er aktivert, og produktet har forsøkt å starte utenfor ladestasjonen.	Plasser produktet i ladestasjonen, og trykk på STOP -knappen. Se #.
	Avgrensningssløyfen krysses på vei til og fra en øy.	Kontroller at avgrensningssløyfen er lagt i henhold til instruksjonene, f.eks. i riktig retning rundt på øyen. Se #.
	Forbindelsen mellom produktet og ladestasjonen er brutt.	Plasser produktet i ladestasjonen, og generer et nytt sløyfesignal.
	Forstyrrelser fra metallgjenstander (gjerder, armeringsjern osv.) eller nedgravede kabler i nærheten.	Prøv å bevege på avgrensningssløyfen.

Melding	Årsak	Tiltak
<i>Innestengt</i>	Produktet har satt seg fast i noe.	Frigjør produktet, og rett opp årsaken til at det setter seg fast.
	Produktet sitter fast bak flere hindringer.	Kontroller om det finnes hindringer som gjør det vanskelig for produktet å flytte seg videre fra dette stedet.
<i>Utenfor arbeidsområdet</i>	Avgrensningssløyfens kontakter i ladestasjonen er krysset.	Kontroller at avgrensningssløyfen er riktig tilkoblet.
	Avgrensningssløyfen ligger for nær kanten på arbeidsområdet.	Kontroller at avgrensningssløyfen er lagt i henhold til instruksjonene. Se <i>Slik installerer du avgrensningssløyfen på side 18</i> .
	Arbeidsområdet skråner for mye ved avgrensningssløyfen.	
	Avgrensningssløyfen er lagt i feil retning rundt en øy.	
	Forstyrrelser fra metallgjenstander (gjerder, armeringsjern osv.) eller nedgravde kabler i nærheten.	Prøv å bevege på avgrensningssløyfen.
	Produktet har problemer med å skille signalene fra signalene fra en annen produktinstallasjon i nærheten.	Plasser produktet i ladestasjonen, og generer et nytt sløyfesignal.
<i>Tomt batteri</i>	Produktet finner ikke ladestasjonen.	Kontroller at ladestasjonen og guidekabelen er installert som beskrevet i instruksjonene. Se <i>Slik installerer du guidekabelen på side 18</i> .
	Guidekabelen er ødelagt eller ikke tilkoblet.	Finn ut hvor skaden er, og reparer feilen.
	Batteriet er oppbrukt.	Skift batteriet. Se <i>Batteri på side 32</i> .
	Antennen i ladestasjonen er defekt.	Kontroller om indikatorlampen i ladestasjonen blinker rødt. Se <i>Indikatorlampen på ladestasjonen på side 40</i> .
<i>Feil PIN-kode</i>	Feil PIN-kode er tastet. Fem forsøk er tillatt, og så blir tastaturet blokkert i fem minutter.	Tast riktig PIN-kode. Kontakt McCulloch-kundeservice hvis du glemmer PIN-koden.

Melding	Årsak	Tiltak
<i>Spinner</i>	Produktet har satt seg fast i noe.	Frigjør produktet, og utbedre årsaken til at det ikke kjører. Hvis det skyldes vått gress, venter du til plenen er tørr før du bruker produktet.
	Det finnes en bratt skråning i arbeidsområdet.	Bratte skråninger bør isoleres. Se <i>Slik finner du ut hvor du skal plassere guidekabelen på side 16.</i>
	Guidekabelen er ikke lagt på tvers av skråningen.	Hvis guidekabelen er lagt i en skråning, må den legges i vinkel på tvers av skråningen. Se <i>Slik installerer du guidekabelen på side 18.</i>
<i>Hjulmotor overbelastet, høyre</i>	Produktet har satt seg fast i noe.	Frigjør produktet, og utbedre årsaken til at det ikke kjører. Hvis det skyldes vått gress, venter du til plenen er tørr før du bruker produktet.
<i>Hjulmotor overbelastet, venstre</i>		
<i>Ladestasjonen blokkert</i>	Kontakten mellom ladekontaktene og kontaktklemmene kan være dårlig og produktet har gjort flere forsøk på lading.	Sett produktet i ladestasjonen, og kontroller at ladekontaktene og kontaktklemmene har god kontakt.
	En gjenstand hindrer produktet.	Fjern gjenstanden.
	Ladestasjonen er vippet eller bøyd.	Bekreft at ladestasjonen er plassert på et helt flatt og vannrett underlag. Ladestasjonen må ikke vippes eller bøyes.
<i>Sitter fast i ladestasjonen</i>	Det står en gjenstand i veien for produktet og hindrer det i å forlate ladestasjonen.	Fjern gjenstanden.
<i>Opp ned</i>	Produktet heller for mye eller har veltet.	Snu produktet riktig vei.
<i>Trenger manuell lading</i>	Produktet er satt i driftsmodusen <i>Se-kundært område</i> .	Plasser produktet i ladestasjonen. Dette er normalt, og krever ingen tiltak.
<i>Ny start t:mm</i>	Tidsplaninnstillingene hindrer produktet i å klippe.	Endre tidsplaninnstillingene. Se <i>Slik angir du tidsplaninnstillinger på side 20.</i>
	Hvileperioden pågår. Produktet har en innebygd standbyperiode i henhold til standbytidtabellen.	Dette er normalt, og krever ingen tiltak.
	Klokken på produktet er ikke riktig.	Still inn klokken. Se <i>Slik angir du dato og klokkeslett på side 24.</i>
<i>Dagens klipping er fullført</i>	Hvileperioden pågår. Produktet har en innebygd standbyperiode i henhold til standbytidtabellen.	Dette er normalt, og krever ingen tiltak.
<i>Løftet</i>	Løftesensoren er aktivert fordi produktet har satt seg fast.	Frigjør produktet.

Melding	Årsak	Tiltak
<i>Problem med kollisjonssensoren, fremre/bakre</i>	Produktets karosseri kan ikke bevege seg fritt rundt chassiset.	Kontroller at produktets karosseri kan bevege seg fritt rundt chassiset. Hvis problemet vedvarer, må du få hjelp fra en autorisert servicetekniker.
<i>Hjuldriftsproblem, høyre/venstre</i>	Gress eller andre gjenstander har lagt seg rundt drivhjulet.	Rengjør hjulene og rundt hjulene.
<i>Feil med sikkerhetsfunksjonen</i>	Midlertidig elektronisk eller programvarerelatert problem i produktet.	Start produktet på nytt. Hvis problemet vedvarer, må du få hjelp fra en autorisert servicetekniker.
<i>Elektronikkproblem</i>		
<i>Sløyfesensorproblem, foran/bak</i>		
<i>Problem med ladesystemet</i>		
<i>Steilesensorproblem</i>		
<i>Midlertidig problem</i>		
<i>Midlertidig batteriproblem</i>		
<i>Batteriproblem</i>		
<i>Ladestrøm for høy</i>	Feil eller defekt strømforsyningsenhet.	Start produktet på nytt. Hvis problemet vedvarer, må du få hjelp fra en autorisert servicetekniker.
<i>Problem med tilkoblingen</i>	Potensielt problem med tilkoblingskretskortet i produktet.	Start produktet på nytt. Hvis problemet vedvarer, må du få hjelp fra en autorisert servicetekniker.
<i>Tilkoblingsinnstillinger gjenopprettet</i>	Tilkoblingsinnstillingene ble gjenopprettet på grunn av en feil.	Kontroller og endre innstillingene om nødvendig.
<i>Dårlig signalkvalitet</i>	Tilkoblingskretskortet i produktet er satt opp ned, eller selve produktet er vippet eller opp ned.	Pass på at produktet ikke er opp ned eller vippet. Hvis ikke krever meldingen hjelp fra en autorisert servicetekniker.

6.3 Informasjonsmeldinger

Nedenfor finner du en liste over informasjonsmeldinger som kan vises i displayet på produktet. Kontakt McCulloch-kundeservice hvis den samme meldingen vises ofte.

Melding	Årsak	Tiltak
<i>Lavt batterinivå</i>	Produktet finner ikke ladestasjonen.	Kontroller at ladestasjonen og guidekabelen er installert som beskrevet i instruksjonene. Se <i>Slik installerer du guidekabelen på side 18</i> .
	Guidekabelen er ødelagt eller ikke tilkoblet.	Finn ut hvor skaden er, og reparer feilen.
	Batteriet er oppbrukt.	Skift batteriet. Se <i>Batteri på side 32</i> .
	Antennen i ladestasjonen er defekt.	Kontroller om indikatorlampen i ladestasjonen blinker rødt. Se <i>Indikatorlampen på ladestasjonen på side 40</i> .
<i>Innstillinger tilbakestilt</i>	Bekreftelse på at <i>Tilbakestill alle innstillinger</i> har blitt utført.	Dette er normalt. Ingen tiltak kreves.
<i>Guide ikke funnet</i>	Guidekabelen er ikke koblet til ladestasjonen.	Kontroller at guidekabelens kontakt er riktig koblet til ladestasjonen. Se <i>Slik installerer du guidekabelen på side 18</i> .
	Brudd i guidekabelen	Finn ut hvor bruddet er. Skift ut den skadede delen av guidekabelen med en ny sløyfekabel, og skjøt med en original kobling.
	Guidekabelen er ikke koblet til grensesløyfen.	Kontroller at guidekabelen er riktig koblet til grensesløyfen. Se <i>Slik installerer du guidekabelen på side 18</i> .
<i>Guidekalibrering mislyktes</i>	Produktet kunne ikke kalibrere guidekabelen.	Kontroller at guidekabelen er installert som beskrevet i instruksjonene. Se <i>Slik finner du ut hvor du skal plassere guidekabelen på side 16</i> . Kontroller også at minimumsavstanden til venstre for guidekabelen er oppfylt. Se <i>Slik finner du ut hvor du skal plassere guidekabelen på side 16</i> .
<i>Guidekalibrering fullført</i>	Produktet har kalibrert guidekabelen.	Ingen tiltak kreves.

6.4 Indikatorlampen på ladestasjonen

Hvis installasjonen er fullt funksjonell, lyser indikatorlampen på ladestasjonen konstant eller blinker grønt. Hvis noe annet skjer, følger du feilsøkningsveiledningen nedenfor.

Du finner mer hjelp på www.mcculloch.com. Hvis du fortsatt trenger hjelp, kontakter du McCulloch-kundeservice.

Lys	Årsak	Tiltak
<i>Grønt lys</i>	Gode signaler	Ingen tiltak kreves
<i>Grønt blinkende lys</i>	Signalene er gode, og <i>ECO-modus</i> er aktivert.	Ingen tiltak kreves. For mer informasjon om <i>ECO-modus</i> kan du se <i>ECO-modus på side 23</i> .
<i>Blått blinkende lys</i>	Avgrensningssløyfen er ikke koblet til ladestasjonen.	Kontroller at kontakten på avgrensningssløyfen er riktig montert på ladestasjonen. Se <i>Slik installerer du guidekabelen på side 18</i> .
	Brudd i avgrensningssløyfen	Finn ut hvor bruddet er. Skift den skadede delen av sløyfen med en ny sløyfekabel, og skjøt med en original kobling.
<i>Gult blinkende lys</i>	Guidekabelen er ikke koblet til ladestasjonen.	Kontroller at kontakten til guidekabelen er riktig koblet til ladestasjonen. Se <i>Slik installerer du guidekabelen på side 18</i>
	Brudd i guidekabelen	Finn ut hvor bruddet er. Skift ut den skadede delen av guidekabelen med en ny sløyfekabel, og skjøt med en original kobling.
<i>Rødt blinkende lys</i>	Forstyrrelse i antennen til ladestasjonen	Kontakt McCulloch-kundeservice.
<i>Konstant rødt lys</i>	Feil i kretskortet eller feil strømforsyning i ladestasjonen. Feilen må utbedres av en autorisert servicetekniker.	Kontakt McCulloch-kundeservice.

6.5 Symptomer

Hvis produktet ikke fungerer som forventet, følger du feilsøkningsveiledningen nedenfor.

Du finner vanlige spørsmål på www.mcculloch.com med mer detaljerte svar på en rekke vanlige spørsmål. Kontakt McCulloch-kundeservice hvis du fortsatt ikke finner årsaken til feilen.

Symptomer	Årsak	Tiltak
Produktet har problemer med å dokke.	Guidekabelen er ikke lagt i en rett linje langt nok ut fra ladestasjonen.	Kontroller at ladestasjonen er installert som beskrevet i instruksjonene i <i>Slik installerer du ladestasjonen på side 17</i>
	Guidekabelen er ikke satt inn i sporet under ladestasjonen.	Det er helt avgjørende for driften at guidekabelen er helt rett og at den ligger i riktig posisjon under ladestasjonen. Derfor må du kontrollere at guidekabelen alltid ligger i sporet i ladestasjonen. Se <i>Slik installerer du guidekabelen på side 18</i> .
	Ladestasjonen er plassert i en skråning.	Plasser ladestasjonen på en helt flat overflate. Se <i>Slik finner du ut hvor du skal plassere ladestasjonen på side 13</i> .
Produktet aktiveres på feil tidspunkt	Produktets klokke må stilles.	Still klokka. Se <i>Slik angir du dato og klokkeslett på side 24</i> .
	Feil start- og stoppetider for klipping.	Tilbakestill starttidspunktet og stopptidspunktet for klipping. Se <i>Slik tilbakestiller du tidsplaninnstillingen på side 21</i> .
Produktet vibrerer.	Skadede kniver fører til ubalanse i klippesystemet.	Inspiser knivene og skruene, og skift dem om nødvendig. Se <i>Slik skifter du knivene på side 31</i> .
	For mange kniver i samme posisjon fører til ubalanse i klippesystemet.	Kontroller at bare én kniv er montert på hver skrue.
	Forskjellige versjoner (tykkelser) av McCulloch-kniver brukes.	Sjekk om knivene er i forskjellige versjoner.
Produktet kjører, men knivdisken roterer ikke.	Produktet søker etter ladestasjonen eller kjører til startpunktet.	Ingen tiltak. Knivdisken roterer ikke når produktet søker etter ladestasjonen.
Produktet klipper i kortere perioder enn vanlig mellom ladinger.	Knivdisken er blokkert av gress eller andre gjenstander.	Fjern og rengjør knivdisken. Se <i>Rengjør produktet. på side 30</i> .
	Batteriet er oppbrukt.	Skift batteriet. Se <i>Batteri på side 32</i> .
Både klippetid og ladetid er kortere enn vanlig.	Batteriet er oppbrukt.	Skift batteriet. Se <i>Batteri på side 32</i> .

Symptomer	Årsak	Tiltak
Produktet står parkert i ladestasjonen i flere timer av gangen.	Produktet har en innebygd standbyperiode i henhold til standbytidtabellen. Se <i>Tidsplan og standby på side 27</i> .	Ingen tiltak.
	STOP -knappen har blitt aktivert.	Åpne luken, angi PIN-kode, og bekreft med OK -knappen. Trykk på Start -knappen, og lukk deretter luken.
Ujevnt klipperesultat.	Produktet arbeider for få timer per dag.	Øke gressklippingstiden. Se <i>Slik beregner du tidsplaninnstillingen på side 20</i> .
	Arbeidsområdets utforming krever bruk av <i>Område 1</i> for at produktet skal finne områdene som ligger langt borte.	Bruk <i>Område 1</i> for å styre produktet til et område som ligger langt borte. Se <i>Slik angir du Hagedekning-funksjonen på side 22</i> .
	<i>Hvor ofte?</i> -innstillingen er feil i forhold til arbeidsområdets utforming.	Kontroller at riktig verdi er valgt for <i>Hvor ofte?</i> .
	Arbeidsområdet er for stort.	Prøv å redusere arbeidsområdet eller å utvide klippetiden. Se <i>Stille inn tidsplanen på side 21</i> .
	Sløve kniver.	Skift ut alle knivene. Se <i>Slik skifter du knivene på side 31</i> .
	Høyt gress i forhold til den innstilte klippehøyden.	Øk klippehøyden, og reduser den deretter gradvis.
	Oppsamling av gress ved knivdisken eller rundt motorakselen.	Kontroller at knivdisken roterer fritt og lett. Hvis ikke skrur du av knivdisken og fjerner gress og fremmedelemerter. Se <i>Rengjør produktet. på side 30</i> .

6.6 Finne brudd i sløyfeledningen

Brudd i sløyfeledningen skyldes vanligvis utilsiktet fysisk skade på ledningen, for eksempel ved hagearbeid med spade. I land med tele kan også skarpe steiner flytte seg i bakken og skade kabelen. Brudd kan også skyldes at ledningen ble strammet for mye da den ble installert.

Hvis gresset klippes for lavt like etter installasjonen, kan isolasjonen på kabelen bli skadet. Skade på isolasjonen kan vise seg først flere uker eller måneder senere. Unngå dette ved å alltid velge maksimal klippehøyde de første ukene etter installasjonen, og senk deretter høyden ett trinn av gangen annenhver uke til ønsket klippehøyde er nådd.

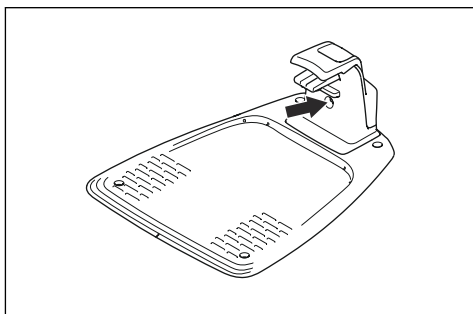
En defekt skjõt i sløyfeledningen kan også føre til brudd flere uker etter at skjõtningen ble utført. En defekt skjõt kan for eksempel skyldes at den originale koblingen ikke ble trykt hardt nok inn

med tang, eller at det er brukt en kobling med dårligere kvalitet enn den originale. Kontroller først alle kjente skjøter før ytterligere feilsøking foretas.

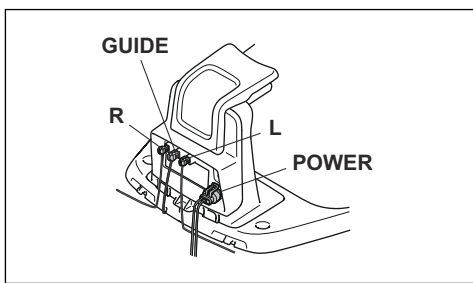
Et kabelbrudd kan lokaliseres ved å gradvis halvere sløyfelengden der bruddet kan begynne seg, til det bare er en svært kort del av kabelen igjen.

Følgende metode fungerer ikke hvis *ECO-modus* er aktivert. Kontroller først at *ECO-modus* er slått av. Se *ECO-modus på side 23*.

1. Kontroller at indikatorlampen på ladestasjonen blinker blått, som indikerer brudd i grensesløyfen. Se *Indikatorlampen på ladestasjonen på side 40*.



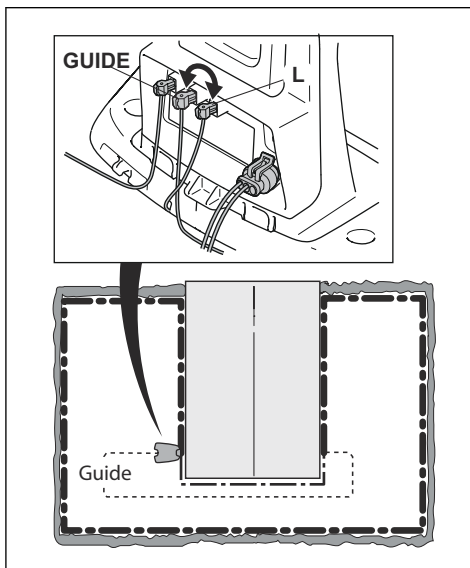
2. Kontroller at avgrensningssløyfens tilkobling til ladestasjonen er riktig tilkoblet og uskadet. Kontroller at indikatorlampen på ladestasjonen fortsatt blinker blått.



3. Bytt om tilkoblingene mellom guidekabelen og avgrensningssløyfen i ladestasjonen.

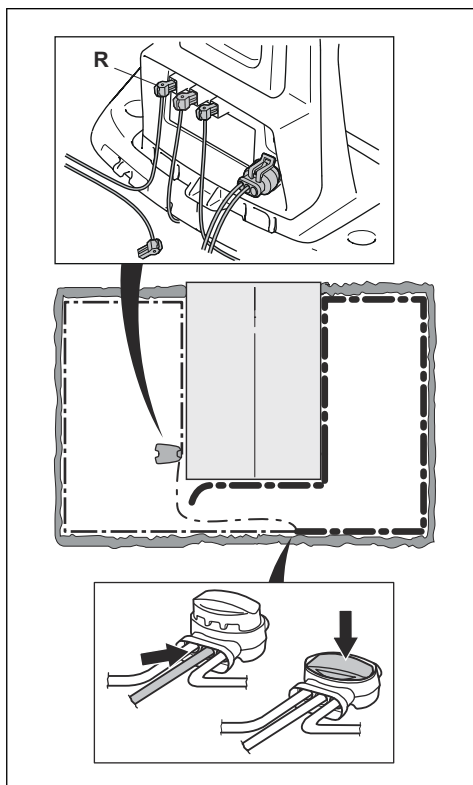
Start med å bytte koblingene L og GUIDE.

Hvis indikatorlampen lyser grønt, er det et brudd i avgrensningssløyfen mellom L og punktet der guidekabelen er koblet til avgrensningssløyfen (tykk, svart strek i illustrasjonen).

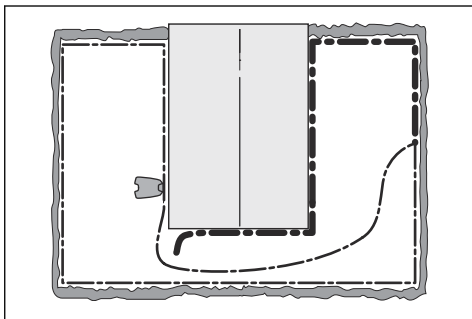


For å rette opp feilen trenger du avgrensningssløyfen, kontakten(e) og koblingen(e):

- a) Hvis den mistenkte avgrensningssløyfen er kort, er det enklest å bytte hele avgrensningssløyfen mellom L og punktet der guidekabelen er koblet til avgrensningssløyfen (tykk, svart strek).
- b) Hvis den mistenkte avgrensningssløyfen er lang (tykk, svart strek), gjør du som følger: Sett L og GUIDE tilbake til sine opprinnelige posisjoner. Koble deretter fra R. Koble en ny sløyfeledning til R. Koble den andre enden av den nye sløyfeledningen til midten på den mistenkte avgrensningssløyfen.

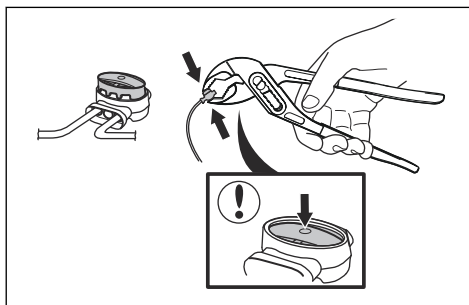


Hvis indikatorlampen begynner å lyse grønt, er bruddet et sted mellom den frakoblede enden og punktet der den nye ledningen ble koblet til (tykk, svart strek nedenfor). I så fall flytter du tilkoblingen for den nye ledningen nærmere den frakoblede enden (omtrent midt på den mistenkte ledningsdelen) og kontrollerer på nytt om indikatorlampen lyser grønt.



Fortsett til det bare er en svært kort del av ledningen som utgjør forskjellen mellom kontinuerlig grønt lys og blinkende blått lys. Følg deretter instruksjonen i trinn 5 nedenfor.

4. Hvis indikatorlampen fremdeles blinker blått i trinn 3 ovenfor: Sett L og GUIDE tilbake til sine opprinnelige posisjoner. Bytt deretter R og GUIDE. Hvis indikatorlampen nå lyser kontinuerlig grønt, frakobler du L og kobler en ny avgrensningssløyfe til L. Koble den andre enden av den nye ledningen til midten på den mistenkte avgrensningssløyfen. Bruk samme fremgangsmåte som i 3a) og 3b) ovenfor.
5. Når bruddet er funnet, skiftes den skadede delen ut med en ny kabel. Bruk alltid originale koblinger.



7 Transport, oppbevaring og avhending

7.1 Transport

De medfølgende litiumionbatteriene samsvarer med kravene i loven om farlige varer.

- Følg alle gjeldende nasjonale forskrifter.
- Følg de spesifikke kravene på emballasje og etiketter for kommersiell transport, inkludert av tredjeparter og fraktleverandører.

7.2 Lagring

- Lad produktet helt opp. Se *Slik lader du batteriet på side 28*.
- Koble fra produktet ved å bruke **PÅ/AV**-knappen. Se *PÅ/AV-knappen på side 26*.
- Rengjør produktet. Se *Rengjør produktet. på side 30*.
- Oppbevar produktet på et tørt og frostfritt sted.
- Oppbevar produktet med alle hjulene på et plant underlag, eller bruk et McCulloch-veggoppheng.
- Hvis du oppbevarer ladestasjonen innendørs, må du koble fra og fjerne strømforsyningen og alle kontaktene fra ladestasjonen. Plasser enden av hver enkelt kabelsko i en beholder med fett.

Merk: Hvis du oppbevarer ladestasjonen utendørs, må du ikke koble fra strømforsyningen og kontaktene.

7.3 Kassering

- Følg lokale gjenvinningsbestemmelser og gjeldende regelverk.
- Hvis du har spørsmål om hvordan du tar ut batteriet, kan du se *Slik bytter du batteriet på side 32*.

8 Tekniske data

8.1 Tekniske data

Data	ROB S400 ROB S500 ROB S600
Dimensjoner	
Lengde, cm	55
Bredde, cm	38
Høyde, cm	23
Vekt, kg	7,3
Elektrisk system	
ROB S400 ROB S500 ROB S600	
Batteri, litium-ion 18 V / 2,1 Ah, art.nr.	584 85 28-01, 584 85 28-02
Batteri, litium-ion 18 V / 2,0 Ah, art.nr.	590 21 42-02
Batteri, litium-ion 18,25 V / 2,0 Ah, art.nr.	590 21 42-03
Strømforsyning, V / 28 V DC	100–240
Lengde på lavspenningskabel, m	5
Middelverdi strømforbruk ved maksimal bruk	5 kWh/måned i et arbeidsområde på 500 m ²
Ladestrøm, A DC	1,3
Gjennomsnittlig klippetid, min	65
Gjennomsnittlig ladetid, min	60
Antenne til avgrensningssløyfe	
ROB S400 ROB S500 ROB S600	
Frekvensbånd for drift, Hz	300–80 000
Maksimal radiofrekvenseffekt, mW ved 60 m ¹	<25

¹ Maksimum aktiv utgangseffekt til antenner i frekvensområdet der radioutstyret fungerer.

Utslipp av støy målt i miljøet som lydeffekt²	ROB S400 ROB S500 ROB S600
Målt støynivå, dB (A)	56
Usikkerhetsfaktorer ved støyutslipp K_{WA} , dB (A)	2
Garantert støynivå, dB (A)	57
Lydtrykknivå i nærheten av førerens øre, dB (A) ³	45

Støyutslippserklæringene oppfyller kravene i EN 50636-2-107:2015

Klipping	ROB S400 ROB S500 ROB S600
Klippesystem	Tre svingbare kniver
Klippemotorens hastighet, o/min	2500
Strømforbruk under klipping, W \pm 20 %	20
Klippehøyde, cm	2–5
Klippebredde, cm	16
Smaleste mulige passasje, cm	60
Maksimal helling for klippeområde, %	35
Maksimal helling for avgrensningssløyfe, %	10
Maksimal lengde på avgrensningssløyfe, m	300
Maksimal lengde på guidesløyfe, m	150
IP-klassifisering	ROB S400 ROB S500 ROB S600
Produkt	IPX5
Ladestasjon	IPX5
Strømtilførsel	IPX4

² Utslipp av støy til omgivelsene målt som lydeffekt (L_{WA}) samsvarer med EF-direktiv 2000/14/EF. Garantert lydeffekt omfatter ulik produksjon samt variasjon fra testkoden med 1–3 dB (A).

³ Usikkerhetsfaktorer ved lydtrykknivå K_{pA} , 2–4 dB (A)

Bluetooth®	ROB S400 ROB S500 ROB S600
Frekvensbånd for drift, MHz	2400–2484
Maks. overført effekt, dBm	8

Husqvarna AB garanterer ikke at produktet er fullt kompatibelt med andre typer trådløse systemer, som fjernkontroller, radiosendere, nedgravde dyregjerder og lignende.

Produktene er produsert i England eller Tsjekkia. Se informasjon på typeskiltet. Se *Innledning på side 3*.

9 Garanti

9.1 Garantibetingelser

McCulloch garanterer at produktet vil fungere i to år (fra kjøpsdato). Garantien dekker alvorlige materialfeil og produksjonsfeil. I garantiperioden vil vi erstatte produktet eller reparere det uten kostnad hvis følgende betingelser er oppfylt:

- Produktet og ladestasjonen må bare brukes i samsvar med instruksene i denne bruksanvisningen. Denne produsentgarantien påvirker ikke garantirettigheter mot forhandleren/butikken.
- Sluttbrukere eller uautoriserte tredjeparter må ikke prøve å reparere produktet.

Eksempler på feil som ikke dekkes av garantien:

- Skade forårsaket av inntrenging av vann etter bruk av høytrykksspyler, eller skade grunnet at enheten har vært under vann, for eksempel når kraftig regnvær danner vanddammer.
- Skade som følge av lynnedslag.
- Skade forårsaket av feil oppbevaring eller håndtering av batteriet.
- Skade som følge av at det er brukt et annet batteri enn et McCulloch originalbatteri.
- Skade forårsaket av ikke å ha brukt originale reservedeler og tilbehør fra McCulloch, for eksempel kniver og installasjonsmateriale.
- Skade på sløyfekabel.
- Skade forårsaket av uautorisert endring av, eller tukling med, produktet eller produktets strømforsyning.

Knivene regnes som slitedeler og dekkes ikke av garantien.

Hvis det oppstår en feil med McCulloch-produktet ditt, må du kontakte McCullochs kundeservice for ytterligere instruksjoner. Ha kvitteringen og produktets serienummer tilgjengelig når du kontakter McCullochs kundeservice.

10 EF-samsvarserklæring

10.1 EF-samsvarserklæring

(Autorisert representant for Husqvarna AB og ansvarlig for teknisk dokumentasjon.)

Husqvarna AB, SE-561 82 Huskvarna, Sverige, tlf.: +46 36 146500, erklærer herved at robotgressklipperne **ROB S400**, **ROB S500**, og **ROB S600** med serienumre datert 2018, uke 48 eller senere (året og uken er angitt på typeskiltet, etterfulgt av serienummeret), samsvarer med kravene i RÅDSDIREKTIV:

- Direktivet angående maskiner **2006/42/EF**.
 - Spesifikke krav til batteridrevne, elektriske robotgressklippere **EN 50636-2-107: 2015**
 - Elektromagnetiske felt **EN 62233: 2008**.
- Direktivet om å begrense bruken av bestemte farlige stoffer **2011/65/EU**.
 - Følgende standard gjelder: **EN 50581:2012**
- Direktivet angående støyutslipp fra utendørsutstyr **2000/14/EU**. Se informasjon om støyutslipp og klippebredde i *Tekniske data på side 46*.

Kontrollorgan 0404, RISE SMP Svensk Maskinprovning AB, Box 7035, SE-750 07 Uppsala, Sweden har utgitt en rapport angående vurdering av overensstemmelse med tillegg VI i Rådsdirektiv fra 8. mai 2000 "angående utslipp av støy til omgivelsene" 2000/14/EF.

- Direktivet angående krav for radioutstyr **2014/53/EU**. Følgende standarder er blitt tillempet:
 - **ETSI EN 303 447** utkast v1.1.1
 - **ETSI EN 300 328** v2.2.0
- Elektromagnetisk kompatibilitet:
 - **ETSI EN 301 489-1** utkast v2.2.0
 - **ETSI EN 301 489-17** utkast v3.2.0



Huskvarna 2018-11-01

Lars Roos

Global R&D Director, Electric category



Copyright © 2019 Husqvarna AB. Med enerett.

McCulloch og andre produkt- og funksjonsnavn er varemerker som tilhører Husqvarna Group.
Alle mål som er oppgitt, er omtrentlige.

www.mcculloch.com

Originale instruksjoner

1140737-21



2019-01-23