



McCULLOCH[®]
THE POWER TO GET IT DONE™



Gebruiksaanwijzing
ROB S400, ROB S500, ROB
S600



NL, Nederlands

Lees de gebruiksaanwijzing zorgvuldig door en gebruik de machine niet voordat u de instructies goed hebt begrepen.

Inhoud

1 Inleiding		6 Probleemoplossing	
1.1 Inleiding.....	3	6.1 Introductie - problemen oplossen.....	36
1.2 Productoverzicht.....	4	6.2 Foutmeldingen.....	37
1.3 Symbolen op het product.....	5	6.3 Informatiemeldingen.....	42
1.4 Symbolen op het display.....	6	6.4 Indicatielampje in het laadstation.....	43
1.5 Symbolen op de accu.....	6	6.5 Symptomen.....	44
1.6 Overzicht menustructuur.....	7	6.6 Breuken in de lusdraad opsporen.....	45
1.7 Display.....	8	7 Vervoer, opslag en verwerking	
1.8 Toetsenbord.....	8	7.1 Transport.....	48
2 Veiligheid		7.2 Opslag.....	48
2.1 Veiligheidsdefinities.....	9	7.3 Afvoeren.....	48
2.2 Algemene veiligheidsinstructies.....	9	8 Technische gegevens	
2.3 Veiligheidsinstructies voor bediening.....	11	8.1 Technische gegevens.....	49
3 Installatie		9 Garantie	
3.1 Inleiding - installatie.....	15	9.1 Garantiebepalingen.....	52
3.2 Vóór de installatie van de draden.....	15	10 EG verklaring van overeenstemming	
3.3 Vóór de installatie van het product.....	15	10.1 EG verklaring van overeenstemming.....	53
3.4 Montage van het product.....	19		
3.5 De draad in positie zetten met staken.....	21		
3.6 De begrenzingsdraad of geleidingsdraad ingraven.....	21		
3.7 De positie van de begrenzingsdraad of geleidingsdraad wijzigen.....	21		
3.8 De begrenzingsdraad of geleidingsdraad verlengen.....	21		
3.9 Na de installatie van het product.....	21		
3.10 De productinstellingen uitvoeren.....	22		
4 Werking			
4.1 De AAN/UIT-knop.....	28		
4.2 Product starten.....	28		
4.3 Bedieningsmodi.....	28		
4.4 Parkeermodi.....	29		
4.5 Stoppen.....	29		
4.6 Uitschakelen.....	29		
4.7 Schema en Stand-by.....	30		
4.8 De accu opladen.....	31		
4.9 Maaihoogte aanpassen.....	31		
5 Onderhoud			
5.1 Introductie - onderhoud.....	32		
5.2 Product reinigen.....	32		
5.3 Messen vervangen.....	33		
5.4 Software-update.....	34		
5.5 Accu.....	34		
5.6 Winterbeurt.....	35		

1 Inleiding

1.1 Inleiding

Serienummer:
PIN-code:
Productregistratiecode:

Het serienummer staat op het productplaatje en op de productverpakking.

- Gebruik het serienummer om uw product te registreren op www.mcculloch.com.

1.1.1 Ondersteuning

Neem contact op met uw dealer voor ondersteuning met betrekking tot het McCulloch-product.

De gebruiker selecteert de instellingen voor de werking met de toetsen op het toetsenblok. Het display toont de geselecteerde en mogelijke instellingen voor de werking, en de bedrijfsmodus van het product.

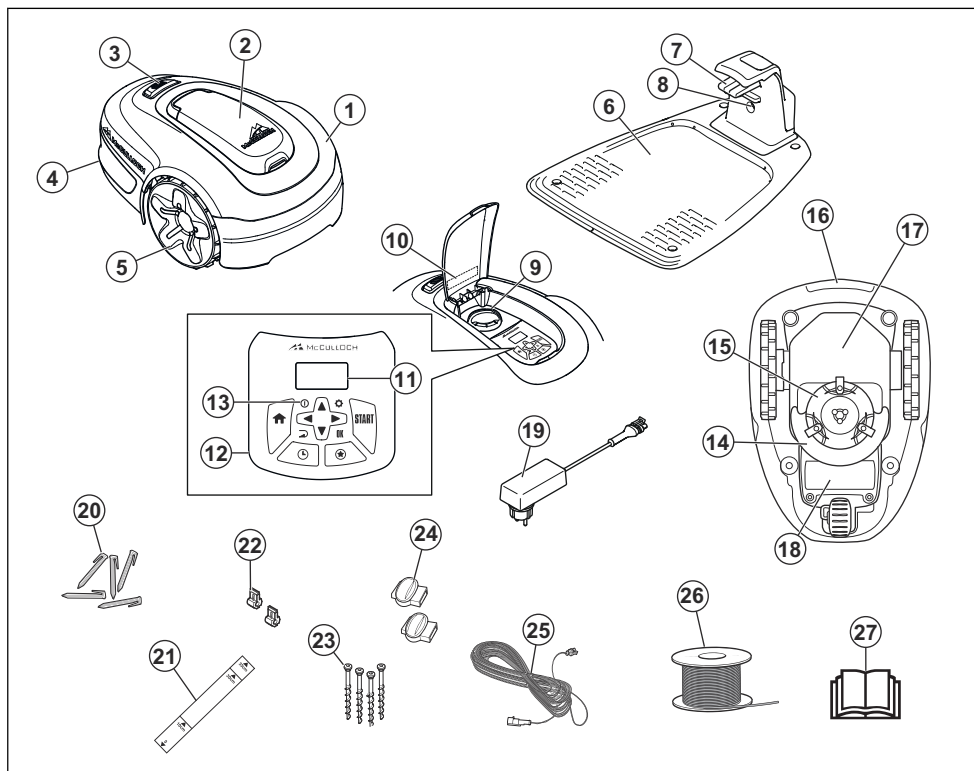
1.1.2 Productbeschrijving

Let op: McCulloch werkt het uiterlijk en de werking van producten regelmatig bij. Zie *Ondersteuning op pagina 3*.

De begrenzingsdraad en de geleidingsdraad regelen de beweging van het product binnen het werkgebied.

Het product is een robotmaaier. Het product bevat een accu en maait het gras automatisch. Het gras hoeft niet te worden verzameld.

1.2 Productoverzicht



De nummers in de afbeelding geven het volgende aan:

1. Behuizing
2. Klep voor display en toetsenbord
3. Stopknop
4. Achterwiel
5. Voorwielen
6. Laadstation
7. Contactstrips
8. LED voor controle van de werking van het laadstation, begrenzingsdraad en begeleidingsdraad
9. Maaihoogteafstelling
10. Productplaatje
11. Display
12. Toetsenbord
13. AAN/UIT-knop
14. Maaisysteem
15. Maaischijf
16. Hendel
17. Chassiskast met elektronica, accu en motoren
18. Accudeksel
19. Voeding (het uiterlijk van de voeding kan verschillen afhankelijk van de markt)
20. Haringen
21. Meetlat voor hulp bij het installeren van de begrenzingsdraad (de meetlat wordt van de doos losgemaakt)
22. Koppelingen voor de lusdraad
23. Schroeven voor bevestiging van het laadstation
24. Stekker voor de lusdraad
25. Laagspanningskabel

- 26. Lusdraad voor begrenzingslus en begeleidingsdraad
- 27. Bedieningshandleiding en beknopte handleiding

1.3 Symbolen op het product

Deze symbolen staan op het product. Bestudeer ze zorgvuldig.



WAARSCHUWING: Lees de gebruikersinstructies voordat u het product gebruikt.



WAARSCHUWING: Bedien de uitschakelinrichting voordat u werkzaamheden aan het product uitvoert of dit gaat optillen.

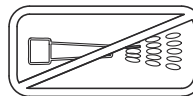
Het product kan alleen starten als de **AAN/UIT**-knop is ingedrukt en het indicatielampje brandt. Ook moet de juiste pincode worden ingevoerd. Schakel het product uit en controleer of het indicatielampje op de **AAN/UIT**-knop niet brandt voordat u inspecties of onderhoud verricht.



WAARSCHUWING: Bewaar een veilige afstand tot het product als dit in gebruik is. Houd uw handen en voeten uit de buurt van de roterende messen.



WAARSCHUWING: Ga niet op het product zitten of staan. Plaats uw handen of voeten nooit in de buurt van of onder het product.



Gebruik geen hogedrukreiniger.



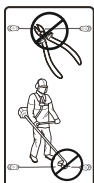
Dit product voldoet aan de geldende EG-richtlijnen.



Geluidsemissie naar de omgeving. De emissies zijn opgenomen in *Technische gegevens op pagina 49* en op het productplaatje.



Het is niet toegestaan om dit product als normaal huishoudelijk afval af te voeren. Zorg dat het product wordt gerecycled volgens de lokale wettelijke voorschriften.



De laagspanningskabel mag niet worden ingekort, verlengd of gesplitst.

Gebruik geen trimmer in de buurt van de laagspanningskabel. Wees voorzichtig bij het knippen van randen waar de kabels liggen.

1.4 Symbolen op het display



De schemafunctie bepaalt wanneer het product het gazon maait.



De instellingenfunctie is bedoeld voor de algemene instellingen voor de producten.



Het product maait het gras niet door de schemafunctie.



Het product overschrijft de schemafunctie.



De accu-indicator geeft het laadniveau van de accu aan. Wanneer het product wordt opgeladen, knippert het symbool.



Het product wordt in het laadstation geplaatst, maar de batterij wordt niet opgeladen.



Het product staat in de ECO-modus.

1.5 Symbolen op de accu



Lees de gebruikersinstructies goed door.

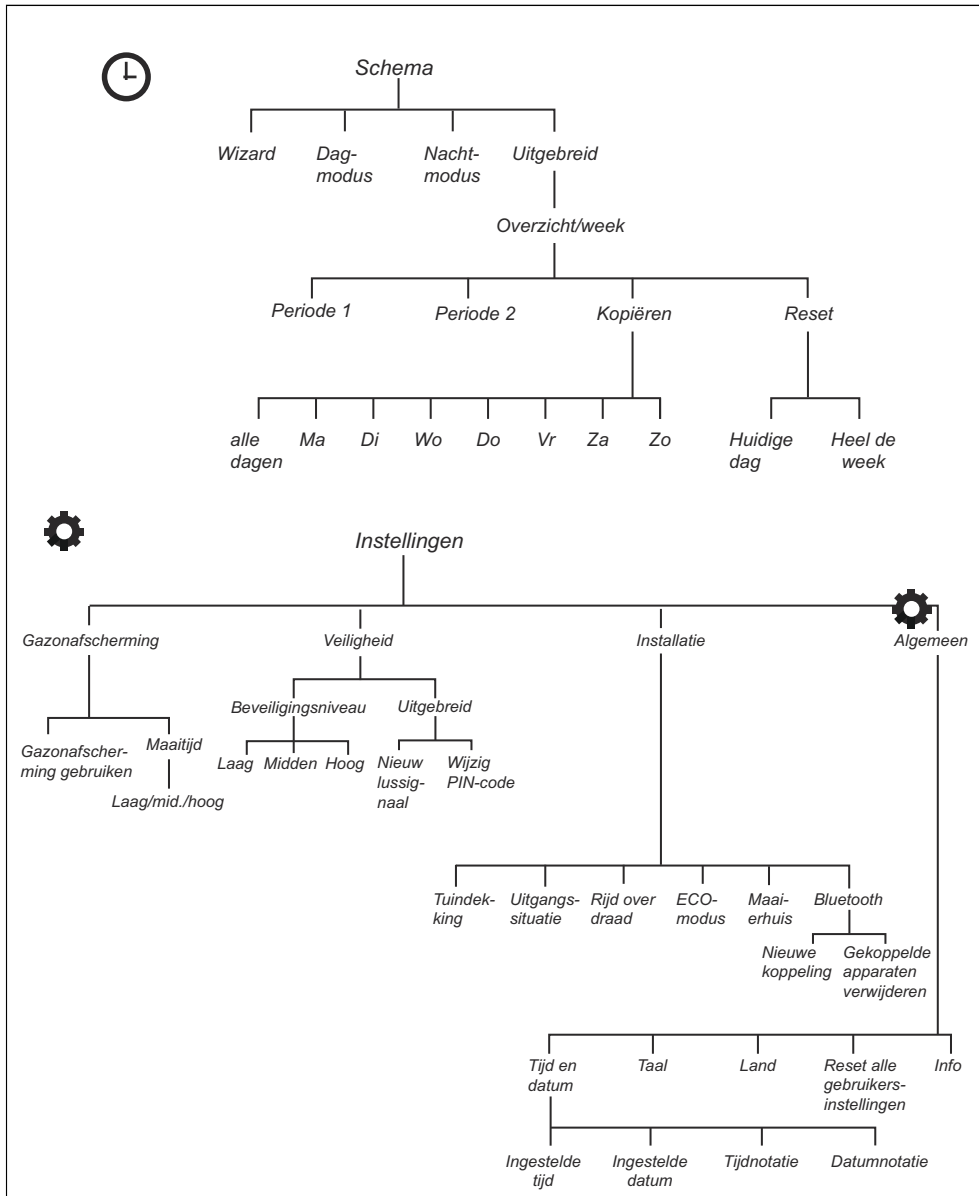


Dank de accu niet af door deze in een vuur te gooien en stel de accu niet bloot aan een warmtebron.



Dompel de accu niet onder in water.

1.6 Overzicht menustructuur



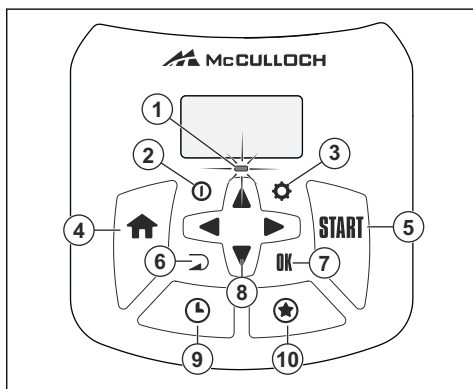
1.7 Display

Op het display op het product wordt informatie over de instellingen van het product weergegeven.

Druk op **STOP** om naar het display te gaan.

1.8 Toetsenbord

Het toetsenbord bestaat uit 6 groepen knoppen:



10. De knop **STER** wordt gebruikt om bedrijfsmodi te kiezen: *2e gebied*, *Krachtig maaien* en *Intens maaien*.

1. Het indicatielampje op het toetsenbord is een belangrijke statusindicator. Zie *Het indicatielampje op pagina 28*.
2. De **AAN/UIT**-knop wordt gebruikt om het product **AAN/UIT** te zetten.
3. De knop **Instellingen** wordt gebruikt om naar het hoofdmenu te gaan.
4. De knop **Thuis** wordt gebruikt om de parkeermodi te kiezen: *Thuis en blijven* en *Thuis en wachten*.
5. De knop **Start** wordt gebruikt om het product te starten. De **OK**-knop wordt gebruikt om de gekozen instellingen in de menu's te bevestigen.
6. De knop **Terug** wordt gebruikt wanneer u terug wilt gaan in de menulijsten.
7. De **OK**-knop wordt gebruikt om de gekozen instellingen in de menu's te bevestigen.
8. De **pijltoetsen** worden gebruikt voor navigatie in het menu. De **pijltoetsen omhoog/omlaag** worden ook gebruikt om cijfers in te voeren, bijvoorbeeld pincode, tijd en datum.
9. De knop **Schema** wordt gebruikt om naar het schemamenu te gaan.

2 Veiligheid

2.1 Veiligheidsdefinities

Waarschuwingen, voorzorgsmaatregelen en opmerkingen worden gebruikt om te wijzen op belangrijke delen van de handleiding.



WAARSCHUWING: Wordt gebruikt om te wijzen op de kans op ernstig of fataal letsel voor de gebruiker of omstanders wanneer de instructies in de handleiding niet worden gevolgd.



OPGELET: Wordt gebruikt indien er een risico bestaat op schade aan het product en andere eigendommen of aan de omgeving wanneer de

instructies in de handleiding niet worden gevolgd.

Let op: Geven verdere informatie die nodig is in een bepaalde situatie.

2.2 Algemene veiligheidsinstructies

Om het gebruik van de bedieningshandleiding eenvoudiger te maken, wordt gebruik gemaakt van het volgende systeem:

- *Cursief* gedrukte tekst geeft schermteksten van het product aan of is een verwijzing naar een ander gedeelte in de bedieningshandleiding.
- **Vet gedrukte** tekst geeft de toetsen op het toetsenbord van het product aan.
- Tekst gedrukt in *HOOFDLETTERS* en *cursieve letters* verwijst naar de verschillende bedrijfsmodi die beschikbaar zijn in het product.

2.2.1 BELANGRIJK. ZORGVULDIG LEZEN VOOR GEBRUIK. BEWAREN OM LATER TE KUNNEN RAADPLEGEN

De gebruiker is verantwoordelijk voor ongelukken met andere mensen of beschadigingen van hun eigendommen.

Het apparaat is niet bedoeld voor gebruik door personen (waaronder kinderen) met fysieke, zintuiglijke of geestelijke beperkingen (die van invloed kunnen zijn op het veilig bedienen van het product), of een gebrek aan kennis en ervaring, tenzij ze begeleiding bij of aanwijzingen voor het gebruik van het apparaat hebben ontvangen van een persoon die verantwoordelijk is voor hun veiligheid.

Het apparaat kan worden gebruikt door kinderen vanaf 8 jaar en ouder en andere personen die ondanks hun fysieke, sensorische of geestelijke handicap of gebrek aan ervaring en kennis onder toezicht of instructie van een verantwoordelijke persoon in staat zijn veilig gebruik te maken van het apparaat en op de hoogte zijn van alle gevaren. Er kunnen plaatselijke regels zijn met betrekking tot de minimumleeftijd voor het bedienen van dit apparaat. Kinderen mogen het apparaat niet zonder toezicht reinigen of onderhouden.

Sluit de voeding nooit aan op een stopcontact als de stekker of het snoer beschadigd is. Een versleten of beschadigd snoer verhoogt het risico op een elektrische schok.

Laad de accu alleen op in het meegeleverde laadstation. Onjuist gebruik kan leiden tot elektrische schokken, oververhitting of lekkage van corroderende vloeistof uit de accu. Spoelen met water/neutralisatiemiddel in geval van lekkage van elektrolyt. Raadpleeg een arts in geval van contact met de ogen.

Gebruik alleen originele accu's die door de fabrikant worden aanbevolen. De veiligheid van het product kan niet worden gegarandeerd met niet-originele accu's. Gebruik geen niet-oplaadbare accu's.

Het apparaat moet zijn losgekoppeld van de voeding wanneer de accu wordt verwijderd.



WAARSCHUWING: Het product kan gevaarlijk zijn wanneer het verkeerd wordt gebruikt.



WAARSCHUWING: Gebruik het product niet als personen, met name kinderen, of huisdieren zich in het werkgebied bevinden.



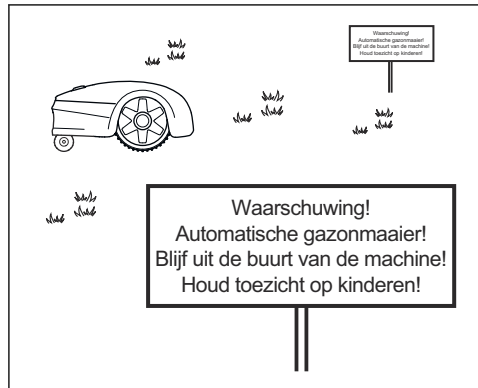
WAARSCHUWING: Houd uw handen en voeten uit de buurt van de roterende messen. Plaats uw handen of voeten niet in de buurt van of onder het product wanneer de motor draait.

2.3 Veiligheidsinstructies voor bediening

2.3.1 Gebruik

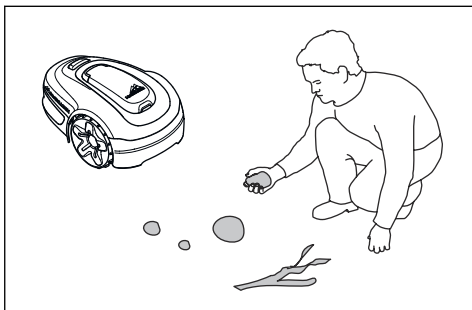
- Het product is bedoeld voor het maaien van gras op open en vlakke grondoppervlakken. Hij mag uitsluitend worden gebruikt in combinatie met door de fabrikant aanbevolen apparatuur. Elk ander gebruik is onjuist. De instructies van de fabrikant over bediening/onderhoud moeten nauwkeurig worden gevolgd.
- Er moeten waarschuwingsborden worden geplaatst rondom het werkgebied van het product als het in openbare gebieden wordt gebruikt. De borden moeten de volgende

tekst bevatten: **Waarschuwing! Automatische gazonmaaier! Blijf uit de buurt van de machine! Houd toezicht op kinderen!**



- Gebruik de bedieningsmodus *Parkeren* of schakel het product uit wanneer personen, vooral kinderen, of huisdieren zich in het werkgebied bevinden. Het verdient aanbeveling het product te programmeren voor gebruik tijdens uren wanneer geen activiteit in het gebied plaatsvindt, bijvoorbeeld 's nachts. Zie *Het schema instellen op pagina 23*. Houd er rekening mee dat bepaalde diersoorten, bijvoorbeeld egels, 's nachts actief zijn. Deze diersoorten kunnen potentieel gewond raken door het product.
- Het product mag uitsluitend worden bediend, onderhouden en gerepareerd door personen die volledig vertrouwd zijn met de speciale kenmerken van en veiligheidsregels voor het product. Lees de bedieningshandleiding zorgvuldig door en zorg dat u de instructies hebt begrepen voordat u het product gebruikt.
- Het is niet toegestaan het originele ontwerp van het product aan te passen. Alle wijzigingen zijn op eigen risico.
- Controleer of er geen stenen, takken, gereedschap, speelgoed of andere voorwerpen op het gazon liggen die de messen kunnen beschadigen. Objecten op het gazon kunnen er ook toe leiden dat het product vast komt te zitten. Er kan hulp nodig zijn om het object te verwijderen voordat het product verder kan gaan met

maaier. Schakel altijd eerst het product uit met de **AAN/UIT**-knop voordat u een blokkade verwijdert.



- Start het product volgens de instructies. Wanneer het product is ingeschakeld, dient u ervoor te zorgen dat u uw handen en voeten uit de buurt van de roterende messen houdt. Plaats uw handen of voeten nooit onder het product.
- Raak nooit bewegende gevaarlijke onderdelen, zoals de maaischijf, aan voordat de maaier volledig tot stilstand is gekomen.
- Til het product nooit op en draag het niet rond terwijl het is ingeschakeld.
- Sta niet toe dat het product wordt gebruikt door personen die niet weten hoe het werkt en zich gedraagt.
- Het product mag nooit in aanraking komen met personen of andere levende wezens. Als een persoon of ander levend wezen in de baan van het product komt, moet deze onmiddellijk worden gestopt. Zie *Stoppen op pagina 29*.
- Zet niets boven op het product of het laadstation.
- Voorkom dat het product wordt gebruikt wanneer de kap, maaischijf of behuizing beschadigd is. De maaier mag ook niet worden gebruikt als de messen, schroeven, moeren of kabels defect zijn. Sluit nooit een beschadigde kabel aan en raak deze ook niet aan voordat de kabel is losgekoppeld van de voeding.
- Gebruik het product niet als de **AAN/UIT**-knop niet werkt.
- Schakel het product altijd uit met de **AAN/UIT**-knop wanneer het product niet in

gebruik is. Het product kan alleen worden gestart als de **AAN/UIT**-knop is ingeschakeld en de juiste pincode is ingevoerd.

- MCCULLOCH staat niet garant voor volledige compatibiliteit tussen het product en andere typen draadloze systemen, zoals afstandsbedieningen, radiozenders, ringleidingen, ondergrondse elektrische afsteringen of dergelijke.
- Metalen voorwerpen in de bodem (zoals wapeningsnetten of antimollennetten) kunnen de robotmaaier tot stilstand brengen. De metalen voorwerpen kunnen storing van het lussignaal veroorzaken en de robotmaaier tot stilstand brengen.
- Bedrijfs- en opslagtemperatuur is 0-50 °C/ 32-122 °F. Temperatuurbereik voor het opladen is 0-45 °C/32-113 °F. Te hoge temperaturen kunnen schade aan het product veroorzaken.

2.3.2 Veiligheid bij accu's



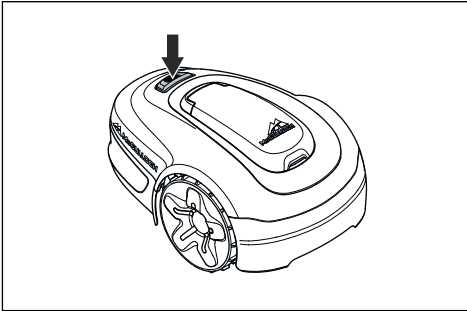
WAARSCHUWING: Lithium-ionaccu's kunnen ontploffen of brand veroorzaken, indien gedemonteerd, kortgesloten, blootgesteld aan water, brand of hoge temperaturen. Behandel de accu voorzichtig, demonteer de accu niet, open de accu niet en voorkom elektrisch/mechanisch misbruik. Zet een accu niet in direct zonlicht.

Voor meer informatie over de accu, raadpleeg *Accu op pagina 34*

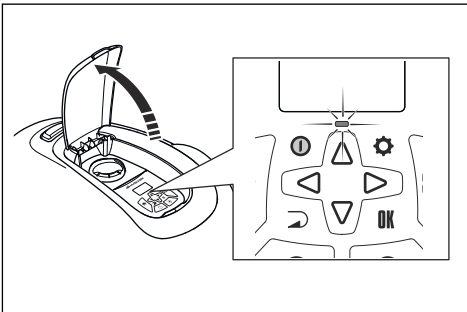
2.3.3 Het product optillen en verplaatsen

Voor het veilig verplaatsen uit of binnen het werkgebied:

1. Druk op de **STOP**-knop om het product te stoppen. Als de beveiliging is ingesteld op hoog niveau (zie *Het beveiligingsniveau instellen op pagina 24*), moet de pincode worden ingevoerd. De pincode bestaat uit vier cijfers en wordt gekozen wanneer u het product voor het eerst start. Zie *De basisinstellingen uitvoeren op pagina 21*.



2. Druk op de **AAN/UIT**-knop en zorg ervoor dat het product is uitgeschakeld. Controleer of het indicatielampje op het toetsenblok niet brandt. Dit betekent dat het product is uitgeschakeld. Zie *Het indicatielampje op pagina 28*.



3. Draag het product aan de hendel met de maaischijf uit de buurt van uw lichaam.



WAARSCHUWING: Het product moet worden uitgeschakeld voordat het wordt opgetild. Het product is uitgeschakeld wanneer het

indicatielampje op het toetsenblok niet brandt.

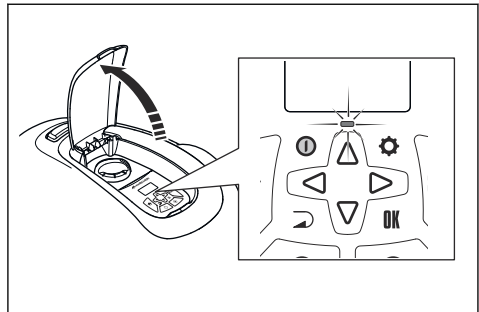


OPGELET: Til het product niet op als het in het laadstation is geparkeerd. Hierdoor kan het laadstation en/of het product worden beschadigd. Druk op **STOP** en trek het product uit het laadstation voordat u het optilt.

2.3.4 Onderhoud



WAARSCHUWING: Het product moet worden uitgeschakeld voordat er onderhoudswerkzaamheden aan worden uitgevoerd. Het product is uitgeschakeld wanneer het indicatielampje op het toetsenblok niet brandt.



OPGELET: Gebruik nooit een hogedrukreiniger om het product schoon te maken. Gebruik nooit oplosmiddelen voor de reiniging.

Inspecteer het product wekelijks en vervang beschadigde of versleten onderdelen. Zie *Onderhoud op pagina 32*.

2.3.5 Bij onweer

Om het risico op schade aan de elektrische componenten in het product en het laadstation te beperken, adviseren we om alle aansluitingen op het laadstation (voeding, begrenzingsdraad en geleidingsdraad) los te koppelen als er kans op onweer is.

1. Markeer de draden om eenvoudig opnieuw verbinding te maken. De aansluitingen op het laadstation zijn gemarkeerd met R, L en GUIDE.
2. Koppel alle aangesloten kabels en de voeding los.
3. Sluit alle kabels en de voeding weer aan als er geen onweer meer dreigt. Het is belangrijk dat elke draad op de juiste plaats wordt aangesloten.

3 Installatie

3.1 Inleiding - installatie



WAARSCHUWING: Zorg dat u het hoofdstuk over veiligheid hebt gelezen en begrepen voordat u het product monteert.



OPGELET: Gebruik alleen originele reserveonderdelen en origineel installatiemateriaal.

Let op: Zie www.mcculloch.com voor meer informatie over de installatie.

3.2 Vóór de installatie van de draden

U kunt kiezen om de draden met staken te bevestigen of om ze in te graven. U kunt de 2 procedures voor hetzelfde werkgebied gebruiken.

- Graaf de begrenzings- of geleidingsdraad in als u een verticuteermachine in het werkgebied gaat gebruiken. Zo niet, dan bevestigt u de begrenzings- of geleidingsdraad met staken.
- Maai het gras voordat u het product installeert. Zorg ervoor dat het gras maximaal 4 cm/1.6 inch is.

Let op: De eerste weken na installatie kan het waargenomen geluidsniveau bij het maaien van het gras hoger zijn dan verwacht. Wanneer het product het gras enige tijd heeft gemaaid, is het waargenomen geluidsniveau veel lager.

3.3 Vóór de installatie van het product

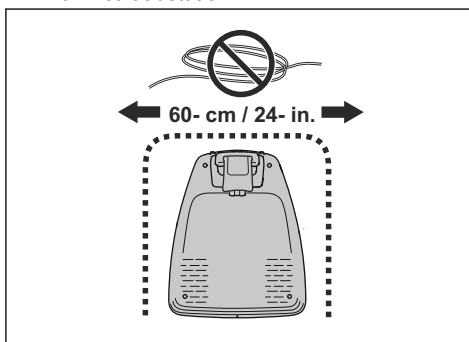
- Maak een blauwdruk van het werkgebied en neem er alle obstakels in op.
- Breng een markering aan op de blauwdruk waar het laadstation, de begrenzingsdraad en de geleidingsdraad moeten worden geplaatst.
- Breng een markering op de blauwdruk aan waar de geleidingsdraad aansluit op de begrenzingsdraad. Zie *De geleidingsdraad installeren op pagina 20*.

- Vul de gaten in het gazon.

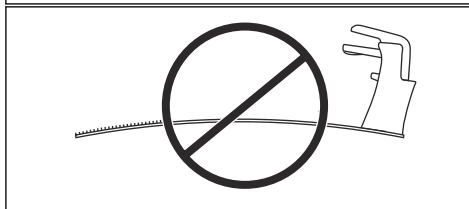
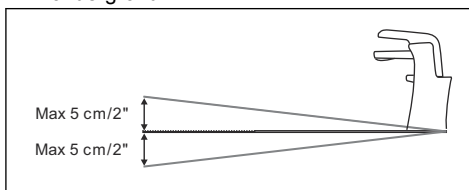
Let op: Gaten met water in het gazon kunnen schade aan het product veroorzaken.

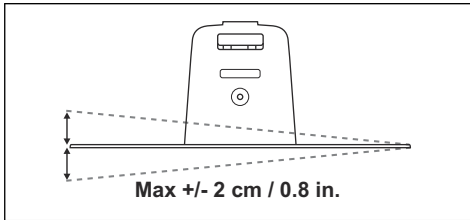
3.3.1 Onderzoeken waar het laadstation moet worden geplaatst

- Zorg voor minimaal 2 m/6.6 ft vrije ruimte vóór het laadstation.
- Houd een minimum aan van 30 cm/12 inch vrije ruimte rechts en links van het midden van het laadstation.

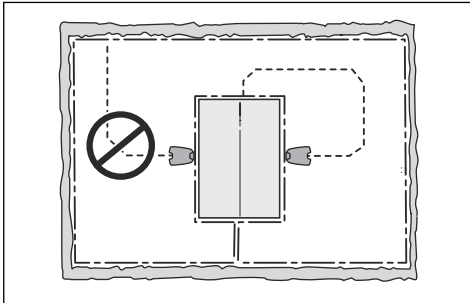


- Plaats het laadstation in de buurt van een buitenstopcontact.
- Plaats het laadstation op een vlakke ondergrond.





- Plaats het laadstation in het laagst mogelijke deel van het werkgebied.
- Plaats het laadstation in een gebied met bescherming tegen de zon.
- Als het laadstation op een eiland is geplaatst, dient u ervoor te zorgen dat u de geleidingsdraad met het eiland verbindt. Zie *Een eiland maken op pagina 17.*



3.3.2 Onderzoeken waar de voeding moet worden geplaatst

- Plaats de voeding in een gebied met een dak en bescherming tegen de zon en de regen.
- Plaats de voeding in een gebied met een goede luchtstroom.
- Gebruik een aardlekschakelaar wanneer u de voeding aansluit op het stopcontact.



WAARSCHUWING: Wijzig de voeding niet. U mag de laagspanningskabel niet doorsnijden of verlengen. Er bestaat een gevaar voor elektrische schokken.

Laagspanningskabels van verschillende lengtes zijn verkrijgbaar als accessoires.



OPGELET: Zorg ervoor dat de messen op het product niet de laagspanningskabel doorsnijden.



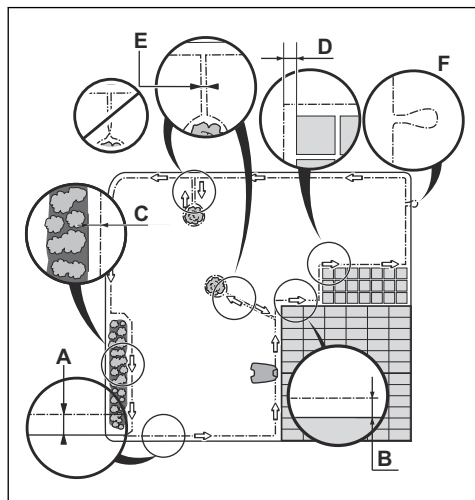
OPGELET: Plaats de laagspanningskabel niet in een spoel of onder de plaat van het laadstation. De bobine veroorzaakt interferentie met het signaal van het laadstation.



3.3.3 Onderzoeken waar u de begrenzingsdraad plaatst



OPGELET: Als het werkgebied aan een waterpartij, helling, afgrond of openbare weg grenst, moet behalve de begrenzingsdraad ook een beschermende muur worden geplaatst. De muur moet minimaal 15 cm/6 inch hoog zijn.



- Plaats de begrenzingsdraad rond de hele werkzone (A). Pas de afstand tussen de begrenzingsdraad en de obstakels aan.

- Zet de begrenzingsdraad 35 cm/14 inch (B) van een hindernis af die meer dan 5 cm/2 inch hoog is.
- Zet de begrenzingsdraad 30 cm/12 inch (C) van een obstakel af dat 1-5 cm/0.4-2 inch hoog is.
- Zet de begrenzingsdraad 10 cm/4 inch (D) van een hindernis af die kleiner is dan 1 cm/0.4 inch.
- Als u een tegelpad op niveau van het gazon hebt, plaatst u de begrenzingsdraad lager dan de tegels.

Let op: Indien het tegelpad minimaal 30 cm/12 inch breed is, gebruikt u de fabrieksinstelling voor de functie Rijd over draad om al het gras naast het tegelpad te maaien.



OPGELET: Laat het product niet werken op grind.

- Als u een eiland maakt, zet u de begrenzingsdraden die naar en van het eiland lopen dicht bij elkaar (E). Plaats de kabels in dezelfde staak.
- Maak een oogje (F) op de plaats waar de geleidingsdraad met de begrenzingsdraad moet worden verbonden.



OPGELET: Maak geen scherpe bochten wanneer u de begrenzingsdraad installeert.

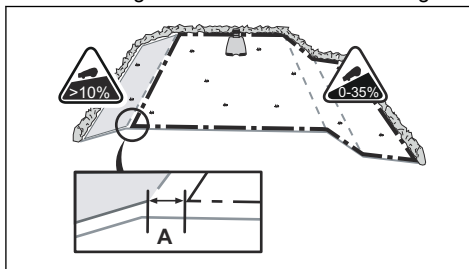


OPGELET: Voor een zorgvuldige werking zonder geluid isoleert u alle obstakels zoals bomen, wortels en stenen.

3.3.3.1 De begrenzingsdraad op een helling plaatsen

- Voor hellingen steiler dan 35% binnen het werkgebied isoleert u de helling met begrenzingsdraad.
- Voor hellingen steiler dan 10% langs de buitenrand van het gazon plaatst u de begrenzingsdraad 20 cm/8 inch (A) van de rand.

- Voor hellingen grenzend aan een openbare weg plaatst u een hek of een beschermende muur langs de buitenrand van de helling.



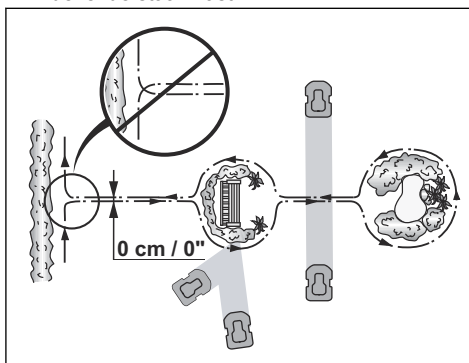
3.3.3.2 Doorgangen

Een doorgang is een sectie met begrenzingsdraad aan elke kant die 2 werkgebieden verbindt. De doorgang moet minimaal 60 cm/24 inch breed zijn.

Let op: Als een doorgang minder dan 2 m/6.5 ft breed is, installeert u een geleidingsdraad door de doorgang.

3.3.3.3 Een eiland maken

- Plaats de begrenzingsdraad op en rond het obstakel om een eiland te maken.
- Plaats de 2 stukken begrenzingsdraad die naar en van het obstakel lopen bij elkaar.
- Zet de 2 stukken begrenzingsdraad in dezelfde staak vast.

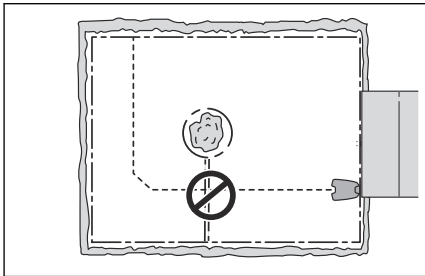




OPGELET: Kruis geen gedeelte van de begrenzingsdraad over een ander gedeelte. De begrenzingsdraadgedeelten moeten evenwijdig lopen.



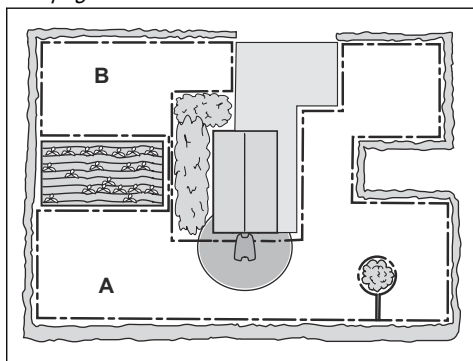
OPGELET: Kruis de geleidingsdraad niet over de begrenzingsdraad, bijvoorbeeld een begrenzingsdraad die naar een eiland gaat.



3.3.3.4 Een bijgebied maken

Maak een bijgebied als het werkgebied 2 gebieden heeft die niet zijn verbonden met een doorgang.

- Plaats de begrenzingsdraad rond het bijgebied (B) om een eiland te maken. Het werkgebied met het laadstation is het hoofdgebied (A). Zie *Een eiland maken op pagina 17*.

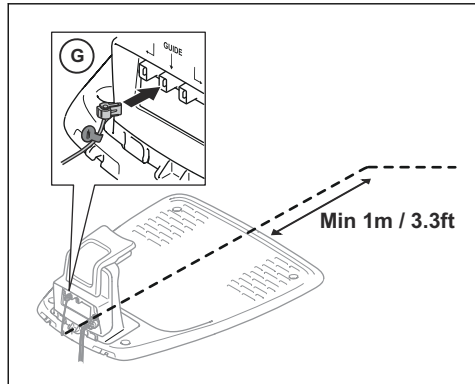


Let op: Wanneer het product gras maait in het bijgebied, moet de modus *Bijgebied*

worden geselecteerd. Zie *2e gebied op pagina 29*.

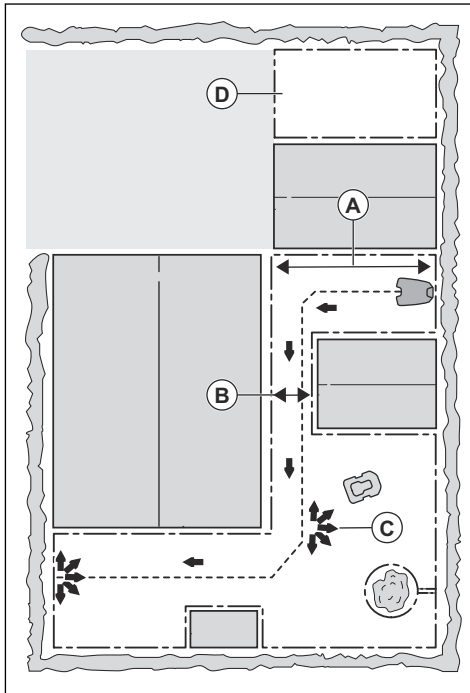
3.3.4 Onderzoeken waar de geleidingsdraad moet worden gelegd

- Plaats de geleidingsdraad in een lijn op minimaal 1 m/3.3 ft afstand vóór het laadstation.



- Zorg voor zo veel mogelijk vrije ruimte links van de geleidingsdraad, gezien in de richting van het laadstation. Zie *Kalibratie begeleidingsdraad op pagina 22*.
- Plaats de geleidingsdraad minimaal 30 cm / 12 inch van de begrenzingsdraad.
- Maak geen scherpe bochten wanneer u de geleidingsdraad plaatst.
- Als het werkgebied een helling heeft, plaatst u de geleidingsdraad diagonaal over de helling.

3.3.5 Voorbeelden van werkgebieden



- Als het laadstation in een klein gebied (A) wordt geplaatst, zorgt u ervoor dat de afstand tot de begrenzingsdraad minimaal 2 m/6.6 ft is.
- Als het werkgebied een doorgang (B) heeft, zorgt u ervoor dat de afstand tot de begrenzingsdraad minimaal 2 m/6.5 ft is. Als de doorgang kleiner is dan 2 m/6.5 ft, plaatst u een geleidingsdraad door de doorgang. De minimale doorgang tussen de begrenzingsdraad is 60 cm/24 inch.
- Als het werkgebied gebieden heeft die met kleine doorgangen (C) zijn verbonden, kunt u de instellingen wijzigen in *Tuindekking*. Zie *Functie Tuindekking instellen* op pagina 25.
- Indien het werkgebied een bijgebied (D) omvat, raadpleegt u *Een bijgebied maken* op pagina 18. Zet het product in het bijgebied en selecteer *de modus Bijgebied*.

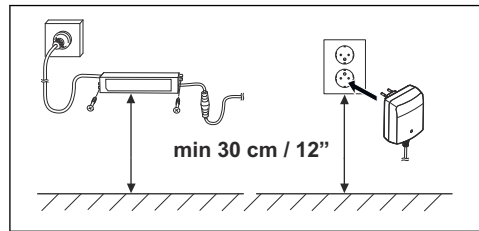
3.4 Montage van het product

3.4.1 Laadstation monteren



WAARSCHUWING: Volg de nationale voorschriften voor elektrische veiligheid.

1. Lees en begrijp de instructies over het laadstation. Zie *Onderzoeken waar het laadstation moet worden geplaatst* op pagina 15.
2. Plaats het laadstation in het geselecteerde gebied.
3. Sluit de laagspanningskabel aan op het laadstation.
4. Zet de voeding op een minimale hoogte van 30 cm/12 inch.



WAARSCHUWING: Zet de voeding niet op een hoogte waar er een risico bestaat dat deze in het water komt te staan. Zet de voeding niet op de grond.

5. Sluit de voedingskabel aan op een buitenstopcontact van 100-240 V.



WAARSCHUWING: Van toepassing voor USA/Canada. Als de voedingseenheid buiten is opgesteld: Risico van elektrische schok. Alleen aansluiten op een afgedekt GFCI-stopcontact (RCD), klasse A, dat voorzien is van een behuizing die waterdicht is, ongeacht of de kap van de aansluitstekker is geplaatst.

6. Bevestig de laagspanningskabel met staken in de grond of graaf de kabel in. Zie *De draad in positie zetten met staken* op pagina 21 of *De begrenzingsdraad of geleidingsdraad ingraven* op pagina 21.

- Sluit de kabels aan op het laadstation. Zie *De begrenzingsdraad installeren op pagina 20* en *De geleidingsdraad installeren op pagina 20*.
- Bevestig het laadstation aan de grond met behulp van de bijgeleverde schroeven.



OPGELET: Het is niet toegestaan om nieuwe gaten in de plaat van het laadstation te maken.



OPGELET: Plaats uw voeten niet in het laadstation.

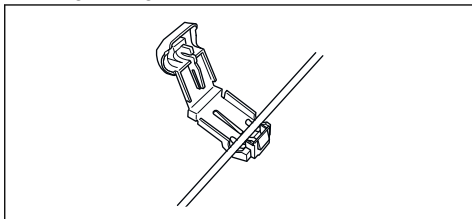
3.4.2 De begrenzingsdraad installeren

- Plaats de begrenzingsdraad rond het volledige werkgebied. Start en voltooi de installatie achter het laadstation.



OPGELET: Plaats geen ongewenste draad in een spoel. De spoel veroorzaakt interferentie met het product.

- Open de connector en leg de begrenzingsdraad in de connector.

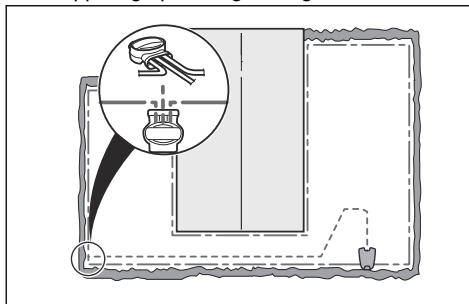


- Sluit de connector met een tang.
- Snijd de begrenzingsdraad 1-2 cm/0.4-0.8 inch boven elke connector.
- Druk de rechterconnector op de metalen pen met het merkteken "R".
- Druk de linkerconnector op de metalen pen met het merkteken "L".

3.4.3 De geleidingsdraad installeren

- Open de connector en leg de draad in de connector.
- Sluit de connector met een tang.
- Knip de geleidingsdraad 1-2 cm/0.4-0.8 inch boven elke connector af.

- Druk de geleidingsdraad door de sleuf in de plaat van het laadstation.
- Druk de connector op de metalen pen met het merkteken "G".
- Plaats het uiteinde van de geleidingsdraad in het oogje op de begrenzingsdraad.
- Knip de begrenzingsdraad door met een draadtang.
- Sluit de geleidingsdraad met behulp van een koppeling op de begrenzingsdraad aan.



- Plaats de 2 uiteinden van de begrenzingsdraad en het uiteinde van de geleidingsdraad in de koppeling.

Let op: Zorg ervoor dat u het uiteinde van de geleidingsdraad kunt zien via het transparante gedeelte van de koppeling.

- Druk met een verstelbare tang op de knop op de koppeling.



OPGELET: Een tweeadelige kabel of een kroonsteentje geïsoleerd met isolatietape levert geen adequate lassen op. Het vocht in de grond zorgt ervoor dat de draden gaan oxideren, waardoor het circuit na een tijdje wordt onderbroken.

- Bevestig de geleidingsdraad aan de grond. Met staken of begraaft de geleidingsdraad in de grond. Zie *De draad in positie zetten met staken op pagina 21* of *De begrenzingsdraad of geleidingsdraad ingraven op pagina 21*.

3.5 De draad in positie zetten met staken

- Plaats de begrenzingsdraad en de geleidingsdraad op de grond.
- Zet de staken op minimaal 75 cm/30 inch afstand van elkaar.
- Bevestig de staken in de grond met een (kunststof) hamer.



OPGELET: Zorg ervoor dat de staken de begrenzingsdraad en de geleidingsdraad tegen de grond houden.

Let op: De draad is na enkele weken overgroeid met gras en niet meer zichtbaar.

3.6 De begrenzingsdraad of geleidingsdraad ingraven

- Snijd met een kantsnijder of een rechte schop een groef in de grond.
- Plaats de begrenzingsdraad of de geleidingsdraad 1-20 cm/0.4-8 inch in de grond.

3.7 De positie van de begrenzingsdraad of geleidingsdraad wijzigen

1. Als de begrenzingsdraad of geleidingsdraad in positie wordt gezet met staken, haalt u de staken uit de grond.
2. Verwijder voorzichtig de begrenzingsdraad of de geleidingsdraad uit de grond.
3. Stel de begrenzingsdraad of de geleidingsdraad af in een nieuwe positie.
4. Plaats de begrenzingsdraad of de geleidingsdraad in positie. Zie *De draad in positie zetten met staken op pagina 21* of *De begrenzingsdraad of geleidingsdraad ingraven op pagina 21*.

3.8 De begrenzingsdraad of geleidingsdraad verlengen

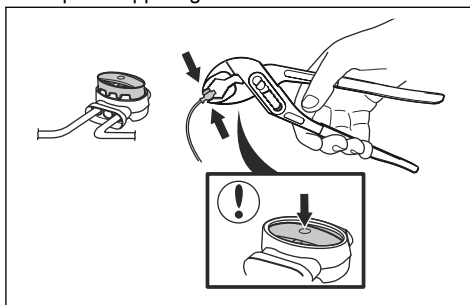
Let op: Verleng de begrenzingsdraad of geleidingsdraad als deze te kort is voor het

werkgebied. Gebruik originele reserveonderdelen, bijvoorbeeld koppelingen.

1. Knip de begrenzingsdraad of geleidingsdraad af met een draadtang op de plaats waar het verlengstuk moet worden geplaatst.
2. Voeg draad toe naar de locatie waar het verlengstuk moet worden geplaatst.
3. Plaats de begrenzingsdraad of de geleidingsdraad in positie.
4. Plaats de draaduiteinden in een koppeling.

Let op: Zorg ervoor dat u de uiteinden van de begrenzingsdraad of de geleidingsdraad door het transparante gedeelte van de koppeling heen kunt zien.

5. Druk met een verstelbare tang op de knop op de koppeling.



3.9 Na de installatie van het product

3.9.1 Visuele controle van het laadstation uitvoeren

1. Controleer of de led-indicator op het laadstation groen brandt.
2. Als de led-indicator niet groen is, controleert u de installatie. Zie *Indicatielampje in het laadstation op pagina 43* en *Laadstation monteren op pagina 19*.

3.9.2 De basisinstellingen uitvoeren

Voordat u het product voor de eerste keer start, moet u de basisinstellingen uitvoeren en het product kalibreren.

1. Druk op de **AAN/UIT**-knop.

2. Druk op de **pijltoetsen** en de knop **OK**. Selecteer *taal, land, datum, tijd* en stel een pincode in.

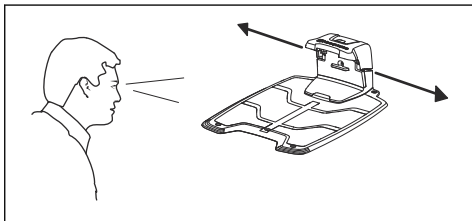
Let op: Het is niet mogelijk om 0000 als pincode te gebruiken.

3. Plaats het product in het laadstation.
4. Druk op **START** en sluit de klep.

3.9.3 Kalibratie begeleidingsdraad

Het kalibratieproces stelt een zo breed mogelijke doorrijbreedte in om het risico van spoorvorming op het gazon te beperken. Zie *Het beginpunt instellen op pagina 25*.

Let op: Het product loopt altijd links van de geleidingsdraad (gezien in de richting van het laadstation).



Als de afstand aan de linkerkant van het startpunt kleiner is dan 0.6 m/2 ft, wordt het kalibratieproces onderbroken. Voor de breedte mogelijke doorrijbreedte van de geleiding moet u ervoor zorgen dat de afstand van het startpunt tot de begrenzingsdraad minimaal 1.35 m/4.5 ft is (loodrecht op de geleidingsdraad).

3.10 De productinstellingen uitvoeren

Het product heeft fabrieksinstellingen, maar de instellingen kunnen aan elk werkgebied worden aangepast.

3.10.1 Toegang krijgen tot het menu

1. Druk op **STOP**.
2. Gebruik de **pijltoetsen omhoog/omlaag** en de knop **OK** om de PIN-code in te voeren.
3. Druk op **MENU**.

3.10.2 De schema-instellingen uitvoeren



3.10.2.1 Wizard

De wizard is een snelle tool om geschikte schema-instellingen voor uw gazon te vinden.

1. Voer de geschatte grootte van uw gazon in. Het is niet mogelijk om een groter gazon in te voeren dan de maximale werkcapaciteit.
2. Druk op **OK** om de grootte van het gazon te bevestigen. Door de grootte van uw gazon in te voeren suggereert de wizard een geschikt dagelijks schema (ga naar stap 4) of vraagt om gegevens voor inactieve dagen.
3. Kies welke dag(en) het product inactief moet zijn. Gebruik de **pijltoetsen** omhoog/omlaag om andere dagen te kiezen.
4. Druk op **OK** om de gekozen inactieve dag(en) te bevestigen.
5. De wizard stelt een dagelijks schema voor de actieve dagen voor. Als u het schema-interval naar eerder of later op de dag wilt verplaatsen, drukt u op de **pijltoetsen** omhoog of omlaag.
6. Druk op **OK** om het dagschema te bevestigen. Er wordt een overzicht van het dagelijkse schema weergegeven. Druk op **OK** om terug te gaan naar het hoofdmenu.

Let op: Als u de schema-instellingen voor bepaalde werkdagen wilt wijzigen, gebruikt u het menu *Schema - Geavanceerd*.

3.10.2.2 De schema-instelling berekenen

1. Bereken de afmeting van uw gazon in m²/yd².
2. Deel de m²/yd² van het gazon door de geschatte werkcapaciteit. Zie de onderstaande tabel.
3. Het resultaat is gelijk aan het aantal uren dat het product elke dag moet werken. Het aantal uren omvat zowel de bedrijfs- als de oplaadtijd.

Let op: De werkcapaciteit is bij benadering en de schema-instellingen kunnen worden aangepast.

Model	Geschatte werkcapaciteit, m ² /yd ² /u
600 m ²	42 / 50
500 m ²	41 / 49
400 m ²	40 / 48

Voorbeeld: Een gazon van 500 m²/600 yd² maait u met een product gespecificeerd voor 600 m².

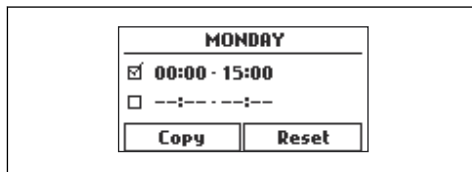
500 m²/42 ≈ 7 u.

600 yd²/50 ≈ 7 u.

Dagen/week	u/dag	Schema-instellingen
7	7	07:00 - 14:00 / 7:00 am - 2:00 pm

3.10.2.3 Het schema instellen

1. Voer stappen 1-3 uit in *Toegang krijgen tot het menu op pagina 22*.
2. Gebruik de **pijltoetsen** en de knop **OK** om de menustructuur *Schema > Geavanceerd > Overzicht* te doorlopen.
3. Gebruik de **pijltoetsen** en de knop **OK** om de dag te selecteren.
4. Gebruik de **pijltoets** naar links om de periode te selecteren.
5. Druk op de knop **OK**.
6. Voer de tijd in met de **pijltoetsen**. Het product kan het gras 1 of 2 perioden per dag maaien.

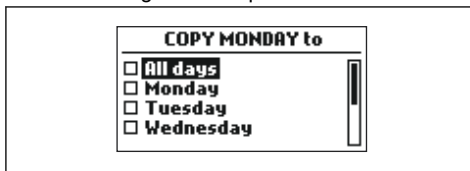


7. Als het product op een bepaalde dag niet moet maaien, maakt u de selectie van het vakje naast de 2 perioden ongedaan.

3.10.2.4 De schema-instelling kopiëren

1. Voer stappen 1-3 uit in *Toegang krijgen tot het menu op pagina 22*.

2. Gebruik de **pijltoetsen** en de knop **OK** om de menustructuur *Schema > Geavanceerd > Overzicht > Kopiëren* te doorlopen.
3. Gebruik de **pijltoetsen** en de knop **OK** om de schema-instelling te kopiëren. U kunt de schema-instellingen van dag tot dag of voor de volledige week kopiëren.



3.10.2.5 De schema-instelling herstellen

U kunt alle schema-instellingen verwijderen en de fabrieksinstelling gebruiken.

1. Voer stappen 1-3 uit in *Toegang krijgen tot het menu op pagina 22*.
2. Gebruik de **pijltoetsen** en de knop **OK** om de menustructuur *Schema > Geavanceerd > Overzicht > Reset* te doorlopen.
 - a) Druk op de **pijltoetsen** om *Huidige dag* te selecteren om alleen de huidige dag in te stellen op de fabrieksinstellingen.
 - b) Druk op de **pijltoetsen** om *Heel de week* te selecteren om alle schema-instellingen naar de fabrieksinstellingen te herstellen.
3. Druk op de knop **OK**.

3.10.2.6 Dagmodus

De dagmodus betekent dat het product begint te maaien om 08:00 uur/8 uur 's morgens en het gespecificeerde aantal bedrijfsuren maait.

3.10.2.7 Nachtmodus

De nachtmodus betekent dat het product begint te maaien om 20:00 uur/8 uur 's avonds en het gespecificeerde aantal bedrijfsuren maait.

3.10.3 Beveiligingsniveau



U kunt kiezen uit 3 veiligheidsniveaus voor het product.

Werking	Laag	Midden	Hoog
Alarm			X
Pincode		X	X
Tijdslot	X	X	X

- **Alarm** - een alarm gaat af als de pincode niet binnen 10 seconden wordt ingevoerd nadat de **STOP**-knop is ingedrukt. Het alarm gaat ook af wanneer het product wordt opgetild. Het alarm stopt wanneer de pincode wordt ingevoerd.
- **Pincode** - de juiste pincode moet worden ingevoerd om toegang te krijgen tot de menustructuur van het product. Wanneer 5 keer achter elkaar de verkeerde pincode wordt ingevoerd, wordt het product enige tijd vergrendeld. De vergrendeling wordt voor elke nieuwe onjuiste poging verlengd.
- **Tijdvergrendeling** - het product wordt vergrendeld als de pincode 30 dagen niet is ingevoerd. Voer de pincode in om toegang te krijgen tot het product.

3.10.3.1 Het beveiligingsniveau instellen

Selecteer 1 van 3 beveiligingsniveaus voor uw product.

1. Voer stappen 1-3 uit in *Toegang krijgen tot het menu op pagina 22*.
2. Gebruik de **pijltoetsen** en de knop **OK** om de menustructuur *Instellingen > Beveiliging > Beveiligingsniveau* te doorlopen.
3. Gebruik de **pijltoetsen** en de knop **OK** om het beveiligingsniveau te selecteren.
4. Druk op de knop **OK**.

3.10.3.2 De pincode wijzigen

1. Voer stappen 1-3 uit in *Toegang krijgen tot het menu op pagina 22*.
2. Gebruik de **pijltoetsen** en de knop **OK** om de menustructuur *Instellingen > Beveiliging > Geavanceerd > Pincode wijzigen* te doorlopen.
3. Voer de nieuwe PIN-code in.
4. Druk op de knop **OK**.
5. Voer de nieuwe PIN-code in.
6. Druk op de knop **OK**.
7. Noteer de nieuwe pincode. Zie *Inleiding op pagina 3*.

3.10.4 Gazonafscherming



De gazonafscherming past automatisch de maaitijd aan de groei van het gras aan. Het product mag niet meer dan volgens de schema-instellingen worden gebruikt.

De eerste activiteit van de dag wordt ingesteld op basis van de schema-instellingen. Vervolgens selecteert de gazonafscherming of het product blijft werken.

Let op: De gazonafscherming wordt gereset als het product langer dan 50 uur is uitgeschakeld of als er een reset van alle gebruikersinstellingen wordt uitgevoerd. Het resetten van schema-instellingen heeft geen invloed op de gazonafscherming.

3.10.4.1 Gazonafscherming instellen

1. Voer stappen 1-3 uit in *Toegang krijgen tot het menu op pagina 22*.
2. Gebruik de **pijltoetsen** en de knop **OK** om de menustructuur *Instellingen > Gazonafscherming > Gazonafscherming gebruiken* te doorlopen.
3. Druk op **OK** om de gazonafscherming te selecteren.
4. Druk op de knop **TERUG**.

3.10.4.2 De frequentie van de gazonafscherming instellen

Stel in hoe vaak het product het gras moet maaien wanneer de gazonafscherming in gebruik is. Er zijn 3 frequentieniveaus: Laag, Midden en Hoog. Hoe hoger de frequentie, hoe langer het product mag werken.

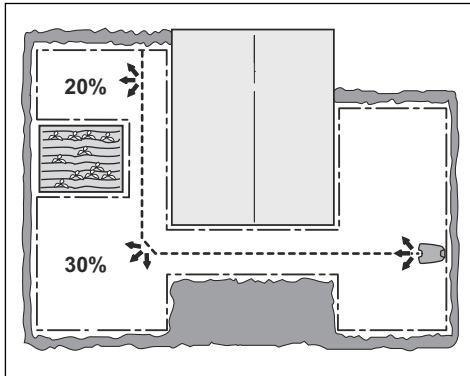
1. Voer stappen 1-3 uit in *Toegang krijgen tot het menu op pagina 22*.
2. Gebruik de **pijltoetsen** en de knop **OK** om de menustructuur *Instellingen > Gazonafscherming > Maaitijd* te doorlopen.
3. Gebruik de **pijltoetsen** om de frequentie *Laag, Midden* of *Hoog* te selecteren.
4. Druk op de knop **TERUG**.

3.10.5 Tuindekking

De functie Tuindekking wordt gebruikt om het product te geleiden naar verafgelegen delen van het werkgebied.

3.10.5.1 Functie Tuindekking instellen

1. Voer stappen 1-3 uit in *Toegang krijgen tot het menu op pagina 22*.
2. Gebruik de **pijltoetsen** en de knop **OK** om de menustructuur *Instellingen > Installatie > Tuindekking > Gebied 1* te doorlopen.
3. Gebruik de **pijltoetsen** om het percentage van de maaitijd te selecteren dat het product het gebied moet maaien. Het percentage is gelijk aan het percentage van het gebied ten opzichte van het volledige werkgebied.
 - a) Meet het gebied.
 - b) Deel het gebied door de werkruimte.
 - c) Zet het resultaat om in een percentage.



4. Druk op de knop **TERUG**.

3.10.5.2 De functie Tuindekking testen

1. Plaats het product in het laadstation.
2. Voer stap 1-3 uit in *Toegang krijgen tot het menu op pagina 22*.
3. Gebruik de **pijltoetsen** en de knop **OK** om de menustructuur *Instellingen > Installatie > Tuindekking > Gebied 1 > Meer > Test* te doorlopen.
4. Druk op de knop **OK**.
5. Druk op de **START**-knop.
6. Sluit de klep.
7. Zorg ervoor dat het product het gebied kan vinden.

3.10.5.3 De functie Tuindekking uit- of inschakelen

Hiermee schakelt u de functie *Tuindekking* in of uit voor elk gebied.

1. Voer stappen 1-3 uit in *Toegang krijgen tot het menu op pagina 22*.
2. Gebruik de **pijltoetsen** en de knop **OK** om de menustructuur *Instellingen > Installatie > Tuindekking > Gebied 1 > Uitschakelen* te doorlopen.
3. Druk op de knop **OK**.
4. Druk op de knop **TERUG**.

3.10.5.4 De instellingen Tuindekking terugzetten

U kunt de instellingen *Tuindekking* voor elk gebied terugzetten en de fabrieksinstelling gebruiken.

1. Voer stappen 1-3 uit in *Toegang krijgen tot het menu op pagina 22*.
2. Gebruik de **pijltoetsen** en de knop **OK** om de menustructuur *Instellingen > Installatie > Tuindekking > Gebied 1 > Meer > Reset* te doorlopen.
3. Druk op de knop **OK**.

3.10.6 Het beginpunt instellen

Via deze functie bepaalt u hoe ver het product vanuit het laadstation langs de geleidingsdraad rijdt voordat het met maaien begint. De fabrieksinstelling is 60 cm en de maximale afstand is 300 cm.

Let op: Dit is een nuttige functie wanneer het laadstation bijvoorbeeld onder een veranda of in een andere krappe ruimte is geplaatst. Het kiezen van een goed startpunt is belangrijk, zodat het kalibratieproces van de geleiding wordt geoptimaliseerd.

1. Voer stappen 1-3 uit in *Toegang krijgen tot het menu op pagina 22*.
2. Gebruik de **pijltoetsen** en de knop **OK** om de menustructuur *Instellingen > Installatie > startpunt* te doorlopen.
3. Gebruik de **pijltoetsen** om de afstand in cm te specificeren.
4. Druk op de knop **TERUG**.

3.10.7 De functie Rijd over draad instellen

De voorzijde van het product beweegt zich altijd over een bepaalde afstand langs de begrenzingsdraad voordat het product weer naar het werkgebied beweegt. De fabrieksinstelling is 30 cm. U kunt een afstand van 20-40 cm selecteren.

1. Voer stappen 1-3 uit in *Toegang krijgen tot het menu op pagina 22*.
2. Gebruik de **pijltoets** en de knop **OK** om de menustructuur *Instellingen > Installatie > Aandrijving > Rijd over draad* te doorlopen.
3. Gebruik de **pijltoetsen** om de afstand in cm in te stellen.
4. Druk op de knop **TERUG**.

3.10.8 ECO-modus

De *ECO-modus* stopt het signaal in de begrenzingslijn, de geleidingsdraad en het laadstation wanneer het product wordt geparkeerd of wordt opgeladen.

Let op: Gebruik de *ECO-modus* als het signaal van het laadstation interferentie met andere draadloze apparatuur veroorzaakt, bijvoorbeeld ringgeleidingen of garagedeuren.

Let op: Druk op **STOP** voordat u het product uit het laadstation verwijdert. Zo niet, dan kan het product niet worden gestart in het werkgebied.

3.10.8.1 De ECO-modus instellen

1. Voer stappen 1-3 uit in *Toegang krijgen tot het menu op pagina 22*.
2. Gebruik de pijltoetsen en de knop **OK** om de menustructuur *Instellingen > Installatie > ECO mode* te doorlopen.
3. Druk op **OK** om de *ECO-modus* te selecteren.
4. Druk op de knop **TERUG**.

3.10.9 Botsingen met het maaierhuis vermijden

De slijtage van het product en het maaierhuis neemt af wanneer u *Botsingen tegen het huis vermijden* selecteert.

1. Voer stappen 1-3 uit in *Toegang krijgen tot het menu op pagina 22*.
2. Gebruik de pijltoetsen en de knop **OK** om de menustructuur *Instellingen > Installatie > Maaierhuis > Botsingen tegen het huis vermijden* te doorlopen.
3. Druk op de knop **TERUG**.

Let op: Als *Botsingen tegen het huis vermijden* is geselecteerd, kan dit ertoe leiden dat het gras rond het laadstation niet wordt gemaaid.

3.10.10 Bluetooth®

Het product kan verbinding maken met mobiele apparaten waarop de McCULLOCH-app is geïnstalleerd. McCULLOCH is een gratis app voor uw mobiele apparaat. De interactie met het product op de korte afstand wordt Bluetooth® genoemd. Wanneer de koppeling tussen het product en de app is bevestigd, hebt u toegang tot de menu's en functies zolang u zich op korte afstand bevindt (Bluetooth®).

3.10.10.1 De McCULLOCH-app installeren

1. Download de McCULLOCH-app op uw mobiele apparaat.
2. Registreer in de McCULLOCH-app.
3. Meld u aan bij uw McCulloch-account in de McCULLOCH-app.

3.10.10.2 De McCULLOCH-app en het product koppelen

1. Voer stappen 1-3 uit in *Toegang krijgen tot het menu op pagina 22*.
2. Gebruik de **pijltoetsen** en de knop **OK** om de menustructuur *Instellingen > Installatie > Bluetooth > Nieuwe koppeling* te doorlopen.
3. Selecteer *Mijn maaimachines* in de McCULLOCH-app.
4. Selecteer het plusteken (+).
5. Volg de instructies in de app.

3.10.11 Algemeen

In *Algemeen* kunt u de algemene instellingen van het product wijzigen.

3.10.11.1 De datum en tijd instellen

1. Voer stappen 1-3 uit in *Toegang krijgen tot het menu op pagina 22*.

2. Gebruik de **pijltoetsen** en de knop **OK** om de menustructuur *Instellingen > Algemeen > Tijd en datum* te doorlopen.
3. Gebruik de **pijltoetsen** om de tijd in te stellen en druk vervolgens op de knop **TERUG**.
4. Gebruik de **pijltoetsen** om de datum in te stellen en druk vervolgens op de knop **TERUG**.
5. Gebruik de **pijltoetsen** om de tijdnotatie in te stellen en druk vervolgens op de knop **TERUG**.
6. Gebruik de **pijltoetsen** om de datumnotatie in te stellen en druk vervolgens op de knop **TERUG**.

3.10.11.2 De taal instellen

1. Voer stappen 1-3 uit in *Toegang krijgen tot het menu op pagina 22*.
2. Gebruik de **pijltoetsen** en de knop **OK** om de menustructuur *Instellingen > Algemeen > Taal* te doorlopen.
3. Gebruik de **pijltoetsen** om de taal te selecteren en druk vervolgens op de knop **TERUG**.

3.10.11.3 Het land instellen

1. Voer stappen 1-3 uit in *Toegang krijgen tot het menu op pagina 22*.
2. Gebruik de **pijltoetsen** en de knop **OK** om de menustructuur *Instellingen > Algemeen > Land* te doorlopen.
3. Gebruik de **pijltoetsen** om het land te selecteren en druk vervolgens op de knop **TERUG**.

3.10.11.4 Alle gebruikersinstellingen resetten

1. Voer stappen 1-3 uit in *Toegang krijgen tot het menu op pagina 22*.
2. Gebruik de **pijltoetsen** en de knop **OK** om de menustructuur *Instellingen > Algemeen > Alle gebruikersinstellingen resetten* te doorlopen.
3. Gebruik de **pijl naar rechts** om *Doorgaan met het resetten van alle gebruikersinstellingen?* te selecteren.
4. Druk op **OK** om alle gebruikersinstellingen te resetten.

Let op: *Beveiligingsniveau, Pincode, Lussignaal, Berichten, Datum en tijd, Taal en Landinstellingen* worden niet gereset.

3.10.11.5 Het menu Over

Het menu *Over* geeft informatie weer over het product, bijvoorbeeld het serienummer en de softwareversies.

4 Werking

4.1 De AAN/UIT-knop



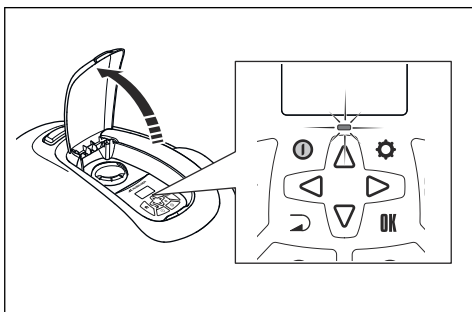
WAARSCHUWING: Lees de veiligheidsinstructies zorgvuldig door voordat u het product start.



WAARSCHUWING: Houd uw handen en voeten uit de buurt van de roterende messen. Plaats uw handen of voeten niet in de buurt van of onder de machine wanneer de motor draait.



WAARSCHUWING: Gebruik het product niet als personen, met name kinderen, of huisdieren zich in het werkgebied bevinden.



- Druk op de **AAN/UIT**-knop om het product in te schakelen. Het product is actief wanneer het indicatielampje op het toetsenblok brandt.
- Druk op de **AAN/UIT**-knop om het product uit te schakelen.

4.1.1 Het indicatielampje

Het indicatielampje op het toetsenblok is een belangrijke statusindicator:

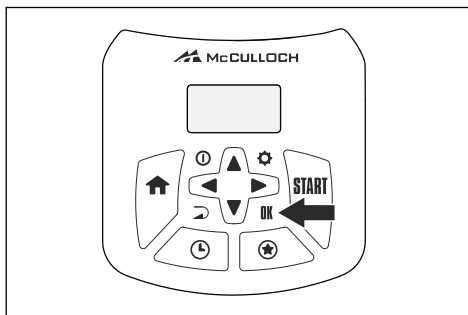
- Het product is actief als het indicatielampje continu brandt.
- Het product is in stand-by als het indicatielampje knippert. Dit betekent dat de gebruiker op de **AAN/UIT**-knop moet drukken om het product weer te activeren.
- Het product is uitgeschakeld wanneer het indicatielampje niet brandt.



WAARSCHUWING: Het is alleen veilig om een inspectie of onderhoud aan het product uit te voeren als dit is uitgeschakeld. Het product is uitgeschakeld wanneer het lampje op het toetsenblok niet brandt.

4.2 Product starten

1. Open de klep voor het toetsenbord.
2. Druk op de **AAN/UIT**-knop. Het display wordt verlicht.
3. Gebruik de **pijltoetsen omhoog/omlaag** en de knop **OK** om de PIN-code in te voeren.



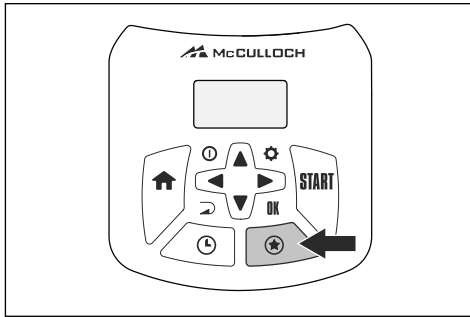
4. Selecteer de gewenste bedieningsmodus en bevestig met de **OK**-knop. Zie *Bedieningsmodi op pagina 28*.
5. Sluit de klep.

Let op: Als het product in het laadstation is geparkeerd, verlaat het product het laadstation alleen wanneer de accu volledig is opgeladen en wanneer het schema toestaat dat het product werkt.

4.3 Bedieningsmodi

Wanneer de knop **STER** is ingedrukt, kunnen de volgende bedieningsmodi worden geselecteerd:

- Bijgebied (2e gebied)
- Krachtig maaien
- Intens maaien



4.3.1 2e gebied

Voor het maaien van bijgebieden moet de bedieningsmodus *2e gebied* worden gekozen. Het selecteren van *2e gebied* betekent dat het product maait totdat de accu leeg is.

Als het product in de modus *2e gebied* wordt opgeladen, zal het volledig worden opgeladen, waarna het ongeveer 50 cm naar buiten rijdt en dan stopt. Dit geeft aan dat het product volledig is opgeladen en gereed is om te maaien.

4.3.2 Krachtig maaien

De schema-instellingen kunnen tijdelijk worden genegeerd door *Krachtig maaien* te selecteren. Het is mogelijk om het schema voor 3 uur te overschrijven. Het is niet mogelijk om een stand-by-periode te overschrijven.

4.3.3 Intens maaien

Intens maaien is handig om snel een gebied te maaien waar het gras minder gemaaid is dan elders in de tuin. U moet het product handmatig verplaatsen naar het gekozen gebied.

Intens maaien betekent dat het product in een spiraalvormig patroon maait om het gras te maaien in het gebied waar het is gestart.

De functie *Intens maaien* wordt geactiveerd met de **STER**-knop.

4.4 Parkeermodi

4.4.1 Thuis en blijven

De parkeermodus *Thuis en blijven* betekent dat het product in het laadstation blijft totdat een andere bedieningsmodus wordt geselecteerd.

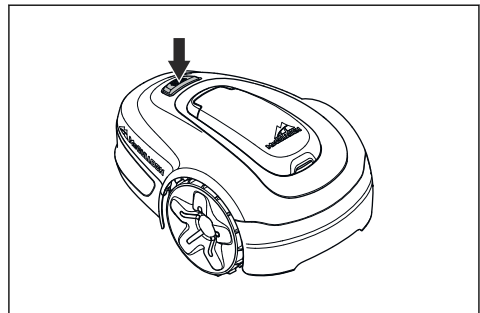
4.4.2 Thuis en wachten

De parkeermodus *Thuis en wachten* betekent dat het product in het laadstation blijft tot de volgende keer dat het schema of de stand-by-stand het toestaat dat het product werkt. Zie *Schema en Stand-by op pagina 30*.

4.5 Stoppen

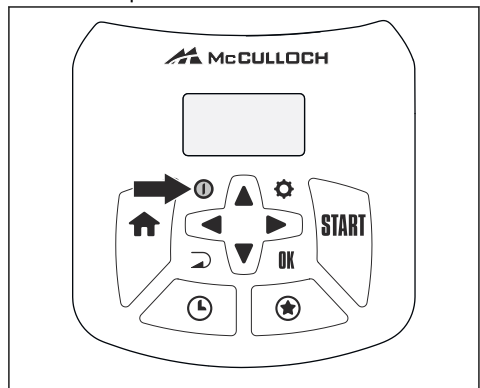
1. Druk op de **STOP**-knop boven op het product.

Het product stopt en de maaimotor stopt.



4.6 Uitschakelen

1. Druk op de **STOP**-knop.
2. Open de klep.
3. Druk gedurende 3 seconden op de **AAN/UIT**-knop.



4. Het product wordt uitgeschakeld.
5. Controleer of het indicatielampje op het toetsenblok niet brandt.

4.7 Schema en Stand-by

Het product heeft een voorgeprogrammeerde stand-by-tijd die overeenkomt met de tabel voor rusttijden. Deze stand-by-tijd biedt bijvoorbeeld een goede mogelijkheid om het gazon te besproeien of om er op te spelen.

Model	Standby-tijd, minimaal aantal uren per dag
600 m ²	10
500 m ²	12
400 m ²	14

4.7.1 Voorbeeld 1

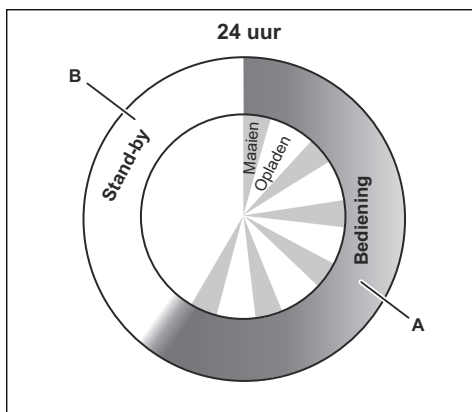
Dit voorbeeld is van toepassing op producten met een gespecificeerd werkgebied van 500 m², maar het principe is hetzelfde voor de andere modellen.

Schema-instelling, periode 1: 08:00 - 22:00.

Actieve periode (A): 08:00 - 20:00.

De schema-instellingen zorgen ervoor dat het product om 08:00 uur begint met maaien. Het product wordt echter vanaf 20:00 in de stand-by-modus in het laadstation geparkeerd en blijft daar tot het om 08:00 uur weer begint met maaien.

Als de schema-instelling wordt opgedeeld in 2 werkperiodes, kan de rustperiode worden opgedeeld in een aantal periodes. De minimale rusttijd dient echter overeen te komen met de tabel voor Rusttijden.



Voorbeeld: Een gespecificeerd werkgebied van 500 m²

Bedrijf, A = max. uren	12
Laden/stand-by, B = min. uren	12

4.7.2 Voorbeeld 2

Dit voorbeeld is van toepassing op producten met een gespecificeerd werkgebied van 500 m², maar het principe is hetzelfde voor de andere modellen.

De schema-instellingen kunnen worden verdeeld in 2 werkperiodes om te voorkomen dat er wordt gemaaid wanneer er gewoonlijk andere activiteiten aan de gang zijn. Als de schema-instellingen worden verdeeld in 2 werkperiodes, kan de rustperiode worden opgedeeld in verschillende periodes. De totale rusttijd dient echter overeen te komen met de tabel voor rusttijden.

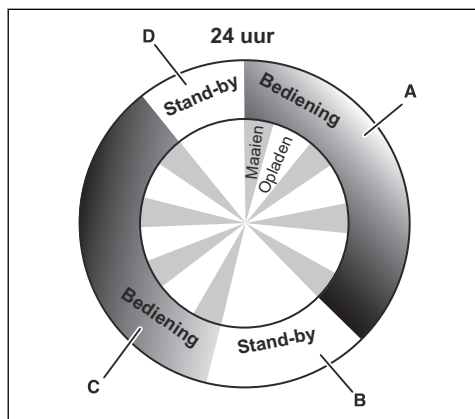
Schema-instelling periode 1 (A): 08:00 - 17:00.

Schema-instelling periode 2 (C): 20:00 - 24:00.

Actieve periode (A): 08:00 - 17:00

Actieve periode (C): 20:00 - 23:00.

Het product werkt tussen 08:00 en 17:00. Het zal om 20:00 uur opnieuw gaan werken, maar om 23:00 uur stoppen in de stand-by-modus, totdat het om 08:00 uur weer start.



Voorbeeld: Een gespecificeerd werkgebied van 500 m²

Bedrijf, A + C = max. uren	12
Laden/stand-by, B + D = min. uren	12

4.8 De accu opladen

Wanneer het product nieuw is of langere tijd is opgeslagen, is de accu mogelijk leeg en moet deze vóór gebruik worden geladen. In de normale modus wisselt het product automatisch tussen maaien en opladen.



WAARSCHUWING: Laad het product alleen op met een laadstation dat daarvoor bedoeld is. Onjuist gebruik kan leiden tot elektrische schokken, oververhitting of lekkage van corroderende vloeistof uit de accu.

Bij lekkage van elektrolyt spoelt u deze weg met water. Raadpleeg onmiddellijk een arts indien de elektrolyt in aanraking komt met uw ogen etc.

1. Druk op de **AAN/UIT**-knop om het product te starten.
2. Plaats het product in het laadstation. Schuif het product zo ver mogelijk naar binnen om te zorgen voor een goed contact tussen het product en het laadstation. Zie Contact- en laadstrips in *Productoverzicht op pagina 4*
3. Op het display wordt aangegeven dat de accu wordt opgeladen.

4.9 Maaihoogte aanpassen

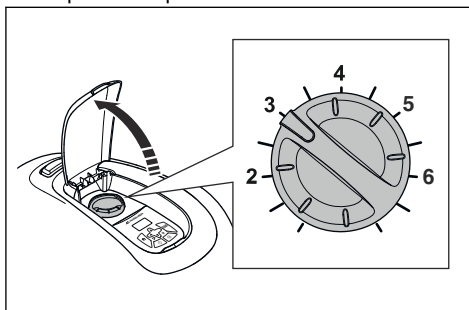
De maaihoogte kan worden ingesteld van MIN (2 cm/0.8 inch) tot MAX (5 cm/2 inch).



OPGELET: In de eerste weken na een nieuwe installatie moet de maaihoogte worden ingesteld op MAX om schade aan de lusdraad te voorkomen. Hierna kan de maaihoogte elke week geleidelijk worden verlaagd totdat de gewenste maaihoogte is bereikt.

4.9.1 De maaihoogte aanpassen

1. Druk op de **STOP**-knop om het product te stoppen.
2. Open de klep.



3. Draai de knop in de vereiste positie.
 - Draai rechtsom als u de maaihoogte wilt verhogen.
 - Draai linksom als u de maaihoogte wilt verlagen.
4. Sluit de klep.

5 Onderhoud

5.1 Introductie - onderhoud

Voor een betere betrouwbaarheid en langere levensduur: controleer en reinig het product regelmatig en vervang versleten onderdelen, indien nodig. Alle onderhoud en reparaties moeten worden uitgevoerd volgens de instructies van McCulloch. Zie *Garantiebepalingen op pagina 52*.

Na de ingebruikname van het product moet u de maaischijf en de messen één keer per week inspecteren. Als de mate van slijtage in deze periode laag is, kan het controle-interval worden vergroot.

Het is belangrijk dat de maaischijf soepel draait. De randen van de messen mogen niet beschadigd zijn. De levensduur van de messen kan sterk uiteenlopen en hangt bijvoorbeeld af van:

- de rijtijd en de grootte van het werkgebied.
- de grassoort en seizoensgebonden groei.
- grond, zand en het gebruik van kunstmest.
- de aanwezigheid van voorwerpen zoals dennenappels, afgewaaide vruchten, speelgoed, gereedschap, stenen en wortels.

De normale levensduur is 4 tot 7 weken bij gebruik onder gunstige voorwaarden. Zie *Messen vervangen op pagina 33* voor het vervangen van de messen.

Let op: Werken met botte messen geeft een slechter maairesultaat. Het gras wordt niet goed gemaaid en er is meer energie nodig, waardoor het product een kleiner oppervlak dan normaal kan maaien.



WAARSCHUWING: Het product moet worden uitgeschakeld voordat er onderhoudswerkzaamheden aan worden uitgevoerd. Het product is uitgeschakeld wanneer het indicatielampje op het toetsenblok niet brandt.



WAARSCHUWING: Draag veiligheidshandschoenen.

5.2 Product reinigen

Het is belangrijk om het product schoon te houden. Een product waar een grote hoeveelheid gras aan blijft plakken, werkt minder goed op hellingen. Het wordt aanbevolen om voor het reinigen een borstel te gebruiken.

McCulloch biedt een speciale set voor reiniging en onderhoud aan als accessoire. Neem contact op met McCulloch Central Service.

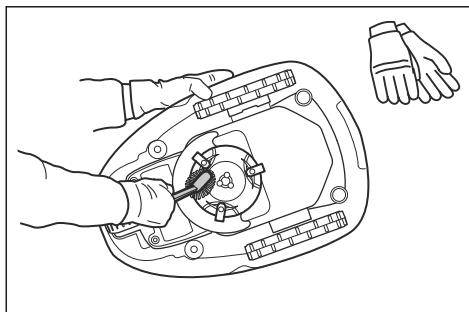


OPGELET: Gebruik nooit een hogedrukreiniger om het product schoon te maken. Gebruik nooit oplosmiddelen voor de reiniging.

5.2.1 Chassis en maaischijf

Inspecteer de maaischijf en de messen één keer per week.

1. Druk op de **STOP**-knop.
2. Druk gedurende 3 seconden op de **AAN/UIT**-knop om het product uit te schakelen.
3. Controleer of het indicatielampje op het toetsenblok niet brandt.
4. Als het product erg vuil is, maakt u dit schoon met een afwasborstel of een tuinslang. Gebruik geen hogedrukreiniger.
5. Til het product op z'n kant.
6. Reinig de maaischijf en het chassis met bijvoorbeeld een afwasborstel. Controleer ook of de maaischijf vrij kan draaien ten opzichte van de voetbeschermer. Controleer ook of de messen intact zijn en vrij kunnen draaien.



5.2.2 Wielen

Reinig rondom de voorwielen en het achterwiel en ook rond de achterwielsteun. Gras op de wielen kan van invloed zijn op de wijze waarop het product op hellingen werkt.

5.2.3 Kap

Gebruik een vochtige, zachte spons of doek om de kap te reinigen. Als de kap erg vuil is, kunt u ook een zeepoplossing of afwasmiddel gebruiken.

5.2.4 Laadstation

Ontdoe het laadstation regelmatig van gras, bladeren, twijgen en andere objecten die het dokken kunnen belemmeren.



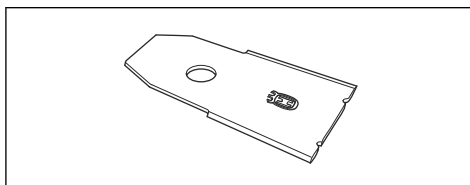
WAARSCHUWING: Ontkoppel het laadstation met de stekker voordat u onderhoudswerkzaamheden verricht, of het laadstation of de voeding reinigt.

5.3 Messen vervangen



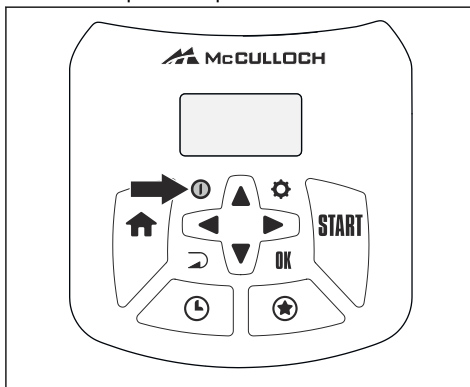
WAARSCHUWING: Gebruik altijd messen en schroeven van het juiste type. McCulloch kan de veiligheid alleen garanderen als originele messen worden gebruikt. Als u alleen de messen vervangt en de schroef opnieuw gebruikt, kan er slijtage aan de schroef optreden tijdens het maaien. De messen kunnen vervolgens uit de behuizing losraken en ernstig letsel veroorzaken.

Vervang veiligheidshalve versleten of beschadigde onderdelen. Zelfs als de messen intact zijn, moeten ze regelmatig worden vervangen voor het beste maairesultaat en een laag energieverbruik. De 3 messen en de schroeven moeten allemaal op hetzelfde moment worden vervangen zodat het maaisysteem uitgebalanceerd blijft. Gebruik originele messen van McCulloch waarop het H-logo met het kroontje staat, raadpleeg *Garantiebepalingen op pagina 52*.

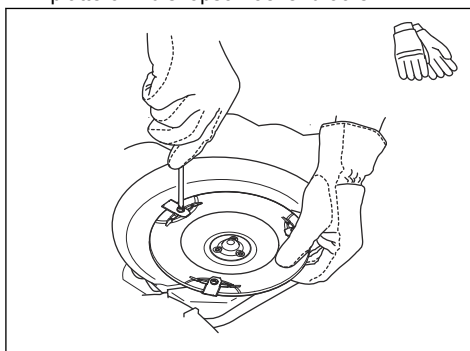


5.3.1 Messen vervangen

1. Druk op de **STOP**-knop.
2. Open de klep.
3. Druk gedurende 3 seconden op de **AAN/UIT**-knop om het product uit te schakelen.



4. Controleer of het indicatielampje op het toetsenblok niet brandt.
5. Draai het product ondersteboven. Plaats het product op een zachte en schone ondergrond om krassen op de kap en de klep te voorkomen.
6. Verwijder de 3 schroeven. Gebruik een platte of kruiskopschroevendraaier.



7. Verwijder alle messen en schroeven.

- Breng nieuwe messen en schroeven aan.
- Controleer of de messen vrij kunnen draaien.

5.4 Software-update

Als het onderhoud wordt uitgevoerd door de klantenservice van McCulloch, worden beschikbare software-updates door de servicemonteur naar het product gedownload. Eigenaren van McCulloch-producten kunnen de software echter bijwerken indien dit wordt geïnitieerd door McCulloch. Geregistreerde gebruikers zullen in dat geval op de hoogte gesteld worden.

5.5 Accu



WAARSCHUWING: Laad het product alleen op met een laadstation dat daarvoor bedoeld is. Onjuist gebruik kan leiden tot elektrische schokken, oververhitting of lekkage van corroderende vloeistof uit de accu. Bij lekkage van elektrolyt spoelt u deze weg met water. Raadpleeg onmiddellijk een arts indien de elektrolyt in aanraking komt met uw ogen etc.



WAARSCHUWING: Gebruik alleen originele accu's die door de fabrikant worden aanbevolen. De veiligheid van het product kan niet worden gegarandeerd met andere accu's. Gebruik geen niet-oplaadbare accu's.



OPGELET: De accu moet volledig worden geladen vóór winteropslag. Als de accu niet volledig is opgeladen, kan hij beschadigd raken en in sommige gevallen onbruikbaar worden.

Als de rijtijd van het product tussen twee laadbeurten korter dan normaal is, geeft dit aan dat de accu oud wordt en uiteindelijk moet worden vervangen. De accu is in orde zolang het product blijft zorgen voor een goed gemaaid gazon.

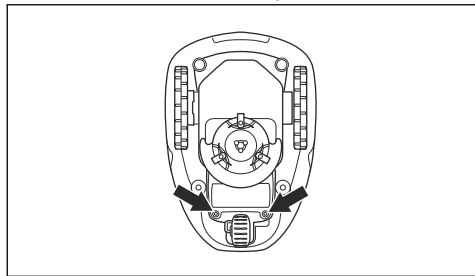
Let op: De levensduur van de accu hangt af van de lengte van het seizoen en het aantal uren dat het product dagelijks actief is. Een lang seizoen of veel bedrijfsuren per dag betekenen dat de accu vaker moet worden vervangen.

5.5.1 Accu vervangen



WAARSCHUWING: Gebruik alleen originele accu's die door de fabrikant worden aanbevolen. De veiligheid van het product kan niet worden gegarandeerd met andere accu's. Gebruik geen niet-oplaadbare accu's. Het apparaat moet zijn losgekoppeld van de voeding wanneer de accu wordt verwijderd.

- Druk gedurende 3 seconden op de **AAN/UIT**-knop om het product uit te schakelen. Controleer of het indicatielampje op het toetsenblok niet brandt.
- Stel de maaihoogte in op MIN (2).
- Draai het product ondersteboven. Plaats het product op een zachte en schone ondergrond om krassen op het chassis en de afdekking van het display te voorkomen.
- Reinig de zone rond het batterijdeksel.
- Draai de schroeven (Torx 20) van het accudeksel los en verwijder het accudeksel.



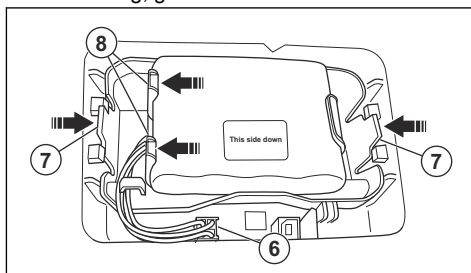
- Maak de vergrendeling van de stekker los en trek hem omhoog.



OPGELET: Trek niet aan de kabels.

- Maak de vergrendeling van de accuhouder los en til de accuhouder (inclusief accu) uit het product. Als de nieuwe accu is

ingekapseld in een harde kunststof behuizing, gaat u naar nummer 10.



8. Maak de vergrendeling van de accu los en til de accu uit de accuhouder.
9. Plaats de nieuwe accu in de accuhouder.

Let op: De sticker met "This side down" (Deze kant onder) moet omhoog gericht zijn wanneer u de accu plaatst. Dit betekent dat "This side down" (Deze kant onder) naar beneden is gericht wanneer het product op de wielen staat.

10. Plaats de accuhouder (inclusief de accu) of de nieuwe ingekapselde accu in het product.
11. Sluit de kabel aan
12. Plaats het accudeksel zonder de kabels vast te klemmen. Als de afdichting op het accudeksel zichtbaar beschadigd is, moet het volledige accudeksel worden vervangen.
13. Draai de 4 schroeven (Torx 20) van het accudeksel voorzichtig kruislings vast.

5.6 Winterbeurt

Breng uw product voor een servicebeurt naar de McCulloch-vertegenwoordiger bij u in de buurt voordat u het stalt voor de winter. Een regelmatige winterbeurt houdt het product in goede staat en zorgt ervoor dat u het nieuwe seizoen zo goed mogelijk en zonder storingen begint.

Een servicebeurt omvat gewoonlijk het volgende:

- Grondige reiniging van de kap, het chassis, de maaischijf en alle andere bewegende delen.
- Testen van de functies en componenten van het product.
- Controle en eventuele vervanging van aan slijtage onderhevige onderdelen, zoals messen en lagers.

- Testen van de accucapaciteit van het product en een aanbeveling voor vervanging van de accu waar nodig.
- Als er nieuwe software beschikbaar is, wordt het product bijgewerkt.

6 Probleemoplossing

6.1 Introductie - problemen oplossen

In dit hoofdstuk worden storingen en symptomen beschreven en vindt u informatie indien het product niet naar verwachting werkt. Meer suggesties voor uit te voeren stappen bij storingen of symptomen zijn te vinden www.mcculloch.com.

6.2 Foutmeldingen

Hieronder vindt u een aantal foutmeldingen die op het display van het product kunnen worden weergegeven. Neem contact op met de klantenservice van McCulloch als dezelfde melding vaak verschijnt.

Melding	Oorzaak	Actie
<i>Wielmotor vast, links</i>	Er zit gras of iets anders rond het aandrijf wiel.	Controleer het aandrijf wiel en verwijder het gras of ander materiaal.
<i>Wielmotor vast, rechts</i>	Er zit gras of iets anders rond het aandrijf wiel.	Controleer het aandrijf wiel en verwijder het gras of ander materiaal.
<i>Maaisysteem geblokkeerd</i>	Er zit gras of ander materiaal rond de maaischijf gewikkeld.	Controleer het aandrijf wiel en verwijder het gras of ander materiaal.
	De maaischijf ligt in een plas water.	Verplaats het product en neem maatregelen om het ophopen van water in het werkgebied te voorkomen.
<i>Geen lussignaal</i>	De voeding is niet aangesloten.	Controleer de aansluiting op het stopcontact en controleer tevens of er een aardlekschakelaar is geactiveerd of niet. Controleer of de laagspanningskabel is aangesloten op het laadstation.
	De laagspanningskabel is beschadigd of niet aangesloten.	Controleer of de laagspanningskabel niet is beschadigd. Controleer tevens of hij correct is aangesloten op het laadstation en de voeding.
	De begrenzingsdraad is niet aangesloten op het laadstation.	Controleer of de aansluitklemmen van de begrenzingsdraad correct zijn aangesloten op het laadstation. Vervang de connectoren indien ze zijn beschadigd. Zie #.
	Begrenzingsdraad gebroken.	Lokaliseer de plaats van de breuk. Vervang het beschadigde deel van de lus met een nieuwe lusdraad en maak een las met behulp van een originele koppeling. Zie #.
	De <i>ECO-modus</i> is geactiveerd en het product heeft geprobeerd om buiten het laadstation te starten.	Plaats het product in het laadstation en druk op de STOP -knop. Zie #.
	De begrenzingsdraad is gekruist op het traject van en naar een eiland.	Controleer of de grens draad is gelegd volgens de instructies, bijv. in de juiste richting rond het eiland. Zie #.
	De verbinding tussen het product en het laadstation is verbroken.	Plaats het product in het laadstation en genereer een nieuw lussignaal.
	Storingen door metalen voorwerpen (hekwerk, wapeningsstaal) of ondergrondse kabels in de nabijheid.	Probeer de begrenzingsdraad te verleggen.

Melding	Oorzaak	Actie
<i>Vastgelopen</i>	Het product is ergens in vastgelopen.	Maak het product los en neem de oorzaak voor het vastlopen weg.
	Het product is blijven steken achter een aantal obstakels.	Ga na of er obstakels zijn die het voor het product moeilijk maken om weg te rijden van deze plek.
<i>Buiten maaigebied</i>	De aansluitingen van de begrenzingsdraad op het laadstation zijn gekruist.	Controleer of de begrenzingsdraad correct is aangesloten.
	De begrenzingsdraad ligt te dicht bij de rand van het werkgebied.	Controleer of de begrenzingsdraad is gelegd volgens de instructies. Zie <i>De begrenzingsdraad installeren op pagina 20</i> .
	Het werkgebied is te steil voor de begrenzingslus.	
	De begrenzingsdraad is in de verkeerde richting om een eiland heen gelegd.	
	Storingen door metalen voorwerpen (hekwerk, wapeningsstaal) of ondergrondse kabels in de nabijheid.	Probeer de begrenzingsdraad te verleggen.
	Het product kan moeilijk onderscheid maken tussen het eigen signaal en het signaal van een installatie van een ander product.	Plaats het product in het laadstation en genereer een nieuw lussignaal.
<i>Lege accu</i>	Het product kan het laadstation niet vinden.	Controleer of het laadstation en de begeleidingsdraad zijn geïnstalleerd volgens de instructies. Zie <i>De begeleidingsdraad installeren op pagina 20</i> .
	De begeleidingsdraad is gebroken of niet aangesloten.	Lokaliseer de plaats van de breuk en hef de fout op.
	De accu is versleten.	Vervang de accu. Zie <i>Accu op pagina 34</i> .
	De antenne van het laadstation is defect.	Controleer of het indicatielampje in het laadstation rood knippert. Zie <i>Indicatielampje in het laadstation op pagina 43</i> .
<i>Verkeerde PIN-code</i>	Er is een verkeerde PIN-code ingevoerd. Na vijf mislukte pogingen wordt het toetsenbord gedurende vijf minuten vergrendeld.	Voer de juiste PIN-code in. Neem contact op met de klantenservice van McCulloch als u de PIN-code bent vergeten.

Melding	Oorzaak	Actie
<i>Geen aandrijving</i>	Het product is ergens in vastgelopen.	Maak het product los en neem de oorzaak van het niet kunnen bewegen weg. Als nat gras de oorzaak is, wacht dan tot het gazon weer droog is voordat u het product opnieuw gebruikt.
	Het werkgebied bevat een steile helling.	Steilere hellingen moeten worden geïsoleerd. Zie <i>Onderzoeken waar de geleidingsdraad moet worden gelegd op pagina 18</i> .
	De begeleidingsdraad is niet onder een hoek op een helling gelegd.	Wanneer de begeleidingsdraad op een helling wordt geïnstalleerd, moet deze onder een hoek op de helling worden gelegd. Zie <i>De geleidingsdraad installeren op pagina 20</i> .
<i>Wielmotor overbelast, rechts</i>	Het product is ergens in vastgelopen.	Maak het product los en neem de oorzaak van het niet kunnen bewegen weg. Als nat gras de oorzaak is, wacht dan tot het gazon weer droog is voordat u het product opnieuw gebruikt.
<i>Wielmotor overbelast, links</i>		
<i>Laadstation geblokkeerd</i>	Het contact tussen de laadstrips en de contactstrips is mogelijk slecht en het product heeft een aantal pogingen om te laden gedaan.	Plaats het product in het laadstation en controleer of de laadstrips en de contactstrips goed contact maken.
	Er is een obstakel dat het product blokkeert.	Verwijder het voorwerp.
	Het laadstation is gekanteld of verbogen.	Controleer of het laadstation is geplaatst op een volledig vlakke en horizontale ondergrond. Het laadstation mag niet gekanteld of verbogen zijn.
<i>Vast in laadstation</i>	Er is een obstakel dat ervoor zorgt dat het product het laadstation niet kan verlaten.	Verwijder het voorwerp.
<i>Op zijn kop</i>	Het product helt te ver over of is ondersteboven komen te liggen.	Draai het product in de juiste richting.
<i>Moet handmatig laden</i>	Het product staat in de bedieningsmodus <i>Bijgebied</i> .	Plaats het product in het laadstation. Dit gedrag is normaal en er hoeft geen actie te worden ondernomen.

Melding	Oorzaak	Actie
<i>Volgende start hh:mm</i>	De schema-instelling belet het product om te werken.	Wijzig de schema-instellingen. Zie <i>De schema-instellingen uitvoeren op pagina 22</i> .
	De rustperiode is bezig. Het product heeft een voorgeprogrammeerde stand-by-tijd die overeenkomt met de tabel voor rusttijden.	Dit gedrag is normaal en er hoeft geen actie te worden ondernomen.
	De klok op het product geeft niet de juiste tijd aan.	Stel de tijd in. Zie <i>De datum en tijd instellen op pagina 26</i> .
<i>De maaiwerkzaamheden voor vandaag zijn afgerond</i>	De rustperiode is bezig. Het product heeft een voorgeprogrammeerde stand-by-tijd die overeenkomt met de tabel voor rusttijden.	Dit gedrag is normaal en er hoeft geen actie te worden ondernomen.
<i>Opgetild</i>	De tilsensor is geactiveerd omdat het product is vastgelopen.	Maak het product vrij.
<i>Bots sensor probleem, voor/achter</i>	De behuizing van product kan niet vrij rond het chassis bewegen.	Controleer of de behuizing van het product vrij rond het chassis kan bewegen. Als het probleem zich blijft voordoen, dan vereist de melding actie door een bevoegde servicemonteur.
<i>Aandrijf wiel probleem, rechts/links</i>	Er zit gras of iets anders rond het aandrijf wiel.	Reinig de wielen en het gebied rondom de wielen.
<i>Veiligheidsfunctie defect</i>	Tijdelijk probleem met de elektronica of software van het product.	Start het product opnieuw op. Als het probleem zich blijft voordoen, dan vereist de melding actie door een bevoegde servicemonteur.
<i>Elektronisch probleem</i>		
<i>Lussensorprobleem, voor/achter</i>		
<i>Laadsysteem probleem</i>		
<i>Kantelsensorprobleem</i>		
<i>Tijdelijk probleem</i>		
<i>Tijdelijk accuprobleem</i>	Tijdelijk probleem met de accu of software van het product.	Start het product opnieuw op. Verwijder de accu en sluit hem weer aan. Als het probleem zich blijft voordoen, dan vereist de melding actie door een bevoegde servicemonteur.
<i>Accuprobleem</i>		

Melding	Oorzaak	Actie
<i>Laadstroom te hoog</i>	Verkeerde of defecte voedingseenheid.	Start het product opnieuw op. Als het probleem zich blijft voordoen, dan vereist de melding actie door een bevoegde servicemonteur.
<i>Verbindingsprobleem</i>	Potentieel probleem op de connectiviteitsprintplaat in het product.	Start het product opnieuw op. Als het probleem zich blijft voordoen, dan vereist de melding actie door een bevoegde servicemonteur.
<i>Verbindingsinstellingen hersteld</i>	De verbindinginstellingen zijn hersteld vanwege een storing.	Controleer de instellingen en wijzig ze waar nodig.
<i>Kwaliteit signaal slecht</i>	De connectiviteitsprintplaat in het product is ondersteboven geassembleerd of het product is gekanteld of ligt ondersteboven.	Controleer of het product niet ondersteboven ligt of gekanteld is. Als dit niet het geval is, dan vereist de melding actie door een bevoegde servicemonteur.

6.3 Informatiemeldingen

Hieronder vindt u een aantal informatiemeldingen die op het display van het product kunnen worden weergegeven. Neem contact op met de klantenservice van McCulloch als dezelfde melding vaak verschijnt.

Melding	Oorzaak	Actie
<i>Lage accuspanning</i>	Het product kan het laadstation niet vinden.	Controleer of het laadstation en de begeleidingsdraad zijn geïnstalleerd volgens de instructies. Zie <i>De geleidingsdraad installeren op pagina 20</i> .
	De begeleidingsdraad is gebroken of niet aangesloten.	Lokaliseer de plaats van de breuk en hef de fout op.
	De accu is versleten.	Vervang de accu. Zie <i>Accu op pagina 34</i> .
	De antenne van het laadstation is defect.	Controleer of het indicatielampje in het laadstation rood knippert. Zie <i>Indicatielampje in het laadstation op pagina 43</i> .
<i>Instellingen hersteld</i>	Bevestiging dat de functie <i>Reset alle gebruikersinstellingen</i> is uitgevoerd.	Dat is normaal. Geen actie nodig.
<i>Begeleiding niet gevonden</i>	De begeleidingsdraad is niet aangesloten op het laadstation.	Controleer of de connector van de geleidingsdraad correct is aangesloten op het laadstation. Zie <i>De geleidingsdraad installeren op pagina 20</i> .
	Breuk in de begeleidingsdraad.	Lokaliseer de plaats van de breuk. Vervang het beschadigde deel van de begeleidingsdraad met een nieuwe lusdraad en maak een las met behulp van een originele koppeling.
	De begeleidingsdraad is niet aangesloten op de begrenzingslus.	Controleer of de begeleidingsdraad correct is aangesloten op de begrenzingslus. Zie <i>De geleidingsdraad installeren op pagina 20</i> .
<i>Kalibratie geleiding mislukt</i>	Het product heeft de geleidingsdraad niet kunnen kalibreren.	Controleer of de geleidingsdraad volgens de instructies is aangebracht. Zie <i>Onderzoeken waar de geleidingsdraad moet worden gelegd op pagina 18</i> . Controleer ook of er voldoende afstand is aan de linkerkant van de begeleidingsdraad. Zie <i>Onderzoeken waar de geleidingsdraad moet worden gelegd op pagina 18</i> .
<i>Kalibratie begeleiding afgerond</i>	Het product heeft de geleidingsdraad met succes gekalibreerd.	Geen actie nodig.

6.4 Indicatielampje in het laadstation

Voor een volledig werkende installatie moet het indicatielampje in het laadstation constant groen branden of groen knipperen. Volg de foutopsporingsgids hieronder als er iets anders wordt weergegeven.

Op www.mcculloch.com vindt u nog meer hulp. Neem contact op met de klantenservice van McCulloch als u nog steeds hulp nodig hebt.

Licht	Oorzaak	Actie
<i>Constant groen licht</i>	Goede signalen	Geen actie nodig
<i>Groen knipperend licht</i>	De signalen zijn goed en de <i>ECO-modus</i> is geactiveerd.	Geen actie nodig. Voor meer informatie over de <i>ECO-modus</i> . Zie <i>ECO-modus op pagina 26</i> .
<i>Blauw knipperend licht</i>	De begrenziingslus is niet aangesloten op het laadstation.	Controleer of de aansluitklemmen van de begrenziingsdraad correct zijn aangesloten op het laadstation. Zie <i>De geleidingsdraad installeren op pagina 20</i> .
	Breuk in de begrenziingslus.	Lokaliseer de plaats van de breuk. Vervang het beschadigde deel van de lus met een nieuwe lusdraad en maak een las met behulp van een originele koppeling.
<i>Geel knipperend licht</i>	De begeleidingsdraad is niet aangesloten op het laadstation.	Controleer of de connector van de begeleidingsdraad correct is aangesloten op het laadstation. Zie <i>De geleidingsdraad installeren op pagina 20</i>
	Breuk in de begeleidingsdraad.	Lokaliseer de plaats van de breuk. Vervang het beschadigde deel van de begeleidingsdraad met een nieuwe lusdraad en maak een las met behulp van een originele koppeling.
<i>Rood knipperend licht</i>	Onderbreking in de antenne van het laadstation.	Neem contact op met de klantenservice van McCulloch.
<i>Constant rood licht</i>	Storing in de printplaat of onjuiste voeding in het laadstation. De storing moet worden verholpen door een erkende servicemonteur.	Neem contact op met de klantenservice van McCulloch.

6.5 Symptomen

Als uw product niet naar verwachting werkt, volgt u de onderstaande symptoomgids.

Kijk op www.mcculloch.com voor een FAQ (veelgestelde vragen) voor meer gedetailleerde antwoorden op een aantal standaardvragen. Neem contact op met klantenservice van McCulloch als u de oorzaak van de fout nog steeds niet kunt vinden.

Symptomen	Oorzaak	Actie
Het product heeft moeite met dokken.	De geleidingsdraad is niet in een rechte lijn gelegd en komt niet ver genoeg uit het laadstation.	Controleer of het laadstation is geïnstalleerd volgens de instructies in <i>Laadstation monteren op pagina 19</i> .
	De begeleidingsdraad is niet in de sleuf onder het laadstation gestoken.	Voor een goede werking is het van cruciaal belang dat de begeleidingsdraad perfect recht ligt en zich in de juiste positie onder het laadstation bevindt. Zorg er daarom voor dat de begeleidingsdraad altijd in de sleuf in het laadstation is gestoken. Zie <i>De geleidingsdraad installeren op pagina 20</i> .
	Het laadstation bevindt zich op een helling.	Plaats het laadstation op een volledig vlakke ondergrond. Zie <i>Onderzoeken waar het laadstation moet worden geplaatst op pagina 15</i> .
Het product werkt op het verkeerde tijdstip	De klok van het product moet worden ingesteld.	Stel de klok in. Zie <i>De datum en tijd instellen op pagina 26</i> .
	De start- en stoptijden voor het maaien zijn verkeerd.	Reset de start- en stoptijdingstelling voor maaien. Zie <i>De schema-instelling herstellen op pagina 23</i> .
Het product trilt.	Beschadigde messen leiden tot onbalans in het maaisysteem.	Controleer de messen en schroeven en vervang ze indien nodig. Zie <i>Messen vervangen op pagina 33</i> .
	Te veel messen in dezelfde positie leiden tot onbalans in het maaisysteem.	Controleer of er bij elke schroef slechts één mes is gemonteerd.
	Er worden verschillende (dikte) McCulloch-messen gebruikt.	Controleer of de messen van verschillende uitvoeringen zijn.
Het product rijdt, maar de maaischijf draait niet.	Het product zoekt naar het laadstation of rijdt naar het beginpunt.	Geen actie. De maaischijf draait niet als het product het laadstation zoekt.
Het product maait minder lang dan gewoonlijk tussen laadcycli.	Messchijf geblokkeerd door gras of ander vreemd voorwerp.	Verwijder en reinig de maaischijf. Zie <i>Product reinigen op pagina 32</i> .
	De accu is versleten.	Vervang de accu. Zie <i>Accu op pagina 34</i> .

Symptomen	Oorzaak	Actie
Zowel de maaitijd als de laadtijd is korter dan normaal.	De accu is versleten.	Vervang de accu. Zie <i>Accu op pagina 34</i> .
Het product staat urenlang geparkeerd in het laadstation.	Het product heeft een voorgeprogrammeerde stand-by-tijd die overeenkomt met de tabel voor rusttijden. Zie <i>Schema en Stand-by op pagina 30</i> .	Geen actie.
	De STOP -knop is ingedrukt.	Open de klep, voer de PIN-code in en bevestig met de OK -knop. Druk op de Start -knop en sluit vervolgens de klep.
Ongelijkmatige maairesultaten.	Het product werkt te weinig uren per dag.	Verleng de maaitijd. Zie <i>De schema-instelling berekenen op pagina 22</i> .
	Vanwege de vorm van het werkgebied moet <i>Gebied 1</i> worden gebruikt, zo-dat het product de weg naar alle afgelegen gebieden vindt.	Gebruik <i>Gebied 1</i> om het product naar een afgelegen gebied te sturen. Zie <i>Functie Tuindekking instellen op pagina 25</i> .
	De instelling <i>Hoe vaak?</i> is niet goed afgestemd op de indeling van het werkgebied.	Controleer of <i>Hoe vaak?</i> is ingesteld op de juiste waarde.
	Werkgebied te groot.	Probeer het werkgebied te verkleinen of de werktijd te verlengen. Zie <i>Het schema instellen op pagina 23</i> .
	Botte messen.	Vervang alle messen. Zie <i>Messen vervangen op pagina 33</i> .
	Lang gras ten opzichte van de ingestelde maaihoogte.	Verhoog de maaihoogte en stel hem later weer lager in.
	Grasophoping bij de maaischijf of rond de motoras.	Controleer of de maaischijf vrij en soepel draait. Als dat niet het geval is, schroeft u de maaischijf los en verwijderd u alle gras en vreemde voorwerpen. Zie <i>Product reinigen op pagina 32</i> .

6.6 Breuken in de lusdraad opsporen

Breuken in de lusdraad zijn meestal te wijten aan onbedoelde fysieke beschadigingen aan de draad, bijvoorbeeld bij het gebruik van een schop bij het tuinieren. In landen met nachtvorst kan de draad ook beschadigd raken door scherpe stenen die in de grond bewegen. Breuken in de draad kunnen ook worden veroorzaakt door overmatig strekken tijdens het installeren.

De kabelisolatie kan worden beschadigd wanneer het gras meteen na de installatie te kort wordt gemaaid. Beschadigingen aan de isolatie

zorgen soms pas weken of maanden later voor problemen. Om dit te voorkomen, moet u de eerste weken na het installeren altijd de maximale maaihoogte selecteren en de maaihoogte vervolgens elke tweede week een stap verlagen totdat de gewenste maaihoogte is bereikt.

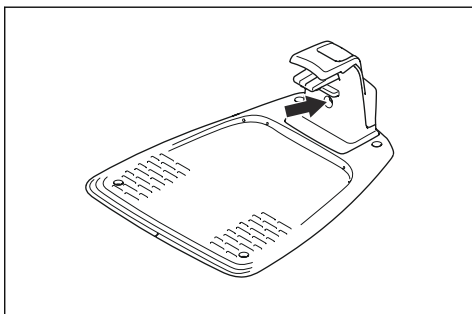
Een foutieve las in de lusdraad kan soms weken nadat de las werd gemaakt voor problemen zorgen. Een foutieve las kan onder meer worden veroorzaakt doordat de originele koppeling niet stevig genoeg werd samengedrukt met behulp van een tang of doordat een koppeling van een

mindere kwaliteit dan de originele koppeling werd gebruikt. Controleer eerst alle bij u bekende lassen voordat u verdergaat met de foutopsporing.

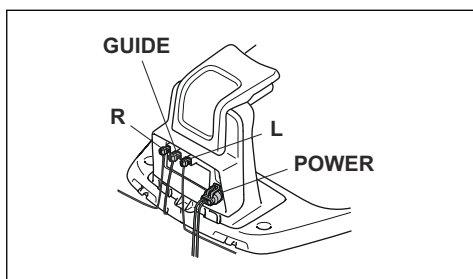
Een draadbreek kan worden opgespoord door de afstand van de lus waar de breek kan zijn opgetreden steeds te halveren, totdat er nog maar een kort stuk draad over is.

De volgende methode werkt niet wanneer de *ECO-modus* actief is. Zorg dat de *ECO-modus* eerst wordt uitgeschakeld. Zie *ECO-modus op pagina 26*.

1. Controleer of het indicatielampje in het laadstation blauw knippert, wat een breek in de begrenzingslus aangeeft. Zie *Indicatielampje in het laadstation op pagina 43*.



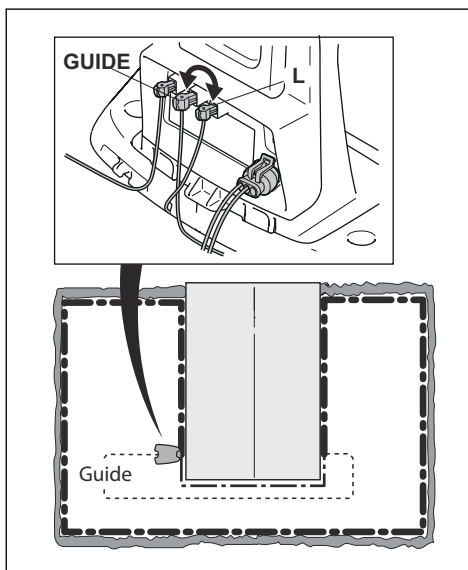
2. Controleer of de aansluitingen van de begrenzingsdraad naar het laadstation correct zijn aangesloten en niet zijn beschadigd. Controleer of het indicatielampje in het laadstation nog steeds blauw knippert.



3. Verwissel de aansluitingen van de begeleidingsdraad en de begrenzingsdraad in het laadstation.

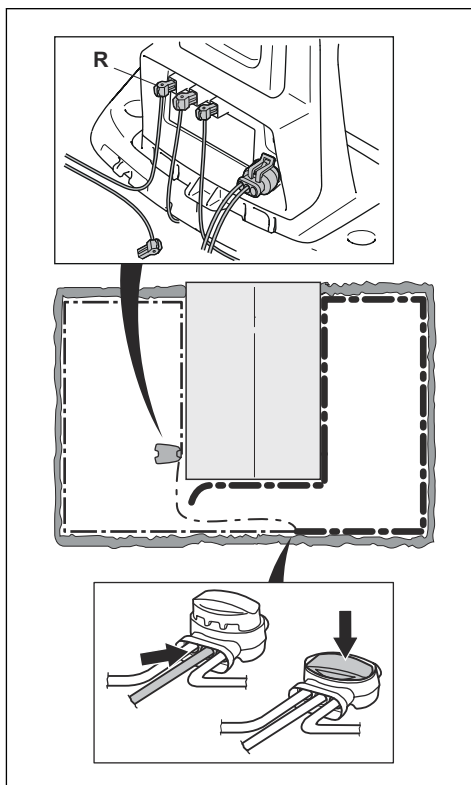
Begin door aansluiting L en GUIDE te verwisselen.

Als het indicatielampje constant groen brandt, bevindt de breek zich ergens in de begrenzingsdraad tussen L en het punt waar de begeleidingsdraad is aangesloten op de begrenzingsdraad (dikke zwarte lijn op de afbeelding).

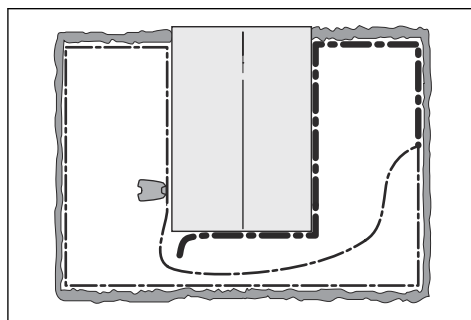


Om de storing te verhelpen hebt u begrenzingsdraad, connectoren en koppelingen nodig:

- a) Als de vermoedelijk defecte begrenzingsdraad kort is, dan kunt u het gemakkelijkst de hele begrenzingsdraad vervangen tussen L en het punt waar de begeleidingsdraad is aangesloten op de begrenzingsdraad (dikke zwarte lijn).
- b) Als de vermoedelijk defecte begrenzingsdraad lang is (dikke zwarte lijn), ga dan als volgt te werk: Zet L en GUIDE terug in hun oorspronkelijke posities. Koppel daarna R los. Sluit een nieuwe lusdraad aan op R. Sluit het andere uiteinde van de nieuwe lusdraad aan op een punt in het midden van het vermoedelijk defecte deel van de draad.

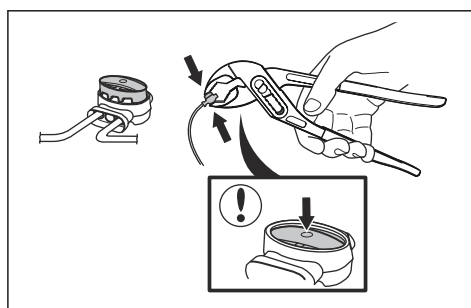


Als het indicatielampje nu groen is, bevindt de breuk zich ergens in de draad tussen het losgekoppelde uiteinde en het punt waar de nieuwe draad is aangesloten (dikke zwarte lijn hieronder). Verplaats de aansluiting voor de nieuwe draad in dat geval dichterbij het losgekoppelde uiteinde (groveweg in het midden van het verdachte draaddeel) en controleer opnieuw of het indicatielampje groen is.



Ga zo verder totdat er nog een heel kort stuk draad over is, wat het verschil betekent tussen een constant groen licht en een knipperend blauw licht. Volg vervolgens de instructies in stap 5 hieronder.

4. Als het indicatielampje in stap 3 hierboven blauw blijft knipperen: Zet L en GUIDE terug in hun oorspronkelijke posities. Wissel vervolgens R en GUIDE. Als het indicatielampje nu continu groen brandt koppel dan L los en sluit een nieuwe begrenzingsdraad aan op L. Sluit het andere uiteinde van de nieuwe draad aan op een punt in het midden van het vermoedelijk defecte deel van de draad. Volg dezelfde procedure als bij 3a) en 3 b) hierboven.
5. Wanneer de breuk is gevonden, moet het beschadigde deel worden vervangen door een nieuw stuk draad. Gebruik altijd originele koppelingen.



7 Vervoer, opslag en verwerking

7.1 Transport

De meegeleverde Li-ion-accu's voldoen aan de wettelijke vereisten voor gevaarlijke goederen.

- Neem alle van toepassing zijnde nationale voorschriften in acht.
- Neem de bijzondere voorschriften op de verpakking en labels voor commercieel transport in acht. Dit geldt ook voor derden en expediteurs.

7.2 Opslag

- Laad het product volledig op. Zie *De accu opladen op pagina 31*.
- Koppel het product los met de **AAN/UIT**-knop. Zie *De AAN/UIT-knop op pagina 28*.
- Reinig het product. Zie *Product reinigen op pagina 32*.
- Bewaar het product in een droge, vorstvrije ruimte.
- Laat het product met alle wielen op een vlakke ondergrond staan tijdens opslag, of gebruik een wandhanger van McCulloch.
- Als u het laadstation binnen zet, koppelt u de voeding en alle connectoren los van het laadstation. Plaats het uiteinde van elke connectordraad in een bak met vet.

Let op: Als u het laadstation buiten zet, koppelt u de voeding en de connectoren niet los.

7.3 Afvoeren

- Neem de plaatselijk geldende wet- en regelgeving voor recycling in acht.
- Raadpleeg *Accu vervangen op pagina 34* voor vragen over het verwijderen van de accu.

8 Technische gegevens

8.1 Technische gegevens

Gegevens	ROB S400 ROB S500 ROB S600
Afmetingen	
Lengte, cm	55
Breedte, cm	38
Hoogte, cm	23
Gewicht, kg	7,3
Elektrisch systeem	
ROB S400 ROB S500 ROB S600	
Accu, lithium-ion 18 V/2,1 Ah art.nr.	584 85 28-01, 584 85 28-02
Accu, lithium-ion 18 V/2,0 Ah art.nr.	590 21 42-02
Accu, lithium-ion 18,25 V/2,0 Ah art.nr.	590 21 42-03
Voeding, V/28 V DC	100-240
Lengte laagspanningskabel, m	5
Gemiddeld energieverbruik bij maximaal gebruik	5 kWh/maand in een werkgebied van 500 m ²
Laadstroom, A DC	1,3
Gemiddelde maaitijd, min	65
Gemiddelde laadtijd, min	60
Antenne begrenzingsdraad	
ROB S400 ROB S500 ROB S600	
Bedrijfsfrequentieband, Hz	300-80000
Max. radiofrequentievermogen, mW op 60 m ¹	<25

¹ Maximaal actief uitgangsvermogen naar antennes in de frequentieband waarop de radioapparatuur is ingesteld.

Geluidsemissie gemeten in de omgeving als geluidsvermogen²	ROB S400 ROB S500 ROB S600
Gemeten geluidsvermogensniveau, dB (A)	56
Onzekerheidsmarge geluidsemissies K_{WA} , dB (A)	2
Gegarandeerd geluidsvermogensniveau, dB (A)	57
Geluidsdrumniveau bij het oor van de gebruiker, dB (A) ³	45

De geluidsemissiedeclaraties zijn conform EN 50636-2-107:2015

Maaien	ROB S400 ROB S500 ROB S600
Maaisysteem	3 scharnierende messen
Toerental maaimotor, t/min	2500
Energieverbruik tijdens maaien, W +/- 20%	20
Maaihogte, cm	2-5
Maaibreedte, cm	16
Smalst mogelijke doorgang, cm	60
Maximale helling voor maaigebied, %	35
Maximale helling voor begrenzingsdraad, %	10
Maximale lengte begrenzingsdraad, m	300
Maximale lengte geleidingslus, m	150

IP-classificatie	ROB S400 ROB S500 ROB S600
Product	IPX5
Laadstation	IPX5
Voeding	IPX4

² Geluidsemissie naar de omgeving gemeten als geluidsvermogen (L_{WA}) volgens EG-richtlijn 2000/14/EG. Het gewaarborgde geluidsvermogensniveau omvat productieveerschillen en afwijking van de testcode met 1-3 dB (A).

³ Onzekerheidsmarge geluidsdrumniveau K_{pA} 2-4 dB (A)

Bluetooth®	ROB S400 ROB S500 ROB S600
Bedrijfsfrequentieband, MHz	2400 - 2484
Maximaal uitgezonden vermogen, dBm	8

Husqvarna AB staat niet garant voor volledige compatibiliteit tussen het product en andere typen draadloze systemen, zoals afstandsbedieningen, radiozenders, ringleidingen, ondergrondse elektrische afasteringen of dergelijke.

De producten zijn geproduceerd in Engeland of Tsjechië. Zie de informatie op het productplaatje. Zie *Inleiding op pagina 3*.

9 Garantie

9.1 Garantiebepalingen

McCulloch garandeert de werking van dit product gedurende een periode van twee jaar (vanaf de aankoopdatum). De garantie dekt ernstige materiaal- of productiefouten. Binnen de garantieperiode zullen wij kosteloos het product vervangen of repareren, indien aan de volgende voorwaarden is voldaan:

- Het product en het laadstation mogen uitsluitend worden gebruikt overeenkomstig de instructies in deze bedieningshandleiding. Deze fabrieksgarantie heeft geen invloed op aanspraken op garantie van dealers/verkopers.
- Eindgebruikers of onbevoegde derden mogen geen pogingen doen om het product te repareren.

Voorbeelden van defecten die niet onder de garantie vallen:

- Schade veroorzaakt door binnendringen van water als gevolg van gebruik van een hogedrukreiniger, of het in water onderdompelen, bijvoorbeeld wanneer door hevige regen waterplassen zijn ontstaan.
- Schade veroorzaakt door blikseminslag.
- Schade veroorzaakt door onjuiste accu-opslag of onjuist gebruik van de accu.
- Schade veroorzaakt door het gebruik van een andere accu dan een originele accu van McCulloch.
- Schade die wordt veroorzaakt door het gebruik van andere onderdelen dan originele reserveonderdelen en accessoires van McCulloch; denk hierbij aan zaken als messen en installatiemateriaal.
- Schade aan de lusdraad.
- Schade die wordt veroorzaakt door wijzigingen die niet zijn toegestaan of geknoei met het product of de voeding ervan.

De messen en wielen worden beschouwd als verbruiksartikelen en vallen niet onder de garantie.

Als uw McCulloch-product een defect vertoont, neem dan contact op met de klantenservice van McCulloch voor verdere instructies. Zorg ervoor

dat u het betalingsbewijs en het serienummer van het product bij de hand hebt wanneer u contact opneemt met de klantenservice van McCulloch.

10 EG verklaring van overeenstemming

10.1 EG verklaring van overeenstemming

Husqvarna AB, SE-561 82 Huskvarna, Zweden, tel.: +46-36-146500, verklaart dat de robotmaaiers **ROB S400**, **ROB S500** en **ROB S600** met serienummers vanaf 2018 week 48 (het jaartal staat duidelijk op het productplaatje vermeld, gevolgd door het serienummer) voldoen aan de eisen die in de RICHTLIJNEN VAN DE RAAD zijn opgenomen:

- Richtlijn "betreffende machines" **2006/42/EG**.
 - Bijzondere eisen voor elektrisch aangedreven robotmaaiers met accu **EN 50636-2-107: 2015**
 - Elektromagnetische velden **EN 62233: 2008**.
- Richtlijn "beperking van het gebruik van bepaalde gevaarlijke stoffen" **2011/65/EU**.
 - De volgende norm wordt toegepast: **EN 50581:2012**
- Richtlijn "betreffende de geluidsemmissie door materieel voor gebruik buitenshuis" **2000/14/EG**. Raadpleeg *Technische gegevens op pagina 49* voor informatie over de geluidsemmissie en de maaibreedte.

De aangemelde instantie 0404, RISE SMP Svensk Maskinprovning AB, Box 7035, SE-750 07 Uppsala, Sweden heeft een rapport opgesteld inzake een beoordeling van de overeenstemming met bijlage VI van Richtlijn 2000/14/EG van de Raad van 8 mei 2000 betreffende "de geluidsemmissie door materieel voor gebruik buitenshuis".

- Richtlijn "betreffende radioapparatuur" **2014/53/EU**. De volgende normen zijn van toepassing:
 - **ETSI EN 303 447** conceptversie V1.1.1
 - **ETSI EN 300 328** v2.2.0
- Elektromagnetische compatibiliteit:
 - **ETSI EN 301 489-1** conceptversie v2.2.0
 - **ETSI EN 301 489-17** conceptversie v3.2.0



Huskvarna 2018-11-01

Lars Roos

Global R&D Director, Electric category

(Geautoriseerde vertegenwoordiger voor Husqvarna AB en verantwoordelijk voor de technische documentatie.)



Copyright © 2019 Husqvarna AB. Alle rechten voorbehouden.

McCulloch en andere productnamen en namen van functies zijn handelsmerken van de Husqvarna Group.
Alle vermelde afmetingen zijn bij benadering.

www.mcculloch.com

Originele instructies

1140737-36



2019-01-23