



Manuale dell'operatore ROB S400, ROB S500, ROB S600

Prima di usare la macchina, leggere attentamente il manuale dell'operatore e accertarsi di averne compreso il contenuto.



IT, Italiano

Sommario

1	Introduzione	
1.1	Introduzione.....	3
1.2	Illustrazione del prodotto.....	4
1.3	Simboli riportati sul prodotto.....	5
1.4	Simboli mostrati sul display.....	5
1.5	Simboli sulla batteria.....	6
1.6	Panoramica della struttura dei menu.....	7
1.7	Display.....	7
1.8	Tastiera.....	8
2	Sicurezza	
2.1	Definizioni di sicurezza.....	9
2.2	Istruzioni di sicurezza generali.....	9
2.3	Istruzioni di sicurezza per il funzionamento.....	11
3	Installazione	
3.1	Introduzione - Installazione.....	15
3.2	Prima dell'installazione dei fili.....	15
3.3	Prima dell'installazione del prodotto.....	15
3.4	Installazione del prodotto.....	19
3.5	Collocazione il filo in posizione mediante puntelli.....	21
3.6	Interramento del cavo perimetrale o del cavo guida.....	21
3.7	Modificare la posizione del cavo perimetrale o del cavo guida.....	21
3.8	Allungamento del cavo perimetrale o del cavo guida.....	21
3.9	Dopo l'installazione del prodotto.....	21
3.10	Esecuzione delle impostazioni del prodotto.....	22
4	Funzionamento	
4.1	Il pulsante ON/OFF.....	28
4.2	Avviamento del prodotto.....	28
4.3	Modalità operative.....	28
4.4	Modalità di parcheggio.....	29
4.5	Stop.....	29
4.6	Spegnere.....	29
4.7	Programma e Standby.....	30
4.8	Ricarica della batteria.....	31
4.9	Regolare l'altezza di taglio.....	31
5	Manutenzione	
5.1	Introduzione - Manutenzione.....	32
5.2	Pulire il prodotto.....	32
5.3	Sostituzione delle lame.....	33
5.4	Aggiornamento software.....	34
5.5	Batteria.....	34
5.6	Manutenzione invernale.....	35
6	Anomalie di funzionamento	
6.1	Introduzione - Ricerca guasti.....	36
6.2	Messaggi di errore.....	37
6.3	Messaggi informativi.....	42
6.4	Spia della stazione di ricarica.....	43
6.5	Sintomi.....	44
6.6	Ricerca interruzioni nel cavo.....	45
7	Trasporto, stoccaggio e smaltimento	
7.1	Trasporto.....	48
7.2	Rimessaggio.....	48
7.3	Smaltimento.....	48
8	Dati tecnici	
8.1	Dati tecnici.....	49
9	Garanzia	
9.1	Termini di garanzia.....	52
10	Dichiarazione di conformità CE	
10.1	Dichiarazione di conformità CE.....	53

1 Introduzione

1.1 Introduzione

Numero di serie:
Codice PIN:
Codice di registrazione prodotto:

Il numero di serie si trova sulla targhetta dati di funzionamento del prodotto e sulla confezione del prodotto.

- Utilizzare il numero di serie per registrare il prodotto sul sito Web www.mcculloch.com.

1.1.1 Supporto

Per assistenza sul prodotto McCulloch, contattare il centro di assistenza.

1.1.2 Descrizione del prodotto

Nota: McCulloch aggiorna regolarmente l'aspetto e il funzionamento dei prodotti. Vedere *Supporto alla pagina 3*.

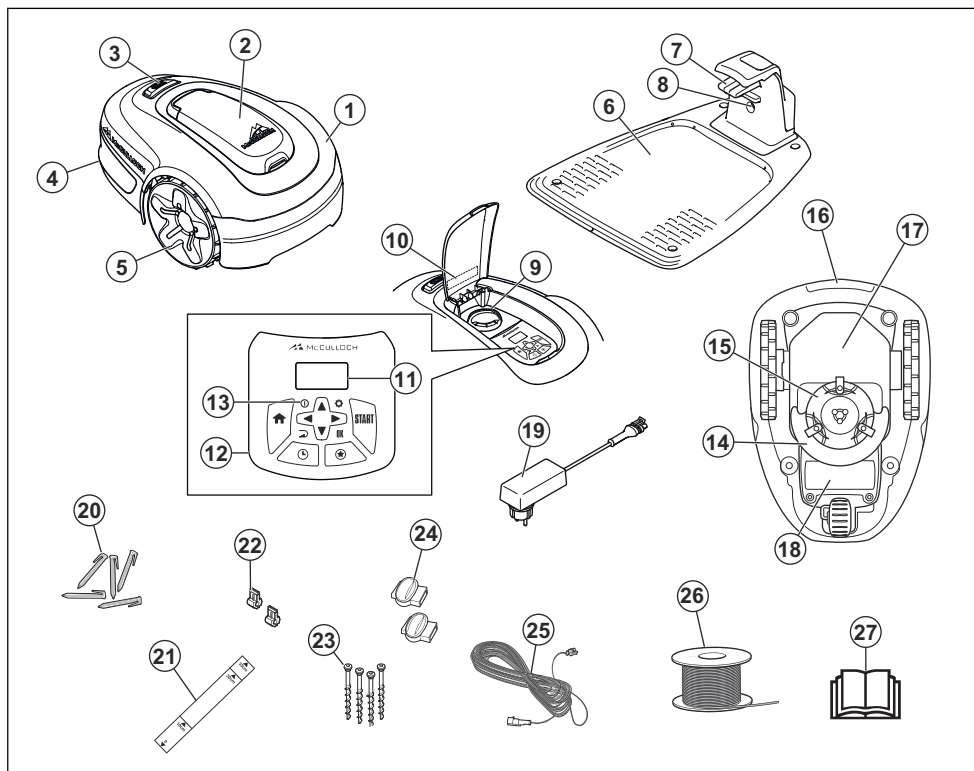
taglia l'erba automaticamente. Non è necessario raccogliere l'erba.

L'operatore seleziona le impostazioni di funzionamento mediante i tasti sulla tastiera. Il display mostra le impostazioni di funzionamento selezionate e selezionabili e la modalità di funzionamento del prodotto.

Il cavo perimetrale e il cavo guida controllano il movimento del prodotto all'interno dell'area di lavoro.

Il prodotto è un robot tagliaerba. Il prodotto dispone di una fonte di alimentazione a batteria e

1.2 Illustrazione del prodotto



I numeri in figura rappresentano:

- | | |
|---|---|
| 1. Scocca | 15. Disco lame |
| 2. Portello per display e tastiera | 16. Impugnatura |
| 3. Pulsante di arresto | 17. Scatola telaio con elettronica, batteria e motori |
| 4. Ruota posteriore | 18. Sportello del vano batterie |
| 5. Ruote anteriori | 19. Alimentatore (l'aspetto dell'alimentatore può essere diverso a seconda del mercato) |
| 6. Stazione di ricarica | 20. Picchetti |
| 7. Lamelle di contatto | 21. Astina di misurazione per facilitare l'installazione del cavo perimetrale (l'astina di misurazione è separata dalla confezione) |
| 8. LED per il controllo del funzionamento della stazione di ricarica, del cavo perimetrale e del cavo guida | 22. Giunti per cavo |
| 9. Regolazione dell'altezza di taglio | 23. Viti per il fissaggio della stazione di ricarica |
| 10. Targhetta dati di funzionamento | 24. Connettore per cavo perimetrale |
| 11. Display | 25. Cavo a bassa tensione |
| 12. Tastiera | 26. Matassa per cavo perimetrale e cavo guida |
| 13. Pulsante ON/OFF | 27. Manuale operatore e Guida rapida |
| 14. Apparato di taglio | |

1.3 Simboli riportati sul prodotto

Questi simboli sono riportati sul prodotto. Osservarli attentamente.



AVVERTENZA: leggere le istruzioni d'uso prima di avviare il prodotto.



AVVERTENZA: Azionare il dispositivo inibitore prima di lavorare o sollevare il prodotto.

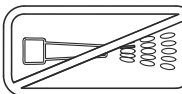
Il prodotto può essere avviato solo se il pulsante **ON/OFF** viene premuto e la spia è accesa. Inoltre, è necessario immettere il codice PIN corretto. Prima di effettuare ispezioni o eseguire la manutenzione, spegnere il dispositivo e verificare che la spia luminosa del pulsante **ON/OFF** non sia accesa.



AVVERTENZA: Mantenere una distanza di sicurezza dal prodotto quando è in funzione. Tenere mani e piedi lontani dalle lame rotanti.



AVVERTENZA: Non salire sul prodotto. Non avvicinare mai le mani o i piedi al prodotto o al di sotto di esso.



Non utilizzare un dispositivo di lavaggio ad alta pressione.



Il presente prodotto è conforme alle vigenti direttive CE.



Emissioni di rumore nell'ambiente circostante. Le emissioni del prodotto sono riportate nel capitolo *Dati tecnici alla pagina 49* e sulla targhetta dati di funzionamento.



Non è consentito smaltire questo prodotto come normale rifiuto domestico. Accertarsi che il prodotto sia riciclato nel rispetto dei requisiti di legge locali.



Il cavo a bassa tensione non deve essere accorciato o allungato o giuntato.

Non utilizzare un trimmer vicino al cavo a bassa tensione. Prestare la massima attenzione durante il taglio di bordi dove sono posizionati cavi.

1.4 Simboli mostrati sul display



La funzione Programma controlla quando il prodotto taglia il prato.



Nella funzione Impostazioni sono collocate le impostazioni generali per i prodotti.



Il prodotto non taglia l'erba a causa della funzione Programma.



Il prodotto esclude la funzione Programma.



L'indicatore dello stato della batteria mostra il livello di carica della batteria. Quando il prodotto si carica il simbolo lampeggia.



Il prodotto viene collocato nella stazione di ricarica, ma non carica la batteria.



Il prodotto è impostato in modalità ECO.

1.5 Simboli sulla batteria



Leggere le istruzioni dell'utente.

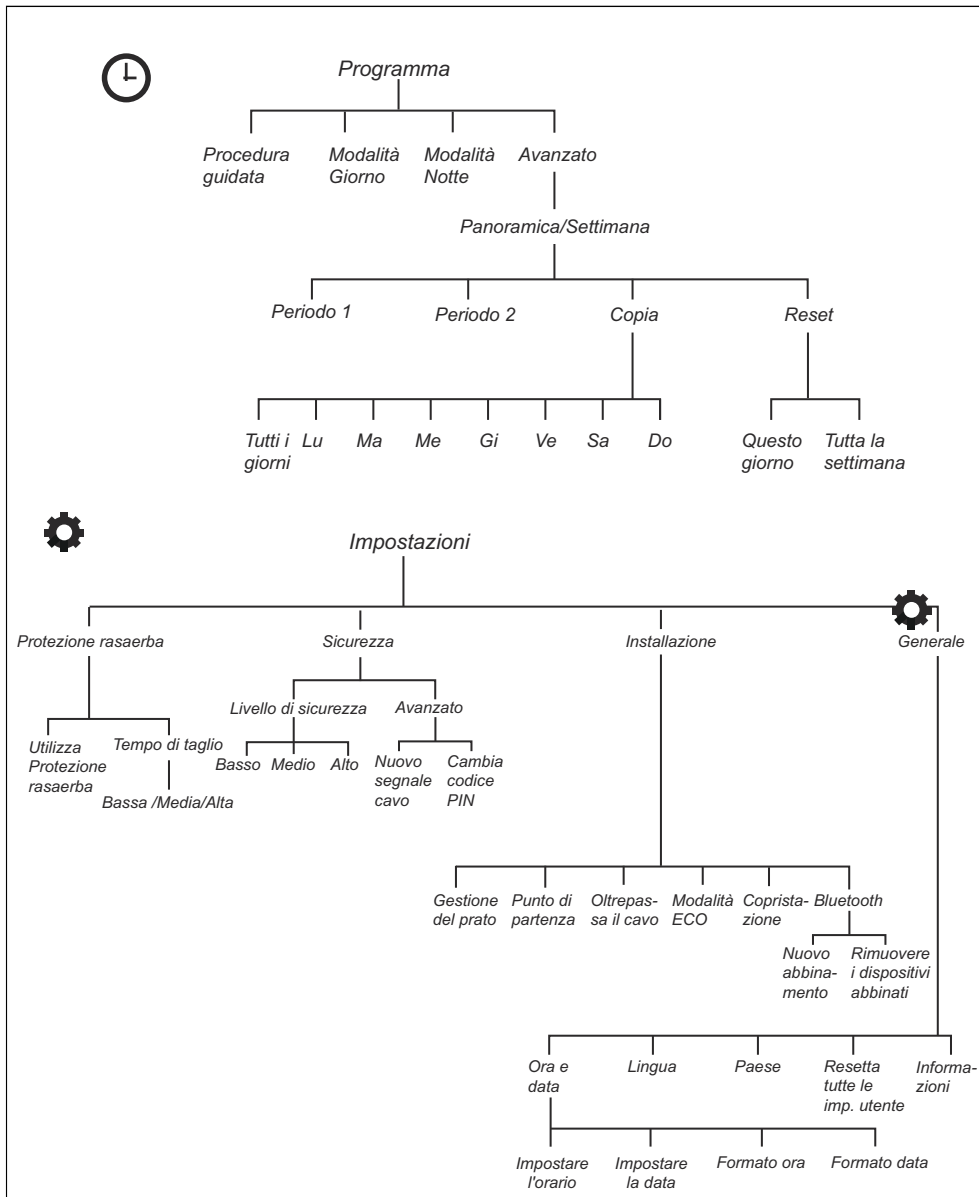


Non gettare la batteria nel fuoco e non esporla a una fonte di calore.



Non immergere la batteria in acqua.

1.6 Panoramica della struttura dei menu



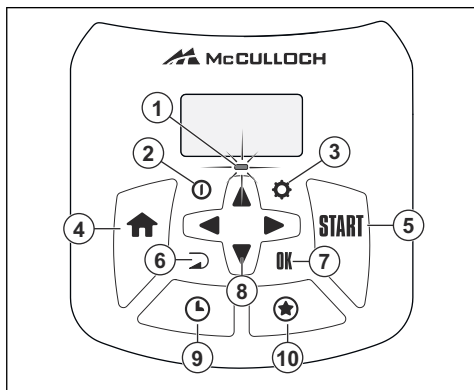
1.7 Display

Il display sul prodotto visualizza le informazioni e le impostazioni del prodotto stesso.

Per accedere al display, premere il pulsante **STOP**.

1.8 Tastiera

La tastiera è formata da 6 gruppi di pulsanti:



1. La spia di indicazione sul tastierino è un importante indicatore di stato. Vedere *La spia alla pagina 28*.
2. Il pulsante **ON/OFF** viene utilizzato per **accendere e spegnere** il prodotto.
3. Il pulsante **Impostazioni** consente di accedere al menu principale.
4. Il pulsante **Home** viene utilizzato per selezionare le modalità di parcheggio: *Home & Stay* e *Home & Wait*.
5. Il pulsante **Start** viene utilizzato per avviare il funzionamento del prodotto. Il pulsante **OK** viene utilizzato per confermare le impostazioni scelte dai menu.
6. Il pulsante **Indietro** viene utilizzato quando si torna verso l'alto negli elenchi del menu.
7. Il pulsante **OK** viene utilizzato per confermare le impostazioni scelte dai menu.
8. I **tasti freccia** vengono utilizzati per navigare nel menu. I **tasti freccia su/giù** sono utilizzati anche per immettere le cifre, ad esempio, il codice PIN, l'ora e la data.
9. Il pulsante **Programma** consente di accedere al menu del programma.
10. Il pulsante **STELLA** viene utilizzato per selezionare le modalità operative: *2° area*, *Interruzione alimentazione* e *Taglio spot*.

2 Sicurezza

2.1 Definizioni di sicurezza

Le avvertenze, le precauzioni e le note sono utilizzate per evidenziare le parti importanti del manuale.



AVVERTENZA: Utilizzato se è presente un rischio di lesioni o morte dell'operatore o di passanti nel caso in cui le istruzioni del manuale non vengano rispettate.



ATTENZIONE: Utilizzato se è presente un rischio di danni al prodotto, ad altri materiali oppure alla zona adiacente nel caso in cui le

istruzioni del manuale non vengano rispettate.

Nota: Utilizzato per fornire ulteriori informazioni necessarie in una determinata situazione.

2.2 Istruzioni di sicurezza generali

Per facilitare la consultazione, nel manuale operatore vengono adottate le convenzioni tipografiche seguenti:

- Il testo in *corsivo* indica messaggi riportati sul display del prodotto o rimanda a un'altra sezione del manuale operatore.
- Le parole in **grassetto** si riferiscono ai pulsanti presenti sulla tastiera del prodotto.
- Il testo in *MAIUSCOLO* e in *corsivo* fa riferimento alle diverse modalità di funzionamento disponibili sul prodotto.

2.2.1 IMPORTANTE. LEGGERE ATTENTAMENTE PRIMA DELL'USO. CONSERVARE COME RIFERIMENTO FUTURO

L'operatore è responsabile per eventuali incidenti o pericoli causati ad altre persone o ai loro beni.

Questo apparecchio non è destinato all'utilizzo da parte di persone (bambini inclusi) con ridotte capacità fisiche, sensoriali o mentali (che potrebbero compromettere un uso sicuro del prodotto), oppure con mancanza di esperienza e conoscenza, a meno che non siano controllate o siano state istruite durante l'utilizzo da una persona responsabile della loro sicurezza.

L'apparecchio può essere utilizzato da bambini di almeno 8 anni e da persone con capacità fisiche, sensoriali o mentali ridotte o che non abbiano esperienza o conoscenze previe, a patto che abbiano ricevuto assistenza o istruzioni per l'uso dell'apparecchio in modo sicuro e purché ne comprendano i rischi. Alcune normative locali possono limitare l'età dell'operatore. La pulizia e la manutenzione non devono essere eseguite da bambini senza la supervisione di adulti.

Non collegare mai l'alimentatore a una presa di corrente se la spina o il cavo sono danneggiati. I cavi danneggiati o usurati aumentano il rischio di scosse elettriche.

Caricare la batteria solo nella stazione di ricarica in dotazione. L'utilizzo errato può causare scosse elettriche, surriscaldamento o perdite di liquido corrosivo dalla batteria. In caso di perdite di elettroliti, sciacquare immediatamente con acqua/agente neutralizzante. Consultare un medico se l'elettrolita entra a contatto con gli occhi.

utilizzare solo le batterie originali consigliate dal produttore. La sicurezza del prodotto non può essere garantita con batterie non originali. Non utilizzare batterie non ricaricabili.

L'apparecchio deve essere scollegato dalla rete di alimentazione durante la rimozione della batteria.



AVVERTENZA: il prodotto può essere pericoloso se utilizzato in modo inappropriato.



AVVERTENZA: non utilizzare il prodotto in prossimità di persone (specialmente bambini) o animali.

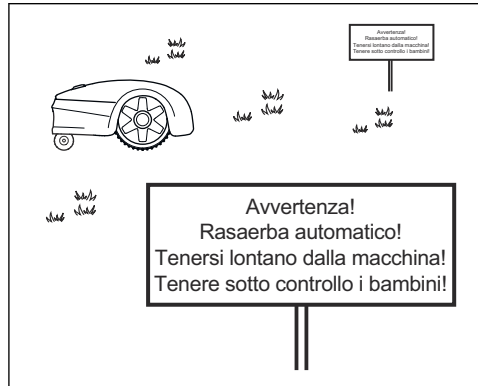


AVVERTENZA: Tenere mani e piedi lontani dalle lame rotanti. A motore acceso, non avvicinare mai le mani o i piedi al prodotto o sotto di esso.

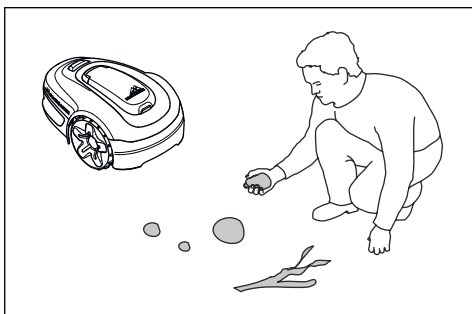
2.3 Istruzioni di sicurezza per il funzionamento

2.3.1 Utilizzo

- Questo prodotto è stato progettato per falciare l'erba su superfici aperte e su zone piane. Può essere utilizzato solo con le apparecchiature raccomandate dal produttore. Qualsiasi altro tipo di utilizzo è da considerarsi improprio. Attenersi scrupolosamente alle istruzioni del produttore relative a funzionamento e manutenzione.
- I segnali di avvertenza devono essere collocati intorno all'area di lavoro se il prodotto viene utilizzato nelle aree pubbliche. La segnaletica dovrà avere il seguente testo: **Avvertenza! Rasaerba automatico! Tenere i bambini lontani dalla macchina! Tenete sotto controllo i bambini!**



- Utilizzare la modalità operativa *Parcheggio* o spegnere il prodotto se persone, in particolar modo bambini, o animali si trovano nell'area di lavoro. Si consiglia di programmare il prodotto per l'uso durante gli orari nei quali nell'area non vengono svolte attività, ad esempio di notte. Vedere *Impostazione del programma alla pagina 23*. Tenere presente che alcune specie, ad es. i ricci, sono attive di notte. Potenzialmente questi possono essere danneggiati dal prodotto.
- Il prodotto può essere utilizzato, sottoposto a manutenzione e riparato solo da persone che abbiano totale dimestichezza con le sue specifiche caratteristiche e norme di sicurezza. Prima di usare il prodotto, leggere attentamente il Manuale dell'operatore e accertarsi di averne compreso il contenuto.
- Non è consentito modificare il design originale del prodotto. Tutte le modifiche sono a rischio e pericolo dell'utente.
- Controllare che non siano presenti pietre, rami, attrezzi, giocattoli o altri oggetti sul prato che possano danneggiare le lame. Eventuali oggetti sul prato possono anche essere la causa che il prodotto rimanga bloccato. Potrebbe essere necessario un intervento per rimuovere l'oggetto prima che il prodotto possa continuare la falciatura. Spegnerne sempre il prodotto utilizzando il pulsante **ON/OFF** prima di eliminare l'ostruzione.



- Avviare il prodotto attenendosi alle istruzioni. Quando il prodotto è acceso, accertarsi di tenere mani e piedi lontani dalle lame in rotazione. Non mettere mai mani o piedi sotto il prodotto.
- Non toccare le parti pericolose in movimento, come ad esempio il disco lame, se non sono completamente arrestate.
- Non sollevare mai il prodotto né spostarlo in giro quando è acceso.
- Non consentire l'utilizzo del prodotto a persone che non ne conoscono il funzionamento e il comportamento.
- Non consentire mai che il prodotto possa collidere con persone o animali. Se una persona o un animale si trova sul percorso del prodotto, fermarlo immediatamente. Vedere *Stop alla pagina 29*.
- Non collocare alcun oggetto sul prodotto o sulla relativa stazione di ricarica.
- In caso di guasto della protezione, del disco lame o della scossa, non consentire l'utilizzo del prodotto. Inoltre, non utilizzarlo in caso di lame, viti, dadi o cavi difettosi. Non collegare mai un cavo danneggiato o toccare un cavo danneggiato prima che venga scollegato dall'alimentazione.
- Non utilizzare il prodotto se il pulsante **ON/OFF** non funziona.
- Spegnerne sempre il prodotto utilizzando il pulsante **ON/OFF** quando il prodotto non viene utilizzato. Il prodotto si avvia solo quando il pulsante **ON/OFF** è acceso ed è stato immesso il codice PIN corretto.
- MCCULLOCH non garantisce la completa compatibilità tra il prodotto e altri tipi di sistemi wireless, quali telecomandi, trasmettitori radio, apparecchi acustici, recinti elettrici interrati per animali o simili.

- Oggetti metallici nel terreno (ad esempio cemento armato o reti contro le talpe) possono comportare un arresto. Gli oggetti metallici possono generare interferenze di segnale, con conseguente arresto.
- Il funzionamento e la temperatura di immagazzinamento è 0-50 °C / 32-122 °F. L'intervallo di temperatura per la carica è 0-45 °C / 32-113 °F. Temperature troppo elevate potrebbero causare danni al prodotto.

2.3.2 Sicurezza batterie



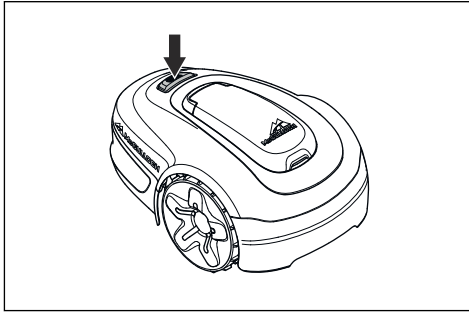
AVVERTENZA: Le batterie agli ioni di litio possono esplodere o causare incendi se smontate, esposte all'acqua, fuoco o a temperature elevate o in caso di cortocircuito. Maneggiare attentamente la batteria, non smontarle, aprirla ed evitare qualsiasi tipo di sollecitazione elettrica o meccanica impropria. Evitare di conservare la batteria alla luce diretta del sole.

Per ulteriori informazioni sulla batteria, consultare *Batteria alla pagina 34*

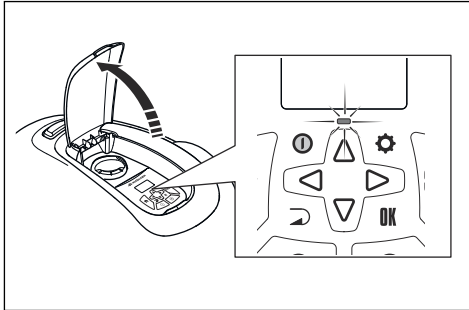
2.3.3 Come sollevare e spostare il prodotto

Per spostarlo in modo sicuro fuori o all'interno dell'area di lavoro, procedere come segue:

1. Premere il pulsante **STOP** per arrestare il prodotto. Se la sicurezza è impostata sul livello alto, (fare riferimento a *Impostazione del livello di sicurezza alla pagina 24*) è necessario immettere il codice PIN. Il codice PIN è composto da quattro cifre e viene selezionato al primo avviamento del prodotto. Vedere *Esecuzione delle impostazioni di base alla pagina 21*.



2. Premere il pulsante **ON/OFF** e accertarsi che il prodotto sia spento. Controllare che la spia di segnalazione non sia accesa. Questo significa che il prodotto è disattivato. Vedere *La spia alla pagina 28*.



3. Trasportare il prodotto dalla maniglia con il disco delle lame lontano dal corpo.



AVVERTENZA: Il prodotto deve essere spento prima di essere sollevato. Quando la spia sul tastierino non è accesa, il prodotto è disattivato.

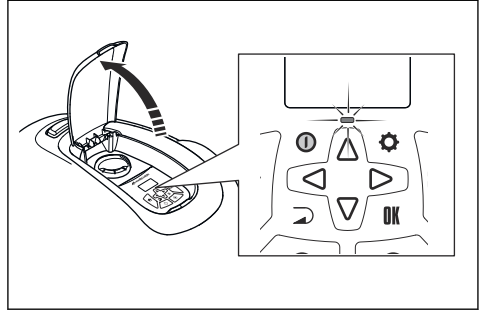


ATTENZIONE: Non sollevare il prodotto quando è parcheggiato nella stazione di ricarica. Questo può danneggiare la stazione di ricarica e/o il prodotto. Premere **STOP** ed estrarre il prodotto dalla stazione di ricarica prima di sollevarlo.

2.3.4 Manutenzione



AVVERTENZA: Il prodotto deve essere spento prima di eseguire qualsiasi intervento di manutenzione. Quando la spia sul tastierino non è accesa, il prodotto è disattivato.



ATTENZIONE: Per la pulizia del prodotto, non utilizzare mai dispositivi di lavaggio ad alta pressione. Non utilizzare mai solventi per la pulizia.

Controllare ogni settimana il prodotto e sostituire le parti danneggiate o usurate. Vedere *Manutenzione alla pagina 32*.

2.3.5 In caso di temporale

Per ridurre il rischio di danni ai componenti elettrici del prodotto e della stazione di ricarica, si consiglia di scollegare tutte le connessioni alla stazione di ricarica (alimentazione, cavo perimetrale e cavi guida) in caso di rischio di temporali.

1. Contrassegnare i cavi per semplificare la riconnessione. I collegamenti delle stazioni di ricarica sono contrassegnati con R, L e GUIDE.

2. Scollegare tutti i cavi collegati e l'alimentatore.
3. Collegare tutti i cavi e l'alimentatore se non vi è più alcun rischio di temporale. È importante che ogni cavo sia collegato al posto giusto.

3 Installazione

3.1 Introduzione - Installazione



AVVERTENZA: Leggere e comprendere il capitolo sulla sicurezza prima di installare il prodotto.



ATTENZIONE: Utilizzare solo pezzi di ricambio originali e materiale di installazione.

Nota: Per ulteriori informazioni sull'installazione, fare riferimento a www.mcculloch.com.

3.2 Prima dell'installazione dei fili

È possibile scegliere di collegare i fili con picchetti o di interrare. È possibile utilizzare le 2 procedure per la stessa area di lavoro.

- Interrare il cavo perimetrale o il cavo guida se si prevede di utilizzare un arieggiatore nell'area di lavoro. In caso contrario, collegare il cavo perimetrale o il cavo guida mediante picchetti.
- Tagliare l'erba prima di installare il prodotto. Accertarsi che l'erba sia massimo 4 cm / 1.6 poll.

Nota: Le prime settimane successive all'installazione il livello acustico percepito durante il taglio dell'erba può essere maggiore del previsto. Quando il prodotto ha eseguito il taglio dell'erba alcune volte, il livello acustico percepito è molto più basso.

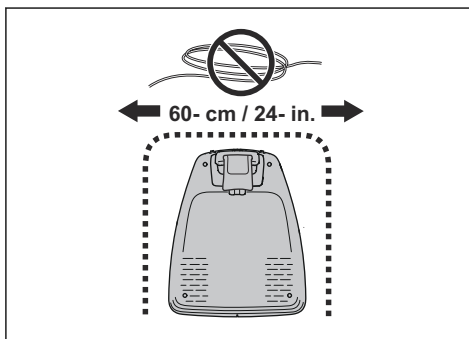
3.3 Prima dell'installazione del prodotto.

- Fare uno schema della zona di lavoro e includere tutti gli ostacoli.
- Tracciare un segno sullo schema dove posizionare la stazione di ricarica, il cavo perimetrale e il cavo guida.
- Apporre un segno sullo schema nel punto in cui il cavo guida è collegato al cavo perimetrale. Vedere *Installazione del cavo guida: alla pagina 20*.
- Riempire le buche nel prato.

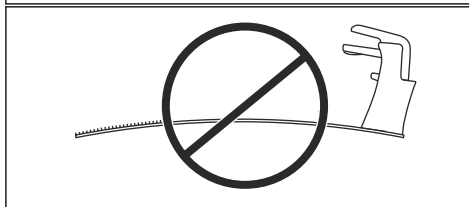
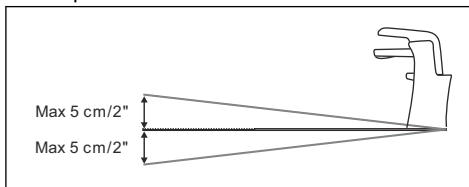
Nota: Le buche con l'acqua nel prato possono causare danni al prodotto.

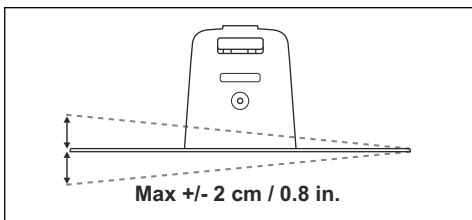
3.3.1 Per esaminare dove posizionare la stazione di ricarica

- Lasciare libero uno spazio minimo di 2 m / 6.6 piedi davanti alla stazione di ricarica.
- Mantenere uno spazio libero minimo di 30 cm / 12poll. a destra e a sinistra del centro della stazione di ricarica.

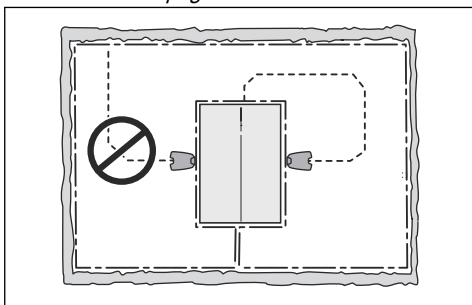


- Posizionare la stazione di ricarica all'aperto nei pressi di una presa di corrente.
- Posizionare la stazione di ricarica su una superficie orizzontale.





- Posizionare la stazione di ricarica nella parte più bassa possibile della zona di lavoro.
- Posizionare la stazione di ricarica in un'area protetta dalla luce del sole.
- Se la stazione di ricarica è installata su un'isola, assicurarsi di collegare il cavo guida all'isola. Vedere *Realizzazione di un'isola alla pagina 17*.



3.3.2 Esame della collocazione dell'alimentatore

- Posizionare l'alimentatore in una zona con tetto e protezione da sole e pioggia.
- Posizionare l'alimentatore in una zona con un buon flusso d'aria.
- Impiegare un dispositivo salvavita (RCD) quando si collega l'alimentatore alla presa di corrente.



AVVERTENZA: Non modificare l'alimentatore. Non tagliare o prolungare il cavo a bassa tensione. Esiste il rischio di shock elettrico.

Sono disponibili come accessori cavi a bassa tensione di lunghezze diverse.



ATTENZIONE: Accertarsi che le lame del prodotto non taglino il cavo a bassa tensione.



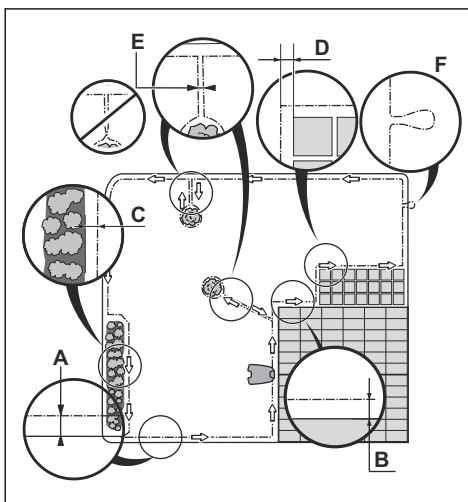
ATTENZIONE: Non posizionare il cavo a bassa tensione in una bobina o sotto la piastra della stazione di ricarica. La bobina provoca interferenze con il segnale proveniente dalla stazione di ricarica.



3.3.3 Per esaminare dove posizionare il cavo perimetrale



ATTENZIONE: Se l'area di lavoro è in prossimità di corpi idrici, pendenze, dirupi o strade pubbliche, il cavo perimetrale deve essere dotato di una parete protettiva. La parete deve essere minimo 15 cm / 6 poll. in altezza.



- Posizionare il cavo perimetrale tutt'intorno all'area di lavoro (A). Adattare la distanza tra il cavo perimetrale e gli ostacoli.
- Collocare il cavo perimetrale 35 cm / 14 poll. (B) da un ostacolo che più alto di 5 cm / 2 poll.

- Collocare il cavo perimetrale 30 cm / 12 poll. (C) da un ostacolo che alto 1-5 cm / 0.4-2 poll.
- Collocare il cavo perimetrale 10 cm / 4 in. (D) da un ostacolo che è meno di 1 cm / 0.4 poll.
- Se si dispone di un vialetto pavimentato in selciato a livello con il prato, mettere il cavo perimetrale sotto la pavimentazione.

Nota: Se la pavimentazione in selciato è larga minimo 30 cm / 12poll., utilizzare l'impostazione di fabbrica per la funzione Oltrepassa il cavo per tagliare tutta l'erba adiacente alla pavimentazione in selciato.



ATTENZIONE: Non lasciare che il prodotto funzioni sulla ghiaia.

- Se si crea un'isola, inserire insieme il cavo perimetrale che scorre verso e dall'isola (E). Posizionare i fili nello stesso puntello.
- Predisporre un occhiello (F) dove è necessario collegare il cavo guida al cavo perimetrale.



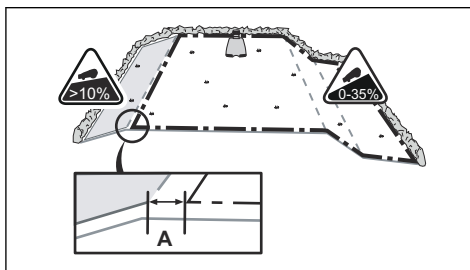
ATTENZIONE: Non effettuare curve strette quando si installa il cavo perimetrale.



ATTENZIONE: Per un funzionamento attento senza rumore, isolare tutti gli ostacoli come alberi, radici e pietre.

3.3.3.1 Per posizionare il cavo perimetrale in pendenza

- Per pendenze più ripide di 35% all'interno dell'area di lavoro, isolare la pendenza con il cavo perimetrale.
- Per pendenze più ripide di 10% lungo il bordo esterno del prato, posizionare il cavo perimetrale 20 cm / 8 poll. (A) dal bordo.
- Per le pendenze adiacenti alle strade pubbliche, posizionare una o una parete protettiva lungo il bordo esterno della pendenza.



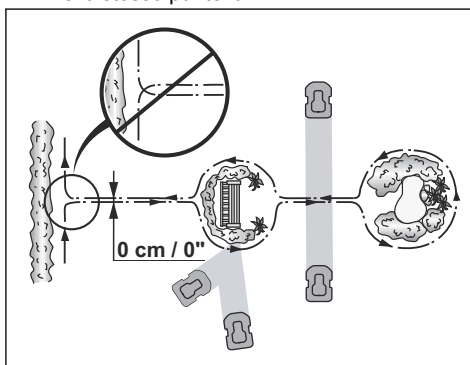
3.3.3.2 Passaggi

Un passaggio è una sezione che ha un cavo perimetrale su ciascun lato e che collega 2 zone di lavoro. Il passaggio deve essere avere un'ampiezza minima di 60 cm / poll. 24.

Nota: Se un passaggio ha un'ampiezza inferiore a 2 m / 6.5 ft., installare un cavo guida attraverso il passaggio.

3.3.3.3 Realizzazione di un'isola

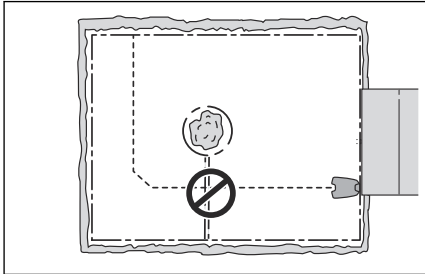
- Inserire il cavo perimetrale in direzione e intorno all'ostacolo per realizzare un'isola.
- Unire insieme le 2 sezioni del cavo perimetrale che passano da e verso l'ostacolo.
- Mettere le 2 sezioni del cavo perimetrale nello stesso puntello.



ATTENZIONE: Non inserire una sezione del cavo perimetrale attraverso l'altra. Le sezioni del cavo perimetrale devono essere parallele.



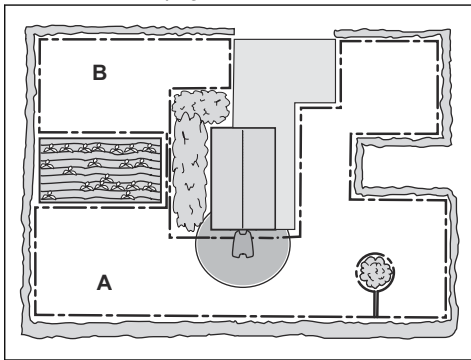
ATTENZIONE: Non inserire il cavo guida attraverso il cavo perimetrale, per esempio un cavo perimetrale diretto verso un'isola.



3.3.3.4 Realizzazione di un'area secondaria

Realizzare un'area secondaria se l'area di lavoro presenta 2 aree che non sono collegate con un passaggio.

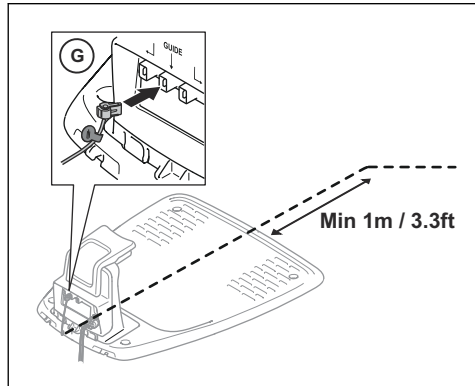
- Collocare il cavo perimetrale intorno all'area secondaria (B), per creare un'isola. L'area di lavoro con la stazione di ricarica è l'area principale (A). Vedere *Realizzazione di un'isola alla pagina 17*.



Nota: Quando il prodotto taglia l'erba dell'area secondaria, selezionare la modalità *Area secondaria*. Vedere *2° area alla pagina 29*.

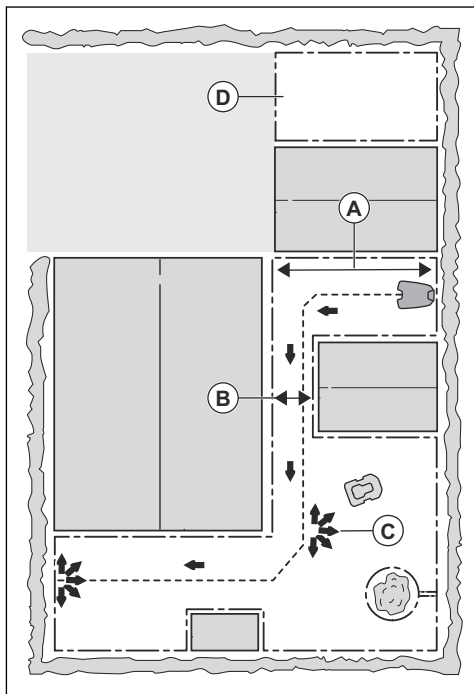
3.3.4 Esame della collocazione del cavo guida

- Posizionare il cavo guida in una linea ad un minimo di 1 m / 3.3 ft. davanti alla stazione di ricarica.



- Accertarsi che il cavo guida abbia la massima area libera possibile a sinistra del cavo stesso, quando si è di fronte alla stazione di ricarica. Vedere *Calibrazione guida alla pagina 22*.
- Inserire il cavo guida ad una distanza minima di 30 cm / 12 poll. dal cavo perimetrale.
- Non effettuare curve strette quando si installa il cavo guida.
- Se l'area di lavoro presenta una pendenza, posizionare il cavo guida in diagonale attraverso il pendio.

3.3.5 Esempi di area di lavoro



- Se la stazione di ricarica è stata collocata in una piccola area (A), accertarsi che la distanza dal cavo perimetrale sia di almeno 2 m / 6.6 ft.
- Se l'area di lavoro presenta un passaggio (B), assicurarsi che la distanza dal cavo perimetrale sia di almeno 2 m / 6.5 ft. Se il passaggio è inferiore a 2m / 6.5 ft., installare un cavo guida attraverso il passaggio. Il passaggio minimo tra il cavo perimetrale è di 60 cm / 24 poll.
- Se l'area di lavoro presenta aree che sono collegate da piccoli passaggi (C), è possibile modificare le impostazioni in *Gestione del prato*. Vedere *Impostazione della gestione del prato alla pagina 25*.
- Se l'area di lavoro comprende un'area secondaria (D), fare riferimento a *Realizzazione di un'area secondaria alla pagina 18*. Mettere il prodotto nell'area secondaria e selezionare la modalità *Area secondaria*.

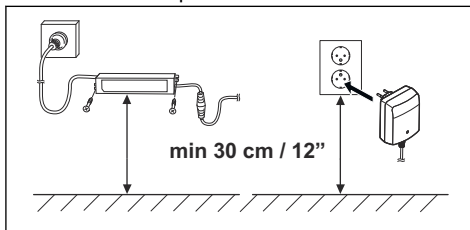
3.4 Installazione del prodotto

3.4.1 Installazione della stazione di ricarica



AVVERTENZA: Rispettare le normative nazionali sulla sicurezza elettrica.

1. Leggere e comprendere le istruzioni relative alla stazione di ricarica. Vedere *Per esaminare dove posizionare la stazione di ricarica alla pagina 15*.
2. Posizionare la stazione di ricarica nell'area selezionata.
3. Collegare il cavo a bassa tensione alla stazione di ricarica.
4. Inserire l'alimentatore ad un'altezza minima di 30 cm / 12 poll.



AVVERTENZA: Non posizionare l'alimentatore a un'altezza dove si presenta il rischio che possa essere immerso nell'acqua. Non posizionare l'alimentatore a terra.

5. Collegare il cavo di alimentazione a una presa a parete da 100-240V.



AVVERTENZA: applicabile per Stati Uniti e Canada. Se l'alimentazione è installata all'aperto: Rischio di scosse elettriche. Installare solo ad una presa con protezione di Classe A GFCI (RCD) con involucro resistente alle intemperie con l'accessorio cappuccio inserito o rimosso.

6. Collegare il cavo a bassa tensione nel terreno mediante puntelli o interrare il cavo. Fare riferimento a *Collocazione il filo in*

posizione mediante puntelli alla pagina 21 o Interramento del cavo perimetrale o del cavo guida alla pagina 21.

7. Collegare i cavi alla stazione di ricarica. Vedere *Installazione del cavo perimetrale alla pagina 20 e Installazione del cavo guida: alla pagina 20.*
8. Fissare la stazione di ricarica al suolo utilizzando le viti fornite.



ATTENZIONE: Non praticare nuovi fori nella piastra della stazione di ricarica.



ATTENZIONE: Non mettere i piedi sulla stazione di ricarica.

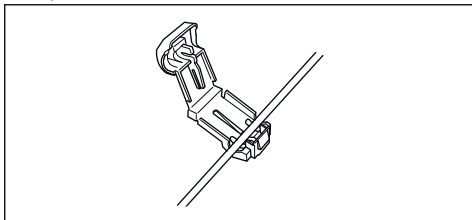
3.4.2 Installazione del cavo perimetrale

1. Posizionare il cavo perimetrale tutt'intorno all'area di lavoro. Avviare e terminare il montaggio dietro la stazione di ricarica.



ATTENZIONE: Non mettere cavo non necessario in una bobina. La bobina causa interferenze con il prodotto.

2. Aprire il connettore e posizionare il cavo perimetrale nel connettore.

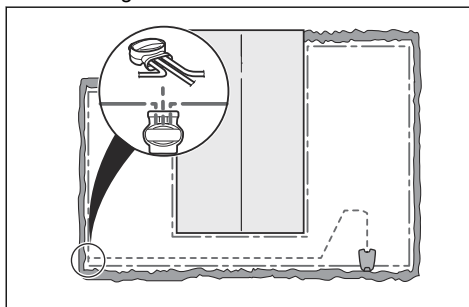


3. Chiudere il connettore usando un paio di pinze.
4. Tagliare il cavo perimetrale di 1-2 cm / 0.4-0.8 poll. sopra ogni connettore.
5. Spingere il connettore destro sopra il perno di metallo con il contrassegno "R".
6. Spingere il connettore sinistro sopra il perno di metallo con il contrassegno "L".

3.4.3 Installazione del cavo guida:

1. Aprire il connettore e posizionare il cavo nel connettore.

2. Chiudere il connettore usando un paio di pinze.
3. Tagliare il cavo guida di 1-2 cm / 0.4-0.8 poll. sopra ogni connettore.
4. Premere il cavo guida attraverso la feritoia situata sulla piastra stazione di ricarica.
5. Spingere il connettore sul perno di metallo con il contrassegno "G".
6. Inserire l'estremità del cavo guida con l'occhiello sul cavo perimetrale.
7. Tagliare il cavo perimetrale usando per esempio un utensile tagliafiili.
8. Collegare il cavo guida al cavo perimetrale con un giunto:



- a) Mettere le 2 estremità del cavo perimetrale e l'estremità del cavo guida nel giunto.

Nota: Accertarsi di poter vedere l'estremità del cavo guida attraverso l'area trasparente del giunto.

- b) Premere il pulsante sul giunto con una pinza regolabile.



ATTENZIONE: Cavi a doppino o un capocorda a vite isolato con nastro isolante non costituiscono giunzioni soddisfacenti. L'umidità del suolo farà ossidare il cavo e dopo qualche tempo il circuito sarà interrotto.

9. Collegare il cavo guida al suolo. Mediante puntelli o interrare il cavo guida nel terreno. Fare riferimento a *Collocazione il filo in posizione mediante puntelli alla pagina 21*

o *Interramento del cavo perimetrale o del cavo guida alla pagina 21.*

3.5 Collocazione il filo in posizione mediante puntelli

- Collocare il cavo perimetrale e il cavo guida sul terreno.
- Posizionare i puntelli a un minimo di 75 cm / 30 poll. di distanza l'uno dall'altro.
- Fissare i puntelli al suolo con un martello o con un mazzuolo di plastica.



ATTENZIONE: Accertarsi che i puntelli trattengano il cavo perimetrale e il cavo guida sul terreno.

Nota: Il cavo è sommerso da erba e non è visibile dopo qualche settimana.

3.6 Interramento del cavo perimetrale o del cavo guida

- Tagliare una scanalatura nel terreno con un tagliabordi o con una pala dritta.
- Collocare il cavo perimetrale o il cavo guida 1-20 cm / 0.4-8 poll. nel terreno.

3.7 Modificare la posizione del cavo perimetrale o del cavo guida.

1. Se il cavo perimetrale o il cavo guida è stato messo in posizione mediante puntelli, rimuovere i puntelli dal terreno.
2. Rimuovere con cautela il cavo perimetrale o il cavo guida dal suolo.
3. Regolare il cavo perimetrale o il cavo guida in una nuova posizione.
4. Collocare il cavo perimetrale o il cavo guida in posizione. Fare riferimento a *Collocazione il filo in posizione mediante puntelli alla pagina 21* o *Interramento del cavo perimetrale o del cavo guida alla pagina 21.*

3.8 Allungamento del cavo perimetrale o del cavo guida

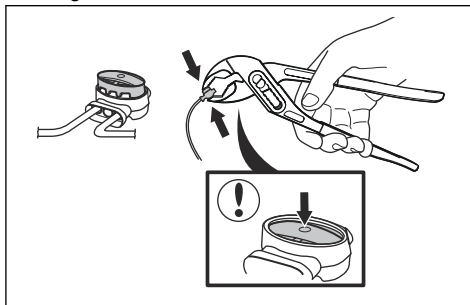
Nota: Estendere il cavo perimetrale o il cavo guida se è troppo corto per l'area di lavoro.

Utilizzare pezzi di ricambio originali, ad esempio i giunti.

1. Tagliare il cavo perimetrale o il cavo guida con un paio di tagliafilì dove è necessario installare la prolunga.
2. Aggiungere il filo dove necessario per installare la prolunga.
3. Collocare il cavo perimetrale o il cavo guida in posizione.
4. Inserire le estremità del cavo in un giunto.

Nota: Accertarsi che sia possibile visualizzare le estremità del cavo perimetrale o il cavo guida attraverso l'area trasparente del giunto.

5. Premere il pulsante sul giunto con una pinza regolabile.



3.9 Dopo l'installazione del prodotto.

3.9.1 Controllo visivo della stazione di ricarica

1. Accertarsi che l'indicatore della lampada LED lampada sulla stazione di ricarica abbia la luce verde.
2. Se l'indicatore LED della lampada non è verde, eseguire un controllo della procedura di installazione. Vedere *Spia della stazione di ricarica alla pagina 43* e *Installazione della stazione di ricarica alla pagina 19.*

3.9.2 Esecuzione delle impostazioni di base

Prima di avviare il prodotto per la prima volta, è necessario effettuare le impostazioni di base e calibrare il prodotto.

1. Premere il pulsante **ON/OFF**.

2. Premere i **tasti freccia** e il pulsante **OK**. Selezionare la lingua , il paese , la data , l'ora e impostare un codice PIN.

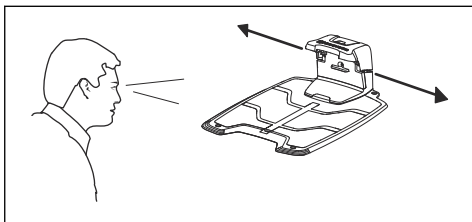
Nota: Non è possibile utilizzare 0000 come codice PIN.

3. Posizionare il prodotto nella stazione di ricarica.
4. Premere il pulsante **START** e chiudere il portello.

3.9.3 Calibrazione guida

Il processo di calibrazione imposta il corridoio più largo possibile per ridurre il rischio di solchi sul prato. Vedere *Impostazione del punto di partenza alla pagina 25*.

Nota: Il prodotto si sposta sempre a sinistra del cavo guida (osservando frontalmente la stazione di ricarica).



Se la distanza sul lato sinistro del punto di partenza è inferiore a 0.6 m / 2 ft., il processo di calibrazione viene interrotto. Per il corridoio guida più ampio possibile, accertarsi che la distanza tra il punto di partenza e il cavo perimetrale sia di almeno 1.35 m / 4.5 ft. (perpendicolare al cavo guida).

3.10 Esecuzione delle impostazioni del prodotto

Il prodotto ha impostazioni di fabbrica ma le impostazioni possono essere adattate ad ogni area di lavoro.

3.10.1 Accesso al menu

1. Premere il pulsante **STOP**.
2. Utilizzare i **tasti freccia su/giù** e il pulsante **OK** per inserire il codice PIN.
3. Premere il pulsante **MENU**.

3.10.2 Esecuzione delle impostazioni del programma



3.10.2.1 Procedura guidata

La procedura guidata è un rapido mezzo per individuare le impostazioni del programma adatte per il prato.

1. Immettere la dimensione stimata del prato. Non è possibile immettere una dimensione di prato maggiore della capacità massima di lavoro.
2. Premere il pulsante **OK** per confermare le dimensioni del prato. Dopo aver inserito la dimensione del prato, la programmazione guidata suggerirà un programma giornaliero adeguato (passare al punto 4) o richiederà l'immissione dei giorni non attivi.
3. Selezionare uno o più giorni nei quali il prodotto non deve essere attivo. Utilizzare i tasti freccia **su/giù** per passare da un giorno all'altro.
4. Premere il pulsante **OK** per confermare i giorni non attivi selezionati.
5. La procedura guidata suggerisce un programma giornaliero per i giorni di attività. Se si desidera spostare l'intervallo del programma a una fase della giornata precedente o successiva, premere i tasti **freccia su o giù**.
6. Premere il pulsante **OK** per confermare il programma giornaliero. Verrà mostrata una panoramica della programmazione giornaliera. Premere il pulsante **OK** per tornare al menu principale.

Nota: Se si desidera modificare le impostazioni del programma per i singoli giorni di lavoro, utilizzare il menu *Programma - Avanzato*.

3.10.2.2 Calcolo delle impostazioni del programma

1. Calcolare la dimensione del prato in m^2 / yd^2 .
2. Dividere i m^2 / yd^2 del prato con la capacità operativa approssimativa. Fare riferimento alla tabella seguente.

- Il risultato è uguale al numero di ore che il prodotto deve essere in funzione ogni giorno. Il numero di ore comprende azionamento e tempo di ricarica.

Nota: La capacità operativa è approssimativa e le impostazioni del programma possono essere regolate.

Modello	Capacità operativa approssimativa, m ² / yd ² / h
600 m ²	42 / 50
500 m ²	41 / 49
400 m ²	40 / 48

Esempio: Un prato di 500 m² / 600 yd², tagliato con un prodotto specificato per 600 m².

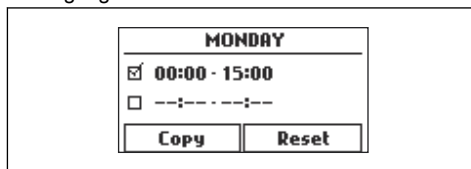
500 m² / 42 ≈ 7 h.

600 yd² / 50 ≈ 7 h.

Giorni / settimana	h / giorno	Impostazioni di programmazione
7	7	07:00 - 14:00 / 7:00 am - 2:00 pm

3.10.2.3 Impostazione del programma

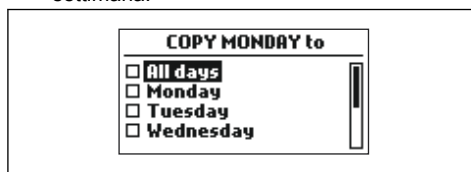
- Attenersi alle fasi 1-3 in *Accesso al menu alla pagina 22*.
- Utilizzare i **tasti freccia** e il pulsante **OK** per spostarsi nella struttura del menu *Programmazione > Avanzata > Panoramica*.
- Utilizzare i **tasti freccia** e il pulsante **OK** per selezionare il giorno.
- Utilizzare il **tasto freccia sinistro** per selezionare il periodo.
- Premere il pulsante **OK**.
- Immettere l'orario con i **tasti freccia**. Il prodotto può tagliare l'erba per 1 o 2 periodi ogni giorno.



- Se il prodotto non deve tagliare l'erba in un determinato giorno, deselezionare la casella accanto a 2 periodi.

3.10.2.4 Copia delle impostazioni di programmazione

- Attenersi alle fasi 1-3 in *Accesso al menu alla pagina 22*.
- Utilizzare i **tasti freccia** e il pulsante **OK** per spostarsi nella struttura del menu *Programma > Avanzato > Panoramica > Copia*.
- Utilizzare i **tasti freccia** e il pulsante **OK** per copiare le impostazioni del programma. È possibile copiare le impostazioni del programma giorno per giorno o per l'intera settimana.



3.10.2.5 Ripristino delle impostazioni del programma

È possibile rimuovere tutte le impostazioni del programma e utilizzare l'impostazione di fabbrica.

- Attenersi alle fasi 1-3 in *Accesso al menu alla pagina 22*.
- Utilizzare i **tasti freccia** e il pulsante **OK** per spostarsi nella struttura del menu *Programma > Avanzato > Panoramica > Reset*.
 - Premere i **tasti freccia** per selezionare *Questo giorno* solo per impostare le impostazioni di fabbrica alla giornata attuale.
 - Premere i **tasti freccia** per selezionare *Tutta la settimana* per ripristinare tutte le impostazioni del programma alle impostazioni di fabbrica.
- Premere il pulsante **OK**.

3.10.2.6 Modalità Giorno

La Modalità Giorno significa che il prodotto inizia a tagliare alle 08:00 / 8 am e taglia per le ore di funzionamento specificate.

3.10.2.7 Modalità Notte

La Modalità Notte significa che il prodotto inizia a tagliare alle 20:00 / 8 pm e taglia per le ore di funzionamento specificate.

3.10.3 Livello sicurezza



È possibile scegliere tra 3 livelli di sicurezza del prodotto.

Funzione	Basso	Medio	Alto
Allarme			X
Codice PIN		X	X
Tempo di blocco	X	X	X

- **Allarme** - L'allarme si spegne se il codice PIN non viene inserito entro 10 secondi dopo aver premuto il pulsante **STOP**. L'allarme si spegne anche quando il prodotto viene sollevato. L'allarme si arresta quanto viene inserito il codice PIN.
- **Codice PIN** - il corretto codice PIN deve essere immesso per accedere alla struttura dei menu del prodotto. Se si immette il codice PIN errato per 5 volte consecutive, il prodotto si blocca per un determinato periodo. Il blocco viene esteso ad ogni nuovo tentativo di pin errato.
- **Tempo di blocco** - il prodotto si blocca se il codice PIN non è stato immesso per 30 giorni. Immettere il codice PIN per accedere al prodotto.

3.10.3.1 Impostazione del livello di sicurezza

Selezionare 1 dei 3 livelli di sicurezza per il prodotto.

1. Attenersi alle fasi 1-3 in *Accesso al menu alla pagina 22*.
2. Utilizzare i **tasti freccia** e il pulsante **OK** per spostarsi nella struttura del menu *Impostazioni > Sicurezza > Livello sicurezza*.
3. Utilizzare i **tasti freccia** e il pulsante **OK** per selezionare il livello di sicurezza.
4. Premere il pulsante **OK**.

3.10.3.2 Sostituzione del codice PIN

1. Attenersi alle fasi 1-3 in *Accesso al menu alla pagina 22*.
2. Utilizzare i **tasti freccia** e il pulsante **OK** per spostarsi nella struttura del menu *Impostazioni > Sicurezza > Avanzato > Cambiare codice PIN*.
3. Inserire il nuovo codice PIN.
4. Premere il pulsante **OK**.
5. Inserire il nuovo codice PIN.
6. Premere il pulsante **OK**.
7. Annotare il codice PIN. Vedere *Introduzione alla pagina 3*.

3.10.4 Protezione prato



La Protezione prato regola automaticamente il tempo di taglio alla crescita dell'erba. Non è consentito utilizzare il prodotto per funzionare oltre le impostazioni del programma.

La prima operazione della giornata lavorativa viene impostata tramite le impostazioni del programma. Quindi la Protezione prato seleziona se il prodotto continuerà a funzionare.

Nota: La Protezione prato viene ripristinata se il prodotto non viene messo in funzione per più di 50 ore o se viene eseguito il ripristino di tutte le impostazioni utente. La protezione prato non viene modificata se viene eseguito il ripristino delle impostazioni del programma.

3.10.4.1 Impostazione della protezione prato

1. Attenersi alle fasi 1-3 in *Accesso al menu alla pagina 22*.
2. Utilizzare i **tasti freccia** e il pulsante **OK** per spostarsi nella struttura del menu *Impostazioni > Protezione prato > Usa protezione prato*.
3. Premere il pulsante **OK** per selezionare la protezione prato.
4. Premere il pulsante **INDIETRO**.

3.10.4.2 Impostazione della frequenza di protezione prato

Impostare con quale frequenza con il prodotto deve tagliare l'erba quando viene utilizzata la protezione prato. Esistono 3 livelli di frequenza: Basso, Medio e Alto. Maggiore è la frequenza, più a lungo il prodotto potrà lavorare.

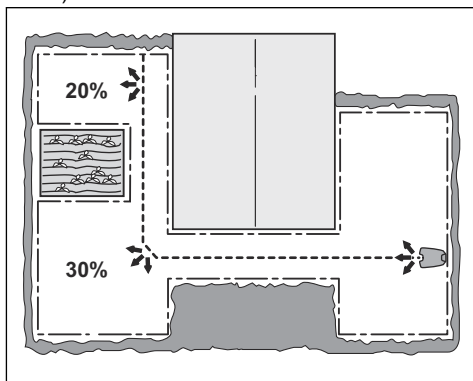
1. Attenersi alle fasi 1-3 in *Accesso al menu alla pagina 22*.
2. Utilizzare i **tasti freccia** e il pulsante **OK** per spostarsi nella struttura del menu *Impostazioni > Protezione prato > Tempo di taglio*.
3. Utilizzare i **tasti freccia** per selezionare *la frequenza bassa, media o alta*.
4. Premere il pulsante **INDIETRO**.

3.10.5 Gestione del prato

La funzione Gestione prato è utilizzata per guidare il prodotto in parti remote dell'area di lavoro.

3.10.5.1 Impostazione della gestione del prato

1. Attenersi alle fasi 1-3 in *Accesso al menu alla pagina 22*.
2. Utilizzare i **tasti freccia** e il pulsante **OK** per spostarsi nella struttura del menu *Impostazioni > Installazione > Gestione del prato > Area 1*.
3. Utilizzare i **tasti freccia** per selezionare la % del tempo in cui il prodotto deve tagliare l'area. La % è uguale alla % dell'area rispetto all'intera area di lavoro.
 - a) Misurare l'area.
 - b) Dividere l'area per l'area di lavoro.
 - c) Convertire il risultato in %.



4. Premere il pulsante **INDIETRO**.

3.10.5.2 Esecuzione del test della funzione Gestione del prato

1. Posizionare il prodotto nella stazione di ricarica.
2. Attenersi alle fasi 1-3 in *Accesso al menu alla pagina 22*.
3. Utilizzare i **tasti freccia** e il pulsante **OK** per spostarsi nella struttura del menu *Impostazioni > Installazione > Gestione del prato > Area 1 > Altro > Test*.
4. Premere il pulsante **OK**.
5. Premere il pulsante **START**.
6. Chiudere il portello.
7. Accertarsi che il prodotto possa trovare l'area.

3.10.5.3 Attivazione o disattivazione della funzione Gestione del prato

Consente di attivare o disattivare la funzione *Gestione del prato* per ciascuna area.

1. Attenersi alle fasi 1-3 in *Accesso al menu alla pagina 22*.
2. Utilizzare i **tasti freccia** e il pulsante **OK** per spostarsi nella struttura del menu *Impostazioni > Installazione > Gestione del prato > Area 1 > Disabilita*.
3. Premere il pulsante **OK**.
4. Premere il pulsante **INDIETRO**.

3.10.5.4 Ripristino delle impostazioni di gestione del prato

È possibile ripristinare le impostazioni di *gestione del prato* per ciascuna area e utilizzare le impostazioni di fabbrica.

1. Attenersi alle fasi 1-3 in *Accesso al menu alla pagina 22*.
2. Utilizzare i **tasti freccia** e il pulsante **OK** per spostarsi nella struttura del menu *Impostazioni > Installazione > Gestione del prato > Area 1 > Altro > Reset*.
3. Premere il pulsante **OK**.

3.10.6 Impostazione del punto di partenza

Questa funzione consente di controllare fino a che distanza il prodotto deve lungo il filo guida dalla stazione di ricarica prima di iniziare a

tagliare. L'impostazione di fabbrica è 60 cm e la distanza massima è 300 cm.

Nota: È una funzione utile, ad esempio, se la stazione di ricarica si trova sotto una veranda o un'altra zona di spazio limitato. Per garantire che il processo di calibrazione guida sia ottimizzato, è importante scegliere un buon punto di partenza.

1. Attenersi alle fasi 1-3 in *Accesso al menu alla pagina 22*.
2. Utilizzare i **tasti freccia** e il pulsante **OK** per spostarsi nella struttura del menu *Impostazioni > Installazione > Punto di partenza*.
3. Utilizzare i **tasti freccia** per specificare la distanza in cm.
4. Premere il pulsante **INDIETRO**.

3.10.7 Impostazione della funzione Oltrepassa il cavo

La parte anteriore del prodotto si muove sempre oltre il cavo perimetrale ad una distanza specificata prima che il prodotto torni nell'area di lavoro. L'impostazione di fabbrica è 30 cm. È possibile selezionare una distanza di 20-40 cm.

1. Attenersi alle fasi 1-3 in *Accesso al menu alla pagina 22*.
2. Utilizzare i **tasti freccia** e il pulsante **OK** per spostarsi nella struttura del menu *Impostazioni > Installazione > Oltrepassa il cavo*.
3. Utilizzare i **tasti freccia** per impostare la distanza in cm.
4. Premere il pulsante **INDIETRO**.

3.10.8 Modalità ECO

Modalità ECO interrompe il segnale nel cavo perimetrale, cavo di guida e stazione di ricarica, quando il prodotto è parcheggiato o è in carica.

Nota: Utilizzare la *Modalità ECO* se il segnale dalla stazione di ricarica provoca interferenze con altri apparecchiature wireless, ad esempio auricolari o porte garage.

Nota: Premere sempre il pulsante **STOP** prima di rimuovere il prodotto dalla stazione di ricarica. In

caso contrario, il prodotto non può essere avviato nell'area di lavoro.

3.10.8.1 Impostazione della modalità ECO

1. Attenersi alle fasi 1-3 in *Accesso al menu alla pagina 22*.
2. Utilizzare i tasti freccia e il pulsante **OK** per spostarsi nella struttura del menu *Impostazioni > Installazione > Modalità ECO*.
3. Premere il pulsante **OK** per selezionare la *modalità ECO*.
4. Premere il pulsante **INDIETRO**.

3.10.9 Evitare collisioni con il copristazione

L'usura del prodotto e del copristazione diminuisce quando si seleziona *Evita collisioni casa*.

1. Attenersi alle fasi 1-3 in *Accesso al menu alla pagina 22*.
2. Utilizzare i tasti freccia e il pulsante **OK** per spostarsi nella struttura del menu *Impostazioni > Installazione > Copristazione > Evita collisioni copristazione*.
3. Premere il pulsante **INDIETRO**.

Nota: Nel caso in cui sia stato selezionato *Evita collisioni copristazione* è possibile che l'erba non venga tagliata intorno alla stazione di ricarica.

3.10.10 Bluetooth®

Il prodotto e può collegarsi a dispositivi portatili che hanno l'app McCULLOCH installata. McCULLOCH è un'app gratuita per i dispositivi mobili. L'interazione corto raggio con il prodotto è denominata Bluetooth®. Una volta confermato l'abbinamento, è possibile accedere ai menu e alle funzioni finché si è all'interno del perimetro della connettività a corto raggio (Bluetooth®).

3.10.10.1 Installazione dell'app McCULLOCH

1. Scaricare l'app McCULLOCH sul proprio dispositivo mobile.
2. Registrarsi nell'app McCULLOCH.
3. Accedere al proprio McCulloch account nell'app McCULLOCH.

3.10.10.2 Accoppiamento dell'app McCulloch e del prodotto

1. Attenersi alle fasi 1-3 in *Accesso al menu alla pagina 22*.
2. Utilizzare i **tasti freccia** e il pulsante **OK** per spostarsi nella struttura del menu *Impostazioni > Installazione > Bluetooth > Nuovo abbinamento*.
3. Selezionare *Miei rasaerba* nell'app McCULLOCH.
4. Selezionare il segno più (+).
5. Seguire le istruzioni riportate nell'app.

3.10.11 Generale

In *Generale* è possibile modificare le impostazioni generali del prodotto.

3.10.11.1 Impostazione di data e ora:

1. Attenersi alle fasi 1-3 in *Accesso al menu alla pagina 22*.
2. Utilizzare i **tasti freccia** e il pulsante **OK** per spostarsi nella struttura del menu *Impostazioni > Generale > Ora & data*.
3. Utilizzare i **tasti freccia** per impostare l'ora quindi premere il pulsante **INDIETRO**.
4. Utilizzare i **tasti freccia** per impostare la data quindi premere il pulsante **INDIETRO**.
5. Utilizzare i **tasti freccia** per impostare il formato dell'ora quindi premere il pulsante **INDIETRO**.
6. Utilizzare i **tasti freccia** per impostare il formato della data quindi premere il pulsante **INDIETRO**.

3.10.11.2 Impostazione della lingua

1. Attenersi alle fasi 1-3 in *Accesso al menu alla pagina 22*.
2. Utilizzare i **tasti freccia** e il pulsante **OK** per spostarsi nella struttura del menu *Impostazioni > Generale > Lingua*.
3. Utilizzare i **tasti freccia** per selezionare la lingua quindi premere il pulsante **INDIETRO**.

3.10.11.3 Impostazione del paese

1. Attenersi alle fasi 1-3 in *Accesso al menu alla pagina 22*.
2. Utilizzare i **tasti freccia** e il pulsante **OK** per spostarsi nella struttura del menu *Impostazioni > Generale > Paese*.

3. Utilizzare i **tasti freccia** per selezionare il paese quindi premere il pulsante **INDIETRO**.

3.10.11.4 Ripristino di tutte le impostazioni

1. Attenersi alle fasi 1-3 in *Accesso al menu alla pagina 22*.
2. Utilizzare i **tasti freccia** e il pulsante **OK** per spostarsi nella struttura del menu *Impostazioni > Generale > Resettare tutte le impostazioni*.
3. Utilizzare il **tasto freccia destra** per selezionare *Procedere con il reset di tutte le impostazioni?*
4. Premere il pulsante **OK** per ripristinare tutte le impostazioni dell'utente.

Nota: *Livello di sicurezza, codice PIN, segnale del cavo, messaggi, data e ora, lingua e impostazioni paese non vengono resettate.*

3.10.11.5 Menu Info

Il menu *Info* visualizza le informazioni relative al prodotto, ad esempio numero di serie e versioni del software.

4 Funzionamento

4.1 Il pulsante ON/OFF



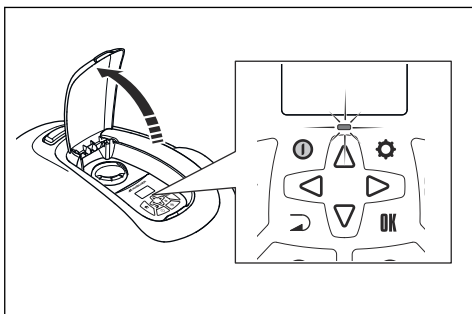
AVVERTENZA: Leggere attentamente le istruzioni di sicurezza prima di accendere il prodotto.



AVVERTENZA: Tenere mani e piedi lontani dalle lame rotanti. A motore acceso, non avvicinare mai le mani o i piedi alla macchina o sotto di essa.



AVVERTENZA: non utilizzare il prodotto in prossimità di persone (specialmente bambini) o animali.



- Per accendere il prodotto, premere il pulsante **ON/OFF**. Il prodotto è attivo quando la spia sul tastierino è accesa.
- Per spegnere il prodotto, premere il pulsante **ON/OFF**.

4.1.1 La spia

La spia di indicazione sul tastierino è un importante indicatore di stato:

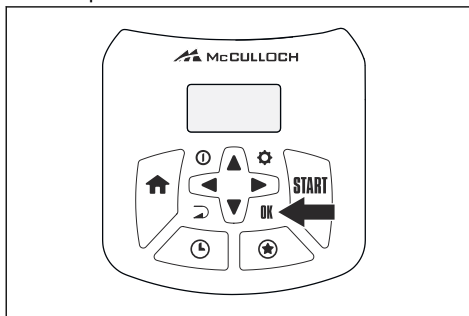
- Quando la spia è accesa continuamente, il prodotto è attivo.
- Se la spia lampeggia, il prodotto si trova in modalità standby. Ciò significa che l'operatore deve premere il pulsante **ON/OFF** per riattivare il prodotto.
- Quando la spia non è accesa, il prodotto è disattivato.



AVVERTENZA: È possibile eseguire l'ispezione o la manutenzione del prodotto in sicurezza solo quando è disattivato. Il prodotto è disattivato quando la spia sul pulsante non è accesa.

4.2 Avviamento del prodotto

1. Aprire il portello della tastiera.
2. Premere il pulsante **ON/OFF**. Il display si illumina.
3. Utilizzare i **tasti freccia su/giù** e il pulsante **OK** per inserire il codice PIN.



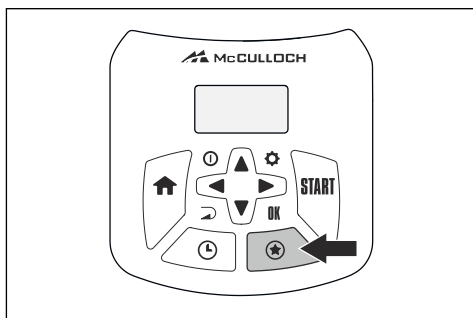
4. Selezionare la modalità operativa desiderata e confermare con il pulsante **OK**. Vedere *Modalità operative alla pagina 28*.
5. Chiudere il portello.

Nota: Se il prodotto è parcheggiato nella stazione di ricarica, lascerà quest'ultima quando la batteria sarà completamente carica e se il programma consente il funzionamento del prodotto stesso.

4.3 Modalità operative

Quando si preme il pulsante **Modalità**, è possibile selezionare le seguenti modalità operative:

- Area secondaria (2ª area)
- Interruzione alimentazione
- Taglio a spirale



4.3.1 2° area

Per tagliare aree secondarie, selezionare la modalità operativa *2ª area*. Quando si seleziona *2ª area*, il prodotto inizia a tagliare finché la batteria non si scarica.

Se il prodotto si ricarica in modalità *2ª area*, raggiungerà la carica completa, si muoverà di circa 50 cm e poi si arresterà. Ciò indica che il prodotto è carico e pronto per iniziare a tagliare.

4.3.2 Interruzione alimentazione

Le impostazioni del programma possono essere ignorate in modo temporaneo selezionando *Interruzione alimentazione*. È possibile ignorare il programma per 3 ore. Non è possibile ignorare il periodo di attesa.

4.3.3 Taglio a spirale

Taglio spot è utile per tagliare rapidamente un'area in cui l'erba è stata tagliata meno rispetto ad altre zone del giardino. È necessario spostare manualmente il prodotto nell'area scelta.

"Taglio spot" vuol dire che il prodotto si muove a spirale per tagliare l'erba nell'area in cui è stato acceso.

La funzione *Taglio spot* viene attivata con il pulsante **START**.

4.4 Modalità di parcheggio

4.4.1 Home & Stay

La modalità di parcheggio *Home & Stay* significa che il prodotto rimane nella stazione di ricarica fin quando viene selezionata una modalità operativa diversa.

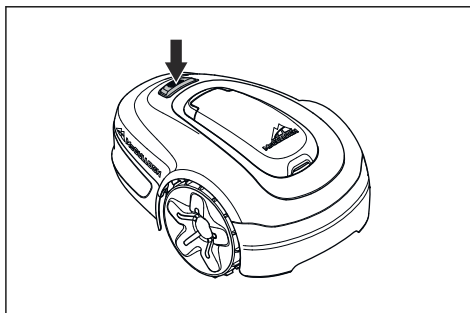
4.4.2 Home & Wait

La modalità di parcheggio *Home & Wait* significa che il prodotto rimane nella stazione di ricarica fino quando viene autorizzato il programma successivo o l'attesa. Vedere *Programma e Standby alla pagina 30*.

4.5 Stop

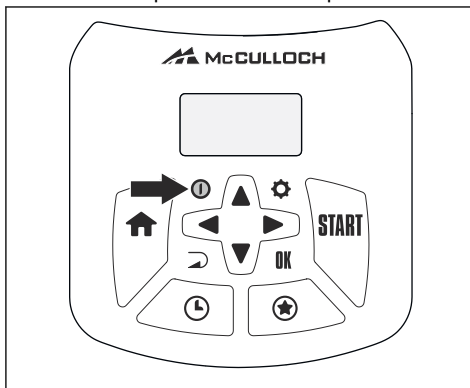
1. Premere il pulsante **STOP** sulla parte superiore del prodotto.

Il prodotto si ferma e il motore delle lame si arresta.



4.6 Spegner

1. Premere il pulsante **STOP**.
2. Aprire il portello.
3. Premere il pulsante **ON/OFF** per 3 secondi.



4. Il prodotto quindi si spegne.
5. Controllare che la spia di segnalazione non sia accesa.

4.7 Programma e Standby

Il prodotto dispone di un periodo di standby integrato in base alla tabella sul tempo di standby. Il periodo di standby può essere, per esempio, una buona occasione per innaffiare o giocare sul prato.

Modello	Tempo di standby, numero minimo di ore al giorno
600 m ²	10
500 m ²	12
400 m ²	14

4.7.1 Esempio 1

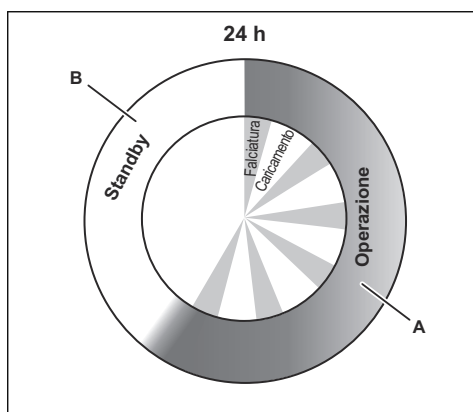
Questo esempio è applicabile ai prodotti con una specifica area di lavoro di 500 m², ma il principio è lo stesso per gli altri modelli.

Impostazione del programma, Periodo 1: 08:00 - 22:00.

Periodo di attivazione (A): 08:00 - 20:00.

Le impostazioni del programma prevedono che il prodotto inizi a tagliare il prato alle 08:00. Tuttavia, il prodotto è parcheggiato in modalità di standby nella stazione di ricarica dalle 20:00 e vi rimane finché non riprende a tagliare alle 08:00.

Se l'impostazione del programma è divisa in 2 periodi di lavoro, il periodo di standby può essere diviso in più periodi. Tuttavia, il periodo di standby minimo deve rispettare la tabella Tempo di standby.



Esempio: Una specifica area di lavoro di 500 m²

Funzionamento, A = max. ore	12
Carica/Standby, B = min. ore	12

4.7.2 Esempio 2

Questo esempio è applicabile ai prodotti con una specifica area di lavoro di 500 m², ma il principio è lo stesso per gli altri modelli.

Le impostazioni del programma possono essere suddivise in 2 periodi di lavoro al fine di evitare il taglio quando in genere sono in corso altre attività. Se le impostazioni del programma sono suddivise in 2 periodi di lavoro, il periodo di standby può essere diviso in più periodi. Tuttavia, il periodo di standby totale deve rispettare la tabella Tempo di standby.

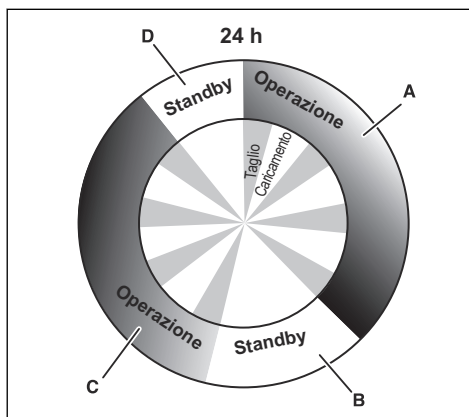
Impostazione del programma, Periodo 1 (A): 08:00 - 17:00.

Impostazione del programma, Periodo 2 (C): 20:00 - 24:00.

Periodo di attivazione (A): 08:00 - 17:00

Periodo di attivazione (C): 20:00 - 23:00.

Il prodotto funziona tra 08:00 e 17:00. Riprende a tagliare alle 20:00 ma si ferma alle 23:00 a causa della modalità di standby, quindi riprende a tagliare alle 08:00.



Esempio: Una specifica area di lavoro di 500 m²

Funzionamento, A + C = max. ore 12

Carica/standby, B + D = min. ore 12

4.8 Ricarica della batteria

Se il prodotto è nuovo o è rimasto inutilizzato a lungo, la batteria è scarica e deve essere caricata prima dell'utilizzo. In modalità normale, il prodotto prevede in automatico un'alternanza tra taglio e ricarica.



AVVERTENZA: caricare il prodotto utilizzando solo una stazione di ricarica apposita. L'utilizzo errato può causare scosse elettriche, il surriscaldamento o la fuoriuscita di liquido corrosivo dalla batteria.

In caso di fuoriuscita dell'elettrolita, sciacquare con acqua e contattare un medico in caso di contatto con occhi ecc.

1. Per accendere il prodotto, premere il pulsante **ON/OFF**.
2. Posizionare il prodotto nella stazione di ricarica. Per garantire il contatto adeguato tra prodotto e la stazione di ricarica, inserire il prodotto stesso più a fondo possibile. Vedere lamelle di ricarica e contatto in *Illustrazione del prodotto alla pagina 4*
3. Il display mostra un messaggio che indica che la carica è in corso.

4.9 Regolare l'altezza di taglio

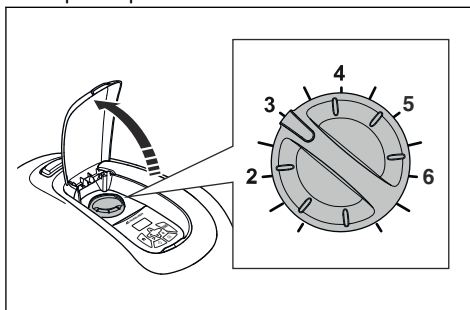
L'altezza di taglio può essere regolata da MIN (2 cm / 0.8 poll.) a MAX (5 cm / 2 poll.).



ATTENZIONE: Nelle prime settimane dopo una nuova installazione, l'altezza di taglio deve essere impostata su MAX per evitare di danneggiare il cavo. Dopo questo periodo, l'altezza di taglio può essere ridotta gradualmente ogni settimana fino a raggiungere l'altezza di taglio desiderata.

4.9.1 Regolazione dell'altezza di taglio

1. Premere il pulsante **STOP** per arrestare il prodotto.
2. Aprire il portello.



3. Ruotare la manopola nella posizione desiderata.
 - Ruotare in senso orario per aumentare l'altezza di taglio.
 - Ruotare in senso antiorario per ridurre l'altezza di taglio.
4. Chiudere il portello.

5 Manutenzione

5.1 Introduzione - Manutenzione

Per una migliore affidabilità di funzionamento e una maggiore durata di esercizio, controllare e pulire il prodotto regolarmente e sostituire le parti usurate, se necessario. Tutte le operazioni di manutenzione e assistenza devono essere eseguite secondo le istruzioni fornite da McCulloch. Vedere *Termini di garanzia alla pagina 52*.

Al primo utilizzo del prodotto, ispezionare il disco lame e le lame una volta alla settimana. Se l'usura in questo periodo risulta ridotta, aumentare l'intervallo di ispezione.

È importante che il disco lame ruoti agevolmente. I bordi delle lame non devono essere danneggiati. La durata utile delle lame varia notevolmente e dipende dai seguenti fattori.

- Tempo di funzionamento e dimensioni dell'area di lavoro.
- Tipo di erba e crescita stagionale.
- Terra, sabbia e uso di fertilizzanti.
- Presenza di oggetti quali pigne, frutta caduta, giocattoli, attrezzi, pietre, radici e simili.

La durata normale è compresa tra 4 e 7 settimane, se usato in condizioni favorevoli. Vedere *Per sostituire le lame alla pagina 33* per la sostituzione delle lame.

Nota: L'utilizzo di lame non affilate dà un risultato di taglio peggiore. L'erba non viene tagliata in modo netto ed è necessaria più energia, pertanto il prodotto non taglia un'area così ampia.



AVVERTENZA: Il prodotto deve essere spento prima di eseguire qualsiasi intervento di manutenzione. Quando la spia sul tastierino non è accesa, il prodotto è disattivato.



AVVERTENZA: Usare i guanti protettivi.

5.2 Pulire il prodotto

È importante mantenere pulito il prodotto. Un prodotto intasato da quantità eccessive di erba non riesce a gestire correttamente le pendenze. Si consiglia la pulizia con una spazzola.

McCulloch offre uno speciale kit per la pulizia e la manutenzione come accessorio. Contattare il servizio di assistenza centrale McCulloch.

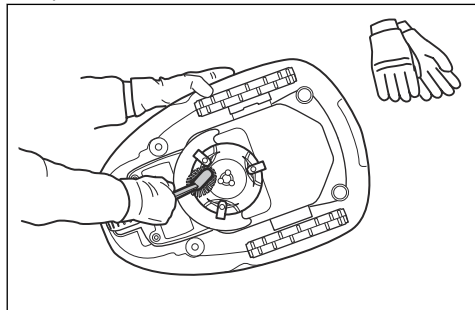


ATTENZIONE: Per la pulizia del prodotto, non utilizzare mai dispositivi di lavaggio ad alta pressione. Non utilizzare mai solventi per la pulizia.

5.2.1 Telaio e disco lame

Ispezionare il disco a lame e le lame una volta alla settimana.

1. Premere il pulsante **STOP**.
2. Premere il pulsante **ON/OFF** per 3 secondi per spegnere il prodotto.
3. Controllare che la spia di segnalazione non sia accesa.
4. Se il prodotto è molto sporco, pulirlo con un tubo flessibile da giardino o con una spazzola per stoviglie. Non utilizzare un dispositivo di lavaggio ad alta pressione.
5. Sollevare il prodotto su un lato.
6. Pulire il disco delle lame e il telaio utilizzando, per esempio, una spazzola per stoviglie. Contemporaneamente, verificare che il disco a lame ruoti liberamente rispetto al coperchio di protezione per i piedi. Controllare inoltre che le lame siano intatte e possano muoversi liberamente.



5.2.2 Ruote

Pulire l'area attorno alle ruote anteriori e posteriori e la staffa delle ruote posteriori. L'erba nelle ruote può influire sul modo in cui il prodotto lavora sui pendii.

5.2.3 Coperchio

Usare una spugna morbida e umida o un panno per pulire il coperchio. Se il coperchio è molto sporco, può essere necessario utilizzare una soluzione saponata o un detergente per stoviglie.

5.2.4 Stazione di ricarica

Pulire la stazione di ricarica regolarmente da erba, foglie, ramoscelli e altri oggetti che potrebbero ostacolare l'aggancio.



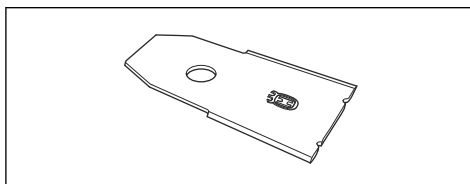
AVVERTENZA: Utilizzare la spina per scollegare la stazione di ricarica prima di procedere alla manutenzione o alla pulizia della stazione di ricarica o dell'alimentatore.

5.3 Sostituzione delle lame



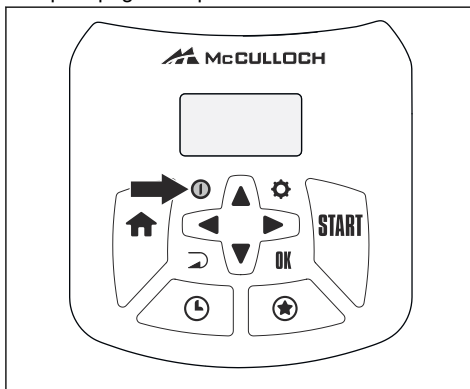
AVVERTENZA: Utilizzare sempre le lame e le viti del tipo giusto. McCulloch può solo garantire sicurezza quando si utilizzano lame originali. Se si sostituiscono solo le lame e si riutilizza la vite, quest'ultima può usurarsi durante la falciatura. Le lame possono quindi essere scagliate fuori da sotto la scocca e causare lesioni gravi.

Per maggiore sicurezza sostituire eventuali parti usurate o danneggiate. Anche se le lame di taglio sono intatte, devono essere sostituite regolarmente per ottenere risultati ottimali e un basso consumo energetico. Tutte e 3 le lame e le viti devono essere sostituite contemporaneamente per ottenere un apparato di taglio bilanciato. Utilizzare lame originali McCulloch con impresso il logo a forma di H incoronata, vedere *Termini di garanzia alla pagina 52*.

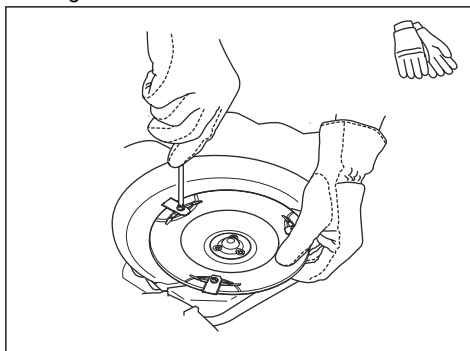


5.3.1 Per sostituire le lame

1. Premere il pulsante **STOP**.
2. Aprire il portello.
3. Premere il pulsante **ON/OFF** per 3 secondi per spegnere il prodotto.



4. Controllare che la spia di segnalazione non sia accesa.
5. Capovolgere il prodotto. Posizionare il prodotto su una superficie morbida e pulita per evitare di graffiare la scocca o il portello.
6. Rimuovere le 3 viti. Usare un cacciavite a taglio o a croce.



7. Rimuovere ciascuna lama e vite.
8. Fissare le nuove lame e le viti.

9. Controllare che le lame possano muoversi liberamente.

5.4 Aggiornamento software

Se la manutenzione viene effettuata dall'assistenza clienti McCulloch, gli aggiornamenti del software disponibili saranno scaricati sul prodotto dal tecnico dell'assistenza. Tuttavia, i proprietari dei prodotti McCulloch possono aggiornare il software se questo viene avviato da McCulloch. Agli utenti registrati in questo caso verrà inviata una comunicazione.

5.5 Batteria



AVVERTENZA: caricare il prodotto utilizzando solo una stazione di ricarica apposita. L'utilizzo errato può causare scosse elettriche, il surriscaldamento o la fuoriuscita di liquido corrosivo dalla batteria. In caso di fuoriuscita dell'elettrolita, sciacquare con acqua e contattare un medico in caso di contatto con occhi ecc.



AVVERTENZA: utilizzare solo le batterie originali consigliate dal produttore. La sicurezza del prodotto non può essere garantita con altre batterie. Non utilizzare batterie non ricaricabili.



ATTENZIONE: la batteria deve essere caricata completamente prima di riporla per l'inverno. Se la batteria non viene caricata completamente, può danneggiarsi e in alcuni casi divenire inutilizzabile.

Se i tempi di esercizio del prodotto sono più brevi del solito tra ogni intervallo di ricarica, ciò significa che la batteria sta invecchiando e che presto sarà necessario sostituirla. La batteria funziona correttamente se il prodotto mantiene il prato ben tagliato.

Nota: la durata della batteria dipende dalla stagione di attività e dal numero di ore di utilizzo al giorno del prodotto. Una stagione lunga e un

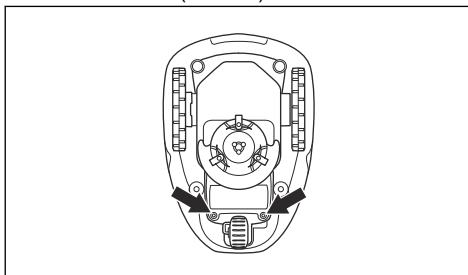
utilizzo di molte ore al giorno riducono gli intervalli di sostituzione della batteria.

5.5.1 Sostituzione della batteria



AVVERTENZA: utilizzare solo le batterie originali consigliate dal produttore. La sicurezza del prodotto non può essere garantita con altre batterie. Non utilizzare batterie non ricaricabili. L'apparecchio deve essere scollegato dalla rete di alimentazione durante la rimozione della batteria.

1. Premere il pulsante **ON/OFF** per 3 secondi per spegnere il prodotto. Controllare che la spia di segnalazione non sia accesa.
2. Regolare l'altezza di taglio su MIN (2).
3. Capovolgere il prodotto. Posizionare il prodotto su una superficie morbida e pulita per evitare di graffiare la scocca o il coperchio del display.
4. Pulire intorno al coperchio del vano batterie.
5. Allentare le viti che fissano il coperchio del vano batterie (Torx 20) e rimuoverlo.

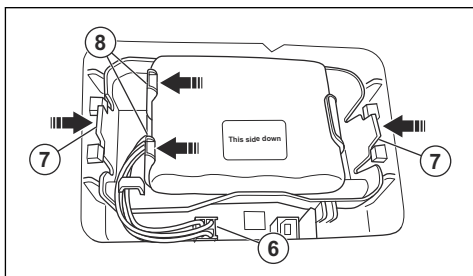


6. Rilasciare il fermo del connettore e tirarlo verso l'alto.



ATTENZIONE: Non tirare i cavi.

7. Rilasciare il fermo dello scomparto batterie e sollevare il supporto della batteria (batteria inclusa) dal prodotto. Se la nuova batteria è incapsulata in un guscio in plastica dura, andare al punto 10.



- Verifica della capacità della batteria del prodotto e all'occorrenza la comunicazione di procedere alla sostituzione della batteria.
- Se il nuovo software è disponibile, il prodotto verrà aggiornato.

8. Rilasciare il fermo della batteria e sollevare la batteria dal supporto.
9. Inserire la nuova batteria nel supporto.

Nota: L'adesivo "This side down" deve essere rivolto verso l'alto quando si inserisce la batteria. Ciò significa che "This side down" sarà rivolto verso il basso quando il prodotto è appoggiato sulle proprie ruote.

10. Posizionare il supporto della batteria (batteria inclusa) o la nuova batteria incapsulata in posizione nel prodotto.
11. Collegare il cavo
12. Montare il coperchio della batteria senza pizzicare i cavi. Se il sigillo sul coperchio del vano batterie è visibilmente danneggiato, sostituire tutto il coperchio del vano batterie.
13. Serrare a croce con attenzione le quattro viti del coperchio della batteria (Torx 20).

5.6 Manutenzione invernale

Consegnare il prodotto al rappresentante locale McCulloch per far eseguire l'assistenza prima del rimessaggio invernale. Una regolare manutenzione invernale contribuirà a mantenere il prodotto in buone condizioni e creerà le migliori condizioni per affrontare una nuova stagione senza alcuna interruzione.

Di solito la manutenzione include le seguenti operazioni.

- Pulizia totale del corpo, del telaio, del disco lame e di tutte le altre parti mobili.
- Verifica dei componenti e del funzionamento del prodotto.
- Controllo e, se necessario, sostituzione dei componenti usurati quali, ad esempio, lame e cuscinetti.

6 Anomalie di funzionamento

6.1 Introduzione - Ricerca guasti

In questo capitolo, sono descritti le anomalie e i sintomi e si aiuta l'utente a capire se il prodotto non funziona come previsto. Ulteriori suggerimenti sulle azioni da intraprendere in caso di guasto o ulteriori sintomi sono disponibili sul sito www.mcculloch.com

6.2 Messaggi di errore

Di seguito è elencata una serie di messaggi di errore che possono essere visualizzati nel display del prodotto. Contattare l'assistenza clienti McCulloch se viene visualizzato spesso lo stesso messaggio.

Messaggio	Causa	Azione
<i>Motore ruota bloccato, sx</i>	Erba o altri corpi estranei sono avvolti attorno alla ruota motrice.	Controllare la ruota motrice e rimuovere l'erba o eventuali altri oggetti.
<i>Motore ruota bloccato, dx</i>	Erba o altri corpi estranei sono avvolti attorno alla ruota motrice.	Controllare la ruota motrice e rimuovere l'erba o eventuali altri oggetti.
<i>Sistema di taglio bloccato</i>	Erba o altri corpi estranei sono avvolti intorno al disco lame.	Controllare la ruota motrice e rimuovere l'erba o eventuali altri oggetti.
	Il disco lame si trova in una pozza d'acqua.	Spostare il prodotto ed evitare che si raccolgano pozze d'acqua nell'area di lavoro.
<i>No segnale cavo</i>	L'alimentatore non è collegato.	Controllare il collegamento della presa di rete e verificare se è scattato o meno un salvavita. Verificare che il cavo a bassa tensione sia collegato alla stazione di ricarica.
	Il cavo a bassa tensione è danneggiato o non è collegato.	Verificare che il cavo a bassa tensione non sia danneggiato, e che sia collegato correttamente alla stazione di ricarica e all'alimentatore.
	Il cavo perimetrale non è collegato alla stazione di ricarica.	Verificare che i connettori del cavo perimetrale siano collegati correttamente alla stazione di ricarica. Sostituire i connettori se danneggiati. Vedere #.
	Cavo perimetrale interrotto.	Individuare l'interruzione. Sostituire la sezione danneggiata del cavo con un nuovo cavo e collegare i cavi con un giunto originale. Vedere #.
	<i>La modalità ECO</i> è attivata e il prodotto ha tentato un avviamento fuori dalla stazione di ricarica.	Posizionare il prodotto nella stazione di ricarica e premere il pulsante STOP . Vedere #.
	I cavi perimetrali di andata e ritorno da un'isola si incrociano.	Verificare che il cavo perimetrale sia disposto secondo le istruzioni fornite, ad esempio nella giusta direzione attorno all'isola. Vedere #.
	Collegamento interrotto tra il prodotto e la stazione di ricarica.	Posizionare il prodotto nella stazione di ricarica e generare un nuovo segnale cavo.
	Disturbi provenienti da oggetti metallici (recinzioni, armatura del cemento) o cavi interrati vicini.	Provare a spostare il cavo perimetrale.

Messaggio	Causa	Azione
<i>Intrappolato</i>	Il prodotto è rimasto incastrato in qualche ostacolo.	Liberare il prodotto e rimuovere la causa del blocco.
	Il prodotto è intrappolato tra alcuni ostacoli.	Controllare se vi siano ostacoli che impediscono al prodotto di spostarsi da tale posizione.
<i>Fuori area di lavoro</i>	Le connessioni del cavo perimetrale alla stazione di ricarica sono incrociate.	Controllare che il cavo perimetrale sia collegato correttamente.
	Il cavo perimetrale è troppo vicino al bordo dell'area di lavoro.	Verificare che il cavo perimetrale sia disposto come da istruzioni. Vedere <i>Installazione del cavo perimetrale alla pagina 20</i> .
	L'area di lavoro è troppo in pendenza vicino al cavo perimetrale.	
	Il cavo perimetrale è disposto nella direzione sbagliata attorno a un'isola.	
	Disturbi provenienti da oggetti metallici (recinzioni, armatura del cemento) o cavi interrati vicini.	Provare a spostare il cavo perimetrale.
	Il prodotto ha difficoltà a riconoscere il suo segnale da quello di un'installazione vicina.	Posizionare il prodotto nella stazione di ricarica e generare un nuovo segnale cavo.
<i>Batteria scarica</i>	Il prodotto non trova la stazione di ricarica.	Verificare che la stazione di ricarica e il cavo guida siano installati nel rispetto delle istruzioni. Vedere <i>Installazione del cavo guida: alla pagina 20</i> .
	Il cavo guida è danneggiato o non collegato.	Individuare l'interruzione e correggerla.
	La batteria è esausta.	Sostituire la batteria. Vedere <i>Batteria alla pagina 34</i> .
	L'antenna della stazione di ricarica è difettosa.	Verificare se la spia della stazione di ricarica sia rossa lampeggiante. Vedere <i>Spia della stazione di ricarica alla pagina 43</i> .
<i>Codice PIN errato</i>	È stato immesso un codice PIN errato. Dopo cinque tentativi di inserimento, la testiera si blocca per cinque minuti.	Immettere il codice PIN corretto. Contattare l'assistenza clienti McCulloch se si è dimenticato il codice PIN.

Messaggio	Causa	Azione
<i>Non avanza</i>	Il prodotto è rimasto incastrato in qualche ostacolo.	Liberare il prodotto e rimuovere la causa dell'arresto. Se la causa è l'erba bagnata, attendere finché il prato non è asciutto prima di utilizzare il prodotto.
	L'area di lavoro presenta una pendenza ripida.	Pendenze ripide devono essere escluse. Vedere <i>Esame della collocazione del cavo guida alla pagina 18</i> .
	Il cavo guida non è stato posato obliquamente su una pendenza.	Se il cavo guida è posato su una pendenza, deve essere posato obliquamente lungo tutta la pendenza. Vedere <i>Installazione del cavo guida: alla pagina 20</i> .
<i>Motore ruota sovraccarico, destra</i>	Il prodotto è rimasto incastrato in qualche ostacolo.	Liberare il prodotto e rimuovere la causa dell'arresto. Se la causa è l'erba bagnata, attendere finché il prato non è asciutto prima di utilizzare il prodotto.
<i>Motorino della ruota sovraccarico, sx</i>		
<i>Stazione di ricarica bloccata</i>	Il prodotto ha effettuato alcuni tentativi di ricarica, ma il contatto tra lamelle della stazione di ricarica e lamelle di contatto è scarso	Posizionare il prodotto nella stazione di ricarica e controllare che il contatto tra lamelle di ricarica e lamelle di contatto sia corretto.
	Un oggetto ostacola il prodotto.	Rimuovere l'oggetto.
	La stazione di ricarica è inclinata o piegata.	Confermare che la stazione di ricarica sia stata posizionata su un terreno completamente pianeggiante e orizzontale. La stazione di ricarica non deve essere inclinata o piegata.
<i>Bloccato in stazione di ricarica</i>	È presente un oggetto sul percorso del prodotto che gli impedisce di lasciare la stazione di ricarica.	Rimuovere l'oggetto.
<i>Rovesciato</i>	Il prodotto si trova in forte pendenza oppure si è rovesciato.	Girare il prodotto nella posizione corretta verso l'alto.
<i>Necessita carica manuale</i>	Il prodotto è impostato in modalità di funzionamento <i>Area secondaria</i> .	Posizionare il prodotto nella stazione di ricarica. Questo comportamento è normale e non necessita di alcun intervento.

Messaggio	Causa	Azione
<i>Prossimo avvio hh:mm</i>	Le impostazioni del programma impediscono al prodotto di entrare in funzione.	Modificare le impostazioni del programma. Vedere <i>Esecuzione delle impostazioni del programma alla pagina 22</i> .
	Il periodo di pausa è in corso. Il prodotto dispone di un periodo di standby integrato in base alla tabella sul tempo di standby.	Questo comportamento è normale e non necessita di alcun intervento.
	L'orologio del prodotto non visualizza l'ora corretta.	Impostare l'ora. Vedere <i>Impostazione di data e ora: alla pagina 27</i> .
<i>Il taglio di oggi è completato</i>	Il periodo di pausa è in corso. Il prodotto dispone di un periodo di standby integrato in base alla tabella sul tempo di standby.	Questo comportamento è normale e non necessita di alcun intervento.
<i>Sollevato</i>	Il sensore di sollevamento si è attivato perché il prodotto è rimasto bloccato.	Liberare il prodotto.
<i>Problema al sensore di collisione, anteriore/posteriore</i>	Il corpo del prodotto non si muove liberamente attorno al telaio.	Verificare che il corpo del prodotto possa muoversi liberamente attorno al telaio. Se il problema persiste, il messaggio che appare richiede un intervento da parte di un tecnico addetto alla manutenzione autorizzato.
<i>Problema a ruota motrice, dx/sx</i>	Erba o altri corpi estranei sono avvolti attorno alla ruota motrice.	Pulire le ruote e le parti circostanti.
<i>Funzione di sicurezza difettosa</i>	Problema elettronico temporaneo o problema relativo al software nel prodotto.	Riavviare il prodotto.
<i>Problema elettronico</i>		Se il problema persiste, il messaggio che appare richiede un intervento da parte di un tecnico addetto alla manutenzione autorizzato.
<i>Problema al sensore del cavo, anteriore/posteriore</i>		
<i>Problema al sistema di carica</i>		
<i>Problema al sensore inclinaz.</i>		
<i>Problema temporaneo</i>		

Messaggio	Causa	Azione
<i>Problema temporaneo alla batteria</i>	Problema temporaneo alla batteria o al software del prodotto.	Riavviare il prodotto.
<i>Problema alla batteria</i>		Scollegare e ricollegare la batteria. Se il problema persiste, il messaggio che appare richiede un intervento da parte di un tecnico addetto alla manutenzione autorizzato.
<i>Corrente alim. troppo alta</i>	Unità di alimentazione non corretta o difettosa.	Riavviare il prodotto. Se il problema persiste, il messaggio che appare richiede un intervento da parte di un tecnico addetto alla manutenzione autorizzato.
<i>Problema di connettività</i>	Problema potenziale sulla scheda madre della connettività del prodotto.	Riavviare il prodotto. Se il problema persiste, il messaggio che appare richiede un intervento da parte di un tecnico addetto alla manutenzione autorizzato.
<i>Impostazioni di connettività ripristinate</i>	Le impostazioni di connettività sono state ripristinate in seguito a un guasto.	Si prega di controllare e di modificare le impostazioni, se necessario.
<i>Scarsa qualità di segnale</i>	La scheda madre della connettività presente nel prodotto viene montata capovolta, oppure il prodotto stesso viene inclinato o capovolto.	Verificare che il prodotto non sia capovolto o inclinato. In caso contrario, il messaggio che appare richiede un intervento da parte di un tecnico addetto alla manutenzione autorizzato.

6.3 Messaggi informativi

Di seguito è elencata una serie di messaggi informativi che possono essere visualizzati nel display del prodotto. Contattare l'assistenza clienti McCulloch se viene visualizzato spesso lo stesso messaggio.

Messaggio	Causa	Azione
<i>Batteria in esaurimento</i>	Il prodotto non trova la stazione di ricarica.	Verificare che la stazione di ricarica e il cavo guida siano installati nel rispetto delle istruzioni. Vedere <i>Installazione del cavo guida: alla pagina 20</i> .
	Il cavo guida è danneggiato o non collegato.	Individuare l'interruzione e correggerla.
	La batteria è esausta.	Sostituire la batteria. Vedere <i>Batteria alla pagina 34</i> .
	L'antenna della stazione di ricarica è difettosa.	Verificare se la spia della stazione di ricarica sia rossa lampeggiante. Vedere <i>Spia della stazione di ricarica alla pagina 43</i> .
<i>Impostazioni ripristinate</i>	Conferma che è stata eseguita la funzione <i>Resetta tutte le imp. utente</i> .	Questo è normale. Non è richiesto alcun intervento.
<i>Guida non trovata</i>	Il cavo guida non è collegato alla stazione di ricarica.	Verificare che il connettore del cavo guida sia ben collegato alla stazione di ricarica. Vedere <i>Installazione del cavo guida: alla pagina 20</i> .
	Interruzione nel cavo guida.	Individuare l'interruzione. Sostituire la sezione danneggiata del cavo guida con un nuovo cavo e collegare i cavi con un giunto originale.
	Il cavo guida non è collegato al cavo perimetrale.	Controllare che il cavo guida sia collegato correttamente al cavo perimetrale. Vedere <i>Installazione del cavo guida: alla pagina 20</i> .
<i>Calibrazione guida fallita</i>	Il prodotto non è riuscito a calibrare il cavo guida.	Verificare che i cavi guida siano stati installati seguendo le istruzioni, Vedere <i>Esame della collocazione del cavo guida alla pagina 18</i> . Controllare, inoltre, che la distanza minima a sinistra del cavo guida venga soddisfatta. Vedere <i>Esame della collocazione del cavo guida alla pagina 18</i> .
<i>Calibrazione guida effettuata</i>	Il prodotto è riuscito a calibrare il cavo guida.	Non è richiesto alcun intervento.

6.4 Spia della stazione di ricarica

Per indicare che l'impianto funziona correttamente, la spia della stazione di ricarica deve emettere una luce verde fissa o lampeggiante. Se la luce della spia è diversa, attenersi alla seguente guida di ricerca dei guasti.

Ulteriore assistenza è disponibile sul sito www.mcculloch.com. Per ulteriore supporto, contattare l'assistenza clienti McCulloch.

Luce	Causa	Azione
<i>Luce verde fissa</i>	Segnale buono	Non è richiesto alcun intervento.
<i>Luce verde lampeggiante</i>	Segnale buono, <i>modalità ECO</i> attivata.	Non è richiesto alcun intervento. Per ulteriori informazioni sulla <i>modalità ECO</i> . Vedere <i>Modalità ECO alla pagina 26</i> .
<i>Luce blu lampeggiante</i>	Il cavo perimetrale non è collegato alla stazione di ricarica.	Verificare che i connettori del cavo perimetrale siano collegati correttamente alla stazione di ricarica. Vedere <i>Installazione del cavo guida: alla pagina 20</i> .
	Interruzione nel cavo perimetrale.	Individuare l'interruzione. Sostituire la sezione danneggiata del cavo con un nuovo cavo e collegare i cavi con un giunto originale.
<i>Luce gialla lampeggiante</i>	Il cavo guida non è collegato alla stazione di ricarica.	Verificare che il connettore del cavo guida sia collegato correttamente alla stazione di ricarica. Vedere <i>Installazione del cavo guida: alla pagina 20</i>
	Interruzione nel cavo guida.	Individuare l'interruzione. Sostituire la sezione danneggiata del cavo guida con un nuovo cavo e collegare i cavi con un giunto originale.
<i>Luce rossa lampeggiante</i>	Interruzione nell'antenna della stazione di ricarica.	Contattare l'assistenza clienti McCulloch.
<i>Luce rossa fissa</i>	Guasto nella scheda elettronica o alimentazione di corrente errata nella stazione di ricarica. Il guasto deve essere corretto da un tecnico di un centro assistenza autorizzato.	Contattare l'assistenza clienti McCulloch.

6.5 Sintomi

Se il prodotto non funziona come previsto, attenersi alla seguente guida ai sintomi.

Sul sito www.mcculloch.com è stata inserita una sezione domande frequenti (FAQ) che fornisce risposte più dettagliate a una serie di domande standard. Contattare l'assistenza clienti McCulloch se non si riesce a individuare la causa del guasto.

Sintomi	Causa	Azione
Il prodotto ha difficoltà ad agganciarsi.	Il cavo di guida non è stato posato in linea dritta a una distanza sufficiente dalla stazione di ricarica.	Verificare che la stazione di ricarica sia stata installata seguendo le istruzioni in <i>Installazione della stazione di ricarica alla pagina 19</i>
	Il cavo guida non è inserito nella feritoia sotto la stazione di ricarica.	Per un corretto funzionamento, è fondamentale che il cavo guida sia perfettamente dritto e in posizione corretta sotto la stazione di ricarica. Accertarsi quindi che il cavo guida sia sempre nell'apposita feritoia della stazione di ricarica. Vedere <i>Installazione del cavo guida: alla pagina 20</i> .
	La stazione di ricarica è in pendenza.	Posizionare la stazione di ricarica su una superficie perfettamente piana. Vedere <i>Per esaminare dove posizionare la stazione di ricarica alla pagina 15</i> .
L'orario di funzionamento del prodotto è errato	Deve essere impostato l'orologio del prodotto.	Impostare l'orologio. Vedere <i>Impostazione di data e ora: alla pagina 27</i> .
	Gli orari di avviamento e arresto non sono corretti.	Ripristinare le impostazioni di ora iniziale e ora finale per il taglio. Vedere <i>Ripristino delle impostazioni del programma alla pagina 23</i> .
Il prodotto vibra.	Lame danneggiate possono provocare squilibri nel sistema di taglio.	Controllare lame e viti e sostituirle all'occorrenza. Vedere <i>Per sostituire le lame alla pagina 33</i> .
	Troppe lame nella stessa posizione possono provocare squilibri nel sistema di taglio.	Verificare che su ogni vite sia montata solo una lama.
	Vengono utilizzate diverse versioni (spessore) di lame McCulloch.	Controllare se le lame sono di versioni diverse.
Il prodotto funziona, ma il disco lame non gira.	Il prodotto cerca la stazione di ricarica, o si sta dirigendo verso il punto di partenza.	Nessun intervento. Il disco lame non ruota quando il prodotto cerca la stazione di ricarica.

Sintomi	Causa	Azione
Il prodotto presenta periodi più corti rispetto al solito tra una carica e l'altra	Erba o corpi estranei bloccano il disco lame.	Rimuovere e pulire il disco lame. Fare riferimento a <i>Pulire il prodotto alla pagina 32</i> .
	La batteria è esausta.	Sostituire la batteria. Vedere <i>Batteria alla pagina 34</i> .
I tempi di taglio e di ricarica sono più brevi del solito.	La batteria è esausta.	Sostituire la batteria. Vedere <i>Batteria alla pagina 34</i> .
Il prodotto rimane parcheggiato per ore nella stazione di ricarica.	Il prodotto dispone di un periodo di standby integrato in base alla tabella sul tempo di standby. Vedere <i>Programma e Standby alla pagina 30</i> .	Nessun intervento.
	Il pulsante STOP è stato attivato.	Aprire il portello, immettere il codice PIN e confermare con il pulsante OK . Premere il pulsante Start , quindi chiudere il portello.
Risultati di taglio irregolari.	Il prodotto funziona per un numero insufficiente di ore al giorno.	Aumentare l'autonomia di falciatura. Vedere <i>Calcolo delle impostazioni del programma alla pagina 22</i> .
	La forma dell'area di lavoro richiede l'utilizzo di <i>Area 1</i> affinché il prodotto possa orientarsi sull'intera superficie remota.	Utilizzare <i>Area 1</i> per orientare il prodotto verso un'area remota. Vedere <i>Impostazione della gestione del prato alla pagina 25</i> .
	L'impostazione <i>Con che frequenza?</i> non è corretta rispetto alla configurazione dell'area di lavoro.	Verificare che sia selezionato il valore <i>Con che frequenza?</i> corretto.
	Area di lavoro troppo ampia.	Provare a limitare l'area di lavoro o aumentare il tempo di lavoro. Vedere <i>Impostazione del programma alla pagina 23</i> .
	Lame non affilate.	Sostituire tutte le lame. Vedere <i>Per sostituire le lame alla pagina 33</i> .
	Erba alta rispetto all'altezza di taglio impostata.	Aumentare l'altezza di taglio; successivamente, ridurla.
	Accumulo di erba sul disco lame o attorno all'albero motore.	Verificare che il disco lame ruoti liberamente e agevolmente. In caso contrario, allentare il disco lame e rimuovere erba e corpi estranei. Vedere <i>Pulire il prodotto alla pagina 32</i> .

6.6 Ricerca interruzioni nel cavo

Le interruzioni nel cavo sono solitamente provocate da danni materiali involontari, come ad esempio, lavorando con la vanga. Nei Paesi

soggetti alla formazione di gelo, anche le pietre appuntite spostate nel terreno possono danneggiare il cavo. Le interruzioni possono inoltre essere provocate da un'eccessiva tensione applicata al cavo durante l'installazione.

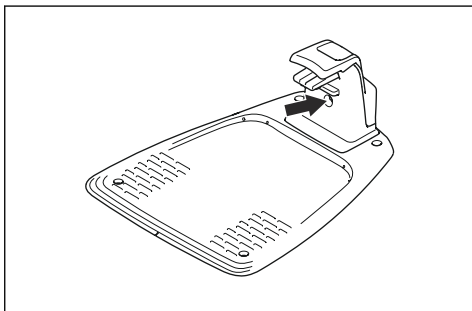
Tagliando l'erba troppo corta subito dopo l'installazione si può danneggiare l'isolamento del cavo. Eventuali danni all'isolamento possono provocare guasti anche dopo diverse settimane o mesi. Per evitare che ciò accada, scegliere sempre l'altezza di taglio massima per le prime settimane successive all'installazione e ridurre gradualmente l'altezza ogni due settimane, fino a raggiungere l'altezza di taglio desiderata.

Una giunzione del cavo non corretta può inoltre provocare interruzioni diverse settimane dopo averla effettuata. Una giunzione errata può, per esempio, derivare dal fatto che non si è serrato a sufficienza il giunto originale con le pinze o dall'aver usato un giunto di qualità inferiore rispetto a quello originale. Verificare tutti i collegamenti tra i cavi prima di cercare altri eventuali guasti.

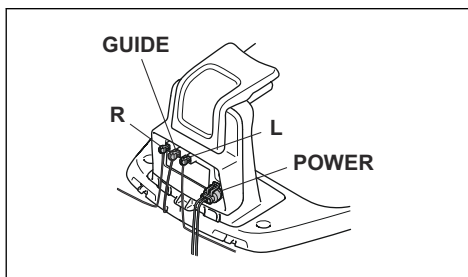
È possibile individuare l'interruzione in un cavo dimezzando gradualmente la lunghezza del perimetro rispetto al punto sul quale potrebbe essersi verificata l'interruzione, finché non sarà rimasta solo una sezione molto corta di cavo.

Il metodo seguente non funziona se è attiva la *Modalità ECO*. Assicurarsi in primo luogo che la *Modalità ECO* sia disattivata. Vedere *Modalità ECO alla pagina 26*.

1. Verificare che la spia della stazione di ricarica sia blu lampeggiante, a indicare la presenza di un'interruzione nel cavo perimetrale. Vedere *Spia della stazione di ricarica alla pagina 43*.



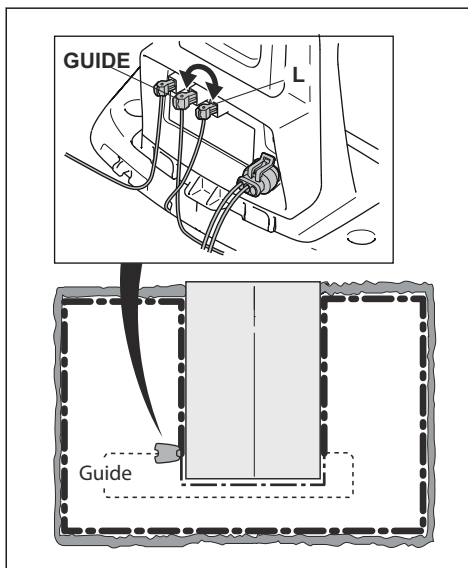
2. Verificare che i collegamenti del cavo perimetrale alla stazione di ricarica siano effettuati correttamente e non siano difettosi. Verificare che la spia della stazione di ricarica sia ancora blu e lampeggiante.



3. Invertire i collegamenti tra il cavo guida e il cavo perimetrale sulla stazione di ricarica.

Iniziare invertendo i collegamenti L e GUIDE.

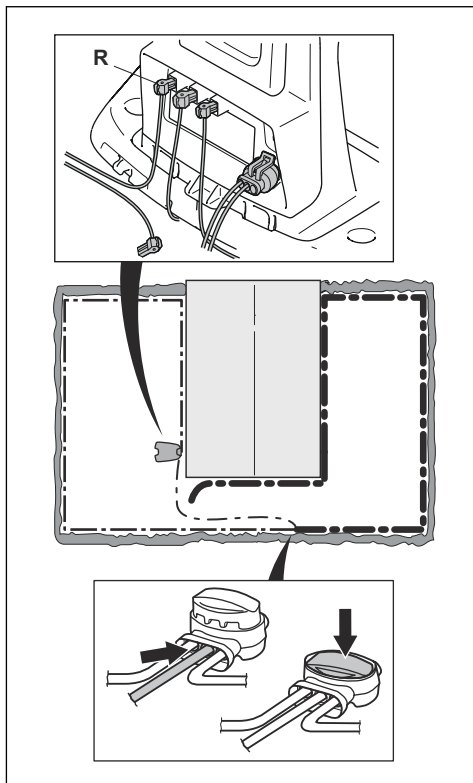
Se la spia è verde fissa, l'interruzione si trova in un punto del cavo perimetrale compreso tra L e il punto in cui il cavo guida è collegato con il cavo perimetrale (linea nera spessa nella figura).



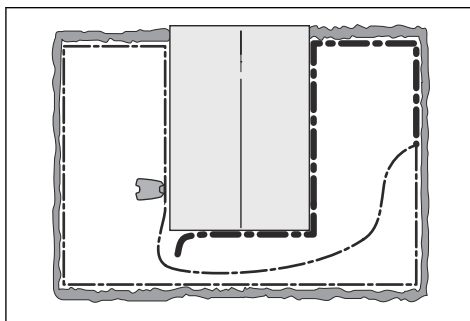
Per risolvere il guasto sono necessari il cavo perimetrale, i connettori e i giunti:

- a) Se si sospetta che il cavo perimetrale sia corto, è più facile sostituire tutto il cavo perimetrale tra L e il punto in cui il cavo guida è collegato al cavo perimetrale (linea nera spessa).

b) Se si sospetta che il cavo perimetrale sia lungo (linea nera spessa), procedere come indicato di seguito: Rimettere L e GUIDE nelle rispettive posizioni originali. Quindi scollegare R. Collegare un nuovo cavo a R. Collegare l'altra estremità del nuovo cavo al centro della sezione di cavo sospetta.

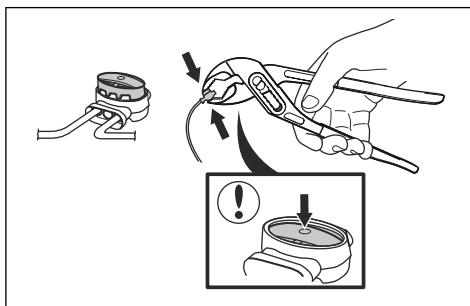


Se ora la spia è verde, l'interruzione si trova sul cavo tra l'estremità scollegata e il punto in cui il nuovo cavo è collegato (linea nera spessa nella figura sottostante). In tal caso, spostare il collegamento del nuovo cavo più vicino all'estremità scollegata (circa al centro della sezione di cavo sospetta) e verificare ancora una volta che la spia sia verde.



Procedere in questo modo finché non rimane che una sezione molto ridotta di cavo che corrisponderà alla differenza tra la luce verde fissa e una luce lampeggiante blu. Seguire le istruzioni che seguono al punto 5.

4. Se la spia blu continua a lampeggiare nel punto 3 descritto sopra: Rimettere L e GUIDE nelle rispettive posizioni originali. Invertire quindi R e GUIDE. Se ora la spia è verde fissa, scollegare L e collegare un nuovo cavo perimetrale a L. Collegare l'altra estremità del nuovo cavo al centro della sezione di cavo sospetta. Seguire lo stesso approccio descritto sopra, ai punti 3a) e 3b).
5. Una volta individuata l'interruzione, sostituire la sezione danneggiata con un nuovo cavo. Utilizzare sempre giunti originali.



7 Trasporto, stoccaggio e smaltimento

7.1 Trasporto

Le batterie agli ioni di litio in dotazione rispettano i requisiti di legge sulle merci pericolose.

- Rispettare tutte le norme nazionali vigenti.
- Rispettare i requisiti speciali riportati sulla confezione e sulle etichette per il trasporto commerciale, compreso quello effettuato da terzi e da corrieri.

7.2 Rimessaggio

- Ricaricare completamente il prodotto.
Vedere Ricarica della batteria alla pagina 31.
- Scollegare il prodotto con il pulsante **ON/OFF**. *Vedere Il pulsante ON/OFF alla pagina 28.*
- Pulire il prodotto. *Vedere Pulire il prodotto alla pagina 32.*
- Conservare il prodotto in un luogo asciutto e al riparo dal gelo.
- Conservare il prodotto con tutte le ruote su una superficie piana durante il rimessaggio, oppure utilizzare un supporto a muro McCulloch.
- Se si tiene la stazione di ricarica all'interno, scollegare e rimuovere l'alimentatore e tutti i connettori dalla stazione di ricarica. Riporre l'estremità di ciascun filo connettore in un contenitore pieno di grasso.

Nota: Se si tiene la stazione di ricarica all'esterno, non scollegare l'alimentazione elettrica e i connettori.

7.3 Smaltimento

- Rispettare le norme locali sul riciclaggio e le normative vigenti.
- Per domande su come rimuovere la batteria, fare riferimento a *Sostituzione della batteria alla pagina 34.*

8 Dati tecnici

8.1 Dati tecnici

Dati	ROB S400 ROB S500 ROB S600
Dimensioni	
Lunghezza, cm	55
Larghezza, cm	38
Altezza, cm	23
Peso, kg	7,3
Impianto elettrico	
ROB S400 ROB S500 ROB S600	
Batteria agli ioni di litio, 18 V/2,1 Ah n. art.	584 85 28-01, 584 85 28-02
Batteria agli ioni di litio, 18 V/2,0 Ah n. art.	590 21 42-02
Batteria agli ioni di litio, 18,25 V/2,0 Ah n. art.	590 21 42-03
Alimentazione, V/28 V CC	100-240
Lunghezza del cavo a bassa tensione, m	5
Consumo energetico medio al massimo utilizzo	5 kWh/mese per un'area di lavoro di 500 m ²
Corrente di carica, A CC	1.3
Tempo di falciatura medio, min	65
Tempo di carica medio, min	60
Antenna cavo perimetrale	
ROB S400 ROB S500 ROB S600	
Banda di frequenza operativa, Hz	300-80000
Massima potenza a radiofrequenza, mW a 60 m ¹	<25

¹ Massima potenza attiva per le antenne nella banda di frequenza in cui funziona l'apparecchiatura radio.

Emissioni di rumore misurate nell'ambiente come potenza sonora²	ROB S400 ROB S500 ROB S600
Livello potenza acustica rilevato dB (A)	56
Incertezza delle emissioni di rumore K_{WA} , dB (A)	2
Livello potenza acustica garantito dB (A)	57
Livello di pressione acustica all'orecchio dell'operatore, dB (A) ³	45

Dichiarazioni sulle emissioni di rumore conformi alla normativa EN 50636-2-107:2015

Taglio	ROB S400 ROB S500 ROB S600
Apparato di taglio	3 lamette di taglio girevoli
Velocità motore della lama, giri/min	2500
Consumo di potenza durante il taglio, W + /- 20%	20
Altezza di taglio, cm	2-5
Larghezza di taglio, cm	16
Passaggio più stretto possibile, cm	60
Pendenza massima per area di taglio, %	35
Pendenza massima per cavo perimetrale, %	10
Lunghezza massima del cavo perimetrale, m	300
Lunghezza massima cavo guida, m	150

Classificazione IP	ROB S400 ROB S500 ROB S600
Prodotto	IPX5
Stazione di ricarica	IPX5
Alimentatore	IPX4

² Emissioni di rumore nell'ambiente misurate come potenza sonora (L_{WA}) in base alla direttiva CE 2000/14/CE. Il livello acustico garantito comprende le variazioni nella produzione e le variazioni rispetto al codice di test con 1-3 dB(A).

³ Incertezze livello di pressione acustica K_{pA} , 2-4 dB(A)

Bluetooth®	ROB S400 ROB S500 ROB S600
Banda di frequenza operativa, MHz	2400 - 2484
Potenza di trasmissione massima, dBm	8

Husqvarna AB non garantisce la completa compatibilità fra il prodotto e altri tipi di sistemi wireless, quali telecomandi, trasmettitori radio, apparecchi acustici, recinti elettrici interrati per animali o simili.

I prodotti sono realizzati in Inghilterra o nella Repubblica Ceca. Consultare le informazioni sulla targhetta dati di funzionamento. Vedere *Introduzione alla pagina 3*.

9 Garanzia

9.1 Termini di garanzia

McCulloch garantisce il corretto funzionamento di questo prodotto per un periodo di due anni (dalla data di acquisto). La garanzia copre guasti gravi legati a materiali o difetti di fabbricazione. Per tutta la durata della garanzia, l'azienda sostituirà il prodotto o lo riparerà gratuitamente in caso di rispetto dei seguenti termini.

- Il prodotto e la stazione di ricarica possono essere usati solo nel rispetto delle istruzioni contenute nel presente manuale dell'operatore. La garanzia del produttore non influisce sulla garanzia contro il concessionario/rivenditore.
- Gli utenti finali o terzi non autorizzati non devono tentare di riparare il prodotto.

Esempi di guasti non coperti da garanzia:

- Danni causati da infiltrazioni di acqua dovute all'utilizzo di un dispositivo di lavaggio ad alta pressione o dall'immersione in acqua, ad esempio quando si formano pozze d'acqua da una pioggia intensa.
- Danni causati da fulmini.
- Danni causati dall'errata conservazione o dall'uso improprio della batteria.
- Danni causati dall'utilizzo di batterie non originali McCulloch.
- Danni causati dall'utilizzo di ricambi e accessori non originali McCulloch quali lame e materiale di installazione.
- Danni al cavo.
- Danni causati da modifiche non autorizzate o manomissione del prodotto o dell'alimentazione.

Le lame e le ruote sono da considerarsi materiale di consumo e non sono coperte da garanzia.

In caso di guasto al proprio prodotto McCulloch, contattare l'assistenza clienti McCulloch per ulteriori istruzioni. Accertarsi di avere a portata di mano lo scontrino e il numero di serie del prodotto quando si contatta l'assistenza clienti McCulloch.

10 Dichiarazione di conformità CE

10.1 Dichiarazione di conformità CE

Husqvarna AB, SE-561 82 Huskvarna, Svezia, tel.: +46-36-146500, dichiara con la presente che i rasaerba **ROB S400**, **ROB S500** e **ROB S600** a partire dai numeri di serie 2018 settimana 48e successive (l'anno e la settimana sono chiaramente indicati nella targhetta dati di funzionamento e seguiti dal numero di serie) sono conformi alle disposizioni della DIRETTIVA DEL CONSIGLIO:

- Direttiva macchine **2006/42/CE**.
 - Requisiti particolari per i robot tagliaerba elettrici a batteria **EN 50636-2-107: 2015**
 - Campi elettromagnetici **EN 62233: 2008**.
- Direttiva sulla "restrizione dell'uso di determinate sostanze pericolose" **2011/65/UE**.
 - Viene applicato il seguente standard: **EN 50581:2012**
- Direttiva "concernente l'emissione acustica ambientale delle macchine ed attrezzature destinate a funzionare all'aperto" **2000/14/CE**. Vedere anche *Dati tecnici alla pagina 49* per informazioni relative alle emissioni acustiche e alla larghezza di taglio.

L'ente notificato 0404, RISE SMP Svensk Maskinprovning AB, Box 7035, SE-750 07 Uppsala, Sweden ha pubblicato un rapporto relativo all'attestazione della conformità in base all'allegato VI della Direttiva del Consiglio dell'8 maggio 2000 concernente "l'emissione acustica ambientale" 2000/14/CE.

- Direttiva "concernente le apparecchiature radio" **2014/53/UE**. Sono state applicate le seguenti norme:
 - **ETSI EN 303 447** Bozza V1.1.1
 - **ETSI EN 300 328** v2.2.0
- Compatibilità elettromagnetica:
 - **ETSI EN 301 489-1** Bozza v2.2.0
 - **ETSI EN 301 489-17** Bozza v3.2.0



Huskvarna 2018-11-01

Lars Roos

Global R&D Director, Electric category

(Rappresentante autorizzato per Husqvarna AB e responsabile della documentazione tecnica).



Copyright © 2019 Husqvarna AB. Tutti i diritti riservati.

McCulloch e altri nomi di prodotti e funzioni sono marchi commerciali di Husqvarna Group.
Tutte le misurazioni riportate sono approssimative.

www.mcculloch.com

Istruzioni originali

1140737-41



2019-01-23