



Manuel d'utilisation
ROB S400, ROB S500, ROB
S600



FR, Français

**Lisez attentivement le manuel d'utilisation et assurez-vous
que vous en comprenez le contenu avant d'utiliser la
machine.**

Sommaire

1 Introduction	
1.1 Introduction.....	3
1.2 Aperçu du produit.....	4
1.3 Symboles concernant le produit.....	5
1.4 Symboles sur l'écran.....	5
1.5 Symboles sur la batterie.....	6
1.6 Aperçu de la structure du menu.....	7
1.7 Écran.....	7
1.8 Clavier.....	8
2 Sécurité	
2.1 Définitions de sécurité.....	9
2.2 Instructions générales de sécurité.....	9
2.3 Consignes de sécurité pour le fonctionnement.....	11
3 Installation	
3.1 Introduction – Installation.....	15
3.2 Avant l'installation des câbles.....	15
3.3 Avant l'installation du produit.....	15
3.4 Installation du produit.....	19
3.5 Installation du câble avec des piquets.....	21
3.6 Enterrement du câble périphérique ou du câble guide.....	21
3.7 Déplacement du câble périphérique et/ou du câble guide.....	21
3.8 Rallongement du câble périphérique ou du câble guide.....	21
3.9 Après l'installation du produit.....	21
3.10 Réglages du produit.....	22
4 Utilisation	
4.1 Bouton ON/OFF.....	28
4.2 Pour démarrer le produit.....	28
4.3 Modes de fonctionnement.....	28
4.4 Modes de stationnement.....	29
4.5 Arrêter.....	29
4.6 Mettez l'appareil hors tension.....	29
4.7 Programme et mise en veille.....	30
4.8 Pour charger la batterie.....	31
4.9 Réglage de la hauteur de coupe.....	31
5 Entretien	
5.1 Introduction - entretien.....	32
5.2 Nettoyez le produit.....	32
5.3 Remplacement des lames.....	33
5.4 Mise à jour du logiciel.....	34
5.5 Batterie.....	34
5.6 Entretien hivernal.....	35
6 Dépannage	
6.1 Introduction - dépannage.....	36
6.2 Messages d'erreur.....	37
6.3 Messages d'information.....	42
6.4 Voyant de la station de charge.....	43
6.5 Symptômes.....	44
6.6 Recherche de coupures dans la boucle du câble.....	46
7 Transport, entreposage et mise au rebut	
7.1 Transport.....	49
7.2 Remisage.....	49
7.3 Mise au rebut.....	49
8 Caractéristiques techniques	
8.1 Caractéristiques techniques.....	50
9 Garantie	
9.1 Conditions de garantie.....	53
10 Déclaration de conformité CE	
10.1 Déclaration de conformité CE.....	54

1 Introduction

1.1 Introduction

Numéro de série :
Code PIN :
Clé d'enregistrement du produit :

Le numéro de série se trouve sur la plaque signalétique et sur le carton du produit.

- Utilisez le numéro de série pour enregistrer votre produit sur www.mcculloch.com.

1.1.1 Assistance

Pour obtenir de l'aide concernant le produit McCulloch, contactez votre atelier d'entretien.

1.1.2 Description du produit

Remarque: McCulloch met régulièrement à jour l'apparence et la fonctionnalité de ses produits. Reportez-vous à la section *Assistance à la page 3*.

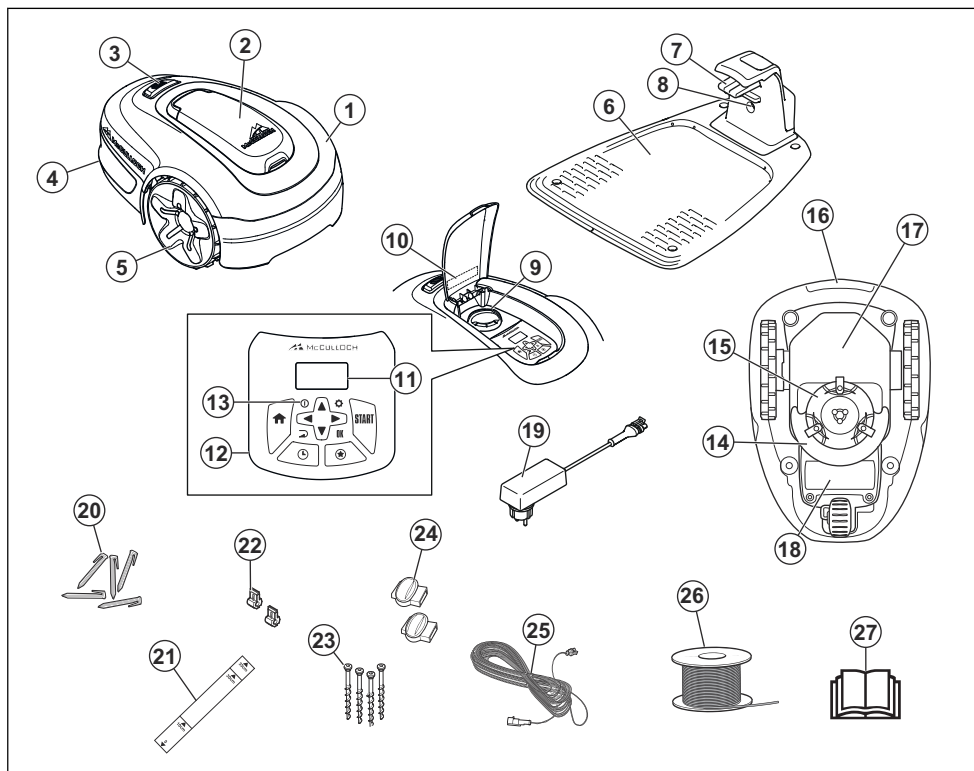
coupe l'herbe automatiquement. Il n'est pas nécessaire de collecter l'herbe.

L'opérateur sélectionne les paramètres de fonctionnement à l'aide des touches du clavier. L'écran affiche les paramètres de fonctionnement sélectionnés et les options disponibles ainsi que le mode de fonctionnement du produit.

Le câble périphérique et le câble guide contrôlent le mouvement du produit dans la zone de travail.

Le produit est un robot tondeuse. Le produit est équipé d'une source d'alimentation par batterie et

1.2 Aperçu du produit



Les numéros sur la figure représentent :

- | | |
|---|--|
| <ol style="list-style-type: none"> 1. Carrosserie 2. Capot d'accès à l'écran et au clavier 3. Bouton d'arrêt 4. Roue arrière 5. Roues avant 6. Station de charge 7. Bandes de contact 8. Voyant de fonctionnement de la station de charge, du câble périphérique et du câble guide 9. Réglage de la hauteur de coupe 10. Plaque d'identification 11. Écran 12. Clavier 13. Bouton ON/OFF 14. Système de coupe | <ol style="list-style-type: none"> 15. Disque de coupe 16. Poignée 17. Châssis contenant l'électronique, la batterie et les moteurs 18. Capot de la batterie 19. Alimentation électrique (l'aspect de l'alimentation électrique peut varier en fonction du marché) 20. Piquets 21. Règle d'aide à la pose du câble périphérique (la règle est à détacher de la boîte) 22. Raccords de boucle de câble 23. Vis pour fixation de la station de charge 24. Connecteur du câble de boucle 25. Câble basse tension 26. Boucle de câble pour le câble périphérique et le câble guide |
|---|--|

27. Manuel d'utilisation et guide d'installation rapide

1.3 Symboles concernant le produit

Ces symboles peuvent figurer sur le produit. Étudiez-les attentivement.



AVERTISSEMENT : lisez attentivement les instructions d'utilisation avant d'utiliser le produit.



AVERTISSEMENT : actionnez le dispositif de désactivation avant de travailler sur le produit ou de le soulever.

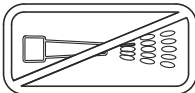
Le produit ne peut démarrer que si le bouton **ON/OFF** est enfoncé et le témoin allumé. En outre, vous devez saisir le bon code PIN. Avant toute opération d'inspection ou d'entretien, éteignez le produit et vérifiez que le voyant sur le bouton **ON/OFF** est éteint.



AVERTISSEMENT : maintenez une distance de sécurité entre le produit en fonctionnement et vous. Maintenez les mains et les pieds à distance des lames en rotation.



AVERTISSEMENT : ne vous mettez pas debout sur le produit. Ne placez jamais les mains ou les pieds en dessous ou à proximité du produit.



N'utilisez pas de nettoyeur haute pression.



Ce produit est conforme aux directives CE en vigueur.



Émissions sonores dans le milieu environnant. Les émissions de la machine sont indiquées au chapitre *Caractéristiques techniques à la page 50* et sur la plaque signalétique.



Ce produit ne doit pas être jeté avec les déchets ménagers. Veillez à le recycler conformément aux directives légales locales.



Le câble basse tension ne peut pas être raccourci, rallongé ou épissé.

N'utilisez pas de coupe-herbe à proximité du câble basse tension. Soyez prudent lors de la coupe de bordures où se trouvent les câbles.

1.4 Symboles sur l'écran



La fonction Programme commande le déclenchement du produit pour tondre la pelouse.



La fonction Réglages permet de définir les paramètres généraux des produits.



Le produit ne tond pas l'herbe en raison de la fonction Programme.



Le produit annule la fonction Programme.



Le témoin de batterie indique le niveau de charge de la batterie. Lorsque le produit est en charge, le symbole clignote.



Le produit est dans la station de charge, mais la batterie ne charge pas.



Le produit est configuré en mode ECO.

1.5 Symboles sur la batterie



Lisez les consignes d'utilisation.

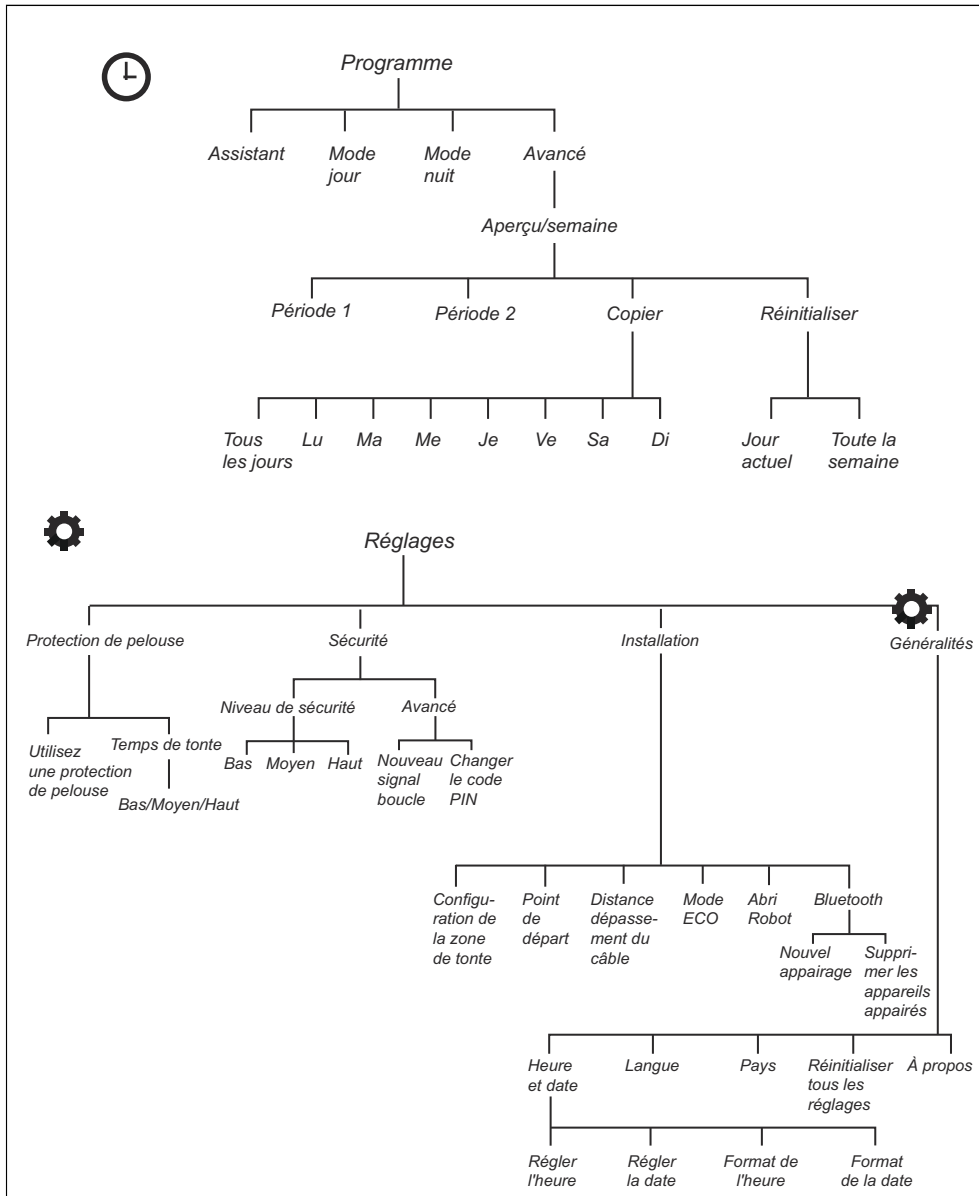


Ne jetez pas la batterie dans le feu et n'exposez pas la batterie à une source de chaleur.



Ne plongez pas la batterie dans l'eau.

1.6 Aperçu de la structure du menu



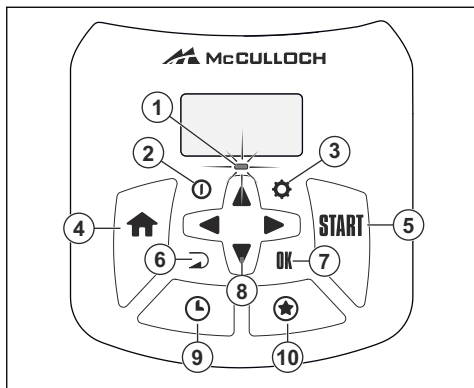
1.7 Écran

L'écran du produit affiche les informations et les paramètres du produit.

Pour accéder à l'écran, appuyez sur le bouton **STOP**.

1.8 Clavier

Le clavier est composé de 6 groupes de touches :



1. Le témoin du clavier est un indicateur d'état important. Reportez-vous à la section *Témoin à la page 28*.
2. Le bouton **ON/OFF** permet de **mettre en marche ou d'arrêter** le produit.
3. Le bouton **Réglages** permet d'accéder au menu principal.
4. Le bouton **Maison** sert à sélectionner les modes de stationnement : *Maison et rester* ou *Maison et attendre*.
5. Le bouton **START** sert à démarrer le produit. Le bouton **OK** permet de confirmer les réglages dans le menu.
6. Le bouton **Retour** est utilisé pour revenir à la liste de menu précédente.
7. Le bouton **OK** permet de confirmer les réglages dans le menu.
8. Les **touches fléchées** servent à naviguer dans le menu. Les **touches fléchées vers le haut/bas** sont également utilisées pour saisir des chiffres, par exemple le code PIN, l'heure et la date.
9. Le bouton **Programme** permet d'accéder au menu de programmation.
10. Le bouton **Étoile** sert à sélectionner les modes de fonctionnement : *Zone secondaire, Tonte puissante et Tonte ponctuelle*.

2 Sécurité

2.1 Définitions de sécurité

Des avertissements, des recommandations et des remarques sont utilisés pour souligner des parties spécialement importantes du manuel.



AVERTISSEMENT: Symbole utilisé en cas de risque de blessures ou de mort pour l'opérateur ou les personnes à proximité si les instructions du manuel ne sont pas respectées.



REMARQUE: Symbole utilisé en cas de risque de dommages pour le produit, d'autres matériaux ou les environs si les instructions du manuel ne sont pas respectées.

Remarque: Symbole utilisé pour donner des informations supplémentaires pour une situation donnée.

2.2 Instructions générales de sécurité

Le système suivant est utilisé dans le manuel d'utilisation pour une utilisation plus simple :

- Le texte écrit en *italique* indique un affichage sur l'écran d'affichage du produit ou une référence à une autre section du manuel d'utilisation.
- Le texte écrit en **gras** fait référence aux touches du clavier du produit.
- Le texte écrit en *LETTRES MAJUSCULES* et en *italique* fait référence aux différents modes de fonctionnement du produit.

2.2.1 IMPORTANT. À LIRE ATTENTIVEMENT AVANT UTILISATION. À CONSERVER POUR RÉFÉRENCE ULTÉRIEURE

L'utilisateur est tenu pour responsable des accidents et des dangers auxquels il expose autrui ou des biens.

Cet appareil n'est pas destiné à une utilisation par des personnes (ou des enfants) aux capacités physiques, sensorielles ou mentales limitées (qui pourraient nuire à une manipulation sans danger du produit) ou manquant d'expérience et de connaissances, sauf si elles ont bénéficié de la surveillance ou des instructions concernant l'utilisation de l'appareil d'une personne responsable de leur sécurité.

Cet appareil peut être utilisé par des enfants âgés de 8 ans et plus, et des personnes ayant des handicaps physiques, sensoriels ou mentaux ou manquant d'expérience et de connaissances, à condition qu'ils bénéficient de la surveillance ou des instructions appropriées concernant l'utilisation de l'appareil en toute sécurité et qu'ils aient bien compris les risques encourus. Les réglementations nationales peuvent limiter l'âge de l'utilisateur. Le nettoyage et les opérations d'entretien ne doivent pas être réalisés par des enfants sans surveillance.

Ne connectez jamais l'alimentation électrique à une prise si la fiche ou le fil est endommagé. Les fils usés ou endommagés augmentent le risque de choc électrique.

Ne chargez la batterie que dans la station de charge incluse. Une utilisation inappropriée peut provoquer un choc électrique, une surchauffe ou une fuite de liquide corrosif de la batterie. En cas de fuite d'électrolyte, rincez à l'eau/agent de neutralisation. Consultez immédiatement un médecin en cas de contact avec les yeux.

Utilisez uniquement les batteries d'origine recommandées par le fabricant. La sécurité du produit ne peut pas être garantie avec des batteries autres que celles d'origine. N'utilisez pas de batteries non rechargeables.

L'appareil doit être déconnecté de l'alimentation secteur lors de la dépose de la batterie.



AVERTISSEMENT: le produit peut être dangereux s'il est mal utilisé.



AVERTISSEMENT: n'utilisez pas le produit lorsque des personnes, en particulier des enfants ou des animaux domestiques, se trouvent dans la zone de travail.



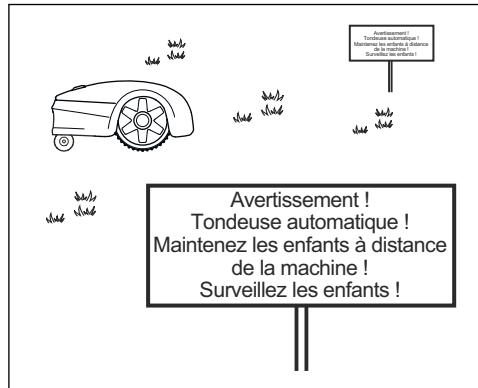
AVERTISSEMENT: maintenez les mains et les pieds à distance des lames en rotation. Ne placez jamais les mains ou les pieds en dessous ou à proximité du produit lorsque le moteur tourne.

2.3 Consignes de sécurité pour le fonctionnement

2.3.1 Utilisation

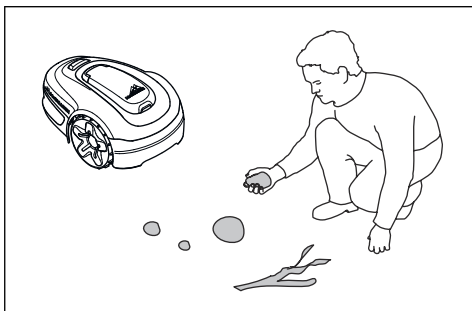
- Ce produit est conçu pour couper l'herbe sur des surfaces extérieures planes. Il ne doit être utilisé qu'avec les équipements recommandés par le fabricant. Toute autre utilisation est incorrecte. Les instructions du fabricant concernant l'utilisation et la maintenance doivent être minutieusement respectées.
- Des panneaux d'avertissement doivent être placés autour de la zone de travail du produit s'il est utilisé dans des espaces

publics. Les panneaux doivent comporter le texte suivant : **Avvertissement ! Tondeuse automatique ! Maintenez les enfants à distance de la machine ! Surveillez les enfants !**



- Utilisez le mode de fonctionnement *Stationnement* ou éteignez le produit lorsque des personnes, en particulier des enfants ou des animaux de compagnie, se trouvent dans la zone de tonte. Il est recommandé de programmer le produit pour une utilisation pendant les heures où personne ne se trouve dans la zone, par exemple la nuit. Reportez-vous à la section *Pour paramétrer la programmation à la page 23*. N'oubliez pas que certaines espèces, comme les hérissons, sont actives la nuit. Elles peuvent être blessées par le produit.
- Le produit ne peut être utilisé, entretenu et réparé que par des personnes parfaitement familiarisées avec ses caractéristiques spéciales et connaissant les consignes de sécurité. Lisez attentivement et assimilez le manuel d'utilisation avant d'utiliser le produit.
- Vous n'êtes pas autorisé à modifier la conception originale du produit. Toutes les modifications effectuées sont à vos risques et périls.
- Vérifiez qu'aucun objet tel que des pierres, des branches, des outils ou des jouets ne se trouve sur la pelouse, car il pourrait endommager les lames. Les objets présents sur la pelouse peuvent également bloquer le produit. Vous devrez peut-être intervenir pour retirer l'objet avant que le produit puisse continuer à tondre. Éteignez toujours

le produit à l'aide du bouton **ON/OFF** avant de remédier à un blocage.



- Mettez le produit en marche en suivant les instructions. Lorsque le produit est allumé, assurez-vous de garder les mains et les pieds à distance des lames en rotation. Ne placez jamais les mains ou les pieds en dessous du produit.
- Ne touchez jamais les pièces dangereuses en mouvement, telles que le disque de coupe, avant qu'elles ne soient complètement à l'arrêt.
- Ne soulevez ou ne portez jamais le produit lorsque le moteur est en marche.
- Ne laissez pas des personnes ignorant le fonctionnement du produit s'en servir.
- Ne laissez jamais le produit entrer en collision avec des personnes ou d'autres êtres vivants. Si une personne ou un autre être vivant se trouve sur la trajectoire du produit, celui-ci doit être immédiatement arrêté. Reportez-vous à la section *Arrêter à la page 29*.
- Ne posez rien sur le produit ni sur sa station de charge.
- N'utilisez pas le produit si la protection, le disque de coupe ou la carrosserie sont défectueux. Ne l'utilisez pas non plus si les lames, les vis, les écrous ou les câbles sont défectueux. Ne branchez jamais ou n'appuyez jamais sur un câble endommagé avant que celui-ci soit déconnecté de l'alimentation.
- N'utilisez pas le produit si le bouton **ON/OFF** ne fonctionne pas.
- Éteignez toujours le produit à l'aide du bouton **ON/OFF** lorsque vous ne l'utilisez pas. Le produit ne peut démarrer que

lorsque le bouton **ON/OFF** est activé et que le bon code PIN a été saisi.

- MCCULLOCH ne garantit en aucun cas la compatibilité totale entre le produit et d'autres types de dispositifs sans fil comme des télécommandes, des transmetteurs radio, des boucles d'écoute, des clôtures électrifiées enterrées pour animaux ou autres.
- Les objets métalliques enterrés (par exemple le béton armé ou les filets anti-taupes) peuvent provoquer un arrêt du robot de tonte. En effet, ils peuvent être à l'origine d'interférences avec le signal boucle, ce qui peut se traduire par un arrêt du robot de tonte.
- La température de fonctionnement et de stockage est de 0-50 °C/32-122 °F. La plage de température de charge est de 0-45 °C/32-113 °F. Une température trop élevée risque d'endommager le produit.

2.3.2 Consignes de sécurité relatives à l'utilisation de la batterie



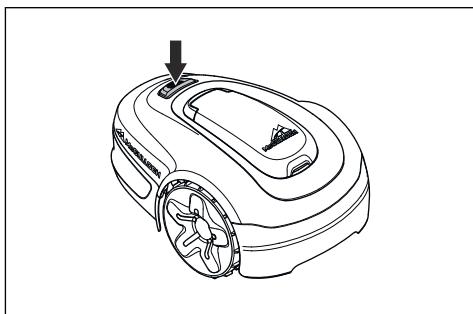
AVERTISSEMENT: Les batteries lithium-ion peuvent exploser ou provoquer un incendie si elles sont démontées, court-circuitées, exposées à l'eau, au feu ou à des températures élevées. Manipulez avec précaution, ne démontez pas, n'ouvrez pas la batterie et n'appliquez aucun type d'abus électrique/mécanique. Stocker les batteries à l'abri des rayons directs du soleil.

Pour plus d'informations sur la batterie, reportez-vous à *Batterie à la page 34*

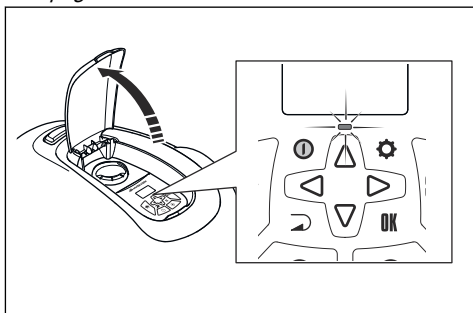
2.3.3 Soulever et déplacer le produit

Pour s'éloigner en toute sécurité de la zone de travail ou s'y déplacer :

1. Appuyez sur le bouton **STOP** pour arrêter le produit. Si la sécurité est définie au niveau élevé (reportez-vous à la section *Réglage du niveau de sécurité à la page 24*), vous devez saisir le code PIN. Composé de quatre chiffres, le code PIN est défini lors de la première mise en marche du produit. Reportez-vous à la section *Réglages de base à la page 21*.



2. Appuyez sur le bouton **ON/OFF** et assurez-vous que le produit est hors tension. Vérifiez que le témoin du clavier n'est pas allumé. Cela signifie que le produit est désactivé. Reportez-vous à la section *Témoin* à la page 28.



3. Transportez le produit en utilisant la poignée, avec le disque de coupe éloigné du corps.



AVERTISSEMENT: mettez le produit hors tension avant de le soulever. Le

produit est désactivé lorsque le témoin du clavier est éteint.

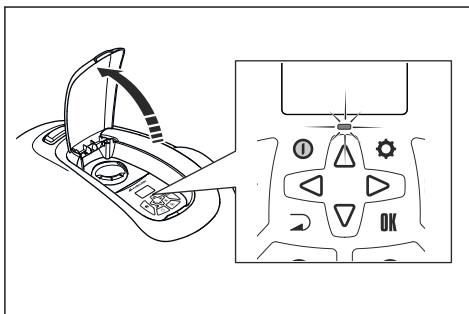


REMARQUE: ne soulevez pas le produit lorsqu'il est garé dans la station de charge. Cela peut endommager la station de charge et/ou le produit. Appuyez sur **STOP** et tirez sur le produit pour le sortir de la station de charge avant de le soulever.

2.3.4 Entretien



AVERTISSEMENT: mettez le produit hors tension avant toute opération d'entretien. Le produit est désactivé lorsque le témoin du clavier est éteint.



REMARQUE: ne nettoyez jamais le produit avec un nettoyeur à haute pression. N'utilisez jamais de solvants pour le nettoyage.

Inspectez le produit toutes les semaines et remplacez les composants endommagés ou usés. Reportez-vous à la section *Entretien* à la page 32.

2.3.5 En cas d'orage

Pour réduire le risque d'endommagement des composants électriques du produit et de sa station de charge, nous recommandons de défaire tous les branchements de la station de charge (alimentation électrique, câble périphérique et câble guide) en cas de risque d'orage.

1. Repérez les fils afin de faciliter leur rebranchement. Les connexions de la station de charge sont signalées par R, L et GUIDE.
2. Débranchez tous les fils branchés et l'alimentation.
3. Connectez tous les câbles et l'alimentation dès que le risque d'orage est passé. Il est important de connecter chaque câble à la bonne place.

3 Installation

3.1 Introduction – Installation



AVERTISSEMENT: assurez-vous de lire et de comprendre le chapitre dédié à la sécurité avant d'installer le produit.



REMARQUE: utilisez exclusivement des pièces de rechange et du matériel d'installation d'origine.

Remarque: reportez-vous à la section www.mcculloch.com pour obtenir plus d'informations sur l'installation.

3.2 Avant l'installation des câbles

Vous pouvez choisir de fixer les câbles avec des piquets ou de les enterrer. Vous pouvez utiliser les 2 procédures pour une même zone de travail.

- Enterrez le câble périphérique ou le câble guide si vous avez l'intention d'utiliser un aérateur de pelouse sur la zone de travail. Si ce n'est pas le cas, fixez le câble périphérique ou le câble guide avec des piquets.
- Tondez l'herbe avant d'installer le produit. Assurez-vous que l'herbe mesure 4 cm / 1.6 po maximum.

Remarque: les premières semaines qui suivent l'installation, le niveau sonore perçu lors de la tonte de l'herbe peut être plus élevé que prévu. Une fois que le produit a tondu la pelouse pendant un certain temps, le niveau sonore perçu est nettement inférieur.

3.3 Avant l'installation du produit

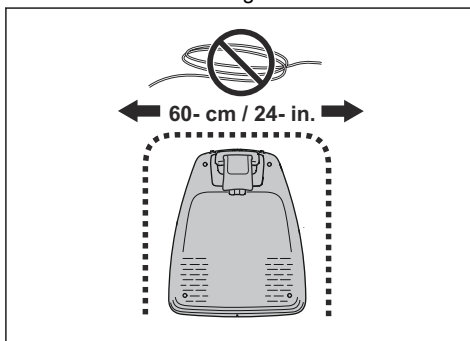
- Faites un plan de la zone de travail en y indiquant tous les obstacles.
- Tracez un repère sur le plan aux emplacements de la station de charge, du câble périphérique et du câble guide.
- Tracez un repère sur le plan aux endroits où le câble guide est raccordé au câble périphérique. Reportez-vous à la section *Installation du câble guide à la page 20*.

- Comblez les trous dans la pelouse.

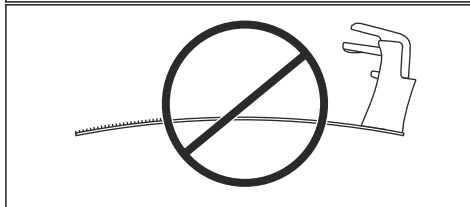
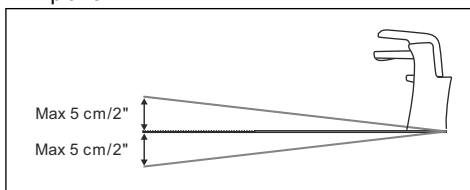
Remarque: les trous permettant l'accumulation d'eau dans la pelouse peuvent causer des dommages au produit.

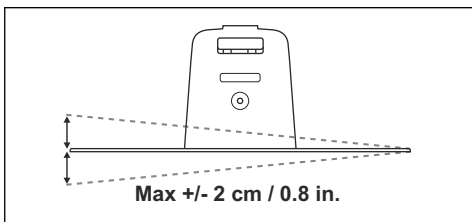
3.3.1 Détermination de l'emplacement de la station de charge

- Conservez un espace libre minimum de 2 m / 6.6 pi devant la station de charge.
- Conservez un espace libre minimum de 30 cm / 12 po à droite et à gauche du centre de la station de charge.

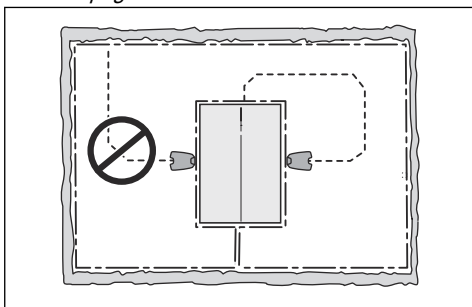


- Placez la station de charge à proximité d'une prise de courant extérieure.
- Placez la station de charge sur une surface plane.





- Placez la station de charge dans la section la plus basse possible de la zone de travail.
- Placez la station de charge dans une zone protégée des rayons du soleil.
- Si la station de charge est installée sur un îlot, veillez à brancher le câble guide à l'îlot. Reportez-vous à la section *Création d'un îlot* à la page 17.



3.3.2 Détermination de l'emplacement du bloc d'alimentation

- Placez le bloc d'alimentation dans une zone protégée par un toit et à l'abri du soleil et de la pluie.
- Placez le bloc d'alimentation dans une zone bien ventilée.
- Utilisez un disjoncteur différentiel (RCD) pour brancher le bloc d'alimentation à la prise de courant.



AVERTISSEMENT: ne modifiez pas le bloc d'alimentation. Ne coupez pas et ne rallongez pas le câble basse tension. Il y a un risque de choc électrique.

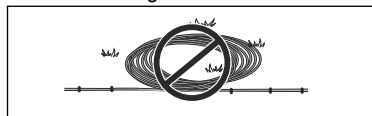
Des câbles basse tension de différentes longueurs sont disponibles en tant qu'accessoires.



REMARQUE: veillez à ce que les lames du produit ne coupent pas le câble basse tension.



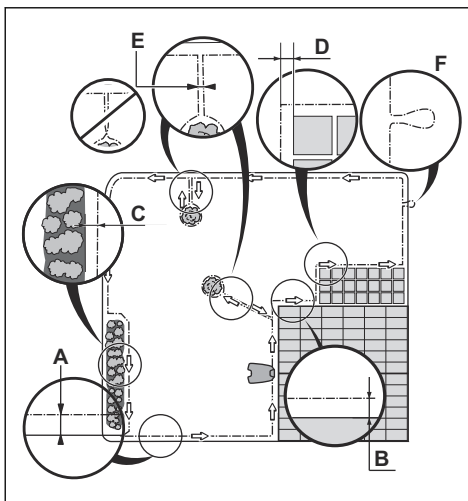
REMARQUE: n'enroulez pas le câble basse tension et ne le placez pas sous la plaque de la station de charge. Le fait d'enrouler le câble provoque des interférences avec le signal de la station de charge.



3.3.3 Détermination de l'emplacement du câble périphérique



REMARQUE: si la zone de travail est adjacente à des plans d'eau, une piscine, des pentes, ou à des murets, murs ou précipices, il convient d'ajouter un mur de protection le long du câble périphérique. Le mur doit mesurer 15 cm/6 po de hauteur minimum.



- Placez le câble périphérique tout autour de la zone de travail (A). Adaptez la distance entre le câble périphérique et des obstacles.

- Placez le câble périphérique à 35 cm/14 po (B) de tout obstacle de plus de 5 cm/2 po de haut.
- Placez le câble périphérique à 30 cm/12 po (C) de tout obstacle de 1-5 cm/0.4-2 po de haut.
- Placez le câble périphérique à 10 cm/4 po (D) de tout obstacle de moins de 1 cm/0.4 po de haut.
- Si vous disposez d'une allée pavée au même niveau que la pelouse, placez le câble périphérique sous l'allée pavée.

Remarque: si l'allée pavée mesure 30 cm/12 po de large ou plus, utilisez le réglage d'usine de la fonction Distance de dépassement pour tondre toute l'herbe adjacente à l'allée pavée.



REMARQUE: ne laissez pas le produit fonctionner sur du gravier.

- Si vous créez un îlot, placez le câble périphérique en provenance et en direction de l'îlot à proximité l'un de l'autre (E). Fixez les câbles avec les mêmes piquets.
- Placez un œillet (F) à l'endroit où le câble guide doit être relié au câble périphérique.



REMARQUE: ne créez pas d'angles secs lorsque vous installez le câble périphérique.

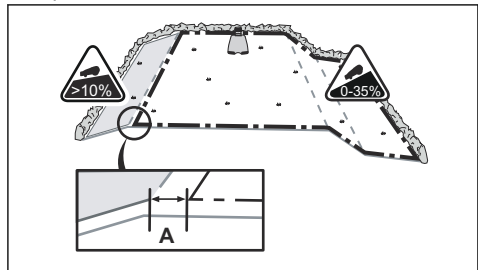


REMARQUE: pour une utilisation délicate et sans bruit, isolez tous les obstacles tels que les arbres, les racines et les pierres.

3.3.3.1 Installation du câble périphérique sur un terrain en pente

- Pour les pentes inclinées à plus de 35% à l'intérieur de la zone de travail, isolez la pente avec un câble périphérique.
- Pour des pentes inclinées à plus de 10% le long du bord extérieur de la pelouse, placez le câble périphérique à 20 cm/8 po (A) du bord.
- Pour les pentes adjacentes à une voie publique, installez une clôture ou un mur de

protection le long du bord extérieur de la pente.



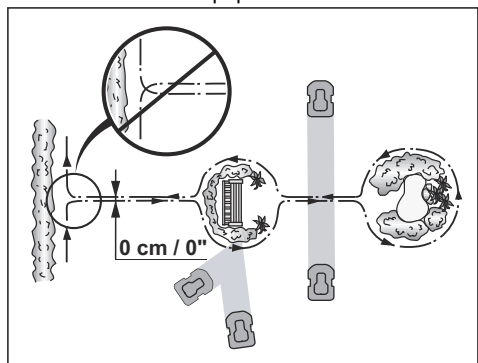
3.3.3.2 Passages

Un passage est une partie bordée par un câble périphérique de chaque côté qui permet de relier 2 zones de travail. Le passage doit mesurer 60 cm/24 po de large minimum.

Remarque: si un passage mesure moins de 2 m/6.5 pi de large, installez un câble guide dans le passage.

3.3.3.3 Création d'un îlot

- Placez le câble périphérique jusqu'à l'obstacle et tout autour de celui-ci pour créer un îlot.
- Installez côte à côte les 2 sections du câble périphérique qui arrivent à l'obstacle et en repartent.
- Fixez les 2 sections du câble périphérique avec les mêmes piquets.

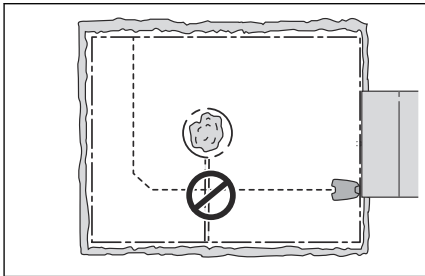




REMARQUE: ne faites pas se croiser des sections de câble périphérique. Les sections du câble périphérique doivent être parallèles.



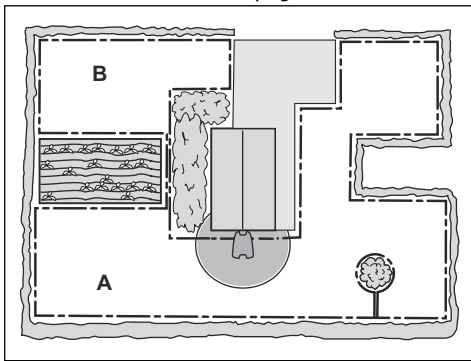
REMARQUE: ne faites pas se croiser le câble guide et le câble périphérique, par exemple lorsqu'un câble périphérique se dirige vers un îlot.



3.3.3.4 Création d'une zone secondaire

Créez une zone secondaire si la zone de travail se compose de 2 zones non reliées par un passage.

- Placez le câble périphérique autour de la zone secondaire (B) pour créer un îlot. La zone de travail dans laquelle se trouve la station de charge constitue la zone principale (A). Reportez-vous à la section *Création d'un îlot à la page 17*.

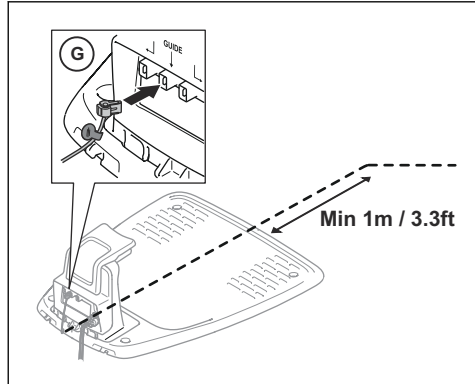


Remarque: lorsque le produit tond l'herbe dans la zone secondaire, le mode *Zone*

secondaire doit être sélectionné. Reportez-vous à la section *2e zone à la page 29*.

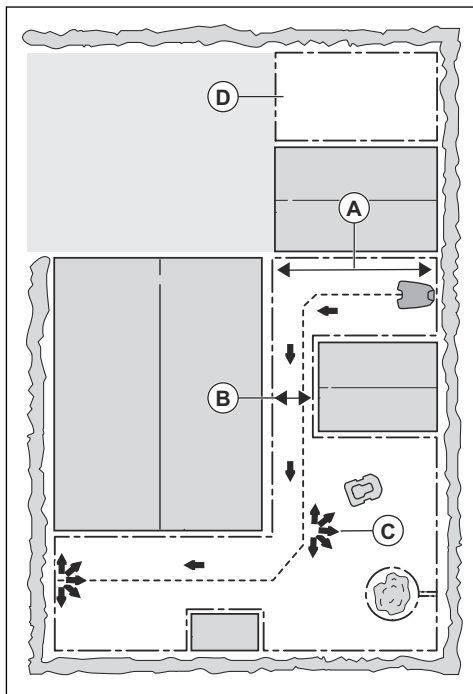
3.3.4 Détermination de l'emplacement du câble guide

- Installez le câble guide sur une ligne située au moins 1 m/3.3 pi devant la station de charge.



- Veillez à laisser autant d'espace libre que possible à gauche du câble guide, tel qu'observé en faisant face à la station de charge. Reportez-vous à la section *Calibrage guide à la page 22*.
- Placez le câble guide à 30 cm/12 po minimum du câble périphérique.
- Ne créez pas d'angles secs lorsque vous installez le câble guide.
- Si la zone de travail est en pente, installez le câble guide en diagonale sur la pente.

3.3.5 Exemples de zones de travail



- Si la station de charge est installée dans une petite zone (A), assurez-vous que la distance avec le câble périphérique est de 2 m/6.6 pi minimum.
- Si la zone de travail comprend un passage (B), assurez-vous que la distance avec le câble périphérique est de 2 m/6.5 pi minimum. Si le passage mesure moins de 2 m/6.5 pi installez un câble guide dans le passage. La largeur de passage minimum entre deux sections de câble périphérique est de 60 cm/24 po.
- Si la zone de travail présente des zones reliées par des passages étroits (C), vous pouvez modifier les réglages dans *Zone de tonte*. Reportez-vous à la section *Configuration de la zone de tonte à la page 25*.
- Si la zone de travail comporte une zone secondaire (D), reportez-vous à *Création d'une zone secondaire à la page 18*. Placez le produit dans la zone secondaire et sélectionnez le mode *Zone secondaire*.

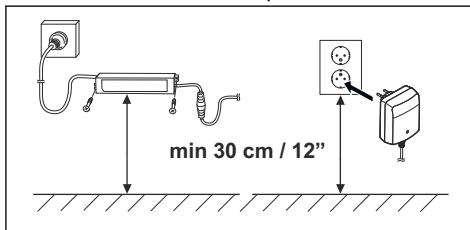
3.4 Installation du produit

3.4.1 Installation de la station de charge



AVERTISSEMENT: respectez les réglementations nationales applicables à la sécurité électrique.

1. Assurez-vous de lire et de comprendre les instructions relatives à la station de charge. Reportez-vous à la section *Détermination de l'emplacement de la station de charge à la page 15*.
2. Installez la station de charge dans la zone sélectionnée.
3. Connectez le câble basse tension à la station de charge.
4. Installez le bloc d'alimentation à une hauteur minimum de 30 cm/12 po.



AVERTISSEMENT: n'installez pas le bloc d'alimentation à une hauteur impliquant un risque d'exposition à une immersion dans l'eau. N'installez pas le bloc d'alimentation sur le sol.

5. Branchez le câble d'alimentation électrique sur une prise murale extérieure de 100-240 V.



AVERTISSEMENT: applicable aux États-Unis et au Canada. Si l'alimentation est installée en extérieur : risque de choc électrique. Installez uniquement sur une prise DDFT couverte de classe A (RCD) qui présente un boîtier résistant aux intempéries avec l'accessoire capuchon de bougie insérée ou retirée.

6. Fixez le câble basse tension au sol avec des piquets ou enterrez-le. Reportez-vous à la

section *Installation du câble avec des piquets à la page 21* ou *Enterrement du câble périphérique ou du câble guide à la page 21*.

7. Connectez les câbles à la station de charge. Reportez-vous à *Installation du câble périphérique à la page 20* et *Installation du câble guide à la page 20*.
8. Fixez la station de charge au sol à l'aide des vis fournies.



REMARQUE: ne percez pas de nouveaux orifices dans la plaque de la station de charge.



REMARQUE: ne posez pas les pieds sur la station de charge.

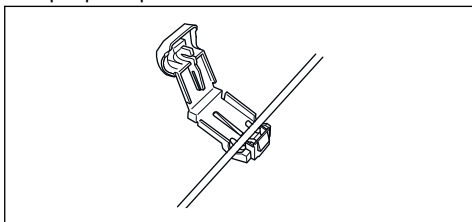
3.4.2 Installation du câble périphérique

1. Placez le câble périphérique tout autour de la zone de travail. Commencez et terminez l'installation derrière la station de charge.



REMARQUE: n'enroulez pas l'excès de longueur de câble. Le fait d'enrouler le câble provoque des interférences avec le produit.

2. Ouvrez le connecteur et placez le câble périphérique dans le connecteur.

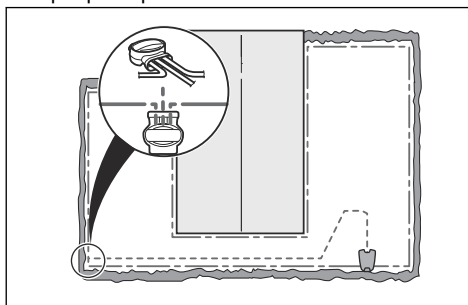


3. Fermez le connecteur avec une pince.
4. Coupez le câble périphérique 1-2 cm/ 0.4-0.8 po au-dessus de chaque connecteur.
5. Poussez le connecteur droit sur la broche métallique dotée du repère « R ».
6. Poussez le connecteur gauche sur la broche métallique dotée du repère « L ».

3.4.3 Installation du câble guide

1. Ouvrez le connecteur et placez le câble dans le connecteur.

2. Fermez le connecteur avec une pince.
3. Coupez le câble guide 1-2 cm/0.4-0.8 po au-dessus de chaque connecteur.
4. Faites passer le câble guide dans la rainure de la station de charge.
5. Poussez le connecteur sur la broche métallique dotée du repère « G ».
6. Placez l'extrémité du câble guide dans l'œillet du câble périphérique.
7. Coupez le câble périphérique à l'aide d'une pince coupante.
8. Connectez le câble guide au câble périphérique à l'aide d'un raccord.



- a) Placez les 2 extrémités du câble périphérique et l'extrémité du câble guide dans le raccord.

Remarque: vérifiez que vous pouvez voir l'extrémité du câble guide à travers la zone transparente du raccord.

- b) Enfoncez le bouton du raccord avec une pince multiprise.



REMARQUE: des câbles doubles, ou un raccord à vis isolé avec du ruban, ne constituent pas des raccords satisfaisants. L'humidité du sol peut causer l'oxydation du câble et au bout de quelque temps la rupture du circuit.

9. Fixez le câble guide au sol avec des piquets ou enterrez-le dans le sol. Reportez-vous à la section *Installation du câble avec des piquets à la page 21* ou *Enterrement du câble périphérique ou du câble guide à la page 21*.

3.5 Installation du câble avec des piquets

- Posez le câble périphérique et le câble guide sur le sol.
- Espacez les piquets d'au moins 75 cm/30 po.
- Enfoncez les piquets dans le sol à l'aide d'un marteau ou d'un maillet en plastique.



REMARQUE: assurez-vous que les piquets maintiennent le câble périphérique et le câble guide au sol.

Remarque: le câble est recouvert par l'herbe et n'est plus visible au bout de quelques semaines.

3.6 Enterrement du câble périphérique ou du câble guide

- Dégagez un intervalle au sol à l'aide d'un coupe-bordure ou d'une pelle à fond plat.
- Enfoncez le câble périphérique ou le câble guide de 1-20 cm/0.4-8 po dans le sol.

3.7 Déplacement du câble périphérique et/ou du câble guide

1. Si vous installez le câble périphérique ou le câble guide avec des piquets, retirez les piquets du sol.
2. Soulevez avec précaution le câble périphérique ou le câble guide du sol.
3. Déplacez le câble périphérique ou le câble guide dans sa nouvelle position.
4. Installez le câble périphérique ou le câble guide dans sa nouvelle position. Reportez-vous à la section *Installation du câble avec des piquets* à la page 21 ou *Enterrement du câble périphérique ou du câble guide* à la page 21.

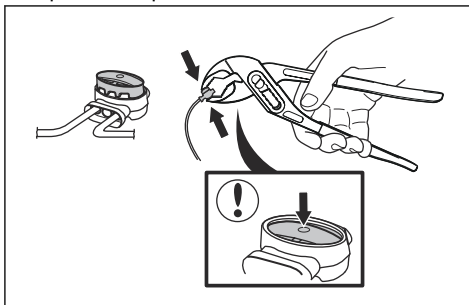
3.8 Rallongement du câble périphérique ou du câble guide

Remarque: rallongez le câble périphérique ou le câble guide s'il est trop court par rapport à la zone de travail. Utilisez des pièces de rechange d'origine, comme des raccords.

1. Coupez le câble périphérique ou le câble guide avec une pince coupante aux endroits où il doit être rallongé.
2. Rallongez le câble aux endroits où cette opération est nécessaire.
3. Installez le câble périphérique ou le câble guide dans sa nouvelle position.
4. Placez les extrémités du câble dans un raccord.

Remarque: vérifiez que vous pouvez voir les extrémités du câble périphérique ou du câble guide à travers la zone transparente du raccord.

5. Enfoncez le bouton du raccord avec une pince multiprise.



3.9 Après l'installation du produit

3.9.1 Contrôle visuel de la station de charge

1. Assurez-vous que le témoin LED sur la station de charge est allumé en vert.
2. Si le témoin LED n'est pas allumé en vert, contrôlez l'installation. Reportez-vous à *Voyant de la station de charge* à la page 43 et *Installation de la station de charge* à la page 19.

3.9.2 Réglages de base

Avant de démarrer le produit pour la première fois, vous devez procéder aux réglages de base et étalonner le produit.

1. Appuyez sur le bouton **ON/OFF**.
2. Appuyez sur les **boutons fléchés** et sur le bouton **OK**. Sélectionnez les paramètres *Langue, Pays, Date, Heure* et définissez un code PIN.

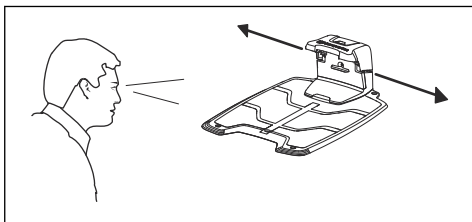
Remarque: il n'est pas possible d'utiliser 0000 comme code PIN.

3. Placez le produit dans la station de charge.
4. Appuyez sur le bouton **START** et fermez la trappe.

3.9.3 Calibrage guide

Le processus de calibrage définit un couloir de guidage le plus large possible afin de réduire le risque de formation de traces sur la pelouse. Reportez-vous à la section *Définition du point de départ à la page 26*.

Remarque: le produit se déplace toujours à gauche du câble guide si l'on regarde depuis la station de charge.



Si la distance sur le côté gauche du point de départ est inférieure à 0.6 m/2 pi, le processus de calibrage est interrompu. Pour le couloir de guidage le plus large, assurez-vous que la distance entre le point de départ et le câble périphérique est de 1.35 m/4.5 pi minimum (perpendiculaire au câble guide).

3.10 Réglages du produit

Le produit dispose de réglages d'usine, mais ceux-ci peuvent être adaptés à chaque zone de travail.

3.10.1 Accès au menu

1. Appuyez sur le bouton **STOP**.
2. Utilisez les **boutons fléchés vers le haut/bas** et le bouton **OK** pour saisir le code PIN.
3. Appuyez sur le bouton **MENU**.

3.10.2 Paramètres de programmation



3.10.2.1 Assistant

L'assistant est un outil rapide pour trouver les paramètres de programmation appropriés à votre pelouse.

1. Entrez une estimation de la taille de votre pelouse. Il n'est pas possible d'entrer une taille de pelouse plus grande que la capacité de travail maximale.
2. Appuyez sur le bouton **OK** pour confirmer la taille de pelouse. En entrant la taille de votre pelouse, l'assistant vous suggère soit un programme quotidien adapté (passez à l'étape 4), soit de saisir des jours d'inactivité.
3. Choisir quel(s) jour(s) le produit doit être inactif. Utilisez les **boutons fléchés vers le haut/bas** pour passer d'un jour à l'autre.
4. Appuyez sur le bouton **OK** pour confirmer le ou les jours d'inactivité sélectionnés.
5. L'assistant suggère un programme quotidien pour les jours d'activité. Pour déplacer l'intervalle du programme plus tôt ou plus tard dans la journée, appuyez ensuite sur les **boutons fléchés** vers le haut/bas.
6. Appuyez sur le bouton **OK** pour confirmer le programme quotidien. Un aperçu du programme quotidien est présenté. Appuyez sur le bouton **OK** pour revenir au menu principal.

Remarque: pour modifier les paramètres de programmation pour des jours de tonte particuliers, utilisez le menu *Programme - Avancé*.

3.10.2.2 Calcul des paramètres de programmation

1. Calculez la surface de votre pelouse en m^2/yd^2 .
2. Divisez la surface en m^2/yd^2 par la capacité de fonctionnement approximative. Reportez-vous au tableau ci-dessous.
3. Le résultat correspond au nombre d'heures pendant lesquelles le produit doit fonctionner chaque jour. Le nombre

d'heures comprend le temps de fonctionnement et le temps de charge.

Remarque: la capacité de fonctionnement est approximative et les paramètres de programmation peuvent être ajustés.

Modèle	Capacité de fonctionnement approximative, m ² /yd ² / h
600 m ²	42 / 50
500 m ²	41 / 49
400 m ²	40 / 48

Exemple : Pelouse de 500 m²/600 yd², tondue avec un produit prévu pour 600 m².

500 m² / 42 ≈ 7 h.

600 yd² / 50 ≈ 7 h.

Jours/semaine	h/jour	Paramètres de programmation
7	7	07:00 - 14:00 / 7:00 am - 2:00 pm

3.10.2.3 Pour paramétrer la programmation

- Effectuez les étapes 1 à 3 de la section *Accès au menu à la page 22*.
- Utilisez les **boutons fléchés** et le bouton **OK** pour vous déplacer dans la structure du menu *Programme > Avancé > Vue d'ensemble*.
- Utilisez les **boutons fléchés** et le bouton **OK** pour saisir le jour.
- Utilisez le **bouton fléché vers la gauche** pour sélectionner la période.
- Appuyez sur le bouton **OK**.
- Saisissez l'heure à l'aide des **boutons fléchés**. Le produit peut couper l'herbe 1 ou 2 périodes chaque jour.

- Si le produit ne doit pas couper l'herbe un jour spécifique, décochez la case adjacente aux 2 périodes.

3.10.2.4 Copie du paramètre de programmation

- Effectuez les étapes 1 à 3 de la section *Accès au menu à la page 22*.
- Utilisez les **boutons fléchés** et le bouton **OK** pour vous déplacer dans la structure du menu *Programme > Avancé > Vue d'ensemble > Copie*.
- Utilisez les **boutons fléchés** et le bouton **OK** pour copier le paramètre de programmation. Vous pouvez copier les paramètres de programmation jour par jour ou pour la semaine complète.

3.10.2.5 Réinitialisation du paramètre de programmation

Vous pouvez supprimer tous les paramètres de planification et utiliser le réglage d'usine.

- Effectuez les étapes 1 à 3 de la section *Accès au menu à la page 22*.
- Utilisez les **boutons fléchés** et le bouton **OK** pour vous déplacer dans la structure du menu *Programme > Avancé > Vue d'ensemble > Réinitialisation*.
 - Appuyez sur les **boutons fléchés** pour sélectionner le *Jour actuel* afin de définir la date du jour sur les réglages d'usine.
 - Appuyez sur les **boutons fléchés** pour sélectionner *Toute la semaine* afin de réinitialiser tous les paramètres de planification aux réglages d'usine.
- Appuyez sur le bouton **OK**.

3.10.2.6 Mode jour

Le mode Jour signifie que le produit commence à tondre à 08h00/8 AM et tond pendant les heures de fonctionnement spécifiées.

3.10.2.7 Mode nuit

Le mode Nuit signifie que le produit commence à tondre à 20h00/8 PM et tond pendant les heures de fonctionnement spécifiées.

3.10.3 Niveau de sécurité



Il existe 3 niveaux de sécurité du produit.

Fonction	Bas	Moyen	Haut
Alarme			X
Code PIN		X	X
Activer code PIN	X	X	X

- **Alarme** – Une alarme se déclenche si le code PIN n'est pas saisi dans les 10 secondes après l'actionnement du bouton **STOP**. L'alarme se déclenche également lorsque le produit est soulevé. L'alarme s'arrête lorsque le code PIN est saisi.
- **Code PIN** – Saisissez le bon code PIN pour accéder à la structure du menu du produit. Si un code PIN erroné est saisi à 5 reprises, le produit est verrouillé pendant un moment. Le verrouillage est prolongé à chaque nouvel essai incorrect.
- **Activer code PIN** – Le produit est verrouillé si le code PIN n'a pas été saisi pendant 30 jours. Saisissez le code PIN pour accéder au produit.

3.10.3.1 Réglage du niveau de sécurité

Sélectionnez le niveau de sécurité 1 à 3 pour votre produit.

1. Effectuez les étapes 1 à 3 de la section *Accès au menu à la page 22*.
2. Utilisez les **boutons fléchés** et le bouton **OK** pour vous déplacer dans la structure du menu *Réglages > Sécurité > Niveau de sécurité*.
3. Utilisez les **boutons fléchés** et le bouton **OK** pour sélectionner le niveau de sécurité.
4. Appuyez sur le bouton **OK**.

3.10.3.2 Modification du code PIN

1. Effectuez les étapes 1 à 3 de la section *Accès au menu à la page 22*.
2. Utilisez les **boutons fléchés** et le bouton **OK** pour vous déplacer dans la structure du menu *Réglages > Sécurité > Avancé > Modification du code PIN*.
3. Entrez le nouveau code PIN.
4. Appuyez sur le bouton **OK**.
5. Entrez le nouveau code PIN.
6. Appuyez sur le bouton **OK**.
7. Notez le nouveau code PIN. Reportez-vous à la section *Introduction à la page 3*.

3.10.4 Protection de la pelouse



La protection de la pelouse ajuste automatiquement le temps de tonte à la croissance de l'herbe. Le produit n'est pas autorisé à fonctionner plus longtemps que les paramètres de programmation.

La première utilisation de la journée est définie par les paramètres de programmation. Ensuite, la protection de la pelouse détermine si le produit continue de fonctionner.

Remarque: la protection de la pelouse est remise à zéro si le produit a été arrêté pendant plus de 50 heures ou si une réinitialisation de tous les réglages a été effectuée. La protection de la pelouse n'est pas modifiée en cas de réinitialisation des paramètres de programmation.

3.10.4.1 Réglage de la protection de la pelouse

1. Effectuez les étapes 1 à 3 de la section *Accès au menu à la page 22*.
2. Utilisez les **boutons fléchés** et le bouton **OK** pour vous déplacer dans la structure du menu *Réglages > Protection de la pelouse > Utilisation de la protection de la pelouse*.
3. Appuyez sur le bouton **OK** pour sélectionner la protection de la pelouse.
4. Appuyez sur le bouton **RETOUR**.

3.10.4.2 Réglage de la fréquence de la protection de la pelouse

Définissez la fréquence à laquelle le produit doit tondre l'herbe lorsque la protection de la pelouse est utilisée. Il y a 3 niveaux de fréquence : basse, moyenne et haute. Plus la fréquence est élevée, plus le produit est autorisé à fonctionner longtemps.

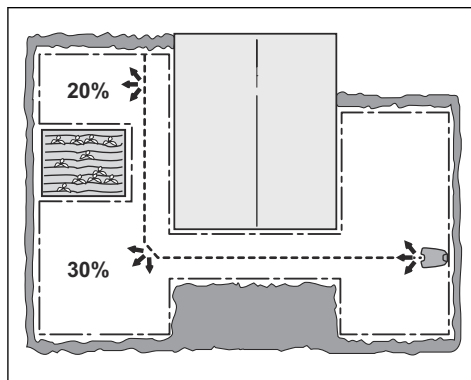
1. Effectuez les étapes 1 à 3 de la section *Accès au menu à la page 22*.
2. Utilisez les **boutons fléchés** et le bouton **OK** pour vous déplacer dans la structure du menu *Réglages > Protection de la pelouse > Temps de tonte*.
3. Utilisez les **boutons fléchés** pour sélectionner la fréquence *basse, moyenne* ou *haute*.
4. Appuyez sur le bouton **RETOUR**.

3.10.5 Zone de tonte

La fonction de configuration de la zone de tonte est utilisée pour guider le produit vers les parties éloignées de la zone de travail.

3.10.5.1 Configuration de la zone de tonte

1. Effectuez les étapes 1 à 3 de la section *Accès au menu à la page 22*.
2. Utilisez les **boutons fléchés** et le bouton **OK** pour vous déplacer dans la structure du menu *Réglages > Installation > Zone de tonte > Zone 1*.
3. Utilisez les **boutons fléchés** pour sélectionner le % de temps de tonte pendant lequel le produit doit tondre la zone. Le % est égal au % de la zone par rapport à la surface totale de travail.
 - a) Mesurez la zone.
 - b) Divisez la surface par la zone de travail.
 - c) Convertissez le résultat en %.



4. Appuyez sur le bouton **RETOUR**.

3.10.5.2 Test de la fonction Zone de tonte

1. Placez le produit dans la station de charge.
2. Effectuez les étapes 1 à 3 de la section *Accès au menu à la page 22*.
3. Utilisez les **boutons fléchés** et le bouton **OK** pour vous déplacer dans la structure du menu *Réglages > Installation > Zone de tonte > Zone 1 > Plus > Test*.
4. Appuyez sur le bouton **OK**.
5. Appuyez sur le bouton **START**.
6. Fermez le capot.
7. Assurez-vous que le produit peut trouver la zone.

3.10.5.3 Activation ou désactivation de la fonction Zone de tonte

Désactivez ou activez la fonction *Zone de tonte* pour chaque zone.

1. Effectuez les étapes 1 à 3 de la section *Accès au menu à la page 22*.
2. Utilisez les **boutons fléchés** et le bouton **OK** pour vous déplacer dans la structure du menu *Réglages > Installation > Zone de tonte > Zone 1 > Désactiver*.
3. Appuyez sur le bouton **OK**.
4. Appuyez sur le bouton **RETOUR**.

3.10.5.4 Réinitialisation des réglages de la zone de tonte

Vous pouvez réinitialiser les réglages de la *Zone de tonte* pour chaque zone et utiliser les réglages d'usine.

1. Effectuez les étapes 1 à 3 de la section *Accès au menu à la page 22*.
2. Utilisez les **boutons fléchés** et le bouton **OK** pour vous déplacer dans la structure du menu *Réglages > Installation > Zone de tonte > Zone 1 > Plus > Réinitialisation*.
3. Appuyez sur le bouton **OK**.

3.10.6 Définition du point de départ

Cette fonction vous permet de contrôler la distance que le produit parcourt en quittant la station de charge avant de commencer à fonctionner. Le réglage d'usine est de 60 cm et la distance maximale est de 300 cm.

Remarque: cette fonction s'avère pratique, par exemple si la station de charge est située sous une véranda ou dans un autre espace limité. Le choix d'un bon point de départ est important pour que le processus de calibrage du guide soit optimisé.

1. Effectuez les étapes 1 à 3 de la section *Accès au menu à la page 22*.
2. Utilisez le **bouton fléché** et le bouton **OK** pour vous déplacer dans la structure du menu *Réglages > Installation > Point de départ*.
3. Utilisez les **boutons fléchés** pour indiquer la distance en cm.
4. Appuyez sur le bouton **RETOUR**.

3.10.7 Réglage de la fonction Distance de dépassement

L'avant du produit se déplace toujours d'une distance spécifiée au-delà du câble périphérique avant de revenir dans la zone de travail. Le réglage d'usine est de 30 cm. Vous pouvez sélectionner une distance de 20-40 cm.

1. Effectuez les étapes 1 à 3 de la section *Accès au menu à la page 22*.
2. Utilisez le **bouton fléché** et le bouton **OK** pour vous déplacer dans la structure du menu *Réglages > Installation > Distance de dépassement*.
3. Utilisez les **boutons fléchés** pour définir la distance en cm.
4. Appuyez sur le bouton **RETOUR**.

3.10.8 Mode ECO

Le *mode ECO* coupe le signal dans la boucle câble périphérique, le câble guide et la station de charge lorsque le produit est stationné ou en charge.

Remarque: utilisez le *mode ECO* si le signal de la station de charge provoque des interférences avec d'autres équipements sans fil, par exemple des boucles d'écoute ou des portes de garage.

Remarque: appuyez sur le bouton **STOP** avant de retirer le produit de la station de charge. Sinon, le produit ne peut pas être démarré dans la zone de travail.

3.10.8.1 Réglage du mode ECO

1. Effectuez les étapes 1 à 3 de la section *Accès au menu à la page 22*.
2. Utilisez les boutons fléchés et le bouton **OK** pour vous déplacer dans la structure du menu *Réglages > Installation > Mode ECO*.
3. Appuyez sur le bouton **OK** pour sélectionner le *mode ECO*.
4. Appuyez sur le bouton **RETOUR**.

3.10.9 Évitement des collisions avec l'abri robot

L'usure du produit et de l'abri robot diminue lorsque vous sélectionnez *Éviter les collisions avec l'abri*.

1. Effectuez les étapes 1 à 3 de la section *Accès au menu à la page 22*.
2. Utilisez les boutons fléchés et le bouton **OK** pour vous déplacer dans la structure du menu *Réglages > Installation > Abri robot > Éviter les collisions avec l'abri*.
3. Appuyez sur le bouton **RETOUR**.

Remarque: si *Éviter les collisions avec l'abri* est sélectionné, il peut arriver que l'herbe ne soit pas tondue autour de la station de charge.

3.10.10 Bluetooth®

Le produit se connecte aux appareils mobiles sur lesquels l'application McCULLOCH est installée. McCULLOCH est une application gratuite pour votre appareil mobile. L'interaction à courte

portée avec le produit s'appelle Bluetooth®. Lorsque l'appairage entre le produit et l'application est confirmé, vous avez accès aux menus et fonctions tant que vous êtes à une courte portée (Bluetooth®).

3.10.10.1 Installation de l'application McCULLOCH

1. Téléchargez l'application McCULLOCH sur votre appareil mobile.
2. Enregistrez-vous sur l'application McCULLOCH.
3. Connectez-vous à votre compte McCulloch dans l'application McCULLOCH.

3.10.10.2 Appairage de l'application McCulloch et du produit

1. Effectuez les étapes 1 à 3 de la section *Accès au menu à la page 22*.
2. Utilisez les **boutons fléchés** et le bouton **OK** pour vous déplacer dans la structure du menu *Réglages > Installation > Bluetooth > Nouvel appairage*.
3. Sélectionnez *Mes tondeuses* dans l'application McCulloch.
4. Sélectionnez le signe plus (+).
5. Suivez les instructions de l'application.

3.10.11 Généralités

Sous *Généralités*, vous pouvez modifier les paramètres généraux du produit.

3.10.11.1 Réglage de l'heure et de la date

1. Effectuez les étapes 1 à 3 de la section *Accès au menu à la page 22*.
2. Utilisez les **boutons fléchés** et le bouton **OK** pour vous déplacer dans la structure du menu *Réglages > Généralités > Heure et date*.
3. Utilisez les **boutons fléchés** pour régler l'heure, puis appuyez sur le bouton **RETOUR**.
4. Utilisez les **boutons fléchés** pour régler la date, puis appuyez sur le bouton **RETOUR**.
5. Utilisez les **boutons fléchés** pour régler le format d'affichage de l'heure, puis appuyez sur le bouton **RETOUR**.
6. Utilisez les **boutons fléchés** pour régler le format d'affichage de la date, puis appuyez sur le bouton **RETOUR**.

3.10.11.2 Définition de la langue

1. Effectuez les étapes 1 à 3 de la section *Accès au menu à la page 22*.
2. Utilisez les **boutons fléchés** et le bouton **OK** pour vous déplacer dans la structure du menu *Réglages > Généralités > Langue*.
3. Utilisez les **boutons fléchés** pour sélectionner la langue, puis appuyez sur le bouton **RETOUR**.

3.10.11.3 Définition du pays

1. Effectuez les étapes 1 à 3 de la section *Accès au menu à la page 22*.
2. Utilisez les **boutons fléchés** et le bouton **OK** pour vous déplacer dans la structure du menu *Réglages > Généralités > Pays*.
3. Utilisez les **boutons fléchés** pour sélectionner le pays, puis appuyez sur le bouton **RETOUR**.

3.10.11.4 Réinitialisation de tous les réglages

1. Effectuez les étapes 1 à 3 de la section *Accès au menu à la page 22*.
2. Utilisez les **boutons fléchés** et le bouton **OK** pour vous déplacer dans la structure du menu *Réglages > Généralités > Réinitialiser tous les réglages*.
3. Utilisez le **bouton fléché vers la droite** pour sélectionner *Continuer la réinitialisation de tous les réglages ?*
4. Appuyez sur le bouton **OK** pour réinitialiser tous les réglages.

Remarque: les paramètres *Niveau de sécurité, Code PIN, Signal boucle, Messages, Date et heure, Langue* et *Pays* ne sont pas réinitialisés.

3.10.11.5 Menu À propos

Le menu *À propos* fournit des informations relatives au produit, notamment à son numéro de série et aux différentes versions de logiciels disponibles.

4 Utilisation

4.1 Bouton ON/OFF



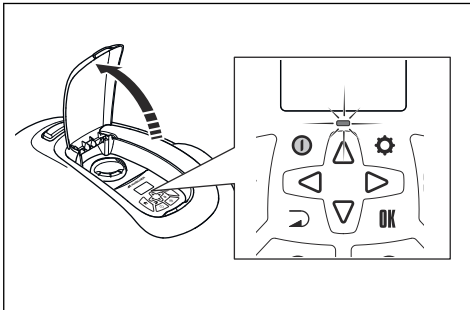
AVERTISSEMENT: lisez attentivement les consignes de sécurité avant de mettre votre produit en marche.



AVERTISSEMENT: maintenez les mains et les pieds à distance des lames en rotation. Ne placez jamais les mains ou les pieds en dessous ou à proximité de la machine lorsque le moteur tourne.



AVERTISSEMENT: n'utilisez pas le produit lorsque des personnes, en particulier des enfants ou des animaux domestiques, se trouvent dans la zone de travail.



- Appuyez sur le bouton **ON/OFF** pour allumer le produit. Le produit est activé lorsque le témoin du clavier est allumé.
- Appuyez sur le bouton **ON/OFF** pour éteindre le produit.

4.1.1 Témoin

Le témoin du clavier est un indicateur d'état important :

- Le produit est actif si le témoin s'allume en continu.
- Le produit est en mode veille si le témoin clignote. Cela signifie que l'utilisateur doit appuyer sur le bouton **ON/OFF** pour que le produit soit de nouveau actif.

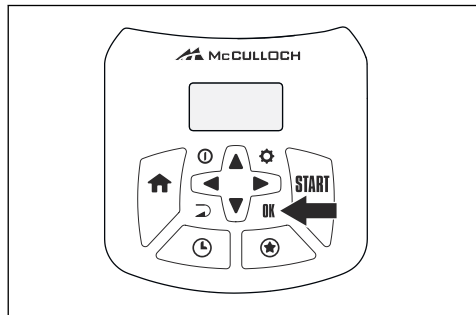
- Le produit est désactivé lorsque le témoin est éteint.



AVERTISSEMENT: il n'est possible d'effectuer un contrôle ou des travaux de maintenance sur le produit que lorsqu'il est désactivé. Le produit est désactivé lorsque le témoin du clavier est éteint.

4.2 Pour démarrer le produit

1. Ouvrez le capot sur le clavier.
2. Appuyez sur le bouton **ON/OFF**. L'écran s'allume.
3. Utilisez les **boutons fléchés vers le haut/bas** et le bouton **OK** pour saisir le code PIN.



4. Sélectionnez le mode de fonctionnement souhaité et validez avec le bouton **OK**. Reportez-vous à la section *Modes de fonctionnement à la page 28*.
5. Fermez le capot.

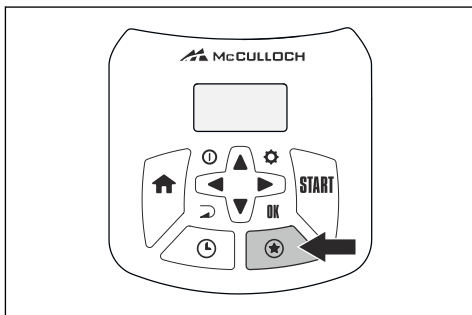
Remarque: si le produit est garé dans la station de charge, il n'en sort que si la batterie est complètement chargée et si le programme autorise son fonctionnement.

4.3 Modes de fonctionnement

Lorsque vous appuyez sur le bouton **Étoile**, les modes de fonctionnement suivants peuvent être sélectionnés :

- Zone secondaire (2e zone)
- Tonte puissante

- Tonte ponctuelle



4.3.1 2e zone

Pour tondre les zones secondaires, le mode de fonctionnement *2e zone* doit être choisi. En sélectionnant *2e zone*, le produit tond jusqu'à ce que la batterie soit vide.

Si le produit se charge en mode *2e zone*, il se charge complètement, s'éloigne de 50 cm environ et s'arrête. Cela indique que le produit est chargé et prêt à tondre.

4.3.2 Tonte puissante

Les paramètres de programmation peuvent être temporairement annulés en sélectionnant *Tonte puissante*. Il est possible de suspendre la programmation pendant 3 heures. Il n'est pas possible de suspendre une période de veille.

4.3.3 Tonte ponctuelle

La *tonte ponctuelle* permet de tondre rapidement la pelouse dans une zone du jardin qui a été tondue moins souvent que d'autres. Vous devez déplacer manuellement le produit dans la zone choisie.

La fonction Tonte ponctuelle signifie que le produit fonctionne en spirale pour couper l'herbe dans la zone où il a été mis en marche.

La fonction *Tonte ponctuelle* est activée avec le bouton **Étoile**.

4.4 Modes de stationnement

4.4.1 Maison et rester

Le mode de stationnement *Maison et rester* signifie que le produit reste dans la station de charge tant qu'un autre mode de fonctionnement n'est pas sélectionné.

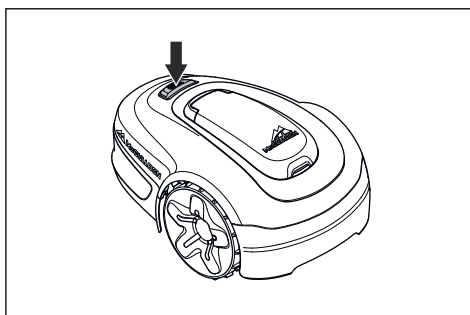
4.4.2 Maison et attendre

Le mode de stationnement *Maison et attendre* signifie que le produit reste dans la station de charge jusqu'à ce que le programme suivant ou la mise en veille autorise le fonctionnement. Reportez-vous à la section *Programme et mise en veille* à la page 30.

4.5 Arrêter

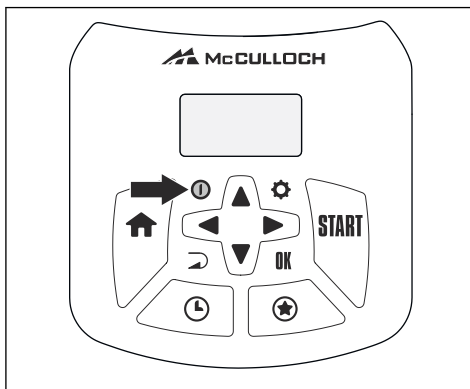
1. Appuyez sur le bouton **STOP** sur le dessus du produit.

Le produit s'arrête et le moteur de coupe s'arrête.



4.6 Mettez l'appareil hors tension

1. Appuyez sur le bouton **STOP**.
2. Ouvrez le capot.
3. Appuyez sur le bouton **ON/OFF** pendant 3 secondes.



4. Le produit s'éteint.
5. Vérifiez que le témoin du clavier n'est pas allumé.

4.7 Programme et mise en veille

Le produit est programmé avec une période de veille prédéfinie en fonction du tableau relatif à la durée de veille. Cette période de veille peut par exemple être mise à profit pour arroser ou jouer sur la pelouse.

Modèle	Durée de veille, nombre d'heures minimum par jour
600 m ²	10
500 m ²	12
400 m ²	14

4.7.1 Exemple 1

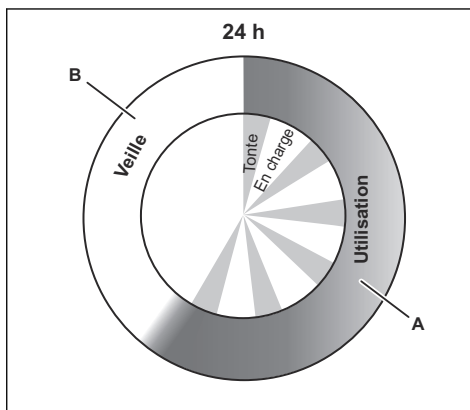
Cet exemple est applicable aux produits avec une zone de travail spécifiée de 500 m², mais le principe est le même pour les autres modèles.

Réglage de la programmation, période 1 : 08:00 - 22:00.

Période d'activité (A) : 08:00 - 20:00.

Le réglage du programme d'usine assure que le produit commence à tondre la pelouse à 08:00. Cependant, le produit se gare en mode veille dans la station de charge à partir de 20:00, puis reste au repos jusqu'à ce qu'il recommence à tondre à 08:00.

Si le réglage de la programmation est divisé en 2 périodes de travail, la période de veille peut être également divisée en plusieurs périodes. La période de veille minimale doit cependant toujours être définie en fonction du tableau relatif à la durée de veille.



Exemple : Zone de travail spécifiée de 500 m²

Fonctionnement, A = nbr. heures max.	12
Charge/veille, B = nbr. heures min.	12

4.7.2 Exemple 2

Cet exemple est applicable aux produits avec une zone de travail spécifiée de 500 m², mais le principe est le même pour les autres modèles.

Les paramètres de programmation peuvent être divisés en 2 périodes de travail afin d'éviter la tonte pendant le déroulement d'autres activités. Si les paramètres de programmation sont divisés en 2 périodes de travail, la période de veille est également divisée en plusieurs périodes. La période de veille totale doit cependant toujours être définie en fonction du tableau relatif à la durée de veille.

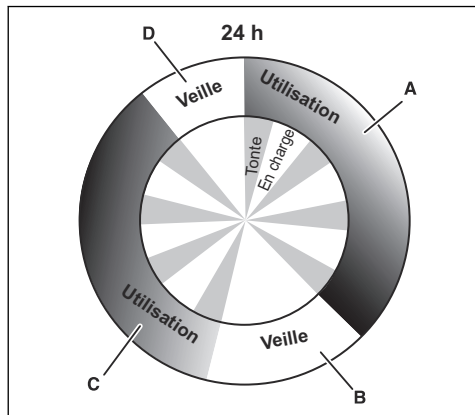
Réglage de la programmation, période 1 (A) : 08:00 - 17:00.

Réglage de la programmation, période 2 (C) : 20:00 - 24:00.

Période d'activité (A) : 08:00 - 17:00

Période d'activité (C) : 20:00 - 23:00.

Le produit fonctionne entre 08:00 et 17:00. Il recommence à tondre à 20:00, mais s'arrête à 23:00 pour se mettre en mode veille jusqu'à ce qu'il se remette en marche à 08:00.



Exemple : Zone de travail spécifiée de 500 m²	
Fonctionnement, A + C = nbr. heures max.	12
Chargement/veille, B + D = nbr. heures min.	12

4.8 Pour charger la batterie

Si le produit est neuf ou rangé depuis longtemps, la batterie peut être déchargée et doit être chargée avant son démarrage. En mode normal, le produit alterne automatiquement entre tonte et charge.



AVERTISSEMENT: ne chargez le produit qu'avec une station de charge prévue à cet effet. Une utilisation inappropriée peut provoquer un choc électrique, une surchauffe ou une fuite de liquide corrosif de la batterie.

En cas de fuite d'électrolyte, nettoyez avec de l'eau et consultez un médecin en cas de contact avec les yeux, etc.

1. Appuyez sur le bouton **ON/OFF** pour démarrer le produit.
2. Placez le produit dans la station de charge. Faites glisser le produit aussi loin que possible pour garantir un contact correct entre celui-ci et la station de charge. Reportez-vous à la section Contact et bandes de charge dans *Aperçu du produit à la page 4*
3. Un message sur l'écran d'affichage indique que la charge est en cours.

4.9 Réglage de la hauteur de coupe

La hauteur de coupe peut varier de MIN (2 cm/ 0.8 po.) à MAX (5 cm/2 po.).

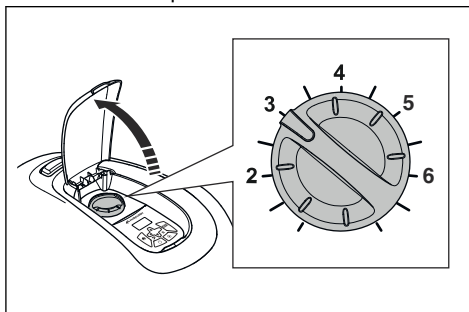


REMARQUE: pendant la première semaine qui suit l'installation, la hauteur de coupe doit être réglée sur MAX. pour éviter d'endommager la boucle du câble. La hauteur de coupe peut ensuite être réduite progressivement chaque semaine

jusqu'à ce que la hauteur de coupe désirée soit atteinte.

4.9.1 Pour régler la hauteur de coupe

1. Appuyez sur le bouton **STOP** pour arrêter le produit.
2. Ouvrez le capot.



3. Tournez le bouton dans la position souhaitée.
 - Tournez dans le sens des aiguilles d'une montre pour augmenter la hauteur de coupe.
 - Tournez dans le sens inverse des aiguilles d'une montre pour diminuer la hauteur de coupe.
4. Fermez le capot.

5 Entretien

5.1 Introduction - entretien

Pour une meilleure fiabilité de fonctionnement et une plus grande longévité, inspectez et nettoyez régulièrement le produit et remplacez les pièces usées, si nécessaire. Toutes les opérations d'entretien et de maintenance doivent être effectuées conformément aux instructions de McCulloch. Reportez-vous à la section *Conditions de garantie à la page 53*.

Au moment de la première utilisation du produit, il convient d'inspecter le disque de coupe et les lames une fois par semaine. Si l'usure au cours de cette période a été faible, l'intervalle d'inspection peut être augmenté.

Il est important que le disque de coupe tourne facilement. Les bords des lames doivent être intacts. La durée de vie des lames est très variable et dépend notamment des facteurs suivants :

- Temps de fonctionnement et taille de la zone de travail.
- Type d'herbe et croissance saisonnière.
- Sol, sable et utilisation d'engrais.
- Présence d'objets tels que cônes, fruits tombés, jouets, outils, pierres, racines ou autres

La durée de vie normale est de 4 à 7 semaines lorsqu'il est utilisé dans des conditions favorables. Reportez-vous à la section *Pour remplacer les lames à la page 33* pour savoir comment remplacer les lames.

Remarque: l'utilisation de lames émoussées donne une tonte moins efficace. La coupe de l'herbe n'est pas nette et il faut fournir plus d'énergie ; le produit ne peut donc pas tondre une surface aussi grande.



AVERTISSEMENT: mettez le produit hors tension avant toute opération d'entretien. Le produit est désactivé lorsque le témoin du clavier est éteint.



AVERTISSEMENT: portez des gants de protection.

5.2 Nettoyez le produit

Il est important que le produit soit toujours propre. Un produit dans lequel de grandes quantités d'herbe sont coincées ne sera pas aussi efficace sur des terrains en pente. Il est recommandé de le nettoyer à l'aide d'une brosse.

McCulloch propose un kit de nettoyage et d'entretien spécial dans ses accessoires. Contactez le service après-vente McCulloch.

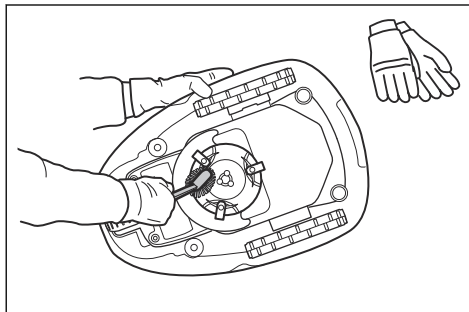


REMARQUE: ne nettoyez jamais le produit avec un nettoyeur à haute pression. N'utilisez jamais de solvants pour le nettoyage.

5.2.1 Châssis et disque de coupe

Inspectez le disque de coupe et les lames une fois par semaine.

1. Appuyez sur le bouton **STOP**.
2. Appuyez sur le bouton **ON/OFF** pendant 3 secondes pour désactiver le produit.
3. Vérifiez que le témoin du clavier n'est pas allumé.
4. Si le produit est très sale, nettoyez-le à l'aide d'une brosse à vaisselle ou d'un tuyau d'arrosage. N'utilisez pas de nettoyeur haute pression.
5. Relevez le produit sur le côté.
6. Nettoyez le disque de coupe et le châssis à l'aide d'une brosse à vaisselle par exemple. En même temps, vérifiez si le disque de coupe tourne librement par rapport à la protection des pieds. Vérifiez également que les lames sont intactes et peuvent pivoter librement.



5.2.2 Roues

Nettoyez autour des roues avant et de la roue arrière, mais également autour du support de la roue arrière. La présence d'herbe sur les roues motrices peut influencer sur le fonctionnement du produit dans les pentes.

5.2.3 Couvercle

Utilisez une éponge ou un chiffon humide et doux pour nettoyer le capot. Si le capot est très sale, il peut être nécessaire de recourir à une solution savonneuse ou à du liquide vaisselle.

5.2.4 Station de charge

Nettoyez la station de charge régulièrement en ôtant herbe, feuilles, brindilles et autres objets pouvant entraver l'arrimage.



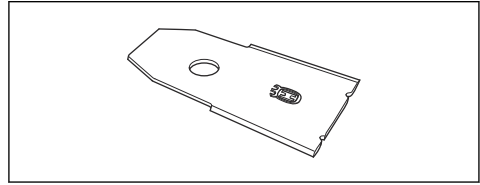
AVERTISSEMENT: utilisez la fiche pour débrancher la station de charge avant toute opération d'entretien ou de nettoyage de la station de charge ou du bloc d'alimentation.

5.3 Remplacement des lames



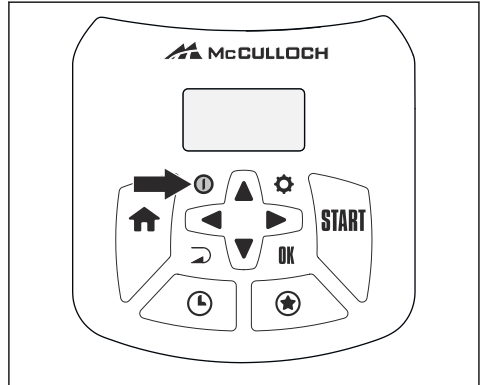
AVERTISSEMENT: utilisez des lames et des vis adaptées. McCulloch ne garantit la sécurité que pour l'utilisation des lames d'origine. Si vous ne remplacez que les lames et réutilisez la vis, la vis peut s'user lors de la tonte. Les lames peuvent alors être projetées depuis la partie inférieure de la carrosserie et causer des blessures graves.

Par mesure de sécurité, remplacez les pièces usées ou endommagées. Même si elles sont intactes, les lames doivent être remplacées régulièrement afin d'optimiser le résultat de tonte et de minimiser la consommation d'énergie. Les 3 lames et vis doivent être remplacées en même temps pour que le système de coupe reste équilibré. Utilisez des lames d'origine McCulloch sur lesquelles le logo avec le H couronné est estampé, reportez-vous à la section *Conditions de garantie à la page 53*.

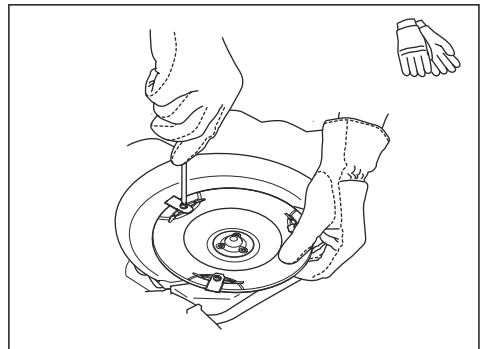


5.3.1 Pour remplacer les lames

1. Appuyez sur le bouton **STOP**.
2. Ouvrez le capot.
3. Appuyez sur le bouton **ON/OFF** pendant 3 secondes pour désactiver le produit.



4. Vérifiez que le témoin du clavier n'est pas allumé.
5. Retournez le produit. Placez le produit sur une surface souple et propre pour éviter de rayer le châssis et le capot.
6. Retirez les 3 vis. Utilisez un tournevis plat ou cruciforme.



7. Retirez chaque lame et vis.
8. Fixez les nouvelles lames et vis.

9. Vérifiez que les lames bougent librement.

5.4 Mise à jour du logiciel

Si l'entretien est effectué par le service clientèle McCulloch, alors le technicien télécharge les mises à jour logicielles disponibles sur le produit. Cependant, les propriétaires de produits McCulloch peuvent mettre à jour le logiciel si cela est initié par McCulloch. Les utilisateurs enregistrés recevront alors une notification.

5.5 Batterie



AVERTISSEMENT: ne chargez le produit qu'avec une station de charge prévue à cet effet. Une utilisation inappropriée peut provoquer un choc électrique, une surchauffe ou une fuite de liquide corrosif de la batterie. En cas de fuite d'électrolyte, nettoyez avec de l'eau et consultez un médecin en cas de contact avec les yeux, etc.



AVERTISSEMENT: utilisez uniquement les batteries d'origine recommandées par le fabricant. La sécurité du produit ne peut pas être garantie avec d'autres batteries. N'utilisez pas de batteries non rechargeables.



REMARQUE: la batterie doit être chargée complètement avant le stockage hivernal. Si la batterie n'est pas complètement chargée, cela pourrait l'endommager ou la rendre inutilisable.

Si les durées de fonctionnement du produit se raccourcissent entre les charges, cela signifie que la batterie s'use et doit finalement être remplacée. La batterie reste opérationnelle tant que le produit maintient une pelouse bien taillée.

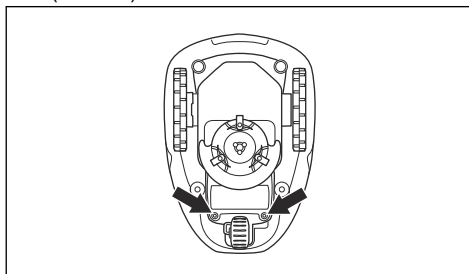
Remarque: la durée de vie de la batterie dépend de la durée de la saison et du nombre d'heures de fonctionnement du produit par jour. Une longue saison ou de nombreuses heures d'utilisation par jour impliqueront de remplacer la batterie plus souvent.

5.5.1 Remplacement de la batterie



AVERTISSEMENT: utilisez uniquement les batteries d'origine recommandées par le fabricant. La sécurité du produit ne peut pas être garantie avec d'autres batteries. N'utilisez pas de batteries non rechargeables. L'appareil doit être déconnecté de l'alimentation secteur lors de la dépose de la batterie.

1. Appuyez sur le bouton **ON/OFF** pendant 3 secondes pour désactiver le produit. Vérifiez que le témoin du clavier n'est pas allumé.
2. Réglez la hauteur de coupe sur MIN (2).
3. Retournez le produit. Placez le produit sur une surface souple et propre pour éviter de rayer le châssis et le couvercle de l'écran.
4. Nettoyez autour du capot de la batterie.
5. Dévissez les vis sur le capot de la batterie (Torx 20) et retirez-le.

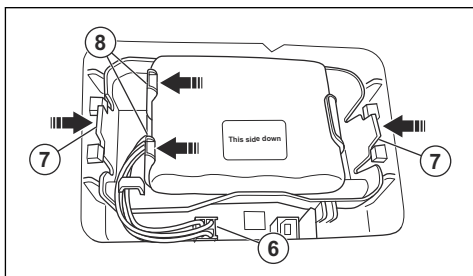


6. Relâchez le loquet du connecteur et tirez-le vers le haut.



REMARQUE: ne tirez pas sur les câbles.

7. Relâchez le loquet du support de batterie et soulevez le support de batterie (y compris la batterie) hors du produit. Si la nouvelle batterie est intégrée à une coque en plastique dur, passez directement à l'étape 10.



- Vérification et, si nécessaire, remplacement des pièces soumises à l'usure telles que les lames et les roulements.
- Test de la capacité de la batterie du produit ainsi qu'une recommandation de changement si nécessaire.
- Si un nouveau logiciel est disponible, le produit est mis à jour.

8. Relâchez le loquet de la batterie et soulevez la batterie du support de batterie.
9. Placez la batterie neuve dans le support de batterie.

Remarque: l'autocollant « Ce côté vers le bas » doit être orienté vers le bas lorsque vous le mettez en place. Cela signifie que « Ce côté vers le bas » doit être orienté vers le bas lorsque le produit est posé sur ses roues.

10. Positionnez le support de batterie (batterie incluse) ou la nouvelle batterie intégrée dans le produit.
11. Connectez le câble
12. Montez le capot de la batterie sans serrer les câbles. Si le joint du couvercle de la batterie est visiblement endommagé, le couvercle intégral de la batterie doit être remplacé.
13. Serrez soigneusement en croix les 4 vis du capot de la batterie (Torx 20).

5.6 Entretien hivernal

Avant l'entreposage d'hiver, déposez votre produit chez votre revendeur McCulloch local pour l'entretien. Un entretien hivernal régulier permet de maintenir le produit en bon état et de créer les meilleures conditions pour la nouvelle saison en évitant tout problème.

L'entretien inclut habituellement les interventions suivantes :

- Nettoyage complet de la carrosserie, du châssis, du disque de coupe et des autres pièces mobiles.
- Test de fonctionnement du produit et de ses composants.

6 Dépannage

6.1 Introduction - dépannage

Ce chapitre décrit les défauts et les symptômes. Il peut vous guider si le produit ne fonctionne pas comme prévu. Vous trouverez davantage de suggestions sur les mesures à prendre en cas de dysfonctionnement ou de symptômes sur www.mcculloch.com.

6.2 Messages d'erreur

Un certain nombre de messages d'erreur pouvant s'afficher sur l'écran du produit sont répertoriés ci-dessous. Contactez le service clientèle McCulloch si le même message s'affiche souvent.

Message	Cause	Action
<i>Moteur de roue bloqué, G</i>	De l'herbe ou un autre objet s'est enroulé autour de la roue motrice.	Contrôlez la roue motrice et retirez l'herbe ou l'autre objet.
<i>Moteur de roue bloqué, D</i>	De l'herbe ou un autre objet s'est enroulé autour de la roue motrice.	Contrôlez la roue motrice et retirez l'herbe ou l'autre objet.
<i>Moteur de coupe bloqué</i>	De l'herbe ou un autre objet s'est enroulé autour du disque de coupe.	Contrôlez la roue motrice et retirez l'herbe ou l'autre objet.
	Le disque de coupe repose dans un plan d'eau.	Déplacez le produit et empêchez l'accumulation d'eau dans la zone de travail.
<i>Pas de signal boucle</i>	L'alimentation électrique n'est pas branchée.	Contrôlez le branchement sur la prise murale et vérifiez si un interrupteur différentiel s'est déclenché ou non. Vérifiez que le câble basse tension est branché à la station de charge.
	Le câble basse tension est endommagé ou n'est pas branché.	Vérifiez que le câble basse tension n'est pas endommagé. Vérifiez également s'il est correctement raccordé à la station de charge et à l'alimentation électrique.
	Le câble périphérique n'est pas branché à la station de charge.	Vérifiez si les connecteurs du câble périphérique sont correctement montés sur la station de charge. Remplacez les connecteurs s'ils sont endommagés. Reportez-vous à la section #.
	Câble périphérique cassé.	Trouvez l'emplacement de la coupure du câble. Remplacez la partie endommagée de la boucle par un nouveau câble et utilisez un raccord d'origine pour la rallonger. Reportez-vous à la section #.
	Le <i>mode ECO</i> est activé et le produit a essayé de démarrer hors de la station de charge.	Placez le produit dans la station de charge, puis appuyez sur le bouton STOP . Reportez-vous à la section #.
	Le câble périphérique est croisé pour aller vers et en partant de l'îlot.	Vérifiez que le câble périphérique est posé conformément aux instructions, p. ex. dans le bon sens autour de l'îlot. Reportez-vous à la section #.
	La connexion entre le produit et la station de charge a été interrompue.	Placez le produit dans la station de charge et générez un nouveau signal boucle.

Message	Cause	Action
<i>Pas de signal boucle</i>	Dysfonctionnements causés par des objets métalliques (clôtures, armatures en acier) ou des câbles enterrés à proximité.	Essayez de déplacer le câble périphérique.
<i>Coincé</i>	Le produit s'est coincé quelque part.	Dégagez le produit et remédiez à la cause de son blocage.
	Le produit est coincé derrière de nombreux obstacles.	Vérifiez l'absence d'obstacles susceptibles de gêner le déplacement du produit à partir de cet endroit.
<i>En dehors zone de tonte</i>	Les branchements du câble périphérique sur la station de charge sont croisés.	Vérifiez que le câble périphérique est branché correctement.
	Le câble périphérique est trop près du bord de la zone de travail.	Vérifiez que le câble périphérique a été posé conformément aux instructions. Reportez-vous à la section #
	La zone de travail est trop inclinée près du câble périphérique.	
	Le câble périphérique est posé dans la mauvaise direction autour d'un îlot.	
	Dysfonctionnements causés par des objets métalliques (clôtures, armatures en acier) ou des câbles enterrés à proximité.	Essayez de déplacer le câble périphérique.
	Le produit a des difficultés à distinguer son signal de celui d'une autre installation se situant à proximité.	Placez le produit dans la station de charge et générez un nouveau signal boucle.
<i>Batterie vide</i>	Le produit ne trouve pas la station de charge.	Assurez-vous que la station de charge et le câble guide sont installés conformément aux instructions. Reportez-vous à la section #
	Le câble guide est cassé ou non branché.	Trouvez l'emplacement de coupure du câble et remédiez au problème.
	La batterie est usée.	Remplacez la batterie. Reportez-vous à la section #
	L'antenne de la station de charge est défectueuse.	Vérifiez si le voyant de la station de charge clignote en rouge. Reportez-vous à la section #
<i>Code PIN incorrect</i>	Un code PIN incorrect a été saisi. Cinq tentatives sont permises avant que le clavier ne soit verrouillé pendant 5 minutes.	Saisissez le code PIN correct. Contactez le service clientèle McCulloch en cas d'oubli du code PIN.

Message	Cause	Action
<i>Pas d'entraînement</i>	Le produit s'est coincé quelque part.	Libérez le produit et remédiez à la cause du manque de traction. Si cela est dû à une pelouse humide, attendez qu'elle soit sèche avant d'utiliser le produit.
	La zone de travail inclut une pente raide.	Les pentes raides doivent être isolées. Reportez-vous à la section #.
	Le câble guide n'est pas placé dans un angle sur une pente.	Si le câble guide est posé sur une pente, il doit former un angle avec la pente. Reportez-vous à la section #.
<i>Moteur roue surchargé, droit</i>	Le produit s'est coincé quelque part.	Libérez le produit et remédiez à la cause du manque de traction. Si cela est dû à une pelouse humide, attendez qu'elle soit sèche avant d'utiliser le produit.
<i>Surcharge moteur de roue, gauche</i>		
<i>Station de charge inaccessible</i>	Le contact entre les contacts de charge robot et les contacts de charge station peut être de mauvaise qualité et le produit a tenté plusieurs fois de se charger.	Placez le produit sur la station de charge et vérifiez que la liaison entre les contacts de charge du produit et les contacts de charge de la station est correcte.
	Un objet bloque le produit.	Retirez l'objet.
	La station de charge est inclinée ou tordue.	Vérifiez que la station de charge est placée sur un sol complètement plat et horizontal. La station de charge ne doit pas être inclinée ou pliée.
<i>Coincé dans station charge</i>	Un objet se situe sur le parcours du produit et l'empêche de quitter la station de charge.	Retirez l'objet.
<i>À l'envers (sur le dos)</i>	Le produit est trop penché ou s'est renversé.	Repositionnez le produit sur ses roues.
<i>Nécessite charge manuelle</i>	Le produit est en mode de fonctionnement <i>Zone secondaire</i> .	Placez le produit dans la station de charge. Ce comportement est normal et ne nécessite aucune action.
<i>Prochain démarrage hh:mm</i>	Le réglage de la programmation empêche le produit de fonctionner.	Changez les réglages de la programmation. Reportez-vous à la section #.
	La phase de repos est en cours. Le produit est programmé avec une période de veille prédéfinie en fonction du tableau relatif à la durée de veille.	Ce comportement est normal et ne nécessite aucune action.
	L'horloge du produit n'est pas exacte.	Réglez l'heure et la date. Reportez-vous à la section #.

Message	Cause	Action
<i>La tonte d'aujourd'hui est terminée</i>	La phase de repos est en cours. Le produit est programmé avec une période de veille prédéfinie en fonction du tableau relatif à la durée de veille.	Ce comportement est normal et ne nécessite aucune action.
<i>Soulevée</i>	Le capteur de soulèvement a été activé, car le produit s'est coincé.	Débloquez le produit.
<i>Problème capteur collision, avant/ arrière</i>	Le corps du produit ne peut pas se déplacer librement autour de son châssis.	Vérifiez que le corps du produit peut se déplacer librement autour de son châssis. Si le problème persiste, le message requiert l'intervention d'un technicien d'entretien agréé.
<i>Problème de moteur de roue, droit/ gauche</i>	De l'herbe ou un autre objet s'est enroulé autour de la roue motrice.	Nettoyez les roues et le contour des roues.
<i>Fonction de sécurité défectueuse</i>	Problème temporaire électronique ou de logiciel du produit.	Redémarrez le produit. Si le problème persiste, le message requiert l'intervention d'un technicien d'entretien agréé.
<i>Problème électronique</i>		
<i>Problème capteur boucle, avant/ arrière</i>		
<i>Problème système de charge</i>		
<i>Problème de capteur d'inclinaison</i>		
<i>Problème temporaire</i>		
<i>Problème batterie temporaire</i>	Problème temporaire de batterie ou de logiciel du produit.	Redémarrez le produit. Débranchez et rebranchez la batterie. Si le problème persiste, le message requiert l'intervention d'un technicien d'entretien agréé.
<i>Problème de batterie</i>		
<i>Courant de charge trop élevé</i>	Bloc d'alimentation incorrect ou défaillant.	Redémarrez le produit. Si le problème persiste, le message requiert l'intervention d'un technicien d'entretien agréé.

Message	Cause	Action
<i>Problème de connectivité</i>	Problème potentiel sur le panneau de commande du circuit de connectivité du produit.	Redémarrez le produit. Si le problème persiste, le message requiert l'intervention d'un technicien d'entretien agréé.
<i>Réglages connectivité restaurée</i>	Les réglages connectivité restaurée ont été restaurés en raison d'un défaut.	Veuillez vérifier et modifier les réglages si nécessaire.
<i>Mauvaise qualité du signal</i>	Le panneau de commande du circuit de connectivité du produit est monté à l'envers, ou le produit lui-même est incliné ou à l'envers.	Vérifiez que le produit n'est pas à l'envers ou incliné. Si ce n'est pas le cas, le message requiert l'intervention d'un technicien d'entretien agréé.

6.3 Messages d'information

Un certain nombre de messages d'information pouvant s'afficher sur l'écran du produit sont répertoriés ci-dessous. Contactez le service clientèle McCulloch si le même message s'affiche souvent.

Message	Cause	Action
<i>Batterie faible</i>	Le produit ne trouve pas la station de charge.	Assurez-vous que la station de charge et le câble guide sont installés conformément aux instructions. Reportez-vous à la section <i>Installation du câble guide à la page 20</i> .
	Le câble guide est cassé ou non branché.	Trouvez l'emplacement de coupure du câble et remédiez au problème.
	La batterie est usée.	Remplacez la batterie. Reportez-vous à la section <i>Batterie à la page 34</i> .
	L'antenne de la station de charge est défectueuse.	Vérifiez si le voyant de la station de charge clignote en rouge. Reportez-vous à la section <i>Voyant de la station de charge à la page 43</i> .
<i>Réglages restaurés</i>	Confirmation que <i>Réinitialiser tous les réglages</i> a été effectué.	Ceci est normal. Aucune action requise.
<i>Guide non trouvé</i>	Le câble guide n'est pas connecté à la station de charge.	Vérifiez que le connecteur du câble guide est correctement raccordé à la station de charge. Reportez-vous à la section <i>Installation du câble guide à la page 20</i> .
	Coupure du câble guide.	Trouvez l'emplacement de coupure du câble. Remplacez la partie endommagée du câble guide par un nouveau câble et utilisez un raccord d'origine pour la rallonger.
	Le câble guide n'est pas connecté au câble périphérique.	Vérifiez si le câble guide est correctement connecté au câble périphérique. Reportez-vous à la section <i>Installation du câble guide à la page 20</i> .
<i>Échec de calibration guide</i>	Le produit n'a pas pu effectuer le calibrage du câble guide.	Vérifiez que le câble guide est bien installé conformément aux instructions. Reportez-vous à la section <i>Détermination de l'emplacement du câble guide à la page 18</i> . En outre, vérifiez que la distance minimale à gauche du câble guide est respectée. Reportez-vous à la section <i>Détermination de l'emplacement du câble guide à la page 18</i> .
<i>Calibration guide exécutée</i>	Le produit a pu effectuer le calibrage du câble guide.	Aucune action requise.

6.4 Voyant de la station de charge

Le voyant de la station de charge doit émettre une lumière verte fixe ou clignotante pour indiquer que l'installation est totalement fonctionnelle. Si ce n'est pas le cas, suivez le guide de dépannage ci-dessous.

Vous trouverez une aide plus approfondie sur www.mcculloch.com. Si vous avez besoin d'une aide supplémentaire, contactez le service clientèle McCulloch.

Voyant	Cause	Action
<i>Lumière verte fixe</i>	Signaux OK	Aucune action requise
<i>Lumière verte clignotante</i>	Signaux OK et <i>mode ECO</i> activé.	Aucune action requise. Pour plus d'informations sur le <i>mode ECO</i> . Reportez-vous à la section <i>Mode ECO à la page 26</i> .
<i>Lumière bleue clignotante</i>	Le câble périphérique n'est pas raccordé à la station de charge.	Vérifiez si les connecteurs du câble périphérique sont correctement montés sur la station de charge. Reportez-vous à la section <i>Installation du câble guide à la page 20</i> .
	Coupure du câble périphérique.	Trouvez l'emplacement de la coupure du câble. Remplacez la partie endommagée de la boucle par un nouveau câble et utilisez un raccord d'origine pour la rallonger.
<i>Lumière jaune clignotante</i>	Le câble guide n'est pas connecté à la station de charge.	Vérifiez si le connecteur du câble guide est correctement connecté à la station de charge. Reportez-vous à <i>Installation du câble guide à la page 20</i>
	Coupure du câble guide.	Trouvez l'emplacement de coupure du câble. Remplacez la partie endommagée du câble guide par un nouveau câble et utilisez un raccord d'origine pour la rallonger.
<i>Lumière rouge clignotante</i>	Interruption du signal de l'antenne de la station de charge.	Contactez le service clientèle McCulloch.
<i>Lumière rouge fixe</i>	Défaut de la carte électronique ou mauvaise alimentation électrique au niveau de la station de charge. Ce problème doit être pris en charge et réglé par un technicien d'entretien agréé.	Contactez le service clientèle McCulloch.

6.5 Symptômes

Si votre produit ne fonctionne pas comme prévu, suivez le guide des symptômes ci-dessous.

Le site www.mcculloch.com comporte une FAQ (Foire Aux Questions) qui apporte des réponses plus précises à certaines questions classiques. Si vous ne parvenez toujours pas à trouver l'origine du problème, contactez le service clientèle McCulloch.

Symptômes	Cause	Action
Le produit éprouve des difficultés à s'arrimer.	Le câble guide n'est pas positionné en longue ligne droite suffisamment éloignée de la station de charge.	Vérifiez si la station de charge a bien été installée conformément aux instructions dans <i>Installation de la station de charge à la page 19</i>
	Le câble guide n'est pas inséré dans la rainure située sous la station de charge.	Il est absolument primordial pour le fonctionnement que le câble guide soit parfaitement droit et en bonne position sous la station de charge. Veillez donc à passer impérativement le câble guide dans la rainure de la station de charge. Reportez-vous à la section <i>Installation du câble guide à la page 20</i> .
	La station de charge se trouve sur une pente.	Placez la station de charge sur une surface entièrement plane. Reportez-vous à la section <i>Détermination de l'emplacement de la station de charge à la page 15</i> .
Le produit fonctionne à la mauvaise heure	L'horloge du produit doit être réglée.	Réglez l'horloge. Reportez-vous à la section <i>Réglage de l'heure et de la date à la page 27</i> .
	Les heures de début et de fin de la tonte sont incorrectes.	Réinitialisez les réglages des heures de début et de fin de la tonte. Reportez-vous à la section <i>Réinitialisation du paramètre de programmation à la page 23</i> .
Le produit vibre.	Les lames endommagées peuvent entraîner un déséquilibre du système de coupe.	Contrôlez les lames et les vis et remplacez-les si nécessaire. Reportez-vous à la section <i>Pour remplacer les lames à la page 33</i> .
	Si trop de lames se trouvent dans la même position, le système de coupe est déséquilibré.	Vérifiez qu'une seule lame est montée sur chaque vis.
	Différentes versions (épaisseurs) de lames McCulloch sont utilisées.	Vérifiez si les lames sont de versions différentes.
Le produit avance, mais le disque de coupe ne tourne pas.	Le produit recherche la station de charge ou se déplace vers le point de départ.	Aucune action. Le disque de coupe ne tourne pas quand le produit recherche la station de charge.

Symptômes	Cause	Action
Le produit tond pendant des périodes inhabituellement courtes entre des charges.	De l'herbe ou un corps étranger bloque le disque de coupe.	Retirez le disque de coupe et nettoyez-le. Reportez-vous à la section <i>Nettoyez le produit à la page 32.</i>
	La batterie est usée.	Remplacez la batterie. Reportez-vous à la section <i>Batterie à la page 34.</i>
Les temps de tonte et de charge sont tous les deux inhabituellement courts.	La batterie est usée.	Remplacez la batterie. Reportez-vous à la section <i>Batterie à la page 34.</i>
Le produit est garé pendant plusieurs heures dans la station de charge.	Le produit est programmé avec une période de veille prédéfinie en fonction du tableau relatif à la durée de veille. Reportez-vous à la section <i>Programme et mise en veille à la page 30.</i>	Aucune action.
	Le bouton STOP a été activé.	Ouvrez le capot, saisissez le code PIN et confirmez en appuyant sur le bouton OK . Appuyez sur le bouton Start et fermez le capot.
Résultats de coupe irréguliers.	Le produit fonctionne trop peu d'heures par jour.	Augmentez le temps de tonte. Reportez-vous à la section <i>Calcul des paramètres de programmation à la page 22.</i>
	La forme de la zone de travail nécessite l'utilisation des <i>Zones 1</i> pour permettre au produit d'accéder à toutes les zones éloignées.	Utilisez le paramètre <i>Zone 1</i> pour diriger le produit vers une zone éloignée. Reportez-vous à la section <i>Configuration de la zone de tonte à la page 25.</i>
	Le réglage <i>Combien de fois ?</i> est incorrect par rapport à la configuration de la zone de travail.	Vérifiez si la valeur <i>Combien de fois ?</i> correcte est sélectionnée.
	Zone de tonte trop grande.	Essayez de limiter la zone de tonte ou d'étendre le temps de travail. Reportez-vous à la section <i>Pour paramétrer la programmation à la page 23.</i>
	Lames émoussées.	Remplacez les lames. Reportez-vous à la section <i>Pour remplacer les lames à la page 33.</i>
	Herbe longue du fait de la hauteur de coupe définie.	Augmentez la hauteur de coupe, puis abaissez-la progressivement.
	Accumulation d'herbe au niveau du disque de coupe ou autour de l'arbre du moteur.	Vérifiez que le disque de coupe tourne librement et facilement. Si ce n'est pas le cas, dévissez le disque de coupe et retirez l'herbe et les corps étrangers. Reportez-vous à la section <i>Nettoyez le produit à la page 32.</i>

6.6 Recherche de coupures dans la boucle du câble

Les coupures de la boucle de câble sont généralement le résultat de dégâts physiques accidentels sur le câble, provoqués par exemple par le jardinage avec une pelle. En cas de gel profond, le simple déplacement de pierres coupantes dans le sol peut endommager le câble. Les coupures peuvent également se produire à cause d'une tension excessive du câble pendant l'installation.

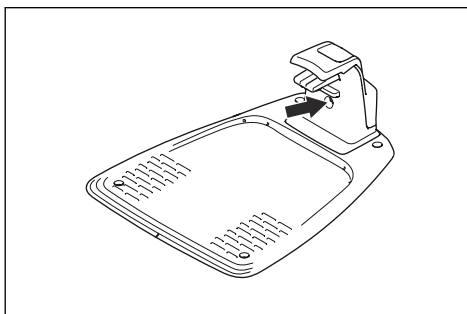
Le fait de tondre l'herbe trop court juste après l'installation peut aussi endommager l'isolant du câble. Des dommages sur l'isolant peuvent ne causer des dysfonctionnements qu'au bout de plusieurs semaines, voire plusieurs mois. Pour l'éviter, sélectionnez toujours la hauteur de coupe maximale dans les premières semaines qui suivent l'installation, puis abaissez la hauteur de coupe d'un cran toutes les deux semaines jusqu'à obtenir la hauteur de coupe souhaitée.

Une épissure défectueuse de la boucle du câble peut aussi entraîner des perturbations plusieurs semaines après qu'elle a été effectuée. Le raccord peut être défectueux par exemple si le raccord d'origine n'a pas été suffisamment serré à l'aide d'une pince ou si un raccord de moins bonne qualité que le raccord d'origine a été utilisé. Vérifiez d'abord tous les raccords connus avant de poursuivre le dépannage.

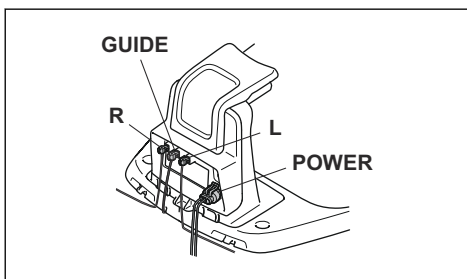
La coupure d'un câble peut être localisée en diminuant graduellement de moitié la longueur de la boucle où la panne peut se trouver, jusqu'à ce qu'il ne reste qu'une partie très courte du câble.

La méthode suivante ne fonctionne pas si le *mode ECO* est activé. Vérifiez d'abord que le *mode ECO* est désactivé. Reportez-vous à la section *Mode ECO* à la page 26.

1. Assurez-vous que le voyant de la station de charge clignote en bleu, ce qui indique une coupure du câble périphérique. Reportez-vous à la section *Voyant de la station de charge* à la page 43.



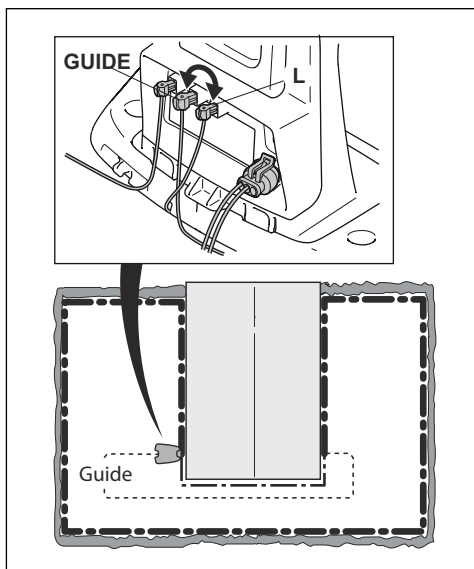
2. Vérifiez si les connexions du câble périphérique à la station de charge sont correctement effectuées et non endommagées. Vérifiez si le voyant de la station de charge clignote toujours en bleu.



3. Échangez les branchements entre le câble guide et le câble périphérique de la station de charge.

Commencez par échanger les connexions L et GUIDE.

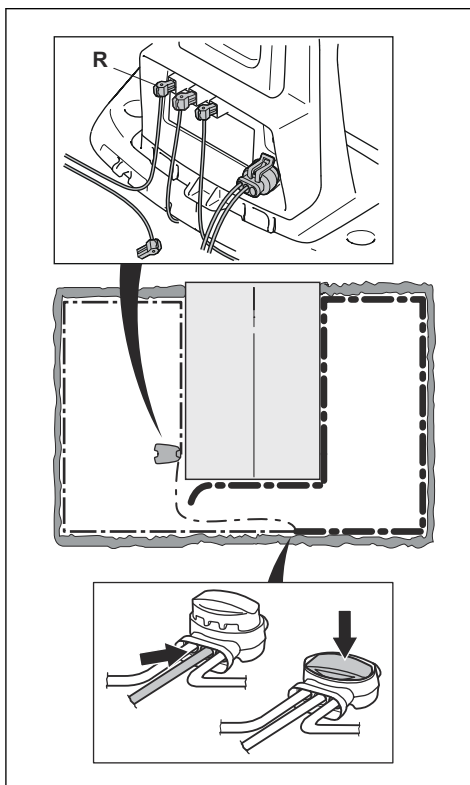
Si le voyant est vert en continu, cela signifie que la coupure se trouve quelque part sur le câble périphérique entre L et là où le câble guide est raccordé avec le câble périphérique (ligne noire épaisse sur l'illustration).



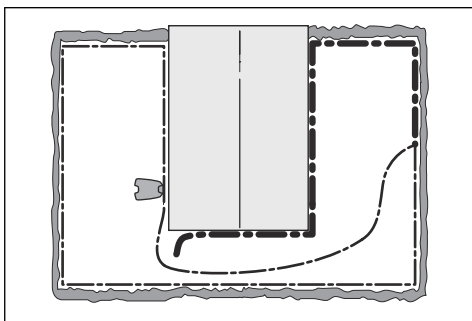
Pour résoudre le problème, vous aurez besoin du câble périphérique, de connecteurs et de raccords :

a) Si le câble périphérique suspect est court, il est plus facile de changer tout le câble périphérique entre L et l'endroit où le câble guide est raccordé au câble périphérique (ligne noire épaisse).

b) Si le câble périphérique suspect est long (ligne noire épaisse), procédez comme suit : Remplacez L et GUIDE à leurs positions d'origine. Puis débranchez R. Branchez une nouvelle boucle de câble sur R. Branchez l'autre extrémité de cette nouvelle boucle de câble au milieu de la section du câble suspect.

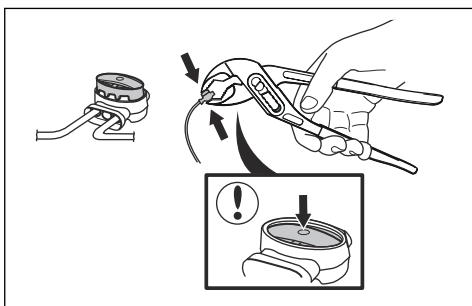


Si le voyant est maintenant vert, cela signifie que la coupure se trouve quelque part entre l'extrémité débranchée et l'endroit où le nouveau câble est branché (ligne noire épaisse sur l'illustration). Dans ce cas, déplacez la connexion destinée au nouveau câble plus près de l'extrémité débranchée (en gros, au milieu de la partie du câble suspectée) puis vérifiez de nouveau que le voyant est vert.



Poursuivez ainsi jusqu'à ce qu'il ne reste qu'une partie très courte du câble, ce qui vous permet de distinguer une lumière verte fixe d'une lumière bleue clignotante. Suivez ensuite les instructions à l'étape 5 ci-dessous.

4. Si le voyant clignote toujours en bleu, suivez les instructions de l'étape 3 ci-dessus : Remplacez les connexions L et GUIDE sur leurs positions d'origine. Échangez ensuite R et GUIDE. Si le voyant est maintenant allumé en vert fixe, débranchez ensuite L et branchez un nouveau câble périphérique sur L. Branchez l'autre extrémité de ce nouveau câble au milieu de la partie du câble suspect. Suivez la même instruction qu'aux points 3a) et 3b) ci-dessus.
5. Une fois la coupure trouvée, la partie endommagée doit être remplacée par un nouveau câble. Utilisez toujours des raccords d'origine.



7 Transport, entreposage et mise au rebut

7.1 Transport

Les batteries Li-ion fournies respectent les exigences de la législation sur les marchandises dangereuses.

- Respectez les lois nationales en vigueur.
- Vous devez respecter l'exigence spécifique relative à l'emballage et aux étiquettes pour les transports commerciaux, y compris par des tiers et des transitaires.

7.2 Remisage

- Chargez complètement le produit. Reportez-vous à la section *Pour charger la batterie à la page 31*.
- Débranchez le produit avec le bouton **ON/OFF**. Reportez-vous à la section *Bouton ON/OFF à la page 28*.
- Nettoyez le produit. Reportez-vous à la section *Nettoyez le produit à la page 32*.
- Conservez le produit dans un endroit sec, à l'abri du gel.
- Pendant le stockage, conservez le produit avec toutes ses roues sur un sol plat, ou utilisez un support mural McCulloch.
- Si vous choisissez de garder la station de charge en intérieur, débranchez et retirez l'alimentation électrique et tous les connecteurs de cette dernière. Placez l'extrémité de chaque fil du connecteur dans un contenant avec de la graisse.

Remarque: si vous choisissez de garder la station de charge en extérieur, ne débranchez pas l'alimentation électrique et les connecteurs.

7.3 Mise au rebut

- Respectez les consignes locales de recyclage et la réglementation en vigueur.
- Si vous avez des questions sur la manière de retirer la batterie, reportez-vous à *Remplacement de la batterie à la page 34*.

8 Caractéristiques techniques

8.1 Caractéristiques techniques

Caractéristiques	ROB S400 ROB S500 ROB S600
Dimensions	
Longueur, cm	55
Largeur, cm	38
Hauteur, cm	23
Poids, kg	7,3
Système électrique	ROB S400 ROB S500 ROB S600
Batterie, lithium-ion 18 V/2,1 Ah réf.	584 85 28-01, 584 85 28-02
Batterie, lithium-ion 18 V/2,0 Ah réf.	590 21 42-02
Batterie, lithium-ion 18,25 V/2,0 Ah réf.	590 21 42-03
Alimentation, V/28 V CC	100-240
Longueur de câble basse tension, m	5
Consommation d'énergie moyenne à une utilisation maximale	5 kWh/mois sur une zone de travail de 500 m ²
Courant de charge, A CC	1.3
Temps de tonte moyen, min	65
Temps de charge moyen, min	60
Antenne du câble périphérique	ROB S400 ROB S500 ROB S600
Bande de fréquence d'exploitation, Hz	300-80 000
Puissance de radiofréquence maximale, mW @60 m ¹	<25

¹ Puissance de sortie active maximum au niveau des antennes dans la bande de fréquence dans laquelle l'équipement radio fonctionne.

Émissions sonores dans l'environnement mesurées en tant que puissance acoustique²	ROB S400 ROB S500 ROB S600
Niveau de puissance acoustique mesuré, dB(A)	56
Incertitudes des émissions sonores K_{WA} , dB (A)	2
Niveau de puissance acoustique garanti, dB(A)	57
Niveau de pression sonore à l'oreille de l'utilisateur, dB(A) ³	45

La déclaration sur les émissions sonores est conforme à la norme EN 50636-2-107:2015

Tonte	ROB S400 ROB S500 ROB S600
Système de coupe	3 trois lames de coupe pivotantes
Vitesse du moteur de coupe, tr/min	2500
Consommation d'énergie pendant la coupe, W +/- 20 %	20
Hauteur de coupe, cm	2-5
Largeur de coupe, cm	16
Passage le plus étroit possible, cm	60
Pente maximale de la zone de tonte, %	35
Pente maximale du câble périphérique, %	10
Longueur maximale du câble périphérique, m	300
Longueur maximale de la boucle guide, m	150

Classification IP	ROB S400 ROB S500 ROB S600
Produit	IPX5
Station de charge	IPX5
Alimentation électrique	IPX4

² **Émissions sonores dans l'environnement mesurées en tant que puissance acoustique (L_{WA}) selon la directive européenne 2000/14/CE. La puissance acoustique garantie comprend une variation dans la production ainsi qu'une variation du code du test de 1-3 dB(A).**

³ Incertitudes de pression sonore K_{pA} , 2 à 4 dB (A)

Bluetooth®	ROB S400 ROB S500 ROB S600
Bande de fréquence d'exploitation, MHz	2 400 - 2 484
Puissance maximale transmise, dBm	8

Husqvarna AB ne garantit en aucun cas la compatibilité totale entre le produit et d'autres types de dispositifs sans fil comme des télécommandes, des transmetteurs radio, des boucles d'écoute, des clôtures électrifiées enterrées pour animaux ou autres.

Les produits sont fabriqués en Angleterre ou en République tchèque. Consultez les informations sur la plaque signalétique. Reportez-vous à la section *Introduction à la page 3*.

9 Garantie

9.1 Conditions de garantie

McCulloch garantit le fonctionnement de ce produit pendant deux ans (à compter de la date d'achat). Cette garantie couvre les pannes graves liées aux matériaux ou vices de fabrication. Pendant la période de garantie, nous remplacerons le produit ou le réparerons sans frais supplémentaires si les conditions suivantes sont remplies :

- Le produit et la station de charge ne peuvent être utilisés qu'en accord avec les instructions de ce manuel d'utilisation. La présente garantie n'a aucun effet sur les recours à la garantie à l'encontre du revendeur/fournisseur.
- Les utilisateurs ou tiers non autorisés ne doivent en aucun cas essayer d'effectuer des réparations sur le produit.

Exemples de pannes non couvertes par la garantie :

- Dommages causés par l'infiltration d'eau lors de l'utilisation d'un nettoyeur à haute pression ou de l'immersion sous l'eau, par exemple, lorsque de fortes pluies forment des flaques d'eau.
- Dommages provoqués par la foudre.
- Dommages causés par un stockage inapproprié ou une manipulation incorrecte de la batterie.
- Dommages provoqués par l'utilisation d'une batterie qui ne serait pas d'origine McCulloch.
- Dommages provoqués par l'utilisation de pièces de rechange et d'accessoires autres que ceux d'origine McCulloch, tels que les lames et le matériel d'installation.
- Dommages sur la boucle du câble.
- Dommages causés par des changements ou modifications non-autorisés sur le produit ou sur son alimentation.

Les lames et les roues sont considérées comme des éléments consommables et elles ne sont pas couvertes par la garantie.

Si une erreur survient avec votre produit McCulloch, contactez le service clientèle McCulloch pour de plus amples instructions. Gardez le reçu et le numéro de série du produit à

portée de main lorsque vous contactez le service clientèle McCulloch.

10 Déclaration de conformité CE

10.1 Déclaration de conformité CE

Nous, **Husqvarna AB**, SE-561 82 Huskvarna, Suède, tél. : +46-36-146500, déclare que les robots tondeuses **ROB S400**, **ROB S500** et **ROB S600** à partir des numéros de série de l'année 2018 semaine 48 et ultérieurs (l'année et la semaine sont clairement indiquées sur la plaque signalétique et suivies du numéro de série), sont conformes aux dispositions de la DIRECTIVE DU CONSEIL :

- Directive « Machines » **2006/42/CE**.
 - Exigences particulières relatives aux robots de tonte électriques alimentés par batterie **EN 50636-2-107 : 2015**
 - Champs électromagnétiques **EN 62233 : 2008**.
- Directive **2011/65/UE** relative à la limitation de l'utilisation de certaines substances dangereuses.
 - La norme suivante est appliquée : **EN 50581:2012**
- Directive **2000/14/CE** relative aux émissions sonores des matériels utilisés à l'extérieur des bâtiments. Pour de plus amples informations sur les émissions sonores et la largeur de tonte, reportez-vous également à la section *Caractéristiques techniques à la page 50*.

L'organisme certifié 0404, RISE SMP Svensk Maskinprovning AB, Box 7035, SE-750 07 Uppsala, Sweden, a délivré un rapport concernant l'évaluation de la conformité selon l'annexe VI de la Directive du Conseil 2000/14/CE du 8 mai 2000 « relative aux émissions sonores dans l'environnement ».

- Directive relative aux équipements radio **2014/53/UE**. Les normes harmonisées suivantes ont été appliquées :
 - Projet **ETSI EN 303 447** V1.1.1
 - **ETSI EN 300 328** v2.2.0
- Compatibilité électromagnétique :
 - **ETSI EN 301 489-1** Projet v2.2.0
 - **ETSI EN 301 489-17** Projet v3.2.0



Huskvarna 2018-11-01

Lars Roos

Global R&D Director, Electric category

(Représentant autorisé Husqvarna AB et responsable de la documentation technique.)



Copyright © 2019 Husqvarna AB. Tous droits réservés.

McCulloch et les autres noms de produit et signes distinctifs sont des marques commerciales de Husqvarna Group.
Toutes les mesures indiquées sont approximatives.

www.mcculloch.com

Instructions d'origine

1140737-31



2019-01-23