



## Kasutusjuhend ROB S400, ROB S500, ROB S600



ET, Eesti keel

Enne seadme kasutamist lugege kasutusjuhend hoolikalt läbi ja veenduge, et kõik juhised oleksid täiesti arusaadavad.

---

## Sisukord

---

1 Sissejuhatus		6.2 Fault messages (Veateated).....	34
1.1 Sissejuhatus.....	3	6.3 Teabeteated.....	38
1.2 Toote tutvustus.....	4	6.4 Laadimisjaama märgutuli.....	39
1.3 Sümbolid tootel.....	5	6.5 Sümptomid.....	40
1.4 Ekraanil kuvatavad sümbolid.....	5	6.6 Piirdekaabli katkestuste otsimine.....	41
1.5 Sümbolid akul.....	5	7 Transportimine, hoialepanek ja	
1.6 Menüüstruktuuri ülevaade.....	6	utiliseerimine	
1.7 Ekraan.....	7	7.1 Transportimine.....	44
1.8 Klahvistik.....	7	7.2 Hoiustamine.....	44
2 Ohutus		7.3 Kõrvaldamine.....	44
2.1 Ohutuse määratlused.....	8	8 Tehnilised andmed	
2.2 Üldised ohutuseeskirjad.....	8	8.1 Tehnilised andmed.....	45
2.3 Ohutusjuhised kasutamisel.....	10	9 Garantii	
3 Paigaldamine		9.1 Garantiiingimused.....	48
3.1 Sissejuhatus – paigaldamine.....	13	10 EÜ vastavusdeklaratsioon	
3.2 Enne kaablite paigaldamist.....	13	10.1 EÜ vastavusdeklaratsioon.....	49
3.3 Enne toote paigaldamist.....	13		
3.4 Toote paigaldamine.....	17		
3.5 Kaabli kinnitamine vaiadega.....	18		
3.6 Piirde- või juhtkaabli matmine.....	18		
3.7 Piirde- või juhtkaabli asendi muutmine.....	18		
3.8 Piirde- või juhtkaabli pikendamine.....	18		
3.9 Pärast toote paigaldamist.....	19		
3.10 Toote seadete määramine.....	19		
4 Töö			
4.1 Nupp ON/OFF.....	25		
4.2 Seadme käivitamine.....	25		
4.3 Töörežiimid.....	25		
4.4 Parkimisrežiimid.....	26		
4.5 Peatamine.....	26		
4.6 Väljalülitamine.....	26		
4.7 Ajakava ja ooterežiim.....	26		
4.8 Aku laadimine.....	27		
4.9 Lõikekõrguse reguleerimine.....	28		
5 Hooldamine			
5.1 Sissejuhatus – hooldus.....	29		
5.2 Toote puhastamine.....	29		
5.3 Lõiketerade vahetamine.....	30		
5.4 Tarkvara värskendamine.....	30		
5.5 Aku.....	31		
5.6 Talvine hooldus.....	32		
6 Veaotsing			
6.1 Sissejuhatus – tõrkeotsing.....	33		

---

# 1 Sissejuhatus

---

## 1.1 Sissejuhatus

<b>Seerianumber:</b>
<b>PIN-kood:</b>
<b>Toote registreerimise võti:</b>

Seerianumber on toote mudeli etiketil ja toote pakendil.

- Registreerige oma toote seerianumber veebisaidil [www.mcculloch.com](http://www.mcculloch.com).

### 1.1.1 Klienditugi

McCulloch toote klienditoe küsimustes võtke ühendust edasimüüjaga.

### 1.1.2 Toote kirjeldus

---

**Märkus:** McCulloch uuendab regulaarselt toodete välimust ja funktsioone. Vt jaotist *Klienditugi lk 3*.

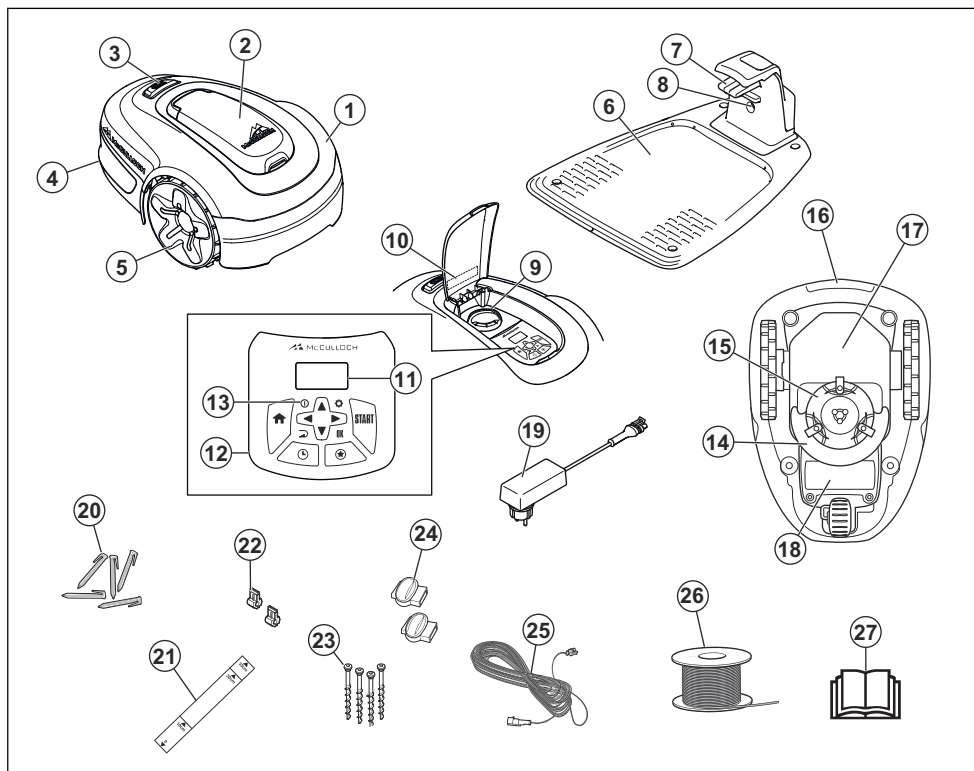
---

Toode on robotniiduk. Tootel on akutoide, muru niitmine toimub automaatselt. Niidetud muru kogumine pole vajalik.

Kasutaja valib kasutussätteid klahvistiku klahvide abil. Ekraanil kuvatakse valitud ja võimalikud kasutussätted ja toote töörežiim.

Piirdekaabel ja juhtkaabel juhivad toote liikumist tööpiirkonnas.

## 1.2 Toote tutvustus



Joonisel olevad numbrid tähistavad järgmist.

- |  |   |
|--|---|
| 1. Korpused  | 16. Käepide   |
| 2. Ekraani ja klahvistiku luuk   | 17. Raamikarp, sisaldab elektroonikat, akut ja mootoreid  |
| 3. Stoppnupp   | 18. Akukate   |
| 4. Tagaratas   | 19. Toiteallikas (toiteallika välimus võib olenevalt turust olla erinev)                          |
| 5. Esirattad   | 20. Vaiad   |
| 6. Laadimisjaam  | 21. Mooteriist piirdekaabli paigaldamise hõlbustamiseks (mooteriist võetakse karbi küljest lahti) |
| 7. Kontaktriba   | 22. Ringikaabli muhvid  |
| 8. LED-lambike laadimisjaama, piirdekaabli ja juhtkaabli töö kontrollimiseks | 23. Laadimisjaama kinnituskruvid  |
| 9. Lõikekõrguse seadistus  | 24. Ringikaabli pistmik   |
| 10. Andmesilt  | 25. Madalpingekaabel  |
| 11. Ekraan   | 26. Piirdekaabel piirderingi ja juhtkaablina kasutamiseks   |
| 12. Klahvistik   | 27. Kasutusjuhend ja lühijuhend   |
| 13. Sisse- ja väljalülitusnupp   |   |
| 14. Lõikesüsteem   |   |
| 15. Lõiketera ketas  |   |

### 1.3 Sümbolid tootel

Tootel leiduvad järgmised sümbolid. Tutvuge nendega hoolikalt.



**HOIATUS!** Enne toote kasutamist lugege kasutusjuhendit.



**HOIATUS!** Enne toote hooldamist või tõstmist kasutage blokeerivat seadist.

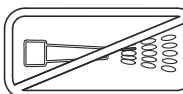
Toote saab käivitada ainult juhul, kui vajutatakse nuppu **ON/OFF** (Sees/väljas) ja märgutuli süttib. Lisaks tuleb sisestada õige PIN-kood. Enne mis tahes kontrollimist või hooldustööd lülitage toode välja ja veenduge, et nupul **ON/OFF** asuv märgutuli ei põleks.



**HOIATUS!** Kui toode töötab, hoidke sellest ohutusse kaugusesse. Hoidke käed ja jalad liikuvatest teradest eemal.



**HOIATUS!** Ärge sõitke toote peal. Ärge pange jalgu või käsi toote lähedusse või selle alla.



Ärge kasutage kõrgsurvepesurit.



See toode vastab rakenduvatele EÜ direktiividele.



Ümbruse müraaaste. Toote emissioonid on esitatud jaotises *Tehnilised andmed lk 45* ja andmesildil.



Toodet ei tohi kasutusest kõrvaldada koos tavaliste olmejäätmetega. Veenduge, et toote utiliseerimisel järgitakse kohalikke eeskirju.



Madalpingekaablit ei tohi lühendada, pikendada ega jätkata.

Ärge kasutage trimmerit madalpingekaabli lähedal. Olge ettevaatlik, kui trimmerdate servadel, kuhu on paigaldatud kaablid.

### 1.4 Ekraanil kuvatavad sümbolid



Ajakava funktsioon juhib aega, millal toode muru niidab.



Seadete funktsiooni abil seatakse toote üldseaded.



Toode ei niida muru ajakava funktsiooni tõttu.



Toode alistab ajakava funktsiooni.



Akunäidik näitab aku laetuse taset. Toote laadimise ajal see sümbol vilgub.



Toode on pandud laadimisjaama, kuid akut ei laadita.



Toode on seatud režiimi ECO.

### 1.5 Sümbolid akul



Lugege läbi kasutusjuhend.

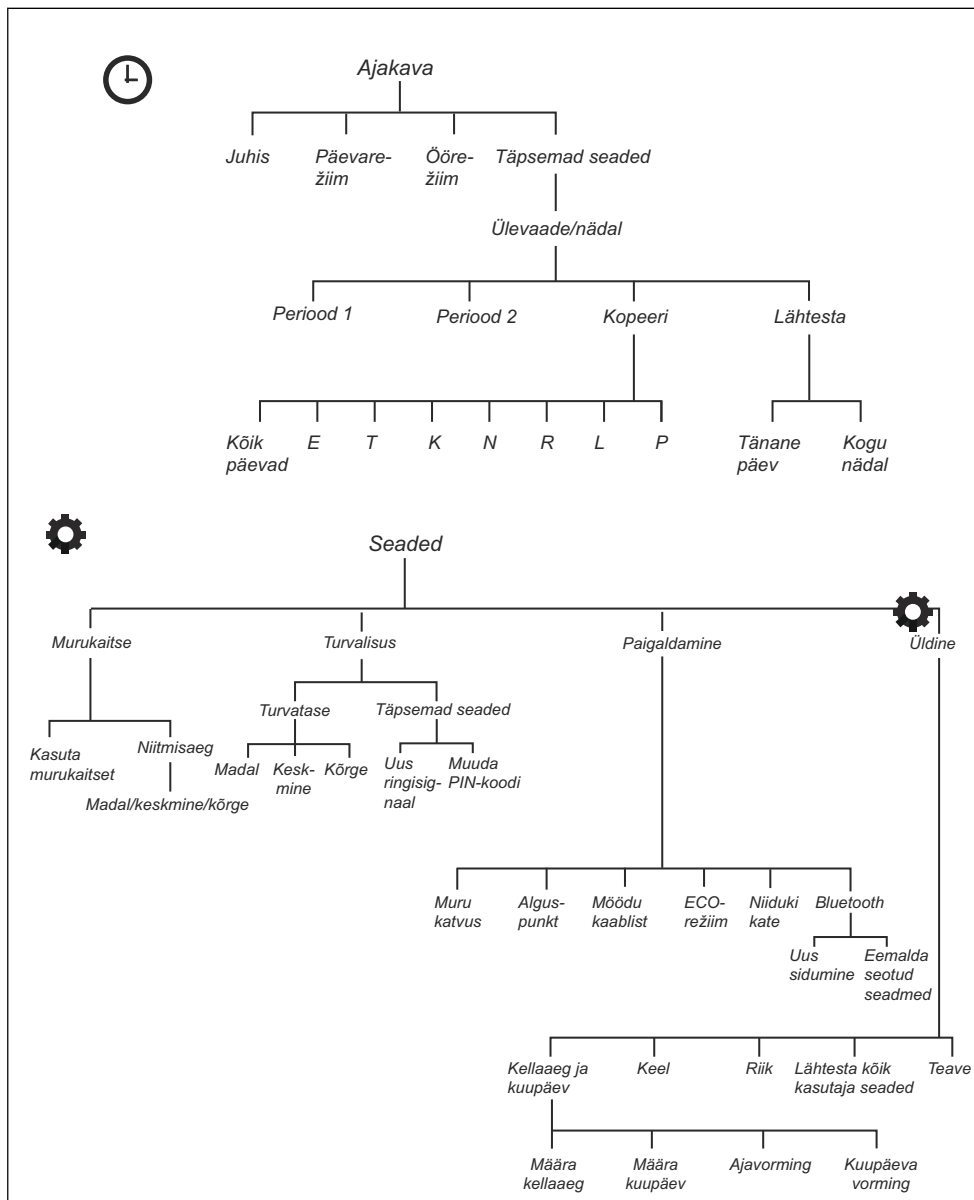


Akut ei tohi visata tulle ega jätta ühegi kuumusallika lähedale.



Ärge kastke akut vette.

## 1.6 Menüüstruktuuri ülevaade



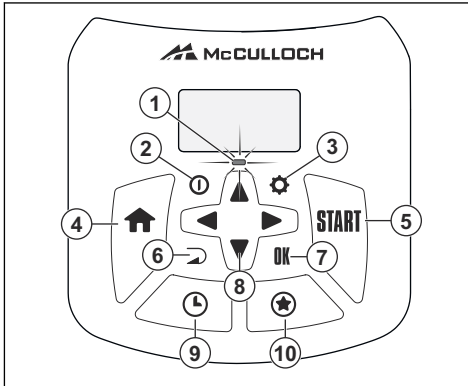
## 1.7 Ekraan

Toote ekraanil kuvatakse tooteteave ja -seaded.

Ekraanile juurdepääsuks vajutage nuppu **STOP**.

## 1.8 Klahvistik

Klahvistik koosneb kuuest nupurühmast.



1. Klahvistikul asuv märgutuli on oluline olekunäidik. Vt jaotist *Märgutuli lk 25*.
2. Nupu **ON/OFF** (Sees/Väljas) vajutamine lülitab toote sisse või välja (**ON/OFF**).
3. Nuppu **Setting** (Seaded) kasutatakse peamenüü avamiseks.
4. Nuppu **Home** (Kodu) kasutatakse parkimisrežiimide valimiseks: *Home & Stay* (Kodu ja püsi seal) ning *Home & Wait* (Kodu ja oota seal).
5. Nuppu **Start** kasutatakse toote käivitamiseks. Nuppu **OK** kasutatakse menüüs tehtud seadistuste kinnitamiseks.
6. Nuppu **Back** (Tagasi) kasutatakse menüüloendites tagasi üles liikumiseks.
7. Nuppu **OK** kasutatakse menüüs tehtud seadistuste kinnitamiseks.
8. **Nooleklahve** kasutatakse menüüd liikumiseks. **Üles- ja allanooleklahve** kasutatakse ka numbrite (nt PIN-kood, kellaaeg ja kuupäev) sisestamiseks.
9. Nuppu **Schedule** (Ajakava) kasutatakse ajakava menüü avamiseks.
10. Nuppu **STAR** (Täht) kasutatakse töörežiimi valimiseks. *2nd area* (Teisene niiduala), *Power Cut* (Jõuline lõikamine) ja *Spot Cut* (Kohtlõikamine).

---

## 2 Ohutus

---

### 2.1 Ohutuse määratlused

Mõistetega „hoiatus”, „ettevaatust” ja „märkus” juhitakse tähelepanu eriti olulistele kohtadele kasutusjuhendis.

---

**HOIATUS:** Tähistab kasutusjuhendi juhiste eiramise korral kasutaja või kõrvalseisjate kehavigastuse või surmaga lõppeva õnnetuse ohtu.

---



**ETTEVAATUST:** Tähistab kasutusjuhendi juhiste eiramise korral seadme, muude esemete või



läheduses asuvate objektide kahjustamise ohtu.

---

**Märkus:** Tähistab antud olukorras vajalikku lisateavet.

---

### 2.2 Üldised ohutuseeskirjad

Kasutusjuhendist arusaamise lihtsustamiseks kasutatakse selles järgmisi tunnuseid.

- *Kaldkirjas* olev tekst tähistab toote ekraanil kuvatavaid teateid või viiteid kasutusjuhendi teistele peatükkidele.
- **Rasvases** kirjas sõnad tähistavad toote klavvistiku nuppe.
- **SUURTÄHTEDEGA** ja *kursiivis* tekst tähistab toote erinevaid töörežiime.



## 2.2.1 TÄHTIS! LUGEGE SEE TEKST ENNE KASUTAMIST HOOLIKALT LÄBI JA HOIDKE SEE ALLES EDASISEKS KASUTAMISEKS

---

Seadme operaator vastutab seadmest tingitud ohtude ning õnnetuste ning varaliste kahjude eest.

Seda toodet ei tohi kasutada isikud (sh lapsed), kellel on nõrgemad füüsilised, sensoorsed või vaimsed võimed (mis võivad mõjutada toote ohutust kasutamist) või puudulikud teadmised ja kogemused, välja arvatud juhul, kui neid jälgib või juhendab toote kasutamisel isik, kes vastutab nende ohutuse eest.

Seda seadet tohivad kasutada lapsed alates 8. eluaastast ja isikud, kellel on vähenenud füüsilised, sensoorsed või vaimsed võimed või puudulikud teadmised ja kogemused, kui neid jälgib või juhendab vastutav isik, kes tagab, et nad kasutavad seadet ohutult ning mõistavad seotud ohtusid. Kohalikud kehtivad eeskirjad võivad piirata kasutaja lubatud vanust. Lapsed ei tohi seadet ilma järelevalveta puhastada ega hooldada.

Ärge ühendage toiteallikat vooluvõrku, kui toitepistik või -kaabel on kahjustatud. Kulunud või kahjustatud juhe suurendab elektrilöögi ohtu.

Laadige akut ainult komplekti kuuluvas laadimisjaamas. Väärkasutus võib põhjustada elektrilöögi, ülekuumenemise või söövitava vedeliku lekke akust. Elektrolüüdilekke korral loputage vee või neutraliseerimisvahendiga. Silmasattumise korral pöörduge arsti poole.

Kasutage ainult tootja poolt soovitatud originaalakusid. Originaalakudest erinevate akude kasutamise korral ei saa toote ohutust garanteerida. Ärge kasutage mittetaaslaetavaid akusid.

Aku eemaldamisel tuleb seade toitevõrgust lahutada.

---



**HOIATUS:** Toote valesti kasutamine võib lõppeda õnnetusega.

**HOIATUS:** Ärge kunagi kasutage toodet, kui tööpiirkonnas viibib inimesi, eriti lapsi või loomi.



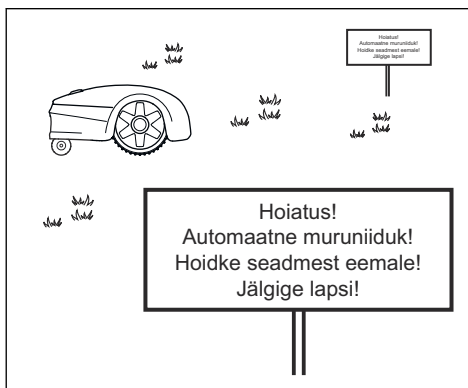
**HOIATUS:** Hoidke käed ja jalad liikuvatest teradest eemal. Ärge mitte kunagi pange käsi või jalgu töötava mootoriga toote lähedusse või selle alla.



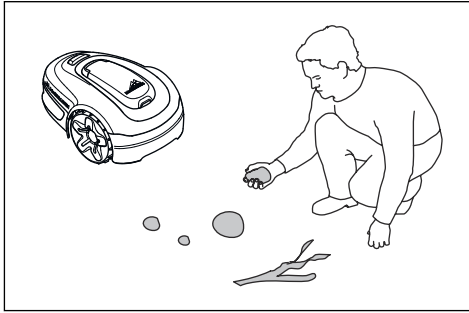
## 2.3 Ohutusjuhised kasutamisel

### 2.3.1 Kasutamine

- Toode on mõeldud muru niitmiseks lagedatel ja tasastel aladel. Seadmega tohib kasutada ainult tootja soovitatud lisatarvikuid. Kõik muud kasutusviisid on väärad. Tootja kasutus- ja hooldusjuhiseid tuleb täpselt järgida.
- Kui toodet kasutatakse avalikes kohtades, tuleb selle tööala tähistada hoiatusmärkidega. Märkidel peab olema järgmine tekst: **Hoiatus! Automaatne muruniiduk! Hoidke seadmest eemale! Jälgige lapsi!**



- Kui tööalas on inimesi, eriti lapsi või loomi, kasutage töörežiimi *Park* või lülitage toode välja. Toode on soovitatav programmeerida selliselt, et see töötaks siis, kui tööpiirkond on vaba (nt öösel). Vt jaotist *Ajakava seadistamine lk 20*. Arvestage, et mõned loomaliigid (nt siilid) on öösel aktiivsed. Toode võib neid vigastada.
- Toodet võivad kasutada, hooldada ja remontida ainult isikud, kes on selle eriomaduste ja ohutusjuhistega täielikult kursis. Lugege enne toote kasutamist kasutusjuhend tähelepanelikult läbi ja veenduge, et oleksite juhistest aru saanud.
- Toote algse konstruktsiooni muutmine on keelatud. Kõik muudatused teostate omal vastutusel.
- Veenduge, et murul ei oleks kive, oksa, tööriistu, mänguasju ega muid esemeid, mis võivad lõiketeri kahjustada. Murul olevad esemed võivad põhjustada ka toote kinnijäämist. Enne kui toode saab jätkata niitmist, on võib-olla vaja abi eseme eemaldamiseks. Enne ummistuse eemaldamist lülitage toode alati välja, vajutades nuppu **ON/OFF**.



- Käivitage toode vastavalt juhistele. Kui toode on sisse lülitatud, hoidke kindlasti käed ja jalad keerlevatest teradest eemale. Ärge kunagi pange käsi ega jalgu toote alla.
- Ärge puudutage ohtlikke liikuvaid osi (nt löiketera ketast) enne, kui need on täielikult seiskunud.
- Ärge tõstke toodet üles ega kandke seda, kui see on sisse lülitatud.
- Ärge lubage toodet kasutada isikutel, kes ei oska seda kasutada ega tea selle tööpõhimõtteid.
- Tootel ei tohi lasta kokku põrgata inimeste või teiste elusolenditega. Kui inimene või muu elusolend satub toote teele, tuleb toode kohe seisata. Vt jaotist *Peatamine lk 26*.
- Ärge asetage esemeid toote või selle laadimisjaama peale.
- Ärge lubage kasutada toodet, mille kaitse, löiketera ketas või kere on kahjustada saanud. Samuti ei tohi kasutada defektsete terade, kruvide, mutrite või kaablitega robotniidukit. Ärge ühendage ega puudutage kahjustatud kaablit enne, kui see on toiteallikast lahutatud.
- Ärge kasutage toodet, kui nupp **ON/OFF** ei tööta.
- Kui te toodet hetkel ei kasuta, lülitage see alati nupu **ON/OFF** abil välja. Toode käivitub üksnes juhul, kui on vajutatud nuppu **ON/OFF** ja sisestatud õige PIN-kood.
- MCCULLOCH ei garanteeri täielikku ühilduvust toote ja muud tüüpi traadita süsteemide vahel, milleks võivad olla kaugjuhtimispuldid, raadiosaatjad, silmusvõimendid, maa-alused elektrilised loomapiirded vms.
- Maapinnas asuvad metallesemed (nt raudbetoon või mutivõrgud) võivad

põhjustada seadme tööseisaku. Metallesemed võivad põhjustada piirdesignaali häireid, millega võib omakorda kaasneda seadme tööseisak.

- Kasutus- ja hoiutemperatuur on 0–50 °C / 32–122 °F. Laadimise temperatuurivahemik on 0–45 °C / 32–113 °F. Liiga kõrge temperatuur võib toodet kahjustada.

### 2.3.2 Aku ohutus

**HOIATUS:** Liitiumioonakud võivad plahvatada või põhjustada tulekahju, kui need demonteeritakse, lühistatakse või kui need satuvad kokku vee, tule või kõrge temperatuuriga. Käsitsege akusid ettevaatlikult, ärge demonteerige või avage neid ega väärkasutage neid elektriliselt/ mehaaniliselt. Vältige hoiustamist otsese päikesevalguse käes.

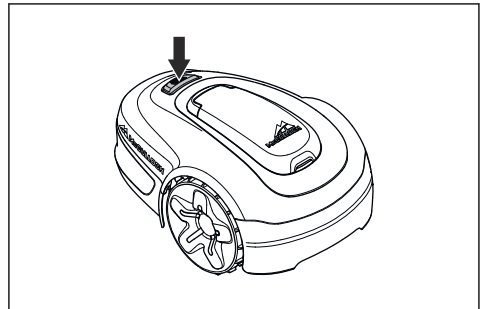


Lisateavet akude kohta vt jaotisest *Aku lk 31*

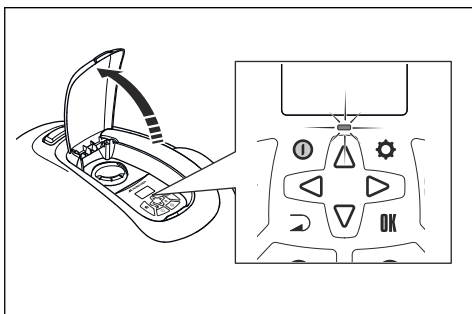
### 2.3.3 Tootetõstmine ja liigutamine

Niiduki ohutuks toimetamiseks tööalale või tööalalt ära toimige järgmiselt.

1. Tootet seiskamiseks vajutage nuppu **STOP**. Kui turvalisustase on seadistatud kõrgeks (vt *Turbetaseme seadmine lk 21*), tuleb sisestada PIN-kood. PIN-kood on neljakohaline ja see valitakse toote esmakordsel käivitamisel. Vt jaotist *Põhiseadete määramine lk 19*.



2. Vajutage nuppu **ON/OFF** ja veenduge, et toode on välja lülitatud. Veenduge, et klahvistikul asuv märgutuli ei põleks. See tähendab, et toode on välja lülitatud. Vt jaotist *Märgutuli lk 25*.



3. Kandke toodet käepidemest nii, et löiketera ketas asuks kehast eemal.



**HOIATUS:** Enne toote tõstmist tuleb see välja lülitada. Kui klahvistikul asuv märgutuli ei põle, on toode välja lülitatud.

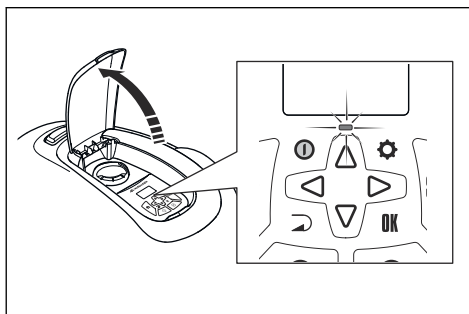


**ETTEVAATUST:** Ärge tõstke toodet ajal, mil see on laadimisjaamas. See võib kahjustada nii laadimisjaama kui ka toodet. Enne toote tõstmist vajutage nuppu **STOP** ja tõmmake toode laadimisjaamast välja.




### 2.3.4 Hooldamine

**HOIATUS:** Enne toote hooldamist tuleb see välja lülitada. Kui klahvistikul asuv märgutuli ei põle, on toode välja lülitatud.



**ETTEVAATUST:** Ärge mitte kunagi kasutage toote puhastamiseks kõrgsurvepesurit. Ärge mitte kunagi kasutage puhastamiseks lahusteid.

 Kontrollige toodet iga nädal ning vahetage välja kõik kahjustunud või kulunud osad. Vt jaotist *Hooldamine lk 29*.

### 2.3.5 Äikese ajal

Toote ja laadimisjaama elektrikomponentide kahjustamise ohu vähendamiseks soovime äikeseohtu korral lahutada kõik laadimisjaama ühendused (toiteallikas, piirdekaabel ja juhtkaablid).

1. Märgistage kaablid, et hõlbustada taasühendamist. Laadimisjaama ühenduspunktid on tähistatud järgmiselt: R, L ja GUIDE.
2. Ühendage lahti kõik kaablid ja toiteallikas.
3. Kui äikeseoht on möödunud, ühendage uuesti kõik kaablid ja toiteallikas. Väga oluline on iga kaabli ühendamine täpselt õigesse kohta.

## 3 Paigaldamine

### 3.1 Sissejuhatus – paigaldamine

**HOIATUS:** Enne toote kasutamist lugege läbi ohutuspeatükk ja tehke selles olev teave endale arusaadavaks.



**ETTEVAATUST:** Kasutage ainult originaalvaruosi ja paigaldusmaterjali.

**Märkus:** Paigaldamise kohta leiate lisateavet vt [www.mcculloch.com](http://www.mcculloch.com).



### 3.2 Enne kaablite paigaldamist

Saate valida kaablite kinnitamise vaiadega või kaablite matmise vahel. Samal tööalal saate kasutada mõlemat varianti.

- Kui kavatsete tööalal kasutada murueemaldit, matke piirde- või juhtkaabel maha. Kui ei, kinnitage piirde- või juhtkaabel vaiadega.
- Enne toote paigaldamist niitke muru. Veenduge, et muru maksimumkõrgus on 4 cm / 1.6 tolli.

**Märkus:** Esimestel nädalatel pärast paigaldamist võib muru niitmisel tekkiva müra tajutav tase olla oodatust kõrgem. Kui toode on muru mõnda aega niitnud, on tajutav müratase palju madalam.

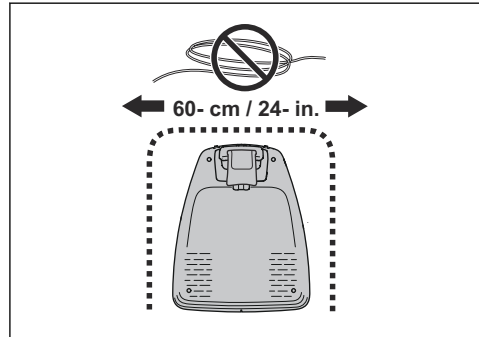
### 3.3 Enne toote paigaldamist

- Tehke tööala plaan ja kaasake sellesse kõik takistused.
- Tehke plaanile märk, kuhu paigutate laadimisjaama, piirdekaabli ja juhtkaabli.
- Tehke plaanile märk, kuhu paigutate laadimisjaama, piirdekaabli ja juhtkaabli. Vt jaotist *Juhtkaabli paigaldamine lk 17*.
- Täitke murus olevad augud.

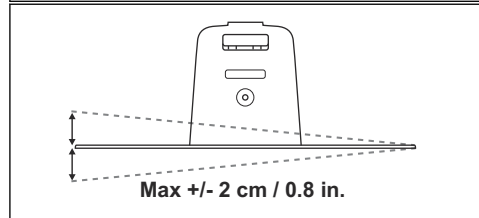
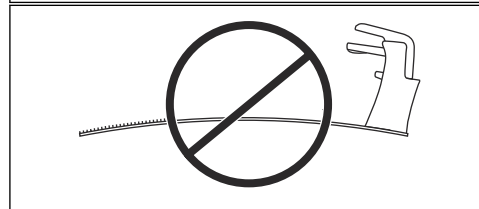
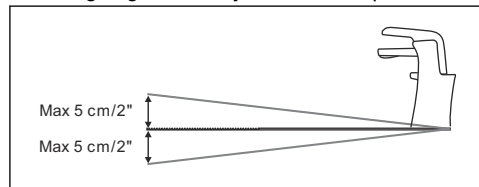
**Märkus:** Murus olevad veega täidetud augud võivad toodet kahjustada.

### 3.3.1 Laadimisjaama asukoha valimine

- Jätke laadimisjaama ette vähemalt 2 m / 6.6 jalga vaba ruumi.
- Jätke laadimisjaama paremale ja vasakule küljele vähemalt 30 cm / 12 tolli vaba ruumi.

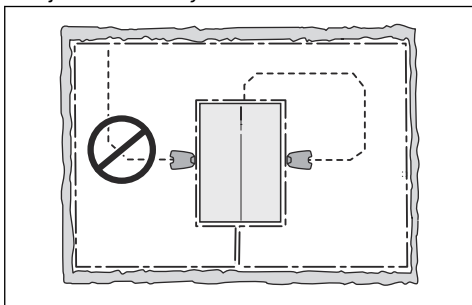


- Paigutage laadimisjaam välistingimustes asuva toitepesa lähedale.
- Paigutage laadimisjaam tasasele pinnale.



- Paigutage laadimisjaam võimalikult madalasse tööala ossa.
- Paigutage laadimisjaam päikese eest kaitstud kohta.

- Kui laadimisjaam paigaldatakse saarele, ühendage juhtkaabel kindlasti saarega. Vt jaotist *Saare rajamine lk 15*.



### 3.3.2 Toiteallika asukoha valimine

- Paigutage toiteallikas katusega kaetud ning päikese ja vihma eest kaitstud kohta.
- Paigutage toiteallikas hea õhuvahetusega kohta.
- Kasutage toiteallika ühendamisel toitepesaga rikkevoolukaitselülitit (RCD, residual-current device).

**HOIATUS:** Ärge muutke toiteallikat. Ärge lõigake ega pikendage madalpingekaablit. Elektrilöögi oht.

Erineva pikkusega madalpingekaablid on saadaval lisatarvikutena.



**ETTEVAATUST:** Veenduge, et toote lõiketerad ei lõikaks madalpingekaablit.

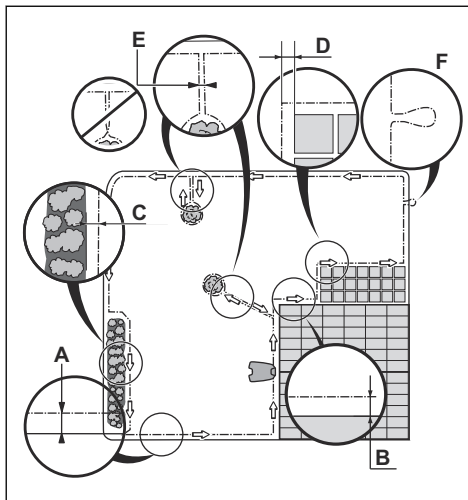
**ETTEVAATUST:** Ärge kerige madalpingekaablit rõngasse ega pange seda laadimisjaama plaadi alla. Kaablirõngas häirib laadimisjaamast tulevat signaali.



### 3.3.3 Piirdekaabli asukoha valimine

**ETTEVAATUST:** Kui tööala kõrval asub mõni veekogu, kallak, järsak või

üldkasutatav tee, tuleb lisaks piirdekaablile paigaldada ka kaitsev sein. Sein peab olema vähemalt 15 cm / 6 tolli kõrge.



- Paigutage piirdekaabel ümber kogu tööala (A). Kohandage piirdekaabli ja takistuste vahekaugust.
- Paigutage piirdekaabel 35 cm / 14 tolli (B) kaugusele takistusest, mis on kõrgem kui 5 cm / 2 tolli.
- Paigutage piirdekaabel 30 cm / 12 tolli (C) kaugusele takistusest, mille kõrgus on 1-5 cm / 0.4-2 tolli.
- Paigutage piirdekaabel 10 cm / 4 tolli (D) kaugusele takistusest, mis on madalam kui 1 cm / 0.4 tolli.
- Kui teil on sillutuskiivist teerada, mis on muruga ühes tasapinnas, paigutage piirdekaabel sillutuskiivist madalamale.

**Märkus:** Kui sillutuskiivi laius on vähemalt 30 cm / 12 tolli, kasutage funktsiooni Drive Past Fire (Sõida kaablist üle), et niita kogu sillutuskiivi kõrval olev muru.

**ETTEVAATUST:** Ärge laske tootel töötada kruusal.



- Kui rajate saare, paigutage saarele ja sealt tagasi kulgev piirdekaabel peaaegu kokku (E). Kinnitage kaablid sama vaiaga.
- Tehke aas (F) kohas, kus soovite ühendada juhtkaabli piirdekaabliga.

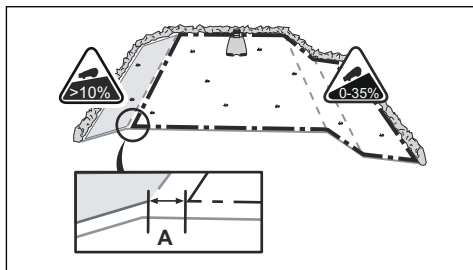
**ETTEVAATUST:** Ärge tehke piirdekaabli paigaldamisel järske lookeid.



**ETTEVAATUST:** Ettevaatuse nimel ja müravaba töö tagamiseks isoleerige kõik takistused (nt puud, juured ja kivid).

### 3.3.3.1 Piirdekaabli paigaldamine kallakul

- Kui loocalas olevad kallakud on järsemad kui 55%, isoleerige kallak piirdekaabliga.
- Kui piki muru välisserva asuvad kallakud on järsemad kui 10%, paigutage piirdekaabel servast 20 cm / 8 tolli (A) kaugusele.
- Üldkasutatavate teede kõrval asuvate kallakute korral rajage piki kallaku välisserva tara või kaitsev sein.



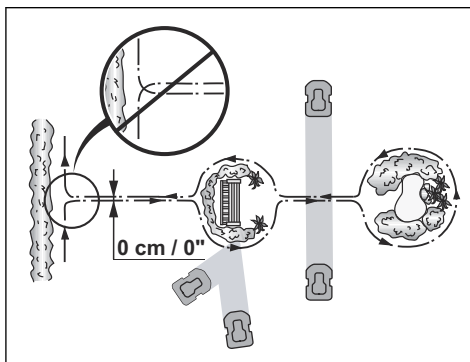
### 3.3.3.2 Läbipääsud

Läbipääs on ala, mille kummalgi küljel on piirdekaabel ja mis ühendab 2 tööala. Läbipääsu laius peab olema vähemalt 60 cm / 24 tolli.

**Märkus:** Kui läbipääs on kitsam kui 2 m / 6.5 jalga, paigaldage läbipääsu läbiv juhtkaabel.

### 3.3.3.3 Saare rajamine

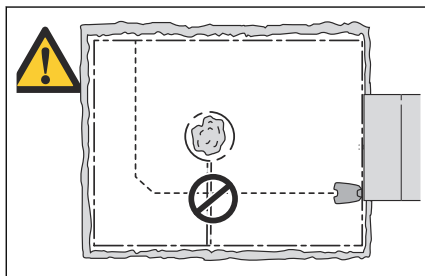
- Saare rajamiseks paigutage piirdekaabel takistuseni ja selle ümber.
- Paigutage kokku piirdekaabli 2 lõiku, mis kulgevad takistuseni ja tagasi.
- Kinnitage piirdekaabli 2 lõiku sama vaiaga.



**ETTEVAATUST:** Ärge paigutage piirdekaabli üht lõiku teisega risti. Piirdekaabli lõigud peavad olema paralleelsed.



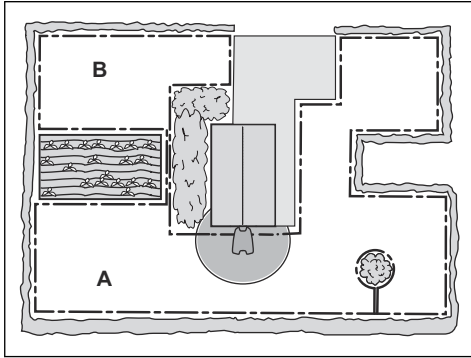
**ETTEVAATUST:** Ärge paigutage juhtkaablit piirdekaabliga risti (nt saarele kulgev piirdekaabel).



### 3.3.3.4 Teisese niiduala rajamine

Rajage teisene niiduala, kui tööalal on 2 niiduala, mis ei ole läbipääsuga ühendatud.

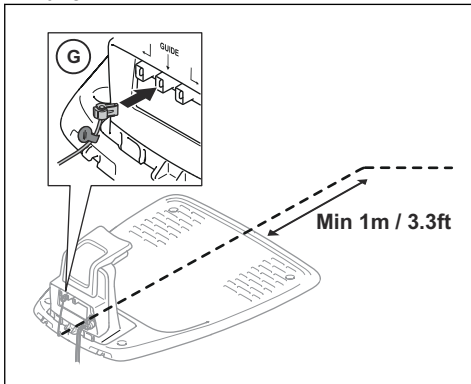
- Saare rajamiseks paigutage piirdekaabel ümber teisese niiduala (B). Põhiniidualaks (A) on laadimisjaamaga tööala. Vt jaotist *Saare rajamine lk 15*.



**Märkus:** Kui toode niidab muru teisesel niidualal, tuleb valida režiim *Secondary area* (Teisene niiduala). Vt jaotist *Teisene niiduala lk 26*.

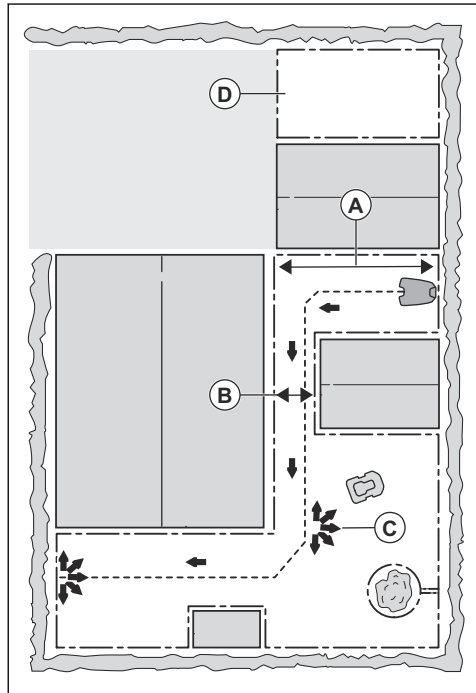
### 3.3.4 Juhtkaabli asukoha valimine

- Paigutage juhtkaabel sirgjooneliselt, nii et laadimisjaama ette jääb vähemalt 1 m / 3.3 jalga vaba ruumi.



- Jätke näoga laadimisjaama poole vaadates juhtkaablist vasakule kindlasti võimalikult palju vaba ruumi. Vt jaotist *Juhiku kalibreerimine lk 19*.
- Paigutage juhtkaabel piirdekaablist vähemalt 30 cm / 12 tolli kaugusele.
- Ärge tehke juhtkaabli paigaldamisel järske lookeid.
- Kui tööalal on kallak, paigutage juhtkaabel üle kallaku diagonaalselt.

### 3.3.5 Tööala näited



- Kui laadimisjaam paigutatakse väikesele alale (A), veenduge, et kaugus piirdekaablist on vähemalt 2 m / 6.6 jalga.
- Kui tööalal on läbipääs (B), veenduge, et kaugus piirdekaablist on vähemalt 2 m / 6.5 jalga. Kui läbipääs on väiksem kui 2 m / 6.5 jalga, paigaldage juhtkaabel läbi läbipääsu. Minimaalne läbipääs juhtkaabli vahel on 60 cm / 24 tolli.
- Kui tööalal on niidualasid, mis on ühendatud väikeste läbipääsudega (C), saate muuta seadeid menüüs *Lawn Coverage* (Muru katvus). Vt jaotist *Muru katvuse funktsiooni seadistamine lk 22*.
- Kui tööalal on teisene niiduala (D), vt *Teisene niiduala rajamine lk 15*. Paigutage toode teisele niidualale ja valige *Secondary area mode* (režiim Teisene niiduala).

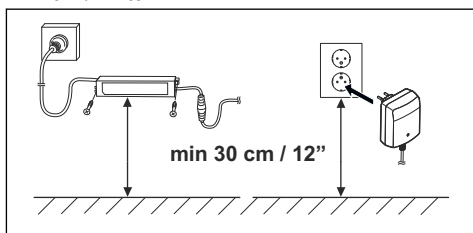


## 3.4 Toote paigaldamine

### 3.4.1 Laadimisjaama paigaldamine

**HOIATUS:** Järgige elektriõhustust käsitlevaid riiklike eeskirju.

1. Lugege läbi laadimisjaama juhised ja tehke need endale selgeks. Vt jaotist *Laadimisjaama asukoha valimine lk 13.*
2. Paigutage laadimisjaam valitud alale.
3. Ühendage madalpingekaabel laadimisjaamaga.
4. Paigutage toiteallikas vähemalt kõrgusele 30 cm / 12 tolli.



**HOIATUS:** Ärge paigutage toiteallikat kõrgusele, kus see võib vette sattuda. Ärge paigutage toiteallikat maapinnale.

5. Ühendage toiteallikas välitingimustes asuva 100–240 V toitepesaga.



**HOIATUS:** kehtib Ameerika Ühendriikidele ja Kanadale. Välitingimustesse paigaldatud toiteallikas võib põhjustada elektrilöögiohtu. Pistiku ühendamiseks ja eemaldamiseks paigaldage üksnes kattega A-klassi rikkevoolukaitsme ehk lühisekaitsmega pistikupesaga, millel on ilmastikukindel korpus.



6. Kinnitage madalpingekaabel maapinnale vaiadega või matke see maha. Vt jaotist *Kaabli kinnitamine vaiadega lk 18* või *Piirde- või juhtkaabli matmine lk 18.*
7. Ühendage kaablid laadimisjaamaga. Vt jaotist *Piirdekaabli paigaldamine lk 17* ja *Juhtkaabli paigaldamine lk 17.*

8. Kinnitage laadimisjaam komplekti kuuluvate kruvide abil maapinna külge.

**ETTEVAATUST:** Ärge tehke laadimisjaama plaati uusi avasid.

**ETTEVAATUST:** Ärge pange oma jalgu laadimisjaamale.



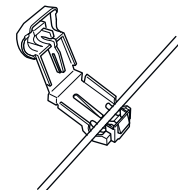
### 3.4.2 Piirdekaabli paigaldamine

1. Paigutage piirdekaabel ümber kogu tööala. Alustage paigaldamist ja lõpetage paigaldamine laadimisjaama taga.



**ETTEVAATUST:** Ärge kerige üleliigset kaablit rõngasse. Kaablrõngas häirib toote tööd.

2. Avage konnector ja pange piirdekaabel konnectorisse.

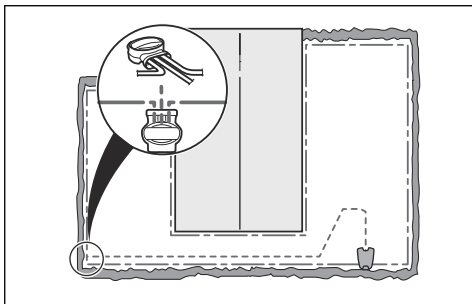


3. Sulgege konnector tangide abil.
4. Lõigake piirdekaabel läbi iga konnectori kohal 1-2 cm / 0.4-0.8 tolli kõrguselt.
5. Suruge parempoolne konnector metallkontakti otsa, mis on tähistatud tähega „R“.
6. Suruge vasakpoolne konnector metallkontakti otsa, mis on tähistatud tähega „L“.

### 3.4.3 Juhtkaabli paigaldamine

1. Avage konnector ja asetage kaabel konnectorisse.
2. Sulgege konnector tangide abil.
3. Lõigake kaabel läbi iga konnectori kohal 1-2 cm / 0.4-0.8 tolli kõrguselt.
4. Suruge juhtkaabel läbi laadimisjaama plaadis oleva ava.
5. Suruge konnector metallkontakti otsa, mis on tähistatud tähega „G“.

6. Paigutage juhtkaabli ots piirdekaabli aasa juurde.
7. Lõigake piirdekaabel traaditangide abil läbi.
8. Ühendage juhtkaabel piirdekaabliga, kasutades muhvi.



- a) Paigutage piirdekaabli 2 otsa ja juhtkaabli ots muhvi sisse.

**Märkus:** Veenduge, et näete juhtkaabli otsa läbi muhvi läbipaistva osa.

- b) Vajutage muhvil asuvat nuppu reguleeritavate tangidega.

**ETTEVAATUST:**

Kahejuhtmelised kaablid ja kruvitavad klemmiplokid, mis on isoleerpaelaga isoleeritud, ei ole jätkamiseks piisavad. Pinnases leiduv niiskus põhjustab kaabli oksüdeerumist, mille tagajärjel mõne aja möödudes ahel katkeb.



9. Kinnitage juhtkaabel maapinnale. Tehke seda vaiadega või matke kaabel maha. Vt jaotist *Kaabli kinnitamine vaiadega lk 18* või *Piirde- või juhtkaabli matmine lk 18*.

### 3.5 Kaabli kinnitamine vaiadega

- Pange piirdekaabel ja juhtkaabel maapinnale.
- Paigutage vaiad üksteisest vähemalt 75 cm / 30 tolli kaugusele.
- Kinnitage vaiad maapinda haamri või plastvasaraga.

**ETTEVAATUST:** Veenduge, et vaiad hoiavad piirdekaablit ja juhtkaablit vastu maapinda.

**Märkus:** Muru kasvab üle kaabli ja mõne nädala pärast pole kaablit enam näha.



### 3.6 Piirde- või juhtkaabli matmine

- Tehke muruservalõikuri või sirgeservalise labida abil maapinda soon.
- Paigutage piirde- või juhtkaabel 1-20 cm / 0.4-8 tolli sügavusele maapinda.

### 3.7 Piirde- või juhtkaabli asendi muutmise

1. Kui kinnitate piirde- või juhtkaabli vaiadega, eemaldage vaiad maapinnast.
2. Eemaldage piirde- või juhtkaabel ettevaatlikult maapinnast.
3. Seadke piirde- või juhtkaabel uude asendisse.
4. Paigutage piirde- või juhtkaabel oma kohale. Vt jaotist *Kaabli kinnitamine vaiadega lk 18* või *Piirde- või juhtkaabli matmine lk 18*.

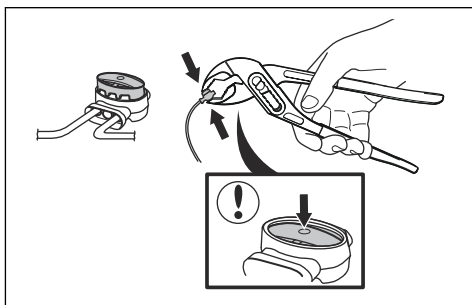
### 3.8 Piirde- või juhtkaabli pikendamine

**Märkus:** Pikendage piirde- või juhtkaablit, kui see on tööala jaoks liiga lühike. Kasutage ainult originaalvaruosi (nt muhve).

1. Lõigake piirde- või juhtkaabel traaditangide abil läbi, kui see on pikenduse paigaldamiseks vajalik.
2. Lisage kaablit, kui see on pikenduse paigaldamiseks vajalik.
3. Paigutage piirde- või juhtkaabel oma kohale.
4. Pange kaabliotsad muhvi.

**Märkus:** Veenduge, et näete piirde- või juhtkaabli otsi läbi muhvi läbipaistva osa.

5. Vajutage muhvil asuvat nuppu reguleeritavate tangidega.



### 3.9 Pärast toote paigaldamist

#### 3.9.1 Laadimisjaama visuaalne kontrollimine

1. Veenduge, et laadimisjaama märgutuli põleb roheliselt.
2. Kui märgutuli ei põle roheliselt, kontrollige paigaldist. Vt jaotist *Laadimisjaama märgutuli lk 39* ja *Laadimisjaama paigaldamine lk 17*.

#### 3.9.2 Põhiseadete määramine

Enne toote esmakordset kasutamist peate määrata põhiseaded ja kalibreerima toote.

1. Vajutage nuppu **ON/OFF**.
2. Vajutage **noolenuppe** ja seejärel nuppu **OK**. Valige *keel*, *riik*, *kuupäev*, *kellaeg* ja seadke PIN-kood.

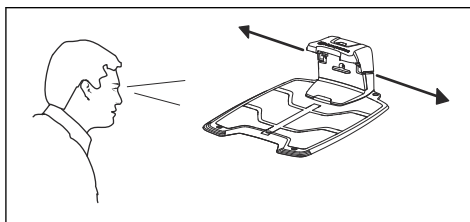
**Märkus:** Kombinatsiooni 0000 ei saa PIN-koodina kasutada.

3. Paigutage toode laadimisjaama.
4. Vajutage nuppu **START** ja sulgege luuk.

#### 3.9.3 Juhiku kalibreerimine

Kalibreerimisprotsessiga seatakse võimalikult lai juhtkoridor, et vähendada rattarööbaste tekkimise ohtu murus. Vt jaotist *Alguspunkti seadmine lk 23*.

**Märkus:** Näoga laadimisjaama poole olles läheneb toode juhtkaablile alati vasakult poolt.



Kui juhtkaabli alguspunkti vasakule poole jääv vahe on väiksem kui 0.6 m / 2 jalga, katkestatakse kalibreerimine. Kõige laiema võimaliku juhtkoridori tagamiseks veenduge, et juhtkaabli alguspunkti ja piirdekaabli vahe (ristisuunas) on vähemalt 1.35 m / 4.5 jalga.

### 3.10 Tootseadete määramine

Tootel on tehaseseaded, kuid neid saab igale tööalale kohandada.

#### 3.10.1 Menüü avamine

1. Vajutage nuppu **STOP**.
2. Kasutage PIN-koodi sisestamiseks **üles-/allanoolenuppu** ja nuppu **OK**.
3. Vajutage nuppu **MENU** (Menüü).

#### 3.10.2 Ajakava seadete määramine



##### 3.10.2.1 Juhis

Viisard on kiirtööriist, mille abil saate niidukile määrata teie muru jaoks sobiva ajakavaseadistuse.

1. Sisestage muru hinnanguline suurus. Muru suurus ei saa olla suurem kui niiduki maksimaalne lubatud tööala.
2. Muru suuruse kinnitamiseks vajutage nuppu **OK**. Pärast muru suuruse sisestamist pakub juhis välja sobiliku päevakava (jätkake 4. juhise) või soovib määrata mitteaktiivsed päevad.
3. Määrake toote mitteaktiivsed päevad. Päevade vahel liikumiseks kasutage **üles- ja allanoolenuppe**.
4. Mitteaktiivsete päevade kinnitamiseks vajutage nuppu **OK**.
5. Seejärel pakub juhis aktiivsete päevade jaoks välja sobiliku päevakava. Kui soovite

- ajastada niiduki ajakava varasemale või hilisemale kellaaajale, vajutage **noolenuppe** üles või alla.
- Päevakava kinnitamiseks vajutage nuppu **OK**. Kuvatakse päevakava ülevaade. Peamenüüsse naasmiseks vajutage nuppu **OK**.

**Märkus:** Üksikute tööpäevade niitmisajakava seadeid saate muuta menüüs *Schedule - Advanced* (Ajakava - Täpsem).

### 3.10.2.2 Ajakava seadete arvutamine

- Arvutage oma muru mõõtmed ( $m^2 / yd^2$ ).
- Jagage muru pindala ( $m^2 / yd^2$ ) ligikaudse tegevusvõimega. Vt tabelit allpool.
- Tulemus võrdub tundide arvuga, mille jooksul peab toode iga päev töötama. Tundide arv hõlmab nii töö- kui ka laadimisaega.

**Märkus:** Tegevusvõime on ligikaudne ja ajakava seadeid saab muuta.

Mudel	Ligikaudne tegevusvõime, $m^2 / yd^2$
600 $m^2$	42 / 50
500 $m^2$	41 / 49
400 $m^2$	40 / 48

Näide 500  $m^2$  / 600  $yd^2$  pindalaga muru, niidetud tootega, mis on ette nähtud 600  $m^2$  jaoks.

500  $m^2$  / 42  $\approx$  7 h.

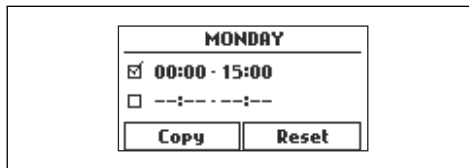
600  $yd^2$  / 50  $\approx$  7 h.

Päeva nädalas	Tundi päevas	Ajakava seaded
7	7	07:00 - 14:00 / 7:00 am - 2:00 pm

### 3.10.2.3 Ajakava seadistamine

- Tehke jaotises *Menüü avamine lk 19* kirjeldatud toimingud 1–3.
- Kasutage **noolenuppe** ja nuppu **OK**, et valida menüüstruktuuris *Schedule > Advanced > Overview* (Ajakava > Täpsem > Ülevaade).

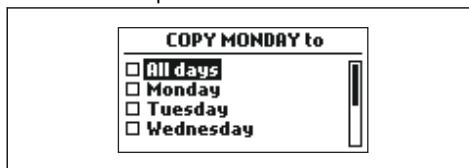
- Valige **noolenuppude** ja nupu **OK** abil päev.
- Valige vasaku **noolenupu** abil periood.
- Vajutage nuppu **OK**.
- Sisestage aeg **noolenuppude** abil. Toode saab muru niita 1 või 2 perioodi iga päeva kohta.



- Kui toode ei pea konkreetsel päeval muru niitma, tühjendage 2 ajaperioodi kõrval olev märkeruut.

### 3.10.2.4 Ajakava seadete kopeerimine

- Tehke jaotises *Menüü avamine lk 19* kirjeldatud toimingud 1–3.
- Kasutage **noolenuppe** ja nuppu **OK**, et valida menüüstruktuuris *Schedule > Advanced > Overview > Copy* (Ajakava > Täpsem > Ülevaade > Kopeeri).
- Kasutage ajakava seadete kopeerimiseks **noolenuppe** ja nuppu **OK**. Ajakava seadeid saate kopeerida päevahaaval või kogu nädala kaupa.



### 3.10.2.5 Ajakava seadete lähtestamine

Saate eemaldada kõik ajakava seaded ja kasutada tehaseseadistust.

- Tehke jaotises *Menüü avamine lk 19* kirjeldatud toimingud 1–3.
- Kasutage **noolenuppe** ja nuppu **OK**, et valida menüüstruktuuris *Schedule > Advanced > Overview > Reset* (Ajakava > Täpsem > Ülevaade > Lähtesta).
  - Ainult jooksva päeva seadmiseks tehaseseadistusele vajutage **noolenuppe**, et valida *Current day* (Jooksev päev).

- b) Kõigi ajakava seadete lähtestamiseks tehaseadistusele vajutage **noolenuppe**, et valida *All week* (Kogu nädal).

3. Vajutage nuppu **OK**.

### 3.10.2.6 Päevarežiim

Päevarežiim tähendab seda, et toode alustab niitmist kell 08:00 ja niidab määratud töötundide võrra.

### 3.10.2.7 Öörežiim

Öörežiim tähendab seda, et toode alustab niitmist kell 20:00 ja niidab määratud töötundide võrra.

### 3.10.3 Turvatase



Tootel on 3 turvataset.

Funktsioon	Low (Madal)	Keskmine	Kõrge
Alarm (Alarm)			X
PIN-kood		X	X
Time lock (Ajalukk)	X	X	X

- **Alarm** – alarm vallandub, kui 10 sekundi jooksul pärast nupu **STOP** vajutamist ei sisestata PIN-koodi. Alarm vallandub ka toote tõstmisel. Alarm lülitub välja PIN-koodi sisestamisel.
- **PIN-kood** – toote menüüstruktuurile juurdepääsuks tuleb sisestada õige PIN-kood. Kui vale PIN-kood sisestatakse 5 korda, blokeerub toode teatud ajaks. Lukustusaeg pikeneb iga uue vale katsega.
- **Aeglukk** – toode lukustub, kui PIN-koodi ei ole sisestatud 30 päeva jooksul. Tootele juurdepääsuks sisestage PIN-kood.

#### 3.10.3.1 Turbetaseme seadmine

Valige oma toote jaoks üks kolmest turbetasemest.

1. Tehke jaotises *Menüü avamine lk 19* kirjeldatud toimingud 1–3.
2. Kasutage **noolenuppe** ja nuppu **OK**, et valida menüüstruktuuris *Settings > Security*

*> Security level* (Seaded > Turve > Turbetase).

3. Valige **noolenuppude** ja nupu **OK** abil turbetase.
4. Vajutage nuppu **OK**.

#### 3.10.3.2 PIN-koodi muutmine

1. Tehke jaotises *Menüü avamine lk 19* kirjeldatud toimingud 1–3.
2. Kasutage **noolenuppe** ja nuppu **OK**, et valida menüüstruktuuris *Settings > Security > Advanced > Change PIN-code* (Seaded > Turve > Täpsemad seaded > Muuda PIN-koodi).
3. Sisestage uus PIN-kood.
4. Vajutage nuppu **OK**.
5. Sisestage uus PIN-kood.
6. Vajutage nuppu **OK**.
7. Märkige uus PIN-kood üles. Vt jaotist *Sissejuhatus lk 3*.

### 3.10.4 Murukaitse



Lawn shield (Murukaitse) reguleerib automaatselt niitmisaega vastavalt muru kasvamisele. Tootel ei ole lubatud töötada ajakava seadetes määratud kauem.

Päeva esimese töötüki määravad ajakava seaded. Seejärel valib murukaitse selle, kas toode jätkab töötamist.

**Märkus:** Murukaitse lähtestatakse, kui toote lõpetab töötamise kauemaks kui 50 tunniks või on tehtud toiming *Reset of all user setting* (Kõigi kasutajaseadete lähtestamine). Murukaitse seadeid ei muudeta, kui tehakse toiming *Reset of schedule settings* (Ajakava seadete lähtestamine).

#### 3.10.4.1 Murukaitse seadmine

1. Tehke jaotises *Menüü avamine lk 19* kirjeldatud toimingud 1–3.
2. Kasutage **noolenuppe** ja nuppu **OK**, et valida menüüstruktuuris *Settings > Lawn shield > Use Lawn shield* (Seaded > Murukaitse > Kasuta murukaitset).

- Vajutage murukaitse valimiseks nuppu **OK**.
- Vajutage nuppu **BACK** (Tagasi).

### 3.10.4.2 Murukaitse sageduse seadmine

Saate määrata, millise sagedusega peab toode niitma muru, kui Lawn shield (Murukaitse) on kasutusel. Sagedustasemeid on kolm: Low (Madal), Mid (Keskmine) ja High (Kõrge). Mida kõrgem on sagedus, seda kauem on tootel lubatud töötada.

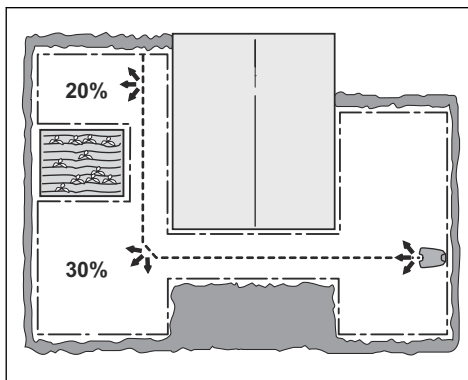
- Tehke jaotises *Menüü avamine lk 19* kirjeldatud toimingud 1–3.
- Kasutage **noolenuppe** ja nuppu **OK**, et valida menüüstruktuuris *Settings > Lawn shield > Cutting time* (Seaded > Murukaitse > Niitmisaeg).
- Valige **noolenuppude** abil sagedus *Low*, *Mid* või *High* (Madal, Keskmine või Kõrge).
- Vajutage nuppu **BACK** (Tagasi).

### 3.10.5 Muru katvus

Funktsiooni Lawn Coverage (Muru katvus) kasutatakse toote juhtimiseks tööala kaugematesse osadesse.

#### 3.10.5.1 Muru katvuse funktsiooni seadistamine

- Tehke jaotises *Menüü avamine lk 19* kirjeldatud toimingud 1–3.
- Kasutage **noolenuppe** ja nuppu **OK**, et valida menüüstruktuuris *Settings > Installation > Lawn Coverage > Area 1* (Seaded > Paigaldamine > Muru katvus > Ala 1).
- Määrake **nooleklahvide** abil niitmisaaja protsent, mille jooksul toode peab piirkonna niitma. See protsent on võrdne protsentuaalse pindalaga täielikust tööpiirkonnast.
  - Mõõtki piirkond.
  - Jagage pindala tööpiirkonnaga.
  - Teisendage tulemus protsentideks.



- Vajutage nuppu **BACK** (Tagasi).

#### 3.10.5.2 Funktsiooni Lawn Coverage (Muru katvus) testimine

- Paigutage toode laadimisjaama.
- Tehke jaotises *Menüü avamine lk 19* kirjeldatud toimingud 1–3.
- Kasutage **noolenuppe** ja nuppu **OK**, et valida menüüstruktuuris *Settings > Installation > Lawn Coverage > Area 1 > More > Test* (Seaded > Paigaldamine > Muru katvus > Ala 1 > Veel > Testi).
- Vajutage nuppu **OK**.
- Vajutage nuppu **START**.
- Sulgege luuk.
- Veenduge, et toode leiab ala.

#### 3.10.5.3 Muru katvuse funktsiooni väljalülitamine

Funktsiooni *Lawn Coverage* (Muru katvus) saab iga piirkonna jaoks välja või sisse lülitada.

- Tehke jaotises *Menüü avamine lk 19* kirjeldatud toimingud 1–3.
- Kasutage **noolenuppe** ja nuppu **OK**, et valida menüüstruktuuris *Settings > Installation > Lawn Coverage > Area 1 > Disable* (Seaded > Paigaldamine > Muru katvus > Ala 1 > Lülita välja).
- Vajutage nuppu **OK**.
- Vajutage nuppu **BACK** (Tagasi).

#### 3.10.5.4 Muru katvuse seadete lähtestamine

Funktsiooni *Lawn Coverage* (Muru katvus) saab iga piirkonna jaoks lähtestada ja taastada tehase seaded.

1. Tehke jaotises *Menüü avamine lk 19* kirjeldatud toimingud 1–3.
2. Kasutage **noolenuppe** ja nuppu **OK**, et valida menüüstruktuuris *Settings > Installation > Lawn Coverage > Area 1 > More > Reset (Seaded > Paigaldamine > Muru katvus > Ala 1 > Veel > Lähtesta)*.
3. Vajutage nuppu **OK**.

### 3.10.6 Alguspunkti seadmine

See funktsioon võimaldab määrata, kui kaugele peab toode enne niitmistöö alustamist sõitma laadimisjaamast piki juhtkaablit. Tehaseseade on 60 cm ja maksimaalne kaugus on 300 cm.

**Märkus:** Funktsioon on kasulik siis, kui laadimisjaam asub veranda all või mõnes muus piiratud ruumiga kohas. Sobiva alguspunkti valik aitab optimeerida juhiku kalibreerimist.

1. Tehke jaotises *Menüü avamine lk 19* kirjeldatud toimingud 1–3.
2. Kasutage **noolenuppe** ja nuppu **OK**, et valida menüüstruktuuris *Settings > Installation > Starting point (Seaded > Paigaldamine > Alguspunkt)*.
3. Määrake **noolenuppude** abil kaugus sentimeetrites.
4. Vajutage nuppu **BACK** (Tagasi).

### 3.10.7 Funktsiooni Drive Past Wire (Sõida kaablist üle) seadistamine

Toote esiots liigub alati teatud kauguse võrra piirdekaablist üle, enne kui see liigub tagasi tööalasse. Tehaseseadistus on 30 cm. Saate valida kauguse 20–40 cm.

1. Tehke jaotises *Menüü avamine lk 19* kirjeldatud toimingud 1–3.
2. Kasutage **noolenuppu** ja nuppu **OK**, et valida menüüstruktuuris *Settings > Installation > Drive Past Wire (Seaded > Paigaldamine > Sõida kaablist üle)*.
3. Määrake **noolenuppude** abil kaugus sentimeetrites.
4. Vajutage nuppu **BACK** (Tagasi).

### 3.10.8 ECO-režiim

*ECO-režiimis* katkestatakse signaal piirderingis, juhtkaablis ja laadimisjaamas sel ajal, kui toode on pargitud või laadimisel.

---

**Märkus:** Kasutage *ECO-režiimi*, kui laadimisjaama signaal häirib muude juhtmeta seadmete (nt silmusvõimendid või garaažiüksed) tööd.

---

**Märkus:** Vajutage nuppu **STOP** enne toote eemaldamist laadimisjaamast. Kui te seda ei tee, ei saa toodet tööalal käivitada.

---

#### 3.10.8.1 ECO-režiimi seadistamine

1. Tehke jaotises *Menüü avamine lk 19* kirjeldatud toimingud 1–3.
2. Kasutage noolenuppe ja nuppu **OK**, et valida menüüstruktuuris *Settings > Installation > ECO mode (Seaded > Paigaldamine > ECO-režiim)*.
3. Vajutage *ECO-režiimi* valimiseks nuppu **OK**.
4. Vajutage nuppu **BACK** (Tagasi).

#### 3.10.9 Kokkupõrgete vältimine laadimisjaamaga

Toote ja niiduki laadimisjaama kulumine väheneb, kui valite funktsiooni *Avoid house collisions* (Välidi kokkupõrkeid laadimisjaamaga).

1. Tehke jaotises *Menüü avamine lk 19* kirjeldatud toimingud 1–3.
2. Kasutage noolenuppe ja nuppu **OK**, et valida menüüstruktuuris *Settings > Installation > Mower house > Avoid house collisions (Seaded > Paigaldamine > Niiduki laadimisjaam > Välidi kokkupõrkeid laadimisjaamaga)*.
3. Vajutage nuppu **BACK** (Tagasi).

**Märkus:** Kui on valitud funktsioon *Avoid house collisions*, võib laadimisjaama ümber olev muru jääda niitmata.

---

#### 3.10.10 Bluetooth®

Toode saab luua ühenduse mobiilsideseadmetega, millesse on installeeritud rakendus McCULLOCH. McCULLOCH on mobiilsideseadmetele mõeldud tasuta rakendus. Lähiraadiovõrgu kaudu toimuvat sidet tootega nimetatakse Bluetooth®iks. Pärast toote ja rakenduse sidumist pääsete juurde menüüdele ja funktsioonidele seni, kuni olete Bluetooth®-lähiraadiovõrgu levialas.

### 3.10.10.1 Rakenduse McCULLOCH installimine

1. Laadige McCULLOCH rakendus oma mobiilsideseadmesse.
2. Registreeruge McCULLOCH rakenduses.
3. Logige rakenduses McCulloch sisse oma McCULLOCH kontole.

### 3.10.10.2 McCULLOCHi rakenduse ja toote sidumine

1. Tehke jaotises *Menüü avamine lk 19* kirjeldatud toimingud 1–3.
2. Kasutage **noolenuppe** ja nuppu **OK**, et valida menüüstruktuuris *Settings > Installation > Bluetooth > New pairing* (Seaded > Paigaldamine > Bluetooth > Uus sidumine).
3. Valige McCULLOCHi rakenduses üksus *My mowers* (Minu niidukid).
4. Valige plussmärk (+).
5. Järgige rakenduse juhiseid.

### 3.10.11 Üldine

Menüüs *General* (Üldine) saate muuta toote üldseadeid.

#### 3.10.11.1 Kellaaja ja kuupäeva seadmine

1. Tehke jaotises *Menüü avamine lk 19* kirjeldatud toimingud 1–3.
2. Kasutage **noolenuppe** ja nuppu **OK**, et valida menüüstruktuuris *Settings > Installation > General > Time & date* (Seaded > Paigaldamine > Üldine > Kellaage ja kuupäev).
3. Määrake **noolenuppude** abil kellaage ja seejärel vajutage nuppu **BACK** (Tagasi).
4. Määrake **noolenuppude** abil kuupäev ja seejärel vajutage nuppu **BACK** (Tagasi).
5. Määrake **noolenuppude** abil kellaajavorming ja seejärel vajutage nuppu **BACK** (Tagasi).
6. Määrake **noolenuppude** abil kuupäevavorming ja seejärel vajutage nuppu **BACK** (Tagasi).

#### 3.10.11.2 Keele seadmine

1. Tehke jaotises *Menüü avamine lk 19* kirjeldatud toimingud 1–3.

2. Kasutage **noolenuppe** ja nuppu **OK**, et valida menüüstruktuuris *Settings > General > Language* (Seaded > Üldine > Keel).
3. Valige **noolenuppude** abil keel ja seejärel vajutage nuppu **BACK** (Tagasi).

#### 3.10.11.3 Riigi seadmine

1. Tehke jaotises *Menüü avamine lk 19* kirjeldatud toimingud 1–3.
2. Kasutage **noolenuppe** ja nuppu **OK**, et valida menüüstruktuuris *Settings > Installation > General > Country* (Seaded > Paigaldamine > Üldine > Riik).
3. Valige **noolenuppude** abil riik ja seejärel vajutage nuppu **BACK** (Tagasi).

#### 3.10.11.4 Kõigi kasutajaseadete lähtestamine

1. Tehke jaotises *Menüü avamine lk 19* kirjeldatud toimingud 1–3.
2. Kasutage **noolenuppe** ja nuppu **OK**, et valida menüüstruktuuris *Settings > General > Reset all user settings* (Seaded > Üldine > Lähtesta kõik kasutajaseaded).
3. Valige **paremnoolenupu** abil *Proceed with reset of all user settings?* (Kas jätkata kõigi kasutajaseadete lähtestamisega?).
4. Vajutage kõigi kasutajaseadete lähtestamiseks nuppu **OK**.

---

**Märkus:** Seadeid *Security level, PIN code, Loop signal, Messages, Date & Time, Language* ja *Country settings* (Turbetase, PIN-kood, Ringi signaal, Teated, Kuupäev ja kellaage, Keel ja Riik) ei lähtestata.

---

#### 3.10.11.5 Menüü About (Teave)

Menüüs *About* (Teave) kuvatakse teavet toote kohta (nt seerianumber ja tarkvaraversioonid).



## 4 Töö

### 4.1 Nupp ON/OFF

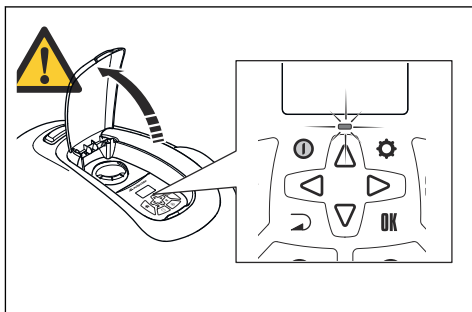
**HOIATUS:** Enne toote käivitamist lugege ohutusjuhised hoolikalt läbi.



**HOIATUS:** Hoidke käed ja jalad liikuvatest teradest eemal. Ärge mitte kunagi pange käsi või jalgu töötava mootoriga masina lähedusse või selle alla.



**HOIATUS:** Ärge kunagi kasutage toodet, kui tööpiirkonnas viibib inimene, eriti lapsi või loomi.



- Seadme sisselülitamiseks vajutage nuppu **ON/OFF**. Kui klahvistikul asuv märgutuli põleb, on toode sisse lülitatud.
- Toote väljalülitamiseks vajutage nuppu **ON/OFF**.

#### 4.1.1 Märgutuli

Klahvistikul asuv märgutuli on oluline olekunäidik:

- Kui märgutuli põleb, on toode aktiivne.
- Kui märgutuli vilgub, on toode ooterežiimis. See tähendab, et toote taasaktiveerimiseks peab kasutaja vajutama nuppu **ON/OFF**.
- Kui märgutuli ei põle, on toode väljalülitatud.

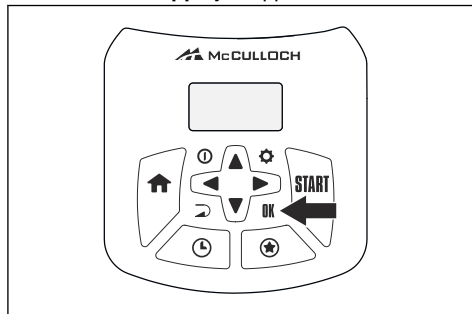
**HOIATUS:** Toote ülevaastust või hooldust on ohutu teha ainult juhul, kui toode on välja lülitatud. Toode on välja



lülitatud siis, kui nupu klahvistikul asuv märgutuli ei põle.

### 4.2 Seadme käivitamine

1. Avage klahvistiku kaas.
2. Vajutage nuppu **ON/OFF**. Kuva lülitub sisse.
3. Kasutage PIN-koodi sisestamiseks **üles-/allanoolenuppu** ja nuppu **OK**.



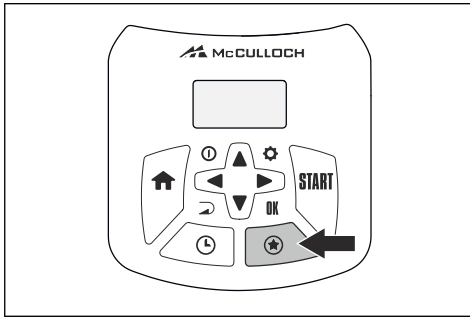
4. Valige soovitud töörežiim ja vajutage valiku kinnitamiseks nuppu **OK**. Vt jaotist *Töörežiimid lk 25*.
5. Sulgege luuk.

**Märkus:** Kui toode on laadimisjaama pargitud, lahkub toode sealt vaid siis, kui aku on täis laetud ning ajakavafunktsioon lubab tootel tööd teha.

### 4.3 Töörežiimid

Nupu **STAR** (Täht) vajutamisel saab valida järgmisi töörežiime.

- Secondary area (2nd area) (Teisene niiduala)
- Power Cut (Jõuline lõikamine)
- Spot Cut (Kohtlõikamine)



### 4.3.1 Teisene niiduala

Teisese niiduala niitmiseks tuleb valida töörežiim *2nd area* (Teisene niiduala). Kui valida režiim *2nd area* (Teisene niiduala), niidab toode nii kaua, kuni aku saab tühjaks.

Kui toode laeb režiimis *2nd area* (Teisene niiduala), laetakse aku täiesti täis, toode liigub laadimisjaamast u 50 cm välja ning peatub. See näitab, et toote aku on laetud ja toode on tööks valmis.

### 4.3.2 Power Cut (Jõuline lõikamine)

Kõik ajakava seadistused saab ajutiselt tühistada, kui valida režiim *PowerCut* (Jõuline lõikamine). Ajakava on võimalik alistada 3 tunniks. Ooteperioodi ei ole võimalik alistada.

### 4.3.3 Spot Cut (Kohtlõikamine)

*Spot Cut* (Kohtlõikamine) on kasulik rohu kiireks niitmiseks piirkonnas, kus on niidetud muudest aia osadest harvemini. Te peate viima toote käsitsi valitud alale.

Kohtlõikamine tähendab seda, et toode niidab spiraalmustri järgi ja niidab muru selles piirkonnas, kus ta käivitati.

Funktsioon *Spot cut* (Kohtlõikamine) käivitatakse nupuga **STAR** (Täht).

## 4.4 Parkimisrežiimid

### 4.4.1 Home & Stay (Kodu ja püsi seal)

Kui valitud on töörežiim *Home & Stay* (Kodu ja püsi seal), jääb toode laadimisjaama seni, kuni valitakse mõni muu töörežiim.

### 4.4.2 Home & Wait (Kodu ja oota seal)

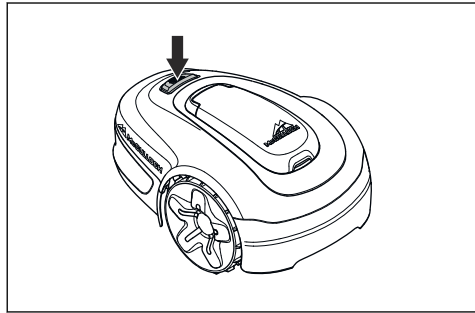
Kui on valitud töörežiim *Home & Wait* (Kodu ja oota seal), jääb toode laadimisjaama seni, kuni

selle töötamist lubab järgmine rakendatav ajakava või ooterežiim. Vt jaotist *Ajakava ja ooterežiim lk 26*.

## 4.5 Peatamine

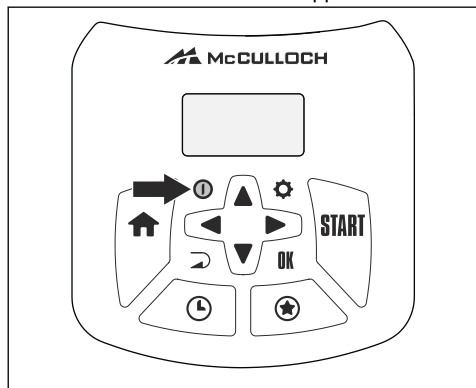
1. Vajutage toote peal asuvat nuppu **STOP**.

Toode peatub ja teramootor seiskub.



## 4.6 Väljalülitamine

1. Vajutage nuppu **STOP**.
2. Avage luuk.
3. Hoidke kolm sekundit all nuppu **ON/OFF**.



4. Toode lülitub välja.
5. Veenduge, et klahvistikul asuv märgutuli ei põleks.

## 4.7 Ajakava ja ooterežiim

Tootel on sisseehitatud ooteperiood, mis vastab ooteaja tabelile. Ooteperiood sobib suurepäraselt näiteks kastmiseks või murul mängimiseks.

Mudel	Minimaalne ooteaeg tundides päeva kohta
600 m <sup>2</sup>	10
500 m <sup>2</sup>	12
400 m <sup>2</sup>	14

#### 4.7.1 Näide 1

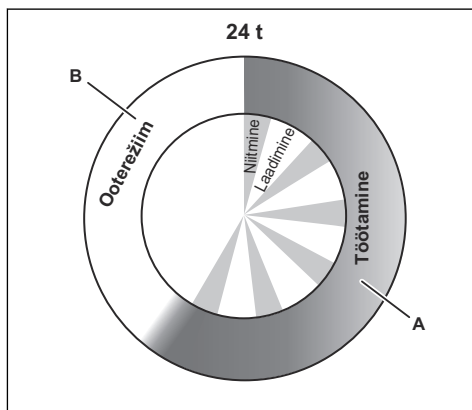
Seda näidet saab kohaldada toodetele, mille määratud tööala on 500 m<sup>2</sup>, kuid põhimõte on sama ka muude mudelite korral.

Ajakavaseadistus Periood 1: 08:00 - 22:00.

Aktiivne periood (A): 08:00 - 20:00.

Ajakavaseadistus tagab, et toode alustab niitmist kell 08:00. Alates kella 20:00-st on toode ooterežiimis pargitud laadimisjaama ning püsib seal seni, kuni on aeg kell 08:00 taas niitmist alustada.

Kui ajakavaseadistus on jagatud kaheks tööperioodiks, võib ooteperioodi jagada mitmeks osaks. Minimaalne ooteperiood peab vastama ooteaja tabelile.



#### Näide Määratud tööala on 500 m<sup>2</sup>

Toiming, A = max tundide arv	12
Laadimine/ooterežiim, B = min tundide arv	12

#### 4.7.2 Näide 2

Seda näidet saab kohaldada toodetele, mille määratud tööala on 500 m<sup>2</sup>, kuid põhimõte on sama ka muude mudelite korral.

Ajakava seaded saab jagada kaheks tööperioodiks, et vältida niitmist, kui on muid pooleliolevaid tegevusi. Kui ajakavaseadistus on jagatud kaheks tööperioodiks, jagatakse ooteperiood mitmeks osaks. Summaarne ooteperiood peab siiski vastama ooteaja tabelile.

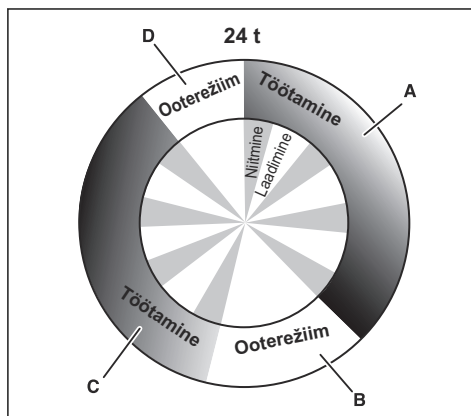
Ajakavaseadistus Periood 1 (A): 08:00 - 17:00.

Ajakavaseadistus Periood 2 (C): 20:00 - 24:00.

Aktiivne periood (A): 08:00 - 17:00

Aktiivne periood (C): 20:00 - 23:00.

Toode töötab ajavahemikul 08:00–17:00. Ta alustab uuesti tööd kell 20:00, lõpetab ooterežiimi sisenedes töö kell 23:00 ning alustab uuesti tööd kell 08:00.



#### Näide Määratud tööala on 500 m<sup>2</sup>

Toiming, A + C = max tundide arv	12
Laadimine/ooterežiim, B + D = min tundide arv	12

#### 4.8 Aku laadimine

Kui tegu on täiesti uue või pikka aega hoitud tootega, võib aku olla tühi ning seda tuleb enne seadme käivitamist laadida. Tavarežiimis teeb toode automaatselt ümberlülitusi niitmise ja laadimise vahel.

---

**HOIATUS:** Laadige toodet üksnes selleks ettenähtud laadimisjaamas. Vale kasutamine võib põhjustada elektrilöögi, ülekuumenemise või söövitava vedeliku lekke akust.



Elektrolüüdilekke korral loputage veega, silmasattumise korral pöörduge arsti poole.

- 
1. Toote käivitamiseks vajutage nuppu **ON/OFF**.
  2. Paigutage toode laadimisjaama. Lükake toode nii sügavale sisse kui võimalik, kuna nii tagate toote ja laadimisjaama nõuetekohase kontakti. Vt kontaktribasid ja laadimiskontaktribasid *Toote tutvustus lk 4*
  3. Kuva näitab teadet, et laadimine on käimas.

## 4.9 Lõikekõrguse reguleerimine

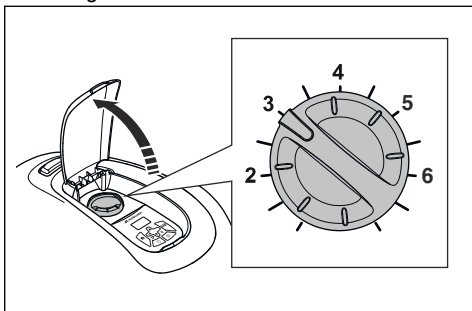
Lõikamiskõrgust saab reguleerida vahemikus MIN (2 cm / 0.8 tolli) kuni MAX (5 cm / 2 tolli).



**ETTEVAATUST:** Esimestel nädalatel pärast uue niiduki paigaldamist tuleb lõikamiskõrgus seada väärtusele MAX, et vältida piirdekaabli kahjustamist. Pärast seda võib lõikekõrgust ühe astme võrra vähendada üle nädala kuni lõpliku lõikekõrguse saavutamiseni.

### 4.9.1 Lõikamiskõrguse reguleerimine

1. Toote seiskamiseks vajutage nuppu **STOP**.
2. Avage luuk.



3. Keerake kõrguse reguleerimise nupp soovitud asendisse.

- Niidukõrguse suurendamiseks keerake nuppu päripäeva.
- Niidukõrguse vähendamiseks keerake nuppu vastupäeva.

4. Sulgege luuk.

---

## 5 Hooldamine

---

### 5.1 Sissejuhatus – hooldus

Parema töökindluse ja pikema kasutusea tagamiseks kontrollige ja puhastage toodet regulaarselt ja vajaduse korral vahetage välja kulunud osad. Kõik hooldus- ja remonditööd tuleb teha vastavalt McCulloch juhistele. Vt jaotist *Garantiitingimused lk 48*.

Toote kasutamise alguses tuleks lõiketera ketas ja terad kord nädalas üle vaadata. Kui kulumine on sel perioodil olnud väike, võib ülevaatuse välja pikendada.

Lõiketera ketta vaba pöörlemine on väga oluline. Lõiketerade servad ei tohi olla kahjustatud. Lõiketerade tööiga on äärmiselt varieeruv ning sõltub näiteks järgmisest.

- Tööaeg ja tööala suurus.
- Muru liik ja hooajaline kasv.
- Pinnas, liiv ja väetiste kasutamine.
- Kas tööpiirkonnas asub esemeid nagu kähbid, tuulega alla pudenevad oksad, mänguasjad, tööriistad, kivid, juured jms.

Soodsate tingimuste korral on normaalne eeldatav kasutusae 4 kuni 7 nädalat. Vt *Lõiketera vahetamine lk 30*: teave lõiketerade vahetamise kohta.

**Märkus:** Nüride lõiketeradega töötades on niitmistulemus halvem. Rohu ei lõigata puhtalt ja kulub rohkem energiat, mille tagajärjel ei suuda toode niita vajaliku suurusega pinda.

---

**HOIATUS:** Enne toote hooldamist tuleb see välja lülitada. Kui klahvistikul asuv märgutuli ei põle, on toode välja lülitatud.

---



**HOIATUS:** Kasutage kaitsekindaid.

---

### 5.2 Toote puhastamine

Toote puhtana hoidmine on tähtis. Kui toote külge on takerdunud palju rohujääke, ei saa ta kallakutel hästi hakkama. Soovitav on kasutada puhastamiseks harja.



McCulloch pakub lisatarvikuna puhastus- ja hoolduskomplekti. Võtke ühendust McCulloch keskteenindusega.

---

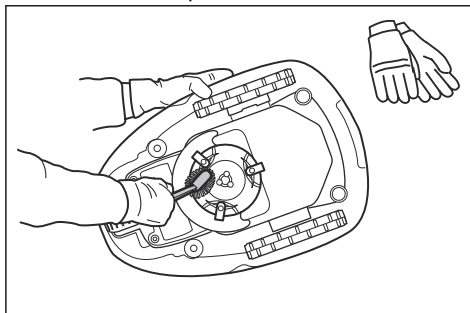
**ETTEVAATUST:** Ärge mitte kunagi kasutage toote puhastamiseks kõrgsurvepesurit. Ärge mitte kunagi kasutage puhastamiseks lahusteid.

---

#### 5.2.1 Raam ja lõiketera ketas

✓ Kontrollige lõiketera kettast ja lõiketeri üks kord nädalas.

1. Vajutage nuppu **STOP**.
2. Toote väljalülitamiseks hoidke kolm sekundit all nuppu **ON/OFF**.
3. Veenduge, et klahvistikul asuv märgutuli ei põleks.
4. Kui toode on väga määrdunud, puhastage see nõudepesuharja või aiavooliku abil. Ärge kasutage kõrgsurvepesurit.
5. Seadke toode küllili.
6. Puhastage lõiketera ketas ja raam näiteks nõudepesuharja abil. Samal ajal veenduge, et lõikekettas pöörleb jalakaitsme suhtes vabalt. Veenduge, et lõiketerad on terved ja saavad vabalt pöörelda.



#### 5.2.2 Rattad

Puhastage esiratste ja tagaratta ümbrus, samuti tagaratta klamber. Ratastele kogunenud rohi võib mõjutada toote toimimist kallakutel.

#### 5.2.3 Kate

Kasutage kate puhastamiseks niisket pehmet käsna või riidelappi. Kui kate on väga

määrdund, võib vajalikuks osutada ka seebivee või pesuvedeliku kasutamine.

### 5.2.4 Laadimisjaam

Puhastage laadimisjaama regulaarselt rohust, lehtedest, okstest ja muudest esemetest, mis võivad dokkimist segada.

**HOIATUS:** Kasutage pistikut laadimisjaama lahtiühendamiseks enne mis tahes hooldustööd või laadimisjaama või toiteallika puhastamist.

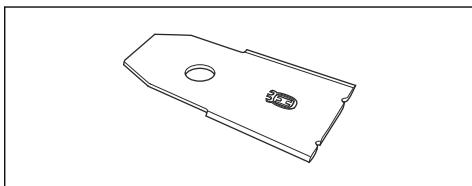


### 5.3.1 Lõiketerade vahetamine

**HOIATUS:** Kasutage õiget tüüpi terasid ja kruvisid. McCulloch saab ohutuse tagada ainult originaallõiketerade kasutamise korral. Ainult lõiketerade vahetamine ja vanade kruvide edasi kasutamine võib põhjustada kruvide kulumist niitmise käigus. Selle tagajärjel võivad lõiketerad niiduki korpuse alt välja paiskuda ja põhjustada raskeid kehavigastusi.

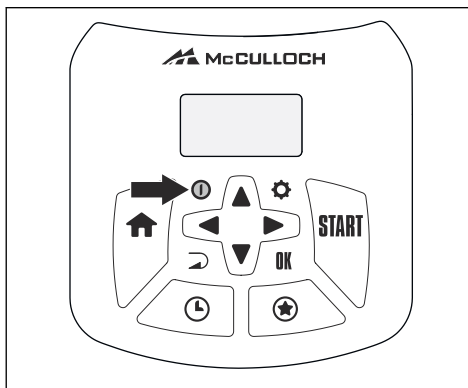


Ohutuse huvides asendage kulunud või kahjustunud osad. Isegi kui lõiketerad on terved, tuleks neid parima niitmistulemuse ja energiatõhususe tagamiseks regulaarselt vahetada. Kõik kolm lõiketera ja kruvi tuleb korraga vahetada, et tagada lõikesüsteemi tasakaal. Kasutage McCulloch originaallõiketeri, millel on H-tähega logo, vt jaotist *Garantiitingimused lk 48*.

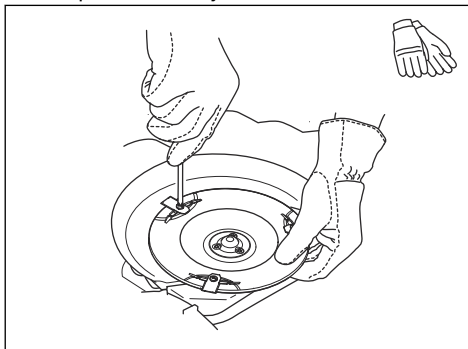


#### 5.3.1 Lõiketera vahetamine

1. Vajutage nuppu **STOP**.
2. Avage luuk.
3. Toote väljalülitamiseks hoidke kolm sekundit all nuppu **ON/OFF**.



4. Veenduge, et klahvistikul asuv märgutuli ei põleks.
5. Keerake toode kummuli. Asetage toode pehmele ja puhtale pinnale, et vältida kere ja luugi kriimustusi.
6. Eemaldage 3 kruvi. Kasutage lapik- või ristpeakruvikeerajat.



7. Eemaldage lõiketerad koos kruvidega.
8. Kinnitage uued lõiketerad ja kruvid.
9. Veenduge, et lõiketerad saavad vabalt pöörelda.

### 5.4 Tarkvara värskendamine

Kui hooldustööd teeb McCulloch klienditeenindus, siis laadib saadaolevad tarkvaravärskendused tootesse alla hooldustehnik. McCulloch toodete omanikud saavad tarkvara värskendada juhul, kui värskenduse algatab McCulloch. Sel juhul teavitatakse registreeritud kasutajaid.

## 5.5 Aku

**HOIATUS:** Laadige toodet üksnes selleks ettenähtud laadimisjaamas. Vale kasutamine võib põhjustada elektrilöögi, ülekuumenemise või söövitava vedeliku lekke akust. Elektrolüüdilekke korral loputage veega, silmasattumise korral pöörduge arsti poole.



**HOIATUS:** Kasutage ainult tootja poolt soovitatud originaalakusid. Muude akude kasutamise korral ei saa toote ohutust garanteerida. Ärge kasutage mittetaaslaetavaid akusid.



**ETTEVAATUST:** Enne talveks hoiundamist tuleb aku täielikult täis laadida. Kui aku pole täielikult laetud, võib see kahjustada saada ning aku teatud osad võivad kasutuks muutuda.



Kui laadimiskordade vahele jäävad tööajad on lühemad kui peaks, annab see märku sellest, et aku tööiga on lõppemas ning see tuleb varsti välja vahetada. Aku on tööväimeline seni, kuni toode hoiab muru korralikult niidetuna.

**Märkus:** Aku tööiga sõltub hooaja pikkusest ja sellest, mitu tundi päevas toode töötab. Pikk hooaeg ja igapäevased pikad töötunnid tähendavad seda, et akut tuleb ka tihemini vahetada.

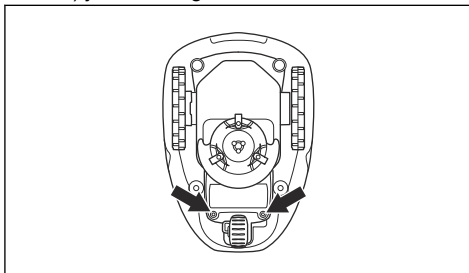
### 5.5.1 Aku vahetamine

**HOIATUS:** Kasutage ainult tootja poolt soovitatud originaalakusid. Muude akude kasutamise korral ei saa toote ohutust garanteerida. Ärge kasutage mittetaaslaetavaid akusid. Aku eemaldamisel tuleb seade toitevõrgust lahutada.



1. Toote väljalülitamiseks hoidke kolm sekundit all nuppu **ON/OFF**. Veenduge, et klahvistikul asuv märgutuli ei põleks.
2. Seadke lõikamiskõrguseks MIN (2).

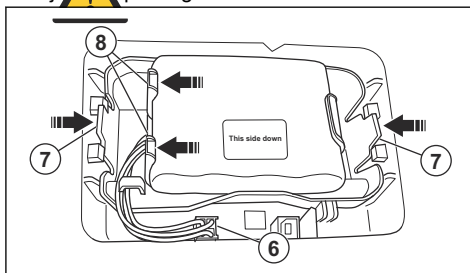
3. Keerake toode kummuli. Asetage toode pehmele ja puhtale pinnale, et vältida kere ja ekraanikatte kriimustusi.
4. Puhastage akukatte ümbrus.
5. Keerake lahti akukatte kinnituskruvid (Torx 20) ja eemaldage akukate.



6. Vabastage liitmiku klamber ja tõmmake seda ülespoole.

**ETTEVAATUST:** Ärge tõmmake juhtmest.

7. Vabastage akuhoidiku klamber ja tõstke akuhoidik (koos akuga) tootest välja. Kui uus aku on kapseldatud kõvast plastist kesta, jätkake punktiga 10.



8. Vabastage aku klamber ja võtke aku akuhoidikust välja.
9. Asetage akuhoidikusse uus aku.

**Märkus:** Kleeps „This side down“ (See külg allpool) peab paigaldamisel olema suunatud allapoole. See tähendab, et kui toode seisab ratastel, on kleeps „This side down“ (See külg allpool) suunaga allapoole.

10. Paigaldage akuhoidik (koos akuga) või uus kapseldatud aku tootesse.
11. Ühendage kaabel.

12. Paigaldage akukate ilma juhtmeid kinnitamata. Kui akukate tihend on nähtavalt kahjustunud, tuleb kogu akukate välja vahetada.
13. Keerake akukatte 4 kruvi (Torx 20) ristküjulise skeemi järgi ettevaatlikult kinni.

## 5.6 Talvine hooldus

Enne toote talveks hoiustamist viige see hooldustööde tegemiseks oma kohaliku McCulloch esindaja juurde. Korrapärane talvine hooldus hoiab toote heas seisukorras ja loob parimad tingimused uue hooaja alustamiseks ilma tarbetute katkestusteta.

Hooldustööd sisaldavad tavaliselt järgmist.

- Korpuse, raami, lõiketera ketta ja kõigi teiste liikuvate osade põhjalik puhastamine.
- Toote funktsioonide ja osade testimine.
- Kuluvate osade (nt terade ja laagrite) kontrollimine ja vajaduse korral vahetamine.
- Toote aku mahtuvuse kontrollimine ning vajaduse korral selle väljavahetamise soovitamine.
- Kui uus tarkvara on saadaval, toode värskendatakse.



---

## 6 Veotsing

---

### 6.1 Sissejuhatus – tõrkeotsing

Selles peatükis kirjeldatakse rikkeid ja sümptomeid ning antakse juhiseid, mida teha, kui toode ei tööta ootuspäraselt. Lisasoovitusi selle kohta, kuidas rikke või sümptomite korral toimida, leiate veebisaidilt [www.mcculloch.com](http://www.mcculloch.com).

## 6.2 Fault messages (Veateated)

Järgnevalt on loetletud mitmesugused veateated, mis võidakse kuvada toote ekraanil. Kui samasugune teade kuvatakse sageli, võtke ühendust McCulloch klienditeenindusega.

Tõrketeade	Põhjus	Toiming
<i>Wheel motor blocked, left (Vasak rattamootor blok.)</i>	Rohi või mõni muu ese on mähkunud ümber veoratta.	Kontrollige veorattast ja eemaldage rohi või muu ese.
<i>Wheel motor blocked, right (Parem rattamootor blok.)</i>	Rohi või mõni muu ese on mähkunud ümber veoratta.	Kontrollige veorattast ja eemaldage rohi või muu ese.
<i>Cutting system blocked (Lõikesüsteem blokeerunud)</i>	Rohi või mõni muu ese on mähkunud ümber lõiketera ketta.	Kontrollige veorattast ja eemaldage rohi või muu ese.
	Lõiketera ketas asub veeloigus.	Liigutage toodet ja vältige vee kogunemist tööalale.
<i>No loop signal (Ringisignaali pole)</i>	Toiteallikas ei ole ühendatud.	Kontrollige seinakontakti ühendust ning seda, kas maalühiskaitse on aktiveerunud. Kontrollige, kas madalpingekaabel on laadimisjaamaga ühendatud.
	Madalpingekaabel on kahjustatud või ühendamata.	Veenduge, et madalpingekaabel on kahjustamata. Samuti kontrollige, kas see on korralikult ühendatud laadimisjaama ja vooluallikaga.
	Piirdekaabel pole laadimisjaamaga ühendatud.	Veenduge, et piirdekaabli konnektorid on korralikult laadimisjaama külge paigaldatud. Kahjustuste korral vahetage konnektorid välja. Vt jaotist #.
	Piirdekaabel on purunenud.	Leidke rikkekoht. Asendage ringi kahjustatud osa uue piirdekaabliga ning kasutage jätkamiseks originaalmuhvi. Vt jaotist #.
	<i>Režiim ECO</i> on sisse lülitatud ja toode on püüdnud alustada väljaspool laadimisjaama.	Asetage toode laadimisjaama ja vajutage nuppu <b>STOP</b> . Vt jaotist #.
	Piirdekaabel on saarele sisenedes ja sealt väljudes iseendaga ristunud.	Veenduge, et piirdekaabel oleks paigaldatud vastavalt juhisteile, nt õigel viisil ümber saare. Vt jaotist #.
	Toote ja laadimisjaama vaheline ühendus on katkenud.	Pange toode laadimisjaama ja tekitage uus ringisignaali.
	Läheduses on segavad metallobjektid (aiad, terasarmatuur) või maa-alused kaablid.	Proovige piirdekaabel ümber paigutada.

<b>Törketeade</b>	<b>Põhjus</b>	<b>Toiming</b>
<i>Trapped (Kinni jäänud)</i>	Toode on kuhugi kinni jäänud.	Vabastage toode ja kõrvaldage kinnijäämise põhjus.
	Toode on mitme takistuse taha kinni jäänud.	Veenduge, et poleks takistusi, mis raskendavad toote liikumist sellesse kohta või sealt tagasi.
<i>Outside working area (Tööpiirkonnast väljas)</i>	Piirdekaabli ühendused laadimisjaamaga on risti.	Kontrollige, kas piirdekaabel on õigesti ühendatud.
	Piirdekaabel on tööala servale liiga lähedal.	Kontrollige, kas piirdekaabel on paigaldatud vastavalt suunistele. Vt jaotist <i>Piirdekaabli paigaldamine lk 17.</i>
	Tööalal on piirderingi lähedal liiga suur kallak.	
	Piirdekaabel on ümber saare paigaldatud vales suunas.	
	Läheduses on segavad metallobjektid (aiad, terasarmatuur) või maa-alused kaablid.	Proovige piirdekaabel ümber paigutada.
	Toode ei suuda tuvastada lähedalasuva teise tootepaigaldise signaali.	Pange toode laadimisjaama ja tekitage uus ringisignaali.
<i>Empty battery (Tühi aku)</i>	Toode ei suuda laadimisjaama leida.	Veenduge, et laadimisjaam ja juhtkaabel on paigaldatud vastavalt juhistele. Vt jaotist <i>Juhtkaabli paigaldamine lk 17.</i>
	Juhtkaabel on katki või pole ühendatud.	Leidke rikkekoht ja parandage.
	Aku on vananenud.	Vahetage aku. Vt jaotist <i>Aku lk 31.</i>
	Laadimisjaama antenn on kahjustatud.	Kontrollige, kas laadimisjaama märgutuli vilgub punaselt. Vt jaotist <i>Laadimisjaama märgutuli lk 39.</i>
<i>Wrong PIN code (Vale PIN kood)</i>	Sisestatud on vale PIN-kood. Lubatud on viis katset, seejärel lukustatakse klahvistik viieks minutiks.	Sisestage õige PIN-kood. Kui PIN-kood ununes, võtke ühendust McCulloch klienditeenindusega.
<i>No drive (Vedu puudub)</i>	Toode on kuhugi kinni jäänud.	Vabastage toode ja kõrvaldage veo puudumise põhjus. Kui selleks on märg muru, oodake enne toote kasutamist, kuni muru on kuiv.
	Tööalal on järsk kallak.	Järsemad kallakud tuleks tööalast eraldada. Vt jaotist <i>Juhtkaabli asukoha valimine lk 16.</i>
	Juhtkaabel pole paigaldatud kallakule nurga all.	Kui juhtkaabel kallakule paigaldada, peab see kallaku suhtes nurga alla jääma. Vt jaotist <i>Juhtkaabli paigaldamine lk 17.</i>

<b>Tõrketead</b>	<b>Põhjus</b>	<b>Toiming</b>
<i>Wheel motor overloaded, right (Parem rattamootor on üle koormatud)</i>	Toode on kuhugi kinni jäänud.	Vabastage toode ja kõrvaldage veo puudumise põhjus. Kui selleks on märg muru, oodake enne toote kasutamist, kuni muru on kuiv.
<i>Wheel motor overloaded, left (Vasak rattamootor on üle koormatud)</i>		
<i>Charging station blocked (Laadimisjaam blokeeritud)</i>	Laadimiskontaktide ja kontaktriba vaheline ühendus võib olla nõrk ning toode on teinud mitu laadimiskatset.	Asetage toode laadimisjaama ning veenduge, et laadimiskontaktid ja kontaktriba on korralikult ühendatud.
	Toodet takistab võõrkeha.	Eemaldage võõrkeha.
	Laadimisjaam on kaldu või paindes.	Veenduge, et laadimisjaam on paigutatud täiesti tasasele ja horisontaalsele pinnale. Laadimisjaam ei tohi olla kaldu ega paindes.
<i>Stuck in charging station (Kinni laadimisjaamas)</i>	Toote teel on takistus, mis ei lase tootel laadimisjaamast lahkuda.	Eemaldage võõrkeha.
<i>Upside down (Tagurpidi)</i>	Toode on liiga suurel kallakul või kummuli keeratud.	Keerake toode õigetpidi.
<i>Needs manual charging (Vajab käsitsi laadimist)</i>	Toode on lülitatud töörežiimile <i>Secondary area</i> (Teisene niiduala).	Paigutage toode laadimisjaama. See on normaalne, midagi ei ole vaja teha.
<i>Next start hh:mm (Järgmine käivitus tt:mm)</i>	Ajakava seadistus ei luba tootel tööd alustada.	Muutke ajakava seadistusi. Vt jaotist <i>Ajakava seadete määramine lk 19</i> .
	Hetkel kestab puhkeperiood. Tootel on sisseehitatud ooteperiood, mis vastab ooteaja tabelile.	See on normaalne, midagi ei ole vaja teha.
	Toote kellaageg on vale.	Seadistage kellaageg. Vt jaotist <i>Kellaaja ja kuupäeva seadmine lk 24</i> .
<i>Tänane niitmise on valmis</i>	Hetkel kestab puhkeperiood. Tootel on sisseehitatud ooteperiood, mis vastab ooteaja tabelile.	See on normaalne, midagi ei ole vaja teha.
<i>Üles tõstmine</i>	Tõsteandur on aktiveeritud, kuna toode on jäänud kinni.	Vabastage toode.
<i>Probleem eesmise/tagumise kokkupõrkeanduriga</i>	Toote korpus ei saa oma veermiku ümber vabalt pöörleda.	Veenduge, et toote kere saab vabalt ümber raami liikuda.  Kui probleem jääb alles, nõuab see häireteade volitatud hooldustehniku sekumist.

<b>Törketeade</b>	<b>Põhjus</b>	<b>Toiming</b>
<i>Wheel drive problem, right/left (Probleem parema/vasaku rattaga)</i>	Rohi või mõni muu ese on mähkunud ümber veoratta.	Puhastage rattad ja nende ümbrus.
<i>Safety function faulty (Ohutusfunktsiooni viga)</i>	Ajutine elektrooniline või tarkvaraga seotud probleem tootel.	Taaskäivitage toode.  Kui probleem jääb alles, nõuab see häireteade volitatud hooldustehniku seekumist.
<i>Electronic problem (Elektrooniline probleem)</i>		
<i>Loop sensor problem, front/rear (Ringianduri viga, ees/taga)</i>		
<i>Charging system problem (Laadimissüsteemi viga)</i>		
<i>Tilt sensor problem (Kaldeanduri viga)</i>		
<i>Temporary problem (Ajutine viga)</i>		
<i>Temporary battery problem (Ajutine akuprobleem)</i>	Ajutine akuga või tarkvaraga seotud probleem tootel.	Taaskäivitage toode.  Ühendage aku lahti ja ühendage seejärel uuesti.  Kui probleem jääb alles, nõuab see häireteade volitatud hooldustehniku seekumist.
<i>Battery problem (Akuga seotud viga)</i>		
<i>Charging current too high (Liiga tugev laadimisvool)</i>	Vale või vigane toiteplokk.	Taaskäivitage toode.  Kui probleem jääb alles, nõuab see häireteade volitatud hooldustehniku seekumist.
<i>Connectivity problem (Ühenduvusprobleem)</i>	Võimalik toote juhtplaadi ühendusprobleem.	Taaskäivitage toode.  Kui probleem jääb alles, nõuab see häireteade volitatud hooldustehniku seekumist.
<i>Connectivity settings restored (Ühenduvuse seaded taastatud)</i>	Ühenduvuse seaded taastati rikke tõttu.	Kontrollige seadeid ja vajaduse korral muutke neid.

Törketeade	Põhjus	Toiming
<i>Poor signal quality (Signaali halb kvaliteet)</i>	Toote ühenduvuse trükkplaat on paigaldatud tagurpidi või toode ise on kaldu või tagurpidi.	Veenduge, et toode ei ole tagurpidi ega kaldu. Kui niiduk ei ole tagurpidi või kaldu, nõuab see probleem volitatud hooldustehniku sekkumist.

### 6.3 Teabeteated

Järgnevalt on loetletud mitmesugused teabeteated, mis võidakse toote ekraanil kuvada. Kui samasugune teade kuvatakse sageli, võtke ühendust McCulloch klienditeenindusega.

Törketeade	Põhjus	Toiming
<i>Low battery (Aku tühi)</i>	Toode ei suuda laadimisjaama leida.	Veenduge, et laadimisjaam ja juhtkaabel on paigaldatud vastavalt juhistelet. Vt jaotist <i>Juhtkaabli paigaldamine lk 17</i> .
	Juhtkaabel on katki või pole ühendatud.	Leidke rikkekoht ja parandage.
	Aku on vananenud.	Vahetage aku. Vt jaotist <i>Aku lk 31</i> .
	Laadimisjaama antenn on kahjustatud.	Kontrollige, kas laadimisjaama märgutuli vilgub punaselt. Vt jaotist <i>Laadimisjaama märgutuli lk 39</i> .
<i>Settings restored (Seaded taastatud)</i>	Kinnitus, et toiming <i>Reset all user settings (Lähtesta kõik kasutajaseaded)</i> on teostatud.	See on normaalne. Midagi ei ole vaja teha.
<i>Guide not found (Juhikut ei leita)</i>	Juhtkaabel ei ole laadimisjaamaga ühendatud.	Veenduge, et juhtkaabli ühendus on laadimisjaamaga tihedalt ühendatud. Vt jaotist <i>Juhtkaabli paigaldamine lk 17</i> .
	Juhtkaabel on purunenud.	Leidke rikkekoht. Asendage juhtkaabli kahjustatud osa uue juhtkaabliga ning kasutage jätkamiseks originaalmuhvi.
	Juhtkaabel ei ole piirderingiga ühendatud.	Kontrollige, kas juhtkaabel on piirderingiga korralikult ühendatud. Vt jaotist <i>Juhtkaabli paigaldamine lk 17</i> .
<i>Guide calibration failed (Juhiku kalibreerimine ebaõnnestus)</i>	Tootel ei õnnestunud juhtkaablit kalibreerida.	Kontrollige, kas juhtkaabel on paigaldatud vastavalt juhistelet. Vt jaotist <i>Juhtkaabli asukoha valimine lk 16</i> . Veenduge ka, et juhtkaablist vasakule jääv kaugus on piisavalt suur. Vt jaotist <i>Juhtkaabli asukoha valimine lk 16</i> .
<i>Guide calibration accomplished (Juhik on kalibreeritud)</i>	Tootel õnnestus juhtkaabel kalibreerida.	Midagi ei ole vaja teha.

## 6.4 Laadimisjaama märgutuli

Õige paigalduse tähistamiseks süttib laadimisjaamas roheline tuli, mis põleb püsivalt või vilgub. Kui ilmub midagi muud, järgige alltoodud tõrkeotsingu juhist.

Abi saate ka veebisaidilt [www.mcculloch.com](http://www.mcculloch.com). Kui vajate veel abi, pöörduge McCulloch klienditeeninduse poole.

Tuli	Põhjus	Toiming
<i>Püsivalt põlev roheline tuli</i>	Tugevad signaalid	Midagi ei ole vaja teha
<i>Vilkuv roheline tuli</i>	Signaalid on tugevad ja käivitatud on <i>ECO-režiim</i> .	Midagi ei ole vaja teha. Lisateavet <i>ECO-režiimi</i> kohta. Vt jaotist <i>ECO-režiim lk 23</i> .
<i>Vilkuv sinine tuli</i>	Piirdering pole laadimisjaamaga ühendatud.	Veenduge, et piirdekaabli konnektorid on korralikult laadimisjaama külge paigaldatud. Vt jaotist <i>Juhtkaabli paigaldamine lk 17</i> .
	Piirderingis on ilmnenud katkestus.	Leidke rikkekoht. Asendage ringi kahjustatud osa uue piirdekaabliga ning kasutage jätkamiseks originaalmuhi.
<i>Vilkuv kollane tuli</i>	Juhtkaabel ei ole laadimisjaamaga ühendatud.	Veenduge, et juhtkaabli ühendus on laadimisjaamaga korralikult ühendatud. Vt jaotist <i>Juhtkaabli paigaldamine lk 17</i>
	Juhtkaabel on purunenud.	Leidke rikkekoht. Asendage juhtkaabli kahjustatud osa uue juhtkaabliga ning kasutage jätkamiseks originaalmuhi.
<i>Vilkuv punane tuli</i>	Laadimisjaama antenni töös on ilmnenud tõrge.	Pöörduge McCulloch klienditeeninduse poole.
<i>Püsivalt põlev punane tuli</i>	Viga laadimisjaama trükkplaadis või laadimisjaama vale toide. Vea peab kõrvaldama volitatud hooldustehnik.	Pöörduge McCulloch klienditeeninduse poole.

## 6.5 Sümptomid

Kui toode ei tööta ootuspäraselt, lugege allpool esitatud sümptomeid.

Veebisaidil [www.mcculloch.com](http://www.mcculloch.com) on jaotis FAQ (Korduma Kippuvad Küsimused, KKK), kust leiate põhjalikud vastused paljudele sageli esitatavatele küsimustele. Kui te ei leia endiselt vea põhjust, pöörduge McCulloch klienditeeninduse poole.

Sümptomid	Põhjus	Toiming
Tootel on dokkimisega probleeme.	Juhtkaabel pole paigaldatud pikalt ja sirgelt laadimisjaamast piisavalt kaugemale.	Kontrollige, kas laadimisjaam on paigaldatud vastavalt juhiste, mis on toodud peatükis <i>Laadimisjaama paigaldamine lk 17</i>
	Juhtkaabel pole sisestatud laadimisjaama all olevasse avasse.	On täiesti hädavajalik, et juhtkaabel on ideaalselt sirge ning laadimisjaama all õiges asendis. Seetõttu tuleb teil veenduda, et juhtkaabel on alati laadimisjaama põhjas olevasse avasse sisestatud. Vt jaotist <i>Juhtkaabli paigaldamine lk 17</i> .
	Laadimisjaam asub kallaku peal.	Paigaldage laadimisjaam täiesti tasasele pinnale. Vt jaotist <i>Laadimisjaama asukoha valimine lk 13</i> .
Toode töötab valel ajal	Toote kell vajab seadistamist.	Seadistage õige kellaaeg. Vt jaotist <i>Kellaaja ja kuupäeva seadmine lk 24</i> .
	Niitmise algus- ja lõpuajad on valed.	Lähtestage niitmise algus- ja lõpuajade seadistused. Vt jaotist <i>Ajakava seadete lähtestamine lk 20</i> .
Toode vibreerib.	Kahjustatud terad viivad lõikesüsteemi tasakaalust välja.	Kontrollige terasid ja kruvisid ning vahetage need vajaduse korral välja. Vt jaotist <i>Lõiketera vahetamine lk 30</i> .
	Kui liiga palju terasid asuvad samas asendis, viib see lõikesüsteemi tasakaalust välja.	Veenduge, et iga kruviga on kinnitatud vaid üks tera.
	Kasutatakse McCulloch lõiketerade erinevaid (erineva paksusega) versioone.	Kontrollige, kas kasutatakse erineva versiooni lõiketerasid.
Toode liigub, aga lõiketerade ketas ei pöörle.	Toode otsib laadimisjaama või on sõitmas alguspunkti.	Midagi pole vaja teha. Lõiketerade ketas ei pöörle, kui toode otsib laadimisjaama.
Toote kahe laadimise vahele jäävad tavalisest lühemad niitmisperioodid.	Rohujäägid või võõrkehad blokeerivad lõiketera ketast.	Eemaldage ja puhastage lõiketera ketas. Vt <i>Toote puhastamine lk 29</i> .
	Aku on vananenud.	Vahetage aku. Vt jaotist <i>Aku lk 31</i> .



Sümptomid	Põhjus	Toiming
Nii niitmis- kui ka laadimisajad on tavapärasest lühemad.	Aku on vananenud.	Vahetage aku. Vt jaotist <i>Aku lk 31</i> .
Toode pargib end mitmeks tunniks laadimisjaama.	Tootel on sisseehitatud ooteperiood, mis vastab ooteaja tabelile. Vt jaotist <i>Ajakava ja ooterežiim lk 26</i> .	Midagi pole vaja teha.
	Nupp <b>STOP</b> on aktiveeritud.	Avage luuk, sisestage PIN-kood ja vajutage kinnitamiseks nuppu <b>OK</b> . Vajutage nuppu <b>Start</b> ja seejärel sulgege luuk.
Ebaühtlane niitmistulemus.	Toode töötab päevas liiga vähe tunde.	Pikendage niitmisaega. Vt jaotist <i>Ajakava seadete arvutamine lk 20</i> .
	Tööala kuju tõttu tuleb kasutada funktsiooni <i>Area 1</i> (Ala 1), et toode leiaks tee kõigil kaugetele aladele.	Kasutage funktsiooni <i>Area 1</i> (Ala 1), et juhtida niiduk kaugel asuvale alale. Vt jaotist <i>Muru katvuse funktsiooni seadistamine lk 22</i> .
	Seade <i>How often?</i> (Kui sageli) väärtus on tööala plaani arvestades vale.	Veenduge, et seade <i>How often?</i> (Kui sageli?) jaoks on valitud õige väärtus.
	Tööala on liiga suur.	Püüdke tööala piirata või pikendage tööaega. Vt jaotist <i>Ajakava seadistamine lk 20</i> .
	Lõiketerad on nürid.	Vahetage kõik lõiketerad välja. Vt jaotist <i>Lõiketera vahetamine lk 30</i> .
	Muru on valitud lõikekõrguse jaoks liiga kõrge.	Tõstke lõikamiskõrgust ja seejärel alandage seda järk-järgult.
	Rohi koguneb lõiketerade ketta või mootori võlli ümber.	Veenduge, et lõiketerade ketas pöörleb vabalt ja kergelt. Kui ei, kruvige lõiketera ketas küljest ja eemaldage rohuäägid ja võõrkehad. Vt jaotist <i>Toote puhastamine lk 29</i> .

## 6.6 Piirdekaabli katkestuste otsimine

Piirdekaabli katkestuste põhjuseks on enamasti tahtmatult põhjustatud füüsilised kahjustused, nt kahjustamine aias labidaga kaevates. Riikides, kus maapind külmub, võivad kaablit kahjustada ka teravad liikuvad kivid. Kaabel võib katkeda ka liigse pingutamise tõttu paigaldamisel.

Muru niitmine väga madalaks kohe pärast kaabli paigaldamist võib kaabli isolatsiooni kahjustada. Isolatsioonikahjustused võivad põhjustada märgatavaid häireid alles mitu nädalat või kuud hiljem. Selle vältimiseks tuleb esimesel nädalal pärast paigaldamist alati valida kõige suurem

niitmiskõrgus ning vähendada seda ühe astme võrra iga kahe nädala tagant, kuni jõutakse soovitud lõikekõrguseni.

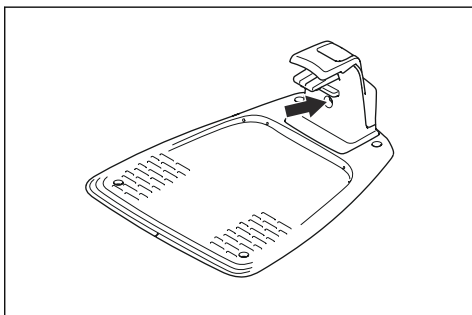
Piirdekaabli vigane jätkamine võib samuti põhjustada häireid mitu nädalat pärast jätkukoha tekitamist. Vigase jätkukoha põhjuseks võib olla näiteks see, kui originaalmuhvi ei surutud tangidega piisavalt kõvasti kinni või kui kasutati originaalmuhvist madalama kvaliteediga muhvi. Enne tõrkeotsinguga jätkamist kontrollige kõiki teile teadaolevaid jätkukohti.

Kaabli katkestuskoha leidmiseks tuleb ringi seda kaablilõiku, kus katkestuskoht võib asuda, järk-

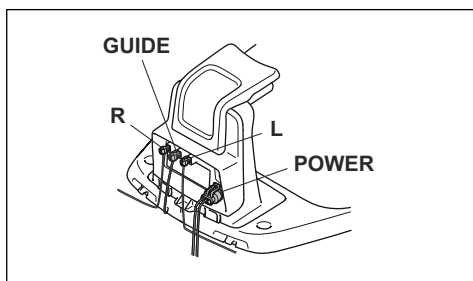
järgult poolitada, kuni alles jääb ainult väga väike lõik.

Järgnev meetod ei toimi, kui sisse on lülitatud ökorežiim *ECO mode*. Veenduge, et ökorežiim *ECO mode* on välja lülitatud. Vt jaotist *ECO-režiim lk 23*.

1. Veenduge, et laadimisjaama märgutuli vilgub siniselt, kuna see viitab piirderingi katkestusele. Vt jaotist *Laadimisjaama märgutuli lk 39*.



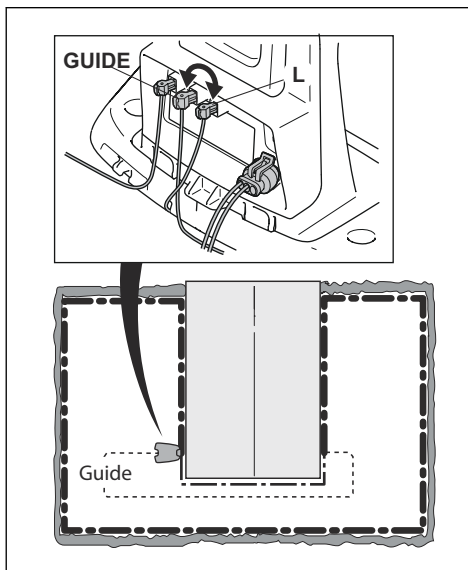
2. Veenduge, et piirdekaabli ühendused laadimisjaamaga on korralikult tehtud ja kahjustamata. Kontrollige, kas laadimisjaama märgutuli vilgub endiselt siniselt.



3. Vahetage laadimisjaamas juhtkaabli ja piirdekaabli ühendused.

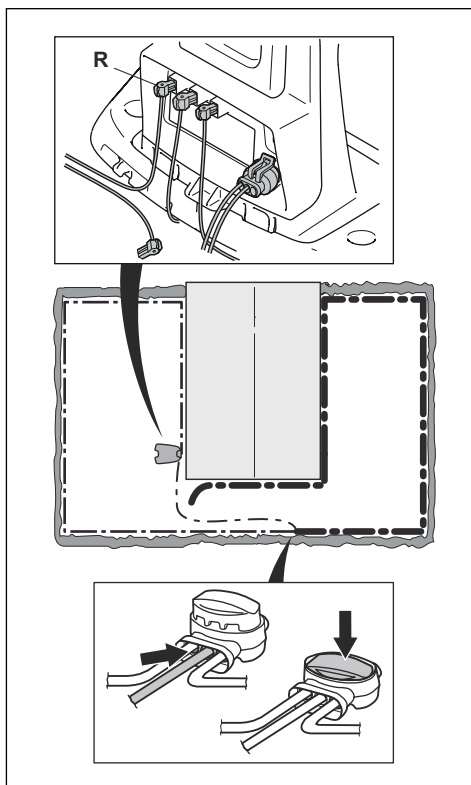
Alustage, vahetades ühendus L ja GUIDE.

Kui märgutuli süttib püsivalt roheliselt, asub katkestus piirdekaablis kusagil ühenduse L ja selle punkti vahel, kus juhtkaabel piirdekaabliga ühendub (jäme must joon joonisel).

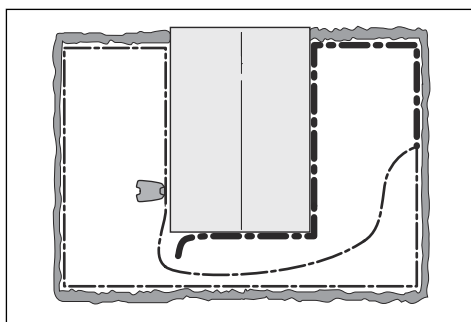


Vea parandamiseks läheb vaja piirdekaablit, konnectorit/konnektoreid ja muhvi/muhve.

- a) Kui veas kahtlustatav piirdekaabel on lühike, on lihtsaim viis viga parandada vahetada välja kogu piirdekaabel punkti L ning juhtkaabli ja piirdekaabli ühenduskoha vahel (jäme must joon).
- b) Kui veas kahtlustatav piirdekaabel on pikk (jäme must joon), tehke järgmist. b) Pange L ja GUIDE tagasi algsele asukohta. Seejärel katkestage üksuse R ühendus. Ühendage uus ringikaabel üksusega R. Ühendage uue ringikaabli teine ots veas kahtlustatava kaablipaigaldise keskele.

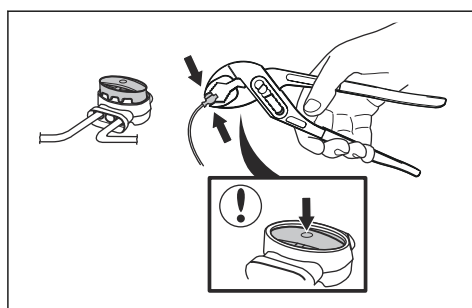


Kui märgutuli põleb nüüd roheliselt, asub katkestus kaablis kuskil ühendamata otsa ja uue kaabli ühenduskoha vahel (järe must joon allpool). Sellisel juhul viige uue kaabli ühenduskoht ühendamata otsale lähemale (ligikaudu kahtlusaluse kaabliõigu keskkoha) ning kontrollige uuesti, kas märgutuli on roheline.



Jätkake toimingut, kuni püsivalt põleva rohelise ja vilkuva sinise tule vahele on jäänud vaid väga lühike kaabliõik. Seejärel järgige juhiseid allolevas punktis 5.

4. Kui ülaltoodud punktis 3 vilgub tuli endiselt siniselt: Pange L ja GUIDE tagasi algsele asukohta. Seejärel vahetage R ja GUIDE. Kui märgutuli põleb nüüd püsivalt roheliselt, ühendage lahti L ja ühendage üksusega L uus piirdekaabel. Ühendage uue kaabli teine ots veas kahtlustatava kaablipaigaldise keskele. Tehke ülaltoodud punktides 3a) ja 3b) kirjeldatud toimingud.
5. Kui katkestuskoht on leitud, tuleb kahjustatud osa uue kaabliga asendada. Kasutage alati originaalmuhve.



---

## 7 Transportimine, hoiulepanek ja utiliseerimine

---

### 7.1 Transportimine

Tarnitud liitumioonakud vastavad ohtlike ainete eeskirjade nõuetele.

- Järgige kõiki kehtivaid riiklikke eeskirju.
- Täitke kaubanduslikule transpordile kehtestatud pakendamise ja märgistamise erinõudeid (sh kolmandate osapoolte või ekspediitorite teenuseid kasutades).

### 7.2 Hoiustamine

- Laadige toote aku täielikult täis. Vt jaotist *Aku laadimine lk 27*.
- Ühendage toode lahti nupu **ON/OFF** abil. Vt jaotist *Nupp ON/OFF lk 25*.
- Puhastage toode. Vt jaotist *Toote puhastamine lk 29*.
- Hoidke toodet kuivas kohas, mis ei külmu.
- Pange toode hoiukohta nii, et kõik neli ratast on tasasel pinnal, või kasutage McCulloch seinahoidikut.
- Kui hoiate laadimisjaama siseruumis, ühendage laadimisjaama küljest lahti ja eemaldage toiteallikas ning kõik konnektorid. Pange iga konnektori juhtme ots määrdega täidetud mahutisse.

---

**Märkus:** Kui hoiate laadimisjaama välistingimustes, ärge ühendage toiteallikat ega konnektoreid lahti.

---

### 7.3 Kõrvaldamine

- Järgige kohalikke jäätmekäitluseeskirju ja kehtivaid seadusi.
- Teavet aku eemaldamise kohta vt *Aku vahetamine lk 31*.

## 8 Tehnilised andmed

### 8.1 Tehnilised andmed

<b>Andmed</b>	<b>ROB S400</b> <b>ROB S500</b> <b>ROB S600</b>
<b>Mõõtmed</b>	
Pikkus, cm	55
Laius, cm	38
Kõrgus, cm	23
Kaal, kg	7,3
<b>Elektrisüsteem</b>	
<b>ROB S400</b> <b>ROB S500</b> <b>ROB S600</b>	
18 V/2,1 Ah liitiumioonaku, tootenr	584 85 28-01, 584 85 28-02
18 V/2,0 Ah liitiumioonaku, tootenr	590 21 42-02
18,25 V/2,0 Ah liitiumioonaku, tootenr	590 21 42-03
V/28 V toide, alalisvool	100–240
Madalpingekaabli pikkus, m	5
Keskmine energiatarve maksimaalse kasutamise korral	500 m <sup>2</sup> suurusel tööalal 5 kWh kuus
Laadimisvool, alalisvool, A	1,3
Keskmine niitmisaeg, min	65
Keskmine laadimisaeg, min	60
<b>Piirdekaabli antenn</b>	
<b>ROB S400</b> <b>ROB S500</b> <b>ROB S600</b>	
Töötamise sagedusala, Hz	300-80000
Maksimaalne raadiosagedusvõimsus, mW @ 60 m <sup>1</sup>	<25

<sup>1</sup> Maksimaalne aktiivne väljundvõimsus antennidele sagedusribas, milles töötavad raadioseadmed.

<b>Ümbritsevas keskkonnas helivõimsusena mõõdetud müra<sup>2</sup></b>	<b>ROB S400</b> <b>ROB S500</b> <b>ROB S600</b>
Mõõdetud helivõimsuse müratase, dB (A)	56
Müraemissiooni mõõtemääramatus $K_{WA}$ , dB (A)	2
Garanteeritud helivõimsuse müratase, dB (A)	57
Helirõhu müratase seadme kasutaja kõrva juures, dB (A) <sup>3</sup>	45

Deklareeritud müratase vastab standardile EN 50636-2-107:2015

<b>Niitmine</b>	<b>ROB S400</b> <b>ROB S500</b> <b>ROB S600</b>
Lõikesüsteem	Kolm pöördteljega lõiketera
Lõiketera mootori pöörlemissagedus	2500
Energiatarve niitmise ajal, W, +/-20%	20
Lõikekõrgus, cm	2–5
Niitmislaius, cm	16
Kitsaim võimalik läbipääs, cm	60
Niiduala maksimaalne kallak, %	35
Piirdekaabli maksimaalne kallak, %	10
Piirdekaabli maksimaalne pikkus, m	300
Juhrtrini maksimaalne pikkus, m	150

<b>IP klassifikatsioon</b>	<b>ROB S400</b> <b>ROB S500</b> <b>ROB S600</b>
Toode	IPX5
Laadimisjaam	IPX5
Toiteallikas	IPX4

<sup>2</sup> Müraemissioon ümbritsevasse keskkonda, mõõdetud helivõimsuse tasemena ( $L_{WA}$ ) vastavalt EÜ direktiivile 2000/14/EÜ. Garanteeritud helivõimsuse tase hõlmab kõrvalekaldeid tootmises ja kõrvalekaldeid testkoodist 1–3 dB(A).

<sup>3</sup> Helirõhu mürataseme mõõtemääramatus  $K_{pA}$ , 2–4 dB (A)

<b>Bluetooth®</b>	<b>ROB S400</b> <b>ROB S500</b> <b>ROB S600</b>
Töötamise sagedusala, MHz	2400–2484
Maksimaalne jõuülekanne, dBm	8

Husqvarna AB ei garanteeri täielikku ühilduvust toote ja teist tüüpi traadita süsteemide vahel, milleks võivad olla kaugjuhtimispuldid, raadiosaatjad, silmusvõimendid, maa-alused elektrilised loomapiirded vms.

Tooted on valmistatud Inglismaal või Tšehhi Vabariigis. Vt teavet mudeli etiketilt. Vt jaotist *Sissejuhatus lk 3*.

---

## 9 Garantii

---

### 9.1 Garantiitingimused

McCulloch garanteerib selle toote funktsionaalsuse vähemalt kaheks aastaks (ostukuupäevast alates). Garantii katab tõsised materjali- või tootmisvead. Garantiiajal asendame teie toote või remondime selle tasuta, kui on täidetud järgmised tingimused.

- Toode ja laadimisjaama on kasutatud ainult vastavalt kasutusjuhendis antud juhistele. Käesolev tootja garantii ei mõjuta garantiitõigusi edasimüüja/jaemüüja suhtes.
- Lõppkasutajad või volitamata kolmandad isikud pole üritanud toodet iseseisvalt remontida.

Garantii alla mittekuuluvad vead on näiteks järgmised.

- Kõrgsurvepesuri kasutamise või vee alla jäämise (nt tugeva vihma tekitatud veelompides) tõttu sisseimbunud vesi.
- Kahjustused, mille põhjuseks on välgulöök.
- Aku valest hoiundamisest või käsitlemisest põhjustatud kahjud.
- McCulloch originaalaku mittekasutamisest põhjustatud kahjustused.
- McCulloch originaalvaruosade ja -tarvikute (nt lõiketerade ja paigaldusmaterjali) mittekasutamisest põhjustatud kahjustused.
- Piirdekaabli kahjustused.
- Toote või selle toiteallika volitamata muutmisest põhjustatud kahjustus.

Terasid ja rattaid käsitletakse kuluosadena ning neile garantii ei laiene.

Kui teie McCulloch tootel tekib tõehäire, pöörduge lisajuhiste saamiseks McCulloch klienditeeninduse poole. McCulloch klienditeenindusega ühendust võttes võttes käepärast tšekk ja toote seerianumber.



---

## 10 EÜ vastavusdeklaratsioon

---

### 10.1 EÜ vastavusdeklaratsioon

**Husqvarna AB**, SE-561 82 Huskvarna, Roots,  
tel: +46-36-146500, kinnitab, et robotniidukid  
**ROB S400, ROB S500 ja ROB S600**  
seerianumbritega alates 2018 nädalast 48 ja  
edasi (aastaarv ja nädal ning sellele järgnev  
seerianumber on selgelt märgitud mudeli  
andmesildile) vastavad järgmise NÕUKOGU  
DIREKTIIVI nõuetele:

- Masinadirektiiv **2006/42/EÜ**.
  - Akutoitega elektriliste robotniidukite erinõuded **EN 50636-2-107: 2015**
  - Elektromagnetväljad **EN 62233: 2008**.
- Direktiiv teatavate ohtlike ainete kasutamise piiramise kohta **2011/65/EÜ**.
  - Kohaldatakse järgmist standardit: **EN 50581:2012**
- Direktiiv välitingimustes kasutatavate seadmete müra kohta **2000/14/EÜ**. Müra ja niitmislaiust puudutavad andmed leiata jaotisest *Tehnilised andmed lk 45*.

teavitatud asutus 0404, RISE SMP Svensk Maskinprovning AB, Box 7035, SE-750 07 Uppsala, Sweden, on esitanud vastavushindamisega seonduva aruande, nagu on nõutud nõukogu 8. mai 2000. aasta müradirektiivi 2000/14/EÜ VI lisas.

- Raadiosideseadmete direktiiv **2014/53/EÜ**. Rakendatud on järgmisi standardeid:
  - **ETSI EN 303 447** kavand V1.1.1
  - **ETSI EN 300 328** v2.2.0
- Elektromagnetiline ühilduvus:
  - **ETSI EN 301 489-1** kavand v2.2.0
  - **ETSI EN 301 489-17** kavand v3.2.0



Huskvarna 2018-11-01

Lars Roos

Global R&D Director, Electric category

(Husqvarna AB volitatud esindaja ja tehnilise dokumentatsiooni eest vastutaja)







Autoriõigus © 2019, Husqvarna AB. Kõik õigused kaitstud.

McCulloch ning muud toote- ja funktsiooninimed on Husqvarna kontserni kaubamärgid.  
Kõik esitatud mõõtmed on ligikaudsed.

[www.mcculloch.com](http://www.mcculloch.com)

---

Originaaljuhend

1140737-63



2019-01-23