



**Bedienungsanweisung
ROB S400, ROB S500, ROB
S600**

Lesen Sie die Bedienungsanweisung sorgfältig durch und machen Sie sich mit dem Inhalt vertraut, bevor Sie das Gerät benutzen



DE, Deutsch

Inhalt

1 Einleitung	
1.1 Einleitung.....	3
1.2 Produktüberblick.....	4
1.3 Symbole auf dem Gerät.....	5
1.4 Symbole auf dem Display.....	6
1.5 Symbole an der Batterie.....	6
1.6 Überblick über die Menüstruktur.....	7
1.7 Display.....	7
1.8 Tastatur.....	8
2 Sicherheit	
2.1 Sicherheitsdefinitionen.....	9
2.2 Allgemeine Sicherheitshinweise.....	9
2.3 Sicherheitshinweise für den Betrieb.....	11
3 Installation	
3.1 Einführung – Installation.....	15
3.2 Vor der Installation der Kabel.....	15
3.3 Vor der Installation des Geräts.....	15
3.4 Installation des Geräts.....	19
3.5 Positionieren des Kabels mit Pfählen.....	21
3.6 Unterirdisches Verlegen des Begrenzungskabels oder des Leitkabels.....	21
3.7 Ändern der Position des Begrenzungskabels oder des Leitkabels.....	21
3.8 Verlängern des Begrenzungskabels oder des Leitkabels.....	21
3.9 Nach der Installation des Geräts.....	22
3.10 Vornehmen der Geräteeinstellungen.....	22
4 Betrieb	
4.1 Drücken Sie die Taste EIN/AUS.....	29
4.2 Starten des Geräts.....	29
4.3 Betriebsmodi.....	29
4.4 Park-Modi.....	30
4.5 Beenden.....	30
4.6 Ausschalten.....	30
4.7 Timer und Stand-by.....	31
4.8 So laden Sie die Batterie.....	32
4.9 Einstellen der Schnitthöhe.....	32
5 Wartung	
5.1 Einführung – Wartung.....	33
5.2 Reinigen Sie das Produkt.....	33
5.3 Austausch der Messer.....	34
5.4 Software-Update.....	35
5.5 Batterie.....	35
5.6 Winterservice.....	36
6 Fehlerbehebung	
6.1 Einführung – Fehlersuche.....	37
6.2 Fehlermeldungen.....	38
6.3 Info-Meldungen.....	43
6.4 Anzeigelampe an der Ladestation.....	44
6.5 Symptome.....	45
6.6 Unterbrechungen/Brüche im Schleifenkabel finden.....	47
7 Transport, Lagerung und Entsorgung	
7.1 Transport.....	50
7.2 Lagerung.....	50
7.3 Entsorgung.....	50
8 Technische Angaben	
8.1 Technische Angaben.....	51
9 Gewährleistung	
9.1 Garantiebedingungen.....	54
10 EG-Konformitätserklärung	
10.1 EG-Konformitätserklärung.....	55

1 Einleitung

1.1 Einleitung

Seriennummer:
PIN-Code:
Produktregistrierungsschlüssel:

Die Seriennummer findet sich auf dem Produktypenschild und auf dem Produktkarton.

- Verwenden Sie die Seriennummer, um Ihr Produkt auf www.mcculloch.com zu registrieren.

1.1.1 Support

Wenden Sie sich an Ihren Servicehändler, um Support für das McCulloch-Produkt zu erhalten.

1.1.2 Produktbeschreibung

Hinweis: McCulloch aktualisiert regelmäßig das Erscheinungsbild und die Funktion der Produkte. Siehe *Support auf Seite 3*.

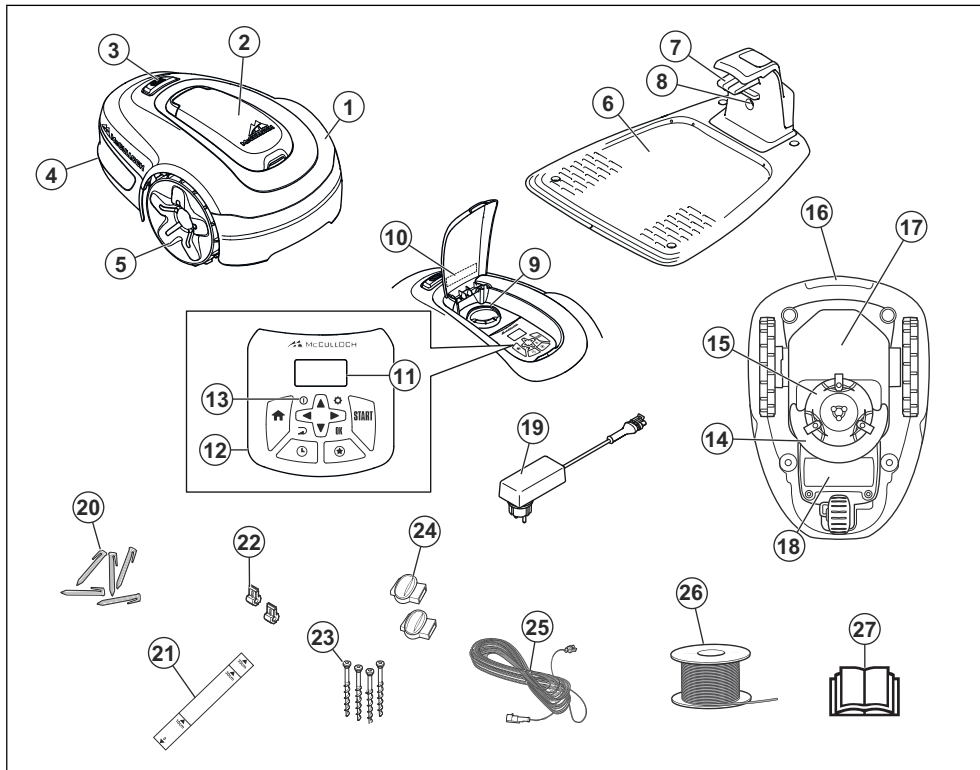
automatisch. Das Aufsammeln des Grases ist nicht erforderlich.

Der Bediener wählt die Betriebseinstellungen mit den Tasten auf der Tastatur aus. Das Display zeigt die ausgewählten und möglichen Betriebseinstellungen und den Betriebsmodus des Geräts an.

Das Begrenzungskabel und das Leitkabel steuern die Bewegungen des Geräts innerhalb des Arbeitsbereichs.

Das Produkt ist ein Mähroboter. Das Gerät ist batteriebetrieben und schneidet das Gras

1.2 Produktüberblick



Die Zahlen in der Darstellung stehen für:

- | | |
|---|--|
| 1. Gehäuse | 15. Messerteller |
| 2. Abdeckung für Display und Tastatur | 16. Handgriff |
| 3. Stopptaste | 17. Chassisgehäuse mit Elektronik, Batterie und Motoren |
| 4. Hinterrad | 18. Batteriegehäuse |
| 5. Vorderräder | 19. Netzkabel (das Aussehen des Netzkabels kann sich je nach Markt unterscheiden) |
| 6. Ladestation | 20. Pflöcke |
| 7. Ladekontakte | 21. Lineal für die Installation des Begrenzungskabels (das Lineal wird an der Perforationslinie aus dem Karton herausgelöst) |
| 8. LED für die Anzeige von Funktion und Fehlern bezüglich der Ladestation, des Begrenzungskabels und des Leitkabels | 22. Verbinder für das Schleifenkabel |
| 9. Schnitthöhenverstellung | 23. Schrauben zum Befestigen der Ladestation |
| 10. Typenschild | 24. Anschlussklemme für Schleifenkabel zur ladestation |
| 11. Display | 25. Niederspannungskabel |
| 12. Tastatur | |
| 13. EIN-/AUS-Schalter | |
| 14. Schneidsystem | |

- 26. Schleifenkabel für Begrenzungskabel und Leitkabel
- 27. Bedienungsanleitung und Kurzanleitung

1.3 Symbole auf dem Gerät

Die folgenden Symbole befinden sich auf dem Gerät. Lesen Sie sich die entsprechenden Anweisungen sorgfältig durch.



WARNUNG: Lesen Sie die Bedienungsanleitung, bevor Sie das Gerät in Betrieb nehmen.



WARNUNG: Deaktivieren Sie das Gerät, bevor Sie daran arbeiten oder es anheben.

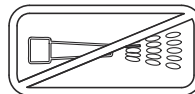
Das Gerät kann nur gestartet werden, wenn der **EIN/AUS**-Schalter gedrückt wird und die Anzeigelampe leuchtet. Zudem muss der korrekte PIN-Code eingegeben werden. Bevor Sie jegliche Inspektionen oder Wartungen durchführen, schalten Sie das Gerät aus und stellen Sie sicher, dass die Anzeigelampe am **EIN/AUS**-Schalter nicht leuchtet.



WARNUNG: Halten Sie einen sicheren Abstand zum Gerät ein, wenn es in Betrieb ist. Halten Sie Hände und Füße von den rotierenden Rasenmäherlingen fern.



WARNUNG: Setzen oder stellen Sie sich nicht auf das Gerät. Halten Sie stets mit Ihren Händen und Füßen einen sicheren Abstand zum Gerät ein.



Verwenden Sie keinen Hochdruckreiniger.



Dieses Produkt erfüllt die geltenden CE-Richtlinien.



Lärmemission. Die Lärmemissionen des Produkts werden unter *Technische Angaben auf Seite 51* und auf dem Typenschild angegeben.



Es ist nicht zulässig, dieses Produkt über den normalen Hausmüll zu entsorgen. Stellen Sie sicher, dass das Gerät in Übereinstimmung mit den örtlich geltenden Regelungen entsorgt wird.



Das Niederspannungskabel darf weder gekürzt, verlängert noch gespleißt werden.

Verwenden Sie keinen Trimmer in der Nähe des Niederspannungskabels. Gehen Sie beim Trimmen von Kanten, an denen die Kabel verlegt sind, vorsichtig um.

1.4 Symbole auf dem Display



Die Zeitplan-Funktion steuert, wann das Gerät den Rasen schneidet.



In der Einstellungs-Funktion werden die allgemeinen Einstellungen für die Geräte eingestellt.



Das Gerät schneidet das Gras nicht aufgrund der Zeitplan-Funktion.



Das Gerät setzt die Zeitplan-Funktion außer Kraft.



Die Batterieanzeige zeigt den Ladezustand der Batterie an. Wenn das Gerät geladen wird, blinkt das Symbol.



Das Gerät wird in die Ladestation gesteckt, die Batterie wird aber nicht geladen.



Das Gerät befindet sich im ECO-Modus.

1.5 Symbole an der Batterie



Lesen Sie die Benutzeranleitung.

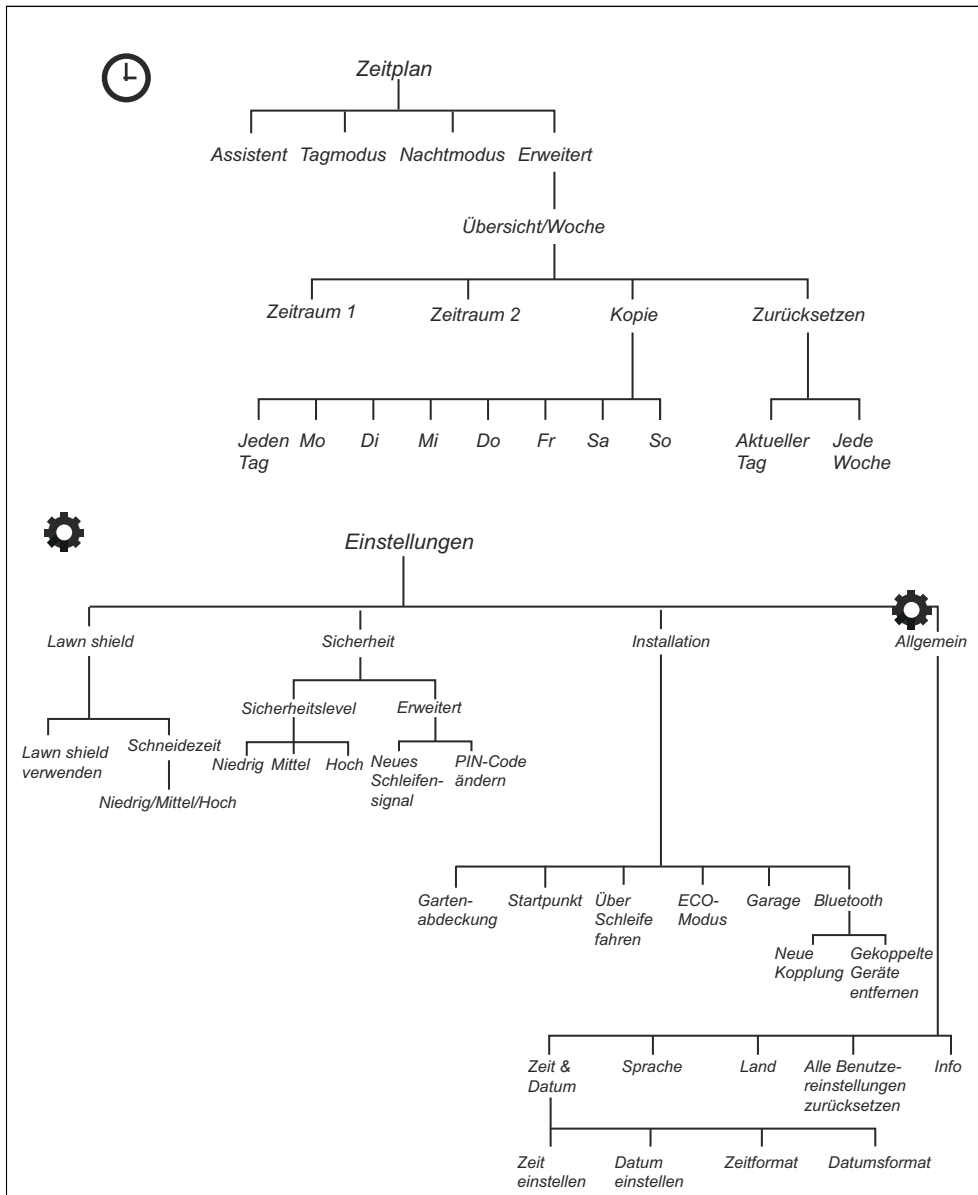


Werfen Sie die Batterie nicht ins Feuer und setzen Sie ihn keiner Wärmequelle aus.



Tauchen Sie die Batterie nicht in Wasser.

1.6 Überblick über die Menüstruktur



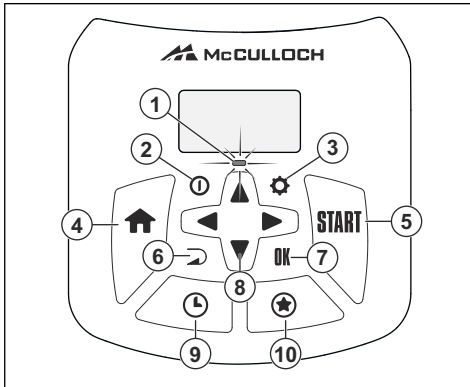
1.7 Display

Das Display des Geräts zeigt Informationen und Einstellungen des Geräts an.

Wenn Sie auf das Display zugreifen möchten, drücken Sie die **STOP**-Taste.

1.8 Tastatur

Die Tastatur besteht aus sechs Tastenblöcken:



1. Die Anzeigelampe an der Tastatur dient als wichtige Statusanzeige. Siehe *Die Anzeigeleuchte auf Seite 29*.
2. Mit dem **EIN/AUS**-Schalter wird das Gerät **ein- bzw. ausgeschaltet**.
3. Mit der **Einstellungen**-Taste wechselt man zum Hauptmenü.
4. Mit der **HOME**-Taste werden die Park-Modi ausgewählt: *Home & Stay* und *Home & Wait*.
5. Mit der **Start**-Taste wird der Betrieb des Geräts gestartet. Mit der **OK-Taste können Sie auch Menüeinstellungen bestätigen**.
6. Mit der **Zurück**-Taste kann man im Menü zurückblättern.
7. Mit der **OK-Taste können Sie auch Menüeinstellungen bestätigen**.
8. Die **Pfeiltasten** dienen der Menüsteuerung. Mit den **Aufwärts- und Abwärts-Pfeiltasten** können Sie Ziffern eingeben, z. B. PIN-Code, Uhrzeit und Datum.
9. Mit der **Zeitplan**-Taste wechselt man zur Zeitplanübersicht.
10. Mit der **STERN**-Taste wird der Betriebsmodus ausgewählt: *Nebereich*, *Power Cut* und *Punktgenaues Mähen*.

2 Sicherheit

2.1 Sicherheitsdefinitionen

Warnungen, Vorsichtsmaßnahmen und Hinweise werden verwendet, um auf besonders wichtige Teile der Bedienungsanleitung hinzuweisen.



WARNUNG: Wird verwendet, wenn bei Nichtbeachtung der Anweisungen in diesem Handbuch die Gefahr von Verletzung oder Tod des Bedieners oder anderer Personen besteht.



ACHTUNG: Wird verwendet, wenn bei Nichtbeachtung der Anweisungen in diesem Handbuch die Gefahr von Schäden am Gerät, an anderen

Materialien oder in der Umgebung besteht.

Hinweis: Für weitere Informationen, die in bestimmten Situationen nötig sind.

2.2 Allgemeine Sicherheitshinweise

Um das Lesen dieser Bedienungsanleitung zu erleichtern, haben wir die Darstellung der Texte wie folgt gewählt:

- Texte, die *kursiv* dargestellt sind, werden entweder auf dem Display des Produkts angezeigt, oder es sind Verweise auf einen anderen Abschnitt in der Bedienungsanleitung.
- **Fett** gedruckter Text steht für die Tasten der Produkt-Tastatur.
- Text in *GROSSBUCHSTABEN* und *kursiver* Schrift gibt die verschiedenen für das Produkt verfügbaren Betriebsmodi an.

2.2.1 WICHTIG. VOR GEBRAUCH SORGFÄLTIG DURCHLESEN. ZUM SPÄTEREN NACHSCHLAGEN AUFBEWAHREN

Der Bediener ist für Unfälle und Gefahren verantwortlich, die an anderen Personen oder deren Eigentum entstehen.

Der Gebrauch des Geräts durch Personen (einschließlich Kindern), die über eingeschränkte körperliche, sensorische oder geistige Fähigkeiten verfügen (und somit kein sicherer Umgang mit dem Produkt gewährleistet werden kann) oder denen es an der erforderlichen Erfahrung und Kenntnissen mangelt, ist untersagt, sofern sie nicht von einer für ihre Sicherheit verantwortlichen Person bei der Arbeit überwacht und im Gebrauch des Geräts zuvor geschult wurden.

Dieses Gerät kann von Kindern ab 8 Jahren sowie von Personen mit eingeschränkten physischen, sensorischen oder psychischen Fähigkeiten bzw. Personen ohne jegliche Erfahrung oder Kenntnisse verwendet werden, wenn sie beaufsichtigt werden oder ihnen die sichere Verwendung des Geräts ausführlich erklärt wurde und sie sich der Gefahren bewusst sind. Unter Umständen gelten gesetzlich vorgeschriebene Altersbeschränkungen für den Bediener. Reinigung und Wartung dürfen von Kindern nicht ohne Aufsicht durchgeführt werden.

Schließen Sie das Netzkabel niemals an eine Steckdose an, wenn Stecker oder Kabel beschädigt sind. Abgenutzte oder beschädigte Kabel erhöhen das Risiko eines Elektroschocks.

Laden Sie die Batterie nur in der mitgelieferten Ladestation auf. Eine inkorrekte Verwendung kann zu elektrischen Schlägen, Überhitzung oder Austreten von ätzender Flüssigkeit aus der Batterie führen. Spülen Sie bei Austritt von Elektrolyt mit Wasser/Neutralisationsmittel. Suchen Sie bei Kontakt mit den Augen umgehend einen Arzt auf.

Verwenden Sie nur vom Hersteller empfohlene Originalakkus. Produktsicherheit kann nur bei der Verwendung von Originalbatterien gewährleistet werden. Verwenden Sie keine nichtaufladbaren Akkus.

Trennen Sie die Stromversorgung des Geräts, bevor Sie die Batterie entnehmen.



WARNUNG: Das Produkt kann bei unsachgemäßem Gebrauch eine Gefahr darstellen.



WARNUNG: Benutzen Sie das Gerät nicht, wenn sich Personen, insbesondere Kinder oder Tiere, im Arbeitsbereich befinden.



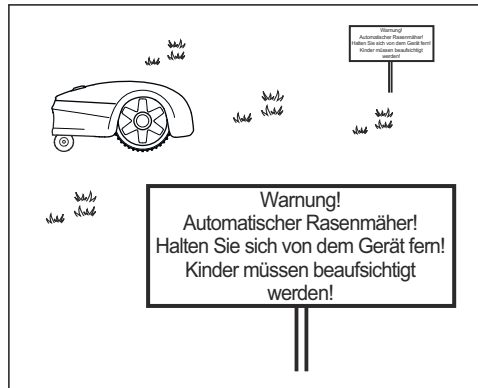
WARNUNG: Halten Sie Hände und Füße von den rotierenden Rasenmäherklingen fern. Halten Sie mit Händen und Füßen stets einen sicheren Abstand zum Produkt, solange es in Betrieb ist.

2.3 Sicherheitshinweise für den Betrieb

2.3.1 Verwendung

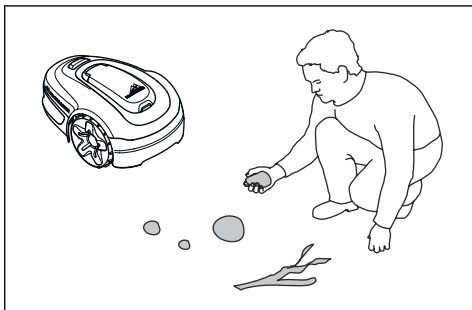
- Das Gerät ist zum Mähen von Gras auf offenen und ebenen Flächen bestimmt. Es darf nur mit dem durch den Hersteller empfohlenen Zubehör verwendet werden. Andere Verwendungsarten sind nicht zulässig. Die Anweisungen des Herstellers hinsichtlich Betrieb/Wartung sind genau einzuhalten.
- Bei Nutzung des Geräts im öffentlichen Bereich müssen Warnschilder um den Arbeitsbereich angebracht werden. Diese

Schilder müssen mit folgendem Text versehen sein: **Warnung! Automatischer Rasenmäher! Halten Sie sich von dem Gerät fern! Kinder müssen beaufsichtigt werden!**



- Verwenden Sie den Betriebsmodus *Parken* oder schalten Sie das Gerät aus, wenn sich Personen, insbesondere Kinder, oder Tiere in der Nähe des Arbeitsbereichs befinden. Es wird empfohlen, das Gerät für den Betrieb in den Zeiten zu programmieren, in denen in dem Bereich keine Aktivitäten stattfinden, z. B. in der Nacht. Siehe *Einstellen des Timers auf Seite 23*. Beachten Sie, dass bestimmte Tierarten, z. B. Igel, nachtaktiv sind. Sie können möglicherweise durch das Gerät verletzt werden.
- Das Produkt darf nur von Personen betrieben, gewartet und repariert werden, die mit dessen Eigenschaften und den beim Gebrauch einzuhaltenden Sicherheitsvorschriften völlig vertraut sind. Lesen Sie die Bedienungsanleitung sorgfältig durch und machen Sie sich mit dem Inhalt vertraut, bevor Sie das Gerät benutzen.
- Es ist nicht gestattet, das Originaldesign des Produkts zu verändern. Alle diesbezüglichen Veränderungen erfolgen auf eigene Gefahr.
- Stellen Sie sicher, dass sich keine Steine, Äste, Werkzeuge, Spielzeuge oder andere Gegenstände auf dem Rasen befinden, die die Klingen beschädigen. Gegenständen auf dem Rasen können dazu führen, dass das Gerät hängen bleibt. Beim Entfernen des Gegenstands ist eventuell Hilfe erforderlich,

bevor das Gerät weiter mähen kann. Schalten Sie das Gerät immer mit dem **EIN-/AUS**-Schalter aus, bevor Sie eine Blockierung entfernen.



- Starten Sie das Produkt gemäß den Anweisungen. Achten Sie bei eingeschaltetem Gerät darauf, dass sich Ihre Hände und Füße nicht in der Nähe der rotierenden Messer befinden. Halten Sie Ihre Hände und Füße von der Unterseite des Produkts fern.
- Berühren Sie niemals bewegliche gefährliche Bauteile, wie z. B. die Flügelscheibe, bevor diese vollständig zum Stillstand gekommen sind.
- Heben Sie das Gerät niemals hoch oder tragen Sie es, wenn es eingeschaltet ist.
- Lassen Sie das Gerät von keiner Person bedienen, die nicht weiß, wie das Gerät funktioniert und sich verhält.
- Das Produkt darf niemals mit Personen oder anderen Lebewesen kollidieren. Wenn eine Person oder ein anderes Lebewesen in den Fahrweg des Produkts gelangt, muss es sofort angehalten werden. Siehe *Beenden auf Seite 30*.
- Legen Sie keine Gegenstände auf Gehäuse oder Ladestation des Produkts.
- Das Produkt darf nicht mit beschädigtem Schutz, Messerteller oder Gehäuse betrieben werden. Darüber hinaus darf er auch nicht mit beschädigten Klingen, Schrauben oder Kabeln betrieben werden. Schließen Sie niemals ein beschädigtes Kabel an, oder berühren ein beschädigtes Kabel, bevor es von der Stromversorgung getrennt wurde.
- Verwenden Sie das Gerät nicht, wenn der **EIN-/AUS**-Schalter nicht funktioniert.

- Schalten Sie das Gerät immer über den **EIN/AUS**-Schalter aus, wenn es nicht verwendet wird. Das Gerät startet nur, wenn der **EIN/AUS**-Schalter eingeschaltet und der korrekte PIN-Code eingegeben wurde.
- MCCULLOCH übernimmt keine Garantie für die vollständige Kompatibilität zwischen dem Gerät und anderen kabellosen Systemen wie Fernbedienungen, Sendern, im Boden verlegten elektrischen Umzäunungen von Viehweiden o. Ä.
- Metallische Gegenstände im Boden (z. B. Stahlbeton oder Anti-Maulwurfnetze) können zu einem Anhalten des Mähers führen. Die metallischen Gegenstände können eine Interferenz mit dem Schleifensignal verursachen, was zu einem Anhalten des Mähers führen kann.
- Die Betriebs- und Lagerungstemperatur beträgt 0–50 °C. Der Temperaturbereich für das Aufladen ist 0–45 °C. Bei zu hohen Temperaturen kann es zu Beschädigungen am Gerät kommen.

2.3.2 SICHERHEIT IM UMGANG MIT BATTERIEN



WARNUNG: Lithium-Ionen-Akkus können explodieren oder Feuer verursachen, wenn sie demontiert, kurzgeschlossen oder Wasser, Feuer oder hohen Temperaturen ausgesetzt werden. Gehen Sie vorsichtig vor, öffnen Sie die Batterie nicht und setzen Sie ihn keinen elektrischen/mechanischen Belastungen aus. Lagerung der Batterien bei direkter Sonneneinstrahlung vermeiden.

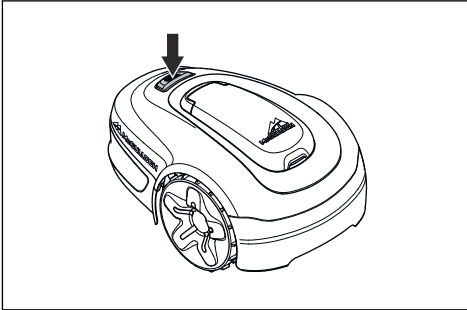
Weitere Informationen zur Batterie finden Sie unter: *Batterie auf Seite 35*

2.3.3 Produkt anheben und bewegen

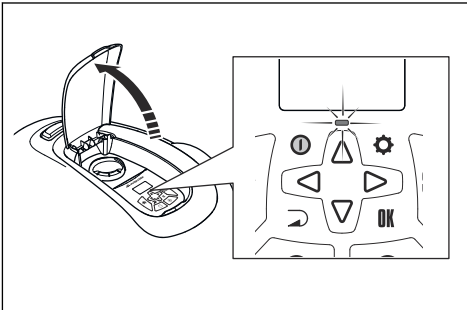
So bewegen Sie das Gerät innerhalb/außerhalb des Arbeitsbereichs sicher:

1. Drücken Sie die **STOP**-Taste, um das Produkt anzuhalten. Wenn eine hohe Sicherheitsstufe eingestellt wurde (siehe *Einstellen der Sicherheitsebene auf Seite 24*), muss der PIN-Code eingegeben werden. Der PIN-Code besteht aus vier Ziffern und wird beim ersten Starten des

Produkts festgelegt. Siehe *Prüfen der grundlegenden Einstellungen auf Seite 22.*



2. Drücken Sie auf den **EIN-/AUS**-Schalter und stellen Sie sicher, dass das Gerät ausgeschaltet ist. Überprüfen Sie, dass die Anzeigelampe an der Tastatur nicht leuchtet. Das bedeutet, dass das Gerät deaktiviert ist. Siehe *Die Anzeigelampe auf Seite 29.*



3. Halten Sie dabei das Gerät stets so, dass der Messerteller von Ihrem Körper entfernt ist.



WARNUNG: Das Gerät muss ausgeschaltet werden, bevor Sie es hochheben. Das Gerät ist deaktiviert, wenn die Anzeigelampe auf der Tastatur nicht leuchtet.

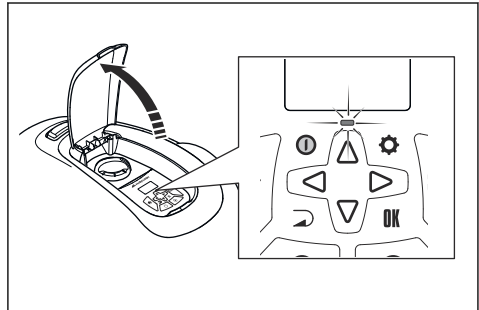


ACHTUNG: Heben Sie das Produkt nicht hoch, wenn es sich in der Ladestation befindet. Dadurch können die Ladestation und/oder das Gerät beschädigt werden. Drücken Sie **STOP** und ziehen Sie das Gerät aus der Ladestation; danach können Sie es anheben.

2.3.4 Wartungs-



WARNUNG: Das Gerät muss ausgeschaltet werden, bevor Wartungsarbeiten ausgeführt werden. Das Gerät ist deaktiviert, wenn die Anzeigelampe auf der Tastatur nicht leuchtet.



ACHTUNG: Reinigen Sie das Gerät niemals mit einem Hochdruckreiniger. Keine Lösungsmittel zum Reinigen benutzen.

Überprüfen Sie das Gerät wöchentlich und tauschen Sie beschädigte oder verschlissene Teile aus. Siehe *Wartung auf Seite 33.*

2.3.5 Bei Gewitter

Um das Risiko der Beschädigung von Komponenten im Gerät und der Ladestation zu verringern, empfehlen wir, bei Gewittergefahr alle

Verbindungen zur Ladestation (Stromversorgung, Begrenzungskabel und Leitkabel) zu trennen.

1. Markieren Sie die Kabel zur Vereinfachung des Wiederanschlusses. Die Anschlüsse der Ladestation sind mit „R“, „L“ und „GUIDE“ gekennzeichnet.
2. Trennen Sie alle angeschlossenen Kabel und das Netzgerät.
3. Schließen Sie alle Kabel und das Netzgerät wieder an, wenn die Gewittergefahr vorbei ist. Es ist wichtig, dass jedes Kabel wieder an der richtigen Stelle angeschlossen wird.

3 Installation

3.1 Einführung – Installation



WARNUNG: Lesen Sie vor der Installation des Geräts das Kapitel über Sicherheit, und machen Sie sich damit vertraut.



ACHTUNG: Verwenden Sie nur Originalersatzteile und Originalinstallationsmaterial.

Hinweis: Weitere Informationen zur Installation finden Sie unter www.mcculloch.com.

3.2 Vor der Installation der Kabel

Sie können die Kabel mit Pfählen befestigen oder unterirdisch verlegen. Sie können beide Verfahren für denselben Arbeitsbereich verwenden.

- Verlegen Sie das Begrenzungs- oder Leitkabel unterirdisch, wenn Sie dabei einen Vertikutierer im Arbeitsbereich verwenden möchten. Ist dies nicht der Fall, befestigen Sie das Begrenzungs- oder Leitkabel mit Pfählen.
- Mähen Sie den Rasen, bevor Sie das Gerät installieren. Stellen Sie sicher, dass das Gras maximal 4 cm/1.6 in. hoch ist.

Hinweis: In den ersten Wochen nach der Installation kann der wahrgenommene Geräuschpegel beim Schneiden von Gras womöglich höher sein als erwartet. Wenn das Gerät eine Zeitlang Gras geschnitten hat, ist der wahrgenommene Geräuschpegel deutlich niedriger.

3.3 Vor der Installation des Geräts

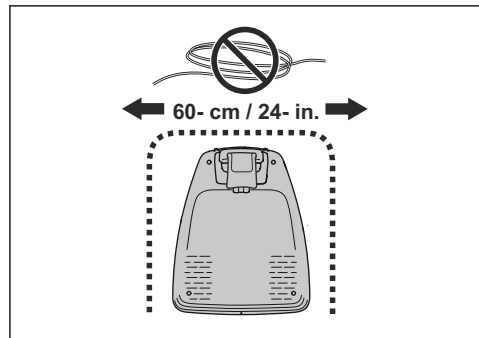
- Erstellen Sie eine Skizze des Arbeitsbereichs und beziehen Sie alle Hindernisse ein.
- Markieren Sie auf der Skizze, wohin Sie die Ladestation, das Begrenzungskabel und das Leitkabel positionieren möchten.

- Markieren Sie auf der Skizze, wo das Leitkabel mit dem Begrenzungskabel verbunden sein soll. Siehe *Installieren des Leitkabels auf Seite 20*.
- Füllen Sie Löcher im Rasen.

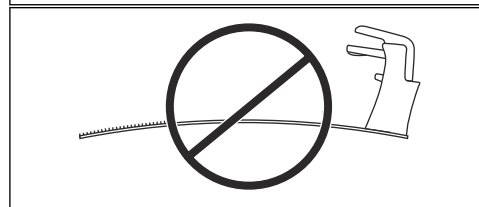
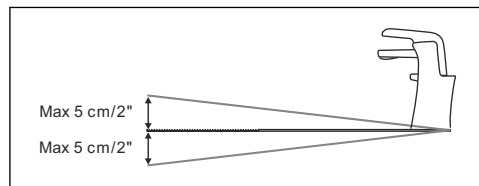
Hinweis: Löcher mit Wasser auf dem Rasen können zu Schäden am Gerät führen.

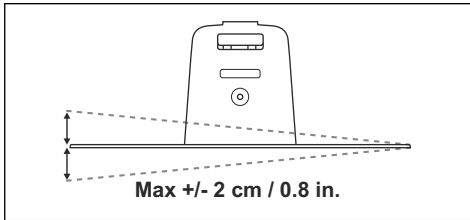
3.3.1 Finden der richtigen Position für die Ladestation

- Vor der Ladestation müssen mindestens 2 m/6.6 ft. frei bleiben.
- Rechts und links von der Mitte der Ladestation aus müssen mindestens 30 cm/12 in. frei bleiben.

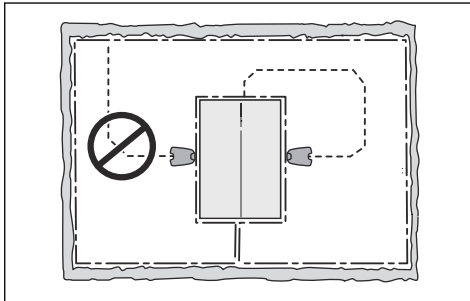


- Stellen Sie die Ladestation in der Nähe einer Außensteckdose auf.
- Stellen Sie die Ladestation auf einer ebenen Fläche auf.





- Stellen Sie die Ladestation an dem niedrigsten möglichen Bereich des Arbeitsbereichs auf.
- Stellen Sie die Ladestation in einem Bereich mit Schutz vor der Sonne auf.
- Wenn die Ladestation auf einer Insel installiert werden soll, stellen Sie sicher, dass das Leitkabel mit der Insel verbunden ist. Siehe *Erstellen einer Insel auf Seite 17*.



3.3.2 Finden der richtigen Position für das Netzteil

- Stellen Sie das Netzteil in einem Bereich mit einem Dach und Schutz vor Sonne und Regen auf.
- Stellen Sie das Netzteil in einem Bereich mit guter Luftzirkulation auf.
- Verwenden Sie einen Fehlerstromschutzschalter (RCD), wenn Sie das Netzteil an eine Steckdose anschließen.



WARNUNG: Nehmen Sie am Netzteil keine Änderungen vor. Schneiden oder verlängern Sie nicht das Niederspannungskabel. Es besteht die Gefahr eines Stromschlags.

Niederspannungskabel unterschiedlicher Längen sind als Zubehör erhältlich.



ACHTUNG: Stellen Sie sicher, dass die Messer des Geräts das Niederspannungskabel nicht schneiden.



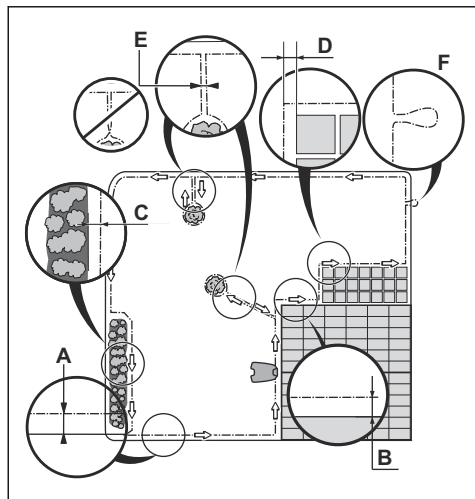
ACHTUNG: Verlegen Sie das Niederspannungskabel nicht zusammengerollt oder unter der Ladestationplatte. Durch Zusammenrollen kann es zu Interferenzen mit dem Signal von der Ladestation kommen.



3.3.3 Finden der richtigen Position für das Begrenzungskabel



ACHTUNG: Grenz der Arbeitsbereich an Gewässer, Abhänge, Abgründe oder öffentliche Straßen, muss das Begrenzungskabel eine Schutzwand haben. Die Wand muss mindestens 15 cm/6 in. hoch sein.



- Verlegen Sie das Begrenzungskabel komplett um den Arbeitsbereich (A) herum.

Passen Sie die Abstände zwischen dem Begrenzungskabel und Hindernissen an.

- Verlegen Sie das Begrenzungskabel mit einem Abstand von 35 cm/14 in. (B) zu einem Hindernis, das mehr als 5 cm/2 in. hoch ist.
- Verlegen Sie das Begrenzungskabel mit einem Abstand von 30 cm/12 in. (C) zu einem Hindernis, das 1-5 cm/0.4-2 in. hoch ist.
- Verlegen Sie das Begrenzungskabel mit einem Abstand von 10 cm/4 in. (D) zu einem Hindernis, das weniger als 1 cm/0.4 in. hoch ist.
- Wenn es einen Weg mit Steinpflaster auf der gleichen Höhe mit dem Rasen gibt, verlegen Sie das Begrenzungskabel unter dem Steinpflaster.

Hinweis: Wenn das Steinpflaster mindestens 30 cm/12 in. breit ist, verwenden Sie die Werkseinstellung der Funktion „Über Schleife fahren“ zum Schneiden des Rasens neben dem Steinpflaster.



ACHTUNG: Nehmen Sie das Gerät nicht auf Kies in Betrieb.

- Wenn Sie eine Insel erstellen, verlegen Sie das Begrenzungskabel, das zu der Insel und von ihr weg verläuft, eng beieinander bei (E). Befestigen Sie die Kabel mit demselben Pfahl.
- Machen Sie eine Schlaufe (F), wo das Leitkabel mit dem Begrenzungskabel verbunden werden soll.



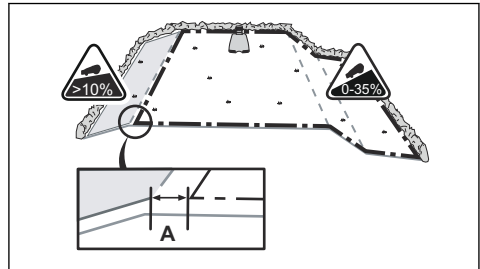
ACHTUNG: Machen Sie bei der Installation des Begrenzungskabels auf keinen Fall scharfe Knicke.



ACHTUNG: Um eine sorgfältige Bedienung ohne Geräusche zu erreichen, isolieren Sie alle Hindernisse wie Bäume, Wurzeln und Steine.

3.3.3.1 Verlegen des Begrenzungskabels an einem Hang

- Für Hänge mit einer Neigung von mehr als 35% im Arbeitsbereich isolieren Sie den Hang mit Begrenzungskabel.
- Für Hänge mit einer Neigung von mehr als 10% entlang der Außenkante des Rasens verlegen Sie das Begrenzungskabel 20 cm/ 8 in. (A) von der Kante entfernt.
- Für Hänge neben öffentlichen Straßen setzen Sie einen Zaun oder eine schützende Wand entlang der Außenkante des Hangs.



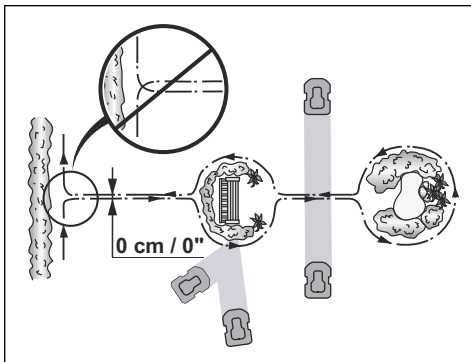
3.3.3.2 Passagen

Eine Passage ist ein Abschnitt, der Begrenzungskabel auf jeder Seite hat, die 2 Arbeitsbereiche miteinander verbindet. Die Passage muss mindestens 60 cm/24 in. breit sein.

Hinweis: Wenn eine Passage enger als 2 m/ 6.5 ft. ist, installieren Sie ein Leitkabel durch die Passage.

3.3.3.3 Erstellen einer Insel

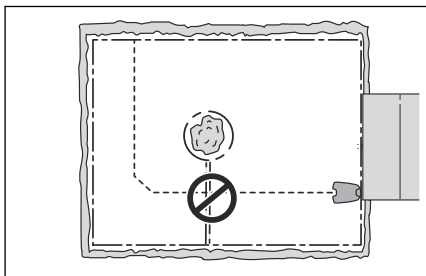
- Verlegen Sie das Begrenzungskabel zu und um ein Hindernis herum, um eine Insel zu erstellen.
- Verlegen Sie die 2 Abschnitte des Begrenzungskabels, die zum und vom Hindernis weg verlaufen, zusammen.
- Befestigen Sie die 2 Abschnitte des Begrenzungskabels an demselben Pfahl.



ACHTUNG: Überkreuzen Sie keinen Teil des Begrenzungskabels mit einem anderen. Die Abschnitte des Begrenzungskabels müssen parallel liegen.



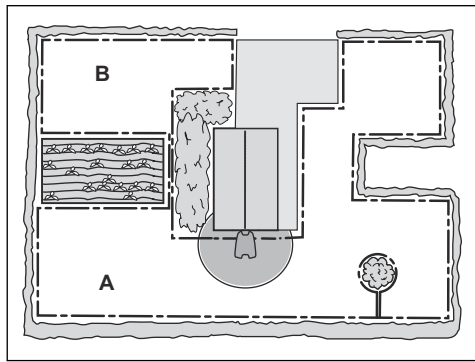
ACHTUNG: Verlegen Sie das Leitkabel nicht über das Begrenzungskabel, zum Beispiel ein Begrenzungskabel, das zu einer Insel führt.



3.3.3.4 Erstellen eines Nebenbereichs

Erstellen Sie einen Nebenbereich, wenn der Arbeitsbereich zwei Bereiche hat, die nicht über eine Passage miteinander verbunden sind.

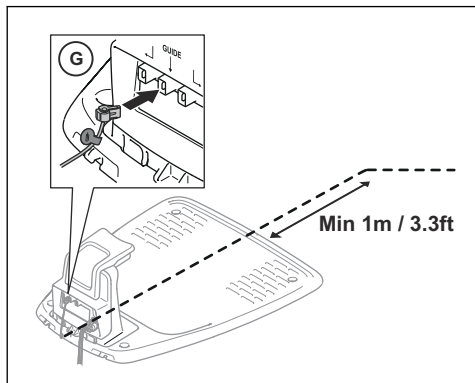
- Verlegen Sie das Begrenzungskabel um den Nebenbereich (B) herum, um eine Insel zu erstellen. Der Arbeitsbereich mit der Ladestation ist der Hauptbereich (A). Siehe *Erstellen einer Insel auf Seite 17*.



Hinweis: Wenn das Gerät Rasen im Nebenbereich mäht, muss der *Nebenbereich*-Modus ausgewählt sein. Siehe *Nebenbereich auf Seite 30*.

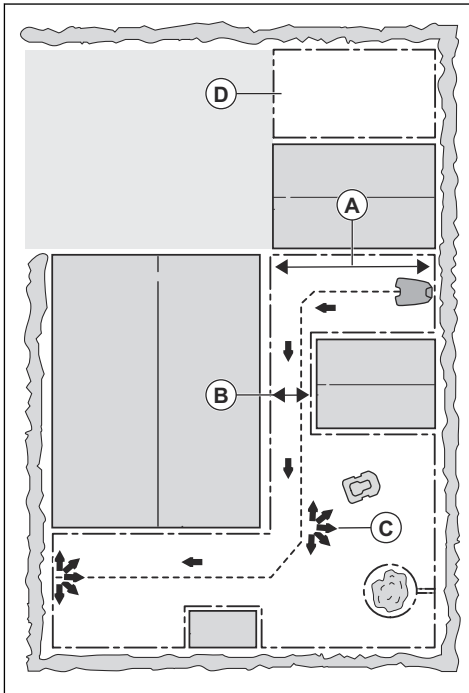
3.3.4 Finden der richtigen Position für das Leitkabel

- Verlegen Sie das Leitkabel in einer Linie von mindestens 1 m/3.3 ft. vor der Ladestation.



- Stellen Sie sicher, dass das Leitkabel so viel freie Fläche wie möglich links vom Leitkabel hat beim Blick auf die Ladestation. Siehe *Leitkabelkalibrierung auf Seite 22*.
- Verlegen Sie das Leitkabel mindestens 30 cm/12 in. vom Begrenzungskabel entfernt.
- Machen Sie bei der Installation des Leitkabels auf keinen Fall scharfe Knicke.
- Wenn der Arbeitsbereich einen Hang hat, verlegen Sie das Leitkabel diagonal über den Hang.

3.3.5 Arbeitsbereichbeispiele



- Wenn sich die Ladestation in einem kleinen Bereich (A) befindet, stellen Sie sicher, dass der Abstand zum Begrenzungskabel mindestens 2 m/6.6 ft. beträgt.
- Wenn der Arbeitsbereich eine Passage (B) hat, achten Sie darauf, dass der Abstand zum Begrenzungskabel mindestens 2 m/6.5 ft. beträgt. Wenn die Passage kleiner als 2 m/6.5 ft. ist, installieren Sie ein Leitkabel durch die Passage. Die Mindestpassage zwischen dem Begrenzungskabel beträgt 60 cm/24 in.
- Wenn der Arbeitsbereich Bereiche hat, die durch kleine Passagen (C) miteinander verbunden sind, können Sie die Einstellungen unter *Gartenabdeckung* ändern. Siehe *Einstellen der Gartenabdeckung-Funktion auf Seite 25*.
- Wenn der Arbeitsbereich einen Nebenbereich (D) umfasst, lesen Sie *Erstellen eines Nebenbereichs auf Seite 18*. Stellen Sie das Gerät in den Nebenbereich und wählen Sie den *Nebenbereich-Modus*.

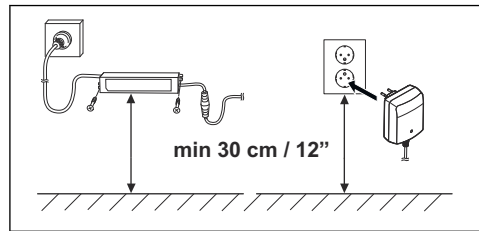
3.4 Installation des Geräts

3.4.1 Installieren der Ladestation



WARNUNG: Beachten Sie nationale Vorschriften über elektrische Sicherheit.

1. Lesen Sie die Anweisungen zur Ladestation, und machen Sie sich damit vertraut. Siehe *Finden der richtigen Position für die Ladestation auf Seite 15*.
2. Positionieren Sie die Ladestation im ausgewählten Bereich.
3. Verbinden Sie das Niederspannungskabel mit der Ladestation.
4. Positionieren Sie das Netzteil auf einer Mindesthöhe von 30 cm/12 in.



WARNUNG: Positionieren Sie das Netzteil nicht in einer Höhe, in der es unter Wasser gesetzt werden kann. Positionieren Sie das Netzteil nicht auf dem Boden.

5. Schließen Sie das Netzteil an eine Außensteckdose mit 100 – 240 V an.



WARNUNG: Gültig für USA/ Kanada. Wenn die Stromversorgung im Freien installiert wird: Es besteht Stromschlaggefahr. Nur an einer Steckdose der Klasse A mit FI-Schutz (RCD) mit witterungsbeständigem Gehäuse installieren, bei dem die Verschlusskappe eingefügt oder entfernt wurde.

6. Befestigen Sie das Niederspannungskabel mit Pfählen am Boden oder verlegen Sie das Kabel unterirdisch. Siehe *Positionieren des Kabels mit Pfählen auf Seite 21* oder

Unterirdisches Verlegen des Begrenzungskabels oder des Leitkabels auf Seite 21.

7. Verbinden Sie die Kabel mit der Ladestation. Siehe *Installieren des Begrenzungskabels auf Seite 20* und *Installieren des Leitkabels auf Seite 20*.
8. Befestigen Sie die Ladestation mithilfe der mitgelieferten Schrauben am Untergrund.



ACHTUNG: Machen Sie keine neuen Löcher in die Platte der Ladestation.



ACHTUNG: Stellen Sie sich nicht mit den Füßen auf die Ladestation.

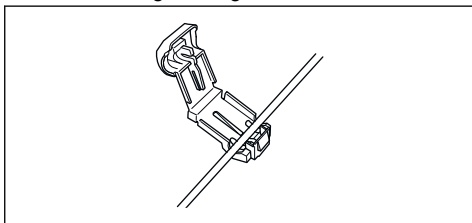
3.4.2 Installieren des Begrenzungskabels

1. Verlegen Sie das Begrenzungskabel komplett um den Arbeitsbereich herum. Starten und beenden Sie die Installation hinter der Ladestation.



ACHTUNG: Rollen Sie unerwünschtes Kabel nicht auf. Durch das Aufrollen kann es zu Interferenzen mit dem Gerät kommen.

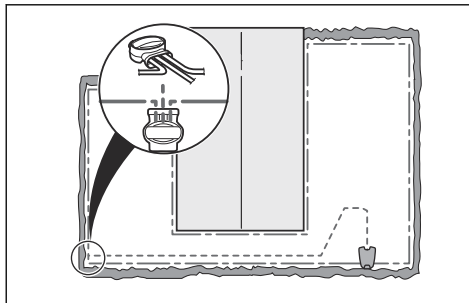
2. Öffnen Sie die Anschlussklemme und legen Sie das Begrenzungskabel hinein.



3. Schließen Sie die Anschlussklemmen mit einer Zange.
4. Schneiden Sie das Begrenzungskabel 1-2 cm/0.4-0.8 in. über jeder Anschlussklemme ab.
5. Drücken Sie die rechte Anschlussklemme auf den Metallstift mit der Markierung „R“.
6. Drücken Sie die linke Anschlussklemme auf den Metallstift mit der Markierung „L“.

3.4.3 Installieren des Leitkabels

1. Öffnen Sie die Anschlussklemme und legen Sie das Kabel hinein.
2. Schließen Sie die Anschlussklemmen mit einer Zange.
3. Schneiden Sie das Leitkabel 1-2 cm/ 0.4-0.8 in. über jeder Anschlussklemme ab.
4. Führen Sie das Leitkabel durch die Öffnung in der Ladestationplatte.
5. Führen Sie die linke Anschlussklemme auf den Metallstift mit der Markierung „G“.
6. Führen Sie das Ende des Leitkabels an die Schlaufe des Begrenzungskabels.
7. Schneiden Sie das Begrenzungskabel mit einer Kneifzange durch.
8. Fügen Sie das Leitkabel mit dem Begrenzungskabel mithilfe eines Verbinders zusammen:



- a) Legen Sie die beiden Enden des Begrenzungskabels und das Ende des Leitkabels in den Verbinder.

Hinweis: Stellen Sie sicher, dass Sie das Ende des Leitkabels durch den durchsichtigen Teil des Verbinders sehen können.

- b) Drücken Sie den Knopf am Verbinder mit einer Universalzange.



ACHTUNG: Verzwirbelte Kabelenden oder eine mit Isolierband isolierte Schraubklemme sind keine zulässige Verbindung. Die Feuchtigkeit im Erdreich führt zur Oxidation der Kabeladern und hat zur Folge, dass der Stromkreis unterbrochen werden kann.

9. Befestigen Sie das Leitkabel auf dem Boden. Verwenden Sie dafür Pfähle oder verlegen Sie das Leitkabel unterirdisch. Siehe *Positionieren des Kabels mit Pfählen auf Seite 21* oder *Unterirdisches Verlegen des Begrenzungskabels oder des Leitkabels auf Seite 21*.

3.5 Positionieren des Kabels mit Pfählen

- Legen Sie das Begrenzungskabel und das Leitkabel auf den Boden.
- Setzen Sie die Pfähle mit einem Mindestabstand von 75 cm/30 in. zueinander.
- Schlagen Sie die Pfähle mit einem Hammer oder einem Kunststoffhammer in den Boden.



ACHTUNG: Stellen Sie sicher, dass die Pfähle das Begrenzungskabel und das Leitkabel auf dem Boden halten.

Hinweis: Das Kabel ist nach ein paar Wochen von Gras überwuchert und nicht sichtbar.

3.6 Unterirdisches Verlegen des Begrenzungskabels oder des Leitkabels

- Schneiden Sie mit einem Kantenschneider oder einem geraden Spaten eine Kerbe in den Boden.
- Legen Sie das Begrenzungskabel oder das Leitkabel 1-20 cm/0.4-8 in. tief in den Boden.

3.7 Ändern der Position des Begrenzungskabels oder des Leitkabels

1. Wenn das Begrenzungskabel oder das Leitkabel mit Pfählen in Position gebracht wurde, entfernen Sie die Pfähle aus dem Boden.
2. Entfernen Sie vorsichtig das Begrenzungskabel oder das Leitkabel vom Boden.
3. Legen Sie die Begrenzungskabel oder das Leitkabel an eine neue Position.
4. Bringen Sie das Begrenzungskabel oder das Leitkabel in die richtige Position. Siehe *Positionieren des Kabels mit Pfählen auf Seite 21* oder *Unterirdisches Verlegen des Begrenzungskabels oder des Leitkabels auf Seite 21*.

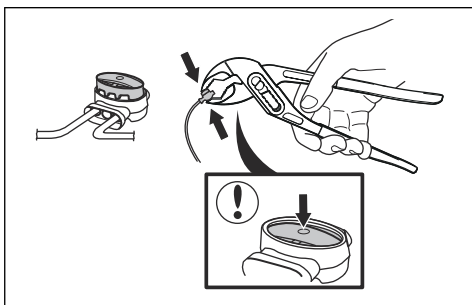
3.8 Verlängern des Begrenzungskabels oder des Leitkabels

Hinweis: Verlängern Sie das Begrenzungskabel oder das Leitkabel, wenn es zu kurz für den Arbeitsbereich ist. Verwenden Sie nur Originalersatzteile, z. B. Verbinder.

1. Schneiden Sie das Begrenzungskabel oder das Leitkabel mit einer Kneifzange an der Stelle durch, an der die Verlängerung installiert werden soll.
2. Fügen Sie Kabel hinzu, wo es notwendig ist, um die Verlängerung zu installieren.
3. Bringen Sie das Begrenzungskabel oder das Leitkabel in die richtige Position.
4. Legen Sie die Enden der Kabel zusammen in einen Verbinder.

Hinweis: Stellen Sie sicher, dass Sie die Enden des Begrenzungskabels oder des Leitkabels durch den durchsichtigen Teil des Verbinders sehen können.

5. Drücken Sie den Knopf am Verbinder mit einer Universalzange.



3.9 Nach der Installation des Geräts

3.9.1 Sichtprüfung der Ladestation

1. Stellen Sie sicher, dass die LED-Anzeigelampe auf der Ladestation grün leuchtet.
2. Wenn die LED-Anzeigelampe nicht grün leuchtet, führen Sie eine Überprüfung der Installation durch. Siehe *Anzeigelampe an der Ladestation auf Seite 44* und *Installieren der Ladestation auf Seite 19*.

3.9.2 Prüfen der grundlegenden Einstellungen

Bevor Sie das Gerät zum ersten Mal verwenden, müssen Sie die Grundeinstellungen vornehmen und das Gerät kalibrieren.

1. Drücken Sie den **EIN-/AUS**-Schalter.
2. Drücken Sie die **Pfeiltasten** und die Taste **OK**. Wählen Sie *Sprache, Land, Datum und Uhrzeit* aus und legen Sie einen PIN-Code fest.

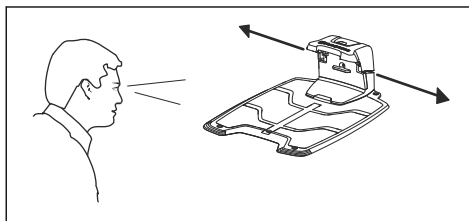
Hinweis: Es ist nicht möglich, 0000 als PIN-Code zu verwenden.

3. Stellen Sie das Gerät in die Ladestation.
4. Drücken Sie die **START**-Taste und schließen Sie die Abdeckung.

3.9.3 Leitkabelkalibrierung

Bei der Kalibrierung wird ein Korridor so breit wie möglich eingestellt, um das Risiko der Spurenbildung im Rasen zu minimieren. Siehe *Festlegen des Startpunkts auf Seite 26*.

Hinweis: Das Gerät fährt immer links vom Leitkabel (von der Blickrichtung zur Ladestation aus gesehen).



Wenn der Abstand auf der linken Seite des Startpunkts geringer als 0.6 m/2 ft. ist, wird die Kalibrierung unterbrochen. Achten Sie zum Erzielen eines möglichst breiten Korridors darauf, dass die Entfernung zwischen Startpunkt und Begrenzungskabel mindestens 1.35 m/4.5 ft. (senkrecht zum Leitkabel) beträgt.

3.10 Vornehmen der Geräteeinstellungen

Das Gerät hat Werkseinstellungen, aber die Einstellungen können für jeden Arbeitsbereich angepasst werden.

3.10.1 Zugreifen auf das Menü

1. Drücken Sie die **STOP**-Taste.
2. Verwenden Sie die **Tasten „Pfeil nach unten“ bzw. „Pfeil nach oben“** und die **OK**-Taste, um den PIN-Code einzugeben.
3. Drücken Sie die **MENÜ**-Taste.

3.10.2 Vornehmen der Zeitplan-Einstellungen



3.10.2.1 Assistent

Mit dem Assistenten finden Sie schnell die geeigneten Zeitplan-Einstellungen für Ihren Rasen.

1. Geben Sie Ihre geschätzte Rasengröße erhältlich. Es kann keine Rasengröße eingegeben werden, die die maximale Kapazität des Mähroboters überschreitet.

- Drücken Sie die **OK**-Taste zur Bestätigung der Rasengröße. Nach Eingabe der Rasengröße schlägt der Assistent entweder einen geeigneten Tagesablauf (weiter bei Schritt 4) vor oder ermöglicht die Eingabe inaktiver Tage.
- Wählen Sie, an welchem Tag oder an welchen Tagen das Gerät inaktiv sein soll. Mit den Aufwärts- und Abwärts-**Pfeiltasten** schalten Sie von einem Tag zum nächsten oder vorigen.
- Drücken Sie die **OK**-Taste zur Bestätigung der gewählten inaktiven Tage.
- Der Assistent einen Vorschlag Tagesablauf für die aktive Tage. Wenn Sie den Zeitplan auf ein früheres oder späteres Intervall verschieben möchten, nutzen Sie die **Aufwärts- und Abwärts-Pfeiltasten**.
- Drücken Sie die **OK**-Taste zur Bestätigung des Tagesablaufs. Eine Übersicht über den Tagesablauf angezeigt. Drücken Sie auf die Taste **OK**, um zum Hauptmenü zurückzukehren.

Hinweis: Wenn Sie die Zeitplan-Einstellungen für einzelne Werkzeuge ändern möchten, verwenden Sie das Menü *Zeitplan - Erweitert*.

3.10.2.2 Berechnen der Zeitplan-Einstellung

- Berechnen Sie die Abmessungen des Rasens in m^2/yd^2 .
- Teilen Sie die m^2/yd^2 des Rasens durch die ungefähre Kapazität. Siehe Tabelle unten.
- Das Ergebnis ist gleich der Anzahl der Stunden, die das Gerät jeden Tag laufen muss. Die Anzahl der Stunden umfasst sowohl die Betriebsdauer als auch die Ladezeit.

Hinweis: Die Kapazität ist eine ungefähre Angabe, und die Zeitplan-Einstellungen können angepasst werden.

Modell	Ungefähre Kapazität, $m^2/yd^2/h$
600 m^2	42 / 50
500 m^2	41 / 49
400 m^2	40 / 48

Beispiel: Ein Rasen von 500 m^2 , geschnitten mit einem Gerät für 600 m^2 .

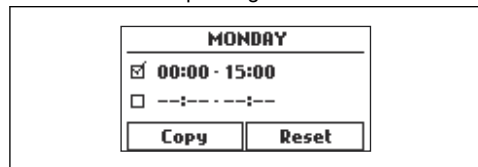
$$500 \text{ m}^2/42 \approx 7 \text{ h.}$$

$$600 \text{ yd}^2/50 \approx 7 \text{ h.}$$

Tage/Woche	h/Tag	Zeitplan-Einstellungen
7	7	07:00 - 14:00 / 7:00 am - 2:00 pm

3.10.2.3 Einstellen des Timers

- Führen Sie die in *Zugreifen auf das Menü auf Seite 22* beschriebenen Schritte 1 bis 3 aus.
- Verwenden Sie die **Pfeiltasten** sowie die **OK**-Taste, um durch die Menüstruktur *Zeitplan > Erweitert > Übersicht* zu navigieren.
- Verwenden Sie die **Pfeiltasten** und die **OK**-Taste, um den Tag zu wählen.
- Verwenden Sie die linke **Pfeiltaste**, um den Zeitraum auszuwählen.
- Drücken Sie auf die Taste **OK**.
- Geben Sie die Uhrzeit mit den **Pfeiltasten** ein. Das Gerät kann das Gras an 1 oder 2 Zeiträumen pro Tag schneiden.

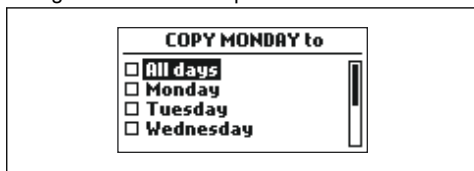


- Wenn das Gerät das Gras an einem bestimmten Tag nicht schneiden soll, deaktivieren Sie das Kontrollkästchen neben den 2 Zeiträumen.

3.10.2.4 Kopieren der Zeitplan-Einstellung

- Führen Sie die in *Zugreifen auf das Menü auf Seite 22* beschriebenen Schritte 1 bis 3 aus.
- Verwenden Sie die **Pfeiltasten** sowie die **OK**-Taste, um durch die Menüstruktur *Zeitplan > Erweitert > Übersicht > Kopie* zu navigieren.
- Verwenden Sie die **Pfeiltasten** und die **OK**-Taste, um die Zeitplan-Einstellung zu kopieren. Sie können die Zeitplan-

Einstellungen Tag für Tag oder für die gesamte Woche kopieren.



3.10.2.5 Zurücksetzen der Zeitplan-Einstellung

Sie können alle Zeitplan-Einstellungen entfernen und die Werkseinstellungen verwenden.

1. Führen Sie die in *Zugreifen auf das Menü auf Seite 22* beschriebenen Schritte 1 bis 3 aus.
2. Verwenden Sie die **Pfeiltasten** sowie die **OK**-Taste, um durch die Menüstruktur *Zeitplan > Erweitert > Übersicht > Zurücksetzen* zu navigieren.
 - a) Drücken Sie die **Pfeiltasten**, um *Aktueller Tag* zu wählen, damit nur der aktuelle Tag auf die Werkseinstellungen zurückgesetzt wird.
 - b) Drücken Sie die **Pfeiltasten**, um *Jede Woche* auszuwählen und damit alle Zeitplan-Einstellungen auf Werkseinstellungen zurückzusetzen.
3. Drücken Sie auf die Taste **OK**.

3.10.2.6 Tagmodus

Der Tagmodus sorgt dafür, dass das Gerät mit dem Mähvorgang um 08:00 Uhr beginnt und die festgelegten Betriebsstunden mäht.

3.10.2.7 Nachtmodus

Der Nachtmodus sorgt dafür, dass das Gerät mit dem Mähvorgang um 20:00 Uhr beginnt und die festgelegten Betriebsstunden mäht.

3.10.3 Sicherheitsebene



Es gibt drei Sicherheitsebenen für das Gerät.

Funktion	Niedrig	Mittel	Hoch
Alarm			X
PIN-Code		X	X
Sperrzeit	X	X	X

- **Alarm:** Ein Alarm wird ausgelöst, wenn der PIN-Code nicht innerhalb von 10 Sekunden nach Drücken der **STOP**-Taste eingegeben wird. Der Alarm wird auch ausgelöst, wenn das Gerät angehoben wird. Der Alarm stoppt, wenn der PIN-Code eingegeben ist.
- **PIN-Code:** Der korrekte PIN-Code muss eingegeben werden, um Zugriff auf die Menüstruktur des Geräts zu erhalten. Wird fünf Mal nacheinander der falsche PIN-Code eingegeben, wird das Gerät für eine gewisse Zeit gesperrt. Die Verriegelung wird für jeden falschen Versuch verlängert.
- **Sperrzeit:** Das Gerät wird gesperrt, wenn der PIN-Code 30 Tage lang nicht eingegeben wurde. Geben Sie den PIN-Code ein, um Zugriff auf das Gerät zu erhalten.

3.10.3.1 Einstellen der Sicherheitsebene

Wählen Sie 1 von 3 Sicherheitsebenen für Ihr Gerät.

1. Führen Sie die in *Zugreifen auf das Menü auf Seite 22* beschriebenen Schritte 1 bis 3 aus.
2. Verwenden Sie die **Pfeiltasten** sowie die **OK**-Taste, um durch die Menüstruktur *Einstellungen > Sicherheit > Sicherheitsebene* zu navigieren.
3. Verwenden Sie die **Pfeiltasten** und die **OK**-Taste, um das Sicherheitslevel zu wählen.
4. Drücken Sie auf die Taste **OK**.

3.10.3.2 Ändern des PIN-Codes

1. Führen Sie die in *Zugreifen auf das Menü auf Seite 22* beschriebenen Schritte 1 bis 3 aus.
2. Verwenden Sie die **Pfeiltasten** sowie die **OK**-Taste, um durch die Menüstruktur *Einstellungen > Sicherheit > Erweitert > PIN-Code ändern* zu navigieren.
3. Geben Sie den neuen PIN-Code ein.
4. Drücken Sie auf die Taste **OK**.
5. Geben Sie den neuen PIN-Code ein.

6. Drücken Sie auf die Taste **OK**.
7. Notieren Sie sich den PIN-Code. Siehe *Einleitung auf Seite 3*.

3.10.4 Lawn shield



Der Lawn shield passt automatisch die Schneidezeit an das Wachstum des Grasses an. Das Gerät darf nicht mehr als gemäß den Zeitplan-Einstellungen betrieben werden.

Der erste Betrieb des Tages wird durch die Zeitplan-Einstellungen bestimmt. Dann wählt der Lawn shield, ob das Gerät weiterhin betrieben wird.

Hinweis: Der Lawn shield wird zurückgesetzt, wenn das Gerät für mehr als 50 Stunden ausgeschaltet wurde oder wenn ein Zurücksetzen aller Benutzereinstellungen ausgeführt wird. Der Lawn shield wird nicht geändert, wenn ein Zurücksetzen der Zeitplan-Einstellungen vorgenommen wird.

3.10.4.1 Einstellung des Lawn shield

1. Führen Sie die in *Zugreifen auf das Menü auf Seite 22* beschriebenen Schritte 1 bis 3 aus.
2. Verwenden Sie die **Pfeiltasten** sowie die **OK**-Taste, um durch die Menüstruktur *Einstellungen > Lawn shield > Lawn shield starten* zu navigieren.
3. Drücken Sie die **OK**-Taste zur Auswahl des Lawn shield.
4. Drücken Sie die **ZURÜCK**-Taste.

3.10.4.2 Einstellung der Häufigkeit des Lawn shield

Stellen Sie ein, wie häufig das Gerät das Gras schneiden soll, wenn der Lawn shield verwendet wird. Es gibt 3 Häufigkeitsstufen: Niedrig, Mittel und Hoch. Je höher die Häufigkeitsstufe, desto länger arbeitet das Gerät.

1. Führen Sie die in *Zugreifen auf das Menü auf Seite 22* beschriebenen Schritte 1 bis 3 aus.
2. Verwenden Sie die **Pfeiltasten** sowie die **OK**-Taste, um durch die Menüstruktur

Einstellungen > Lawn shield > Schneidezeit zu navigieren.

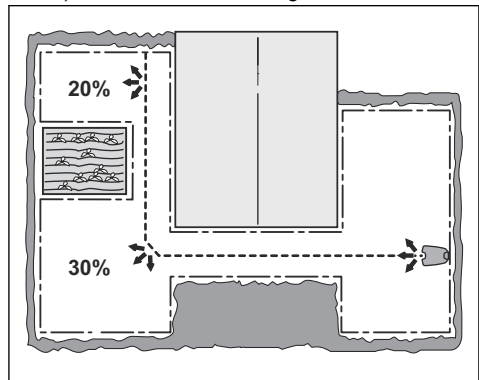
3. Verwenden Sie die **Pfeiltasten**, um die Häufigkeit „Niedrig“, „Mittel“ oder „Hoch“ einzustellen.
4. Drücken Sie die **ZURÜCK**-Taste.

3.10.5 Gartenabdeckung

Die Gartenabdeckung-Funktion wird verwendet, um das Gerät zu entlegenen Teilen des Arbeitsbereichs zu leiten.

3.10.5.1 Einstellen der Gartenabdeckung-Funktion

1. Führen Sie die in *Zugreifen auf das Menü auf Seite 22* beschriebenen Schritte 1 bis 3 aus.
2. Verwenden Sie die **Pfeiltasten** sowie die **OK**-Taste, um durch die Menüstruktur *Einstellungen > Installation > Gartenabdeckung > Ber. 1* zu navigieren.
3. Verwenden Sie die **Pfeiltasten**, um die % der Schneidezeit zu wählen die das Gerät in diesem Bereich schneiden soll. Die % entspricht der Prozentzahl des Bereichs in Bezug auf den gesamten Arbeitsbereich.
 - a) Messen Sie den Bereich.
 - b) Teilen Sie den Bereich durch den Arbeitsbereich.
 - c) Wandeln Sie das Ergebnis in % um.



4. Drücken Sie die **ZURÜCK**-Taste.

3.10.5.2 Eine Prüfung der Gartenabdeckung-Funktion durchführen

1. Stellen Sie das Gerät in die Ladestation.

2. Führen Sie die in *Zugreifen auf das Menü auf Seite 22* beschriebenen Schritte 1 bis 3 aus.
3. Verwenden Sie die **Pfeiltasten** sowie die **OK**-Taste, um durch die Menüstruktur *Einstellungen > Installation > Gartenabdeckung > Ber. 1 > Mehr > Test* zu navigieren.
4. Drücken Sie auf die Taste **OK**.
5. Drücken Sie die **START**-Taste.
6. Schließen Sie die Abdeckung.
7. Stellen Sie sicher, dass das Gerät den Bereich finden kann.

3.10.5.3 Deaktivieren oder Aktivieren der Gartenabdeckung-Funktion

Deaktivieren oder aktivieren Sie die Funktion *Gartenabdeckung* für jeden Bereich.

1. Führen Sie die in *Zugreifen auf das Menü auf Seite 22* beschriebenen Schritte 1 bis 3 aus.
2. Verwenden Sie die **Pfeiltasten** sowie die **OK**-Taste, um durch die Menüstruktur *Einstellungen > Installation > Gartenabdeckung > Ber. 1 > Deaktivieren* zu navigieren.
3. Drücken Sie auf die Taste **OK**.
4. Drücken Sie die **ZURÜCK**-Taste.

3.10.5.4 Zurücksetzen der Gartenabdeckung-Einstellungen

Sie können die *Gartenabdeckung*-Einstellungen für jeden Bereich zurücksetzen und die Werkseinstellungen verwenden.

1. Führen Sie die in *Zugreifen auf das Menü auf Seite 22* beschriebenen Schritte 1 bis 3 aus.
2. Verwenden Sie die **Pfeiltasten** sowie die **OK**-Taste, um durch die Menüstruktur *Einstellungen > Installation > Gartenabdeckung > Ber. 1 > Mehr > Zurücksetzen* zu navigieren.
3. Drücken Sie auf die Taste **OK**.

3.10.6 Festlegen des Startpunkts

Mit dieser Funktion können Sie kontrollieren, wie weit das Gerät entlang des Leitkabels aus der Ladestation zurückfährt, bevor es mit dem Mähen

beginnt. Die Werkseinstellung beträgt 60 cm und die maximale Entfernung liegt bei 300 cm.

Hinweis: Dies ist nützlich, wenn sich die Ladestation unter einer Veranda oder in anderen engen Bereichen befindet. Die Wahl eines guten Startpunktes ist wichtig, damit die Leitkabelkalibrierung optimiert wird.

1. Führen Sie die in *Zugreifen auf das Menü auf Seite 22* beschriebenen Schritte 1 bis 3 aus.
2. Verwenden Sie die **Pfeiltaste** sowie die **OK**-Taste, um durch die Menüstruktur *Einstellungen > Installation > Startpunkt* zu navigieren.
3. Geben Sie mit den **Pfeiltasten** die Entfernung in cm an.
4. Drücken Sie die **ZURÜCK**-Taste.

3.10.7 Einstellen der Funktion „Über Schleife fahren“

Die Vorderseite des Geräts bewegt sich immer in einer festgelegten Entfernung am Begrenzungskabel vorbei, bevor das Gerät zurück in den Arbeitsbereich fährt. Die Werkseinstellung beträgt 30 cm. Sie können eine Entfernung von 20-40 cm wählen.

1. Führen Sie die in *Zugreifen auf das Menü auf Seite 22* beschriebenen Schritte 1 bis 3 aus.
2. Verwenden Sie die **Pfeiltaste** sowie die **OK**-Taste, um durch die Menüstruktur *Einstellungen > Installation > Über Schleife fahren* zu navigieren.
3. Geben Sie mit den **Pfeiltasten** die Entfernung in cm an.
4. Drücken Sie die **ZURÜCK**-Taste.

3.10.8 ECO-Modus

Der *ECO-Modus* beendet das Signal in der Begrenzungsschleife, dem Leitkabel und der Ladestation, wenn das Gerät geparkt oder geladen wird.

Hinweis: Verwenden Sie *ECO-Modus*, wenn das Signal von der Ladestation Interferenzen mit anderen kabellosen Geräten verursacht, z. B. induktiven Hörgeräten oder automatischen Garagentüren.

Hinweis: Drücken Sie die **STOP**-Taste, bevor Sie das Gerät aus der Ladestation entfernen. Wenn Sie das nicht tun, kann das Gerät im Arbeitsbereich nicht gestartet werden.

3.10.8.1 Einstellen des ECO-Modus

1. Führen Sie die in *Zugreifen auf das Menü auf Seite 22* beschriebenen Schritte 1 bis 3 aus.
2. Verwenden Sie die Pfeiltasten sowie die **OK**-Taste, um durch die Menüstruktur *Einstellungen > Installation > ECO-Modus* zu navigieren.
3. Drücken Sie die **OK**-Taste zur Auswahl des *ECO-Modus*.
4. Drücken Sie die **ZURÜCK**-Taste.

3.10.9 Vermeiden von Kollisionen mit der Garage

Der Verschleiß am Gerät und an der Garage nimmt ab, wenn Sie *Garage vermeiden* wählen.

1. Führen Sie die in *Zugreifen auf das Menü auf Seite 22* beschriebenen Schritte 1 bis 3 aus.
2. Verwenden Sie die Pfeiltasten sowie die **OK**-Taste, um durch die Menüstruktur *Einstellungen > Installation > Garage > Garage vermeiden* zu navigieren.
3. Drücken Sie die **ZURÜCK**-Taste.

Hinweis: Wenn *Garage vermeiden* ausgewählt ist, kann dies dazu führen, dass das Gras um die Ladestation nicht geschnitten wird.

3.10.10 Bluetooth®

Das Gerät kann eine Verbindung zu mobilen Geräten herstellen, die die McCULLOCH App installiert haben. McCULLOCH ist eine kostenlose App für Ihr Mobilgerät. Die Interaktion im Nahbereich mit dem Gerät wird als Bluetooth® bezeichnet. Nach Bestätigung der Verbindung zwischen Gerät und App haben Sie Zugang zu Menüs und Funktionen, sofern Sie sich im Nahbereich (Bluetooth®) befinden.

3.10.10.1 So installieren Sie die McCULLOCH App

1. Laden Sie die McCULLOCH App auf Ihr Mobiltelefon.

2. Anmeldung bei der McCULLOCH App.
3. Melden Sie sich bei Ihrem McCulloch Benutzerkonto in der McCULLOCH App an.

3.10.10.2 So verbinden Sie die McCULLOCH-App und das Gerät

1. Führen Sie die in *Zugreifen auf das Menü auf Seite 22* beschriebenen Schritte 1 bis 3 aus.
2. Verwenden Sie die **Pfeiltasten** sowie die **OK**-Taste, um durch die Menüstruktur *Einstellungen > Installation > Bluetooth > Neue Verbindung* zu navigieren.
3. Wählen Sie *Meine Mäher* in der McCULLOCH-App.
4. Wählen Sie das Pluszeichen (+) aus.
5. Befolgen Sie die Anweisungen in der App.

3.10.11 Allgemein

Unter *Allgemein* können Sie die allgemeinen Einstellungen des Geräts ändern.

3.10.11.1 Einstellen von Zeit & Datum

1. Führen Sie die in *Zugreifen auf das Menü auf Seite 22* beschriebenen Schritte 1 bis 3 aus.
2. Verwenden Sie die **Pfeiltasten** sowie die **OK**-Taste, um durch die Menüstruktur *Einstellungen > Allgemein > Zeit & Datum* zu navigieren.
3. Verwenden Sie die **Pfeiltasten**, um die Uhrzeit einzustellen, und drücken Sie dann die Taste **ZURÜCK**.
4. Verwenden Sie die **Pfeiltasten**, um das Datum einzustellen, und drücken Sie dann die Taste **ZURÜCK**.
5. Verwenden Sie die **Pfeiltasten**, um das Zeitformat einzustellen, und drücken Sie dann die Taste **ZURÜCK**.
6. Verwenden Sie die **Pfeiltasten**, um das Datumsformat einzustellen, und drücken Sie dann die Taste **ZURÜCK**.

3.10.11.2 Einstellen der Sprache

1. Führen Sie die in *Zugreifen auf das Menü auf Seite 22* beschriebenen Schritte 1 bis 3 aus.
2. Verwenden Sie die **Pfeiltasten** sowie die **OK**-Taste, um durch die Menüstruktur

Einstellungen > Allgemein > Sprache zu navigieren.

3. Verwenden Sie die **Pfeiltasten**, um die Sprache auszuwählen, und drücken Sie dann die Taste **ZURÜCK**.

3.10.11.3 Einstellen des Landes

1. Führen Sie die in *Zugreifen auf das Menü auf Seite 22* beschriebenen Schritte 1 bis 3 aus.
2. Verwenden Sie die **Pfeiltasten** sowie die **OK**-Taste, um durch die Menüstruktur *Einstellungen > Allgemein > Land* zu navigieren.
3. Verwenden Sie die **Pfeiltasten**, um das Land auszuwählen, und drücken Sie dann die Taste **ZURÜCK**.

3.10.11.4 So löschen Sie die Benutzereinstellungen

1. Führen Sie die in *Zugreifen auf das Menü auf Seite 22* beschriebenen Schritte 1 bis 3 aus.
2. Verwenden Sie die **Pfeiltasten** sowie die **OK**-Taste, um durch die Menüstruktur *Einstellungen > Allgemein > Benutzereinst. löschen* zu navigieren.
3. Verwenden Sie die **Pfeiltaste nach rechts**, um *Benutzereinst. Zurücksetzen?* auszuwählen.
4. Drücken Sie die **OK**-Taste, um alle Benutzereinstellungen zurückzusetzen.

Hinweis: Die Einstellungen für *Sicherheitsebene, PIN-Code, Schleifensignal, Nachrichten, Datum und Uhrzeit, Sprache* und *Land* werden nicht zurückgesetzt.

3.10.11.5 Das Menü „Info“

Im Menü *Info* werden Informationen über das Produkt angezeigt, z. B. Seriennummer und Softwareversionen.

4 Betrieb

4.1 Drücken Sie die Taste EIN/AUS.



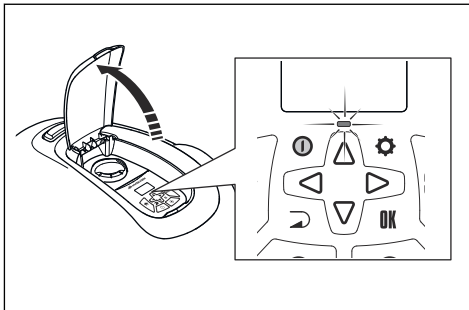
WARNUNG: Lesen Sie vor der Inbetriebnahme Ihres Geräts die Sicherheitshinweise sorgfältig durch.



WARNUNG: Halten Sie Hände und Füße von den rotierenden Rasenmäherklingen fern. Halten Sie stets mit Ihren Händen und Füßen einen sicheren Abstand zum Gehäuse ein, solange dieser in Betrieb ist.



WARNUNG: Benutzen Sie das Gerät nicht, wenn sich Personen, insbesondere Kinder oder Tiere, im Arbeitsbereich befinden.



- Drücken Sie auf den **EIN-/AUS**-Schalter, um das Gerät einzuschalten. Das Gerät ist aktiviert, wenn die Anzeigelampe auf der Tastatur leuchtet.
- Drücken Sie auf den **EIN-/AUS**-Schalter, um das Gerät auszuschalten.

4.1.1 Die Anzeigeluchte

Die Anzeigelampe auf der Tastatur dient als wichtige Statusanzeige:

- Das Gerät ist aktiv, wenn die Anzeigelampe konstant leuchtet.
- Das Gerät befindet sich im Stand-by-Modus, wenn die Anzeigelampe blinkt. Dies bedeutet, dass der Bediener auf den **EIN-/AUS**-Schalter drücken muss, um das Gerät wieder zu aktivieren.

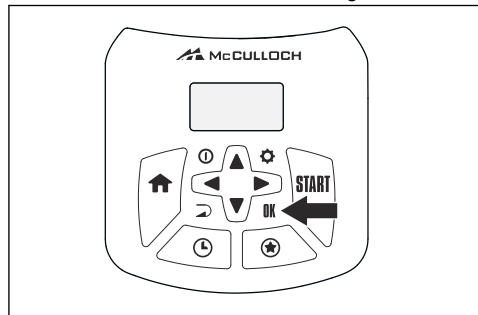
- Das Gerät ist deaktiviert, wenn die Anzeigelampe nicht leuchtet.



WARNUNG: Inspektions- oder Instandhaltungsarbeiten am Gerät sind nur sicher ausführbar, wenn das Gerät deaktiviert ist. Das Gerät ist deaktiviert, wenn die Lampe auf der Tastatur nicht leuchtet.

4.2 Starten des Geräts

1. Öffnen Sie die Tastaturabdeckung.
2. Drücken Sie den **EIN-/AUS**-Schalter. Die Anzeige leuchtet auf.
3. Verwenden Sie die **Tasten „Pfeil nach unten“ bzw. „Pfeil nach oben“** und die **OK**-Taste, um den PIN-Code einzugeben.



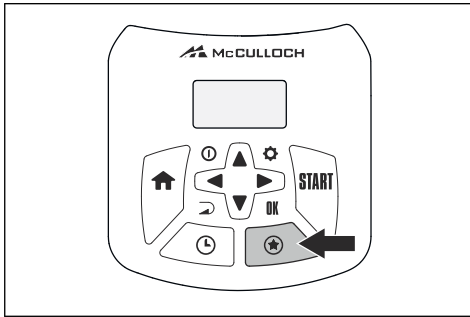
4. Wählen Sie den gewünschten Betriebsmodus und bestätigen Sie mit "OK". Siehe *Betriebsmodi auf Seite 29*.
5. Schließen Sie die Abdeckung.

Hinweis: Befindet sich das Gerät in der Ladestation, wird das Gerät die Ladestation erst dann verlassen, wenn die Batterie voll aufgeladen ist und der Zeitplan den Betrieb des Geräts zulässt.

4.3 Betriebsmodi

Wenn Sie die **STERN**-Taste drücken, können Sie aus folgenden Betriebsmodi wählen:

- Nebenbereich (2. Bereich)
- Power Cut
- Punktgenaues Mähen



4.3.1 Nebenbereich

Zum Mähen von Nebenbereichen muss der Betriebsmodus *Bereich 2* gewählt werden. Bei Auswahl der Option *Nebenbereich* mäht das Gerät, bis die Batterie leer ist.

Wenn das Gerät im Modus *Nebenbereich* geladen wird, fährt es nach vollständigem Laden 50 cm heraus und bleibt dann stehen. Dies zeigt an, dass das Gerät vollständig geladen und bereit zum Mähen ist.

4.3.2 Power Cut

Die Zeitplan-Einstellungen können kurzzeitig aufgehoben werden, indem die Option *Power Cut* aktiviert wird. Es besteht die Möglichkeit zur Umgehung des Zeitplans für 3 Stunden. Es ist nicht möglich, eine Stand-by-Zeit außer Kraft zu setzen.

4.3.3 Punktgenaues Mähen

Punktgenaues Mähen ist für das schnelle Mähen eines Bereichs nützlich, in dem das Gras seltener gemäht wird als in anderen Bereichen des Gartens. Sie müssen das Gerät von Hand in den gewählten Bereich bewegen.

Punktgenaues Mähen bedeutet, dass das Gerät in spiralförmigen Mustern arbeitet, um das Gras nur in dem Bereich zu schneiden, in dem es gestartet wurde.

Die Funktion *Punktgenaues Mähen* wird mit der **STERN**-Taste aktiviert.

4.4 Park-Modi

4.4.1 Home & Stay

Der Park-Modus *Home & Stay* sorgt dafür, dass das Gerät in der Ladestation bleibt, bis ein anderer Betriebsmodus ausgewählt wird.

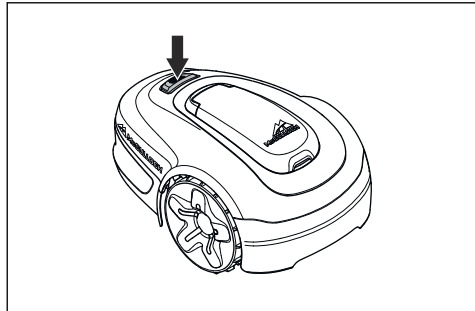
4.4.2 Home & Wait

Der Park-Modus *Home & Wait* sorgt dafür, dass das Gerät in der Ladestation bleibt, bis der nächstfolgende Zeitplan oder Stand-by-Modus den Betrieb ermöglicht. Siehe *Timer und Stand-by auf Seite 31*.

4.5 Beenden

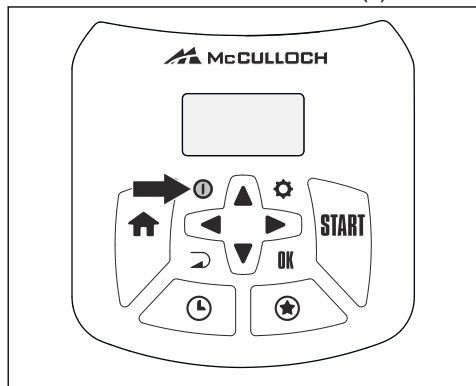
1. Drücken Sie die **STOP**-Taste oben am Gerät.

Das Gerät hält an und der Messermotor kommt zum Stillstand.



4.6 Ausschalten

1. Drücken Sie die **STOP**-Taste.
2. Öffnen Sie die Aufsammlerabdeckung.
3. Drücken Sie die **EIN/AUS**-Taste (3).



4. Das Gerät schaltet sich ab.
5. Überprüfen Sie, dass die Anzeigelampe an der Tastatur nicht leuchtet.

4.7 Timer und Stand-by

Das Gerät ist mit einem eingebauten Stand-by-Zeitraum ausgestattet, der sich auf die Tabelle „Stand-by-Zeit“ bezieht. Diese Stand-by-Zeit bietet sich für das Gießen oder Spielen auf dem Rasen an.

Modell	Stand-by-Zeit, Mindestanzahl Stunden pro Tag
600 m ²	10
500 m ²	12
400 m ²	14

4.7.1 Beispiel 1

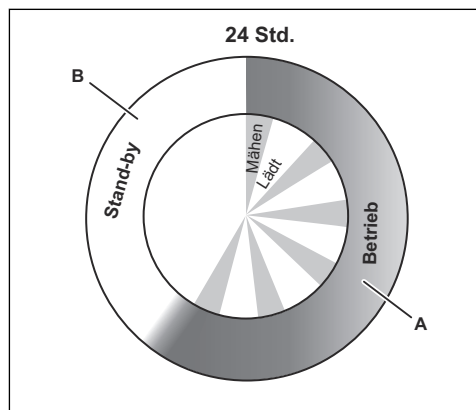
Dieses Beispiel gilt für Geräte mit einem festgelegten Arbeitsbereich von 500 m², prinzipiell aber auch für die anderen Modelle.

Timereinstellung, Zeitraum 1: 08:00 - 22:00.

Aktiver Zeitraum (A): 08:00 - 20:00.

Durch die Zeitplan-Einstellungen ist gewährleistet, dass das Gerät um 08:00 Uhr mit dem Rasenmähen beginnt. Ab 20:00 Uhr parkt das Gerät im Stand-by-Modus in der Ladestation und bleibt dort bis 08:00 Uhr. Dann beginnt es erneut zu mähen.

Wenn die Timer-Einstellung 2 getrennte Arbeitsphasen umfasst, kann auch die Stand-by-Zeit in mehrere Phasen aufgeteilt werden. Der kürzeste Standby-Zeitraum muss allerdings gemäß der Tabelle „Standby-Zeit“ eingestellt sein.



Beispiel: Ein festgelegter Arbeitsbereich von 500 m²

Betrieb, A = max. Stunden	12
Laden/Standby, B = min. Stunden	12

4.7.2 Beispiel 2

Dieses Beispiel gilt für Geräte mit einem festgelegten Arbeitsbereich von 500 m², prinzipiell aber auch für die anderen Modelle.

Die Zeitplan-Einstellungen können in 2 Arbeitsphasen geteilt werden, damit das Mähen verhindert wird, wenn es normalerweise andere Aktivitäten gibt. Wenn die Zeitplan-Einstellungen in zwei separate Arbeitsphasen geteilt sind, kann auch die Stand-by-Zeit in mehrere Phasen aufgeteilt werden. Der gesamte Stand-by-Zeitraum muss allerdings gemäß der Tabelle „Stand-by-Zeit“ eingestellt sein.

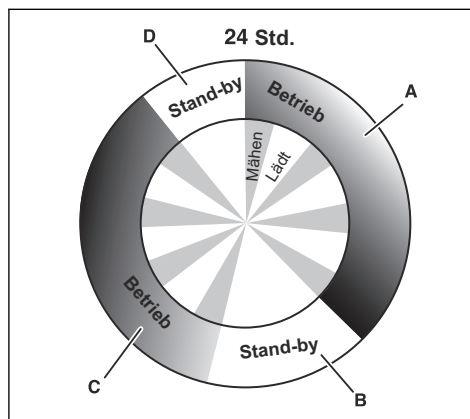
Timereinstellung, Zeitraum 1 (A): 08:00 - 17:00.

Timereinstellung, Zeitraum 2 (C): 20:00 - 24:00.

Aktiver Zeitraum (A): 08:00 - 17:00

Aktiver Zeitraum (C): 20:00 - 23:00.

Das Gerät funktioniert zwischen 08:00 und 17:00 Uhr. Nach einer Pause beginnt es um 20:00 Uhr erneut mit dem Mähen und legt aufgrund des Standby-Modus ab 23:00 Uhr eine Pause bis 08:00 Uhr am kommenden Tag ein.



Beispiel: Ein festgelegter Arbeitsbereich von 500 m²

Betrieb, A + C = max. Stunden 12

Laden/Standby, B + D = min. Stunden 12

4.8 So laden Sie die Batterie

Ist das Gerät neu oder wurde es längere Zeit nicht benutzt, kann die Batterie leer sein und muss vor dem Start aufgeladen werden. Im normalen Modus wechselt das Gerät automatisch zwischen Mäh- und Ladephasen.



WARNUNG: Laden Sie das Produkt nur mit einer Ladestation, die dafür vorgesehen ist. Eine inkorrekte Verwendung kann zu elektrischen Schlägen, Überhitzung oder Austreten von ätzender Flüssigkeit aus der Batterie führen.

Spülen Sie den Bereich im Falle eines Austretens von Elektrolyt mit Wasser. Suchen Sie bei Kontakt mit den Augen o.ä. umgehend einen Arzt auf.

1. Drücken Sie auf den **EIN/AUS**-Schalter, um das Gerät zu starten.
2. Stellen Sie das Gerät in die Ladestation. Schieben Sie das Gerät so weit es geht hinein, um so einen sicheren Kontakt zwischen dem Gerät und der Ladestation herzustellen. Siehe Ladekontakte in *Produktüberblick auf Seite 4*
3. Das Display zeigt die Meldung an, dass der Ladevorgang läuft.

4.9 Einstellen der Schnitthöhe

Die Schnitthöhe kann zwischen MIN (2 cm/ 0.8 Zoll) bis MAX (5 cm/2 Zoll) eingestellt werden.

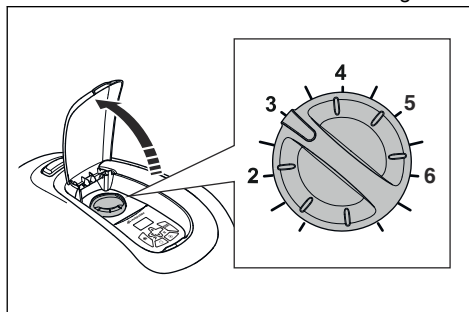


ACHTUNG: In der ersten Woche nach einer Neuinstallation muss die Schnitthöhe auf MAX eingestellt werden, damit das Schleifenkabel nicht beschädigt wird. Danach kann die Schnitthöhe schrittweise jede Woche

gesenkt werden, bis die gewünschte Schnitthöhe erreicht ist.

4.9.1 So stellen Sie die Schnitthöhe ein

1. Drücken Sie die **STOP**-Taste, um das Produkt anzuhalten.
2. Öffnen Sie die Aufsammlerabdeckung.



3. Drehen Sie den Knopf an die entsprechende Position.
 - Drehen Sie im Uhrzeigersinn, um die Schnitthöhe zu erhöhen.
 - Drehen Sie gegen den Uhrzeigersinn, um die Schnitthöhe zu verringern.
4. Schließen Sie die Abdeckung.

5 Wartung

5.1 Einführung – Wartung

Zur Gewährleistung einer besseren Betriebszuverlässigkeit und einer längeren Lebensdauer überprüfen und reinigen Sie das Produkt regelmäßig und tauschen Sie ggf. Verschleißteile aus. Alle Wartungs- und Servicearbeiten müssen gemäß den Anweisungen von McCulloch durchgeführt werden. Siehe *Garantiebedingungen auf Seite 54*.

Bei der ersten Verwendung des Geräts sollten der Messerteller und die Klingen einmal wöchentlich überprüft werden. Wenn in dieser Zeit wenig verschlissen wurde, können zukünftige Prüfungen in größeren Abständen erfolgen.

Es ist wichtig, dass der Messerteller sich frei und leicht dreht. Die Kanten der Klingen sollten nicht beschädigt werden. Die Lebensdauer der Klingen kann stark variieren und hängt u. a. von Folgendem ab:

- Betriebszeit und Größe des Arbeitsbereichs
- Grassorte und saisonale Pflanzenentwicklung
- Erde, Sand und Einsatz von Düngern
- Das Vorhandensein von Tannenzapfen, Fallobst, Spielzeug, Steinen, Wurzeln oder Sonstigem.

Bei Einsatz unter günstigen Bedingungen beträgt die normale Lebensdauer 4 bis 7 Wochen. Informationen zum Austauschen der Klingen finden Sie unter *So tauschen Sie die Messer aus auf Seite 34*.

Hinweis: Das Arbeiten mit stumpfen Klingen führt zu einem schlechteren Mähergebnis. Der Rasen wird nicht sauber geschnitten und es wird mehr Energie benötigt, was dazu führt, dass das Gerät einen kleineren Bereich bearbeiten kann.



WARNUNG: Das Gerät muss ausgeschaltet werden, bevor Wartungsarbeiten ausgeführt werden. Das Gerät ist deaktiviert, wenn die Anzeigelampe auf der Tastatur nicht leuchtet.



WARNUNG: Tragen Sie stets Schutzhandschuhe.

5.2 Reinigen Sie das Produkt

Es ist wichtig, dass Sie das Produkt stets sauber halten. Ein Gerät mit umfangreichen Grasansammlungen arbeitet an Abhängen deutlich schlechter. Es wird empfohlen, zur Reinigung eine Bürste zu verwenden.

Von McCulloch ist ein spezielles Reinigungs- und Wartungskit als Zubehör erhältlich. Setzen Sie sich mit dem McCulloch-Kundenservice in Verbindung.

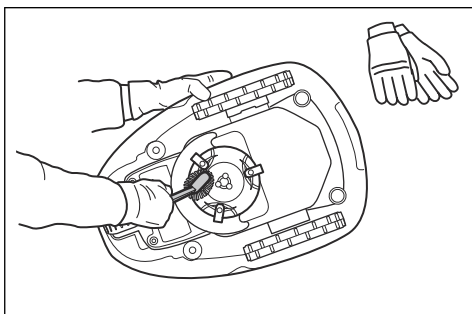


ACHTUNG: Reinigen Sie das Gerät niemals mit einem Hochdruckreiniger. Keine Lösungsmittel zum Reinigen benutzen.

5.2.1 Chassis und Messerteller

Prüfen Sie den Messerteller und die Klingen einmal pro Woche.

1. Drücken Sie die **STOP**-Taste.
2. Drücken Sie drei Sekunden lang auf den **EIN-/AUS**-Schalter, um das Gerät auszuschalten.
3. Überprüfen Sie, dass die Anzeigelampe an der Tastatur nicht leuchtet.
4. Wenn das Gerät stark verschmutzt ist, reinigen Sie es mit einer Spülbürste oder einem Gartenschlauch. Verwenden Sie keinen Hochdruckreiniger.
5. Heben/kippen Sie das Gerät auf die Seite.
6. Reinigen Sie die Messerscheibe und das Chassis, z. B. mit einer Spülbürste. Prüfen Sie gleichzeitig, ob sich der Messerteller frei drehen lässt und die Abdeckung zum Schutz der Füße nicht berührt. Stellen Sie auch sicher, dass die Klingen intakt sind und sich frei bewegen können.



5.2.2 Räder

Den Bereich um die Vorder- und Hinterräder sowie um die Vorderradaufhängung reinigen. Gras auf den Rädern kann die Leistung des Geräts an Hängen beeinflussen.

5.2.3 Gehäuse

Die Reinigung des Gehäuses sollte mit einem feuchten, feinen Schwamm oder einem Tuch erfolgen. Wenn das Gehäuse sehr verschmutzt ist, kann es notwendig sein, sie mit einer Seifenlauge oder Spülmittel zu reinigen.

5.2.4 Ladestation

Befreien Sie die Ladestation regelmäßig von Gras, Blättern, Zweigen und anderen Gegenständen, die das Andocken erschweren könnten.



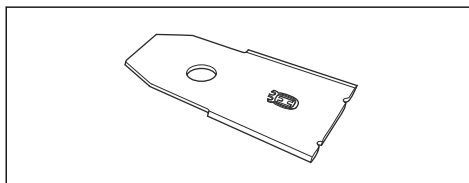
WARNUNG: Ziehen Sie den Stecker, um die Ladestation vor dem Durchführen von Wartungs- oder Reinigungsarbeiten der Ladestation oder der Stromversorgung zu trennen.

5.3 Austausch der Messer



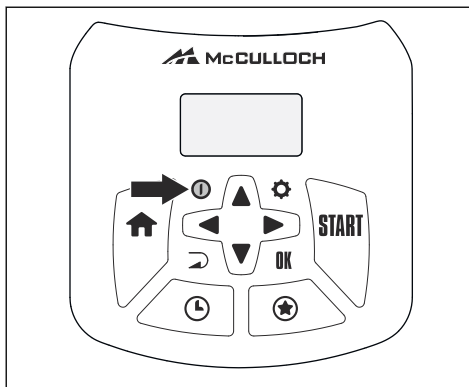
WARNUNG: Verwenden Sie Klingen und Schrauben des richtigen Typs. McCulloch kann nur bei der Verwendung von Originalklingen die Sicherheit garantieren. Wenn nur die Klingen ausgetauscht werden und die Schrauben weiterhin genutzt werden, kann dies zu einem Verschleiß der Schrauben beim Mähen führen. Die Klingen können dann aus dem Gehäuse getrieben werden und schwere Verletzungen verursachen.

Ersetzen Sie abgenutzte oder beschädigte Teile aus Sicherheitsgründen. Selbst wenn die Klingen intakt sind, sollten sie für ein optimales Mähergebnis und geringen Energieverbrauch regelmäßig ausgetauscht werden. Alle drei Klingen und Schrauben müssen bei Bedarf gleichzeitig ausgetauscht werden, damit das Mähsystem richtig ausgewuchtet ist. Verwenden Sie McCulloch Originalklingen, die mit dem gekrönten H-Logo geprägt sind, siehe *Garantiebedingungen auf Seite 54*.

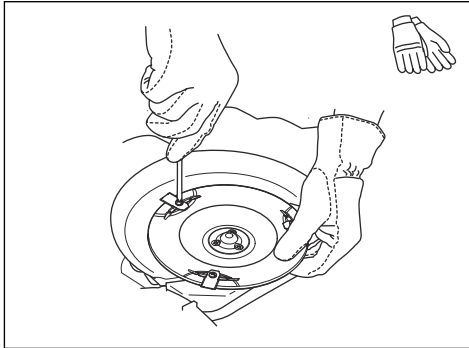


5.3.1 So tauschen Sie die Messer aus

1. Drücken Sie auf die **STOP**-Taste.
2. Öffnen Sie die Aufsammlerabdeckung.
3. Drücken Sie drei Sekunden lang auf den **EIN/AUS**-Schalter, um das Gerät auszuschalten.



4. Überprüfen Sie, dass die Anzeigelampe an der Tastatur nicht leuchtet.
5. Stellen Sie das Produkt auf den Kopf. Legen Sie das Produkt auf eine weiche, saubere Oberfläche, um Beschädigungen des Gehäuses und der Abdeckung zu vermeiden.
6. Entfernen Sie die 3 Schrauben. Dazu einen Schlitz- oder Kreuzschraubendreher benutzen.



7. Entfernen Sie alle Messer und Schrauben.
8. Befestigen Sie die neuen Messer und ziehen Sie die Schrauben fest.
9. Stellen Sie sicher, dass sich die Klingen frei bewegen können.

5.4 Software-Update

Wird die Wartung durch den McCulloch-Kundenservice durchgeführt, werden verfügbare Software-Updates für das Gerät vom Servicetechniker heruntergeladen. Besitzer von McCulloch-Geräten können die Software jedoch aktualisieren, wenn dies von McCulloch veranlasst wird. Registrierte Benutzer werden in diesem Fall benachrichtigt.

5.5 Batterie



WARNUNG: Laden Sie das Produkt nur mit einer Ladestation, die dafür vorgesehen ist. Eine inkorrekte Verwendung kann zu elektrischen Schlägen, Überhitzung oder Austreten von ätzender Flüssigkeit aus der Batterie führen. Spülen Sie den Bereich im Falle eines Austretens von Elektrolyt mit Wasser. Suchen Sie bei Kontakt mit den Augen o.ä. umgehend einen Arzt auf.



WARNUNG: Verwenden Sie nur vom Hersteller empfohlene Originalakkus. Bei der Verwendung von anderen Batterien kann die Produktsicherheit nicht gewährleistet werden. Verwenden Sie keine nichtaufladbaren Akkus.



ACHTUNG: Die Batterie muss am Ende der Saison vor der Winterlagerung vollständig aufgeladen werden. Wird die Batterie nicht vollständig geladen, kann sie beschädigt werden, was in bestimmten Fällen dazu führt, dass sie unbrauchbar wird.

Wenn die Betriebszeiten des Geräts zwischen den einzelnen Aufladungen kürzer als üblich werden, ist dies ein Anzeichen dafür, dass die Batterie das Ende Ihrer Lebensdauer erreicht und ggf. ausgetauscht werden sollte. Die Batterie muss solange nicht ausgetauscht werden, wie das Produkt den Rasen noch gut mähen kann.

Hinweis: Die Lebensdauer der Batterie hängt von der Länge der Saison und von der Stundenzahl ab, die das Gerät in Betrieb ist. Eine lange Mähseason oder eine große Anzahl an Betriebsstunden pro Tag können dazu führen, dass die Batterie nach einer entsprechenden Betriebszeit ausgetauscht werden muss.

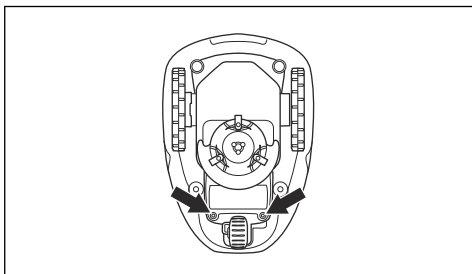
5.5.1 So ersetzen Sie die Batterie



WARNUNG: Verwenden Sie nur vom Hersteller empfohlene Originalakkus. Bei der Verwendung von anderen Batterien kann die Produktsicherheit nicht gewährleistet werden. Verwenden Sie keine nichtaufladbaren Akkus. Trennen Sie die Stromversorgung des Geräts, bevor Sie die Batterie entnehmen.

1. Drücken Sie drei Sekunden lang auf den **EIN-/AUS**-Schalter, um das Gerät auszuschalten. Überprüfen Sie, dass die Anzeigelampe an der Tastatur nicht leuchtet.
2. Stellen Sie die Schnitthöhe auf MIN (2) ein.
3. Stellen Sie das Produkt auf den Kopf. Legen Sie das Gerät auf eine weiche, saubere Oberfläche, um so Beschädigungen des Gehäuses und der Displayabdeckung zu vermeiden.
4. Um das Batteriegehäuse herum sauber wischen.

- Schrauben Sie die 4 Schrauben (Torx 20) des Batteriegehäuses ab, und entfernen Sie es.

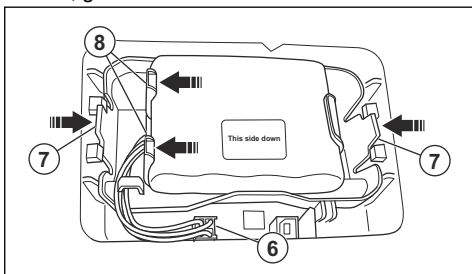


- Lösen Sie die Arretierung der Anschlussklemme und ziehen Sie diesen nach oben ab.



ACHTUNG: Ziehen Sie nicht an den Kabeln!

- Lösen Sie die Verriegelung des Batteriehalters und heben Sie den Batteriehalter (einschließlich der Batterie) aus dem Gerät. Wenn die neue Batterie von einem harten Kunststoffgehäuse ummantelt ist, gehen Sie zu 10.



- Lösen Sie die Verriegelung der Batterie und heben Sie die Batterie aus dem Batteriehalter.
- Setzen Sie die neue Batterie in das Batteriefach ein.

Hinweis: Den Aufkleber "This side down" muss nach oben zeigen nach oben, wenn Sie es in Position. Die Markierung „This side down“ (Diese Seite nach unten) weist demnach nach unten, wenn das Gerät auf seinen Rädern steht.

- Setzen Sie den Batteriehalter (einschließlich der Batterie) oder die neue ummantelte Batterie wieder in das Gerät ein.
- Schließen Sie die Kabel an.
- Setzen Sie das Batteriegehäuse auf, ohne dabei die Kabel einzuklemmen. Sollte das Siegel auf dem Batteriegehäuse sichtlich beschädigt sein, muss das ganze Batteriegehäuse ausgetauscht werden.
- Ziehen Sie die 4 Schrauben des Batteriegehäuses (Torx 20) wieder vorsichtig fest.

5.6 Winterservice

Lassen Sie das Gerät vor der Lagerung für den Winter durch einen McCulloch Händler vor Ort warten. Regelmäßiger Winterservice bewahrt den guten Zustand des Geräts und schafft die besten Bedingungen für die neue Saison ohne Störungen.

Die Wartung umfasst normalerweise folgende Arbeiten:

- Sorgfältige Reinigung von Gehäuse, Fahrgestell, Messerteller und allen anderen beweglichen Teilen.
- Funktionsprüfung von Gerät und den einzelnen Komponenten.
- Kontrolle und bei Bedarf Austausch der Verschleißteile wie Klingen und Lager.
- Prüfung der Batteriekapazität des Geräts und ggf. Empfehlung zum Austausch.
- Wenn neue Software zur Verfügung steht, wird das Gerät aktualisiert.

6 Fehlerbehebung

6.1 Einführung – Fehlersuche

In diesem Kapitel werden Fehler und Störungen beschrieben. Es kann als Anleitung dienen, falls das Gerät nicht ordnungsgemäß funktioniert. Weitere Vorschläge zur Fehlerbehebung bzw. weitere Symptombeschreibungen finden Sie auf www.mcculloch.com.

6.2 Fehlermeldungen

Nachstehend folgt eine Liste der Fehlermeldungen, die auf dem Display des Geräts angezeigt werden können. Sollte die gleiche Meldung häufiger erscheinen, sollten Sie sich mit dem McCulloch-Kundenservice in Verbindung setzen.

Meldung	Ursache	Maßnahme
<i>Radmotor links blockiert</i>	Gras oder andere Gegenstände haben sich um das Antriebsrad gewickelt.	Das Antriebsrad überprüfen und das Gras oder die anderen Gegenstände entfernen.
<i>Radmotor rechts blockiert</i>	Gras oder andere Gegenstände haben sich um das Antriebsrad gewickelt.	Das Antriebsrad überprüfen und das Gras oder die anderen Gegenstände entfernen.
<i>Schneidsystem blockiert</i>	Gras oder andere Gegenstände haben sich um den Messerteller gewickelt.	Das Antriebsrad überprüfen und das Gras oder die anderen Gegenstände entfernen.
	Der Messerteller liegt in einer Wasserlache.	Das Gerät wegbewegen und Wasseransammlungen im Arbeitsbereich vermeiden.
<i>Kein Schleifensignal</i>	Das Netzgerät ist nicht angeschlossen.	Kontrollieren und prüfen Sie den Steckdosenanschluss um zu sehen, ob der Fehlerstromschutzschalter ausgelöst wurde oder nicht. Prüfen, ob das Niederspannungskabel an die Ladestation angeschlossen ist.
	Das Niederspannungskabel ist beschädigt oder nicht an die Ladestation angeschlossen.	Prüfen, ob das Niederspannungskabel nicht beschädigt ist. Prüfen Sie auch, ob es ordnungsgemäß an der Ladestation und dem Netzgerät angeschlossen ist.
	Das Begrenzungskabel ist nicht an die Ladestation angeschlossen.	Prüfen Sie, ob die Anschlussklemmen des Begrenzungskabels richtig an der Ladestation befestigt sind. Tauschen Sie Anschlussklemmen aus, falls sie beschädigt sind. Siehe <i>Installieren des Begrenzungskabels auf Seite 20</i> .
	Das Begrenzungskabel ist gebrochen.	Unterbrochene Stelle finden. Beschädigten Schleifenkabelabschnitt durch ein neues Schleifenkabel ersetzen und mit einem Originalverbinder an das bestehende Kabel anschließen. Siehe <i>Unterbrechungen/Brüche im Schleifenkabel finden auf Seite 47</i> .
	Der <i>ECO-Modus</i> ist aktiviert und das Gerät hat versucht, außerhalb der Ladestation zu starten.	Platzieren Sie das Gerät in die Ladestation und drücken Sie die STOP -Taste. Siehe <i>ECO-Modus auf Seite 26</i> .

Meldung	Ursache	Maßnahme
<i>Kein Schleifensignal</i>	Das Begrenzungskabel überkreuzt sich auf dem Weg von oder zu einer Insel.	Überprüfen Sie, ob das Begrenzungskabel vorschriftsmäßig verlegt ist, z. B. in der richtigen Richtung um die Insel herum. Siehe <i>Installieren des Begrenzungskabels auf Seite 20</i> .
	Die Verbindung zwischen dem Gerät und der Ladestation wurde unterbrochen.	Platzieren Sie das Gerät in die Ladestation und erzeugen Sie ein neues Schleifensignal.
	Störungen durch Metallgegenstände (Zaun, Armierung) oder vergrabene Kabel in der Nähe.	Versuchen Sie, das Begrenzungskabel anders zu verlegen.
<i>Eingeschlossen</i>	Das Gerät hat sich festgefahren.	Befreien Sie das Gerät und beheben Sie die Problemursache.
	Das Gerät hat sich innerhalb mehrerer Hindernisse festgefahren.	Prüfen Sie, ob ein Hindernis die Fortbewegung des Geräts blockiert.
<i>Außerhalb des Arbeitsber.</i>	Die Begrenzungskabelanschlüsse an der Ladestation sind verkreuzt.	Prüfen, ob das Begrenzungskabel korrekt angeschlossen ist.
	Das Begrenzungskabel grenzt zu nah an den Arbeitsbereich.	Prüfen, ob das Begrenzungskabel gemäß den Anweisungen korrekt verlegt worden ist. Siehe <i>Installieren des Begrenzungskabels auf Seite 20</i> .
	Der Arbeitsbereich hat beim Begrenzungskabel zu viel Neigung.	
	Das Begrenzungskabel ist in der falschen Richtung um eine Insel verlegt worden.	
	Störungen durch Metallgegenstände (Zaun, Armierung) oder vergrabene Kabel in der Nähe.	Versuchen Sie, das Begrenzungskabel anders zu verlegen.
	Das Gerät hat Probleme, das Signal einer benachbarten Geräteinstallation von der eigenen zu unterscheiden.	Platzieren Sie das Gerät in die Ladestation und erzeugen Sie ein neues Schleifensignal.

Meldung	Ursache	Maßnahme
<i>Leere Batterie</i>	Das Gerät findet die Ladestation nicht.	Prüfen Sie, ob Ladestation und Leitkabel in Übereinstimmung mit den Anweisungen installiert wurden. Siehe <i>Installieren des Leitkabels auf Seite 20</i> .
	Das Leitkabel ist gerissen oder nicht angeschlossen.	Unterbrochene Stelle finden und Problem beheben.
	Die Batterie ist defekt.	Batterie austauschen. Siehe <i>Batterie auf Seite 35</i> .
	Die Antenne der Ladestation ist defekt.	Prüfen, ob die Anzeigelampe an der Ladestation rot blinkt. Siehe <i>Anzeigelampe an der Ladestation auf Seite 44</i> .
<i>Falscher PIN-Code</i>	Ein falscher PIN-Code wurde eingegeben. Nach 5 Fehlversuchen wird die Tastatur für fünf Minuten gesperrt.	Korrekten PIN-Code eingeben. Sollten Sie den PIN-Code vergessen haben, nehmen Sie Kontakt zum McCulloch-Kundenservice auf.
<i>Schlupf bei Rad</i>	Das Gerät hat sich festgefahren.	Befreien Sie das Gerät und beheben Sie die Problemursache. Falls die Ursache nasses Gras ist, warten Sie mit dem Einsatz des Geräts, bis der Rasen wieder trocken ist.
	Der Arbeitsbereich umfasst einen steilen Abhang.	Steile Abhänge sollten abgegrenzt werden. Siehe <i>Finden der richtigen Position für das Leitkabel auf Seite 18</i> .
	Das Leitkabel wurde nicht im Winkel über den Abhang gelegt.	Leitkabel müssen auf einem Abhang im Winkel verlegt werden. Siehe <i>Installieren des Leitkabels auf Seite 20</i> .
<i>Rechter Radmotor ist überlastet</i>	Das Gerät hat sich festgefahren.	Befreien Sie das Gerät und beheben Sie die Problemursache. Falls die Ursache nasses Gras ist, warten Sie mit dem Einsatz des Geräts, bis der Rasen wieder trocken ist.
<i>Radmotor überlastet, links</i>		
<i>Ladestation blockiert</i>	Der Kontakt zwischen den Ladekontakten ist unzureichend. Das Gerät hat mehrere Ladeversuche unternommen.	Platzieren Sie das Gerät in der Ladestation und prüfen Sie, ob sich die Ladekontakte von Mäher und Ladestation ungehindert berühren können.
	Ein Gegenstand behindert die Fortbewegung des Geräts.	Entfernen Sie den Gegenstand.
	Die Ladestation ist verkantet oder verbogen.	Stellen Sie sicher, dass sich die Ladestation auf einer absolut flachen und horizontalen Fläche befindet. Die Ladestation darf nicht verkantet oder verbogen sein.

Meldung	Ursache	Maßnahme
<i>In Ladestation festgefahren</i>	Ein Gegenstand behindert das Gerät auf seiner Fahrt aus der Ladestation.	Entfernen Sie den Gegenstand.
<i>Verkehrt</i>	Das Gerät neigt sich zu stark oder ist umgekippt.	Drehen Sie das Gerät wieder richtig herum.
<i>Muss manuell geladen werden</i>	Das Gerät befindet sich im Betriebsmodus <i>Nebenbereich</i> .	Stellen Sie das Gerät in die Ladestation. Dies ist normal. Es müssen keine Maßnahmen ergriffen werden.
<i>Nächster Start hh:mm</i>	Die Zeitplan-Einstellung verhindert das Arbeiten des Geräts.	Timereinstellung ändern. Siehe <i>Vornehmen der Zeitplan-Einstellungen auf Seite 22</i> .
	Der Mäher befindet sich in der Pause. Das Gerät ist mit einem eingebauten Stand-by-Zeitraum ausgestattet, der sich auf die Tabelle „Stand-by-Zeit“ bezieht.	Dies ist normal. Es müssen keine Maßnahmen ergriffen werden.
	Die Zeiteinstellung des Geräts ist falsch.	Stellen Sie die Zeit ein. Siehe <i>Einstellen von Zeit & Datum auf Seite 27</i> .
<i>Das heutige Mähen ist abgeschlossen</i>	Der Mäher befindet sich in der Pause. Das Gerät ist mit einem eingebauten Stand-by-Zeitraum ausgestattet, der sich auf die Tabelle „Stand-by-Zeit“ bezieht.	Dies ist normal. Es müssen keine Maßnahmen ergriffen werden.
<i>Angehoben</i>	Der Hebesensor wurde aktiviert, da das Gerät eingeschlossen wurde.	Befreien Sie das Gerät.
<i>Problem Stoßsensor, hinten/vorne</i>	Das Gerätegehäuse kann sich nicht frei auf dem Chassis bewegen.	Prüfen Sie, ob sich das Gerätegehäuse relativ frei um das Chassis bewegen lässt. Falls das Problem weiterhin besteht, sollten Sie einen autorisierten Servicetechniker hinzuziehen.
<i>Problem Antrieb rechts/links</i>	Gras oder andere Gegenstände haben sich um das Antriebsrad gewickelt.	Reinigen Sie die Räder und Umgebung.

Meldung	Ursache	Maßnahme
<i>Die Funktion defekt</i>	Vorübergehendes Elektronik- oder Softwareproblem des Geräts.	Starten Sie das Gerät neu. Falls das Problem weiterhin besteht, sollten Sie einen autorisierten Servicetechniker hinzuziehen.
<i>Elektrisches Problem</i>		
<i>Problem mit dem Schleifensensor, hinten/vorne</i>		
<i>Problem mit dem Ladesystem</i>		
<i>Kippsensorproblem</i>		
<i>Vorübergehendes Problem</i>		
<i>Kurzzeitiges Batterieproblem</i>	Vorübergehendes Batterie- oder Softwareproblem des Geräts.	Starten Sie das Gerät neu. Trennen Sie die Batterie und schließen Sie sie erneut an. Falls das Problem weiterhin besteht, sollten Sie einen autorisierten Servicetechniker hinzuziehen.
<i>Batterieproblem</i>		
<i>Ladestrom zu hoch</i>	Falsches oder fehlerhaftes Netzteil.	Starten Sie das Gerät neu. Falls das Problem weiterhin besteht, sollten Sie einen autorisierten Servicetechniker hinzuziehen.
<i>Verbindungsproblem</i>	Potenzielles Problem auf der Verbindungs-Leiterplatte im Gerät.	Starten Sie das Gerät neu. Falls das Problem weiterhin besteht, sollten Sie einen autorisierten Servicetechniker hinzuziehen.
<i>Verbindungseinstellung wiederhergestellt</i>	Die Verbindungseinstellungen wurden aufgrund eines Fehlers wiederhergestellt.	Bitte überprüfen und ändern Sie die Einstellungen, wenn nötig.
<i>Niedrige Signalqualität</i>	Die Verbindungs-Leiterplatte im Gerät ist falsch herum montiert oder das Gerät selbst ist umgekippt.	Stellen Sie sicher, dass das Gerät nicht verkehrt herum oder gekippt ist. Falls das Problem weiterhin besteht, sollten Sie einen autorisierten Servicetechniker hinzuziehen.

6.3 Info-Meldungen

Nachstehend folgt eine Liste der Info-Meldungen, die auf dem Display des Geräts angezeigt werden können. Sollte die gleiche Meldung häufiger erscheinen, sollten Sie sich mit dem McCulloch-Kundenservice in Verbindung setzen.

Meldung	Ursache	Maßnahme
<i>Niedriger Batterie-stand</i>	Das Gerät findet die Ladestation nicht.	Prüfen Sie, ob Ladestation und Leitkabel in Übereinstimmung mit den Anweisungen installiert wurden. Siehe <i>Installieren des Leitkabels auf Seite 20</i> .
	Das Leitkabel ist gerissen oder nicht angeschlossen.	Unterbrochene Stelle finden und Problem beheben.
	Die Batterie ist defekt.	Batterie austauschen. Siehe <i>Batterie auf Seite 35</i> .
	Die Antenne der Ladestation ist defekt.	Prüfen, ob die Anzeigelampe an der Ladestation rot blinkt. Siehe <i>Anzeigelampe an der Ladestation auf Seite 44</i> .
<i>Standardeinstellungen</i>	Bestätigung, dass <i>Benutzereinst. löschen</i> durchgeführt wurde.	Dies ist normal. Es sind keine Maßnahmen erforderlich.
<i>Leitkabel nicht gefunden</i>	Das Leitkabel ist nicht an die Ladestation angeschlossen.	Prüfen Sie, ob der Leitkabelanschluss richtig an der Ladestation befestigt ist. Siehe <i>Installieren des Leitkabels auf Seite 20</i> .
	Unterbrechung im Leitkabel.	Unterbrochene Stelle finden. Beschädigten Kabelabschnitt des Leitkabels durch ein neues Schleifenkabel ersetzen und mit einem Originalverbinder an das bestehende Kabel anschließen.
	Das Leitkabel ist nicht an der Begrenzungsschleife angeschlossen.	Den korrekten Anschluss des Leitkabels an der Begrenzungsschleife prüfen. Siehe <i>Installieren des Leitkabels auf Seite 20</i> .
<i>Leitkabelkalibrierung ohne Erfolg</i>	Das Gerät konnte das Leitkabel nicht kalibrieren.	Stellen Sie sicher, dass das Leitkabel gemäß Anweisungen installiert ist. Siehe <i>Finden der richtigen Position für das Leitkabel auf Seite 18</i> . Stellen Sie außerdem sicher, dass der Mindestabstand auf der linken Seite des Leitkabels eingehalten wurde. Siehe <i>Finden der richtigen Position für das Leitkabel auf Seite 18</i> .
<i>Leitkabelkalibrierung beendet</i>	Das Gerät kalibriert jetzt das Leitkabel.	Es sind keine Maßnahmen erforderlich.

6.4 Anzeigelampe an der Ladestation

Leuchtet die Anzeigelampe an der Ladestation dauerhaft oder blinkt grün, weist dies auf eine vollständige und betriebsfähige Installation hin. Sollte die Lampe nicht dauerhaft grün leuchten, die Fehlersuche zu Rate ziehen.

Weitere Hilfestellungen finden Sie auf www.mcculloch.com. Sollten Sie dennoch Hilfe benötigen, setzen Sie sich mit dem McCulloch-Kundenservice in Verbindung.

hell-	Ursache	Maßnahme
<i>Lampe leuchtet dauerhaft grün</i>	Gutes Signal	Es sind keine Maßnahmen erforderlich.
<i>Lampe blinkt grün</i>	Das Signal ist gut, und der <i>ECO-Modus</i> ist aktiviert.	Es sind keine Maßnahmen erforderlich. Für weitere Informationen zum <i>ECO-Modus</i> . Siehe <i>ECO-Modus auf Seite 26</i> .
<i>Lampe blinkt blau</i>	Das Begrenzungskabel ist nicht an die Ladestation angeschlossen.	Prüfen Sie, ob die Anschlussklemmen des Begrenzungskabels richtig an der Ladestation befestigt sind. Siehe <i>Installieren des Leitkabels auf Seite 20</i> .
	Unterbrechung des Begrenzungskabels.	Unterbrochene Stelle finden. Beschädigten Schleifenkabelabschnitt durch ein neues Schleifenkabel ersetzen und mit einem Originalverbinder an das bestehende Kabel anschließen.
<i>Lampe blinkt gelb</i>	Das Leitkabel ist nicht an die Ladestation angeschlossen.	Prüfen Sie, ob der Leitkabelanschluss richtig an der Ladestation befestigt ist. Siehe <i>Installieren des Leitkabels auf Seite 20</i>
	Unterbrechung im Leitkabel.	Unterbrochene Stelle finden. Beschädigten Kabelabschnitt des Leitkabels durch ein neues Schleifenkabel ersetzen und mit einem Originalverbinder an das bestehende Kabel anschließen.
<i>Lampe blinkt rot</i>	Signal der Ladestationsantenne unterbrochen.	Wenden Sie sich an den McCulloch-Kundenservice.
<i>Lampe leuchtet dauerhaft rot</i>	Fehler in der Leiterplatte oder falsches Netzteil in der Ladestation. Der Fehler sollte von einem autorisierten Servicetechniker behoben werden.	Wenden Sie sich an den McCulloch-Kundenservice.

6.5 Symptome

Wenn Ihr Gerät nicht wie erwartet funktioniert, folgen Sie den Anweisungen zur Fehlerbehebung unten.

Auf www.mcculloch.com finden Sie eine Seite mit häufig gestellten Fragen (FAQs). Dort finden Sie auch detailliertere Antworten zu einer Vielzahl von Standardfragen. Sollten Sie noch immer keine Lösung für Ihr Problem gefunden haben, nehmen Sie Kontakt mit dem McCulloch-Kundenservice auf.

Symptome	Ursache	Maßnahme
Das Gerät hat Schwierigkeiten anzudocken.	Das Leitkabel, das aus der Ladestation herausführt, wurde nicht lange genug in gerader Linie verlegt.	Prüfen Sie, ob die Ladestation korrekt installiert wurde, gemäß den Anweisungen in <i>Installieren der Ladestation auf Seite 19</i>
	Das Leitkabel wurde nicht in die Öffnung unten an der Ladestation eingesteckt.	Für einen einwandfreien Betrieb ist es unabdingbar, dass das Leitkabel absolut gerade und korrekt unter der Ladestation verlegt wurde. Aus diesem Grund ist sicherzustellen, dass das Leitkabel stets in der Öffnung der Ladestation steckt. Siehe <i>Installieren des Leitkabels auf Seite 20</i> .
	Die Ladestation befindet sich an einem Hang.	Die Ladestation auf absolut ebenem Untergrund aufstellen. Siehe <i>Finden der richtigen Position für die Ladestation auf Seite 15</i> .
Das Gerät arbeitet zur falschen Zeit	Die Uhr des Geräts muss eingestellt werden.	Uhr einstellen. Siehe <i>Einstellen von Zeit & Datum auf Seite 27</i> .
	Die Start- und Endzeiten für das Mähen sind falsch.	Die Start- und Endzeiteinstellungen für das Mähen zurücksetzen. Siehe <i>Zurücksetzen der Zeitplan-Einstellung auf Seite 24</i> .
Das Gerät vibriert.	Beschädigte Messer führen zu Unwuchten im Schneidapparat.	Prüfen Sie die Klingen und Schrauben auf Verschleiß und tauschen Sie sie bei Bedarf aus. Siehe <i>So tauschen Sie die Messer aus auf Seite 34</i> .
	Befinden sich zu viele Klingen in der gleichen Position, kann dies zu Unwuchten im Schneidsystem führen.	Stellen Sie sicher, dass jeweils nur ein Messer pro Schraube montiert ist.
	Verschiedene Versionen (Dicke) von McCulloch Klingen werden verwendet.	Prüfen Sie, ob es sich um verschiedene Versionen der Klingen handelt.
Das Gerät fährt, doch der Messerteller dreht sich nicht.	Das Gerät sucht nach der Ladestation oder fährt zum Startpunkt.	Keine Maßnahme notwendig. Der Messerteller dreht sich nicht, wenn das Gerät nach der Ladestation sucht.

Symptome	Ursache	Maßnahme
Das Gerät mäht zwischen den Ladephasen in kürzeren Zeiträumen.	Gras oder andere Gegenstände blockieren den Messerteller.	Entfernen und reinigen Sie den Messerteller. Siehe <i>Reinigen Sie das Produkt auf Seite 33</i> .
	Die Batterie ist defekt.	Batterie austauschen. Siehe <i>Batterie auf Seite 35</i> .
Mäh- und Ladezeiten sind kürzer als gewöhnlich.	Die Batterie ist defekt.	Batterie austauschen. Siehe <i>Batterie auf Seite 35</i> .
Das Gerät bleibt für mehrere Stunden in der Ladestation.	Das Gerät ist mit einem eingebauten Stand-by-Zeitraum ausgestattet, der sich auf die Tabelle „Stand-by-Zeit“ bezieht. Siehe <i>Timer und Stand-by auf Seite 31</i> .	Keine Maßnahme notwendig.
	Die STOP-Taste aktiviert wurde.	Öffnen Sie die Abdeckung, geben Sie den PIN-Code ein und bestätigen Sie mit "OK". Drücken Sie den START -Knopf und schließen Sie die Abdeckung.
Uneinheitliches Schnittergebnis.	Das Gerät ist zu wenige Stunden am Tag in Betrieb.	Verlängern Sie die Mähzeit. Siehe <i>Berechnen der Zeitplan-Einstellung auf Seite 23</i> .
	Die Form des Arbeitsbereiches macht den Einsatz von <i>Bereich 1</i> für das Gerät erforderlich, damit es den Weg in alle abgelegenen Bereiche findet.	Nutzen Sie <i>Bereich 1</i> , um das Gerät in einen abgelegenen Bereich zu führen. Siehe <i>Einstellen der Gartenabdeckung-Funktion auf Seite 25</i> .
	Die Einstellung <i>Wie oft?</i> entspricht nicht der Aufteilung des Arbeitsbereichs.	Prüfen Sie, ob der richtige Wert für <i>Wie oft?</i> gewählt wurde.
	Zu großer Arbeitsbereich.	Versuchen Sie, den Arbeitsbereich zu begrenzen, oder verlängern Sie die Arbeitszeit. Siehe <i>Einstellen des Timers auf Seite 23</i> .
	Stumpfe Klingen.	Ersetzen Sie alle Klingen. Siehe <i>So tauschen Sie die Messer aus auf Seite 34</i> .
	Zu hohes Gras im Verhältnis zur eingestellten Schnitthöhe.	Erhöhen Sie zunächst die Schnitthöhe und senken Sie sie dann später wieder schrittweise.
	Ansammlung von Gras um den Messerteller oder die Motorwelle.	Vergewissern Sie sich, dass sich der Messerteller frei und leicht dreht. Schrauben Sie anderenfalls den Messerteller ab und entfernen Sie Grass und Fremdkörper. Siehe <i>Reinigen Sie das Produkt auf Seite 33</i> .

6.6 Unterbrechungen/Brüche im Schleifenkabel finden

Brüche im Schleifenkabel rühren normalerweise von unbeabsichtigten Beschädigungen des Kabels, z. B. beim Graben mit einer Schaufel, her. In Breiten, in denen es zu Bodenfrost kommt, können scharfe Steine, die sich im Untergrund bewegen, das Kabel beschädigen. Auch das starke Spannen des Kabels bei der Installation kann zu Brüchen führen.

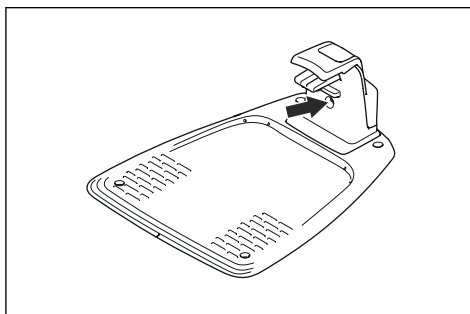
Durch zu niedriges Mähen von Gras nach der Installation kann die Kabelisolierung beschädigt werden. Schäden an der Isolierung können auch erst Wochen oder Monate später zu Unterbrechungen führen. Zur Vermeidung solcher Störungen in den ersten Wochen nach der Installation immer die größte Schnitthöhe wählen und danach alle zwei Wochen die Schnitthöhe um eine Stufe absenken, bis die gewünschte Schnitthöhe erreicht ist.

Eine fehlerhafte Verbindung des Schleifenkabels kann in den ersten Wochen nach Vornahme der Verbindung ebenfalls zu Unterbrechungen führen. Wird der Originalverbinder nicht stark genug mit einer Zange zusammengedrückt oder wird ein im Vergleich zum Originalverbinder minderwertiger Verbinder verwendet, kann die Verbindung fehlerhaft sein. Bitte zunächst alle bekannten Verlängerungen überprüfen, bevor die Fehlersuche fortgesetzt wird.

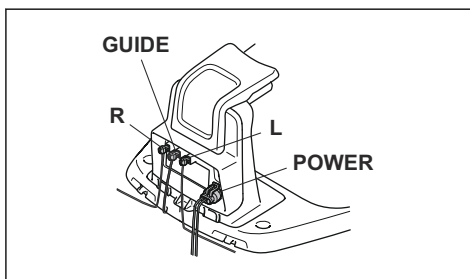
Ein Kabelbruch kann leichter gefunden werden, wenn man die Länge der Schleife in dem Bereich, in dem der Bruch vermutet wird, immer weiter halbiert, bis nur noch ein kleiner Kabelabschnitt übrig ist.

Die folgende Methode funktioniert nicht bei aktiviertem *ECO-Modus*. Stellen Sie sicher, dass der *ECO-Modus* deaktiviert ist. Siehe *ECO-Modus auf Seite 26*.

1. Prüfen, ob die Anzeigelampe an der Ladestation blau blinkt. Dies zeigt eine Unterbrechung in der Begrenzungsschleife an. Siehe *Anzeigelampe an der Ladestation auf Seite 44*.



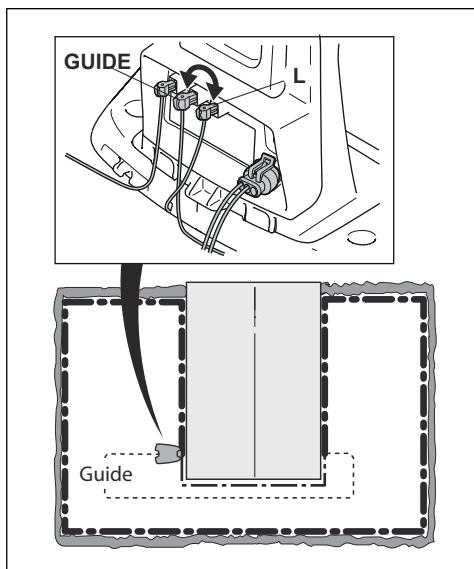
2. Prüfen, ob Begrenzungskabelanschlüsse an der Ladestation korrekt vorgenommen wurden und nicht beschädigt sind. Prüfen, ob die Anzeigelampe an der Ladestation noch immer blau blinkt.



3. Anschlüsse von Leitkabel und Begrenzungskabel mit der Ladestation verbinden.

Verbinden Sie zunächst Anschluss L und GUIDE.

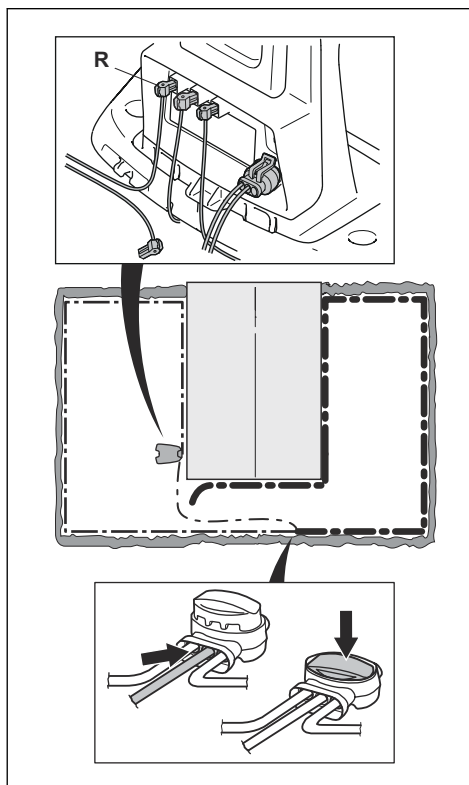
Leuchtet die Anzeigelampe dauerhaft grün, befindet sich der Bruch irgendwo am Begrenzungskabel zwischen L und der Stelle, an der das Leitkabel mit dem Begrenzungskabel verbunden ist (dicke schwarze Linie in der Zeichnung).



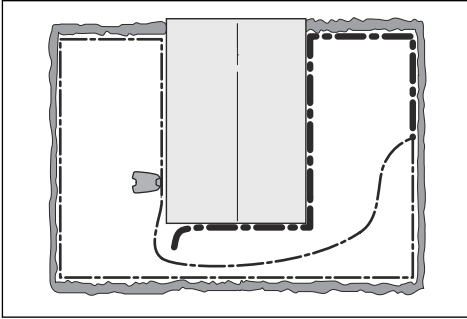
Zur Behebung des Fehlers benötigen Sie Begrenzungskabel, Anschlussklemmen und Verbinder:

a) Ist das vermutlich defekte Begrenzungskabel kurz, so ist es am einfachsten, das gesamte Begrenzungskabel zwischen L und der Stelle auszutauschen, an der das Leitkabel mit dem Begrenzungskabel verbunden ist (dicke schwarze Linie).

B) Wenn das vermutlich defekte Begrenzungskabel lang ist (dicke schwarze Linie), dann gehen Sie wie folgt vor: Bringen Sie L und GUIDE zurück in die Originalposition. Trennen Sie anschließend R. Schließen Sie ein neues Schleifenkabel an R an. Schließen Sie das andere Ende des neuen Schleifenkabels in der Mitte des vermutlich defekten Kabelabschnitts an.

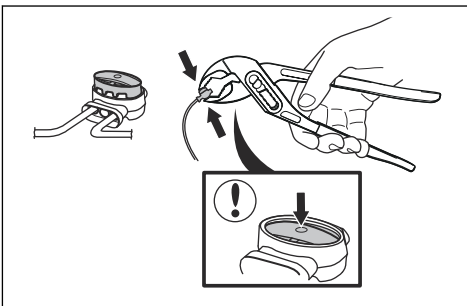


Leuchtet die Anzeigelampe jetzt grün, befindet sich der Bruch an einer Stelle zwischen dem ausgesteckten Ende und der Stelle, an der das neue Kabel angeschlossen wurde (dicke schwarze Linie unten). In diesem Fall das neue Kabel näher in Richtung ausgestecktes Ende verschieben (ungefähr in der Mitte des Bereichs, in dem der Bruch vermutet wird) und erneut prüfen, ob die Anzeigelampe grün leuchtet.



Fahren Sie fort, bis nur noch ein kurzes Teilstück den Unterschied zwischen einer dauerhaft grün leuchtenden und einer blau blinkenden Anzeigelampe ausmacht. Folgen Sie dann den Anweisungen in Schritt 5 unten.

4. Wenn Anzeigelampe weiterhin blau in Schritt 3 oben blinkt: Bringen Sie L und GUIDE zurück in die Originalposition. Schalten Sie dann R und GUIDE ein. Leuchtet die Anzeigelampe jetzt mit grünem Dauerlicht, trennen Sie L und schließen Sie ein neues Begrenzungskabel an L an. Schließen Sie das andere Ende des neuen Kabels in der Mitte des vermutlich defekten Kabelabschnitts an. Befolgen Sie das gleiche Verfahren wie unter 3a) und 3b).
5. Sobald der Bruch aufgespürt wurde, muss der beschädigte Abschnitt durch ein neues Kabel ersetzt werden. Stets Originalverbinder verwenden.



7 Transport, Lagerung und Entsorgung

7.1 Transport

Die mitgelieferten Lithium-Ionen-Akkus entsprechen den Anforderungen des Gefahrgutrechts.

- Beachten Sie sämtliche geltende nationale Vorschriften.
- Beachten Sie für den gewerblichen Transport, darunter durch Dritte oder Speditionen, die gesonderten Anforderungen auf Verpackung und Etiketten.

7.2 Lagerung

- Laden Sie das Produkt vollständig auf. Siehe *So laden Sie die Batterie auf Seite 32*.
- Trennen Sie das Gerät mit dem **EIN-/AUS-**Schalter. Siehe *Drücken Sie die Taste EIN/AUS. auf Seite 29*.
- Reinigen Sie das Produkt. Siehe *Reinigen Sie das Produkt auf Seite 33*.
- Bewahren Sie das Gerät an einem trockenen, frostfreien Platz auf.
- Bewahren Sie das Produkt mit allen Rädern auf ebenem Untergrund auf oder verwenden Sie eine McCulloch-Wandhalterung.
- Wenn Sie die Ladestation in Innenräumen aufbewahren, trennen und entfernen Sie das Netzteil und alle Stecker von der Ladestation. Stecken Sie das Ende jedes Anschlusskabels in einen Behälter mit Fett.

Hinweis: Wenn Sie die Ladestation im Freien aufbewahren, trennen Sie nicht die Stromversorgung und die Anschlussklemmen.

7.3 Entsorgung

- Befolgen Sie die örtlichen Recyclinganforderungen und geltenden Vorschriften.
- Informationen zum Entfernen der Batterie finden Sie unter *So ersetzen Sie die Batterie auf Seite 35*.

8 Technische Angaben

8.1 Technische Angaben

Daten	ROB S400 ROB S500 ROB S600
Maße	
Länge, cm	55
Breite, cm	38
Höhe, cm	23
Gewicht, kg	7,3
Elektrisches System	ROB S400 ROB S500 ROB S600
Batterie, Lithium-Ionen 18 V/2,1 Ah Art.-Nr.	584 85 28-01, 584 85 28-02
Batterie, Lithium-Ionen 18 V/2,0 Ah Art.-Nr.	590 21 42-02
Batterie, Lithium-Ionen 18,25 V/2,0 Ah Art.-Nr.	590 21 42-03
Netzteil, V/28 V DC	100-240
Länge des Niederspannungskabels in m	5
Geringster Energieverbrauch bei maximalem Einsatz	5 kWh/Monat in einem Arbeitsbereich von 500 m ²
Ladestrom, A DC	1,3
Durchschnittliche Mähzeit in min	65
Durchschnittliche Ladezeit in min	60
Begrenzungskabelantenne	ROB S400 ROB S500 ROB S600
Betriebsfrequenzband, Hz	300-80000
Maximale Funkfrequenz-Versorgung, mW bei 60 m ¹	< 25

¹ Maximale Ausgangsleistung zu den Antennen im Betriebsfrequenzbereich.

Geräuschemission als Schalleistung gemessen²	ROB S400 ROB S500 ROB S600
Gemessener Schalleistungspegel, dB (A)	56
Geräuschemission-Unsicherheiten K_{WA} , dB (A)	2
Garantierter Schalleistungspegel, dB (A)	57
Schalldruck-Geräuschpegel am Ohr des Bedieners, dB (A) ³	45

Die Geräuschemissionserklärung entspricht der Norm EN 50636-2-107:2015

Mähen	ROB S400 ROB S500 ROB S600
Schneidsystem	3 rotierende Trennscheiben
Geschwindigkeit Messermotor, U/min	2500
Stromverbrauch beim Schneiden, W +/- 20 %	20
Schnitthöhe, cm	2-5
Schnittbreite, cm	16
Kleinste Breite, cm	60
Maximaler Winkel für Schnittbereich in %	35
Maximaler Winkel für Begrenzungskabel in %	10
Maximale Länge des Begrenzungskabels in m	300
Maximale Länge des Leitkabels in m	150

IP-Klassifizierung	ROB S400 ROB S500 ROB S600
Produkt	IPX5
Ladestation	IPX5
Stromversorgung	IPX4

² Umweltbelastende Geräuschemissionen, gemessen als Schalleistung (L_{WA}) gemäß EG-Richtlinie 2000/14/EG. Der garantierte Schalleistungspegel beinhaltet Abweichungen bei der Produktion sowie Abweichungen vom Prüfcode mit 1–3 dB(A).

³ Unsicherheiten bei Schalldruck K_{pA} , 2-4 dB (A)

Bluetooth®	ROB S400 ROB S500 ROB S600
Betriebsfrequenzband, MHz	2400 - 2484
Maximale übertragene Leistung, dBm	8

Husqvarna AB übernimmt keine Garantie für die vollständige Kompatibilität zwischen dem Gerät und anderen kabellosen Systemen wie Fernbedienungen, Sendern, im Boden verlegten elektrischen Umzäunungen von Viehweiden o. Ä.

Die Produkte werden in England oder Tschechien hergestellt. Siehe Informationen auf dem Typenschild. Siehe *Einleitung auf Seite 3*.

9 Gewährleistung

9.1 Garantiebedingungen

McCulloch garantiert die Funktionsfähigkeit dieses Produkts für einen Zeitraum von zwei Jahren (ab dem Kaufdatum). Die Garantie umfasst gravierende Material- und Herstellungsfehler. In der Garantiezeit wird das Produkt kostenlos ersetzt bzw. repariert, wenn folgende Bedingungen erfüllt sind:

- Das Produkt und die Ladestation dürfen nur in Übereinstimmung mit den Anweisungen in dieser Bedienungsanleitung verwendet werden. Diese Herstellergewährleistung hat keine Auswirkungen auf die Gewährleistungsansprüche gegenüber dem Händler/Einzelhändler.
- Es darf vom Benutzer bzw. durch nicht berechnigte Dritte kein Versuch unternommen werden, das Gerät zu reparieren.

Nicht von der Garantie abgedeckt sind beispielsweise folgende Schäden:

- Schäden durch eingedrungenes Wasser aus mit einem Hochdruckreiniger oder nicht unter Wasser, zum Beispiel bei starkem Regen bildet.
- Schäden durch Blitzschlag.
- Schäden durch nicht ordnungsgemäße Lagerung der Batterie oder durch falschen Umgang mit der Batterie.
- Schäden aufgrund der Nichtverwendung einer Originalbatterie von McCulloch.
- Schäden, die durch die Verwendung von Nicht-Originalersatzteilen und Zubehör von McCulloch, wie Klingen und Installationsmaterial, entstanden sind.
- Schäden am Schleifenkabel.
- Schäden durch nicht-autorisierte Änderungen oder Eingriffe in das Gerät oder Netzteil.

Die Klingen und Räder sind Verschleißteile und fallen nicht unter den Geltungsbereich dieser Garantie.

Sollten Sie eine Störung Ihres McCulloch Produkts feststellen, setzen Sie sich bitte mit dem McCulloch Kundenservice in Verbindung. Bitte halten Sie die Quittung und die Seriennummer des Produkts bereit, wenn Sie mit

dem McCulloch Kundenservice Kontakt aufnehmen.

10 EG-Konformitätserklärung

10.1 EG-Konformitätserklärung

Husqvarna AB, SE-561 82 Huskvarna, Schweden, Tel.: +46-36-146500, versichert hiermit, dass die Mähroboter der Serien **ROB S400, ROB S500** und **ROB S600** mit Seriennummern ab 2018 Woche 48 und weiter (die Jahreszahl und Woche wird im Klartext auf dem Typenschild angegeben, gefolgt von der Seriennummer) den Vorschriften folgender RICHTLINIEN DES RATES entspricht:

- „Maschinenrichtlinie“ **2006/42/EG**.
 - Besondere Anforderungen für batteriebetriebene Mähroboter **EN 50636-2-107: 2015**
 - Elektromagnetische Felder **EN 62233: 2008**.
- Richtlinie zur „Beschränkung der Verwendung bestimmter gefährlicher Stoffe“ **2011/65/EU**.
 - Es gilt die folgende Norm: **EN 50581:2012**
- Richtlinie „Geräuschemissionen von zur Verwendung im Freien vorgesehenen Geräten und Maschinen“ **2000/14/EC**. Im Kapitel *Technische Angaben auf Seite 51* finden Sie Informationen zu Geräuschemissionen und Schnittbreite.

Die gemeldete Stelle 0404, RISE SMP Svensk Maskinprovning AB, Box 7035, SE-750 07 Uppsala, Sweden hat einen Bericht zur Beurteilung der Übereinstimmung gemäß Anlage VI zur RICHTLINIE DES RATES vom 8. Mai 2000 „über umweltbelastende Geräuschemissionen“ 2000/14/EG veröffentlicht.

- Richtlinie „über Funkanlagen“ **2014/53/EU**. Die folgenden Normen werden erfüllt:
 - **ETSI EN 303 447** Entwurf V1.1.1
 - **ETSI EN 300 328** V2.2.0
- Elektromagnetische Verträglichkeit:
 - **ETSI EN 301 489-1** Entwurf V2.2.0
 - **ETSI EN 301 489-17** Entwurf V3.2.0



Huskvarna 2018-11-01

Lars Roos

Global R&D Director, Electric category

(Bevollmächtigter Vertreter für Husqvarna AB, verantwortlich für die technische Dokumentation)



Copyright © 2019 Husqvarna AB. Alle Rechte vorbehalten.

McCulloch und andere Produkt- und Funktionsnamen sind Marken der Husqvarna Group.
Alle Messangaben sind Näherungswerte.

www.mcculloch.com

Originalanweisungen

1140737-51



2019-01-25