



Brugsanvisning ROB S400, ROB S500, ROB S600



DA, Dansk

Læs brugsanvisningen omhyggeligt igennem, og sørg for, at du forstår indholdet, inden du bruger produktet.

Indhold

1 Indledning		
1.1 Indledning.....	3	
1.2 Produktoversigt.....	4	
1.3 Symboler på produktet.....	5	
1.4 Symboler på displayet.....	5	
1.5 Symboler på batteriet.....	5	
1.6 Overblik over menustrukturen.....	7	
1.7 Display.....	7	
1.8 Tastatur.....	8	
2 Sikkerhed		
2.1 Sikkerhedsdefinitioner.....	9	
2.2 Generelle sikkerhedsinstruktioner.....	9	
2.3 Sikkerhedsinstruktioner for drift.....	11	
3 Installation		
3.1 Introduktion - Installation.....	14	
3.2 Før installation af kablerne.....	14	
3.3 Før installation af produktet.....	14	
3.4 Installation af produktet.....	18	
3.5 Fastgørelse af kablet med pinde.....	19	
3.6 Nedgravning af afgrænsningskablet eller guidekablet.....	19	
3.7 Ændring af afgrænsningskablets eller guidekablets position.....	19	
3.8 Udvidelse af afgrænsningskablet eller guidekablet.....	19	
3.9 Efter installation af produktet.....	20	
3.10 Udførelse af produktets indstillinger.....	20	
4 Drift		
4.1 ON/OFF-knappen.....	26	
4.2 Sådan startes produktet.....	26	
4.3 Driftstilstande.....	26	
4.4 Parkeringstilstande.....	27	
4.5 Stop.....	27	
4.6 Sluk.....	27	
4.7 Tidsplan og standby.....	27	
4.8 Opladning af batteriet.....	28	
4.9 Justér klippehøjden.....	29	
5 Vedligeholdelse		
5.1 Introduktion - vedligeholdelse.....	30	
5.2 Rengør produktet.....	30	
5.3 Udskiftning af knivene.....	31	
5.4 Softwareopdatering.....	31	
5.5 Batteri.....	32	
5.6 Vinterservice.....	33	
6 Fejlfinding		
6.1 Introduktion - fejlfinding.....	34	
6.2 Fejlmeddelelse.....	35	
6.3 Informationsmeddelelser.....	39	
6.4 Indikatorlampen på ladestationen.....	40	
6.5 Symptomer.....	41	
6.6 Find brud i løkkekablet.....	42	
7 Transport, opbevaring og bortskaffelse		
7.1 Transport.....	45	
7.2 Opbevaring.....	45	
7.3 Bortskaffelse.....	45	
8 Tekniske data		
8.1 Tekniske data.....	46	
9 Garanti		
9.1 Garantivilkår.....	49	
10 EU-overensstemmelseserklæring		
10.1 EU-overensstemmelseserklæring.....	50	

1 Indledning

1.1 Indledning

Serienummer:
PIN-kode:
Produktregistreringsnøgle:

Serienummeret findes på produktets typeskilt og på produktkassen.

- Brug serienummeret, når du skal registrere dit produkt på www.mcculloch.com.

1.1.1 Support

Tal med din serviceforhandler for at få support til dit McCulloch produkt.

1.1.2 Produktbeskrivelse

Bemærk: McCulloch opdaterer regelmæssigt sine produkters udseende og funktion. Se *Support på side 3*.

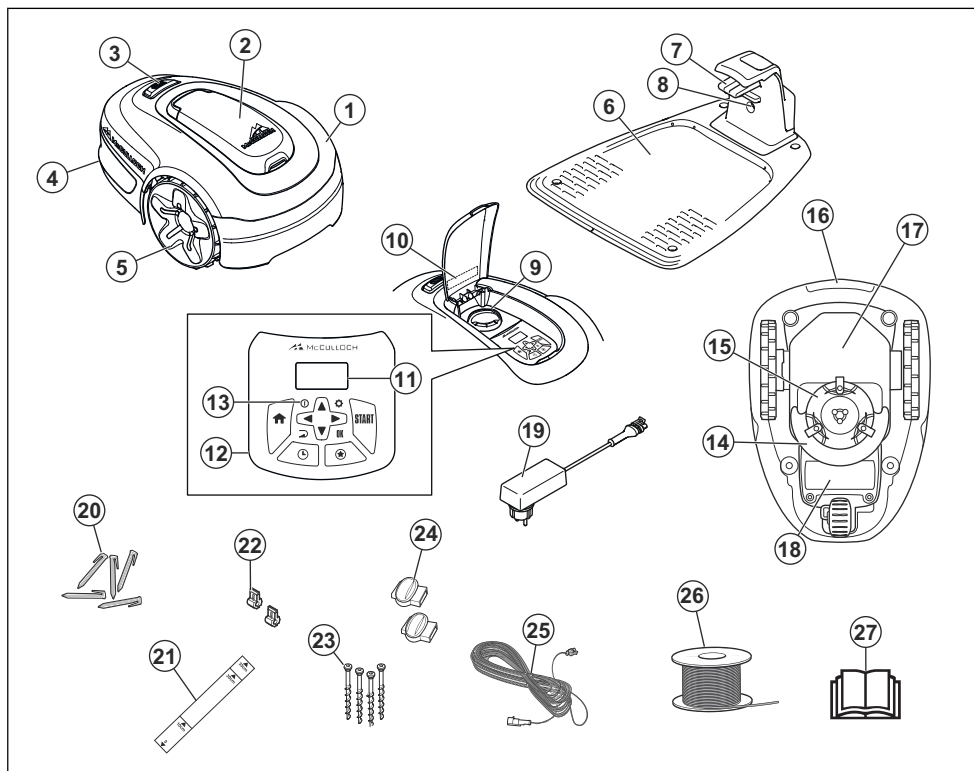
græsset automatisk. Opsamling af græsset er ikke nødvendig.

Brugeren vælger driftsindstillinger ved hjælp af tasterne på tastaturet. Skærmen viser de valgte og mulige driftsindstillinger samt produktets driftstilstand.

Afgrænsningskablet og guidekablet styrer produktets bevægelser inden for arbejdsområdet.

Dette produkt er en robotplæneklipper. Dette produkt har et batteri som strømkilde og klipper

1.2 Produktoversigt



Tallene på tegningen repræsenterer:

- | | |
|--|--|
| 1. Karosseri | 15. Knivdisk |
| 2. Dæksel til display og tastatur | 16. Håndtag |
| 3. Stoptast | 17. Chassiskasse med elektronik, batteri og motorer |
| 4. Baghjul | 18. Batteridæksel |
| 5. Forhjul | 19. Strømforsyning (strømforsyningens udseende kan variere afhængig af markedet) |
| 6. Ladestation | 20. Pinde |
| 7. Kontaktlister | 21. Målepind til hjælp ved montering af afgrænsningskabel (målepinden brækkes fri af kassen) |
| 8. Lysdiode til funktionskontrol af ladestationen, afgrænsningskablet og guidekablet | 22. Sammenkoblingsenheder til afgrænsningskabel |
| 9. Klippehøjdeindstilling | 23. Skruer til fastgøring af ladestationen |
| 10. Typeskilt | 24. Stik til afgrænsningskabel |
| 11. Display | 25. Lavspændingskabel |
| 12. Tastatur | 26. Kabel til afgrænsningsløkke og guidekabel |
| 13. ON/OFF-knap | |
| 14. Klippesystem | 27. Manual |

27. Brugsanvisning og Quick Guide

1.3 Symboler på produktet

Disse symboler forekommer på produktet. Læs dem omhyggeligt.



ADVARSEL: Læs brugsanvisningen før betjening af produktet.



ADVARSEL: Betjen deaktiveringsenheden, før du arbejder på eller løfter produktet.

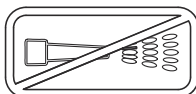
Produktet kan kun starte, hvis der trykkes på **ON/OFF**-knappen, og indikatorlampen lyser. Desuden skal den korrekte pinkode indtastes. Inden der foretages inspektion eller udføres vedligeholdelse, skal du slukke for apparatet og kontrollere, at indikatorlampen på **ON/OFF**-knappen ikke lyser.



ADVARSEL: Hold sikker afstand til produktet, når det kører. Hold hænder og fødder på sikker afstand af de roterende knive.



ADVARSEL: Kør ikke på produktet. Hold aldrig hænderne eller fødderne i nærheden af eller under produktet.



Brug ikke en højtryksrenser.



Dette produkt er i overensstemmelse med EF-direktiverne.



Støjemission til omgivelserne. Produktets emissioner fremgår af *Tekniske data på side 46* og typeskiltet.



Det er ikke tilladt at bortskaffe dette produkt som normalt husholdningsaffald. Sørg for, at produktet sendes til genanvendelse i overensstemmelse med den lokale lovgivning.



Lavspændingskablet må ikke afkortes, forlænges eller splejses. Brug ikke en trimmer i nærheden af lavspændingskablet. Vær forsigtig med, hvor kablerne placeres, ved trimning af kanter.

1.4 Symboler på displayet



Tidsplanfunktionen styrer, hvornår produktet klipper græsplænen.



Indstillingsfunktion er der, hvor de generelle indstillinger for produkterne indstilles.



Produktet klipper ikke græs på grund af tidsplanfunktionen.



Produktet tilsidesætter tidsplanfunktionen.



Batteriindikatoren viser opladningsniveauet for batteriet. Når produktet lader op, blinker symbolet.



Produktet sættes i ladestationen, men oplader ikke batteriet.



Produktet er i ECO-tilstand.

1.5 Symboler på batteriet



Læs brugerinstruktionerne.

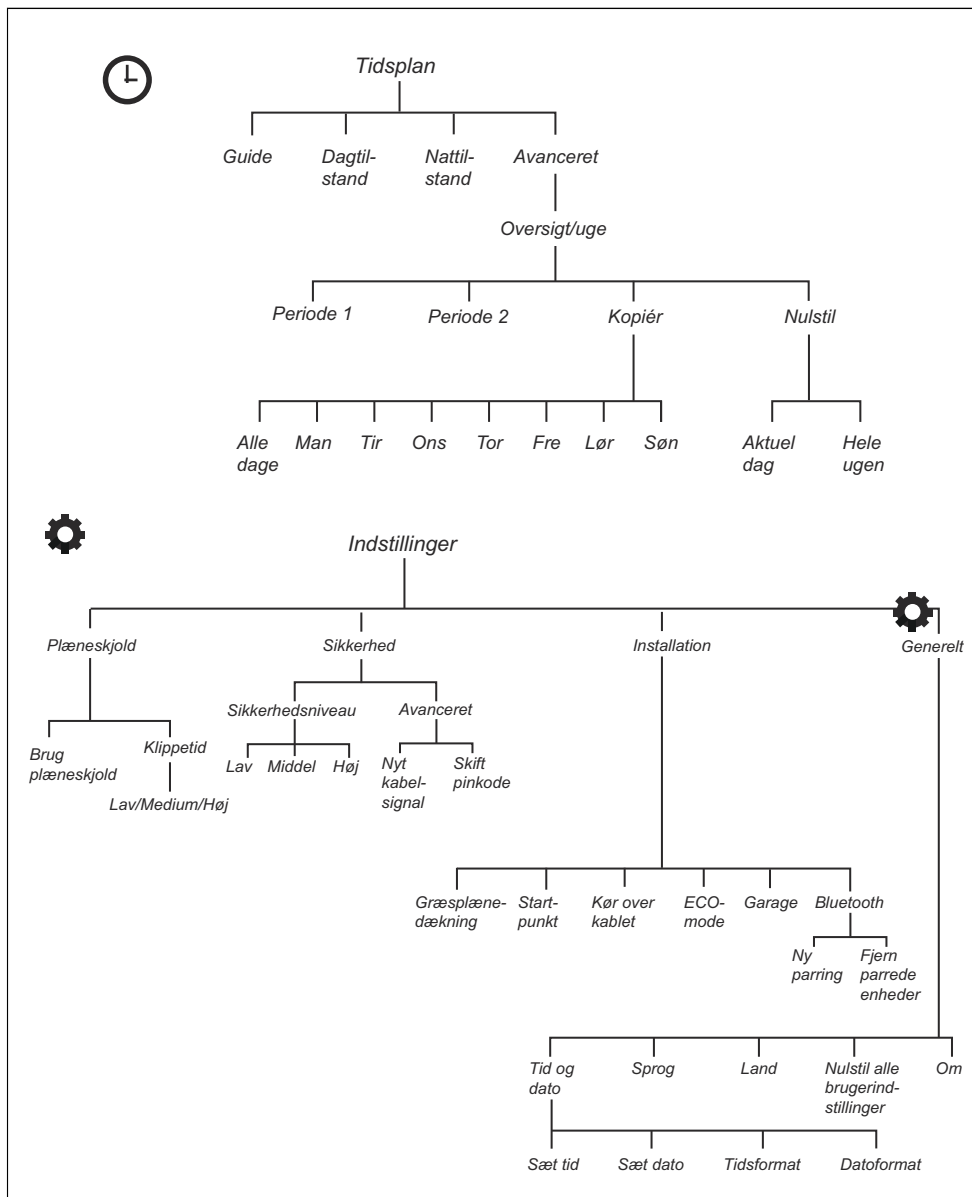


Bortskaf ikke batteriet ved at brænde det, og eksponer ikke batteriet for en varmekilde.



Nedsænk ikke batteriet i vand.

1.6 Overblik over menustrukturen



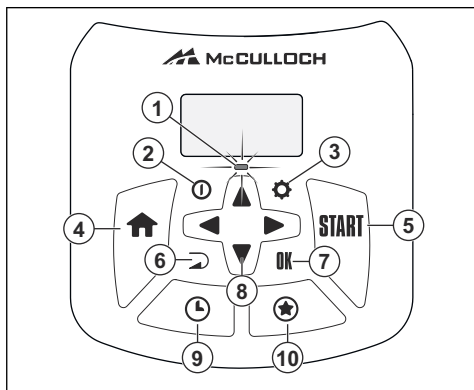
1.7 Display

Displayet på produktet viser oplysninger og indstillinger for produktet.

Hvis du vil have adgang til displayet, skal du trykke på **STOP**-knappen.

1.8 Tastatur

Tastaturet har 6 grupper af knapper:



1. Indikatorlampen på tastaturet er en vigtig statusindikator. Se *Indikatorlampen på side 26*.
2. **ON/OFF**-knappen bruges til at slå produktet **TIL/FRA**.
3. Knappen **Indstillinger** bruges til at gå til hovedmenuen.
4. Knappen **Hjem** bruges til at vælge parkeringstilstandene: *Hjem og bliv* og *Hjem og vent*.
5. Knappen **Start** bruges til at aktivere produktet. Knappen **OK** bruges til at bekræfte de valgte indstillinger i menuerne.
6. Knappen **Tilbage** bruges, når man bevæger sig op igen i menuens lister.
7. Knappen **OK** bruges til at bekræfte de valgte indstillinger i menuerne.
8. **Pileknapperne** bruges til at navigere i menuen. **Pileknapperne op og ned** bruges også til at indtaste cifre, f.eks. pinkode, klokkeslæt og dato
9. Knappen **Tidsplan** bruges til at gå til menuen for tidsplan.
10. **START**-knappen bruges til at vælge driftstilstande: *2. område*, *Hurtigklipning* og *Områdeklipning*.

2 Sikkerhed

2.1 Sikkerhedsdefinitioner

Advarsler, forholdsregler og bemærkninger bruges til at pege på særligt vigtige dele af brugsanvisningen.



ADVARSEL: Bruges, hvis føreren udsætter sig selv eller omkringstående personer for risiko for personskade eller dødsfald ved tilsidesættelse af instruktionerne i brugsanvisningen.



BEMÆRK: Bruges, hvis der er risiko for skader på produktet, andre materialer eller det omgivende område ved tilsidesættelse af instruktionerne i brugsanvisningen.

Bemærk: Bruges til at give yderligere oplysninger, der er nødvendige i en given situation.

2.2 Generelle sikkerhedsinstruktioner

Følgende system benyttes i brugsanvisningen med henblik på at gøre den mere brugervenlig:

- Tekst, der er skrevet med *kursiv*, er tekst, som vises på produktets display eller som henviser til et andet afsnit i brugsanvisningen.
- Tekst, der er skrevet med **fed**, henviser til knapperne på produktets tastatur.
- Tekst, der er skrevet med *STORE BOGSTAVER* og *kursiv*, henviser til de forskellige driftstilstande på produktet.

2.2.1 VIGTIGT. LÆS OMHYGGELIGT FØR BRUG. OPBEVARES TIL FREMTIDIG REFERENCE

Operatøren er ansvarlig for uheld eller skader på mennesker og materiel.

Denne enhed er ikke beregnet til at blive brugt af personer (herunder børn) med nedsatte fysiske, følelsesmæssige eller mentale evner eller mangel på erfaring og viden (der potentielt kan påvirke sikker håndtering af produktet), medmindre de er under opsyn eller har fået træning i brug af enheden af en person, der er ansvarlig for deres sikkerhed.

Enheden kan bruges af børn fra 8 år og opefter og af personer med nedsatte fysiske, følelsesmæssige eller mentale evner eller manglende erfaring og viden, hvis de er under opsyn eller har fået træning i brug af enheden på en sikker måde og forstår de risici, der er forbundet med brugen. Der kan være lokale regler for, hvor gammel brugeren skal være. Rydning eller vedligeholdelse må ikke udføres af børn uden opsyn.

Tilslut aldrig strømforsyningen til en stikkontakt, hvis stikket eller ledningen er beskadiget. Et slidt eller beskadiget kabel øger risikoen for elektrisk stød.

Oplad kun batteriet i den medfølgende ladestation. Forkert brug kan forårsage elektrisk stød, overophedning eller udsivning af ætsende væske fra batteriet. I tilfælde af lækage af elektrolytter skal du skylle med vand/neutraliseringsmiddel. Opsøg læge, hvis det kommer i kontakt med øjnene.

Brug kun originale batterier, der er blevet anbefalet af producenten. Produktsikkerheden kan ikke garanteres med andet end originale batterier. Undgå at bruge ikke-genopladelige batterier.

Apparatet skal kobles fra strømforsyningen, når batteriet tages ud.



ADVARSEL: Produktet kan være farligt, hvis det anvendes forkert.



ADVARSEL: Brug aldrig produktet, hvis der opholder sig personer og i særdeleshed børn eller dyr i nærheden af arbejdsområdet.

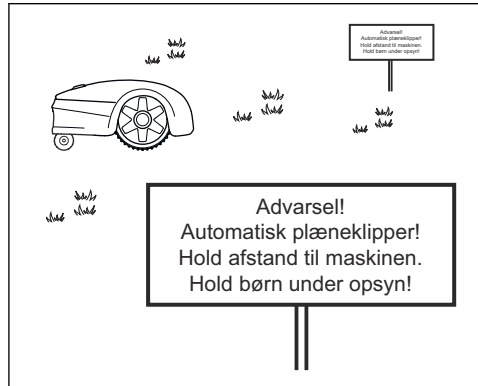


ADVARSEL: Hold hænder og fødder på sikker afstand af de roterende knive. Hold aldrig hænderne eller fødderne i nærheden af eller under produktet, mens motoren kører.

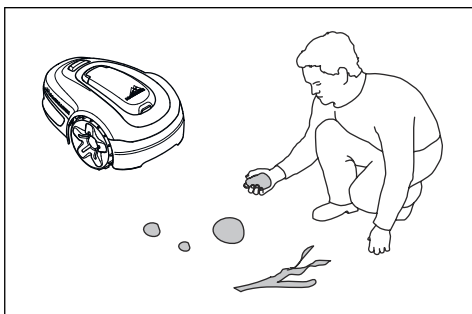
2.3 Sikkerhedsinstruktioner for drift

2.3.1 Brug

- Produktet er beregnet til græsslåning i åbne og plane områder. Den må kun benyttes med det tilbehør, som anbefales af producenten. Alle andre former for brug er forkerte. Producentens instruktioner angående drift og vedligeholdelse skal følges nøjagtigt.
- Advarselsskilte skal placeres omkring arbejdsområdet for produktet, hvis det bruges i offentlige områder. Skiltene skal have følgende tekst: **Advarsel! Automatisk plæneklipper! Hold afstand til maskinen. Hold børn under opsyn!**



- Brug funktionen *Parker*, eller sluk for produktet, når der befinder sig personer, især børn eller dyr, i klippeområdet. Det er muligt at programmere produktet til brug på tidspunkter, hvor området er fri for aktivitet, f.eks. om natten. Se *Sådan indstilles tidsplanen på side 21*. Husk på, at visse arter, f.eks. pindsvin, er aktive om natten. De kan potentielt blive skadet af produktet.
- Produktet må kun betjenes, vedligeholdes og repareres af personer, der har fuldstændigt kendskab til dens særlige egenskaber og regler vedrørende generel sikkerhed. Læs brugervejledningen omhyggeligt igennem, og sørg for at have forstået indholdet, inden du bruger produktet.
- Produktets oprindelige udformning må ikke ændres. Enhver form for ændring foretages på eget ansvar.
- Sørg for, at der ikke ligger sten, grene, redskaber, legetøj eller andre genstande på plænen, da det kan beskadige knivene. Genstande på plænen kan også føre til, at produktet kommer til at sidde fast. Det kan være nødvendigt med hjælp til at fjerne genstanden, før produktet kan fortsætte arbejdet. Sluk altid for produktet på **ON/OFF**-knappen, før du fjerner en blokering.



- Start produktet i overensstemmelse med brugsanvisningen. Når produktet er tændt, skal du sørge for at holde hænder og fødder på sikker afstand af de roterende knive. Stik aldrig hænderne eller fødderne ind under produktet.
- Rør aldrig farlige, bevægelige dele, f.eks. knivdisken, før de er standset helt.
- Løft aldrig produktet, og bær ikke rundt på det, når motoren kører.
- Lad aldrig personer, der ikke er bekendt med produktets funktioner og adfærd, bruge det.
- Produktet må aldrig kollideres med personer eller andre levende væsener. Hvis en person eller et andet levende væsen kommer i vejen for produktet, skal det standses med det samme. Se *Stop på side 27*.
- Anbring ikke nogen form for genstande oven på produktet eller den tilhørende ladestation.
- Produktet må ikke bruges, hvis knivdisk, karosseri eller beskyttelse er defekt. Den må heller ikke benyttes med defekte knive, skruer, møtrikker eller ledninger. Tilslut aldrig et beskadiget kabel, og rør aldrig ved et beskadiget kabel, før det er blevet koblet fra strømforsyningen.
- Brug ikke produktet, hvis **ON/OFF**-knappen ikke fungerer.
- Sluk altid for produktet på **ON/OFF**-knappen, når produktet ikke er brugt. Produktet kan kun starte, når **ON/OFF**-knappen er aktiveret, og den korrekte pinkode er indtastet.
- MCCULLOCH garanterer ikke fuld kompatibilitet mellem produktet og andre typer trådløse systemer som

fjernbetjeninger, radiosendere, teleslyngere, nedgravet dyreindhegning eller lignende.

- Metalgenstande i jorden (f.eks. armeret beton eller muldvarpenet) kan medføre driftsafbrydelser. Metalgenstandene kan skabe forstyrrelser i afgrænsningssignalet, hvilket kan resultere i driftsafbrydelser.
- Drifts- og opbevaringstemperatur er 0-50 °C. Temperaturområde for opladning er 0-45 °C. For høje temperaturer kan forårsage beskadigelse af produktet.

2.3.2 Batterisikkerhed



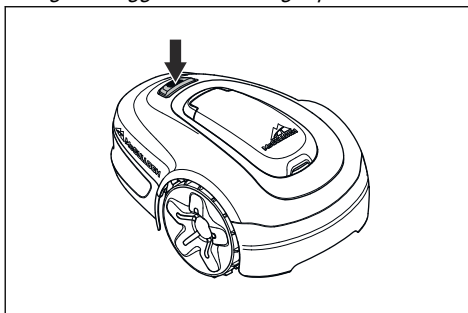
ADVARSEL: Lithium-ion-batterier kan eksplodere eller forårsage brand, hvis de afmonteres, kortsluttes, udsættes for vand, brand eller høje temperaturer. Batteriet skal håndteres forsigtigt, må ikke skilles ad, åbnes eller udsættes for nogen form for elektrisk/mekanisk misbrug. Undgå opbevaring i direkte sollys.

For yderligere oplysninger om batteriet, se *Batteri på side 32*

2.3.3 Sådan løftes og flyttes produktet

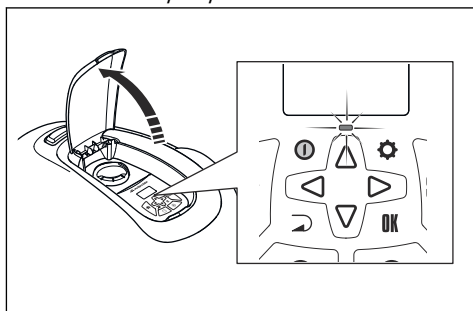
Sikker flytning fra eller i arbejdsområdet:

1. Tryk på **STOP**-knappen for at standse produktet. Hvis sikkerheden er indstillet til højt niveau (se *Indstilling af sikkerhedsniveau på side 22*), skal pinkoden indtastes. PIN-koden indeholder fire cifre og vælges, når produktet startes for første gang. Se *Udførelse af de grundlæggende indstillinger på side 20*.



2. Tryk på **ON/OFF**-knappen, og sørg for, at produktet er slukket. Kontrollér, at indikatorlampen på tastaturet ikke lyser. Det

betyder, at produktet er deaktiveret. Se *Indikatorlampen på side 26.*



3. Bær produktet i håndtaget med knivdisken vendt væk fra kroppen.



ADVARSEL: Produktet skal være slået fra, før det løftes. Produktet er deaktiveret, når indikatorlampen på tastaturet ikke lyser.

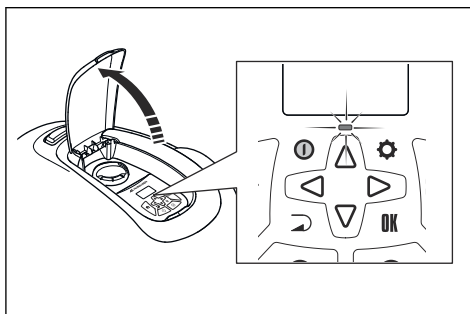


BEMÆRK: Løft aldrig produktet, når det er parkeret i ladestationen. Det kan beskadige ladestationen og/eller produktet. Tryk på **STOP**, og træk produktet ud af ladestationen, før det løftes.

2.3.4 Vedligeholdelse



ADVARSEL: Produktet skal være slået fra, før der udføres vedligeholdelse. Produktet er deaktiveret, når indikatorlampen på tastaturet ikke lyser.



BEMÆRK: Brug aldrig en højtryksrensers til at rengøre produktet. Brug aldrig opløsningsmidler til rengøring.

Efterse produktet ugentligt, og udskift eventuelle beskadigede eller slidte komponenter. Se *Vedligeholdelse på side 30.*

2.3.5 I tilfælde af tordenvejr

Med henblik på at reducere risikoen for beskadigelse af elektriske komponenter i produktet og dets ladestation anbefaler vi, at alle forbindelser til ladestationen afbrydes (strømforsyning, afgrænsningskabel og guidekabel), hvis der er risiko for torden.

1. Afmærk kablerne for at forenkle gentilslutning. Ladestationens forbindelser er mærket R, L og GUIDE.
2. Frakobl alle tilsluttede kabler og strømforsyningen.
3. Tilslut alle kabler og strømforsyningen, hvis der ikke længere er risiko for torden. Det er vigtigt, at hvert enkelt kabel er tilsluttet det rette sted.

3 Installation

3.1 Introduktion - Installation



ADVARSEL: Læs og forstå kapitlet om sikkerhed, før du installerer produktet.



BEMÆRK: Brug kun originale reservedele og installationsmateriale.

Bemærk: Se www.mcculloch.com for mere information om installation.

3.2 Før installation af kablerne

Du kan vælge at fastgøre kablerne til pinde, eller du kan grave dem ned. Du kan bruge de to procedurer til samme arbejdsområde.

- Grav afgrænsningskablet eller guidekablet ned, hvis du vil bruge en vertikalskærer på arbejdsområdet. Hvis ikke, skal du fastgøre afgrænsningskablet eller guidekablet til pinde.
- Klip græsset, før du installerer produktet. Sørg for, at græsset maksimalt er 4 cm højt.

Bemærk: Det første par uger efter installationen kan det opfattede lydniveau under klipning af græsset være højere end forventet. Når produktet har klippet græsset et stykke tid, er det opfattede lydniveau meget lavere.

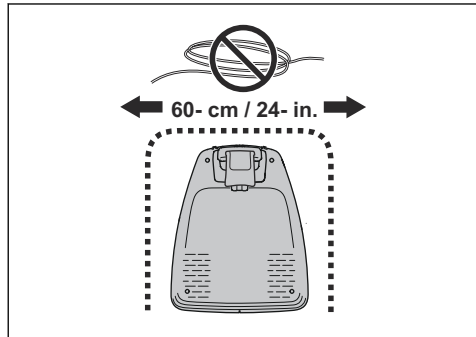
3.3 Før installation af produktet

- Lav en oversigt over arbejdsområdet og medtag alle forhindringer.
- Markér på oversigten, hvor ladestationen, afgrænsningskablet og guidekablet skal placeres.
- Markér på oversigten, hvor guidekablet er forbundet med afgrænsningskablet. Se *Installation af guidekablet på side 18*.
- Fyld eventuelle huller i plænen.

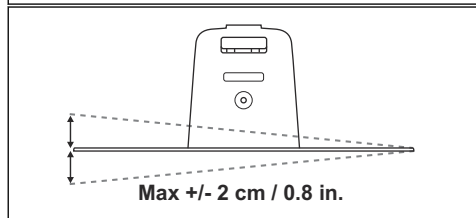
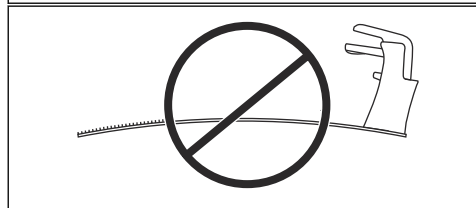
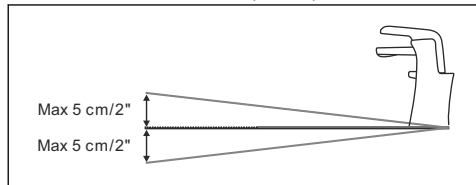
Bemærk: Huller med vand i plænen kan forårsage beskadigelse af produktet.

3.3.1 Undersøgelse af, hvor ladestationen skal placeres

- Der skal være minimum 2 m fri plads foran ladestationen.
- Hold mindst 30 cm fri plads til højre og venstre for midten af ladestationen.

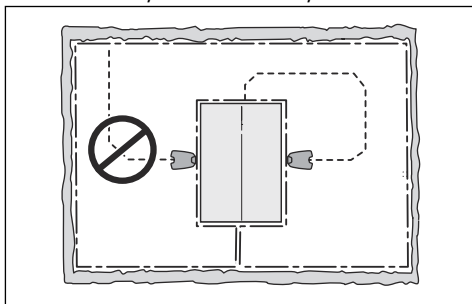


- Placer ladestationen nær en udendørs stikkontakt.
- Placer ladestationen på en plan overflade.



- Placer ladestationen i den lavest mulige del af arbejdsområdet.
- Placer ladestationen i et område, som er beskyttet mod solen.

- Hvis ladestationen er installeret på en ø, skal du sørge for at tilslutte guidekablet til øen. Se *Oprettelse af en ø på side 16*.



3.3.2 Undersøgelse af, hvor strømforsyningen skal placeres

- Placer strømforsyningen i et område med et tag og med beskyttelse mod sol og regn.
- Placer strømforsyningen i et område med god ventilation.
- Anvend en fejlstrømsafbryder (RCD), når du tilslutter strømforsyningen til en stikkontakt.



ADVARSEL: Udskift ikke strømforsyningen. Du må ikke tilskære eller forlænge lavspændingskablet. Der er risiko for elektrisk stød.

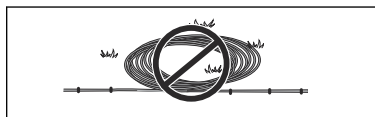
Lavspændingskabler i forskellige længder fås som tilbehør.



BEMÆRK: Sørg for, at knivene på produktet ikke skærer lavspændingskablet over.



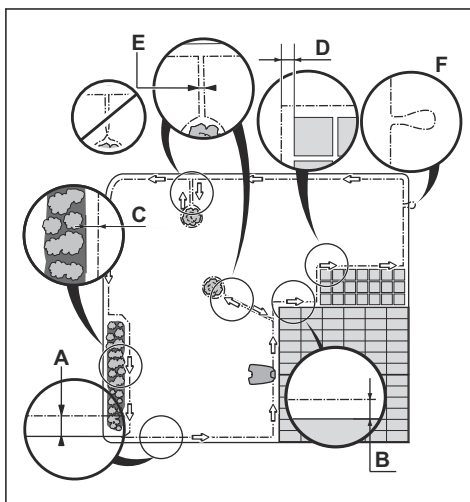
BEMÆRK: Vikl ikke lavspændingskablet i en spole, og placer det ikke under pladen på ladestationen. Spolen skaber interferens med signalet fra ladestationen.



3.3.3 Undersøgelse af, hvor afgrænsningskablet skal lægges



BEMÆRK: Hvis arbejdsområdet er i umiddelbar nærhed af vandområder, skrånninger, skrænter eller offentlig vej, skal afgrænsningskablet have en beskyttende væg. Væggen skal være på min 15 cm i højden.



- Læg afgrænsningskablet omkring hele arbejdsområdet (A). Tilpas afstanden mellem afgrænsningskablet og forhindringer.
- Læg afgrænsningskablet 35 cm (B) fra en forhindring, der er mere end 5 cm høj.
- Læg afgrænsningskablet 30 cm (C) fra en forhindring, der er 1-5 cm høj.
- Læg afgrænsningskablet 10 cm (D) fra en forhindring, der er mindre end 1 cm.
- Hvis du har en sti med fliser, som er plan i forhold til plænen, skal du placere afgrænsningskablet under fliserne.

Bemærk: Hvis fliserne er minimum 30 cm brede, skal du bruge fabriksindstillingen for funktionen *Kør over kablet* til at klippe alt græsset ved siden af fliserne.



BEMÆRK: Lad ikke produktet køre på grus.

- Hvis du laver en \emptyset , skal du placere de to dele af afgrænsningskablet, som går til og fra \emptyset en, tæt sammen (E). Placer kablerne på de samme pinde.
- Lav en løkke (F), hvor guidekablet skal forbindes med afgrænsningskablet.



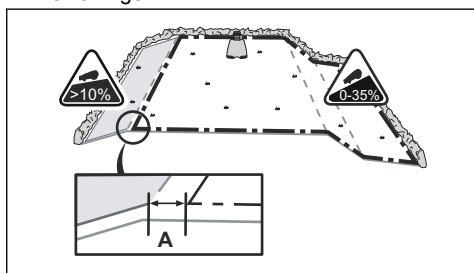
BEMÆRK: Lav IKKE skarpe sving, når du installerer afgrænsningskablet.



BEMÆRK: For at sikre en grundig klipning uden støj skal du isolere alle hindringer som f.eks. træer, rødder og sten.

3.3.3.1 Placering af afgrænsningskablet på en skråning

- Skråninger, der er stejlere end 35% i arbejdsområdet, skal isoleres med afgrænsningskabel.
- På skråninger, der er stejlere end 10% i kanten af græsplænen, skal du placere afgrænsningskablet 20 cm (A) fra kanten.
- For skråninger, som støder op til en offentlig vej, skal du placere et hegn eller en beskyttende væg langs den ydre kant af skråningen.



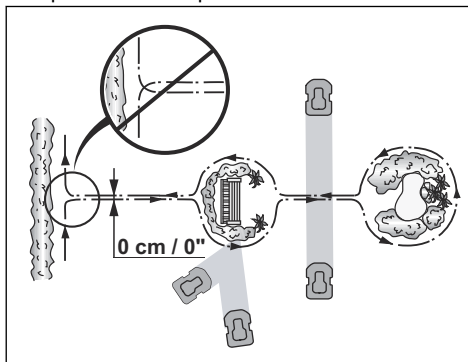
3.3.3.2 Passager

En passage er en sektion, som har et afgrænsningskabel på hver side og dermed opretter forbindelse til to arbejdsområder. Passagen skal være mindst 60 cm bred.

Bemærk: Hvis en passage er mindre end 2 m bred, skal der monteres et guidekabel igennem passagen.

3.3.3.3 Oprettelse af en \emptyset

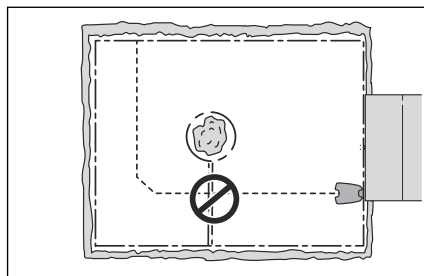
- Placer afgrænsningskablet hen til og rundt om forhindringen for at lave en \emptyset .
- Placer de to dele af afgrænsningskablet, som går til og fra forhindringen, sammen.
- Sæt de to sektioner af afgrænsningskablet på den samme pind.



BEMÆRK: Lad ikke en sektion af afgrænsningskablet krydse en anden sektion. Afgrænsningskablets sektioner skal være parallelle med hinanden.



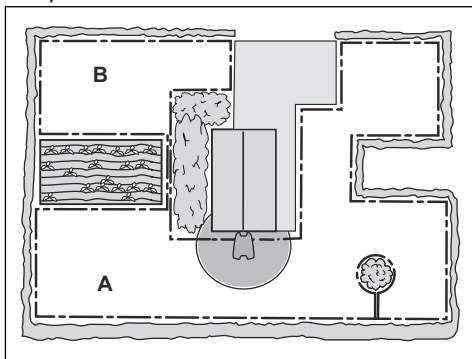
BEMÆRK: Placer ikke guidekablet hen over afgrænsningskablet, f.eks. et afgrænsningskabel, der går til en \emptyset .



3.3.3.4 Oprettelse af et sekundært område

Lav et sekundært område, hvis arbejdsområdet har to områder, der ikke er forbundet med en passage.

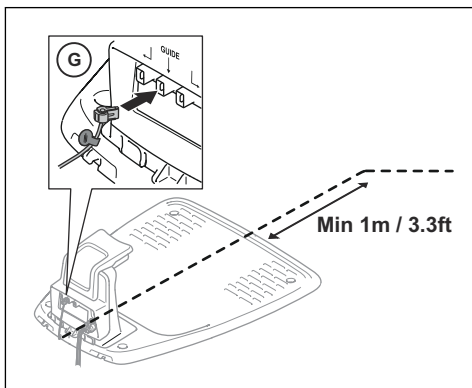
- Placer afgrænsningskablet omkring det sekundære område (B) for at lave en \emptyset . Arbejdsområdet med ladestationen er det primære område (A). Se *Oprettelse af en \emptyset på side 16*.



Bemærk: Når produktet klipper græsset i det sekundære område, skal tilstanden *Sekundært område* være markeret. Se *2. område på side 27*.

3.3.4 Undersøgelse af, hvor guidekablet skal lægges

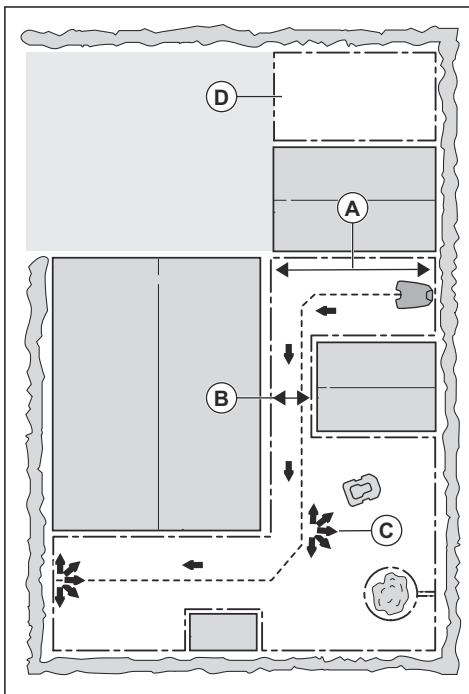
- Placer kablet i en linje på min. 1 m foran ladestationen.



- Sørg for, at guidekablet har så stor friplads som muligt til venstre for guidekablet set i retning mod ladestationen. Se *Guidekalibrering på side 20*.
- Placer guidekablet minimum 30 cm fra afgrænsningskablet.
- Lav ikke skarpe sving, når du installerer guidekablet.

- Hvis arbejdsområdet er en skråning, skal du lægge guidekablet diagonalt på tværs af skråningen.

3.3.5 Eksempler på arbejdsområder



- Hvis ladestationen placeres i et lille område (A), skal du sørge for, at afstanden til afgrænsningskablet er på min. 2 m.
- Hvis arbejdsområdet har en passage (B), skal du kontrollere, at afstanden til afgrænsningskablet er på min. 2 m. Hvis passagen er mindre end 2 m, skal du installere et guidekabel igennem passagen. Minimumspassage mellem afgrænsningskablet er 60 cm.
- Hvis arbejdsområdet har områder, som er forbundet med de små passager (C), kan du ændre indstillingerne i *Græsplænedækning*. Se *Indstilling af funktionen Græsplænedækning på side 23*.
- Hvis arbejdsområdet omfatter et sekundært område (D), skal du se *Oprettelse af et sekundært område på side 16*. Placer produktet i det sekundære område, og vælg tilstanden *Sekundært område*.

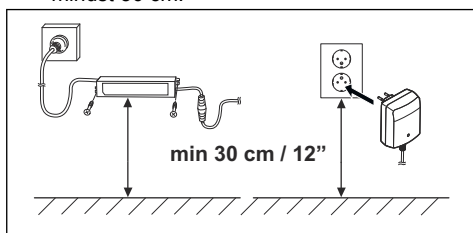
3.4 Installation af produktet

3.4.1 Installation af ladestationen



ADVARSEL: Overhold de nationale bestemmelser om elektrisk sikkerhed.

1. Læs og forstå instruktionerne om ladestationen. Se *Undersøgelse af, hvor ladestationen skal placeres på side 14*.
2. Placer ladestationen i det valgte område.
3. Tilslut lavspændingskablet til ladestationen.
4. Placer strømforsyningen i en højde på mindst 30 cm.



ADVARSEL: Placer ikke strømforsyningen ved en højde, hvor der er risiko for, at den kan blive udsat for vand på jorden. Placer ikke strømforsyningen på jorden.

5. Tilslut strømforsyningskablet til en udendørs stikkontakt med 100-240 V.



ADVARSEL: Gældende for USA/ Canada. Hvis strømforsyningen er installeret udendørs: Risiko for elektrisk stød. Tilslut kun til en overdækket GFCI-stikforbindelse (RCD) af klasse A, som har et vejrbestandigt kabinet med udstyrets stikprop indsat eller fjernet.

6. Fastgør lavspændingskablet i jorden med pinde, eller grav kablet ned. Se *Fastgørelse af kablet med pinde på side 19* eller *Nedgravning af afgrænsningskablet eller guidekablet på side 19*.
7. Forbind kablerne med ladestationen. Se *Installation af afgrænsningskablet på side*

18 og Installation af guidekablet på side 18.

8. Fastgør ladestationen til jorden med de medfølgende skruer.



BEMÆRK: Du må ikke lave nye huller i ladestationens plade.



BEMÆRK: Sæt ikke dine fødder på ladestationen.

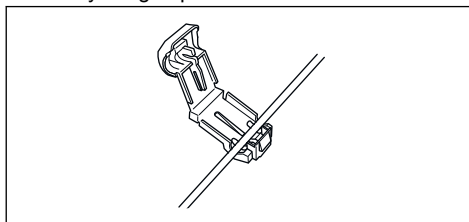
3.4.2 Installation af afgrænsningskablet

1. Læg afgrænsningskablet omkring hele arbejdsområdet. Påbegynd og færdiggør installationen bag ladestationen.



BEMÆRK: Vikl ikke overskydende kabel om en spole. Spolen skaber interferens med produktet.

2. Åbn stikket, og placer afgrænsningskablet i fordybningen på stikket.

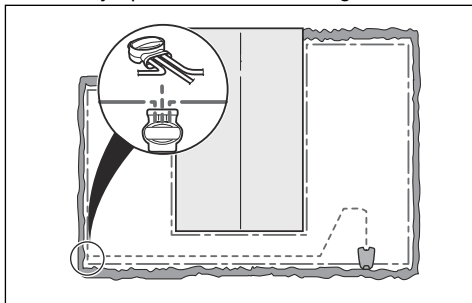


3. Luk stikket med en tang.
4. Klip afgrænsningskablet 1-2 cm over hvert stik.
5. Skub højre stik på metallappen med mærket "R".
6. Skub venstre stik på metallappen med mærket "L".

3.4.3 Installation af guidekablet

1. Åbn stikket, og placer kablet i fordybningen på stikket.
2. Luk stikket med en tang.
3. Skær guidekablet 1-2 cm over hvert stik.
4. Træk guidekablet igennem åbningen i ladestationens plade.
5. Skub stikket på metallappen med mærket "G".

6. Sæt enden af guidekablet ind i øjet på afgrænsningskablet.
7. Klip afgrænsningskablet over ved hjælp af skævbider.
8. Tilslut guidekablet til afgrænsningskablet ved hjælp af en sammenkoblingsenhet.



- a) Sæt de to ender af afgrænsningskablet og enden af guidekablet ind i koblingen.

Bemærk: Sørg for, at du kan se enden af kablet gennem den gennemsigtige del af koblingen.

- b) Tryk på knappen på koblingen med en justerbar tang.



BEMÆRK: Sammensnoede kabler eller samlemuffer, der er omviklet med isolerbånd, er ikke at betragte som tilfredsstillende splejsninger. Fugtighed fra jorden vil få kablet til at oxidere, hvilket med tiden vil medføre kredsløbsbrud.

9. Fastgør kablet til jorden. Med pinde eller kablet gravet ned i jorden. Se *Fastgørelse af kablet med pinde på side 19* eller *Nedgravning af afgrænsningskablet eller guidekablet på side 19*.

3.5 Fastgørelse af kablet med pinde

- Læg afgrænsningskablet og guidekablet på jorden.
- Sæt pindene med mindst 75 cm afstand fra hinanden.
- Fastgør pindene til jorden med en hammer eller en plasthammer.



BEMÆRK: Sørg for, at pindene holder afgrænsningskablet og guidekablet ned mod jorden.

Bemærk: Kablet vil blive overgroet med græs og kan ikke ses efter et par uger.

3.6 Nedgravning af afgrænsningskablet eller guidekablet

- Skær en rille i jorden med en kantskærer eller en lige spade.
- Læg afgrænsningskablet eller guidekablet 1-20 cm ned i jorden.

3.7 Ændring af afgrænsningskablets eller guidekablets position

1. Hvis afgrænsningskablet eller guidekablet er placeret med pinde, skal du fjerne pindene fra jorden.
2. Fjern forsigtigt afgrænsningskablet eller guidekablet fra jorden.
3. Tilpas afgrænsningskablet eller guidekablet til en ny position.
4. Læg afgrænsningskablet eller guidekablet på sin position. Se *Fastgørelse af kablet med pinde på side 19* eller *Nedgravning af afgrænsningskablet eller guidekablet på side 19*.

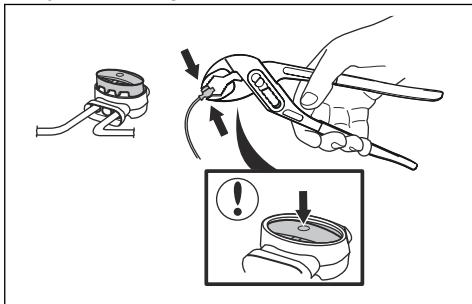
3.8 Udvidelse af afgrænsningskablet eller guidekablet

Bemærk: Forlæng afgrænsningskablet eller guidekablet, hvis det er for kort til arbejdsområdet. Brug originale reservedele, f.eks. koblinger.

1. Klip afgrænsningskablet eller guidekablet med en skævbider, hvor det er nødvendigt for at montere forlængelsen.
2. Tilføj kabel, hvor det er nødvendigt at montere forlængelsen.
3. Læg afgrænsningskablet eller guidekablet på sin position.
4. Sæt kablets ender i en kobling.

Bemærk: Sørg for, at du kan se enderne af afgrænsningskablet eller guidekablet igennem den gennemsigtige del af koblingen.

5. Tryk på knappen på koblingen med en justerbar tang.



3.9 Efter installation af produktet

3.9.1 Udførelse af en visuel kontrol af ladestationen

1. Sørg for, at lysdioden på ladestationen lyser grønt.
2. Hvis lysdioden ikke lyser grønt, skal du kontrollere installationen. Se *Indikatorlampen på ladestationen på side 40* og *Installation af ladestationen på side 18*.

3.9.2 Udførelse af de grundlæggende indstillinger

Inden du starter produktet for første gang, skal du udføre grundlæggende indstillinger for og kalibrering af produktet.

1. Tryk på **ON/OFF**-knappen.
2. Tryk på **pileknapperne** og **OK**-knappen. Vælg *sprog, land, dato og klokkeslæt*, og angiv en pinkode.

Bemærk: Det er ikke muligt at bruge 0000 som pinkode.

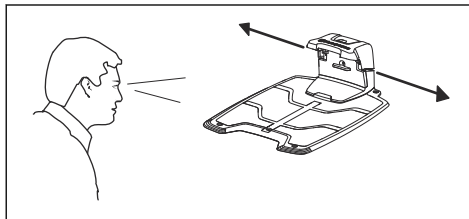
3. Placer produktet i ladestationen.
4. Tryk på knappen **START**, og luk dækslet.

3.9.3 Guidekalibrering

Kalibreringsprocessen indstiller en så bred guidekorridor som muligt for at mindske risikoen

for spordannelse på plænen. Se *Indstilling af et startpunkt på side 23*.

Bemærk: Produktet kører altid til venstre for guidekablet, når man kigger ind imod ladestationen.



Hvis afstanden fra venstre side af startpunktet er mindre end 0.6 m, afbrydes kalibreringsprocessen. For at få den størst mulige guidekorridor skal du sørge for, at afstanden fra startpunktet til afgrænsningskablet er på mindst 1.35 m (vinkelret på guidekablet).

3.10 Udførelse af produktets indstillinger

Produktet er fabriksindstillet, men indstillingerne kan tilpasses til det enkelte arbejdsområde.

3.10.1 Adgang til menuen

1. Tryk på knappen **STOP**.
2. Brug **op/ned-pileknapperne** og **OK**-knappen til at indtaste Pinkoden.
3. Tryk på knappen **MENU**.

3.10.2 Udførelse af indstillinger for tidsplan



3.10.2.1 Guide

Guiden er et hurtigt værktøj til at finde passende tidsplanindstillinger for din græsplæne.

1. Indtast den estimerede plænestørrelse. Det er ikke muligt at angive en større plænestørrelse end den maksimale arbejdskapacitet.
2. Tryk på **OK**-knappen for at bekræfte plæstens størrelse. Når du indtaster græsplænestørrelsen foreslår guiden enten

en passende daglig tidsplan (gå til trin 4) eller kræver input til inaktive dage.

3. Vælg hvilke dage produktet skal være inaktivt. Brug **pileknapperne** op eller ned til at flytte markøren mellem dage.
4. Tryk på **OK**-knappen for at bekræfte den eller de valgte inaktive dag(e).
5. Guiden foreslår en daglig tidsplan for aktive dage. Hvis du vil flytte tidsplanintervallet til tidligere eller senere på dagen, skal du trykke på **pileknapperne** op eller ned.
6. Tryk på **OK**-knappen for at bekræfte den daglige tidsplan. En oversigt over den daglige tidsplan vises. Tryk på knappen **OK** for at gå tilbage til hovedmenuen.

Bemærk: Hvis du vil ændre indstillingerne for tidsplanen for enkelte arbejdsdage, skal du bruge menuen *Tidsplan - Avanceret*.

3.10.2.2 Beregning af indstilling for tidsplan

1. Beregn dimensionen af din plæne i m².
2. Divider plænenens m² med den omtrentlige driftskapacitet. Se tabellen nedenfor.
3. Resultatet er lig med det antal timer, som produktet skal være i drift hver dag. Antallet af timer omfatter både drift og ladetid.

Bemærk: Driftskapaciteten er omtrentlig, og indstillinger for tidsplan kan tilpasses.

Model	Omtrentlig driftskapacitet, m ² /t
600 m ²	42 / 50
500 m ²	41 / 49
400 m ²	40 / 48

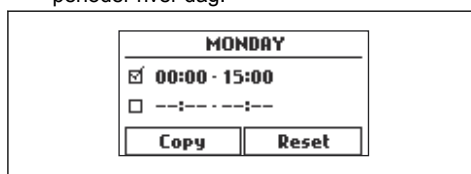
Eksempel: En græsplæne på 500 m² klippet af et produkt, der er specificeret til 600 m².

$500 \text{ m}^2 / 42 \approx 7 \text{ t}$.

Dage / uge	t/dag	Indstillinger for tidsplan
7	7	07:00 - 14:00 / 7:00 am - 2:00 pm

3.10.2.3 Sådan indstilles tidsplanen

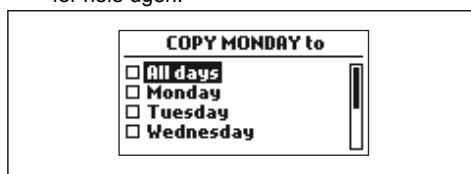
1. Gentag trin 1-3 i *Adgang til menuen på side 20*.
2. Brug **pileknapperne** og **OK**-knappen for at gå gennem menustrukturen *Tidsplan > Avanceret > Overblik*.
3. Brug **pileknapperne** og **OK**-knappen til at vælge en dag.
4. Brug venstre **pileknep** for at vælge perioden.
5. Tryk på knappen **OK**.
6. Angiv tidspunktet med **pileknapperne**. Produktet kan klippe græsset en eller to perioder hver dag.



7. Hvis produktet ikke skal klippe græs på en bestemt dag, skal du fjerne markeringen i afkrydsningsfeltet ved siden af de to tidsperioder.

3.10.2.4 Kopiering af indstilling for tidsplan

1. Gentag trin 1-3 i *Adgang til menuen på side 20*.
2. Brug **pileknapperne** og **OK**-knappen for at gå gennem menustrukturen *Tidsplan > Avanceret > Overblik > Kopier*.
3. Brug **pileknapperne** og **OK**-knappen til at kopiere en tidsplanindstilling. Du kan kopiere indstillinger for tidsplan på dagsbasis eller for hele ugen.



3.10.2.5 Nulstilling af indstilling for tidsplan

Du kan fjerne alle indstillinger for tidsplan og bruge fabriksindstillingen.

1. Gentag trin 1-3 i *Adgang til menuen på side 20*.

2. Brug **pileknapperne** og **OK**-knappen for at gå gennem menustrukturen *Tidsplan > Avanceret > Overblik > Nulstil*.
 - a) Tryk på **pileknapperne** for at vælge den aktuelle *dag* for kun at nulstille den aktuelle dag til fabriksindstillingerne.
 - b) Tryk på **pileknapperne** for at vælge *hele ugen* for at nulstille alle indstillinger for tidsplan til fabriksindstillingerne.
3. Tryk på knappen **OK**.

3.10.2.6 Dagtilstand

Dag-tilstand betyder, at produktet begynder at slå kl. 08.00 og slår det angivne antal driftstimer.

3.10.2.7 Nattilstand

Nat-tilstand betyder, at produktet begynder at slå kl. 20.00 og slår det angivne antal driftstimer.

3.10.3 Sikkerhedsniveau



Der findes 3 sikkerhedsniveauer for produktet.

Funktion	Lav	Middel	Høj
Alarm			X
Pinkode		X	X
Tidslås	X	X	X

- **Alarm** - Der udløses en alarm, hvis pinkoden ikke indtastes inden for 10 sekunder efter **STOP**-knappen er trykket ned. Alarmen udløses også, når produktet bliver løftet. Alarmen stopper, når pinkoden indtastes.
- **Pinkode** - Den korrekte pinkode skal indtastes for at få adgang til produktets menustruktur. Hvis der indtastes en forkert pinkode 5 gange, låses produktet i et bestemt tidsrum. Låsen forlænges, hver gang indtastningen er forkert.
- **Tidslås** - Produktet låses, hvis pinkoden ikke er blevet indtastet i 30 dage. Indtast pinkode for at få adgang til produktet.

3.10.3.1 Indstilling af sikkerhedsniveau

Vælg 1 af 3 sikkerhedsniveauer for dit produkt.

1. Gentag trin 1-3 i *Adgang til menuen på side 20*.
2. Brug **pileknapperne** og **OK**-knappen for at gå gennem menustrukturen *Indstillinger > Sikkerhed > Sikkerhedsniveau*.
3. Brug **pileknapperne** og **OK**-knappen til at vælge det sikkerhedsniveau.
4. Tryk på knappen **OK**.

3.10.3.2 Skift af pinkode

1. Gentag trin 1-3 i *Adgang til menuen på side 20*.
2. Brug **pileknapperne** og **OK**-knappen for at gå gennem menustrukturen *Indstillinger > Sikkerhed > Avanceret > Skift pinkode*.
3. Indtast den nye pinkode.
4. Tryk på knappen **OK**.
5. Indtast den nye pinkode.
6. Tryk på knappen **OK**.
7. Skriv den nye pinkode ned. Se *Indledning på side 3*.

3.10.4 Plæneskjold



Plæneskjoldet tilpasser automatisk skæretiden til græssets vækst. Produktet må ikke betjenes ud over tidsplanens indstillinger.

Den første betjening for dagen er indstillet i tidsplanens indstillinger. Derefter vælger plæneskjoldet, om produktet fortsat skal klippe.

Bemærk: Plæneskjoldet nulstilles, hvis produktet stopper med at køre i mere end 50 timer, eller hvis der udføres en nulstilling af alle brugerindstillinger. Plæneskjoldet ændres ikke, hvis der udføres en nulstilling af indstillingerne for tidsplan.

3.10.4.1 Indstilling af plæneskjold

1. Gentag trin 1-3 i *Adgang til menuen på side 20*.
2. Brug **pileknapperne** og **OK**-knappen for at gå gennem menustrukturen *Indstillinger > Plæneskjold > Brug plæneskjold*.
3. Tryk på **OK**-knappen for at vælge plæneskjoldet.

4. Tryk på knappen **TILBAGE**.

3.10.4.2 Indstilling af frekvens for plæneskjold

Angiv, hvor ofte produktet skal klippe græsset, når plæneskjoldet er i brug. Der findes 3 frekvensniveauer: Lav, mellem og høj. Jo højere frekvens, jo længere må produkt køre.

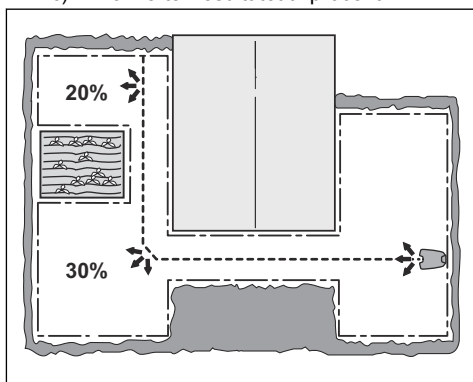
1. Gentag trin 1-3 i *Adgang til menuen på side 20*.
2. Brug **pileknapperne** og **OK**-knappen for at gå gennem menustrukturen *Indstillinger > Plæneskjold > Klippetid*.
3. Brug **pileknapperne** til at vælge *lav, mellem eller høj* frekvens.
4. Tryk på knappen **TILBAGE**.

3.10.5 Græsplænedækning

Funktionen Græsplænedækning bruges til at lede produktet til fjernt beliggende dele af arbejdsområdet.

3.10.5.1 Indstilling af funktionen Græsplænedækning

1. Gentag trin 1-3 i *Adgang til menuen på side 20*.
2. Brug pileknapperne og OK-knappen for at gå gennem menustrukturen *Indstillinger > Installation > Græsplæne > Område 1*.
3. Brug **pileknapperne** til at vælge den procentdel af klippetiden, hvor produktet skal klippe området. Procentdelen svarer til procentdelen af området i forhold til hele arbejdsområdet.
 - a) Mål området.
 - b) Divider området med arbejdsområdet.
 - c) Konverter resultatet til procent.



4. Tryk på knappen **TILBAGE**.

3.10.5.2 Afprøvning af funktionen Græsplænedækning

1. Placer produktet i ladestationen.
2. Udfør trin 1-3 i *Adgang til menuen på side 20*.
3. Brug **pileknapperne** og **OK**-knappen for at gå gennem menustrukturen *Indstillinger > Installation > Græsplænedækning > Område 1 > Mere > Test*.
4. Tryk på knappen **OK**.
5. Tryk på knappen **START**.
6. Luk dækslet.
7. Sørg for, at produktet kan finde området.

3.10.5.3 Deaktivering eller aktivering af funktionen Græsplænedækning

Deaktiver eller aktiver funktionen *Græsplænedækning* for hvert område.

1. Gentag trin 1-3 i *Adgang til menuen på side 20*.
2. Brug pileknapperne og OK-knappen for at gå gennem menustrukturen *Indstillinger > Installation > Græsplænedækning > Område 1 > Deaktiver*.
3. Tryk på knappen **OK**.
4. Tryk på knappen **TILBAGE**.

3.10.5.4 Nulstilling af indstillinger for Græsplænedækning

Du kan nulstille indstillingerne for *Græsplænedækning* for hvert område og bruge fabriksindstillingen.

1. Gentag trin 1-3 i *Adgang til menuen på side 20*.
2. Brug pileknapperne og OK-knappen for at gå gennem menustrukturen *Indstillinger > Installation > Græsplænedækning > Område 1 > Mere > Nulstil*.
3. Tryk på knappen **OK**.

3.10.6 Indstilling af et startpunkt

Denne funktion gør det muligt at kontrollere, hvor langt produktet skal køre langs kablet fra ladestationen, før det begynder at klippe. Fabriksindstillingen er 60 cm, og den maksimale afstand er 300 cm.

Bemærk: Dette er en nyttig funktion, hvis ladestationen er placeret inde under en veranda eller i et andet begrænset område. At vælge et godt startpunkt er vigtigt, så guidekalibreringsprocessen kan optimeres.

1. Gentag trin 1-3 i *Adgang til menuen på side 20*.
2. Brug **pileknapperne** og **OK**-knappen for at gå gennem menustrukturen *Indstillinger > Installation > Startpunkt*.
3. Brug **pileknapperne** til at angive afstanden i cm.
4. Tryk på knappen **TILBAGE**.

3.10.7 Indstilling af funktionen **Kør over kablet**

Den forreste del af produktet bevæger sig altid forbi afgrænsningskablet med en bestemt afstand, før produktet bevæger sig tilbage ind i arbejdsområdet. Fabriksindstillingen er 30 cm. Du kan vælge en afstand på 20-40 cm.

1. Gentag trin 1-3 i *Adgang til menuen på side 20*.
2. Brug **pileknapperne** og **OK**-knappen for at gå gennem menustrukturen *Indstillinger > Installation > Kør over kablet*.
3. Brug **pileknapperne** til at angive afstanden i cm.
4. Tryk på knappen **TILBAGE**.

3.10.8 ECO-tilstand

ECO-tilstand stopper signalet i afgrænsningsløggen, guidekablet og ladestationen, når produktet er parkeret eller oplades.

Bemærk: Brug *ECO-tilstand*, hvis signalet fra ladestationen forårsager interferens med andet trådløst udstyr, f.eks. høreapparater eller garageporte.

Bemærk: Tryk på **STOP**-knappen, før du fjerner produktet fra ladestationen. Hvis ikke, kan produktet ikke startes i arbejdsområdet.

3.10.8.1 Indstilling af ECO-tilstand

1. Gentag trin 1-3 i *Adgang til menuen på side 20*.
2. Brug **pileknapperne** og **OK**-knappen for at gå gennem menustrukturen *Indstillinger > Installation > ECO-tilstand*.
3. Tryk på **OK**-knappen for at vælge *ECO-tilstand*.
4. Tryk på knappen **TILBAGE**.

3.10.9 Undgå kollisioner med garagen

Slitagen på produktet og garagen reduceres, når du vælger *Undgå kollision med garagen*.

1. Gentag trin 1-3 i *Adgang til menuen på side 20*.
2. Brug **pileknapperne** og **OK**-knappen for at gå gennem menustrukturen *Indstillinger > Installation > Garage > Undgå kollision med garagen*.
3. Tryk på knappen **TILBAGE**.

Bemærk: Hvis *Undgå kollision med garagen* er valgt, kan det resultere i, at græsset ikke klippes omkring ladestationen.

3.10.10 Bluetooth®

Produktet kan oprette forbindelse til mobile enheder, der har McCULLOCH-appen installeret. McCULLOCH er en gratis app til din mobile enhed. Interaktion med produktet på kort afstand kaldes Bluetooth®. Når parringen mellem produktet og appen er blevet bekræftet, har du adgang til menuer og funktioner, så længe du er inden for kort rækkevidde (Bluetooth®).

3.10.10.1 Installation af McCULLOCH-appen

1. Download McCULLOCH appen på din mobile enhed.
2. Tilmeld dig i McCULLOCH appen.
3. Log på din McCulloch-konto i McCULLOCH-appen.

3.10.10.2 Parring af McCulloch-appen og produktet

1. Gentag trin 1-3 i *Adgang til menuen på side 20*.
2. Brug **pileknapperne** og **OK**-knappen for at gå gennem menustrukturen *Indstillinger > Installation > Bluetooth > Ny parring*.

3. Vælg *Mine plæneklippere* i McCULLOCH-appen.
4. Vælg plustegnet (+).
5. Følg instruktionerne i appen.

3.10.11 Generelt

I *Generelt* kan du ændre de generelle indstillinger for produktet.

3.10.11.1 Indstilling af klokkeslæt og dato

1. Gentag trin 1-3 i *Adgang til menuen på side 20*.
2. Brug **pileknapperne** og **OK**-knappen for at gå gennem menustrukturen *Indstillinger > Generelt > Klokkelæt og dato*.
3. Brug **pileknapperne** til at indstille tiden, og tryk derefter på knappen **Tilbage**.
4. Brug **pileknapperne** til at angive datoen, og tryk derefter på knappen **Tilbage**.
5. Brug **pileknapperne** til at angive tidsformatet, og tryk derefter på knappen **Tilbage**.
6. Brug **pileknapperne** til at indstille datoformatet, og tryk derefter på knappen **Tilbage**.

3.10.11.2 Indstilling af sprog

1. Gentag trin 1-3 i *Adgang til menuen på side 20*.
2. Brug **pileknapperne** og **OK**-knappen for at gå gennem menustrukturen *Indstillinger > Generelt > Sprog*.
3. Brug **pileknapperne** til at vælge sproget, og tryk derefter på knappen **Tilbage**.

3.10.11.3 Indstilling af land

1. Gentag trin 1-3 i *Adgang til menuen på side 20*.
2. Brug **pileknapperne** og **OK**-knappen for at gå gennem menustrukturen *Indstillinger > Generelt > Land*.
3. Brug **pileknapperne** til at vælge landet, og tryk derefter på knappen **Tilbage**.

3.10.11.4 Nulstilling af alle brugerindstillinger

1. Gentag trin 1-3 i *Adgang til menuen på side 20*.
2. Brug **pileknapperne** og **OK**-knappen for at gå gennem menustrukturen *Indstillinger > Generelt > Nulstil alle brugerindstillinger*.

3. Brug den **højre pileknop** til at vælge *Fortsæt med nulstilling af alle brugerindstillinger?*
4. Tryk på **OK**-knappen for at nulstille alle brugerindstillinger.

Bemærk: Indstillinger for *sikkerhedsniveau, pinkode, signal og meddelelser, dato og klokkeslæt, sprog og land* nulstilles ikke.

3.10.11.5 Menuen Om

Menuen *Om* viser oplysninger om produktet, f.eks. serienummer og forskellige softwareversioner.

4 Drift

4.1 ON/OFF-knappen



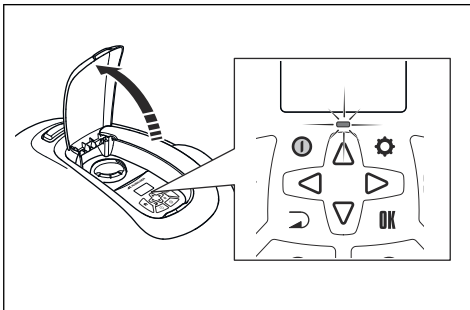
ADVARSEL: Læs sikkerhedsinstruktionerne omhyggeligt inden start af produktet.



ADVARSEL: Hold hænder og fødder på sikker afstand af de roterende knive. Hold aldrig hænderne eller fødderne i nærheden af eller under maskinen, mens motoren kører.



ADVARSEL: Brug aldrig produktet, hvis der opholder sig personer og i særdeleshed børn eller dyr i nærheden af arbejdsområdet.



- Tryk på **ON/OFF**-knappen for at tænde for produktet. Produktet er aktivt, når indikatorlampen på tastaturet lyser.
- Tryk på **ON/OFF**-knappen for at slukke for produktet.

4.1.1 Indikatorlampen

Indikatorlampen på ON/OFF-knappen er en vigtig statusindikator:

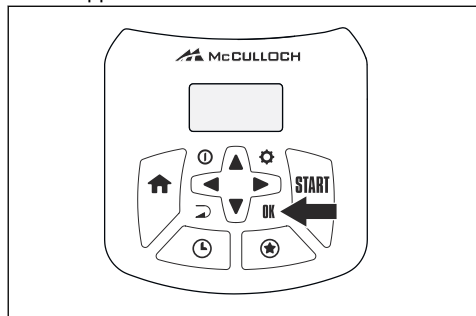
- Produktet er aktivt, når lysindikatoren lyser konstant.
- Produktet er i standbytilstand, hvis indikatorlampen blinker. Det betyder, at føreren skal trykke på **ON/OFF**-knappen for at gøre produktet aktivt igen.
- Produktet er deaktiveret, når indikatorlampen ikke lyser.



ADVARSEL: Det er kun sikkert at foretage inspektion eller vedligeholdelse på produktet, når produktet er deaktiveret. Produktet er deaktiveret, når lampen på tastaturet ikke lyser.

4.2 Sådan startes produktet

1. Åbn dækslet til tastaturet.
2. Tryk på **ON/OFF**-knappen. Displayet lyser.
3. Brug **op/ned-pileknapperne** og **OK**-knappen til at indtaste Pinkoden.



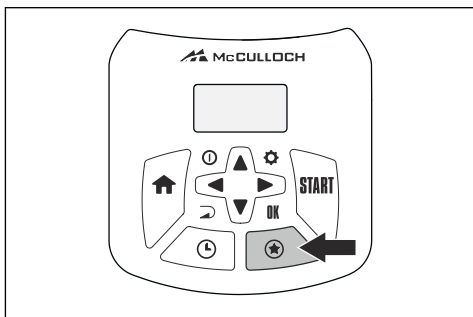
4. Vælg den ønskede driftstilstand og bekræft med **OK**. Se *Driftstilstande på side 26*.
5. Luk dækslet.

Bemærk: Hvis produktet er parkeret i ladestationen, vil det først forlade ladestationen igen, når batteriet er ladet helt op, og hvis tidsplanen tillader, at produktet arbejder.

4.3 Driftstilstande

Når der trykkes på knappen **START**, kan følgende driftstilstande vælges:

- Sekundært område (2. område)
- Hurtigklipping
- Områdeklipping



4.3.1 2. område

Hvis du vil slå sekundære områder, skal du vælge driftstilstanden *2. område*. Hvis *2. område* vælges, slår produktet græs, indtil batteriet er afladet.

Hvis produktet oplades i tilstanden *2. område*, lader det helt op, kører ca. 50 cm og stopper derefter. Det betyder, at produktet er ladet op og klar til at begynde at klippe.

4.3.2 Hurtigklipping

Alle tidsplanindstillinger kan midlertidigt tilsidesættes ved at vælge *Hurtigklipping*. Det er muligt at tilsidesætte tidsplanen i tre timer. Det er ikke muligt at tilsidesætte en standbyperiode.

4.3.3 Områdeklipping

Områdeklipping er nyttigt til hurtigt at klippe et område, hvor græsset er blevet klippet mindre end i andre dele af haven. Du skal flytte produktet manuelt til det valgte område.

Områdeklipping betyder, at produktet arbejder i et spiralformet mønster for at klippe græsset i det område, hvor det startede.

Funktionen *Områdeklipping* aktiveres med knappen **START**.

4.4 Parkeringstilstande

4.4.1 Hjem og bliv

Parkeringstilstanden *Hjem og bliv* betyder, at produktet forbliver i ladestationen, indtil en anden driftstilstand vælges.

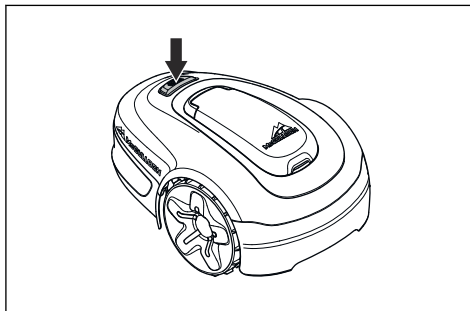
4.4.2 Hjem og vent

Parkeringstilstanden *Hjem og vent* betyder, at produktet forbliver i ladestationen, indtil den

næste tidsplan eller standby tillader brug. Se *Tidsplan og standby på side 27*.

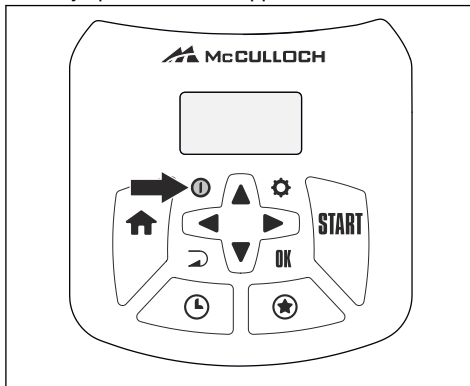
4.5 Stop

1. Tryk på knappen **STOP** oven på produktet. Produktet stopper, og knivmotoren stopper.



4.6 Sluk

1. Tryk på knappen **STOP**.
2. Åbn dækslet.
3. Tryk på **ON/OFF**-knappen i 3 sekunder.



4. Produktet slukker.
5. Kontrollér, at indikatorlampen på tastaturet ikke lyser.

4.7 Tidsplan og standby

Produktet har en indbygget standbyperiode i henhold til tabellen over standbytid. Standbytiden er f.eks. en udmærket lejlighed til at vande plænen eller lege på den.

Model	Standbytid, minimum timer pr. dag
600 m ²	10
500 m ²	12
400 m ²	14

4.7.1 Eksempel 1

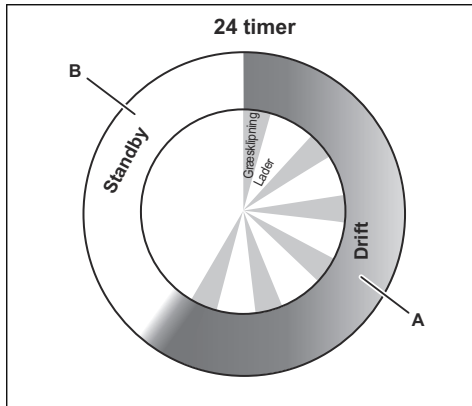
Dette eksempel gælder for produkter med et specificeret arbejdsområde på 500 m², men princippet er det samme for de andre modeller.

Tidsplanindstilling, Periode 1: 08:00 - 22:00.

Aktiv periode (A): 08:00 - 20:00.

Tidsplanindstillingerne sikrer, at produktet begynder at klippe plænen klokken 08:00. Produktet parkeres dog i standbytilstand i ladestationen fra klokken 20:00, hvor det forbliver, indtil det begynder at slå igen klokken 08:00.

Hvis tidsplanindstillingen er opdelt i to arbejdsperioder, kan standbyperioden indeles i en række perioder. Den minimale standbyperiode skal dog være i henhold til tabellen over standbytid.



Eksempel: Et specificeret arbejdsområdet på 500 m ²	
Drift, A = maks. timer	12
Opladning/standby, B = min. timer	12

4.7.2 Eksempel 2

Dette eksempel gælder for produkter med et specificeret arbejdsområde på 500 m², men princippet er det samme for de andre modeller.

Indstillinger for tidsplan kan opdeles i to arbejdsperioder for at undgå klipping, når der normalt er andre aktiviteter i gang. Hvis tidsplanindstillingerne er opdelt i to arbejdsperioder, indeles standbyperioden i flere perioder. Den samlede standbyperiode skal dog være i henhold til tabellen over standbytid.

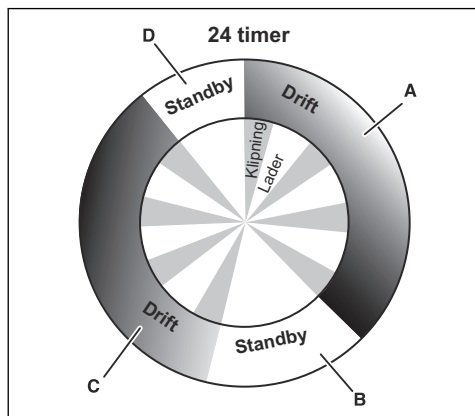
Tidsplanindstilling, Periode 1 (A): 08:00 - 17:00.

Tidsplanindstilling, Periode 2 (C): 20:00 - 24:00.

Aktiv periode (A): 08:00 - 17:00

Aktiv periode (C): 20:00 - 23:00.

Produktet er i drift mellem 08:00 og 17:00. Det starter igen klokken 20:00, men stopper klokken 23:00 pga. standbytilstand indtil næste start klokken 08:00.



Eksempel: Et specificeret arbejdsområdet på 500 m ²	
Drift, A + C = maks. timer	12
Opladning/standby, B + D = min. timer	12

4.8 Opladning af batteriet

Når produktet er nyt eller har været opbevaret i en længere periode, vil batteriet være afladt, og det vil være nødvendigt at oplade det, før maskinen kan tages i brug. I normal tilstand

skifter produktet automatisk selv imellem klipning og opladning.



ADVARSEL: Oplad kun produktet vha. en ladestation, som er beregnet til det. Forkert brug kan forårsage elektrisk stød, overophedning eller udsivning af ætsende væske fra batteriet.

Skyl med vand i tilfælde af udsivning af elektrolytter, og søg lægehjælp, hvis de kom i kontakt med øjnene.

1. Tryk på **ON/OFF**-knappen for at starte produktet.
2. Placer produktet i ladestationen. Skub produktet så langt ind som muligt for at sikre, at der er ordentlig kontakt imellem produktet og ladestationen. Se kontakt og ladeslæder i *Produktoversigt på side 4*
3. Displayet viser en meddelelse om, at ladeprocessen er i gang.

4.9 Justér klippehøjden

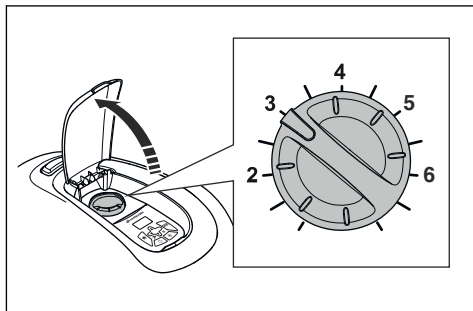
Klippehøjden kan varieres fra MIN (2 cm) til MAKS (5 cm).



BEMÆRK: I de første uger efter en nyinstallation skal klippehøjden være indstillet til MAX for at undgå at beskadige løkkekablet. Herefter kan klippehøjden reduceres trinvist hver uge, indtil den ønskede klippehøjde er nået.

4.9.1 Indstilling af klippehøjden

1. Tryk på **STOP**-knappen for at standse produktet.
2. Åbn dækslet.



3. Drej grebet til den ønskede position.
 - Drej i urets retning for at øge klippehøjden.
 - Drej imod urets retning for at mindske klippehøjden.
4. Luk dækslet.

5 Vedligeholdelse

5.1 Introduktion - vedligeholdelse

For at forbedre driftssikkerheden og forlænge levetiden: Kontroller og rengør produktet regelmæssigt, og udskift slidte dele, når det er nødvendigt. Al vedligeholdelse og service skal udføres i henhold til McCulloch's anvisninger. Se *Garantivilkår på side 49*.

Når produktet tages i brug, skal knivdisken og knivene efterses én gang om ugen. Hvis slitage har været begrænset i denne periode, kan eftersynsintervallet forlænges.

Det er vigtigt, at knivdisken kan rotere ubesværet. Knivenes kanter må ikke være beskadigede. Knivenes levetid varierer meget og afhænger eksempelvis af:

- Driftstiden og størrelsen på arbejdsområdet.
- Type græs og sæsonbetonet vækst.
- Jord, sand og anvendelse af gødning.
- Tilstedeværelse af genstande som f.eks. kogler, henblæste genstande, legetøj, redskaber, sten, rødder og lignende.

Den normale levetid er 4 til 7 uger, når den bruges under gunstige forhold. Se *Sådan udskiftes knivene på side 31* for oplysninger om, hvordan knivene udskiftes.

Bemærk: Arbejde med sløve knive giver ringere klipperesultater. Kanterne af græsset bliver ikke klippet regelmæssigt, og der kræves mere energi, så produktet ikke længere kan vedligeholde et så stort areal.



ADVARSEL: Produktet skal være slået fra, før der udføres vedligeholdelse. Produktet er deaktiveret, når indikatorlampen på tastaturet ikke lyser.



ADVARSEL: Brug beskyttelseshandsker.

5.2 Rengør produktet

Det er vigtigt at holde produktet rent. Et produkt med store mængder fastsiddende græs klarer

ikke skråninger særligt effektivt. Det anbefales at rengøre med en børste.

McCulloch tilbyder et særligt rengørings- og vedligeholdelsessæt som tilbehør. Kontakt din McCulloch Central Service.

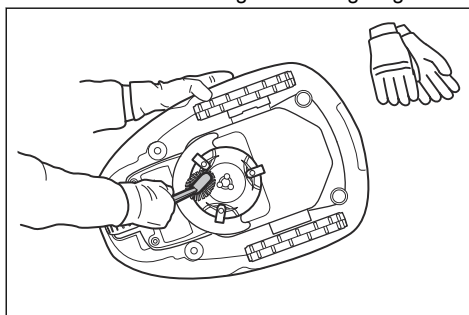


BEMÆRK: Brug aldrig en højtryksrenser til at rengøre produktet. Brug aldrig opløsningsmidler til rengøring.

5.2.1 Chassis og knivdisk

Efterse knivdisken og knivene en gang om ugen.

1. Tryk på knappen **STOP**.
2. Tryk på **ON/OFF**-knappen i 3 sekunder for at slukke for produktet.
3. Kontrollér, at indikatorlampen på tastaturet ikke lyser.
4. Hvis produktet er meget snavset, kan det rengøres med en opvaskebørste eller en haveslange. Brug ikke en højtryksrenser.
5. Løft produktet om på siden.
6. Rengør knivdisken og chassiset ved hjælp af f.eks. en opvaskebørste. Kontrollér samtidig, om knivdisken roterer frit i forhold til fodbeskyttelsen. Kontrollér også, om knivene er intakte og kan bevæge sig frit.



5.2.2 Hjul

Rengør omkring forhjulene og baghjulene samt omkring beslaget til baghjulene. Græs på hjulene kan have indvirkning på produktets funktion på skråninger.

5.2.3 Dæksel

Brug en fugtig, blød svamp eller en klud til at rengøre afskærmningen. Hvis afskærmningen er meget snavset, kan det være nødvendigt at bruge en sæbeopløsning eller flydende opvaskemiddel.

5.2.4 Ladestation

Rengør regelmæssigt for græs, blade, kviste og andet, der måtte kunne hindre sammenkobling.



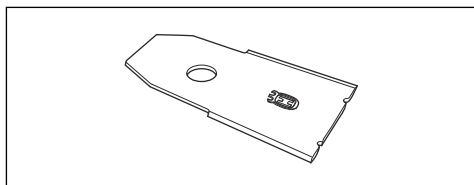
ADVARSEL: Afbryd ladestationen med stikket, før der udføres vedligeholdelse eller rengøring af ladestationen eller strømforsyningen.

5.3 Udskiftning af knivene



ADVARSEL: Brug knive og skruer af den rette type. McCulloch kun kan garantere sikkerheden ved brug af originale knive. Hvis kun knivene udskiftes, og den gamle skrue sættes i igen, kan skruen blive slidt under klippearbejdet. Det kan medføre, at knivene bliver slynget ud under karosseriet med stor kraft og forårsager alvorlig personskade.

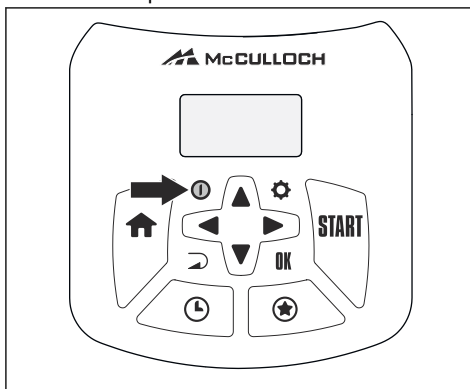
For en sikkerheds skyld skal alle slidte og beskadigede dele udskiftes. Selvom knivene er intakte, skal de alligevel udskiftes regelmæssigt for at sikre optimale klipperesultater og et lavt energiforbrug. Alle tre knive og skruer skal udskiftes på samme tid for at sikre, at klippesystemet er i balance. Brug McCulloch originale knive præget med det kronede H-mærkelogo, se *Garantivilkår på side 49*.



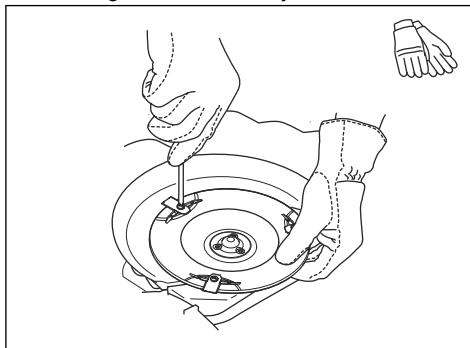
5.3.1 Sådan udskiftes knivene

1. Tryk på knappen **STOP**.
2. Åbn dækslet.

3. Tryk på **ON/OFF**-knappen i 3 sekunder for at slukke for produktet.



4. Kontrollér, at indikatorlampen på tastaturet ikke lyser.
5. Vend produktet på hovedet. Placer produktet på et blødt og rent underlag for at undgå at ridse karosseriet og dækslet.
6. Fjern de tre skruer. Brug en skruetrækker med lige kærnv eller en stjerneskruetrækker.



7. Fjern alle knive og skruer.
8. Fastgør nye knive og skruer.
9. Bekræft, at knivene kan bevæge sig frit.

5.4 Softwareopdatering

Hvis service udføres af kundeservice hos McCulloch, bliver tilgængelige softwareopdateringer downloadet til produktet af serviceteknikeren. Ejere af McCulloch-produkter kan opdatere softwaren, hvis dette påbegyndes af McCulloch. Registrerede brugere vil i så fald blive underrettet.

5.5 Batteri



ADVARSEL: Oplad kun produktet vha. en ladestation, som er beregnet til det. Forkert brug kan forårsage elektrisk stød, overophedning eller udsivning af ætsende væske fra batteriet. Skyl med vand i tilfælde af udsivning af elektrolytter, og søg lægehjælp, hvis de kom i kontakt med øjnene.



ADVARSEL: Brug kun originale batterier, der er blevet anbefalet af producenten. Produktsikkerheden kan ikke garanteres med andre batterier. Undgå at bruge ikke-genopladelige batterier.



BEMÆRK: Batteriet skal være ladet helt op inden vinteropbevaring. Hvis batteriet ikke er ladet helt op, kan det tage skade, og i visse tilfælde endda blive ubrugeligt.

Hvis produktets driftstider bliver kortere end normalt imellem opladningerne, er det et tegn på, at batteriet er ved at blive gammelt og på et tidspunkt skal udskiftes. Batteriet er i orden, så længe produktet opretholder en velplejet plæne.

Bemærk: Batterilevetiden afhænger af sæsonens længde og det antal timer, som produktet benyttes om dagen. En lang sæson eller mange daglige driftstimer kan betyde, at batteriet skal udskiftes oftere.

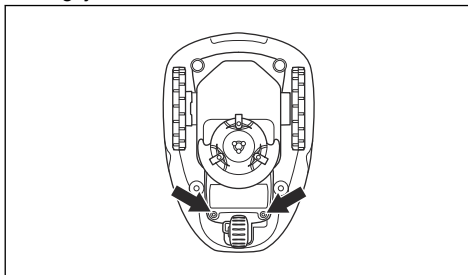
5.5.1 Sådan udskiftes batteriet



ADVARSEL: Brug kun originale batterier, der er blevet anbefalet af producenten. Produktsikkerheden kan ikke garanteres med andre batterier. Undgå at bruge ikke-genopladelige batterier. Apparatet skal kobles fra strømforsyningen, når batteriet tages ud.

1. Tryk på **ON/OFF**-knappen i 3 sekunder for at slukke for produktet. Kontrollér, at indikatorlampen på tastaturet ikke lyser.

2. Indstil klippehøjden til MIN (2).
3. Vend produktet på hovedet. Placer produktet på et blødt og rent underlag for at undgå at ridse huset og displayafskærmningen.
4. Rengør rundt om batteridækslet.
5. Skru skruerne til batteridækslet ud (Torx 20), og fjern batteridækslet.

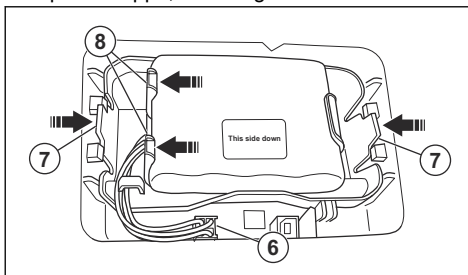


6. Udløs låsen på stikket, og træk det opad.



BEMÆRK: Træk ikke i kablerne.

7. Udløs låsen til batteriholderen, og løft batteriholderen (inkl. batteri) fra produktet. Hvis det nye batteri er indkapslet i en hård plastikkrappe, skal du gå til nummer 10.



8. Udløs låsen på batteriet, og løft batteriet ud af batteriholderen.
9. Sæt det nye batteri i batteriholderen.

Bemærk: Etiketten "This side down" skal vende opad, når du sætter det på plads. Det betyder, at "This side down" vender nedad, når produktet står på hjulene.

10. Placer batteriholderen (inkl. batteri) eller det nye indkapslede batteri på plads i produktet.
11. Tilslut kablet

12. Montér batteridækslet uden at klemme kablerne. Hvis pakningen på batteridækslet er synligt beskadiget, skal hele batteridækslet udskiftes.
13. Tilspænd forsigtigt de fire skruer til batteridækslet (Torx 20).

5.6 Vinterservice

Indlever dit produkt til din lokale McCulloch-forhandler til service, før det opbevares for vinteren. Almindelig vinterservice vil bevare produktet i god stand og skabe de bedste betingelser for en ny sæson uden afbrydelser.

Servicen omfatter sædvanligvis følgende:

- Grundig rengøring af huset, chassiset, knivdisken og alle andre bevægelige dele.
- Afprøvning af produktets funktion og komponenter.
- Kontrol og eventuel udskiftning af sliddele som f.eks. knive og lejer.
- Afprøvning af produktets batterikapacitet samt anbefaling vedrørende eventuel udskiftning af batteriet.
- Hvis den nye software er tilgængelig, bliver produktet opdateret.

6 Fejlfinding

6.1 Introduktion - fejlfinding

I dette kapitel beskrives fejl og symptomer, og du kan bruge det som vejledning, hvis produktet ikke fungerer som forventet. Yderligere forslag til afhjælpning af funktionsfejl eller symptomer findes på www.mcculloch.com.

6.2 Fejlmeddelelse

Nedenfor er der anført en række fejlmeddelelser, som kan blive vist på produktets display. Kontakt kundeservice hos McCulloch, hvis den samme meddelelse forekommer ofte.

Meddelelse	Årsag	Handling
<i>Hjulmotor blokeret, venstre</i>	Græs eller andet har viklet sig omkring drivhjulet.	Kontrollér drivhjulet, og fjern græs eller andre fremmedlegemer.
<i>Hjulmotor blokeret, højre</i>	Græs eller andet har viklet sig omkring drivhjulet.	Kontrollér drivhjulet, og fjern græs eller andre fremmedlegemer.
<i>Knivdisk blokeret</i>	Græs eller andet har viklet sig omkring knivdisken.	Kontrollér drivhjulet, og fjern græs eller andre fremmedlegemer.
	Knivdisken ligger i en vandpyt.	Flyt produktet, og sørg for at undgå, at der ophober sig vand i arbejdsområdet.
<i>Intet kabelsignal</i>	Strømforsyningen er ikke tilsluttet.	Kontroller forbindelsen til stikkontakten, og undersøg, om en jordfejlsafbryder er blevet udløst eller ej. Kontrollér, at lavspændingskablet er sluttet til ladestationen.
	Lavspændingskablet er beskadiget eller ikke tilsluttet.	Kontrollér, at lavspændingskablet ikke er beskadiget. Kontrollér også, om det er korrekt tilsluttet til ladestationen og strømforsyningen.
	Afgrænsningskablet er ikke forbundet med ladestationen.	Kontrollér, at afgrænsningskablets tilslutninger er sluttet korrekt til ladestationen. Udskift stikkene, hvis de bliver beskadigede. Se #.
	Afgrænsningskabel knækket.	Find ud af, hvor bruddet er. Erstat den beskadigede del af kablet med nyt kabel, og splejs enderne sammen ved hjælp af en original sammenkoblingsenhed. Se #.
	<i>ECO-tilstand</i> er aktiveret, og produktet har forsøgt at starte uden for ladestationen.	Sæt produktet i ladestationen, og tryk på STOP -knappen. Se #.
	Afgrænsningskablet krydses på vejen til og fra en ø.	Kontrollér, at afgrænsningskablet er lagt i overensstemmelse med anvisningerne, f.eks. i den rigtige retning rundt om øen. Se #.
	Forbindelsen imellem produktet og ladestationen er afbrudt.	Sæt produktet i ladestationen, og generer et nyt kabelsignal.
	Forstyrrelser fra metalgenstande (hegn, armeringsjern) eller nedgravede kabler i nærheden.	Prøv at flytte afgrænsningskablet.

Meddelelse	Årsag	Handling
<i>Lukket inde</i>	Produktet er kommet til at sidde fast i et eller andet.	Frigør produktet, og afhjælp årsagen til, at det er blevet lukket inde.
	Produktet er kørt fast bag en række hindringer.	Kontrollér, om eventuelle hindringer gør det vanskeligt for produktet at komme videre fra dette sted.
<i>Udenfor arbejdsområde</i>	Der er blevet byttet om på afgrænsningskablets tilslutninger til ladestationen.	Kontrollér, at afgrænsningskablet er forbundet korrekt.
	Afgrænsningskablet ligger for tæt på kanten af arbejdsområdet.	Kontrollér, at afgrænsningskablet er lagt i overensstemmelse med anvisningerne. Se <i>Installation af afgrænsningskablet på side 18</i> .
	Arbejdsområdet skrån timer for meget ved afgrænsningsløkken.	
	Afgrænsningskablet er lagt i den forkerte retning omkring en ø.	
	Forstyrrelser fra metalgenstande (hegn, armeringsjern) eller nedgravede kabler i nærheden.	Prøv at flytte afgrænsningskablet.
	Produktet har vanskeligt ved at skelne signalet fra et andet signal, der hører til en produktinstallation i nærheden.	Sæt produktet i ladestationen, og generer et nyt kabelsignal.
<i>Tomt batteri</i>	Produktet kan ikke finde ladestationen.	Kontrollér, at ladestationen og guidekablet er installeret i overensstemmelse med anvisningerne. Se <i>Installation af guidekablet på side 18</i> .
	Guidekablet er knækket eller er ikke tilsluttet.	Find ud af, hvor bruddet er, og afhjælp problemet.
	Batteriet er brugt op.	Erstat batteriet. Se <i>Batteri på side 32</i> .
	Ladestationens antenne er defekt.	Kontrollér, om indikatorlampen i ladestationen blinker rødt. Se <i>Indikatorlampen på ladestationen på side 40</i> .
<i>Forkert pinkode</i>	Der er indtastet en forkert pinkode. Der tillades fem forsøg, hvorefter tastaturet blokeres i fem minutter.	Indtast den korrekte pinkode. Kontakt kundeservice hos McCulloch, hvis du har glemt pinkoden.

Meddelelse	Årsag	Handling
<i>Kører ikke</i>	Produktet er kommet til at sidde fast i et eller andet.	Frigør produktet, og afhjælp årsagen til den manglende fremdrift. Hvis problemet skyldes vådt græs, må produktet først tages i brug igen, når plænen er tør.
	Arbejdsområdet omfatter en stejl skråning.	Stejle skråninger skal isoleres fra området. Se <i>Undersøgelse af, hvor guidekablet skal lægges på side 17.</i>
	Guidekablet er ikke lagt i en vinkel på en skråning.	Hvis guidekablet lægges på en skråning, skal det lægges i en vinkel på tværs af skråningen. Se <i>Installation af guidekablet på side 18.</i>
<i>Hjulmotoren overbelastet, højre</i>	Produktet er kommet til at sidde fast i et eller andet.	Frigør produktet, og afhjælp årsagen til den manglende fremdrift. Hvis problemet skyldes vådt græs, må produktet først tages i brug igen, når plænen er tør.
<i>Hjulmotor overbelastet, venstre</i>		
<i>Ladestation blokeret</i>	Kontakten imellem ladepolerne og kontaktpolerne kan være dårlig, og produktet har gjort en række forsøg på at oplade.	Sæt produktet i ladestationen, og kontroller, at der opnås god kontakt imellem ladesæderne og kontaktlisterne.
	En genstand er i vejen for produktet.	Fjern genstanden.
	Ladestationen er løftet eller bøjet.	Bekræft, at ladestationen er placeret på et helt fladt og vandret underlag. Ladestationen må ikke løftes eller bøjes.
<i>Sidder fast i ladestation</i>	Der er en genstand i vejen for produktet, som forhindrer det i at forlade ladestationen.	Fjern genstanden.
<i>Op og Ned</i>	Produktet hælder for kraftigt eller er væltet.	Vend produktet rigtigt igen.
<i>Behøver manuel ladning</i>	Produktet er indstillet til driftstilstanden <i>Sekundært område.</i>	Placer produktet i ladestationen. Dette er helt normalt, og det er ikke nødvendigt at gøre noget.
<i>Næste start tt:mm</i>	Tidsplanindstillingen forhindrer produktet i at starte.	Tilpas tidsplanindstillingerne. Se <i>Udførelse af indstillinger for tidsplan på side 20.</i>
	Hviletiden er i gang. Produktet har en indbygget standbyperiode i henhold til tabellen over standbytid.	Dette er helt normalt, og det er ikke nødvendigt at gøre noget.
	Uret på produktet er ikke korrekt.	Indstil klokkeslættet. Se <i>Indstilling af klokkeslæt og dato på side 25.</i>

Meddelelse	Årsag	Handling
<i>Dagens klipning fuldført</i>	Hviletiden er i gang. Produktet har en indbygget standbyperiode i henhold til tabellen over standbytid.	Det er helt normalt, og det er ikke nødvendigt at gøre noget.
<i>Løftet</i>	Løftesensoren er blevet aktiveret, fordi produktet er blevet lukket inde.	Frigør produktet.
<i>Stødsensorproblem, for/bag</i>	Produktets karosseri kan ikke bevæge sig frit omkring chassiset.	Kontrollér, at produktets karosseri kan bevæge sig frit omkring chassiset. Hvis problemet ikke løses, kræver meddelelsen hjælp fra en autoriseret servicetekniker.
<i>Hjulumotorproblem, højre/venstre</i>	Græs eller andet har viklet sig omkring drivhjulet.	Rengør hjulene og området omkring hjulene.
<i>Sikkerhedsfunktion defekt</i>	Midlertidigt elektrisk problem eller softwareproblem i produktet.	Genstart produktet. Hvis problemet ikke løses, kræver meddelelsen hjælp fra en autoriseret servicetekniker.
<i>Elektronisk problem</i>		
<i>Kabelsensor problem, for/bag</i>		
<i>Problem med ladesystem</i>		
<i>Tiltssensorproblem</i>		
<i>Midlertidigt problem</i>		
<i>Midlertidigt batteriproblem</i>	Midlertidigt batteri- eller softwareproblem i produktet.	Genstart produktet. Frakobl batteriet, og kobl det til igen. Hvis problemet ikke løses, kræver meddelelsen hjælp fra en autoriseret servicetekniker.
<i>Batteriproblem</i>		
<i>Ladestrøm for høj</i>	Forkert eller defekt strømforsyning.	Genstart produktet. Hvis problemet ikke løses, kræver meddelelsen hjælp fra en autoriseret servicetekniker.
<i>Tilslutningsproblem</i>	Potentielt problem på tilslutningskreds-løbspladen i produktet.	Genstart produktet. Hvis problemet ikke løses, kræver meddelelsen hjælp fra en autoriseret servicetekniker.
<i>Tilslutningsindstillinger gemt</i>	Tilslutningsindstillingerne blev gemt på grund af en fejl.	Kontroller og skift indstillingerne, hvis nødvendigt.

Meddelelse	Årsag	Handling
<i>Dårlig GPS-signal-kvalitet</i>	Tilslutningskredsløbspladen i produktet er samlet på hovedet, eller selve produktet er væltet eller vendt på hovedet.	Kontrollér, at produktet ikke er på hovedet eller væltet. Hvis ikke, kræver meddelelsen hjælp fra en autoriseret servicetekniker.

6.3 Informationsmeddelelser

Nedenfor er der anført en række informationsmeddelelser, som kan blive vist på produktets display. Kontakt kundeservice hos McCulloch, hvis den samme meddelelse forekommer ofte.

Meddelelse	Årsag	Handling
<i>Lav batterispænding</i>	Produktet kan ikke finde ladestationen.	Kontrollér, at ladestationen og guidekablet er installeret i overensstemmelse med anvisningerne. Se <i>Installation af guidekablet på side 18</i> .
	Guidekablet er knækket eller er ikke tilsluttet.	Find ud af, hvor bruddet er, og afhjælp problemet.
	Batteriet er brugt op.	Erstat batteriet. Se <i>Batteri på side 32</i> .
	Ladestationens antenne er defekt.	Kontrollér, om indikatorlampen i ladestationen blinker rødt. Se <i>Indikatorlampen på ladestationen på side 40</i> .
<i>Indstillinger genoprettes</i>	Bekræftelse af, at <i>Nulstil alle brugerindstillinger</i> er blevet udført.	Dette er normalt. Ingen indgriben nødvendig.
<i>Guide ikke fundet</i>	Guidekablet er ikke tilsluttet til ladestationen.	Kontrollér, at guidekablets tilslutning er tilsluttet ordentligt til ladestationen. Se <i>Installation af guidekablet på side 18</i> .
	Brud på guidekablet.	Find ud af, hvor bruddet er. Udskift den beskadigede del af guidekablet med nyt løkke-kabel, og splejs enderne sammen ved hjælp af en original sammenkoblingsenhed.
	Guidekablet er ikke sluttet til afgrænsningslækken.	Kontrollér, at guidekablet er tilsluttet korrekt til afgrænsningslækken. Se <i>Installation af guidekablet på side 18</i> .
<i>Guidekalibrering mislykkedes</i>	Produktet har ikke kalibreret guidekablet.	Kontrollér, at guidekablet er installeret i overensstemmelse med anvisningerne. Se <i>Undersøgelse af, hvor guidekablet skal lægges på side 17</i> . Kontroller også, at minimumafstanden til venstre for guidekablet er opfyldt. Se <i>Undersøgelse af, hvor guidekablet skal lægges på side 17</i> .
<i>Guidekalibrering udført</i>	Produktet har kalibreret guidekablet.	Ingen indgriben nødvendig.

6.4 Indikatorlampen på ladestationen

Hvis installationen er fuldt funktionsdygtig, skal indikatorlampen på ladestationen lyse konstant grønt eller blinke grønt. Følg nedenstående fejlfindingsvejledning, hvis der indikeres noget andet.

Der er mere hjælp på www.mcculloch.com. Kontakt kundeservice hos McCulloch, hvis du har brug for yderligere hjælp.

Lys	Årsag	Handling
<i>Konstant grønt lys</i>	Gode signaler	Ingen indgriben nødvendig
<i>Blinkende grønt lys</i>	Signalerne er gode, og <i>ECO-tilstand</i> er aktiveret.	Ingen indgriben nødvendig. For flere oplysninger om <i>ECO-tilstand</i> . Se <i>ECO-tilstand på side 24</i> .
<i>Blinkende blå lys</i>	Afgrænsningsløggen er ikke forbundet med ladestationen.	Kontrollér, at afgrænsningskablets tilslutninger er sluttet korrekt til ladestationen. Se <i>Installation af guidekablet på side 18</i> .
	Brud i afgrænsningsløggen.	Find ud af, hvor bruddet er. Erstat den beskadigede del af kablet med nyt kabel, og splejs enderne sammen ved hjælp af en original sammenkoblingsenhed.
<i>Blinkende gult lys</i>	Guidekablet er ikke tilsluttet til ladestationen.	Bekræft, at guidekablets stik er korrekt forbundet til ladestationen. Se <i>Installation af guidekablet på side 18</i>
	Brud på guidekablet.	Find ud af, hvor bruddet er. Erstat den beskadigede del af guidekablet med nyt løkkekabel, og splejs enderne sammen ved hjælp af en original sammenkoblingsenhed.
<i>Blinkende rødt lys</i>	Afbrydelse i ladestationens antenne.	Kontakt kundeservice hos McCulloch.
<i>Konstant rødt lys</i>	Fejl i printkortet eller forkert strømforsyning i ladestationen. Fejlen skal udbedres af en autoriseret servicetekniker.	Kontakt kundeservice hos McCulloch.

6.5 Symptomer

Hvis dit produkt ikke fungerer som forventet, skal du følge nedenstående symptomvejledning.

Her findes ofte stillede spørgsmål om www.mcculloch.com, hvor du får mere detaljerede svar på en række standardspørgsmål. Kontakt kundeservice hos McCulloch, hvis du stadig ikke kan finde en årsag til fejlen.

Symptomer	Årsag	Handling
Produktet har svært ved at koble til.	Guidekablet er ikke lagt i en lang lige linje, som er langt nok ude fra ladestationen.	Bekræft, at ladestationen er installeret i overensstemmelse med anvisningerne i <i>Installation af ladestationen på side 18</i>
	Guidekablet er ikke stukket gennem noten under ladestationen.	Det er absolut afgørende for betjeningen, at guidekablet sidder helt lige, og at det er i den korrekte position under ladestationen. Sørg derfor for, at guidekablet altid sidder i noten i bunden af ladestationen. Se <i>Installation af guidekablet på side 18</i> .
	Ladestationen står på en skråning.	Sæt ladestationen på en overflade, der er fuldstændigt plan. Se <i>Undersøgelse af, hvor ladestationen skal placeres på side 14</i> .
Produktet arbejder på forkerte tidspunkter	Uret på produktet skal stilles.	Stil uret. Se <i>Indstilling af klokkeslæt og dato på side 25</i> .
	Start- og stoptiderne for klipning af plænen er forkerte.	Nulstil start- og stoptidspunkterne for klipning af plænen. Se <i>Nulstilling af indstilling for tidsplan på side 21</i> .
Produktet vibrerer.	Beskadigede knive fører til ubalance i klippesystemet.	Efterse knivene og skrueerne, og erstæt dem om nødvendigt. Se <i>Sådan udskiftes knivene på side 31</i> .
	For mange knive i samme position giver ubalance i klippesystemet.	Bekræft, at der kun er monteret én kniv på hver skrue.
	Der anvendes forskellige versioner (tykkelser) af McCulloch-klinger.	Kontroller, om knivene er forskellige versioner.
Produktet kører, men knivdisken roterer ikke.	Produktet søger efter ladestationen eller kører til startpunktet.	Ingen indgriben. Knivdisken roterer ikke, når produktet søger efter ladestationen.
Produktet klipper i kortere perioder end normalt imellem opladningerne.	Græs eller andre fremmedlegemer blokerer knivdisken.	Fjern og rengør knivdisken. Se <i>Rengør produktet på side 30</i> .
	Batteriet er brugt op.	Erstat batteriet. Se <i>Batteri på side 32</i> .
Både arbejds- og ladetiderne er kortere end normalt.	Batteriet er brugt op.	Erstat batteriet. Se <i>Batteri på side 32</i> .

Symptomer	Årsag	Handling
Produktet står ti-mevis i ladestationen.	Produktet har en indbygget standbyperiode i henhold til tabellen over standbytid. Se <i>Tidsplan og standby på side 27</i> .	Ingen indgriben.
	STOP -knappen er aktiveret.	Åbn dækslet, indtast pinkoden, og bekræft med knappen OK . Tryk på knappen Start , og luk derefter dækslet.
Uensartet klippere-sultat.	Produktet arbejder for få timer om dagen.	Forøg klippetiden. Se <i>Beregning af indstilling for tidsplan på side 21</i> .
	Faconen på arbejdsområdet kræver brug af <i>Areal 1</i> så produktet kan finde vej til alle fjernt beliggende områder.	Brug <i>Areal 1</i> til at styre produktet til et fjernt beliggende område. Se <i>Indstilling af funktionen Græsplænedækning på side 23</i> .
	Indstillingen <i>Hvor tit?</i> er forkert i forhold til arbejdsområdets udformning.	Bekræft, at den korrekte værdi for <i>Hvor tit?</i> er valgt.
	Arbejdsområdet er for stort.	Forsøg at begrænse arbejdsområdet eller forlænge driftstiden. Se <i>Sådan indstilles tidsplanen på side 21</i> .
	Sløve knive.	Erstat alle knivene. Se <i>Sådan udskiftes knivene på side 31</i> .
	Højt græs i forhold til den indstillede klippehøjde.	Øg klippehøjden, og reducér den derefter gradvist.
	Ophobning af græs ved knivdisken eller omkring motorakslen.	Se efter, om knivdisken roterer frit og uhindret. Hvis ikke skal knivdisken skrues af, og græs og fremmedlegemer skal fjernes. Se <i>Rengør produktet på side 30</i> .

6.6 Find brud i løkkekablet

Brud på afgrænsningskablet er normalt en følge af utilsigtet fysisk beskadigelse af kablet, f.eks. i forbindelse med havearbejde med en skovl. I lande med frost i jorden kan skarpe sten, som bevæger sig i jorden, ligeledes beskadige kablet. Brud kan også skyldes trækbelastninger på kablet under installationen.

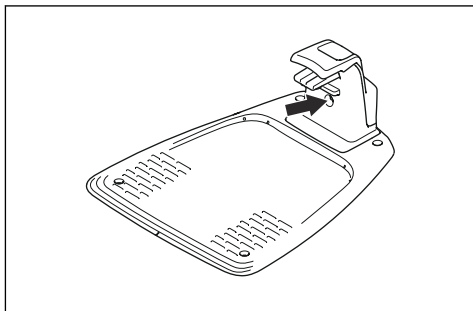
For lav klipning af græsset umiddelbart efter installationen kan også beskadige kablets isolering. Skader på isoleringen vil muligvis først medføre forstyrrelser flere uger eller måneder senere. Det kan undgås ved altid at vælge den maksimale klippehøjde de første par uger efter installationen og derefter sænke højden ét trin ad gangen hver anden uge, indtil den ønskede klippehøjde er nået.

En defekt splejsning i løkkekablet kan også føre til forstyrrelser flere uger efter, at splejsningen blev udført. En fejlbehæftet splejsning kan f.eks. være en følge af, at den originale sammenkoblingsenhed ikke er trykket hårdt nok sammen ved hjælp af en tang, eller at der er brugt en sammenkoblingsenhed af ringere kvalitet end den originale. Kontrollér alle kendte splejsninger, før der udføres yderligere fejlsøgning.

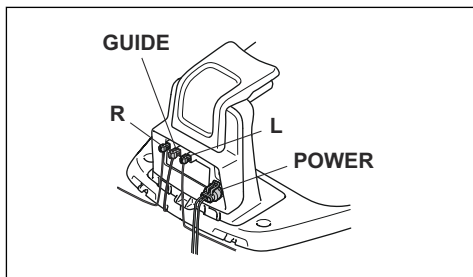
Et ledningsbrud kan lokaliseres ved gradvist at halvere det stykke af løkken, hvori bruddet kan være forekommet, indtil der kun er et meget kort stykke kabel tilbage.

Følgende metode virker ikke, hvis *ECO-tilstand* er aktiveret. Kontrollér først, at *ECO-tilstand* er deaktiveret. Se *ECO-tilstand på side 24*.

1. Kontrollér, at indikatorlampen i ladestationen blinker blå, hvilket er et tegn på brud i afgrænsningsløkken. Se *Indikatorlampen på ladestationen på side 40*.



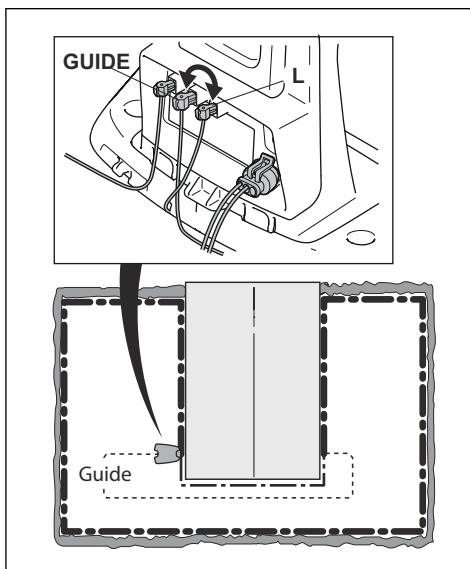
2. Undersøg, om afgrænsningskablets tilslutninger til ladestationen er korrekt tilsluttet, og om de er ubeskadigede. Kontrollér først, at indikatorlampen i ladestationen stadig blinker blå.



3. Byt om på tilslutningerne til guidekablet og afgrænsningskablet i ladestationen.

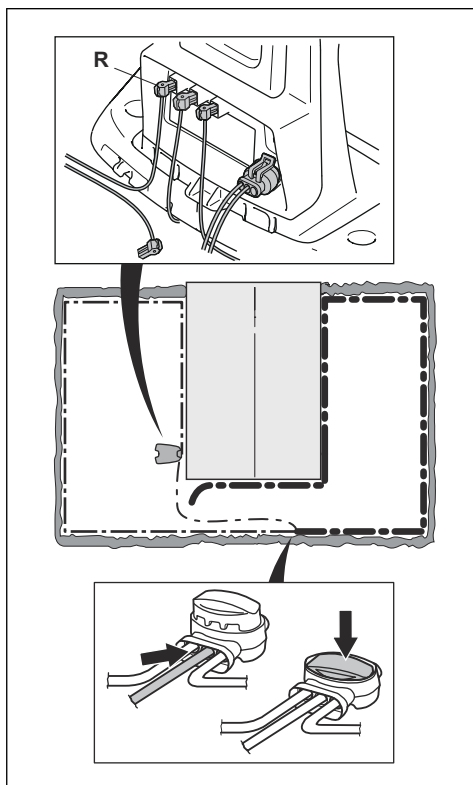
Start ved at skifte tilslutning L og GUIDE.

Hvis indikatorlampen lyser konstant grønt, befinder bruddet sig et sted på afgrænsningskablet mellem L og det punkt, hvor guidekablet er forbundet med afgrænsningskablet (den tykke sorte streg i illustrationen).

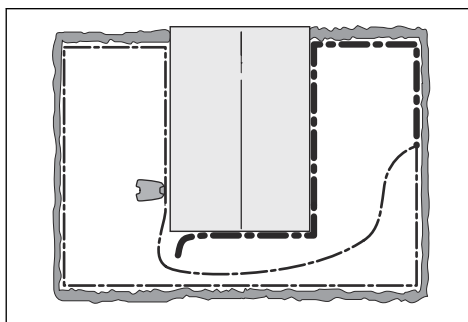


Ret fejlen ved hjælp af afgrænsningskablet, stik og sammenkoblingsenhed(er):

- a) Hvis det mistænkte afgrænsningskabel er kort, så er det nemmeste at udskifte hele afgrænsningskablet mellem L og det punkt, hvor guidekablet er forbundet med afgrænsningskablet (den tykke sorte streg).
- b) Hvis det mistænkte afgrænsningskabel er langt (den tykke sorte streg), skal du gøre som følger: Sæt L og GUIDE tilbage til deres oprindelige positioner. Afbryd derefter R. Tilslut et nyt afgrænsningskabel til R. Tilslut den anden ende af dette nye afgrænsningskabel til et sted midt i det mistænkte kabelstykke.

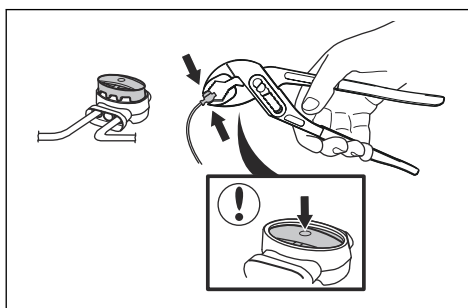


Hvis indikatorlampen nu lyser grønt, befinder bruddet sig et sted på kablet imellem den frakoblede ende og det sted, hvor det nye kabel er tilsluttet (den tykke sorte streg nedenfor). Hvis det skulle være tilfældet, skal det nye kables tilslutningssted flyttes tættere på den afbrudte ende (omtrent i midten af det mistænkte kabelstykke), og derefter kontrolleres det igen, om indikatorlampen lyser grønt.



Fortsæt, indtil der kun er et meget kort stykke af kablet tilbage, hvilket er forskellen mellem et konstant grønt lys og et blinkende blåt lys. Følg derefter anvisningerne i trin 5 nedenfor.

4. Hvis indikatorlampen stadig blinker blåt i trin 3 ovenfor: Sæt L og GUIDE tilbage i de oprindelige positioner. Tænd derefter R og GUIDE. Hvis indikatorlampen nu lyser kontant grønt, skal du frakoble L og tilslutte et nyt afgrænsningskabel til L. Tilslut den anden ende af dette nye kabel til et sted midt i det mistænkte kabelstykke. Følg den samme fremgangsmåde som i 3a) og 3b) ovenfor.
5. Når bruddet er fundet, skal det beskadigede stykke udskiftes med nyt kabel. Benyt altid originale sammenkoblingsenheder.



7 Transport, opbevaring og bortskaffelse

7.1 Transport

De medfølgende li-ion-batterier overholder lovkravene vedrørende farligt gods.

- Overhold alle gældende nationale bestemmelser.
- Overhold de særlige krav vedrørende emballage og etiketter til kommerciel transport, herunder tredjeparter og speditører.

7.2 Opbevaring

- Oplad produktet helt. Se *Opladning af batteriet på side 28*.
- Sluk produktet med **ON/OFF**-knappen. Se *ON/OFF-knappen på side 26*.
- Rengør produktet. Se *Rengør produktet på side 30*.
- Opbevar produktet på et tørt, frostfrit sted.
- Opbevar produktet med alle hjul på en jævn overflade under opbevaring, eller brug et McCulloch vægophæng.
- Hvis du opbevarer ladestationen indendørs, frakobl og fjern strømforsyningen og alle stik fra ladestationen. Sæt enden af hvert stik ledning i en beholder med fedt.

Bemærk: Hvis du opbevarer ladestationen udendørs, må du ikke frakoble strømforsyningen og stikforbindelserne.

7.3 Bortskaffelse

- Overhold de lokale krav til genanvendelse og de gældende regler.
- Se *Sådan udskiftes batteriet på side 32*, hvis du har spørgsmål angående fjernelse af batteriet.

8 Tekniske data

8.1 Tekniske data

Data	ROB S400 ROB S500 ROB S600
Dimensioner	
Længde, cm	55
Bredde, cm	38
Højde, cm	23
Vægt, kg	7,3
Elektrisk system	ROB S400 ROB S500 ROB S600
Batteri, litium-ion 18 V/2,1 Ah varenr.	584 85 28-01, 584 85 28-02
Batteri, litium-ion 18 V/2,0 Ah varenr.	590 21 42-02
Batteri, litium-ion 18,25 V/2,0 Ah varenr.	590 21 42-03
Strømforsyning, V/28 V DC	100-240
Længde af lavspændingskabel, m	5
Moderat energiforbrug ved maks. anvendelse	5 kWh/måned i et arbejdsområde på 500 m ²
Ladestrøm, A DC	1,3
Gennemsnitlig klipetid, min.	65
Gennemsnitlig ladetid, min.	60
Afgrænsningskablets antenne	ROB S400 ROB S500 ROB S600
Driftsfrekvensbånd, Hz	300-80000
Maksimal radiofrekvenseffekt, mW ved 60 m ¹	< 25

¹ Maks. aktiv udgangseffekt til antenner i frekvensbåndet, hvor radioudstyret arbejder.

Emission af støj til omgivelserne målt som lydeffekt²	ROB S400 ROB S500 ROB S600
Målt støjniveau for lydeffekt dB (A)	56
Usikkerheder i forbindelse med støjemissioner K_{WA} , dB (A)	2
Garanteret støjniveau for lydeffekt dB (A)	57
Lydtrykstøjniveau ved brugerens øre, dB (A) ³	45

Erklæringerne vedrørende afgivelse af støj overholder EN 50636-2-107:2015

Klipning	ROB S400 ROB S500 ROB S600
Klippesystem	3 drejelige skæreknive
Klippemotoromdrejninger, omdrejningstal	2500
Strømforgbrug under klipning, W +/- 20 %	20
Klippehøjde, cm	2-5
Klippebredde, cm	16
Smallest mulige passage, cm	60
Maks. skråning for klippeområde, %	35
Maks. skråning for afgrænsningskabel, %	10
Maks. længde af afgrænsningskabel, m	300
Maks. længde af guidekabel, m	150

IP-klassificering	ROB S400 ROB S500 ROB S600
Produkt	IPX5
Ladestation	IPX5
Strømforsyning	IPX4

² Emission af støj til omgivelserne målt som lydeffekt (L_{WA}) i henhold til EF-direktiv 2000/14/EF. Det garanterede lydeffektniveau omfatter produktionsafvigelser samt afvigelser fra testkoden på 1-3 dB(A).

³ Usikkerheder i forbindelse med lydtrykstøj K_{pA} , 2-4 dB (A)

Bluetooth®	ROB S400 ROB S500 ROB S600
Driftsfrekvensbånd, MHz	2400 - 2484
Maksimal transmitteret effekt, dBm	8

Husqvarna AB garanterer ikke fuld kompatibilitet mellem produktet og andre typer trådløse systemer som fjernbetjening, radiosendere, teleslynger, nedgravet dyreindhegning eller lignende.

Produkterne er fremstillet i England eller Tjekkiet. Se oplysningerne på typeskiltet. Se *Indledning på side 3*.

9 Garanti

9.1 Garantivilkår

McCulloch garanterer, at dette produkt fungerer korrekt i en periode på to år (fra købsdatoen).

Garantien dækker alvorlige fejl i materialer og produktionsfejl. Inden for garantiperioden ombytter eller reparerer vi produktet uden beregning, hvis følgende betingelser er opfyldt:

- Produktet og ladestationen må kun benyttes i overensstemmelse med anvisningerne i denne brugsanvisning. Producentens garanti påvirker ikke eksisterende garantikrav mod forhandleren.
- Slutbrugere eller uautoriserede tredjeparter må ikke gøre forsøg på at reparere produktet.

Eksempler på fejl, der ikke er omfattet af garantien:

- Skader, der skyldes sivende vand fra brug af en højtryksrenser, eller fra nedsækning i vand, f.eks. når kraftig regn danner vandpytter.
- Skader forårsaget af lynnedslag.
- Skader, der skyldes forkert opbevaring eller håndtering af batteriet.
- Skader forårsaget af brug af McCulloch batterier, der ikke er originale.
- Skader forårsaget af manglende anvendelse af originale reservedele og originalt tilbehør, som f.eks. knive og monteringsmateriale, fra McCulloch.
- Skader på afgrænsningskablet.
- Skader forårsaget af ikke-autoriseret ændring eller manipulation med produktet eller dets strømforsyning.

Knivene og hjulene betragtes som sliddele og er ikke omfattet af garantien.

Hvis der opstår fejl på dit McCulloch-produkt, bedes du kontakte kundeservice hos McCulloch for yderligere oplysninger. Sørg venligst for at have kvitteringen og produktets serienummer ved hånden, når du kontakter kundeservice hos McCulloch.

10 EU-overensstemmelseserklæring

10.1 EU-overensstemmelseserklæring

Husqvarna AB, SE-561 82 Huskvarna, Sverige, tlf.: +46-36-146500, erklærer, at produkterne **ROB S400 ROB S500 og ROB S600** med serienumre fra 2018 uge 48 og frem (året og ugen er tydeligt angivet på typeskiltet med et efterfølgende serienummer) opfylder forskrifterne i RÅDETS DIREKTIV:

Global R&D Director, Electric category

(Autoriseret repræsentant for Husqvarna AB og ansvarlig for teknisk dokumentation.)

- Direktiv "angående maskiner" **2006/42/EF**.
 - Særlige krav til batteridrevne, elektriske robotplæneklippere **EN 50636-2-107: 2015**
 - Elektromagnetiske felter **EN 62233: 2008**.
- Direktiv om "begrænsning af anvendelse af visse farlige stoffer" **2011/65/EU**.
 - Følgende standard er anvendt: **EN 50581:2012**
- Direktiv "vedrørende støjemissioner fra udstyr til udendørs anvendelse" **2000/14/EF**.
Se *Tekniske data på side 46* for information om støjemissioner og klippebredden.

Det bemyndigede organ 0404, RISE SMP Svensk Maskinprovning AB, Box 7035, SE-750 07 Uppsala, Sweden har udstedt en rapport vedrørende evaluering af overensstemmelse med bilag VI til Rådets direktiv af 8. maj 2000 "vedrørende støjemissioner til omgivelserne" 2000/14/EF.

- Direktiv "vedrørende radioudstyr" **2014/53/EU**. Der er anvendt følgende standarder:
 - **ETSI EN 303 447** Udkast V1.1.1
 - **ETSI EN 300 328** v2.2.0
- Elektromagnetisk kompatibilitet:
 - **ETSI EN 301 489-1** Udkast v2.2.0
 - **ETSI EN 301 489-17** Udkast v3.2.0



Huskvarna 2018-11-01

Lars Roos



Copyright © 2019 Husqvarna AB. Alle rettigheder forbeholdes.

McCulloch og andre produkter og varemærketegn er varemærker tilhørende Husqvarna Group.
Alle nævnte målinger er omtrentlige.

www.mcculloch.com

Originale instruktioner

1140737-06



2019-01-23