



Lietošanas pamācība
ROB R600, ROB R800, ROB R1000

Lūdzu, uzmanīgi izlasiet šo lietošanas pamācību un pārliedzinieties, vai pirms mašīnas lietošanas esat visu sapratīs.



LV, Latviešu
valoda

Saturs

1 Ievads

| | |
|----------------------------------|---|
| 1.1 Piezīme..... | 3 |
| 1.2 Izstrādājuma apraksts..... | 3 |
| 1.3 Izstrādājuma pārskats..... | 5 |
| 1.4 Simboli uz izstrādājuma..... | 6 |

2 Drošība

| | |
|---|---|
| 2.1 Drošības definīcijas..... | 7 |
| 2.2 Vispārīgi norādījumi par drošību..... | 7 |
| 2.3 Norādījumi par drošu darbu..... | 7 |

3 Uzstādīšana

| | |
|--|----|
| 3.1 Prezentācija..... | 10 |
| 3.2 Sagatavošanās..... | 10 |
| 3.3 Uzlādes iekārta..... | 11 |
| 3.4 Akumulatora uzlāde..... | 13 |
| 3.5 Robežvads..... | 13 |
| 3.6 Ierobežojošā vada savienošana..... | 17 |
| 3.7 Virzošā vada uzstādīšana..... | 18 |
| 3.8 Instalācijas pārbaude..... | 19 |
| 3.9 Pirmā iedarbināšana un kalibrēšana..... | 20 |
| 3.10 Novietošanās uzlādes stacijā pārbaude..... | 20 |
| 3.11 Vadības panelis..... | 20 |
| 3.12 Izvēlņu struktūra..... | 21 |
| 3.13 Taimeris..... | 21 |
| 3.14 Uzstādīšana — ROB R800, ROB R1000..... | 23 |
| 3.15 Drošība..... | 24 |
| 3.16 Iestatījumi..... | 25 |
| 3.17 Galvenās izvēlnes pārskats, ROB R600..... | 28 |
| 3.18 Galvenās izvēlnes pārskats, ROB R800, ROB R1000..... | 29 |
| 3.19 Dārza izkārtojuma piemēri..... | 30 |

4 Darbība

| | |
|--|----|
| 4.1 Galvenais slēdzis..... | 34 |
| 4.2 Palaist..... | 34 |
| 4.3 Darbības atlase..... | 34 |
| 4.4 Apturēt..... | 34 |
| 4.5 Izslēgšana..... | 35 |
| 4.6 Taimeris un dīkstāve..... | 35 |
| 4.7 Tukša akumulatora uzlāde..... | 36 |
| 4.8 Griešanas augstuma regulēšana..... | 36 |

5 Tehniskā apkope

| | |
|--|----|
| 5.1 Ievads — apkope..... | 37 |
| 5.2 Robotizētā zāles plāvēja tīrīšana..... | 37 |
| 5.3 Nažu nomaiņa..... | 37 |
| 5.4 Akumulators..... | 38 |
| 5.5 Ziemas sezonas apkope..... | 39 |

6 Problēmu novēršana

| | |
|---|----|
| 6.1 Ievads — problēmu novēršana..... | 40 |
| 6.2 Ziņojumi..... | 40 |
| 6.3 Indikatora lampiņa uzlādes iekārtā..... | 43 |
| 6.4 Pazīmes..... | 44 |
| 6.5 Loka vada pārrāvumu atrašana..... | 45 |

7 Transportēšana, glabāšana un utilizēšana

| | |
|---|----|
| 7.1 Transportēšana..... | 48 |
| 7.2 Glabāšana ziemā..... | 48 |
| 7.3 Pēc glabāšanas ziemā..... | 48 |
| 7.4 Informācija par vidi..... | 48 |
| 7.5 Akumulatora izņemšana pārstrādei..... | 48 |

8 Tehniskie dati

| | |
|-------------------------|----|
| 8.1 Tehniskie dati..... | 49 |
|-------------------------|----|

9 Garantija

| | |
|-------------------------------|----|
| 9.1 Garantijas noteikumi..... | 51 |
|-------------------------------|----|

10 EK atbilstības deklarācija

| | |
|--------------------------------------|----|
| 10.1 EK atbilstības deklarācija..... | 52 |
|--------------------------------------|----|

1 levads

1.1 Piezīme

| | |
|-------------------------------------|--|
| Sērijas numurs: | |
| PIN kods: | |
| Izstrādājuma reģistrācijas atslēga: | |

Izstrādājuma reģistrācijas atslēga ir vērtīgs dokuments, kas jāglabā drošā vietā. Atslēga ir nepieciešama, piemēram, lai reģistrētu izstrādājumu McCULLOCH tīmekļa vietnē vai atbloķētu robotizēto zāles pļāvēju pazaudēta PIN koda gadījumā. Izstrādājuma reģistrācijas atslēga ir norādīta atsevišķā dokumentā, kas atrodas Izstrādājuma iepakojumā.

Ja robotizētais zāles pļāvējs nozagts, ir svarīgi par to informēt McCULLOCH. Sazinieties ar vietējo McCULLOCH izplatītāju un norādiet robotizētā zāles pļāvēja sērijas numuru. Izplatītājs pļāvēju reģistrēs starptautiskajā datu bāzē kā nozagtu. Tā ir svarīga daļa no robotizētā zāles pļāvēja pretnozagšanas sistēmas, kas mazina interesi par zagtu robotizēto zāles pļāvēju iegādi un pārdošanu.

Izstrādājuma sērijas numurs sastāv no 9 cipariem un ir norādīts uz izstrādājuma datu plāksnītes, kā arī uz tā iepakojuma.

www.mcculloch.com

1.2 Izstrādājuma apraksts

Apsveicam jūs ar īpaši augstas kvalitātes izstrādājuma iegādi! Lai no sava McCULLOCH robotizētā zāles pļāvēja iegūtu maksimālu rezultātu, jums ir jāpārzina tā darbības principi. Šajā lietotāja rokasgrāmatā ir ietverta svarīga informācija par robotizēto zāles pļāvēju, tā uzstādīšanu un lietošanu. McCULLOCH tīmekļa vietnē www.mcculloch.com ir pieejami uzstādīšanas video kā papildinājums lietotāja rokasgrāmatai.

Ņemiet vērā, ka operators ir atbildīgs par negadījumiem vai riskiem, kas tiek radīti citiem cilvēkiem vai viņu īpašumam.

McCULLOCH darbības pamatā ir pastāvīga izstrādājumu attīstība, tāpēc uzņēmums patur tiesības bez iepriekšēja brīdinājuma mainīt izstrādājumu konstrukciju, izskatu un funkcijas.

1.2.1 Kapacitāte

Robotizēto zāles pļāvēju ir ieteicams lietot zālajos, kuru lielums nepārsniedz *Tehniskie dati lpp. 49* norādīto maksimālo kapacitāti.

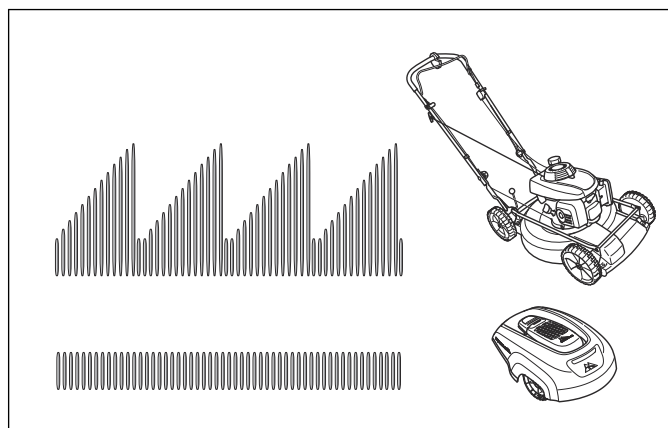
Tas, cik lielu teritoriju robotizētais zāles pļāvējs var nopļaut, ir atkarīgs galvenokārt no asmeņu stāvokļa, kā arī no zāles tipa, garuma un mitruma. Dārza izkārtojums arī ir svarīgs. Ja dārzā galvenokārt ir nenodalīts zālājs, robotizētais zāles pļāvējs vienā stundā spēj nopļaut vairāk nekā tad, ja dārzs sastāv no vairākiem maziem zālājiem, kurus atdala koki, puķu dobes un celiņi.

Pilnībā uzlādēts robotizētais zāles pļāvējs pļaus no 60 līdz 80 minūtēm atkarībā no akumulatora uzlādes līmeņa un zālāja. Pēc tam robotizētais zāles pļāvējs tiks lādēts aptuveni no 50 līdz 60 minūtēm. Uzlādes laiku ietekmē dažādi faktori, piemēram, apkārtējās vides temperatūra.

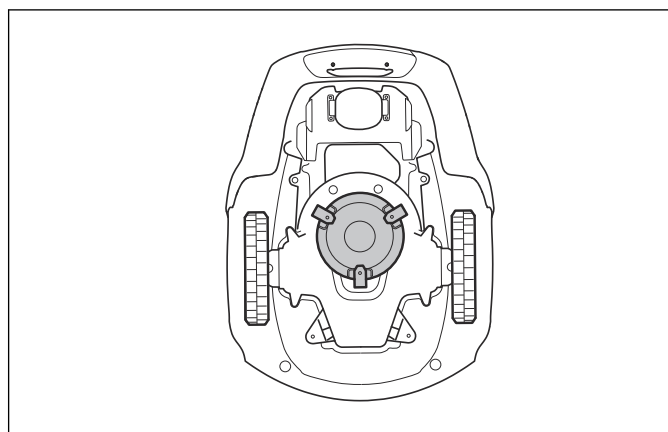
1.2.2 Pļaušanas tehnika

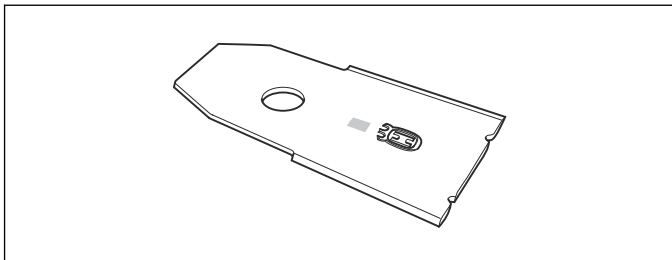
Robotizētā zāles pļāvēja sistēmas darbības pamatprincipi ir efektivitāte un enerģijas taupīšana. Atšķirībā no parastajiem zāles pļāvējiem robotizētais zāles pļāvējs zāli nogriež, nevis aprauj. Šī biežās

griešanas metode uzlabo zālāja kvalitāti. Zāli nav nepieciešams savākt, un sīkie nopļautās zāles gabaliņi samazina vajadzību lietot mēslojumu. Turklāt tas nerada kaitīgus izmešus, ir ērti lietojams, un zāliens vienmēr izskatās kopts.



leteicams robotizēto zāles pļāvēju izmantot galvenokārt sausos laikapstākļos, lai nodrošinātu labākos pļaušanas rezultātus. Robotizētais zāles pļāvējs var pļaut arī lietus laikā, taču mitrā zālē viegli pielīp pie pļāvēja riteņiem, kas rada lielāku slīdēšanas risku, pļaujot nogāzēs.





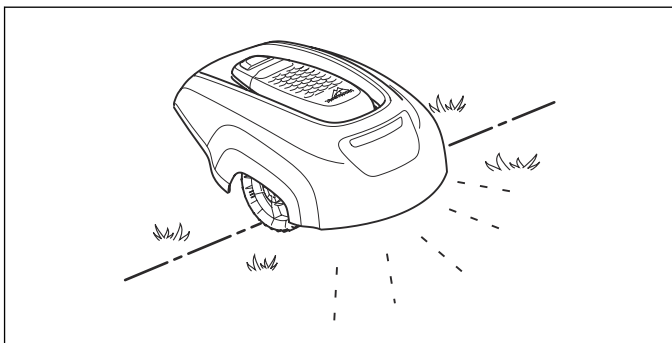
Lai sasniegtu labākos pļaušanas rezultātu, nažiem vienmēr jābūt labā stāvoklī. Lai naži ilgāku laiku saglabātos asi, pirms pļaušanas svarīgi attīrīt zālieno no zariem, akmeņiem un citiem priekšmetiem.

Regulāri mainiet nažus, lai sasniegtu labāko pļaušanas rezultātu. Skatiet šeit: *Nažu nomaiņa lpp. 37.*

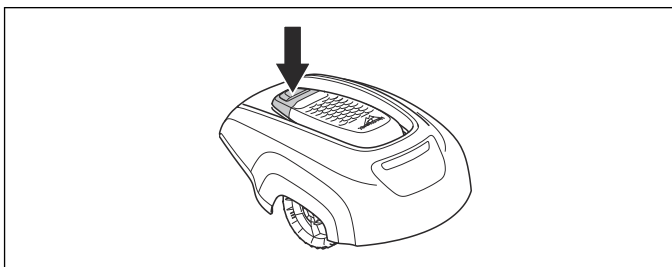
1.2.3 Darbības metode

Robotizētais zāles pļāvējs zāliena pļaušanu veic automātiski. Tas pārmaiņus pļauj un lādējas.

Kad robotizētā zāles pļāvēja korpuss saskrienas ar kādu šķērslī vai tuvojas robežvadam, tas pagriežas un izvēlas jaunu virzienu. Sensori priekšpusē un aizmugurē jūt, kad robotizētais zāles pļāvējs tuvojas robežvadam. Robotizētā zāles pļāvēja priekšējā daļa vienmēr pārbrauc pāri robežvadam noteiktā attālumā, pirms pļāvējs apgriežas. Ja nepieciešams, šo attālumu var mainīt, lai pielāgotu uzstādīšanas vietai.

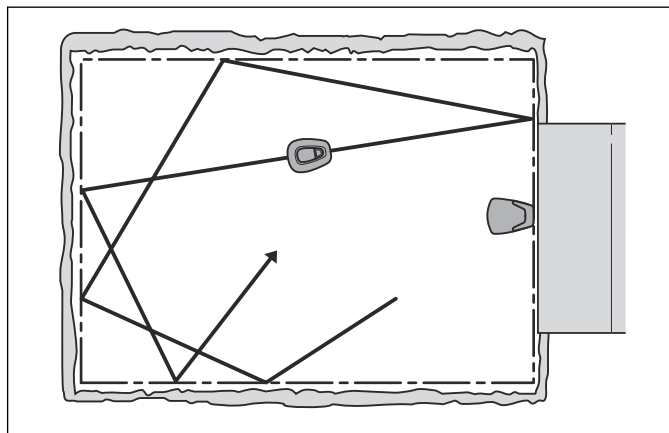


Pogu **STOP** (Apturēt), kas atrodas robotizētā zāles pļāvēja augšpusē, galvenokārt izmanto robotizētā zāles pļāvēja darbības apturēšanai. Pēc pogas **STOP** (Apturēt) nospiešanas tiek atvērta vāks, zem kura ir vadības panelis. Vadības pultis izmanto visu robotizētā zāles pļāvēja iestatījumu pārvaldībai. Poga **STOP** (Apturēt) paliek nospiesta, līdz vāks atkal tiek aizvērts. Šī sistēma kopā ar pogu **START** darbojas kā iedarbināšanas ierobežotājs.



1.2.4 Pārvietošanās shēma

Robotizētā zāles pļāvēja pārvietošanās shēmas izvēle ir nejauša; tas nozīmē, ka pārvietošanās shēma nekad neatkārtojas. Izmantojot šo griešanas sistēmu, zālājs tiek pļauts vienmērīgi, neatstājot robotizētā zāles pļāvēja pļaušanas līnijas.

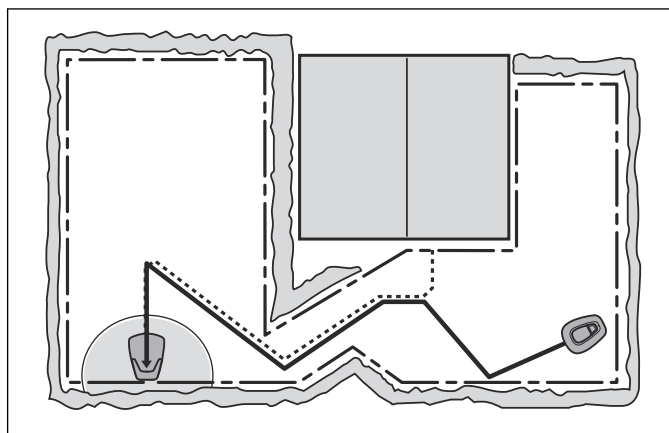


1.2.5 Meklēšanas metode

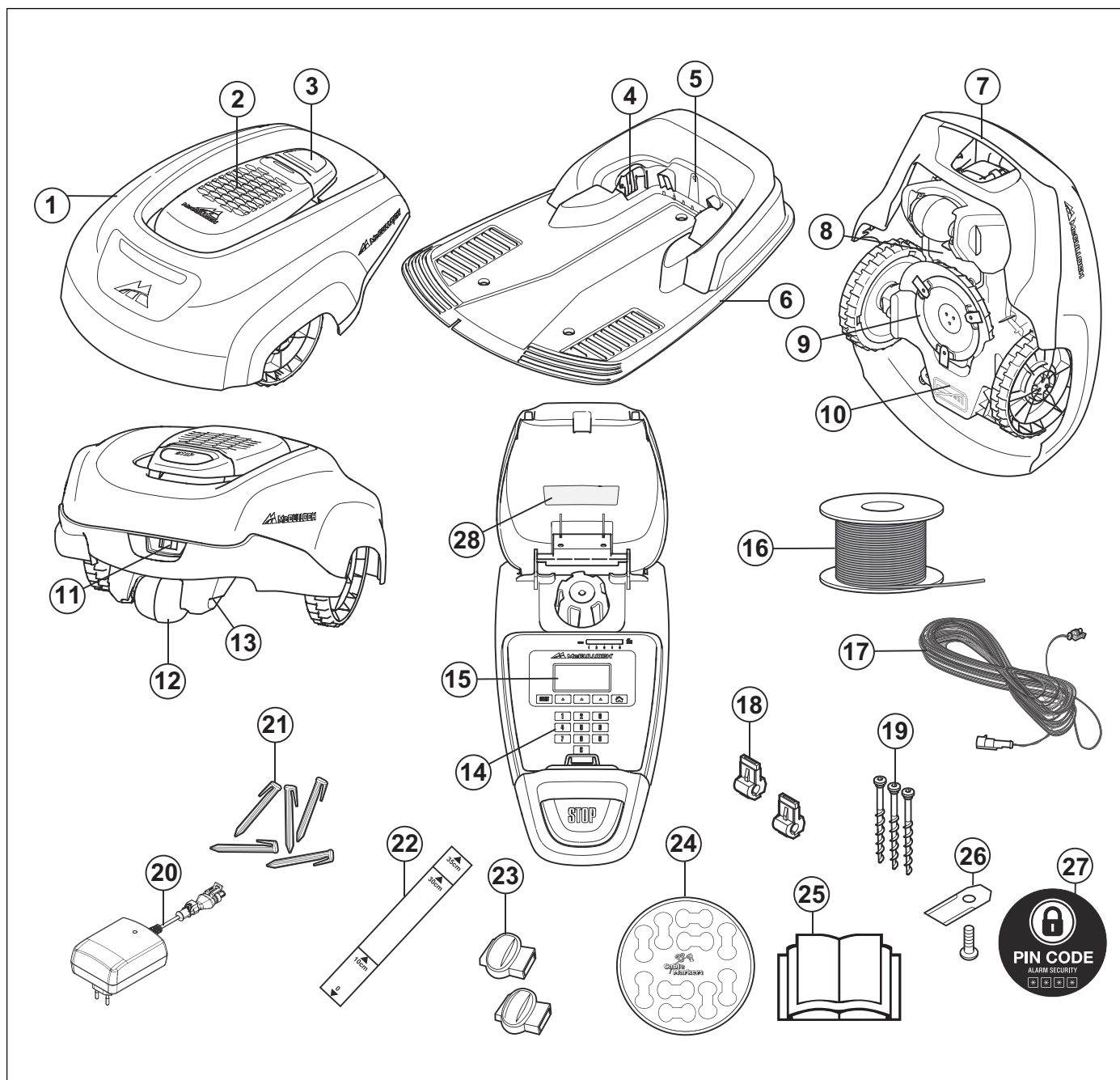
Virzošais vads ir vads, kas izlikts no uzlādes iekārtas līdz, piemēram, attālai darba zonas daļai vai cauri šaurai ejai. Tas ir savienots ar ierobežojošo vadu, tādēļ robotizētais zāles pļāvējs var vieglāk un ātrāk atrast uzlādes staciju. Papildinformāciju sk. *Virzošā vada uzstādīšana lpp. 18.*

Kad akumulatora uzlādes līmenis ir ļoti zems, robotizētais zāles pļāvējs sāk meklēt uzlādes staciju. Robotizētais zāles pļāvējs neveic pļaušanu, kad meklē uzlādes iekārtu.

Kad robotizētais zāles pļāvējs meklē uzlādes iekārtu, tas vispirms periodiski meklē palīgvadu. Tad tas seko palīgvadam uz uzlādes iekārtu, apgriežas iekārtas priekšā un ievirzās tajā iekšā.



1.3 Izstrādājuma pārskats



Cipari attēlā parāda:

- | | |
|--|--|
| <ol style="list-style-type: none"> 1. Korpuss 2. Zem pārsega atrodas displejs, tastatūra un pļaušanas augstuma regulēšanas poga 3. Apturēšanas poga 4. Kontaktplāksnītes 5. LED diode, lai pārbaudītu uzlādes stacijas, robežvada un virzošā vada darbību 6. Uzlādes stacija 7. Pārnēsāšanas rokturis 8. Akumulatora pārsegs 9. Asmens disks 10. Šasija ar elektroniku, akumulatoru un motoriem 11. Galvenais slēdzis 12. Aizmugurējie riteņi 13. Uzlādes kontaktplāksnīte 14. Tastatūra | <ol style="list-style-type: none"> 15. Displejs 16. Robežvada un virzošā vada loka vads 17. Zemsprieguma kabelis 18. Savienotājs loka vada savienošanai ar uzlādes iekārtu 19. Skrūves uzlādes iekārtas nostiprināšanai 20. Barošanas bloks (barošanas bloka izskats var atšķirties atkarībā no tirgus) 21. Skavas 22. Mērinstruments ierobežojošā vada uzstādīšanas atvieglošanai (mērinstruments ir iestiprināts kastē) 23. Savienotājs loka vadam 24. Kabeļu marķieri 25. Lietotāja rokasgrāmata un īsā pamācība 26. Papildu asmeņi 27. Brīdinājuma uzlīme 28. Datu plāksnīte |
|--|--|

1.4 Simboli uz izstrādājuma

Šie simboli ir atrodami uz robotizētā zāles plāvēja. Izlasiet uzmanīgi!

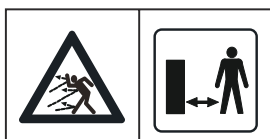


BRĪDINĀJUMS! Pirms robotizētā zāles plāvēja lietošanas izlasiet lietošanas instrukcijas.



BRĪDINĀJUMS! Pirms ierīces pacelšanas vai apkopes, izslēdziet ierīci.

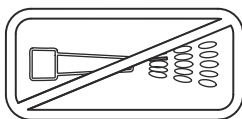
Robotizēto zāles plāvēju var iedarbināt tikai tad, ja galvenais slēdzis ir pārslēgts pozīcijā 1 un ir ievadīts pareizais PIN kods. Pirms pārbaudes un/vai apkopes darbiem, pagrieziet galveno slēdzi pozīcijā 0.



BRĪDINĀJUMS! Kad ierīce darbojas, ievērojiet drošu attālumu no tās. Turiet rokas un kājas drošā attālumā no rotējošiem nažiem.



BRĪDINĀJUMS! Nebrauciet uz ierīces. Netuviniet plaukstas un pēdas plāvēja korpusam.



Nekādā gadījumā robotizētā zāles plāvēja tīrīšanai neizmantojiet augstspiediena mazgātāju vai tekošu ūdeni.



Šis izstrādājums atbilst piemērojamām EK direktīvām.



Trokšņa līmenis apkārtējā vidē. Dati par izstrādājuma izmešiem ir norādīti sadaļā *Tehniskie dati lpp. 49* un uz datu plāksnītes.



Šo ierīci nedrīkst utilizēt kā parastus sadzīves atkritumus. Nodrošiniet, ka izstrādājums tiek pārstrādāts saskaņā ar vietējo likumdošanas aktu prasībām.



Šasijai ir detaļas, kas ir jutīgas pret elektrostatisko izlādi (electrostatic discharge — ESD). Šasija ir profesionāli jānoblīvē. Šī iemesla dēļ šasiju drīkst atvērt tikai servisa centra tehniķis. Ja blīvējums ir bojāts, garantija vai kāds tās nosacījums var tikt anulēts.



Zemsprieguma kabeli nedrīkst ne saīsināt, ne pagarināt, ne savienot.

Neizmantojiet trimeri zemsprieguma kabeļa tuvumā. Ievērojiet piesardzību, plaujot malas, kurās ir izvietoti vadi.

Pirms ierīces lietošanas vai pacelšanas, izslēdziet ierīci.

2 Drošība

2.1 Drošības definīcijas

Brīdinājumi, norādes "Uzmanību!" un piezīmes tiek izmantotas, lai izceltu īpaši svarīgas lietotāja rokasgrāmatas daļas.



BRĪDINĀJUMS: Tiek izmantota tad, ja rokasgrāmatā sniegto instrukciju neievērošanas dēļ operatoram vai blakus esošajām personām draud traumu vai nāves risks.



IEVĒROJIET: Tiek izmantota tad, ja rokasgrāmatā sniegto instrukciju neievērošanas

dēļ rodas izstrādājuma, citu materiālu vai blakus esošās teritorijas bojājuma risks.

Piezīme: Tiek izmantota, lai sniegtu plašāku informāciju, kas nepieciešama attiecīgajā situācijā.

2.2 Vispārīgi norādījumi par drošību

Lai lietotāja rokasgrāmatu būtu vienkārši lietot, tā ir sastādīta atbilstoši tālāk aprakstītajai sistēmai.

- teksts *slīprakstā* ir teksts, kas tiek parādīts robotizētā zāles plāvēja displejā, vai atsauce uz citu lietotāja rokasgrāmatas nodaļu;
- Vārdi **treknrakstā** apzīmē robotizētā zāles plāvēja tastatūras pogas.
- Vārdi ar **LIELIEM BURTĪEM** un *slīprakstā* attiecas uz galvenā slēdža pozīciju un dažādiem robotizētā zāles plāvēja darbības režīmiem.

2.2.1 SVARĪGI! PIRMS LIETOŠANAS UZMANĪGI IZLASIET. SAGLABĀJIET TURPMĀKĀM ATSAUCĒM

Operators ir atbildīgs par negadījumiem vai apdraudējumu, kas tiek radīts citiem cilvēkiem vai viņu īpašumam.

Plāvēju nedrīkst lietot personas (tostarp bērni) ar ierobežotām kustībām, maņu vai garīgiem traucējumiem un personas ar nepietiekamu lietošanas pieredzi vai zināšanām, izņemot gadījumus, kad par šo personu drošību atbildīgā persona šīs personas uzrauga vai ir atbilstoši instruējis. Uzraugiet, lai bērni nespēlētu ar plāvēju.

Šo plāvēju drīkst izmantot bērni no 8 gadu vecuma un cilvēki ar ierobežotām kustībām, maņu vai garīgiem traucējumiem vai bez attiecīgās pieredzes un zināšanām tikai tad, ja tos uzrauga vai instruē par ierīces drošu lietošanu un tie saprot iespējamo risku. Lietotāja vecums var būt norādīts vietējos noteikumos. Ierīces tīrīšanu un apkopes darbus bērni drīkst veikt tikai atbildīgās personas uzraudzībā.

Nekādā gadījumā nepieslēdziet barošanas bloku kontaktligzdai, ja spraudnis vai kabelis ir bojāts. Nodilis vai bojāts barošanas kabelis palielina strāvas trieciena risku.

Akumulatoru uzlādējiet tikai komplektācijā iekļautajā uzlādes stacijā. Nepareiza izmantošana var radīt elektrotraumu, pārkaršanu vai korodējoša šķidrums noplūdi no akumulatora. Elektrolīta noplūdes gadījumā skalojiet skarto vietu ar ūdeni/neitralizējošu līdzekli; ja tas nonāk saskarē ar acīm, vērsieties pēc medicīniskās palīdzības.

Lietojiet tikai ražotāja ieteiktos oriģinālos akumulatorus. Izstrādājuma drošību nevarēs garantēt, ja izmantosiet neoriģinālos akumulatorus. Nelietojiet vienreiz lietojamās baterijas.

Akumulatora noņemšanas laikā plāvējs jāatvieno no barošanas bloka.



BRĪDINĀJUMS: Izmantojot nepareizi, robotizētais zāles plāvējs var radīt apdraudējumu.



BRĪDINĀJUMS: Turiet rokas un kājas drošā attālumā no rotējošiem nažiem. Ja dzinējs darbojas, netuviniet plaukstas un pēdas plāvēja korpusam.



BRĪDINĀJUMS: Nekad nelietojiet robotizēto zāles plāvēju, ja plaušanas zonā ir cilvēki (it īpaši bērni) vai mājdzīvnieki.

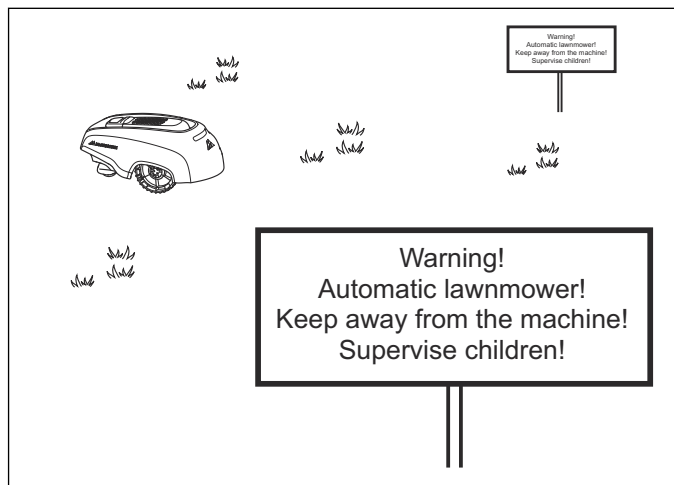
2.3 Norādījumi par drošu darbu

2.3.1 Lietošana

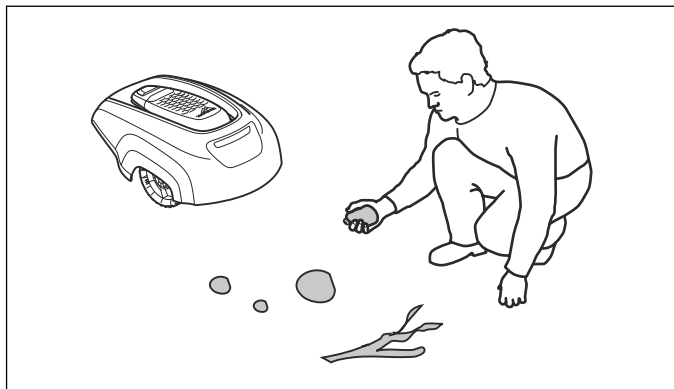
- Šis robotizētais zāles plāvējs ir paredzēts plašu un līdzenu zālienu plaušanai. To drīkst lietot tikai ar

ražotāja ieteikto aprīkojumu. Visi citi lietošanas veidi ir nepareizi. Precīzi ievērojiet ražotāja norādījumus attiecībā uz lietošanu/apkopi un remontdarbiem.

- Ja robotizētais zāles pļāvējs tiek lietots sabiedriskā vietā, ap darba vietu ir jāizvieto brīdinājuma zīmes. Uz zīmēm ir jābūt šādam tekstam: **Brīdinājums! Automātiskais zāles pļāvējs! Netuvojieties ierīcei! Uzraugiet bērnus!**



- Ja pļaušanas zonā atrodas cilvēki (it īpaši bērni) vai dzīvnieki, izmantojiet funkciju **HOME** vai izslēdziet galveno slēdzi. Ieteicams robotizēto zāles pļāvēju ieprogrammēt, lai tas darbotos laikā, kad darba zona ir brīva, piemēram, naktī. Skatiet šeit: *Taimeris lpp. 21*.
- Robotizēto zāles pļāvēju drīkst lietot, apkopt un remontēt tikai personas, kuras pilnībā pārzina tā tehniskās īpašības un drošības noteikumus. Lūdzu, rūpīgi izlasiet šo lietotāja rokasgrāmatu un pārliecinieties, vai pirms robotizētā zāles pļāvēja lietošanas esat izpratis visus norādījumus.
- Nav atļauts mainīt robotizētā zāles pļāvēja sākotnējo konstrukciju. Par visām izmaiņām esat atbildīgs tikai un vienīgi jūs.
- Pārbaudiet, vai zālājā neatrodas akmeņi, zari, darbarīki, rotallietas vai kādi citi priekšmeti, kas var sabojāt nažus. Robotizētais zāles pļāvējs var aizķerties aiz zālājā esošiem priekšmetiem, un pirms pļaušanas turpināšanas tos nepieciešams noņemt. Pirms nosprostojuma novēršanas vienmēr ieslēdziet galveno slēdzi pozīcijā 0.



- Iedarbiniet robotizēto zāles pļāvēju atbilstoši norādījumiem. Kad galvenais slēdzis ir iestatīts pozīcijā 1, netuviniet plaukstas un pēdas

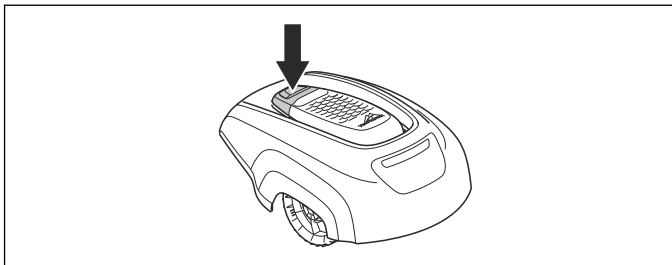
rotējošajiem nažiem. Nekad nenovietojiet rokas un pēdas zem robotizētā zāles pļāvēja.

- Nepieskarieties bīstamām kustīgām daļām, piemēram, nažu diskam, kamēr tas nav pilnībā apstājies.
- Nekad neceliet robotizēto zāles pļāvēju un nenēsājiet to apkārt, kad galvenais slēdzis atrodas pozīcijā 1.
- Neļaujiet to izmantot personām, kuras nezina kā darbojas robotizētais zāles pļāvējs.
- Robotizētais zāles pļāvējs nedrīkst sadurties ar cilvēkiem vai citām dzīvām būtnēm. Ja zāles pļāvēja ceļā ir cilvēki vai citas dzīvas būtnes, pļāvējs nekavējoties jāaptur. Skatīt šeit: *Apturēt lpp. 34*.
- Neko novietojiet uz robotizētā zāles pļāvēja vai tā uzlādes stacijas.
- Nepieļaujiet robotizētā zāles pļāvēja lietošanu, ja tam ir bojāts aizsargs, nažu disks vai korpuss. To nedrīkst lietot, ja ir bojāti naži, skrūves, uzgriežņi vai vadi. Nepievienojiet ierīcei bojātu kabeli un nepieskarieties bojātam kabelim, kamēr tas nav atvienots no strāvas avota.
- Neizmantojiet robotizēto zāles pļāvēju, ja nedarbojas galvenais slēdzis.
- Kad pļāvējs netiek izmantots, vienmēr izslēdziet to, izmantojot galveno slēdzi. Robotizēto zāles pļāvēju var iedarbināt tikai tad, kad galvenais slēdzis ir iestatīts pozīcijā 1 un ievadīts pareizs PIN kods.
- Robotizēto zāles pļāvēju nedrīkst izmantot, kad darbojas smidzinātāji. Izmantojiet taimera funkciju (skatiet *Taimeris lpp. 21*), lai pļāvējs un smidzinātājs nekad nedarbotos vienlaicīgi.
- McCULLOCH negarantē pilnīgu robotizētā zāles pļāvēja saderību ar citām bezvadu sistēmām, piemēram, tālruni, pulksteni, radio raidītājiem, dzirdes aparātiem, dzīvniekiem paredzētām zemē ierokamām radio sētām vai līdzīgām sistēmām.
- Pļāvēja trauksmes signāls ir ļoti skaļš. Ievērojiet piesardzību, it īpaši gadījumos, ja lietojat robotizēto zāles pļāvēju telpās.
- Metāla priekšmeti zemē (piemēram, dzelzsbetons vai kumju slazdi) var apturēt pļāvēju. Metāla priekšmeti var izraisīt robežvada signāla traucējumus, tādējādi apturot pļāvēju.
- Robotizēto zāles pļāvēju nedrīkst izmantot, ja apkārtējās vides temperatūra ir zemāka par 0 °C vai augstāka par 50 °C. Pretējā gadījumā izstrādājums var tikt bojāts.

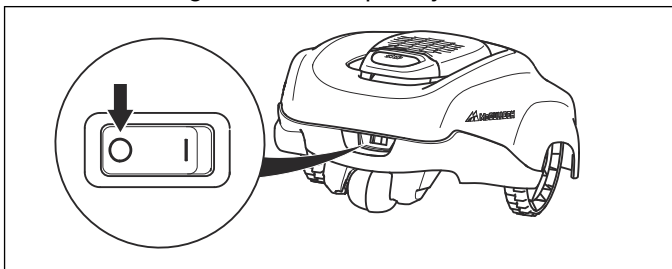
2.3.2 Robotizētā zāles pļāvēja pacelšana un pārvietošana

Lai to droši paņemtu no darba zonas vai novietotu tajā, rīkojieties, kā aprakstīts tālāk.

1. Lai apturētu robotizēto zāles pļāvēju, nospiediet pogu **STOP**. Ja ir iestatīts vidējs vai augsts drošības līmenis (*Drošība lpp. 24*), ir jāievada PIN kods. PIN kodā ir četri cipari, un tas jāiestata, kad pirmo reizi lietojat robotizēto zāles pļāvēju. Skatiet šeit: *Pirmā iedarbināšana un kalibrēšana lpp. 20*.



2. Pārslēdziet galveno slēdzi pozīcijā 0.



3. Nesiet robotizēto zāles plāvēju aiz tā apakšdaļā esošā roktura tā, lai nažu disks atrastos tālāk no ķermeņa.



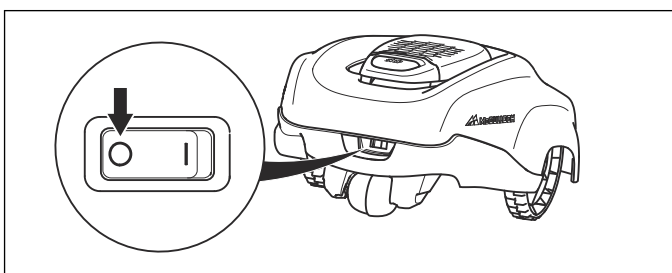
IEVĒROJIET: Neceliet robotizēto zāles plāvēju, kad tas ir ievietots uzlādes stacijā. Tādējādi var sabojāt uzlādes staciju un/vai robotizēto zāles plāvēju. Nospiediet pogu **STOP** un pirms robotizētā zāles plāvēja pacelšanas izvelciet to no uzlādes stacijas.

2.3.3 Apkope



BRĪDINĀJUMS: Apvelot robotizēto zāles plāvēju otrādi, galvenajam slēdzim vienmēr jābūt stāvoklī 0.

Apkopjot zāles plāvēja šasiju, piemēram, tīrot vai mainot nažus, galvenajam slēdzim vienmēr jābūt pārslēgtam stāvoklī 0.

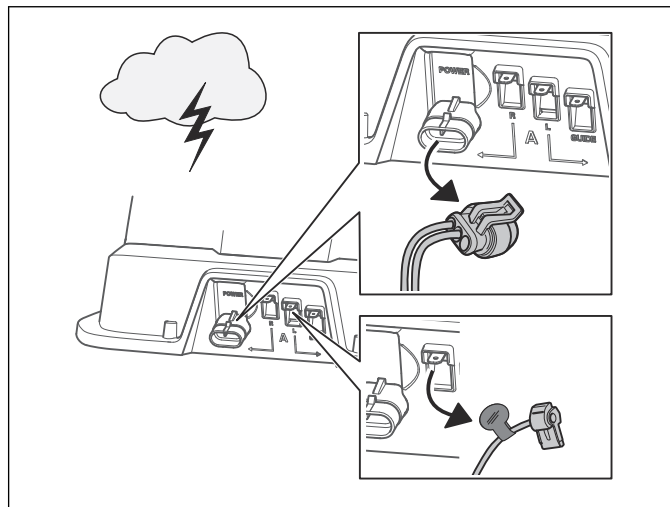


IEVĒROJIET: Nekādā gadījumā robotizētā zāles plāvēja tīrīšanai neizmantojiet

augstspiediena mazgātāju vai pat tekošu ūdeni. Tīrīšanai nedrīkst izmantot šķīdinātājus.

Pārbaudiet robotizēto zāles plāvēju katru nedēļu un nomainiet visas bojātās vai nodilušās daļas. Skatiet šeit: *Tehniskā apkope lpp. 37.*

2.3.4 Pērkona laikā



Lai mazinātu robotizētā zāles plāvēja un tā uzlādes iekārtas elektrisko detaļu bojājumu risku, ja pastāv pērkona negaisa risks, iesakām atvienot visus savienojumus ar uzlādes iekārtu (strāvas padeve, ierobežojošais vads un virzošie vadi).

1. Pārliecinieties, vai vadi ir apzīmēti ar komplektācijā iekļautajiem marķieriem, lai tos būtu vieglāk pievienot atkārtoti. Uzlādes iekārtas savienojumi ir atzīmēti ar L, K un Ceļvedis.
2. Atvienojiet visus pievienotos vadus un barošanas bloku.
3. Ja vairs nepastāv pērkona negaisa risks, pievienojiet visus vadus un barošanas bloku. Svarīgi, lai katrs vads tiktu pievienots īstajā vietā.

3 Uzstādīšana

3.1 Prezentācija

Šī nodaļa ietver informāciju, kuru ir svarīgi zināt, plānojot uzstādīšanu.

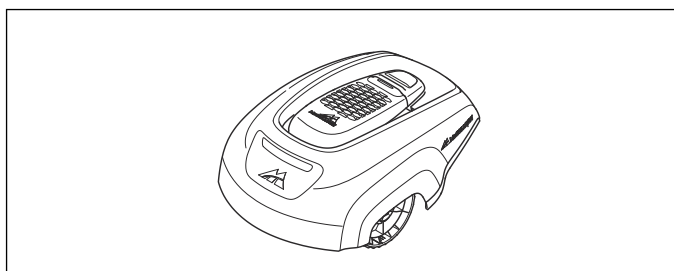
Pirms uzstādīšanas noskaidrojiet, kas ir iekļauts iepakojumā.

| McCULLOCH ROB R600 / ROB R800 / ROB R1000 | |
|---|-------------|
| Robotizētais zāles plāvējs | ✓ |
| Uzlādes stacija | ✓ |
| Barošanas bloks | ✓ |
| Loka vads | 150/200/200 |
| Zemsprieguma kabelis | ✓ |
| Skavas, gab. | 200/400/400 |
| Savienotāji, gab. | 3/3/3 |
| Uzlādes stacijas skrūves, gab. | 3/3/3 |
| Stieņatslēga | ✓ |
| Mērierīce | ✓ |
| Savienotājapskavas, gab. | 5/5/5 |
| Lietotāja rokasgrāmata un īsā pamācība | ✓ |
| Papildu asmeņi, gab. | 3/3/3 |
| Brīdinājuma uzlīme | ✓ |
| Kabeļu marķieri | ✓ |

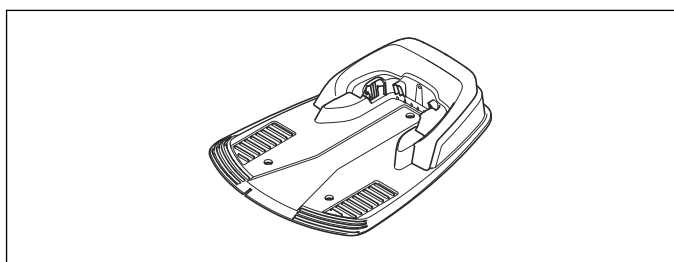
3.1.1 Galvenie uzstādīšanas komponenti

Lai uzstādītu robotizēto zāles plāvēju, ir nepieciešami tālāk norādītie 4 galvenie komponenti.

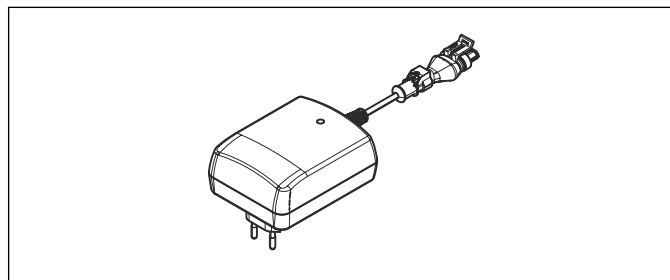
1. Robotizētais zāles plāvējs, kas plauj pēc neregulāras kustības principa.



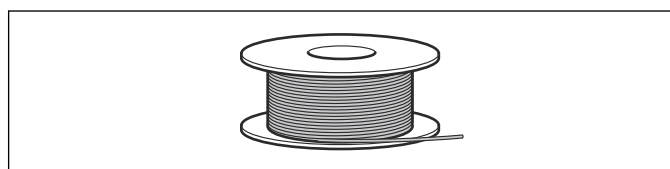
2. Uzlādes iekārta, kurā robotizētais zāles plāvējs atgriežas, ja akumulatora uzlādes līmenis ir pārāk zems.



3. Barošanas bloks, kas ir pievienots uzlādes iekārtai un 100–240 V sienas kontaktligzdai. Barošanas bloku savieno ar sienas kontaktligzdu un uzlādes staciju, izmantojot 10 m garu zemsprieguma kabeli. Kā papildaprīkojums ir pieejami 3 m vai 20 m gari zemsprieguma kabeli. Nevienu barošanas bloka daļu nedrīkst mainīt vai pārveidot. Piemēram, zemsprieguma kabeli nedrīkst ne saīsināt, ne pagarināt.



4. Loka vads, kas tiek izklāts pa zālāja perimetru un ap objektiem un augiem, lai robotizētais zāles plāvējs nevarētu tiem uzbraukt. Robežvads tiek izmantots arī kopā ar virzošo vadu. Maksimālais atļautais ierobežojošā loka garums ir 400 m.



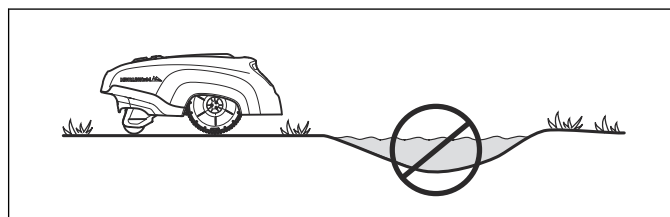
3.2 Sagatavošanās

Pirms uzstādīšanas pilnībā izlasiet šo nodaļu. Tas, kā tiek veikta uzstādīšana, ietekmēs robotizētā zāles plāvēja darbību. Tieši tāpēc ir svarīgi rūpīgi izplānot uzstādīšanu.

Plānošana būs vienkāršāka, ja izveidosiet darba zonas skici, kas ietver visus šķēršļus. Tādējādi jums būs vieglāk atrast ideālo novietojumu uzlādes stacijai, robežvadam un virzošajam vadam. Uzzīmējiet skici, norādot robežvada un virzošā vada atrašanās vietas.

Detalizētākus aprakstus un padomus par uzstādīšanu skatiet vietnē www.mcculloch.com.

1. Ja darba zonas zālāja zāle ir garāka par 10 cm, plaujiet to, izmantojot parasto zāles plāvēju. Savāciet nopļauto zāli.
2. Aizpildiet bedres un ieplakas, lai no lietus ūdens neveidotos peļķes. Ja izstrādājums tiek lietots ūdens peļķēs, tas var sabojāties. Skatiet šeit: *Garantija lpp. 51*.



3. Pirms uzstādīšanas rūpīgi izlasiet visu veicamo darbību aprakstu.

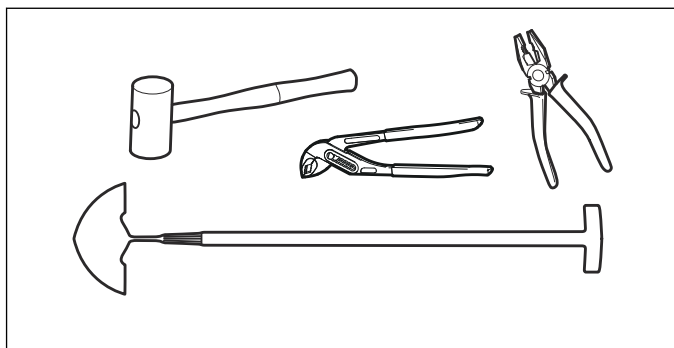
4. Pārbaudiet, vai komplektācijā ir iekļautas visas uzstādīšanas nepieciešamās daļas. Skatiet šeit: *Prezentācija lpp. 10.*

- Robotizētais zāles plāvējs
- Uzlādes stacija
- Robežvada un virzošā vada loka vads
- Barošanas bloks
- Zemsprieguma kabelis
- Tapas
- Loka vada savienotāji
- Skrūves uzlādes stacijai
- Mērierīce
- Loka vada savienotājskavas
- Kabeļu marķieri

3.2.1 Uzstādīšanas rīki

Uzstādīšanas laikā būs nepieciešams arī tālāk minētais.

- Āmurs/plastmasas āmurs (lai vienkāršotu tapu ievietošanu zemē).
- Kombinētās kņabīles ierobežojošā vada nogriešanai un savienotājskavu saspiešanai kopā.
- Kņabīles (savienotāju saspiešanai).
- Malu apgriešanas ierīce/taisna lāpsta gadījumā, ja robežvads jāierok.



3.3 Uzlādes iekārta

Uzlādes stacijai ir 3 funkcijas:

- sūtīt kontrolsignālus gar ierobežojošo vadu;
- sūtīt kontrolsignālus palīgvadā, lai robotizētais zāles plāvējs varētu atrast uzlādes iekārtu;
- uzlādēt robotizētā zāles plāvēja akumulatoru.

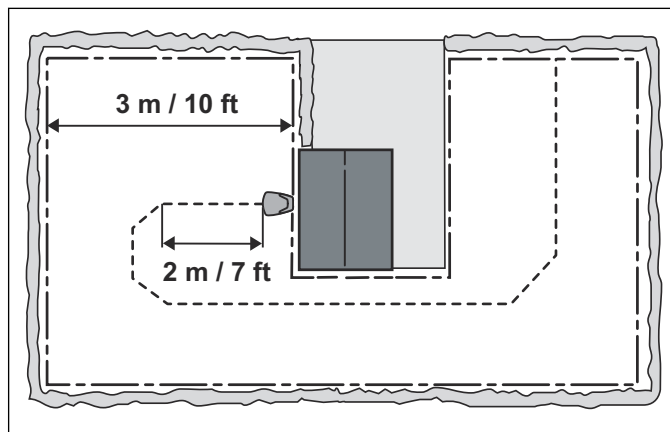
3.3.1 Labākā uzlādes stacijas atrašanās vieta

Nosakot labāko uzlādes stacijas atrašanās vietu, ņemot vērā šādus aspektus:

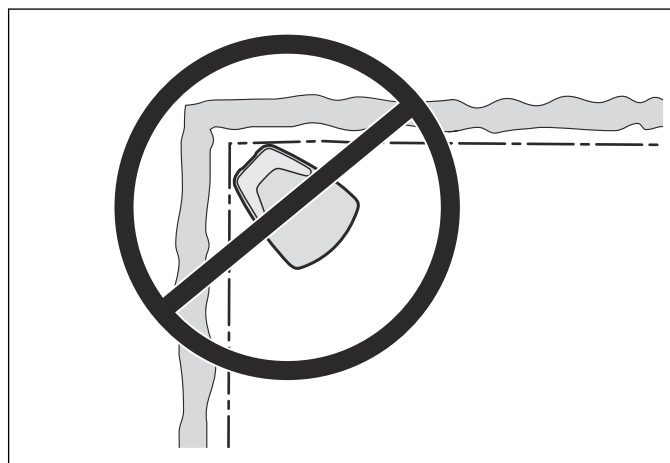
- Nodrošiniet 3 m brīvu vietu uzlādes iekārtas priekšpusē.
- Gādājiet, lai ierobežojošo vadu varētu novietot vismaz 1,5 m taisnā līnijā gan pa labi, gan pa kreisi no uzlādes iekārtas. Ja novietosiet uzlādes staciju jebkurā citā vietā, robotizētais zāles plāvējs iebrauks uzlādes stacijā sāniski, un tam būs grūti pievienoties stacijai.
- Stacijai jāatrodas kontaktlīdzi tuvumā. Komplektācijā iekļautā zemsprieguma kabeļa garums ir 10 m.
- Uzlādes stacijas novietošanai nepieciešama līdzena virsma, kas attīrīta no asiem objektiem.

- Aizsardzība pret ūdens šļakatām, piemēram, apūdeņošanas laikā.
- Aizsardzība pret tiešu saules staru iedarbību.
- Darba vietā ar stāvu nogāzi novietojiet iekārtu zemākajā vietā.
- Iespējama prasība noslēpt uzlādes staciju no nepiederošām personām.

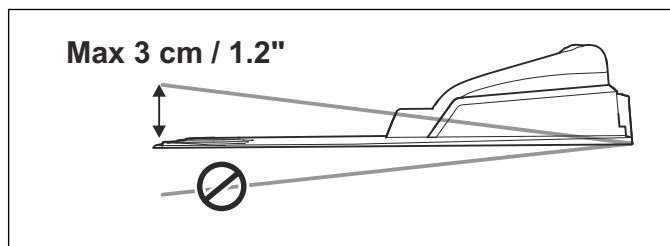
Uzlādes iekārta ir jānovieto tā, lai tās priekšā būtu daudz brīvas vietas (vismaz 3 m). To ieteicams novietot arī darba zonas centrā, lai robotizētajam zāles plāvējam būtu vieglāk nokļūt visās darba zonās.



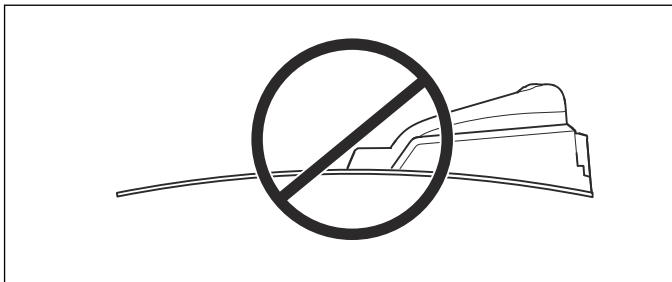
Nenovietojiet uzlādes iekārtu šaurās vietās vai stūros. Tādā veidā robotizētajam plāvējam var rasties grūtības atrast uzlādes staciju.



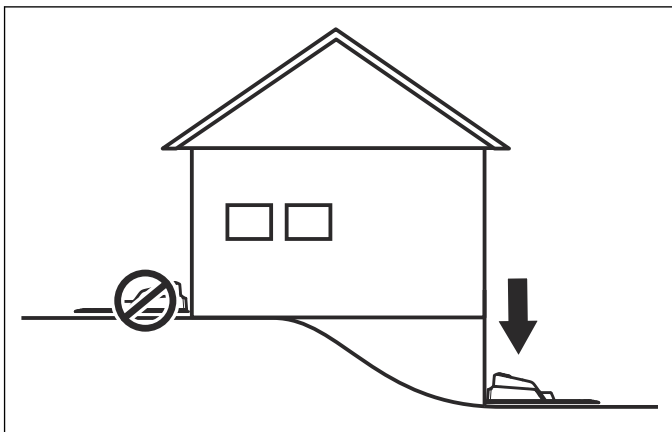
Uzlādes stacijai ir jāatrodas uz līdzenas virsmas. Uzlādes iekārtas priekšējo daļu nedrīkst novietot augstāk vai zemāk par aizmugures daļu atbilstoši tālāk norādītajam attēlam.



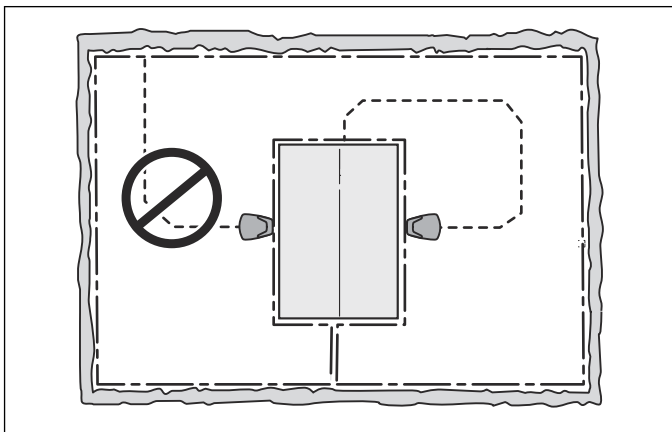
Uzlādes staciju nedrīkst novietot tā, ka tiek saliekta tās pamatplāksne.



Ja uzstādīšana tiek veikta darba vietā ar stāvu nogāzi, uzlādes iekārta jānovieto nogāzes lejasdaļā. Tādējādi robotizētajam zāles pļāvējam būs vieglāk pa virzošo vadu doties uz uzlādes staciju.



Uzlādes staciju nevajadzētu novietot uz salas, jo tas ierobežo virzošā vada optimālu izvietošanu. Ja uzlādes stacija ir jānovieto uz salas, virzošajam vadam arī jābūt savienotai ar salu. Plašāku informāciju par salām skatiet sadaļā *Darba zonas robežas lpp. 15*.



3.3.2 Barošanas bloka pievienošana

Plānojot barošanas bloka uzstādīšanas vietu, ir ieteicams ņemt vērā tālāk norādītos faktorus.

- Tuvu uzlādes stacijai.
- Aizsardzība pret lietu.
- Aizsardzība pret tiešiem saules stariem.

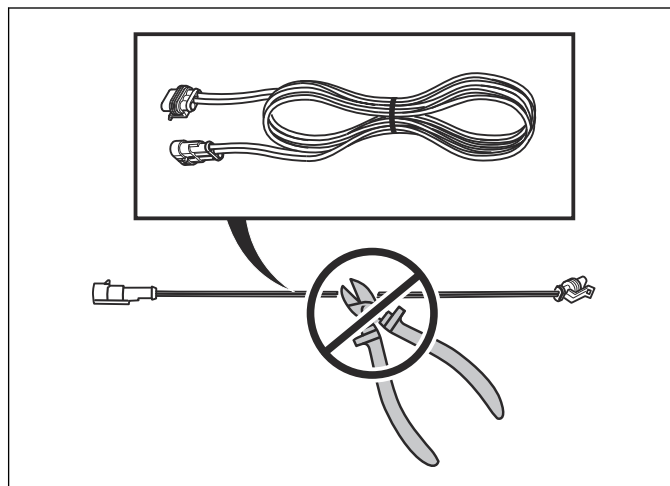
Barošanas bloks jānovieto labi vēdināmā vietā zem jumta. Ja barošanas bloks ir pieslēgts strāvas kontaktligzdai ārpus telpām, tam jābūt piemērotam izmantošanai ārpus telpām. Pieslēdzot barošanas bloku sienas kontaktligzdai, ieteicams izmantot noplūdes aizsargslēdzi.



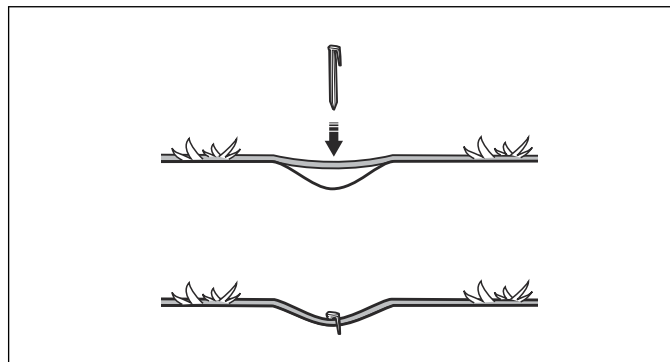
BRĪDINĀJUMS: Attiecas uz ASV/Kanādu. Ja strāvas avots ir uzstādīts ārpus telpām:

elektriskās strāvas trieciena risks. Uzstādīt tikai pie segtas A klases GFCI kontaktligzdas (RCD), kurai ir ūdensdrošs korpus, ar ievietotu vai izņemtu kontaktspraudņa vāciņu.

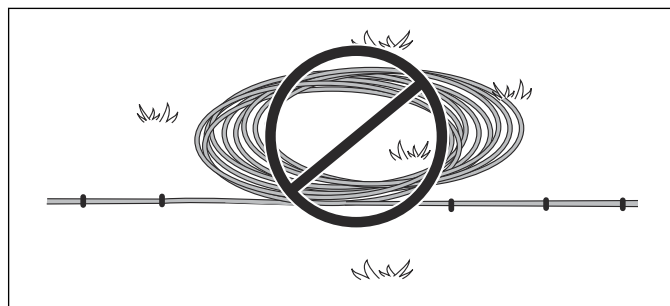
Nevienu barošanas bloka daļu nedrīkst mainīt vai pārveidot. Piemēram, zemsprieguma kabeli nedrīkst ne saīsināt, ne pagarināt. Papildaprīkojumā pieejami zemsprieguma kabeli ar šādu garumu: 3 m vai 20 m.



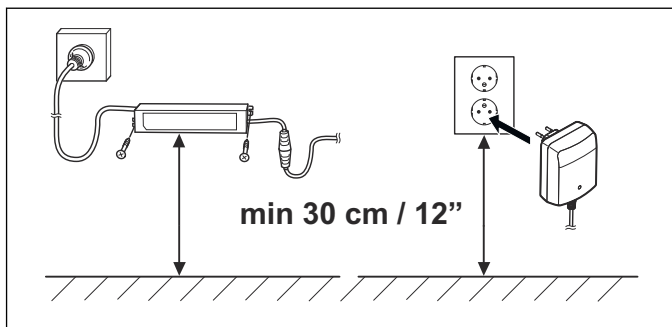
Zemsprieguma kabeli var novietot šķērseniski darba vietai, ja kabelis tiek piestiprināts pie zemes ar skavām vai aprakts. Griešanas augstumam jābūt tādā, lai asmeņi nekādā gadījumā nesaskartos ar zemsprieguma kabeli.



Zemsprieguma kabeli nedrīkst glabāt spolē vai zem uzlādes stacijas pamatplāksnes, lai netiktu traucēti no uzlādes stacijas raidīties signāli.



BRĪDINĀJUMS: Nekādā gadījumā neuzstādiet barošanas bloku tādā augstumā, kur tas var tikt iegremdēts ūdenī (uzstādiet barošanas bloku vismaz 30 cm augstumā virs zemes). Aizliegts uzstādīt barošanas bloku uz zemes.



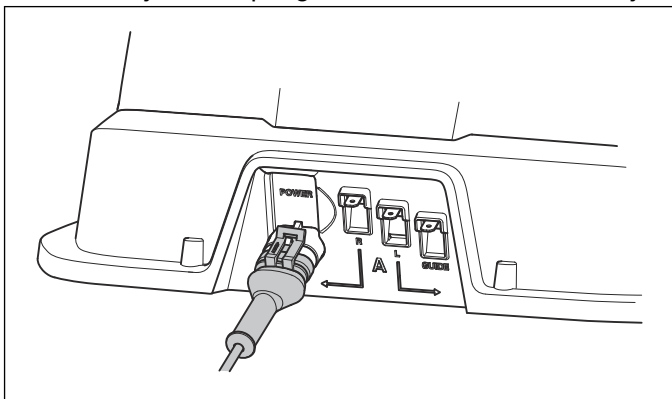
BRĪDINĀJUMS: Nevienu barošanas bloka daļu nekādos apstākļos nedrīkst mainīt vai pārveidot. Zemsprieguma kabeli nedrīkst ne saīsināt, ne pagarināt.

BRĪDINĀJUMS: Pirms uzlādes stacijas tīrīšanas vai robežvada remonta, atvienojiet strāvas vadu no uzlādes stacijas.

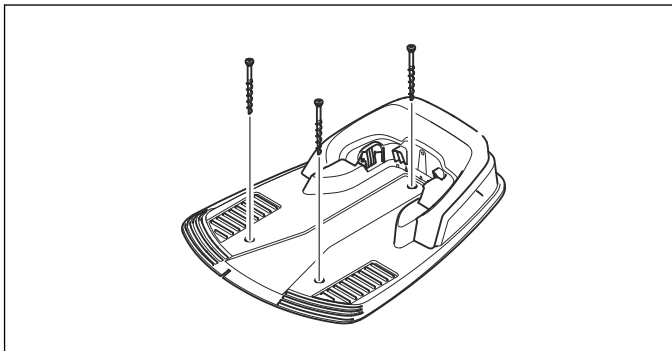
IEVĒROJIET: Novietojiet zemsprieguma kabeli un pielāgojiet griešanas augstumu tā, lai asmeņi nekādā gadījumā nesaskartos ar kabeli.

3.3.3 Uzlādes stacijas uzstādīšana un pievienošana

1. Novietojiet uzlādes staciju šim nolūkam piemērotā vietā.
2. Savienojiet zemsprieguma kabeli ar uzlādes staciju.



3. Ievietojiet barošanas bloka strāvas kabeli 100–240 V sienas kontaktligzdā. Ja barošanas bloks ir pieslēgts strāvas kontaktligzdai ārpus telpām, tam jābūt piemērotam izmantošanai ārpus telpām. Skatiet šeit: *Barošanas bloka pievienošana lpp. 12.*
4. Nostipriniet uzlādes staciju uz zemes, izmantojot tam paredzētās skrūves. Pārļiecinieties, vai skrūves pamatplāksnē ir ieskrūvētas līdz galam.



IEVĒROJIET: Pamatplāksnē nedrīkst izveidot papildu atveres. Plāksni drīkst nostiprināt pie zemes, izmantojot tikai esošās atveres.

IEVĒROJIET: Nestaigājiet pa uzlādes stacijas pamatplāksni.



3.4 Akumulatora uzlāde

Pēc uzlādes iekārtas pievienošanas varat uzlādēt robotizēto zāles pļāvēju. Pārslēdziet galveno slēdzi stāvoklī 1.

Kamēr izklājat ierobežojošo vadu un virzošo vadu, ievietojiet robotizēto zāles pļāvēju uzlādes iekārtā.

Ja akumulators ir tukšs, ir nepieciešamas apmēram 80 līdz 100 minūtes, lai to pilnībā uzlādētu.

BRĪDINĀJUMS: Uzlādējiet robotizēto zāles pļāvēju tikai tam paredzētā uzlādes stacijā. Nepareiza izmantošana var radīt strāvas triecienu, pārkaršanu vai korodējoša šķidrums noplūdi no akumulatora. Elektrolīta noplūdes gadījumā skalojiet skarto vietu ar ūdeni, ja tas nonāk saskarē ar acīm u.c. ķermeņa daļām, vērsieties pēc palīdzības pie ārsta.

Piezīme: Robotizēto zāles pļāvēju nevar izmantot, pirms nav pabeigta uzlāde.

3.5 Robežvads

Ierobežojošo vadu var uzstādīt, izmantojot kādu no tālāk aprakstītajām metodēm.

- Nostipriniet robežvadu ar skavām pie zemes. Ar skavām piestipriniet ierobežojošo vadu pie zemes, ja dažu pirmo darbības nedēļu laikā vēlaties regulēt ierobežojošo loku. Pēc dažām nedēļām virs vada būs izaugusi zāle, un vads vairs nebūs redzams. Izmantojiet āmuru/plastmasas veseri un skavas.
- Ierociet vadu zemē. Ierociet ierobežojošo vadu zemē, ja plānojat skarificēt vai aerēt zālāju. Ja nepieciešams, abus paņēmienus iespējams kombinēt, daļu ierobežojošā vada piestiprinot ar skavām un daļu — ierokot zemē. Robežvadu var ierakt vai nu ar apmaļu griezēju, vai arī taisnu lāpstu. Pārļiecinieties, vai ierobežojošais

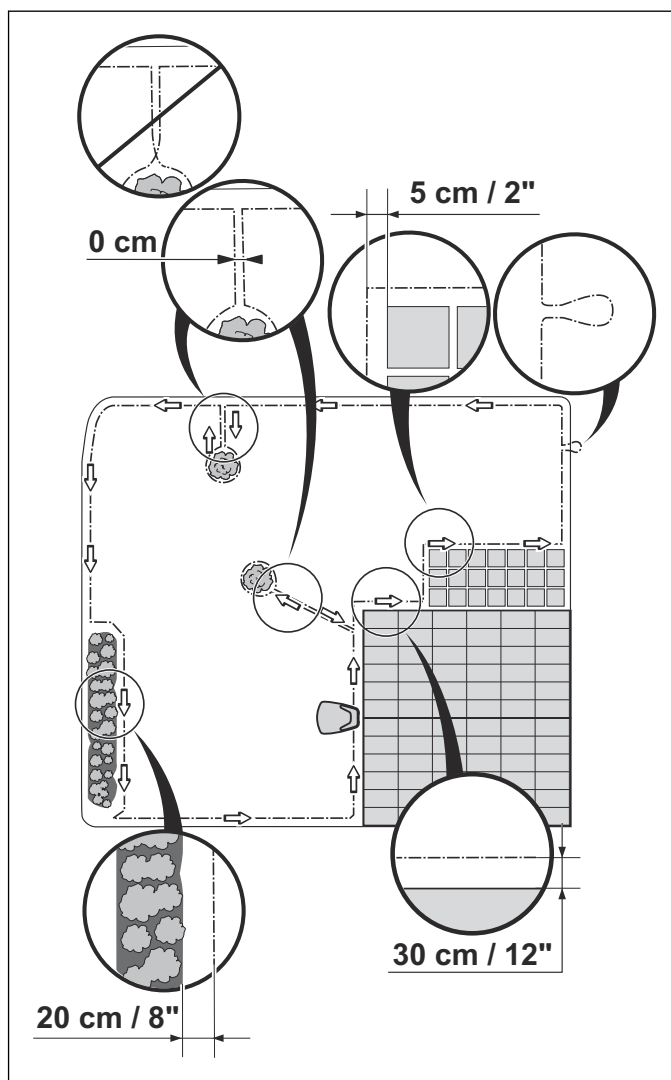
vads atrodas vismaz 1 cm, bet ne vairāk kā 20 cm dziļi zemē.

3.5.1 Plānojiet, kur ieklāt ierobežojošo vadu.

Novietojiet ierobežojošo vadu, ņemot vērā tālāk minēto:

- Vads veido loku darba vietā. Izmantojiet oriģinālo ierobežojošo vadu. Tas ir īpaši izstrādāts, lai izturētu augsnes mitrumu.
- Robotizētais zāles pļāvējs nevienā darba zonas vietā nedosies tālāk par 15 m no vada.
- Vada garums nedrīkst pārsniegt 400 m.
- Ir pieejams aptuveni 20 cm garš papildu vads, kuram virzošais vads tiks pievienots vēlāk. Skatiet šeit: *Robežvada izklāšana lpp. 16.*

Zemāk redzamajā attēlā ir norādīts, kā ierobežojošais vads jāiekļāj darba zonā un ap šķēršļiem. Lai noteiktu pareizo attālumu, lietojiet komplektācijā iekļauto mērierīci. Skatiet šeit: *Izstrādājuma pārskats lpp. 5.*

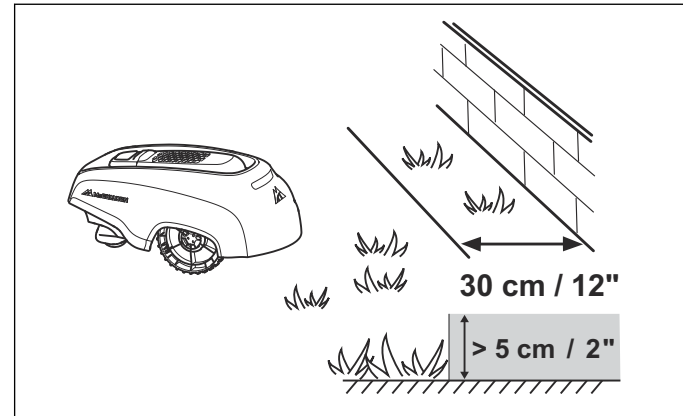


3.5.2 Darba zonas robežas

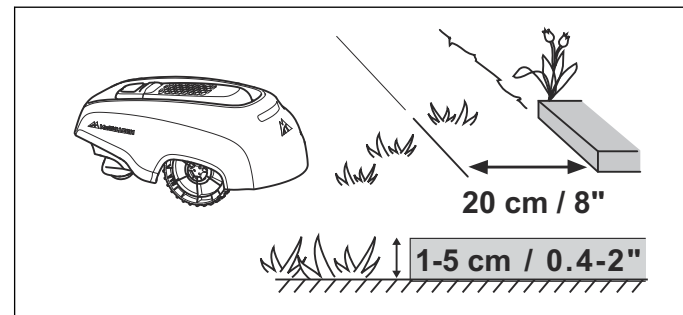
Atkarībā no tā, kas atrodas darba zonas tuvumā, ierobežojošajam vadam ir jābūt novietotam dažādos attālos no šķēršļiem.

Ja darba vietas malā atrodas augsts šķērslis (5 cm vai augstāks), piemēram, siena vai žogs, ierobežojošais vads ir jānovieto 30 cm attālumā no šķēršļa. Tas aizsargās robotizēto zāles pļāvēju no sadursmes ar

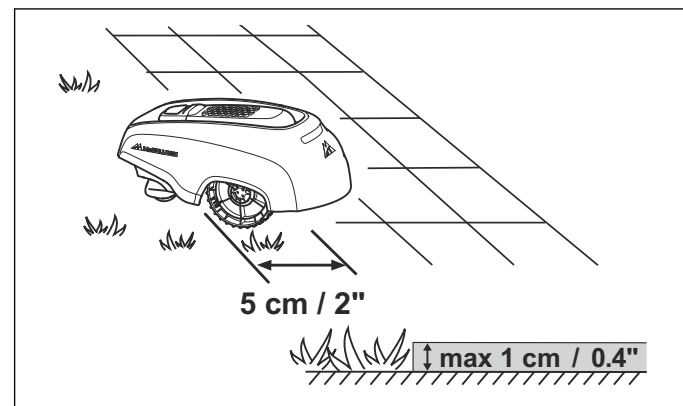
šķērslī un samazinās korpusa nodilumu. Zālājs netiks nopļauts aptuveni 20 cm attālumā ap fiksēto šķērslī.



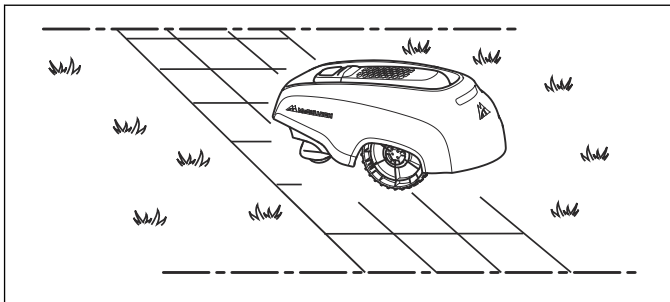
Ja darba vietas malā ir neliels grāvis, puķu dobe vai nedaudz paaugstināts objekts (piemēram, zema apmale, 1–5 cm), ierobežojošais vads jāizklāj 20 cm attālumā no darba vietas malas. Tādējādi tiks novērsta zāles pļāvēja riteņu iebraukšana grāvī vai uzbraukšana uz apmales. Tas nepieciešams, lai nepieļautu pārmērīgu robotizētā zāles pļāvēja daļu nodilumu. Zālājs netiks nopļauts aptuveni 12 cm attālumā ap grāvi/apmali.



Ja darba zona robežojas ar bruģakmens celiņu vai tamlīdzīgu celiņu, kas ir vienā līmenī ar zālāju (+/- 1 cm), robotizētajam zāles pļāvējam var ļaut nedaudz uzbraukt uz celiņa. Šādā gadījumā ierobežojošais vads ir jāizklāj 5 cm attālumā no celiņa malas. Visa zāle gar bruģakmens celiņu malām tiks nopļauta.

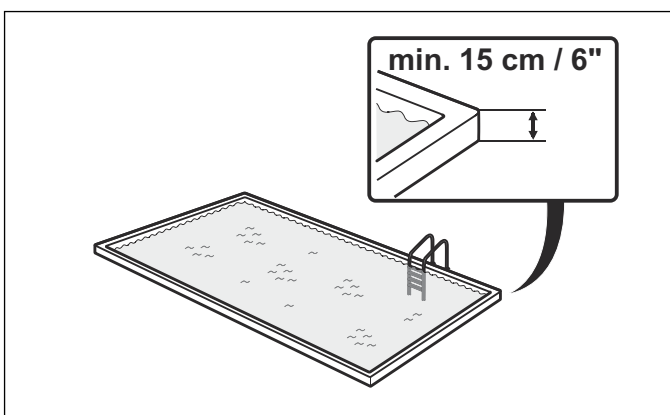


Ja darba zonu šķērso bruģakmens celiņš, kas ir vienā līmenī ar zālāju, robotizētajam zāles pļāvējam var ļaut uzbraukt uz celiņa. Vislabāk būtu ierobežojošo vadu novietot zem bruģakmens. Robežvadu var arī novietot bruģakmens savienojumu vietās. Akmeņiem ir jābūt vienā līmenī ar zālienu, lai izvairītos no robotizētā zāles pļāvēja pārmērīga nodiluma.



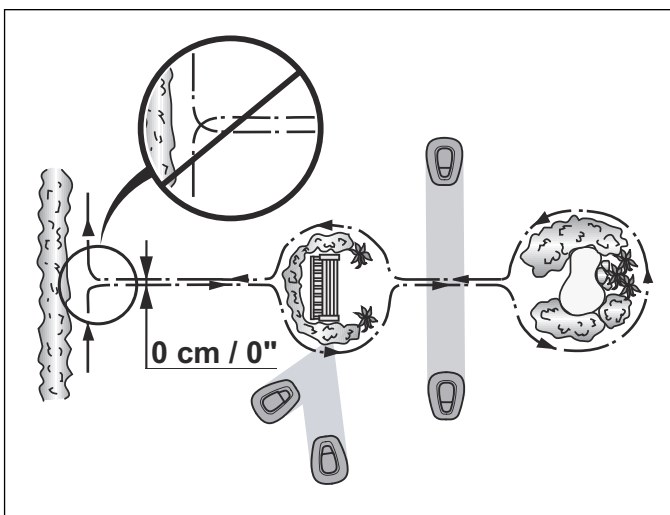
IEVĒROJIET: Robotizēto zāles plāvēju nedrīkst lietot uz grants, mulčas un līdzīgiem materiāliem, kas var sabojāt nažus.

IEVĒROJIET: Ja darba zonas tuvumā atrodas ūdenstilpnes, nogāzes, kraujas vai koplietošanas ceļš, robežvads ir jāpapildina ar apmali vai ko līdzīgu. Tai ir jābūt vismaz 15 cm augstai. Tādējādi robotizētais zāles plāvējs nekādā gadījumā neizbrauks ārpus darba zonas.



3.5.3 Darba zonas robežas

Lietojiet ierobežojošo vadu, lai izolētu zonas darba zonā, izveidojot salīņas ap šķēršļiem, ar ko nedrīkst pieļaut sadursmi, piemēram, puķu dobēm, krūmiem un strūklakām. Novietojiet vadu līdz izolējamai zonai un ap to un pēc tam izvietojiet to atpakaļ pa to pašu ceļu. Ja izmantojat skavas, atpakaļceļā vads ir jāizvieto zem tām pašām skavām. Kad robežvads, kas ved uz salu un no tās, tiek novietoti tuvu, robotizētais zāles plāvējs var pārbraukt pāri vadam.

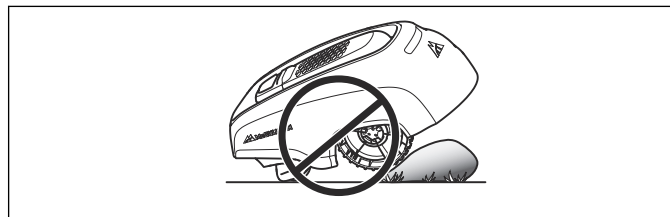


IEVĒROJIET: Robežvads nedrīkst krustoties pa ceļam uz salu un no tās.

Šķēršļi, kas var izturēt sadursmi, piemēram, koki vai krūmi, kas ir garāki par 15 cm, nav jāizolē ar ierobežojošo vadu. Ja robotizētais zāles plāvējs saskarsies ar šāda veida šķērslī, tas pagriezīsies.

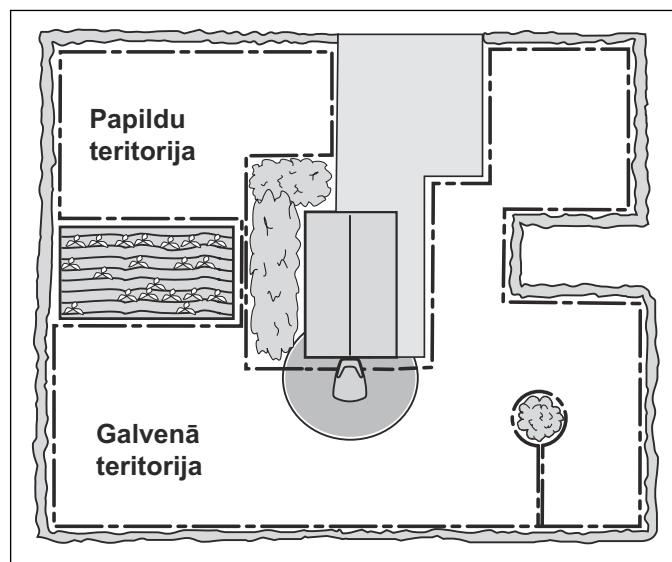
Lai darbs tiktu veikts rūpīgi un klusi, ieteicams nošķirt visus fiksētos objektus darba zonā un ap to.

Šķēršļi ar nelielu slīpu virsmu, piemēram, akmeņi vai lieli koki ar saknēm virs zemes, ir jāizolē vai jāizņem. Pretējā gadījumā robotizētais zāles plāvējs var uzslīdēt uz šāda veida šķēršļa un sabojāt asmeņus.



3.5.3.1 Papildu zonas

Ja darba zonā ir divas zonas, starp kurām robotizētajam zāles plāvējam ir grūti pārvietoties, iesakām izveidot papildu zonu. Šādi piemēri ir 25% slīpas virsmas vai eja, kas ir šaurāka par 60 cm. Tādā gadījumā novietojiet ierobežojošo vadu apkārt papildu zonai tā, lai tas veidotu salīņu ārpus galvenās darba zonas. Ja zāle jāplauj papildu zonā, robotizētais zāles plāvējs starp galveno un papildu zonu jāpārvieto manuāli.



Ir jāizmanto *MAN* darbības režīms, jo robotizētais zāles plāvējs nevar pats nokļūt no papildu zonas pie uzlādes iekārtas. Skatiet šeit: *Darbības atlase lpp. 34*. Šajā režīmā robotizētais zāles plāvējs nekad nemeklēs uzlādes iekārtu, bet plaus, līdz akumulators būs izlādējies. Kad akumulators būs izlādējies, robotizētais zāles plāvējs apstāsies un displejā tiks parādīts ziņojums *Nepieciešama man. uzlāde*. Ievietojiet robotizēto zāles plāvēju uzlādes iekārtā, lai uzlādētu akumulatoru. Ja galvenā zona tiks plauta uzreiz pēc uzlādes, pirms vāka aizvēršanas ir jānospiež poga **SĀKT** un jāatlasa darbības režīms *AUTO*.

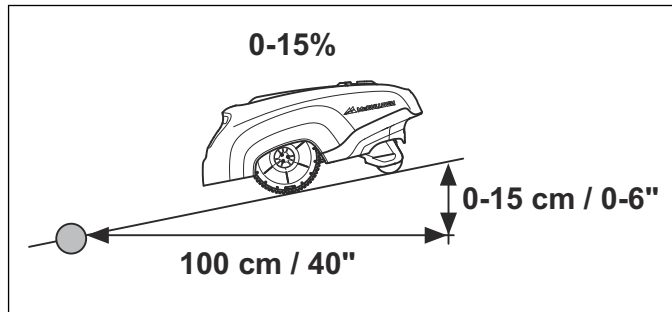
3.5.3.2 Ejas pļaušanas laikā

Ir ieteicams izvairīties no garām un šaurām ejām, kā arī no zonām, kuras ir šaurākas par 1,5–2 m. Pastāv iespēja, ka robotizētais zāles pļāvējs ilgāku laiku pārvietosies šādā ejā vai zonā. Pēc tam zāliens izskatīsies saplacināts.

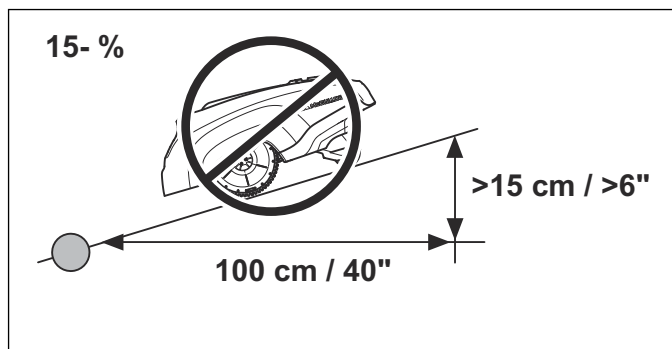
3.5.3.3 Nogāzes

Robotizētais zāles pļāvējs var darboties arī uz slīpas virsmas. Maksimālais slīpums tiek definēts procentos (%) un aprēķināts kā augstuma atšķirība centimetros uz katru metru.

Robežvadu var izvietot nogāzēs, kuru slīpums ir mazāks par 15%.



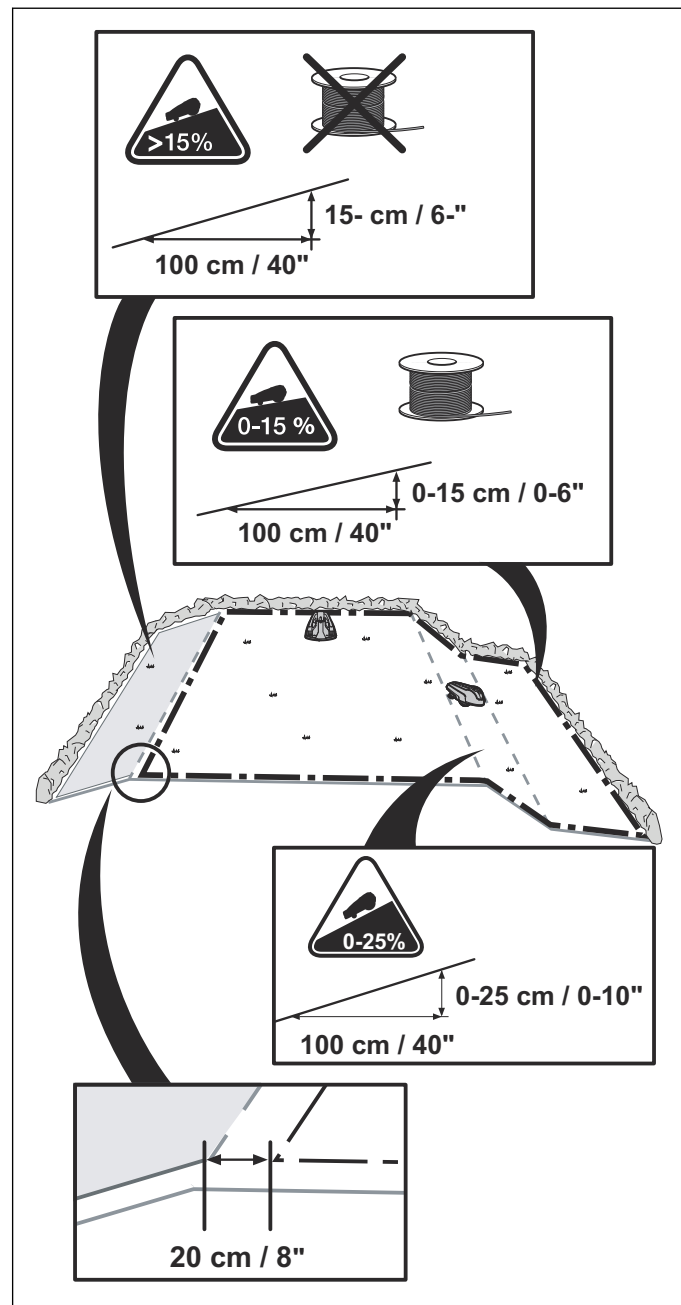
Robežvadu nav ieteicams izvietot nogāzēs, kas ir stāvākas par 15%. Pastāv risks, ka robotizētajam zāles pļāvējam tur būs grūti apgriezties. Pēc tam robotizētais zāles pļāvējs apstāsies, un displejā tiks parādīts kļūdas ziņojums *Ārpus darbības zonas*. Pastāv liels risks, ka mitros laikapstākļos riteņi var slīdēt pa mitro zāli.



Tomēr, ja ceļā ir šķērslis, ar kuru robotizētajam zāles pļāvējam ir atļauta saskare, piemēram, žogs vai dzīvžogs, robežvadu var novietot uz slīpas virsmas, kas ir stāvāka par 15%.

Robotizētais zāles pļāvējs darba vietā var pļaut zonās, kurās ir slīpas virsmas līdz 25%. Zonas, kur slīpums ir lielāks, jāizolē ar ierobežojošo vadu.

Ja daļa no darba zonas ārējās malas ir stāvāka par 15%, ierobežojošajam vadam ir jābūt novietotam uz līdzenas virsmas aptuveni 20 cm pirms slīpās virsmas.



3.5.4 Robežvada izklāšana

Ja plānojat robežvadu nostiprināt ar skavām:

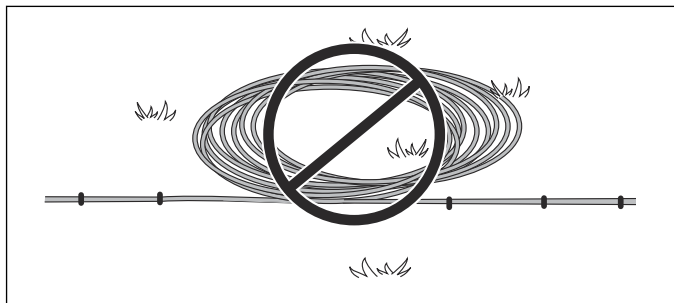
- Pirms izklāt robežvadu, ar zāles pļāvēju vai trimeri nopļaujiet īsu zālāju. Tādējādi būs vieglāk izvietot vadu tuvu zemei un tiks samazināta iespēja, ka robotizētais zāles pļāvējs var sagriezt vadu vai sabojāt vada izolāciju.
- Sekojiet, lai robežvads būtu izvietots tuvu zemei, un cieši nostiprināts ar skavām. Vadam jāpiekļaujas cieši zemei, lai tas netiktu pārgriezts, pirms tas apaug ar zāli. Uzreiz pēc uzstādīšanas, nav ieteicams pļaut ļoti īsu zāli, jo tādējādi var sabojāt vada izolāciju. Izolācijas bojājumi var izraisīt traucējumus tikai pēc vairākām nedēļām vai mēnešiem. Lai no tā izvairītos, pirmās nedēļas pēc uzstādīšanas izvēlieties maksimālo pļaušanas augstumu un pēc tam samaziniet augstumu par vienu soli katru otro nedēļu, līdz tiek sasniegts vēlamais pļaušanas augstums.

- Izmantojiet āmuru, lai iedzītu skavas zemē. Esiet uzmanīgs, dzenot zemē skavas, un pārlicinieties, vai vads nav nospiegots. Nelokiet vadu, veidojot asus līkumus.

Ja plānojat ierakt robežvadu:

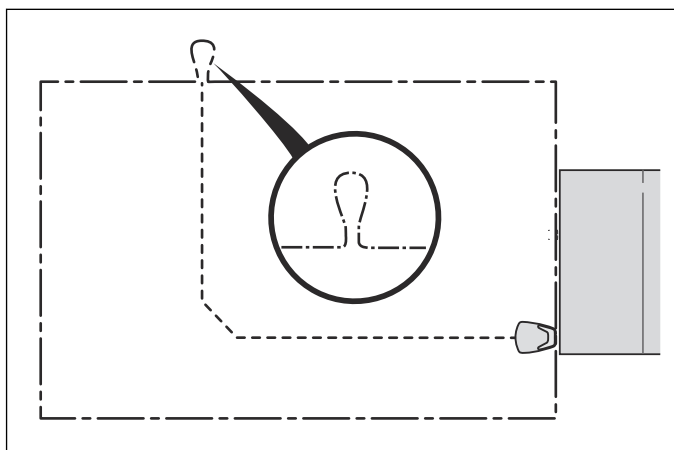
- Pārlicinieties, vai robežavads ir ierakts vismaz 1 cm, bet ne vairāk kā 20 cm dziļi zemē. Robežvadu var ierakt vai nu ar apmaļu griezēju, vai arī taisnu lāpstu.

Piezīme: Liekais robežvads nedrīkst atrasties, saīstis spolē, ārpus norobežotās teritorijas. Tas var traucēt robotizētajam zāles plāvējam.



3.5.4.1 Cilpa virzošā vada pievienošanai

Lai atvieglotu virzošā vada pievienošanu ierobežojošajam vadam, iesakām izveidot cilpu ar aptuveni 20 cm papildu ierobežojošo vadu vietā, kur vēlāk tiks pievienots virzošais vads. Pirms ierobežojošā vada ieklāšanas būtu labi ielānot, kur tiks novietots paņģvads. Skatiet šeit: *Robežvada izklāšana lpp. 16.*



3.5.4.2 Ierobežojošā vada pārlaidsavienojuma izveide

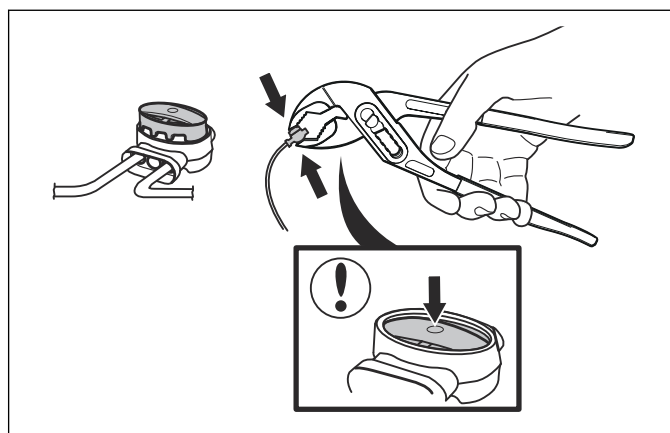


IEVĒROJIET: Savīti kabeli vai saskrūvēts spaiļu bloks, kas izolēts ar izolācijas lentī, nav apmierinošs savienojums. Augsnes mitruma nokļūšana uz vada var izraisīt oksidēšanās procesu un vēlāk radīt bojājumu shēmā.

Izmantojiet oriģinālo savienotājskavu, ja ierobežojošais vads nav pietiekami garš un to nepieciešams salaist. Tas ir ūdensnecaurlaidīgs un garantē uzticamu elektrisko savienojumu.

Ievietojiet abus vadu galus savienotājskavā. Pārbaudiet, vai vadi ir pilnībā ievietoti savienotājskavā tā, lai gali ir redzami caur savienotājskavas otras puses

caurredzamo daļu. Tagad pilnībā nospiediet pogu savienotājskavas augšpusē. Izmantojiet gumijas knaibles, lai pilnībā nospiestu pogu uz savienotājskavas.



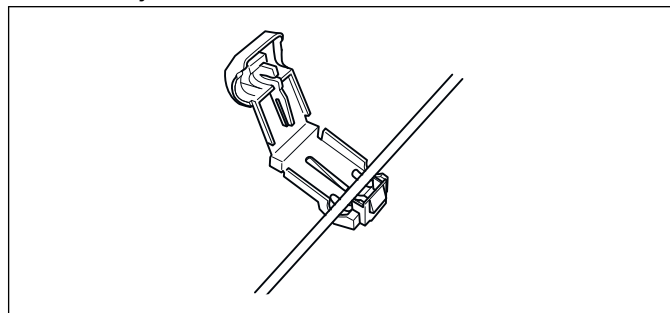
3.6 Ierobežojošā vada savienošana



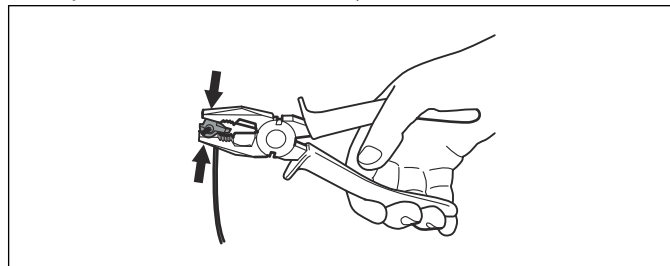
IEVĒROJIET: Pievienojot ierobežojošo vadu uzlādes iekārtai, to nedrīkst šķērsot. Vada labajam galam ir jābūt pievienotam labajai kontakttapiņai uzlādes iekārtā, un vada kreisajam galam ir jābūt pievienotam kreisajai kontakttapiņai.

Pievienojiet ierobežojošo vadu uzlādes iekārtai.

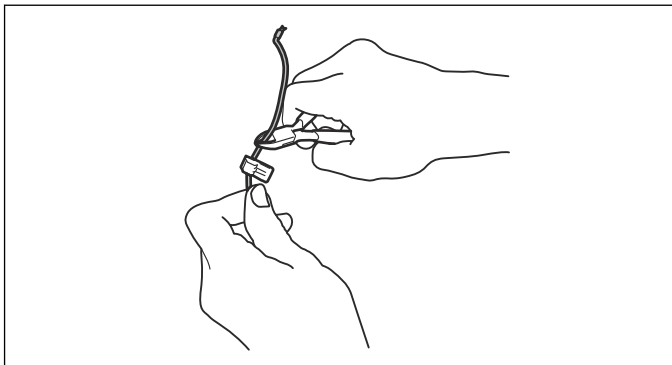
- Atveriet savienotāju un ievietojiet vadu savienotāja satvērējā.



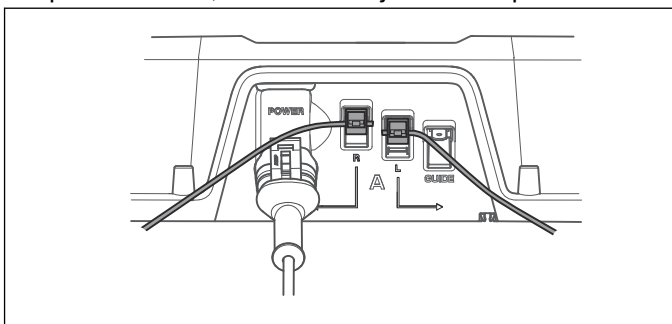
- Ar knīpstangām saspiediet vienu savienotāju ar otru. Spiediet, līdz dzirdat klikšķi.



- Nogrieziet atlikušo ierobežojošā vada daļu 1 vai 2 cm virs katra savienotāja.



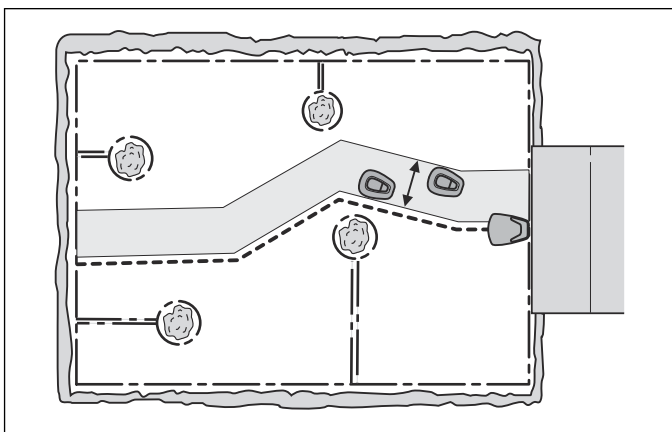
4. Uzspiediet savienotāju uz metāla tapiņas. Uzspiediet savienotāju uz uzlādes iekārtas kontakttapiņas, kas apzīmēta ar L (pa kreisi) un R (pa labi). Rūpīgi pārlicinieties, vai savienotājs ir uzlikts pareizi.



3.7 Virzošā vada uzstādīšana

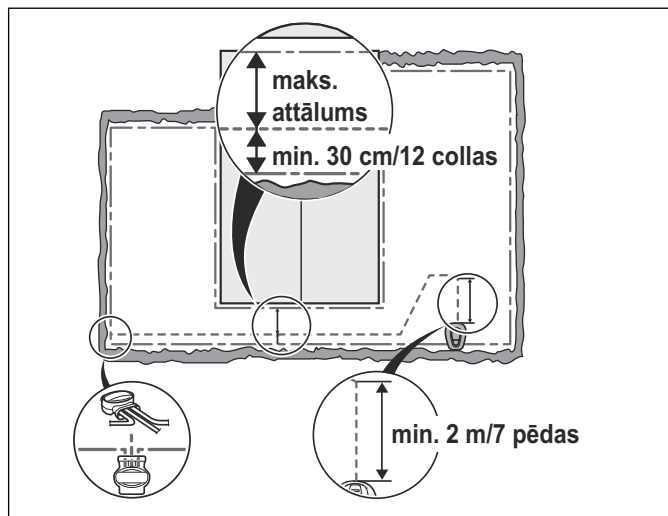
Robotizētais zāles plāvējs izmanto virzošo vadu, lai atrastu ceļu atpakaļ uz uzlādes staciju, un kā ceļvedi tālākām vietām dārzā.

Gan robežvadam, gan virzošajam vadam tiek izmantots viens un tas pats vadu rullis. Virzošo vadu, tāpat kā robežvadu, var nostiprināt ar skavām vai ierakt zemē.



Darbiniet robotizēto zāles plāvēju dažādā attālumā no virzošā vada, lai samazinātu plaušanas joslu nospiedumu veidošanas risku. Zonu blakus vadam, kuru robotizētais zāles plāvējs izmanto, sauc par koridoru. Jo platāku koridoru var izveidot uzstādīšanas laikā, jo mazāks ir risks radīt plaušanas joslu nospiedumus.

Robotizētais zāles plāvējs vienmēr dodas pa virzošā vada kreiso pusi, virzienā uz uzlādes staciju. Tādējādi koridors atradīsies pa kreisi no virzošā vada. Tāpēc, veicot uzstādīšanu, ir svarīgi atstāt tik daudz brīvas vietas pa kreisi no virzošā vada, cik vien iespējams, skatoties virzienā uz uzlādes iekārtu.



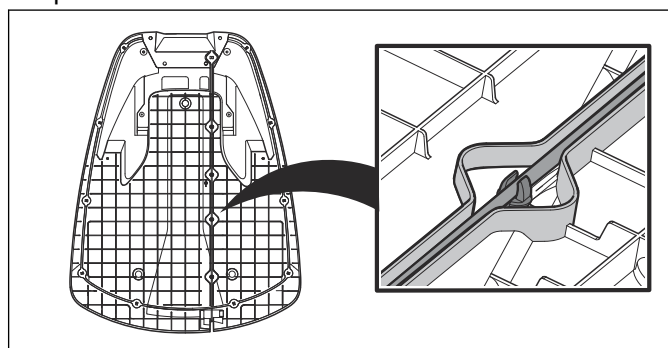
Virzošo vadu, tāpat kā robežvadu, var nostiprināt ar skavām vai ierakt zemē.



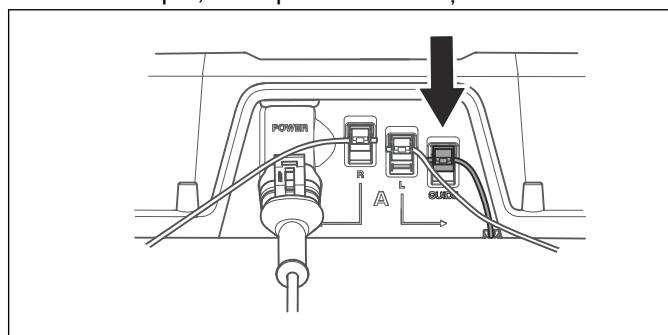
IEVĒROJIET: Atstājiet pēc iespējas vairāk brīvas vietas virzošā vada kreisajā pusē (virzienā uz uzlādes iekārtu). Virzošo vadu nedrīkst izvietot tuvāk par 30 cm no robežvada.

3.7.1 Virzošā vada izvietošana un pievienošana

1. Izvelciet vadu cauri atverei uzlādes stacijas pamatnē.



2. Iestipriniet virzošo vadu konektorā tieši tāpat, kā tas aprakstīts robežvada sadaļā *Ierobežojošā vada savienošana lpp. 17*. Pievienojiet to uzlādes iekārtas kontakttapai, kas apzīmēta ar CELVEDIS.

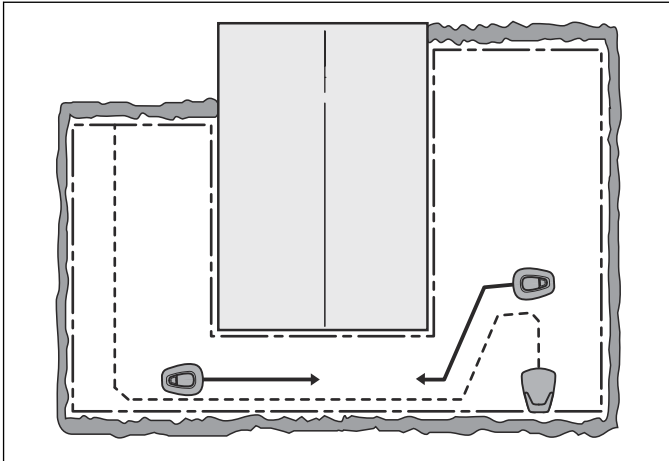


3. Virzošajam vadam ir jābūt vismaz 2 m garam no plāksnes priekšējās malas.

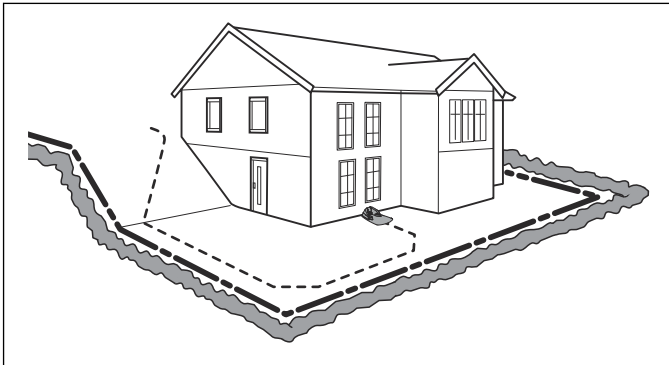
Ja virzošais vads jāizvelk cauri ejai:

- Virzienā uz vai no uzlādes stacijas robotizētais zāles plāvējs seko virzošajam vadam tajā pašā vada pusē. Tas nozīmē, ka ceļš uz uzlādes staciju virzošais vads atrodas robotizētā zāles

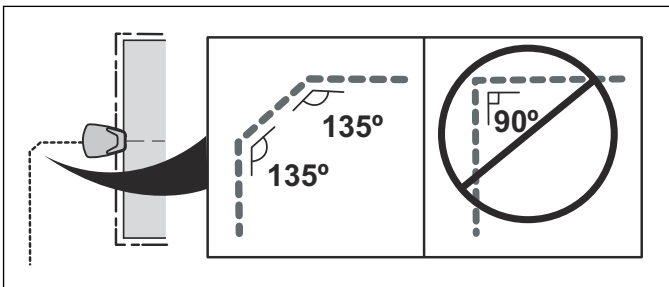
plāvēja labajā pusē, savukārt ceļā no uzlādes stacijas - atrodas plāvēja kreisajā pusē.



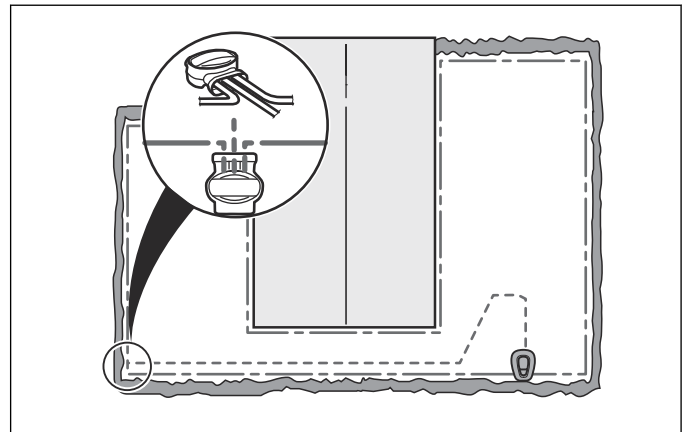
- Ja virzošais vads jāizvieto stāvā nogāzē, vislabāk būtu izvietot vadu slīpi attiecībā pret nogāzi. Tādējādi robotizētajam zāles plāvējam būs vieglāk sekot virzošajam vadam uz nogāzes.



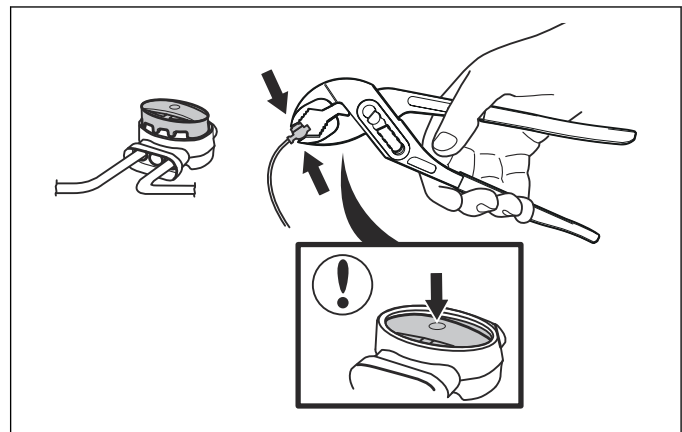
- Nenovietojiet vadu asā leņķī. Kā rezultātā robotizētajam zāles plāvējam var būt grūti sekot virzošajam vadam.



4. Izvelciet virzošo vadu līdz robežvadam vietā, kur iepriekš tika pievienots konektors virzošā vada pievienošanai.
5. Pārgrieziet robežvadu ar vadu kņablēm.
6. Savienojiet virzošo vadu ar robežvadu, izmantojot savienotāju.
 - Ievietojiet robežvadu jebkurā no vadu savienotāja atverēm. Nav svarīgi, kuras atveres tiek izmantotas, lai savienotu katru robežvadu. Ievietojiet virzošo vadu savienotāja centrālajā atverē. Pārbaudiet, vai vadi ir pilnībā ievietoti savienotājā tā, lai vadu gali būtu redzami savienotāja caurredzamajā daļā.



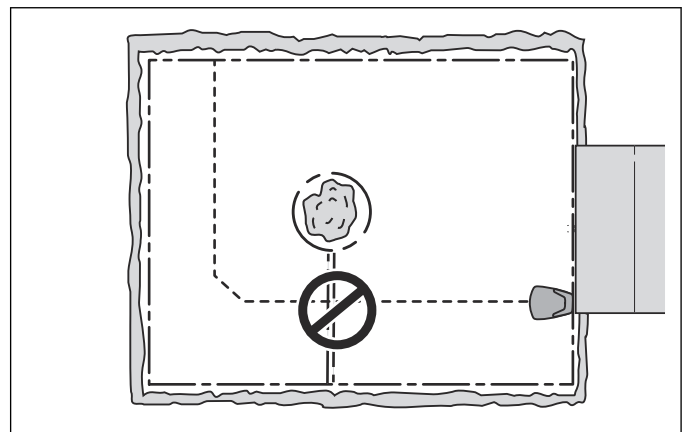
- Izmantojiet kņabli, lai pilnībā nospiestu pogu uz savienotāja.



7. Nostipriniet konektoru ar skavām pie zālāja vai ierociet to.



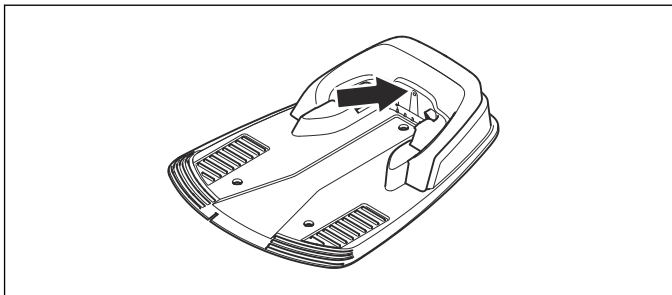
IEVĒROJIET: Vadtieple nedrīkst šķērsot robežas vadu, piemēram, robežas vadu, kas izvilks uz salu.



IEVĒROJIET: Pirms robotizētā zāles plāvēja lietošanas pārbaudiet, vai virzošais vads darbojas.

3.8 Instalācijas pārbaude

Pārbaudiet vadu signālu, apskatot, ko rāda gaismas indikators uzlādes stacijā.



Ja lampa nedeg vai nemirgo zaļā krāsā, skatiet sadaļu *Indikatora lampiņa uzlādes iekārtā lpp. 43.*

3.9 Pirmā iedarbināšana un kalibrēšana

Kad galvenais slēdzis pirmo reizi tiek pārslēgts stāvoklī 1, jāizpilda iedarbināšanas darbību secība plāvēja izvēlnē, kā arī jāveic automātiskā virzošā vada signāla kalibrēšana. Kalibrēšana ir labs pārbaudes veids, lai pārliecinātos, vai virzošais vads ir uzstādīts tā, lai robotizētais zāles plāvējs varētu bez grūtībām tam sekot no uzlādes stacijas.

1. Lai atvērtu pārsegu, nospiediet pogu **STOP** pogu.
2. Pārslēdziet galveno slēdzi stāvoklī 1.
Iedarbināšanas secība sākas tad, kad robotizētais zāles plāvējs tiek iedarbināts pirmo reizi. Tiek prasīts zemāk minētais:
 - Valoda
 - Valsts
 - Pašreizējais laiks
 - Datums
 - Četru ciparu PIN kods. ir atļautas visas kombinācijas, izņemot 0000.

Piezīme: Pierakstiet PIN kodu lapā *PIEZĪMES* rokasgrāmatas sākumā.

3. Ievietojiet robotizēto zāles plāvēju uzlādes stacijā atbilstoši prasībai displejā. Nospiediet pogu **START** un aizveriet pārsegu. Robotizētais zāles plāvējs uzsāks virzošā vada kalibrēšanu, atstājot uzlādes staciju un sekojot virzošajam vadam līdz virzošā vada un robežvada savienojuma vietai, kur tas sāks plaušanu. Pārbaudiet, vai robotizētais zāles plāvējs spēj sekot virzošajam vadam visā tā garumā. Ja plāvējs to nespēj, iespējams, ka virzošais vads uzstādīts nepareizi. Šādā gadījumā pārbaudiet, vai uzstādīšana ir veikta atbilstoši norādījumiem, kas aprakstīti sadaļā *Virzošā vada uzstādīšana lpp. 18.* Pēc tam veiciet atkārtotu kalibrēšanu. Skatīt *Kalibrēšanas norāde, ROB R600 lpp. 26* par ROB R600 un *Iestatījumu pārbaude lpp. 24* par ROB R800, ROB R1000.

3.10 Novietošanās uzlādes stacijā pārbaude

Pirms robotizētā zāles plāvēja izmantošanas pārbaudiet, vai tas spēj sekot virzošajam vadam visu ceļu līdz uzlādes stacijai un viegli novietoties uzlādes stacijā. Veiciet zemāk aprakstīto pārbaudi.

1. Lai atvērtu paneļa pārsegu, nospiediet pogu **STOP**.
2. Novietojiet robotizēto zāles plāvēju tuvu palīgvada un ierobežojošā vada savienojuma vietai. Novietojiet

robotizēto zāles plāvēju aptuveni 2 m attālumā no palīgvada tā, ka tas ir pavērsts pret palīgvadu.

3. Atlasiet režīmu *HOME* (Mājas), nospiežot taustiņu ar mājas simbolu. Kad kursora atrodas virs Home, nospiediet *OK* (Labi). Nospiediet pogu **START** (Iedarbināt) un aizveriet vāku.
4. Pārbaudiet, vai robotizētais zāles plāvējs seko palīgvadam visu ceļu līdz uzlādes iekārtai un novietojas uzlādes iekārtā. Pārbaude tiek uzskatīta par izietu tikai tad, ja robotizētais zāles plāvējs spēj sekot palīgvadam visu ceļu līdz uzlādes iekārtai un novietojas tajā ar pirmo mēģinājumu. Ja robotizētais zāles plāvējs nespēj novietoties ar pirmo mēģinājumu, tas automātiski mēģina vēlreiz. Uzstādīšana netiek apstiprināta, ja robotizētajam zāles plāvējam ir nepieciešami divi vai vairāk mēģinājumi, lai novietotos uzlādes stacijā. Tādā gadījumā pārbaudiet, vai uzlādes stacija, ierobežojošais vads un virzošais vads ir uzstādīti saskaņā ar instrukcijām.
5. Robotizētais zāles plāvējs paliks uzlādes iekārtā, līdz tiks atlasīts automātiskais režīms *AUTO* vai manuālais režīms *MAN*. Skatiet šeit: *Darbības atlase lpp. 34.*

Virzības sistēmas kalibrēšana jāveic pirmo reizi, ja iepriekš minētās pārbaudes rezultāts ir apmierinošs. Skatiet šeit: *Pirmā iedarbināšana un kalibrēšana lpp. 20.*

3.11 Vadības panelis

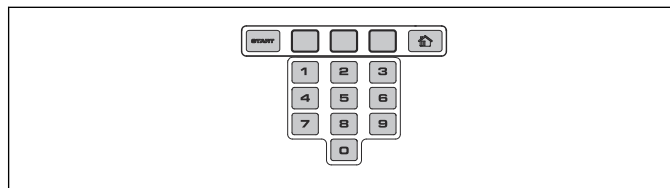
3.11.1 Norādījumi — vadības pults

Visas robotizētā zāles plāvēja komandas un iestatījumi tiek norādīti, izmantojot vadības paneli. Visām funkcijām var piekļūt, izmantojot dažādas izvēlnes.

Vadības panelis sastāv no displeja un tastatūras. Visa informācija ir redzama displejā, un ievade tiek veikta, izmantojot pogas.

3.11.2 Tastatūra

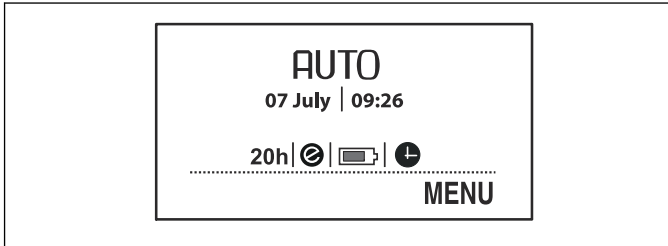
Tastatūrā ir 4 pogu grupas.



- Pogus **START** izmanto, lai iedarbinātu robotizēto zāles plāvēju. Parasti tā ir pēdējā poga, kas tiek nospiesta pirms pārsega aizvēršanas.
- 3 **vairāku izvēļu pogas** piedāvā dažādas funkcijas atkarībā no tā, kura izvēlnes struktūras daļa ir atvērta. Pogas funkcija tiek parādīta displeja apakšā.
- **Ciparu pogas** tiek izmantoti, piemēram, lai ievadītu PIN kodu vai veiktu laika iestatījumus.
- Uz **darbības izvēles** pogas ir attēlots mājas simbols. Nospiežot pogu, displejā parādās izvēlētais darbības režīms.

3.11.3 Displejs

Kad ir nospiesta poga **STOP** (Apturēt) un atvērts vāks, tiek parādīts darbības logs, kurā redzams laiks, izvēlētais darbības režīms, pļaušanas ilgums (stundās), akumulatora statuss un taimera iestatījums.



- Pulkstenī tiek rādīts pašreizējais laiks.
- Datums norāda uz pašreizējo datumu.
- Darbības stundu skaits norāda stundu skaitu, sākot no dienas, kad tika uzsākta robotizētā zāles pļāvēja izmantošana. Laiks, cik daudz robotizētais zāles pļāvējs ir pavadījis pļaušanai vai uzlādes stacijas meklēšanai, tiek skaitīts kā darbības laiks.
- **AUTO** (Automātiski), **MAN** (Manuāli) vai **HOME** (Mājas) parāda, kurš darbības režīms ir izvēlēts. Skatiet šeit: *Darbības atlase lpp. 34*.
- Akumulatora statuss rāda atlikušo akumulatora uzlādes līmeni.
- Ja robotizētais zāles pļāvējs darbojas **ECO režīmā**, tiek rādīts EKO simbols.
- Pulksteņa simbols norāda, kad ir veikti taimera iestatījumi. Melnais pulksteņa simbols norāda, ka robotizētais zāles pļāvējs nedrīkst pļaut taimera iestatījumu dēļ.
- Teksts **MENU** (Izvēlne) norāda, ka galvenajai izvēlei var piekļūt, nospiežot vairāku izvēļu pogu zem teksta.

3.11.4 Apakšizvēlnes

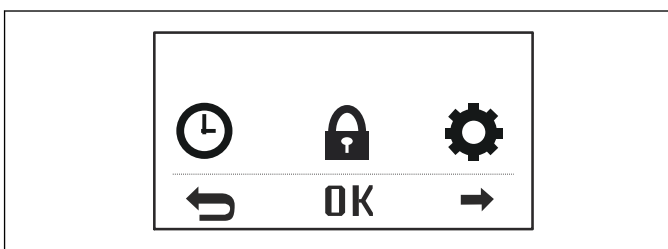
Katrai izvēlei ir vairākas apakšizvēlnes. Izmantojot apakšizvēlnes, iespējams piekļūt visām funkcijām, lai pielāgotu robotizētā zāles pļāvēja iestatījumus.

Atsevišķās apakšizvēlnēs ir iespējas, kas atzīmētas ar ķeksīti kreisajā pusē. Tas nozīmē, ka šīs iespējas ir atlasītas. Atzīmējiet izvēles rūtiņu vai noņemiet atzīmi, nospiežot **OK**.

3.12 Izvēļņu struktūra

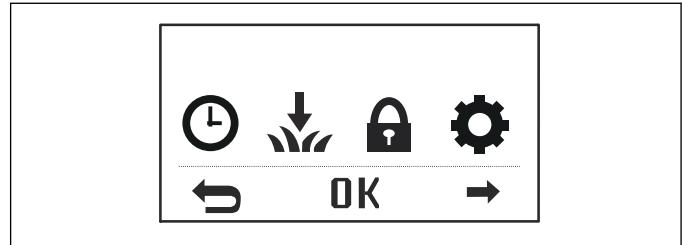
Modeļa ROB R600 galvenajā izvēlnē ir pieejamas trīs opcijas:

- taimeris,
- drošība,
- iestatījumi.



Modeļa ROB R800, ROB R1000 galvenajā izvēlnē ir pieejamas četras opcijas:

- taimeris,
- uzstādīšana,
- drošība,
- iestatījumi.



Nākamajā sadaļā ir apkopota informācija par galvenajā izvēlnē esošajām opcijām, sniegta sīkāka informācija par katras funkcijas izmantošanas iespējām un iestatījumu pieejamību.

3.12.1 Galvenais vadības panelis



Taimeris

Taimera funkciju var izmantot, lai noteiktu laiku, kad robotizētais zāles pļāvējs nedrīkst pļaut, piemēram, laikā, kad dārzā rotaļājas bērni.



Uzstādīšana (tikai modelim ROB R800, ROB R1000)

Šo izvēlnes funkciju izmanto, lai pielāgotu uzstādīšanu. Daudzām darba vietām nav nepieciešams mainīt rūpnīcas iestatījumu, bet atkarībā no zālāja sarežģītības pakāpes, lai uzlabotu pļaušanas rezultātu, iestatījumus iespējams mainīt manuāli.



Drošība

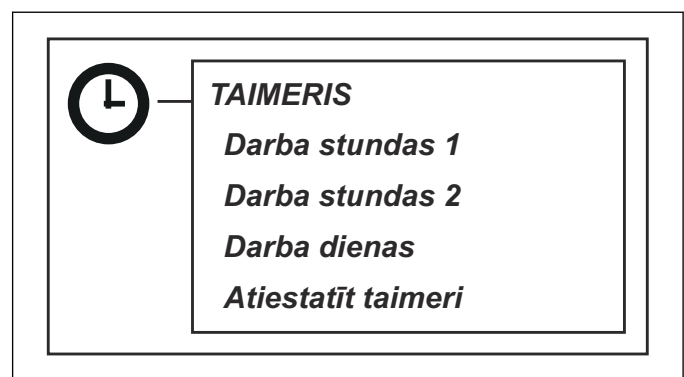
Šajā izvēlnē var pielāgot iestatījumus, kas saistīti ar drošību un savienojumu starp robotizēto zāles pļāvēju un uzlādes staciju. Var izvēlēties kādu no 3 drošības līmeņiem: *Zems, Vidējs, Augsts*.



Iestatījumi

Izmantojot šo izvēli, var izmainīt robotizētā zāles pļāvēja vispārīgos iestatījumus, piemēram, datumu un laiku. Varat arī ieslēgt/izslēgt **ECO režīmu**.

3.13 Taimeris



Lai panāktu iespējami labāku pļaušanas rezultātu, nepļaujiet zālienu pārāk bieži. Ja robotizētajam zāles pļāvējam ir atļauts pļaut pārāk daudz, zāliens var izskatīties saplacināts. Turklāt robotizētais zāles pļāvējs tiek pakļauts nevajadzīgam nodilumam. Ja darba vietas laukums nepārsniedz robotizētā zāles pļāvēja darba kapacitāti, zālāja kvalitāti var uzlabot, to pļaujot ik pārdienu, nevis dažas stundas katru dienu. Turklāt zālei ir pilnībā jāatpūšas vismaz trīs dienas mēnesī.

Taimera funkcija ir ideāls veids, lai noteiktu, kad robotizētais zāles pļāvējs nedrīkst pļaut, piemēram, laikā, kad dārzā rotaļājas bērni.

Taimera rūpnīcas iestatījums ir 07.00–23.00 Pirmd.–Svētd. Parasti šis iestatījums ir vispiemērotākais darba vietai, kuras apstrādei ir nepieciešama maksimāla kapacitāte. Ja darba vietas laukums nepārsniedz maksimālo darba kapacitāti, ir ieteicams izmantot taimeri, lai līdz minimumam samazinātu zālāja un zāles pļāvēja nodilumu. Iestatot taimeri manuāli, ņemiet vērā, ka robotizētais zāles pļāvējs spēj nopļaut aptuveni tādu

platību kvadrātmetros stundā un dienā, kāda norādīta tabulā "Darba kapacitāte". Skatiet šeit: *Taimera iestatīšana lpp. 23*.

Zemāk tabulā ir norādīti ieteikumi dažādiem taimera iestatījumiem atkarībā no dārza lieluma. Norādītie laiki ir uzskatāmi par aptuveniem. Iespējams, ka tie jāpielāgo atbilstoši dārzam un, piemēram, zāles kvalitātei un augšanas ātrumam. Izmantojiet tabulā norādīto informāciju:

- Atrodiet darba vietu, kas vislielākajā mērā atbilst zālāja lielumam.
- Atlasiet atbilstošo darba dienu skaitu nedēļā (dažās darba zonās var būt nepieciešamas 7 dienas).
- Darba stundas dienā norāda, cik stundas dienā robotizētais zāles pļāvējs strādās atlasīto darba dienu skaitu.
- Ieteiktais laika intervāls parāda laika intervālu, kas atbilst nepieciešamajam darba laikam dienā.

3.13.1 Taimera ieteikumi

| ROB R600 | | | |
|--------------------|---------------------|---------------------|-----------------------------|
| Darba platība | Darba dienas nedēļā | Darba stundas dienā | Ieteicamais laika intervāls |
| 100 m ² | 5 | 3 | 07:00–10:00 |
| | 7 | 2.5 | 07:00–09:30 |
| 200 m ² | 5 | 6,5 | 07:00–13:30 |
| | 7 | 4.5 | 07:00–11:30 |
| 400 m ² | 5 | 13 | 07:00–20:00 |
| | 7 | 9 | 07:00–16:00 |
| 600 m ² | 6 | 16 | 07:00–23:00 |
| | 7 | 13,5 | 07:00–20:30 |

| ROB R800 | | | |
|--------------------|---------------------|---------------------|-----------------------------|
| Darba platība | Darba dienas nedēļā | Darba stundas dienā | Ieteicamais laika intervāls |
| 100 m ² | 5 | 3 | 07:00–10:00 |
| | 7 | 2 | 07:00–09:00 |
| 200 m ² | 5 | 5,5 | 07:00–12:30 |
| | 7 | 4 | 07:00–11:00 |
| 400 m ² | 5 | 11,5 | 07:00–18:30 |
| | 7 | 8 | 07:00–15:00 |
| 600 m ² | 6 | 14 | 07:00–21:00 |
| | 7 | 12 | 07:00–19:00 |
| 800 m ² | 7 | 16 | 07:00–23:00 |

| ROB R1000 | | | |
|---------------------|---------------------|---------------------|-----------------------------|
| Darba platība | Darba dienas nedēļā | Darba stundas dienā | Ieteicamais laika intervāls |
| 100 m ² | 5 | 3 | 07:00–10:00 |
| | 7 | 2 | 07:00–09:00 |
| 200 m ² | 5 | 5,5 | 07:00–12:30 |
| | 7 | 4 | 07:00–11:00 |
| 400 m ² | 5 | 11,5 | 07:00–18:30 |
| | 7 | 8 | 07:00–15:00 |
| 600 m ² | 6 | 14 | 07:00–21:00 |
| | 7 | 12 | 07:00–19:00 |
| 800 m ² | 7 | 16 | 07:00–23:00 |
| 1000 m ² | 7 | 20 | 05.00–23.00 |

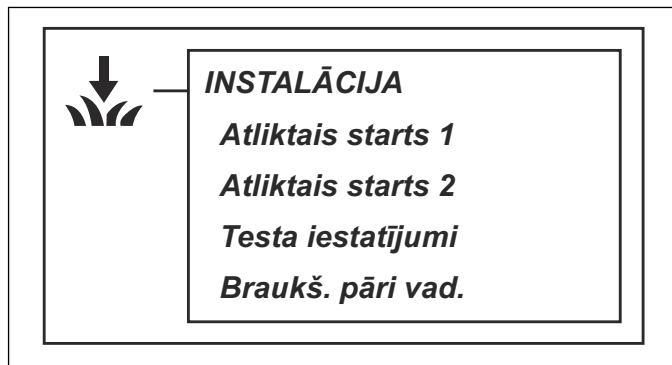
3.13.2 Taimera iestatīšana

- **Darba stundas 1:** Lai iestatītu režīma *Darba stundas 1* sākuma un beigu laikus, ievadiet katru nepieciešamo laika vērtību, norādot stundas un minūtes, un apstipriniet ievadīto laiku, nospiežot *OK* (Labi).
- **Darba stundas 2:** Lai iestatītu režīma *Darba stundas 2* sākuma un beigu laikus, ievadiet katru nepieciešamo laika vērtību, norādot stundas un minūtes, un apstipriniet ievadīto laiku, nospiežot *OK* (Labi).
- **Darba dienas:** Lai izvēlētos dienas, kad robotizētajam zāles pļāvējam jādarbojas, atzīmējiet dienas, kurās robotizētais zāles pļāvējs darbosies.
- **Atiestatīt taimerī:** Lai atiestatītu vērtības uz rūpnīcas iestatījumiem, izvēlieties funkciju *Atiestatīt taimerī* un nospiediet *OK* (Labi).

Lai deaktivizētu režīmu *Darba stundas 1* vai *Darba stundas 2*, ievadiet laiku 00.00–00.00, atiestatot taimerī uz --.----.--.

Kad taimera iestatījumi ir pielāgoti, sākumlapā parādās pulksteņa simbols. Melnais pulksteņa simbols norāda, ka robotizētais zāles pļāvējs nedrīkst pļaut taimera iestatījumu dēļ.

3.14 Uzstādīšana — ROB R800, ROB R1000



Izmantojot šo atlasī galvenajā izvēlnē, ir pieejami zemāk minētie darbības iestatījumi.

- **Attālā darbināšana 1:** Robotizētā zāles pļāvēja vadība, lai ļautu tam vieglāk sasniegt attālākās dārza vietas.

- **Attālā iedarbināšana 2:** Robotizētā zāles pļāvēja vadība, lai ļautu tam vieglāk sasniegt attālākās dārza vietas.
- **Iestatījumu pārbaude:** Paredzēta iepriekš minēto iestatījumu pārbaudei.
- **Braukšana pāri vadam:** Attāluma iestatīšana pāri robežvadam, kuru robotizētais zāles pļāvējs drīkst sasniegt, pirms tas pagriežas atpakaļ.

Dārza iestatījumu paraugus skatīt šei: *Dārza izkārtojuma piemēri lpp. 30.*

3.14.1 Attālā darbināšana 1

Palīgvida būtiska funkcija ir spēja vajadzības gadījumā virzīt robotizēto zāles pļāvēju attālās dārza vietās. Šī funkcija ir ļoti noderīga dārzos, kuru priekšējā un aizmugurējā daļa ir savienota ar šauru eju.

Atliktais starts 1 — Proporcija
Attālums

3.14.1.1 Attiecība

Ja ir aktivizēta šī funkcija (atlasīta jebkura opcija, izņemot *Never* (Nekad)), robotizētais zāles pļāvējs reizēm seko virzošajam vadam no uzlādes stacijas līdz attālai zonai un tur sāk pļaušanu.

Tas, cik bieži robotizētajam zāles pļāvējam ir jāseko palīgvadam, tiek atlasīts kā attiecība pret kopējām reizēm, kad tas iziet no uzlādes iekārtas. Pārējās reizēs robotizētais zāles pļāvējs izies no uzlādes iekārtas pēc standarta grafika un sāks pļaut.

Proporcija — Nekad
Reti
Vidējs
Bieži
Vienmēr

- Iespējams izvēlēties vienu no zemāk minētajām piecām opcijām:
 - *Never* (Nekad) (0%)
 - *Rarely* (Reti) (aptuveni 20%)
 - *Medium* (Vidēji bieži) (aptuveni 50%)
 - *Often* (Bieži) (aptuveni 80%)
 - *Always* (Vienmēr) (100%)

Atlasiet procentuālo attiecību, kas atbilst attālās zonas lielumam salīdzinājumā ar kopējo darba zonu. Piemēram, ja attālā zona aizņem mazāk nekā pusi no darba zonas, atlasiet opciju *Rarely* (Reti). Piemēram, ja attālā zona aizņem pusi no kopējās darba zonas, atlasiet opciju *Medium* (Vidēji bieži). Salīdziniet ar piemēriem šeit: *Dārza izkārtojuma piemēri lpp. 30*. Noklusējuma iestatījums ir *Rarely* (Reti).

3.14.1.2 Attālums

Ievadiet palīgvada attālumu (metros) līdz attāļajai vietai, kur robotizētajam zāles plāvējam jāsāk plaut. Padoms! Izmantojiet funkciju *Test OUT* (Pārbaudīt uz āru), lai noteiktu attālumu līdz attāļajai zonai. Robotizētā zāles plāvēja displejā tiks parādīts attālums metros.

3.14.2 Attālā darbināšana 2

Ja plaušanas zonā ir divas attālas teritorijas, palīgvads ir jāuzstāda tā, lai tas aizsniegtu abas zonas. Varat kombinēt funkciju *Attālā darbināšana 1* un *Attālā darbināšana 2*, lai virzītu robotizēto zāles plāvēju uz katru zonu.

Attiecība un *Attālums* iestatījumi tiek noteikti tāpat kā *Attālā darbināšana 1* iestatījumi. Noklusējuma iestatījums ir *Never* (Nekad).

Ņemiet vērā, ka *Attiecība* kopējā vērtība nedrīkst pārsniegt 100%. Piemēram, ja iestatījumā *Attālā darbināšana 1* ir atlasīta opcija *Often* (Bieži), iestatījumam *Remote start 2* var atlasīt tikai opciju *Never* (Nekad) vai *Rarely* (Reti).

3.14.3 Iestatījumu pārbaude

Izvēlnē *Test settings* (Iestatījumu pārbaude) varat pārbaudīt *Attālā darbināšana 1* un *Attālā darbināšana 2* iestatījumu darbību atbilstošajā darba zonā.

Testa iestatījumi — Testēt IEKŠĀ
Testēt ĀRĀ

Testēt ĀRĀ — Atliktais starts 1
Atliktais starts 2

3.14.3.1 Testēt ĀRĀ

Funkcija *Testēt ĀRĀ* tiek izmantota, lai pārbaudītu uzstādījumu un aprēķinātu attālumu no uzlādes stacijas līdz attāļai vietai.

Lai pārbaudītu funkcijas *Attālā darbināšana 1* iestatījumus, veiciet tālāk norādītās darbības.

Novietojiet robotizēto zāles plāvēju uzlādes stacijā un atlasiet *Testēt ĀRĀ — Attālā darbināšana 1*. Robotizētais zāles plāvējs uzreiz izies no uzlādes iekārtas, virzoties pa palīgvadu, un sāks plaut norādītajā attālumā.

Lai noteiktu attālumu no uzlādes iekārtas līdz attāļai vietai, veiciet tālāk norādītās darbības.

Ievadiet attālumu, kurš noteikti ir lielāks par faktisko. Maksimālais attālums, ko var ievadīt, ir 100 m. Novietojiet robotizēto zāles plāvēju uzlādes stacijā un atlasiet funkciju *Testēt ĀRĀ*. Robotizētais zāles plāvējs nekavējoties dosies projām no uzlādes iekārtas. Robotizētā zāles plāvēja darbības laikā plāvēja displejā tiks parādīts attālums metros. Apstādiniet robotizēto zāles plāvēju nepieciešamajā pozīcijā un ievērojiet attālumu. Ievadiet konkrētajai darba zonai atbilstošo attēloto metru skaitu laukā *Attālums*.

Ja ir aktivizēts iestatījums *Attālā darbināšana 2* (Iestatījumam *Attiecība* ir atlasīta cita opcija, izņemot *Nekad*), arī šie iestatījumi ir jāpārbauda. *Attālā darbināšana 2* pārbaude tiek veikta tāpat kā *Attālā darbināšana 1* pārbaude.

3.14.3.2 Test IN (Pārbaudīt uz iekšu)

Funkcija *Test IN* (Pārbaudīt uz iekšu) ļauj pārbaudīt, cik veiksmīgi robotizētais zāles plāvējs spēj novietoties uzlādes iekārtā.

Piezīme: Funkciju *Testēt IEKŠĀ* var izmantot tikai pēc tam, kad ir izmantota funkcija *Testēt ĀRĀ*.

Ja atlasīsiet šo funkciju, robotizētais zāles plāvējs pa palīgvadu dosies uz uzlādes iekārtu un novietosies tajā. Pārbaudes rezultāti ir apstiprinoši tikai tad, ja robotizētais zāles plāvējs spēj novietoties uzlādes iekārtā ar pirmo mēģinājumu. Ja robotizētais zāles plāvējs nespēj novietoties ar pirmo mēģinājumu, tas automātiski mēģina vēlreiz. Uzstādīšana netiek apstiprināta, ja robotizētajam zāles plāvējam ir nepieciešami divi vai vairāki mēģinājumi, lai novietotos uzlādes iekārtā.

3.14.4 Braukt pāri vadam

Robotizētā zāles plāvēja priekšējā daļa vienmēr pārbrauc pāri ierobežojošajam vadam noteiktā attālumā, pirms plāvējs apgriežas. Noklusējuma attālums ir 25 cm, bet to var mainīt, ja nepieciešams. Minimālā vērtība ir 20 cm, maksimālā vērtība ir 30 cm. Ņemiet vērā, ka norādītā attāluma vērtība ir aptuvena. Reālos apstākļos patiesais attālums, kādā robotizētais zāles plāvējs pārvietojas gar ierobežojošo vadu, var atšķirties.

Norādiet attālumu centimetros aiz ierobežojošā vada, kādā robotizētais zāles plāvējs drīkst virzīties, un nospiediet *OK* (Labi).

3.15 Drošība

Izmantojot šo atlasī, var izveidot iestatījumus, kas saistīti ar drošību un savienojumu starp plāvēju un uzlādes iekārtu.



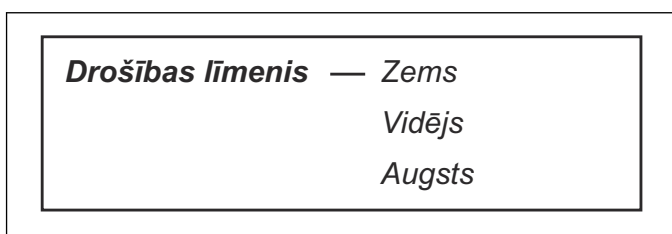
3.15.1 Mainīt PIN kodu

Ievadiet jauno PIN kodu un nospiediet *OK* (Labi). Ievadiet to pašu kodu vēlreiz un apstipriniet, nospiežot *OK*. Kad PIN kods ir nomainīts, displejā tiek parādīts ziņojums *PIN akceptēts*.

Pierakstiet jauno PIN kodu tam paredzētajā vietā sadaļā *PIEZĪMES*. Skatīt. *Ievads lpp. 3*

3.15.2 Drošības līmenis

Ir iespējams izvēlēties no 3 drošības līmeņiem.



Zema un *Vidēja* līmeņa drošība liedz piekļuvi robotizētajam zāles plāvējam, ja nav zināms PIN kods. *Augsta* līmeņa drošībā ietverts arī brīdinājums, kas izpaužas kā signāls, ja pēc norādītā laika perioda netiek ievadīts pareizs PIN kods.

Ja 5 reizes pēc kārtas tiek ievadīts nepareizs PIN kods, robotizētais zāles plāvējs uz laiku tiek bloķēts. Bloķēšanas laiks tiek pagarināts līdz ar katru jaunu neveiksmīgu mēģinājumu.

| Darbība | Zems | Vidējs | Augsts |
|-----------------------|------|--------|--------|
| Laika bloķēšana | X | X | X |
| PIN koda pieprasījums | | X | X |
| Trauksme | | | X |

3.15.2.1 Laika bloķēšana

Šī funkcija nozīmē to, ka robotizēto zāles plāvēju pēc 30 dienām nevarēs iedarbināt, ja vispirms netiks ievadīts pareizs PIN kods. Pēc 30 dienām robotizētais zāles plāvējs turpinās plaušanu kā ierasts, bet, atverot vāku, tiks parādīts ziņojums *Enter PIN code* (Ievadiet PIN kodu). Vēlreiz ievadiet kodu un nospiediet *OK* (Labi).

3.15.2.2 PIN koda pieprasījums

Šī funkcija nozīmē, ka robotizētais zāles plāvējs pieprasa ievadīt PIN kodu, ja galvenais slēdzis ir iestatīts pozīcijā *1* un ikreiz, kad tiek atvērts vāks. Lai izmantotu robotizēto zāles plāvēju, ir jāievada pareizais PIN kods.

Ja 5 reizes pēc kārtas tiek ievadīts nepareizs PIN kods, robotizētais zāles plāvējs uz laiku tiek bloķēts.

Bloķēšanas laiks tiek pagarināts līdz ar katru jaunu neveiksmīgu mēģinājumu.

3.15.2.3 Trauksme

Izmantojot šo funkciju, atskan trauksmes signāls, ja PIN kods netiek ievadīts 10 sekunžu laikā pēc pogas **STOP** nospiešanas vai ja kādu iemeslu dēļ robotizētais zāles plāvējs ir bijis pacelts. Tikškošs troksnis norāda, ka jāievada PIN kods, lai novērstu trauksmes signālu. Trauksmes signālu var izslēgt jebkurā laikā, ievadot pareizo PIN kodu.

3.15.3 Jauns loka signāls

Loka signāls tiek izvēlēts pēc nejaušības principa, lai izveidotu unikālu saiti starp robotizēto zāles plāvēju un uzlādes iekārtu. Retos gadījumos var būt nepieciešams ģenerēt jaunu signālu, piemēram, ja divām blakus iekārtām ir ļoti līdzīgi signāli.

1. Novietojiet robotizēto zāles plāvēju uzlādes iekārtā.
2. Izvēlnē atlasiet *New loop signal* (Jauns loka signāls).
3. Nospiediet pogu *OK* (Labi) un sagaidiet apstiprinājumu par to, ka loka signāls ir ģenerēts. Tam parasti ir nepieciešamas 10 sekundes.

3.16 Iestatījumi



3.16.1 EKO režīms

Šī funkcija automātiski izslēdz robežvada, virzošā vada un uzlādes stacijas signālu, ja robotizētais zāles plāvējs nepļauj, proti, ja zāles plāvējs tiek uzlādēts vai tam nav atļauts plaut taimera iestatījumu dēļ.

Funkcija *EKO režīms* ir piemērota lietošanai vietās, kur atrodas cits bezvadu aprīkojums, kurš nav saderīgs ar robotizēto zāles plāvēju, piemēram, loki vājdzirdīgajiem vai garāžas durvis.

Ja *ECO režīms* ir aktivizēts, uzlādes iekārtas indikatora lampiņa mirgo zaļā krāsā. Ja robotizētais zāles plāvējs darbojas *ECO režīmā*, to var iedarbināt tikai uzlādes iekārtā, bet ne darba vietā.

EKO režīmā pirms robotizētā zāles plāvēja izņemšanas no uzlādes stacijas ir ļoti svarīgi vienmēr nospiegt pogu **STOP**. Pretējā gadījumā nevarēs iedarbināt robotizēto zāles plāvēju. Ja plāvējs kļūdas rezultātā ticis pārvietots, nospiežot pogu **STOP**, tad plāvējs jānovieto atpakaļ

uzlādes stacijā un jānospiež poga **STOP**. Tikai pēc tam robotizēto zāles plāvēju var palaist darba zonā.

Lai ieslēgtu *EKO režīmu*, atlasiet iespēju *Palaist EKO režīmu* un nospiediet pogu *OK*.

Piezīme: Vienmēr pirms robotizētā zāles plāvēja izņemšanas no uzlādes stacijas nospiediet pogu **STOP**. Pretējā gadījumā robotizēto zāles plāvēju darba zonā nevarēs ieslēgt *EKO režīmā*.

3.16.2 Laiks un datums

Šī funkcija ļauj iestatīt robotizētajam zāles plāvējam pašreizējo laiku un vēlamo laika formātu.

Laiks un datums — Iestatīt laiku
Iestatīt datumu
Laika formāts
Datuma formāts

- **Iestatīt laiku** levdiet pareizu laiku. Lai izietu, nospiediet *OK* (Labi).
- **Iestatīt datumu** levdiet pareizo datumu un nospiediet *OK*, lai izietu.
- **Laika formāts.** Novietojiet kursoru virs vajadzīgā laika formāta: 12h 24h. Lai izietu, nospiediet *OK*.
- **Datuma formāts.** Pārvietojiet kursoru uz atbilstošo datuma formātu:

GGGG-MM-DD (gads-mēnesis-diena)

MM-DD-GGGG (mēnesis-diena-gads)

DD-MM-GGGG (diena-mēnesis-gads)

Lai izietu, nospiediet *OK* (Labi).

3.16.3 Valoda

Izmantojot šo funkciju, iestatiet valodu.

Lai atlasītu valodu, rīkojieties šādi: Novietojiet kursoru uz vēlamās valodas un nospiediet *OK* (Labi).

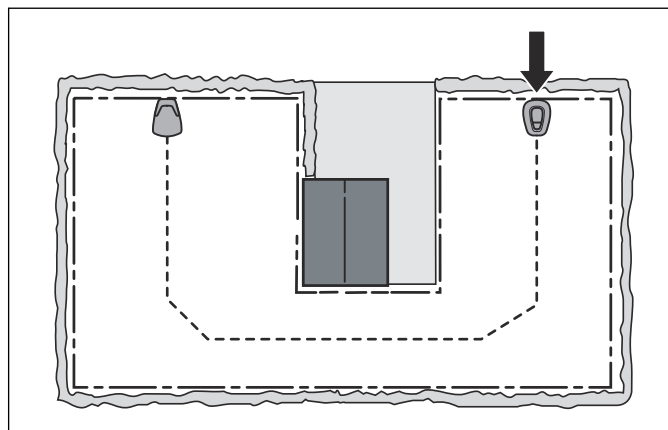
3.16.4 Valsts

Izmantojot šo funkciju, varat atlasīt, kurā valstī robotizētais zāles plāvējs darbosies.

Novietojiet kursoru uz vēlamās valsts un nospiediet *OK* (Labi).

3.16.5 Attālā iedarbināšana, ROB R600

Palīgvada būtiska funkcija ir spēja vajadzības gadījumā virzīt robotizēto zāles plāvēju attālās dārza vietās. Šī funkcija ir ļoti noderīga dārzos, kur, piemēram, priekšējā un aizmugurējā daļas ir savienotas ar šauru eju, kur uzlādes iekārtu nav iespējams uzstādīt.



Atliktais starts — Proporcija

Proporcija — Nekad

Reti

Vidējs

Bieži

Vienmēr

Ja aktivizēsiet šo funkciju (atlasīsiet jebkuru opciju, izņemot *Never* (Nekad)), robotizētais zāles plāvējs pa virzošo vadu dosies projām no uzlādes stacijas līdz virzošā vada un ierobežojošā vada savienojuma vietai. Kad plāvējs nokļūs šajā vietā, tas sāks plaut. Tas, cik bieži robotizētajam zāles plāvējam ir jāseko palīgvadam, tiek atlasīts kā attiecība pret kopējām reizēm, kad tas iziet no uzlādes iekārtas. Pārējās reizēs robotizētais zāles plāvējs izies no uzlādes iekārtas pēc standarta grafika un sāks plaut.

Iespējams atlasīt vienu no tālāk minētajām piecām opcijām.

1. *Never* (Nekad) (0%)
2. *Rarely* (Reti, aptuveni 20%)
3. *Medium* (Vidēji bieži, aptuveni 50%)
4. *Rarely* (Bieži, aptuveni 80%)
5. *Always* (Vienmēr, 100%)

Atlasiet procentuālo attiecību, kas atbilst attālās zonas lielumam salīdzinājumā ar kopējo darba zonu.

Piemēram, ja attālā zona aizņem mazāk nekā pusi no darba zonas, atlasiet opciju *Rarely* (Reti). Piemēram, ja attālā zona aizņem pusi no kopējās darba zonas, atlasiet opciju *Medium* (Vidēji bieži). Salīdziniet ar piemēriem šajā nodaļā: *Dārza izkārtojuma piemēri lpp. 30*

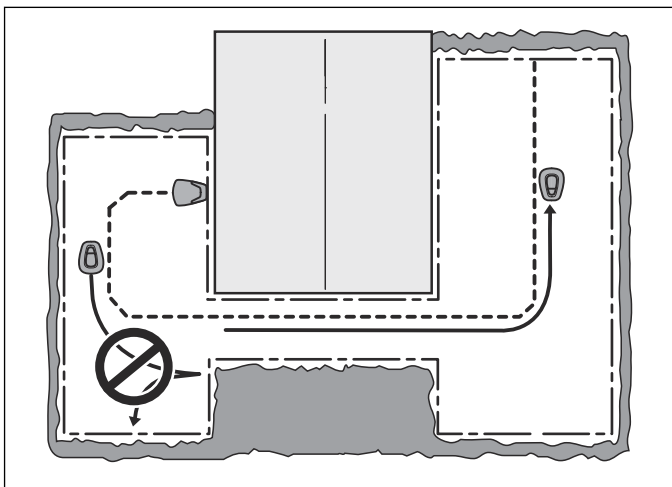
Noklusējuma iestatījums ir *Rarely* (Reti).

3.16.6 Kalibrēšanas norāde, ROB R600

Funkcija *Calibrate guide* (Virzošā vada kalibrēšana) ļauj pārbaudīt, vai robotizētais zāles plāvējs spēj doties projām no uzlādes stacijas pa virzošo vadu.

Lai pārbaudītu palīgvadu, veiciet tālāk norādītās darbības.

1. Novietojiet robotizēto zāles plāvēju uzlādes iekārtā.
2. Atlasiet *Calibrate guide* (Palīgvada kalibrēšana) un nospiediet *OK*. Robotizētais zāles plāvējs izies no uzlādes iekārtas, veiks kalibrēšanu uzlādes iekārtas priekšā un pēc tam pa palīgvadu dosies uz palīgvada un ierobežojošā vada savienojuma vietu un sāks plaut.
3. Pārbaudiet, vai robotizētais zāles plāvējs var sekot palīgvadam līdz šī vada un ierobežojošā vada savienojuma vietai.



Pārbaude nav izturēta, ja robotizētais zāles plāvējs nevar sekot palīgvadam līdz šī vada un ierobežojošā vada savienojuma vietai. Iespējams, ka uzstādīšana netika veikta atbilstoši norādījumiem nodaļā *Virzošā vada uzstādīšana lpp. 18*. Bieži sastopama kļūda: pārāk maz vietas pa kreisi no palīgvada no uzlādes iekārtas puses vai palīgvads, kurš stāvā slīpumā nav novietots leņķī. Skatiet šeit: *Virzošā vada izvietošana un pievienošana lpp. 18*.

Veiciet jaunu uzstādīšanu un pārbaudi, izmantojot funkciju *Virzošā vada kalibrēšana*.

3.16.7 Rūpnīcas iestatījumi

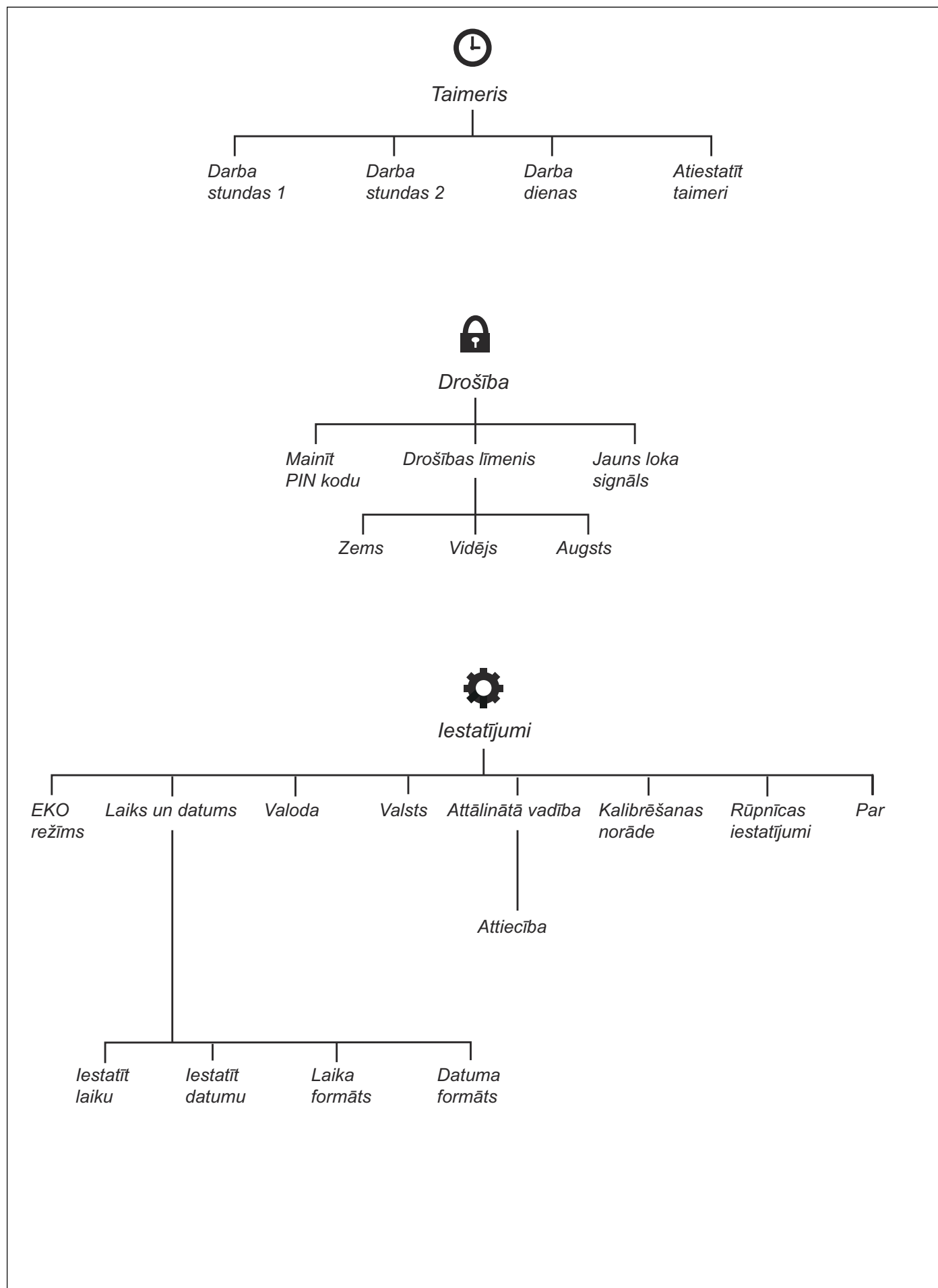
Šī funkcija sniedz iespēju atiestatīt robotizētā zāles plāvēja rūpnīcas noklusējuma iestatījumus.

1. Izvēlnē atlasiet *Reset user settings* (Lietotāja iestatījumu atiestatīšana) un nospiediet *OK*. Ievadiet pareizo PIN kodu un nospiediet *OK* (Labi).

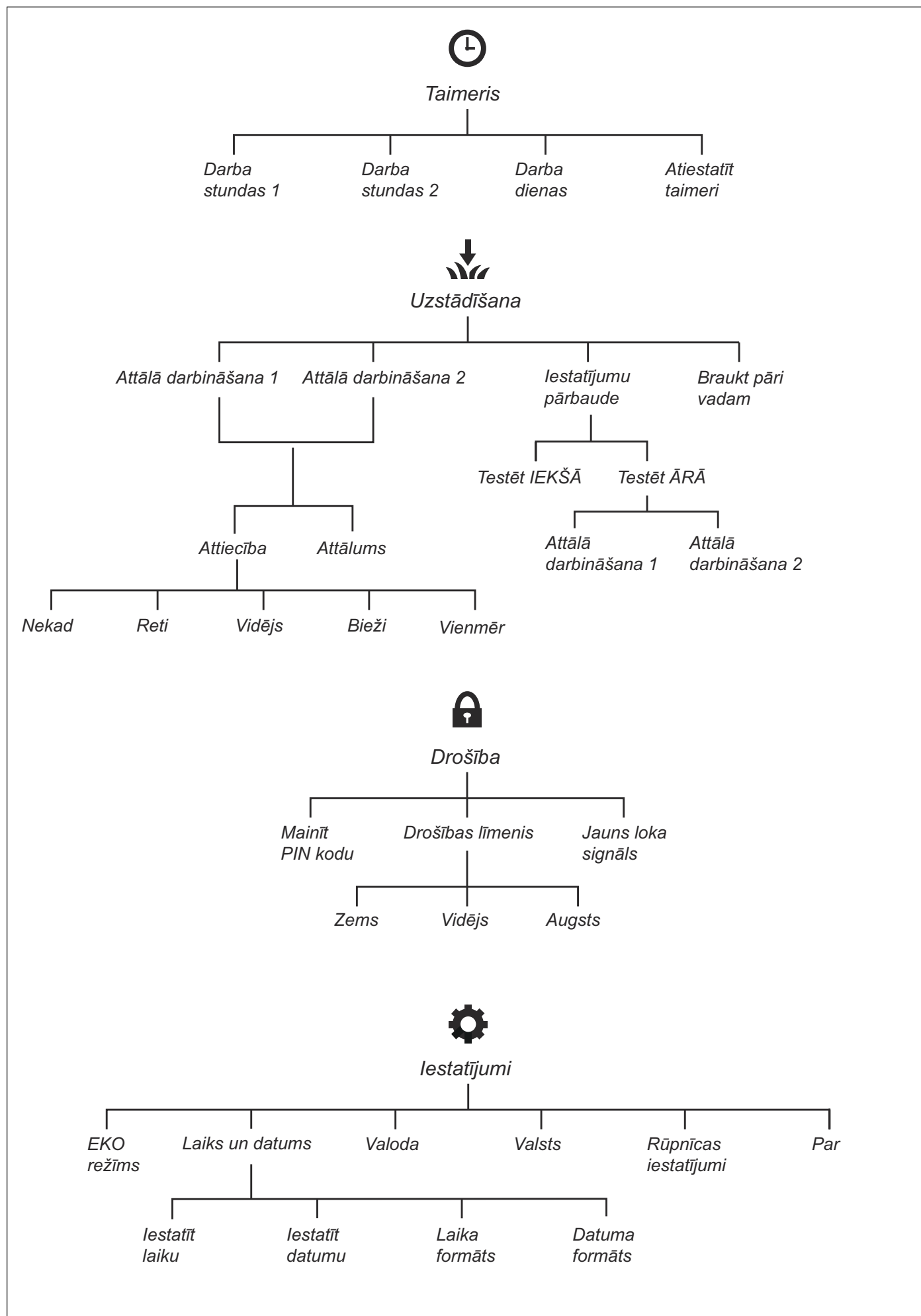
3.16.8 Par

Izvēlnē *Info* tiek parādīta informācija par robotizētā zāles plāvēja sērijas numuru un dažādām programmatūras versijām.

3.17 Galvenās izvēlnes pārskats, ROB R600



3.18 Galvenās izvēlnes pārskats, ROB R800, ROB R1000



3.19 Dārza izkārtojuma piemēri

Robotizētā zāles plāvēja darbība apjomu iespējams kontrolēt ar iestatījumiem. Ja pielāgosit robotizētā zāles plāvēja iestatījumus zālāja formai, robotizētajam zāles plāvējam būs vieglāk nokļūt visās dārza daļās un tādējādi nevainojami nopļaut zālāju.

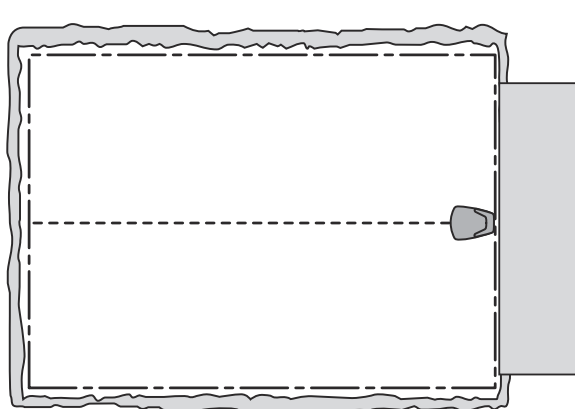
Dažādiem izkārtojumiem ir nepieciešami dažādi iestatījumi. Nākamajās lappusēs ir izklāstīti vairāki izkārtojuma piemēri ar uzstādīšanas ieteikumiem un iestatījumiem.

Tālāk sniegtajos piemēros norādītie ieteicamie taimera iestatījumi attiecas uz modeli ROB R600, ja nav norādīts citādi.

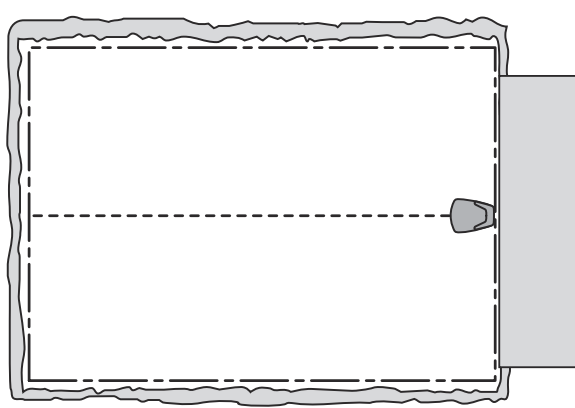
Papildinformācija par uzstādīšanu ir pieejama šeit: www.mcculloch.com. Izvēlieties valsti, tad atveriet atbalsta lapas, lai iegūtu vairāk informācijas un video.

Piezīme: Robotizētā zāles plāvēja noklusējuma iestatījumi ir paredzēti darbam daudzos dažādos dārzos. Iestatījumi ir jāpielāgo tikai tad, ja ir īpaši uzstādīšanas apstākļi.

3.19.1 Atklāta un līdzena zona

| | | |
|---|--|---|
| Zona | 150 m² |  |
| <i>Taimeris</i> | 07.00-17.00 Pirmdiena, otrdiena, trešdiena, piektdiena | |
| <i>Attālā iedarbināšana — Attiecība</i> | <i>Nekad</i> | |
| Piezīmes | Taimeris ir jāizmanto, lai zālājs neizskatītos nomīdīts, jo zona ir mazāka par robotizētā zāles plāvēja maksimālās apstrādes zonu. | |

3.19.2 Atklāta teritorija

| | | |
|---|---|--|
| Zona | 600 m² |  |
| <i>Taimeris</i> | 07.00–23.00 (rūpnīcas iestatījums) Pirmdiena - svētdiena | |
| <i>Attālā iedarbināšana — Attiecība</i> | <i>Nekad</i> | |
| Piezīmes | Šim uzstādījumam ir piemēroti rūpnīcas iestatījumi. | |

3.19.3 Salu skaits un 25% nogāze

| | | |
|---|---|--|
| Zona | 600 m ² | |
| <i>Taimeris</i> | 07.00–23.00 (rūpnīcas iestatījums) Pirmdiena - svētdiena | |
| <i>Attālā iedarbināšana — Attiecība</i> | <i>Reti</i> (rūpnīcas iestatījums) | |
| Piezīmes | Novietojiet uzlādes staciju darba zonas zemākajā daļā. Novietojiet virzošo vadu slīpi pāri stāvajai nogāzei. Nodrošiniet, lai virzošais vads tiktu izvietots saskaņā ar ieteikumiem <i>Virzošā vada izvietošana un pievienošana lpp. 18</i> | |

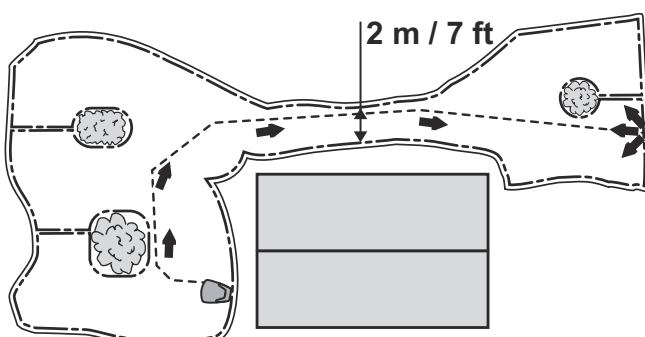
3.19.4 L formas dārzs ar dažām salām, un uzlādes stacija atrodas šaurā zonā

| | | |
|---|--|--|
| Zona | 350 m ² | |
| <i>Taimeris</i> | 07.00-22.00 Pirmdiena, otrdiena, trešdiena, piektdiena | |
| <i>Attālā iedarbināšana — Attiecība</i> | <i>Bieži</i> | |
| Piezīmes | Tā kā robotizētais zāles plāvējs var bez grūtībām nokļūt lielākajā daļā darba zonu, no uzlādes stacijas, sekojot virzošajam vadam, izvēlieties funkciju Attiecība: <i>Bieži</i> . Nodrošiniet, lai virzošais vadu tiktu izvietots saskaņā ar ieteikumiem <i>Virzošā vada izvietošana un pievienošana lpp. 18</i> | |

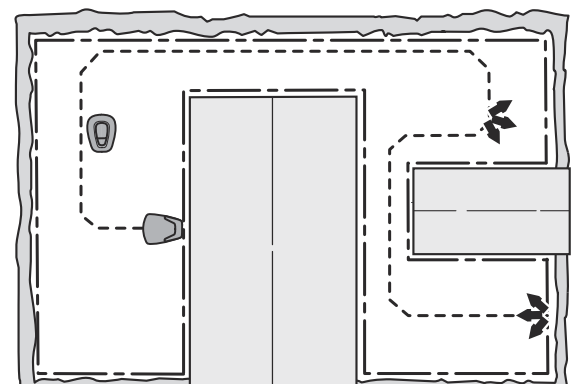
3.19.5 U formas dārzs, kas savienots ar šauru eju

| | | |
|---|--|--|
| Zona | 350 m ² | |
| <i>Taimeris</i> | 07.00-22.00 Pirmdiena, otrdiena, trešdiena, piektdiena | |
| <i>Attālā iedarbināšana — Attiecība</i> | <i>Vidējs</i> | |
| Piezīmes | Virzošais vads jāizvieto pa šauru eju, lai nodrošinātu, ka robotizētais zāles plāvējs var viegli atrast ceļu uz uzlādes staciju no darba zonas kreisās puses. Attiecība: <i>Funkcija Vidēji biežai</i> tiek izvēlēta tad, ja zonas kreisā daļa ir gandrīz puse no kopējā laukuma. Nodrošiniet, lai virzošais vadu tiktu izvietots saskaņā ar ieteikumiem <i>Virzošā vada izvietošana un pievienošana lpp. 18</i> | |

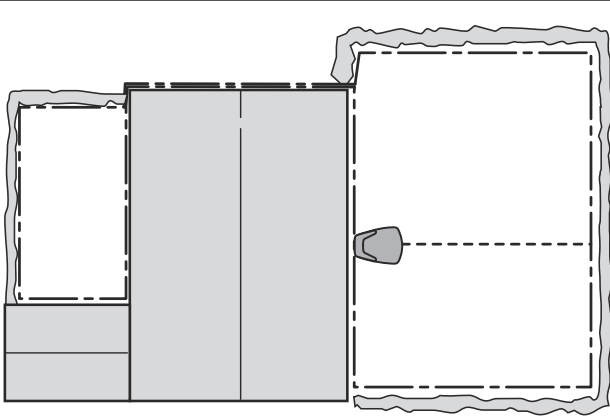
3.19.6 Nesimetriska darba zona ar šauru eju un vairākām salām

| | | |
|-------------------------------------|---|--|
| Zona | 150 m ² |  |
| Taimeris | 07.00-17.00 Pirmdiena, trešdiena piektdiena | |
| Attālā iedarbināšana — Attiecība | Reti (rūpnīcas iestatījums) | |
| Piezīmes | Virzošais vads jāizvieto pa šauru eju, lai nodrošinātu, ka robotizētais zāles pļāvējs var viegli atrast ceļu uz uzlādes staciju no darba zonas labās pusēs. Izvēlēties iestatījumu Attiecība: Reti, jo labās pusēs zona veido nelielu daļu no kopējās zonas. Nodrošiniet, lai virzošais vadu tiktu izvietots saskaņā ar ieteikumiem <i>Virzošā vada izvietošana un pievienošana lpp. 18</i> | |

3.19.7 Trīs zonas, kas savienotas ar divām šaurām ejām

| | | |
|-------------------------------------|---|--|
| Zona | 600 m ² tikai ROB R800, ROB R1000. |  |
| Taimeris | 07.00–23.00 Pirmdiena, otrdiena, ceturtdiena, piektdiena | |
| Attālā darbināšana 1 — Attiecība | Reti | |
| Attālā darbināšana 2 — Attiecība | Reti | |
| Piezīmes | Tā kā darba zonu veido trīs zonas, ko savieno divas šauras ejas, jāizmanto iestatījums <i>Attālā iedarbināšana 1</i> un <i>Attālā iedarbināšana 2</i> , lai panāktu vienmērīgu pļaušanas rezultātu visā darba zonā. Pieejams ROB R800, ROB R1000 Nodrošiniet, lai virzošais vadu tiktu izvietots saskaņā ar ieteikumiem <i>Virzošā vada uzstādīšana lpp. 18</i> | |

3.19.8 Sekundārā zona

| | | |
|-------------------------------------|--|--|
| Zona | 200 + 50 m ² |  |
| Taimeris | 07.00-18.00 Pirmdien, trešdien, piektdien | |
| Attālā iedarbināšana — Attiecība | Reti (rūpnīcas iestatījums) | |
| Piezīmes | Otrā zona tiek pļauta trešdienās un sestdienās, izmantojot režīmu <i>MAN</i> . | |

4 Darbība

4.1 Galvenais slēdzis



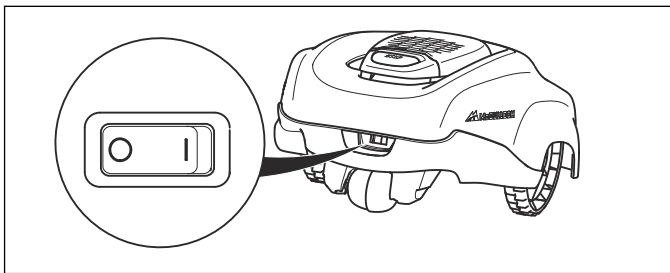
BRĪDINĀJUMS: Pirms robotizētā zāles plāvēja iedarbināšanas rūpīgi izlasiet drošības instrukcijas.



BRĪDINĀJUMS: Turiet rokas un kājas drošā attālumā no rotējošiem nažiem. Ja dzinējs darbojas, netuviniet plaukstu un pēdas plāvēja korpusam.



BRĪDINĀJUMS: Nekad nelietojiet robotizēto zāles plāvēju, ja plaušanas zonā ir cilvēki (it īpaši bērni) vai mājdzīvnieki.

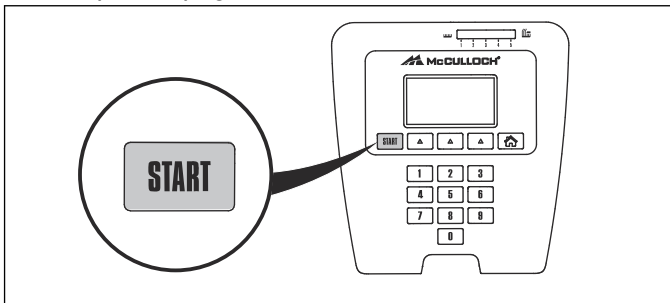


- Lai iedarbinātu robotizēto zāles plāvēju, pārslēdziet galveno slēdzi stāvoklī 1.
- Pārslēdziet galveno slēdzi pozīcijā 0, kad robotizētais zāles plāvējs netiek lietots vai tiek veikts jebkāds darbs, pārbaudes vai tehniskā apkope.

Kad galvenais slēdzis ir pārslēgts stāvoklī 0, robotizētā zāles plāvēja motoru nevar iedarbināt.

4.2 Palaist

1. Lai atvērtu pārsegu, nospiediet pogu **STOP** (Apturēt).
2. Pārslēdziet galveno slēdzi stāvoklī 1.
3. Ievadiet PIN kodu.
4. Nospiediet pogu **START**.



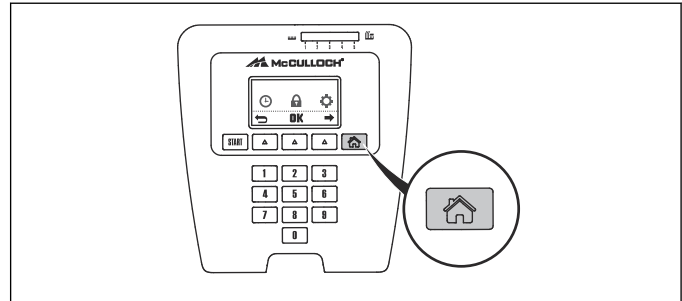
5. 10 sekunžu laikā aizveriet pārsegu.

Ja robotizētais zāles plāvējs ir novietots uzlādes stacijā, tas atstās uzlādes staciju tikai tad, kad akumulators būs pilnībā uzlādēts un ja taimera iestatījumi ļaus plāvējam darboties.

Piezīme: Pirms nažu diska sāk darboties, 2 sekunžu laikā atskan 5 pīkstieni.

4.3 Darbības atlase

Uz darbības atlases pogas ir attēlots mājas simbols. Nospiežot pogu, displejā parādās izvēlētais darbības režīms. Nospiežot pogu vairākas reizes pēc kārtas, iespējams izvēlēties kādu no trijiem dažādiem darbības režīmiem.



1. **HOME:** Sūta robotizēto zāles plāvēju uz uzlādes staciju. Tas saglabājas, līdz tiek izvēlēts cits darbības režīms. Displejā tiek rādīts uzraksts **HOME**. Kad akumulators pilnībā uzlādēts, robotizētais zāles plāvējs paliek uzlādes stacijā. Robotizētais zāles plāvējs nedosies projām no uzlādes stacijas un nesāks atkal plaut, līdz darbības izvēle netiks nomainīta uz iestatījumu **AUTO**.

Iestatījumu **HOME** var izmantot pēc atkārtotas uzstādīšanas vai gadījumā, ja ir veiktas izmaiņas esošajā uzstādījumā, lai pārbaudītu, vai robotizētais zāles plāvējs spēj sekot virzošajam vadam un novietoties uzlādes stacijā. Skatīt. *Novietošanās uzlādes stacijā pārbaude lpp. 20*

2. **AUTO:** standarta, automātiskas darbības režīms, kad robotizētais zāles plāvējs plaušanu un uzlādi veic automātiski.
3. **MAN:** plaujot sekundārās zonas (skatīt šeit: *Papildu zonas lpp. 15*), jāizmanto iestatījums **MAN**.

Izvēloties iestatījumu **MAN**, robotizētais zāles plāvējs plaus, līdz izlādēsies akumulators. Pēc tam plāvējs tiks apturēts un parādīsies ziņojums *Nepieciešama manuāla uzlāde*. Tad robotizētais zāles plāvējs manuāli jānogādā uz uzlādes staciju, un pēc uzlādes arī manuāli jāiedarbina.

Ja robotizētais plāvējs tiek uzlādēts režīmā **MAN**, tas vispirms pilnībā uzlādēsies, tad pavirzīsies aptuveni 20 cm projām no uzlādes stacijas un apstāsies. Tas norāda, ka plāvējs ir uzlādēts un gatavs sākt plaušanu.

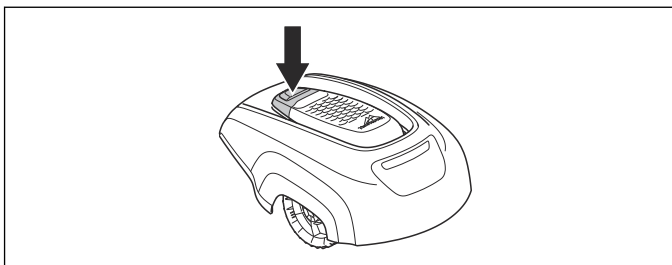
Ja pēc uzlādes ir jānoplauj galvenā darba zona, pirms robotizētā zāles plāvēja ievietošanas uzlādes stacijā, to ieteicams pārslēgt režīmā **AUTO**.

Piezīme: Lai iedarbinātu robotizēto zāles plāvēju, pirms aizvērt pārsegu, vienmēr nospiediet pogu **START**. Nospiežot pogu **START**, atskan ziņojuma signāls, un robotizētais zāles plāvējs nesāk darboties.

4.4 Apturēt

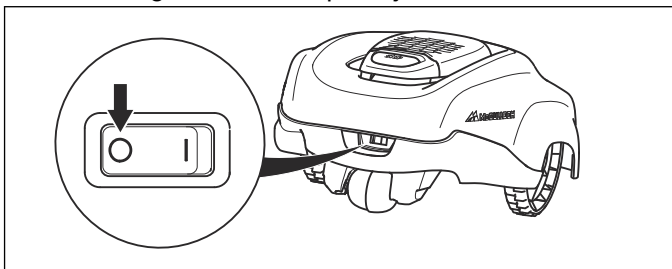
1. Nospiediet pogu **STOP**.

Robotizētais zāles plāvējs apstājas, nažu motors apstājas un pārsegs atveras.



4.5 Izslēgšana

1. Nospiediet pogu **STOP**.
2. Iestatiet galveno slēdzi pozīcijā *0*.



Ja nepieciešama apkope vai plāvējs ir jāpārvieto ārpus darba zonas, vienmēr izslēdziet robotizēto zāles plāvēju, izmantojot galveno slēdzi.

4.6 Taimeris un dīkstāve

Izmantojiet taimera funkciju (sk. *Taimeris lpp. 21*), lai zālājs netiktu nomīdīts.

4.6.1 Gaidstāves režīms

Robotizētajā zāles plāvējā ir iestatīts gaidstāves periods, kas norādīts gaidstāves laika tabulā. Gaidstāves periodu varat izmantot, lai laistītu zālāju vai rotaļātos dārzā.

| Modelis | Gaidstāves laiks, minimālais stundu skaits dienā |
|---------------------|--|
| McCULLOCH ROB R600 | 11 |
| McCULLOCH ROB R800 | 8 |
| McCULLOCH ROB R1000 | 4 |

4.6.2 Taimera iestatīšana

Iestatot taimeri, ņemiet vērā, ka robotizētais zāles plāvējs spēj nopļaut aptuveni tādu platību kvadrātmetros stundā un dienā, kāda norādīta tabulā "Darba kapacitāte".

| Modelis | Aptuvenā darba kapacitāte, m ² stundā un dienā |
|---------------------|---|
| McCULLOCH ROB R600 | 43 |
| McCULLOCH ROB R800 | 50 |
| McCULLOCH ROB R1000 | 48 |

Ja darba zonas lielums ir, piemēram, 360 m², plāvējam ROB R1000 jādarbojas 7,5 stundas dienā. Laiki ir aptuveni un ir atkarīgi, piemēram, no zāliena kvalitātes, nažu asuma un akumulatora darbības.



BRĪDINĀJUMS: Izmantojiet taimeri, lai plāvējs nepļautu laikā, kad tā tuvumā atrodas bērni, mājdzīvnieki un jebkas cits, ko var skart un sabojāt uz zāliena esošie rotējošie asmeņi.

Taimera rūpnīcas iestatījums ir 07:00–23:00, un pļaušanu var uzstādīt visās nedēļas dienās. Šis iestatījums ir piemērots norādītajai maksimālajai darba zonai.

Ja darba zonas platība atļauj, zālāja kvalitāti var uzlabot, veicot pļaušanu ik pārdienu, nevis dažas stundas katru dienu. Turklāt zālei ir pilnībā jāatpūšas vismaz trīs dienas mēnesī.

4.6.3 1. piemērs

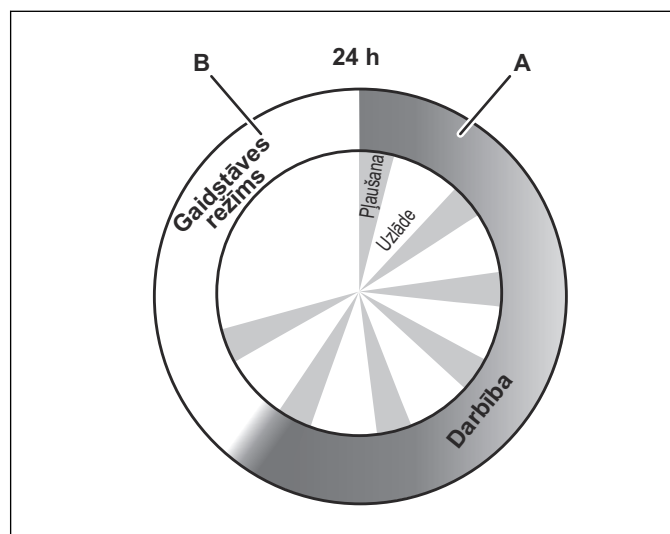
Šajā piemērā norādītais laiks attiecas uz ROB R600, bet šis princips darbojas arī citos modeļos.

Taimera iestatījums, *1. periods:* 07:00 - 23:00

Aktīvais periods (A): 07.00-20.00

Rūpnīcas iestatījums liek robotizētajam zāles plāvējam sākt pļaut zālāju plkst. 07:00. Tomēr plāvējs tiek novietots uzlādes iekārtā dīkstāves režīmā no plkst. 20:00 un atsāk pļaušanu plkst. 07:00.

Ja taimera iestatījums ir sadalīts 2 darba periodos, dīkstāves periodu var sadalīt vairākos periodos. Tomēr minimālajam dīkstāves periodam ir jāatbilst datiem dīkstāves laika tabulā.



ROB R600

| | |
|--|----|
| Darbības laiks, A = maksimālais stundu skaits | 13 |
| Uzlādes/dīkstāves režīms, B = minimālais stundu skaits | 11 |

4.6.4 2. piemērs

Šajā piemērā norādītais laiks attiecas uz modeli ROB R600, tomēr šis princips darbojas arī citos modeļos.

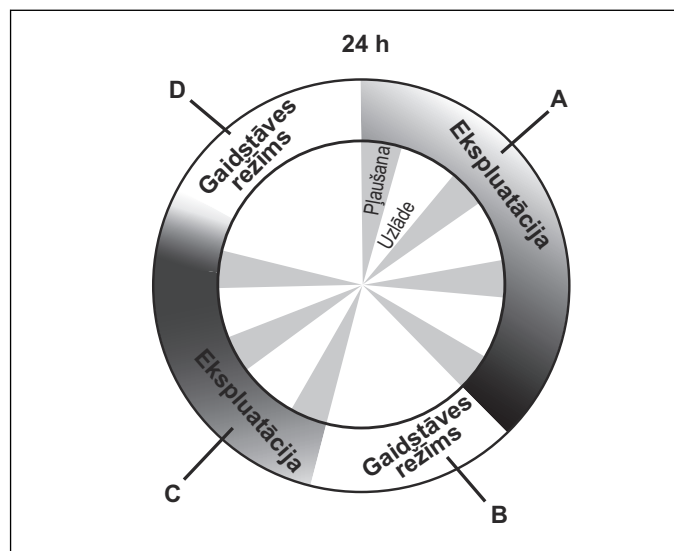
Taimera iestatījums *1. periodā* (A): 06:00–17:00

Taimera iestatījums *2. periodā* (C): 20:00–23:00

Aktīvais periods (A): 06:00–17:00

Aktīvais periods (C): 20:00–22:00

Robotizētais zāles pļāvējs darbosies no 06:00 līdz 17:00. Tas atsāks darbu plkst. 20:00 un pārtrauks darbu plkst. 23:00 dīkstāves režīma dēļ. Pēc tam pļāvējs atsāks darbu plkst. 06:00.



| ROB R600 | |
|--|----|
| Darbības laiks, A + C = maksimālais stundu skaits | 13 |
| Uzlādes/dīkstāves režīms, B + D = minimālais stundu skaits | 11 |

4.7 Tukša akumulatora uzlāde

Ja McCULLOCH robotizētais zāles pļāvējs ir jauns vai ticis ilgstoši uzglabāts, akumulators būs izlādējies, tādēļ pirms darba uzsākšanas tas jāuzlādē.



BRĪDINĀJUMS: Uzlādējiet robotizēto zāles pļāvēju tikai tam paredzētā uzlādes stacijā. Nepareiza izmantošana var radīt strāvas triecienu, pārkaršanu vai korodējoša šķidrums noplūdi no akumulatora.

Elektrolīta noplūdes gadījumā skalojiet skarto vietu ar ūdeni, ja tas nonāk saskarē ar acīm u.c. ķermeņa daļām, vērsieties pēc palīdzības pie ārsta.

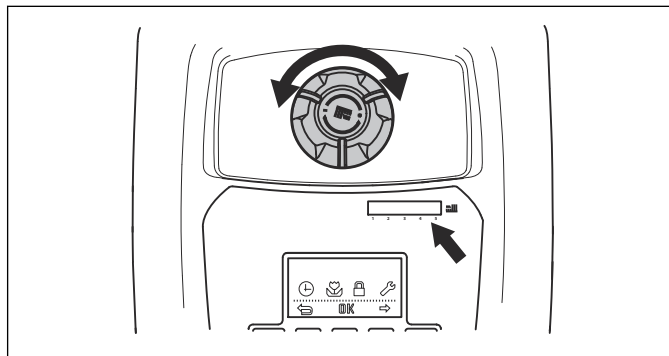
1. Pārslēdziet galveno slēdzi stāvoklī 1.
2. Novietojiet robotizēto zāles pļāvēju uzlādes stacijā. Atveriet pārsegu un iebīdiet robotizēto zāles pļāvēju pēc iespējas tālāk, lai nodrošinātu vajadzīgo kontaktu starp robotizēto zāles pļāvēju un uzlādes staciju. Skatiet informāciju par kontaktplāksnītēm un uzlādes plāksnītēm sadaļā *Izstrādājuma pārskats lpp. 5*
3. Displejā parādīsies ziņojums par uzlādi.

4.8 Griešanas augstuma regulēšana

Griešanas augstumu var regulēt robežās no MIN (2 cm) līdz MAX (5 cm).

Pļaušanas augstuma regulēšana:

1. Lai apturētu robotizēto zāles pļāvēju un atvērtu pārsegu, nospiediet pogu **STOP**.
2. Pagrieziet augstuma regulēšanas pogu vajadzīgajā pozīcijā. Izvēlēto pozīciju parāda oranžas krāsas stabiņš uz augstuma regulēšanas indikatora.
 - Grieziet pretēji pulksteņrādītāju kustības virzienam, lai palielinātu pļaušanas augstumu.
 - Grieziet pulksteņrādītāju kustības virzienā, lai samazinātu pļaušanas augstumu.



IEVĒROJIET: Pirmās nedēļas laikā pēc jaunas uzstādīšanas griešanas augstumam ir jābūt iestatītam stāvoklī MAX, lai nesabojātu robežvadu. Pēc tam varat pakāpeniski samazināt pļaušanas augstumu reizi divās nedēļās, līdz sasniedzat vajadzīgo pļaušanas augstumu.

5 Tehniskā apkope

5.1 Ievads — apkope

Labākam darba rezultātam un ilgākam kalpošanas laikam, regulāri pārbaudiet un tīriet robotizēto zāles plāvēju un nomainiet nodilušās detaļas, ja nepieciešams. Visa tehniskā apkope un remontdarbi ir jāveic atbilstoši McCULLOCH norādījumiem. Skatiet šeit: *Garantijas noteikumi lpp. 51*.

Izmantojot robotizēto zāles plāvēju pirmo reizi, asmeņu disku un asmeņus vajadzētu pārbaudīt reizi nedēļā. Ja nodiluma apjoms šajā laika posmā ir bijis mazs, laiku starp pārbaudes intervāliem var pagarināt.

Ir svarīgi, lai asmens disks grieztos brīvi. Asmeņu malas nedrīkst sabojāt. Asmeņu kalpošanas laiks ir ļoti atšķirīgs un atkarīgs, piemēram, no zemāk minētā:

- Darbības laiks un darba zonas platība.
- Zāles veids un augšana sezonas laikā.
- Augsne, smiltis un mēslojuma lietošana.
- Dažādi objekti, piemēram, čiekuri, krituši augļi, rotaļlietas, instrumenti, akmeņi, saknes un tamīdzīgi.

Standarta kalpošanas laiks ir 4–7 nedēļas (lietojot iekārtu labos apstākļos). Informāciju par asmeņu nomaiņu skatiet šeit: *Nažu nomaiņa lpp. 37*.



BRĪDINĀJUMS: Izmantojiet aizsargcimdus.

Piezīme: Pļaujot ar neasiem asmeņiem, pļaušanas rezultāts ir neapmierinošs. Šādā gadījumā zāle netiek nopļauta gludi un zāles plāvējs patērē vairāk enerģijas, tādējādi nopļaujot mazāku laukumu.

5.2 Robotizētā zāles plāvēja tīrīšana

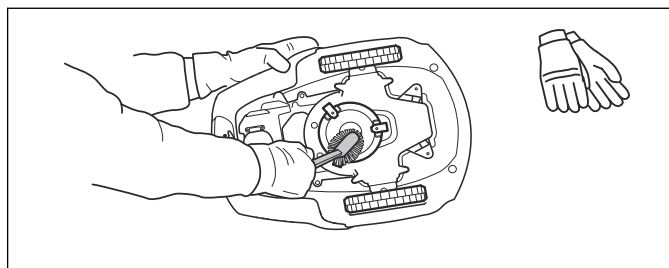
Ir svarīgi uzturēt robotizēto zāles plāvēju tīru. Pļāvējs, kuram pielīpis liels zāles daudzums, netiks galā arī ar nogāzēm. Iesakām tīrīt ar birsti.



IEVĒROJIET: Nekādā gadījumā robotizētā zāles plāvēja tīrīšanai neizmantojiet augstspiediena mazgātāju vai pat tekošu ūdeni. Tīrīšanai nedrīkst izmantot šķīdinātājus.

5.2.1 Šasija un asmeņu disks

1. Pārslēdziet galveno slēdzi stāvoklī 0.
2. Novietojiet robotizēto zāles plāvēju uz sāniem.
3. Tīriet nažu disku un šasiju, piemēram, ar trauku mazgājamo sūkli. Pārbaudiet, vai nažu disks griežas brīvi attiecībā pret aizsargplāksni. Pārbaudiet arī to, vai asmeņi ir pareizajā vietā un brīvi griežas. Ja nažu diskā iekļūst gari zāles stiebrī vai citi priekšmeti, tie var traucēt diska darbībai. Pat pie nelielas bremzēšanas ir nepieciešams lielāks enerģijas patēriņš, un sliktākajā gadījumā robotizētais zāles plāvējs nevarēs nopļaut lielu zālāju.



5.2.2 Šasija

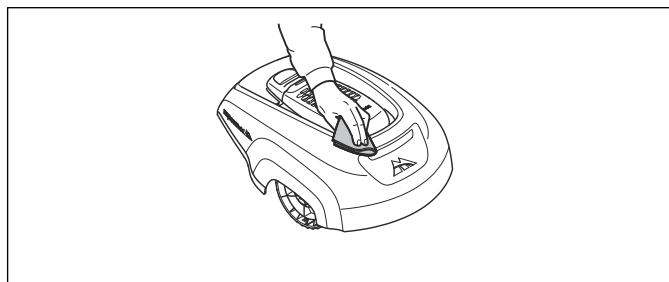
Notīriet šasijas apakšpusi. Notīriet vai noslaukiet ar mitru drāniņu.

5.2.3 Riteņi

Notīriet virsmu ap priekšējiem riteņiem un aizmugurējo riteņi, kā arī aizmugurējā riteņa skavu. Riteņos iekļuvusi zāle var ietekmēt zāles plāvēja darbību uz slīpas virsmas.

5.2.4 Korpuss

Lai tīrītu korpusu, izmantojiet mitru, mīkstu sūkli vai drānu. Ja korpuss ir ļoti netīrs, var nākties izmantot ziepjūdeni vai šķidrū trauku mazgāšanas līdzekli.



5.2.5 Uzlādes iekārta

No uzlādes iekārtas regulāri notīriet zāli, lapas, zariņus un citus priekšmetu, kas var kavēt novietošanos.

5.3 Nažu nomaiņa

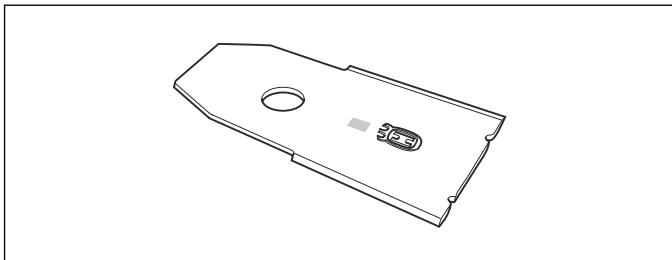


BRĪDINĀJUMS: Vienmēr izmantojiet atbilstošus nažus un skrūves. McCULLOCH var garantēt drošību tikai tad, ja tiek lietoti oriģinālie naži. Ja tiek nomainīti tikai naži un izmantotas vecās skrūves, var gadīties, ka skrūve nodilst tieši pļaušanas un griešanas laikā. Tā rezultātā naži var tikt izsviesti no korpusa apakšdaļas un radīt smagas traumas.

Drošības nolūkā nomainiet nodilušas vai bojātas daļas. Pat tad, ja naži nav bojāti, tie ir regulāri jāmaina, lai nodrošinātu vislabāko pļaušanas rezultātu un zemu enerģijas patēriņu.

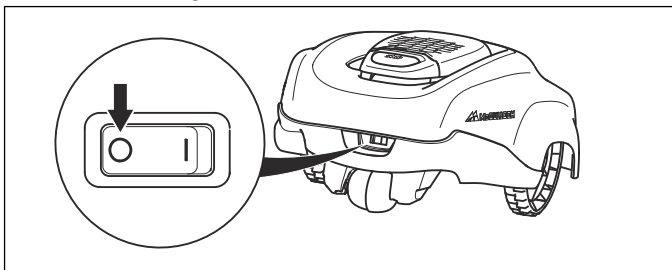
Robotizētajam zāles plāvējam ir 3 naži, kas pieskrūvēti pie nažu diska. Visi 3 naži un skrūves ir jāmaina vienlaikus, lai panāktu sabalansētu pļaušanas sistēmu.

Lietojiet oriģinālos McCULLOCH asmeņus, uz kuriem ir iegravēts H zīmes logotips (skatiet sadaļu *Garantija lpp. 51*).

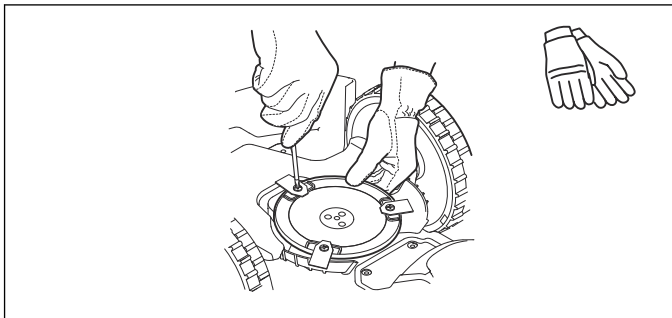


5.3.1 Asmeņu nomaiņa

1. Pārslēdziet galveno slēdzi stāvoklī 0.



2. Apgrieziet robotizēto zāles plāvēju otrādi. Novietojiet robotizēto zāles plāvēju uz mīkstas un tīras virsmas, lai nesaskrāpētu korpusu un pārsegu.
3. Izskrūvējiet trīs skrūves. Izmantojiet plakangala vai krustenisko skrūvgriezi.



4. Noņemiet katru asmeni un izskrūvējiet skrūves.
5. Piestipriniet jaunus asmeņus un ieskrūvējiet jaunas skrūves.
6. Pārlicinieties, vai asmeņi griežas brīvi.

5.4 Akumulators

Akumulatoram nav nepieciešama apkope, taču tam ir ierobežots kalpošanas laiks, kas ir 2–4 gadi.

Akumulatora kalpošanas laiks ir atkarīgs no sezonas ilguma un tā, cik stundas dienā robotizētais zāles plāvējs tiek izmantots. Gara sezona vai daudz lietošanas stundu dienā nozīmē, ka akumulators jānomaina biežāk.



BRĪDINĀJUMS: Uzlādējiet robotizēto zāles plāvēju tikai tam paredzētā uzlādes stacijā. Nepareiza izmantošana var radīt strāvas triecienu, pārkaršanu vai korodējoša šķidruma noplūdi no akumulatora. Elektrolīta noplūdes gadījumā skalojiet skarto vietu ar ūdeni, ja tas nonāk saskarē ar acīm u.c. ķermeņa daļām, vērsieties pēc palīdzības pie ārsta.



IEVĒROJIET: Pirms uzglabāšanas ziemas periodā akumulatoram ir jābūt pilnībā

uzlādētam. Ja akumulators nav pilnībā uzlādēts, tas var sabojāties vai pat kļūt nederīgs.

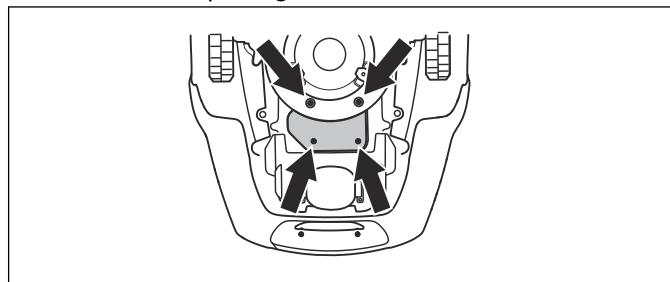
Ja pēc akumulatora uzlādes robotizētais zāles plāvējs darbojas īsāku laiku nekā parasti, tas nozīmē, ka akumulators noveco un drīz būs jāmaina. Ja robotizētais zāles plāvējs ļauj atbilstoši norādītajam periodam, akumulators nav jāmaina.

5.4.1 Akumulatora maiņa



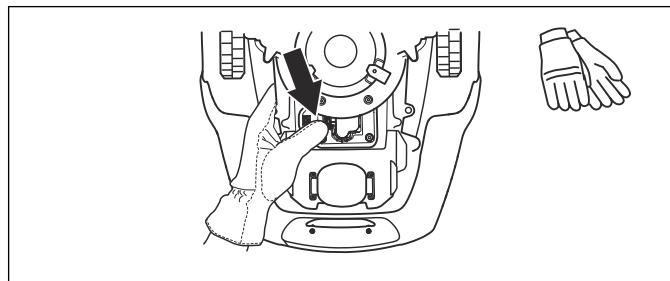
BRĪDINĀJUMS: Lietojiet tikai ražotāja ieteiktos oriģinālos akumulatorus. Izstrādājuma drošību nevarēs garantēt, ja izmantosiet neoriģinālos akumulatorus. Nelietojiet vienreiz lietojamās baterijas.

1. Pārslēdziet galveno slēdzi stāvoklī 0.
2. Iestatiet griešanas augstumu zemākajā stāvoklī.
3. Apgrieziet robotizēto zāles plāvēju otrādi. Novietojiet robotizēto zāles plāvēju uz mīkstas un tīras virsmas, lai nenoskrāpētu korpusu un displeja vāciņu.
4. Notīriet virsmu ap akumulatora vāciņu.
5. Atskrūvējiet visas četras skrūves, kas nostiprina akumulatora pārsegu (Torx 20) un noņemiet akumulatora pārsegu.



6. Atskrūvējiet akumulatora savilcējkronšteina vienīgo skrūvi un noņemiet kronšteinu.
7. Izvelciet akumulatoru, pavelkot aiz lentes.
8. Ievietojiet jaunu oriģinālu akumulatoru.

Piezīme: Lai nostiprinātu akumulatoru, nospiediet uz kontaktplāksnītes, nevis uz akumulatoru bloka.



9. Uzlieciet akumulatora fiksācijas kronšteinu un ieskrūvējiet to atpakaļ vietā.
10. Uzlieciet akumulatora pārsegu, nefiksējot kabelus. Ja akumulatora pārsega blīve ir redzami bojāta, jāmaina viss akumulatora pārsegs.
11. Ieskrūvējiet visas četras akumulatora pārsega skrūves (Torx 20).
12. Iestatiet nepieciešamo griešanas augstumu.

5.5 Ziemas sezonas apkope

Nogādājiēt robotizēto zāles plāvēju pie vietējā McCULLOCH pārstāvja, lai pirms ziemas glabāšanas veiktu apkopi. Regulāra apkope ziemas laikā palīdzēs uzturēt robotizēto zāles plāvēju labā stāvoklī un izveidot vislabākos apstākļus jaunajai sezonai bez traucējumiem.

Apkopes laikā parasti tiek iekļauta:

- Korpusa, šasijas, asmeņu diska un pārējo kustīgo daļu rūpīga tīrīšana.
- Plāvēja funkciju un detaļu pārbaude.
- Tādu detaļu kā asmeņi un gultņi nodiluma pārbaude un nomainīšana, ja nepieciešams.
- Plāvēja akumulatora jaudas pārbaude, kā arī vajadzības gadījumā ieteikums nomainīt akumulatoru.
- Nepieciešamības gadījumā vietējais McCULLOCH pārstāvis var arī atjaunināt robotizētā zāles plāvēja programmatūru, tostarp uzstādīt jaunas funkcijas (ja tādas ir pieejamas).

6 Problēmu novēršana

6.1 Ievads — problēmu novēršana

Šajā nodaļā ir iekļauti vairāki ziņojumi, kas var parādīties displejā nepareizas darbības gadījumā. Tas ietver iespējamo iemeslu un veicamās darbības, reaģējot uz katru ziņojumu. Šajā nodaļā ir norādītas arī dažas pazīmes, kas var jums palīdzēt rīkoties, ja robotizētais zāles plāvējs nedarbojas kā paredzēts. Papildinformāciju par darbībām, kas jāveic kļūdainas darbības vai simptomu gadījumā, skatiet šeit: www.mcculloch.com.

6.2 Ziņojumi

Tālāk ir norādīti vairāki ziņojumi, kuri var tikt rādīti robotizētā zāles plāvēja displejā. Ja kāds ziņojums tiek rādīts bieži, sazinieties ar vietējo McCULLOCH pārstāvi.

| Ziņojums | Cēlonis | Veicamās darbības |
|--|--|---|
| <i>Riteņa motors bloķēts, kreisais</i> | Zāle vai cits svešķermenis ir aptinies ap dzenošo riteni. | Pārbaudiet dzenošo riteni un noņemiet no tā zāli vai citus priekšmetus. |
| <i>Riteņa motors bloķēts, labais</i> | Zāle vai cits svešķermenis ir aptinies ap dzenošo riteni. | Pārbaudiet dzenošo riteni un noņemiet no tā zāli vai citus priekšmetus. |
| <i>Pļaušanas sistēma bloķēta</i> | Zāle vai citi objekti ir aptinušies ap asmeņu disku. | Pārbaudiet asmens disku un noņemiet zāli vai citus priekšmetus. |
| | Asmeņu disks atrodas ūdenī. | Pavirziet robotizēto zāles plāvēju un, ja iespējams, izvairieties no ūdens uzkrāšanās darba zonā. |
| <i>Nav loka signāla</i> | Barošanas bloks nav pievienots. | Pārbaudiet strāvas kontaktligzdas savienojumu un to, vai ir vai nav nostrādājis zemējuma saslēgšanas slēdzis. Pārbaudiet, vai zemsprieguma kabelis ir savienots ar uzlādes iekārtu. |
| | Ierobežojošais vads nav savienots ar uzlādes iekārtu. | Pārbaudiet, vai ierobežojošā vada savienotājs ir pareizi savienots ar uzlādes iekārtu. Ja savienotāji ir bojāti, nomainiet tos. Skatiet šeit: <i>Ierobežojošā vada savienošana lpp. 17.</i> |
| | Bojāts ierobežojošais vads. | Atrodiet pārrāvumu. Nomainiet bojāto loka daļu ar jaunu loka vadu un salaidiet, izmantojot oriģinālu savienotājskavu. Skatiet šeit: <i>Loka vada pārrāvumu atrašana lpp. 45.</i> |
| | Ierobežojošais vads šķērso pats sevi ceļā uz salu un no tās. | Gādājiet, lai ierobežojošais vads tiktu novietots atbilstoši norādījumiem — pareizā virzienā ap salu. Skatiet šeit: <i>Darba zonas robežas lpp. 15.</i> |
| | Pārtraukts savienojums starp robotizēto zāles plāvēju un uzlādes iekārtu. | Novietojiet robotizēto zāles plāvēju uzlādes stacijā un izveidojiet jaunu loka signālu. Lai to paveiktu, dodieties uz sadaļu <i>Drošība > Jauns loka signāls.</i> |
| | Metāla priekšmetu (žogi, armatūras tērauds) vai tuvumā ieraktu kabelu radīti traucējumi. | Pamēģiniet izkustināt ierobežojošo vadu. |
| <i>Iestrēdzis</i> | Robotizētais zāles plāvējs ir iekēries kādā objektā. | Atbrīvojiet robottehnikas zāles plāvēju un novērsiet tā iestrēgšanas iemeslu. |
| | Robotizētais zāles plāvējs ir iestrēdzis starp vairākiem šķēršļiem. | Pārbaudiet, vai nav kādi šķēršļi, kas neļauj robottehnikas zāles plāvējam virzīties tālāk no šīs vietas. |

| Ziņojums | Cēlonis | Veicamās darbības |
|--|---|--|
| <i>Ārpus darba teritorijas</i> | Ierobežojošā vada savienojumi ar uzlādes iekārtu tiek šķērsoti. | Pārbaudiet, vai ierobežojošais vads ir pareizi savienots. |
| | Ierobežojošais vads atrodas pārāk tuvu darba zonas malai. | Pārbaudiet, vai ierobežojošais vads ir izklāts atbilstoši norādījumiem sadaļā <i>Robežvads lpp. 13.</i> |
| | Darba zona ir pārāk stāva. | |
| | Ierobežojošais vads ir izvietots nepareizā virzienā apkārt saliņai. | |
| | Metāla priekšmetu (žogi, armatūras tērauds) vai tuvumā ieraktu kabeļu radīti traucējumi. | Pamēģiniet izkustināt ierobežojošo vadu. |
| | Robotizētajam zāles plāvējam ir grūti atšķirt signālu no tuvumā esošas citas robotizēta zāles plāvēja iekārtas. | Novietojiet robotizēto zāles plāvēju uzlādes stacijā un izveidojiet jaunu loka signālu. Lai to paveiktu, dodieties uz sadaļu <i>Drošība > Jauns loka signāls.</i> |
| <i>Zems akumulatora uzlādes līmenis! Tukšs akumulators</i> | Robotizētais zāles plāvējs nevar atrast uzlādes iekārtu. | Pārbaudiet, vai uzlādes stacija un virzošais vads ir uzstādīts atbilstoši norādījumiem sadaļā <i>Uzstādīšana lpp. 10.</i> |
| | Palīgvads ir iepļīsis vai nav savienots. | Pārbaudiet, vai indikatora lampiņa uzlādes iekārtā mirgo dzeltenā krāsā. Risinājumu skatiet sadaļā <i>Indikatora lampiņa uzlādes iekārtā lpp. 43.</i> |
| | Akumulators ir izlādējies. | Nomainiet akumulatoru. Skatīt šeit: <i>Akumulators lpp. 38.</i> |
| | Uzlādes iekārtas antena ir bojāta. | Pārbaudiet, vai indikatora lampiņa uzlādes iekārtā mirgo sarkanā krāsā. Skatiet šeit: <i>Indikatora lampiņa uzlādes iekārtā lpp. 43.</i> |
| <i>Nepareizs PIN</i> | Ievadīts nepareizs PIN kods. Ir atļauti pieci mēģinājumi, pēc tam tastatūra tiek bloķēta uz piecām minūtēm. | Ievadiet pareizo PIN kodu. Ja esat aizmirsis savu PIN kodu, sazinieties ar vietējo McCULLOCH pārstāvi. |
| <i>Riteņa motors pārslodgots, labā puse</i> <i>Riteņa dzinējs pārslodgots, kreisais</i> | Robotizētais zāles plāvējs ir iekēries kādā objektā. | Atbrīvojiet robotizēto zāles plāvēju un novērsiet piedziņas trūkuma problēmu. Ja tas ir saistīts ar slapju zāli, pirms izmantojat robotizēto zāles plāvēju, pagaidiet, līdz zāle nožūst. |
| <i>Nav piedziņas</i> | Robotizētais zāles plāvējs ir iekēries kādā objektā. | Atbrīvojiet robotizēto zāles plāvēju un novērsiet piedziņas trūkuma problēmu. Ja tas ir saistīts ar slapju zāli, pirms izmantojat robotizēto zāles plāvēju, pagaidiet, līdz zāle nožūst. |
| | Darba zona ietver stāvu nogāzi. | Maksimālais garantētais slīpums ir 25%. Stāvākas nogāzes vajadzētu izolēt. Skatiet šeit: <i>Nogāzes lpp. 16.</i> |
| | Palīgvads nav ieklāts slīpi uz nogāzes. | Ja palīgvads tiek izvietots uz nogāzes, tas ir jāizvieto slīpi pāri nogāzei. Sk. <i>Nogāzes lpp. 16</i> |

| Ziņojums | Cēlonis | Veicamās darbības |
|---|--|---|
| <i>Uzlādes iekārta bloķēta</i> | Savienojums starp uzlādes kontaktplāksnītēm un kontaktplāksnītēm, iespējams, ir vājš, un robotizētais zāles plāvējs vairākas reizes ir mēģinājis veikt uzlādi. | Novietojiet robotizēto zāles plāvēju uzlādes iekārtā un pārbaudiet, vai uzlādes kontaktplāksnītēm un kontaktplāksnītēm ir labs kontakts. |
| | Kāds priekšmets traucē robotizētā zāles plāvēja darbību. | Noņemiet priekšmetu. |
| | Uzlādes stacija ir sasvērta vai saliekta. | Pārliedzinieties, vai uzlādes stacija ir novietota uz pilnīgi līdzenas, horizontālas virsmas. Uzlādes iekārta nedrīkst būt sasvērta vai saliekta. |
| <i>Iestrēdzis uzlādes iekārtā</i> | Robotizētā zāles plāvēja ceļu nosprosto kāds priekšmets, kas neļauj tam atstāt uzlādes iekārtu. | Noņemiet priekšmetu. |
| <i>Apgāzts</i> | Robotizētais zāles plāvējs atrodas pārāk slīpā nogāzē vai ir apgāzies otrādi. | Apgrieziet robotizēto zāles plāvēju pareizi. |
| <i>Nepieciešama man. uzlāde</i> | Robotizētais zāles plāvējs ir iestatīts <i>MAN</i> darbības režīmā. | Novietojiet robotizēto zāles plāvēju uzlādes iekārtā. Šī darbība ir parasta, un nav nepieciešams veikt citas darbības. |
| <i>Nākamā startēšana hh:mm</i> | Taimera iestatījums neļauj robotizētajam zāles plāvējam darboties. | Nomainiet taimera iestatījumus. Skatiet šeit: <i>Taimeris lpp. 21.</i> |
| | Atpūtas periods. Robotizētajā zāles plāvējā ir iebūvēts dīkstāves periods, kas norādīts dīkstāves laika tabulā. | Šī darbība ir parasta, un nav nepieciešams veikt citas darbības. Skatiet šeit: <i>Taimeris un dīkstāve lpp. 35.</i> |
| <i>Šīs dienas plaušana ir pabeigta!</i> | Atpūtas periods. Robotizētajā zāles plāvējā ir iebūvēts dīkstāves periods, kas norādīts dīkstāves laika tabulā. | Šī darbība ir parasta, un nav nepieciešams veikt citas darbības. Skatiet šeit: <i>Gaidstāves režīms lpp. 35.</i> |
| <i>Pacelts</i> | Ir aktivizēts pacelšanas sensors, jo plāvējs ir iestrēdzis. | Atbrīvojiet plāvēju. |
| <i>Priekšējā/aizmugurējā sadursmes sensora problēma</i> | Plāvēja korpuss nevar brīvi kustēties ap savu šasiju. | Pārbaudiet, vai plāvēja korpuss var brīvi kustēties ap šasiju. |
| <i>Riteņu piedziņas problēma, pa labi/pa kreisi</i> | Ap riteni ir aptinusies zāle vai cits objekts. | Nofiriet riteņu un virsmu ap tiem. |
| <i>Alarm! Zāles plāvējs ir izslēgts</i> | Trauksmes signāls tika aktivizēts, jo plāvējs ir izslēgts. | Pielāgojiet plāvēja drošības līmeni drošības izvēlnē. |
| <i>Alarm! Plāvējs apturēts</i> | Trauksme aktivizējās, jo plāvējs tika apturēts. | |
| <i>Trauksme! Plāvējs pacelts</i> | Trauksme aktivizējās, jo plāvējs tika pacelts. | |
| <i>Trauksme! Plāvējs nolaiests</i> | Trauksmes signāls tika aktivizēts, jo plāvējs ir nolaiests. | |
| <i>Īslaicīga akumulatora problēma</i> | Ir radusies īslaicīga problēma ar plāvēja akumulatoru vai programmatūru. | Restartējiet plāvēju. Atvienojiet un atkārtoti pievienojiet akumulatoru. |
| <i>Uzlādes strāva pārāk augsta</i> | Nepareizs vai bojāts barošanas bloks. | Ja ieraugāt šādu ziņojumu, iespējams, plāvējs ir jāparāda pilnvarotam apkopes tehnikim. |

6.3 Indikatora lampiņa uzlādes iekārtā

Lai nodrošinātu pilnīgu funkciju instalāciju, gaismas indikatoram uzlādes stacijā jādeg zaļā krāsā. Ja parādās kas cits, skatiet traucējummeklēšanas norādījumus zemāk.

Ja jums joprojām ir nepieciešama ar problēmu novēršanu saistīta palīdzība, sazinieties ar vietējo McCULLOCH pārstāvi.

| Gaisma | Cēlonis | Veicamās darbības |
|--|---|---|
| <i>Nemainīgi degoša zaļā gaisma</i> | Viss ir kārtībā | Nav jāveic nekādas darbības |
| <i>Mirgojoša zaļā gaisma</i> | Signāli ir kvalitatīvi, un <i>ECO režīms</i> ir ieslēgts. | Nav jāveic nekādas darbības. Lai iegūtu papildinformāciju par <i>ECO režīmu</i> , skatīt šeit: <i>EKO režīms lpp. 25.</i> |
| <i>Mirgojoša zilā gaisma</i> | Robežvads nav savienots ar uzlādes staciju | Pārbaudiet, vai robežvada konektors ir pareizi savienots ar uzlādes staciju. Skatīt šeit: <i>Ierobežojošā vada savienošana lpp. 17.</i> |
| | Pārrāvums robežvadā | Atrodiet pārrāvumu. Nomainiet bojāto robežvada daļu ar jaunu robežvadu un savienojiet, izmantojot oriģinālo vadu savienotāju. Skatīt šeit: <i>Loka vada pārrāvumu atrašana lpp. 45.</i> |
| <i>Mirgojoša dzeltenā gaisma</i> | Virzošais vads nav savienots ar uzlādes staciju | Pārbaudiet, vai virzošais vads ir pareizi savienots ar uzlādes staciju. Skatīt. <i>Virzošā vada izvietošana un pievienošana lpp. 18</i> |
| | Pārrāvums virzošajā vadā | Atrodiet pārrāvumu. Nomainiet bojāto virzošā vada daļu pret jaunu virzošo vadu un savienojiet, izmantojot oriģinālo vadu savienotāju. |
| <i>Mirgojoša sarkanā gaisma</i> | Pārrāvums uzlādes stacijas antenā | Sazinieties ar vietējo McCULLOCH izplatītāju. |
| <i>Pastāvīgi degoša sarkanā gaisma</i> | Bojājums shēmas platē vai nepiemērota barošana uzlādes stacijā. Bojājumus drīkst novērst autorizētā servisa centra pārstāvis. | Sazinieties ar vietējo McCULLOCH izplatītāju. |

6.4 Pazīmes

Ja robotizētais zāles plāvējs atbilstoši nedarbojas, tad rīkojieties saskaņā ar tālāk minētajiem problēmu novēršanas norādījumiem.

Biezāk www.mcculloch.com uzdoto jautājumu sadaļā ir sniegtas detalizētas atbildes uz visiem biežāk uzdotajiem jautājumiem. Ja joprojām nevarat atrast kļūmes iemeslu, sazinieties ar vietējo McCULLOCH pārstāvi.

| Pazīmes | Cēlonis | Veicamās darbības |
|---|--|--|
| Robotizētajam zāles plāvējam ir grūti savienoties ar uzlādes staciju. | Robežvads nav izvilks garā taisnā līnijā, kas ir pietiekami tālu no uzlādes stacijas. | Pārbaudiet, vai uzlādes stacija ir uzstādīta atbilstoši norādījumiem sadaļā <i>Uzlādes iekārta lpp. 11</i> |
| | Palīgvads nav ievietots spraugā, kas atrodas uzlādes iekārtas apakšā. | Lai veiktu darbu, ir ļoti svarīgi, lai palīgvads būtu ideāli taisns un pareizi novietots zem uzlādes iekārtas. Tāpēc vienmēr pārlicinieties, vai virzošais vads ir ievietots tam paredzētajā spraugā uzlādes stacijā. Skatiet šeit: <i>Uzlādes stacijas uzstādīšana un pievienošana lpp. 13.</i> |
| | Uzlādes stacija atrodas uz nogāzes. | Novietojiet uzlādes staciju uz pilnībā līmeniskas virsmas. Skatiet šeit: <i>Labākā uzlādes stacijas atrašanās vieta lpp. 11.</i> |
| Nevienmērīga plaušana. | Robotizētais zāles plāvējs darbojas pārāk īsu laiku. | Palieliniet plaušanas laiku. Skatīt šeit: <i>Taimeris un dīkstāve lpp. 35.</i> |
| | Iestatījums <i>Attiecība</i> ir neatbilstošs darba zonas plānojumam. | Pārbaudiet, vai ir izvēlēta pareiza iestatījuma <i>Attiecība</i> vērtība. |
| | Lai robotizētais zāles plāvējs varētu nokļūt visās darba zonas attāļajās vietās, nepieciešams izmantot funkciju <i>Attālā iedarbināšana 1</i> un <i>Attālā iedarbināšana 2</i> . | Varat arī izmantot funkciju <i>Attālā iedarbināšana 2</i> , lai vadītu robotizēto zāles plāvēju uz attāļāku zonu. Skatīt šeit: <i>Uzstādīšana — ROB R800, ROB R1000 lpp. 23.</i> Attiecas tikai uz vienumu McCULLOCHROB R800, ROB R1000. |
| | Pārāk liela darba zona. | Mēģiniet samazināt darba zonu vai pagarināt darba laiku. Skatiet šeit: <i>Taimeris un dīkstāve lpp. 35.</i> |
| | Neasi naži. | Nomainiet visus nažus un skrūves, lai rotējošā daļas darbotos vienmērīgi. Skatiet šeit: <i>Nažu nomainīšana lpp. 37.</i> |
| | Gara zāle attiecībā pret iestatīto plaušanas augstumu. | Uzstādiet lielāku plaušanas augstumu un tad pakāpeniski samaziniet to. |
| | Uz asmeņu diska vai ap motora vārpstu ir uzkrājusies zāle. | Pārbaudiet, vai asmens disks griežas brīvi un viegli. Ja tā nav, noskrūvējiet asmeņu disku un noņemiet zāli un svešķermeņus. Skatīt šeit: <i>Robotizētā zāles plāvēja tīrīšana lpp. 37.</i> |
| Robotizētais zāles plāvējs darbojas nepareizā laikā | Jāiestata robotizētā zāles plāvēja pulkstenis. | Iestatiet pulksteni. Skatīt šeit: <i>Laiks un datums lpp. 26.</i> |
| | Nepareizs plaušanas sākuma un beigu laiks. | Atiestatiet plaušanas sākuma un beigu laiku iestatījumus. Skatīt šeit: <i>Laiks un datums lpp. 26.</i> |
| Robotizētais zāles plāvējs vibrē. | Bojāti asmeņi veicina plaušanas sistēmas nelīdzsvarotību. | Pārbaudiet asmeņus un skrūves un, ja nepieciešams, nomainiet tās. Skatiet šeit: <i>Nažu nomainīšana lpp. 37.</i> |
| | Vairāki vienāda stāvokļa naži izraisa nevienmērīgu plaušanas sistēmas darbību. | Pārbaudiet, vai uz vienas un tās pašas skrūves ir uzstādīts tikai viens nazis. |
| Robotizētais zāles plāvējs kustas, bet nažu disks negriežas. | Robotizētais zāles plāvējs meklē uzlādes staciju. | Nav jāveic nekādas darbības. Asmens disks negriežas, kad robotizētais zāles plāvējs meklē uzlādes staciju. |

| Pazīmes | Cēlonis | Veicamās darbības |
|--|---|---|
| Starp uzlādēm robotizētais zāles pļāvējs veic pļaušanu īsāku laiku nekā parasti. | Zāle vai cits svešķermenis bloķē asmeņu disku. | Noņemiet un noīriiet nažu disku. Skatīt šeit: <i>Robotizētā zāles pļāvēja tīrīšana lpp. 37.</i> |
| Gan pļaušanas, gan uzlādes laiks ir īsāks nekā parasti. | Akumulators ir izlādējies. | Nomainiet akumulatoru. Skatīt šeit: <i>Akumulators lpp. 38.</i> |
| Robotizētais zāles pļāvējs ilgu laiku atrodas uzlādes stacijā. | Robotizētajā zāles pļāvējā ir iestatīts gaidstāves periods, kas norādīts gaidstāves laika tabulā. Skatiet šeit: <i>Gaidstāves režīms lpp. 35.</i> | Nav jāveic nekādas darbības. |
| | Pirms pārsega aizvēršanas nav nospiesta poga START . | Atveriet pārsegu, nospiediet pogu START un aizveriet pārsegu. |

6.5 Loka vada pārrāvumu atrašana

Pārrāvumi loka vadā parasti rodas kabeļa neapzinātu fizisku bojājumu rezultātā, piemēram, veicot dārza darbus ar lāpstu. Valstīs, kur augsne sasalst, vadu var sabojāt pat asi akmeņi, kas atrodas zemē. Pārrāvumi var būt saistīti arī ar lielu nospiegumu vada uzstādīšanas laikā.

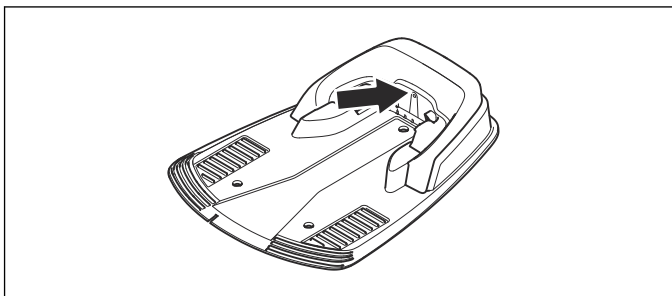
Zāles pļaušana pārāk zemu uzreiz pēc uzstādīšanas var sabojāt kabeļa izolāciju. Izolācijas bojājumi var izraisīt traucējumus tikai pēc vairākām nedēļām vai mēnešiem. Lai no tā izvairītos, pirmās nedēļas pēc uzstādīšanas izvēlieties maksimālo pļaušanas augstumu un pēc tam samaziniet augstumu par vienu soli katru otro nedēļu, līdz tiek sasniegts vēlamo pļaušanas augstums.

Arī nekvalitatīvs loka vada savienojums var radīt traucējumus vairākas nedēļas pēc savienošanas. Nepareizs salaidums var rasties, piemēram, ja oriģinālā savienotājskava nav saspiesta pietiekami cieši kopā ar knaiblēm vai ir izmantota zemākas kvalitātes savienotājskava nekā oriģinālā savienotājskava. Lūdzu, vispirms pārbaudiet visus zināmos salaidumus, pirms veicat tālāku traucējummeklēšanu.

Vada bojājumu var noteikt, pakāpeniski samazinot loka attālumu, kur varētu būt bojājums, līdz ir palikusi pavisam īsa vada daļa.

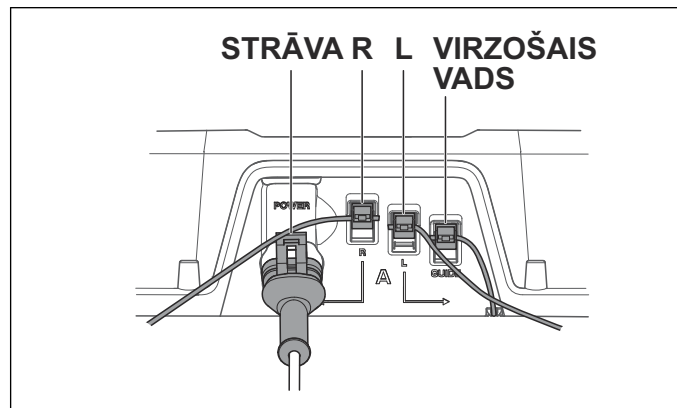
Tālāk aprakstītā metode nedarbojas, ja ir aktivizēts *ECO režīms*. Vispirms obligāti izslēdziet *ECO režīmu*. Skatiet šeit: *ECO režīms lpp. 25.*

1. Pārlicinieties, vai indikatora lampiņa uzlādes stacijā mirgo zilā krāsā, kas nozīmē, ka ierobežojošajā lokā ir pārrāvums. Skatiet šeit: *Indikatora lampiņa uzlādes iekārtā lpp. 43.*



2. Pārbaudiet, vai robežvada savienojumi ar uzlādes staciju ir pareizi pievienoti un nav bojāti. Pārbaudiet,

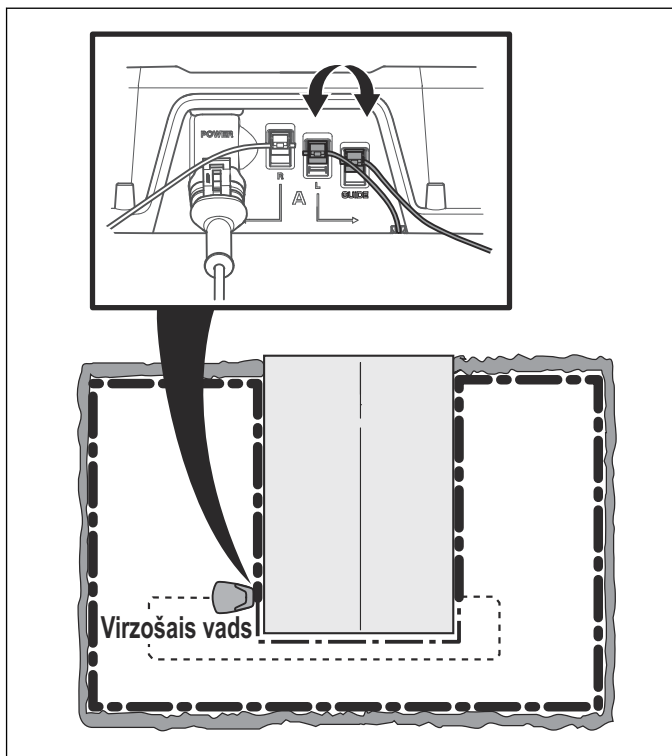
vai indikatora lampiņa uzlādes stacijā joprojām mirgo zilā krāsā.



3. Nomainiet uzlādes stacijā savienojumus starp virzošo vadu un ierobežojošo vadu.

Vispirms samainiet savienojumu K un Ceļvedis.

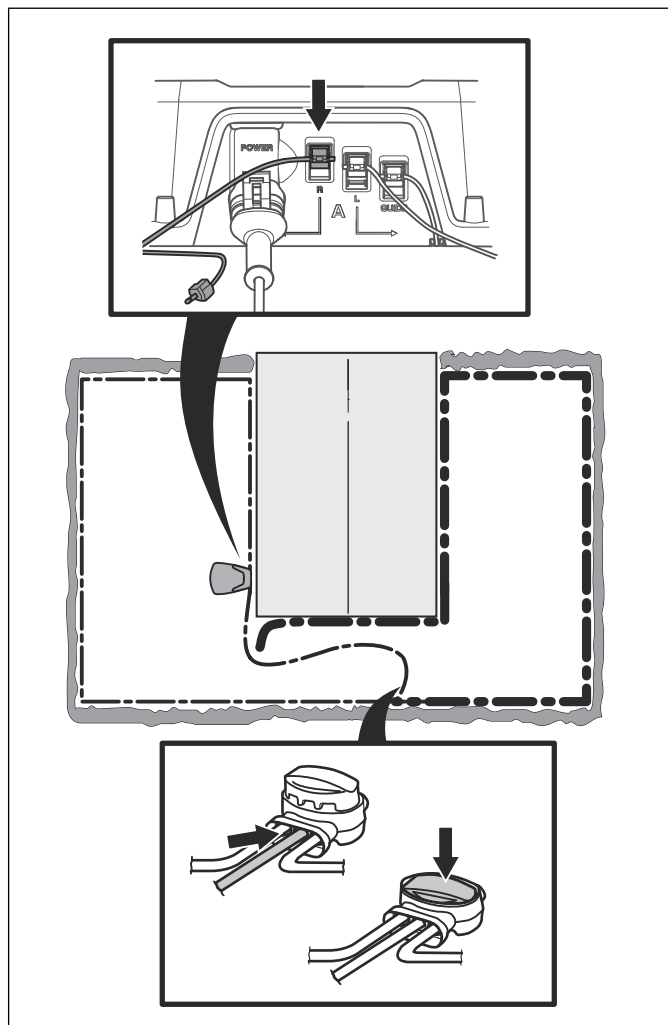
Ja indikatora lampiņa deg nemainīgā zaļā krāsā, pārrāvums ir ierobežojošajā vadā starp savienojumu K un vietu, kur virzošais vads ir savienots ar ierobežojošo vadu (attēlā parādīta bieza, melna līnija).



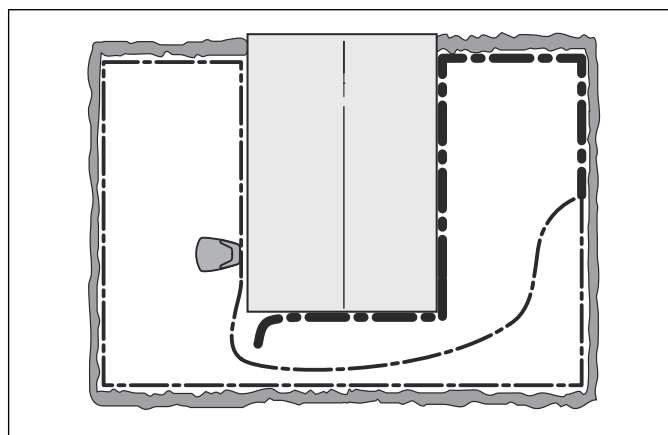
Lai varētu novērst bojājumu, ir nepieciešams ierobežojošais vads, savienotājs(i) un savienotājskava(s) un jāveic tālāk norādītās darbības.

a) ja aizdomīgais ierobežojošais vads ir īss, vienkāršāk ir nomainīt visu ierobežojošo vadu starp punktu K un punktu, kurā virzošais vads ir pievienots ierobežojošajam vadam (bieza, melna līnija).

b) ja aizdomīgais ierobežojošais vads ir garš (bieza, melna līnija), veiciet tālāk norādītās darbības. Novietojiet K un Ceļvedis atpakaļ sākotnējās pozīcijās. Pēc tam atvienojiet L. Pievienojiet jaunu loka vadu pie L. Pievienojiet jaunā loka vada pretējo galu aizdomīgā vada posma vidū.



Ja pēc tam indikatora lampiņa deg zaļā krāsā, pārrāvums ir vadā posmā starp atvienoto galu un vietu, kur jaunais vads ir pievienots (tālāk parādītā bieza, melnā līnija). Šajā gadījumā pārvietojiet savienojumu jaunajam vadam tuvāk atvienotajam galam (apmēram pa vidu aizdomīgajam vada posmam) un pārbaudiet vēlreiz, vai indikatora lampiņa deg zaļā krāsā.

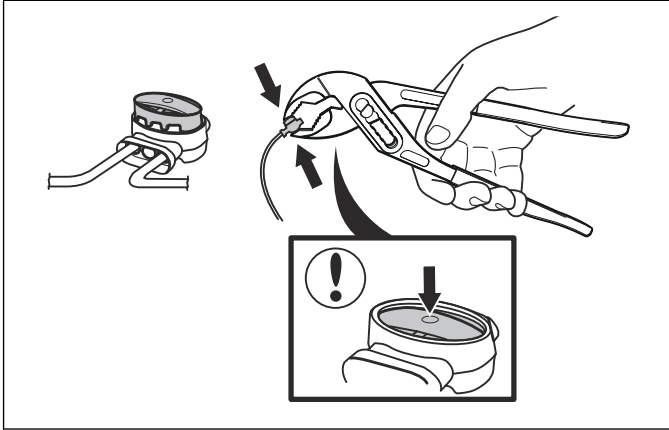


Turpiniet, līdz atlicis pavisam īss vada posms, kas nomaina mirgojošu zilu gaismu uz pastāvīgi degošu zaļu gaismu. Pēc tam izpildiet tālāk aprakstītajā 5. darbībā sniegtos norādījumus.

4. Ja iepriekš aprakstītajā 3. darbībā indikatora lampiņa joprojām mirgo zilā krāsā, veiciet tālāk norādītās darbības. Novietojiet K un Ceļvedis atpakaļ sākotnējās pozīcijās. Pēc tam pārslēdziet L un

Ceļvedis. Ja indikatora lampiņa deg nemainīgā zaļā krāsā, atvienojiet K un pievienojiet jaunu ierobežojošo vadu punktam K. Pievienojiet jaunā vada pretējo galu aizdomīgā vada posma vidū. Veiciet sadaļās 3a) un 3b) aprakstītās darbības.

5. Kad pārrāvums ir atrasts, bojātā daļa jāaizstāj ar jaunu vadu. Vienmēr lietojiet oriģinālās savienotājskavas.



7 Transportēšana, glabāšana un utilizēšana

7.1 Transportēšana

Uz ietvertajiem litija jonu akumulatoriem attiecas Bīstamo preču likumdošanas prasības. Komerciālajiem transportlīdzekļiem, piemēram, trešo pušu vai ekspeditoru transportlīdzekļiem, ir jāievēro īpašas prasības attiecībā uz iepakojumu un marķējumu. Lai sagatavotu ierīci nosūtīšanai, konsultējieties ar bīstamo materiālu speciālistu. Lūdzu, ievērojiet arī valsts likumus, kuros var būt noteiktas detalizētākas prasības.

Ar līmlenti aizsedziet atvērto kontaktus un iepakojiet akumulatoru tā, lai tas nevarētu iepakojumā pārvietoties. Transportēšanas laikā nostipriniet produktu

7.2 Glabāšana ziemā

7.2.1 Robotizētais zāles plāvējs

Pirms robotizēto zāles plāvēju novietot ziemas uzglabāšanai, tas rūpīgi jānotīra. Skatiet šeit: *Robotizētā zāles plāvēja tīrīšana lpp. 37.*

Lai garantētu akumulatora funkcionalitāti un ilgu kalpošanas laiku, pirms to novietot ziemas uzglabāšanai, ir svarīgi pilnībā to uzlādēt. Novietojiet robotizēto zāles plāvēju uzlādes stacijā ar atvērtu pārsegu un nogaidiet, līdz akumulatora ikona displejā norāda, ka akumulators ir pilnībā uzlādēts. Pēc tam iestatiet galveno slēdzi pozīcijā 0.

Pārbaudiet piederumus, piemēram, nažus un aizmugurējo riteņu guļņņu nodilumu. Ja nepieciešams, salabojiet piederumus, lai nākamajā sezonā robotizētais zāles plāvējs būtu gatavs darbam.

Glabāšanas laikā robotizētajam zāles plāvējam jābūt novietotam uz visiem riteņiem un jāatrodas sausā, no sala pasargātā vietā. Ieteicams plāvēju glabāt oriģinālajā iepakojumā. Robotizēto zāles plāvēju var pakārt pie sienas uz McCULLOCH oriģinālā sienas pakaramā. Papildinformāciju par pieejamajiem sienas pakaramajiem, lūdziet vietējam McCULLOCH izplatītājam.



IEVĒROJIET: Pirms akumulatoru novietot ziemas uzglabāšanai, tas pilnībā jāuzlādē. Ja akumulators nav pilnībā uzlādēts, tas var sabojāties vai pat kļūt nederīgs.

7.2.2 Uzlādes stacija

Uzlādes staciju un barošanas bloku uzglabājiet telpās. Robežvadu un virzošo vadu var atstāt ieraktu zemē.

1. Atvienojiet uzlādes staciju no strāvas avota.
2. Pavelciet konektora mēlīti uz aukšu un atvienojiet to.
3. Atvienojiet no uzlādes stacijas robežvada un virzošā vada kontaktus.

Vadu gali ir jāaizsargā pret mitrumu, novietojot tos, piemēram, traukā ar smērvielu.



IEVĒROJIET: Ja uzlādes staciju nav iespējams uzglabāt iekštelpās, tai visu ziemu ir jābūt

pievienotai pie strāvas, ierobežojošā vada un virzošā vada.

7.3 Pēc glabāšanas ziemā

Pārbaudiet, vai ir jānotīra plāvēja piederumi, sevišķi robotizētā zāles plāvēja un uzlādes stacijas uzlādes kontaktplāksnītes. Ja uzlādes kontaktplāksnītes izskatās apsvīlušas vai netīras, notīriet tās ar smalku smilšpapīru. Pārbaudiet arī, vai robotizētā zāles plāvēja laiks un datums ir pareizs.

7.4 Informācija par vidi



Simbols uz McCULLOCH robotizētā zāles plāvēja norāda, ka no šī izstrādājuma nevar atbrīvoties kā no sadzīves atkritumiem. Tas ir jānodod piemērotā pārstrādes centrā, lai pārstrādātu tā elektroniskās detaļas un akumulatoru. Pirms izstrādājuma nodošanas atkritumos izņemiet tā akumulatoru.

Nodrošinot, ka šis izstrādājums tiek pareizi pārstrādāts, varat palīdzēt novērst iespējamo negatīvo ietekmi uz vidi un cilvēkiem. Pretējā gadījumā šis izstrādājums var tikt utilizēts nepareizi.

Lai uzzinātu vairāk par šī izstrādājuma pārstrādi, sazinieties ar vietējo pašvaldību, atkritumu pārstrādes uzņēmumu vai veikalu, kurā iegādājāties šo izstrādājumu.

7.5 Akumulatora izņemšana pārstrādei

Informāciju par akumulatora izņemšanu no robotizētā zāles plāvēja skatiet šeit: *Akumulators lpp. 38.*

8 Tehniskie dati

8.1 Tehniskie dati

| Izmēri | ROB R600 | ROB R800 | ROB R1000 |
|--------------|----------|----------|-----------|
| Garums, cm | 60 | 60 | 60 |
| Platums, cm | 44 | 44 | 44 |
| Augstums, cm | 26 | 26 | 26 |
| Svars, kg | 7,1 | 7,1 | 7,1 |

| Elektrosistēma | ROB R600 | ROB R800 | ROB R1000 |
|--|--|--|---|
| Akumulators, litija jonu, 18 V/2,1 Ah, artikula nr. | 586 57 62-01, 586 57 62-02 | | |
| Barošana, V/28 V līdzstrāva | 100–240 | | |
| Zemsprieguma kabeļa garums, m | 10 | 10 | 10 |
| Vidējais elektroenerģijas patēriņš maksimālas izmantošanas laikā | 5 kWh/mēnesī 600 m ² darba vietā | 6 kWh/mēnesī 800 m ² darba vietā | 7 kWh/mēnesī 1000 m ² darba vietā |
| Uzlādes strāva, A, līdzstrāva | 1,3 | 1,3 | 1,3 |
| Vidējais pļaušanas laiks, min | 65 | 65 | 65 |
| Vidējais uzlādes laiks, min | 50 | 50 | 50 |

| Bojāts robežas vads | ROB R600 | ROB R800 | ROB R1000 |
|---|-----------|-----------|-----------|
| Darba frekvenču josla, Hz | 300-80000 | 300-80000 | 300-80000 |
| Maksimālā radiofrekvences jauda, mW, ja garums ir 60 m ¹ | < 25 | < 25 | < 25 |

| Trokšņa ietekme uz vidi ir mērīta kā skaņas jauda ² | ROB R600 | ROB R800 | ROB R1000 |
|---|----------|----------|-----------|
| Noteiktais skaņas jaudas trokšņa līmenis, dB(A) | 57 | 57 | 57 |
| Trokšņa izplūdes nenoteiktības gadījumi K_{WA} , dB (A) | 2 | 2 | 2 |
| Garantētais skaņas jaudas trokšņa līmenis, dB(A) | 59 | 59 | 59 |
| Skaņas spiediena trokšņa līmenis pie operatora auss, dB(A) ³ | 48 | 48 | 48 |

| Pļaušana | ROB R600 | ROB R800 | ROB R1000 |
|--|---------------------------------------|----------|-----------|
| Pļaušanas sistēma | Trīs uz ass rotējoši pļaušanas asmeņi | | |
| Nažu motora ātrums, apgriezieni minūtē | 2900 | 2900 | 2900 |
| Elektroenerģijas patēriņš pļaušanas laikā, W +/- 20% | 20 | 20 | 20 |
| Pļaušanas augstums, cm | 2–5 | 2–5 | 2–5 |
| Pļaušanas platums, cm | 17 | 17 | 17 |
| Šaurākā iespējamā eja, cm | 120 | 120 | 120 |
| Pļaušanas zonas maksimālais slīpums, % | 25 | 25 | 25 |
| Robežvada maksimālais izliekums, % | 15 | 15 | 15 |
| Robežvada maksimālais garums, m | 400 | 400 | 400 |

¹ Maksimālā izejas jauda uz antenām frekvenču joslā, kurā darbojas radioiekārta.

² Atbilstoši EK direktīvai 2000/14/EK trokšņa emisija apkārtņē ir mērīta kā trokšņa jauda (L_{WA}). Garantētais skaņas jaudas līmenis ietver variāciju darbības procesā, kā arī variāciju no testa koda par 1–3 dB(A).

³ Skaņas spiediena trokšņa nenoteiktības gadījumi K_{pA} , 2–4 dB(A)

| Pļaušana | ROB R600 | ROB R800 | ROB R1000 |
|--|-----------------|-----------------|------------------|
| Virzošā vada maksimālais garums, m | 200 | 200 | 200 |
| Darba kapacitāte, m ² +/- 20% | 600 | 800 | 1000 |

| IP klasifikācija | ROB R600 | ROB R800 | ROB R1000 |
|----------------------------|-----------------|-----------------|------------------|
| Robotizētais zāles plāvējs | IPX4 | IPX4 | IPX4 |
| Uzlādes stacija | IPX1 | IPX1 | IPX1 |
| Transformators | IPX4 | IPX4 | IPX4 |

Mēs nevaram garantēt pilnu robotizētā zāles plāvēja saderību ar citām bezvadu sistēmām, piemēram, tālvadības pultīm, radio raidītājiem, loka raidītājiem vājdzirdīgajiem, zemē ieraktu elektrisko žogu vai tamlīdzīgām sistēmām.

9 Garantija

9.1 Garantijas noteikumi

McCULLOCH garantē šī izstrādājuma funkcionalitāti divus gadus (no iegādes brīža). Garantija attiecas uz nopietniem materiālu vai ražošanas defektiem. Garantijas darbības laikā mēs nomainām izstrādājumu vai salabojam to bez maksas, ja ir izpildīti šādi nosacījumi:

- Robotizēto zāles plāvēju un uzlādes staciju drīkst izmantot tikai un vienīgi saskaņā ar lietotāja rokasgrāmatā sniegtajiem norādījumiem. Šī ražotāja garantija neietekmē esošās lietotāja garantijas prasības pret izplatītāju/pārdevēju.
- Lietotāji vai neautorizētas trešās personas nedrīkst remontēt produktu.

Bojājumu veidu piemēri, kas netiek iekļauti garantijā:

- Bojājumi, ko izraisījis ūdens, uzsūcoties no robotizētā zāles plāvēja apakšējās daļas. Šādus bojājumus parasti rada tīrīšanas vai apūdeņošanas sistēmas vai atveres/ieplakas darba zonā, kur lietus laikā veidojas ūdens uzkrājumi.
- Bojājumi, ko izraisījis zibens.
- Bojājumi, kas radušies neatbilstošas akumulatora uzglabāšanas vai lietošanas rezultātā.
- Tāda akumulatora radītie bojājumi, kas nav McCULLOCH oriģinālais akumulators.
- Bojājumi, kas radušies, ja netiek lietotas McCULLOCH oriģinālās rezerves daļas un piederumi, piemēram, naži un uzstādīšanas materiāli.
- Bojājums loka vadā.
- Bojājumi, kuru cēlonis ir izstrādājuma vai tā strāvas padeves neautorizētas izmaiņas vai pārveidošana.

Naži tiek uzskatīti par vienreizlietojamiem produktiem, tādēļ tie neietilpst garantijā.

Ja jūsu McCULLOCH robotizētais zāles plāvējs izmetis kļūdu, sazinieties ar vietējo McCULLOCH izplatītāju, lai saņemtu tālākās norādes. Sazinoties ar vietējo McCULLOCH izplatītāju, turiet tuvumā čeku un robotizētā zāles plāvēja sērijas numuru.

10 EK atbilstības deklarācija

10.1 EK atbilstības deklarācija

Husqvarna AB, SE-561 82 Huskvarna, Zviedrija, tālr. Nr.: +46-36-146500, apliecina, ka robotizētie zāles pļāvēji **McCULLOCH ROB R600, McCULLOCH ROB R800 un McCULLOCH ROB R1000**, sākot ar 2017. gada 37. nedēļas sērijas numuriem un turpmākiem (gada un nedēļas skaitlis, kam seko sērijas numurs, ir skaidri norādīts uz datu plāksnītes), atbilst prasībām, kas noteiktas šajā PADOMES DIREKTĪVĀ:

- direktīva par mehānismiem **2006/42/EK**.
 - Īpašas prasības attiecībā uz robotizētajiem zāles pļāvējiem, kas darbojas ar akumulatoru, **EN 50636-2-107: 2015**
 - Elektromagnētiskie lauki **EN 62233: 2008**.
- Direktīva **2011/65/ES** "par dažu bīstamu vielu izmantošanas ierobežošanu".
- Direktīva **2000/14/EK** par āra aprīkojuma trokšņa emisiju. Informāciju par trokšņu emisiju un plaušanas platumu lasiet arī nodaļā „Tehniskie dati”. Informētā valsts iestāde 0404, SMP Svensk Maskinprovning AB, Box 7035, SE 750 07 Uppsala, Sweden 2000. gada 8. maija Direktīvu 2000/14/EK "par trokšņu emisiju apkārtējā vidē". Sertifikāta numurs: 01/901/278 atbilst McCULLOCH ROB R600, McCULLOCH ROB R800 un McCULLOCH ROB R1000.
- Tiek izmantoti šādi **2014/53/ES** direktīvas "par radioiekārtām un telekomunikāciju termināla iekārtām un to atbilstības savstarpējo atzīšanu" standarti:
 - Gala melnraksts **303 447 v1.1.1 (2017-06)**

Elektromagnētiskā saderība:

- **ETSI EN 301 489-1 versija 2.2.0)**

Huskvarna, 01.09.2017.



Larss Rüss (Lars Roos)

Globālās izpētes un attīstības nodaļas vadītājs, elektro-
nikas nodaļa

(Pilnvarotais Husqvarna AB pārstāvis un atbildīgais par
tehnisko dokumentāciju.)



Autortiesības © 2017 Husqvarna AB. Visas tiesības ir aizsargātas.

McCulloch un citi produktu un funkciju nosaukumi ir Husqvarna Group preču zīmes.
Visi norādītie mērījumi ir aptuveni.

www.mcculloch.com

Lietošanas pamācība

1159065-64



2017-09-28